

Töötamine, osad



# Elektrilised alarõhuga toimivad pihustid

X005493ET

Version C

*Ehitusvärvide ja katete portatiivsete, alarõhuga toimiva pihustamise jaoks. Üksnes kutsealaseks kasutamiseks.*

*Pole heaks kiidetud kasutamiseks plahvatusohtlikus keskkonnas ja ohtlikuks klassifitseeritud kohtades.*

**390 mudelid:**

*Maksimaalne töösurve 22,8 MPa (228 bar, 3300 psi)*

Lisateavet mudeli kohta vt lk 4.



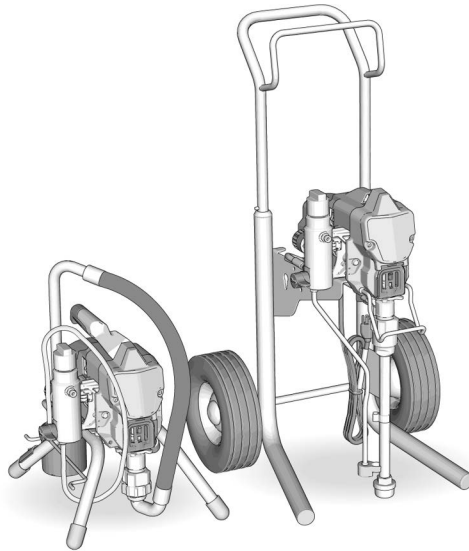
## Tähtsad ohutusjuhised

Enne seadme kasutamist lugege läbi kõik selles kasutusjuhendis toodud hoiatused ja juhised ning seotud juhendid. Tutvuge juhtnuppude ja seadme õige kasutusega. Hoidke need juhendid alles.



## Oluline meditsiinialane teave

Lugege läbi püstoliga kaasas olev meditsiiniline ohutuskaart. See sisaldab arstile vajalikku teavet naha läbistamisega seotud vigastuste kohta. Kandke seda seadmega töötamisel kaasas.



# Sisukord

<b>Tõlgitud kasutusjuhendid</b>	<b>3</b>
<b>Mudelid</b>	<b>4</b>
<b>Seotud juhendid</b>	<b>4</b>
<b>Ohutussümbolid</b>	<b>5</b>
<b>Üldised hoiatused</b>	<b>6</b>
<b>Osade tuvastamine</b>	<b>10</b>
Alusega mudelid	10
Hi-Cart mudelid	11
<b>Maandus</b>	<b>12</b>
Pikendusjuhtmed	12
Ämbrid ja anumad	12
<b>Rõhu alandamise protseduur</b>	<b>14</b>
Päästikulukk	15
<b>Seadistamine</b>	<b>16</b>
<b>Käivitamine</b>	<b>20</b>
<b>Kasutamine</b>	<b>22</b>
Pihustusotsaku paigaldamine	22
Pihusti joondamine	23
Pihustamine	23
Otsaku ummistuste puhastamine	24
Puhastamine	25
<b>Hooldus</b>	<b>29</b>
<b>Ringlussevõtt ja utiliseerimine</b>	<b>30</b>
Toote kasutusea lõppemine	30
<b>Veaotsing</b>	<b>31</b>
Mehaanika / vedeliku vool	31
Elektrilised osad	33
<b>390 Alusel pihustite osad</b>	<b>35</b>
<b>390 Hi-Cart pihustite osad</b>	<b>36</b>
<b>Filter</b>	<b>37</b>
<b>Mootor</b>	<b>38</b>
<b>390 Osade loend</b>	<b>39</b>
<b>Elektriskeemid</b>	<b>40</b>
120V	40
240 V / 110 V Ühendkuningriik	41
<b>Tehnilised andmed</b>	<b>42</b>
<b>CALIFORNIA OSARIIGI SEADUS NR 65</b>	<b>43</b>
<b>Graco standardgarantii</b>	<b>44</b>

## Tõlgitud kasutusjuhendid

Tootega seotud tõlgitud kasutusjuhendite digitaalsed versioonid on saadaval veebisaidil [www.graco.com/390manual](http://www.graco.com/390manual). Alternatiivina võite skannida QR-koodi, mis on välja toodud osas **Keeleversioonide link**. Alljärgnevalt on loetletud saadavalolevad tõlked ja ettevõtte Graco asjaomaste kasutusjuhendite viitenumbriid.

Bulgaaria	X005493BG	Poola	X005493PL
Eesti	X005493ET	Portugali	X005493PT
Hiina	X005493ZH	Prantsuse	X005493FR
Hispaania	X005493ES	Rootsi	X005493SV
Hollandi	X005493NL	Rumeenia	X005493RO
Horvaatia	X005493HR	Saksa	X005493DE
Inglise keel	X005493EN	Slovaki	X005493SK
Itaalia keel	X005493IT	Sloveenia	X005493SL
Jaapani	X005493JA	Soome	X005493FI
Korea	X005493KO	Taani	X005493DA
Kreeka	X005493EL	Tšehhi	X005493CS
Läti	X005493LV	Türgi	X005493TR
Leedu	X005493LT	Ungari	X005493HU
Norra	X005493NO		



## Keeleversioonide link

Tõlgitud kasutusjuhendite veebist leidmiseks skannige QR-kood ja otsige avanevalt veebilehelt soovitud juhend.



[www.graco.com/390manual](http://www.graco.com/390manual)

## Mudelid

	Vahelduvvool	Mudel	Alus	Hi-Cart
	120 USA	Ultra <sup>®</sup> 390	25F501	25F502
		Ultimate <sup>™</sup> 390	826311	826312
	230 Kesk- ja Ida-Euroopa 7/7	Ultra 390	25F509	25F510
	110 Ühendkuningriik	Ultra 390	25F511	
	230 Aasia / Austraalia ja Uus-Meremaa	Ultra 390	25F517	25F518
	100 Jaapan/Taiwan	Ultra 390	25F519	

## Seotud juhendid

Leiate ingliskeelseid juhendeid ja saadaolevaid tõlkeid veebiaadressilt [www.graco.com](http://www.graco.com).

Ingliskeelne käsiraamat	Kirjeldus
311861	Püstol - Contractor/FTX
334599	Pump



## Ohutussümbolid

Järgmised ohutussümbolid leiata sellest juhendist ja hoiatussiltidelt. Lugege järgmises tabelis olev teave läbi ja veenduge, et mõistate iga sümboli tähendust.

Sümbol	Tähendus
	Elektrilöögioht
	Kinnijäämise oht
	Seadme väärkasutuse oht
	Tulekahju- ja plahvatusoht
	Liikuvate osadega seotud oht
	Naha läbistamise oht
	Naha läbistamise oht
	Pritsimisoht
	Toksiliste vedelike ja aurudega seotud oht

Sümbol	Tähendus
	Ärge asetage käsi ega muid kehaosi vedeliku väljalaskeava lähedusse
	Ärge pange kätt pihustusotsaku ette
	Ärge püüdke lekkeid käe, keha, kinda ega riidelapiga peatada
	Eemaldage süttimisallikad
	Järgige osas „Rõhu alandamise protseduur“ välja toodud suuniseid
	Maandatud seade
	Lugege juhendit
	Ventileerige töökohta
	Kandke isikukaitsevahendeid



### Ohutusalarmisümbol

See sümbol viitab järgnevale: Tähelepanu! Olge valksam! Oluliste ohutusteadete tähistamiseks otsige seda sümbolit kasutusjuhendist.

## Üldised hoiatused

Järgmised hoiatused kehtivad selles juhendis. Enne seadme kasutamist lugege, mõistke ja järgige hoiatusi. Käesolevate hoiatuste mittejärgimine võib põhjustada raske vigastuse.

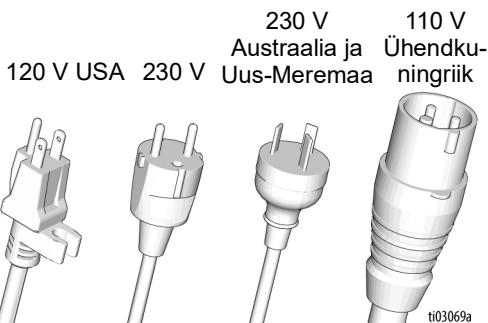
### HOIATUS



#### MAANDUS

See toode tuleb maandada. Elektrilühise tekke korral vähendab maandus elektrilöögriski, juhtides elektrivoolu maandusjuhtmesse. See toode on varustatud juhtmega, millel on maandusjuhe koos sobiva maandatud pistikuga. Pistik tuleb ühendada pistikupesaga, mis on paigaldatud ja maandatud kõigi kohalike koodeksite ning eeskirjade kohaselt.

- Maandusega pistiku vale paigaldamise tulemuseks võib olla elektrilöögioht.
- Toode on mõeldud kasutamiseks vooluvõrgus nominaalpingega 110, 120 V või 230 V ning selle maandusega pistik sarnaneb alltoodud joonisel näidatud pistikule.



- Ühendage toode pistikupesaga, millel on pistikuga sama konfiguratsioon.
- Ärge muutke kaasasolevat pistikut. Kui pistik ei sobi pistikupesaga, siis laske kvalifitseeritud elektrikul paigaldada sobiv pistikupesaga.
- Ärge kasutage selle tootega kolm-kahes adapterit.
- Kui on vajalik juhtme või pistiku parandamine või vahetamine, ärge ühendage maandusjuhet kummagi pistikuharuga.
- Maandusjuhe on isolatsiooniga, mille välispind on roheline ja kas kollaste triipudega või ilma nendeta.
- Kui te ei mõista maandamisjuhendit täielikult või kahtlustate, et toode ei ole õigesti maandatud, pidage nõu kvalifitseeritud elektrikuga või hooldustehnikuga.

#### Pikendusjuhtmed

- Kasutage ainult kolmesoonelist pikendusjuhet, millel on maanduspistik ja kontakt, millesse toote pistik sobib.
- Veenduge, et teie pikendusjuhe ei oleks vigastatud.
- Kui pikendusjuhtme kasutamine on vajalik, kasutage vähemalt 12 AWG (2,5 mm<sup>2</sup>) juhet, mis sobib tootele vajaliku voolu juhtimiseks. Väiksema juhtme kasutamine võib põhjustada juhtmes pingelanguse, toitekao ja seadme ülekuumenemise.

## ! HOIATUS



### TULEKAHJU- JA PLAHVATUSOHT

Kergesti süttivad aarud, nt lahusti- ja värviaarud, võivad tööpiirkonnas süttida või plahvatada. Tulekahju ja plahvatuse vältimiseks pöörake tähelepanu järgmisele.



- Vältige tuleohtlike või kergesti süttivate materjalide pihustamist lahtise leegi või selliste süüteallikate läheduses nagu sigaretid, mootorid ja elektriseadmed.
- Värvide või lahusti voolamine läbi seadme võib tekitada staatilist elektrit. Staatiline elekter põhjustab värvi- või lahustiaurude läheduses tule- või plahvatusohtu. Kõik pihustussüsteemi osad, sh pump, voolik, püstol ja pihustusosalal või selle ümber olevad esemed, tuleb korralikult maandada, et oleks tagatud kaitse staatilise elektri ja sädemete eest. Kasutage Graco juhtivaid või maandatud kõrgsurve vaakumvärvipihusti voolikuid.
- Veenduge, et kõik mahutid ja kogumissüsteemid oleks staatilise laengu vältimiseks maandatud. Ärge avage ämbrimuhve, kui need ei ole antistaatilised või juhid.
- Ühendage maandusega pistikupesa külge ja kasutage maandatud pikendusjuhtmeid. Ärge kasutage adapterit, et muuta kolmeaharuline pistik/kontakt kaheaharuliseks.
- Ärge kasutage halogeenitud süsivesinikke sisaldavaid värve ega lahusteid.
- Ärge pihustage tuleohtlike ega kergesti süttivaid vedelikke suletud ruumis.
- Tagage pihustusosalal hea ventilatsioon. Võimaldage piisavas koguses värske õhu liikumist läbi pihustusala.
- Pihusti tekitab sädemeid. Hoidke pumba hea ventilatsiooniga alal, vähemalt 6,1 m (20 jalga) kaugusel pihustamisalast, kui pihustate, loputate, puhastate või hooldate. Ärge pihustage pumbale.
- Ärge suitsetage pihustamisosalal ega pihustage sädemete ja lahtise tule lähedal.
- Ärge kasutage pihustusosalal lüliteid, mootoreid ega sarnaseid sädemeid tekitavaid tooteid.
- Ärge ühendage ega lahutage toitejuhtmeid, kui keskkonnas on tuleohtlike aure.
- **Lõpetage töö kohe**, kui esineb staatilisi sädemeid või tunnete elektrilööki. Ärge kasutage seadet enne, kui olete probleemi põhjuse leidnud ja kõrvaldanud.
- Hoidke ala puhas ja vaba värvi- või lahustimahutitest, lappidest ja muudest tuleohtlikest materjalidest.
- Tundke pihustatavate värvide ja lahustite koostist. Lugege läbi kõik värvide ja lahustitega kaasas olevad ohutuskaardid ja pakendite märgised. Järgige värvi või lahusti tootja ohutusnõudeid.
- Hoidke tööpiirkonnas käepärast töötav tulekustuti.



### ELEKTRILÖÖGIOHT

See seade tuleb maandada. Süsteemi vale maandamine, seadistus või kasutamine võib põhjustada elektrilöögi.



- Enne seadme hooldamist lülitage see välja ja eemaldage toitejuhe pistikupesast.
- Kasutage ainult õigesti maandatud pistikupesast.
- Kasutage ainult 3-kiulisi pikendusjuhtmeid.
- Veenduge, et toite- ja pikendusjuhtmete maandustihvid oleksid kahjustamata.
- Ärge jätke seadet vihma kätte. Hoidke seda siseruumides.
- Laske kahjustatud toitejuhe välja vahetada ainult volitatud hoolduskeskuses.

# Üldised hoiatused

## HOIATUS



### NAHA LÄBISTAMISE OHT

Kõrgsurvepihusti joa sattumisel nahale võivad mürgid tungida kehasse ja põhjustada tõsiseid kehavigastusi. Sellisel juhul tuleb viivitamatult pöörduda **arsti poole**.



- Ärge suunake püstolit inimese poole ega pihustage ühelegi inimesele või loomale.
- Hoidke käed ja teised kehaosad väljutusavast eemal. Näiteks ärge üritage lekkeid peatada ühegi kehaosaga.
- Kasutage alati pihustusotsaku kaitset. Ärge pihustage ilma pihustusotsaku kaitsmeta.
- Kasutage Graco pihustusotsakuid.
- Olge pihustusotsakute puhastamisel ja vahetamisel ettevaatlik. Kui pihustusotsak pihustamisel ummistub, järgige osas **Rõhu alandamise protseduur**, lk 14 välja toodud suuniseid seadme väljalülitamiseks ja rõhu alandamiseks enne pihustiotsaku eemaldamist selle puhastamiseks.
- Rõhk püsib seadmes ka pärast toite väljalülitamist. Ärge jätke seadet järelevalveta vooluvõrku ega rõhu alla. Järgige osas **Rõhu alandamise protseduur**, lk 14 välja toodud suuniseid, kui seade on järelevalveta või pole kasutusel ning enne hooldamist, puhastamist või osade eemaldamist.
- Kontrollige voolikuid ja muid osi kahjustuste suhtes. Asendage kahjustatud voolikud või muud osad.
- Süsteem suudab tekitada surve 22,8 MPa (228 baari, 3300 psi). Kasutage Graco varuosi või lisatarvikuid, mis on lubatud kasutamiseks vähemalt survega 22,8 MPa (228 baari, 3300 psi).
- Kui pihustiga ei töötata, lukustage päästik. Veenduge, et päästikulukk töötaks korralikult.
- Enne seadme kasutamist kontrollige, kas kõik ühendused on kindlad.
- Öppige selgeks seadme kiire peatamine ja rõhu kiire alandamine. Tutvuge põhjalikult juhtnuppudega.



### SEADME VÄÄRKASUTUSE OHT

Seadme väärkasutamine võib põhjustada surma või raskeid vigastusi.

- Kandke värvimisel alati sobivaid kindaid, silmakaitsmeid ja respiraatorit või maski.
- Ärge töötage või pihustage laste läheduses. Hoidke seadet alati lastele kättesaamatus kohas.
- Ärge sirutage liiga kaugemale ega seiske ebakindlal toel. Töötage kogu aeg sobivas ja kindlas asendis.
- Olge tähelepanelik ja jälgige oma tegevust.
- Ärge kasutage seadet, kui olete väsinud või uimastite või alkoholi mõju all.
- Ärge väänake voolikut ega keerake seda sõlme.
- Vältige vooliku kokkupuudet Graco poolt määratletust kõrgema temperatuuri või rõhuga.
- Ärge kasutage voolikut tugevuselemendina või seadmete tõstmiseks.
- Ärge pihustage voolikuga, mis on lühem kui 7,6 m (25 jalga).
- Ärge muutke ega modifitseerige seadet. Muutmine võib muuta kehtetuks vastavustunnistused ja põhjustada ohte.
- Veenduge, et kõik seadmed oleks hinnatud ja heaks kiidetud kasutamiseks keskkonnas, kus te seda kasutate.



### RÕHU ALL OLEVATE ALUMIINIUMOSADEGA SEOTUD RISK

Alumiiniumiga ühildumatu vedelike kasutamine survestatud seadmetes võib põhjustada tugevat keemilist reaktsiooni ja seadme purunemist. Selle hoiatuse mittejärgimine võib põhjustada surma, raskeid vigastusi või varalist kahju.

- Ärge kasutage 1,1,1-trikloroetaani, metüülkloriidi või teisi halogeenitud süsivesinikke sisaldavaid lahusteid ja vedelikke.
- Ärge kasutage kloorvalgendit.
- Paljud muud vedelikud võivad sisaldada kemikaale, mis võivad alumiiniumiga reageerida. Sobivuse kindlaks tegemiseks võtke ühendust oma varustajaga.

## HOIATUS



### LIIKUVATE OSADEGA SEOTUD OHT

Liikuvad osad võivad sõrmi või teisi kehaosi muljuda või need ära lõigata.



- Vältige kokkupuudet liikuvate osadega.
- Ärge kasutage seadmeid, millelt on eemaldatud kaitsmed või katted.
- Seade võib hoiatuseta tööle hakata. Enne seadme kontrollimist, liigutamist või hooldamist järgige osas „**Rõhu alandamise protseduur**“ välja toodud suuniseid ning lahutage kõik toiteallikad.



### TOKSILISTE VEDELIKE VÕI AURUDEGA SEOTUD OHT

Toksilised vedelikud või aaurud võivad silma või nahale sattumisel, sissehingamisel või allaneelamisel põhjustada tõsiseid vigastusi või surma.

- Lugege ohutuskaartide (SDS) teavet, et teaksite, milliseid ohte põhjustavad konkreetsed kasutatavad vedelikud.
- Säilitage ohtlikke vedelikke heakskiidetud anumates ja käideldge need jäätmena vastavalt kehtivatele juhistele.



### ISIKUKAITSEVAHENDID

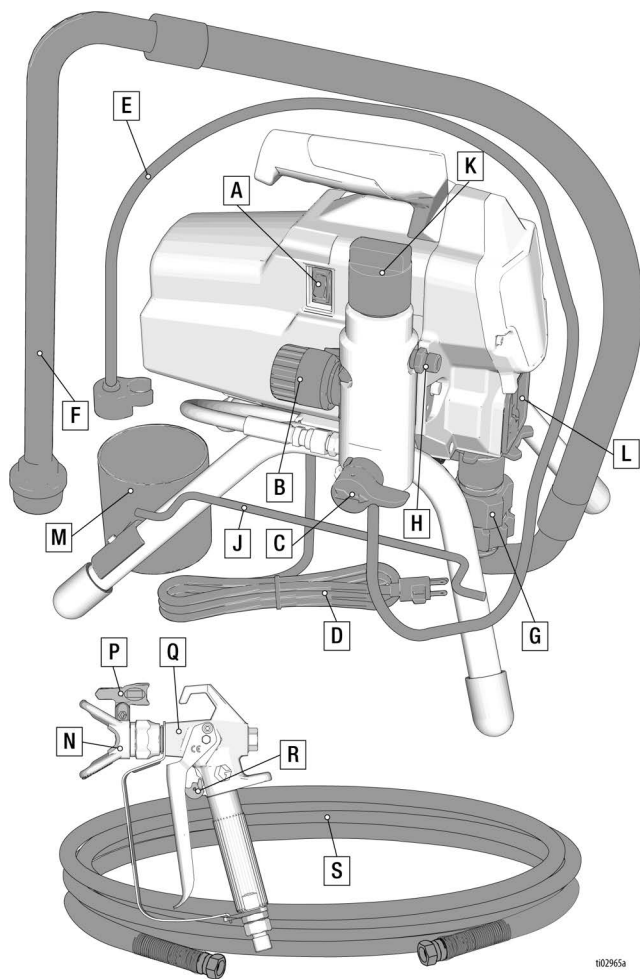
Kandke asjakohaseid kaitsevahendeid, kui olete tööpiirkonnas, et hoida ära raskeid vigastusi, sh silmavigastused, kuulmise kadu, toksiliste aurude sissehingamine ja põletushaavad. Kaitsevarustuse hulka kuuluvad muu hulgas järgmised kaitsevahendid.

- Silma- ja kuulmiskaitsevahendid.
- Respiraatorid, kaitseriietus ja kindad vedeliku või lahusti tootja soovitude kohaselt.

# Osade tuvastamine

## Osade tuvastamine

### Alusega mudelid

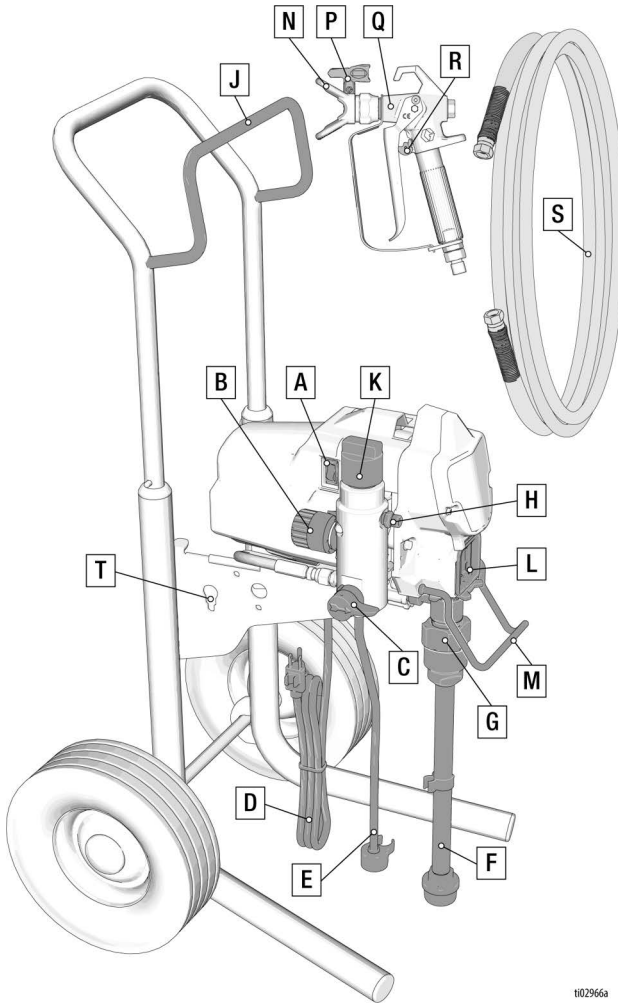


102965a

A	Lüüti ON/OFF
B	Rõhuregulaator
C	Täiteventiil
D	Toitejuhe
E	Tühjendusvoolik
F	Vedeliku sisselase
G	Pump
H	Vedeliku väljalase
J	Toitejuhtme hoidik

K	Juurdepääs pihusti filtrile
L	Sõrmekaitse / TSL-i täitmispunkt
M	Kogumistops
N	Otsakukaitse
P	Pihustusotsak
Q	Püstol
R	Päästikulukk
S	Vaakumvoolik
	Mudeli/seerianumbri silt (pole näidatud, asub seadme all)

## Hi-Cart mudelid







t102966a

A	Lüliti ON/OFF
B	Rõhuregulaator
C	Täiteventiil
D	Toitejuhe
E	Tühjendusvoolik
F	Vedeliku sisselase
G	Pump
H	Vedeliku väljalase
J	Voolikuriputi
K	Juurdepääs pihusti filtrile

L	Sõrmekaitse / TSL-i täitmispunkt
M	Ämbri haak
N	Otsakukaitse
P	Pihustusotsak
Q	Püstol
R	Päästikulukk
S	Vaakumvoolik
T	Varda reguleerimise tööriist
	Mudeli/seerianumbri silt (pole näidatud, asub seadme all)

## Maandus

				
<p>Seade peab staatiliste sädemete ja elektrilöögiohu vältimiseks olema maandatud. Elektrilised või staatilised sädemed võivad põhjustada aurude süttimist või plahvatamist. Vale maandus võib põhjustada elektrilöögi. Korraliku maandusega on tagatud elektrivoolu eemaldusjuhtme olemasolu.</p>				

See pihusti on varustatud toitejuhtmega, millel on toitejuhe koos sobiva maandatud pistikuga.

Pistik tuleb ühendada pistikupessa, mis on paigaldatud ja maandatud kõigi kohalike koodeksite ja regulatsioonide järgi.

Ärge muutke kaasasolevat pistikut. Kui pistik ei sobi pistikupessa, siis laske kvalifitseeritud elektrikul paigaldada sobiv pistikupesa.

## Pikendusjuhtmed

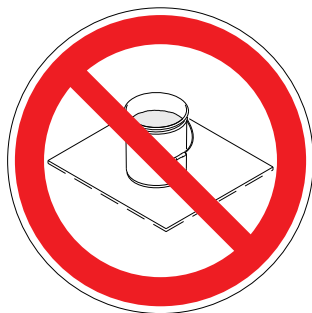
Kasutage vigastamata maanduskontaktiga pikendusjuhet. Kui pikendusjuhe on vajalik, kasutage 3-soonelist, vähemalt 12 AWG (2,5 mm<sup>2</sup>).

**MÄRKUS.** Väiksemate mõõtmetega või pikem pikendusjuhe võib vähendada pihusti jõudlust.

## Ämbrid ja anumad

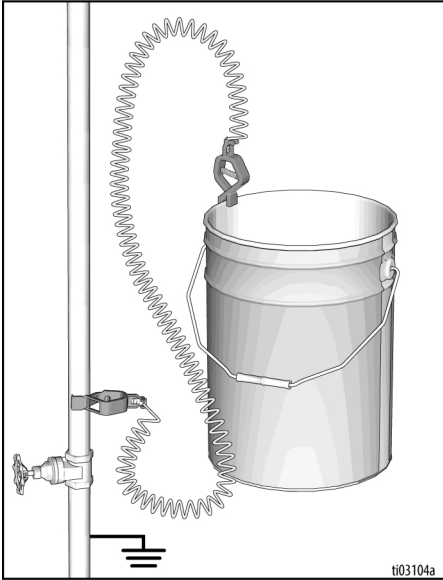
**Lahusti- ja õlipõhised vedelikud:** järgige kohalikke eeskirju. Kasutage vaid elektrit juhtivaid metallämbreid, mis on asetatud maandatud pinnale, näiteks betoonile.

Ärge asetage ämbrit elektrit mittejuhtivale pinnale, nagu paber või papp, mis katkestab maandusühenduse.

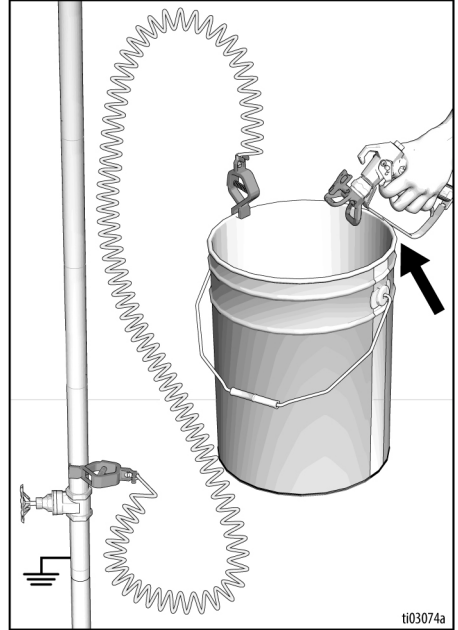




**Maandage metallanum alati:** ühendage anumaga maandusjuhe. Kinnitage üks ots klambriga anuma külge ja teine ots maandusjuhi (näiteks metallist veetoru) külge.



**Maandusühenduse säilitamiseks pihusti loputamisel või rõhu vabastamisel** hoidke värvipüstoli metallosa kindlalt vastu maandatud metallanuma külgešina, seejärel vajutage päästikule.



# Rõhu alandamise protseduur

## Rõhu alandamise protseduur

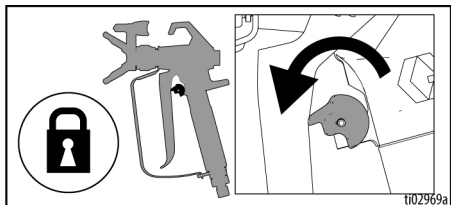


Alandage rõhku alati, kui näete seda sümbolit.

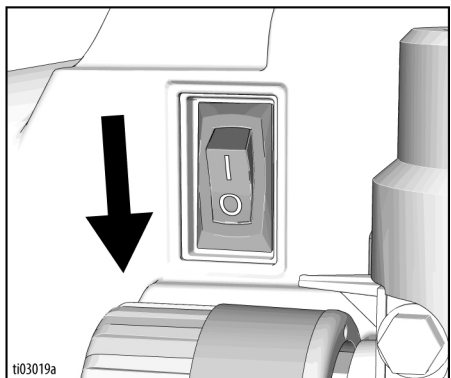


Seade on rõhu all, kuni seda käsitsi alandatakse. Et hoida ära rõhu all vedeliku põhjustatavaid tõsiseid vigastusi (nt naha läbistamine, vedeliku pritsimine ja liikuvate osade tekitatavad vigastused), järgige alati rõhu alandamise protseduuri, kui pihusti seiskate, enne pihusti puhastamist või kontrollimist ning enne seadmete hooldamist.

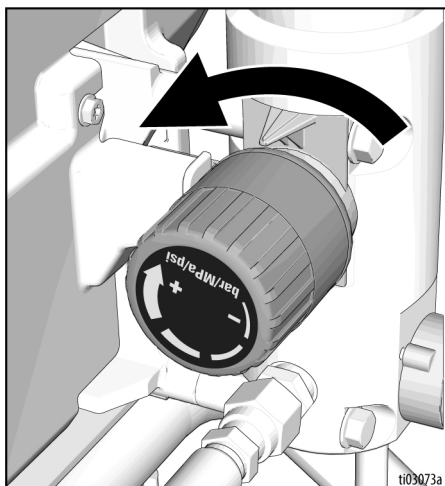
1. Rakendage päästikulukk.



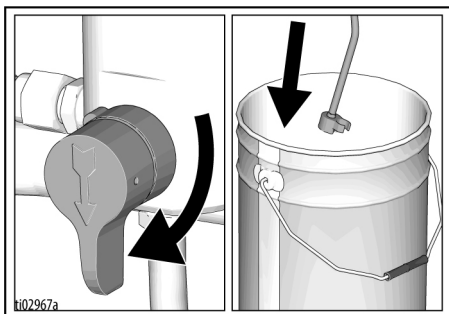
2. Lülitage toitelüliti (ON/OFF) asendisse **OFF** (väljas). Oodake voolu hajumiseks 60 sekundit.



3. Keerake rõhuregulaator miinimumile.

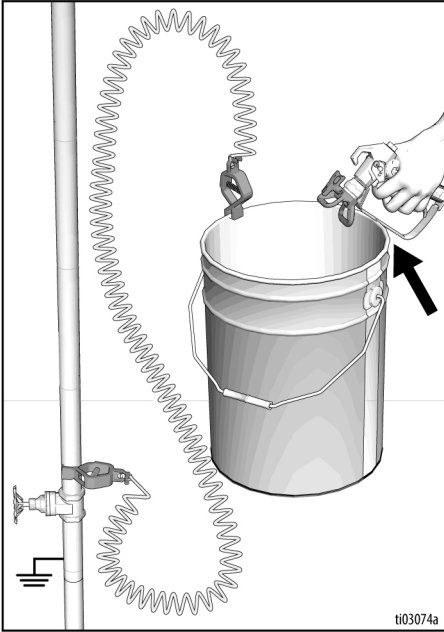


4. Asetage tühjendustoru ämbrisse. Keerake täiteventiil alla, täitmise asendisse. Jätke täiteventiil alumisse (täitmise) asendisse kuni järgmise pihustuskorran.



# Rõhu alandamise protseduur

5. Hoidke püstoli metallosa kindlalt vastu maandatud metallämbri külgselina. Avage päästikulukkk ja vajutage päästikule, et rõhku alandada.

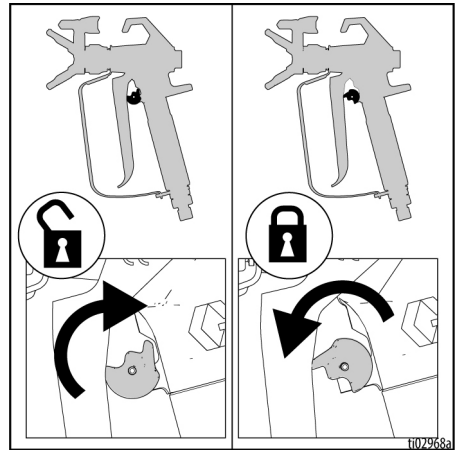


6. Rakendage päästikulukkk.
7. Kui kahtlustate, et pihusti otsak või voolik on ummistunud või et rõhk ei ole täielikult vabastatud, tehke järgmist.
- Lõdvendage rõhu järkjärguliseks vähendamiseks võtmeega **VÄGA AEGLASELT** otsakukaitsme vastumutrit või voolikuotsa liitmikku.
  - Keerake mutter või liitmik võtme abil täielikult lahti.
  - Kõrvaldage vooliku või otsaku ummistus.

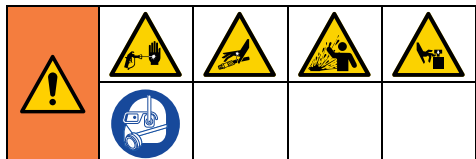
## Päästikulukkk



Rakendage pihustamist lõpetades alati päästikulukkk, et vältida juhuslikke päästikule vajutusi käega või kukkumise või löögi tagajärjel.

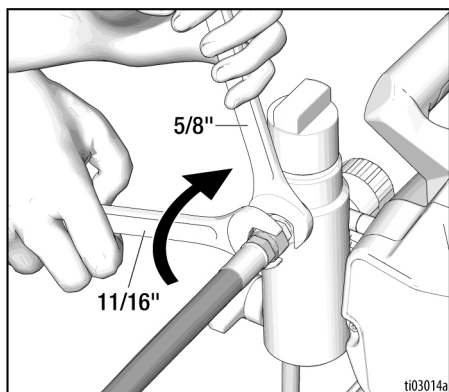


## Seadistamine

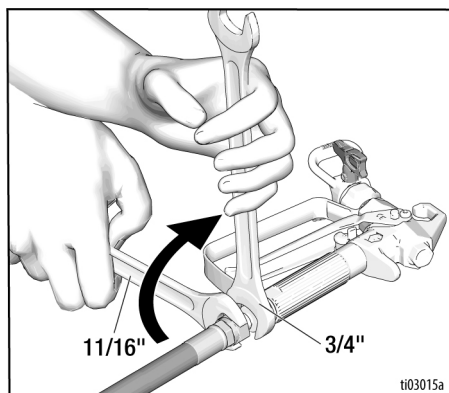


Kui pakite pihusti esimest korda lahti või kui see on pikalt hoiukohas seisnud, seadistage pihusti. Kui esimene paigaldus on tehtud, eemaldage vedeliku väljalaske eest transpordikork. Pihustisüsteemi on kantud kaitsevedelik Pump Armor™.

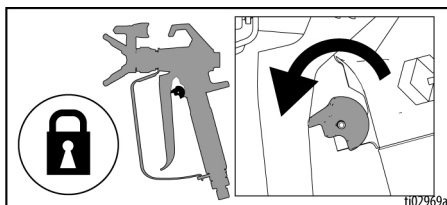
1. Ühendage Graco vaakumvoolik vedeliku väljalaskeavas. Kasutage tugevaks kinnitamiseks kaht võtit.



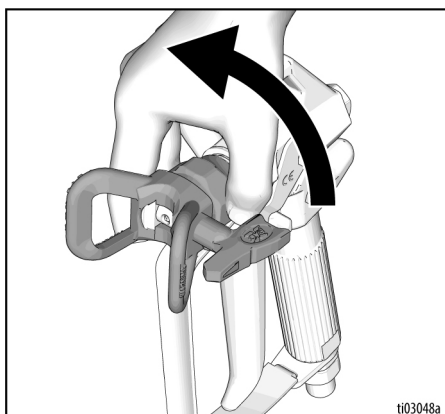
2. Ühendage vooliku teine ots püstoliga.



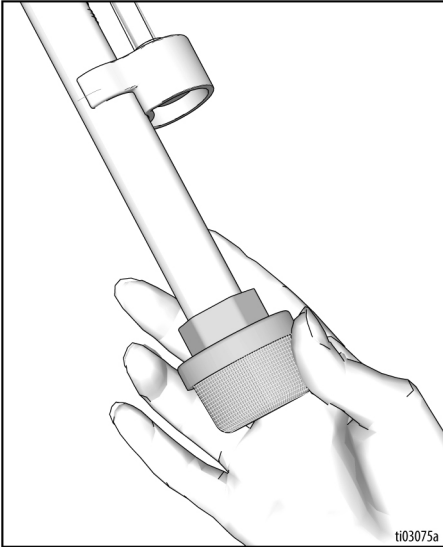
3. Kasutage tugevaks kinnitamiseks kaht võtit.
4. Rakendage päästikulukk.



5. Eemaldage otsaku kaitse.

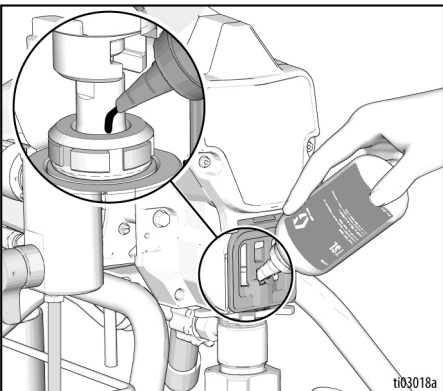


6. Kui masin on pikalt seisnud, kontrollige ummistuste ja setete puudumist sisendi võrkfiltris.

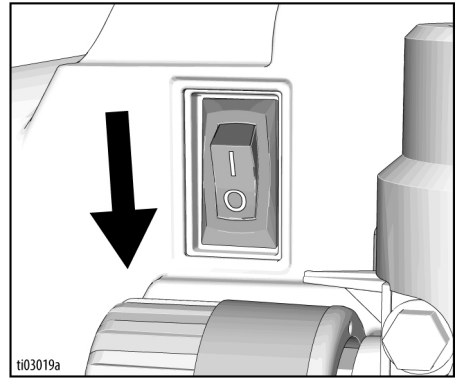


7. Täitke keermestatud tihendusmutter Throat Seal Liquid™-iga (TSL), et vältida tihendi enneaegset kulumist. Tehke seda iga päev või iga kord, kui pihustate.

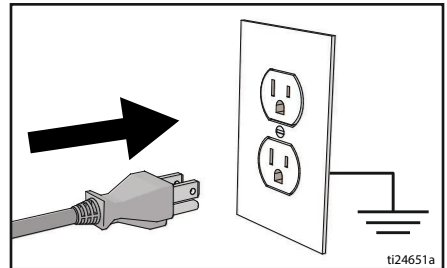
- Pange TSL-i pudeliotsak üleval keskel pihusti ees paiknevasse võre avasse.
- Pigistage pudelit, et väljutada piisavalt palju TSL-i ning täita ruum pumbavarda ja tihendusmutri vahel.



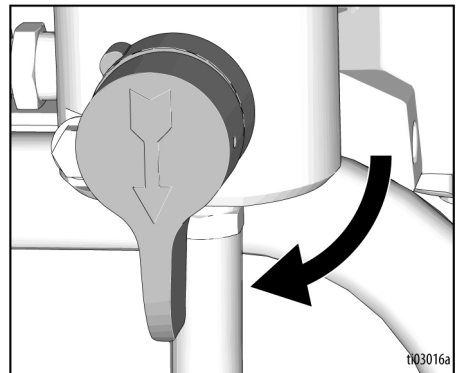
8. Veenduge, et lüliti ON/OFF on asendis **OFF** (väljas) ja rõhuregulaator miinimumis.



9. Ühendage toitejuhe nõuetekohaselt maandatud pistikupesaga.



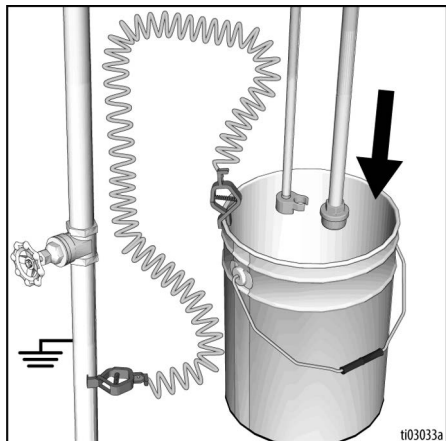
10. Keerake täiteventiil alla, täitmise asendisse.



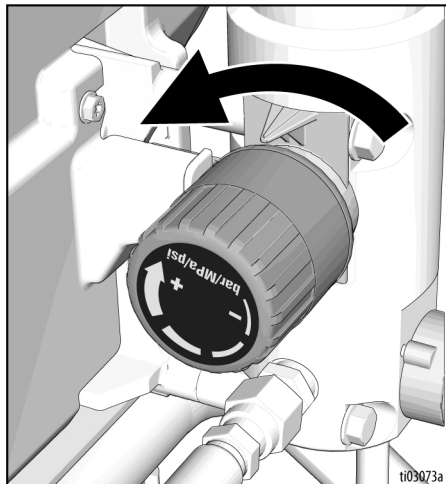
# Seadistamine

11. Asetage tühjendustoruga vedeliku sisselase maandatud metallämbrisse, mis on osaliselt täidetud loputusvedelikuga. Vaadake osa „Maandus, lk 12).

**MÄRKUS.** Kontrollige, kas loputusvedelik sobib materjaliga, mida pihustatakse. Vajalik võib olla teistkordne loputus sobiva vedelikuga. Vesi sobib lateksvärvidega ja sobiv vedelik õlibaasil värvidega.

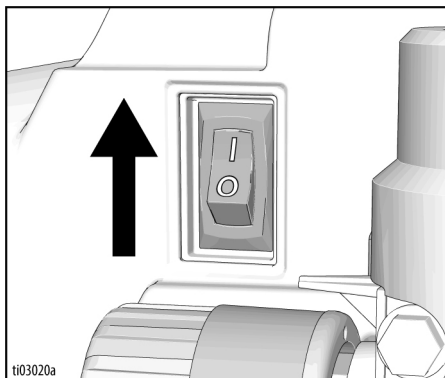


12. Keerake rõhuregulaator miinimumile.

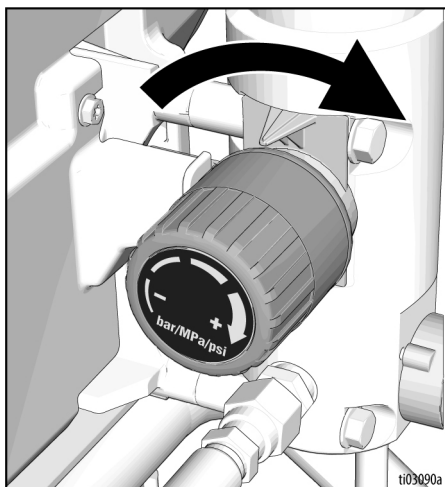


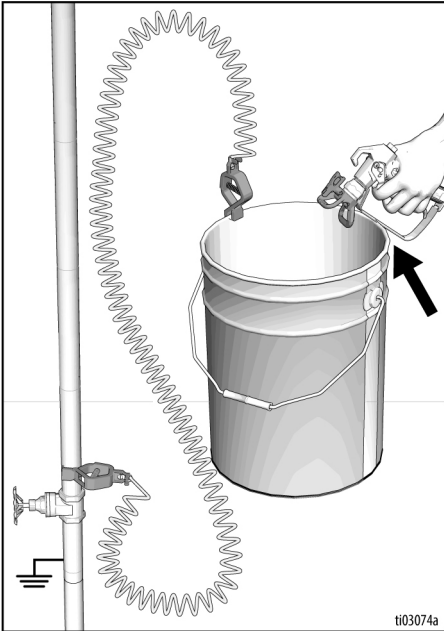
15. Hoidke püstoli metallosa kindlalt vastu maandatud metallämбри külge. Vabastage päästiku kaitseriiv ja vajutage päästikule.

13. Keerake ON/OFF-lüliti asendisse **ON** (sees).

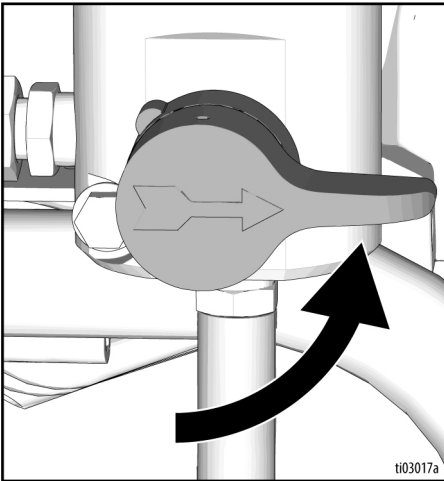


14. Mootori käivitamiseks suurendage rõhku 1/2 pöörat. Laske vedelikul ühe minuti läbi täitevooliku uhtuda.

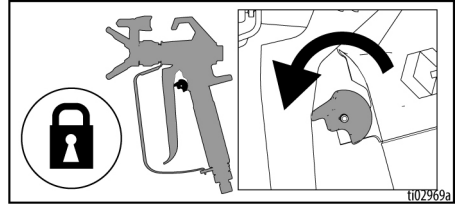




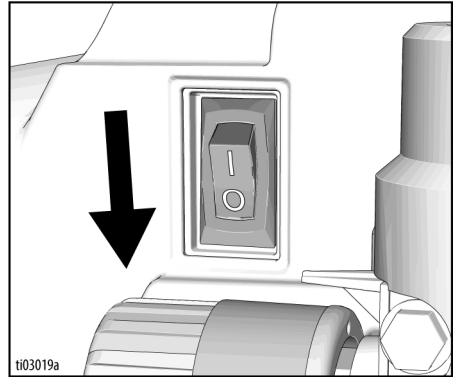
16. Püstoli päästikut hoides keerake täiteventiil horisontaalselt pihustusasendisse. Loputage puhtaks.



17. Vabastage püstoli päästik ja sulgege päästikulukk.

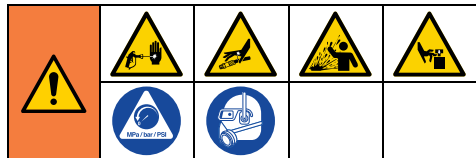


18. Keerake (ON/OFF) lülitit asendisse **OFF**.

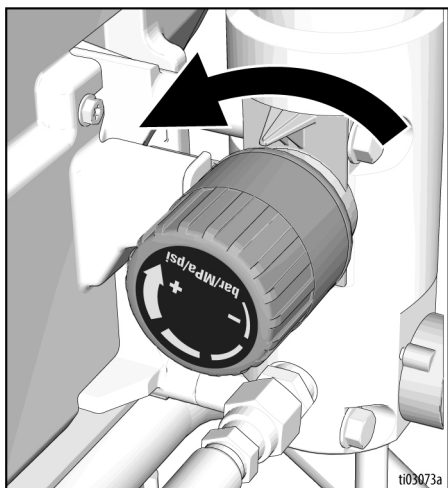


19. Kui algne loputusvedelik ei sobi piserdatava värviga, on vaja teist loputust. Korrake samme 11-18.
20. Pihusti on nüüd valmis käivitamiseks ja pihustamiseks.

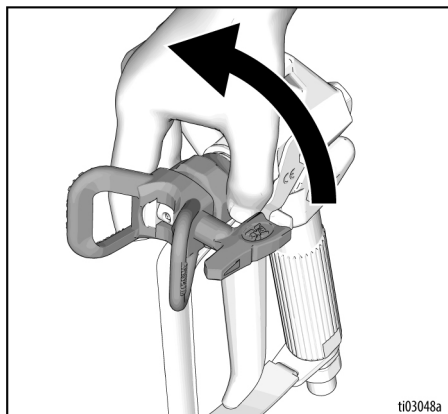
## Käivitamine



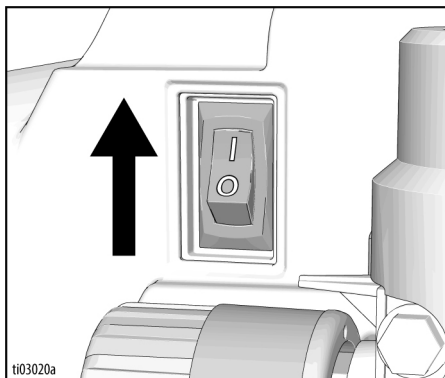
1. Tehke osas **Rõhu alandamise protseduur**, lk 14 kirjeldatud toimingud.
2. Keerake rõhuregulaator miinimumile.



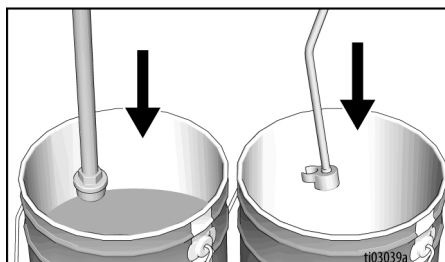
3. Eemaldage otsaku kaitse.



4. Keerake ON/OFF-lülitit asendisse **ON** (sees).

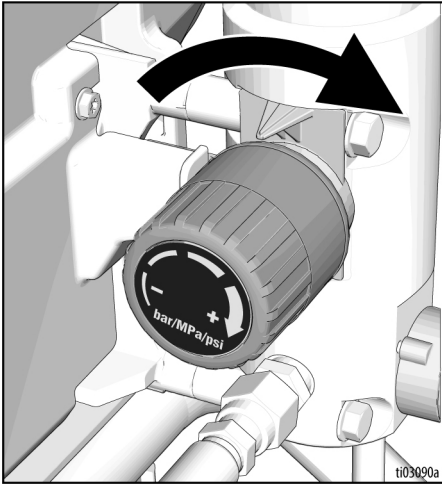


5. Pange vedeliku sisselase värviämbrisse. Asetage tühjendustoru jäägiämbrisse.

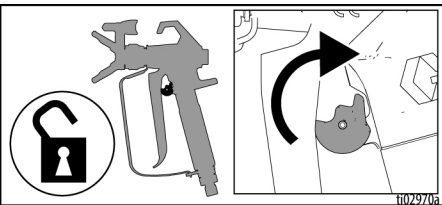




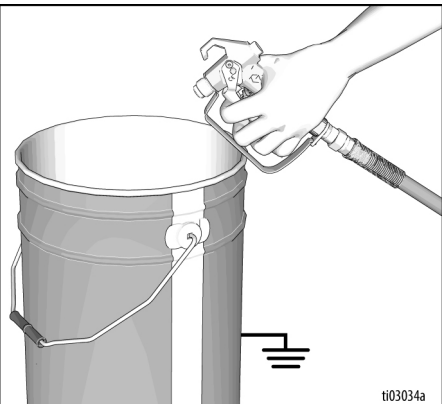
6. Mootori käivitamiseks suurendage rõhku 1/2 pööret. Laske värvil pihustis ringelda, kuni see voolab tühjendustorust välja.



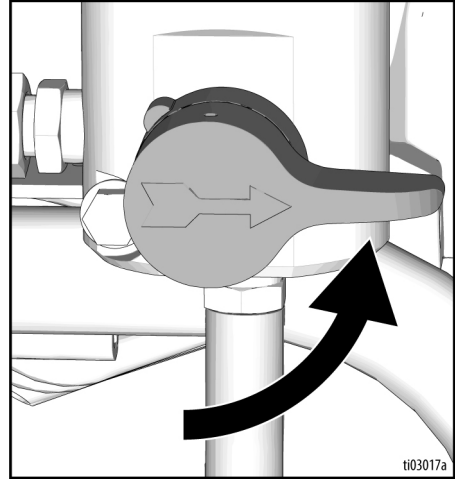
7. Vabastage päästikulukk.



8. Suruge värvipüstol vastu maandatud metallist jäägiämbrit.



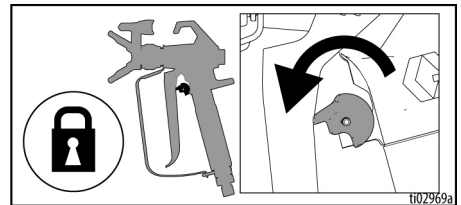
9. Püstoli päästikut hoides keerake täiteventiil horisontaalselt pihustusasendisse. Hoidke püstoli päästikut vähemalt üks minut või 10 sekundit pärast värvi ilmumist.



10. Vabastage püstoli päästik ja sulgege päästikulukk.



Kõrgsurvepihusti joa sattumisel nahale võivad mürgid tungida kehasse ja põhjustada tõsiseid kehavigastusi. Ärge püüdke lekkeid käe ega riidelapiga peatada.



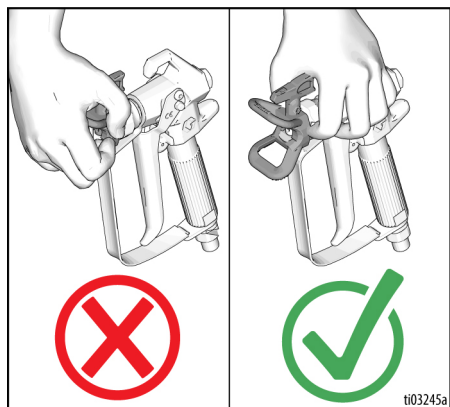
11. Kontrollige, kas vaakumvooliku ja vooliku liitmikud ei leki. Lekete korral tehke osas **Rõhu alandamise protseduur**, lk 14 kirjeldatud toimingud, seejärel tihendage kõiki liitmikke ja korrake toimingut „Käivitus“. Kui lekkeid ei ole, jätkake toimingut **Kasutamine**, lk 22.

## Kasutamine

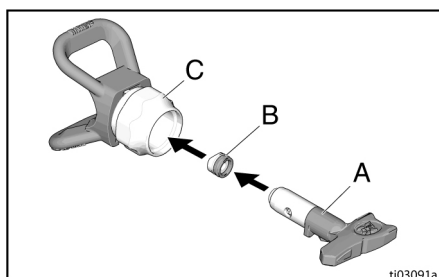
### Pihustusotsaku paigaldamine



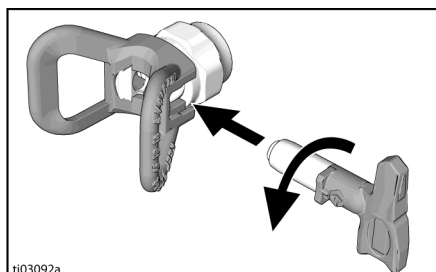
Nahasse tungimisest põhjustatud raskete vigastuste vältimiseks ärge pange kätt pihustusotsaku ette, kui paigaldate või eemaldate pihustusotsakut ja otsakukaitsset.



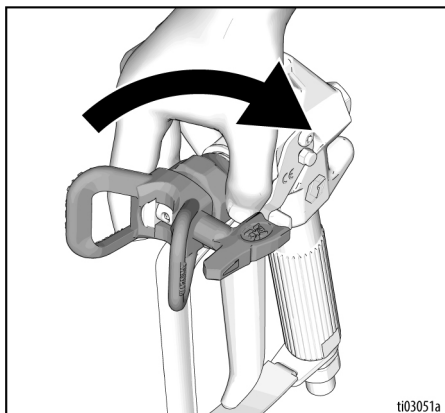
1. Tehke osas „Rõhu alandamise protseduur, lk 14 kirjeldatud toimingud.
2. Kasutage pihustusotsakut (A), et sisestada OneSeal™ (B) ja otsaku pesa otsakukaitsmesse (C).



3. Sisestage pihustusotsak.

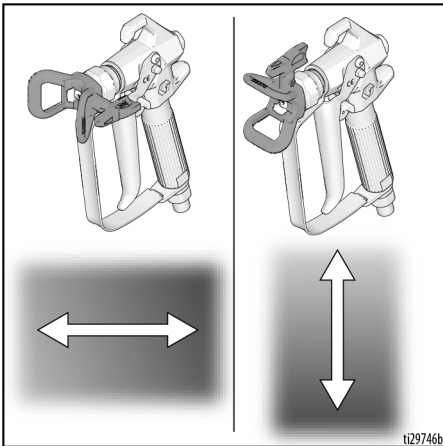


4. Krüvige koost püstolile. Pingutage ühendust.



## Pihusti joondamine

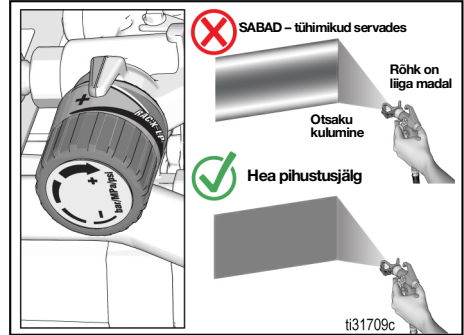
1. Vabastage rõhk. Järgige osas **Rõhu alandamise protseduur**, lk 14 välja toodud suuniseid.
2. Rakendage päästikulukuk.
3. Lõdvendage otsakaitsme vastumutter.
4. Horisontaalse jälje pihustamiseks joondage kaitse horisontaalselt, vertikaalse mustri pihustamiseks vertikaalselt.



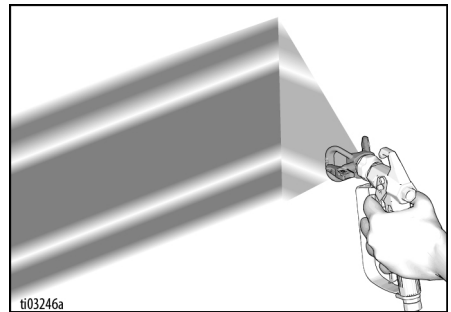
5. Kui olete välja reguleerinud sobiva seade, siis pingutage käega kaitsme kinnitusmutrit.

## Pihustamine

Kui kasutate RAC X™ LP Low Pressure'i pööratavat pihustiotsakut, siis saate pihustamise rõhku alandada. Väikese rõhuga pihustamise tulemusel pihustate vähem mööda ja vähendate pihustiotsaku kulumist. Kohandage pihusti rõhku, et minimeerida mööda pihustamist.

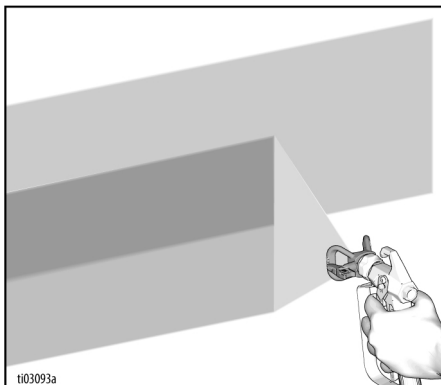


1. Tehke proovivärvimine. Reguleerige survet nii, et puuduks järsk üleminek värvitud alalt värvimata alale.



# Kasutamine

2. Kasutage väiksemaid otsakuid, kui rõhu reguleerimisega ei õnnestu järske üleminekuid vältida.
3. Hoidke värvipüstolit värvitava pinnaga risti, sellest 25–30 cm (10–12 tolli) kaugusel. Värvige edasi-tagasi; 50% ülekattega.



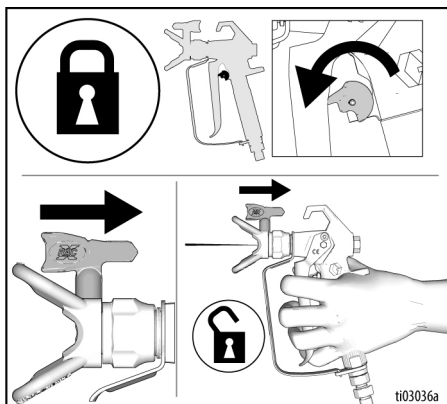
4. Vajutage päästikule pärast püstoli liigutamist. Vabastage päästik enne peatamist. Lisateavet pihustamise kohta lugege eraldiseisvast püstoli juhendist.

## Otsaku ummistuste puhastamine

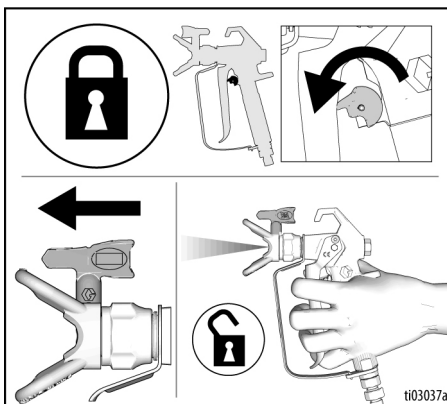


Vigastuste vältimiseks ärge kunagi suunake püstolit oma käte või lapi suunas.

1. Vabastage päästik. Rakendage päästikulukk. Pöörake pihustiotsak ummistuste kõrvaldamise asendisse. Vabastage päästikulukk. Vajutage ummistuse kõrvaldamiseks jäätmehoiu piirkonnas päästikule.

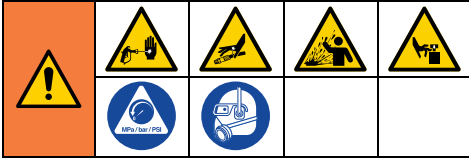


2. Rakendage päästikulukk. Pöörake pihustusotsak tagasi pihustusasendisse. Vabastage päästiku kaitseriiv ja jätkake pihustamist.

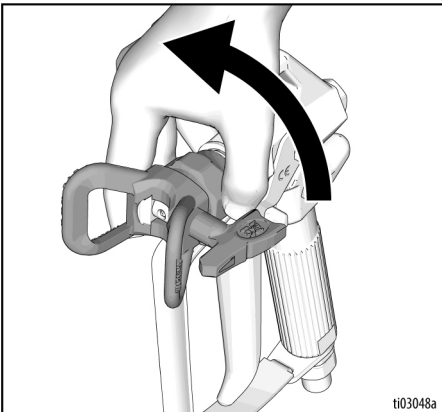


- MÄRKUS.** Kui pihustusotsak on endiselt ummistunud, korrake samme 1 ja 2. Kui ummistus ei kao, peate võib-olla pihustusotsaku välja vahetama.

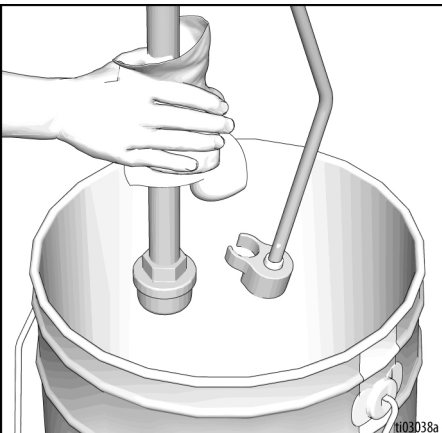
## Puhastamine



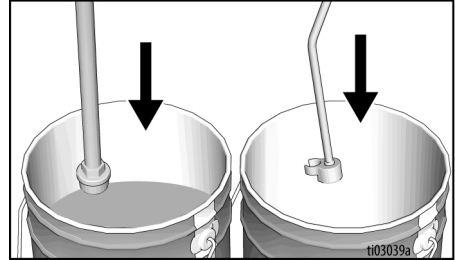
1. Tehke osas **Rõhu alandamise protseduur**, lk 14 kirjeldatud toimingud.
2. Eemaldage otsakaitse ja pihustusotsak. Lisateavet lugege eraldi püstoli juhendist.



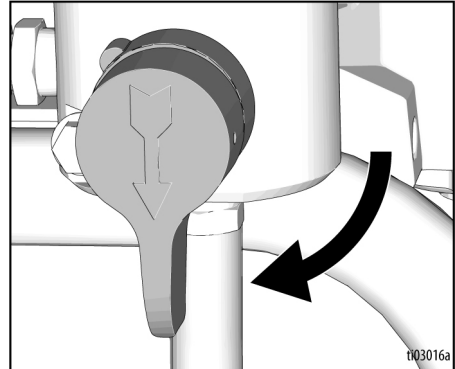
3. Tühjendage vedeliku sisselase ja tühjendustu värvi, pühkige ülelligne värv väljast maha.



4. Pange vedeliku sisselase loputusvedelikku. Kasutage pesemisel vett vee baasil valmistatud värvide jaoks ja sobivat vedelikku õlivärvide jaoks. Asetage tühjendustoru jäägiämbrisse.



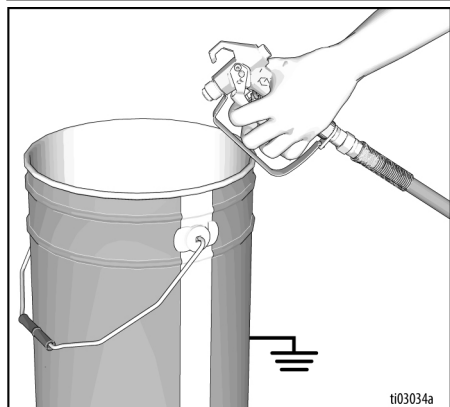
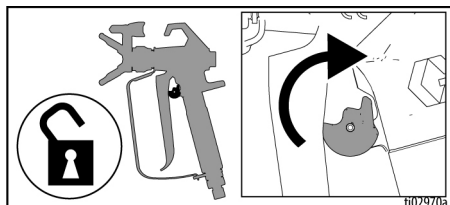
5. Keerake täiteventiil alla, täitmise asendisse.



6. Mootori käivitamiseks keerake rõhuregulaatorit 1/2 pööret. Laske mootoril töötada, kuni loputusvedelik on jäätmemahutis selge.

# Kasutamine

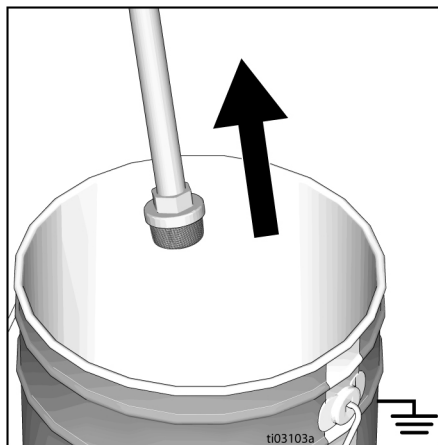
7. Vabastage päästikulukk. Suruge värvipüstol vastu maandatud metallist ämbrit. Vajutage pidevalt päästikule.



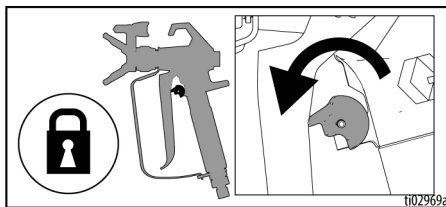
8. Püstoli päästikut hoides keerake täiteventiil pihustusasendisse. Jätkake püstoli päästikule vajutamist ühe minuti jooksul või kuni loputusvedelik on jäätmemahutis selge.



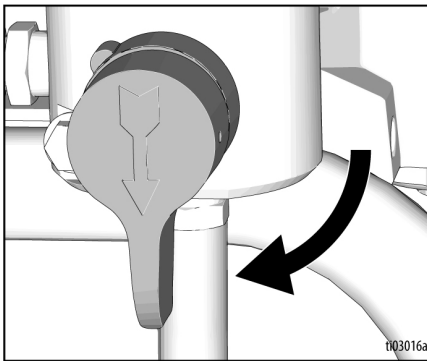
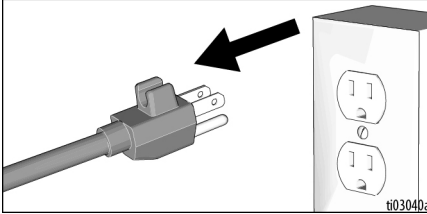
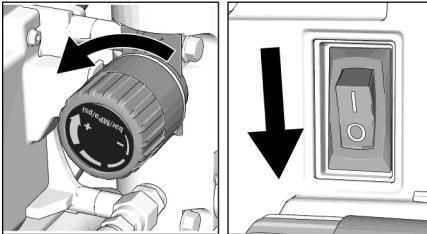
9. Püstoli päästikule vajutamisel tõstke imemistoru loputusvedeliku kohale, et vedelik voolikust eemaldada. Hoidke päästikut all, kuni vedelik enam ei voola.



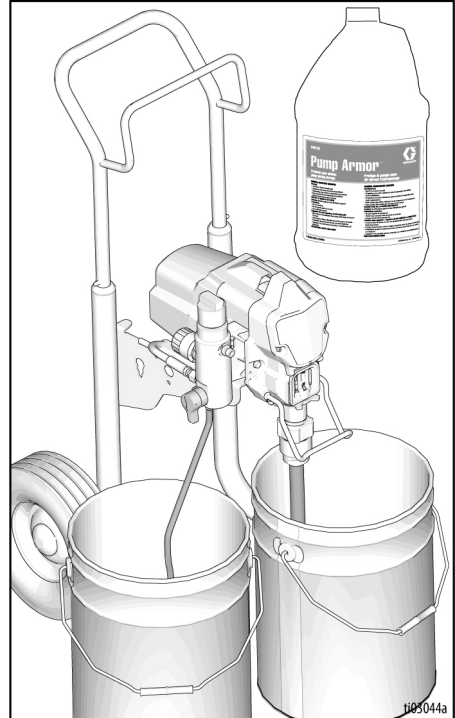
10. Rakendage päästikulukk.



11. Pöörake rõhuregulaator madalaima rõhu asendisse ja toitelüliti (ON/OFF) asendisse **OFF** (väljas). Ühendage lahti pihusti elektritoide. Keerake täiteventiil alla, täitmise asendisse.

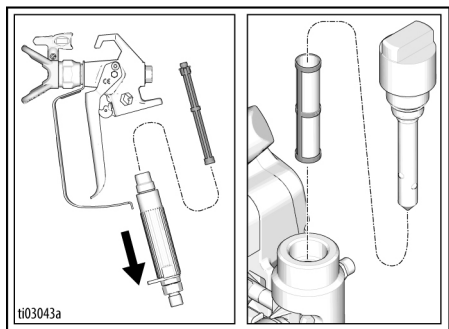


12. Kui loputamine toimus veega, siis teostage uus läbipesu sobiva vedelikuga või Graco Pump Armor™-iga, et tekitada külmumise ja korrosioonivastane kaitsekiht.

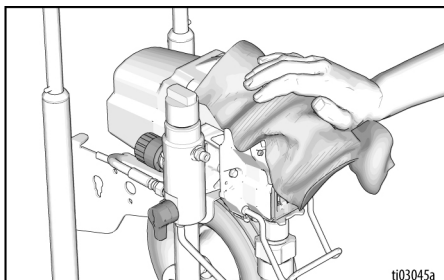


# Kasutamine

13. Tehke osas **Rõhu alandamise protseduur**, lk 14 kirjeldatud toimingud.
14. Kui värvipüstolisse ja pihustisse on paigaldatud filter, siis eemaldage need. Puhastage ja kontrollige. Kahjustuste korral paigaldage uus filter. Vaadake eraldi püstoli juhendit.



15. Pühkige pihustit, voolikut ja värvipüstolit vees või sobivas vedelikus niisutatud lapiga.





# Hooldus

Regulaarne hooldus on oluline, et tagada teie pihusti nõuetekohane töö. Hooldamise käigus tuleb teha regulaarseid toiminguid, mis hoiavad pihusti töökorras ja pikendavad selle tööiga.



Tegevus	Intervall
Kontrollige/puhastage pihusti filtrit, vedeliku sisselaskesõela ja püstoli filtrit.	Iga päev või iga kord, kui pihustate
Kontrollige ummistuste esinemist mootori kilbiventilaatorites.	Iga päev või iga kord, kui pihustate
Lisage TSL-i läbi TSL-i täitepunkti.	Iga päev või iga kord, kui pihustate
Kontrollige pihusti seiskumist. Kui värvipüstoli päästikule ei vajutata, peab pihusti mootor seiskuma ega tohi käivituda enne, kui vajutatakse uuesti päästikule. Kui pihusti käivitub ilma päästikule vajutamata uuesti, kontrollige pumpa ja täiteventiili lekete suhtes.	Iga 3785 liitri (1000 gallonit) järel
Keermestatud tihendusmutri reguleerimine. Kui pumba tihend lekib pärast pikaajast kasutamist, pingutage tihendusmutrit, kuni leke peatub või jääb väiksemaks. See võimaldab pumbata veel umbes 380 liitrit (100 gallonit) enne tihendite vahetamise vajaduse tekkimist. Tihendusmutrit saab pingutada rõngastihendit eemaldamata.	Olenevalt kasutusest

## Ringlussevõtt ja utiliseerimine

### Toote kasutusea lõppemine

Toote kasutusea lõpus demonteerige ja utiliseerige toode vastutusrikkalt.

- Tehke osas **Rõhu alandamise protseduur**, lk 14 kirjeldatud toimingud.
- Eemaldage ja utiliseerige vedelikud vastavalt kehtivatele reeglitele. Vaadake tootja ohutuskaarte.

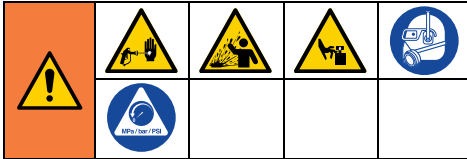
- Eemaldage mootorid, akud, trükkplaadid, LCD-kuvarid ja muud elektroonikakomponendid. Utiliseerige vastavalt kehtivatele reeglitele.
- Ärge utiliseerige elektroonikakomponente koos olmeprügiga ja tööstus-

jätmetega. 

- Toimetage toode übertöötlemiskeskusesse.

## Veaotsing

### Mehaanika / vedeliku vool



1. Enne kontrollimist või remontimist järgige osas „**Rõhu alandamise protseduur**“, lk 14 välja toodud suuniseid.
2. Enne püstoli demonteerimist kontrollige kõiki võimalikke probleeme ja põhjuseid.

Pihustamise lõpetamisel ning enne seadme puhastamist, kontrollimist või hooldamist surve all olevast vedelikust (näiteks selle naha alla sattumisest), vedeliku pritsmetest ja liikuva osadest tingitud raskete vigastuste vältimiseks järgige osas „**Rõhu alandamise protseduur**“ välja toodud suuniseid.

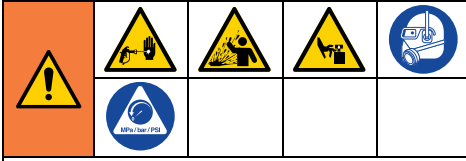
Hoidke veaotsingu toimingutel liikuva osadest eemale.

Probleem	Mida kontrollida Kui vigu ei leidu, proovige järgmist sammu	Võimalik lahendus Kui viga leidub, järgige selle tulba suuniseid
Pumba väljund on madal või pihustusjalg halb.	Pihustusotsak on kulunud.	Vahetage pihustusotsak välja. Vaadake püstoli või otsaku eraldi juhendit.
	Pihustusotsak on ummistunud.	Vabastage rõhk. Kontrollige pihustusotsakut ja puhastage see. Vt <b>Otsaku ummistuste puhastamine</b> , lk 24.
	Sisendsõel ummistunud.	Eemaldage ja puhastage, seejärel paigaldage tagasi.
	Sisselaskeventiili kuul ja kolvi kuul ei istu õigesti.	Eemaldage sisselaskeventiil ja puhastage see. Kontrollige, et kuulidel ja pesadel ei oleks takkeid; vajaduse korral vahetage need välja. Vaadake pumba kasutusjuhendit. Kurnake värv enne kasutamist läbi, et kõrvaldada ummistusi tekitavad osakesed.
	Vedeliku- või otsakufilter on ummistunud või määrdunud.	Puhastage filter.
	Täiteventiil lekib.	Parandage täiteventiil.
	Veenduge, et pump ei jätkaks päästiku vabastamisel löömist. (Täiteventiil ei leki.)	Hooldage pumpa. Vaadake pumba kasutusjuhendit.
	Leke ümber tihendusmutri, mis võib viidata kulunud või vigastatud tihenditele.	Vahetage tihendid. Vaadake pumba kasutusjuhendit. Lisaks kontrollige kolvi ventiili pesa, et seal ei oleks kõvastunud värvi või sälke. Vajaduse korral vahetage pesa välja. Keerake tihendusmutter ja vedelikuvõru kinni.

Probleem	Mida kontrollida Kui vigu ei leidu, proovige järgmist sammu	Võimalik lahendus Kui viga leidub, järgige selle tulba suuniseid
Pumba väljund on nõrk.	Rõhu äkiline langus voolikus aine raskuse tõttu.	Lühendage vooliku üldpikkust.
	Pumbavarras on vigastatud.	Parandage pump. Vaadake pumba kasutusjuhendit.
	Madal seiskumisrõhk.	Keerake rõhu reguleerimisnuppu lõpuni päripäeva. Veenduge, et rõhu reguleerimisnupp oleks korralikult oma kohal ja võimaldaks päripäeva lõpuni keeramist. Kui probleem püsib, vahetage rõhuregulaator välja.
	Kolvi tihendid on kulunud või vigastatud.	Vahetage tihendid. Vaadake pumba kasutusjuhendit.
	Kontrollige, kas pikendusjuhtme pikkus on õige.	Vaadake osa <b>Pikendusjuhtmed</b> , lk 12.
Neelu tihendusmutrisse lekib värvi.	Neelu tihendusmutter on lahti.	Eemaldage neelu tihendusmutri seib. Pikendage neelu tihendusmutrit parasjagu nii palju, et leke peatuks.
	Neelu tihendid on kulunud või kahjustatud.	Vahetage tihendid. Vaadake pumba kasutusjuhendit.
	Mahtpumba varras on kulunud või kahjustatud.	Vahetage varras. Vaadake pumba kasutusjuhendit.
Püstolist pritsib vedelikku.	Pumbas või voolikus on õhku.	Kontrollige kõiki vedelikuühendusi ja tihendage need. Tehke pumba tsükkel täitmisel võimalikult aeglaselt.
	Pihustusotsak on osaliselt ummistunud.	Puhastage otsak. Vt <b>Otsaku ummistuste puhastamine</b> , lk 24.
	Vedeliku tagavara on lõppemas või otsas.	Lisage materjali. Täitke pump. Vaadake pumba kasutusjuhendit. Kontrollige vedelikuvaru sageli, et vältida pumba kuivalt töötamist.
Pumpa on raske täita.	Pumbas või voolikus on õhku.	Kontrollige kõiki vedelikuühendusi ja tihendage need. Tehke pumba tsükkel täitmisel võimalikult aeglaselt.
	Sisselaskeventiil lekib.	Puhastage sisselaskeventiili. Veenduge, et kuul pesal poleks takkeid ega kulumist ning et kuul istuks pesas hästi. Pange ventiil uuesti kokku.
	Pumba tihendid on kulunud.	Asendage pumba tihendid. Vaadake pumba kasutusjuhendit.
	Värv on liiga paks.	Vedeldage värvi tarnija soovitude järgi.

## Elektrilised osad

Probleem: pihusti ei käivitu, seiskub või ei saa seda välja lülitada.



Pihustamise lõpetamisel ning enne seadme puhastamist, kontrollimist või hooldamist surve all olevast vedelikust (näiteks selle naha alla sattumisest), vedeliku pritsmetest ja liikuvatest osadest tingitud raskete vigastuste vältimiseks järgige osas „**Rõhu alandamise protseduur**“ välja toodud suuniseid.

Hoidke veaotsingu toimingutel liikuvatest osadest eemale.

1. Tehke osas **Rõhu alandamise protseduur**, lk 14 kirjeldatud toimingud.
2. Ühendage pihusti õige pingega ja maandatud pistikupessa.
3. Keerake ON/OFF-lüliti asendisse **OFF** (väljas), oodake 30 sekundit ja keerake siis lüliti uuesti asendisse **ON** (sees) (nii on pihusti tavalises töörežiimis).
4. Keerake rõhu reguleerimisnuppu poole pöördte võrra päripäeva.

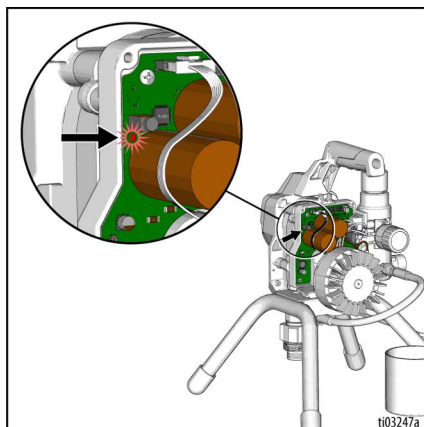


Kui katted eemaldatakse veaotsinguks, oodake elektrilöögi vältimiseks pärast toitejuhtme seinakontaktist eemaldamist 1 minut, et salvestatud energia hajuks.

Probleem	Mida kontrollida	Kontrollimise õpetus
Pihusti ei tööta üldse.	Kontrollige toidet.	Veenduge, et vahelduvvoolu pinge oleks olemas. 100–130 V 110–120 V vahelduvvoolumudelitel puhul või 210–255 V 230 V vahelduvvoolumudelitel puhul.
	Kontrollige rõhuregulaatori ühendusi.	Veenduge, et liitmik oleks puhas ja tugevasti ühendatud.
	Kontrollige rõhuregulaatorit.	Ühendage teadaolevalt korralik rõhuregulaator. Kui mootor töötab, asendage rõhuregulaator.
	Kontrollige mootori juhtmeid.	Veenduge, et klemmid oleks puhtad ja tugevasti ühendatud.
Pihusti ei lülitu maksimaalse rõhuni jõudes ega seda ületades välja.	Kontrollige rõhuregulaatorit.	Eemaldage rõhuregulaator ja kui pihusti ikka töötab, asendage juhtplaat. Kui pihusti seiskub, asendage rõhuregulaator.
Pihustil on tõrge.	Kontrollige <b>Veakoodide teated</b> , lk 34.	Vt <b>Veakoodide teated</b> , lk 34.

**Probleem:** pihusti ei käivitu, seiskub või ei saa seda välja lülitada.

1. Tehke osas **Rõhu alandamise protseduur**, lk 14 kirjeldatud toimingud.
2. Lahutage pihusti toiteallikast ja keerake lüliti ON/OFF asendisse **OFF** (Väljas).
3. Oodake 1 minut. LED-olekuvalgustuse nägemiseks eemaldage tagumine kate. Ühendage toitejuhe nõuetekohaselt maandatud pistikupesaga. Keerake lüliti ON/OFF uuesti asendisse **ON** (Sees) (see viib pihusti tavalisse töörežiimi).
4. Tõrkekood vilgub LED-oleku tulel.



<p>Elektrilöögist ja liikuva osadest tingitud raskete vigastuste vältimiseks ärge puudutage mootorit ega elektrilisi komponente.</p>			

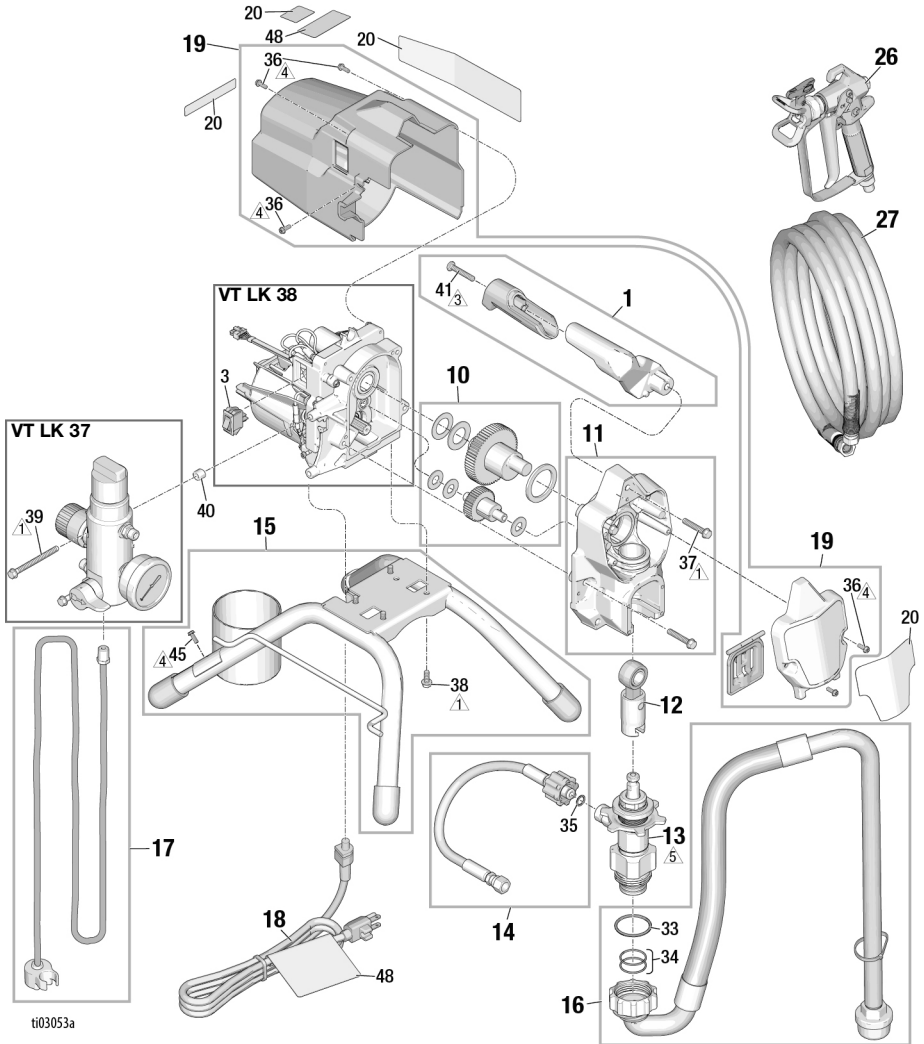
## Veakoodide teated

KOOD	TEADE	TEGEVUS
04	Kood 04 – tuvastati mitu sisendpinge impulsslainet	Lülitage pihusti <b>VÄLJA</b> ja lahutage see toiteallikast. Kasutage elektroonika kahjustumise vältimiseks sobivat pingevalikast.
05	Kood 05 – mootor ei pöörle suure mehaanilise koormuse tõttu	Lülitage pihusti <b>VÄLJA</b> ja lahutage see toiteallikast. Pöörlemise katse. Mootor peaks vabalt pöörlema. Kui mootori pöörlemine on takistatud, eemaldage pump ja käitage uuesti kontrollimiseks mootorit. Kui mootor pöörleb takistusteta, kontrollige juhtpaneeli.
06	Kood 06 – mootori termokaitse on sisse lülitunud	Ärge lahutage pihustit toiteallikast ja laske seadmel jahtuda. Selleks võib kuluda kuni tund. Kontrollige pihusti põhjal ja ülaosas olevaid ventilatsiooniavasid ummistuste suhtes. Lahutage pihusti toiteallikast ja kontrollige, kas mootor pöörleb vabalt.
08	Kood 08 – sisendpinge on pihusti kasutamiseks liiga madal	Lülitage pihusti <b>VÄLJA</b> ja lahutage see toiteallikast. Kasutage elektroonika kahjustumise vältimiseks sobivat pingevalikast.
09	Kood 09 – kooderiga ühenduse loomine nurjus	Lülitage pihusti <b>VÄLJA</b> , lahutage see toiteallikast ja oodake viis minutit. Eemaldage kate. Kontrollige kaableid ja ühendusi. Kontrollige mootorit.
10	Kood 10 – juhtpaneeli termokaitse on sisse lülitunud	Ärge lahutage pihustit toiteallikast ja laske seadmel jahtuda. Selleks võib kuluda kuni tund. Kontrollige pihusti põhjal ja ülaosas olevaid ventilatsiooniavasid ummistuste suhtes. Lahutage pihusti toiteallikast ja kontrollige, kas mootor pöörleb vabalt.
12	Kood 12 – ülevoolukaitse on sisse lülitunud	Lülitage seade <b>SISSE</b> ja <b>VÄLJA</b> . Probleemi püsimisel kontrollige mootorit.
15	Kood 15 – mootor ei pöörle, mootori voolu ei tuvastatud	Lülitage pihusti <b>VÄLJA</b> , lahutage see toiteallikast ja oodake viis minutit. Eemaldage kate. Kontrollige kaableid ja ühendusi. Kontrollige juhtpaneeli. Kontrollige mootorit.

## 390 Alusel pihustite osad



Viide	Pöördemoment
	15,8–18,1 N•m (140–160 tollnaela)
	4,5–5,1 N•m (40–45 tollnaela)


Viide	Pöördemoment
	2,6–3,1 N•m (23–27 tollnaela)
	88–102 N•m (65–75 naela jala kohta)

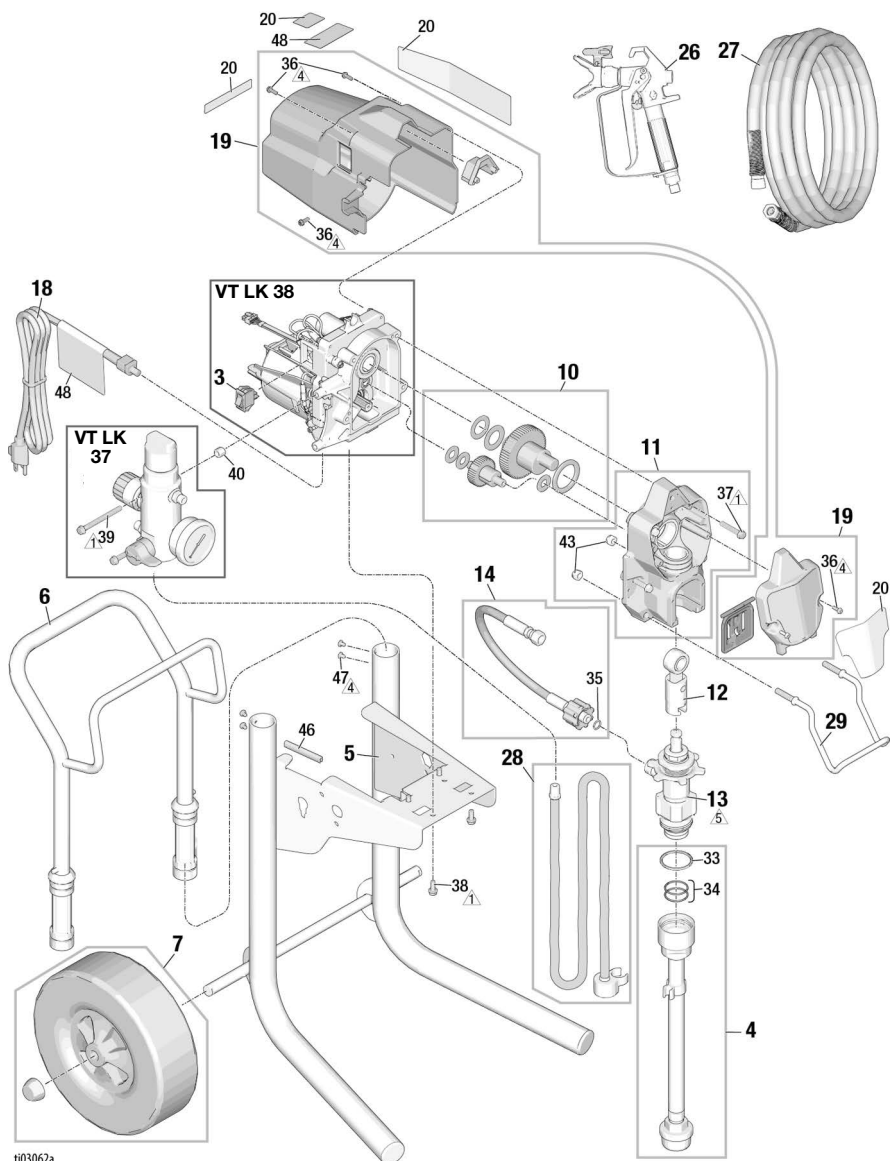


# 390 Hi-Cart pihustite osad

## 390 Hi-Cart pihustite osad

Viide	Pöördemoment
	15,8–18,1 N•m (140–160 tollnaela)
	2,6–3,1 N•m (23–27 tollnaela)



Viide	Pöördemoment
	88–102 N•m (65–75 naela jala kohta)

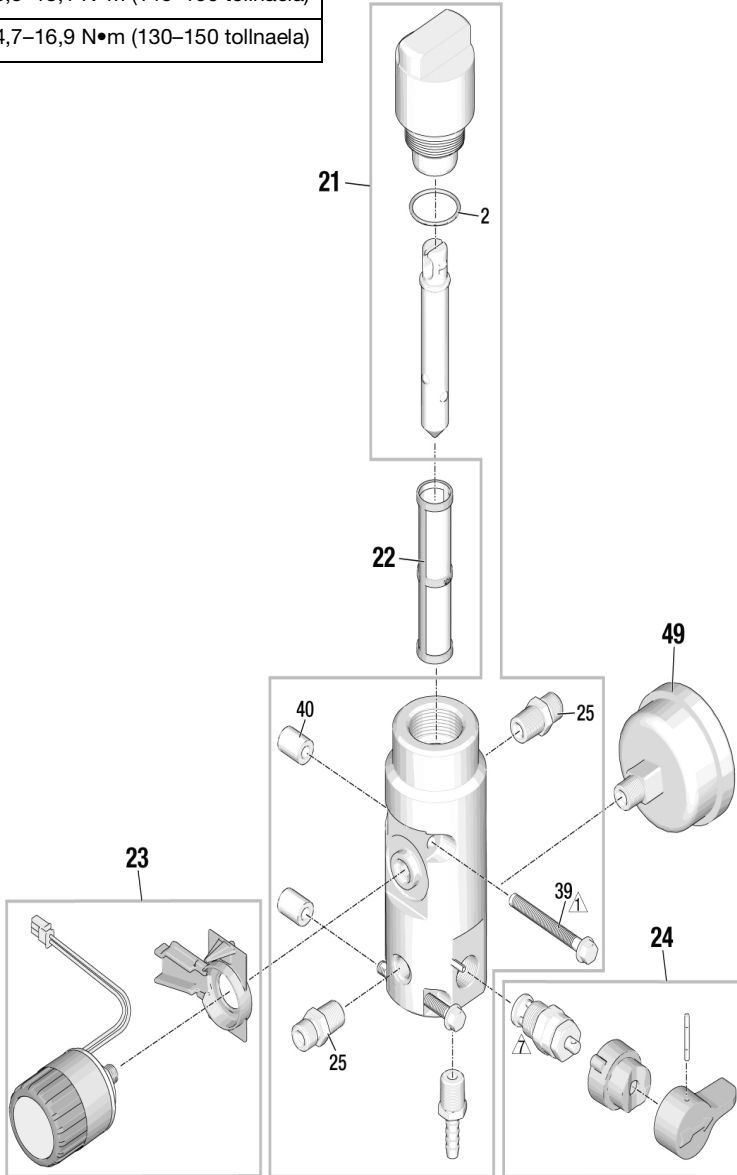


t103062a




## Filter

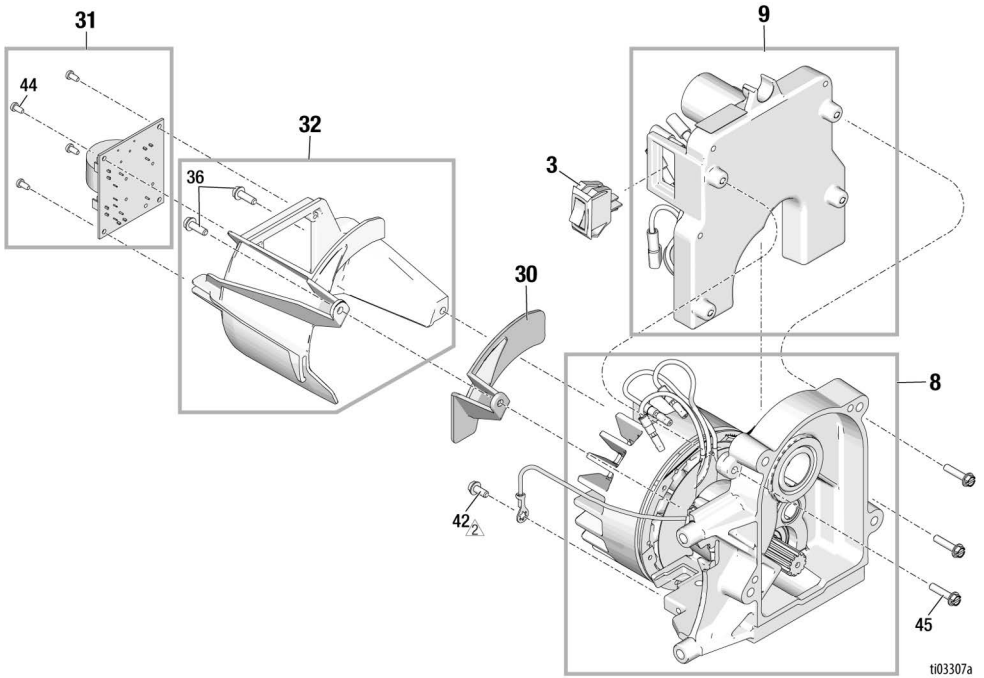
Viide	Pöördemoment
	15,8–18,1 N•m (140–160 tollnaela)
	14,7–16,9 N•m (130–150 tollnaela)



t03063a

## Mootor

Viide	Pöördemoment
	3,4–4,0 N•m (30–35 tollnaela)



ti03307a

## 390 Osade loend

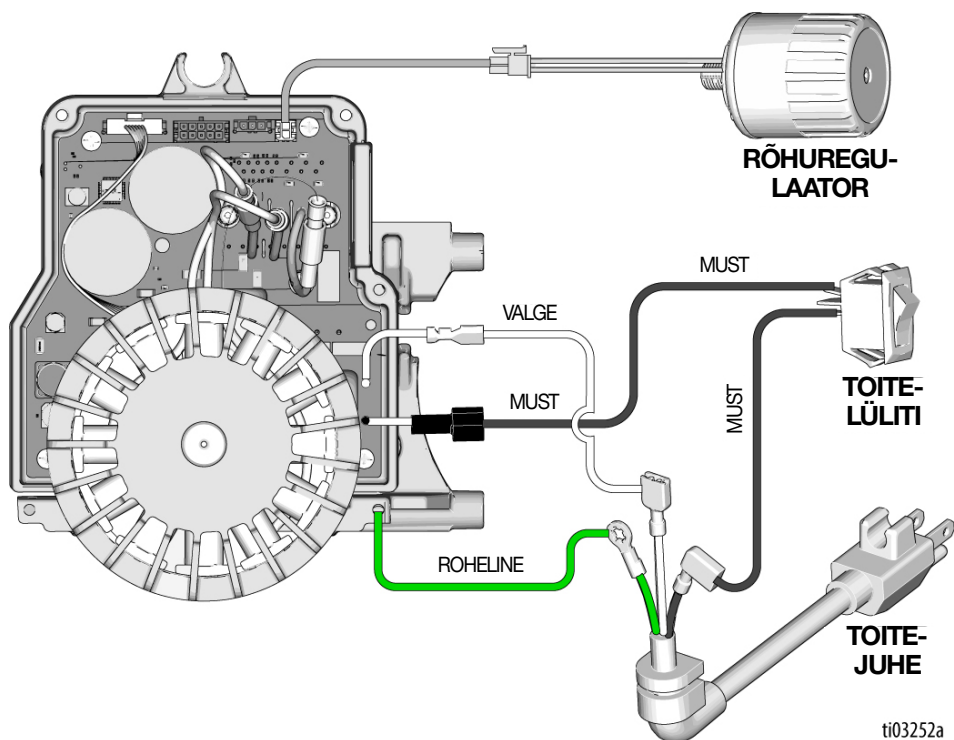
Viide	Tellimus Osa nr	Kirjeldus
1	2008850	Käepidemete komplekt
2	117828	PTFE kapseldatud O-rõngas
3	116255	Toitelüliti vahetamine
4	2008854	Hi-Cart imivooliku komplekt
5	2007765	Hi-Cart raam
6	287489	Hi-Cart käepide
7	2008852	Ratta ja rummu komplekt (1 ratas)
8	2008224	Harjadeta mootori komplekt 120 V
	2008225	Harjadeta mootori komplekt 240V
9	2007952	120V juhtkoost, 390
	2007955	240 V juhtkoost, 390
10	2008839	Hammasrattakomplekt
11	24W817	Ajami korpuse komplekt
12	24W640	Ühendusvarda komplekt
13	19D873	Pumbakomplekt kodumaiseks kasutamiseks
	20B348	Pumbakomplekt EMEA
	20B349	Pumbakomplekt AP
14	24W830	Pumba voolikukomplekt
15	2008838	Aluse raami komplekt
16	20B438	Imivooliku komplekt
17	2008863	Tühjendusvooliku komplekt (alus)
18	2008845	Toitejuhtme komplekt, US
	2008846	Toitejuhtme komplekt, Jaapan/TW
	2008847	Toitejuhtme komplekt, EMEA
	2008848	Toitejuhtme komplekt, ANZ/Korea
	2008849	Toitejuhtme komplekt, Ühendkuningriik
19	2008851	390 Katte komplekt
20	2008861	Branding, siltide komplekt, Ultra
	2008862	Branding, siltide komplekt, Ultimate
21	2008841	390 Filtrikollektori komplekt
	2008842	390 Mõõdikuga filtri kollektorikomplekt
22	246384	60 võrgu kollektori filtrikomplekt
	246425	30 võrgu kollektori filtrikomplekt
	246382	100 võrgu kollektori filtrikomplekt
23	2008843	Rõhuregulaatori komplekt
24	235014	Tühjendusventiili komplekt
25	162453	1/4" NPT x 1/4" NPSM liitmik
26		FTX püstolikomplekt LP517-ga
27		1/4-tolline x 50-tolline värvivoolik
28	2008864	Hi-Cart äravoolutoru komplekt

Viide	Tellimus Osa nr	Kirjeldus
29	2001457	Anuma hoidik
30	2008858	Juhtme kaitsekomplekt (ainult kodumaine 390)
31	2008856	120 V filtriplaadi komplekt (vajaduse korral)
	2008857	240V filtriplaadi komplekt (vajaduse korral)
32	2008855	Filtriplaadi katte komplekt (vajaduse korral)
33	117117	Pumba O-rõngas
34	16N901	Pumba O-rõngas
35	16H137	Pumba vooliku rõngastihend
36	2001659	#8-32 x 0,5" kuusk. sb. Thd-kujuga kruvi
37	117493	1/4-20 x 1,5" kuusk. sb. Thd-kujuga kruvi
38	112774	1/4-20 x 0,625" kuusk. sb. Thd-kujuga kruvi
39	2008500	1/4-20 x 3" kuusk. sb. Thd-kujuga kruvi
40	17D294	Kollektori vahepuksid
41	19D260	1/4-20 x 1,5" ümarp. Thd-kujuga kruvi
42	115498	#8-32 x 0,375" kuusk. sb. Thd-kujuga kruvi
43	111040	5/16-18 lukustusmutter
44	115522	#4-20 x 0,25" plastist Thd-kujuga kruvi
45	127914	#8-32 x 0,75" kuusk. Thd-kujuga kruvi
46	20B541	Servakaitse
47	109032	#10-32 x 0,25" ümarp. Thd-kujuga kruvi
48▲	19D674	Hoiatussilt, US/NA
	16D675	Hoiatussilt, ANZ/Korea
	19D677	Hoiatussilt, Jaapan/TW
	16G596	Hoiatussilt, EMEA/Ühendkuningriik
49	115523	Manomeeter
▲	222385	Meditsiiniline ohutuskaart, USA, CE ja Ühendkuningriigi mudelid (ei ole näidatud)
	17A134	Meditsiiniline ohutuskaart, Austraalia ja Uus-Meremaa/Korea mudelid (ei ole näidatud)
	26A998	Meditsiiniline ohutuskaart, Jaapani/ Taiwani mudelid (ei ole näidatud)

▲ Varuhoiatussildid, lipikud ja kaardid on saadaval tasuta.

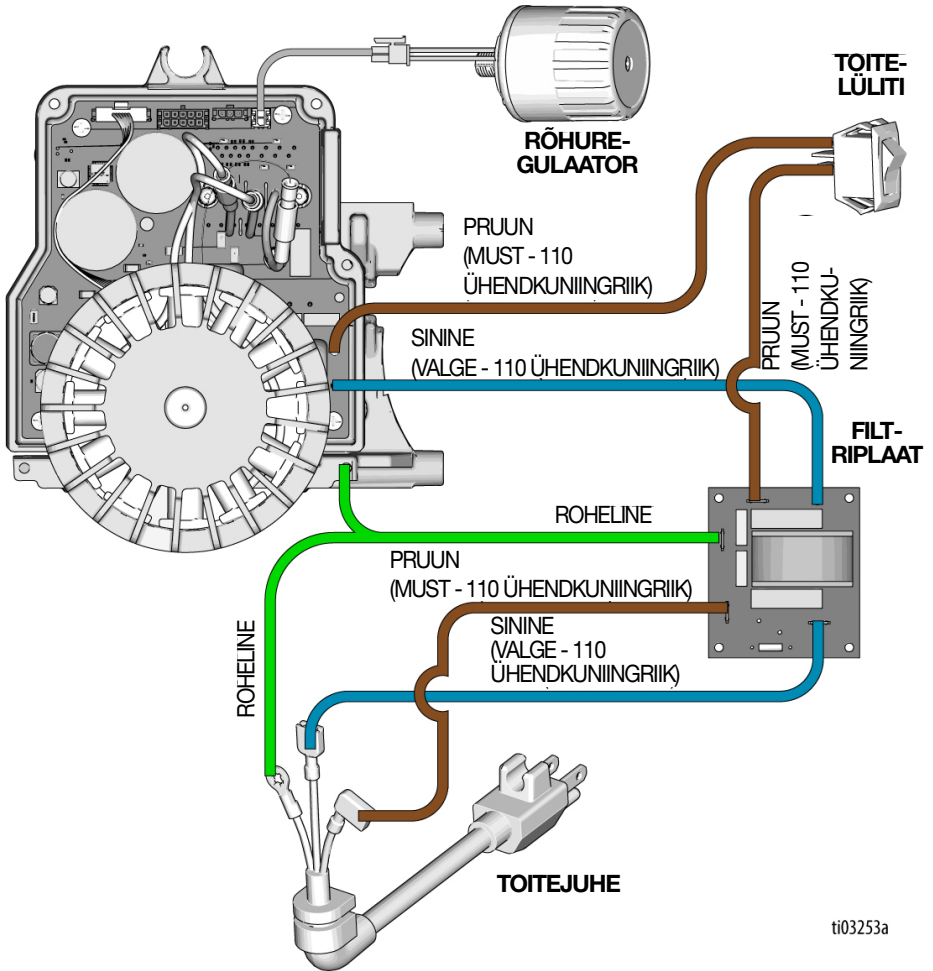
## Elektriskeemid

120V



ti03252a

## 240 V / 110 V Ühendkuningriik



ti03253a

# Tehnilised andmed

## Tehnilised andmed

<b>390 mudelid</b>		
	USA	Meetermõõdustik
Vedeliku maksimaalne töö rõhk		
390 mudelid	3300 psi	228 bar, 22,8 MPa
Maksimaalne jõudlus		
390 mudelid	0,47 gpm	1,8 l/min
Otsaku max suurus		
390 mudelid	0,021	0,021
Vedeliku väljalase		
	6,35 mm npsm	6,35 mm npsm
Tsükliid		
	700 galloni kohta	185 liitri kohta
Generaatori min võimsus		
	3000 W	3000 W
100–120 V, A, Hz		
	1Ø, 13, 50/60	
220–240 V, A, Hz		
	1Ø, 9, 50/60	
<b>Mõõtmed</b>		
Kõrgus		
Alus	17,5 tolli	44,5 cm
Hi-Cart	30 tolli (käepide all) 40 tolli (käepide ülal)	76,2 cm (käepide all) 101,6 cm (käepide ülal)
Pikkus		
Alus	16 tolli	40,6 cm
Hi-Cart	22 tolli	55,9 cm
Laius		
Alus	13,5 tolli	34,3 cm
Hi-Cart	20,5 tolli	52,1 cm
Kaal		
Alus	27 naela	12,25 kg
Hi-Cart	61 naela	27,7 kg
<b>Müra** (dBa) 0,48 MPa (4,8 baari, 70 psi) juures</b>		
Helirõhk	90 dBa	
Helitugevus	100 dBa	
<b>Ehitusmaterjalid</b>		
Niiskuvad materjalid kõigil mudelitel	Tsingitud ja nikeldatud süsinikteras, nailon, roostevaba teras, PTFE, atsetaal, nahk, UHMWPE, alumiinium, volframkarbiid, polüetüleen, fluorelastomeer, uretaan	
<b>Märkused</b>		
**Helirõhk mõõdetuna seadmest 1 meetri (3 jala) kaugusel. Helitugevust on mõõdetud ISO-3744 standardi alusel.		

## CALIFORNIA OSARIIGI SEADUS NR 65

### CALIFORNIA RESIDENDID

 **HOIATUS:** Vähk ja reproduktiivkahjustus –  
[www.P65warnings.ca.gov](http://www.P65warnings.ca.gov).

## Graco teave

Graco toodete kohta värskema teabe saamiseks külastage veebilehte [www.graco.com](http://www.graco.com).  
Patendiinfo leiate aadressilt [www.graco.com/patents](http://www.graco.com/patents).

**TELLIMUSE ESITAMISEKS** võtke ühendust Graco edasimüüjaga või helistage lähima edasimüüja leidmiseks numbril 1 800 690 2894.

# Graco standardgarantii

Graco garanteerib algselt ostjale, et kogu selles dokumendis kirjeldatud Graco toodetud seadmestik, mis kannab Graco nime, ei sisalda müümise päeval materjali- ega tootmisvigu. Jättes kõrvale Graco avaldatud spetsiaalse, pikendatud või piiratud garantii, parandab või asendab Graco kaheteistkümne kuu jooksul alates müügipäevast seadmestiku mis tahes osa, mille Graco tunnistas vigaseks. See garantii kehtib ainult siis, kui seadmestik on paigaldatud, hooldatud ja seda on kasutatud Graco kirjalike soovitude kohaselt.

See garantii ei hõlma ning Graco ei vastuta üldise kulumise ja purunemise või mis tahes tõrke, kahjustuse või kulumise eest, mille on põhjustanud vale paigaldus, väärkasutus, abrasiioon, korrosioon, ebapiisav või vale hooldus, hooletus, õnnetus, oskamatu käsitsemine või muude kui Graco toodetud osade kasutamine. Samuti ei vastuta Graco tõrke, kahjustuse ega kulumise eest, mille on põhjustanud Graco seadmete mitteühilduvus konstruktsiooni, tarvikute, seadmete või materjalidega, mida ei ole tarninud Graco, või mille on põhjustanud konstruktsiooni, tarvikute, seadmete või materjalide, mida Graco ei ole tarninud, vale ehitus, tootmine, paigaldamine, kasutamine või hooldamine.

Selle garantii tingimus on väidetavalt defektse seadme tagastamine Graco volitatud edasimüüjale väidetava defekti kontrollimiseks. Kui väidetav defekt on tõendatud, parandab Graco tasuta kõik rikkis osad või vahetab need välja. Seade tagastatakse algselt ostjale, kui transpordi eest on ette tasutud. Kui seadme ülevaatamisel ei avastata ühtki materjali- ega tootmisviga, remonditakse seade mõõduka tasu eest, mis võib sisaldada osade, töö ja transpordiga seotud kulusid.

## **SEE ON AINUGARANTII JA ASENDAB MIS TAHES OTSESED VÕI KAUDSED GARANTIID, MUU HULGAS TURUSTATAVUSE GARANTII JA KINDLAKS EESMÄRGIKS SOBIVUSE GARANTII.**

Graco ainus kohustus ja ostja ainus heastamisvahend garantii mis tahes rikkumise eest on eespool sätestatu. Ostja nõustub, et ükski muu heastamisvahend (muu hulgas juhuslik või kaasnev kahju saamata jäänud tulu, ebaõnnestunud müügi, isikule vigastuse tekitamise või varakahjustuse või mis tahes muu juhusliku või kaasneva kahju eest) ei ole kohaldatav. Kõik hagid tuleb garantii rikkumise korral esitada kahe (2) aasta jooksul alates müügikuupäevast.

**GRACO EI ANNA GARANTIID NING ÜTLEB OTSESELT LAHTI MIS TAHES GARANTIIST MÜÜDAVUSE JA TEATAVAKS OTSTARBEKS SOBIVUSE KOHTA LISAVARUSTUSE, SEADMETE, MATERJALIDE VÕI KOMPONENTIDE KORRAL, MIDA GRACO MÜÜB, KUID EI TOODA.** Esemetele, mida Graco on müünud, kuid mida ta ei ole tootnud (nt elektrimootorid, lülitid, voolik jne), kehtib nende tootja garantii (kui see on olemas). Graco annab ostjale põhjendatud abi mis tahes nõude esitamisel kõnealuste garantiide rikkumise kohta.

Graco ei vastuta ühelgi juhul kaudse, juhusliku, spetsiaalse või kaasneva kahju eest, mis tuleneb Graco sel viisil tarnitud seadmestikust või selle juurde müüdu mis tahes toodete või teiste kaupade varustusest, jõudlusest või kasutusviisist kas lepingu rikkumise, garantii rikkumise, Graco hooletuse tõttu või mõnel muul põhjusel.

*Kogu selles dokumendis sisalduv sõnaline ja pildiline teave vastab avaldamise ajal uusimale tooteteabele. Gracol on õigus seda ükskõik mis ajal eelneva etteteatamiseta muuta.*

Algpärase kasutusjuhendi tõlge. This manual contains Estonian. MM X005493EN

**Graco peakontor:** Minneapolis

**Rahvusvahelised kontorid:** Belgia, Hiina, Jaapan, Korea

**GRACO INC. AND SUBSIDIARIES • P.O. BOX 1441 • MINNEAPOLIS MN 55440-1441 • USA**

**Autoriõigus 2024, Graco Inc. Kõik Graco tootmiskohad on registreeritud sertifikaadiga ISO 9001.**

[www.graco.com](http://www.graco.com)

Versioon C, Jaanuar 2025