

Bruk, deler, reparasjon



Elektriske høytrykks- sprøyter (airless)

3B0095C

NO

For bærbar høytrykksprøyting (airless) av malinger og overflatebehandlingsprodukter for bygninger. Kun til profesjonell bruk. Ikke godkjent for bruk på steder med eksplosjonsfare eller på andre farlige (klassifiserte) områder.

Modeller: 695 XT, 795 XT, 1095 XT, Mark IV XT, Mark V XT, Mark VII XT

Maks arbeidstrykk 3300 psi (228 bar, 22,8 MPa)

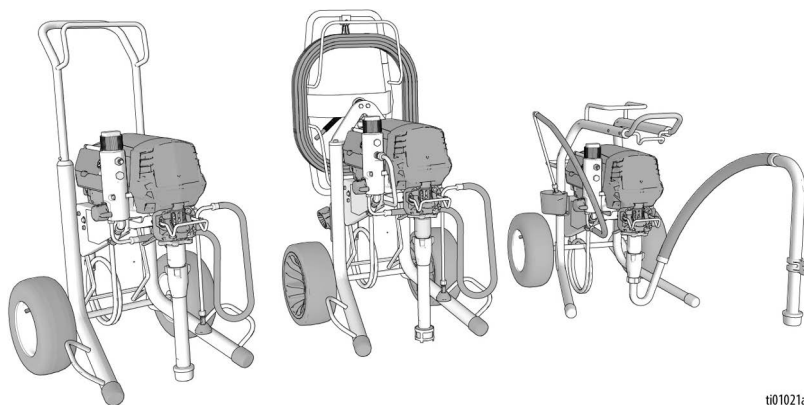
Se side 4-6 for informasjon, inkludert godkjenninger for modellen



Viktige sikkerhetsinstruksjoner

Les alle advarsler og instruksjoner i denne håndboken, i assosierte håndbøker og på utstyret, før det tas i bruk. Gjør deg kjent med kontrollene og riktig bruk av utstyret. Ta vare på disse instruksjonene.

Tilhørende håndbøker	Beskrivelse
3A6285	Pistol (Contractor PC)
311254	Flex Plus™ sprøytepistol
308491	Høykapasitets struktur-sprøytepistol
3A9391	Pumpe
3A9347	XT QuickReel™



t01021a



Bruk kun originale Graco reservedeler.

Bruk av deler som ikke er produsert av Graco kan ugyldiggjøre garantien.

PROVEN QUALITY. LEADING TECHNOLOGY.

Innhold

Oversatte håndbøker	3
Modeller	4
Sikkerhetssymboler	7
Generelle advarsler	8
Identifikasjon av komponenter	12
Standardmodeller	12
Pro-Contractor modellene	13
LoBoy-modeller	14
Kontroller og skjerm	15
Jording	16
Skjøteledninger	16
Spann	16
Trykkavlastningsprosedyre	17
Oppsett	19
Oppstart	22
Bruk	24
Montering av dyse	24
Ytelsesmoduser	24
Amp-bryter	25
Sprøyting	25
Rensing av en tett dyse	26
Rengjøring	26
Digitalt display	29
Hovedmeny for drift	29
Valg av ytelsesmoduser	30
TurboClean	30
WatchDog	31
Display med lagret data	31
Knottkalibrering	32
Transduserkalibrering	33
BlueLink® appen	34
Skifte av BlueLink batteri	35
Vedlikehold	36
Feilsøking	37
Reparasjon	42
Deler	46
Merknader	63
Koblingsskjemaer	64
Tekniske spesifikasjoner	67
California lovforslag 65	69
Graco standardgaranti	70
Graco Informasjon	71

Oversatte håndbøker

Digitale versjoner av oversatte manualer for dette produktet kan finnes online på www.graco.com, eller ved å skanne QR-koden som er oppført under Link til språk nedenfor. Tilgjengelige oversettelser og deres respektive Graco-manualnumre er oppført her for referanse.

Bulgarsk	3B0080	Nederlandsk	3B0085
Dansk	3B0084	Norsk	3B0095
Engelsk	3B0070	Polsk	3B0096
Estisk	3B0086	Portugisisk	3B0097
Finsk	3B0087	Rumensk	3B0098
Fransk	3B0088	Slovakisk	3B0099
Gresk	3B0090	Slovensk	3B0100
Japansk	3B0091	Spansk	3B0101
Kinesisk	3B0081	Svensk	3B0102
Koreansk	3B0092	Tsjekkisk	3B0083
Kroatisk	3B0082	Tyrkisk	3B0103
Latvisk	3B0093	Tysk	3B0089
Litauisk	3B0094		





Link til språk

For å finne oversatte manualer på nettet, skann QR-koden og finn den riktige manualen på nettsiden som vises.







Modeller



Standardmodeller

Godkjenningsmerke	Vekselstrøm	Modell	Modellnummer
	110-120 V	695 XT	19F545
		Ultimate 695 XT	826295
795 XT		19F710	
Ultimate 795 XT		826298	
Mark IV XT		19F549	
1095 XT		19F546	
Ultimate 1095 XT		826300	
Mark V XT		19F550	
	220-240 V	695 XT	19F727
		795 XT	19F731
		1095 XT	19F735
		Mark V XT	19F739
		Mark VII XT	19F743
	100-120 V	695 XT	20B963
	100-120 V	695 XT	19F728
		795 XT	19F732
		Mark V XT	19F740
	220-240 V	695 XT	19F712
		795 XT	19F715
		1095 XT	19F720
		Mark V XT	19F723

ProContractor-modeller

Godkjenningsmerke	Vekselstrøm	Modell	Modellnummer
	110-120 V	695 XT	19F547
		Ultimate 695 XT	826297
		795 XT	19F711
	110-120 V	Ultimate 795 XT	826299
		Mark IV XT	19F551
		1095 XT	19F548
	110-120 V	Ultimate 1095 XT	826301
		Mark V XT	19F552
			220-240 V
	20B951		
795 XT	20B953		
	19F733		
1095 XT	20B955		
	19F736		
	100-120 V	Mark V XT	20B959
			19F741
	100-120 V	Mark VII XT	19F744
			20B961
	100-120 V	695 XT	20B964
		1095 XT	20B965
	100-120 V	695 XT	19F730
		795 XT	19F734
		Mark V XT	19F742
	220-240 V	695 XT	19F714
		795 XT	19F717
		1095 XT	19F721
		Mark V XT	19F724
	100-120 V	Mark V XT	19F725

LoBoy-modeller

Godkjenningsmerke	Vekselstrøm	Modell	Modellnummer
 ETL C LISTED US Intertek	110-120 V	695 XT	19F553
		Ultimate 695 XT	826296
	220-240 V	695 XT	19F713

Sikkerhetssymboler

De følgende sikkerhetssymbolene er oppført på advarselsmerker og der det er aktuelt i denne håndboken. Les oversikten nedenfor slik at du forstår betydningen av hvert symbol.

Symbol	Betydning
	Fare for elektrisk støt
	Fare ved feil bruk av utstyret
	Klempunktfare for fingre
	Brann- og eksplosjonsfare
	Fare forårsaket av deler i bevegelse
	Hudinjeksjonsfare
	Fare for hudinjeksjon fra slange
	Sprutfare
	Ikke sett hånden foran dysen

Symbol	Betydning
	Ikke plasser hender eller andre kroppsdeler i nærheten av væskeutløpet
	Fjern antenningskilder
	Unngå injeksjonsslengen
	Jording av utstyret
	Følg Trykkavlastningsprosedyren
	Les håndboken
	Bruk personlig verneutstyr



Sikkerhetsvarselsymbol

Dette symbolet indikerer: Obs! Vær oppmerksom! Se etter dette symbolet i håndboken da det henviser til viktige sikkerhetsmeldinger.

Generelle advarsler

Følgende advarsler gjelder gjennom hele denne håndboken. Les, forstå og følg advarslene før du bruker dette utstyret. Unnlattelse av å følge disse advarslene, kan føre til alvorlige personskader eller død.

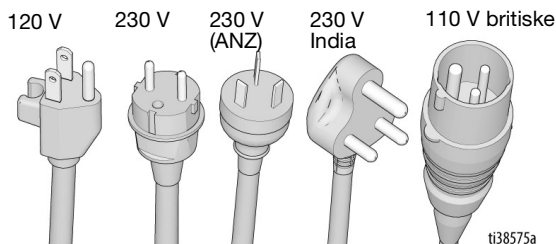
ADVARSEL



JORDING

Dette produktet må jordes. Hvis det oppstår en elektrisk kortslutning, vil jording redusere risikoen for elektrisk støt ved å sørge for en avledning for den elektriske spenningen. Dette produktet er utstyrt med en strømledning som har en jordledning med et korrekt jordingsstøpsel. Støpslet må settes inn i en stikkontakt som er riktig installert og jordet i henhold til alle lokale retningslinjer og forskrifter.

- Feil installasjon av jordingsstøpslet kan resultere i risiko for elektrisk støt.
- Når reparasjon eller utskifting av ledningen eller støpselet er påkrevd, ikke koble jordledningen til en av terminalene.
- Ledningen med grønn ytre isolasjon, med eller uten gule striper, er jordledningen.
- Sjekk med en kvalifisert elektriker eller reparatør hvis du ikke helt forstår jordingsinstruksjonene, eller hvis du er i tvil om produktet er riktig jordet.
- Det medfølgende støpselet må ikke modifiseres. Hvis det ikke passer i stikkontakten, få en riktig stikkontakt installert av en kvalifisert elektriker.
- Dette produktet er beregnet på å brukes i strømnnett med 120 V eller 230 V spenning, og har et jordingsstøpsel som likner på støpselet vist i figuren nedenfor.



- Produktet skal kun kobles til en stikkontakt med de samme konfigurasjonene som støpselet.
- Ikke bruk en 3-til-2 adapter med dette produktet.

Skjøteledninger:

- Bruk kun en 3-leders skjøteledning med et jordingsstøpsel og en jordingsstikkontakt som passer til støpselet på produktet.
- Sjekk at skjøteledningen ikke er skadet.
- Hvis det er nødvendig å bruke en skjøteledning, må den være minst 12 AWG (2,5 mm²) for å kunne håndtere strømspenningen som dette produktet trekker.
- En underdimensjonert ledning resulterer i et fall i linjespenning og tap av kraft og overoppheting.

ADVARSEL



BRANN- OG EKSPLOSJONSFARE

Brannfarlig damp, slik som fra løsemidler og maling, i arbeidsområdet kan antennes eller eksplodere. For å unngå brann og eksplosjon:



- Ikke sprøyt med brannfarlige eller lettantennelige væsker i nærheten av åpen flamme eller kilder til gnister, slik som sigaretter, motorer og elektrisk utstyr.



- Maling eller løsemidler som renner gjennom utstyret kan føre til statisk elektrisitet. Statisk elektrisitet gir brann- eller eksplosjonsrisiko i nærvær av maling eller gass fra løsemidler. Alle deler av sprøytesystemet, inkludert pumpen, slangeutstyret, sprøytepipstolen og objekter i eller rundt sprøyteområdet, må være skikkelig jordet for å beskytte mot statisk utladning og gnister. Bruk Graco høytrykks (airless) maleslanger som er ledende eller jordet.



- Sørg for at alle beholdere og oppsamlingssystemer er jordet for å unngå utladning av statisk elektrisitet. Ikke bruk foring i spennet med mindre de er antistatiske eller ledende.
- Bruk en jordet skjøteledning koblet til en jordet stikkontakt. Ikke bruk en 3-til-2 adapter.
- Ikke bruk maling eller løsemidler som inneholder halogenerte hydrokarboner.
- Hold sprøyteområdet godt ventilert. Ha rikelig med gjennomstrømning av frisk luft i området.
- Sprøyten skaper gnister. La pumpe-enheten stå på et godt ventilert sted som er minst 20 fot (6,1 m) fra sprøyteområdet under sprøyting, skylling, rengjøring eller vedlikehold. Ikke sprøyt på pumpeutstyret.
- Ikke røyk i sprøyteområdet eller sprøyt i nærheten av gnister eller åpen ild.
- Lysbrytere, maskiner eller lignende gnistproduserende produkter må ikke slås av eller på i sprøyteområdet.
- Strømledninger må ikke settes i/tas ut av strømmuttaket når det er brannfarlig damp i området.
- Hold området rent og fritt for malings- og løsemiddelbeholdere, filler og annet brannfarlig materiale.
- Vært kjent med innholdet i malingen og løsemidlene som sprøytes. Les alle sikkerhetsdatablader og beholderetiketter som følger med malinger og løsemidler. Følg sikkerhetsinstruksjonene fra malings- og løsemiddelprodusenten.
- Sørg for å ha en fungerende brannslukker i arbeidsområdet.
- **Stans driften øyeblikkelig** hvis det dannes statiske gnister eller du får et støt. Utstyret må ikke brukes igjen før feilen er blitt funnet og reparert.

ADVARSEL



HUDINJEKSJONSFARE

Spray under høyt trykk kan sprøyte giftstoffer inn i kroppen og forårsake alvorlige fysiske skader som kan føre til amputasjon. Hvis injeksjon skjer, **søk kirurgisk behandling umiddelbart**.



- Du må aldri sprøyte eller sikte sprøytepipstolen mot personer eller dyr.
- Hold hender og andre kroppsdeler vekk fra pistolens utslipp. Forsøk for eksempel ikke å stoppe lekkasjer med noen del av kroppen.
- Bruk alltid dyseholderen. Ikke bruk sprøyten uten at dyseholderen sitter på plass.
- Bruk Graco-dyser.
- Rengjør og skift dyser med forsiktighet. Hvis dysen tetter seg under sprøyting, følg **Trykkavlastningsprosedyren** for å skru av enheten og avlaste trykket før dysen fjernes for rensing.
- Utstyret er fremdeles under trykk etter at strømmen er slått av. Utstyret må ikke forlates uten tilsyn mens det er aktivert eller under trykk. Følg **Trykkavlastningsprosedyren** når utstyret skal stå uten tilsyn eller når det ikke er i bruk, og før vedlikeholdsarbeid, rengjøring eller demontering av deler.
- Sjekk slanger og deler for tegn på skade. Skift ut alle skadde slanger eller deler.
- Dette systemet er i stand til å produsere 3300 psi. Bruk Graco reservedeler eller tilbehør med en kapasitet på minst 3300 psi.
- Sett alltid på avtrekkerlåsen når du ikke sprøyter. Sjekk at avtrekkerlåsen fungerer som den skal.
- Sjekk at alle koblinger er stramme før sprøyten brukes.
- Vær kjent med hvordan du stanser sprøyten og slipper ut trykket raskt. Vær godt kjent med kontrollene.





FARE VED FEIL BRUK AV UTSTYRET

Feil bruk av utstyret kan føre til at noen blir drept eller alvorlig skadet.

- Bruk alltid egnede hansker, vernebriller og åndedrettsvern eller maske når du maler.
- Ikke bruk sprøyten eller sprøyt i nærheten av barn. Hold barn borte fra utstyret til enhver tid.
- Ikke strekk deg for langt eller stå på ustøtt underlag. Sørg for at du har godt fotfeste og god balanse til enhver tid.
- Vær årvåken og påpasselig med det du gjør.
- Du må ikke bruke enheten hvis du er sliten eller påvirket av alkohol eller rusmidler.
- Slangene må ikke knekkes eller bøyes for mye.
- Ikke utsett slangen for temperaturer eller trykk høyere enn det Graco har spesifisert.
- Ikke bruk slangen som håndtak for å dra eller bære utstyret.
- Ikke bruk en slange som er kortere enn 7,6 m (25 fot) til å sprøyte med.
- Utstyret skal ikke endres eller modifiseres. Endringer eller modifiseringer kan ugyldiggjøre godkjenninger og skape sikkerhetsrisikoer.
- Sjekk at alt utstyr er klassifisert og godkjent for miljøet du bruker det i.

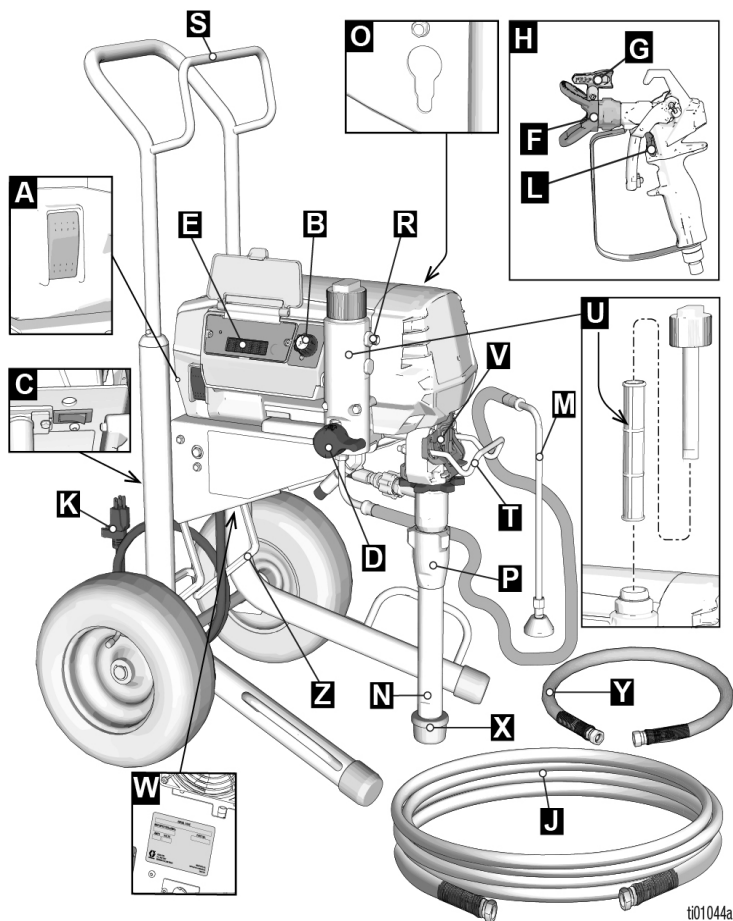
ADVARSEL

 	<p>FARE FOR ELEKTRISK STØT</p> <p>Dette utstyret må jordes. Feil jording, oppsett eller bruk av systemet kan forårsake elektrisk støt.</p> <ul style="list-style-type: none"> • Slå av sprøyten og ta strømledningen ut av stikkkontakten før det utføres service på utstyret. • Skal kun kobles til en jordet stikkontakt. • Bruk kun skjøteledninger med 3 ledere. • Sjekk at jordingsgaflene på strøm- og skjøteledninger er i orden. • Må ikke utsettes for regn. Oppbevares innendørs. • Vent i fem minutter etter at strømkabelen er koblet fra før du utfører vedlikehold. • En skadet strømledning skal kun byttes av et servicesenter.
	<p>FARE FORÅRSAKET AV ALUMINIUMSDELER UNDER TRYKK</p> <p>Bruk av væsker som er uforenlige med aluminium kan, i trykksatt utstyr, forårsake en alvorlig kjemisk reaksjon og føre til at utstyret sprenes. Unnlattelse av å følge denne advarselen kan føre til at noen blir drept eller alvorlig skadet, eller skade på eiendom.</p> <ul style="list-style-type: none"> • Ikke bruk 1,1,1-trikloretan, metylenklorid, andre halogenerede hydrokarbonløsemidler eller væsker som inneholder slike løsemidler. • Ikke bruk klorin. • Mange andre væsker kan inneholde kjemikalier som kan reagere med aluminium. Ta kontakt med din materialleverandør for informasjon om kompatibilitet.
  	<p>FARE FORÅRSAKET AV DELER SOM BEVEGER SEG</p> <p>Bevegelige deler kan klemme, kutte eller amputere fingre eller andre lemsdeler.</p> <ul style="list-style-type: none"> • Hold deg unna deler som beveger seg. • Utstyret må ikke brukes hvis beskyttelsesanordninger eller deksler er fjernet. • Utstyr kan starte uten forvarsel. Før utstyret sjekkes, flyttes eller vedlikeholdes, følg Trykkavlastningsprosedyren og koble fra alle strømkilder.
	<p>FARE I FORBINDELSE MED GIFTIG VÆSKE ELLER DAMP</p> <p>Giftige væsker eller damp kan forårsake alvorlige eller livstruende skader hvis man får dem i øynene eller på huden, eller hvis de svelges eller pustes inn.</p> <ul style="list-style-type: none"> • Les sikkerhetsdatabladene (SDS) for å gjøre deg kjent med de spesifikke farene til væskene som benyttes. • Farlige væsker skal oppbevares i godkjente beholdere, og må avhendes i henhold til gjeldende forskrifter.
	<p>PERSONLIG VERNEUTSTYR</p> <p>Du må bruke egnet verneutstyr når du oppholder deg i arbeidsområdet for å beskytte deg mot alvorlige skader, slik som øyenskader, hørselsskader, innånding av giftige gasser og brannskader. Dette verneutstyret inkluderer, men er ikke begrenset til:</p> <ul style="list-style-type: none"> • Vernebriller og hørselvern. • Pustemasker, verneklær og hansker slik som anbefalt av væske- og løsemiddelprodusenten.

Identifikasjon av komponenter

Identifikasjon av komponenter

Standardmodeller

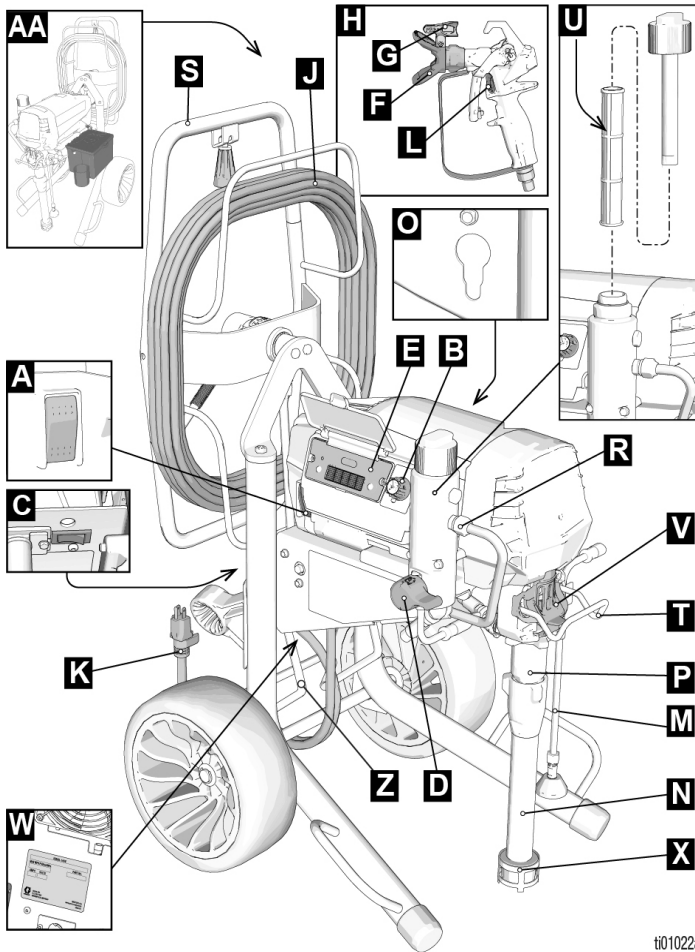


A	PÅ/AV-bryter
B	Trykkkontroll
C	Amp-bryter (hvis montert)
D	Returventil
E	Kontroller og skjerm (se detaljert bilde, s. 15)
F	Dyseholder
G	Dyse
H	Pistol
J	Høytrykkslange (airless)
K	Strømledning
L	Avtrekkerlås
M	Tappeslange

N	Sugeslange
O	Pumpestangtrekk-funksjon
P	Pumpe
R	Væskeutløp
S	Ledning/slangeomslag
T	Spannkrok
U	Filter
V	Fingerbeskyttelse / TSL påfyllingsport
W	Seriemerke
X	Innløpssil
Y	Forløperslange (kun Mark modellene)
Z	Bakstøtte

Identifikasjon av komponenter

Pro-Contractor modellene



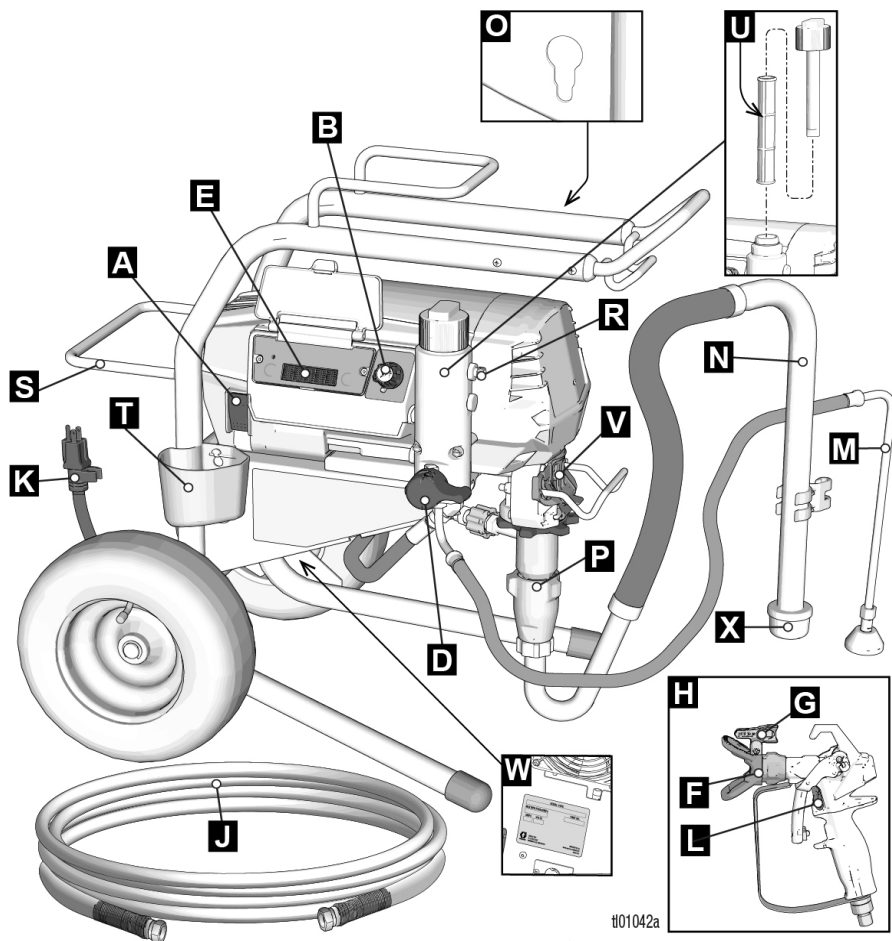
t01022a

A	PÅ/AV-bryter
B	Trykkkontroll
C	Amp-bryter (hvis montert)
D	Returventil
E	Kontroller og skjerm (se detaljert bilde, s. 15)
F	Dyseholder
G	Dyse
H	Pistol
J	Høytrykkslange (airless)
K	Strømledning
L	Avtrekkerlås
M	Tappeslange

N	Sugeslange
O	Pumpeantagtrekk-funksjon
P	Pumpe
R	Væskeutløp
S	Slangetrommel
T	Spannøk
U	Filter
V	Fingerbeskyttelse / TSL påfyllingsport
W	Seriemerke
X	Innløpssil
Z	Bakstøtte
AA	Verktøykasse (kun modeller i EMEA og Storbritannia)

Identifikasjon av komponenter

LoBoy-modeller



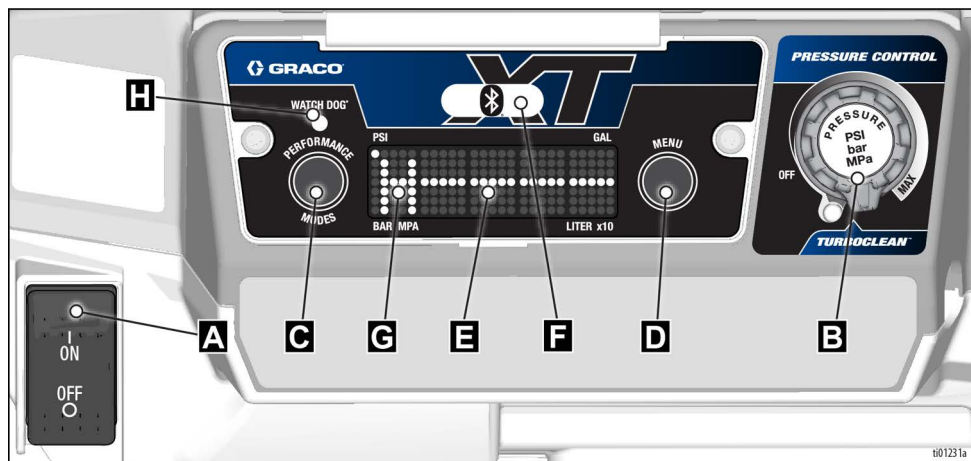
#101042a

A	PÅ/AV-bryter
B	Trykkkontroll
D	Returventil
E	Kontroller og skjerm (se detaljert bilde, s. 15)
F	Dyseholder
G	Dyse
H	Pistol
J	Høytrykkslange (airless)
K	Strømledning
L	Avtrekkerlås
M	Tappeslange
N	Sugeslange

O	Pumpestangtrekk-funksjon
P	Pumpe
R	Væskeutløp
S	Ledning/slangeomslag
T	Dryppkopp
U	Filter
V	Fingerbeskyttelse / TSL påfyllingsport
W	Seriemerke
X	Innløpssil

Identifikasjon av komponenter

Kontroller og skjerm



A	PÅ/AV-bryter
B	Trykkkontroll
C	Ytelsesmodusknapp
D	Menyknapp
E	LED-skjerm
F	BlueLink-indikatorlampe (hvis aktuelt)
G	Ytelsesmodusindikator
H	Watchdog™ indikatorlampe

Jording



Utstyret må jordes for å redusere risikoen for elektrostatiske gnister og elektrisk støt. Elektrisk eller elektrostatisk gnist kan forårsake at damp antennes eller eksploderer. Feil jording kan forårsake elektrisk støt. Jording gir avledning for den elektriske strømmen.

Dette produktet er utstyrt med en strømkabel som har en jordledning og et behørig jordingsstøpsel.

Støpselet må settes inn i et strømuttak som er riktig installert og jordet i henhold til alle regler og bestemmelser.

Støpslet må ikke modifiseres. Hvis det ikke passer i strømuttaket, få et korrekt strømuttak installert av en kvalifisert elektriker.

Skjøteledninger

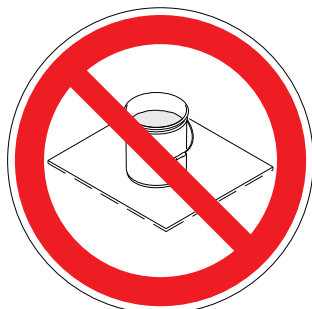
Bruk en skjøteledning med en feilfri jordforbindelse. Hvis det er nødvendig å bruke en skjøteledning, bruk en med 3 ledere og 12 AWG (2,5 mm²) minimum.

MERK: Skjøteledninger som enten er lengre eller har en mindre diameter, kan redusere sprøytens ytelse.

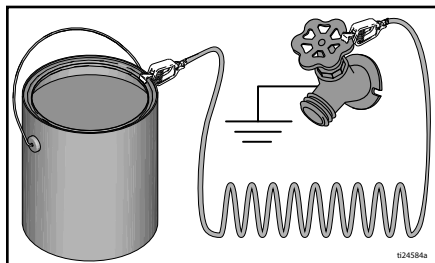
Spann

Løsemiddel- og olje-baserte væsker: følg lokale forskrifter. Bruk kun ledende metallspenn plassert på en jordet overflate slik som betong.

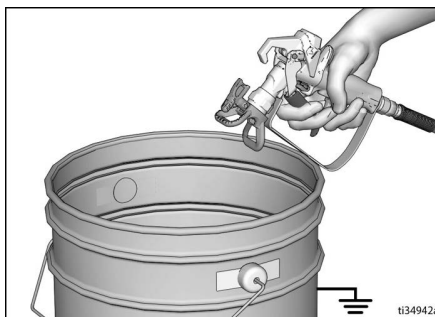
Ikke sett spennet på et ikke-ledende underlag slik som papir eller papp, da dette avbryter jordingskontinuiteten.



Et metallspenn må alltid jordes: koble en jordledning til spennet. Klem fast én ende til spennet og den andre enden til en god jordforbindelse f.eks. et vannrør i metall.



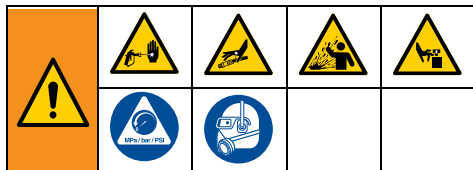
For å opprettholde jordingskontinuitet mens sprøyten skylles eller når trykket avlastes: hold metalldelen på sprøytepistolen godt mot siden av et jordet metallspenn og trekk deretter inn avtrekkeren.



Trykkavlastningsprosedyre

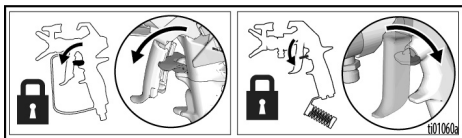


Følg Trykkavlastningsprosedyren hver gang du ser dette symbolet.

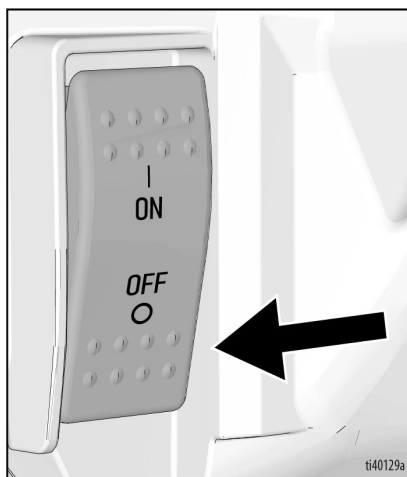


Dette utstyret forblir under trykk helt til trykket avlastes manuelt. For å bidra til å forhindre alvorlig personskader fra væsker under trykk, som hudinjisering, sprutende væske og bevegelige deler må **Trykkavlastningsprosedyren** følges når du slutter å spraye og før rengjøring, kontroll eller utfører service på utstyret.

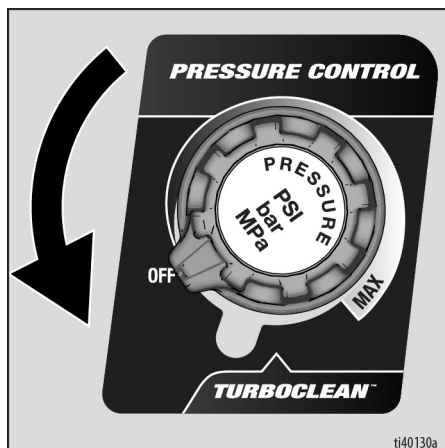
1. Sett på avtrekkerlåsen.



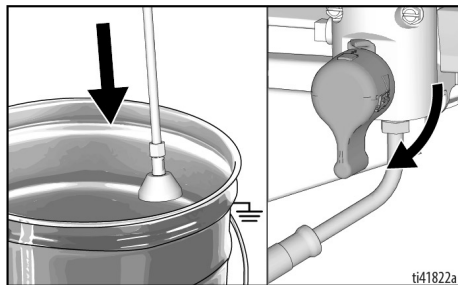
2. Drei PÅ/AV-bryteren i **AV** stilling.



3. Drei trykkreguleringen i **AV** stilling.

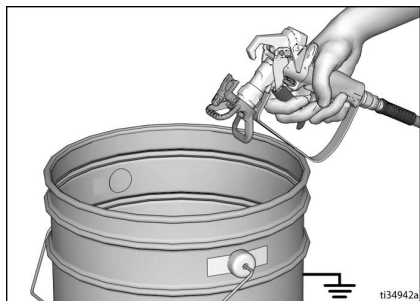


4. Sett tappeslangen i et spann og drei returventilen ned for å avlaste trykket. La returventilen stå nede (tapping) til du er klar til å sprøyte igjen.



Trykkavlastningsprosedyre

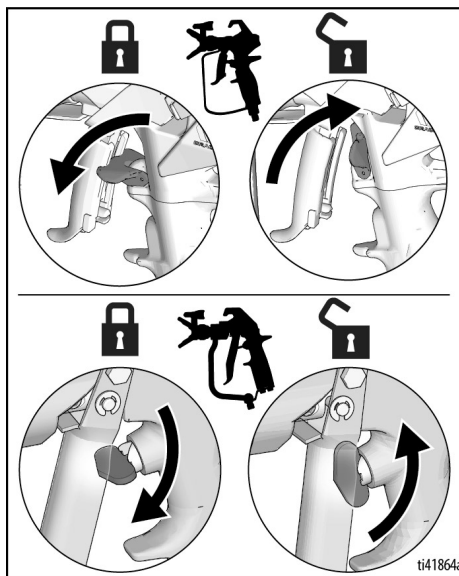
5. Hold en metallidel på sprøytepipstolen i god kontakt mot et jordet metallspann. Rett sprøytepipstolen ned i spannet. Ta av avtrekkerlåsen og trekk av sprøytepipstolen for å avlaste trykket.



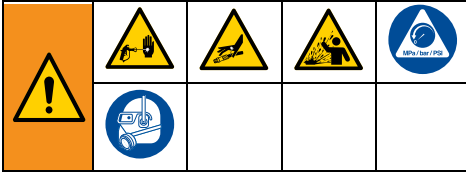
6. Sett på avtrekkerlåsen.
7. Hvis du mistenker at dysen eller slangen er tett eller at trykket ikke er helt avlastet:
 - a. Bruk en skrunøkkel til løsne dyseholderens kontramutter eller slangens endekobling **SVÆRT SAKTE** for å avlaste trykket gradvis.
 - b. Bruk en skrunøkkel til løsne mutteren eller koplengen fullstendig.
 - c. Fjern tilstoppingen i slangen eller dysen.

Avtrekkerlås

Sett alltid på avtrekkerlåsen når sprøyten stanses for å forhindre at pipstolen tilfeldigvis trekkes av for hånd eller hvis den faller eller skubbes.

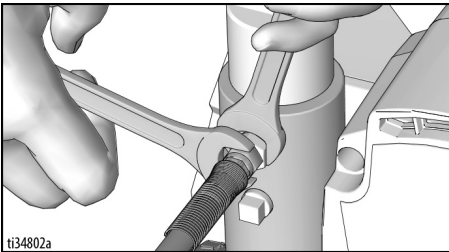


Oppsett

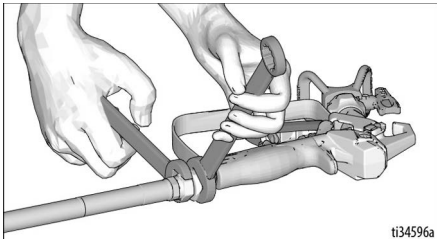


Proseduren for oppsett skal utføres når sprøyten pakkes ut første gang eller etter langtidslagring. Fjern transportpluggen fra væskeutløpet når den første oppsettprosedyren er utført. Sprøyten er utstyrt med Pump Armor™ i systemet.

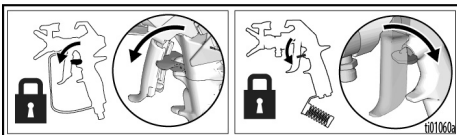
1. Koble Graco høytrykksslangen (airless) til væskeutløpet. Bruk to skiftenøkler for å stramme godt til.



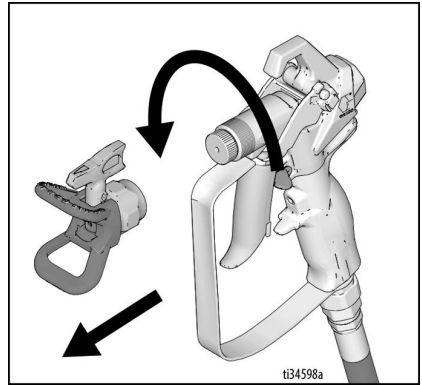
2. Koble den andre enden av slangen til pistolen.



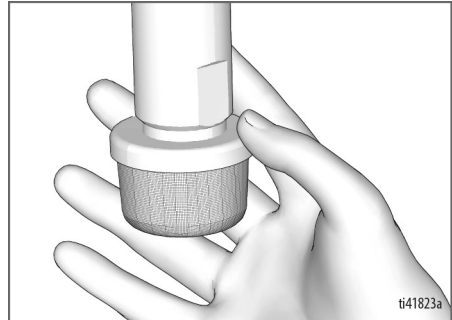
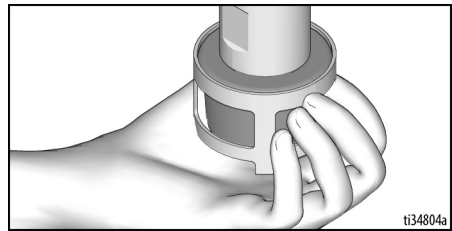
3. Bruk to skiftenøkler for å stramme godt til.
4. Sett på avtrekkerlåsen.



5. Ta av dyseholderen.

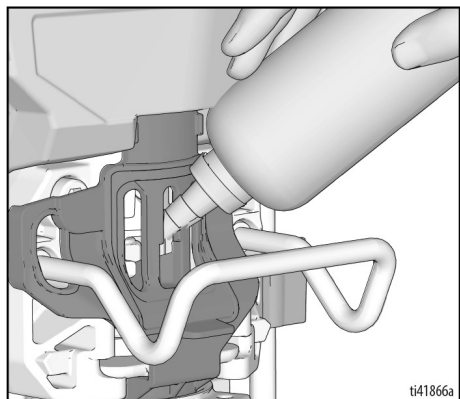


6. Fjern alt innpakningsmateriale fra inntakssilen når sprøyten pakkes opp for første gang. Sjekk om det er blokkeringer eller smuss i inntakssilen etter langtidslagring.

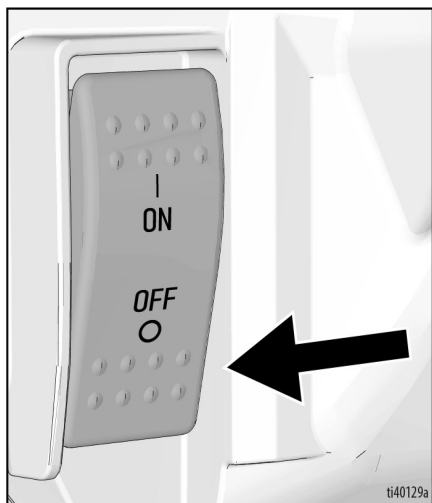


Oppsett

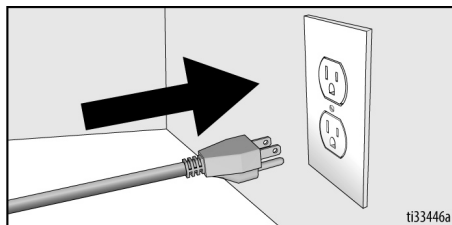
7. Fyll TSL-påfyllingsporten med TSL for å forhindre for tidlig slitasje på pakningen. Gjør dette daglig eller hver gang du sprøyter.
- Sett TSL-flaskedysen inn i øvre åpning i midten av grillen foran på sprøyten.
 - Klem flasken og sprøyt inn nok TSL til å fylle tomrommet mellom pumpestangen og pakningsmuttertetningen.



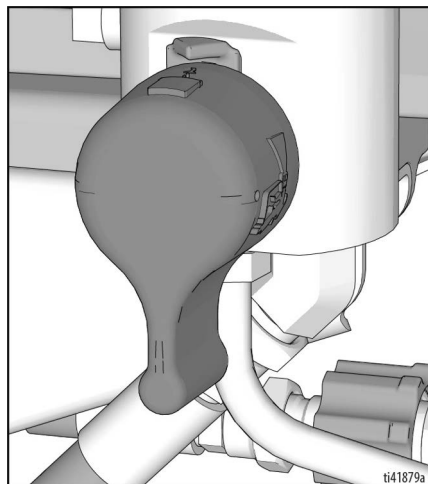
8. Sjekk at PÅ/AV-bryteren er slått **OFF** (AV) og trykkreguleringen står i **AV** posisjon.



9. Sett støpslet på strømledningen inn i en forskriftsmessig jordet stikkontakt.

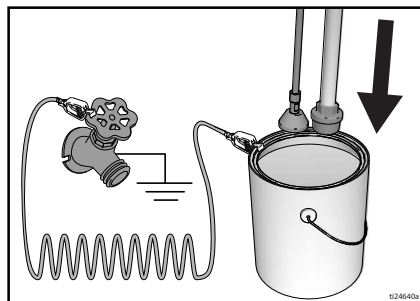


10. Drei returventilen ned.

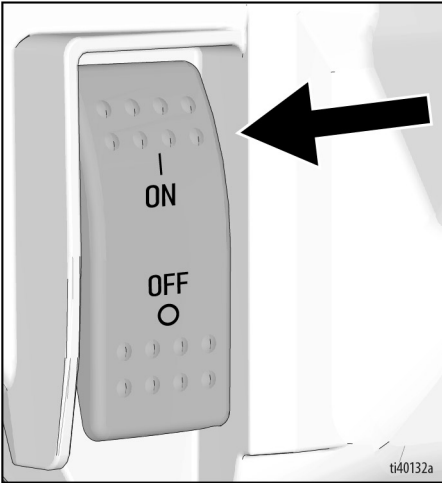


11. Sett sugerøret og tapperøret i et jordet metallspenn som delvis er fylt opp med skyllevæske. Se **Jording**, side 16.

MERK: Sjekk at skyllevæsken er kompatibel med materialet som skal sprøytes. En ekstra skylling med en kompatibel væske kan være nødvendig. Bruk vann for lateksmaling og white spirit for oljebasert maling.



12. Drei PÅ-/AV-bryteren i **ON** (PÅ) stilling.

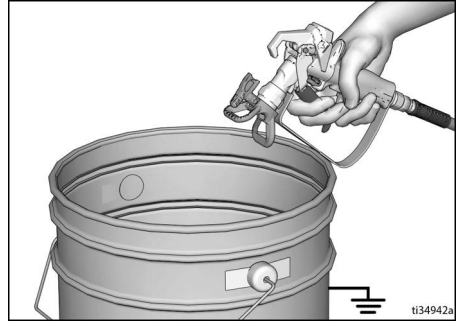


13. Drei fylleventilen horisontalt. Ta av avtrekkerlåsen.

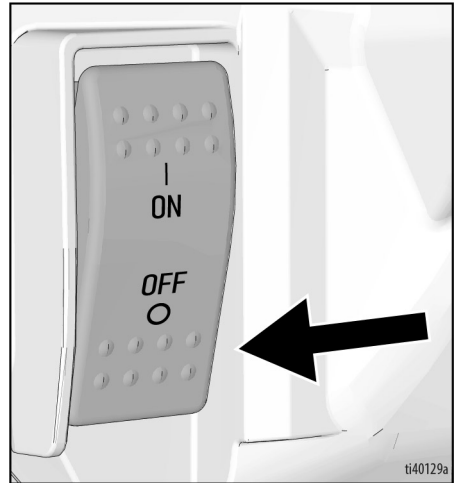
14. Vri trykkkontrollen opp til sprøyten begynner å gå.



15. Hold en metalldel på sprøytepistolen i god kontakt mot et jordet metallspenn. Trekk inn pistolavtrekkeren og skyll i ett minutt.



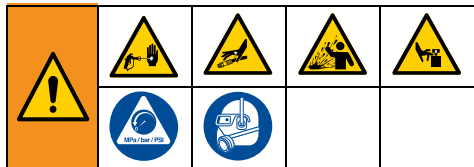
16. Drei PÅ/AV-bryteren i **AV** stilling.



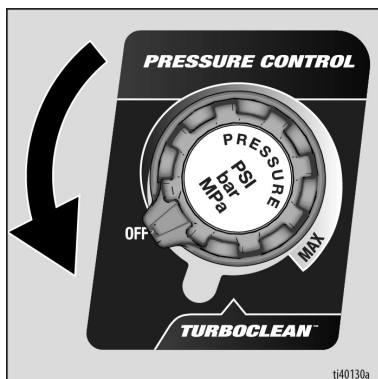
17. Sett på avtrekkerlåsen.

18. Sprøyten er nå klar til oppstart.

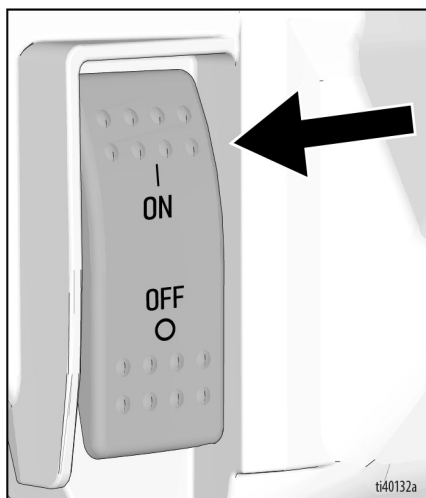
Oppstart



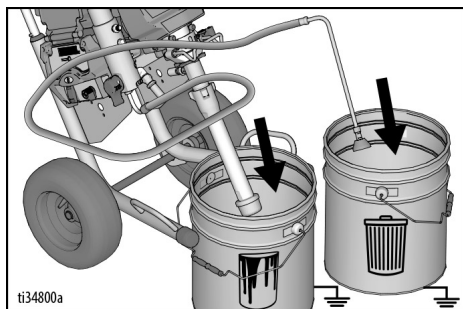
1. Utfør **Trykkavlastningsprosedyre**, side 17.
2. Fjern dysen og dyseholderen.
3. Drei trykkkontrollen til **AV**.



4. Drei fylleventilen ned.
5. Drei PÅ-/AV-bryteren i **PÅ** stilling.



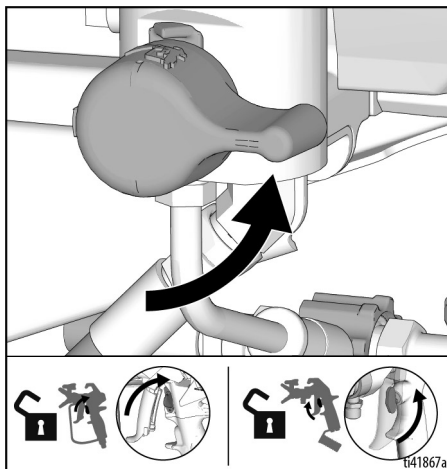
6. Sett sugerøret i malingsspannene. Sett tømmeslangen i avfallsspannet.



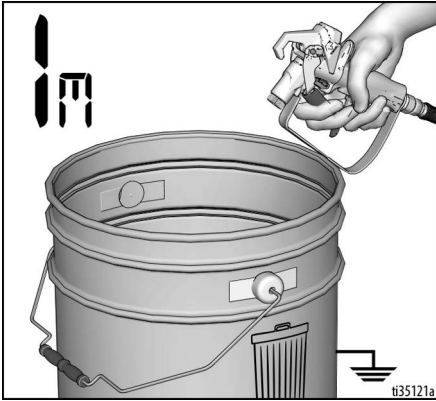
7. Drei trykkkontrollen til kl 10. La væsken sirkulere gjennom tømmeslangen i 15 sekunder.



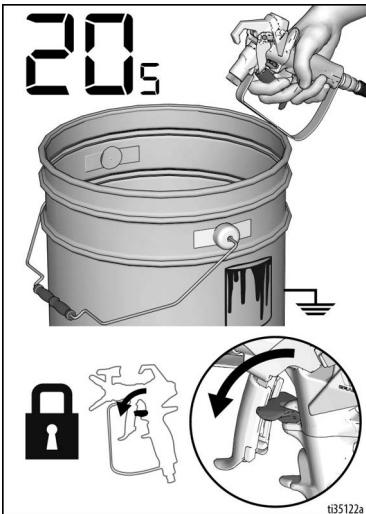
8. Drei fylleventilen horisontalt. Ta av avtrekkerlåsen.



9. Hold en metalldel av sprøytepistolen mot jordet metallavfallspann. Trekk inn pistolavtrekkeren til maling kommer ut.

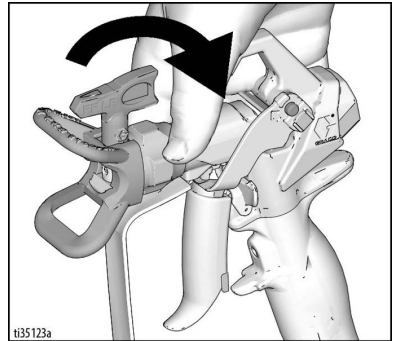


10. Flytt pistolen over til malingsspannet og trekk inn avtrekkeren i 20 sekunder. Slipp avtrekkeren og la sprøyten bygge opp trykk. Sett på avtrekkerlåsen.



<p>Høytrykkssprøyter er i stand til å injisere giftstoffer inn i kroppen og forårsake alvorlige fysiske skader. Lekkasje må ikke stanses med hånden eller en fille.</p>				

11. Undersøk om det er lekkasjer på tilkoblingene til høytrykksslangen. Hvis det oppstår en lekkasje, utfør **Trykkavlastningsprosedyre**, side 17, stram deretter alle tilkoblinger og gjenta Oppstart-prosedyren. Gå videre til neste trinn hvis det ikke finnes lekkasjer.
12. Følg **Montering av dyse**, side 24. For informasjon om montering av pistolen, se egen håndbok for pistolen.



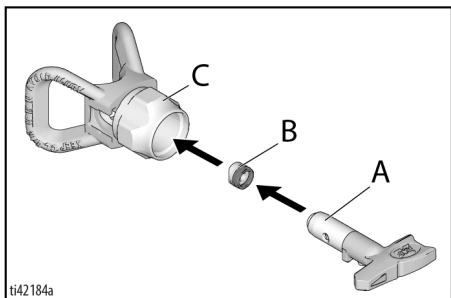
Bruk

Montering av dyse

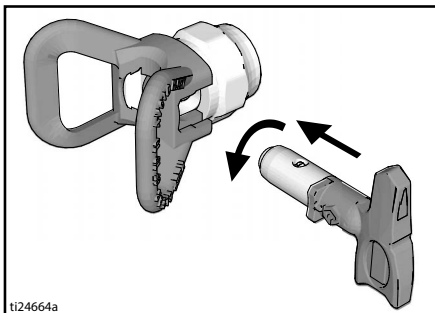


For å unngå alvorlige fysiske skader på grunn av hudinjeksjon må du aldri holde hånden foran dysen når du installerer eller fjerner dysen og dyseholderen.

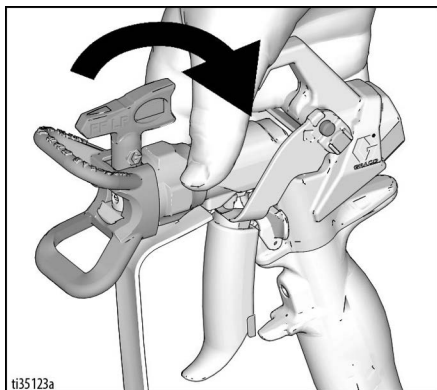
1. Utfør **Trykkavlastningsprosedyre**, side 17.
2. Bruk dysespissen (A) til å føre inn OneSeal™ (B) i dysebeskytteren (C).



3. Sett inn dysen.



4. Skru enheten på pistolen. Stram til.



Ytelsesmoduser

Sprøyten har to ytelsesmoduser.

LP-modus (lavt trykk) (L): 50-2000 psi. Denne modusen passer best til lavtrykks Switch Tip dyser (FFLP, LP og WRLP)

HP-modus (høyt trykk) (H): 600-3300 psi. Denne modusen passer best til alle Switch Tip dyser.

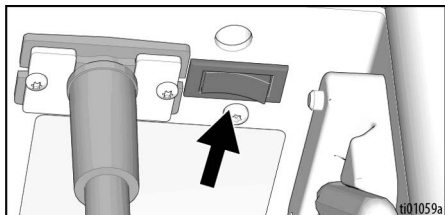
For å velge eller endre sprøytemodus, se **Valg av ytelsesmoduser**, side 30.

Amp-bryter

230 V Mark VII-enhetene har en amp-bryter for å skifte modellen fra 10 til 16 ampere.

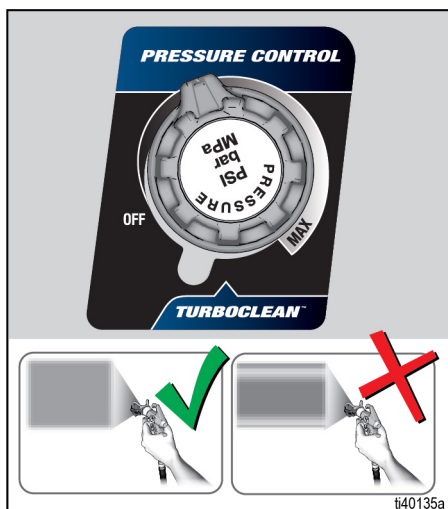
100-120 v 795, 1095, Mark IV- og Mark V-enhetene har en amp-bryter for å skifte modellen fra 15 til 20 ampere.

Denne bryteren er plassert til høyre for strømledningen, slik som vist på bildet.

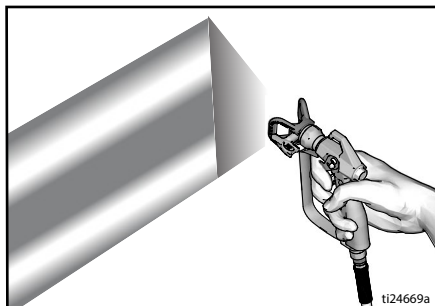


Sprøyting

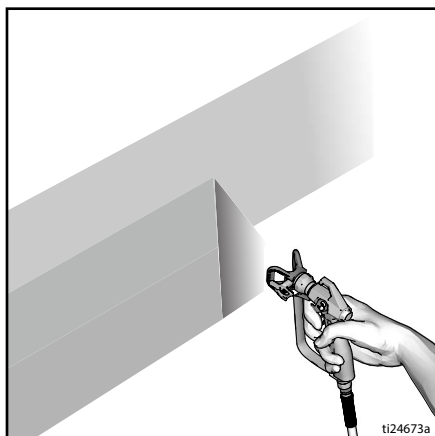
Når RAC X™ lavtrykks Switch Tip dyser (FFLP, LP og WRLP) brukes, kan sprøytetrykket senkes. Sprøyting ved lavere trykk gir mindre sprøytetøv og reduserer slitasje på dysen. Reguler sprøytetrykket for å minimere sprøytetøv.



1. Sprøyt et testbilde. Juster trykket for å fjerne tykke kanter.



2. Bruk en mindre dyse hvis de tykke kantene ikke kan fjernes ved å regulere trykket.
3. Hold pistolen loddrett, 10-12 tom. (25-30 cm) fra overflaten. Sprøyt frem og tilbake; med 50% overlapping.



4. Trekk inn avtrekkeren etter bevegelse. Slipp avtrekkeren før stopp. For mer informasjon om sprøyting, se egen bruksanvisning for pistolen.

Sprøyting med forstøvet, jevnt distribuert viftemonster

Spraying med haler

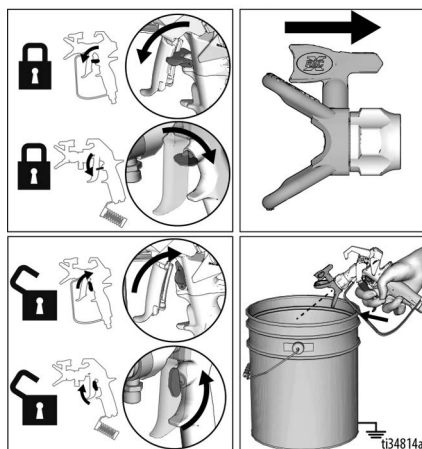
Rensing av en tett dyse

--	--	--	--	--

For å unngå skade fra hudinjeksjon, må du aldri rette pistolen mot hånden din eller inn i en fille!

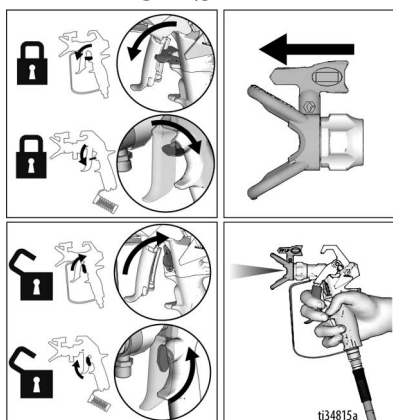
1. Frigjør avtrekkeren. Sett på avtrekkerlåsen. Drei dysen. Ta av avtrekkerlåsen. Trekk av pistolen på avfallsstedet for å fjerne tilstoppingen.

RENSE



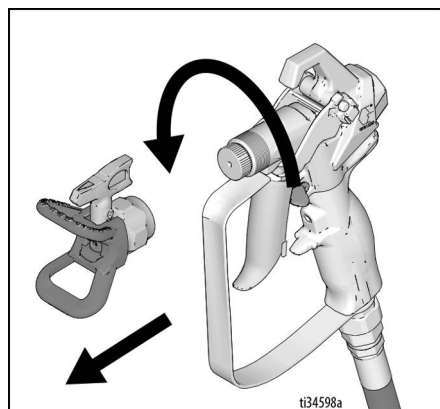
2. Sett på avtrekkerlåsen. Sett dysen tilbake i opprinnelig stilling. Ta av avtrekkerlåsen og forsett å sprøyte.

SPRØYTE

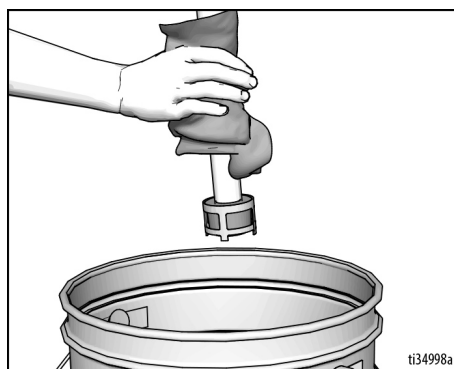


Rengjøring

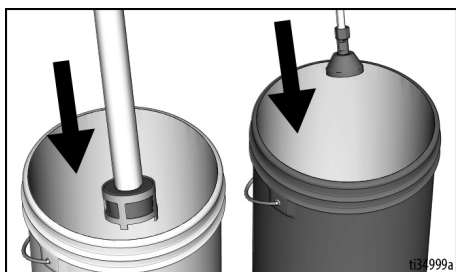
1. Utfør **Trykkavlastningsprosedyre**, side 17.
2. Ta av dyseholderen og sprøytedysen. For mer informasjon, se egen håndbok for pistolen.



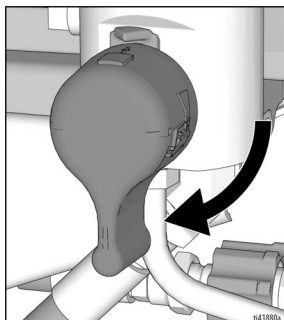
3. Ta sugeslangen og tømmeslangen opp fra malingen og tørk av overflødig maling på ytersiden.



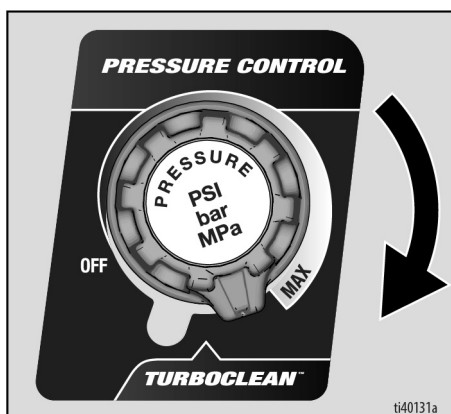
4. Sett sugeslangen i skyllevæskan. Bruk vann for vannbasert maling og white spirit for oljebasert maling. Sett tømmeslangen i avfallsspannet.



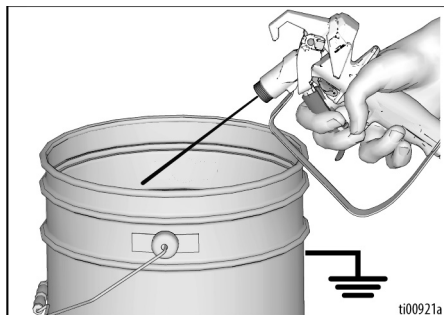
5. For å pumpe, dreii påfyllingsventilen til ned-posisjon.



6. Dreii trykkreguleringen til TurboClean.



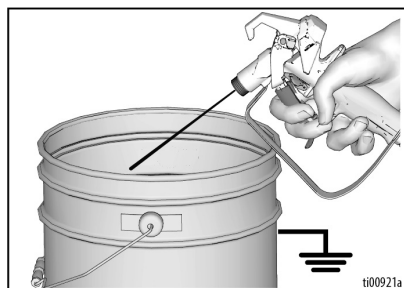
7. Trekk inn avtrekkeren inntil pumpen går jevnt og skyllevæskan renner ned i avfallsspannet.



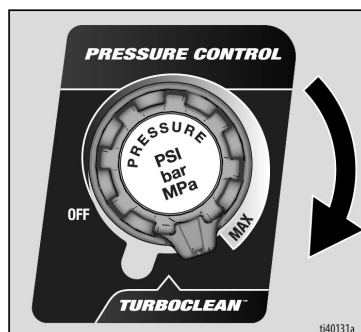
8. Dreii trykkkontrollen til AV-posisjon.

Skylling av slange og pistol

1. For å skylle luftløs slange og sprøytepistol, dreii hovedventilen horisontalt.
2. Hold en metalldel på sprøytepistolen med god kontakt mot et avfallsspann. Ta av avtrekkerlåsen.

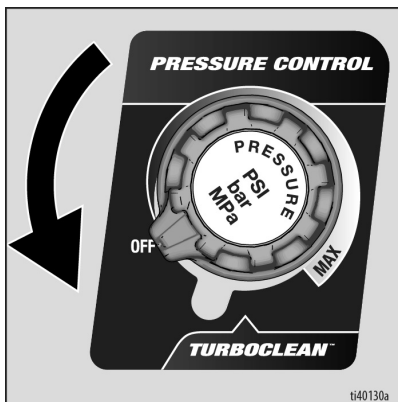


3. Trekk inn avtrekkeren og dreii trykkreguleringen til TurboClean.

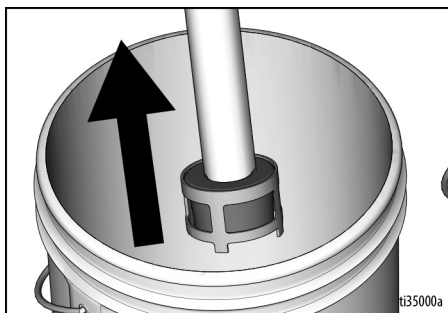


Bruk

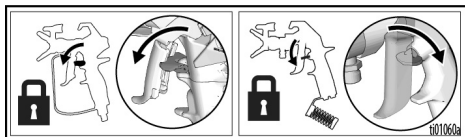
4. Skyll helt til pumpen går jevnt og skyllevæsken er klar.
5. Drei trykkontrollen til AV.



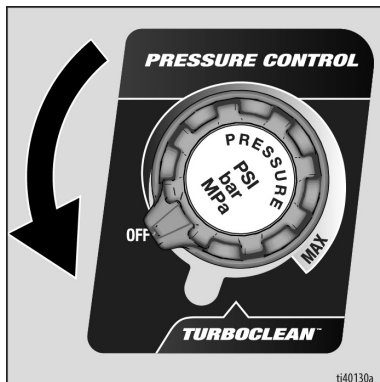
6. Slutt å bruke avtrekkeren.
7. Løft sugerøret ut av skyllevæsken.



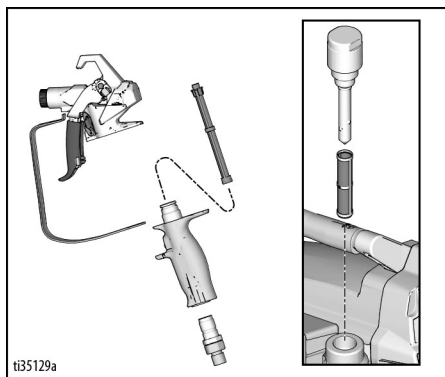
8. Sprøyt væsken ned i skyllespannet og drei samtidig trykkreguleringen til Turboclean for å rense væsken ut av slangen.
9. Sett på avtrekkerlåsen.



10. Drei trykkreguleringsknotten til AV og drei AV-/PÅ-bryteren i AV stilling. Koble strømmen fra sprøyten.



11. Fjern dysen og dyseholderen fra sprøytepistolen.
12. Fjern filteret fra pistolen og sprøyten, hvis installert. Rengjør og undersøk. Monter filteret. Se egen håndbok for pistolen.



13. Hvis du skyller med vann, skyll en gang til med Pump Armor, for å påføre et beskyttelsesbelegg som vil forhindre at den fryser eller korroderer.
14. Tørk av sprøyten, slangen og pistolen med en klut gjennomvætet med vann eller white spirit.

Digitalt display

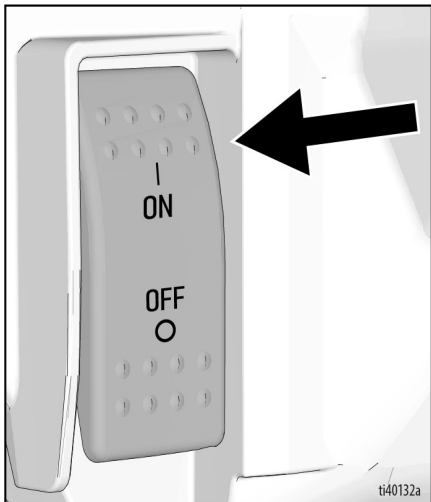
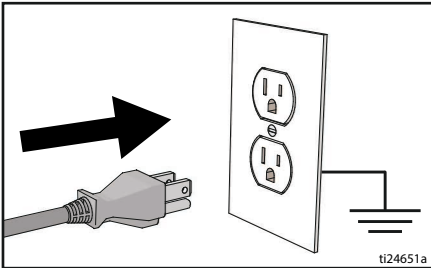
Alle modeller er utstyrt med digitalt display. Dette avsnittet forklarer hvordan denne funksjonen brukes.



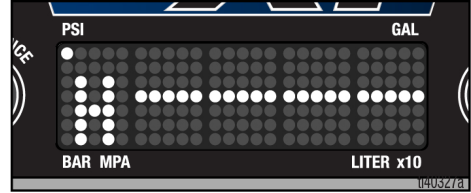
Hovedmeny for drift

Et kort trykk på menyknappen flytter til neste display. Trykk og hold menyknappen for å endre enheter eller tilbakestille data.

1. Utfør **Trykkavlastningsprosedyre**, side 17.
2. Drei AV-/PÅ-bryteren i **AV** stilling.
3. Sett sprøytens støpsel i en jordet stikkontakt. Drei AV-/PÅ-bryteren i **PÅ** stilling.

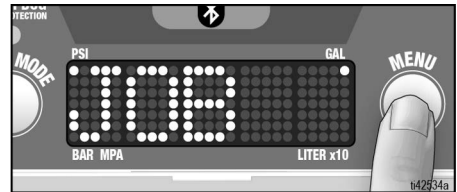


4. For å endre trykkenheter (psi, bar eller MPa), trykk og hold menyknappen til de ønskede enhetene vises (omtrent 10 sekunder). Valg av bar eller MPa endrer gallons til liter x10.
5. Trykkvisning vises. Streker vises når trykket er under 0,3 MPa (3 bar, 50 psi).



6. Trykk kort på menyknappen for å gå til Jobbgallons (eller liter x 10).

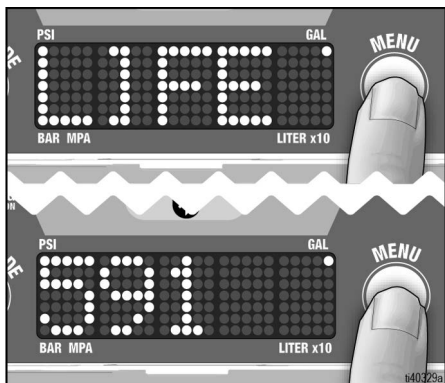
MERK: JOB (JOB) display vises kort, deretter antall gallons sprayet.



Digitalt display

- Trykk og hold nede menyknappen for å nullstille, eller trykk kort på knappen for å skifte til Livstidsgallons (eller liter x10).

MERK: LIFE (LIVSTID) vises kort, deretter antallet gallons over 600 psi (41 bar, 4,1 MPa) som er sprøytet.



MERK: Trinn 8 og 9 nedenfor gjelder kun for ProContractor-modeller.

- Trykk kort på menyknappen for å gå til Pare sprøytetipistol. Skjermen vil vise "Pare sprøytetipistol".

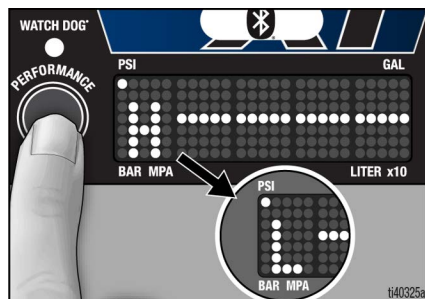


- Trykk kort på menyknappen for å gå tilbake til trykkvisningsskjermen.

Valg av ytelsesmoduser

Enheden har to ytelsesmoduser. Ytelsesmodusen velges ved å trykke på "Performance Mode" knappen på venstre side av skjermen. Modusen vil rulle over skjermen og vise enten "High Pressure" eller "Low Pressure" (høyt trykk eller lavt trykk). De er merket med et symbol på én bokstav på venstre side av skjermen.

For en forklaring av ytelsesmoduser, se **Ytelsesmoduser**, side 24.



TurboClean

Enheden er utstyrt med TurboClean-rengjøringsmodus. Denne aktiveres ved å dreie trykkreguleringsknappen til TurboClean-innstilling. Når du går inn i TurboClean, vil det være en merkbar sperre når trykkreguleringsknotten dreies i TurboClean innstillingen og ordet CLEAN vil blinke på skjermen.



MERK: TurboClean brukes kun til rengjøringsvæsker. Når sprøyten er innstilt på TurboClean, vil den ikke sprøyte maling eller andre materialer.

WatchDog

WatchDog™ Pumpebeskyttelsessystem slår automatisk av pumpen når materiale renner ut eller hvis sugerøret er skadet.

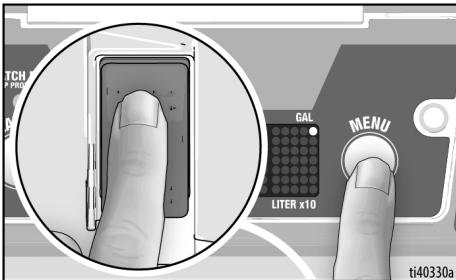
For å aktivere Watchdog, trykk og hold "Performance Mode" knappen inntil Watchdog LED lyser. Trykk og hold "Performance Mode" knappen for å deaktivere Watchdog.



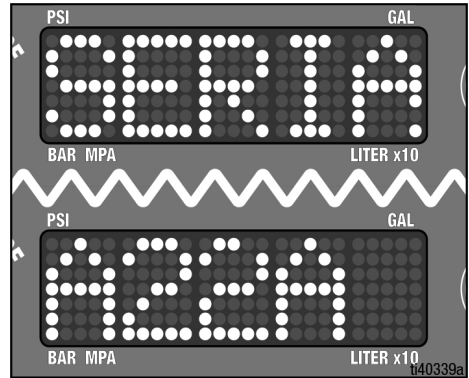
Det er tre Watchdog-følsomhetsinnstillinger: Lav, Middels og Høy. For å endre sensitivitetsinnstilling, skriv inn lagrede data i displayet og naviger til Watchdog. Trykk og hold menyknappen for å bytte Watchdog.

Display med lagret data

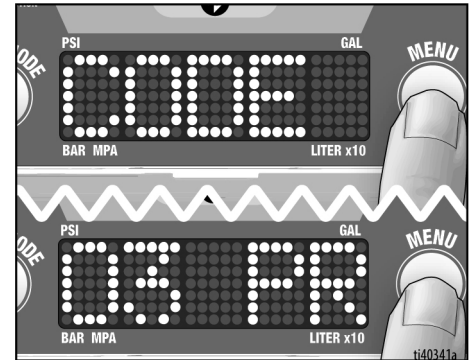
1. Utfør **Trykkavlastningsprosedyre**, side 17.
2. Press og hold menyknappen og skru PÅ/AV-bryter til **PÅ** posisjon.



3. Seriekoden vil rulle over skjermen.



4. Trykk kort på menyknappen og totalt antall driftstimer for motor vises.
5. Trykk kort på menyknappen og den siste feilkoden vises: f.eks., **E=03**. Trykk og hold menyknappen inne for å nullstille feilkoden.

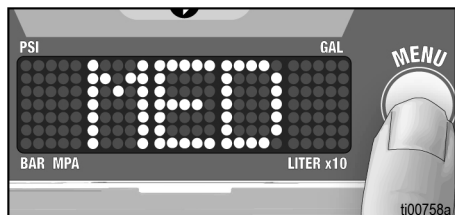


6. Kort trykk for å gå til WatchDog.

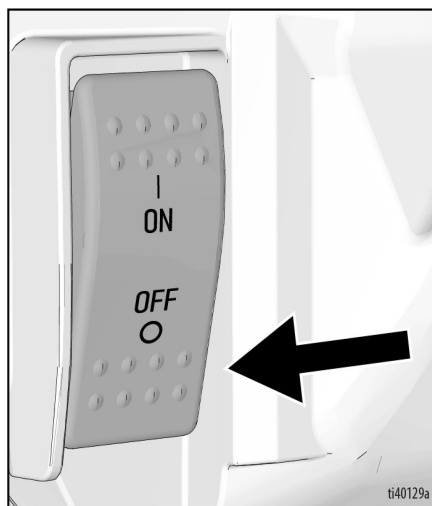


Digitalt display

- Trykk og hold menyknappen for å endre Watchdog-sensitivitetsinnstillingen (Høy, Middels, Lav). Standard er satt til Middels.



- Trykk kort på menyknappen for å gå til programvare Rev.
- Trykk kort på menyknappen for å gå til programvare ID.
- Trykk kort på menyknappen for å gå til **Knottkalibrering**, side 32 og **Transduserkalibrering**, side 33.
- Drei AV-/PÅ-bryteren i **AV** stilling for å gå ut av lagret data.



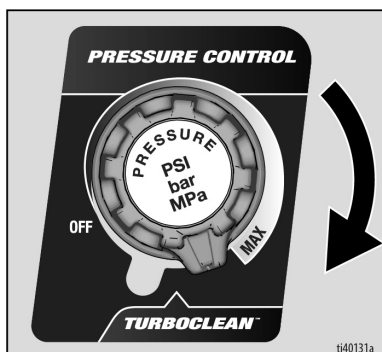
Knottkalibrering

MERK: Knotten bør kalibreres hver gang en ny trykkkontroll (potensiometer) installeres eller hovedkortet skiftes ut.

- For å kalibrere knotten, gå inn i den sekundære menyen ved å holde menyknappen nede mens du slår på sprøyten.
- Bruk menyknappen for å navigere til knottkalibreringsskjermen.



- Still potensiometeret på maks sprøyteposisjon, like før TurboClean.



- Hold menyknappen inne til skjermen viser bestått.

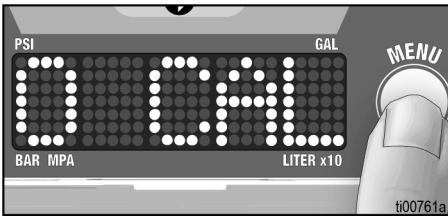


- Vri potensiometerknappen tilbake til **AV** posisjon før du starter og bruker sprøyten på nytt.

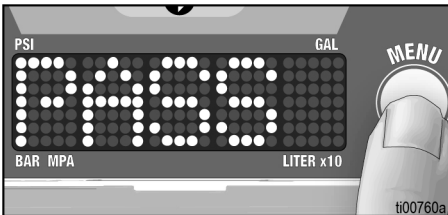
Transduserkalibrering

MERK: Transduserkalibrering bør utføres hver gang en ny transduser installeres eller kontrollkortet skiftes ut.

1. Utfør **Trykkavlastningsprosedyre**, side 17.
2. For å utføre transduserkalibrering, gå inn i sekundærmenyen ved å holde inne menyknappen mens du slår på sprøyten.
3. Bruk menyknappen for å navigere til 0 (null) kalibrerings skjermen.



4. Sørg for at tømmeventilen er åpen og at det ikke er trykk i sprøyten.
5. Trykk og hold menyknappen til displayet viser bestått.



BlueLink[®] appen

Enheter med BlueLink har en BlueLink-indikator på skjermen, se **Kontroller og skjerm, side 15**.

Last ned Graco BlueLink-appen fra Apple App Store, Google Play eller andre tilgjengelige applikasjonsbutikker for å kommunisere med sprøyten via Bluetooth[®].

BlueLink-appen gir deg tilgang til informasjon om sprøyten, innstillinger, statistikker samt nyttige funksjoner slik som Watchdog[™], forbedret sporing av vedlikehold, sporing av sprøyten og sporing av arbeidsoppgaver. Graco BlueLink appen finner du på:

<https://www.graco.com/BlueLink>



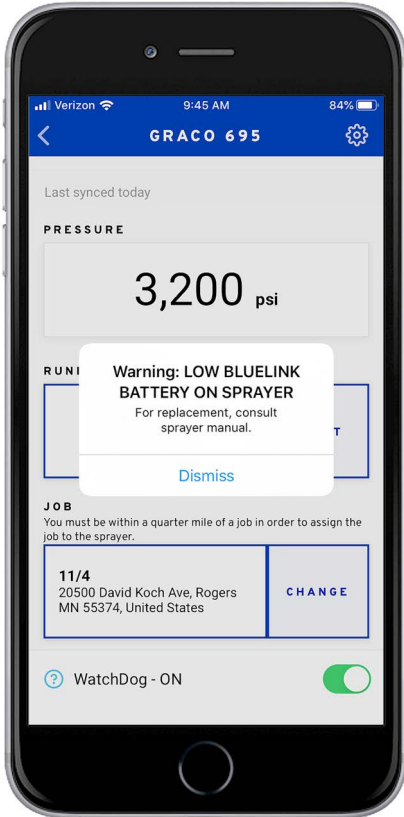
Du har tilgang til flere instruksjoner i appen. Instruksjonene er også tilgjengelige online ved å gå inn på:

<https://www.graco.com/BlueLinkSupport>



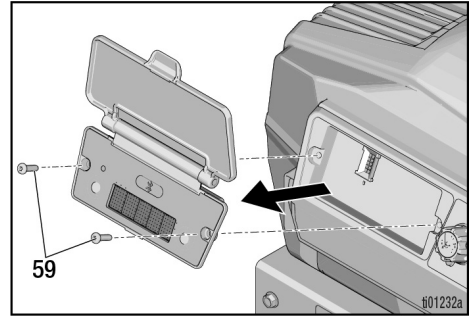
Skifte av BlueLink batteri

For å holde sprøyten synkronisert har enheten et lite, innebygd batteri. Hvis du mottar følgende melding, må batteriet skiftes.

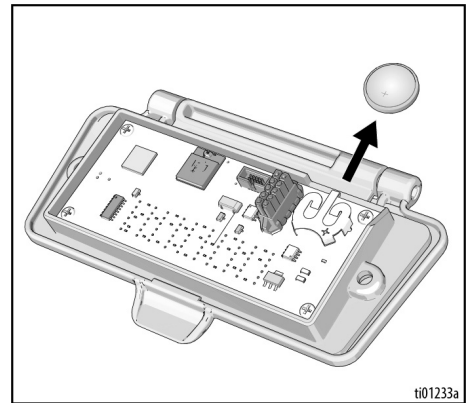


ti37542a

1. Slå sprøyten **AV** og trekk ut strømledningen.
2. Bruk T20 torx-verktøyet, fjern to skruer og fjern skjermkortet.



3. Skyv batteriet ut av holderen.
4. Sett inn et nytt CR2032 batteri.



5. Sett på plass skruene til skjermkortet. Stram med et moment på 12-16 in-lbs.

Vedlikehold

Regelmessig vedlikehold er viktig for å holde sprøyten i god stand. Vedlikeholdet inkluderer å gjennomføre rutineoppgaver som holder sprøyten din i drift og som forhindrer problemer i fremtiden.



1. Utfør **Trykkavlastningsprosedyre**, side 17, før du gjør vedlikeholdsarbeid.

Aktivitet	Intervall
Sjekk/rengjør sprøytefilteret, væskeinntakssilen og pistolfilteret.	Daglig eller hver gang du sprøyter
Sjekk ventilene i motordekslet for blokkeringer.	Daglig eller hver gang du sprøyter
Fyll TSL gjennom TSL-påfyllingsporten.	Daglig eller hver gang du sprøyter
Sjekk at sprøyten stanser. Når sprøytepistolens avtrekker IKKE er trukket inn, skal sprøytemotoren stanse og ikke starte før avtrekkeren trekkes inn igjen. Hvis sprøyten starter igjen mens pistolen IKKE er aktivert, undersøk pumpen for å se om det er interne/eksterne lekkasjer eller lekkasjer i returventilen.	Ved hver 1000 liter (100 gallons)
Justering av strupepakning Når pumpepakningen begynner å lekke etter langvarig bruk, strammes pakningsmutteren ned helt til lekkasjen stopper eller avtar. Dette muliggjør videre drift på opptil 100 gallons før pakningene må skiftes ut. Pakningsmutteren kan strammes uten å først fjerne o-ringen.	Som nødvendig i henhold til bruk



Vedlikehold kan planlegges og spores via Graco BlueLink appen.

Resirkulering og avhending ved endt levetid

Etter endt levetid, skal produktet demonteres og resirkuleres på en forsvarlig måte.

Forberedelse:

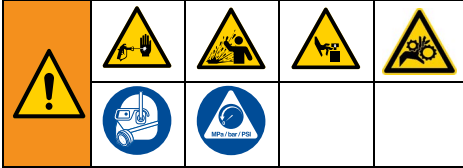
- Utfør **Trykkavlastningsprosedyre**, side 17.
- Væsker skal tømmes og avhendes i henhold til gjeldende forskrifter.
- Se sikkerhetsdatabladet fra materialprodusenten.

Demontering og resirkulering:

- Fjern motorer, kretskort, skjermer og andre elektroniske komponenter. Dette skal resirkuleres i henhold til gjeldende forskrifter.
- Elektroniske komponenter skal ikke kastes sammen med husholdningsavfall eller bedriftsavfall.
- Resten av produktet skal leveres til et resirkuleringsanlegg.

Feilsøking

Mekanisk/væskestrømning



1. Utfør **Trykkavlastningsprosedyre**, side 17, før du sjekker eller reparerer.
2. Undersøk alle mulige problemer og årsaker før du tar enheten fra hverandre.



For å bidra til å forhindre alvorlig personskader fra væsker under trykk, som hudinjiserings, sprutende væske og bevegelige deler, må **Trykkavlastningsprosedyre** følges når du slutter å spraye og før rengjøring, kontroll eller utfører service på utstyret.

Hold deg unna bevegelige deler under feilsøkingprosedyrer.

Problem	Dette skal sjekkes Hvis sjekken var OK, gå videre til neste sjekk	Det som må gjøres Hvis sjekken ikke var OK, se denne kolonnen
Pumpens ytelse er lav	Dysen er slitt.	Skift ut dysen. Se egen håndbok for pistol eller dyse.
	Tett dyse.	Rens dysen. Se Rensing av en tett dyse , side 26.
	Malingsforsyning.	Etterfyll maling og fyll pumpen igjen.
	Inntakssilen er tett.	Ta ut, rens og sett tilbake på plass. Hvis problemet vedvarer, sil malingen.
	Inntaksventilens kule og stempelkulen sitter ikke som de skal.	Fjern inntaksventilen og rengjør. Sjekk kuler og seter for skader; skift ut hvis nødvendig. Se håndboken for pumpen. Sil malingen før bruk for å fjerne partikler som kan tette pumpen.
	Væskefilteret eller dysefilteret er tilstoppet eller skittent.	Ta ut, rens og sett tilbake på plass.
	Lekkasje i oppfyllingsventilen.	Reparer fylleventil.
	Sjekk at pumpen ikke fortsetter å slå etter at pistolens avtrekker er frigjort. (Returventilen lekker ikke.)	Utfør service på pumpen. Se håndboken for pumpen.
	Lekkasje rundt strupepakningsmutteren som kan være tegn på at pakningene er slitte eller skadde.	Stram pakningsmutteren/våtkoppen. Skift ut pakningene. Se håndboken for pumpen. Sjekk også om det er herdet maling eller skader på stempelventilens sete, og bytt ut om nødvendig.

Problem	Dette skal sjekkes Hvis sjekken var OK, gå videre til neste sjekk	Det som må gjøres Hvis sjekken ikke var OK, se denne kolonnen
Pumpens ytelse er lav	Lavt pumpestopp-trykk. Trykkinnstillingen er for lav.	Endre sprøytemodus til Høyt trykk. Drei trykkreguleringsknappen helt i urviserens retning. Sjekk at trykkreguleringsknappen er riktig installert slik at den kan gå helt i urviserens retning. Utfør Knottkalibrering , side 32. Hvis problemet vedvarer, skift ut trykkomformeren.
	Skadet pumpestang.	Reparerer pumpen. Se håndboken for pumpen.
	Stempelpakningene er slitte eller skadet.	Skift ut pakningene. Se håndboken for pumpen.
	O-ringen i pumpen er slitt eller skadet.	Skift ut o-ringen. Se håndboken for pumpen.
	Kulen i inntaksventilen er full av materiale.	Rengjør inntaksventilen. Se håndboken for pumpen.
	Stort trykkfall i slange med tykt materiale.	Reduser slangens totale lengde. Bruk en slange med større diameter
	Sjekk om skjøteledningen har riktig dimensjon.	Se Skjøteledninger , side 16.
	Koblingsstang-enheten er skadet.	Skift ut koblingsstang-enheten.
Motoren går ikke	Amp-bryteren står på en lav innstilling.	Skift til en 16A eller 20A innstilling.
	Feilkode på displayet.	Se hvordan feilen repareres under elektrisk, side 39.
	Motorkabler skadet eller løse koblinger.	Koble til eller skift ut om nødvendig.
	Potensiometerets ledning er skadet eller har løse koblinger.	Koble til eller skift ut om nødvendig.
	Hovedkort, se side 40.	Bytt ut strømledningen eller kontrollkortet.
Motoren går, men pumpen slår ikke	Ekstra feilsøking av motor.	Se side 41.
	Koblingsstang-enheten er skadet.	Skift ut koblingsstang-enheten.
Usedvanlig stor malingslekkasje inn i mutteren på strupepakningen	Strupepakningsmutteren er løs.	Ta ut strupepakningsmutterens avstands-stykke. Stram strupepakningsmutteren akkurat nok til å stoppe lekkasjen.
	Strupepakningene er slitte eller skadet.	Skift ut pakningene.
	Stempelstangen er slitt eller skadet.	Skift ut stangen.
Pistolen spytter væske	Luft i pumpen eller slangen.	Kjør pumpen så sakte som mulig under fylling. Send maling gjennom pistolen ved å følge Oppstart , side 22.
	Dysen er delvis tett.	Rens dysen. Se Rensing av en tett dyse , side 26.
	Det er lite eller ingen væske igjen.	Etterfyll væskeforsyningen. Fyll pumpen med væske. Sjekk væskeforsyningen ofte for å forhindre at pumpen kjører seg tørr.
Pumpen er vanskelig å fylle opp	Fylleventilen er tett.	Fjern fylleventilen, se etter tilstoppinger, skift ut.
	Luft i pumpen eller slangen.	Sjekk og stram alle væskekoblinger. Kjør pumpen så sakte som mulig under fylling.
	Lekkasje i inntaksventilen.	Rengjør inntaksventilen. Sjekk at kulesetet ikke er skadet eller slitt og at kulen tetter godt mot setet. Sett ventilen sammen igjen.
	Slitasje på pakningene i pumpen.	Skift ut pumpepakningene. Se håndboken for pumpen.
	Malingen er for tykk.	Tynn ut malingen i henhold til produsentens anbefaling.
Pumpen lekker	Lekkasje i sugerør.	Erstatt sugeslangen.
	Rester sitter fast i innløpskulen.	Fjern fotventilen og rengjør med passende rengjøringsløsning.

Elektrisk

				
<p>For å unngå skade fra elektrisk støt når deksler er fjernet, vente i fem minutter etter frakobling av strømkabelen, slik at lagret strøm forsvinner helt.</p>				

Symptom: Sprøyten går ikke, stanser eller kan ikke slås av.

1. Utfør **Trykkavlastningsprosedyre**, side 17.
2. Koble fra sprøyten og vri **PÅ/AV**-bryteren til **AV**.

3. Vent 30 sekunder, og sett støpslet på strømledningen inn i en forskriftsmessig jordet stikkontakt. Bytt tilbake til **PÅ** igjen (dette sikrer at sprøyten er i normal driftsmodus).
4. Drei trykkregulatoren en 1/2 omdreining i urviserens retning.
5. Feilkode vil vises på skjermen.

				
<p>For å unngå alvorlige skader fra elektrisk støt og bevegelige deler, må du ikke fjerne det indre motordekselet eller berøre elektriske komponenter.</p>				

Feilkodemeldinger

KODE	MELDING	TILTAK
02	Kode 02-Høytrykk oppdaget	Avlast trykket. Se etter tetthet i filtre og slanger. Bruk minimum 50 fot (15 m) Graco-slange. Sjekk transduseren.
03	Kode 03-Trykktransduser ikke oppdaget	Slå sprøyten AV og koble fra sprøyten. Ta av kappen. Sjekk omformeren kabel og koblinger til styrekortet. Sjekk transduseren.
04	Kode 04-Flere innkommende spenningsstøt oppdaget	Skrus sprøyten AV og koble fra sprøyten. Finn god strømforsyning for å forhindre skade på elektronikk.
05	Kode 05-Motoren snurrer ikke på grunn av høy mekanisk belastning	Skrus sprøyten AV og koble fra sprøyten. Forsøk å spinne motoren, se side 41. Motoren skal snurre fritt. Hvis motoren ikke snurrer lett, fjern pumpen og kontroller på nytt ved å rotere motoren igjen. Hvis motoren snurrer lett, sjekk kontrollkortet.
06	Kode 06-Motor termisk beskyttelse aktivert	Hold sprøyten tilkoblet og gi den tid til å avkjøles. Det kan ta opp til en time. Sjekk ventilene i bunnen og toppen av sprøyten for blokkering. Hvis aktuelt, sjekk viftekontakten og ledningene, viften skal være i gang. Koble fra sprøyten og sjekk at motoren spinner fritt, se side 41.
08	Kode 08-innkommende spenning er for lav til å drive sprøyten.	Skrus sprøyten AV og koble fra sprøyten. Finn god strømforsyning for å forhindre skade på elektronikk.
09	Kode 09-Kommunikasjon til koder mislyktes	Skrus sprøyten AV og koble fra sprøyten og vent fem minutter. Ta av kappen. Sjekk ledninger og koblinger. Sjekk motoren. Se side 41.
10	Kode 10-Kontrollkort termisk beskyttelse aktivert	Hold sprøyten tilkoblet og gi den tid til å avkjøles. Det kan ta opp til en time. Sjekk ventilene i bunnen og toppen av sprøyten for blokkering. Hvis aktuelt, sjekk viftekontakten og ledningene, viften skal være i gang. Koble fra sprøyten og kontroller at motoren roterer fritt.
12	Kode 12-Unødvendig høy strømbeskyttelse aktivert	Slå strømmen PÅ og AV . Hvis problemet vedvarer, sjekk motoren, se side 41.
15	Kode 15-Motoren roterer ikke, ingen motorstrøm oppdaget	Slå sprøyten AV og koble fra sprøyten og vent fem minutter. Ta av kappen. Sjekk ledninger og koblinger. Sjekk ut hovedkortet. Sjekk motoren. Se side 41.
17	Kode 17-Kontrollkort koblet til feil spenning	Slå sprøyten AV og koble strømmen fra sprøyten. Finn en god spenningsforsyning for å unngå skade på elektronikken, se side 41.



Hovedkort

				
<p>For å unngå skader fra elektrisk støt og bevegelige deler, må du ikke fjerne det indre motordekslet eller berøre elektriske komponenter.</p>				

Symptom: Sprøyten går ikke eller slutter å gå.

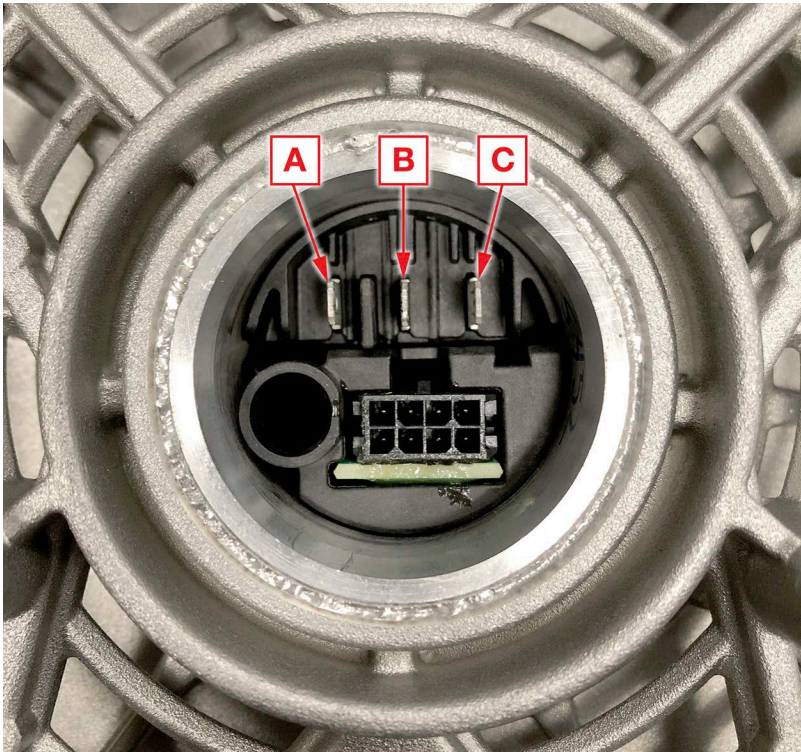
1. Kontroller spenningstilførselen til kortet.
 - a. Mål AC-spenningen fra strømledningens ende med et multimeter (L1in og L2in, se **Koblingsskjemaer**, side 64). AC-spenningen skal være 100-127 VAC eller 220-240 VAC, avhengig av plassering.
 - b. Hvis spenningen er lav eller ikke tilstede, sjekk strømforsyningen fra veggen. Hvis strømforsyningen fra veggen er god, koble fra veggen og slipp spenningen ut av kortet i fem minutter.
 - c. Sjekk ledninger, strømledninger eller kontakter for skader.
2. Se etter fysisk skade.

Motor

				
<p>For å unngå skade fra elektrisk støt når deksler er fjernet, vente i fem minutter etter frakobling av strømkabelen, slik at lagret strøm forsvinner helt.</p>				

Symptom: Enheten går ikke, går dårlig eller bråker.

- Utfør **Trykkavlastningsprosedyre**, side 17.
- Slå sprøyten **AV** og trekk ut strømledningen.
- Fjern det øverste sprøytedekselet.
- Ta ut pumpen.
- Fjern ut hovedkortet.
- Motoren skal snurre fritt uten binding eller overdreven tannhjulstegning. Hvis motoren låser seg eller krever overdreven kraft for å snurre, skift ut motoren.
- Med multimeter, mål motstanden mellom følgende faser:
 - A til B
 - B til C
 - A til C
- Motstandsverdier bør være like. Hvis motstandsverdiene er vesentlig forskjellig fra hverandre ($>0,5 \Omega$), bytt motor.
- Installer pumpen.
- Installer ut hovedkortet.
- Installer øverste sprøytedekselet.



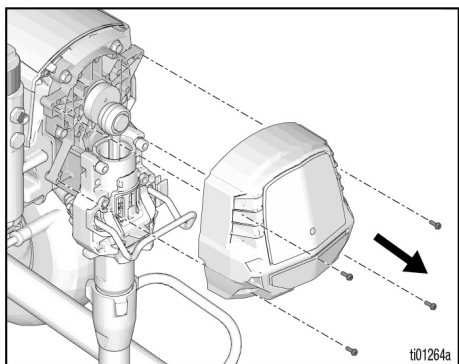
Reparasjon

Fjerning av dekselet

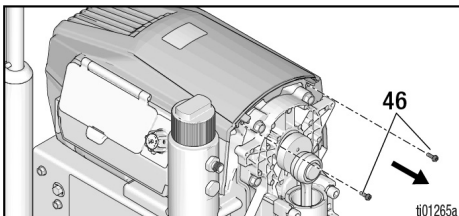


For å unngå skade på grunn av elektrisk støt og deler i bevegelse, må du ikke fjerne det indre motordekselet. Vent i fem minutter etter at strømledningen er koblet fra for å la lagret strøm forsvinne helt.

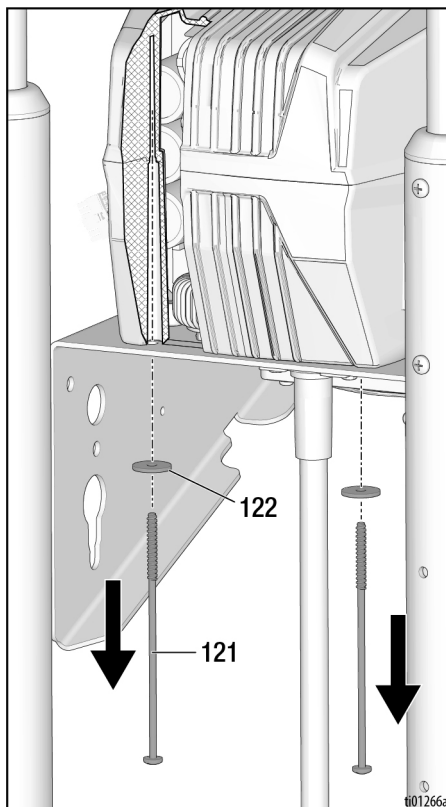
1. Utfør **Trykkavlastningsprosedyre**, side 17.
2. Slå sprøyten **AV** og trekk ut strømledningen.
3. Bruk en 1/4 tom. pipe, fjern fire skruer som holder frontdekselet.



4. Bruk en 1/4 tom. pipe, fjern to skruer foran.

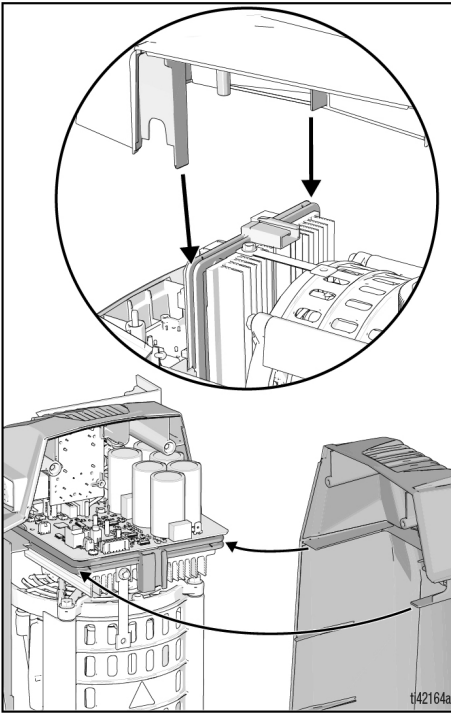


5. Bruk et T20-verktøy og fjern to Torx T20-skruer. Fjern toppdekselet.



Bytte ut dekselet

1. Sørg for at tappene på innsiden av toppen av dekselet er på linje med sporene i hovedkortets kanal. De øverste dekseltappene må gli inn i sporene på hovedkortet. Sidekantene skal være på linje med bunndekselet i sidesporene.



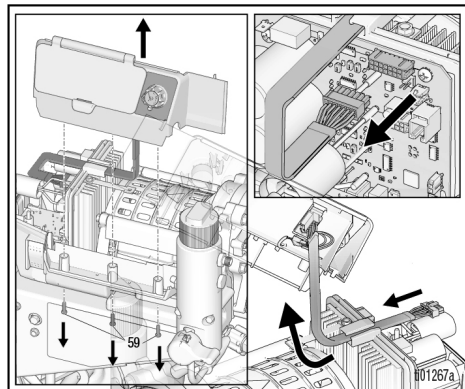
2. Skyv forsiktig ned på toppen av dekselet og bruk et T20-verktøy, stram to Torx T20-skruer med et moment på 12-16 in.-lbs.
3. Bruk en 1/4 tom. pipe, stram to skruer foran med et moment på 20-25 in.-lbs.
4. Juster frontdekselet og bruk en 1/4 tom. pipe, stram skruene foran med et moment på 20-25 in.-lbs.

Fjerning av potensiometeret

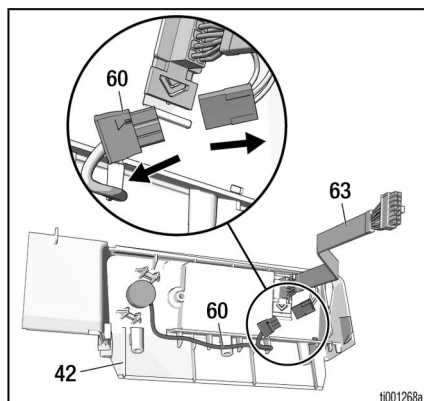


For å unngå skade på grunn av elektrisk støt og deler i bevegelse, må du ikke fjerne det indre motordekslet. Vent i fem minutter etter at strømledningen er koblet fra for å la lagret strøm forsvinne helt.

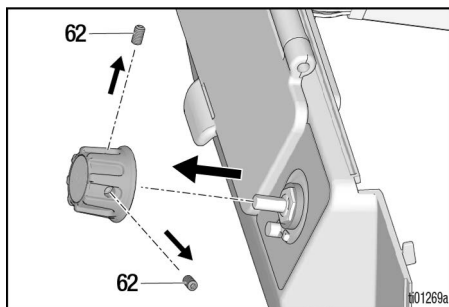
1. Fjern dekslet, se **Fjerning av dekslet**, side 42.
2. Bruk et T20-verktøy, fjern tre Torx T20-skruer som holder skjermen.
3. Fjern sidedekslet på hovedkortet ved å koble fra skjermens ledningsnett.



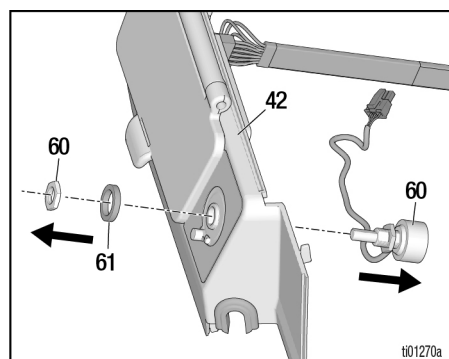
4. Koble fra potensiometerkabelens kontakt.



5. Fjern potensiometerets knott ved å trekke ut de to gjenværende settskruene med en 5/64 inch unbrakonøkkel.



6. Bruk en 1/2 tom. pipe, fjern potensiometeret ved å skru løs låsemutteren fra skjermen.

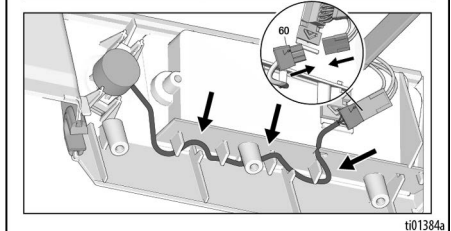
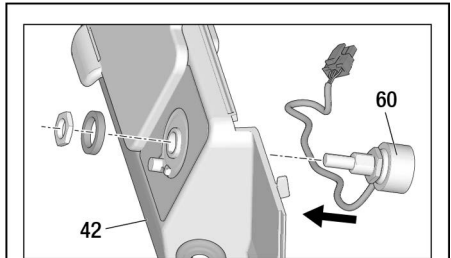
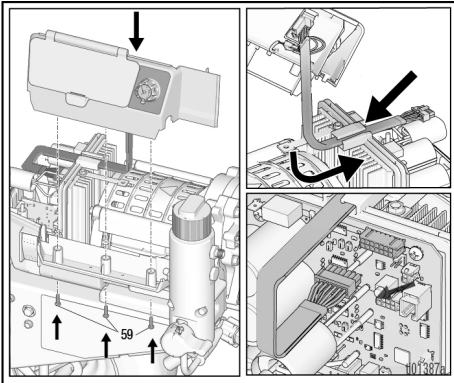


Installere potensiometeret

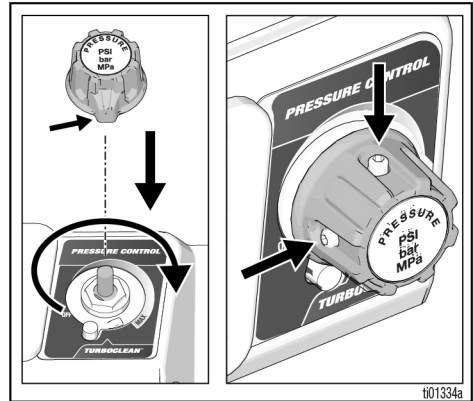


For å unngå skade på grunn av elektrisk støt og deler i bevegelse, må du ikke fjerne det indre motordekslet. Vent i fem minutter etter at strømledningen er koblet fra for å la lagret strøm forsvinne helt.

1. Sett sammen potensiometeret ved å skyve det på plass på sidedekselet. Pass på at ledningene vender nedover. Stram potensiometerets låsemutter med et moment på 8-10 in-lbs. Legg potensiometerets ledning i bunnen av sidedekselet og koble til skjermens ledningsnett.



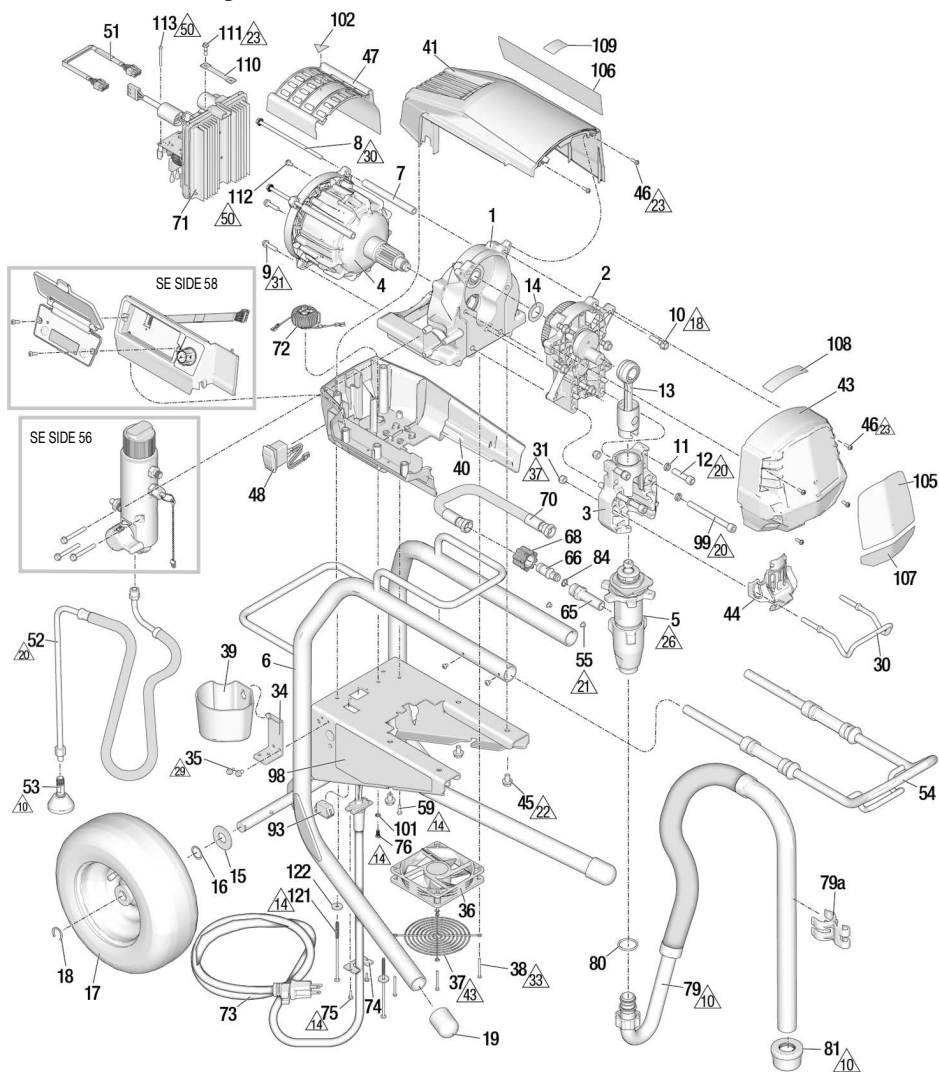
2. Drei potensiometerakselen med urviseren til den stopper, monter deretter pakningen og knotten med indikatoren vendt rett ned (TurboClean-stilling). Bruk nedadgående kraft på knotten og stram begge settskruene for å skape lett motstand på pakningen. Stram settskruene med et moment på 10-15 in-lbs.



3. Sett sidedekselet tilbake på bunndekselet. Stram med et moment på 12-16 in-lbs. Koble skjermens ledningsnett til hovedkortet igjen. Sørg for å legge skjermens ledningsnett gjennom lokaliseringsfunksjonen på oversiden av hovedkortet.
4. Sett sammen og sett på dekslet igjen, se **Bytte ut dekslet**, side 43.
5. Kalibrer knotten, se **Knottkalibrering**, side 32.

Deler

695 XT LoBoy



19933

601113a

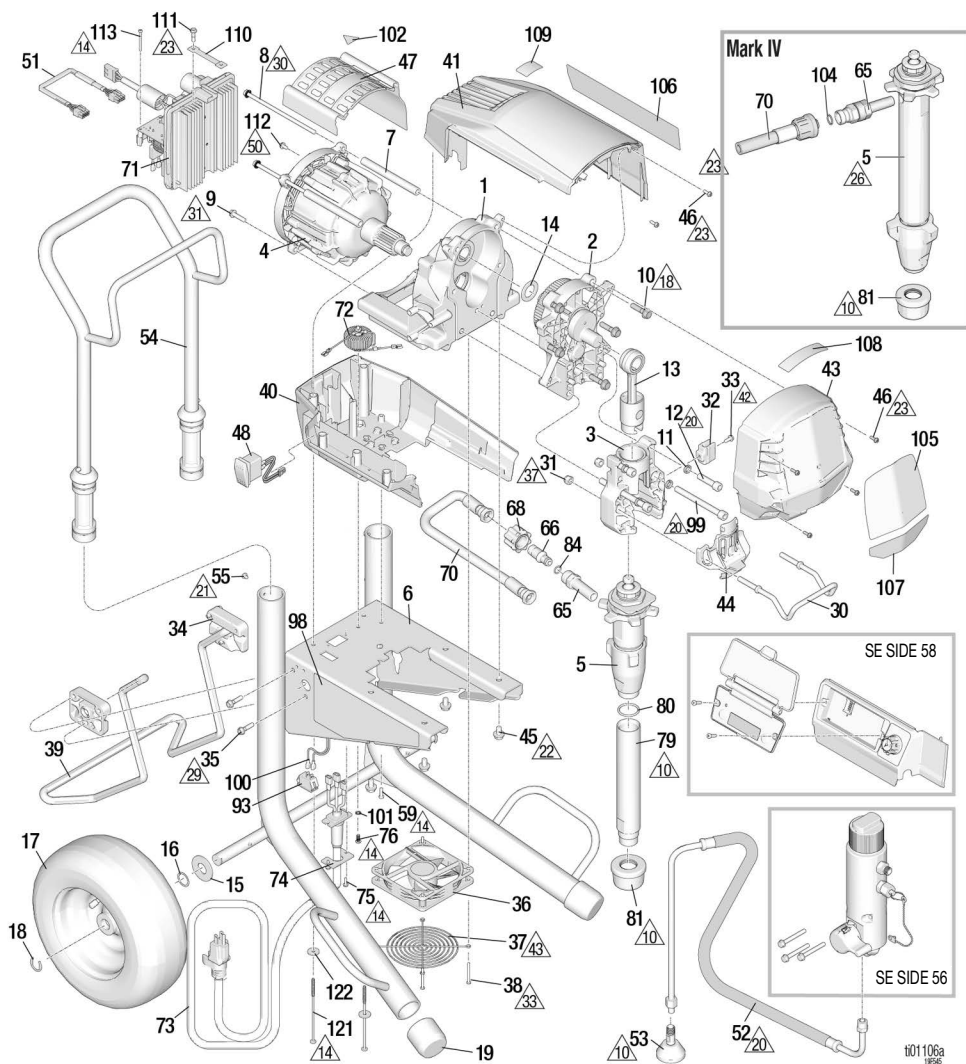
Ref.	Strammemoment	Ref.	Strammemoment	Ref.	Strammemoment
10	Strammes for hånd	23	20-25 in-lb (2,3-2,89 N•m)	37	85-95 in-lb (9,6-10,7 N•m)
14	12-16 in-lb (1,4-1,8 N•m)	26	70-80 ft-lb (95-108,5 N•m)	42	30-40 in-lb (3,4-4,5 N•m)
18	190-210 in-lb (21,5-23,7 N•m)	29	40-45 in-lb (4,5-5,2 N•m)	43	Sett sammen beskyttelsen slik at den ikke berører viftenavet.
20	25-30 ft-lb (33,9-40,7 N•m)	30	70-75 in-lb (7,9-8,5 N•m)	50	30-35 in-lb (3,4-4,0 N•m)
21	22-28 in-lb (2,5-3,2 N•m)	31	140-160 in-lb (15,8-18 N•m)		
22	12-14 ft-lb (16,3-19,0 N•m)	33	6-8 in-lb (0,7-0,9 N•m)		

695 XT LoBoy deleliste

Ref.	Del	Beskrivelse	Ant.	Ref.	Del	Beskrivelse	Ant.
1	2003292	CHASSIS, inkluderer 45	1	66	16X833	TILKOBLINGSDEL, hurtig frakobling	1
2	2003289	HUS, inkluderer 10, 14	1	68	120583	MUTTER, hånd	1
3	2003294	HUS, lager, inkluderer 11, 12, 30, 31, 32, 33, 44, 99	1	70	2003296	SLANGE, m/kobling, inkluderer 66, 68, 84	1
4	2003298	MOTOR, inkluderer 7, 8, 9, 47, 102	1	71		KORT, hoved	1
5	2001548	PUMPE, stempel, inkluderer 65, 80	1		2003254	100-120 VAC	
6	20B190	RAMME, XT, 695 LoBoy	1	72	2003255	220-240 VAC	
7	19B587	AVSTANDSSTYKKE, strekkstang, motor	2			CHOKE, jord, inkluderer 76, 101	1
8	19C928	SKRUE, hette	2		2003268	Nord-Amerika, Japan, Taiwan	
9	119426	SKRUE, mask., sekskantskivehd.	2	73	2003269	Resten av verden	
10	15C753	SKRUE, mask., sekskantskivehd.	5		Se s. 60	LEDNING, strøm, inkluderer 74, 75	1
11	106115	SKIVE, låse	4	74	20B466	HOLDER, strømledning	1
12	17E788	SKRUE, hette, 3/8 x 1,5	2	75	2003004	SKRUE, mask., unbrako sekskantskivehd	2
13	19D814	STANG, tilkobling, XT	1	76	2003504	SKRUE, mask., tagget sekskanthd.	1
14	116191	SKIVE, trykk	1	79	24A437	SLANGE, LoBoy, under-enhet, inkluderer 81	1
15	156306	SKIVE, flat	2	79a	15D000	KLIPS, tømmeslange	1
16	116038	SKIVE, bølgefjær	2	80	118494	PAKNING, o-ring	1
17	119420	HJUL, pneumatisk	2	81	189920	SETT, sil	1
18	15E891	KLIPS, låse-	2	84	107505	PAKNING, o-ring	1
19	19D306	LOKK, ben	2	91	Se s. 59	SLANGE	1
30	16C457	HENGER, spenn	1	93	16T483	PLUGG	1
31	111040	MUTTER, låse, innsats, nylon	2	98▲	Se s. 61	MERKE, sikkerhet, advarsel	1
34	15F952	BRAKETT, tømmekopp	1	99	20B730	SKRUE, hette, sch., 3/8 x 4,0, SST	2
35	114423	SKRUE, sekskanthd.	2	101	100718	SKIVE	1
36	19D923	VIFTE, 12V	1	102▲	2001766	MERKE, sikkerhet, advarsel, deler i bevegelse	1
37	19D924	BESKYTTELSE, vifte	1	105	Se s. 61	MERKE, varenavn, front	1
38	117683	SKRUE, mask, phil panhd.	4	106	Se s. 61	MERKE, varenavn, side	1
39	276975	KOPP, tømme-	1	107	Se s. 61	MERKE, varenavn, Xtreme Torque	1
40	2003286	DEKSEL, motor, bunn, inkluderer 48, 59	1	108	Se s. 61	MERKE, varenavn, QR, XT	1
41	2003283	DEKSEL, motor, topp, inkluderer 46, 59	1	109	16D576	MERKE, varenavn, produsert i USA	1
43	2003281	DEKKPLATE, front, inkluderer 46	1	110	2002717	LEDNINGSNETT, jordet, flettet (kun 230VAC-modellene)	1
44	20B130	DEKKPLATE, pumpestang	1	111	119791	SKRUE, mask., sekskantskivehd. (kun 230VAC modellene)	1
45	111801	SKRUE, hette, sekskanthd.	4	112	114391	SKRUE, jording (kun 230VAC-modellene)	1
46	2001659	SKRUE, mask, unbrako sekskantskivehd.	6	113	119236	SKRUE (kun 230VAC modellene)	2
47	19D292	COVER, motor	1	121	2005199	SKRUE, #10, 5 tom.	2
48	116752	BRYTER, vippe	1	122	120339	SKIVE, flat	2
51	19B596	LEDNINGSNETT, koder	1				
52	20B648	SLANGE, avløp, XT, LoBoy	1				
53	241920	DEFLEKTOR, gjenget	1				
54	19D794	HÅNDTAK, LoBoy, enh	1				
55	109032	SKRUE, mask.	1				
59	19D307	SKRUE, mask., torx panhd.	1				
65	20B230	TILKOBLINGSDEL, pumpe	1				

▲ Ekstra sikkerhetsmerker, merkelapper og kort leveres gratis.

695 XT, 795 XT, Mark IV Standard Hi-Boy



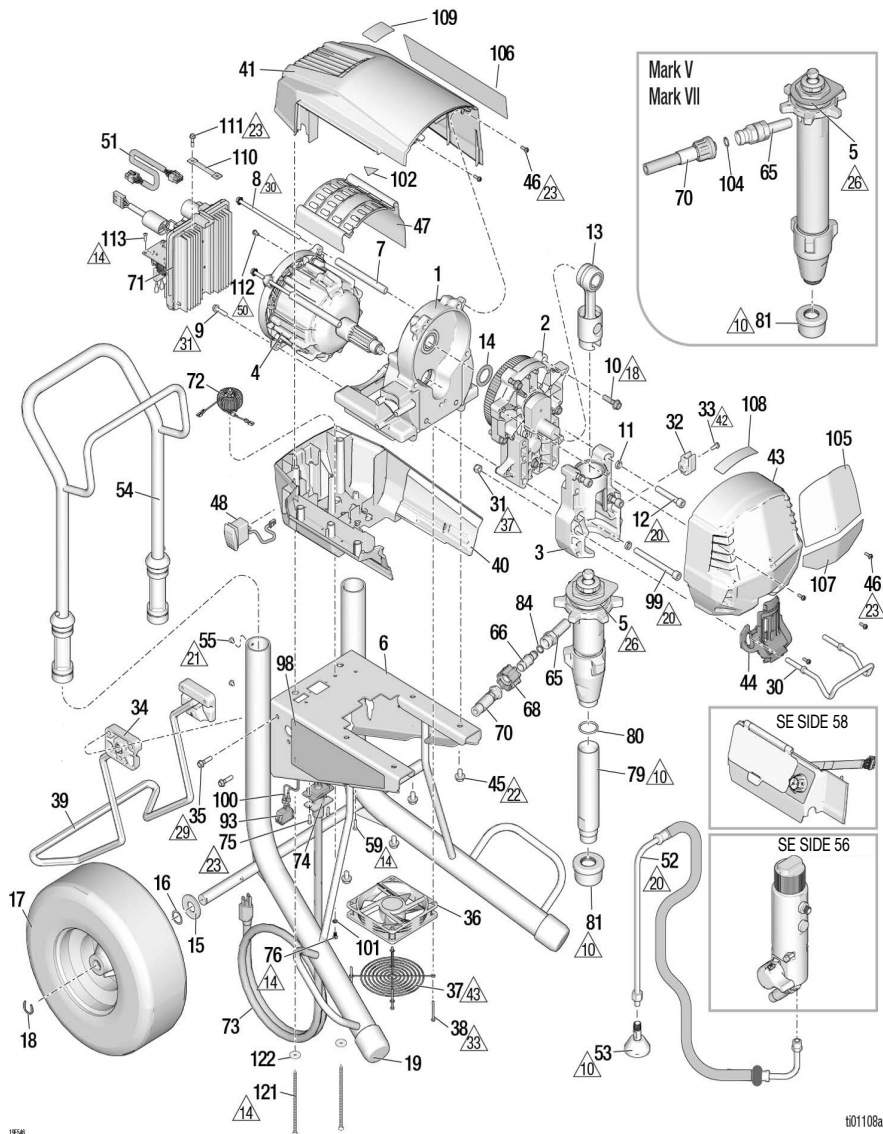
Ref.	Strammemoment	Ref.	Strammemoment	Ref.	Strammemoment
10	Strammes for hånd	23	20-25 in-lb (2,3-2,89 N•m)	37	85-95 in-lb (9,6-10,7 N•m)
14	12-16 in-lb (1,4-1,8 N•m)	26	70-80 ft-lb (95-108,5 N•m)	42	30-40 in-lb (3,4-4,5 N•m)
18	190-210 in-lb (21,5-23,7 N•m)	29	130-150 in-lb (14,7-17,0 N•m)	43	Sett sammen beskyttelsen slik at den ikke berører viftenavet.
20	25-30 ft-lb (33,9-40,7 N•m)	30	70-75 in-lb (7,9-8,5 N•m)	50	30-35 in-lb (3,4-4,0 N•m)
21	22-28 in-lb (2,5-3,2 N•m)	31	140-160 in-lb (15,8-18 N•m)		
22	12-14 ft-lb (16,3-19,0 N•m)	33	6-8 in-lb (0,7-0,9 N•m)		

695 XT, 795 XT, Mark IV Standard Hi-Boy deleliste

Ref.	Del	Beskrivelse	Ant.	Ref.	Del	Beskrivelse	Ant.
1	2003292	CHASSIS, inkluderer 45	1	66	16X833	TILKOBLINGSDEL, hurtigkobling (kun modellene 695/795)	1
2		HUS, drivmekanisme, inkluderer 10, 14	1	68	120583	MUTTER, hånd (kun modellene 695/795)	1
	2003289	Modell 695		70	2003296	SLANGE, m/kobling	1
	2003290	Modellene 795/Mark IV				Modellene 695/795, inkluderer 66, 68, 84	
3	2003294	HUS, lager, inkluderer 11, 12, 30, 31, 32, 33, 44, 99	1	71	2003297	Modell Mark IV, inkluderer 104	1
4		MOTOR, inkluderer 7, 8, 9, 47, 102	1			KORT, hoved	1
	2003298	Modell 695			2003256	110 VAC britiske	
	2003299	Modellene 795			2003254	100-120 VAC	
	2005784	Mark IV			2003255	220-240 VAC	
5		PUMPE, fortrengning	1	72		CHOKE, jord, inkluderer 76, 101	1
	2001548	Modell 695, inkluderer 65, 80			2003268	Nord-Amerika, Japan, Taiwan	
	2001573	Modell 795, inkluderer 65, 80			2003269	Resten av verden	
	2001552	Modell Mark IV, inkluderer 65		73	Se s. 60	LEDNING, strøm, inkluderer 74, 75	1
6	19D663	RAMME, XT, 695/795/Mark IV	1	74	20B466	HOLDER, strømledning	1
7	19B587	AVSTANDSSTYKKE, strekkstang, motor	2	75	2003004	SKRUE, mask., torx., selvgjengende	2
8	19C928	SKRUE, hette	2	76	2003504	SKRUE, mask., tagget	1
9	119426	SKRUE, mask., sekskantskivehd.	2			sekskandth.	1
10	15C753	SKRUE, mask., sekskantskivehd.	5	79	19D828	RØR, inntak, XT (kun modellene 695/795)	1
11	106115	SKIVE, låse	4	80	118494	PAKNING, o-ring (kun modellene 695/795)	1
12	17E788	SKRUE, hette, 3/8 x 1,5	2	81	189920	SETT, sil	1
13	19D814	STANG, tilkobling, XT	1	84	107505	PAKNING, o-ring	1
14	116191	SKIVE, trykk	1	91	Se s. 59	SLANGE	1
15	156306	SKIVE, flat	2	93	16T483	STØPSEL (220-240 V, kun 695-modeller)	1
16	116038	SKIVE, bølgefjær	2	120059		BRYTER, vippebryter, 15-20 amp (100-120 V, 795, kun Mark IV-modeller)	1
17	119420	HJUL, pneumatisk	2	97	Se s. 61	SLANGE, forløper, kun Mark IV	1
18	15E891	KLIPS, låse-	2	98▲	Se s. 61	MERKE, sikkerhet, advarsel	1
19	276974	LOKK, ben	2	99	20B730	SKRUE, hette, sch., 3/8 x 4,0 SST	2
20	16C457	HENGER, spenn	1	100	15G935	LEDNING, strømbryter (100-120 V, 795, kun Mark IV-modeller)	1
21	111040	MUTTER, låse, innsats, nylon	2	101	100718	SKIVE	1
22	16X203	KLIPS, tømmeplange	1	102▲	2001766	MERKE, sikkerhet, advarsel, deler i bevegelse	1
23	118444	SKRUE, mask., unbrako sekskantskivehd.	1	104	102982	O-ring	1
34	15C982	KAM, vogn	2	105	Se s. 61	MERKE, varenavn, front	1
35	114531	SKRUE, mask., sekskantskivehd.	4	106	Se s. 61	MERKE, varenavn, side	1
36	19D923	VIFTE, 12V	1	107	Se s. 61	MERKE, varenavn, Xtreme Torque	1
37	19D924	BESKYTTELSE, vifte	1	108	Se s. 61	MERKE, varenavn, QR, XT	1
38	117683	SKRUE, mask., phil panhd.	4	109	16D576	MERKE, varenavn, produsert i USA	1
39	19D921	STØTTE, stativ, universell, XT	1	110	2002717	LEDNINGSNETT, jordet, flettet (230 VAC og 110 britiske)	1
40	2003286	DEKSEL, motor, bunn, inkluderer 48, 59	1	111	119791	SKRUE, mask., sekskantskivehd. (230 VAC og 110 britiske)	1
41	2003283	DEKSEL, motor, topp, inkluderer 46, 59	1	112	114391	SKRUE, jording (230 VAC og 110 britiske)	1
43	2003281	DEKKPLATE, front, inkluderer 46	1	113	119236	SKRUE (kun 230 VAC, 110 britiske modeller)	2
44	20B130	DEKKPLATE, pumpestang	1	121	2005199	SKRUE, #10, 5 tom.	2
45	111801	SKRUE, hette, sekskandth.	4	122	120339	SKIVE, flat	2
46	2001659	SKRUE, mask, unbrako sekskantskivehd.	6				
47	19D292	COVER, motor	1				
48	116752	BRYTER, vippe	1				
49	19B596	LEDNINGSNETT, koder	1				
51	20B342	SLANGE, avløp, XT	1				
52	241920	DEFLEKTOR, gjenget	1				
53	24A250	HÅNDTAK, enhet	1				
54	109032	SKRUE, mask.	4				
55	19D307	SKRUE, mask., torx panhd.	1				
59		TILKOBLINGSDEL, pumpe	1				
65	20B230	Modellene 695/795					
	2004023	Modell Mark IV					

▲ Ekstra sikkerhetsmerker, merkelapper og kort leveres gratis.

1095 XT, Mark V, Mark VII Standard Hi-Boy



19346

601108a

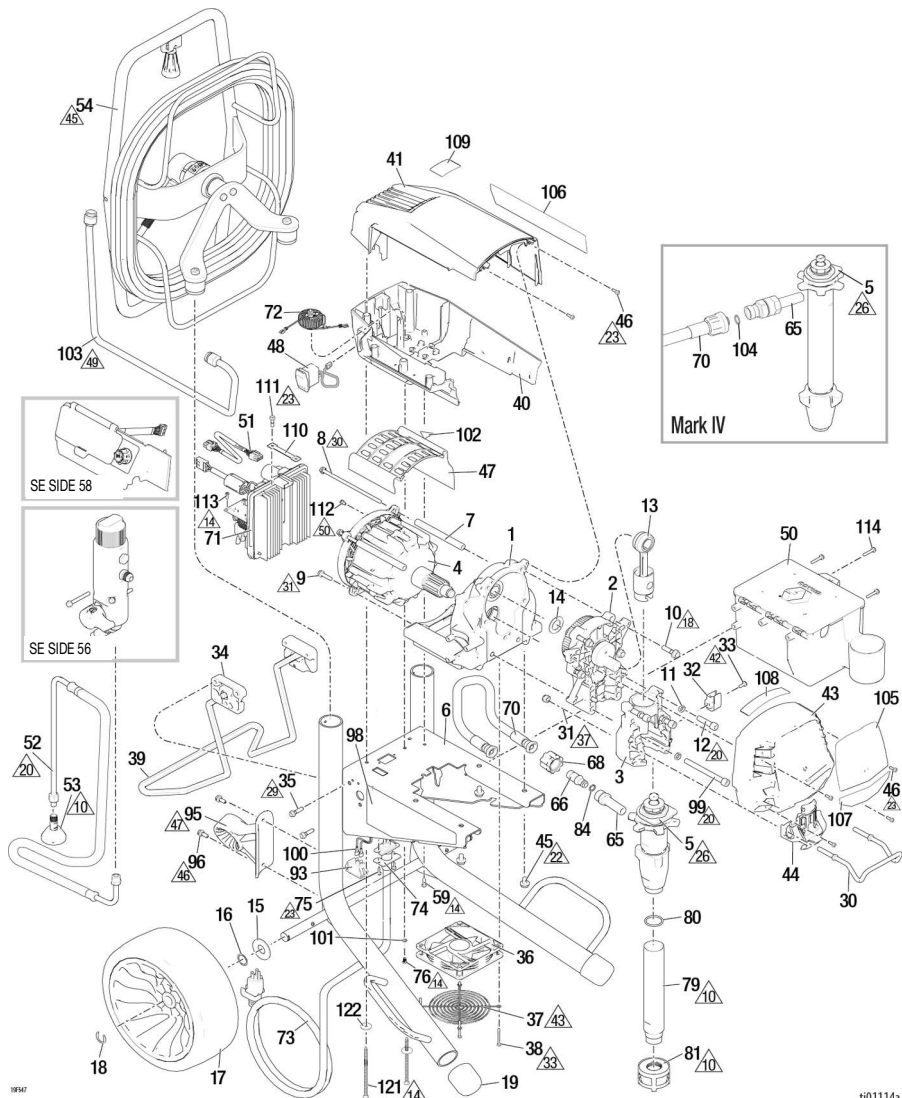
Ref.	Strammemoment	Ref.	Strammemoment	Ref.	Strammemoment
10	Strammes for hånd	23	20-25 in-lb (2,3-2,89 N•m)	37	85-95 in-lb (9,6-10,7 N•m)
14	12-16 in-lb (1,4-1,8 N•m)	26	105-115 ft-lb (142,8-156,4 N•m)	42	30-40 in-lb (3,4-4,5 N•m)
18	190-210 in-lb (21,5-23,7 N•m)	29	130-150 in-lb (14,7-17,0 N•m)	43	Sett sammen beskyttelsen slik at den ikke berører viftenevet.
20	25-30 ft-lb (33,9-40,7 N•m)	30	70-75 in-lb (7,9-8,5 N•m)	50	30-35 in-lb (3,4-4,0 N•m)
21	22-28 in-lb (2,5-3,2 N•m)	31	140-160 in-lb (15,8-18 N•m)		
22	12-14 ft-lb (16,3-19,0 N•m)	33	6-8 in-lb (0,7-0,9 N•m)		

1095 XT, Mark V, Mark VII Standard Hi-Boy deleliste

Ref.	Del	Beskrivelse	Ant.	Ref.	Del	Beskrivelse	Ant.
1	2003293	CHASSIS, inkluderer 45	1	68	120583	MUTTER, hånd (kun modell 1095)	1
2	2003291	HUS, drivmekanisme, inkluderer 10, 14	1	70		SLANGE, m/kobling	1
3	2003295	HUS, lager, inkluderer 11, 12, 30, 31, 32, 33, 44, 99	1	2003296		Modell 1095, inkluderer 66, 68, 84	
4		MOTOR, inkluderer 7, 8, 9, 47, 102	1	2003297		Modellene Mark V/Mark VII, inkluderer 104	
	2003300	Modell 1095		71		KORT, hoved	1
	2003301	Mark V		2003256		110 VAC britiske	
	2003302	Mark VII (EMEA)		2003254		100-120 VAC	
5		PUMPE, fortrengring	1	2003255		220-240 VAC	
	2001550	Modell 1095, inkluderer 65, 80		72		CHOKE, jord, inkluderer 76, 101	1
	2001554	Modell Mark V, inkluderer 65		2003268		Nord-Amerika, Japan, Taiwan	
	2001556	Modell Mark VII, inkluderer 65		2003269		Resten av verden	
6	19D664	RAMME, XT, 1095/Mark V/Mark VII	1	73	Se s. 60	LEDNING, strøm, inkluderer 74, 75	1
7	19B587	AVSTANDSSTYKKE, strekkstag, motor	2	74	20B466	HOLDER, strømledning	1
8	19C928	SKRUE, hette	2	75	2003004	SKRUE, mask., torx., selvgjengende	2
9	119426	SKRUE, mask., sekskantskivehd.	2	76	2003504	SKRUE, mask., tagget sekskanthd.	1
10	15C753	SKRUE, mask., sekskantskivehd.	5	79	19F477	RØR, inntak (kun modell 1095)	1
11	106115	SKIVE, låse	4	80	118494	PAKNING, o-ring (kun modell 1095)	1
12	17E789	SKRUE, hette, 3/8 x 2,25	2	81	189920	SIL	1
13	24V085	STANG, koplings-	1	84	107505	PAKNING, o-ring	1
14	116192	SKIVE, trykk	1	91	Se s. 59	SLANGE	1
15	156306	SKIVE, flat	2	93		BRYTER, vippe	1
16	116038	SKIVE, bølgefjær	2	120059		Modell 1095/Mark V 100-120 V (15-20 amp)	
17	119509	HJUL, pneumatisk	2	126029		Modell Mark VII (10-16 amp)	
18	15E891	KLIPS, låse-	2	16T483		Modell 1095/Mark V 220-240 V (plugg)	
19	276974	LOKK, ben	2	97	Se s. 61	SLANGE, forløper	1
20	16C457	HENGER, spenn	1	98▲	Se s. 61	MERKE, sikkerhet, advarsel	1
21	111040	MUTTER, låse, innsats, nylon	2	99	20B730	SKRUE, hette, SCH, 3/8 x 4,0 SST	2
22	16X203	KLIPS, tommeslange	1	100	15G935	KABEL, amp/bryter (kun modellene 1095/Mark V 100-120VAC sprøyter/Mark VII)	1
23	118444	SKRUE, mask., unbrako sekskantskivehd.	1	101	100718	SKIVE	1
24	15C982	KAM, vogn	2	102▲	2001766	MERKE, sikkerhet, advarsel, deler i bevegelse	1
25	114531	SKRUE, mask., sekskantskivehd.	4	104	102982	O-ring	1
26	19D923	VIFTE, 12V	1	105	Se s. 61	MERKE, varenavn, front	1
27	19D924	BESKYTTELSE, vifte	1	106	Se s. 61	MERKE, varenavn, side	1
28	117683	SKRUE, panhode	4	107	Se s. 61	MERKE, varenavn, Xtreme torque	1
29	19D921	STØTTE, stativ, universell, XT	1	108	Se s. 61	MERKE, varenavn, QR, XT	1
30	2003287	DEKSEL, motor, bunn, inkluderer 48, 59	1	109	16D576	MERKE, varenavn, produsert i USA	1
31	2003284	DEKSEL, motor, topp, inkluderer 46, 59	1	110	2002717	LEDNINGSNETT, jordet, flettet (kun 230 VAC og 110 britiske modeller)	1
32	2003282	DEKKPLATE, front, inkluderer 46	1	111	119791	SKRUE, mask., sekskantskivehd. (kun 230 VAC og 110 britiske modeller)	1
33	20B131	DEKKPLATE, pumpestang	1	112	114391	SKRUE, jording (kun 230 VAC og 110 britiske modeller)	1
34	111801	SKRUE, hette, sekskanthd.	4	113	119236	SKRUE (kun 230 VAC, 110 britiske modeller)	2
35	2001659	SKRUE, mask, unbrako sekskantskivehd.	6	121	2005199	SKRUE, #10, 5 tom.	2
36	19D292	COVER, motor	1	122	120339	SKIVE, flat	2
37	116752	BRYTER, vippe	1				
38	19B596	LEDNINGSNETT, koder	1				
39	20B342	SLANGE, avløp, XT	1				
40	241920	DEFLEKTOR, gjenget	1				
41	24A250	HÅNDTAK, enhet	1				
42	150932	SKRUE, mask.	4				
43	19D307	SKRUE, mask., torx panhd.	2				
44		TILKOBLINGSDEL, pumpe Modell 1095	1				
45	20B230	Modellene Mark V/Mark VII					
46	2004023	Modellene Mark V/Mark VII					
47	16X833	TILKOBLINGSDEL, hurtigkobling (kun modell 1095)	1				

▲ Ekstra sikkerhetsmerker, merkelapper og kort leveres gratis.

695 XT, 795 XT, Mark IV Pro Hi-Boy



t01114a

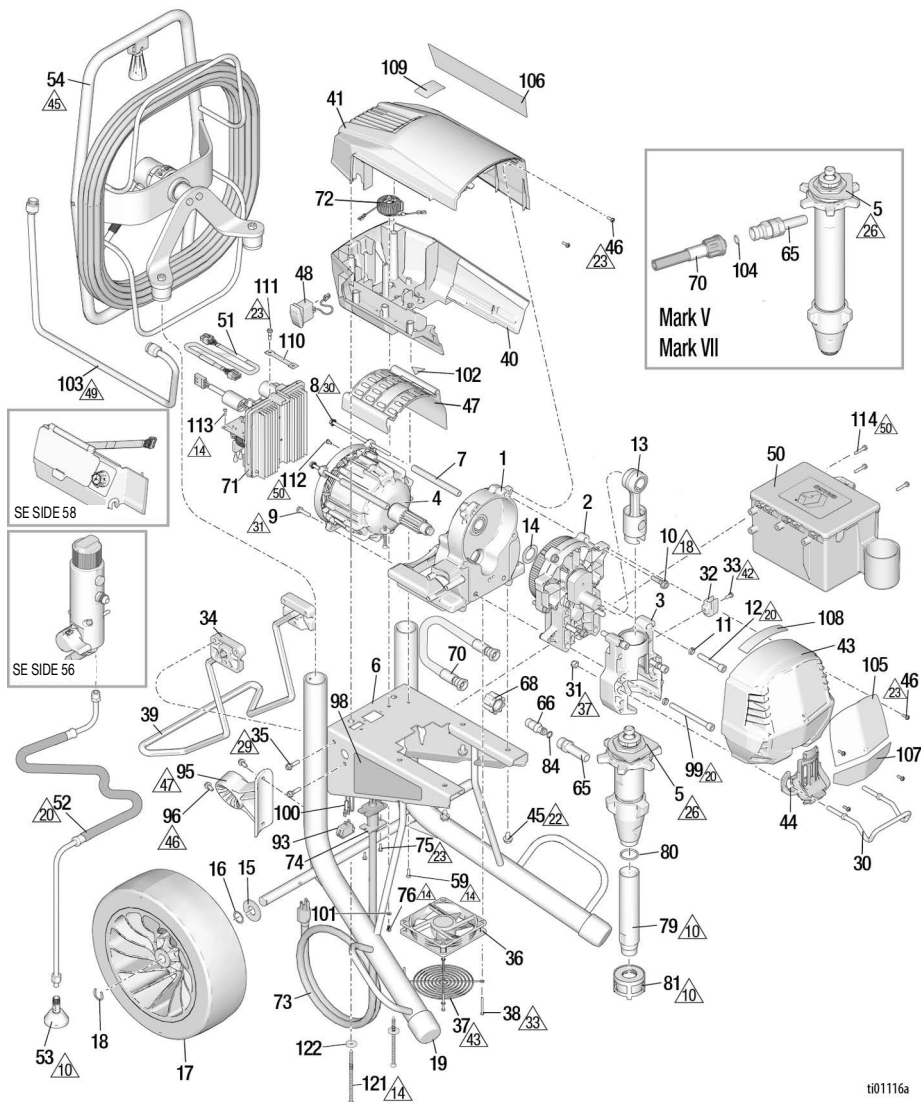
Ref.	Strammemoment	Ref.	Strammemoment	Ref.	Strammemoment
10	Strammes for hånd	29	130-150 in-lb (14,7-17,0 N•m)	45	40-50 ft-lb (54,4-68,0 N•m)
14	12-16 in-lb (1,4-1,8 N•m)	30	70-75 in-lb (7,9-8,5 N•m)	46	40-50 in-lb (4,5-5,6 N•m)
18	190-210 in-lb (21,5-23,7 N•m)	31	140-160 in-lb (15,8-18 N•m)	47	Plasseres med pilen vendt opp
20	25-30 ft-lb (33,9-40,7 N•m)	33	6-8 in-lb (0,7-0,9 N•m)	49	38-42 ft-lb (51,7-57,1 N•m)
22	12-14 ft-lb (16,3-19,0 N•m)	37	85-95 in-lb (9,6-10,7 N•m)	50	30-35 in-lb (3,4-4,0 N•m)
23	20-25 in-lb (2,3-2,89 N•m)	42	30-40 in-lb (3,4-4,5 N•m)		
26	70-80 ft-lb (94,9-108,5 N•m)	43	Sett sammen beskyttelsen slik at den ikke berører viftensnavet.		

695 XT, 795 XT, Mark IV Pro Hi-Boy delaliste

Ref.	Del	Beskrivelse	Ant.	Ref.	Del	Beskrivelse	Ant.
1	2003292	CHASSIS, inkluderer 45	1	70		SLANGE, m/kobling	1
2		HUS, drivmekanisme, inkluderer 70, 14	1	2003255		Modellene 695/795, inkluderer 66, 68, 84	
	2003289	Modell 695		2003297		Modell Mark IV, inkluderer 104	
	2003290	Modellene 795/Mark IV		71		KORT, hoved	1
3	2003294	HUS, lager, inkluderer 11, 12, 30, 31, 32, 33, 44, 99	1	2003256		110 VAC britiske	
4		MOTOR, inkluderer 7, 8, 9, 47, 102	1	2003254		100-120 VAC	
	2003298	Modell 695		2003255		220-240 VAC	
	2003299	Modellene 795		72		CHOKE, jord, inkluderer 76, 101	1
	2005784	Mark IV		2003268		Nord-Amerika, Japan, Taiwan	
5		PUMPE, fortrenkning	1	2003269		Resten av verden	
	2001549	Modell 695, inkluderer 65, 80		73	Se s. 60	LEDNING, strøm, inkluderer 74, 75	1
	2001574	Modell 795, inkluderer 65, 80		74	20B466	HOLDER, strømlledning	1
	2001553	Modell Mark IV, inkluderer 65		75	2003004	SKRUE, mask., torx., selvgjengende	2
6	19D663	RAMME, XT, 695/795/Mark IV	1	76	2003504	SKRUE, mask., tagget sekskanthd.	1
7	19B587	AVSTANDSSTYKKE, strekkstag, motor	1	79	19D828	RØR, inntak, XT (kun modellene 695/795)	1
8	19C928	SKRUE, hette	2	80	118494	PAKNING, o-ring (kun modellene 695/795)	1
9	119426	SKRUE, mask., sekskantskivehd.	2	81	15V573	SIL	1
10	15C753	SKRUE, mask., sekskantskivehd.	5	84	107505	PAKNING, o-ring	1
11	106115	SKIVE, låse	4	91	Se s. 59	SLANGE	1
12	17E788	SKRUE, hette, 3/8 x 1,5	2	93	16T483	STØPSEL (220-240 V, kun 695-modeller)	1
13	19D814	STANG, tilkobling, XT	1	120059		BRYTER, vippebryter, 15-20 amp (100-120 V, 795, kun Mark IV-modeller)	1
14	116191	SKIVE, trykk	1	95	19D922	GUIDE, slange, XT, Pro	1
15	156306	SKIVE, flat	2	96	117633	SKRUE, spor, sekskantskivehd.	2
16	116038	SKIVE, bølgefjær	2	98▲	Se s. 61	MERKE, sikkerhet, advarsel	1
17	20B198	DEKK, polyuretan, svart	2	99	20B730	SKRUE, hette, SCH, 3/8 x 4,0 SST	2
18	15E891	KLIPS, låse-	2	100	15G935	LEDNING, strømbryter (100-120 V, 795, kun Mark IV-modeller)	1
19	276974	LOKK, ben	2	101	100718	SKIVE	1
30	16C457	HENGER, spenn	1	102▲	2001766	MERKE, sikkerhet, advarsel, deler i bevegelse	1
31	111040	MUTTER, låse, innsats, nylon	2	103	2002230	RØR, format, XT	1
32	16X203	KLIPS, tømme-slange	1	104	102982	O-ring	1
33	118444	SKRUE, mask., unbrako sekskantskivehd.	1	105	Se s. 61	MERKE, varenavn, front	1
34	15C982	KAM, vog	2	106	Se s. 61	MERKE, varenavn, side	1
35	114531	SKRUE, mask., sekskantskivehd.	4	107	Se s. 61	MERKE, varenavn, Xtreme torque	1
36	19D923	VIFTE, 12V	1	108	Se s. 61	MERKE, varenavn, QR, XT	1
37	19D924	BESKYTTELSE, vifte	1	109	16D576	MERKE, varenavn, produsert i USA	1
38	117683	SKRUE, mask., sekskantskivehd.	4	110	2002717	LEDNINGSNETT, jordet, flettet (kun 230 VAC og 110 britiske modeller)	1
39	19D921	STØTTE, stativ, universell, XT	1	111	119791	SKRUE, mask., sekskantskivehd. (kun 230 VAC og 110 britiske modeller)	1
40	2003286	DEKSEL, motor, bunn, inkluderer 48, 59	1	112	114391	SKRUE, jording (kun 230 VAC og 110 britiske modeller)	1
41	2003283	DEKSEL, motor, topp, inkluderer 46, 59	1	113	119236	SKRUE (kun 230 VAC, 110 britiske modeller)	2
43	2003281	DEKKPLATE, front, inkluderer 46	1	114	118852	SKRUE	3
44	20B130	DEKKPLATE, pumpe	1	121	2005199	SKRUE, #10, 5 tom.	2
45	111801	SKRUE, hette, sekskanthd.	4	122	120339	SKIVE, flat	2
46	2001659	SKRUE, mask, unbrako sekskantskivehd.	6				
47	19D292	COVER, motor	1				
48	116752	BRYTER, vippe	1				
50	287253	KIT, verktøykasse, EMEA og britiske modeller, inkluderer 114	1				
51	19B596	LEDNINGSNETT, koder	1				
52	20B342	SLANGE, avløp, XT	1				
53	241920	DEFLEKTOR, gjenget	1				
54	25V145	TROMMEL, slange, XT, inkluderer 77, 84, 95, 96, 103	1				
59	19D307	SKRUE, mask., torx panhd.	1				
65		TILKOBLINGSDEL, pumpe	1				
	20B230	Modellene 695/795					
	2004023	Modell Mark IV					
66	16X833	TILKOBLINGSDEL, hurtigkobling (kun modellene 695/795)	1				
68	120583	MUTTER, hånd (kun modellene 695/795)	1				

▲ Ekstra sikkerhetsmerker, merkelapper og kort leveres gratis.

1095 XT, Mark V, Mark VII, Pro Hi-Boy



ti01116a

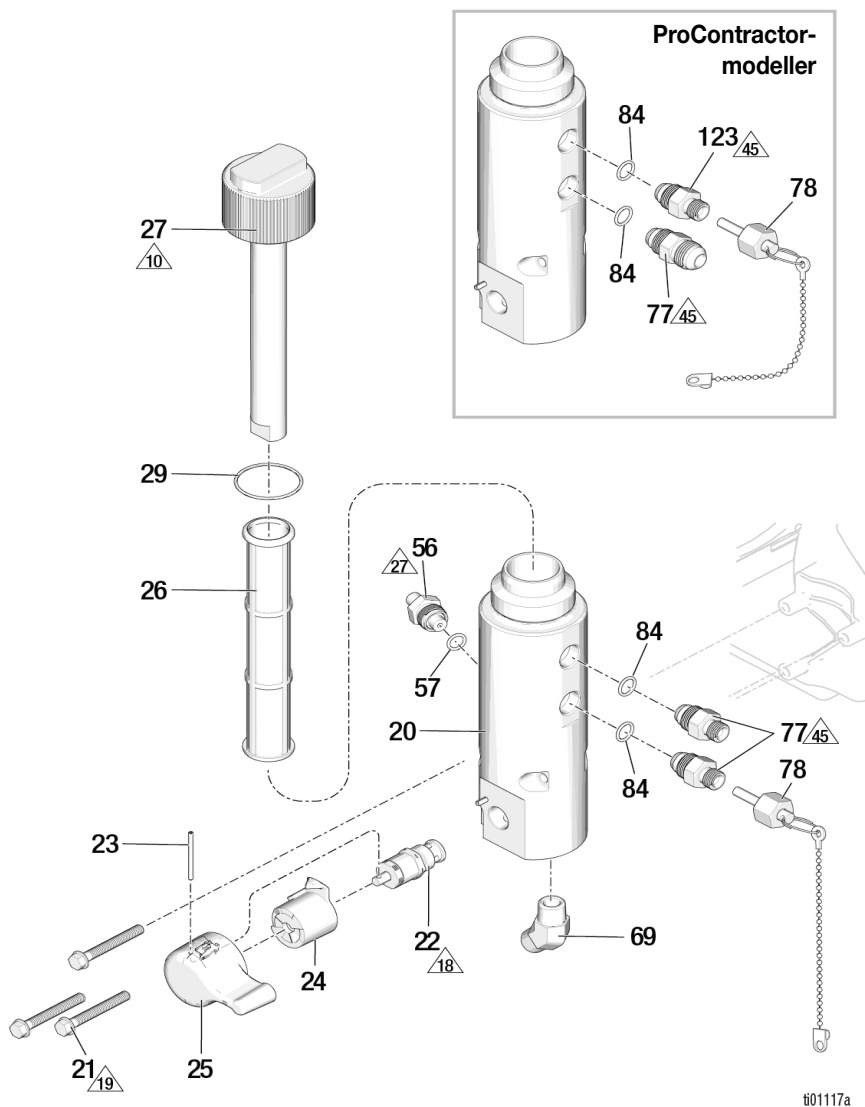
Ref.	Strammemoment	Ref.	Strammemoment	Ref.	Strammemoment
10	Strammes for hånd	29	130-150 in-lb (14,7-17,0 N•m)	45	40-50 ft-lb (54,4-68,0 N•m)
14	12-16 in-lb (1,4-1,8 N•m)	30	70-75 in-lb (7,9-8,5 N•m)	46	40-50 in-lb (4,5-5,6 N•m)
18	190-210 in-lb (21,5-23,7 N•m)	31	140-160 in-lb (15,8-18 N•m)	47	Plasseres med pilen vendt opp
20	25-30 ft-lb (33,9-40,7 N•m)	33	6-8 in-lb (0,7-0,9 N•m)	49	38-42 ft-lb (51,7-57,1 N•m)
22	12-14 ft-lb (16,3-19,0 N•m)	37	85-95 in-lb (9,6-10,7 N•m)	50	30-35 in-lb (3,4-4,0 N•m)
23	20-25 in-lb (2,3-2,89 N•m)	42	30-40 in-lb (3,4-4,5 N•m)		
26	105-115 ft-lb (142,8-156,4 N•m)	43	Sett sammen beskyttelsen slik at den ikke berører viftenevet.		

1095 XT, Mark V, Mark VII, Pro Hi-Boy delaliste

Ref.	Del	Beskrivelse	Ant.	Ref.	Del	Beskrivelse	Ant.
1	2003293	CHASSIS, inkluderer 45	1	66	16X833	TILKOBLINGSDDEL, hurtigkobling (kun modell 1095)	1
2	2003291	HUS, drivmekanisme, inkluderer 10, 14	1	68	120583	MUTTER, hånd (kun modell 1095)	1
3	2003295	HUS, lager, inkluderer 11, 12, 30, 31, 32, 33, 44, 99	1	70		SLANGE, m/kobling	1
4		MOTOR, inkluderer 7, 8, 9, 47, 102	1	2003296		Modell 1095, inkluderer 66, 68, 84	
	2003300	Modellene 1095		2003297		Modellene Mark V/Mark VII, inkluderer 104	
	2003301	Mark V		71		KORT, hoved	1
	2003302	Mark VII (EMEA)		2003256		110 VAC britiske	
5		PUMPE, fortrenkning	1	2003254		100-120 VAC	
	2001551	Modell 1095, inkluderer 65, 80		2003255		220-240 VAC	
	2001555	Modell Mark V, inkluderer 65		72		CHOKE, jord, inkluderer 76, 101	1
	2001557	Modell Mark VII, inkluderer 65		2003268		Nord-Amerika, Japan, Taiwan	
6	19D664	RAMME, XT, 1095/Mark V/Mark VII	1	2003269		Resten av verden	
7	19B587	AVSTANDSSTYKKE, strekkstag, motor	2	73	Se s. 60	LEDNING, strøm, inkluderer 74, 75	1
8	19C928	SKRUE, hette	2	74	20B466	HOLDER, strømledning	1
9	119426	SKRUE, mask., sekskantskivehd.	2	75	2003004	SKRUE, mask., torx., selvgjengende	2
10	15C753	SKRUE, mask., sekskantskivehd.	5	76	2003504	SKRUE, mask., tagget sekskanthd.	1
11	106115	SKIVE, låse	4	79	19F477	RØR, inntak, XT (kun modell 1095)	1
12	17E789	SKRUE, hette, 3/8 x 2,25	2	80	118494	PAKNING, o-ring (kun modell 1095)	1
13	24V085	STANG, kopplings-	1	81	15V573	SIL	1
14	116192	SKIVE, trykk	1	84	107505	PAKNING, o-ring	1
15	156306	SKIVE, flat	2	91	Se s. 59	SLANGE	
16	116038	SKIVE, bolgefjær	2	93		BRYTER, vippe	1
17	17E687	DEKK, polyuretan, svart, 13 tom.	2	120059		Modellene 1095/Mark V 100-120 V (15-20 amp)	
18	15E891	KLIPS, låse-	2	126029		Modell Mark VII (10-16 amp)	
19	276974	LOKK, ben	2	16T483		Modellene 1095/Mark V 220-240 V (plugg)	
30	16C457	HENGER, spenn	1	95		GUIDE, slange, XT, Pro	1
31	111040	MUTTER, låse, innsats, nylon	2	19D922		1095 og Mark V	
32	16X203	KLIPS, tomme-slange	1	2002139		Mark VII	
33	118444	SKRUE, mask., unbrako sekskantskivehd.	1	96	117633	SKRUE, spor, sekskantskivehd.	2
34	15C982	KAM, vogn	2	98▲	Se s. 61	MERKE, sikkerhet, advarsel	1
35	114531	SKRUE, mask., sekskantskivehd.	4	99	20B730	SKRUE, hette, SCH, 3/8 x 4,0 SST	2
36	19D923	VIFTE, 12V	1	100	15G935	KABEL, amp-bryter (kun modell 1095/Mark V 100-120VAC sprøyter/Mark VII)	1
37	19D924	BESKYTTELSE, vifte	1	101	100718	SKIVE	1
38	117683	SKRUE, mask., sekskantskivehd.	4	102▲	2001766	MERKE, sikkerhet, advarsel, deler i bevegelse	1
39	19D921	STATIV, støtte, universell, XT	1	103	2002230	RØR, formet, XT	1
40	2003287	DEKSEL, motor, bunn, inkluderer 48, 59	1	104	102982	O-ring	1
41	2003284	DEKSEL, motor, topp, inkluderer 46, 59	1	105	Se s. 61	MERKE, varenavn, front	1
43	2003282	DEKKPLATE, front, inkluderer 46	1	106	Se s. 61	MERKE, varenavn, side	1
44	20B131	DEKKPLATE, pumpestang	1	107	Se s. 61	MERKE, varenavn, Xtreme torque	1
45	111801	SKRUE, hette, sekskanthd.	4	108	Se s. 61	MERKE, varenavn, QR, XT	1
46	2001659	SKRUE, mask, unbrako sekskantskivehd.	6	109	16D576	Merke, varenavn, produsert i USA	1
47	19D292	COVER, motor	1	110	2002717	LEDNINGSNETT, jordet, flettet (kun 230 VAC og 110 britiske modeller)	1
48	116752	BRYTER, vippe	1	111	119791	SKRUE, mask., sekskantskivehd. (kun 230 VAC og 110 britiske modeller)	1
50	287253	KIT, verktøykasse (kun EMEA og britiske modeller), inkluderer 114		112	114391	SKRUE, jording (kun 230 VAC og 110 britiske modeller)	1
51	19B596	LEDNINGSNETT, koder	1	113	119236	SKRUE (kun 230 VAC, 110 britiske modeller)	2
52	20B342	SLANGE, avløp, XT	1	114	118852	SKRUE	3
53	241920	DEFLEKTOR, gjenget	1	121	2005199	SKRUE,#10, 5 tom.	2
54		TROMMEL, slange, XT, inkluderer 77, 84, 95, 96, 103	1	122	120339	SKIVE, flat	2
	25V145	Modellene 1095/Mark V					
	25V146	Modell Mark VII					
59	19D307	SKRUE, mask., torx panhd.	2				
65		TILKOBLINGSDDEL, pumpe	1				
	20B230	Modell 1095					
	2004023	Modellene Mark V/Mark VII					

▲ Ekstra sikkerhetsmerker, merkelapper og kort leveres gratis.

Filter

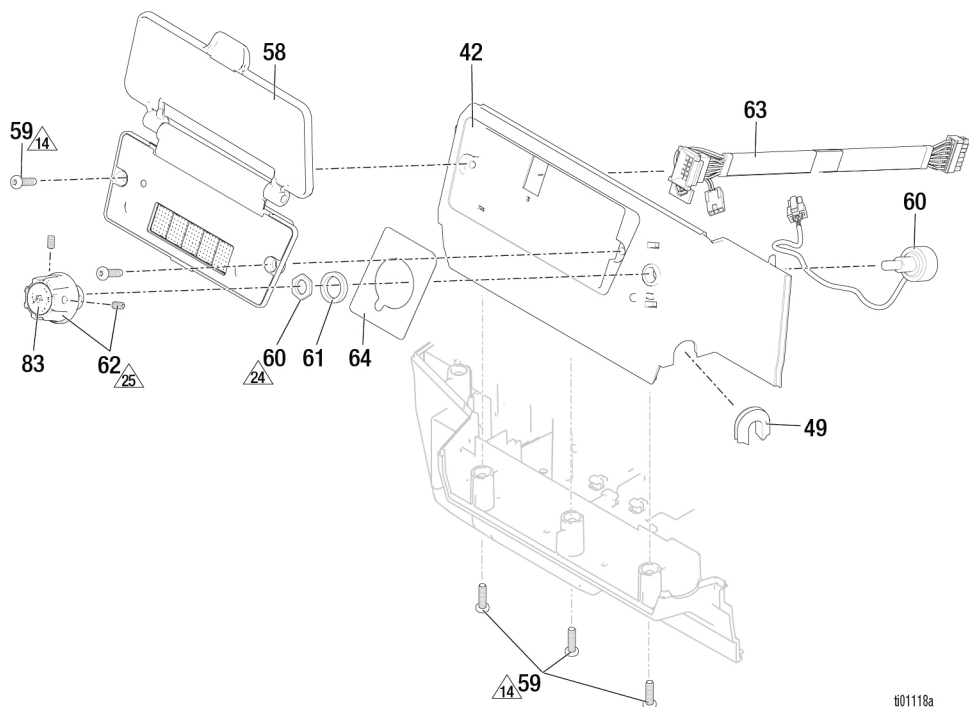


Ref.	Strammemoment	Ref.	Strammemoment	Ref.	Strammemoment
10	Strammes for hånd	19	100-120 in-lb (11,3-13,6 N•m)	45	40-50 ft-lb (54,4-68,0 N•m)
18	190-210 in-lb (21,5-23,7 N•m)	27	35-45 ft-lb (47,5-61,0 N•m)		

Filter deleliste

Ref.	Del	Beskrivelse	Ant.
20	19D919	BASE, filter, XT	1
21	120091	SKRUE	3
22	24B156	VENTIL, retur, heavy-duty	1
23	15C972	PINNE, fjær	1
24	24A382	BASE, ventil, heavy-duty	1
25	24E234	HÅNDTAK, returventil, heavy-duty	1
26		KIT, filter, mesh	1
	244067	60 mesh (originalt utstyr)	
	244068	100 mesh	
	244069	200 mesh	
	244071	30 mesh	
27	2003271	RØR, dispersjon, <i>inkluderer 29</i>	1
		LOKK, filter	1
29	117285	PAKNING, o-ring	1
56	2003348	OMFORMER, trykkregulering, <i>inkluderer 57 og delenr. 19C988 (se digital skjerm #49)</i>	
57	111457	PAKNING, O-ring	1
69		TILKOBLINGSDEL, albue 3/8 npt	1
	20B233	Modellene 695/795/1095	
	122533	Modellene Mark IV/Mark V/Mark VII	
77		ADAPTER, nippel, <i>inkluderer 84</i>	
	2003277	Modellene 695/795/1095 Standard og Lo-Boy	2
	2003278	Modellene Mark IV/Mark V Standard	2
	2003279	Modell Mark VII Standard	2
	2003280	Modell ProContractor (alle modeller)	1
78		PLUGG, uten pakning	1
	2005275	1/4 tommer, modellene 695, 795, 1095	
	2005276	3/8 tommer, modellene Mark IV, Mark V	
	2005277	1/2 tommer, modellene Mark VII	
84	107505	PAKNING, O-ring	2
123		SETT, uttak, væskefilter	1
	2003277	Modellene 695/795/1095 Procontractor	
	2003278	Modellene Mark IV, Mark V Procontractor	
	2003279	Modell Mark VII Procontractor	

Digital skjerm



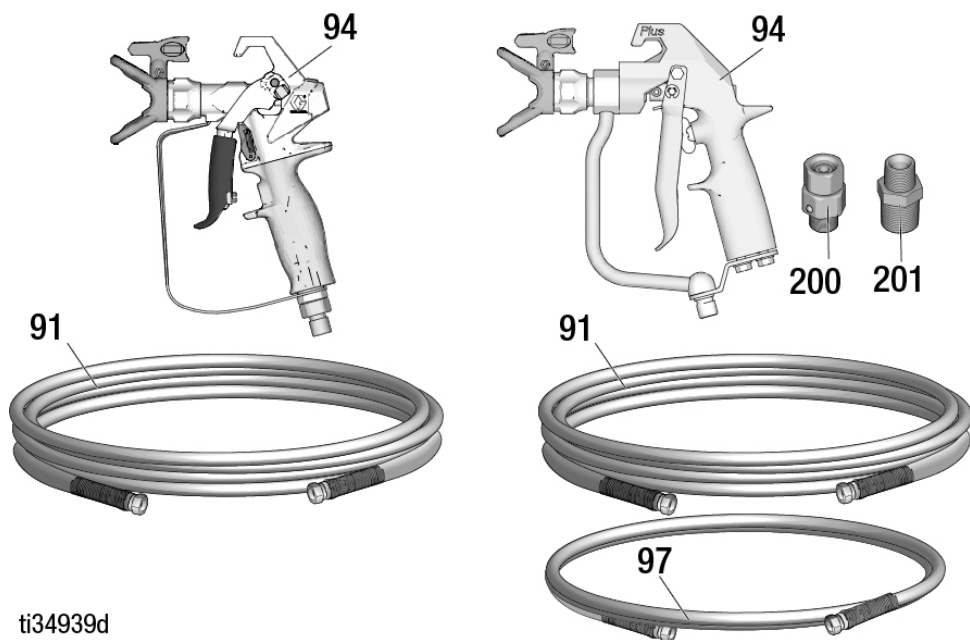
t01118a

Ref.	Strammemoment	Ref.	Strammemoment	Ref.	Strammemoment
14	12-16 in-lb (1,4-1,8 N•m)	24	8-10 in-lb (0,9-1,1 N•m)	25	10-15 in-lb (1,1-1,7 N•m)

Delaliste for digital skjerm

Ref.	Del	Beskrivelse	Ant.
42	2003288	DEKSEL, motor, side, <i>inkluderer 49, 59, 64</i>	1
49	19C988	MALJE, omformer	1
58		MODUL, skjerm, <i>inkluderer 59</i>	1
	20B432	ProContractor/Bluelink	
	20B431	Kun skjerm	
59	19D307	SKRUE, mask., torx panhd.	5
60	2003350	POTENSIOMETER, enh	1
61	15C973	PAKNING	1
62	19C986	KNOTT, potensiometer	1
63	19C527	LEDNINGSNETT, skjerm	1
64	19C998	MERKE, varenavn, kontroll	1
83	19D678	MERKE, regulering	1

Sprøytepistol og slange

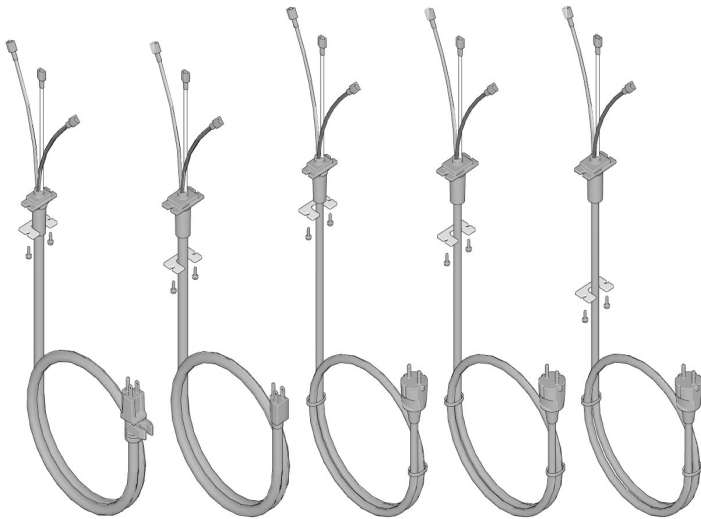


ti34939d

Deleliste for sprøytepistol og slange

Ref.	Del	Beskrivelse	Ant.
91		SLANGE, m/kobling	1
	240794	695/795/1095 XT, 1/4 tom. x 50 ft.	
	826079	695/795/1095 Ultimate, 1/4 tom. x 50 ft	
	245225	Mark IV/Mark V, 3/8 tom. x 50 ft	
	278499	Mark VII, 1/2 tom. x 50 ft	
94		SPRØYTEPISTOL	1
	17Y043	695/795/1095 XT, Nord-Amerika, EMEA	
	17Y044	695/795/1095 XT, Asia	
	826252	695/795/1095 Ultimate	
	241705	Mark V, Nord-Amerika og ANZ, KO	
	289605	Mark V/Mark VII, EMEA og Storbritannia	
	246468	Mark IV	
97		SLANGE, forløper	1
	241735	Mark IV/Mark V, 1/4 tom. x 3 ft	
	191239	Mark VII, 3/8 tom. x 11 ft	
200	189018	SVIVEL, Mark V/Mark VII	1
201		FORING	1
	159841	Mark IV/Mark V/Mark VII	
	159239	Mark VII	

Strømlednings



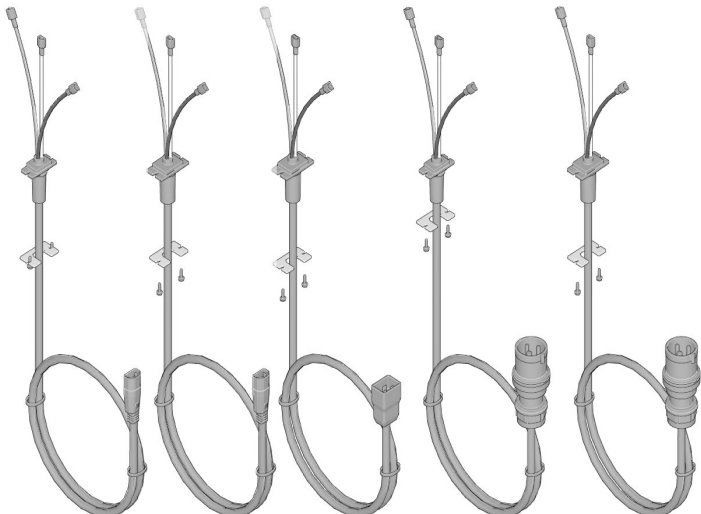
73a

73e

73b

73g

73j



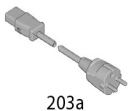
73d

73f

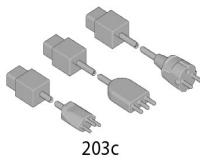
73k

73c

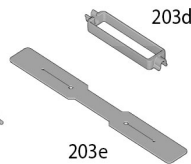
73h



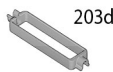
203a



203c



203e



203d



203f

ti01393a

Deleliste for strømledning

Merker

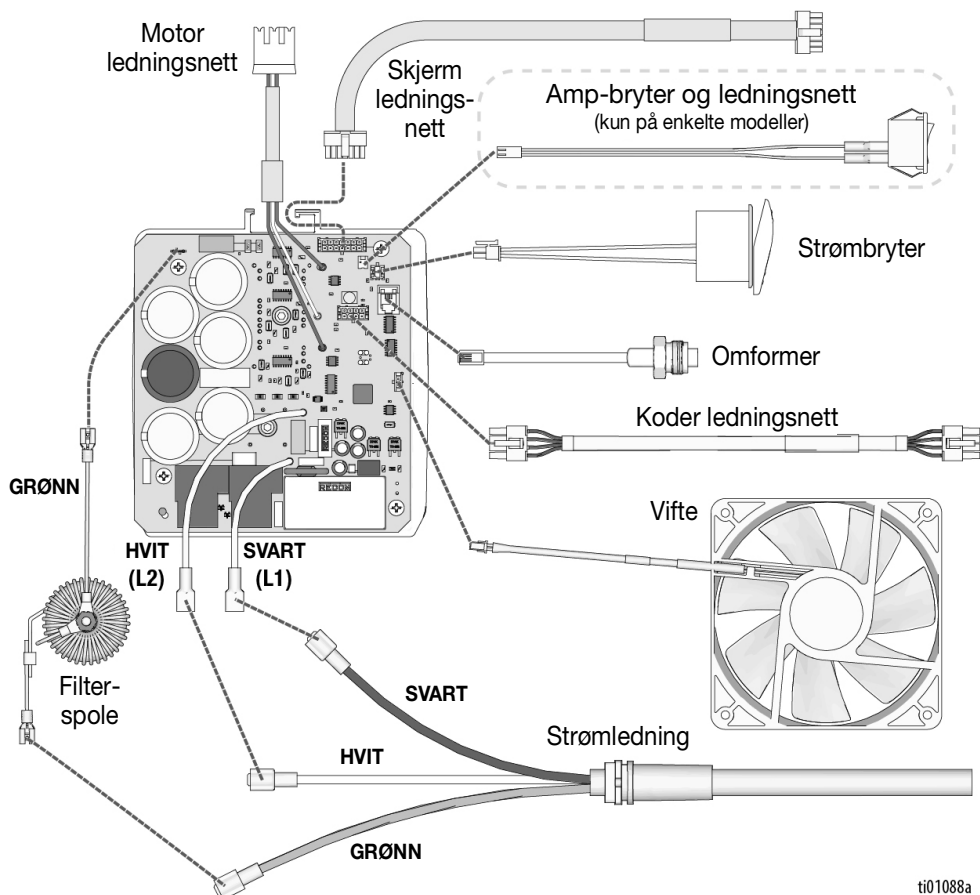
Ref.	Del	Beskrivelse	Ant.
		LEDNING, strøm	1
73a	2003257	Del nr.: 19F545, 19F547, 19F553, 20B963, 20B964, 826295, 826297, 826296, 19F710, 826298, 19F711,, 826299, 19F549, 19F551	
73b	2003259	Del nr: 19F727, 19F729, 19F731, 19F733	
73c	2003266	Del nr: 19F728, 19F730, 19F732, 19F734	
73d	2003262	Del nr: 19F714, 20B951, 19F713, 20B953, 19F717, 19F712, 19F715	
73e	2003258	Del nr: 19F546, 826300, 19F548, 826301, 20B965, 19F550, 19F552, 19F725	
73f	2003263	Del nr: 19F720, 20B955, 19F721, 19F723, 19F724, 20B959	
73g	2003260	Del nr: 19F735, 19F736, 19F739, 19F741	
73h	2003267	Del nr: 19F740, 19F742	
73J	2003261	Del nr: 19F743, 19F744	
73K	2003264	Del nr: 20B961	
		ADAPTER, ledning	1
203a	242001	CEE 10 amp (delenr: 19F714, 20B951, 19F713, 20B953, 19F717, 19F720, 20B955, 19F721, 19F723, 20B959, 19F724)	
203b	242005	ANZ, 10 amp (delenr: 19F714, 19F713, 19F717, 19F720, 19F721, 19F723, 19F724, 19F712, 19F715)	
203c	287121	Italia, Danmark, Sveits, 10 amp (delenr: 20B951, 20B953, 20B955, 20B959)	
	253103	CEE, Italia, Sveits, 16 amp (delenr: 20B961)	
		HOLDER, ledning	1
203d	195551	Del nr: 19F714, 20B951, 19F713, 20B953, 19F717, 19F720, 20B955, 19F721, 19F723, 20B959, 19F724, 19F712, 19F715	
203e	121249	Del nr: 20B961	
203f	244285	Del nr: 20B963, 20B964, 20B965, 19F725	

Sprøyte- modell- nummer	Medisinsk merke ▲	Ref. 98 Advarsels- merke ▲	Ref. 105 Frontetikett	Ref. 106 Sideetikett	Ref. 107 XT merke	Ref. 108 QR merke														
19F545	179960	18D884	2002271	2002280	2002289	2002410														
19F547						2002411														
19F553						2002410														
19F710							2002411													
19F711																				
826295						2004238														
826297																				
826296			2004239																	
826298																				
826299																				
19F546			2002290	2002282																
826300						2002288														
826301							2002282													
19F548								2002288												
826301									2002288											
19F549										2002283										
19F551			2002284																	
19F552				2002284																
19F727		2002289			2002410															
19F728					2002280	2002411														
19F729																				
19F730																				
20B951																				
20B953																				
19F731		2002281	2002410																	
19F732																				
19F733																				
19F734			2002290	2002411																
20B955				2002273	2002282	2002410														
19F735						2002282	2002411													
19F736		2002282					2002410													
19F739							2002282	2002410												
20B959								2002284	2002411											
19F740	2002275		2002284						2002410											
19F741				2002284	2002290				2002411											
19F742						2002284			2002290	2002411										
19F743		2002284								2002290	2002410									
19F744							2002284				2002290	2002411								
20B961								2002276				2002285	2002411							
19F720	18D885		2002273										2002282	2002410						
19F714				2002273	2002282									2002289	2002411					
19F712						2002271			2002280						2002289	2002410				
19F715		2002271								2002280						2002289	2002410			
19F713							2002272				2002281						2002289	2002411		
19F717								2002272				2002281						2002289	2002411	
19F721	2002273		2002282										2002289						2002411	
19F550				18D884	2002290									2002284					2002410	
19F723				18D885		2002275			2002284						2002410					
19F724		2002275								2002284					2002290	2002411				
19F725							2002275				2002284					2002290	2002411			
20B963								26A998				2003469					2002271	2002280	2002289	2002410
20B964	2002271		2002280										2002289						2002289	2002410
20B965					2002271									2002280						2002289
20B965				2002273		2002282			2002290											

▲ Ekstra sikkerhetsmerker, merkelapper og kort leveres gratis.

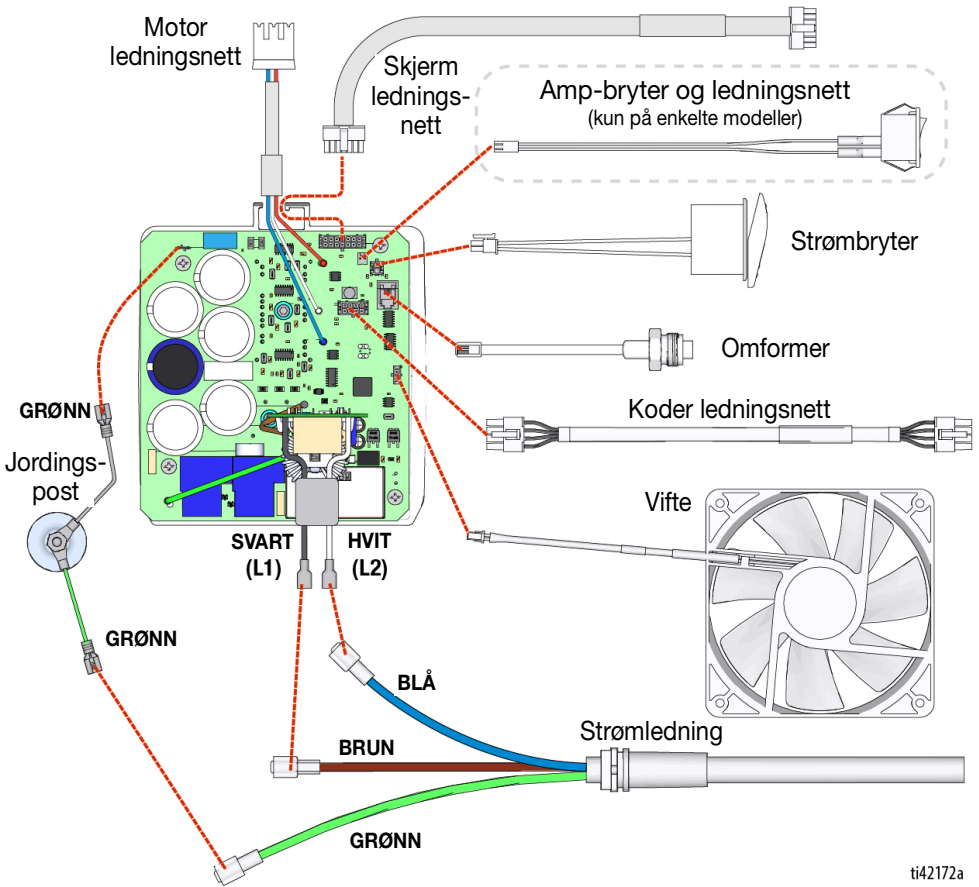
Koblingskjemaer

100-120 V



ti1088a

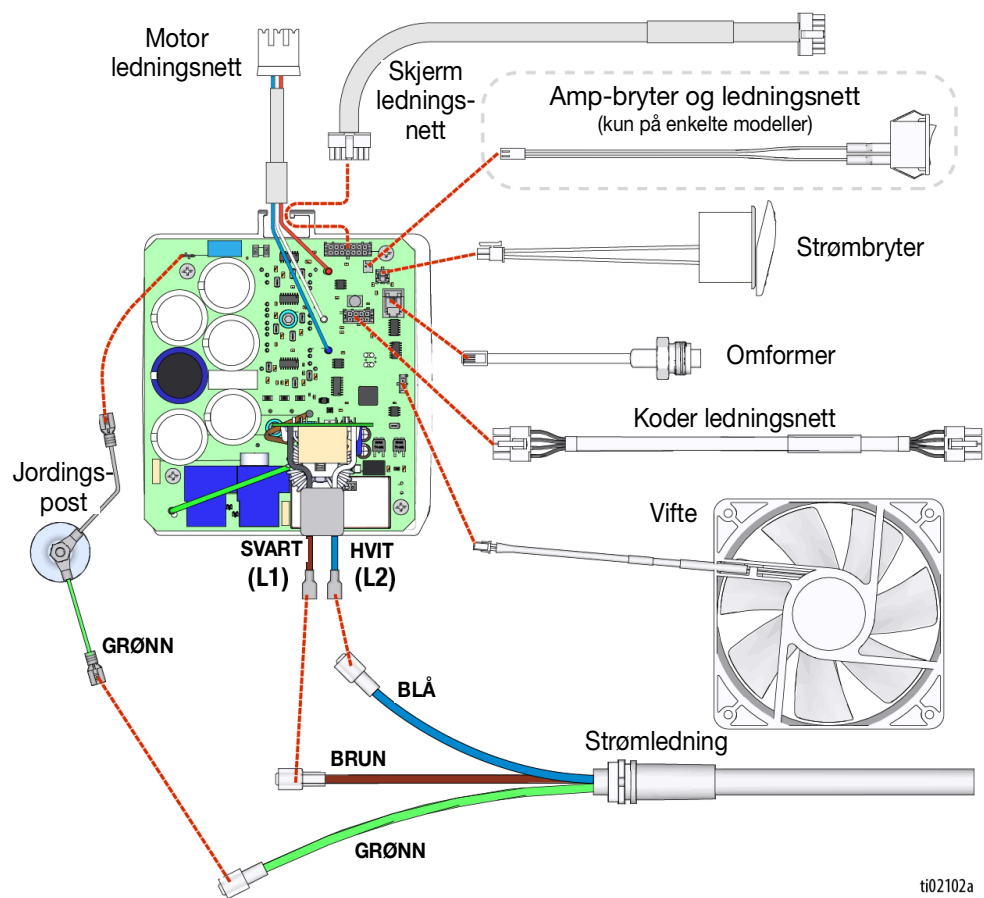
110 V britiske



ti42172a

Koblings-skjemaer

220-240 V



ti02102a

Tekniske spesifikasjoner


	USA	Metrisk
Sprøyte		
Maksimalt arbeidstrykk for væske	3300 psi	22,8 MPa, 228 bar
Maksimal levering		
695 XT	1,05 gpm	4,0 lpm
795 XT/Mark IV XT	1,2 gpm	4,5 lpm
1095	1,3 gpm	4,9 lpm
Mark V XT	1,5 gpm	5,6 lpm (110 V) / 4,6 lpm (230 V) / 4,7 lpm (220 V)
Mark VII	NA	6,4 lpm
Maksimum dysestørrelse		
695 XT		0,031
795 XT		0,033
1095 XT		
110-120 V modellene		0,037
220-240 V modellene		0,035
Mark IV XT		0,033
Mark V XT		
110-120 V modellene		0,039
220-240 V modellene		0,035
Mark VII XT		0,041
Væskeutløp npsm		
695 XT, 795 XT, 1095 XT		1/4 tom.
Mark IV XT, Mark V XT		3/8 tom.
Mark VII XT		1/2 tom.
Generator minimum		5000 W
Strømkrav		
695 XT	100-120 VAC, 15 Amp. 50-60 Hz	220-240 VAC, 10 Amp. 50-60 Hz
795 XT, Mark IV XT, 1095 XT, Mark V XT	100-120 VAC, 20 Amp. 50-60 Hz	220-240 VAC, 10 Amp. 50-60 Hz
Mark VII XT	N/A	220-240 VAC, 16 Amp. 50-60 Hz
Omgivelsevurdering		32-108° F (0-42° C)
Sprøytes dimensjoner		
Lo-boy		
Høyde	28,0 tom.	71,1 cm
Lengde (inntrukket håndtak)	29,5 tom.	74,9 cm
Lengde (uttrukket håndtak)	35,0 tom.	88,9 cm
Bredde	22,3 tom.	56,6 cm
Vekt (sprøyte, slange og pistol)	90 pund	41 kg
Standard, 695 XT/795 XT/Mark IV XT		
Høyde (inntrukket håndtak)	30,5 tom.	77,5 cm
Høyde (uttrukket håndtak)	40,2 tom.	102,1 cm
Lengde	25,3 tom.	64,3 cm
Bredde	22,3 tom.	56,6 cm
695/795 vekt (sprøyte, slange og pistol)	93 pund	42 kg
Mark IV Vekt (sprøyte, slange og pistol)	103 pund	47 kg
Standard, 1095 XT/Mark V XT/Mark VII XT		
Høyde (inntrukket håndtak)	30,5 tom.	77,5 cm
Høyde (uttrukket håndtak)	40,2 tom.	102,1 cm
Lengde	25,9 tom.	65,8 cm
Bredde	24,4 tom.	62,0 cm
1095 vekt (sprøyte, slange og pistol)	112 pund	51 kg
Mark V vekt (sprøyte, slange og pistol)	122 pund	55 kg
Mark VII vekt (sprøyte, slange og pistol)	126 pund	57 kg

Tekniske spesifikasjoner

ProContractor, 695 XT/795 XT/Mark IV XT					
Høyde (hurtigspolingshåndtak vertikalt)		41,3 tom.		104,9 cm	
Lengde		27,5 tom.		69,9 cm	
Bredde (hurtigspolingshåndtak vertikalt)		22,6 tom.		57,4 cm	
Bredde (hurtigspolingshåndtak horisontalt)		25,5 tom.		64,8 cm	
695/795 vekt (sprøyte, slange og pistol)		112 pund		51 kg	
Mark IV vekt (sprøyte, slange og pistol)		122 pund		55 kg	
ProContractor, 1095 XT/Mark V XT/ Mark VII XT					
Høyde (hurtigspolingshåndtak vertikalt)		41,5 tom.		105,4 cm	
Lengde		28,0 tom.		71,1 cm	
Bredde (hurtigspolingshåndtak vertikalt)		24,2 tom.		61,5 cm	
Bredde (hurtigspolingshåndtak horisontalt)		25,5 tom.		64,8 cm	
1095 vekt (sprøyte, slange og pistol)		129 pund		59 kg	
Mark V vekt (sprøyte, slange og pistol)		140 pund		64 kg	
Mark VII vekt (sprøyte, slange og pistol)		147 pund		67 kg	
Alle sprøyter					
Konstruksjonsmateriale					
Våte materialer	Sink og forniklet karbonstål, nylon, rustfritt stål, PTFE, acetal, lær, UHMWPE, aluminium, wolframkarbid, polyetylen, fluoroelastomer, uretan				
Støy** (dBa) @ 3300 psi (22,8 MPa, 228 bar)					
Lydtrykk **					
695 XT/795 XT/Mark IV XT			63 dBa		
1095 XT/Mark V XT/Mark VII XT			79 dBa		
Lydeffekt **					
695 XT/795 XT/Mark IV XT			77 LwA		
1095 XT/Mark V XT/Mark VII XT			89 LwA		
Merknader					
** Lydtrykk målt 1 meter (3 feet) fra utstyret.					
** Lydeffekt målt i henhold til ISO-9614.					
Alle varemerker eller registrerte varemerker er eiendommen til deres respektive eiere.					
Graco datokode					
Graco datokode/seriekode	Måned (første skrifttegn)	År (2. og 3. skrifttegn)	Serie (4. skrifttegn)	Delenummer (5.-10. skrifttegn)	Serie (11.-16. skrifttegn)
Eksempel på datokode: A16A	A = Januar	16 = 2016	A= Seriekontrollnummer		
Eksempel på datokode: L16A232749000102	L = Desember	16 = 2016	A= Seriekontrollnummer	6-sifret alfanumerisk delenummer	6-sifret sekvensielt serienummer

California lovforslag 65

PERSONER BOSATT I CALIFORNIA

 **ADVARSEL:** Kreft og reproduksjonsskade –
www.P65warnings.ca.gov.

Graco standardgaranti

Graco garanterer at alt utstyr som det henvises til i dette dokumentet, som er produsert av Graco og bærer dets navn, er fritt for defekter på materiale og utførelse på den salgsdatoen som den opprinnelige kjøperen kjøpte utstyret for bruk. Med unntak av alle spesielle, forlengede eller begrensede garantier utgitt av Graco, vil Graco i en periode på tolv måneder fra kjøpsdato, reparere eller erstatte deler av utstyret forutsatt av at Graco har påvist at det foreligger en feil. Garantien er kun gyldig dersom utstyret installeres, brukes og vedlikeholdes i henhold til Gracos skriftlige anbefalinger.

Denne garantien dekker ikke, og Graco skal ikke holdes ansvarlig for generell slitasje, eller feil, skader eller slitasje som forårsakes av feilaktig installering, feil bruk, abrasjon, korrosjon, utilstrekkelig eller feilaktig vedlikehold, uaktsomhet, ulykker, sabotasje, eller bruk av komponenter som ikke er produsert av Graco. Graco skal heller ikke holdes ansvarlig for feil, skader eller slitasje som forårsakes av at Graco-utstyr ikke er forenlig med strukturer, tilbehør, utstyr eller materialer som ikke er levert av Graco, eller feil utforming, produksjon, installasjon, drift eller vedlikehold av strukturer, tilbehør, utstyr eller materialer som ikke er levert av Graco.

Denne garantien er gyldig under forutsetning av at utstyret som hevdes å være defekt sendes til en autorisert Graco-forhandler med forhåndsbetalt returfrakt for verifikasjon av hevdet defekt. Hvis defekten som hevdes er bekreftet, vil Graco reparere eller erstatte eventuelle defekte deler kostnadsfritt. Utstyret vil bli returnert til den opprinnelige kjøperen når transporten er forhåndsbetalt. Hvis inspeksjon av utstyret ikke avdekker noen feil i materiale eller utførelse, vil reparasjonene gjøres til en rimelig kostnad. Disse kostnadene kan omfatte kostnader av deler, arbeid og transport.

DENNE GARANTIE ER EKSKLUSIV, OG ERSTATTER ALLE ANDRE GARANTIER, DIREKTE ELLER INDIREKTE, INKLUDERT, MEN IKKE BEGRENSET TIL, GARANTI AV SALGBARHET ELLER GARANTI FOR AT PRODUKTET ER EGNET TIL ET BESTEMT FORMÅL.

Gracos eneste forpliktelse og kjøperens eneste rettighet ved brudd på garantien er som beskrevet ovenfor. Kjøperen samtykker i at ingen andre midler (inkludert, men ikke begrenset til, tilfeldige eller følgeskader for tapt fortjeneste, tapt omsetning, skade på person eller eiendom, eller andre følgeskader eller tilfeldige tap) skal være tilgjengelig. Enhver sak for brudd på garantien må fremsettes innen to (2) år etter salgsdatoen.

GRACO GARANTERER IKKE, OG AVVISER ALLE INDIREKTE GARANTIER AV SALGBARHET ELLER AT PRODUKTET ER EGNET TIL ET SPESIELT FORMÅL, MED HENSYN TIL TILBEHØR, UTSTYR, MATERIALER ELLER KOMPONENTER SOM BLIR SOLGT MEN IKKE PRODUSERT AV GRACO. Disse artiklene som selges av, men som ikke er produsert av Graco (slik som elektriske motorer, brytere, slanger osv.), er underlagt eventuelle garantier fra deres respektive produsenter. Graco vil gi kjøperen rimelig assistanse med å fremsette krav ved brudd på disse garantiene.

Graco har under ingen omstendigheter noen erstatningsplikt for indirekte skader eller andre tilfeldige skader som er resultatet av at Graco har levert dette utstyret. Dette gjelder også leveranse, ytelse eller bruk av andre produkter eller andre varer som er solgt i denne forbindelse, enten det er forårsaket av kontraktbrudd, brudd på garantien, uaktsomhet fra Gracos side, eller av andre årsaker.

Graco Informasjon

Gå til www.graco.com for den nyeste informasjonen om Graco-produkter.

For patentinformasjon, se www.graco.com/patents.

FOR BESTILLING, ta kontakt med din Graco-distributør eller ring oss på 1-800-690-2894 for å finne en distributør i nærheten av deg.



All data i bilder og tekst i dette dokumentet er basert på produktinformasjonen som var tilgjengelig da dokumentet ble publisert. Graco forbeholder rettigheten til å foreta endringer når som helst uten forvarsel.

Oversettelse av de originale instruksjonene. This manual contains Norwegian. MM 3B0070

Graco hovedkontor: Minneapolis

Internasjonale kontorer: Belgia, Kina Japan, Korea

GRACO INC. AND SUBSIDIARIES • P.O. BOX 1441 • MINNEAPOLIS MN 55440-1441 • USA

Opphavsrett 2023, Graco Inc. Alle Graco produksjonsavdelinger er ISO 9001-godkjente.

www.graco.com

Revisjon C, mai 2024