

Ηλεκτρικά μηχανήματα βαφής χωρίς αέρα

3B0090D

EL

Για βαφή χωρίς αέρα όπου απαιτείται η μεταφορά αρχιτεκτονικών χρωμάτων και επιχρισμάτων. Μόνο για επαγγελματική χρήση. Δεν έχει εγκριθεί για χρήση σε χώρους με εκρηκτικό περιβάλλον ή σε περιοχές που έχουν ταξινομηθεί ως επικίνδυνες.

Μοντέλα: 695 XT, 795 XT, 1095 XT, Mark IV XT, Mark V XT, Mark VII XT

Μέγιστη πίεση λειτουργίας 3300 psi (228 bar, 22,8 MPa)

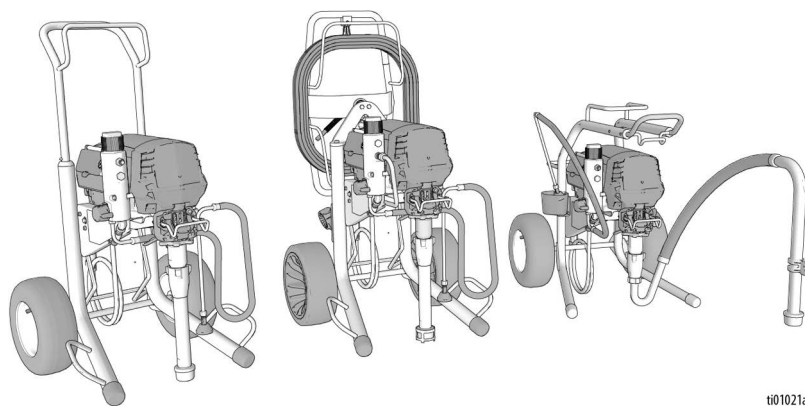
Δείτε τις σελίδες 4-6 για πληροφορίες σχετικά με τα μοντέλα και τις εγκρίσεις



Σημαντικές οδηγίες για την ασφάλεια

Προτού χρησιμοποιήσετε τον εξοπλισμό, διαβάστε όλες τις προειδοποιήσεις και τις οδηγίες στο παρόν εγχειρίδιο, στα σχετικά εγχειρίδια και στον εξοπλισμό. Εξοικειωθείτε με τα χειριστήρια και τη σωστή χρήση του εξοπλισμού. Φυλάξτε αυτές τις οδηγίες.

Σχετικά εγχειρίδια	Περιγραφή
3A6285	Πιστόλι (Contractor PC)
311254	Πιστόλι ψεκασμού Flex Plus™
308491	Πιστόλι ψεκασμού τεχντροπίας βαρέος τύπου
3A9391	Αντλία
3A9347	XT QuickReel™



t01021a



Χρησιμοποιείτε αποκλειστικά γνήσια ανταλλακτικά Graco.
Η χρήση μη γνήσιων ανταλλακτικών της Graco μπορεί να έχει ως αποτέλεσμα την ακύρωση της εγγύησης.

Περιεχόμενα

Μεταφρασμένα εγχειρίδια	3
Μοντέλα	4
Σύμβολα ασφαλείας	7
Γενικές προειδοποιήσεις	8
Αναγνώριση εξαρτημάτων	12
Βασικά μοντέλα	12
Μοντέλα Pro-Contractor	13
Μοντέλα LoBoy	14
Χειριστήρια και οθόνη	15
Γείωση	16
Καλώδια προέκτασης	16
Δοχεία	16
Διαδικασία εκτόνωσης πίεσης	17
Ρύθμιση	19
Εκκίνηση	22
Λειτουργία	24
Εγκατάσταση μπεκ ψεκασμού	24
Λειτουργίες απόδοσης	24
Διακόπτης έντασης (Amp)	25
Ψεκασμός	25
Καθαρισμός έμφραξης του μπεκ ψεκασμού	26
Καθαρισμός	26
Ψηφιακή οθόνη	29
Κεντρικό μενού λειτουργιών	29
Επιλογή λειτουργιών απόδοσης	30
TurboClean	30
Watchdog	31
Οθόνη αποθηκευμένων δεδομένων	31
Βαθμονόμηση κουμπιών	32
Βαθμονόμηση μορφοτροπέα	33
Εφαρμογή BlueLink®	34
Αντικατάσταση της μπαταρίας BlueLink	35
Συντήρηση	36
Αντιμετώπιση προβλημάτων	37
Επισκευή	42
Εξαρτήματα	46
Σημειώσεις	63
Διαγράμματα καλωδίωσης	64
Τεχνικές προδιαγραφές	67
Πρόταση νόμου πολιτείας Καλιφόρνιας 65	69
Βασική εγγύηση Graco	70
Πληροφορίες για την Graco	71

Μεταφρασμένα εγχειρίδια

Ψηφιακές εκδόσεις των μεταφρασμένων εγχειριδίων για αυτό το προϊόν μπορείτε να βρείτε στο διαδίκτυο, στη διεύθυνση www.graco.com, ή σαρώνοντας τον κωδικό QR που παρατίθεται στην παρακάτω ενότητα «Σύνδεσμος προς τις γλώσσες». Οι διαθέσιμες μεταφράσεις και οι αντίστοιχοι αριθμοί εγχειριδίων της Graco παρατίθενται εδώ, για αναφορά.

Αγγλικά	3B0070	Λιθουανικά	3B0094
Βουλγαρικά	3B0080	Νορβηγικά	3B0095
Γαλλικά	3B0088	Ολλανδικά	3B0085
Γερμανικά	3B0089	Πολωνικά	3B0096
Δανέζικα	3B0084	Πορτογαλικά	3B0097
Ελληνικά	3B0090	Ρουμανικά	3B0098
Εσθονικά	3B0086	Σλοβακικά	3B0099
Ιαπωνικά	3B0091	Σλοβενικά	3B0100
Ισπανικά	3B0101	Σουηδικά	3B0102
Κινεζικά	3B0081	Τουρκικά	3B0103
Κορεατικά	3B0092	Τσέχικα	3B0083
Κροατικά	3B0082	Φινλανδικά	3B0087
Λετονικά	3B0093		





Σύνδεση προς τις γλώσσες

Για να εντοπίσετε μεταφρασμένα εγχειρίδια στο διαδίκτυο, σαρώστε τον κωδικό QR και αναζητήστε το κατάλληλο εγχειρίδιο στην ιστοσελίδα που εμφανίζεται.






Μοντέλα



Βασικά μοντέλα

Σήμα έγκρισης	VAC	Μοντέλο	Αριθμός μοντέλου
	110-120V	695 XT	19F545
		Ultimate 695 XT	826295
		795 XT	19F710
		Ultimate 795 XT	826298
		Mark IV XT	19F549
		1095 XT	19F546
		Ultimate 1095 XT	826300
		Mark V XT	19F550
	220-240V	695 XT	19F727
		795 XT	19F731
		1095 XT	19F735
		Mark V XT	19F739
		Mark VII XT	19F743
	100-120V	695 XT	20B963
	100-120V	695 XT	19F728
		795 XT	19F732
		Mark V XT	19F740
	220-240V	695 XT	19F712
		795 XT	19F715
		1095 XT	19F720
		Mark V XT	19F723

Μοντέλα ProContractor

Σήμα έγκρισης	VAC	Μοντέλο	Αριθμός μοντέλου
	110-120V	695 XT	19F547
		Ultimate 695 XT	826297
		795 XT	19F711
	110-120V	Ultimate 795 XT	826299
		Mark IV XT	19F551
		1095 XT	19F548
	110-120V	Ultimate 1095 XT	826301
		Mark V XT	19F552
			220-240V
795 XT	20B951		
	20B953		
1095 XT	19F733		
	20B955		
Mark V XT	19F736		
	20B959		
Mark VII XT	19F741		
	19F744		
	100-120V	20B961	
		695 XT	20B964
	100-120V	1095 XT	20B965
		695 XT	19F730
		795 XT	19F734
	220-240V	Mark V XT	19F742
		695 XT	19F714
		795 XT	19F717
	220-240V	1095 XT	19F721
		Mark V XT	19F724
	100-120V	Mark V XT	19F725

Μοντέλα LoBoy

Σήμα έγκρισης	VAC	Μοντέλο	Αριθμός μοντέλου
	110-120V	695 XT	19F553
		Ultimate 695 XT	826296
	220-240V	695 XT	19F713

Σύμβολα ασφαλείας

Τα ακόλουθα σύμβολα εμφανίζονται σε ολόκληρο το παρόν εγχειρίδιο και στις ετικέτες προειδοποίησης. Είναι σημαντικό να διαβάσετε τον παρακάτω πίνακα και να καταλάβετε τη σημασία του κάθε συμβόλου.

Σύμβολο	Ερμηνεία
	Κίνδυνος ηλεκτροπληξίας
	Κίνδυνος από εσφαλμένο χειρισμό του εξοπλισμού
	Κίνδυνος σημείου μαγκώματος δακτύλων
	Κίνδυνος φωτιάς και έκρηξης
	Κίνδυνος από κινούμενα εξαρτήματα
	Κίνδυνος τραυματισμού του δέρματος από έγχυση
	Κίνδυνος από εύκαμπτο σωλήνα για τραυματισμό του δέρματος από έγχυση
	Κίνδυνος πιτσιλισματος

Σύμβολο	Ερμηνεία
	Μην βάζετε το χέρι μπροστά από το μπεκ ψεκασμού
	Μην τοποθετείτε τα χέρια ή άλλα μέρη του σώματος κοντά στην έξοδο υγρού
	Απομακρύνετε τις πηγές σπινθήρων
	Αποφυγή εύκαμπτου σωλήνα έγχυσης
	Εξοπλισμός γείωσης
	Ακολουθήστε τη διαδικασία εκτόνωσης πίεσης
	Διαβάστε το εγχειρίδιο
	Φοράτε μέσα ατομικής προστασίας



Σύμβολο προειδοποίησης ασφαλείας

Αυτό το σύμβολο υποδεικνύει: Προσοχή! Μείνετε σε επαγρύπνηση! Αναζητήστε αυτό το σύμβολο σε όλο το εγχειρίδιο για να επισημάνετε σημαντικά μηνύματα ασφαλείας.

Γενικές προειδοποιήσεις

Οι ακόλουθες προειδοποιήσεις ισχύουν σε όλο το παρόν εγχειρίδιο. Διαβάστε, κατανοήστε και ακολουθήστε τις προειδοποιήσεις πριν χρησιμοποιήσετε αυτόν τον εξοπλισμό. Η μη συμμόρφωση με αυτές τις προειδοποιήσεις μπορεί να οδηγήσει σε σοβαρό τραυματισμό.

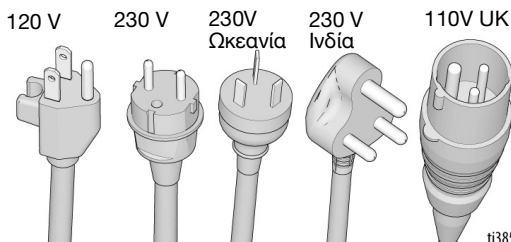
ΠΡΟΕΙΔΟΠΟΙΗΣΗ



ΓΕΙΩΣΗ

Το προϊόν πρέπει να είναι γειωμένο. Σε περίπτωση βραχυκυκλώματος, η γείωση μειώνει τον κίνδυνο ηλεκτροπληξίας, παρέχοντας δίοδο διαφυγής για το ηλεκτρικό ρεύμα. Το προϊόν διαθέτει καλώδιο με σύρμα γείωσης και κατάλληλο ρευματολήπτη (φικ) γείωσης. Ο ρευματολήπτης (φικ) πρέπει να συνδέεται σε κατάλληλα εγκατεστημένη και γειωμένη πρίζα, σύμφωνα με όλους τους τοπικούς κανονισμούς και τις διατάξεις.

- Η ακατάλληλη τοποθέτηση του ρευματολήπτη (φικ) γείωσης μπορεί να προκαλέσει κίνδυνο ηλεκτροπληξίας.
- Εάν απαιτείται επισκευή ή αντικατάσταση του καλωδίου ή του ρευματολήπτη (φικ), μην συνδέσετε το σύρμα γείωσης σε οποιονδήποτε ακροδέκτη τροφοδοσίας.
- Το μονωμένο καλώδιο που έχει πράσινη εξωτερική επιφάνεια, με ή χωρίς κίτρινες γραμμές, είναι το σύρμα γείωσης.
- Απευθυνθείτε σε εξουσιοδοτημένο ηλεκτρολόγο ή τεχνικό σέρβις εάν οι οδηγίες γείωσης δεν είναι απόλυτα κατανοητές ή εάν έχετε αμφιβολίες για την κατάλληλη γείωση του προϊόντος.
- Μην τροποποιείτε τον παρεχόμενο ρευματολήπτη (φικ). Αν δεν ταιριάζει στην πρίζα, αναθέστε σε εξουσιοδοτημένο ηλεκτρολόγο την εγκατάσταση κατάλληλης πρίζας.
- Το προϊόν προορίζεται για χρήση σε κύκλωμα ονομαστικής τάσης 120V ή 230V και διαθέτει ρευματολήπτη (φικ) γείωσης παρόμοιο με αυτούς που απεικονίζονται παρακάτω.



- Συνδέστε το προϊόν μόνο σε πρίζα που διαθέτει την ίδια συνδεομολογία με τον ρευματολήπτη (φικ).
- Μην χρησιμοποιείτε προσαρμογέα 3-σε-2 με αυτό το προϊόν.

Καλώδια προέκτασης:

- Χρησιμοποιήστε μόνο 3-σύρματο καλώδιο προέκτασης με ρευματολήπτη (φικ) γείωσης και υποδοχή γείωσης που ταιριάζει με το ρευματολήπτη (φικ) του προϊόντος.
- Βεβαιωθείτε ότι το καλώδιο προέκτασης δεν είναι κατεστραμμένο.
- Εάν απαιτείται καλώδιο προέκτασης, χρησιμοποιήστε τουλάχιστον 12 AWG (2,5 mm²) για τη ροή του ρεύματος που αντλεί το προϊόν.
- Μικρότερη διατομή καλωδίου προκαλεί πτώση τάσης, απώλεια τροφοδοσίας και υπερθέρμανση.



ΠΡΟΕΙΔΟΠΟΙΗΣΗ

ΚΙΝΔΥΝΟΣ ΠΥΡΚΑΓΙΑΣ ΚΑΙ ΕΚΡΗΞΗΣ



Οι εύφλεκτες αναθυμιάσεις, όπως οι αναθυμιάσεις διαλυτών και χρωμάτων στον χώρο εργασίας μπορεί να αναφλεγούν ή να προκαλέσουν έκρηξη. Για να αποτρέψετε το ενδεχόμενο πυρκαγιάς ή έκρηξης:

- Μην ψεκάζετε εύφλεκτα ή καύσιμα υλικά κοντά σε ακάλυπτη φλόγα ή σε πηγές ανάφλεξης, όπως τσιγάρα, κινητήρες και ηλεκτρικό εξοπλισμό.
- Η ροή βαφής ή διαλύτη εντός του εξοπλισμού μπορεί να προκαλέσει στατικό ηλεκτρισμό. Ο στατικός ηλεκτρισμός δημιουργεί κίνδυνο πυρκαγιάς ή έκρηξης παρουσία αναθυμιάσεων χρωμάτων ή διαλύτη. Όλα τα εξαρτήματα του συστήματος ψεκασμού, όπως η αντλία, οι εύκαμπτοι σωλήνες, το πιστόλι ψεκασμού, καθώς και τα αντικείμενα στην περιοχή ψεκασμού και γύρω από αυτή, θα πρέπει να έχουν κατάλληλη γείωση ώστε να προστατεύονται από ηλεκτροστατική εκκένωση και σπινθηρισμούς. Χρησιμοποιείτε ηλεκτρικά αγώγιμους ή γειωμένους εύκαμπτους σωλήνες για μηχανήματα ψεκασμού υψηλής πίεσης χωρίς αέρα της Graco.
- Βεβαιωθείτε ότι όλα τα δοχεία και τα συστήματα συλλογής είναι γειωμένα έτσι ώστε να αποτρέπεται η ηλεκτροστατική εκκένωση. Μην χρησιμοποιήσετε επενδύσεις δοχείων, εκτός εάν είναι αντιστατικές ή αγώγιμες.
- Συνδέετε σε γειωμένη πρίζα και χρησιμοποιείτε γειωμένα καλώδια προέκτασης. Μην χρησιμοποιήσετε προσαρμογέα 3 ακίδων σε 2.
- Μην χρησιμοποιείτε χρώματα ή διαλύτες που περιέχουν αλογονωμένους υδρογονάνθρακες.
- Διατηρείτε την περιοχή ψεκασμού καλά αεριζόμενη. Διατηρείτε επαρκή παροχή και κυκλοφορία καθαρού αέρα στην περιοχή.
- Το μηχάνημα βαφής δημιουργεί σπινθήρες. Κατά τον ψεκασμό, την έκπλυση, τον καθαρισμό ή το Σέρβις το συγκρότημα αντλίας πρέπει να παραμένει σε καλά αεριζόμενο χώρο με απόσταση τουλάχιστον 6,1 m (20 ft) από την περιοχή ψεκασμού. Μην ψεκάζετε το συγκρότημα αντλίας.
- Μην καπνίζετε στην περιοχή ψεκασμού και μην ψεκάζετε σε χώρο όπου υπάρχουν σπινθήρες ή φλόγα.
- Μην χρησιμοποιείτε διακόπτες φωτός, κινητήρες ή παρόμοια προϊόντα τα οποία παράγουν σπινθήρες στην περιοχή ψεκασμού.
- Μην συνδέετε ή αποσυνδέετε καλώδια τροφοδοσίας, όταν υπάρχουν εύφλεκτες αναθυμιάσεις.
- Διατηρείτε τον χώρο καθαρό και χωρίς περιεκτές χρωμάτων ή διαλυτών, σκουπιά και άλλα εύφλεκτα υλικά.
- Βεβαιωθείτε ότι γνωρίζετε τη σύσταση των χρωμάτων και των διαλυτών που χρησιμοποιούνται για τον ψεκασμό. Διαβάστε όλα τα δελτία δεδομένων ασφάλειας (ΔΔΑ) και τις ετικέτες των περιεκτών που παρέχονται με τα χρώματα και τους διαλύτες. Ακολουθείτε τις οδηγίες ασφαλείας του κατασκευαστή για τα χρώματα και τους διαλύτες.
- Στον χώρο εργασίας πρέπει να υπάρχει πυροσβεστήρας που να είναι σε καλή κατάσταση λειτουργίας.
- **Διακόψτε αμέσως τη λειτουργία** εάν δείτε ή αισθανθείτε ηλεκτροστατικούς σπινθήρες. Μην χρησιμοποιείτε τον εξοπλισμό έως ότου εντοπίσετε και αποκαταστήσετε το πρόβλημα.



ΠΡΟΕΙΔΟΠΟΙΗΣΗ



ΚΙΝΔΥΝΟΣ ΤΡΑΥΜΑΤΙΣΜΟΥ ΑΠΟ ΕΓΧΥΣΗ ΣΤΟ ΔΕΡΜΑ

Ο ψεκασμός υψηλής πίεσης μπορεί να εγχύσει τοξίνες στο σώμα και να προκαλέσει σοβαρή σωματική βλάβη και επακόλουθο ακρωτηριασμό. Σε περίπτωση που πραγματοποιηθεί εγχυση, **αναζητήστε άμεση χειρουργική αντιμετώπιση.**



- Μην στοχεύετε με το πιστόλι ούτε να ψεκάζετε προς ανθρώπους ή ζώα.
- Κρατήστε τα χέρια και τα άλλα μέρη του σώματος μακριά από τη δέσμη ψεκασμού. Για παράδειγμα, μην προσπαθήσετε να σταματήσετε τυχόν διαρροή με κάποιο μέρος του σώματος.



- Χρησιμοποιείτε πάντα τον προφυλακτήρα του μπεκ ψεκασμού. Μην ψεκάζετε χωρίς να είναι στη θέση του ο προφυλακτήρας του μπεκ ψεκασμού.



- Χρησιμοποιείτε μπεκ ψεκασμού της Graco.



- Δίνετε προσοχή κατά τον καθαρισμό και την αλλαγή μπεκ ψεκασμού. Σε περίπτωση που παρατηρηθεί απόφραξη του μπεκ ψεκασμού κατά τον ψεκασμό, ακολουθήστε την ενότητα **Διαδικασία εκτόνωσης πίεσης** για την απενεργοποίηση της μονάδας και την εκτόνωση της πίεσης, προτού αφαιρέσετε το μπεκ ψεκασμού για να το καθαρίσετε.

- Ο εξοπλισμός παραμένει υπό πίεση ακόμα και μετά την απενεργοποίησή του. Μην αφήνετε τον εξοπλισμό ενεργοποιημένο ή υπό πίεση εάν δεν επιτηρείται. Όταν η συσκευή δεν επιτηρείται ή δεν είναι σε χρήση, καθώς και πριν από συντήρηση, καθαρισμό ή αφαίρεση εξαρτημάτων, ακολουθήστε τη **Διαδικασία εκτόνωσης πίεσης**.

- Ελέγχετε τους εύκαμπτους σωλήνες και τα εξαρτήματα για σημάδια φθοράς. Αντικαταστήστε τυχόν κατεστραμμένους εύκαμπτους σωλήνες ή εξαρτήματα.

- Αυτό το σύστημα αναπτύσσει πίεση 3300 psi. Χρησιμοποιήστε ανταλλακτικά ή παρελκόμενα Graco που έχουν ονομαστική ικανότητα τουλάχιστον 3300 psi.

- Ασφαλίστε πάντα τη σκανδάλη όταν δεν εκτελείτε ψεκασμό. Βεβαιωθείτε ότι η ασφάλεια σκανδάλης λειτουργεί σωστά.

- Βεβαιωθείτε ότι όλες οι συνδέσεις είναι ασφαλείς πριν θέσετε σε λειτουργία τη συσκευή.

- Μάθετε πώς μπορείτε να διακόψετε γρήγορα τη μονάδα και να εκκένωνετε την πίεση. Εξοικειωθείτε πλήρως με τα χειριστήρια.



Κ'ΙΝΔΥΝΟΣ Λ'ΟΓΩ ΕΣΦΑΛΜ'ΕΝΟΥ ΧΕΙΡΙΣΜΟ'Υ ΕΞΟΠΛΙΣΜΟ'Υ

Τυχόν εσφαλμένος χειρισμός του εξοπλισμού μπορεί να προκαλέσει θάνατο ή σοβαρό τραυματισμό.

- Να φοράτε πάντα κατάλληλα γάντια, γυαλιά προστασίας, καθώς και αναπνευστήρα ή μάσκα, όταν βάψετε.

- Μη χειρίζετε τον εξοπλισμό και μην ψεκάζετε κοντά σε παιδιά. Διατηρείτε τα παιδιά μακριά από τον εξοπλισμό ανά πάσα στιγμή.

- Μην τεντώνετε υπερβολικά και μη στηρίζετε σε ασταθές υποστήριγμα. Διατηρείτε σταθερό πάτημα και ισορροπία, ανά πάσα στιγμή.

- Να είστε σε εγρήγορση και να ενεργείτε με προσοχή.

- Μην χρησιμοποιείτε τη μονάδα όταν είστε κουρασμένοι ή όταν βρίσκεστε υπό την επίρεια φαρμάκων ή οιοπονεύματος.

- Μην τσακίζετε και μην κάμπτετε υπερβολικά τον εύκαμπτο σωλήνα.

- Μην εκθέτετε τον εύκαμπτο σωλήνα σε θερμοκρασίες ή πιέσεις υψηλότερες από εκείνες που καθορίζει η Graco.









- Μη χρησιμοποιείτε τον εύκαμπτο σωλήνα ως στοιχείο για το τράβηγμα ή την ανύψωση του εξοπλισμού.

- Μην ψεκάζετε με εύκαμπτο σωλήνα μήκους μικρότερου από 7,5 μέτρα.

- Μην κάνετε μετατροπές ή τροποποιήσεις στον εξοπλισμό. Τυχόν τροποποιήσεις ή μετατροπές μπορεί να καταστήσουν άκυρες τις εγκρίσεις των αντιπροσωπειών και να προκαλέσουν κινδύνους για την ασφάλεια.

- Βεβαιωθείτε ότι όλες οι εξοπλισμοί είναι κατάλληλοι και εγκεκριμένοι για το περιβάλλον στο οποίο τον χρησιμοποιείτε.

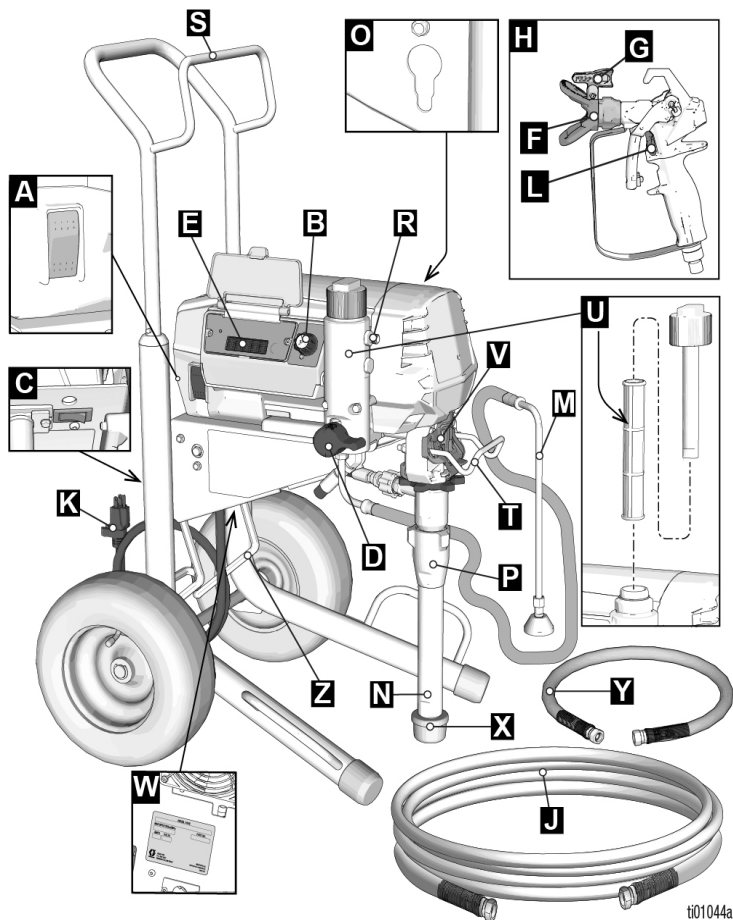
ΠΡΟΕΙΔΟΠΟΙΗΣΗ

 	<p>ΚΙΝΔΥΝΟΣ ΗΛΕΚΤΡΟΠΛΗΞΙΑΣ</p> <p>Ο εξοπλισμός πρέπει να είναι γειωμένος. Η ακατάλληλη γείωση, ρύθμιση ή χρήση του συστήματος μπορεί να προκαλέσει ηλεκτροπληξία.</p> <ul style="list-style-type: none"> • Πριν προβείτε σε συντήρηση του εξοπλισμού, απενεργοποιήστε τον και αποσυνδέστε το καλώδιο τροφοδοσίας. • Χρησιμοποιείτε μόνο γειωμένες ηλεκτρικές πρίζες. • Χρησιμοποιείτε μόνο 3-κλινα καλώδια προέκτασης. • Βεβαιωθείτε ότι τα άκρα γείωσης στα καλώδια ρεύματος και προέκτασης είναι άθικτα. • Μην εκθέτετε το σύστημα στη βροχή. Αποθηκεύστε σε εσωτερικό χώρο. • Πριν προβείτε σε συντήρηση ή επισκευή, περιμένετε πέντε λεπτά από τη στιγμή που θα αποσυνδέσετε το καλώδιο τροφοδοσίας. • Για την αντικατάσταση καλωδίου τροφοδοσίας που έχει υποστεί βλάβη, απευθύνεστε μόνο σε εξουσιοδοτημένο κέντρο επισκευής.
	<p>ΚΙΝΔΥΝΟΣ ΑΠΟ ΕΞΑΡΤΗΜΑΤΑ ΑΛΟΥΜΙΝΙΟΥ ΠΟΥ ΒΡΙΣΚΟΝΤΑΙ ΥΠΟ ΠΙΕΣΗ</p> <p>Η χρήση υγρών που δεν είναι συμβατά με αλουμίνιο σε εξοπλισμό υπό πίεση μπορεί να προκαλέσει έντονη χημική αντίδραση και διάρρηξη του εξοπλισμού. Εάν δεν ληφθεί υπόψη αυτή η προειδοποίηση, ενδέχεται να προκληθεί θάνατος, σοβαρές σωματικές βλάβες ή υλικές ζημιές.</p> <ul style="list-style-type: none"> • Μη χρησιμοποιείτε 1,1,1-τριχλωροαιθάνιο, χλωριούχο μεθυλένιο, άλλους διαλύτες αλογονωμένου υδρογονάνθρακα ή υγρά που περιέχουν τέτοιους διαλύτες. • Μη χρησιμοποιείτε χλωρίνη. • Πολλά άλλα υγρά μπορεί να περιέχουν χημικές ουσίες που αντιδρούν με το αλουμίνιο. Για πληροφορίες σχετικά με τη συμβατότητα, επικοινωνήστε με τον προμηθευτή των υλικών σας.
  	<p>ΚΙΝΔΥΝΟΣ ΑΠΟ ΚΙΝΟΥΜΕΝΑ ΕΞΑΡΤΗΜΑΤΑ</p> <p>Τα δάχτυλα ή άλλα μέρη του σώματος μπορεί να πιαστούν ή να ακρωτηριαστούν από κινούμενα εξαρτήματα.</p> <ul style="list-style-type: none"> • Αποφεύγετε την επαφή με κινούμενα εξαρτήματα. • Μην χειρίζεστε τον εξοπλισμό όταν έχουν αφαιρεθεί οι προφυλακτήρες ή τα προστατευτικά καλύμματα. • Ο εξοπλισμός ενδέχεται να τεθεί σε λειτουργία χωρίς προειδοποίηση. Πριν από τον έλεγχο, τη μετακίνηση ή τη συντήρηση του εξοπλισμού, ακολουθήστε τη Διαδικασία εκτόνωσης πίεσης και αποσυνδέστε όλες τις πηγές τροφοδοσίας.
	<p>ΚΙΝΔΥΝΟΣ ΑΠΟ ΤΟΞΙΚΑ ΡΕΥΣΤΑ Ή ΑΝΑΘΥΜΙΑΣΕΙΣ</p> <p>Υπάρχει κίνδυνος σοβαρού τραυματισμού ή θανάτου σε περίπτωση επαφής τοξικών ρευστών ή αναθυμιάσεων με τα μάτια ή το δέρμα ή σε περίπτωση εισπνοής ή κατάποσής τους.</p> <ul style="list-style-type: none"> • Διαβάστε τα δελτία δεδομένων ασφαλείας (ΔΔΑ), για να ενημερωθείτε σχετικά με τους συγκεκριμένους κινδύνους από τα υγρά που χρησιμοποιείτε. • Αποθηκεύετε το επικίνδυνο ρευστό σε εγκεκριμένα δοχεία και φροντίζετε για την απόρριψή του σύμφωνα με τις ισχύουσες οδηγίες.
	<p>ΜΕΣΑ ΑΤΟΜΙΚΗΣ ΠΡΟΣΤΑΣΙΑΣ</p> <p>Φοράτε τα κατάλληλα μέσα ατομικής προστασίας όταν βρίσκεστε στον χώρο εργασίας, προκειμένου να αποφύγετε σοβαρούς τραυματισμούς, για παράδειγμα βλάβες όρασης, απώλεια ακοής, εισπνοή τοξικών αναθυμιάσεων και εγκαύματα. Στον προστατευτικό εξοπλισμό, μεταξύ άλλων, περιλαμβάνονται:</p> <ul style="list-style-type: none"> • Προστατευτικά γυαλιά και προστατευτικά ακοής. • Αναπνευστικές συσκευές, προστατευτικό ρουχισμό και γάντια, όπως συνιστάται από τον κατασκευαστή των ρευστών και των διαλυτών.

Αναγνώριση εξαρτημάτων

Αναγνώριση εξαρτημάτων

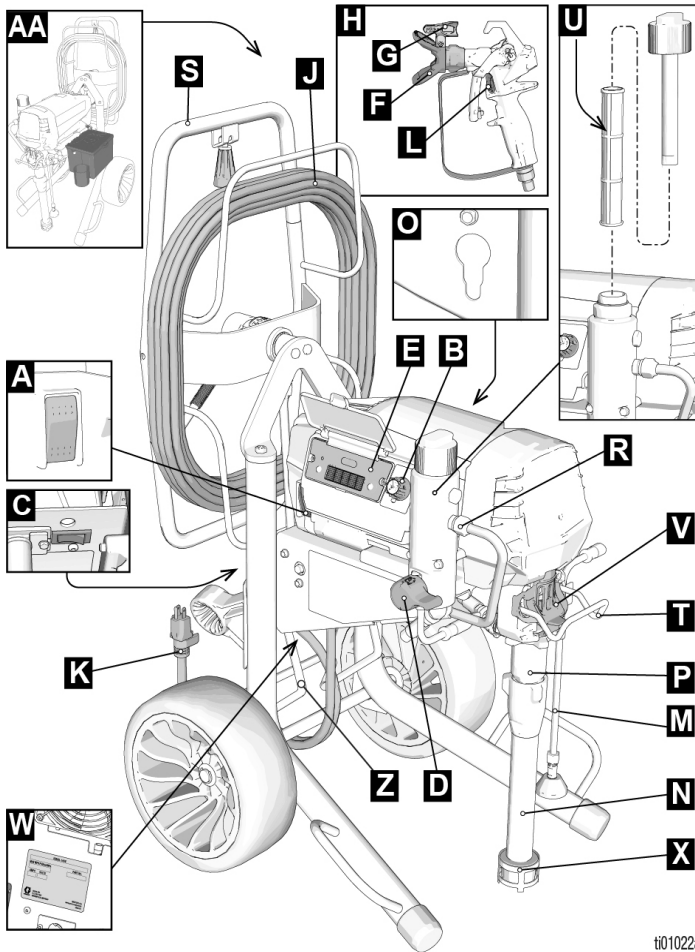
Βασικά μοντέλα



A	Διακόπτης λειτουργίας (ON/OFF)
B	Ρυθμιστικό πίεσης
C	Διακόπτης έντασης (εάν υπάρχει)
D	Βαλβίδα προέγχισης
E	Χειριστήρια και οθόνη (βλ. αναλυτική εικόνα, σελ. 15)
F	Προφυλακτήρας μπεκ
G	Μπεκ ψεκασμού
H	Πιστόλι
J	Εύκαμπτος σωλήνας χωρίς αέρα
K	Καλώδιο τροφοδοσίας
L	Ασφάλεια σκανδάλης
M	Σωλήνας αποστράγγισης

N	Σωλήνας αναρρόφησης
O	Στοιχείο έλξης άξονα αντλίας
P	Αντλία
R	Έξοδος υγρού
S	Περιβλήμα καλωδίου/σωλήνα
T	Αναρτήρας δοχείου
U	Φίλτρο
V	Προφυλακτήρας δακτύλων/ Θύρα πλήρωσης TSL
W	Ετικέτα σειριακού αριθμού
X	Φίλτρο σήτας εισόδου
Y	Μαστιγιοειδής εύκαμπτος σωλήνας (μόνο σε μοντέλα Mark)
Z	Υποστάτης

Μοντέλα Pro-Contractor



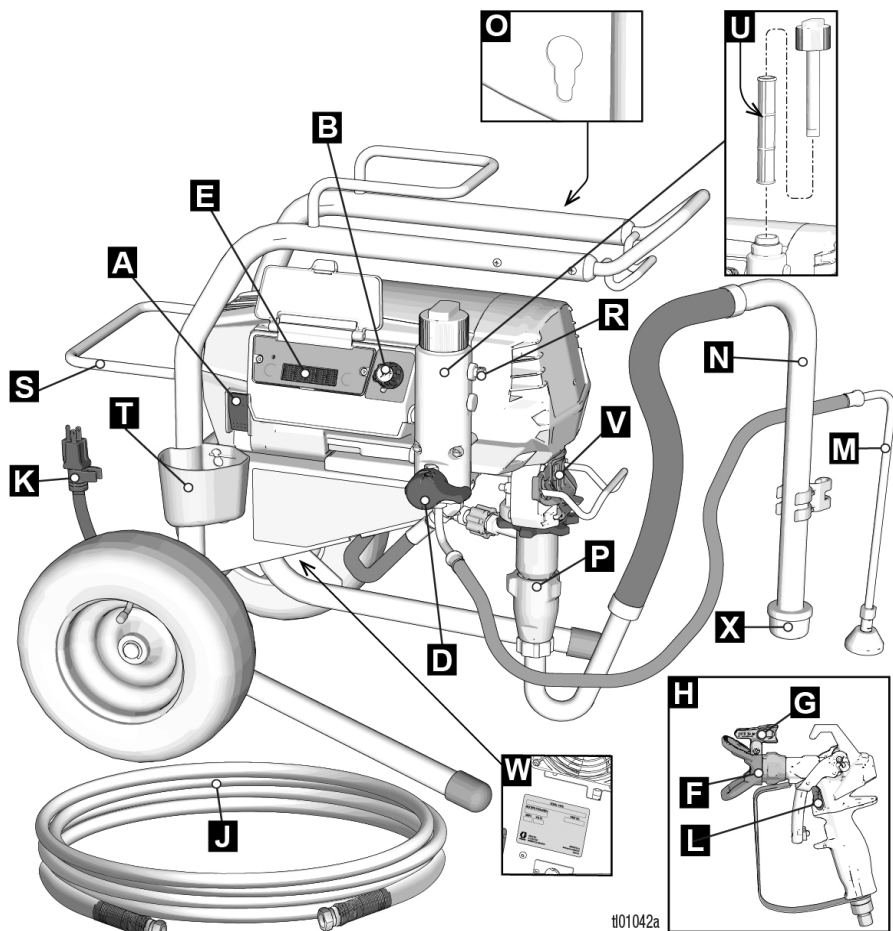
ti01022a

A	Διακόπτης λειτουργίας (ON/OFF)
B	Ρυθμιστικό πίεσης
C	Διακόπτης έντασης (εάν υπάρχει)
D	Βαλβίδα προέγχυσης
E	Χειριστήρια και οθόνη (βλ. αναλυτική εικόνα, σελ. 15)
F	Προφυλακτήρας μπεκ
G	Μπεκ ψεκασμού
H	Πιστόλι
J	Εύκαμπτος σωλήνας χωρίς αέρα
K	Καλώδιο τροφοδοσίας
L	Ασφάλεια σκανδάλης
M	Σωλήνας αποστράγγισης

N	Σωλήνας αναρρόφησης
O	Στοιχείο έλξης άξονα αντλίας
P	Αντλία
R	Έξοδος υγρού
S	Βάση περιτύλιξης εύκαμπτου σωλήνα
T	Αναρτήρας δοχείου
U	Φίλτρο
V	Προφυλακτήρας δακτύλων/ Θύρα πλήρωσης TSL
W	Ετικέτα σειριακού αριθμού
X	Φίλτρο σήτας εισόδου
Z	Υποστάτης
AA	Κιβώτιο εργαλείων (μόνο για τα μοντέλα EMEA και Ηνωμένου Βασιλείου)

Αναγνώριση εξαρτημάτων

Μοντέλα LoBoy

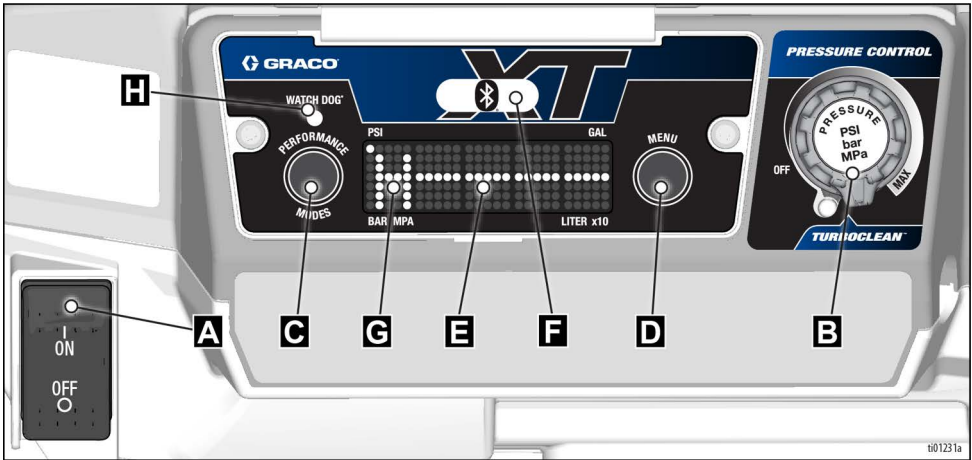


#101042a

A	Διακόπτης λειτουργίας (ON/OFF)
B	Ρυθμιστικό πίεσης
D	Βαλβίδα προέγχυσης
E	Χειριστήρια και οθόνη (βλ. αναλυτική εικόνα, σελ. 15)
F	Προφυλακτήρας μπεκ
G	Μπεκ ψεκασμού
H	Πιστόλι
J	Εύκαμπτος σωλήνας χωρίς αέρα
K	Καλώδιο τροφοδοσίας
L	Ασφάλεια σκανδάλης
M	Σωλήνας αποστράγγισης
N	Σωλήνας αναρρόφησης





O	Στοιχείο έλξης άξονα αντλίας
P	Αντλία
R	Έξοδος υγρού
S	Περιβλήμα καλωδίου/σωλήνα
T	Δοχείο συλλογής σταγόνων
U	Φίλτρο
V	Προφυλακτήρας δακτύλων/ Θύρα πλήρωσης TSL
W	Ετικέτα σειριακού αριθμού
X	Φίλτρο σήτας εισόδου

Χειριστήρια και οθόνη



A	Διακόπτης λειτουργίας (ON/OFF)
B	Ρυθμιστικό πίεσης
C	Κουμπί λειτουργίας απόδοσης
D	Κουμπί μενού
E	Οθόνη LED
F	Ενδεικτική λυχνία BlueLink (εάν υπάρχει)
G	Ένδειξη λειτουργίας απόδοσης
H	Ενδεικτική λυχνία Watchdog™

Γείωση

				
--	---	---	---	--

Ο εξοπλισμός πρέπει να είναι γειωμένος, ώστε να περιορίζεται ο κίνδυνος ηλεκτροστατικού σπινθηρισμού και ηλεκτροπληξίας. Ο ηλεκτρικός ή ηλεκτροστατικός σπινθηρισμός μπορεί να προκαλέσει ανάφλεξη ή έκρηξη των αναθυμιάσεων. Η ακατάλληλη γείωση μπορεί να προκαλέσει ηλεκτροπληξία. Η γείωση παρέχει δίοδο διαφυγής στο ηλεκτρικό ρεύμα.

Αυτό το μηχάνημα βαφής διαθέτει καλώδιο τροφοδοσίας με σύρμα γείωσης και κατάλληλο ρευματολήπτη (φικ) γείωσης.

Ο ρευματολήπτης (φικ) πρέπει να συνδέεται σε κατάλληλα εγκατεστημένα και γειωμένα πρίζα, σύμφωνα με όλους τους τοπικούς κανονισμούς και τις διατάξεις.

Μην τροποποιείτε το παρεχόμενο ρευματολήπτη (φικ) εάν δεν ταιριάζει στην πρίζα και αναθέστε σε εξουσιοδοτημένο ηλεκτρολόγο την εγκατάσταση κατάλληλης πρίζας.

Καλώδια προέκτασης

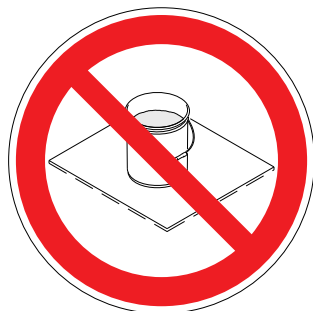
Χρησιμοποιήστε καλώδιο προέκτασης με άθικτη επαφή γείωσης. Εάν χρειάζεται καλώδιο προέκτασης, χρησιμοποιήστε τρίκλωνο καλώδιο ελάχιστης διατομής 12 AWG (2,5 mm²).

ΣΗΜΕΙΩΣΗ: Τα καλώδια προέκτασης μικρότερης διατομής ή μεγαλύτερου μήκους μπορεί να μειώσουν την απόδοση του μηχανήματος ψεκασμού.

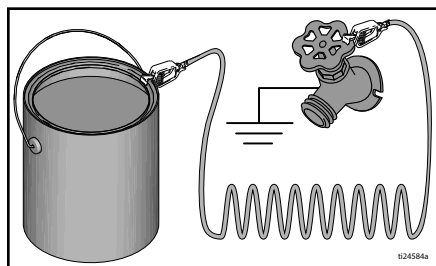
Δοχεία

Διαλύτης και ρευστά με βάση το λάδι: τηρείτε τους τοπικούς κανονισμούς. Χρησιμοποιείτε μόνο αγωγίμα μεταλλικά δοχεία, τοποθετημένα σε γειωμένη επιφάνεια, για παράδειγμα τοιμένο.

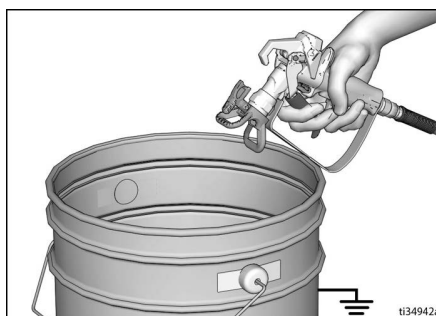
Μην τοποθετείτε το δοχείο σε μη αγωγίμα επιφάνεια, όπως χαρτί ή χαρτόνι, η οποία διακόπτει τη συνέχεια της γείωσης.



Γειώνετε πάντα ένα μεταλλικό δοχείο: συνδέετε ένα καλώδιο γείωσης στο δοχείο. Στερεώστε το ένα άκρο στο δοχείο και το άλλο σε γειωμένη επιφάνεια, π.χ. σε μεταλλικό σωλήνα νερού.



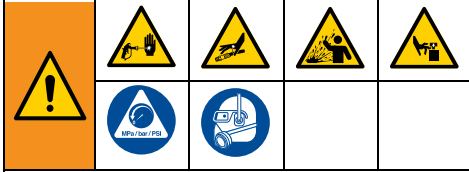
Για να διατηρήσετε τη συνέχεια της γείωσης κατά το πλύσιμο ή την εκτόνωση της πίεσης του ψεκαστήρα: κρατήστε σταθερά ένα μεταλλικό τμήμα του πιστολιού ψεκασμού στο πλάι ενός γειωμένου μεταλλικού δοχείου και μετά πιέστε τη σκανδάλη.



Διαδικασία εκτόνωσης πίεσης



Κάθε φορά που εμφανίζεται αυτό το σύμβολο πρέπει να εκτελείτε τη Διαδικασία εκτόνωσης πίεσης.

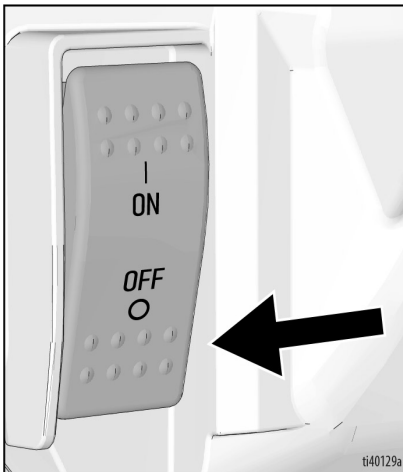


Ο εξοπλισμός παραμένει υπό πίεση μέχρι να εκτονώσετε την πίεση χειροκίνητα. Για να αποτρέψετε σοβαρό τραυματισμό από το υγρό που βρίσκεται υπό πίεση, όπως έγχυση στο δέρμα, διασκορπισμός υγρού και τραυματισμός από κινητά μέρη της συσκευής, ακολουθήστε τη **Διαδικασία εκτόνωσης πίεσης** όταν σταματήσετε τον ψεκασμό και πριν από τον καθαρισμό, τον έλεγχο ή τη συντήρηση του εξοπλισμού.

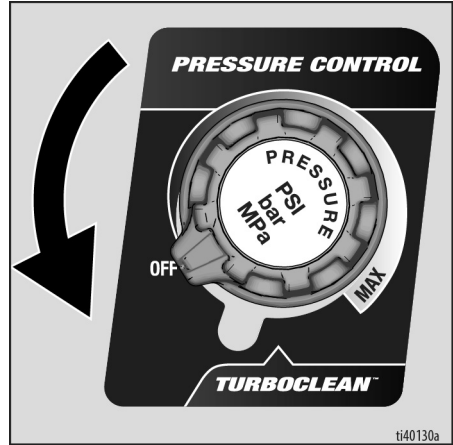
1. Ασφαλίστε τη σκανδάλη.



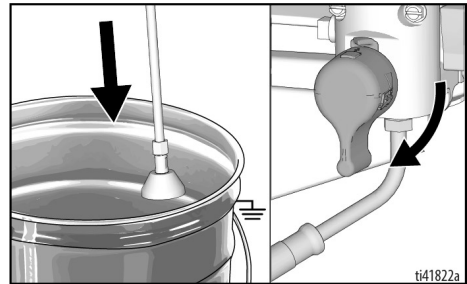
2. Θέστε τον διακόπτη λειτουργίας (ON/OFF) στη θέση απενεργοποίησης **OFF**.



3. Στρέψτε το χειριστήριο ελέγχου πίεσης στη θέση απενεργοποίησης **OFF**.

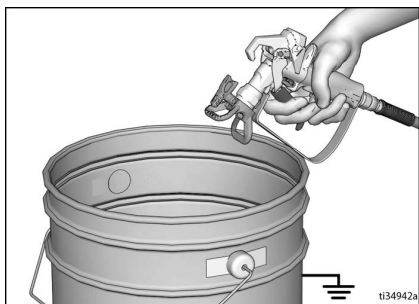


4. Τοποθετήστε τον σωλήνα αποστράγγισης σε ένα δοχείο και στρέψτε τη βαλβίδα προέγχυσης προς τα κάτω για να εκτονωθεί η πίεση. Αφήστε τη βαλβίδα προέγχυσης στη θέση αποστράγγισης (κάτω) μέχρι τον επόμενο ψεκασμό.



Διαδικασία εκτόνωσης πίεσης

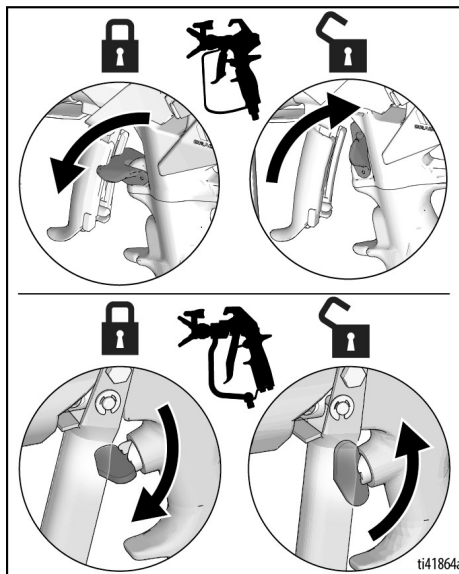
5. Κρατήστε σταθερά ένα μεταλλικό μέρος του πιστολιού στο πλάι ενός γειωμένου μεταλλικού δοχείου. Στρέψτε το πιστόλι ψεκασμού προς το εσωτερικό του δοχείου. Απελευθερώστε την ασφάλεια της σκανδάλης και ενεργοποιήστε το πιστόλι ψεκασμού για να εκτονώσετε την πίεση.



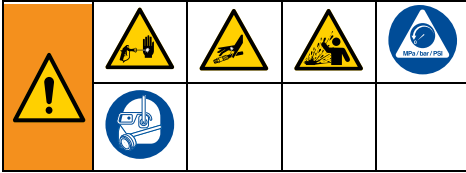
6. Ασφαλίστε τη σκανδάλη.
7. Εάν υποψιάζεστε ότι έχει φράξει το μπεκ ψεκασμού ή ο εύκαμπτος σωλήνας ή ότι δεν έχει εκτονωθεί πλήρως η πίεση:
 - a. Χρησιμοποιώντας ένα κλειδί, ξεσφίξτε ΠΟΛΥ ΑΡΓΑ το περικόχλιο συγκράτησης του προφυλακτήρα του μπεκ ή το σύνδεσμο στο άκρο του εύκαμπτου σωλήνα, για να εκτονώσετε την πίεση σταδιακά.
 - b. Χρησιμοποιώντας ένα κλειδί, ξεσφίξτε εντελώς το περικόχλιο ή τον σύνδεσμο.
 - c. Καθαρίστε τον εύκαμπτο σωλήνα ή το μπεκ.

Ασφάλεια σκανδάλης

Πρέπει να ασφαλίσετε πάντα τη σκανδάλη όταν σταματάτε το μηχάνημα ψεκασμού προκειμένου να αποφύγετε το τυχαίο πάτημα της σκανδάλης με το χέρι ή λόγω πτώσης ή κρούσης.

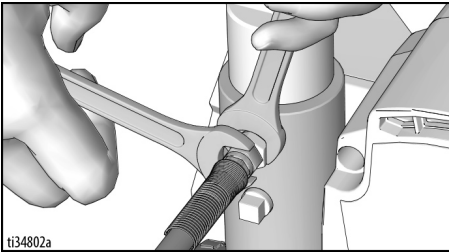


Ρύθμιση



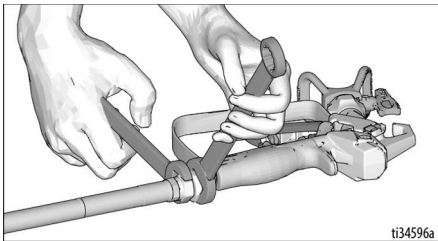
Όταν ανοίγετε τη συσκευασία του μηχανήματος ψεκασμού για πρώτη φορά ή μετά από μακρό χρονικό διάστημα αποθήκευσης, εκτελέστε τη διαδικασία ρύθμισης. Κατά την πρώτη ρύθμιση αφαιρέστε το πώμα μεταφοράς από την έξοδο υγρού. Ο ψεκαστήρας είναι εξοπλισμένος με Pump Armor™ στο σύστημα.

1. Συνδέστε τον εύκαμπτο σωλήνα ψεκασμού χωρίς αέρα της Graco στην έξοδο ρευστού. Χρησιμοποιήστε δύο κλειδιά για να τον σφίξετε με ασφάλεια.



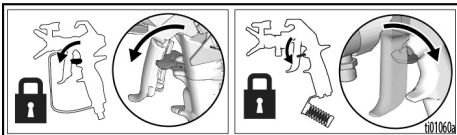
ti34802a

2. Συνδέστε το άλλο άκρο του εύκαμπτου σωλήνα στο πιστόλι.



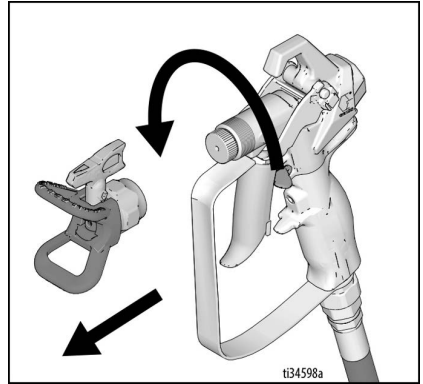
ti34596a

3. Χρησιμοποιήστε δύο κλειδιά για να τον σφίξετε με ασφάλεια.
4. Ασφαλίστε τη σκανδάλη.



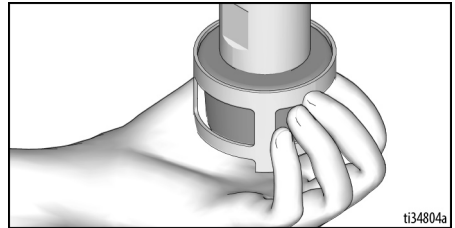
ti01060a

5. Αφαιρέστε τον προφυλακτήρα του μπεκ.

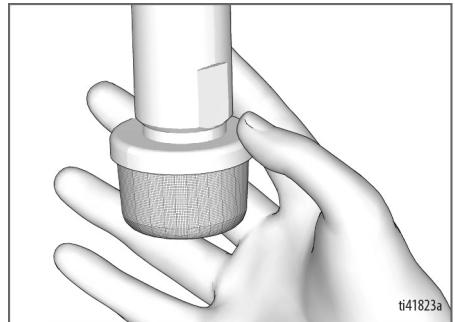


ti34598a

6. Όταν ανοίγετε τη συσκευασία του μηχανήματος ψεκασμού για πρώτη φορά, αφαιρέστε τα υλικά συσκευασίας από το φίλτρο σήτας εισόδου. Μετά από μακρά περίοδο αποθήκευσης, ελέγξτε το φίλτρο σήτας εισόδου για έμφραξη και συσσώρευση υπολειμμάτων.



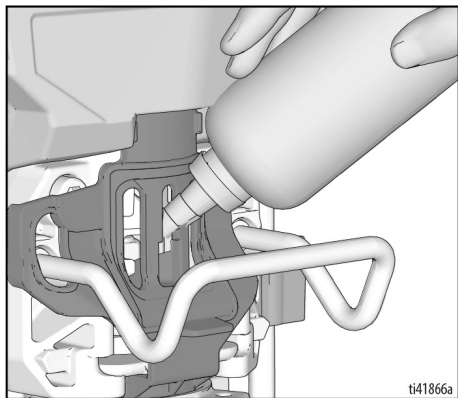
ti34804a



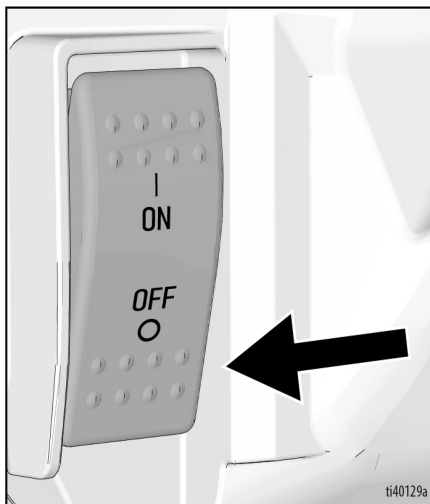
ti41823a

Ρύθμιση

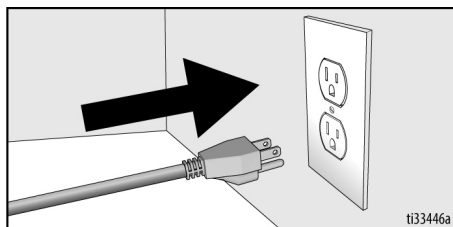
7. Γεμίστε την οπή πλήρωσης TSL με TSL για να αποφύγετε την πρόωρη φθορά της συσκευασίας. Επαναλαμβάνετε καθημερινά ή κάθε φορά που ψεκάζετε.
- Τοποθετήστε το στόμιο της φιάλης με το TSL στο επάνω, κεντρικό άνοιγμα της γρίλιας που υπάρχει στην μπροστινή πλευρά του ψεκαστήρα.
 - Πιέστε τη φιάλη ώστε να γεμίσετε με αρκετό TSL το διάκενο μεταξύ του άξονα της αντλίας και της τσιμούχας του περιχοχλίου στεγανοποίησης.



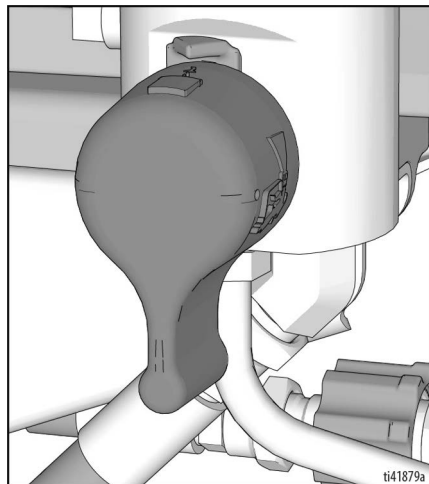
8. Βεβαιωθείτε ότι ο διακόπτης ON/OFF είναι στη θέση **OFF** και το χειριστήριο ελέγχου πίεσης είναι στη θέση **OFF**.



9. Συνδέστε το καλώδιο τροφοδοσίας σε κατάλληλα γειωμένη πρίζα.

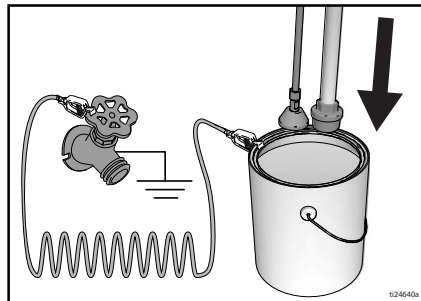


10. Γυρίστε τη βαλβίδα προέγχυσης στην κάτω θέση.

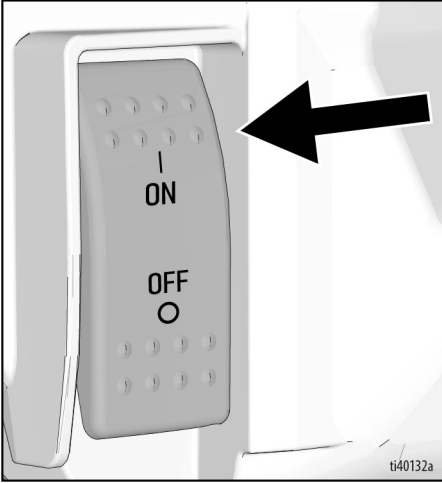


11. Τοποθετήστε τον σωλήνα αναρρόφησης με τον σωλήνα αποστράγγισης σε γειωμένο μεταλλικό δοχείο που περιέχει ποσότητα υγρού έκπλυσης. Βλέπε **Γείωση**, σελίδα 16.

ΣΗΜΕΙΩΣΗ: Ελέγξτε τη συμβατότητα του υγρού έκπλυσης με τα ψεκαζόμενα υλικά. Ενδέχεται να απαιτείται και συμπληρωματική έκπλυση με συμβατό υγρό. Για χρώματα με βάση το λάτεξ χρησιμοποιήστε νερό και για χρώματα με βάση το λάδι χρησιμοποιήστε διαλύτες πετρελαίου.



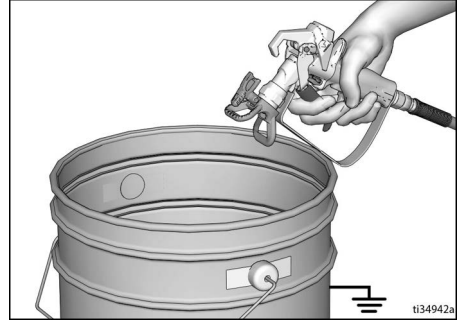
12. Γυρίστε τον διακόπτη λειτουργίας στη θέση ενεργοποίησης **ON**.



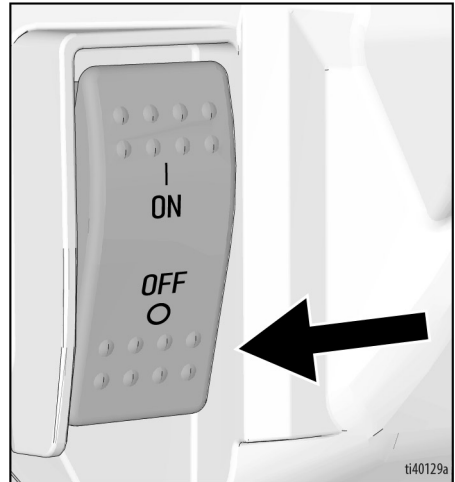
13. Στρέψτε τη βαλβίδα προέγχυσης σε οριζόντια θέση. Απασφαλίστε τη σκανδάλη.
14. Στρέψτε το χειριστήριο ελέγχου πίεσης προς τα πάνω, μέχρι να αρχίσει να λειτουργεί ο ψεκαστήρας.



15. Κρατήστε σταθερά ένα μεταλλικό μέρος του πιστολιού στο πλάι ενός γειωμένου μεταλλικού δοχείου. Πίστετε τη σκανδάλη του πιστολιού και ξεπλύνετε για ένα λεπτό.

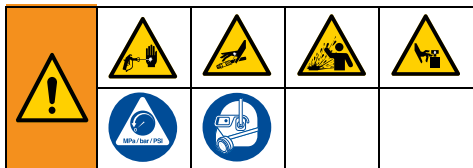


16. Γυρίστε τον διακόπτη λειτουργίας στη θέση **απενεργοποίησης**.

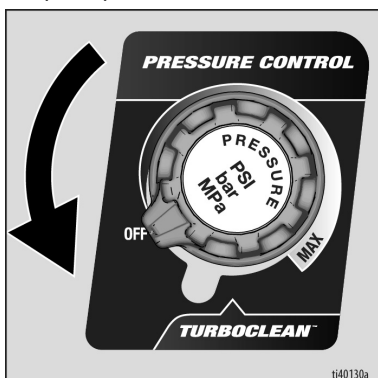


17. Ασφαλίστε τη σκανδάλη.
18. Το μηχάνημα βαφής είναι έτοιμο για εκκίνηση.

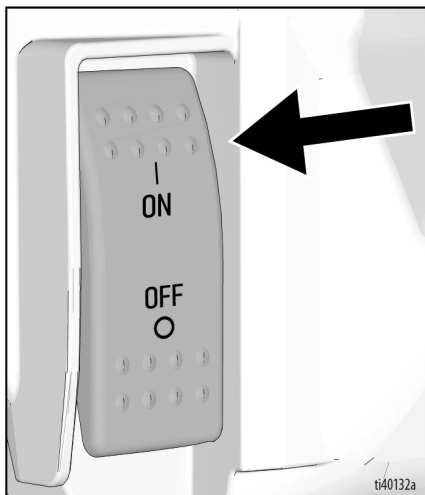
Εκκίνηση



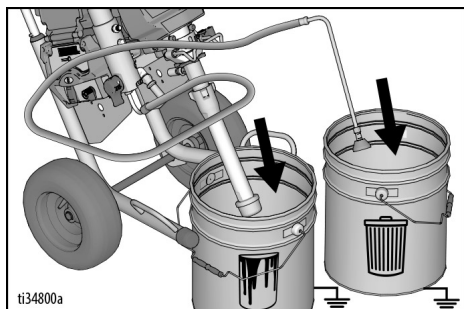
1. Εκτελέστε τη **Διαδικασία εκτόνωσης πίεσης**, σελίδα 17.
2. Αφαιρέστε το μπεκ ψεκασμού από τον προφυλακτήρα μπεκ.
3. Στρέψτε το χειριστήριο ελέγχου πίεσης στη θέση **OFF**.



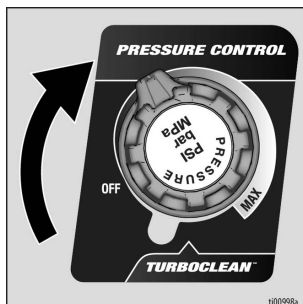
4. Στρέψτε τη βαλβίδα προέγχυσης προς τα κάτω.
5. Γυρίστε τον διακόπτη λειτουργίας στη θέση **ενεργοποίησης (ON)**.



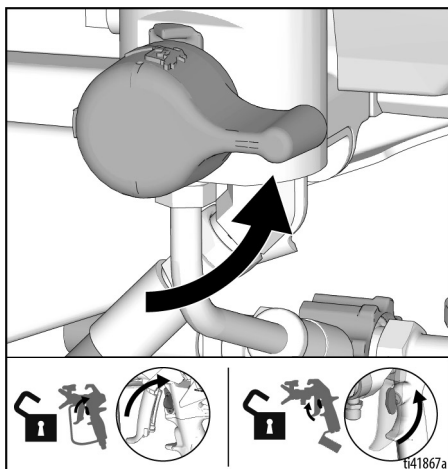
6. Τοποθετήστε τον σωλήνα αναρρόφησης στα δοχεία βαφής. Τοποθετήστε το σωλήνα αποστράγγισης σε δοχείο απορριμμάτων.



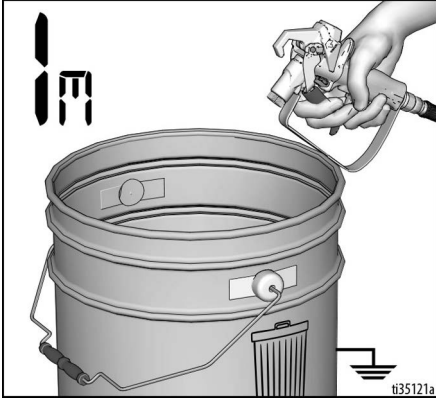
7. Στρέψτε το χειριστήριο ελέγχου πίεσης στη θέση 10 η ώρα. Αφήστε το χρώμα να κυκλοφορήσει μέσω του σωλήνα αποστράγγισης για 15 δευτερόλεπτα.



8. Στρέψτε τη βαλβίδα προέγχυσης σε οριζόντια θέση. Απασφαλίστε τη σκανδάλη.



9. Ακουμπήστε ένα μεταλλικό μέρος του πιστολιού ψεκασμού πάνω σε ένα γειωμένο μεταλλικό δοχείο αποβλήτων. Πατήστε τη σκανδάλη του πιστολιού μέχρι να εμφανιστεί το χρώμα.



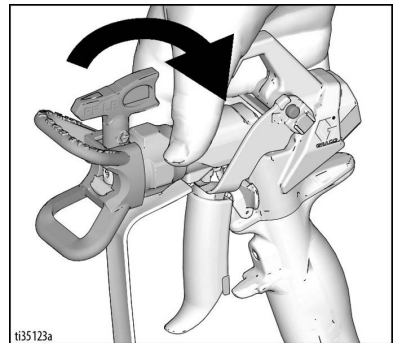
10. Μετακινήστε το πιστόλι στο δοχείο βαφής και κρατήστε τη σκανδάλη πατημένη για 20 δευτερόλεπτα. Απελευθερώστε τη σκανδάλη και αφήστε να αναπτυχθεί πίεση στο μηχανήμα ψεκασμού. Ασφαλίστε τη σκανδάλη.



--	--	--	--	--

Ο ψεκασμός υψηλής πίεσης μπορεί να εγχύσει τοξίνες στο σώμα και να προκαλέσει σοβαρή σωματική βλάβη. Μην επιχειρήσετε να σταματήσετε τυχόν διαρροές με το χέρι ή με κάποιο ύφασμα.

11. Ελέγξτε τις συνδέσεις του εύκαμπτου σωλήνα χωρίς αέρα για διαρροές. Σε περίπτωση διαρροής, εκτελέστε τη **Διαδικασία εκτόνωσης πίεσης**, σελίδα 17, και, στη συνέχεια, σφίξτε όλα τα συνδετικά εξαρτήματα και επαναλάβετε τη διαδικασία Εκκίνησης. Εάν δεν υπάρχουν διαρροές, συνεχίστε με το επόμενο βήμα.
12. Ακολουθήστε τις οδηγίες **Εγκατάσταση μπεκ ψεκασμού**, σελίδα 24. Για τις οδηγίες συναρμολόγησης του πιστολιού, ανατρέξτε στο χωριστό εγχειρίδιο του πιστολιού.



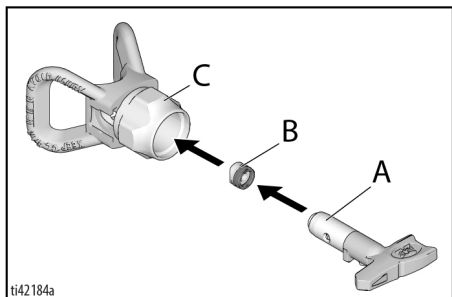
Λειτουργία

Εγκατάσταση μπεκ ψεκασμού

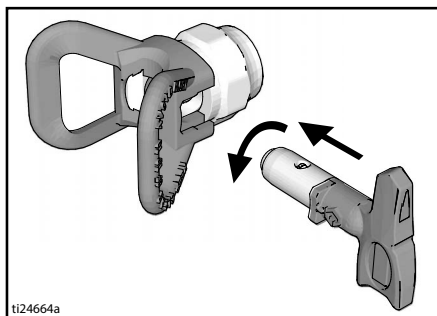


Για την αποφυγή σοβαρού τραυματισμού λόγω έγχυσης στο δέρμα κατά την τοποθέτηση ή αφαίρεση του μπεκ και του προφυλακτήρα, μην τοποθετείτε τα χέρια σας μπροστά από το μπεκ ψεκασμού.

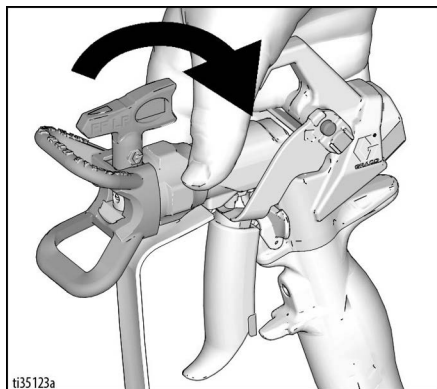
1. Εκτελέστε τη **Διαδικασία εκτόνωσης πίεσης**, σελίδα 17.
2. Χρησιμοποιήστε το μπεκ (A) να τοποθετήσετε το OneSeal™ (B) στον προφυλακτήρα του μπεκ (C).



3. Εισάγετε το μπεκ ψεκασμού.



4. Βιδώστε το συγκρότημα στο πιστόλι. Σφίξτε.



Λειτουργίες απόδοσης

Ο ψεκαστήρας είναι εξοπλισμένος με δύο λειτουργίες απόδοσης.

Λειτουργία LP (χαμηλή πίεση) (L):
50-2.000 psi. Αυτή η λειτουργία χρησιμοποιείται καλύτερα με τα μπεκ Switch Tip χαμηλής πίεσης (FFLP, LP και WRLP)

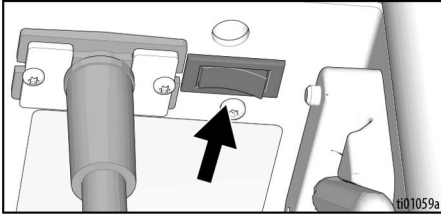
Λειτουργία HP (υψηλή πίεση) (H):
600-3.300 psi. Αυτή η λειτουργία χρησιμοποιείται καλύτερα με οποιοδήποτε μπεκ Switch Tip.

Για να επιλέξετε ή να αλλάξετε τη λειτουργία απόδοσης, ανατρέξτε στην ενότητα **Επιλογή λειτουργιών απόδοσης**, σελίδα 30.

Διακόπτης έντασης (Amp)

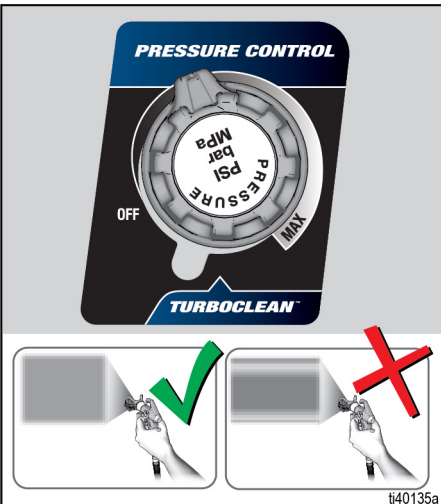
Οι μονάδες 230V Mark VII διαθέτουν διακόπτη ενισχυτή για την εναλλαγή του μοντέλου από 10 σε 16 Amp.

Οι μονάδες 100-120V 795, 1095, Mark IV, και Mark V περιέχουν διακόπτη ενισχυτή για την εναλλαγή του μοντέλου από 15 σε 20 Amp. Αυτός ο διακόπτης βρίσκεται στα δεξιά του καλωδίου τροφοδοσίας, όπως φαίνεται στην εικόνα.



Ψεκασμός

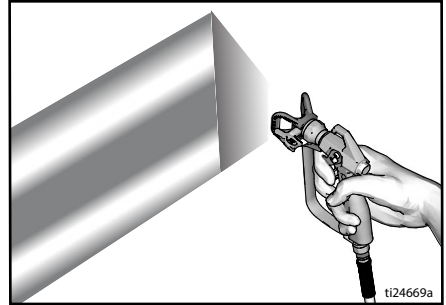
Όταν χρησιμοποιούνται μπεκ RAC X™ με διακόπτη χαμηλής πίεσης (FFLP, LP και WRLP), η πίεση ψεκασμού μπορεί να μειωθεί. Ο ψεκασμός με χαμηλότερη πίεση μειώνει τα σταξίματα και τη φθορά του μπεκ ψεκασμού. Προσαρμόστε την πίεση του μηχανήματος ψεκασμού ώστε να ελαχιστοποιήσετε τα σταξίματα.



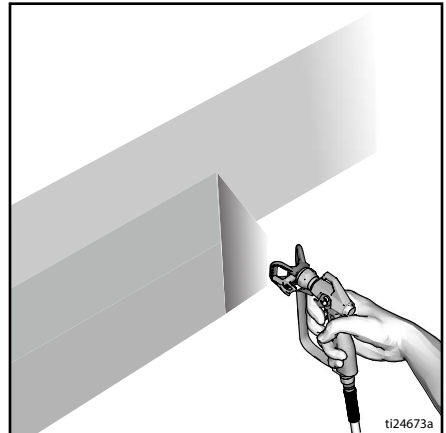
Ψεκασμός με καταιονισμένο, ομοιόμορφα κατανεμημένο μοτίβο δέσμης.

Ψεκασμός με λωρίδες

1. Ψεκάστε δοκιμαστικά μια δέσμη ψεκασμού. Ρυθμίστε την πίεση έτσι ώστε να μην δημιουργούνται «σκαλοπάτια» στα όρια της βαφής.



2. Εάν τα «σκαλοπάτια» εμφανίζονται παρά τη ρύθμιση της πίεσης, τότε χρησιμοποιήστε μπεκ μικρότερου μεγέθους.
3. Κρατήστε το πιστόλι κάθετα στην επιφάνεια βαφής, σε απόσταση 25-30 cm (10-12 in.). Ψεκάστε με κινήσεις δεξιά αριστερά;, φροντίζοντας η κάθε στρώση να επικαλύπτεται κατά 50 % από την επόμενη.



4. Πίστετε τη σκανδάλη αφού αρχίσετε να κινείτε το πιστόλι. Απελευθερώστε τη σκανδάλη προτού ακινητοποιήσετε το πιστόλι. Για επιπλέον πληροφορίες σχετικά με τον ψεκασμό, ανατρέξτε στο χωριστό εγχειρίδιο του πιστολιού.

Καθαρισμός έμφραξης του μπεκ ψεκασμού

<p>Για την αποφυγή τραυματισμών λόγω έγχυσης στο δέρμα, μη στρέψετε ποτέ το πιστόλι προς τα χέρια σας ή σε πανιά!</p>				

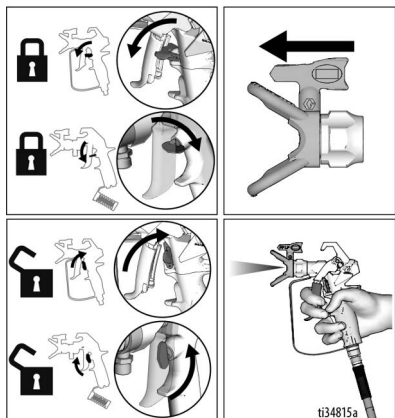
1. Απελευθερώστε τη σκανδάλη. Ασφαλίστε τη σκανδάλη. Περιστρέψτε το μπεκ ψεκασμού. Απασφαλίστε τη σκανδάλη. Ενεργοποιήστε το πιστόλι στον χώρο απορριμμάτων για να αποκαταστήσετε τυχόν αποφράξεις.

ΑΠΟΦΡΑΞΗ



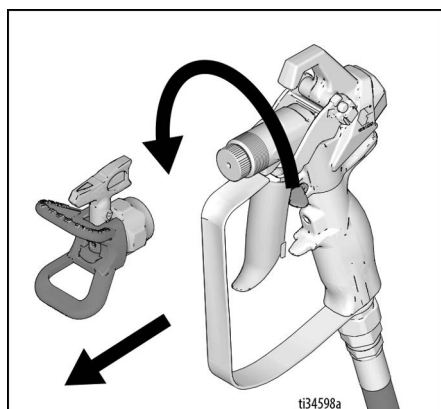
2. Ασφαλίστε τη σκανδάλη. Επαναφέρετε το μπεκ ψεκασμού στην αρχική του θέση. Ελευθερώστε την ασφάλεια της σκανδάλης και συνεχίστε τον ψεκασμό.

ΨΕΚΑΣΜΟΣ



Καθαρισμός

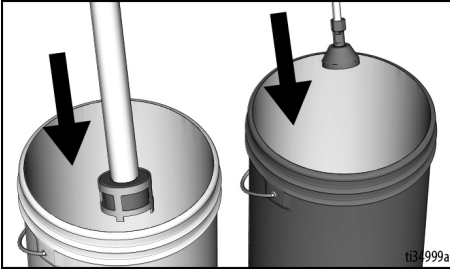
1. Εκτελέστε τη **Διαδικασία εκτόνωσης πίεσης**, σελίδα 17.
2. Αφαιρέστε τον προφυλακτήρα του μπεκ και το μπεκ ψεκασμού. Για επιπλέον πληροφορίες, ανατρέξτε στο χωριστό εγχειρίδιο του πιστολιού.



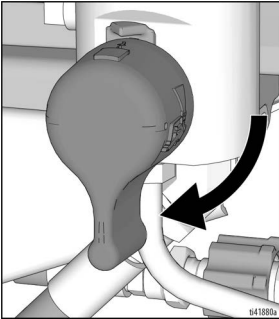
3. Απομακρύνετε τον σωλήνα αναρρόφησης και τον σωλήνα αποστράγγισης από το χρώμα και σκουπίστε τυχόν περιττό χρώμα που βρίσκεται εξωτερικά.



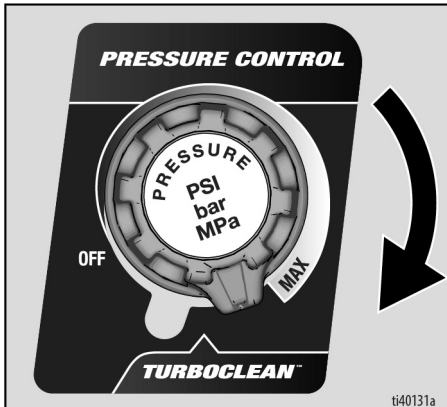
4. Τοποθετήστε τον σωλήνα αναρρόφησης στο υγρό έκπλυσης. Για χρώματα με βάση το νερό χρησιμοποιήστε νερό και για χρώματα με βάση το λάδι χρησιμοποιήστε διαλυτές πετρελαίου. Τοποθετήστε το σωλήνα αποστράγγισης σε δοχείο απορριμμάτων.



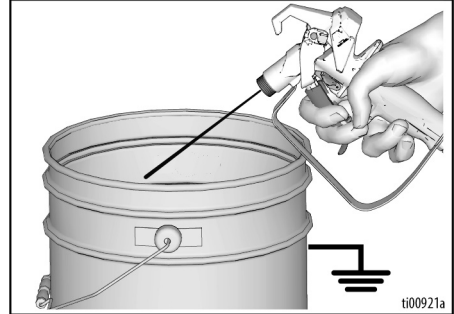
5. Για να αντλήσετε, γυρίστε τη βαλβίδα προέγχυσης στην κάτω θέση.



6. Στρέψτε το χειριστήριο ελέγχου πίεσης στη θέση TurboClean.



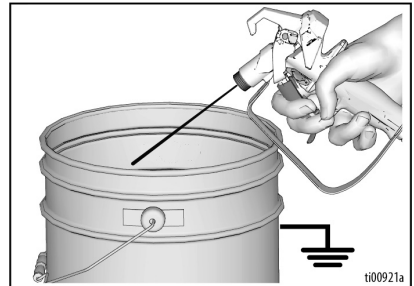
7. Πατήστε τη σκανδάλη στο πιστόλι μέχρι η αντλία να λειτουργεί σταθερά και το υγρό έκπλυσης να εμφανίζεται διαυγές στο δοχείο αποβλήτων.



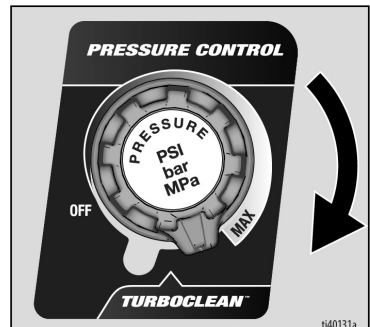
8. Στρέψτε το χειριστήριο ελέγχου πίεσης στη θέση OFF.

Έκπλυση εύκαμπτου σωλήνα και πιστολιού

1. Για να ξεπλύνετε τον εύκαμπτο σωλήνα χωρίς αέρα και το πιστόλι, στρέψτε τη βαλβίδα προέγχυσης σε οριζόντια θέση.
2. Κρατήστε σταθερά ένα μεταλλικό μέρος του πιστολιού ψεκασμού στο πλάι ενός γεωμένου δοχείου αποβλήτων. Απασφαλίστε τη σκανδάλη.

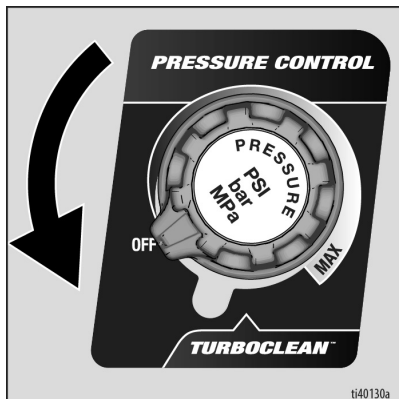


3. Πατήστε τη σκανδάλη του πιστολιού και γυρίστε το χειριστήριο ελέγχου πίεσης στη θέση TurboClean.

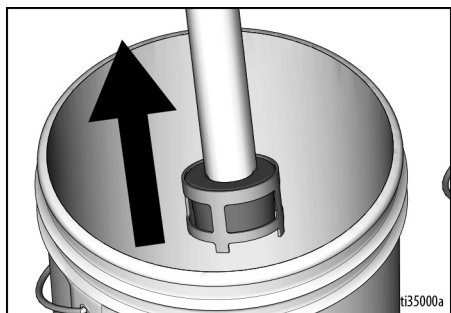


Λειτουργία

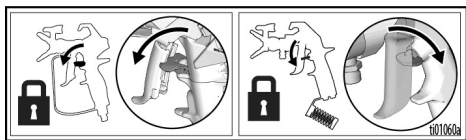
4. Θέστε το σε λειτουργία, μέχρι η αντλία να λειτουργεί σταθερά και το υγρό έκπλυσης να εμφανίζεται διαυγές.
5. Στρέψτε το χειριστήριο ελέγχου πίεσης στη θέση OFF.



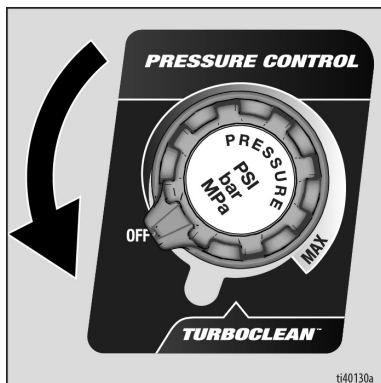
6. Απενεργοποιήστε το πιστόλι.
7. Ανασηκώστε το σωλήνα αναρρόφησης πάνω από το υγρό έκπλυσης.



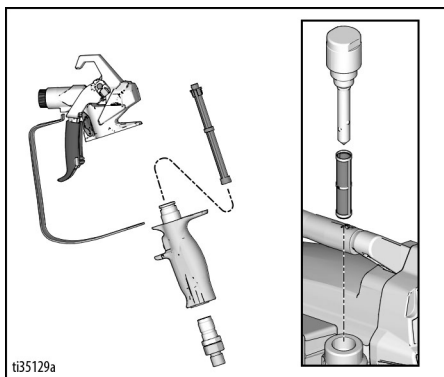
8. Ενώ πατάτε τη σκανδάλη με το πιστόλι στραμμένο μέσα στο δοχείο έκπλυσης, γυρίστε το χειριστήριο ελέγχου πίεσης στη θέση TurboClean, για να καθαρίσετε το υγρό από τον εύκαμπτο σωλήνα.
9. Ασφαλίστε τη σκανδάλη.



10. Μετακινήστε το κουμπί ελέγχου πίεσης στη θέση Απενεργοποίησης και τον διακόπτη λειτουργίας στη θέση **απενεργοποίησης (OFF)**. Αποσυνδέστε το μηχάνημα βαφής από την πρίζα.



11. Αφαιρέστε το μπεκ ψεκασμού και τον προφυλακτικό μπεκ ψεκασμού από το πιστόλι ψεκασμού.
12. Αφαιρέστε, εάν είναι εγκατεστημένο, το φίλτρο από το πιστόλι και το μηχάνημα βαφής. Καθαρίστε και ελέγξτε. Τοποθετήστε το φίλτρο. Ανατρέξτε στο χωριστό εγχειρίδιο του πιστολιού.



13. Εάν καθαρίζετε με νερό, ξεπλύνετε ξανά με Pump Armor, ώστε να μείνει μια προστατευτική επιστρώση που θα αποτρέψει ενδεχόμενο πάγωμα ή διάβρωση.
14. Σκουπίστε το μηχάνημα ψεκασμού, τον εύκαμπτο σωλήνα και το πιστόλι με ένα πανί εμποτισμένο με νερό ή διαλυτές πετρελαίου.

Ψηφιακή οθόνη

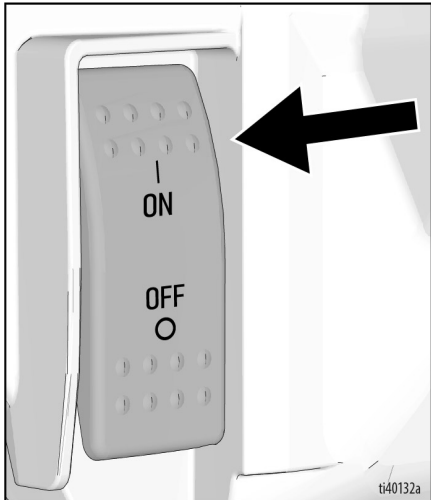
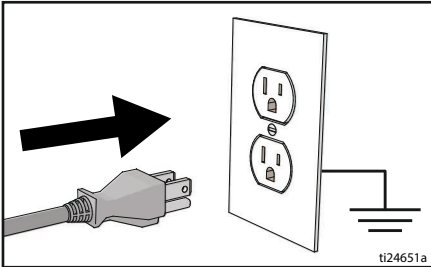
Όλα τα μοντέλα διαθέτουν ψηφιακή οθόνη. Στην παρούσα ενότητα επεξηγείται ο τρόπος χρήσης της.



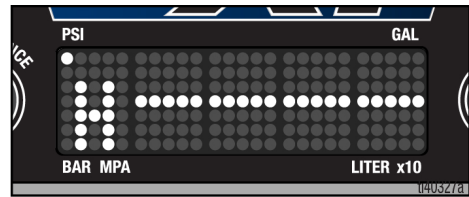
Κεντρικό μενού λειτουργιών

Το σύντομο πάτημα του κουμπιού του μενού εμφανίζει την επόμενη οθόνη. Πατήστε το κουμπί του μενού παρατεταμένα, για αλλαγή μονάδων μέτρησης ή για μηδενισμό δεδομένων.

1. Εκτελέστε τη **Διαδικασία εκτόνωσης πίεσης**, σελίδα 17.
2. Γυρίστε τον διακόπτη λειτουργίας ON/OFF στη θέση **OFF**.
3. Συνδέστε το μηχάνημα βαφής σε γειωμένη πρίζα. Γυρίστε τον διακόπτη λειτουργίας στη θέση **ενεργοποίησης (ON)**.

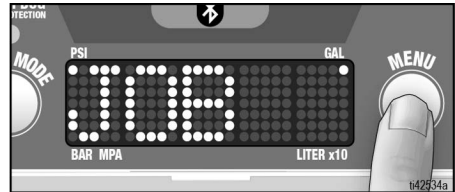


4. Για να αλλάξετε τις μονάδες πίεσης (psi, bar ή MPa), πατήστε και κρατήστε πατημένο το κουμπί μενού, μέχρι να εμφανιστούν οι επιθυμητές μονάδες (περίπου 10 δευτερόλεπτα). Επιλέγοντας «bar» ή «MPa», οι μονάδες όγκου αλλάζουν από Γαλόνια σε Λίτρα x10.
5. Εμφανίζεται η ένδειξη της πίεσης. Εάν η πίεση είναι χαμηλότερη από 0,3 MPa (3 bar, 50 psi), τότε εμφανίζονται παύλες.



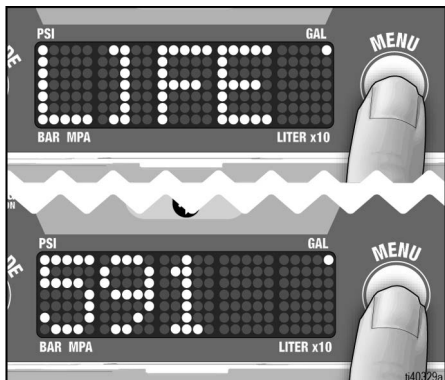
6. Πατήστε σύντομα το κουμπί του μενού, για να μεταβείτε στα Γαλόνια εργασίας (ή λίτρα x 10).

ΣΗΜΕΙΩΣΗ: Η ένδειξη JOB εμφανίζεται για λίγο και στη συνέχεια ο αριθμός των γαλονιών που ψεκάστηκαν.



7. Πατήστε παρατεταμένα το κουμπί μενού για να μηδενίσετε την ένδειξη ή πατήστε το στιγμιαία, για να εμφανίσετε την ένδειξη συνολικών γαλονιών (LIFE) x 10 (ή Γαλονιών).

ΣΗΜΕΙΩΣΗ: Η ένδειξη **LIFE** (Συνολικά) εμφανίζεται προσωρινά και ακολουθεί το πλήθος των λίτρων ή γαλονιών που ψεκάστηκαν με πίεση μεγαλύτερη από 4,1 MPa (41 bar, 600 psi).



ΣΗΜΕΙΩΣΗ: Τα βήματα 8 και 9 παρακάτω ισχύουν μόνο για τα μοντέλα ProContractor.

8. Πατήστε σύντομα το κουμπί μενού για να μεταβείτε στο Pair Spray Gun (Ζεύγος πιστολιών ψεκασμού). Η οθόνη θα μετακινηθεί με κύλιση στο Pair Spray Gun (Ζεύγος πιστολιών ψεκασμού).

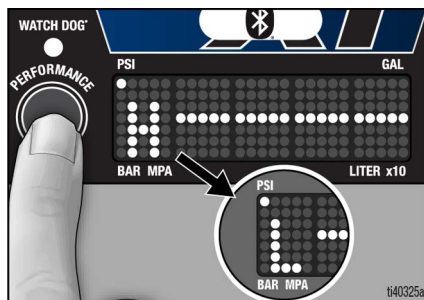


9. Πατήστε σύντομα το κουμπί μενού για να επιστρέψετε στην οθόνη με την ένδειξη της πίεσης.

Επιλογή λειτουργιών απόδοσης

Η μονάδα είναι εξοπλισμένη με δύο λειτουργίες απόδοσης. Οι λειτουργίες απόδοσης επιλέγονται πατώντας το κουμπί Performance Mode [Λειτουργία απόδοσης] στην αριστερή πλευρά της οθόνης. Η λειτουργία θα κυλήσει στην οθόνη είτε High Pressure [Υψηλή πίεση] είτε Low Pressure [Χαμηλή πίεση]. Υποδηλώνονται με το σύμβολο ενός γράμματος στην αριστερή πλευρά της οθόνης.

Για επεξήγηση των λειτουργιών απόδοσης, ανατρέξτε στην ενότητα **Λειτουργίες απόδοσης**, σελίδα 24.



TurboClean

Η μονάδα είναι εξοπλισμένη με τη λειτουργία καθαρισμού TurboClean. Για να την ενεργοποιήσετε, στρέψτε το κουμπί ελέγχου πίεσης στη ρύθμιση TurboClean. Κατά την είσοδο στη λειτουργία TurboClean, θα υπάρχει μια αξιοσημείωτη απόκλιση όταν το κουμπί ελέγχου πίεσης γυριστεί στη ρύθμιση TurboClean και στην οθόνη θα αναβοσβήνει η ένδειξη CLEAN.

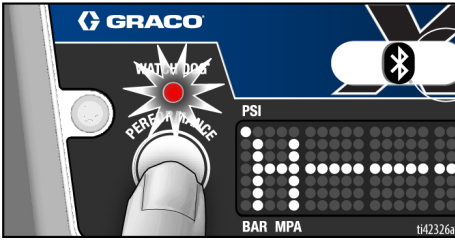


ΣΗΜΕΙΩΣΗ: Το TurboClean χρησιμοποιείται μόνο για καθαριστικά υγρά. Όταν ο ψεκαστήρας βρίσκεται στη λειτουργία TurboClean, δεν ψεκάζει χρώμα ή άλλα υλικά.

Watchdog

Το Σύστημα προστασίας αντλιών Watchdog™ κλείνει αυτόματα την αντλία όταν εξαντληθεί το υλικό ή εάν ο σωλήνας αναρρόφησης έχει υποστεί ζημιά.

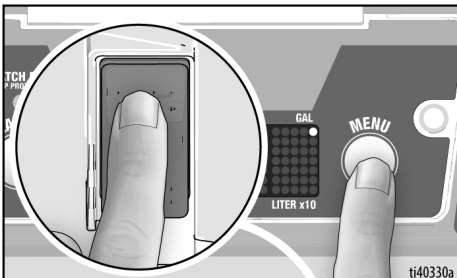
Για να ενεργοποιήσετε το Watchdog, πατήστε παρατεταμένα το κουμπί Performance Mode [Λειτουργία απόδοσης], μέχρι να ανάψει η λυχνία LED του Watchdog. Πατήστε παρατεταμένα το κουμπί Performance Mode [Λειτουργία απόδοσης] για να απενεργοποιήσετε το Watchdog.



Υπάρχουν τρεις ρυθμίσεις ευαισθησίας Watchdog: Χαμηλή, Μέτρια και Υψηλή. Για να αλλάξετε τη ρύθμιση ευαισθησίας, εισαγάγετε τα αποθηκευμένα δεδομένα στην οθόνη και πλοηγηθείτε στο Watchdog. Πατήστε παρατεταμένα το κουμπί μενού για να ενεργοποιήσετε το Watchdog.

Οθόνη αποθηκευμένων δεδομένων

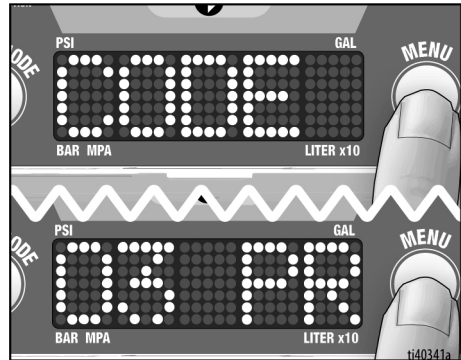
1. Εκτελέστε τη **Διαδικασία εκτόνωσης πίεσης**, σελίδα 17.
2. Πατήστε και κρατήστε πατημένο το κουμπί μενού, στρέφοντας τον διακόπτη ON/OFF στη θέση ενεργοποίησης **ON**.



3. Ο σειριακός κωδικός θα εμφανιστεί στην οθόνη.



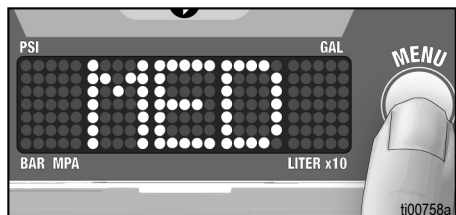
4. Πατήστε σύντομα το κουμπί μενού και θα εμφανιστούν οι συνολικές ώρες λειτουργίας του κινητήρα.
5. Πατήστε σύντομα το κουμπί μενού και θα εμφανιστεί ο τελευταίος κωδικός σφάλματος: π.χ., **E=03**. Κρατήστε πατημένο το κουμπί του μενού για να μηδενίσετε τον κωδικό σφάλματος.



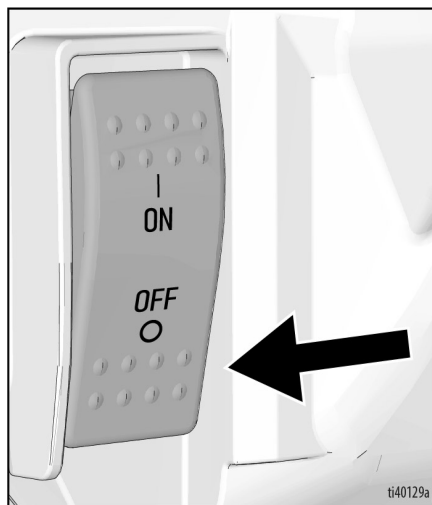
6. Πατήστε το σύντομα για να μετακινηθείτε στο Watchdog.



7. Πατήστε παρατεταμένα το κουμπί μενού για να αλλάξετε τη ρύθμιση ευαισθησίας Watchdog (Υψηλή, Μεσαία, Χαμηλή). Η προεπιλογή έχει οριστεί σε Μέτρια.



8. Πατήστε σύντομα το κουμπί μενού για να μεταβείτε στο SOFTWARE REV (επισκόπηση λογισμικού).
9. Πατήστε σύντομα το κουμπί στην ΟΘΟΝΗ για να μεταβείτε στο Sprayer ID (αναγνωριστικό ψεκαστήρα).
10. Πατήστε σύντομα το κουμπί μενού, για να μεταβείτε στη **Βαθμονόμηση κουμπιών**, σελίδα 32 και στη **Βαθμονόμηση μορφοτροπέα**, σελίδα 33.
11. Μετακινήστε τον διακόπτη λειτουργίας ON/OFF στη θέση **απενεργοποίησης (OFF)** για έξοδο από τα Αποθηκευμένα δεδομένα.



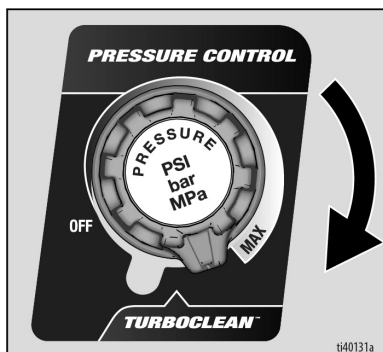
Βαθμονόμηση κουμπιών

ΣΗΜΕΙΩΣΗ: Η βαθμονόμηση των κουμπιών πρέπει να πραγματοποιείται κάθε φορά που εγκαθίσταται νέο χειριστήριο ελέγχου πίεσης (ποτενσιόμετρο) ή αντικαθίσταται η πλακέτα ελέγχου.

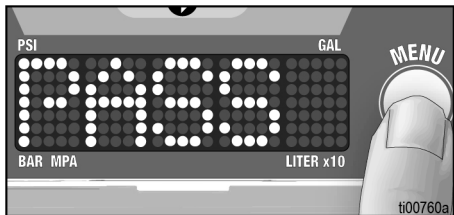
1. Για να εκτελέσετε βαθμονόμηση του κουμπιού, εισέλθετε στο δευτερεύον μενού κρατώντας πατημένο το κουμπί μενού, ενώ ο ψεκαστήρας βρίσκεται σε λειτουργία.
2. Χρησιμοποιήστε το κουμπί μενού, για να πλοηγηθείτε στην οθόνη βαθμονόμησης του κουμπιού.



3. Ρυθμίστε το ποτενσιόμετρο στη θέση μέγιστου ψεκασμού, λίγο πριν το TurboClean.



4. Πατήστε παρατεταμένα το κουμπί μενού μέχρι να εμφανιστεί στην οθόνη η ένδειξη pass.



5. Γυρίστε το κουμπί του ποτενσιόμετρου πίσω στη θέση **OFF**, πριν από να θέσετε ξανά σε λειτουργία τον ψεκαστήρα και πριν τον χρησιμοποιήσετε.

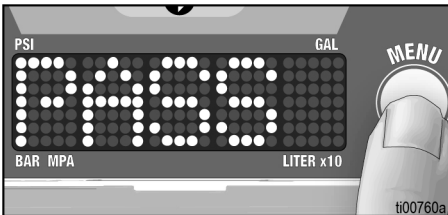
Βαθμονόμηση μορφοτροπέα

ΣΗΜΕΙΩΣΗ: Η βαθμονόμηση του μορφοτροπέα πρέπει να πραγματοποιείται κάθε φορά που εγκαθίσταται νέος μορφοτροπέας ή αντικαθίσταται η πλακέτα ελέγχου.

1. Εκτελέστε τη **Διαδικασία εκτόνωσης πίεσης**, σελίδα 17.
2. Για να εκτελέσετε βαθμονόμηση του μορφοτροπέα, εισέλθετε στο δευτερεύον μενού κρατώντας πατημένο το κουμπί μενού ενώ ο ψεκαστήρας βρίσκεται σε λειτουργία.
3. Χρησιμοποιήστε το κουμπί μενού για να πλοηγηθείτε στην οθόνη βαθμονόμησης 0 (μηδέν).



4. Βεβαιωθείτε ότι η βαλβίδα προστασίας είναι ανοιχτή και ότι δεν υπάρχει πίεση στον ψεκαστήρα.
5. Κρατήστε πατημένο το κουμπί μενού μέχρι να εμφανιστεί στην οθόνη η ένδειξη pass.



Εφαρμογή BlueLink®

Οι μονάδες που είναι εξοπλισμένες με BlueLink διαθέτουν ενδεικτική λυχνία BlueLink στην οθόνη, δείτε **Χειριστήρια και οθόνη, σελίδα 15**.

Κατεβάστε την εφαρμογή BlueLink της Graco από το Apple App Store, το Google Play ή άλλα διαθέσιμα καταστήματα εφαρμογών, για να συνδεθείτε με το μηχανήμα βαφής μέσω Bluetooth®.

Η εφαρμογή BlueLink σας επιτρέπει να αποκτάτε πρόσβαση σε πληροφορίες, ρυθμίσεις και στατιστικά στοιχεία του μηχανήματος βαφής, και σας παρέχει τη δυνατότητα πρόσβασης σε χρήσιμες λειτουργίες όπως το Watchdog™, βελτιωμένη παρακολούθηση συντήρησης, ιχνηλάτηση του μηχανήματος βαφής, και ιχνηλάτηση εργασιών. Η εφαρμογή BlueLink της Graco διατίθεται στη διεύθυνση:

<https://www.graco.com/BlueLink>



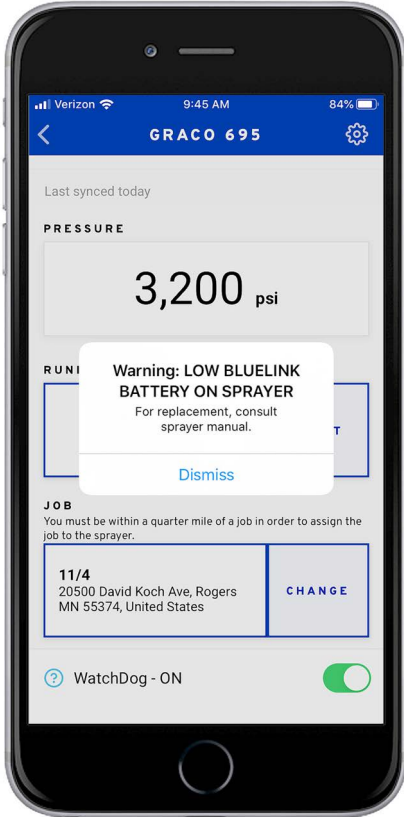
Περαιτέρω οδηγίες διατίθενται στην εφαρμογή. Οδηγίες διατίθενται επίσης στην ηλεκτρονική διεύθυνση:

<https://www.graco.com/BlueLinkSupport>



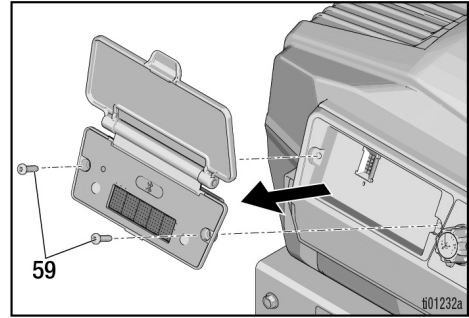
Αντικατάσταση της μπαταρίας BlueLink

Για να διατηρήσετε το μηχάνημα βαφής συγχρονισμένο, η μονάδα διαθέτει ενσωματωμένη μια μικρή μπαταρία. Εάν λάβετε το ακόλουθο μήνυμα, πρέπει να αντικαταστήσετε τη μπαταρία.

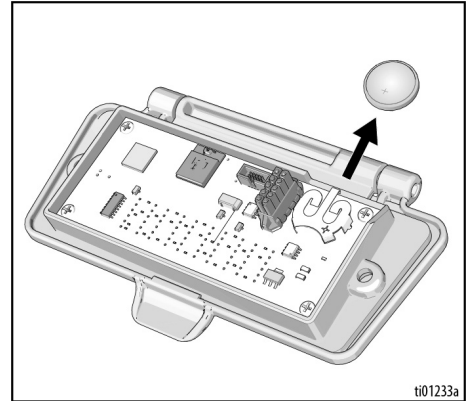


ti37542a

1. Απενεργοποιήστε τον ψεκαστήρα, επιλέγοντας **OFF** και αποσυνδέστε το καλώδιο τροφοδοσίας από την πρίζα.
2. Χρησιμοποιώντας εργαλείο Torx T20, αφαιρέστε δύο βίδες και αφαιρέστε την πλακέτα οθόνης.



3. Σύρετε την μπαταρία έξω από τη θήκη.
4. Αντικαταστήστε την μπαταρία με νέα μπαταρία CR2032.



ti01233a

5. Επανατοποθετήστε τις βίδες της πλακέτας οθόνης. Σφίξτε με ροπή 12-16 in. lbs.

Συντήρηση

Η τακτική συντήρηση είναι σημαντική για να διασφαλίζεται η σωστή λειτουργία του μηχανήματος ψεκασμού. Η συντήρηση περιλαμβάνει τακτικές ενέργειες που διατηρούν τη λειτουργικότητα του μηχανήματος ψεκασμού και αποτρέπουν την εμφάνιση βλαβών στο μέλλον.



1. Εκτελέστε τη **Διαδικασία εκτόνωσης πίεσης**, σελίδα 17, προτού εκτελέσετε εργασίες συντήρησης.

Ενέργεια	Χρονικό διάστημα
Έλεγχος/καθαρισμός φίλτρου μηχανήματος ψεκασμού, φίλτρου εισόδου υγρού και φίλτρου πιστολιού.	Καθημερινά ή κάθε φορά που ψεκάσετε
Έλεγχος ανοιγμάτων εξαερισμού του κινητήρα για εμφράξεις.	Καθημερινά ή κάθε φορά που ψεκάσετε
Πλήρωση με TSL μέσω της θύρας πλήρωσης TSL.	Καθημερινά ή κάθε φορά που ψεκάσετε
Ελέγξτε τη διακοπή του μηχανήματος ψεκασμού. Όταν ΔΕΝ πατάτε τη σκανδάλη, η λειτουργία του κινητήρα του μηχανήματος ψεκασμού πρέπει να διακόπτεται και να ξεκινά μόλις πατήσετε ξανά τη σκανδάλη. Εάν το μηχάνημα ψεκασμού ξεκινά ΧΩΡΙΣ να πατηθεί η σκανδάλη, τότε ελέγξτε την αντλία για εσωτερικές/εξωτερικές διαρροές και ελέγξτε τη βαλβίδα προέγχυσης για τυχόν διαρροή.	Κάθε 1000 λίτρα (100 γαλόνια)
Ρύθμιση στεγανοποίησης στομίου Εάν η στεγανοποίηση της αντλίας παρουσιάζει διαρροές μετά από παρατεταμένη χρήση, σφίξτε το περικόχλιο στεγανοποίησης έως ότου σταματήσει ή περιοριστεί η διαρροή. Με τον τρόπο αυτό παρατείνεται η λειτουργία για 379 λίτρα (100 γαλόνια) επιπλέον, προτού απαιτηθεί ανακατασκευή. Μπορείτε να σφίξετε το περικόχλιο στεγανοποίησης χωρίς να αφαιρέσετε τον δακτύλιο O.	Όποτε απαιτείται, ανάλογα με τη χρήση



Μπορείτε να προγραμματίζετε και να παρακολουθείτε τις εργασίες συντήρησης μέσω της εφαρμογής BlueLink της Graco.

Ανακύκλωση και απόρριψη στο τέλος του κύκλου ζωής

Στο τέλος του ωφέλιμου κύκλου ζωής του προϊόντος, αποσυναρμολογήστε και ανακυκλώστε το προϊόν με υπεύθυνο τρόπο.

Προετοιμασία:

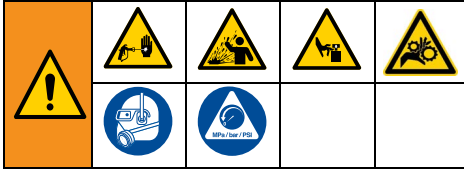
- Εκτελέστε τη **Διαδικασία εκτόνωσης πίεσης**, σελίδα 17.
- Αποστραγγίστε και απορρίψτε τα υγρά σύμφωνα με τους ισχύοντες κανονισμούς. Ανατρέξτε στο δελτίο δεδομένων του παρασκευαστή των υλικών.

Αποσυναρμολόγηση και ανακύκλωση:

- Αφαιρέστε τους κινητήρες, τις πλακέτες κυκλώματος, τις θβόνες, και τα υπόλοιπα ηλεκτρονικά μέρη. Ανακυκλώστε σύμφωνα με τους ισχύοντες κανονισμούς.
- Μη απορρίπτετε ηλεκτρονικά μέρη μαζί με τα οικιακά ή εμπορικά απόβλητα.
- Παραδώστε το εναπομείναν προϊόν σε εγκαταστάσεις ανακύκλωσης.

Αντιμετώπιση προβλημάτων

Μηχανολογικά θέματα/Ροή υγρού



1. Ακολουθήστε τη **Διαδικασία εκτόνωσης πίεσης**, σελίδα 17, προτού εκτελέσετε έλεγχο ή εργασίες επισκευής.
2. Ελέγξτε όλα τα πιθανά προβλήματα και τις αιτίες, προτού αποσυναρμολογήσετε τη μονάδα.

Για να αποτρέψετε σοβαρό τραυματισμό από το υγρό που βρίσκεται υπό πίεση, όπως έγχυση στο δέρμα, διασκορπισμός υγρού και τραυματισμό από κινούμενα εξαρτήματα, ακολουθείτε τη **Διαδικασία εκτόνωσης πίεσης** όταν διακόπτετε τον ψεκασμό και πριν από τον καθαρισμό, τον έλεγχο ή τη συντήρηση του εξοπλισμού.



Κατά τη διάρκεια των διαδικασιών αντιμετώπισης προβλημάτων αποφεύγετε την επαφή με μετακινούμενα εξαρτήματα.

Πρόβλημα	Τι να ελέγξετε Εάν δεν εντοπίζετε κάποιο πρόβλημα, προχωρήστε στον επόμενο έλεγχο	Τι να κάνετε Εάν διαπιστώσετε κάποιο πρόβλημα, ανατρέξτε στην παρούσα στήλη
Η απόδοση της αντλίας είναι χαμηλή	Φθαρμένο μπεκ ψεκασμού.	Αντικαταστήστε το μπεκ. Ανατρέξτε στο χωριστό εγχειρίδιο για το πιστόλι ή το μπεκ.
	Φραγμένο μπεκ ψεκασμού.	Καθαρίστε το μπεκ. Βλ. Καθαρισμός έμφραξης του μπεκ ψεκασμού , σελίδα 26.
	Παροχή χρώματος.	Εκτελέστε αναπλήρωση και προέγχυση της αντλίας.
	Φραγμένο φίλτρο εισόδου.	Αφαιρέστε το, καθαρίστε το και, στη συνέχεια, επανατοποθετήστε το. Εάν το πρόβλημα παραμείνει, στραγγίξτε το χρώμα.
	Η μπίλια της βαλβίδας εισαγωγής και η μπίλια του εμβόλου δεν εφαρμόζουν σωστά.	Αφαιρέστε τη βαλβίδα εισαγωγής και καθαρίστε. Ελέγξτε τις μπίλιες και τις έδρες για αμυχές; αντικαταστήστε εάν είναι απαραίτητο. Ανατρέξτε στο εγχειρίδιο της αντλίας. Φιλτράρετε το χρώμα πριν από τη χρήση για την απομάκρυνση των σωματιδίων που θα μπορούσαν να φράξουν την αντλία.
	Φραγμένο ή ακάθατο φίλτρο υγρού ή φίλτρο μπεκ.	Αφαιρέστε το, καθαρίστε το και, στη συνέχεια, επανατοποθετήστε το.
	Διαρροή βαλβίδας προέγχυσης.	Επιδιορθώστε τη βαλβίδα προέγχυσης.
	Βεβαιωθείτε ότι το έμβολο της αντλίας ακινητοποιείται όταν απελευθερώνεται η σκανδάλη του πιστολιού. (Δεν υπάρχει διαρροή στη βαλβίδα προέγχυσης.)	Προβείτε σε συντήρηση της αντλίας. Ανατρέξτε στο εγχειρίδιο της αντλίας.
	Διαρροή γύρω από το περικόχλιο στεγανοποίησης του στομίου μπορεί να υποδεικνύει φθορά ή ζημιά των στεγανοποιητικών.	Σφίξτε το περικόχλιο στεγανοποίησης/διαβρεγόμενο πώμα. Αντικαταστήστε τα στεγανοποιητικά. Ανατρέξτε στο εγχειρίδιο της αντλίας. Ελέγξτε επίσης την έδρα της βαλβίδας εμβόλου για κατάλοιπα από σκλήρυνση βαφών ή αμυχές και αντικαταστήστε, εάν είναι απαραίτητο.

Αντιμετώπιση προβλημάτων

Πρόβλημα	Τι να ελέγξετε Εάν δεν εντοπίζετε κάποιο πρόβλημα, προχωρήστε στον επόμενο έλεγχο	Τι να κάνετε Εάν διαπιστώσετε κάποιο πρόβλημα, ανατρέξτε στην παρούσα στήλη
Η απόδοση της αντλίας είναι χαμηλή	Χαμηλή πίεση διακοπής λειτουργίας. Πολύ χαμηλή ρύθμιση πίεσης.	Αλλάξτε τη λειτουργία ψεκασμού σε υψηλή πίεση. Στρέψτε πλήρως δεξιόστροφα το κουμπί ρυθμιστικού πίεσης. Βεβαιωθείτε ότι το χειριστήριο ελέγχου πίεσης έχει τοποθετηθεί σωστά και επιτρέπει την πλήρη περιστροφή προς τα δεξιά. Πραγματοποιήστε Βαθμονόμηση κουμπιών , σελίδα 32. Εάν το πρόβλημα παραμένει, αντικαταστήστε τον μορφοτροπέα πίεσης.
	Ο άξονας της αντλίας έχει φθαρεί.	Επισκευάστε την αντλία. Ανατρέξτε στο εγχειρίδιο της αντλίας.
	Φθαρμένα ή κατεστραμμένα στεγανοποιητικά εμβόλου.	Αντικαταστήστε τα στεγανοποιητικά. Ανατρέξτε στο εγχειρίδιο της αντλίας.
	Φθαρμένος ή κατεστραμμένος δακτύλιος Ο στην αντλία.	Αντικαταστήστε τον δακτύλιο Ο. Ανατρέξτε στο εγχειρίδιο της αντλίας.
	Φραγμένη μπιλία βαλβίδας εισαγωγής με υλικό.	Καθαρίστε τη βαλβίδα εισαγωγής. Ανατρέξτε στο εγχειρίδιο της αντλίας.
	Σημαντική πτώση της πίεσης στον εύκαμπτο σωλήνα με βαρέα υλικά.	Μειώστε το συνολικό μήκος του. Χρησιμοποιήστε εύκαμπτο σωλήνα μεγαλύτερης διαμέτρου.
	Ελέγξτε τις διαστάσεις του καλωδίου προέκτασης.	Ανατρέξτε στην ενότητα Καλώδια προέκτασης , σελίδα 16.
	Φθαρμένο συγκρότημα μπιέλας.	Αντικαταστήστε το συγκρότημα της μπιέλας.
Ο κινητήρας δεν λειτουργεί	Χαμηλή ρύθμιση διακόπτη amp.	Μεταβείτε σε ρύθμιση 16A ή 20A.
	Κωδικός σφάλματος στην οθόνη.	Για την αντιμετώπιση του σφάλματος, ανατρέξτε στη σελίδα 39.
	Καλώδια κινητήρα κατεστραμμένα ή χαλαρές συνδέσεις.	Συνδέστε ξανά ή αντικαταστήστε, εάν χρειάζεται.
	Το καλώδιο του ποτενοσιόμετρου έχει υποστεί ζημιά ή οι συνδέσεις είναι χαλαρές.	Συνδέστε ξανά ή αντικαταστήστε, εάν χρειάζεται.
	Πλακέτα ελέγχου, δείτε τη σελίδα 40.	Αντικαταστήστε το καλώδιο τροφοδοσίας ή την πλακέτα ελέγχου.
Αντιμετώπιση άλλων προβλημάτων κινητήρα.	Βλέπε σελίδα 41.	
Ο κινητήρας λειτουργεί αλλά η αντλία δεν παλινδρόμει	Φθαρμένο συγκρότημα μπιέλας.	Αντικαταστήστε το συγκρότημα της μπιέλας.
Υπερβολική διαρροή χρώματος στο περικόχλιο στεγανοποίησης του στομίου	Το περικόχλιο στεγανοποίησης του στομίου είναι χαλαρό.	Αφαιρέστε τον αποστάτη του περικοχλίου στεγανοποίησης του στομίου. Σφίξτε το περικόχλιο στεγανοποίησης του στομίου όσο χρειάζεται για να σταματήσει η διαρροή.
	Φθαρμένα ή κατεστραμμένα στεγανοποιητικά στομίου.	Αντικαταστήστε τα στεγανοποιητικά.
	Φθαρμένος ή κατεστραμμένος άξονας αντλίας βαφής.	Αντικαταστήστε τον άξονα.
Παρατηρείται ανομοιόμορφη εκτόξευση υγρού από το πιστόλι	Αέρας στην αντλία ή τον εύκαμπτο σωλήνα.	Λειτουργήστε την αντλία όσο πιο αργά γίνεται κατά τη διαδικασία προέγχυσης. Καθαρίστε το πιστόλι από το χρώμα ακολουθώντας τις οδηγίες της ενότητας Εκκίνηση , σελίδα 22.
	Το μπεκ ψεκασμού έχει φράξει μερικώς.	Καθαρίστε το μπεκ. Βλ. Καθαρισμός έμφραξης του μπεκ ψεκασμού , σελίδα 26.
	Η παροχή ρευστού είναι χαμηλή ή το ρευστό έχει εξαντληθεί.	Ξαναγεμίστε το σύστημα τροφοδοσίας υγρού. Εκτελέστε προέγχυση της αντλίας. Ελέγχετε τακτικά την παροχή ρευστού ώστε η αντλία να μην λειτουργεί χωρίς ρευστό.
Δυσκολία στην προέγχυση της αντλίας	Απόφραξη στη βαλβίδα προέγχυσης.	Αφαιρέστε την βαλβίδα προέγχυσης, ελέγξτε για βουλώματα, αντικαταστήστε την.
	Αέρας στην αντλία ή τον εύκαμπτο σωλήνα.	Ελέγξτε και αφίξτε όλες τις συνδέσεις των σωλήνων παροχής ρευστού. Λειτουργήστε την αντλία όσο πιο αργά γίνεται κατά τη διαδικασία προέγχυσης.
	Διαρροή στη βαλβίδα εισαγωγής.	Καθαρίστε τη βαλβίδα εισαγωγής. Βεβαιωθείτε ότι η έδρα της μπιλίας δεν φέρει αμυχές ή φθορές και ότι η μπιλία εφαρμόζει σωστά. Επανασυαρμολογήστε τη βαλβίδα.
	Τα στεγανοποιητικά της αντλίας έχουν φθαρεί.	Αντικαταστήστε τα στεγανοποιητικά της αντλίας. Ανατρέξτε στο εγχειρίδιο της αντλίας.
	Το χρώμα είναι πολύ πηκτό.	Αραιώστε το χρώμα ακολουθώντας τις συστάσεις του προμηθευτή.
Η αντλία χάνει την προέγχυση	Διαρροή στο σωλήνα αναρρόφησης.	Αντικαταστήστε τον σωλήνα αναρρόφησης.
	Υπολείμματα που έχουν κολλήσει στη σφαιρα εισόδου.	Αφαιρέστε τη βαλβίδα πελματος και καθαρίστε με το κατάλληλο διάλυμα καθαρισμού.

Ηλεκτρολογικά θέματα

				
<p>Για να αποφύγετε τον κίνδυνο ηλεκτροπληξίας όταν αφαιρούνται τα καλώδια, περιμένετε πέντε λεπτά από τη στιγμή που θα αποσυνδέσετε το καλώδιο ρεύματος, ώστε να ολοκληρωθεί η εκφόρτιση του συσσωρευμένου φορτίου.</p>				

Σύμπτωμα: Το μηχάνημα ψεκασμού δεν λειτουργεί, σταματά να λειτουργεί ή δεν απενεργοποιείται.

1. Εκτελέστε τη **Διαδικασία εκτόνωσης πίεσης**, σελίδα 17.

2. Αποσυνδέστε τον ψεκαστήρα από την πρίζα και γυρίστε τον διακόπτη ON/OFF στη θέση **OFF**.
3. Περιμένετε 30 δευτερόλεπτα, και μετά, συνδέστε το καλώδιο τροφοδοσίας σε κατάλληλα γειωμένη πρίζα. Γυρίστε μετά τον διακόπτη πάλι στο **ON** (αυτό εξασφαλίζει ότι ο ψεκαστήρας βρίσκεται σε κανονική λειτουργία).
4. Στρέψτε το χειριστήριο ελέγχου πίεσης δεξιά κατά 1/2 στροφή.
5. Ο κωδικός σφάλματος θα εμφανιστεί στην οθόνη.

				
<p>Για να αποφύγετε σοβαρούς τραυματισμούς από ηλεκτροπληξία και κινούμενα εξαρτήματα, μην αφαιρείτε το εσωτερικό κάλυμμα του κινητήρα και μην αγγίζετε τα ηλεκτρικά εξαρτήματα.</p>				

Μηνύματα κωδικού σφάλματος

ΚΩΔΙΚΟΣ	ΜΗΝΥΜΑ	ΕΝΕΡΓΕΙΑ
02	Κωδικός 02-Ανίχνευση υψηλής πίεσης	Εκτονώστε την πίεση. Ελέγξτε για εμφράξεις στα φίλτρα και τους σωλήνες. Χρησιμοποιήστε τουλάχιστον 15 ml σωλήνα Graco. Ελέγξτε τον μορφοτροπέα.
03	Κωδικός 03-Μορφοτροπέας πίεσης δεν ανιχνεύεται	Γυρίστε τον ψεκαστήρα στο OFF και αποσυνδέστε τον από την πρίζα. Αφαιρέστε το κάλυμμα (58). Ελέγξτε το καλώδιο μορφοτροπέα και τις συνδέσεις προς την πλακέτα ελέγχου. Ελέγξτε τον μορφοτροπέα.
04	Κωδικός 04-Ανίχνευση πολλαπλών εισερχόμενων υπερτάσεων τάσης	Γυρίστε τον ψεκαστήρα στο OFF και αποσυνδέστε τον από την πρίζα. Χρησιμοποιήστε κατάλληλη τάση τροφοδοσίας προκειμένου να αποτρέψετε βλάβη των ηλεκτρονικών.
05	Κωδικός 05-Ο κινητήρας δεν περιστρέφεται λόγω υψηλού μηχανικού φορτίου	Γυρίστε τον ψεκαστήρα στο OFF και αποσυνδέστε τον από την πρίζα. Προσπαθήστε να περιστρέψετε τον κινητήρα, βλέπε σελίδα 41. Ο κινητήρας πρέπει να περιστρέφεται ελεύθερα. Εάν ο κινητήρας δεν περιστρέφεται εύκολα, αφαιρέστε την αντλία και επανελέγξτε περιστρέφοντας ξανά τον κινητήρα. Εάν ο κινητήρας περιστρέφεται εύκολα, ελέγξτε τον πίνακα ελέγχου.
06	Κωδικός 06-Ενεργοποιημένη θερμική προστασία κινητήρα	Κρατήστε τον ψεκαστήρα στην πρίζα και αφήστε τον να κρυώσει. Ενδέχεται να χρειάζεται έως και μία ώρα. Ελέγξτε τους αεραγωγούς στο κάτω και πάνω μέρος του ψεκαστήρα για απόφραξη. Κατά περίπτωση, ελέγξτε την υποδοχή και την καλωδίωση του ανεμιστήρα, ο ανεμιστήρας πρέπει να λειτουργεί. Αποσυνδέστε τον ψεκαστήρα από την πρίζα και ελέγξτε αν ο κινητήρας περιστρέφεται ελεύθερα, ανατρέξτε στη σελίδα 41.
08	Κωδικός 08-Πολύ χαμηλή εισερχόμενη τάση για τη λειτουργία του μηχανήματος βαθής	Γυρίστε τον ψεκαστήρα στο OFF και αποσυνδέστε τον από την πρίζα. Χρησιμοποιήστε κατάλληλη τάση τροφοδοσίας προκειμένου να αποτρέψετε βλάβη των ηλεκτρονικών.
09	Κωδικός 09-Η επικοινωνία με τον κωδικοποιητή απέτυχε	Γυρίστε τον ψεκαστήρα στο OFF και αποσυνδέστε τον από την πρίζα και περιμένετε πέντε λεπτά. Αφαιρέστε το κάλυμμα. Ελέγξτε τα καλώδια και τις συνδέσεις. Ελέγξτε τον κινητήρα, ανατρέξτε στη σελίδα 41.
10	Κωδικός 10-Ενεργοποιημένη θερμική προστασία πλακέτας ελέγχου	Κρατήστε τον ψεκαστήρα στην πρίζα και αφήστε τον να κρυώσει. Ενδέχεται να χρειάζεται έως και μία ώρα. Ελέγξτε τους αεραγωγούς στο κάτω και πάνω μέρος του ψεκαστήρα για απόφραξη. Κατά περίπτωση, ελέγξτε την υποδοχή και την καλωδίωση του ανεμιστήρα, ο ανεμιστήρας πρέπει να λειτουργεί. Αποσυνδέστε τον ψεκαστήρα από την πρίζα και βεβαιωθείτε ότι ο κινητήρας περιστρέφεται ελεύθερα.
12	Κωδικός 12-Ενεργοποιημένη προστασία από υπερβολικά υψηλή τάση ρεύματος	Πραγματοποιήστε έναν κύκλο ενεργοποίησης και απενεργοποίησης, θέτοντας τη συσκευή σε ON και OFF . Εάν το πρόβλημα παραμένει, ελέγξτε τον κινητήρα, ανατρέξτε σελίδα 41.
15	Κωδικός 15-Ο κινητήρας δεν περιστρέφεται, δεν ανιχνεύεται ρεύμα κινητήρα	Γυρίστε τον ψεκαστήρα στο OFF και αποσυνδέστε τον από την πρίζα και περιμένετε πέντε λεπτά. Αφαιρέστε το κάλυμμα. Ελέγξτε τα καλώδια και τις συνδέσεις. Ελέγξτε την πλακέτα ελέγχου. Ελέγξτε τον κινητήρα, ανατρέξτε στη σελίδα 41.
17	Κωδικός 17-Πλακέτα ελέγχου συνδεδεμένη σε λάθος τάση	Απενεργοποιήστε τον ψεκαστήρα, επεξεργαστείτε τον OFF και βγάλτε τον από την πρίζα. Εντοπίστε καλή παροχή τάσης για να αποφύγετε ζημιά στα ηλεκτρονικά, ανατρέξτε στη σελίδα 41.



Πλακέτα ελέγχου

				
<p>Για να αποφύγετε τραυματισμούς από ηλεκτροπληξία και κινούμενα εξαρτήματα, μην αφαιρείτε το εσωτερικό κάλυμμα του κινητήρα και μην αγγίζετε τα ηλεκτρικά εξαρτήματα.</p>				

Σύμπτωμα: Ο ψεκαστήρας βαφής δεν λειτουργεί ή σταματά να λειτουργεί.

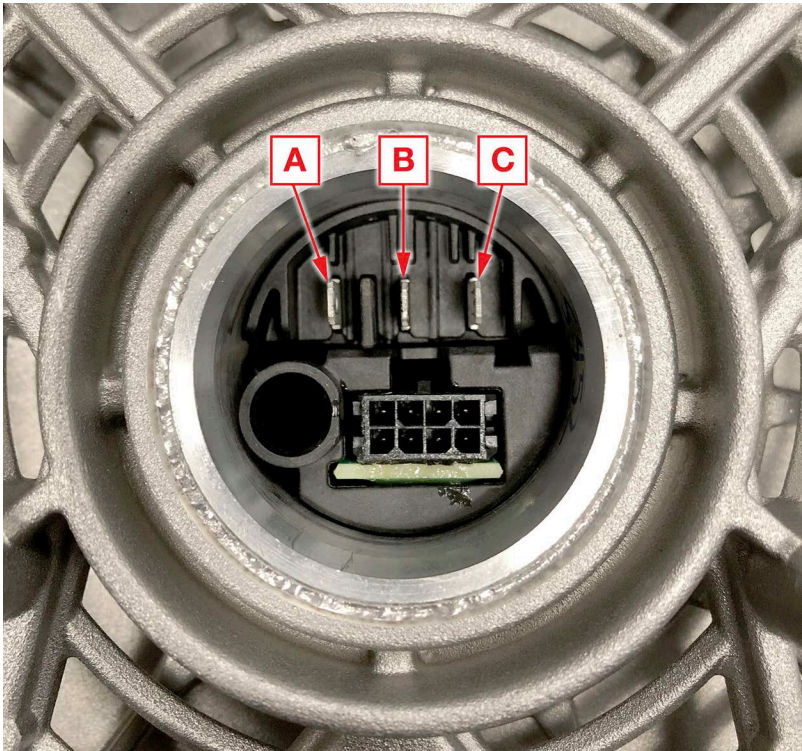
1. Ελέγξτε την τροφοδοσία τάσης στην πλακέτα.
 - a. Με το πολύμετρο, μετρήστε την τάση εναλλασσόμενου ρεύματος από το άκρο του καλωδίου τροφοδοσίας (L1in και L2in, δείτε την ενότητα **Διαγράμματα καλωδίωσης**, σελίδα 64). Η τάση εναλλασσόμενου ρεύματος πρέπει να δείχνει 100-127 VAC ή 220-240 VAC, ανάλογα με την τοποθεσία.
 - b. Εάν η τάση είναι χαμηλή ή δεν υπάρχει, ελέγξτε την παροχή ρεύματος από τον τοίχο. Εάν η τροφοδοσία ρεύματος από τον τοίχο είναι καλή, αποσυνδέστε το φιν από τον τοίχο και αφήστε πέντε λεπτά για να πέσει η τάση από τον πίνακα.
 - c. Ελέγξτε την καλωδίωση, το καλώδιο τροφοδοσίας ή τους συνδέσμους για ζημιές.
2. Ελέγξτε για υλικές ζημιές.

Κινητήρας

				
<p>Για να αποφύγετε τον κίνδυνο ηλεκτροπληξίας όταν αφαιρούνται τα καλύμματα, περιμένετε πέντε λεπτά από τη στιγμή που θα αποσυνδέσετε το καλώδιο ρεύματος, ώστε να ολοκληρωθεί η εκφόρτιση του συσσωρευμένου φορτίου.</p>				

Σύμπτωμα: Η μονάδα δεν λειτουργεί, λειτουργεί με δυσκολία ή έχει θόρυβο.

1. Εκτελέστε τη **Διαδικασία εκτόνωσης πίεσης**, σελίδα 17.
2. Απενεργοποιήστε τον ψεκαστήρα, επιλέγοντας **OFF** και αποσυνδέστε το καλώδιο τροφοδοσίας από την πρίζα.
3. Αφαιρέστε το επάνω κάλυμμα του ψεκαστήρα.
4. Αφαιρέστε την αντλία.
5. Αφαιρέστε την πλακέτα ελέγχου.
6. Ο κινητήρας θα πρέπει να περιστρέφεται ελεύθερα, χωρίς δεσμεύσεις ή υπερβολικό σφίξιμο. Εάν ο κινητήρας σφηνώσει ή απαιτεί υπερβολική δύναμη για να περιστραφεί, αντικαταστήστε τον κινητήρα.
7. Με το πολύμετρο, μετρήστε την αντίσταση μεταξύ των ακόλουθων φάσεων:
 - a. Από το A στο B
 - b. B προς Γ
 - c. A έως Γ
8. Οι τιμές αντίστασης πρέπει να είναι ίσες. Εάν οι τιμές αντίστασης διαφέρουν σημαντικά μεταξύ τους ($>0,5 \Omega$), αντικαταστήστε τον κινητήρα.
9. Τοποθετήστε την αντλία.
10. Εγκαταστήστε την πλακέτα ελέγχου.
11. Τοποθετήστε το επάνω κάλυμμα του ψεκαστήρα.



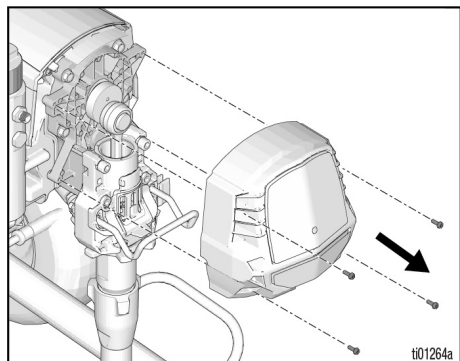
Επισκευή

Αφαίρεση του καλύμματος

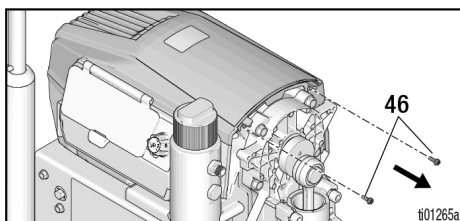
--	--	--	--	--

Για να αποφύγετε τραυματισμούς από ηλεκτροπληξία και κινούμενα μέρη, μην αφαιρείτε το εσωτερικό κάλυμμα του κινητήρα και περιμένετε πέντε λεπτά από τη στιγμή που θα αποσυνδέσετε το καλώδιο ρεύματος, ώστε να ολοκληρωθεί η εκφόρτιση του συσσωρευμένου φορτίου.

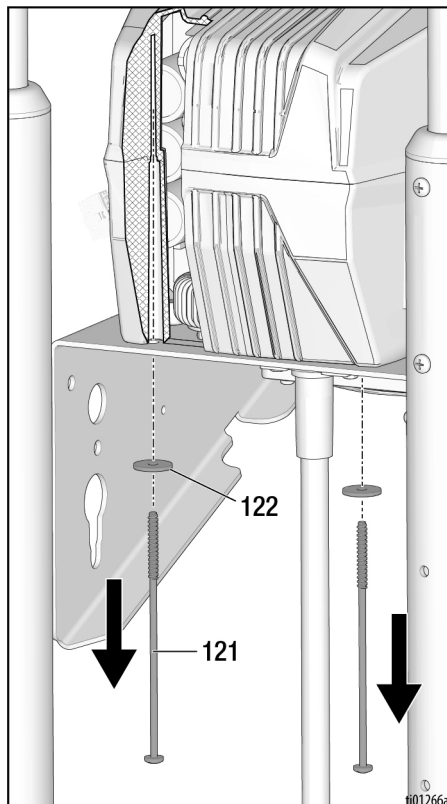
1. Εκτελέστε τη **Διαδικασία εκτόνωσης πίεσης**, σελίδα 17.
2. Απενεργοποιήστε τον ψεκαστήρα, επιλέγοντας **OFF** και αποσυνδέστε το καλώδιο τροφοδοσίας από την πρίζα.
3. Χρησιμοποιώντας ένα καρυδάκι 1/4 ιντσών, αφαιρέστε τις τέσσερις βίδες που συγκρατούν το μπροστινό κάλυμμα.



4. Χρησιμοποιώντας ένα καρυδάκι 1/4 ιντσών, αφαιρέστε τις δύο μπροστινές βίδες.

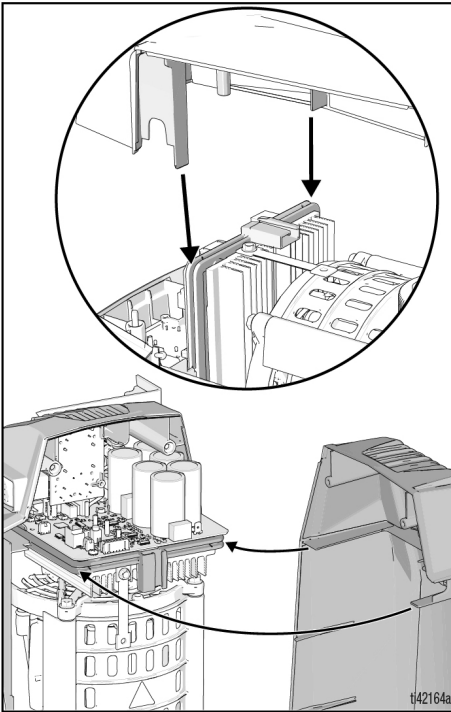


5. Χρησιμοποιώντας ένα εργαλείο T20, αφαιρέστε δύο βίδες Torx T20. Αφαιρέστε το επάνω κάλυμμα.



Επανατοποθέτηση του καλύμματος

1. Βεβαιωθείτε ότι οι γλωττίδες στο εσωτερικό επάνω μέρος του καλύμματος ευθυγραμμίζονται με τις εγχοπές στο κανάλι της πλακέτας ελέγχου. Οι γλωττίδες του επάνω καλύμματος πρέπει να ολισθαίνουν στις εγχοπές της πλακέτας ελέγχου. Οι πλευρικές άκρες πρέπει να ευθυγραμμίζονται με το κάτω κάλυμμα στις πλευρικές εγχοπές.



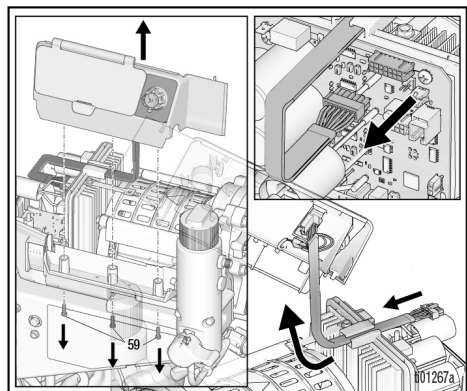
2. Σπρώξτε απαλά προς τα κάτω το κάλυμμα και, χρησιμοποιώντας ένα εργαλείο T20, σφίξτε δύο βίδες Torx T20 με ροπή σύσφιξης 12-16 in.-lbs.
3. Χρησιμοποιώντας ένα καρυδάκι 1/4 ιντσών, σφίξτε τις δύο μπροστινές βίδες με ροπή σύσφιξης 20-25 in.-lbs.
4. Ευθυγραμμίστε το μπροστινό κάλυμμα και, χρησιμοποιώντας ένα καρυδάκι 1/4 ιντσών, σφίξτε τις μπροστινές βίδες με ροπή σύσφιξης 20-25 in.-lbs.

Αφαίρεση του ποτενσιόμετρου

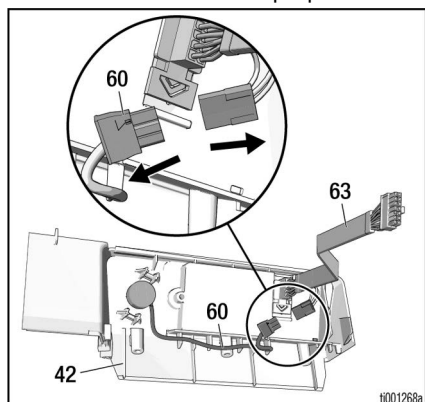


Για να αποφύγετε τραυματισμούς από ηλεκτροπληξία και κινούμενα μέρη, μην αφαιρείτε το εσωτερικό κάλυμμα του κινητήρα και περιμένετε πέντε λεπτά από τη στιγμή που θα αποσυνδέσετε το καλώδιο ρεύματος, ώστε να ολοκληρωθεί η εκφόρτιση του συσσωρευμένου φορτίου.

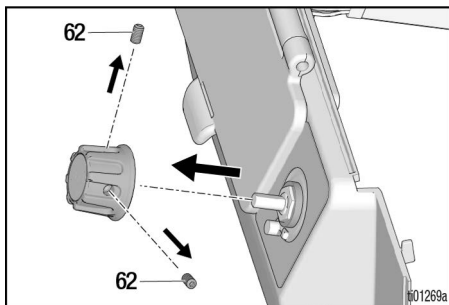
1. Αφαιρέστε το κάλυμμα, δείτε την ενότητα **Αφαίρεση του καλύμματος**, σελίδα 42.
2. Χρησιμοποιώντας ένα εργαλείο T20, αφαιρέστε τρεις βίδες Torx T20 που συγκρατούν την οθόνη.
3. Αφαιρέστε το πλευρικό κάλυμμα στην πλακέτα ελέγχου αποσυνδέοντας την καλωδίωση της οθόνης.



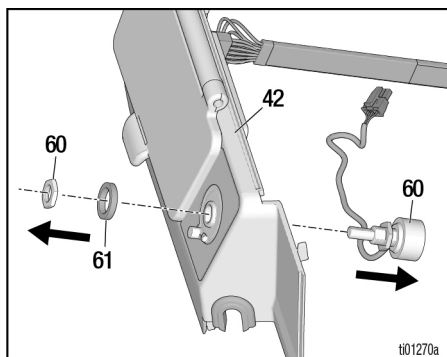
4. Αποσυνδέστε τον σύνδεσμο του καλωδίου του ποτενσιόμετρου.



5. Αφαιρέστε το κουμπί του ποτενσιόμετρου βγάζοντας τις δύο εναπομείνουσες βίδες με ένα κλειδί άλεν 5/64 ιντσών.



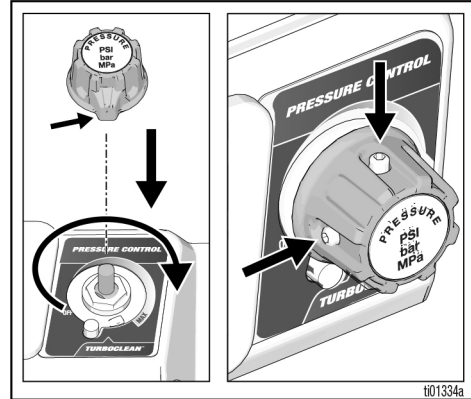
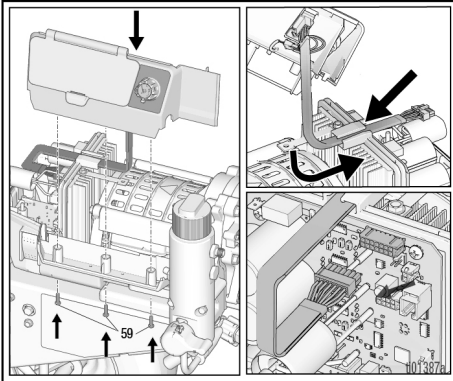
6. Χρησιμοποιώντας ένα καρυδάκι 1/2 ιντσών, αφαιρέστε το ποτενσιόμετρο ξεβιδώνοντας το παξιμάδι συγκράτησης από την οθόνη.



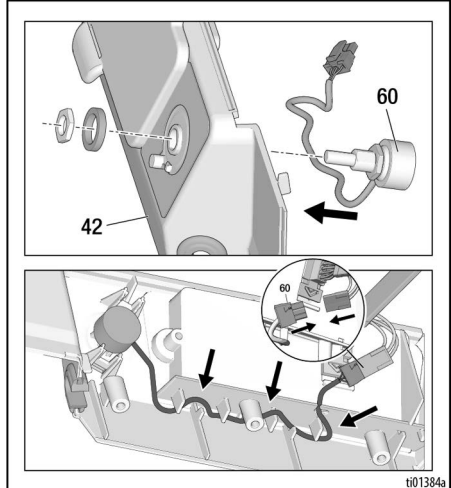
Εγκατάσταση του ποτενσιόμετρου

<p>Για να αποφύγετε τραυματισμούς από ηλεκτροπληξία και κινούμενα μέρη, μην αφαιρείτε το εσωτερικό κάλυμμα του κινητήρα και περιμένετε πέντε λεπτά από τη στιγμή που θα αποσυνδέσετε το καλώδιο ρεύματος, ώστε να ολοκληρωθεί η εκφόρτιση του συσσωρευμένου φορτίου.</p>				

1. Επανασυναρμολογήστε το ποτενσιόμετρο ολισθαίνοντάς το στη θέση του στο πλευρικό κάλυμμα. Βεβαιωθείτε ότι τα καλώδια είναι προσανατολισμένα προς τα κάτω. Σφίξτε το παξιμάδι συγκράτησης του ποτενσιόμετρου με ροπή σύσφιξης 8-10 in-lbs. Οδεύστε το καλώδιο του ποτενσιόμετρου στο κάτω μέρος του πλευρικού καλύμματος και συνδέστε το με την καλωδίωση της οθόνης.



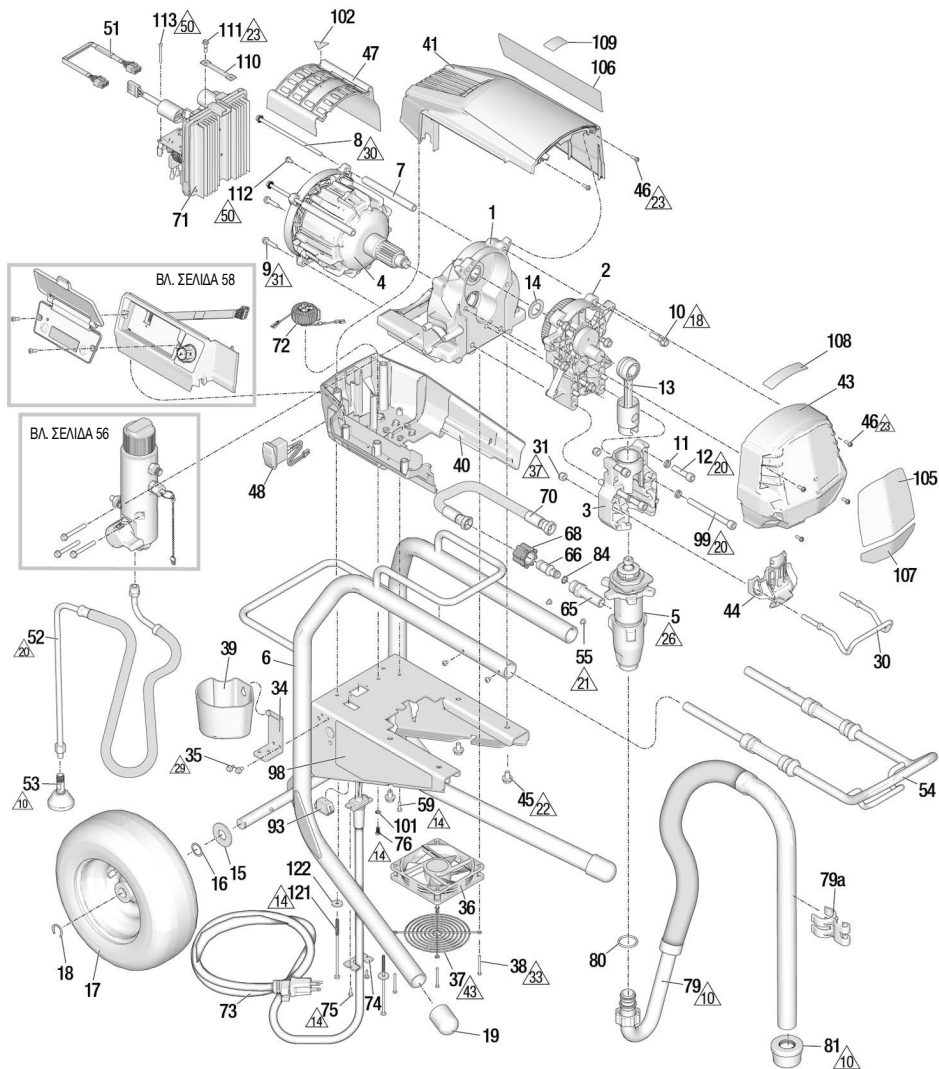
3. Επανασυναρμολογήστε το πλευρικό κάλυμμα στο κάτω κάλυμμα. Σφίξτε τις βίδες με ροπή σύσφιξης 12-16 in-lbs. Επανασυνδέστε την καλωδίωση της οθόνης στην πλακέτα ελέγχου. Βεβαιωθείτε ότι η καλωδίωση της οθόνης περνάει από το χαρακτηριστικό τοποθέτησης στην επάνω πλευρά της πλακέτας ελέγχου.
4. Επανασυναρμολογήστε και επανατοποθετήστε το κάλυμμα, δείτε την ενότητα **Επανατοποθέτηση του καλύμματος**, σελίδα 43.
5. Βαθμονομήστε το κουμπί, δείτε την ενότητα **Βαθμονόμηση κουμπιών**, σελίδα 32.



Εξαρτήματα

Εξαρτήματα

695 XT LoBoy



10930

001113a

Αρ. αναφ.	Ροπή στρέψης	Αρ. αναφ.	Ροπή στρέψης	Αρ. αναφ.	Ροπή στρέψης
10	Σφίξτε με το χέρι.	23	2,3 - 2,89 N•m (20-25 in-lb)	37	9,6 - 10,7 N•m (85-95 in-lb)
14	1,4 - 1,8 N•m (12-16 in-lb)	26	95-108,5 N•m (70-80 ft-lb)	42	3,4 - 4,5 N•m (30-40 in-lb)
18	21,5 - 23,7 N•m (190-210 in-lb)	29	4,5 - 5,2 N•m (40-45 in-lb)	43	Συναρμολογήστε τον προφυλακτήρα έτσι ώστε να μην αγγίζει την πλήμνη του ανεμιστήρα.
20	33,9-40,7 N•m (25-30 ft-lb)	30	7,9 - 8,5 N•m (70-75 in-lb)		
21	2,5 - 3,2 N•m (22-28 in-lb)	31	15,8 - 18 N•m (140-160 in-lb)	50	3,4 - 4,0 N•m (30-35 in-lb)
22	16,3-19,0 N•m (12-14 ft-lb)	33	0,7 - 0,9 N•m (6-8 in-lb)		

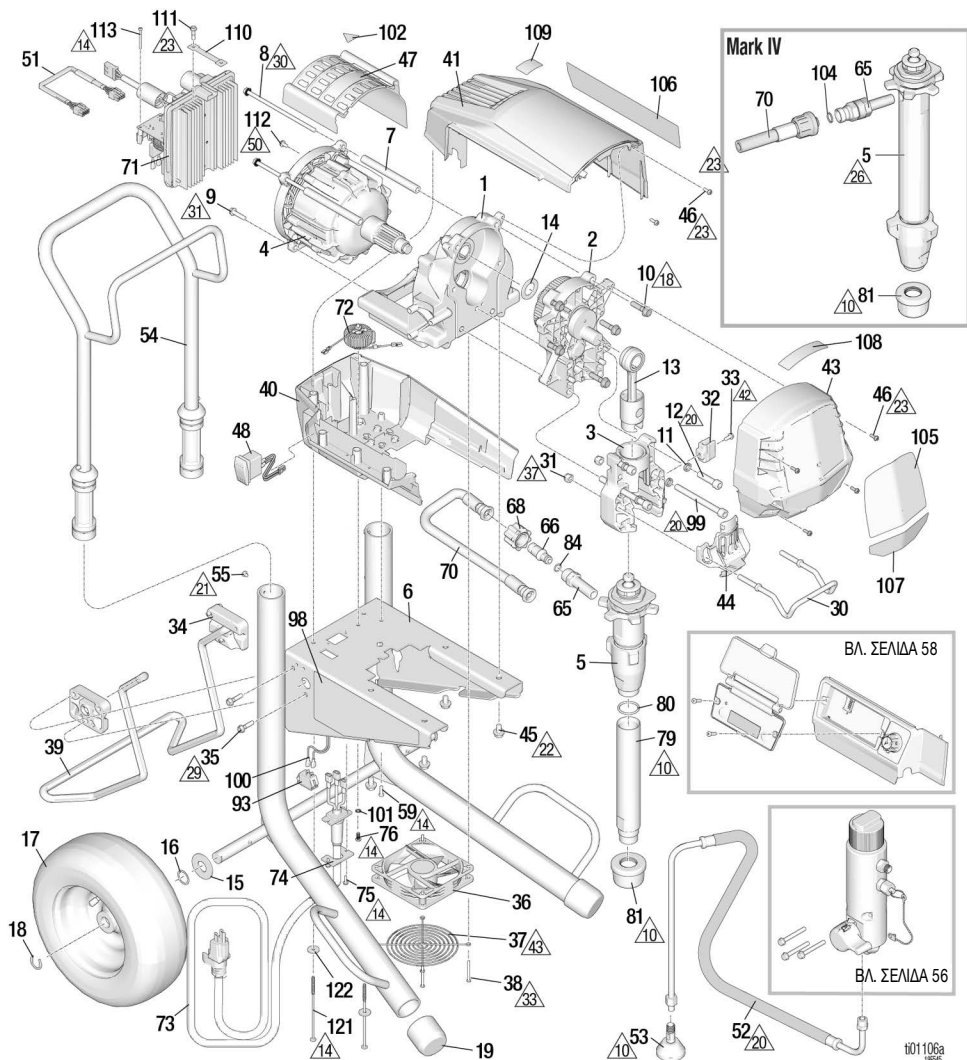
Κατάλογος εξαρτημάτων για το 695 XT LoBoy

Αρ. αναφ.	Εξάρτημα	Περιγραφή	Ποσότ.	Αρ. αναφ.	Εξάρτημα	Περιγραφή	Ποσότ.
1	2003292	ΣΩΜΑ, περιλαμβάνεται το στοιχείο 45	1	59	19D307	ΒΙΔΑ, κατεργ., τορχ, πομπέ	1
2	2003289	ΠΕΡΙΒΛΗΜΑ, περιλαμβάνονται τα στοιχεία 10, 14	1	65	20B230	ΣΥΝΔΕΣΜΟΣ, αντλίας	1
3	2003294	ΠΕΡΙΒΛΗΜΑ, ρουλεμάν, περιλαμβάνονται τα στοιχεία 11, 12, 30, 31, 32, 33, 44, 99	1	66	16X833	ΣΥΝΔΕΣΜΟΣ, ταχείας αποσύνδεσης	1
4	2003298	ΚΙΝΗΤΗΡΑΣ, περιλαμβάνονται τα στοιχεία 7, 8, 9, 47, 102	1	68	120583	ΠΕΡΙΚΟΧΛΙΟ, χειρόβιδα	1
5	2001548	ΑΝΤΛΙΑ, βαφής, περιλαμβάνονται τα στοιχεία 65, 80	1	70	2003296	ΕΥΚΑΜΠΤΟΣ ΣΩΛΗΝΑΣ, με σύνδεσμο, περιλαμβάνονται τα στοιχεία 66, 68, 84	1
6	20B190	ΠΛΑΙΣΙΟ, ΧΤ, 695 LoBoy	1			ΠΛΑΚΕΤΑ, ελέγχου	1
7	19B587	ΑΠΟΣΤΑΤΗΣ, ράβδος σύνδεσης, κινητήρας	2			100-120VAC	
8	19C928	ΚΟΧΛΙΑΣ, συναρμολόγησης	2			220-240VAC	
9	119426	ΒΙΔΑ, κατεργ., εξαγ. κεφαλή με ροδέλα	2	72		ΤΣΟΚ, γείωσης, περιλαμβάνονται τα στοιχεία 76, 101	1
10	15C753	ΒΙΔΑ, κατεργ., εξαγ. κεφαλή με ροδέλα	5			2003268	Βόρεια Αμερική, Ιαπωνία, Ταϊβάν
11	106115	ΡΟΔΕΛΑ, ασφάλισης	4			2003269	Υπόλοιπος κόσμος
12	17E788	ΒΙΔΑ, άλεν, 3/8 x 1,5	2	73	Βλ. σελ. 60	ΚΑΛΩΔΙΟ, τροφοδοσίας ρεύματος, περιλαμβάνονται στα στοιχεία 74, 75	1
13	19D814	ΜΠΙΕΛΑ, ΧΤ	1	74	20B466	ΣΥΓΚΡΑΤΗΤΗΡΑΣ, καλωδίου ρεύματος	1
14	116191	ΡΟΔΕΛΑ, κύλισης	1	75	2003004	ΒΙΔΑ, κατεργ. εγκοπής, εξαγ. κεφαλή με ροδέλα	2
15	156306	ΡΟΔΕΛΑ, επίπεδη	2	76	2003504	ΚΟΧΛΙΑΣ, κατεργ., οδοντωτή, εξαγ. κεφαλής	1
16	116038	ΡΟΔΕΛΑ, κυματοειδής, ελατηριωτή	2	79	24A437	ΕΥΚΑΜΠΤΟΣ ΣΩΛΗΝΑΣ, LoBoy, υποσυγκρότημα περιλαμβάνεται το στοιχείο 81	1
17	119420	ΤΡΟΧΟΣ, με αεροθάλαμο	2	79a	15D000	ΚΛΙΠ, γραμμή αποστράγγισης	1
18	15E891	ΚΛΙΠ, συγκράτησης	2	80	118494	ΠΑΡΕΜΒΥΣΜΑ, δακτυλίου Ο	1
19	19D306	ΠΩΜΑ, ποδιού	2	81	189920	ΚΙΤ, φίλτρου	1
30	16C457	ΑΓΚΙΣΤΡΟ, δοχείου	1	84	107505	ΠΑΡΕΜΒΥΣΜΑ, δακτυλίου Ο	1
31	111040	ΠΕΡΙΚΟΧΛΙΟ, ασφάλισης, νάιλον ένθετο	2	91	Βλ. σελ. 59	ΕΥΚΑΜΠΤΟΣ ΣΩΛΗΝΑΣ	1
34	15F952	ΥΠΟΣΤΗΡΙΓΜΑ, κύπελλο αποστράγγισης	1	93	16T483	ΠΩΜΑ	1
35	114423	ΚΟΧΛΙΑΣ, εξαγωνική κεφαλή	2	98▲	Βλ. σελ. 61	ΕΤΙΚΕΤΑ, ασφαλείας, προειδοποίησης	1
36	19D923	ΑΝΕΜΙΣΤΗΡΑΣ, 12V	1	99	20B730	ΒΙΔΑ, άλεν, 3/8 x 4,0, SST	2
37	19D924	ΠΡΟΦΥΛΑΚΤΗΡΑΣ, ανεμιστήρα	1	101	100718	ΡΟΔΕΛΑ	1
38	117683	ΚΟΧΛΙΑΣ, κατεργ., τορχ, phil πομπέ	4	102▲	2001766	ΕΤΙΚΕΤΑ, ασφαλείας, προειδοποίησης, κινούμενα μέρη	1
39	276975	ΚΥΠΕΛΛΟ, αποστράγγισης	1	105	Βλ. σελ. 61	ΕΤΙΚΕΤΑ, εμπορική επωνυμία, μπροστινή	1
40	2003286	ΚΑΛΥΜΜΑ, κινητήρα, κάτω μέρος, περιλαμβάνονται τα στοιχεία 48, 59	1	106	Βλ. σελ. 61	ΕΤΙΚΕΤΑ, εμπορική επωνυμία, πλαϊνή	1
41	2003283	ΠΡΟΣΤΑΤΕΥΤΙΚΟ ΚΑΛΥΜΜΑ, κινητήρα, επάνω, περιλαμβάνονται τα στοιχεία 46, 59	1	107	Βλ. σελ. 61	ΕΤΙΚΕΤΑ, επωνυμίας, Xtreme Torque	1
43	2003281	ΚΑΛΥΜΜΑ, εμπρός, περιλαμβάνεται το στοιχείο 46	1	108	Βλ. σελ. 61	ΕΤΙΚΕΤΑ, επωνυμίας, QR, ΧΤ	1
44	20B130	ΚΑΛΥΜΜΑ, άξονα αντλίας	1	109	16D576	ΕΤΙΚΕΤΑ, επωνυμίας, Κατασκευή στις ΗΠΑ	1
45	111801	ΒΙΔΑ, άλεν, εξάγ. κεφαλή	4	110	2002717	ΠΛΕΞΟΥΔΑ, γείωσης, πεπλεγμένη (μόνο σε μοντέλα 230VAC)	1
46	2001659	ΒΙΔΑ, κατεργ. εγκοπής, εξάγ. κεφαλή με ροδέλα	6	111	119791	ΒΙΔΑ, κατεργ., εξαγ. κεφαλή με ροδέλα (μόνο σε μοντέλα 230VAC)	1
47	19D292	ΚΑΛΥΜΜΑ, κινητήρα	1	112	114391	ΒΙΔΑ, γείωσης (μόνο σε μοντέλα 230VAC)	1
48	116752	ΔΙΑΚΟΠΤΗΣ, δύο θέσεων	1	113	119236	ΒΙΔΑ (μόνο σε μοντέλα 230VAC)	2
51	19B596	ΠΛΕΞΟΥΔΑ, κωδικοποιητής	1	121	2005199	ΒΙΔΑ, #10,5 νίτσες	2
52	20B648	ΕΥΚΑΜΠΤΟΣ ΣΩΛΗΝΑΣ, αποστράγγισης, ΧΤ, LoBoy	1	122	120339	ΡΟΔΕΛΑ, επίπεδη	2
53	241920	ΔΙΑΧΥΤΗΣ, με σπείρωμα	1				
54	19D794	ΧΕΙΡΟΛΑΒΗ, LoBoy, συναρμολόγηση	1				
55	109032	ΚΟΧΛΙΑΣ, κατεργ.	1				

▲ Εφεδρικές πινακίδες, ετικέτες και σημάτáκα ασφαλείας διατίθενται δωρεάν.

Εξαρτήματα

695 XT, 795 XT, Mark IV Standard Hi-Boy



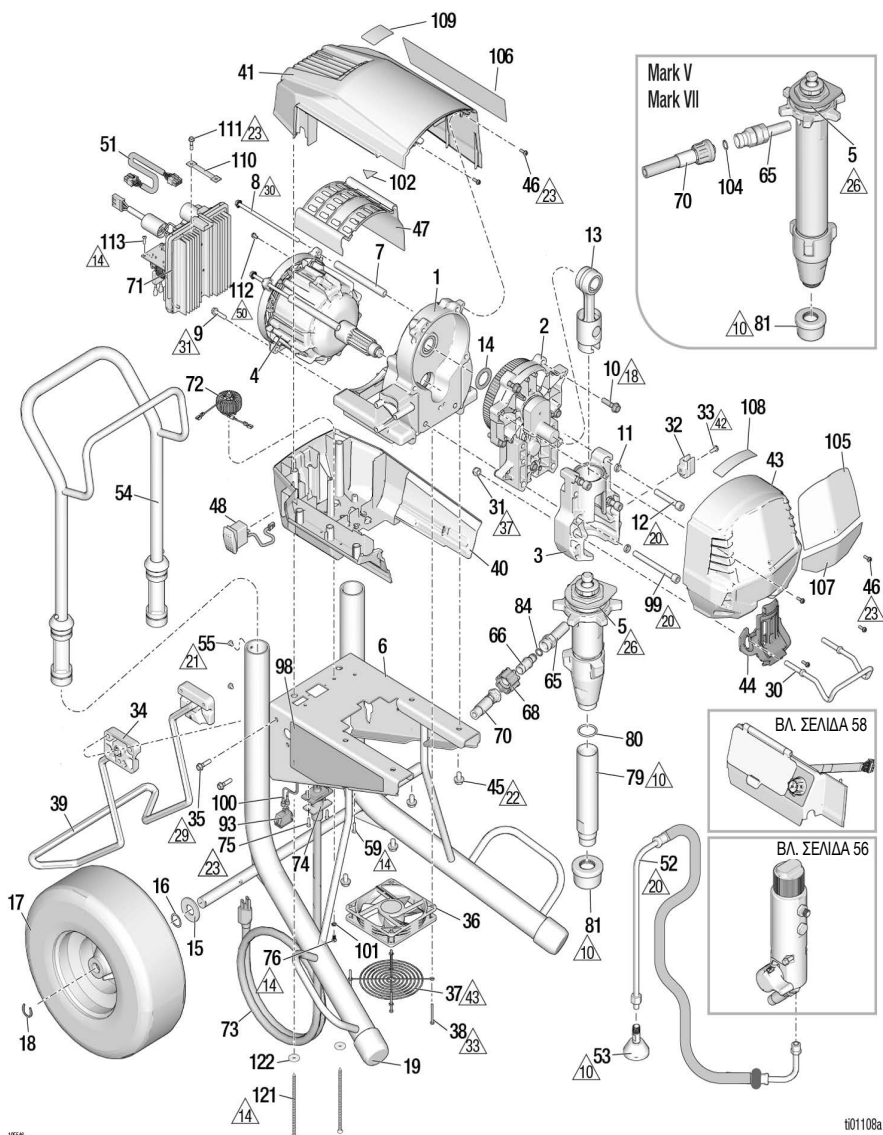
Αρ. αναφ.	Ροπή στρέψης	Αρ. αναφ.	Ροπή στρέψης	Αρ. αναφ.	Ροπή στρέψης
10	Σφίξτε με το χέρι.	23	2,3 - 2,89 N•m (20-25 in-lb)	37	9,6 - 10,7 N•m (85-95 in-lb)
14	1,4 - 1,8 N•m (12-16 in-lb)	26	95-108,5 N•m (70-80 ft-lb)	42	3,4 - 4,5 N•m (30-40 in-lb)
18	21,5 - 23,7 N•m (190-210 in-lb)	29	14,7 - 17,0 N•m (130-150 in-lb)	43	Συναρμολογήστε τον προφυλακτήρα έτσι ώστε να μην αγγίζει την πλήμνη του ανεμιστήρα.
20	33,9-40,7 N•m (25-30 ft-lb)	30	7,9 - 8,5 N•m (70-75 in-lb)		
21	2,5 - 3,2 N•m (22-28 in-lb)	31	15,8 - 18 N•m (140-160 in-lb)		
22	16,3-19,0 N•m (12-14 ft-lb)	33	0,7 - 0,9 N•m (6-8 in-lb)	50	3,4 - 4,0 N•m (30-35 in-lb)

Κατάλογος εξαρτημάτων για το Mark IV Standard Hi-Boy

Αρ. αναφ.	Εξάρτημα Περιγραφή	Ποσότ.	Αρ. αναφ.	Εξάρτημα Περιγραφή	Ποσότ.
1	2003292 ΣΩΜΑ, περιλαμβάνεται το στοιχείο 45	1	66	16X833 ΣΥΝΔΕΤΙΚΟ ΕΞΑΡΤΗΜΑ, ταχείας αποσύνδεσης (μόνο μοντέλα 695/795)	1
2	ΠΕΡΙΒΛΗΜΑ, κίνησης, περιλαμβάνονται τα στοιχεία 10, 14	1	68	120583 ΠΕΡΙΚΟΧΛΙΟ, χειρόβιδα (μόνο μοντέλα 695/795)	1
	2003289 Μοντέλο 695		70	ΕΥΚΑΜΠΤΟΣ ΣΩΛΗΝΑΣ, με σύνδεσμο	
3	2003290 Μοντέλα 795/Mark IV		2003296	Μοντέλα 695/795, περιλαμβάνονται τα στοιχεία 66, 68, 84	
3	2003294 ΠΕΡΙΒΛΗΜΑ, ρουλεμάν, περιλαμβάνονται τα στοιχεία 11, 12, 30, 31, 32, 33, 44, 99	1	2003297	Μοντέλο Mark IV, περιλαμβάνεται το στοιχείο 104	
4	ΚΙΝΗΤΗΡΑΣ, περιλαμβάνονται τα στοιχεία 7, 8, 9, 47, 102	1	71	ΠΛΑΚΕΤΑ, ελέγχου	1
	2003298 Μοντέλο 695		2003256	110VAC (Ηνωμένο Βασίλειο)	
	2003299 Μοντέλα 795		2003254	100-120VAC	
	2005784 Mark IV		2003255	220-240VAC	
5	ΑΝΤΛΙΑ, ογκομετρική	1	72	ΤΣΟΚ, γείωσης, περιλαμβάνονται τα στοιχεία 76, 101	
	2001548 Μοντέλο 695, περιλαμβάνονται τα στοιχεία 65, 80		2003268	Βόρεια Αμερική, Ιαπωνία, Ταϊβάν	
	2001573 Μοντέλο 795, περιλαμβάνονται τα στοιχεία 65, 80		2003269	Υπόλοιπος κόσμος	
	2001552 Μοντέλο Mark IV, περιλαμβάνεται το στοιχείο 65		73	ΒΛ	1
6	19D663 ΠΛΑΙΣΙΟ, ΧΤ, 695/795/Mark IV	1	74	20B466 οελ. 60 ΣΥΓΚΡΑΤΗΤΗΡΑΣ, καλωδίου ρεύματος	1
7	19B587 ΑΠΟΣΤΑΤΗΣ, ράβδος σύνδεσης, κινήτριας	2	75	2003004 ΒΙΔΑ, κατεργ. torx, αυτοδιάτρησης	2
8	19C928 ΚΟΧΛΙΑΣ, συναρμολόγησης	2	76	2003504 ΚΟΧΛΙΑΣ, κατεργ., οδοντωτή, εξαγ. κεφαλής	1
9	119426 ΒΙΔΑ, κατεργ., εξαγ. κεφαλή με ροδέλα	2	79	19D828 ΕΥΚΑΜΠΤΟΣ ΣΩΛΗΝΑΣ, εισαγωγής, ΧΤ (μόνο μοντέλα 695/795)	1
10	15C753 ΒΙΔΑ, κατεργ., εξαγ. κεφαλή με ροδέλα	5	80	118494 ΠΑΡΕΜΒΥΣΜΑ, δακτυλίου Ο (μόνο μοντέλα 695/795)	1
11	106115 ΡΟΔΕΛΑ, ασφάλισης	4	81	189920 ΚΙΤ, φίλτρου	1
12	17E788 ΒΙΔΑ, άλεν, 3/8 x 1,5	2	84	107505 ΠΑΡΕΜΒΥΣΜΑ, δακτυλίου Ο	1
13	19D814 ΜΠΙΕΛΑ, ΧΤ	1	91	ΒΛ	1
14	116191 ΡΟΔΕΛΑ, κύλισης	1		οελ. 59	
15	156306 ΡΟΔΕΛΑ, επίπεδη	2	93	16T483 ΒΥΣΜΑ (220-240V, μοντέλα 695 μόνο)	2
16	116038 ΡΟΔΕΛΑ, κυματοειδής, ελατηριωτή	2	120059	ΔΙΑΚΟΠΤΗΣ δύο θέσεων, 15-20 amp (100-120V, 795, μοντέλα Mark IV μόνο)	1
17	119420 ΤΡΟΧΟΣ, με αεροθάλαμο	2	97	ΒΛ	
18	15E891 ΚΛΙΠ, συγκράτησης	2		οελ. 61	
19	276974 ΠΩΜΑ, ποδιού	2	98▲	ΒΛ	1
30	16C457 ΑΓΚΙΣΤΡΟ, δοχείου	1		οελ. 61	
31	111040 ΠΕΡΙΚΟΧΛΙΟ, ασφάλισης, νάilon ένθετο	2	99	20B730 ΒΙΔΑ, άλεν, 3/8 x 4,0 SST	2
32	16X203 ΚΛΙΠ, γραμμής αποστράγγισης	1	100	15G935 ΚΑΛΩΔΙΟ, διακόπτης ενισχυτή (100-120V, 795, μοντέλα Mark IV μόνο)	1
33	118444 ΒΙΔΑ, κατεργ. εγκοπής, εξαγ. κεφαλή με ροδέλα	1	101	100718 ΡΟΔΕΛΑ	1
34	15C982 ΕΚΚΕΝΤΡΟ, καρτσουά	2	102▲	2001766 ΕΤΙΚΕΤΑ, ασφάλεια, προειδοποίηση, κινούμενα μέρη	1
35	114531 ΒΙΔΑ, κατεργ., εξαγ. κεφαλή με ροδέλα	4	104	102982 Δακτυλίου κυκλικής διατομής	1
36	19D923 ΑΝΕΜΙΣΤΗΡΑΣ, 12V	1	105	ΒΛ	1
37	19D924 ΠΡΟΦΥΛΑΚΤΗΡΑΣ, ανεμιστήρα	1		οελ. 61	
38	117683 ΚΟΧΛΙΑΣ, κατεργ., torx, phil πομπέ	4	106	ΒΛ	1
39	19D921 Στήριγμα, υποστάτης, γενικής χρήσης, ΧΤ	1	107	ΒΛ	1
40	2003286 ΚΑΛΥΜΜΑ, κινήτρια, κάτω μέρος, περιλαμβάνονται τα στοιχεία 48, 59	1	108	οελ. 61	
41	2003283 ΠΡΟΣΤΑΤΕΥΤΙΚΟ ΚΑΛΥΜΜΑ, κινήτρια, επάνω, περιλαμβάνονται τα στοιχεία 46, 59	1	109	16D576 ΕΤΙΚΕΤΑ, επωνυμίας, Xtreme Torque	1
43	2003281 ΚΑΛΥΜΜΑ, εμπρός, περιλαμβάνεται το στοιχείο 46	1	110	2002717 ΕΤΙΚΕΤΑ, επωνυμίας, Κατασκευής στις ΗΠΑ	1
44	20B130 ΚΑΛΥΜΜΑ, άξονα αντλίας	1	111	119791 ΒΙΔΑ, κατεργ., εξαγ. κεφαλή με ροδέλα (230VAC και 110V Ηνωμένου Βασιλείου)	1
45	111801 ΒΙΔΑ, άλεν, εξαγ. κεφαλή	4	112	114391 ΒΙΔΑ, γείωσης (230VAC και 110V Ηνωμένου Βασιλείου)	1
46	2001659 ΒΙΔΑ, κατεργ. εγκοπής, εξαγ. κεφαλή με ροδέλα	6	113	119236 ΒΙΔΑ (μόνο σε μοντέλα 230VAC και 110V Ηνωμένου Βασιλείου)	2
47	19D292 ΚΑΛΥΜΜΑ, κινήτρια	1	121	2005199 ΒΙΔΑ, #10,5 ιντσες	2
48	116752 ΔΙΑΚΟΠΤΗΣ, δύο θέσεων	1	122	120339 ΡΟΔΕΛΑ, επίπεδη	2
51	19B596 ΠΛΕΞΟΥΔΑ, κωδικοποιητής	1			
52	20B342 ΕΥΚΑΜΠΤΟΣ ΣΩΛΗΝΑΣ, αποστράγγισης, ΧΤ	1			
53	241920 ΔΙΑΧΥΤΗΣ, με σπείρωμα	1			
54	24A250 ΧΕΙΡΟΛΑΒΗ, συναρμολόγηση	1			
55	109032 ΚΟΧΛΙΑΣ, κατεργ.	4			
59	19D307 ΒΙΔΑ, κατεργ., torx, πομπέ	1			
65	ΣΥΝΔΕΣΜΟΣ, αντλίας	1			
	20B230 Μοντέλα 695/795				
	2004023 Μοντέλο Mark IV				

▲ Εφεδρικές πινακίδες, ετικέτες και σημάδια ασφαλείας διατίθενται δωρεάν.

1095 XT, Mark V, Mark VII Standard Hi-Boy



19546

101108a

Αρ. αναφ.	Ροπή στρέψης	Αρ. αναφ.	Ροπή στρέψης	Αρ. αναφ.	Ροπή στρέψης
10	Σφίξτε με το χέρι.	23	2,3 - 2,89 N•m (20-25 in-lb)	37	9,6 - 10,7 N•m (85-95 in-lb)
14	1,4 - 1,8 N•m (12-16 in-lb)	26	142,8-156,4 N•m (105-115 ft-lb)	42	3,4 - 4,5 N•m (30-40 in-lb)
18	21,5 - 23,7 N•m (190-210 in-lb)	29	14,7 - 17,0 N•m (130-150 in-lb)	43	Συναρμολογήστε τον προφυλακτήρα έτσι ώστε να μην αγγίζει την πλήμνη του ανεμιστήρα.
20	33,9-40,7 N•m (25-30 ft-lb)	30	7,9 - 8,5 N•m (70-75 in-lb)		
21	2,5 - 3,2 N•m (22-28 in-lb)	31	15,8 - 18 N•m (140-160 in-lb)		
22	16,3-19,0 N•m (12-14 ft-lb)	33	0,7 - 0,9 N•m (6-8 in-lb)		

Κατάλογος εξαρτημάτων για τα 1095 XT, Mark V, Mark VII Standard Hi-Boy

Αρ. αναφ.	Εξάρτημα Περιγραφή	Ποσότ.	Αρ. αναφ.	Εξάρτημα Περιγραφή	Ποσότ.
1	2003293 ΣΩΜΑ, περιλαμβάνεται το στοιχείο 45	1	68	120583 ΠΕΡΙΚΟΧΛΙΟ, χειρόβιδα (μόνο μοντέλο 1095)	1
2	2003291 ΠΕΡΙΒΛΗΜΑ, κίνησης, περιλαμβάνονται τα στοιχεία 10, 14	1	70	ΕΥΚΑΜΠΤΟΣ ΣΩΛΗΝΑΣ, με σύνδεσμο	1
3	2003295 ΠΕΡΙΒΛΗΜΑ, ρουλεμάν, περιλαμβάνονται τα στοιχεία 11, 12, 30, 31, 32, 33, 44, 99	1	2003296	Μοντέλο 1095, περιλαμβάνονται τα στοιχεία 66, 68, 84	1
4	ΚΙΝΗΤΗΡΑΣ, περιλαμβάνονται τα στοιχεία 7, 8, 9, 47, 102	1	2003297	Μοντέλα Mark V/Mark VII, περιλαμβάνεται το στοιχείο 104	1
2003300	Μοντέλο 1095		71	ΠΛΑΚΕΤΑ, ελέγχου	1
2003301	Mark V		2003256	110VAC (Ηνωμένο Βασίλειο)	
2003302	Mark VII (ΕΜΕΑ)		2003254	100-120VAC	
5	ΑΝΤΛΙΑ, βαθφής	1	2003255	220-240VAC	
2001550	Μοντέλο 1095, περιλαμβάνονται τα στοιχεία 65, 80		72	ΤΣΟΚ, γείωσης, περιλαμβάνονται τα στοιχεία 76, 101	1
2001554	Μοντέλο Mark V, περιλαμβάνεται το στοιχείο 65		2003268	Βόρεια Αμερική, Ιαπωνία, Ταϊβάν	
2001556	Μοντέλο Mark VII, περιλαμβάνεται το στοιχείο 65		2003269	Υπόλοιπος κόσμος	
6	19D664 FRAME, XT, 1095/Mark V/ Mark VII	1	73	ΒΛ. ΚΑΛΩΔΙΟ, προφθοοσίας ρεύματος, περιλαμβάνονται στα στοιχεία 74, 75	1
7	19B587 ΑΠΟΣΤΑΤΗΣ, ράβδος σύνδεσης, κινητήρας	2	74	20B466 ΣΥΓΚΡΑΤΗΤΗΡΑΣ, καλωδίου ρεύματος	1
8	19C928 ΚΟΧΛΙΑΣ, συναρμολόγησης	2	75	2003004 ΒΙΔΑ, κατεργ., torx, αυτοδιάρτησης	2
9	119426 ΒΙΔΑ, κατεργ., εξάγ. κεφαλή με ροδέλα	2	76	2003504 ΚΟΧΛΙΑΣ, κατεργ., οδοντωτή, εξάγ. κεφαλή	2
10	15C753 ΒΙΔΑ, κατεργ., εξάγ. κεφαλή με ροδέλα	5	79	19F477 ΕΥΚΑΜΠΤΟΣ ΣΩΛΗΝΑΣ, εισαγωγής (μόνο μοντέλο 1095)	1
11	106115 ΡΟΔΕΛΑ, ασφάλισης	4	80	118494 ΠΑΡΕΜΒΥΣΜΑ, δακτυλίου Ο (μόνο μοντέλο 1095)	1
12	17E789 ΒΙΔΑ, άλεν, 3/8 x 2,25	2	81	189920 ΦΙΛΤΡΟ ΣΗΤΑΣ	1
13	24V085 ΜΠΙΕΛΑ	1	84	107505 ΠΑΡΕΜΒΥΣΜΑ, δακτυλίου Ο	1
14	116192 ΡΟΔΕΛΑ, κύλισης	1	91	91 ΒΛ. ΕΥΚΑΜΠΤΟΣ ΣΩΛΗΝΑΣ	1
15	156306 ΡΟΔΕΛΑ, επίπεδη	2	93	ΔΙΑΚΟΠΤΗΣ	
16	116038 ΡΟΔΕΛΑ, κυματοειδής, ελαττωριωτή	2	120059	Μοντέλο 1095/Mark V 100-120V (15-20A)	
17	119509 ΤΡΟΧΟΣ, με αεροβάλανο	2	126029	Μοντέλο Mark VII (10-16A)	
18	15E891 ΚΛΙΠ, συγκράτησης	2	16T483	Μοντέλο 1095/Mark V 220-240V (τριζία)	
19	276974 ΠΩΜΑ, ποδιού	2	97	ΒΛ. ΕΥΚΑΜΠΤΟΣ ΣΩΛΗΝΑΣ, μαστιγοειδής	1
30	16C457 ΑΓΚΙΣΤΡΟ, δοχείου	1	98▲	ΒΛ. ΕΤΙΚΕΤΑ, ασφαλείας, προειδοποίησης	1
31	111040 ΠΕΡΙΚΟΧΛΙΟ, ασφάλισης, νάιλον ένθετο	2	99	20B730 ΒΙΔΑ, άλεν, SCH, 3/8 x 4,0 SST	2
32	16X203 ΚΛΙΠ, γραμμής αποστράγγισης	1	101	100718 ΡΟΔΕΛΑ	1
33	118444 ΒΙΔΑ, κατεργ., εγκοπής, εξάγ. κεφαλή με ροδέλα	1	102▲	2001766 ΕΤΙΚΕΤΑ, ασφάλεια, προειδοποίηση, κινούμενα μέρη	1
34	15C982 ΕΚΚΕΝΤΡΟ, καρτοσιού	2	104	102982 Δακτύλιος κυκλικής διατομής	1
35	114531 ΒΙΔΑ, κατεργ., εξάγ. κεφαλή με ροδέλα	4	105	ΒΛ. ΕΤΙΚΕΤΑ, εμπορική επωνυμία, μπροστινή	1
36	19D923 ΑΝΕΜΙΣΤΗΡΑΣ, 12V	1	106	ΒΛ. ΕΤΙΚΕΤΑ, εμπορική επωνυμία, πλαιινή	1
37	19D924 ΠΡΟΦΥΛΑΚΤΗΡΑΣ, ανεμιστήρα	1	107	ΒΛ. ΕΤΙΚΕΤΑ, εμπορική επωνυμία, QR, XT	1
38	117683 ΚΟΧΛΙΑΣ, κυλινδρικής κεφαλής	4	108	ΒΛ. ΕΤΙΚΕΤΑ, επωνυμίας, ΗΠΑ	1
39	19D921 Στήριγμα, υποστάτης, γενικής χρήσης, XT	1	109	16D576 ΕΤΙΚΕΤΑ, επωνυμίας, Κατασκευή στις ΗΠΑ	1
40	2003287 ΚΑΛΥΜΜΑ, κινητήρα, κάτω μέρος, περιλαμβάνονται τα στοιχεία 48, 59	1	110	2002717 ΠΛΕΞΟΥΔΑ, γεωμενική, πεπλεγμένη (μόνο σε μοντέλα 230VAC και 110V Ηνωμένου Βασιλείου)	1
41	2003284 ΠΡΟΣΤΑΤΕΥΤΙΚΟ ΚΑΛΥΜΜΑ, κινητήρα, επάνω, περιλαμβάνονται τα στοιχεία 46, 59	1	111	119791 ΒΙΔΑ, κατεργ., εξάγ. κεφαλή με ροδέλα (μόνο σε μοντέλα 230VAC και 110V Ηνωμένου Βασιλείου)	1
43	2003282 ΚΑΛΥΜΜΑ, εμπρός, περιλαμβάνεται το στοιχείο 46	1	112	114391 ΒΙΔΑ, γείωσης (μόνο σε μοντέλα 230VAC και 110V Ηνωμένου Βασιλείου)	1
44	20B131 ΚΑΛΥΜΜΑ, άξονα αντλίας	1	113	119236 ΒΙΔΑ (μόνο σε μοντέλα 230VAC και 110V Ηνωμένου Βασιλείου)	2
45	111801 ΒΙΔΑ, άλεν, εξάγ. κεφαλή	4	121	2005199 ΒΙΔΑ, #10,5 ίντσες	2
46	2001659 ΒΙΔΑ, κατεργ., εγκοπής, εξάγ. κεφαλή με ροδέλα	6	122	120339 ΡΟΔΕΛΑ, επίπεδη	2
47	19D292 ΚΑΛΥΜΜΑ, κινητήρα	1			
48	116752 ΔΙΑΚΟΠΤΗΣ, δύο θέσεων	1			
51	19B596 ΠΛΕΞΟΥΔΑ, κωδικοποιητής	1			
52	20B342 ΕΥΚΑΜΠΤΟΣ ΣΩΛΗΝΑΣ, αποστράγγισης, XT	1			
53	241920 ΔΙΑΧΥΤΗΣ, με σπείρωμα	1			
54	24A250 ΧΕΙΡΟΛΑΒΗ, συναρμολόγηση	1			
55	109032 ΚΟΧΛΙΑΣ, κατεργ.	4			
59	19D307 ΒΙΔΑ, κατεργ., torx, πομπέ	2			
65	ΣΥΝΔΕΣΜΟΣ, αντλίας	1			
20E230	Μοντέλο 1095				
2004023	Μοντέλα Mark V/Mark VII				
66	16X833 ΣΥΝΔΕΤΙΚΟ ΕΞΑΡΤΗΜΑ, ταχιάς αποσύνδεσης (μόνο μοντέλο 1095)	1			

▲ Εφεδρικές πινακίδες, ετικέτες και σημάδια ασφαλείας διατίθενται δωρεάν.

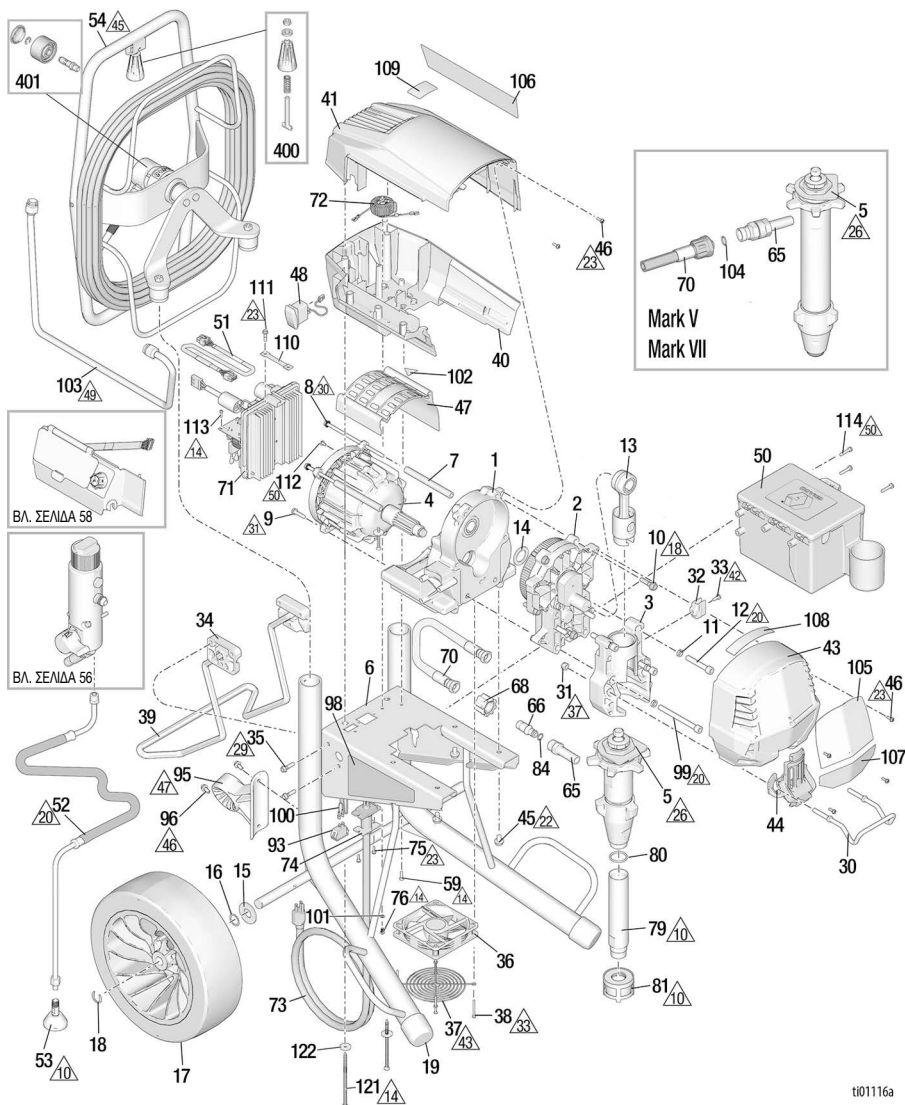
Κατάλογος εξαρτημάτων για τα 695 XT, 795 XT, Mark IV Pro Hi-Boy

Αρ. αναφ.	Εξάρτημα	Περιγραφή	Ποσότ.	Αρ. αναφ.	Εξάρτημα	Περιγραφή	Ποσότ.
1	2003292	ΣΩΜΑ, περιλαμβάνεται το στοιχείο 45	1	20B230	Μοντέλα 695/795		
2	2003290	ΠΕΡΙΒΛΗΜΑ, κίνησης, περιλαμβάνονται τα στοιχεία 10, 14	1	2004023	Μοντέλο Mark IV		
	2003289	Μοντέλο 695		66	16X833	ΣΥΝΔΕΤΙΚΟ ΕΞΑΡΤΗΜΑ, ταχείας αποσύνδεσης (μόνο μοντέλα 695/795)	1
3	2003294	ΠΕΡΙΒΛΗΜΑ, ρουλεμάν, περιλαμβάνονται τα στοιχεία 11, 12, 30, 31, 32, 53, 44, 99	1	68	120583	ΠΕΡΙΚΟΧΛΙΟ, χειρόβιδα (μόνο μοντέλα 695/795)	1
4	2003298	Μοντέλο 695		70	2003296	ΕΥΚΑΜΠΤΟΣ ΣΩΛΗΝΑΣ, με σύνδεσμο	1
	2003299	Μοντέλα 795			2003297	Μοντέλα 695/795, περιλαμβάνονται τα στοιχεία 66, 68, 84	1
	2005784	Mark IV				Μοντέλο Mark IV, περιλαμβάνεται το στοιχείο 104	1
5	2001549	ΑΝΤΛΙΑ, βαφής	1	71	2003256	ΠΛΑΚΕΤΑ, ελέγχου	1
	2001574	Μοντέλο 695, περιλαμβάνονται τα στοιχεία 65, 80			2003254	110VAC (Ηνωμένο Βασίλειο)	
	2001553	Μοντέλο Mark IV, περιλαμβάνεται το στοιχείο 65			2003255	100-120VAC	
6	19D663	ΠΛΑΣΙΩ, ΧΤ, 695/795/Mark IV	1		2003255	220-240VAC	
7	19B587	ΑΠΟΣΤΑΤΗΣ, ράβδος σύνδεσης, κινητήρας	2	72	2003268	ΤΣΟΚ, γείωσης, περιλαμβάνονται τα στοιχεία 76, 101	1
8	19C928	ΚΟΧΛΙΑΣ, συναρμολόγησης	2		2003269	Βόρεια Αμερική, Ιαπωνία, Ταϊβάν	
9	119426	ΒΙΔΑ, κατεργ., εξαγ. κεφαλή με ροδέλα	2		2003269	Υπόλοιπος κόσμος	
10	15C753	ΒΙΔΑ, κατεργ., εξαγ. κεφαλή με ροδέλα	5	73	ΒΛ	ΚΑΛΩΔΙΟ, προφθοοσίας ρεύματος, οσλ. 60	1
11	106115	ΡΟΔΕΛΑ, ασφάλισης	4	74	20B466	ΣΥΓΚΡΑΤΗΤΗΡΑΣ, καλυδίου ρεύματος	1
12	17E788	ΒΙΔΑ, άλεν, 3/8 x 1,5	2	75	2003004	ΒΙΔΑ, κατεργ, torx, αυτοδιάρθρωση	2
13	19D814	ΜΠΙΕΛΑ, ΧΤ	1	76	2003504	ΚΟΧΛΙΑΣ, κατεργ., οδοντωτή, εξαγ. κεφαλή	1
14	116191	ΡΟΔΕΛΑ, κύλισης	2	79	19D828	ΕΥΚΑΜΠΤΟΣ ΣΩΛΗΝΑΣ, εισαγωγής, ΧΤ (μόνο μοντέλα 695/795)	1
15	156306	ΡΟΔΕΛΑ, επίπεδη	2	80	118494	ΠΑΡΕΜΒΥΣΜΑ, δακτυλίου Ο (μόνο μοντέλα 695/795)	1
16	116038	ΡΟΔΕΛΑ, κυματοειδής, ελατηριωτή	2	81	15V573	ΦΙΛΤΡΟ ΣΗΤΑΣ	1
17	20B198	ΕΛΑΣΤΙΚΟ, πολυουρεθάνης, μαύρο	2	84	107505	ΠΑΡΕΜΒΥΣΜΑ, δακτυλίου Ο	1
18	15E891	ΚΛΙΠ, συγκράτησης	2	91	ΒΛ	ΕΥΚΑΜΠΤΟΣ ΣΩΛΗΝΑΣ	1
19	276974	ΡΩΜΑ, ποδιού	2		σελ. 59		
20	16C457	ΑΓΚΙΣΤΡΟ, δοχείου	1	93	16T483	ΒΥΣΜΑ (220-240V, μοντέλα 695 μόνο)	1
21	111040	ΠΕΡΙΚΟΧΛΙΟ, ασφάλισης, νάιλον ένθετο	2	96	120059	ΔΙΑΚΟΠΤΗΣ δύο θέσεων, 15-20 amp (100-120V, 795, μοντέλα Mark IV μόνο)	1
22	16X203	ΚΛΙΠ, γραμμής αποστράγγισης	1	95	19D922	ΟΔΗΓΟΣ, εύκαμπτου σωλήνα, ΧΤ, Pro	1
23	118444	ΒΙΔΑ, κατεργ. εγκοπής, εξαγ. κεφαλή με ροδέλα	1	96	117633	ΒΙΔΑ, εγκοπής, εξαγ. κεφαλή με φλάντζα	2
24	15C982	ΕΚΚΕΝΤΡΟ, καρτσιού	2	98▲	ΒΛ	σελ. 61	1
25	114531	ΒΙΔΑ, κατεργ., εξαγ. κεφαλή με ροδέλα	4	99	20B730	ΒΙΔΑ, άλεν, SCH, 3/8 x 4,0 SST	2
26	19D923	ΑΝΕΜΙΣΤΗΡΑΣ, 12V	1	100	15G935	ΚΑΛΩΔΙΟ, διακόπτης ενισχυτή (100-120V, 795, μοντέλα Mark IV μόνο)	1
27	19D924	ΠΡΟΦΥΛΑΚΤΗΡΑΣ, ανεμιστήρα	1	101	100718	ΡΟΔΕΛΑ	1
28	117683	ΒΙΔΑ, κατεργ., εξαγ. κεφαλή με ροδέλα	4	102▲	2001766	ΕΤΙΚΕΤΑ, ασφάλεια, προειδοποίηση, κινούμενα μέρη	1
29	19D921	Στήριγμα, υποστάτης, γενικής χρήσης, ΧΤ	1	103	2002230	ΣΩΛΗΝΑΣ, διαμορφωμένος, ΧΤ	1
30	2003286	ΚΑΛΥΜΜΑ, κινητήρα, κάτω μέρος, περιλαμβάνονται τα στοιχεία 48, 59	1	104	102982	Δακτύλιος κυκλικής διατομής	1
31	2003283	ΠΡΟΣΤΑΤΕΥΤΙΚΟ ΚΑΛΥΜΜΑ, κινητήρα, επάνω, περιλαμβάνονται τα στοιχεία 46, 59	1	105	ΒΛ	σελ. 61	1
32	2003281	ΚΑΛΥΜΜΑ, εμπρός, περιλαμβάνεται το στοιχείο 46	1	106	ΒΛ	σελ. 61	1
33	20B130	ΚΑΛΥΜΜΑ, άξονα αντλίας	1	107	ΒΛ	σελ. 61	1
34	111801	ΒΙΔΑ, άλεν, εξαγ. κεφαλή	1	108	ΒΛ	σελ. 61	1
35	2001659	ΒΙΔΑ, κατεργ. εγκοπής, εξαγ. κεφαλή με ροδέλα	6	109	16D576	ΕΤΙΚΕΤΑ, επωνυμίας, QR, ΧΤ	1
36	19D292	ΚΑΛΥΜΜΑ, κινητήρα	1	110	2002717	ΕΤΙΚΕΤΑ, επωνυμίας, Κατασκευή στις ΗΠΑ	1
37	116752	ΔΙΑΚΟΠΤΗΣ, δύο θέσεων	1			ΠΛΕΞΟΥΔΑ, γεωμενή, πετρελμένη (μόνο σε μοντέλα 230VAC και 110V Ηνωμένου Βασιλείου)	1
38	287253	ΚΙΤ, εργαλειοθήκη, μοντέλα ΕΜΕΑ και Ηνωμένου Βασιλείου, περιλαμβάνεται το στοιχείο 114	1	111	119791	ΒΙΔΑ, κατεργ., εξαγ. κεφαλή με ροδέλα (μόνο σε μοντέλα 230VAC και 110V Ηνωμένου Βασιλείου)	1
39	19B596	ΠΛΕΞΟΥΔΑ, κωδικοποιητής	1	112	114391	ΒΙΔΑ, γείωσης (μόνο σε μοντέλα 230VAC και 110V Ηνωμένου Βασιλείου)	1
40	20B342	ΕΥΚΑΜΠΤΟΣ ΣΩΛΗΝΑΣ, αποστράγγισης, ΧΤ	1	113	119236	ΒΙΔΑ (μόνο σε μοντέλα 230VAC και 110V Ηνωμένου Βασιλείου)	2
41	241920	ΔΙΑΧΥΤΗΣ, με σπείρωμα	1	114	118852	ΚΟΧΛΙΑΣ	3
42	25V145	ΡΟΛΟ, εύκαμπτου σωλήνα, ΧΤ, περιλαμβάνονται τα στοιχεία 77, 84, 95, 96, 103	1	121	2005199	ΒΙΔΑ, #10,5 ίντσες	2
43	19D307	ΒΙΔΑ, κατεργ., torx, πομπέ	1	122	120339	ΡΟΔΕΛΑ, επίπεδη	2
44	65	ΣΥΝΔΕΣΜΟΣ, αντλίας	1				

▲ Εφεδρικές πινακίδες, επίκετες και σημάτκια ασφαλείας διατίθενται δωρεάν.

Εξαρτήματα

1095 XT, Mark V, Mark VII, Pro Hi-Boy



t10116a

Αρ. αναφ.	Ροπή στρέψης	Αρ. αναφ.	Ροπή στρέψης	Αρ. αναφ.	Ροπή στρέψης
10	Σφίξτε με το χέρι.	29	14,7 - 17,0 N•m (130-150 in-lb)	45	54,4-68,0 N•m (40-50 ft-lb)
14	1,4 - 1,8 N•m (12-16 in-lb)	30	7,9 - 8,5 N•m (70-75 in-lb)	46	4,5 - 5,6 N•m (40-50 in-lb)
18	21,5 - 23,7 N•m (190-210 in-lb)	31	15,8 - 18 N•m (140-160 in-lb)	47	Προσαρτολισμός με το βέλος προς τα επάνω
20	33,9-40,7 N•m (25-30 ft-lb)	33	0,7 - 0,9 N•m (6-8 in-lb)	49	51,7-57,1 N•m (38-42 ft-lb)
22	16,3-19,0 N•m (12-14 ft-lb)	37	9,6 - 10,7 N•m (85-95 in-lb)	50	3,4 - 4,0 N•m (30-35 in-lb)
23	2,3 - 2,89 N•m (20-25 in-lb)	42	3,4 - 4,5 N•m (30-40 in-lb)		
26	142,8-156,4 N•m (105-115 ft-lb)	43	Συναρμολογήστε τον προφυλακτήρα έτσι ώστε να μην αγγίζει την πλήμνη του ανεμιστήρα.		

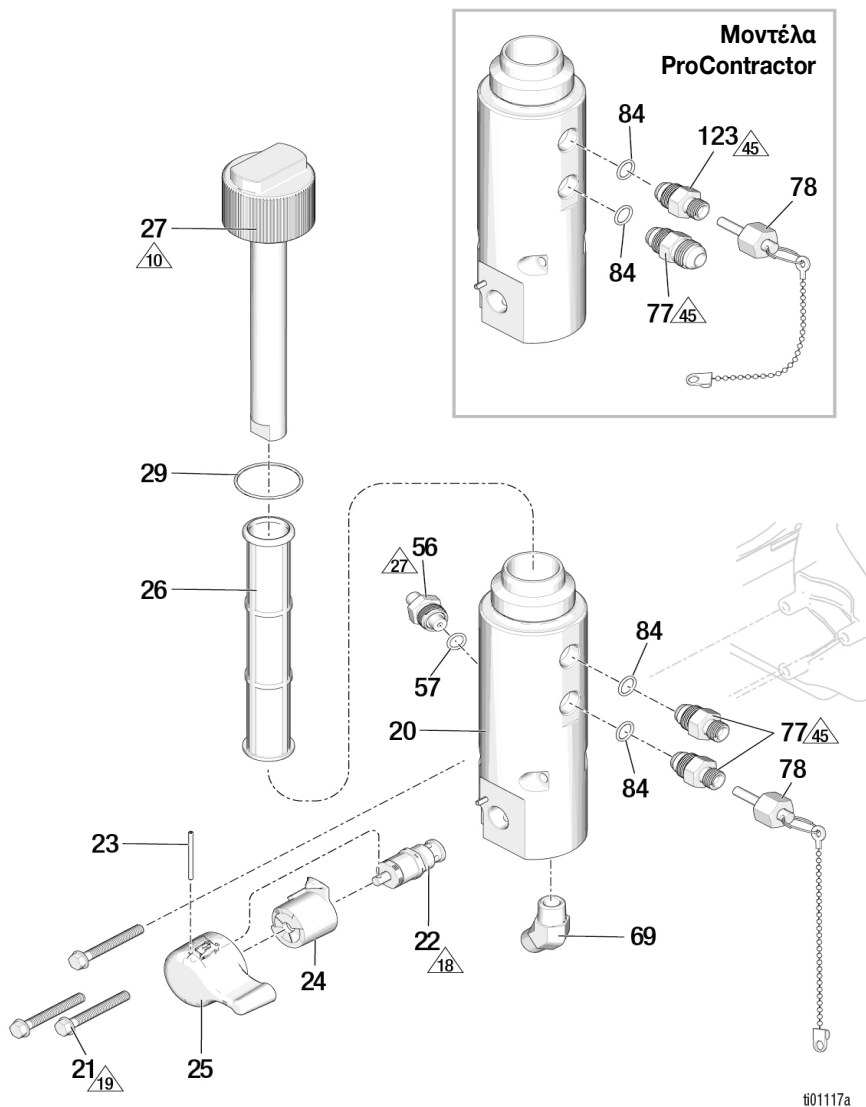
Κατάλογος εξαρτημάτων για τα 1095 XT, Mark V, Mark VII, Pro Hi-Boy

Αρ. αναφ.	Εξάρτημα	Περιγραφή	Ποσότ.	Αρ. αναφ.	Εξάρτημα	Περιγραφή	Ποσότ.
1	2003293	ΣΩΜΑ, περιλαμβάνεται το στοιχείο 45	1	66	16X833	ΣΥΝΔΕΤΙΚΟ ΕΞΑΡΤΗΜΑ, ταχείας αποσύνδεσης (μόνο μοντέλο 1095)	1
2	2003291	ΠΕΡΙΒΛΗΜΑ, κίνησης, περιλαμβάνονται τα στοιχεία 10, 14	1	68	120583	ΠΕΡΙΚΟΧΛΙΟ, χειρόβια (μόνο μοντέλο 1095)	1
3	2003295	ΠΕΡΙΒΛΗΜΑ, ρουλεμάν, περιλαμβάνονται τα στοιχεία 11, 12, 30, 31, 32, 33, 44, 99	1	70	2003296	ΕΥΚΑΜΠΤΟΣ ΣΩΛΗΝΑΣ, με σύνδεσμο Μοντέλο 1095, περιλαμβάνονται τα στοιχεία 66, 68, 84	1
4	2003300	ΚΙΝΗΤΗΡΑΣ, περιλαμβάνονται τα στοιχεία 7, 8, 9, 47, 102	1	2003297	Μοντέλα Mark V/Mark VII, περιλαμβάνεται το στοιχείο 104	1	
	2003301	Μοντέλα 1095		71	ΠΛΑΚΕΤΑ, ελέγχου	1	
	2003302	Mark V		2003256	110VAC (Ηνωμένο Βασίλειο)	1	
5	2001551	Mark VII (EMEA)	1	2003254	100-120VAC	1	
	2001555	ΑΝΤΛΙΑ, βαφής	1	2003255	220-240VAC	1	
	2001557	Μοντέλο 1095, περιλαμβάνονται τα στοιχεία 66, 80	1	72	ΤΣΟΚ, γείωσης, περιλαμβάνονται τα στοιχεία 76, 101	1	
6	19D664	Μοντέλο Mark V, περιλαμβάνεται το στοιχείο 65	1	2003268	Βόρεια Αμερική, Ιαπωνία, Ταϊβάν	1	
7	19B587	Μοντέλο Mark VII, περιλαμβάνεται το στοιχείο 65	2	2003269	Υπόλοιπος κόσμος	1	
	19C928	ΠΛΑΙΣΙΟ, ΧΤ, 1095/Mark V/Mark VII	1	73	Βλ. σελ. 60	73	
	19426	ΑΓΙΟΣΤΑΤΗΣ, ράβδος σύνδεσης, κινητήρας	2	74	ΚΑΛΩΔΙΟ, προφθοσικής ρεύματος, περιλαμβάνονται στα στοιχεία 74, 75	1	
	15C753	ΚΟΧΛΙΑΣ, συναρμολόγησης	2	75	ΣΥΓΚΡΑΤΗΤΗΡΑΣ, καλωδίου ρεύματος	1	
	106115	ΒΙΔΑ, κατεργ., εξάν. κεφαλή με ροδέλα	2	76	ΒΙΔΑ, κατεργ., τοιχ. αυτοδιάτρησης	1	
	12E789	ΒΙΔΑ, κατεργ., εξάν. κεφαλή με ροδέλα	5	2003504	ΚΟΧΛΙΑΣ, κατεργ., οδοντωτή, εξάν. κεφαλή	1	
	24V085	ΡΟΔΕΛΛΑ, ασφάλειας	4	79	19F477	ΣΩΛΗΝΑΣ, εισαγωγής, ΧΤ (μόνο μοντέλο 1095)	1
	1418192	ΒΙΔΑ, άλεν, 3/8 x 2,25	2	80	118494	ΠΑΡΕΜΒΥΣΜΑ, δακτυλίου Ο (μόνο μοντέλο 1095)	1
	156306	ΜΠΙΕΛΑ	1	81	15V573	ΦΙΛΤΡΟ ΣΗΤΑΣ	1
	1618038	ΡΟΔΕΛΛΑ, κύλισης	1	84	107505	ΠΑΡΕΜΒΥΣΜΑ, δακτυλίου Ο	1
	17E687	ΡΟΔΕΛΛΑ, επίπεδη	2	91	Βλ. σελ. 59	ΕΥΚΑΜΠΤΟΣ ΣΩΛΗΝΑΣ	1
	15E891	ΡΟΔΕΛΛΑ, κυματοειδής, ελατηριωτή	2	93	ΔΙΑΚΟΠΤΗΣ	1	
	276974	ΕΛΑΣΤΙΚΟ, πολυουρεθάνης, μιάρο, 13 ίντσες	2	120059	Μοντέλα 1095/Mark V 100-120V (15-20A)	1	
	16C457	ΚΛΙΠ, συγκράτησης	2	126029	Μοντέλο Mark VII (10-16A)	1	
	111040	ΠΩΜΑ, ποδιού	2	16T483	Μοντέλα 1095/Mark V 220-240V (τριά)	1	
	16X203	ΑΓΚΙΣΤΡΟ, δοχείου	1	95	ΟΔΗΓΟΣ, εύκαμπτου σωλήνα, ΧΤ, Pro 1095 και Mark V	1	
	118444	ΠΕΡΙΚΟΧΛΙΟ, ασφάλειας, νάλον ένεθο	2	2002139	Mark VII	1	
	15C982	ΚΛΙΠ, γραμμής αποστράγγισης	1	96	117633	ΒΙΔΑ, εγκοπτής, εξάν. κεφαλή με φλάντζα	2
	114531	ΒΙΔΑ, κατεργ. εγκοπτής, εξάν. κεφαλή με ροδέλα	1	98▲	Βλ. σελ. 61	ΕΤΙΚΕΤΑ, ασφάλειας, προειδοποίησης	1
	19D923	ΑΝΕΜΙΣΤΗΡΑΣ, 12V	1	99	20B730	ΒΙΔΑ, άλεν, SCH, 3/8 x 4,0 SST	2
	19D924	ΠΡΟΦΥΛΑΚΤΗΡΑΣ, ανεμιστήρα	1	100	15G935	ΚΑΛΩΔΙΟ, διακόπτης έντασης (Μοντέλο 1095/Mark V 100-120VAC ψεκασπίρες/Mark VII μόνο)	1
	117683	ΒΙΔΑ, κατεργ., εξάν. κεφαλή με ροδέλα	4	101	100718	ΡΟΔΕΛΛΑ	1
	19D921	ΣΤΗΡΙΓΜΑ, υποστάτης, γενικής χρήσης, ΧΤ	1	102▲	2001766	ΕΤΙΚΕΤΑ, ασφάλειας, προειδοποίηση, κινούμενα μέρη	1
	2003287	ΚΑΛΥΜΜΑ, κινητήρα, κάτω μέρος, περιλαμβάνονται τα στοιχεία 48, 59	1	103	2002230	ΣΩΛΗΝΑΣ, διαμορφωμένος, ΧΤ	1
	2003284	ΠΡΟΣΤΑΤΕΥΤΙΚΟ ΚΑΛΥΜΜΑ, κινητήρα, επάνω, περιλαμβάνονται τα στοιχεία 46, 59	1	104	102982	Δακτύλιος κυκλικής διατομής	1
	2003282	ΚΑΛΥΜΜΑ, εμπρός, περιλαμβάνεται το στοιχείο 46	1	105	Βλ. σελ. 61	ΕΤΙΚΕΤΑ, εμπορική επωνυμία, μπροστινή	1
	20B131	ΚΑΛΥΜΜΑ, άξονα αντλίας	1	106	Βλ. σελ. 61	ΕΤΙΚΕΤΑ, εμπορική επωνυμία, πλαινή	1
	111801	ΒΙΔΑ, άλεν, εξάν. κεφαλή	4	107	Βλ. σελ. 61	ΕΤΙΚΕΤΑ, επωνυμίας, Xtreme Torque	1
	2001659	ΒΙΔΑ, κατεργ. εγκοπτής, εξάν. κεφαλή με ροδέλα	6	108	Βλ. σελ. 61	ΕΤΙΚΕΤΑ, επωνυμίας, QR, ΧΤ	1
	19D292	ΚΑΛΥΜΜΑ, κινητήρα	1	109	16D576	ΕΤΙΚΕΤΑ, επωνυμίας, Made in USA	1
	116752	ΔΙΑΚΟΠΤΗΣ, δύο θέσεων	1	110	2002717	ΠΛΕΘΥΔΑ, γεωμενική, πετρελμένη (μόνο σε μοντέλα 230VAC και 110V Ηνωμένου Βασιλείου)	1
	287253	ΚΙΤ, εργαλειοθήκη (μόνο στα μοντέλα EMEA και Ηνωμένου Βασιλείου), περιλαμβάνεται το στοιχείο 114	1	111	119791	ΒΙΔΑ, κατεργ., εξάν. κεφαλή με ροδέλα (μόνο σε μοντέλα 230VAC και 110V Ηνωμένου Βασιλείου)	1
	19B596	ΠΛΕΘΥΔΑ, κωδικοποιητής	1	112	114391	ΒΙΔΑ, γείωσης (μόνο σε μοντέλα 230VAC και 110V Ηνωμένου Βασιλείου)	1
	20B342	ΕΥΚΑΜΠΤΟΣ ΣΩΛΗΝΑΣ, αποστράγγισης, ΧΤ	1	113	119236	ΒΙΔΑ (μόνο σε μοντέλα 230 VAC και 110V Ηνωμένου Βασιλείου)	2
	241920	ΔΙΑΧΥΤΗΣ, με στρίψωμα	1	114	118852	ΚΟΧΛΙΑΣ	3
	25V145	ΡΟΛΟ, εύκαμπτου σωλήνα, ΧΤ, περιλαμβάνονται τα στοιχεία 77, 84, 95, 96, 103, 400	1	121	2005199	ΒΙΔΑ, #10,5 ίντσες	2
	25V146	Μοντέλα 1095/Mark V		122	120339	ΡΟΔΕΛΛΑ, επίπεδη	2
	19D307	Μοντέλο Mark VII		400	2009285	ΚΙΤ, χειρολαβή	1
	20B230	ΒΙΔΑ, κατεργ., τοιχ. πομπέ	2	401	2009287	ΚΙΤ, στρόφους μηχανισμού περιέλιξης εύκαμπτου σωλήνα	1
	2004023	ΣΥΝΔΕΣΜΟΣ, αντλίας	1				
		Μοντέλο 1095					
		Μοντέλα Mark V/Mark VII					

▲ Εφεδρικές πινακίδες, επικέτες και σημάτκια ασφαλείας διατίθενται δωρεάν.

Εξαρτήματα

Φίλτρο



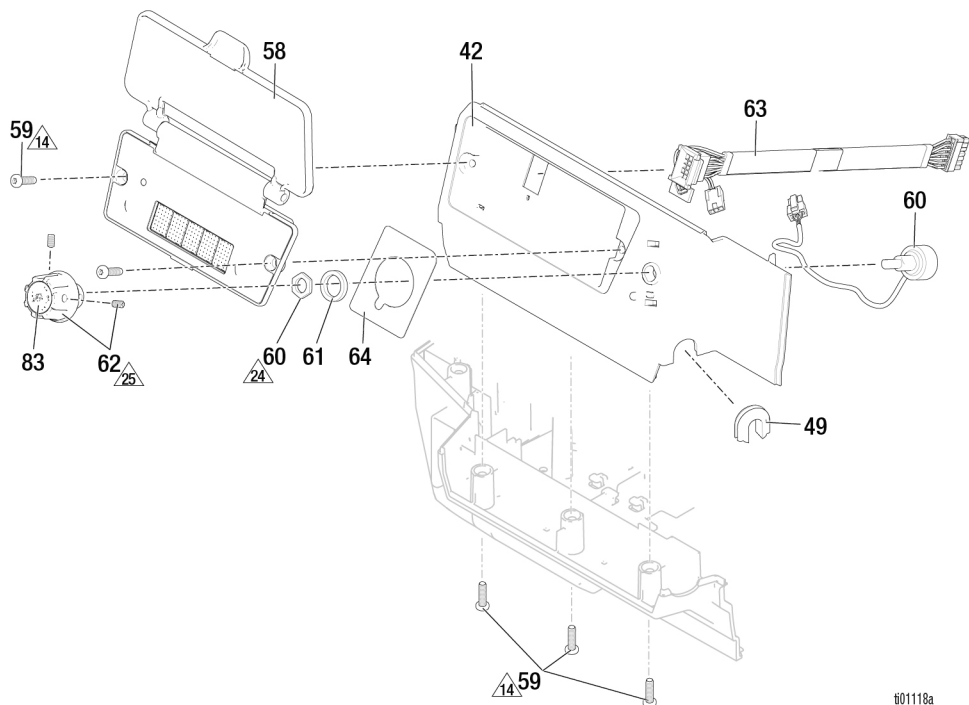
t01117a

Αρ. αναφ.	Ροπή στρέψης	Αρ. αναφ.	Ροπή στρέψης	Αρ. αναφ.	Ροπή στρέψης
10	Σφίξτε με το χέρι.	19	11,3 - 13,6 N•m (100-120 in-lb)	45	54,4-68,0 N•m (40-50 ft-lb)
18	21,5 - 23,7 N•m (190-210 in-lb)	27	47,5-61,0 N•m (35-45 ft-lb)		

Κατάλογος εξαρτημάτων φίλτρου

Αρ. αναφ.	Εξάρτημα	Περιγραφή	Ποσότ.
20	19D919	ΒΑΣΗ, φίλτρου, ΗΓΑ	1
21	120091	ΚΟΧΛΙΑΣ	3
22	24B156	ΒΑΛΒΙΔΑ, πλήρωσης, βαρέως τύπου	1
23	15C972	ΠΕΙΡΟΣ, ελατήριο	1
24	24A382	ΒΑΣΗ, βαλβίδας, βαρέως τύπου	1
25	24E234	ΧΕΙΡΟΛΑΒΗ, βαλβίδα πλήρωσης, βαρέως τύπου	1
26	244067	ΚΙΤ, φίλτρου, πλέγματος 60 mesh (αρχικός εξοπλισμός)	1
	244068	100 mesh	
	244069	200 mesh	
	244071	30 mesh	
27	2003271	ΣΩΛΗΝΑΣ, διάχυσης, περιλαμβάνεται το στοιχείο 29	1
29	117285	ΚΑΠΑΚΙ, φίλτρου ΠΑΡΕΜΒΥΣΜΑ, δακτυλίου Ο	1
56	2003348	ΜΟΡΦΟΤΡΟΠΕΑΣ, ελέγχου πίεσης, περιλαμβάνεται το στοιχείο 57 και ο αρ. ανταλλακτικού. 19C988 (βλ. την ψηφιακή οθόνη #49)	1
57	111457	ΠΑΡΕΜΒΥΣΜΑ, δακτυλίου Ο	1
69		ΣΥΝΔΕΤΙΚΟ ΕΞΑΡΤΗΜΑ, γωνία, 3/8 npt	1
	20B233	Μοντέλα 695/795/1095	
	122533	Μοντέλα Mark IV/Mark V/Mark VII	
77		ΠΡΟΣΑΡΜΟΓΕΑΣ, θηλής, περιλαμβάνεται το στοιχείο 84	
	2003277	Μοντέλα 695/795/1095 Standard και Lo-Boy	2
	2003278	Μοντέλα Mark IV/Mark V Standard	2
	2003279	Μοντέλο Mark VII Standard	2
	2003280	Μοντέλο ProContractor (όλα τα μοντέλα)	1
78		ΠΩΜΑ, χωρίς στεγανοποίηση	1
	2005275	1/4 ίντσες, μοντέλα 695, 795, 1095	
	2005276	3/8 ίντσες, μοντέλα Mark IV, Mark V	
	2005277	1/2 ίντσες, μοντέλα Mark VII	
84	107505	ΠΑΡΕΜΒΥΣΜΑ, δακτυλίου Ο	2
123		ΚΙΤ, βαλβίδα φίλτρου υδραυλικού υγρού	1
	2003277	Μοντέλα 695/795/1095 Procontractor	
	2003278	Μοντέλα Mark IV, Mark V Procontractor	
	2003279	Μοντέλα Mark VII Procontractor	

Ψηφιακή οθόνη



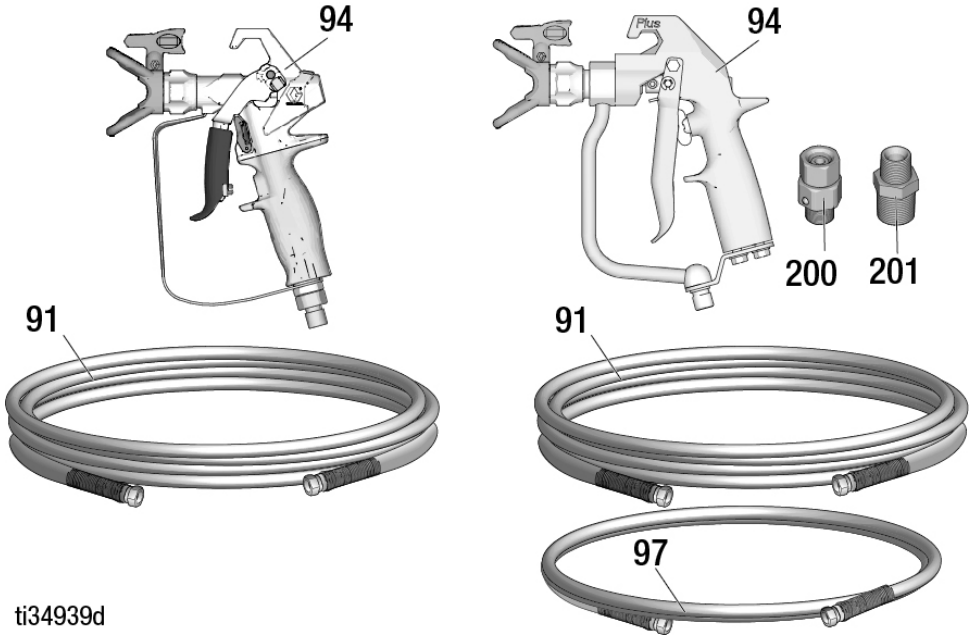
00118a

Αρ. αναφ.	Ροπή στρέψης	Αρ. αναφ.	Ροπή στρέψης	Αρ. αναφ.	Ροπή στρέψης
14	1,4 - 1,8 N•m (12-16 in-lb)	24	0,9 - 1,1 N•m (8-10 in-lb)	25	1,1 - 1,7 N•m (10-15 in-lb)

Κατάλογος εξαρτημάτων ψηφιακής οθόνης

Αρ. αναφ.	Εξάρτημα	Περιγραφή	Ποσότη.
42	2003288	ΚΑΛΥΜΜΑ, κινητήρα, τριφυρικού, περιλαμβάνονται τα στοιχεία 49, 59, 64	1
49	19C988	ΔΑΚΤΥΛΙΟΣ ΣΤΕΡΕΩΣΗΣ, μορφοτροπέας	1
58	20B432	ΜΟΝΑΔΑ, οθόνη, περιλαμβάνεται το στοιχείο 59	1
	20B431	ProContractor/Bluelink	
	20B431	Μόνο οθόνη	
59	19D307	ΒΙΔΑ, κατεργ., torx, πομπέ	5
60	2003350	ΠΟΤΕΝΣΙΟΜΕΤΡΟ, συγκρότημα	1
61	15C973	ΣΤΕΓΑΝΩΤΙΚΟ ΠΑΡΕΜΒΥΣΜΑ	1
62	19C986	ΧΕΙΡΙΣΤΗΡΙΟ, ποτενσιόμετρου	1
63	19C527	ΠΛΕΞΟΥΔΑ, οθόνης	1
64	19C998	ΕΠΙΚΕΤΑ, επωνυμίας, διάταξης ελέγχου	1
83	19D678	ΕΠΙΚΕΤΑ, διάταξης ελέγχου	1

Πιστόλι ψεκασμού και εύκαμπτος σωλήνας

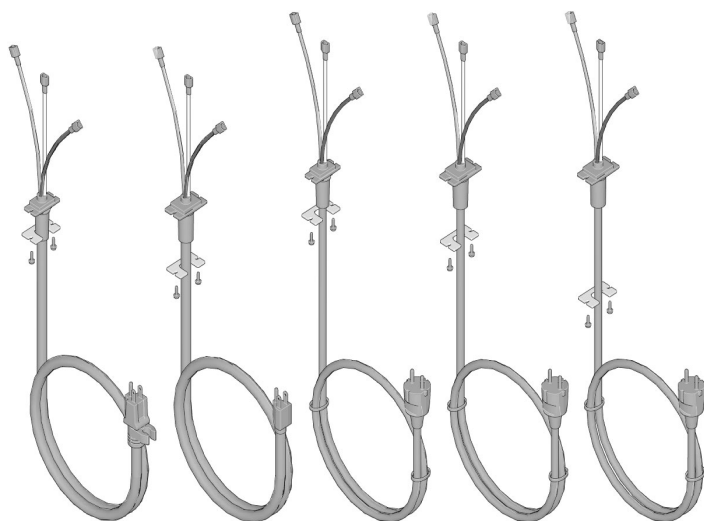


ti34939d

Κατάλογος εξαρτημάτων για το πιστόλι ψεκασμού και τον εύκαμπτο σωλήνα

Αρ. αναφ.	Εξάρτημα	Περιγραφή	Ποσότη.
91		ΕΥΚΑΜΠΤΟΣ ΣΩΛΗΝΑΣ, με σύνδεσμο	1
240794		695/795/1095 XT, 1/4 in. x 50 ft.	
826079		695/795/1095 Ultimate, 1/4 in. x 50 ft	
245225		Mark IV/Mark V, 3/8 in. x 50 ft	
278499		Mark VII, 1/2 in. x 50 ft	
94		ΠΙΣΤΟΛΙ ΨΕΚΑΣΜΟΥ	1
17Y043		695/795/1095 XT, Βόρεια Αμερική, ΕΜΕΑ	
17Y044		695/795/1095 XT, Ασία	
826252		695/795/1095 Ultimate	
241705		Mark V, Βόρεια Αμερική και ANZ, ΚΟ	
289605		Mark V/Mark VII, ΕΜΕΑ και Ηνωμένο Βασίλειο	
246468		Mark IV	
97		ΕΥΚΑΜΠΤΟΣ ΣΩΛΗΝΑΣ, μαστιγοειδής	1
241735		Mark IV/Mark V, 1/4 in. x 3 ft	
191239		Mark VII, 3/8 in. x 11 ft	
200		ΣΤΡΟΦΕΑΣ, Mark V/Mark VII	1
201		ΔΑΚΤΥΛΙΟΣ-ΟΔΗΓΟΣ	1
159841		Mark IV/Mark V/Mark VII	
159239		Mark VII	

Καλώδια τροφοδοσίας



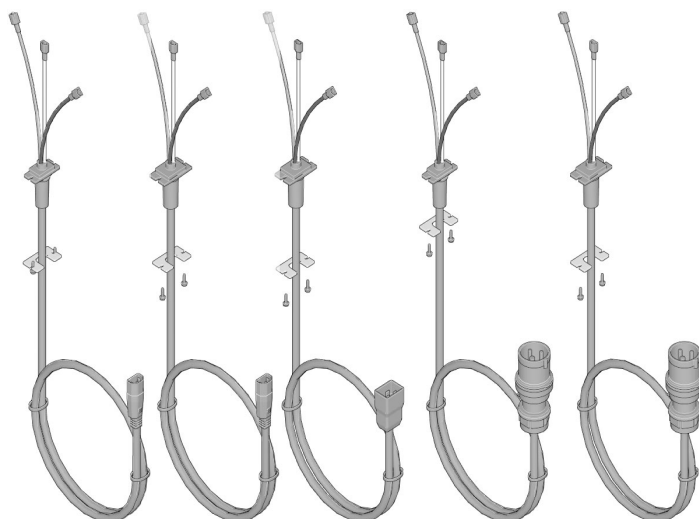
73a

73e

73b

73g

73j



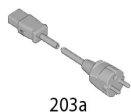
73d

73f

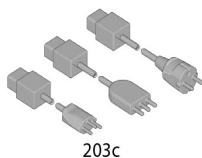
73k

73c

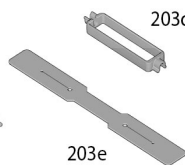
73h



203a



203c

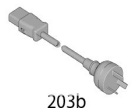


203d

203e



203f



203b

ti01393a

Κατάλογος εξαρτημάτων καλωδίου τροφοδοσίας

Ετικέτες

Αρ. αναφ.	Εξάρτημα	Περιγραφή	Ποσότ.
		ΚΑΛΩΔΙΟ, τροφοδοσίας	1
73a	2003257	Αρ. εξαρτήματος 19F545, 19F547, 19F553, 20B963, 20B964, 826295, 826297, 826296, 19F710, 826298, 19F711, 826299, 19F549, 19F551	
73b	2003259	Αρ. εξαρτήματος 19F727, 19F729, 19F731, 19F733	
73c	2003266	Αρ. εξαρτήματος 19F728, 19F730, 19F732, 19F734	
73d	2003262	Αρ. εξαρτήματος: 19F714, 20B951, 19F713, 20B953, 19F717, 19F712, 19F715	
73e	2003258	Αρ. εξαρτήματος 19F546, 826300, 19F548, 826301, 20B965, 19F550, 19F552, 19F725	
73f	2003263	Αρ. εξαρτήματος: 19F720, 20B955, 19F721, 19F723, 19F724, 20B959	
73g	2003260	Αρ. εξαρτήματος 19F735, 19F736, 19F739, 19F741	
73h	2003267	Αρ. εξαρτήματος 19F740, 19F742	
73J	2003261	Αρ. εξαρτήματος 19F743, 19F744	
73K	2003264	Αρ. εξαρτήματος 20B961	
203a	242001	ΠΡΟΣΑΡΜΟΓΕΑΣ, καλωδίου Κεντρική και Ανατολική Ευρώπη, 10A (Αρ. εξαρτήματος: 19F714, 20B951, 19F713, 20B953, 19F717, 19F720, 20B955, 19F721, 19F723, 20B959, 19F724)	1
203b	242005	ANZ, 10 amp (Αρ. εξαρτήματος: 19F714, 19F713, 19F717, 19F720, 19F721, 19F723, 19F724, 19F712, 19F715)	
203c	287121	Ιταλία, Δανία, Ελβετία, 10A (Αρ. εξαρτήματος: 20B951, 20B953, 20B955, 20B959)	
	253103	Κεντρική και Ανατολική Ευρώπη, Ιταλία, Ελβετία, 16A (Αρ. εξαρτήματος: 20B961)	
203d	195551	ΣΥΓΚΡΑΤΗΤΗΡΑΣ, καλωδίου Αρ. εξαρτήματος: 19F714, 20B951, 19F713, 20B953, 19F717, 19F720, 20B955, 19F721, 19F723, 20B959, 19F724, 19F712, 19F715	1
203e	121249	Αρ. εξαρτήματος 20B961	
203f	244285	Αρ. εξαρτήματος: 20B963, 20B964, 20B965, 19F725	

Εξαρτήματα

Αριθμός μοντέλου ψεκαστήρα	Ιατρική ετικέτα ▲	Αρ. αναφ. 98 Ετικέτα προειδοποίησης ▲	Αρ. αναφ. 105 Μπροστινή ετικέτα	Αρ. αναφ. 106 Πλευρική ετικέτα	Αρ. αναφ. Ετικέτα 107 XT	Αρ. αναφ. Ετικέτα 108 QR							
19F545	179960	18D884	2002271	2002280	2002289	2002410							
19F547						2002411							
19F553						2002272	2002281	2002410					
19F710								2002411					
19F711			2004238										
826295			2004239										
826297			2002277	2002280		2004238							
826296													
826298			2002278	20002287	2004239								
826299													
19F546			2002273	2002282	2002290	2002410							
826300						2004238							
19F548						2002273	2002282	2002411					
826301						2002279	2002288	2004239					
19F549			2002274	2002283	2002290	2002410							
19F551						2002411							
19F552		2002275	2002284	2002290	2002410								
19F727		16G596	2002271	2002280	2002289	2002410							
19F728						2002272	2002281	2002411					
19F729								2002273	2002282	2002410			
19F730										2002275	2002284	2002411	
20B951			2002276	2002285								2002410	
20B953						2002277	2002282					2002410	
19F731								2002279	2002288			2002410	
19F732										2002284	2002288	2002410	
19F733			2002285	2002288	2002410								
19F734					2002286	2002288	2002410						
20B955							2002287	2002288	2002410				
19F735	2002288								2002288	2002410			
19F736			2002289	2002288						2002410			
19F739					2002290	2002288				2002410			
20B959							2002291	2002288		2002410			
19F740	2002292								2002288	2002410			
19F741		2002293	2002288	2002410									
19F742				2002294	2002288	2002410							
19F743						2002295	2002288	2002410					
19F744	2002296							2002288	2002410				
20B961		2002297	2002288						2002410				
19F720				18D885	2002280				2002289	2002410			
19F714						2002271	2002281			2002290	2002411		
19F712	2002272							2002282			2002291	2002411	
19F715		2002273	2002282									2002292	2002411
19F713				2002274	2002282				2002293				2002411
19F717						2002275	2002282			2002294			2002411
19F721	2002276							2002282			2002295		2002411
19F550		18D884	2002277									2002282	2002296
19F723		18D885		2002278	2002282				2002297				
19F724		2002279				2002282	2002298			2002298			
19F725	2002280							2002282			2002299		
20B963			2002281									2002282	2002300
20B964				2002282	2002282				2002301				
20B965		2002283				2002282	2002302			2002302			
	2002284							2002282			2002303		

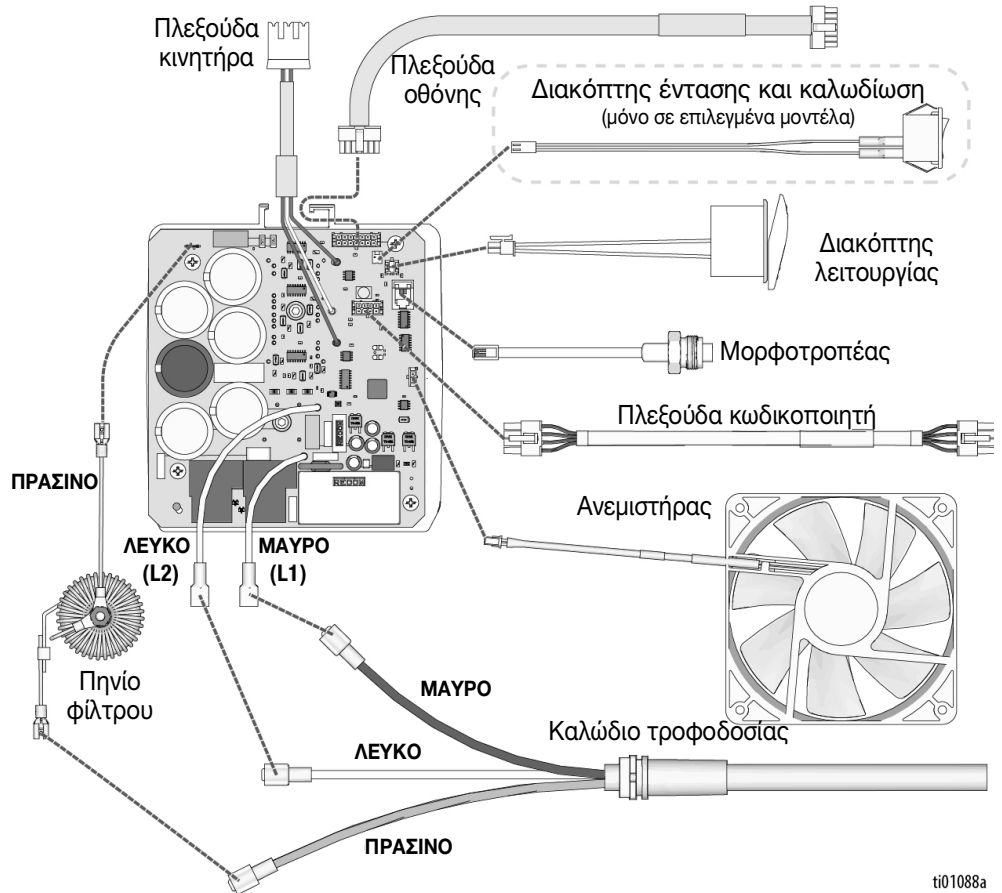
▲ Εφεδρικές πινακίδες, ετικέτες και σημάτια ασφαλείας διατίθενται δωρεάν.

Σημειώσεις

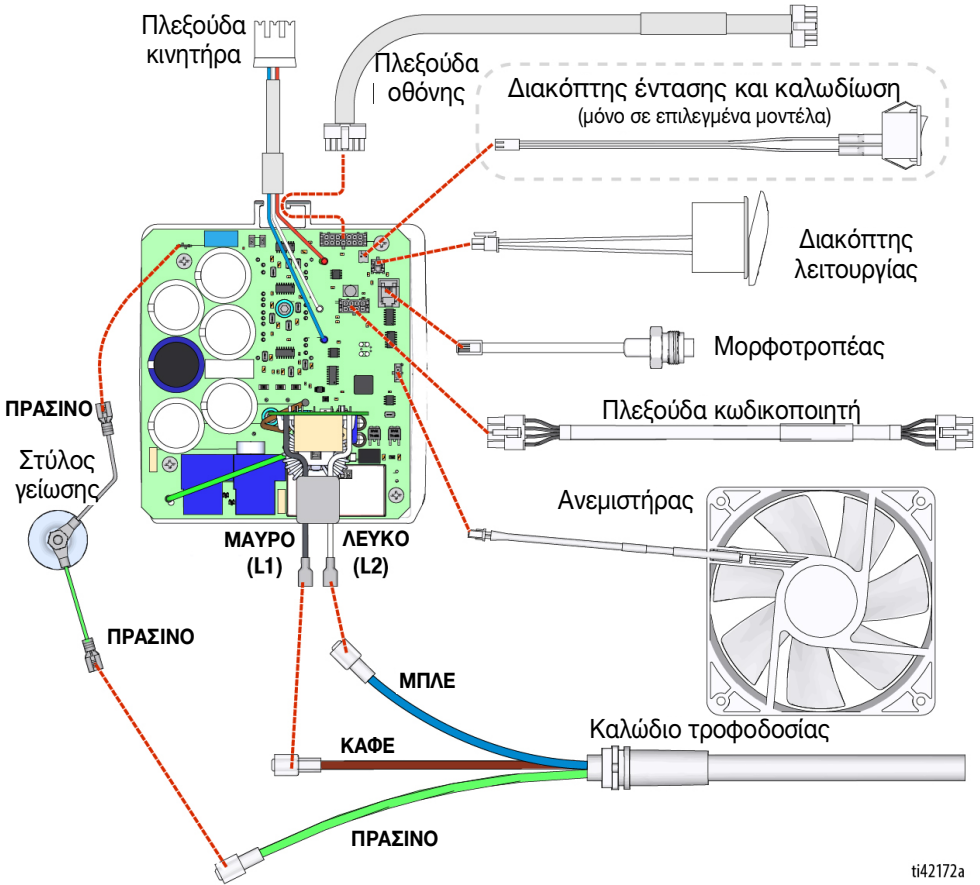
Διαγράμματα καλωδίωσης

Διαγράμματα καλωδίωσης

100-120V



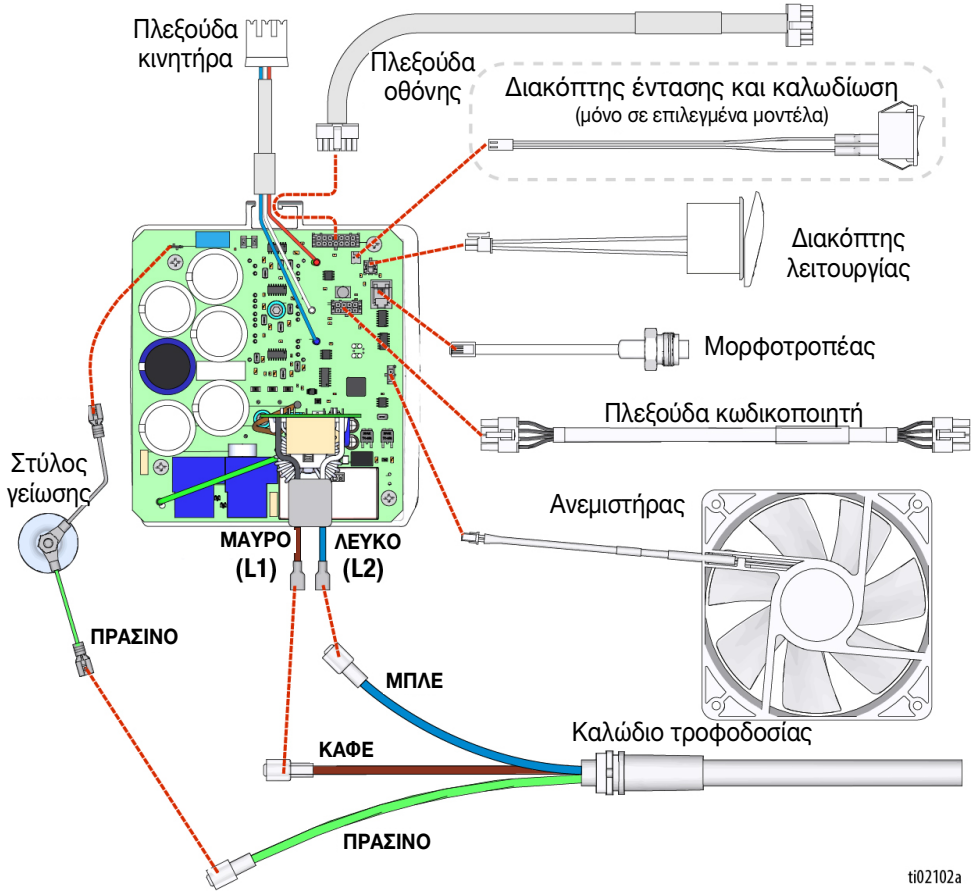
110V UK



ti42172a

Διαγράμματα καλωδίωσης

220-240V



ti02102a

Τεχνικές προδιαγραφές


	ΗΠΑ	Μετρικό
Μηχάνημα ψεκασμού		
Μέγιστη πίεση λειτουργίας ρευστού	3300 psi	228 bar, 22,8 MPa
Μέγιστη παροχή		
695 XT	1,05 gpm	4,0 lpm
795 XT/Mark IV XT	1,2 gpm	4,5 lpm
1095	1,3 gpm	4,9 lpm
Mark V XT	1,5 gpm	5,6 lpm (110V) / 4,6 lpm (230V) / 4,7 lpm (220V)
Mark VII	Βόρεια Αμερική	6,4 lpm
Μέγιστη διάσταση μπεκ		
695 XT		0,031
795 XT		0,033
1095 XT		
Μοντέλα 110-120V		0,037
Μοντέλα 220-240V		0,035
Mark IV XT		0,033
Mark V XT		
Μοντέλα 110-120V		0,039
Μοντέλα 220-240V		0,035
Mark VII XT		0,041
Έξοδος ρευστού nrsm		
695 XT, 795 XT, 1095 XT		1/4 in.
Mark IV XT, Mark V XT		3/8 in.
Mark VII XT		1/2 in.
Ελάχιστη ισχύς ηλεκτρογεννήτριας		5000 W
Απαιτήσεις τροφοδοσίας ρεύματος		
695 XT	100-120 VAC, 15A 50-60 Hz	220-240 VAC, 10A 50-60 Hz
795 XT, Mark IV XT, 1095 XT, Mark V XT	100-120 VAC, 20A 50-60 Hz	220-240 VAC, 10A 50-60 Hz
Mark VII XT	Δ/Δ	220-240 VAC, 16A 50-60 Hz
Τίμες περιβάλλοντος		32-108° F (0-42° C)
Διαστάσεις ψεκαστήρα		
Lo-Boy		
Ύψος	28,0 in.	71,1 cm
Μήκος (με κλειστή χειρολαβή)	29,5 in.	74,9 cm
Μήκος (με εκτεταμένη λαβή)	35,0 in.	88,9 cm
Πλάτος	22,3 in.	56,6 cm
Βάρος (μηχάνημα ψεκασμού, εύκαμπτος σωλήνας, πιστόλι)	90 lbs.	41 kg
Standard, 695 XT/795 XT/Mark IV XT		
Ύψος (με κλειστή χειρολαβή)	30,5 in.	77,5 cm
Ύψος (με εκτεταμένη λαβή)	40,2 in.	102,1 cm
Μήκος	25,3 in.	64,3 cm
Πλάτος	22,3 in.	56,6 cm
Βάρος 695/795 (μηχάνημα ψεκασμού, εύκαμπτος σωλήνας, πιστόλι)	93 lbs.	42 kg
Βάρος Mark IV (μηχάνημα ψεκασμού, εύκαμπτος σωλήνας, πιστόλι)	103 lbs.	47 kg
Standard, 1095 XT/Mark V XT/Mark VII XT		
Ύψος (με κλειστή χειρολαβή)	30,5 in.	77,5 cm
Ύψος (με εκτεταμένη λαβή)	40,2 in.	102,1 cm
Μήκος	25,9 in.	65,8 cm
Πλάτος	24,4 in.	62,0 cm
Βάρος 1095 (μηχάνημα ψεκασμού, εύκαμπτος σωλήνας, πιστόλι)	112 lbs.	51 kg
Βάρος Mark V (μηχάνημα ψεκασμού, εύκαμπτος σωλήνας, πιστόλι)	122 lbs.	55 kg
Βάρος Mark VII (μηχάνημα ψεκασμού, εύκαμπτος σωλήνας, πιστόλι)	126 lbs.	57 kg

Τεχνικές προδιαγραφές

ProContractor, 695 XT/795 XT/Mark IV XT					
Ύψος (κατακόρυφη λαβή μηχανισμού γρήγορης περιέλιξης)		41,3 in.		104,9 cm	
Μήκος		27,5 in.		69,9 cm	
Πλάτος (κατακόρυφη λαβή μηχανισμού γρήγορης περιέλιξης)		22,6 in.		57,4 cm	
Πλάτος (οριζόντια λαβή μηχανισμού γρήγορης περιέλιξης)		25,5 in.		64,8 cm	
Βάρος 695/795 (μηχάνημα ψεκασμού, εύκαμπτος σωλήνας, πιστόλι)		112 lbs.		51 kg	
Βάρος Mark IV (μηχάνημα ψεκασμού, εύκαμπτος σωλήνας, πιστόλι)		122 lbs.		55 kg	
ProContractor, 1095 XT/Mark V XT/ Mark VII XT					
Ύψος (κατακόρυφη λαβή μηχανισμού γρήγορης περιέλιξης)		41,5 in.		105,4 cm	
Μήκος		28,0 in.		71,1 cm	
Πλάτος (κατακόρυφη λαβή μηχανισμού γρήγορης περιέλιξης)		24,2 in.		61,5 cm	
Πλάτος (οριζόντια λαβή μηχανισμού γρήγορης περιέλιξης)		25,5 in.		64,8 cm	
Βάρος 1095 (μηχάνημα ψεκασμού, εύκαμπτος σωλήνας, πιστόλι)		129 lbs.		59 kg	
Βάρος Mark V (μηχάνημα ψεκασμού, εύκαμπτος σωλήνας, πιστόλι)		140 lbs.		64 kg	
Βάρος Mark VII (μηχάνημα ψεκασμού, εύκαμπτος σωλήνας, πιστόλι)		147 lbs.		67 kg	
Όλοι οι ψεκαστήρες					
Υλικά κατασκευής					
Διαβρεχόμενα υλικά	Κοινός χάλυβας με επιστρωση νικελίου και ψευδαργύρου, νάιλον, ανοξείδωτος χάλυβας, PTFE, ακετάλη, δέρμα, UHMWPE, αλουμίνιο, καρβίδιο του βολφραμίου, πολυαιθυλένιο, φθοροελαστομερές, ουρεθάνη				
Θόρυβος** (dBA) στα 3300 psi (22,8 MPa, 228 bar)					
Ηχητική πίεση**					
695 XT/795 XT/Mark IV XT			63 dBA		
1095 XT/Mark V XT/Mark VII XT			79 dBA		
Ηχητική ισχύς**					
695 XT/795 XT/Mark IV XT			77 LwA		
1095 XT/Mark V XT/Mark VII XT			89 LwA		
Σημειώσεις					
** Η ηχητική πίεση μετρήθηκε σε απόσταση 1 μέτρου (3 ft) από τον εξοπλισμό.					
** Η ηχητική ισχύς μετρήθηκε σύμφωνα με το πρότυπο ISO-9614.					
Όλα τα εμπορικά σήματα ή τα κατατεθέντα εμπορικά σήματα αποτελούν ιδιοκτησία των αντίστοιχων κατόχων τους.					
Κωδικός ημερομηνίας Graco					
Κωδικός ημερομηνίας/σειριακός κωδικός Graco	Μήνας (πρώτος χαρακτήρας)	Έτος (2ος και 3ος χαρακτήρας)	Σειρά (4ος χαρακτήρας)	Αριθμός εξαρτήματος (5ος-10ος χαρακτήρας)	Σειρά (11ο-16ος χαρακτήρας)
Παράδειγμα κωδικού ημερομηνίας: A16A	A = Ιανουάριος	16 = 2016	A = Σειριακός αριθμός ελέγχου		
Παράδειγμα κωδικού ημερομηνίας: L16A232749000102	L = Δεκέμβριος	16 = 2016	A = Σειριακός αριθμός ελέγχου	6ψηφιος αλφαριθμητικός αριθμός εξαρτήματος	6ψηφιος διαδοχικός σειριακός αριθμός

Πρόταση νόμου πολιτείας Καλιφόρνιας 65

ΚΑΤΟΙΚΟΙ ΚΑΛΙΦΟΡΝΙΑΣ

 **ΠΡΟΕΙΔΟΠΟΙΗΣΗ:** Καρκίνος και βλάβες του αναπαραγωγικού συστήματος – www.P65warnings.ca.gov.

Βασική εγγύηση Graco

Η Graco εγγυάται ότι όλος ο εξοπλισμός που αναφέρεται στο παρόν έγγραφο, ο οποίος κατασκευάζεται από την Graco και φέρει το όνομά της, είναι απαλλαγμένος από ατέλειες στο υλικό και στην καταργασία κατά την ημερομηνία πώλησης στον αρχικό αγοραστή για χρήση. Με εξαίρεση οποιασδήποτε πρόσθετης, διευρυμένης ή περιορισμένης εγγύησης που δημοσιεύεται από την Graco, η Graco, για μια περίοδο δώδεκα μηνών από την ημερομηνία πώλησης, θα επισκευάζει ή θα αντικαθιστά οποιοδήποτε μέρος του εξοπλισμού που καθορίζεται από την Graco ότι είναι ελαττωματικό. Η παρούσα εγγύηση ισχύει μόνο όταν ο εξοπλισμός είναι εγκατεστημένος, χρησιμοποιείται και συντηρείται σύμφωνα με τις γραπτές συστάσεις της Graco.

Η παρούσα εγγύηση δεν καλύπτει λανθασμένη εγκατάσταση, μη προβλεπόμενη χρήση, εκτριβή, διάβρωση, ανεπαρκή ή ακατάλληλη συντήρηση, αμέλεια, ατύχημα, παραποίηση ή αντικατάσταση εξαρτημάτων τρίτων κατασκευαστών και η Graco δεν φέρει καμία ευθύνη για γενικές φθορές λόγω χρήσης ή οποιοσδήποτε δυσλειτουργίες, ζημιές ή φθορές που προκαλούνται από τα ανωτέρω. Επίσης, η Graco δεν φέρει ευθύνη για δυσλειτουργίες, ζημιές ή φθορές που προκαλούνται από ασυμβατότητα του εξοπλισμού της Graco με δομές, εξαρτήματα, εξοπλισμό ή υλικά που δεν παρέχονται από την Graco, καθώς και από ακατάλληλο σχεδιασμό, κατασκευή, εγκατάσταση, λειτουργία ή συντήρηση των δομών, εξαρτημάτων, εξοπλισμού ή υλικών που δεν παρέχονται από την Graco.

Η παρούσα εγγύηση ισχύει με την προϋπόθεση της προπληρωμένης επιστροφής του εξοπλισμού που θεωρείται ότι είναι ελαττωματικός σε εξουσιοδοτημένο διανομέα της Graco για επαλήθευση της αναφερομένης βλάβης. Εάν η αναφερομένη βλάβη επιβεβαιωθεί, η Graco θα επισκευάσει ή θα αντικαταστήσει δωρεάν οποιαδήποτε ελαττωματικά εξαρτήματα. Ο εξοπλισμός θα επιστραφεί στον αρχικό αγοραστή, ο οποίος έχει προκαταβάλει τα έξοδα επιστροφής. Εάν η επιθεώρηση του εξοπλισμού δεν αποκαλύψει οποιοδήποτε ελάττωμα στο υλικό ή την κατασκευή, τότε οι επισκευές θα γίνουν με λογική δαπάνη, η οποία μπορεί να περιλαμβάνει τα έξοδα των εξαρτημάτων, της εργασίας και της μεταφοράς.

Η ΠΑΡΟΥΣΑ ΕΓΓΥΗΣΗ ΙΣΧΥΕΙ ΑΠΟΚΛΕΙΣΤΙΚΑ ΚΑΙ ΑΝΤΙ ΟΠΟΙΩΝΔΗΠΟΤΕ ΑΛΛΩΝ ΕΓΓΥΗΣΕΩΝ, ΡΗΤΩΝ Ή ΣΙΩΠΗΡΩΝ, ΣΥΜΠΕΡΙΛΑΜΒΑΝΟΜΕΝΗΣ, ΕΝΔΕΙΚΤΙΚΑ, ΤΗΣ ΕΓΓΥΗΣΗΣ ΕΜΠΟΡΕΥΣΙΜΟΤΗΤΑΣ Ή ΤΗΣ ΕΓΓΥΗΣΗΣ ΚΑΤΑΛΛΗΛΟΤΗΤΑΣ ΓΙΑ ΣΥΓΚΕΚΡΙΜΕΝΟ ΣΚΟΠΟ.

Η μόνη υποχρέωση της Graco και η μόνη αποζημίωση του αγοραστή για οποιαδήποτε παραβίαση της εγγύησης θα είναι όπως παρατίθεται ανωτέρω. Ο αγοραστής συμφωνεί ότι καμία άλλη αποζημίωση (συμπεριλαμβανομένων, ενδεικτικά, τυχαίων ή επακόλουθων ζημιών για χαμένα κέρδη, απολεσθείσες πωλήσεις, προσωπικό τραυματισμό ή βλάβη επί της περιουσίας ή οποιαδήποτε άλλη τυχαία ή επακόλουθη απώλεια) δεν θα είναι διαθέσιμη. Οποιαδήποτε ενέργεια για παραβίαση της εγγύησης πρέπει να πραγματοποιείται μέσα σε δύο (2) έτη από την ημερομηνία πώλησης.

Η GRACO ΔΕΝ ΕΓΓΥΑΤΑΙ ΚΑΙ ΑΠΟΠΟΙΕΙΤΑΙ ΟΛΕΣ ΤΙΣ ΣΙΩΠΗΡΕΣ ΕΓΓΥΗΣΕΙΣ ΕΜΠΟΡΕΥΣΙΜΟΤΗΤΑΣ ΚΑΙ ΚΑΤΑΛΛΗΛΟΤΗΤΑΣ ΓΙΑ ΣΥΓΚΕΚΡΙΜΕΝΟ ΣΚΟΠΟ ΓΙΑ ΤΑ ΒΟΗΘΗΤΙΚΑ ΕΞΑΡΤΗΜΑΤΑ, ΤΟΝ ΕΞΟΠΛΙΣΜΟ, ΤΑ ΥΛΙΚΑ Ή ΤΑ ΣΤΟΙΧΕΙΑ ΠΟΥ ΠΩΛΟΥΝΤΑΙ ΑΠΟ ΤΗΝ GRACO ΑΛΛΑ ΔΕΝ ΚΑΤΑΣΚΕΥΑΖΟΝΤΑΙ ΑΠΟ ΑΥΤΗΝ. Αυτά τα είδη που πωλούνται, αλλά δεν κατασκευάζονται, από την Graco (όπως ηλεκτρικοί κινητήρες, διακόπτες, εύκαμπτοι σωλήνες κ.λπ.) υπόκεινται στην εγγύηση του κατασκευαστή τους, αν υπάρχει. Η Graco θα παρέχει στον αγοραστή εύλογη βοήθεια για την έγερση οποιασδήποτε αξίωσης όσον αφορά την παραβίαση αυτών των εγγυήσεων.

Σε καμία περίπτωση η Graco δεν θα θεωρείται υπεύθυνη για έμμεσες, τυχαίες, ειδικές ή επακόλουθες ζημιές ως αποτέλεσμα της κάτωθι παροχής εξοπλισμού από την Graco ή τον εφοδιασμό, την απόδοση ή τη χρήση οποιοδήποτε προϊόντων ή άλλων αγαθών που πωλούνται στο παρόν, λόγω παραβίασης της σύμβασης, παραβίασης της εγγύησης ή αμέλειας της Graco, ή άλλως.

Πληροφορίες για την Graco

Για τις πλέον πρόσφατες πληροφορίες σχετικά με τα προϊόντα της Graco, επισκεφθείτε τη διεύθυνση www.graco.com.

Για πληροφορίες σχετικά με διπλώματα ευρεσιτεχνίας, ανατρέξτε στην τοποθεσία: www.graco.com/patents.

ΓΙΑ ΠΑΡΑΓΓΕΛΙΕΣ, επικοινωνήστε με τον διανομέα της Graco ή καλέστε στο 1-800-690-2894 για να εντοπίσετε τον πλησιέστερο διανομέα.



Το σύνολο των στοιχείων που περιέχονται στο παρόν έγγραφο υπό μορφή κειμένου και εικόνων αποτελούν τις πλέον πρόσφατες πληροφορίες σχετικά με τα προϊόντα μας κατά τη χρονική στιγμή της έκδοσης. Η Graco επιφυλάσσεται του δικαιώματος να προβαίνει σε αλλαγές ανά πάσα στιγμή, χωρίς προειδοποίηση.

Μετάφραση των αρχικών οδηγιών. This manual contains Greek. MM 3B0070

Κεντρικά γραφεία Graco: Minneapolis
Διεθνή Γραφεία: Βέλγιο, Κίνα, Ιαπωνία, Κορέα

GRACO INC. AND SUBSIDIARIES • P.O. BOX 1441 • MINNEAPOLIS MN 55440-1441 • USA

Πνευματικά δικαιώματα 2023, Graco Inc. Όλες οι εγκαταστάσεις παραγωγής της Graco είναι πιστοποιημένες κατά ISO 9001.

www.graco.com

Αναθεώρηση D, Δεκέμβριος 2024