

Pulvérisateurs airless électriques

3B0088D

FR

**Pour l'application mobile et sans air de peintures et revêtements architecturaux.
Pour un usage professionnel uniquement. Système non homologué pour une utilisation
en atmosphères explosives ou dans des zones (classées) dangereuses.**

Modèles : 695 XT, 795 XT, 1095 XT, Mark IV XT, Mark V XT, Mark VII XT

Pression de service maximum 3300 psi (228 bar, 22,8 MPa)

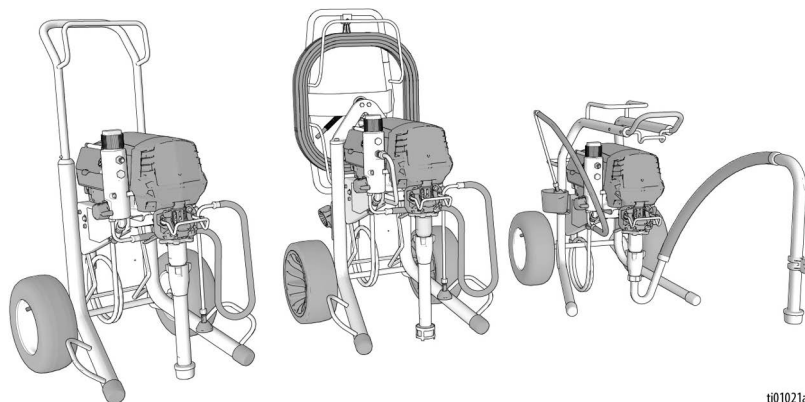
Voir les pages 4 et 6 pour des informations sur les modèles, y compris les homologations



Consignes de sécurité importantes

Avant d'utiliser cet équipement, prendre connaissance de tous les avertissements et instructions contenus dans ce manuel, dans les manuels connexes et sur l'équipement. Se familiariser avec les commandes et l'utilisation appropriée de l'équipement. Conserver ces instructions.

Manuels afférents	Description
3A6285	Pistolet (Contractor PC)
311254	Pistolet pulvérisateur Flex Plus™
308491	Pistolet pulvérisateur à enduit haute résistance
3A9391	Pompe
3A9347	XT QuickReel™



t101021a



Utiliser uniquement des pièces de rechange d'origine de Graco.

L'utilisation de pièces de rechange d'une marque autre que Graco peut annuler la garantie.

Table des matières

Manuels traduits	3
Modèles	4
Symboles de sécurité	7
Avertissements généraux	8
Identification des composants	12
Modèles Standard	12
Modèles Pro-Contractor	13
Modèles LoBoy	14
Commandes et affichage	15
Mise à la terre	16
Rallonges électriques	16
Seaux	16
Procédure de décompression	17
Configuration	19
Mise en service	22
Fonctionnement	24
Installation de la buse de pulvérisation	24
Modes de performance	24
Commutateur d'intensité	25
Pulvérisation	25
Débouchage de la buse de pulvérisation	26
Nettoyage	26
Affichage numérique	29
Fonctionnement Menu principal	29
Sélection des modes de performance	30
TurboClean	30
Watchdog	31
Affichage des données stockées	31
Étalonnage du bouton	32
Étalonnage du transducteur	33
Application BlueLink®	34
Remplacement de la batterie BlueLink	35
Maintenance	36
Dépannage	37
Réparation	42
Pièces	46
Remarques	63
Schémas de câblage	64
Caractéristiques techniques	67
Proposition 65 de la Californie	69
Garantie standard de Graco	70
Informations Graco	71

Manuels traduits

Les versions numériques des manuels traduits pour ce produit sont disponibles en ligne sur le site www.graco.com, ou en scannant le code QR indiqué dans la rubrique Lien vers les langues ci-dessous. Les traductions disponibles et leurs numéros de manuels Graco respectifs sont indiqués ici à titre de référence.

Allemand	3B0089	Letton	3B0093
Anglaise	3B0070	Lituanien	3B0094
Bulgare	3B0080	Néerlandais	3B0085
Chinois	3B0081	Norvégien	3B0095
Coréen	3B0092	Polonais	3B0096
Croate	3B0082	Portugais	3B0097
Danois	3B0084	Roumain	3B0098
Espagnol	3B0101	Slovaque	3B0099
Estonien	3B0086	Slovène	3B0100
Finnois	3B0087	Suédois	3B0102
Français	3B0088	Tchèque	3B0083
Grec	3B0090	Turc	3B0103
Japonais	3B0091		




Lien vers les langues

Pour trouver les manuels traduits en ligne, scanner le code QR et accéder au manuel recherché sur la page web qui s'affiche.







Modèles



Modèles Standard

Marque d'homologation	VCA	Modèle	Numéro de modèle
	110-120 V	695 XT	19F545
		Ultimate 695 XT	826295
		795 XT	19F710
		Ultimate 795 XT	826298
		Mark IV XT	19F549
		1095 XT	19F546
		Ultimate 1095 XT	826300
		Mark V XT	19F550
	220-240 V	695 XT	19F727
		795 XT	19F731
		1095 XT	19F735
		Mark V XT	19F739
		Mark VII XT	19F743
	100-120 V	695 XT	20B963
	100-120 V	695 XT	19F728
		795 XT	19F732
		Mark V XT	19F740
	220-240 V	695 XT	19F712
		795 XT	19F715
		1095 XT	19F720
		Mark V XT	19F723

Modèles ProContractor

Marque d'homologation	VCA	Modèle	Numéro de modèle
	110-120 V	695 XT	19F547
		Ultimate 695 XT	826297
		795 XT	19F711
		Ultimate 795 XT	826299
		Mark IV XT	19F551
	110-120 V	1095 XT	19F548
		Ultimate 1095 XT	826301
		Mark V XT	19F552
	220-240 V	695 XT	19F729
			20B951
		795 XT	20B953
			19F733
		1095 XT	20B955
			19F736
		Mark V XT	20B959
			19F741
		Mark VII XT	19F744
			20B961
	100-120 V	695 XT	20B964
		1095 XT	20B965
	100-120 V	695 XT	19F730
		795 XT	19F734
		Mark V XT	19F742
	220-240 V	695 XT	19F714
		795 XT	19F717
		1095 XT	19F721
		Mark V XT	19F724
	100-120 V	Mark V XT	19F725

Modèles LoBoy

Marque d'homologation	VCA	Modèle	Numéro de modèle
 c ETL us Intertek	110-120 V	695 XT	19F553
		Ultimate 695 XT	826296
	220-240 V	695 XT	19F713

Symboles de sécurité

Les symboles de sécurité suivants figurent dans ce manuel et sur les étiquettes d'avertissement. Lire le tableau ci-dessous pour comprendre ce que signifie chaque symbole.

Symbole	Signification
	Risque de décharge électrique
	Risques liés avec une utilisation incorrecte de l'équipement
	Risque de pincement des doigts
	Risque d'incendie et d'explosion
	Risques liés aux pièces en mouvement
	Risque d'injection cutanée
	Risque d'injection cutanée par les flexibles
	Risques d'éclaboussure

Symbole	Signification
	Ne pas mettre la main devant la buse du pulvérisateur
	Ne pas approcher les mains ou d'autres parties du corps de la sortie de fluide
	Supprimer les sources d'incendie
	Éviter les tuyaux d'injection
	Raccorder l'équipement à la terre
	Suivre la procédure de décompression
	Lire le manuel
	Porter un équipement de protection individuelle



Symbole d'alerte de sécurité

Ce symbole indique : Attention ! Soyez vigilant ! Rechercher ce symbole dans le manuel : il signale des messages importants relatifs à la sécurité.

Avertissements généraux

Les avertissements suivants s'appliquent dans ce manuel. Lire, comprendre et suivre les avertissements avant d'utiliser cet équipement. Le non-respect de ces avertissements peut entraîner des blessures graves.

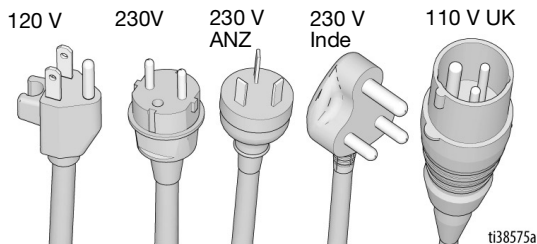
AVERTISSEMENT



MISE À LA TERRE

Ce produit doit être mis à la terre. En cas de court-circuit, la mise à la terre réduit les risques de décharge électrique en assurant une échappatoire au courant électrique. Ce produit est muni d'un cordon doté d'un fil de terre avec fiche de mise à la terre appropriée. La fiche doit être introduite dans une prise de courant placée et mise à la terre conformément à tous les codes et réglementations locaux.

- Une mauvaise mise à la terre peut provoquer un risque de décharge électrique.
- Lors d'une réparation ou d'un remplacement du cordon électrique ou de la fiche, ne raccorder le fil de terre à aucune borne d'alimentation.
- Le fil de terre est celui dont le revêtement isolant est de couleur verte avec ou sans lignes jaunes.
- Consulter un électricien qualifié ou une personne qualifiée du service d'entretien en cas de doutes sur la mise à la terre du produit ou si les instructions relatives à la mise à la terre ne sont pas bien comprises.
- Ne pas modifier la fiche fournie. Si elle n'entre pas dans la prise, faire installer une prise adaptée par un électricien qualifié.
- Ce produit est conçu pour être branché sur un circuit de 120 V ou 230 V ; sa fiche de mise à la terre est semblable à celle illustrée sur la figure ci-dessous.



- Brancher ce produit uniquement sur une prise conçue pour en recevoir la fiche de mise à la terre.
- Ne pas utiliser d'adaptateur de 3 à 2 broches avec ce produit.

Rallonges électriques

- Utiliser uniquement une rallonge électrique à 3 conducteurs équipée d'une fiche de mise à la terre et d'une prise de terre compatible avec la fiche du produit.
- S'assurer que la rallonge électrique n'est pas endommagée.
- Si une rallonge est nécessaire, utilisez du 12 AWG (2,5 mm²) au minimum pour transporter le courant dont a besoin le produit.
- L'utilisation d'une rallonge plus petite aura comme conséquences des chutes de tension et une surchauffe.

AVERTISSEMENT

RISQUES D'INCENDIE ET D'EXPLOSION



Des vapeurs inflammables (telles que les vapeurs de solvant et de peinture) dans la zone de travail peuvent s'enflammer ou exploser. Pour prévenir tout risque d'incendie ou d'explosion :

- Ne pas pulvériser de produits inflammables ou combustibles à proximité d'une flamme nue ou de sources d'inflammation comme des cigarettes, des moteurs ou des équipements électriques.
- Si de la peinture ou du solvant traverse l'équipement, cela risque de provoquer de l'électricité statique. L'électricité statique crée un risque d'incendie ou d'explosion en présence de vapeurs de peinture ou de solvant. Tous les éléments du système de pulvérisation, y compris la pompe, l'ensemble des flexibles, le pistolet de pulvérisation et les objets dans et autour de la zone de pulvérisation, doivent être correctement mis à la terre pour éviter une décharge électrostatique et des étincelles. Utiliser des flexibles de pulvérisateur de peinture airless Graco haute pression, conducteurs ou mis à la terre.
- S'assurer que tous les récipients et systèmes de récupération sont correctement mis à la terre pour éviter une décharge électrostatique. Ne pas utiliser de garnitures de seau, sauf si celles-ci sont antistatiques ou conductrices.
- Raccorder l'équipement à une prise reliée à la terre et utiliser des rallonges électriques mises à la terre. Ne pas utiliser d'adaptateur de 3 à 2 broches.
- Ne pas utiliser de peintures ou de solvants contenant des hydrocarbures halogénés.
- S'assurer que la zone de pulvérisation est bien ventilée. S'assurer que l'endroit est bien ventilé.
- Le pulvérisateur génère des étincelles. Conservez l'ensemble de pompe dans une zone bien ventilée à au moins 6,1 m (20 pi.) de la zone de pulvérisation lorsque vous pulvérisiez, rincez, nettoyez ou entretenez. Ne pas pulvériser l'ensemble de pompe.
- Ne pas fumer dans la zone de pulvérisation et ne pas pulvériser en présence d'étincelles ou de flammes.
- Dans la zone de pulvérisation, ne pas actionner d'interrupteurs, ne pas faire tourner de moteurs et éviter toute autre source d'étincelles.
- En présence de vapeurs inflammables, ne pas brancher ni débrancher les cordons d'alimentation et ne pas allumer ni éteindre la lumière.
- La zone doit être propre et aucun récipient de peinture ou de solvant, aucun chiffon imprégné de peinture, de solvant ou de tout autre produit inflammable ne doit s'y trouver.
- S'assurer de connaître la composition des peintures et des solvants pulvérisés. Lire toutes les fiches de données de sécurité (FDS) et les étiquettes fournies avec les récipients de peintures et de solvants. Suivre les instructions de sécurité du fabricant de peintures et de solvants.
- Un extincteur en état de marche doit être disponible dans la zone de travail.
- **Arrêter immédiatement la pompe** en cas d'étincelle d'électricité statique ou en cas de décharge électrique. Ne pas utiliser l'équipement tant que le problème n'a pas été identifié et corrigé.

AVERTISSEMENT



RISQUES D'INJECTION CUTANÉE

La pulvérisation haute pression est susceptible d'injecter des produits toxiques dans le corps et de provoquer des blessures graves pouvant entraîner une amputation. En cas d'injection, **consulter immédiatement un médecin en vue d'une intervention chirurgicale.**



- Ne pas diriger ni utiliser le pistolet sur une personne ou un animal.
- Ne pas mettre les mains ou une partie quelconque du corps devant la sortie du pulvérisateur. Par exemple, ne jamais essayer d'arrêter une fuite avec une partie du corps.
- Toujours utiliser le garde-buse de pulvérisation. Ne jamais pulvériser sans le garde-buse de pulvérisation.
- Utiliser des buses de pulvérisation Graco.
- Nettoyer et changer les buses de pulvérisation avec précaution. Si la buse se bouche pendant la pulvérisation, suivre la **Procédure de décompression** afin d'arrêter l'appareil et de relâcher la pression avant de retirer la buse de pulvérisation pour la nettoyer.
- L'équipement reste sous pression même une fois hors tension. Ne pas laisser l'équipement branché ou sous pression sans surveillance. Suivre la **Procédure de décompression** si l'équipement n'est pas surveillé ou utilisé et avant l'entretien, le nettoyage ou le démontage de pièces.
- Vérifier les flexibles et les pièces pour voir s'ils sont endommagés. Remplacer tous les flexibles et pièces endommagés.
- Ce système est capable de produire une pression de 3300 psi. Utiliser les pièces de rechange ou accessoires Graco qui sont classifiés avec un minimum de 3300 psi.
- Toujours verrouiller la gâchette à chaque arrêt de la pulvérisation. Vérifier que le verrouillage de la gâchette fonctionne correctement.
- Vérifier si tous les branchements sont bien sécurisés avant d'utiliser l'appareil.
- Veillez à bien savoir comment rapidement arrêter l'appareil et purger la pression. Familiarisez-vous avec toutes les commandes afin de les connaître parfaitement.



RISQUES LIÉS AVEC UNE UTILISATION INCORRECTE DE L'ÉQUIPEMENT

Une utilisation incorrecte de l'équipement peut provoquer des blessures graves, voire mortelles.

- Toujours porter des lunettes et des gants de sécurité adaptés, ainsi qu'un masque respiratoire lors de l'application de la peinture.
- Ne pas utiliser l'équipement ni pulvériser à proximité d'enfants. Toujours tenir les enfants à l'écart de l'équipement.
- Ne pas risquer de perdre l'équilibre et ne pas utiliser de support instable. Garder en permanence les pieds au sol et maintenir l'équilibre.
- Rester toujours vigilant et surveiller ses propres gestes.
- Ne pas utiliser l'appareil en cas de fatigue ou sous l'emprise de médicaments ou d'alcool.
- Ne pas entortiller ni tordre excessivement le flexible.
- Ne pas exposer le flexible à des températures ou pressions supérieures à celles que Graco a spécifiées.
- Ne pas utiliser le flexible pour soulever ou tirer l'équipement.
- Ne pas pulvériser avec un flexible de moins de 25 ft (7,6 m).
- Veiller à ne pas altérer ou modifier l'équipement. Les modifications ou les altérations risquent d'invalider les homologations et de créer des risques relatifs à la sécurité.
- Veiller à ce que l'équipement soit adapté à l'environnement dans lequel il est utilisé et homologué !

AVERTISSEMENT



RISQUES DE DÉCHARGE ÉLECTRIQUE

Cet équipement doit être mis à la terre. Une configuration, une mise à la terre ou une utilisation inappropriée du système peut provoquer une décharge électrique.



- Mettre le système hors tension et débrancher le cordon d'alimentation avant de procéder à l'entretien de l'équipement.
- Utiliser uniquement des prises de terre.
- Utiliser uniquement des rallonges à 3 fils.
- S'assurer de l'intégrité des fiches de terre des cordons d'alimentation et des rallonges électriques.
- Ne pas exposer à la pluie. Entreposer à l'intérieur.
- Avant toute intervention, patienter cinq minutes après avoir débranché le câble d'alimentation.
- Utiliser uniquement un centre d'entretien agréé pour remplacer un cordon d'alimentation endommagé.



RISQUES LIÉS AUX PIÈCES EN ALUMINIUM SOUS PRESSION

L'utilisation de fluides non compatibles avec l'aluminium peut provoquer une réaction chimique dangereuse et endommager l'équipement. Le non-respect de cet avertissement peut provoquer des blessures graves, voire mortelles, ou des dommages matériels.

- Ne pas utiliser de trichloroéthane-1,1,1, de chlorure de méthylène ou d'autres solvants à base d'hydrocarbures halogénés, ni de fluides contenant de tels solvants.
- Ne pas utiliser d'eau de Javel.
- De nombreux autres fluides peuvent contenir des produits chimiques susceptibles de réagir avec l'aluminium. Vérifiez la compatibilité des produits auprès du fournisseur du produit.



RISQUES LIÉS AUX PIÈCES EN MOUVEMENT

Les pièces en mouvement risquent de pincer, de couper ou d'amputer les doigts et d'autres parties du corps.



- Se tenir à l'écart des pièces en mouvement.
- Ne pas faire fonctionner l'équipement si des caches ou des couvercles ont été retirés.
- L'équipement peut démarrer de façon intempestive. Avant la vérification, le déplacement ou l'entretien de l'équipement, suivre la **Procédure de décompression** et débrancher toutes les sources d'énergie.



RISQUES LIÉS AUX FUMÉES OU VAPEURS TOXIQUES

Les fluides ou fumées toxiques peuvent provoquer de graves blessures, voire la mort, en cas de projection dans les yeux ou sur la peau, d'inhalation ou d'ingestion.

- Lire la fiche de données de sécurité (FDS) pour prendre connaissance des risques spécifiques liés aux fluides utilisés.
- Conserver les fluides dangereux dans des récipients homologués et les éliminer conformément à la réglementation en vigueur.



ÉQUIPEMENT DE PROTECTION INDIVIDUELLE

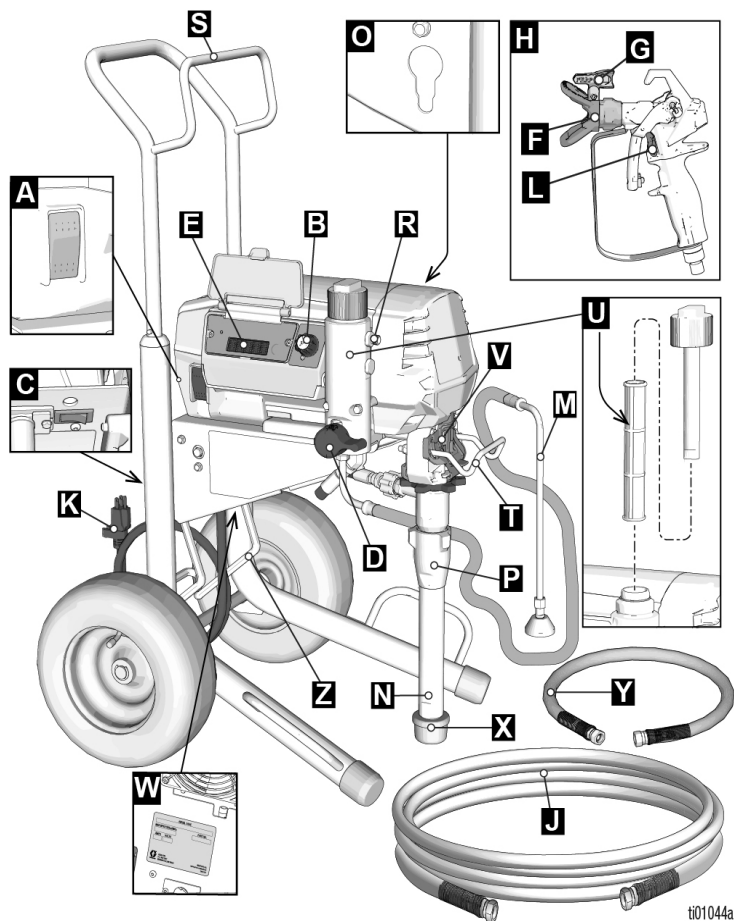
Dans la zone de travail, porter un équipement de protection approprié afin de réduire le risque de lésions graves, notamment aux yeux aux oreilles (perte auditive), ou par brûlure ou inhalation de vapeurs toxiques. Cet équipement de protection comprend ce qui suit, mais sans s'y limiter :

- Des lunettes de protection et une protection auditive.
- Des masques respiratoires, des vêtements et des gants de protection recommandés par le fabricant de fluides et de solvants.

Identification des composants

Identification des composants

Modèles Standard



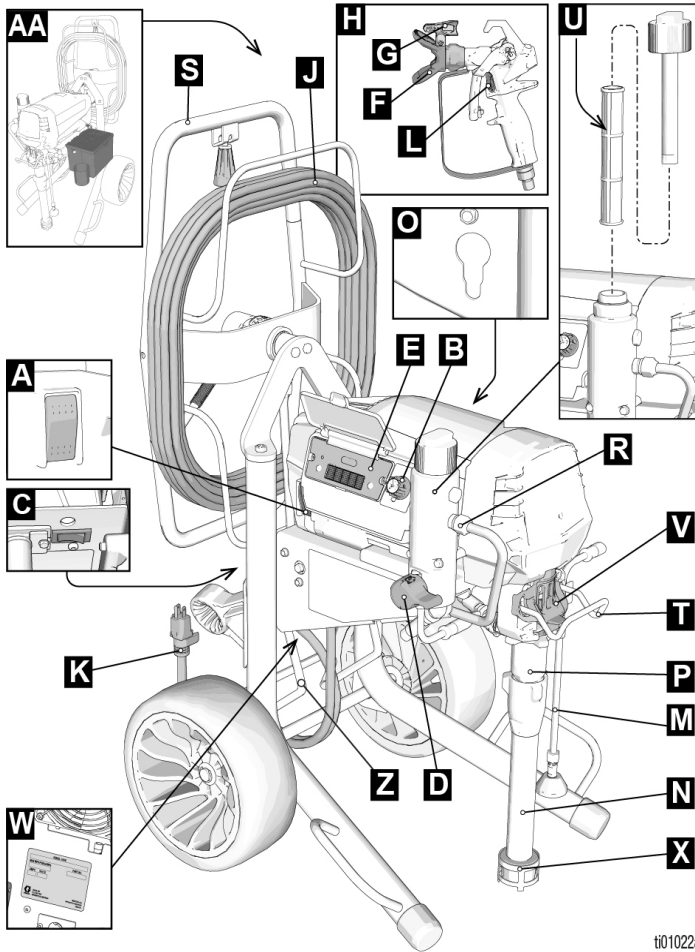
ti01044a

A	Interrupteur MARCHÉ/ARRÊT
B	Régulation de pression
C	Commutateur d'intensité (le cas échéant)
D	Vanne d'amorçage
E	Commandes et affichage (voir image détaillée, p. 15)
F	Garde-buse
G	Buse de pulvérisation
H	Pistolet
J	Flexible airless
K	Cordon d'alimentation
L	Verrouillage de la gâchette
M	Tuyau de vidange

N	Tuyau d'aspiration
O	Orifice pour tige de pompe
P	Pompe
R	Sortie de fluide
S	Protection de flexible/cordon
T	Système d'accrochage du seau
U	Filtre
V	Protège-doigts / point de remplissage TSL
W	Plaque du numéro de série
X	Crépine d'entrée
Y	Tuyau fouet (modèles Mark uniquement)
Z	Béquille

Identification des composants

Modèles Pro-Contractor



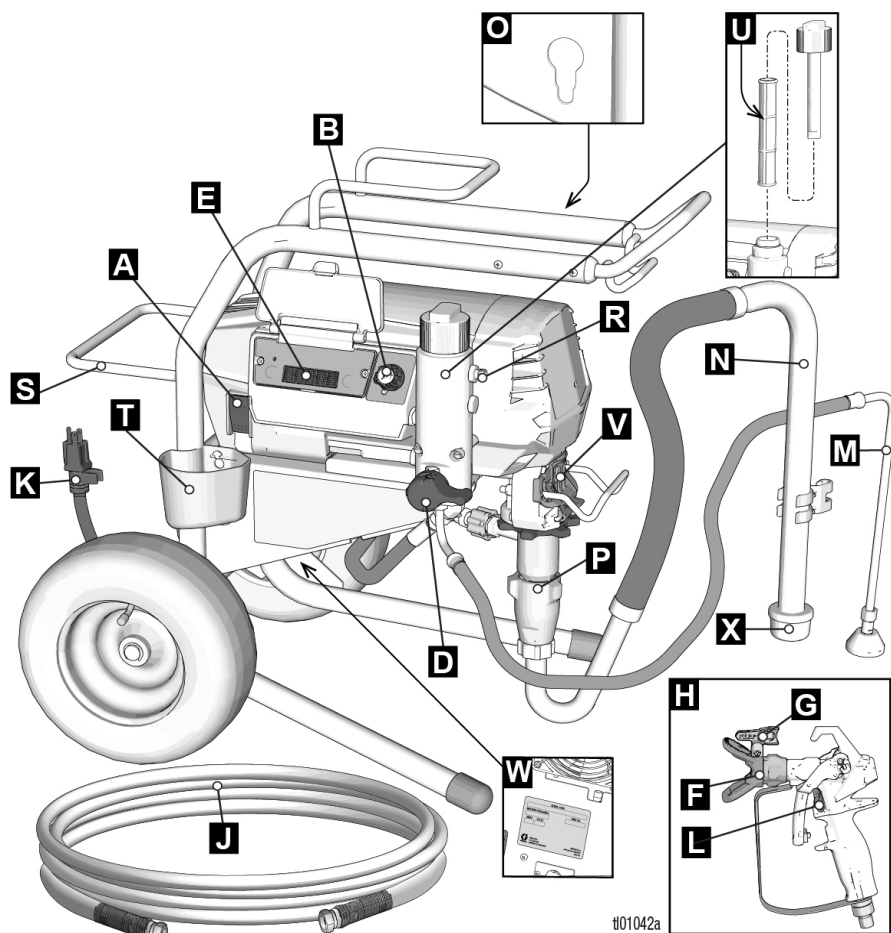
t01022a

A	Interrupteur MARCHÉ/ARRÊT
B	Régulation de pression
C	Commutateur d'intensité (le cas échéant)
D	Vanne d'amorçage
E	Commandes et affichage (voir image détaillée, p. 15)
F	Garde-buse
G	Buse de pulvérisation
H	Pistolet
J	Flexible airless
K	Cordon d'alimentation
L	Verrouillage de la gâchette
M	Tuyau de vidange

N	Tuyau d'aspiration
O	Orifice pour tige de pompe
P	Pompe
R	Sortie de fluide
S	Enrouleur de flexible
T	Système d'accrochage du seau
U	Filtere
V	Protège-doigts / point de remplissage TSL
W	Plaque du numéro de série
X	Crépine d'entrée
Z	Béquille
AA	Boîte à outils (modèles EMEA et UK uniquement)

Identification des composants

Modèles LoBoy



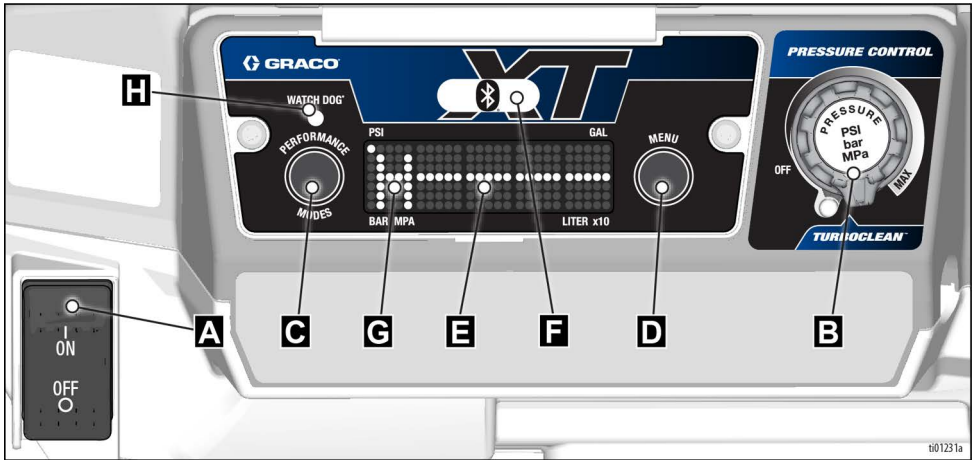
#101042a

A	Interrupteur MARCHÉ/ARRÊT
B	Régulation de pression
D	Vanne d'amorçage
E	Commandes et affichage (voir image détaillée, p. 15)
F	Garde-buse
G	Buse de pulvérisation
H	Pistolet
J	Flexible airless
K	Cordon d'alimentation
L	Verrouillage de la gâchette
M	Tuyau de vidange
N	Tuyau d'aspiration

O	Orifice pour tige de pompe
P	Pompe
R	Sortie de fluide
S	Protection de flexible/cordon
T	Goutte-à-goutte
U	Filter
V	Protège-doigts / point de remplissage TSL
W	Plaque du numéro de série
X	Crépine d'entrée

Identification des composants

Commandes et affichage



A	Interrupteur MARCHÉ/ARRÊT
B	Régulation de pression
C	Bouton de mode de performance
D	Bouton de menu
E	Affichage DEL
F	Témoin lumineux BlueLink (le cas échéant)
G	Indicateur de mode de performance
H	Watchdog™ Témoin lumineux

Mise à la terre

Mise à la terre



L'équipement doit être mis à la terre pour réduire le risque d'étincelles électrostatiques et de décharge électrique. Une étincelle électrique ou statique au contact de vapeurs peut provoquer un incendie ou une explosion. Une mise à la terre inadéquate peut provoquer une décharge électrique. La mise à la terre assure une échappatoire au courant électrique.

Ce pulvérisateur est muni d'un cordon d'alimentation doté d'un fil de terre avec une fiche de terre appropriée.

La prise doit être branchée sur une prise électrique secteur réalisée et mise à la terre conformément à l'ensemble des codes et réglementations applicables au niveau local.

Ne pas modifier la prise fournie si elle ne rentre pas dans la prise d'alimentation, faites installer une prise conforme par un électricien qualifié.

Rallonges électriques

Utilisez une rallonge munie d'un contact de mise à la terre en bon état. Si une rallonge est nécessaire, utiliser un câble à 3 conducteurs, 12 AWG (2,5 mm²) minimum.

REMARQUE : Des rallonges de plus petit calibre ou plus longues peuvent diminuer les performances du pulvérisateur.

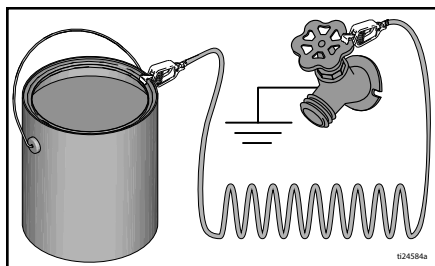
Seaux

Solvants et produits à base d'huile : respectez la réglementation locale. Utiliser uniquement des seaux métalliques conducteurs placés sur une surface mise à la terre, comme du béton.

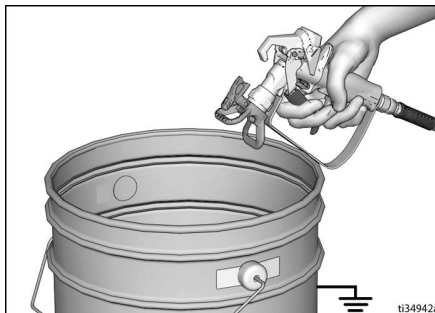
Ne jamais poser le seau sur une surface non conductrice telle que du papier ou du carton, au risque d'interrompre la continuité de la mise à la terre.



Les seaux métalliques doivent toujours être mis à la terre : raccorder un fil de mise à la terre au seau. Fixer une extrémité du fil au seau et l'autre extrémité à une vraie prise de terre telle qu'un conduit d'eau métallique.



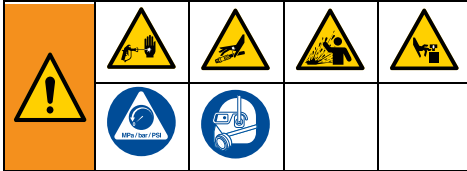
Pour maintenir la continuité de mise à la terre lors du rinçage du pulvérisateur ou de la décompression : maintenir fermement la partie métallique du pistolet pulvérisateur contre la paroi d'un seau métallique mis à la terre, puis actionner le pistolet.



Procédure de décompression



Suivre la procédure de décompression chaque fois que ce symbole apparaît.

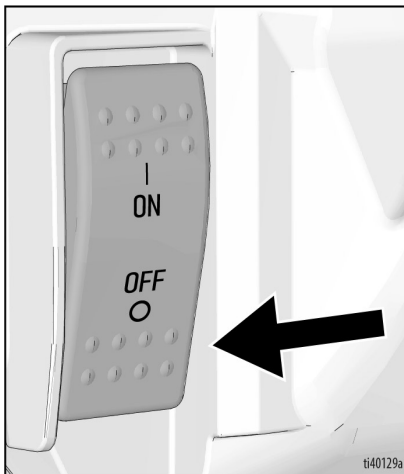


Cet équipement reste sous pression tant que la décompression n'a pas été faite manuellement. Pour éviter de graves blessures provoquées par du fluide sous pression, comme des injections cutanées, des éclaboussures et des pièces en mouvement, exécuter la **Procédure de décompression** une fois la pulvérisation terminée et avant un nettoyage, une vérification ou un entretien de l'équipement.

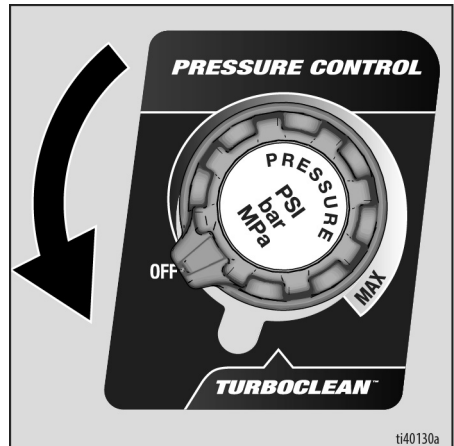
1. Verrouiller la gâchette.



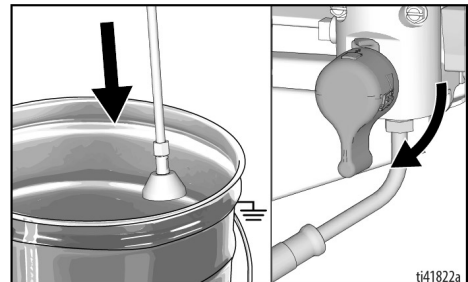
2. Mettre l'interrupteur MARCHE/ARRÊT sur la position **OFF** (ARRÊT).



3. Mettre la régulation de pression sur la position **OFF** (ARRÊT).

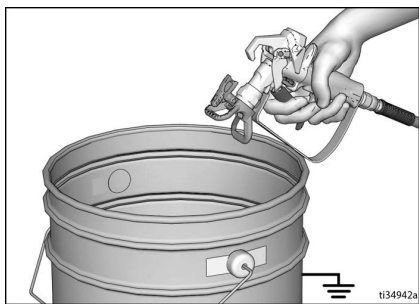


4. Mettre le tuyau de vidange dans le seau à déchets et tourner la vanne d'amorçage vers le bas pour relâcher la pression. Laisser la vanne d'amorçage en position de vidange jusqu'à être prêt à pulvériser de nouveau.



Procédure de décompression

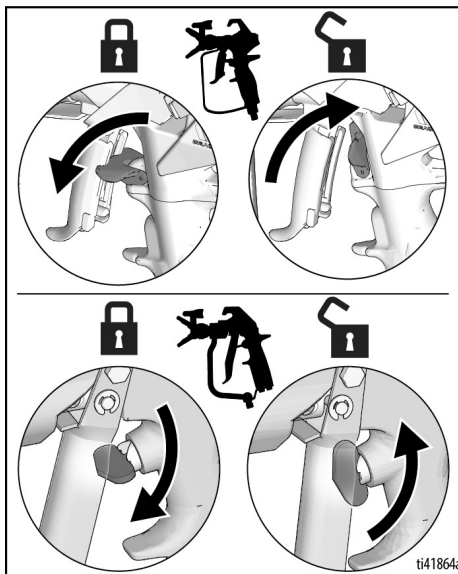
5. Tenir fermement une partie métallique du pistolet pulvérisateur contre les parois d'un seau métallique mis à la terre. Dirigez le pistolet vers l'intérieur du seau. Déverrouillez la gâchette et actionnez le pistolet de pulvérisation pour relâcher la pression.



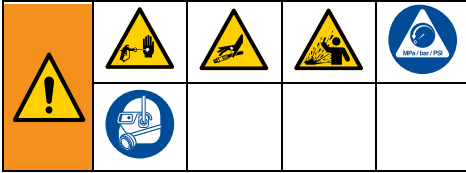
6. Verrouiller la gâchette.
7. Si la buse ou le flexible de pulvérisation semblent bouchés ou que la pression n'a pas été entièrement évacuée :
 - a. Desserrer TRÈS LENTEMENT l'écrou de retenue du garde-buse ou le raccord d'extrémité du flexible pour relâcher progressivement la pression.
 - b. Desserrer complètement l'écrou ou l'accouplement avec une clé.
 - c. Déboucher la buse ou le flexible.

Verrouillage de la gâchette

Toujours verrouiller la gâchette du pistolet à chaque arrêt de la pulvérisation pour empêcher toute pulvérisation intempestive en cas d'appui accidentel sur la gâchette, de chute ou de heurt du pistolet.

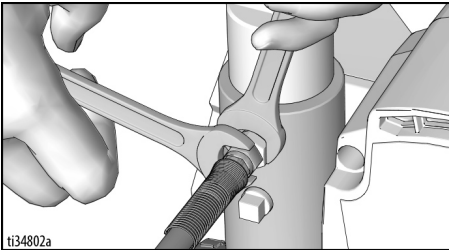


Configuration

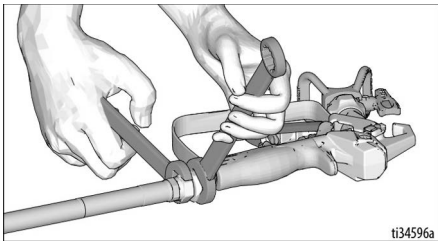


Exécuter la procédure de configuration lors du déballage du pulvérisateur, ou suite à un stockage longue durée. Après la première configuration, retirer le bouchon de transport de la sortie de fluide. Le pulvérisateur est équipé d'une pompe Armor™ dans le système.

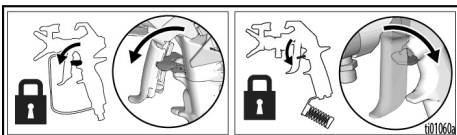
1. Brancher le flexible airless Graco sur la sortie de fluide. Utiliser deux clés pour le serrer fermement.



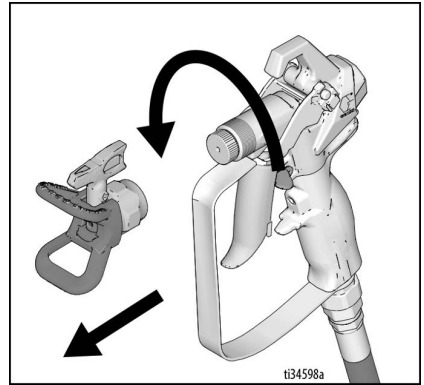
2. Brancher l'autre extrémité du flexible sur le pistolet.



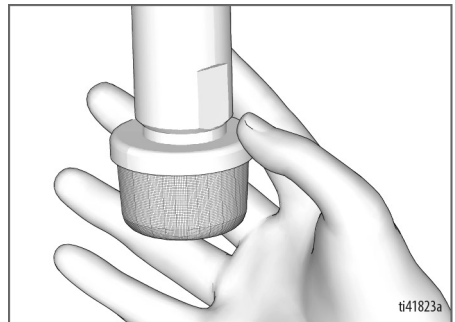
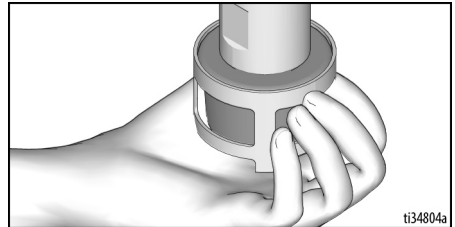
3. Utiliser deux clés pour le serrer fermement.
4. Enclencher le verrouillage de la gâchette.



5. Retirer le garde-buse.

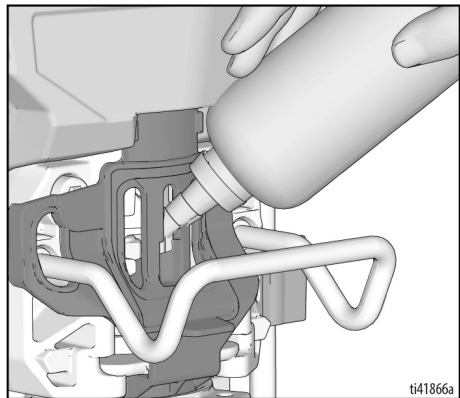


6. Au moment du déballage du pulvérisateur pour la première fois, retirer les matériaux d'emballage de la crépine d'entrée. Après un stockage de longue durée, vérifier que la crépine d'entrée n'est pas obstruée et ne contient pas de débris.

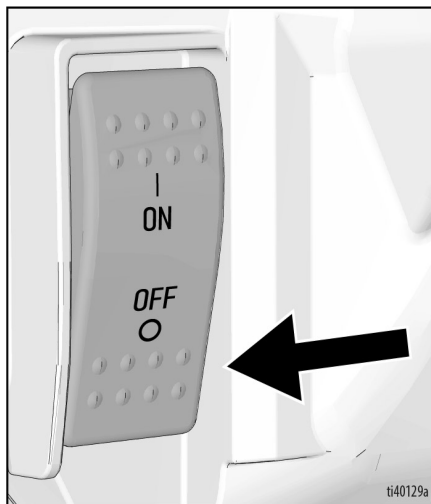


Configuration

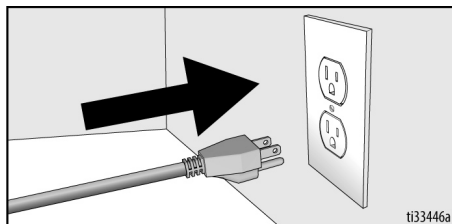
7. Remplir l'orifice de remplissage TSL avec du TSL pour éviter l'usure prématurée de la garniture. Procéder ainsi quotidiennement ou à chaque pulvérisation.
 - a. Placer l'embout du flacon de TSL sur l'ouverture centrale supérieure de la grille à l'avant du pulvérisateur.
 - b. Presser le flacon de TSL de façon à remplir l'espace entre la tige de pompe et le joint de l'écrou du presse-étoupe.



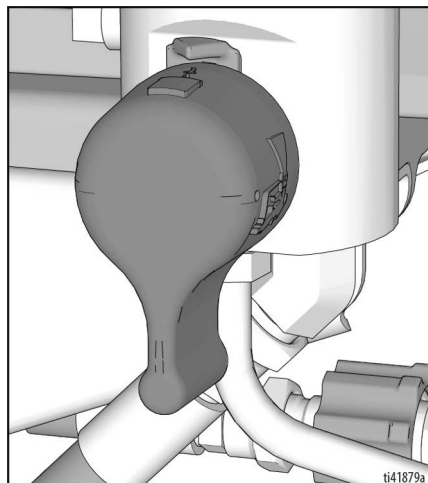
8. Vérifier que l'interrupteur MARCHE/ARRÊT est sur la position **ARRÊT** et que la régulation de pression est en position **OFF** (ARRÊT).



9. Brancher l'alimentation électrique sur une prise électrique correctement mise à la terre.

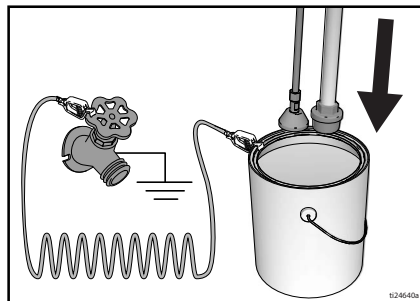


10. Tourner la vanne d'amorçage en position de pulvérisation.

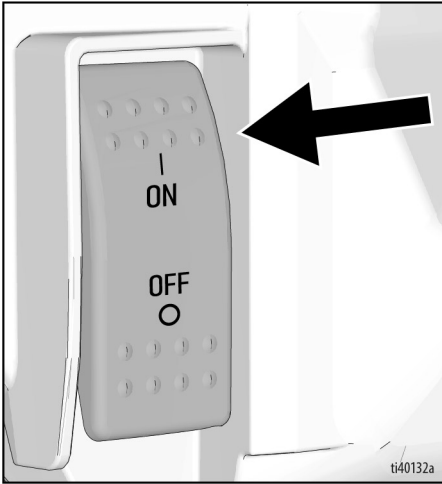


11. Placer le tuyau d'aspiration et le tuyau de vidange dans un seau métallique mis à la terre et partiellement rempli de liquide de rinçage. Voir **Mise à la terre**, page 16.

REMARQUE : Vérifier la compatibilité des matériaux avec le fluide de rinçage à pulvériser. Un deuxième rinçage avec un liquide compatible peut être nécessaire. Utiliser de l'eau pour une peinture au latex ou de l'essence minérale pour une peinture à l'huile.



12. Placer l'interrupteur MARCHÉ/ARRÊT sur la position **ON** (MARCHÉ).

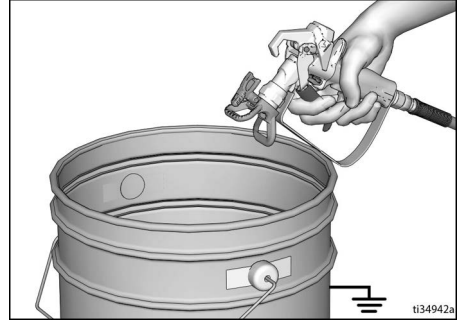


13. Placez la vanne d'amorçage en position horizontale. Déverrouiller la gâchette.

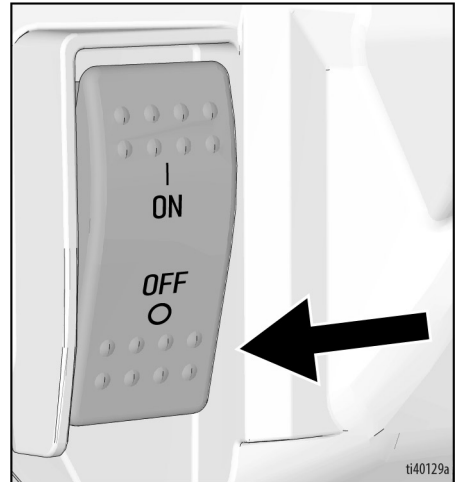
14. Augmenter la régulation de pression jusqu'à ce que le pulvérisateur à tourner.



15. Tenir fermement une partie métallique du pistolet pulvérisateur contre les parois d'un seau métallique mis à la terre. Actionner le pistolet et rincer-le pendant une minute.



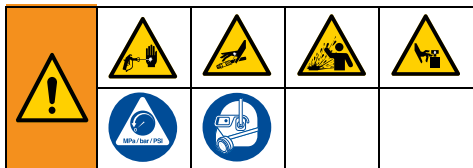
16. Mettez l'interrupteur MARCHÉ/ARRÊT sur **OFF** (ARRÊT).



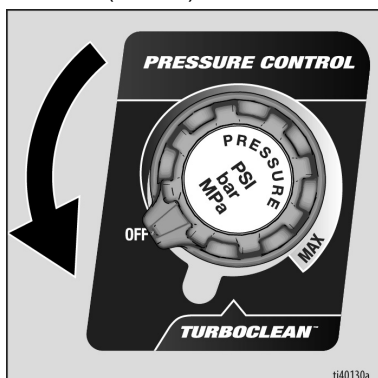
17. Enclencher le verrouillage de la gâchette.

18. Le pulvérisateur est maintenant prêt à démarrer.

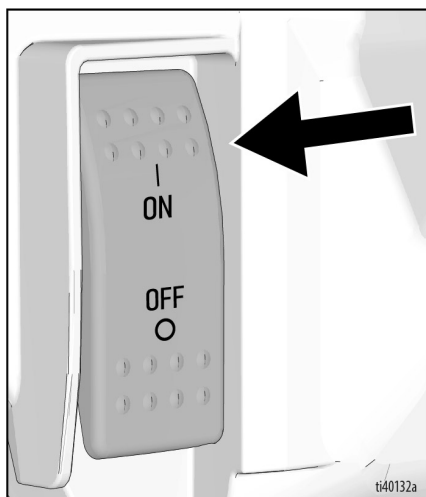
Mise en service



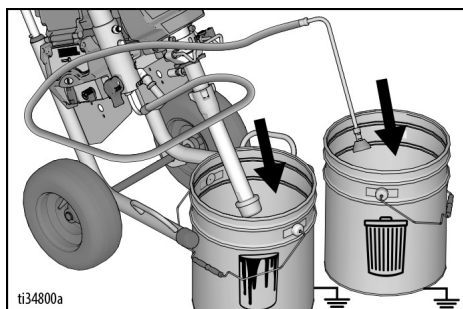
1. Exécutez la **Procédure de décompression**, page 17.
2. Retirer la buse de pulvérisation et le garde-buse.
3. Tourner la régulation de pression sur **OFF (ARRÊT)**.



4. Tourner la vanne d'amorçage vers le bas.
5. Placer l'interrupteur MARCHÉ/ARRÊT sur **ON (MARCHE)**.



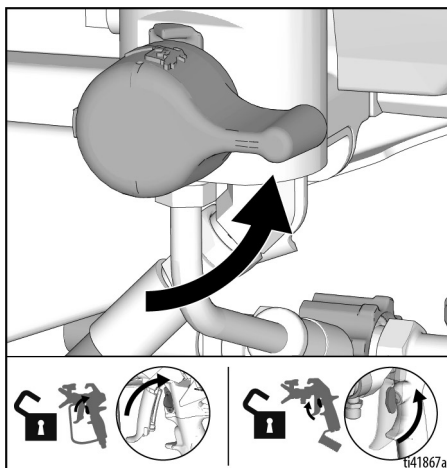
6. Plonger le tube d'aspiration dans le seau de peinture. Placer le tuyau de vidange dans un seau à déchets.



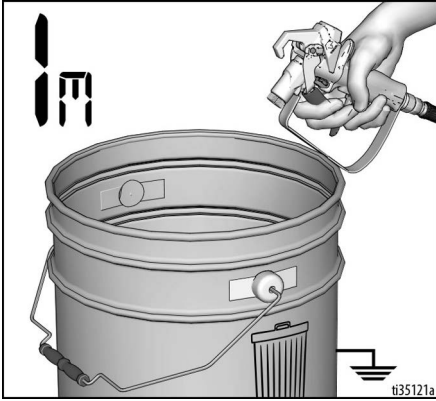
7. Tourner la régulation de pression sur 10 h. Faire circuler la peinture pendant 15 secondes dans le tuyau de vidange.



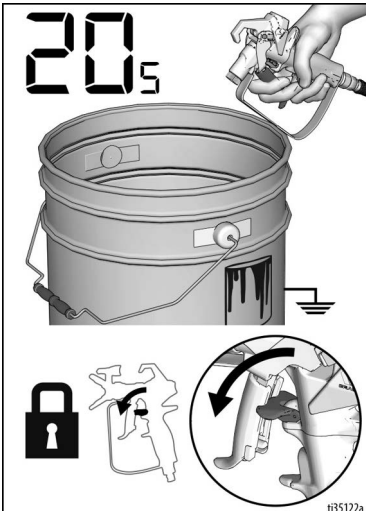
8. Tourner la vanne d'amorçage en position horizontale. Déverrouiller la gâchette.



9. Tenir fermement une partie métallique du pistolet pulvérisateur contre la paroi d'un seau métallique mis à la terre. Actionner le pistolet jusqu'à ce que de la peinture apparaisse.

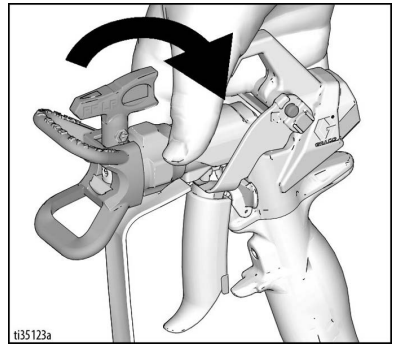


10. Déplacer le pistolet vers le seau de peinture et appuyer sur la gâchette pendant 20 secondes. Relâcher la gâchette et attendre que pulvérisateur accumule de la pression. Verrouillez la gâchette.



<p>La pulvérisation sous haute pression est susceptible d'injecter des produits toxiques dans le corps et de provoquer des blessures graves. Ne pas arrêter une fuite avec la main ou un chiffon.</p>				

11. Vérifier s'il y a des fuites au niveau des raccords du flexible airless. En cas de fuites, exécuter la **Procédure de décompression**, page 17, serrer tous les raccords et exécuter de nouveau la procédure de démarrage. S'il n'y a aucune fuite, passer à l'étape suivante.
12. Suivre **Installation de la buse de pulvérisation**, page 24. Pour les instructions relatives à l'assemblage du pistolet, consulter le manuel du pistolet.



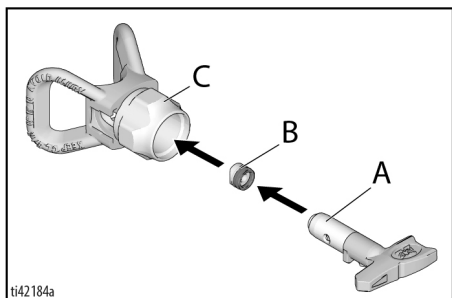
Fonctionnement

Installation de la buse de pulvérisation

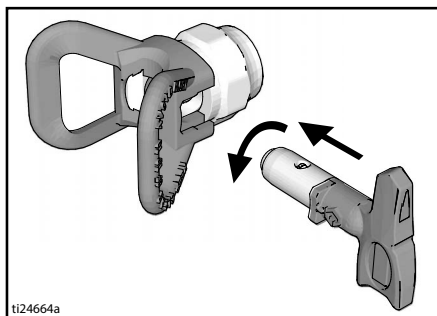


Pour éviter des blessures graves, comme des injections cutanées, ne pas mettre la main devant la buse de pulvérisation au moment de l'installation ou du retrait de la buse de pulvérisation et du garde-buse.

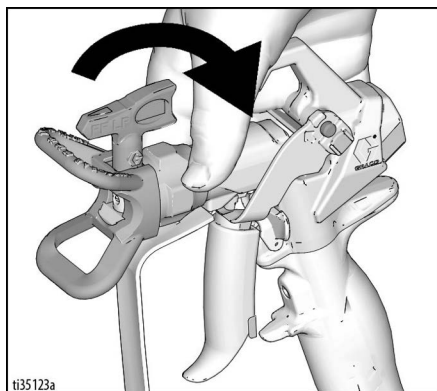
1. Exécutez la **Procédure de décompression**, page 17.
2. Utiliser la buse de pulvérisation (A) pour insérer OneSeal™ (B) dans le garde-buse (C).



3. Introduisez la buse de pulvérisation.



4. Visser l'ensemble sur le pistolet. Serrer.



Modes de performance

Le pulvérisateur est équipé de deux modes de performance.

Mode LP (basse pression) (L) :
50-2 000 psi. Ce mode est utilisé de préférence avec les buses Switch Tip à basse pression (FFLP, LP et WRLP)

Mode HP (haute pression) (H) :
600-3 300 psi. Ce mode s'utilise avec n'importe quelle buse Switch Tip.

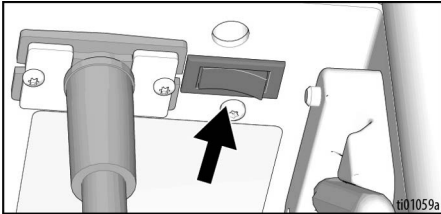
Pour sélectionner ou modifier le mode de performance, voir **Sélection des modes de performance**, page 30.

Commutateur d'intensité

Les appareils 230V Mark VII sont équipés d'un commutateur d'intensité permettant de passer de 10 à 16 ampères.

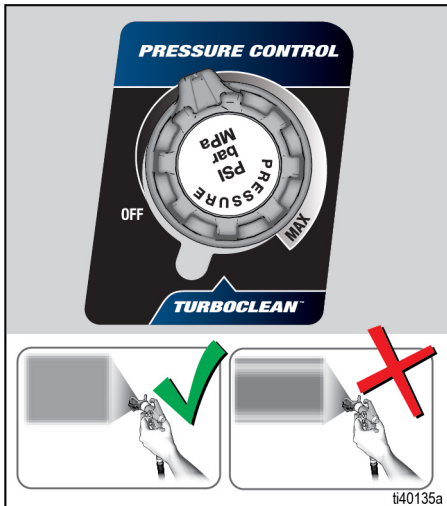
Les appareils 100-120 V 795, 1095, Mark IV et Mark V sont équipés d'un commutateur d'intensité permettant de passer de 15 à 20 ampères.

Ce commutateur est situé à droite du cordon d'alimentation, comme le montre l'image.



Pulvérisation

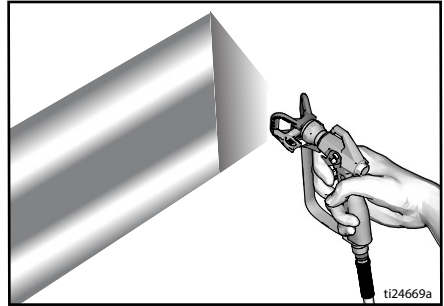
Lorsque les buses RAC X™ basse pression (FFLP, LP et WRLP) sont utilisées, la pression de pulvérisation peut être baissée. Pulvériser à une pression plus basse permet de diminuer le brouillard de pulvérisation et l'usure de la buse de pulvérisation. Régler la pression de pulvérisation pour réduire le brouillard de pulvérisation.



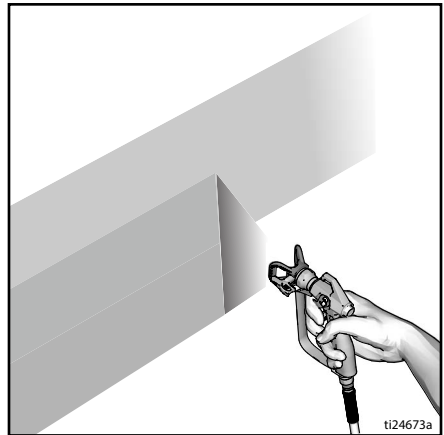
Pulvérisation par jet en éventail atomisé et réparti uniformément

Pulvérisation avec des traces

1. Pulvériser le jet test. Ajuster la pression pour supprimer les bords trop chargés.



2. Utiliser une buse de plus petit diamètre si le réglage de la pression ne parvient pas à supprimer les bords trop chargés.
3. Tenir le pistolet perpendiculairement à 25-30 cm (10-12 po.) de la surface. Pulvériser d'avant en arrière; chevaucher de 50 %.



4. Actionner le pistolet après le mouvement. Relâcher la gâchette avant d'arrêter. Pour plus d'informations sur la pulvérisation, voir le manuel du pistolet.

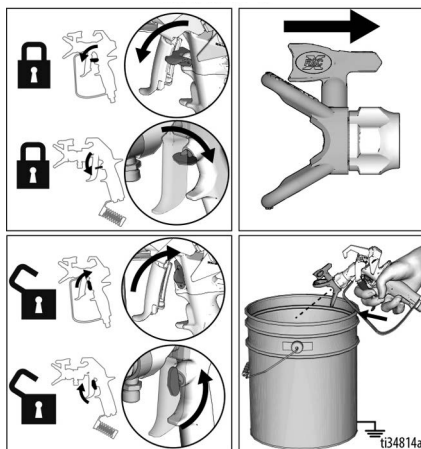
Fonctionnement

Débouchage de la buse de pulvérisation



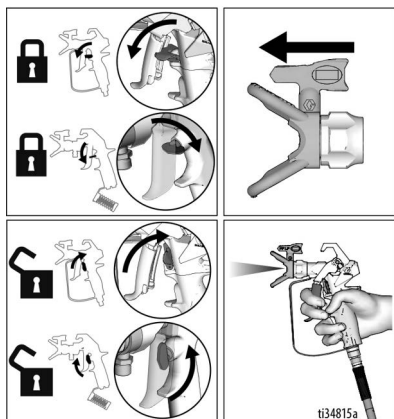
1. Relâcher la gâchette. Verrouiller la gâchette. Faites pivoter la buse de pulvérisation. Déverrouiller la gâchette. Actionner le pistolet vers un seau à déchets pour déboucher.

DÉBOUCHAGE

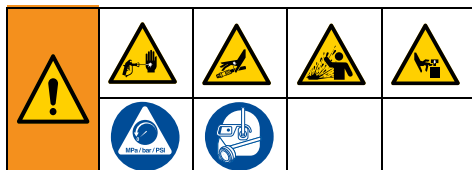


2. Verrouiller la gâchette. Remettre la buse de pulvérisation en position initiale. Déverrouiller la gâchette et continuer la pulvérisation.

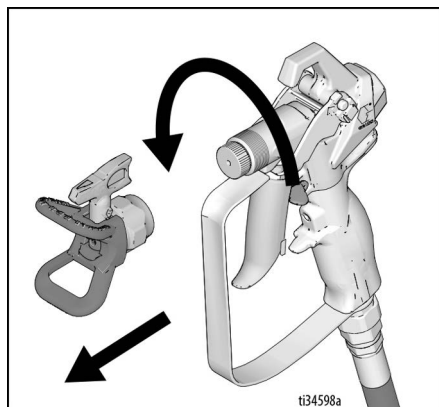
PULVÉRISATION



Nettoyage



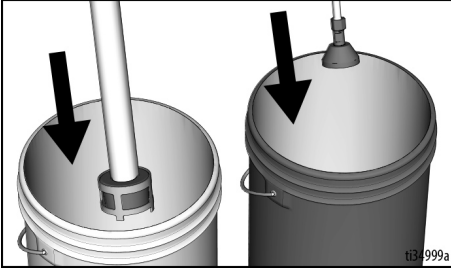
1. Exécutez la **Procédure de décompression**, page 17.
2. Démonter le garde-buse et la buse de pulvérisation. Pour plus d'informations, consulter le manuel du pistolet.



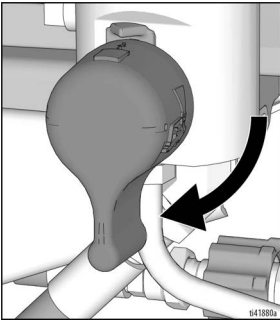
3. Retirer le tuyau d'aspiration et le tuyau de vidange de la peinture, essuyer l'excédent de peinture à l'extérieur.



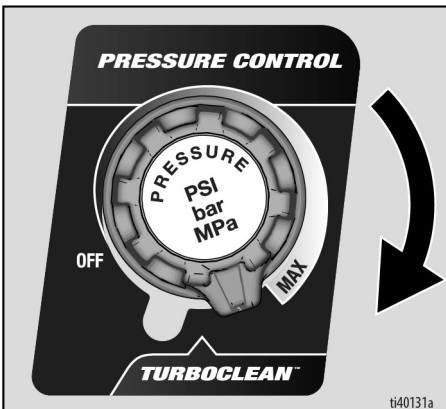
- Plonger le tuyau d'aspiration dans le liquide de rinçage. Utiliser de l'eau pour rincer les peintures à l'eau et de l'essence minérale pour les peintures à l'huile. Placer le tuyau de vidange dans un seau à déchets.



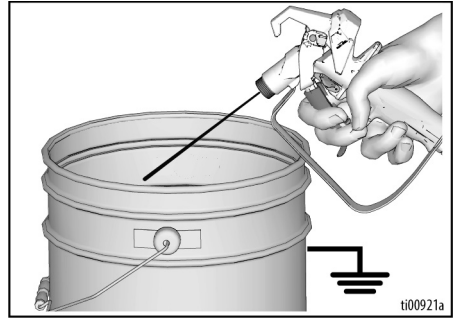
- Pour pomper, tourner la vanne d'amorçage vers le bas.



- Tourner la régulation de pression sur TurboClean.



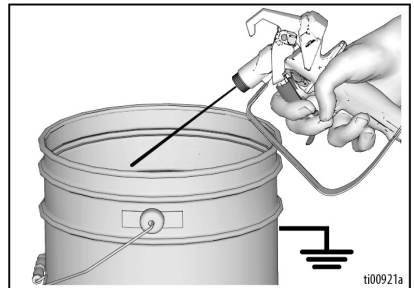
- Actionner jusqu'à ce que la pompe fonctionne de manière régulière et que du liquide de rinçage apparaisse dans le seau à déchets.



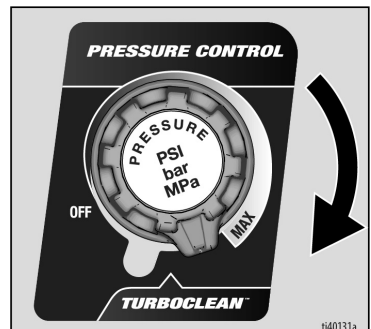
- Tourner la régulation de pression sur la position OFF (ARRÊT).

Rinçage du flexible et du pistolet

- Pour rincer le flexible airless et le pistolet pulvérisateur, tourner la vanne d'amorçage à l'horizontale.
- Tenir fermement une partie métallique du pistolet pulvérisateur contre la paroi d'un seau métallique. Déverrouiller la gâchette.

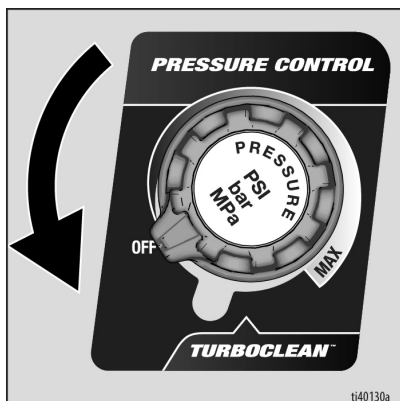


- Enclencher le pistolet et tourner la régulation de pression sur TurboClean.

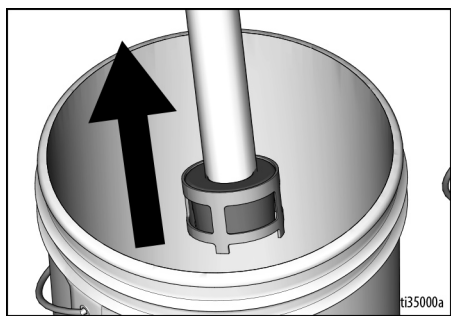


Fonctionnement

4. Faire fonctionner jusqu'à ce que la pompe fonctionne de manière régulière et que du liquide de rinçage apparaisse dans le seau de récupération.
5. Tourner la régulation de pression sur OFF (ARRÊT).



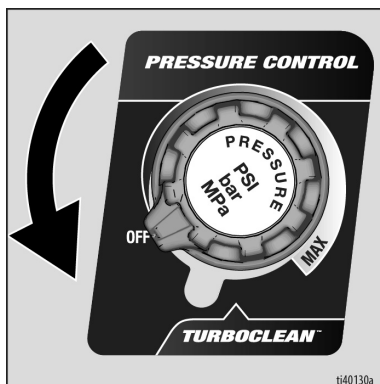
6. Arrêter d'actionner le pistolet.
7. Relever le tuyau d'aspiration au-dessus du niveau du liquide de rinçage.



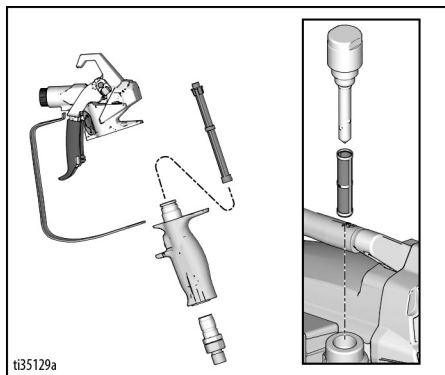
8. Tout en enclenchant le pistolet dans le seau de rinçage, tourner la régulation de pression sur TurboClean pour purger le liquide hors du flexible.
9. Enclencher le verrouillage de la gâchette.



10. Mettre le bouton de régulation de pression sur ARRÊT et mettre l'interrupteur MARCHÉ/ARRÊT en position **OFF** (ARRÊT). Débrancher l'alimentation électrique du pulvérisateur.



11. Retirer la buse de pulvérisation et le support de buse du pistolet pulvérisateur.
12. Retirer les filtres du pistolet et du pulvérisateur, si existants. Nettoyez et inspectez. Remontez le filtre. Voir le manuel du pistolet.



13. En cas de rinçage à l'eau, rincer à nouveau à l'aide d'un fluidifiant pour pompe afin que ce produit constitue un revêtement de protection qui empêchera le gel ou la corrosion.
14. Essuyer le pulvérisateur, le tuyau et le pistolet avec un chiffon imbibé d'eau ou d'essence minérale.

Affichage numérique

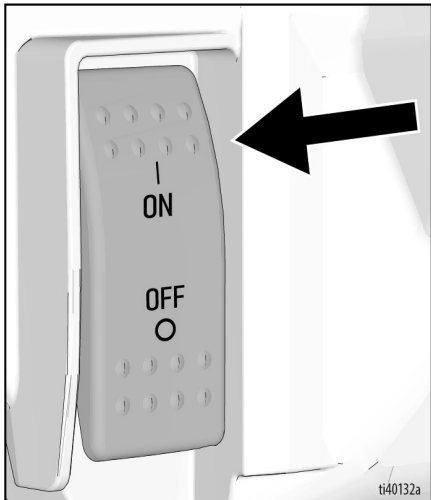
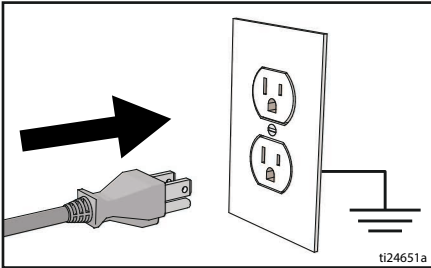
Tous les modèles sont équipés d'un affichage numérique. Cette section explique comment utiliser cette fonction.



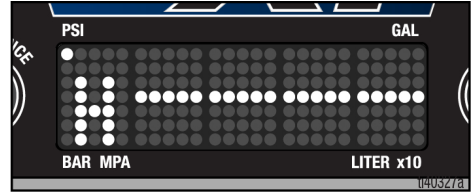
Fonctionnement Menu principal

Appuyer brièvement sur le bouton du menu pour passer à l'affichage suivant. Appuyer et maintenir enfoncé pour changer d'unité ou réinitialiser les données.

1. Exécutez la **Procédure de décompression**, page 17.
2. Mettre l'interrupteur MARCHÉ/ARRÊT sur la position **OFF** (ARRÊT).
3. Brancher le pulvérisateur sur une prise mise à la terre. Placer l'interrupteur MARCHÉ/ARRÊT sur la position **ON** (MARCHÉ).



4. Pour changer d'unité de pression (psi, bar ou MPa), appuyer sur le bouton de menu et maintenir enfoncé jusqu'à ce que l'unité souhaitée apparaisse (environ 10 secondes). Sélectionner les bars ou MPa pour changer les gallons en litres x 10.
5. La pression s'affiche. Des traits apparaissent quand la pression est inférieure à 50 psi (3 bar, 0,3 MPa).



6. Appuyer brièvement sur le bouton de menu pour passer à gallons tâche (job) (ou litres x 10).

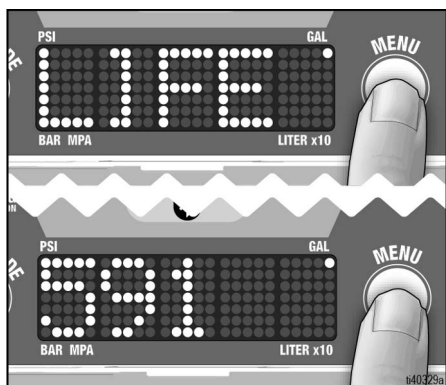
REMARQUE : JOB s'affiche brièvement, puis le nombre de gallons pulvérisés.



Affichage numérique

- Appuyer et maintenir enfoncé le bouton de menu pour remettre à zéro ou appuyer brièvement sur le bouton pour passer à Lifetime gallons (ou litres x 10).

REMARQUE : LIFE s'affiche un instant, puis c'est le nombre de gallons pulvérisés à une pression supérieure à 600 psi (41 bar, 4,1 MPa).



REMARQUE : Les étapes 8 et 9 ci-dessous s'appliquent uniquement aux modèles ProContractor.

- Appuyer brièvement sur le bouton de menu pour passer à Associer pistolet pulvérisateur. L'écran fait défiler « Associer pistolet pulvérisateur ».

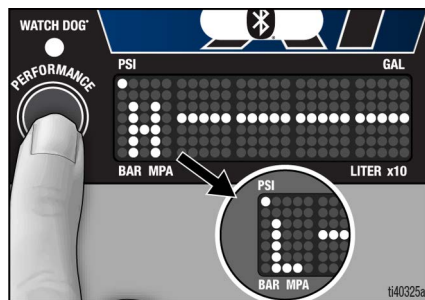


- Appuyer brièvement sur le bouton de menu pour revenir à l'écran d'affichage de la pression.

Sélection des modes de performance

Le pulvérisateur est équipé de deux modes de performance. Pour sélectionner un mode de performance, appuyer sur le bouton « Mode de performance » situé à gauche de l'écran. Le mode défile sur l'écran, soit « haute pression », soit « basse pression ». Ils sont signalés par une lettre sur le côté gauche de l'écran.

Pour une explication des modes de performance, voir **Modes de performance**, page 24.



TurboClean

L'appareil est équipé du mode de nettoyage TurboClean. Pour l'activer, tourner le bouton de régulation de pression sur TurboClean. Lors de l'entrée dans la fonction TurboClean, il y aura une détente notable en tournant le bouton de régulation de pression dans le paramètre TurboClean et CLEAN clignotera sur l'écran.

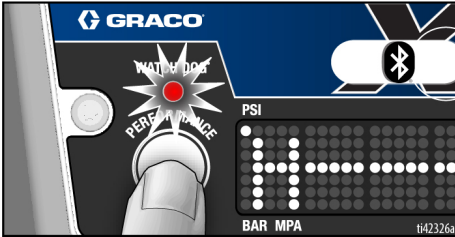


REMARQUE : TurboClean n'est utilisé que pour les liquides de nettoyage. En mode TurboClean, le pulvérisateur ne pulvérise pas de peinture ni d'autres produits.

Watchdog

Le système de protection de pompe WatchDog™ arrête automatiquement la pompe lorsque le produit est épuisé ou si le tuyau d'aspiration est endommagé.

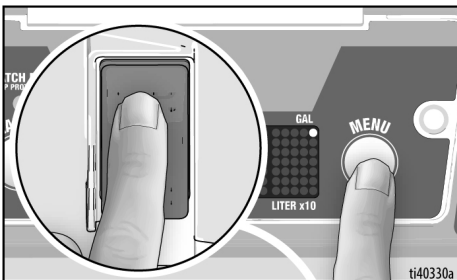
Pour activer la protection Watchdog, appuyer sur le bouton « Performance Mode » et maintenir enfoncé jusqu'à ce que la DEL Watchdog s'allume. Appuyer sur le bouton « Mode de performance » et le maintenir enfoncé pour désactiver la protection Watchdog.



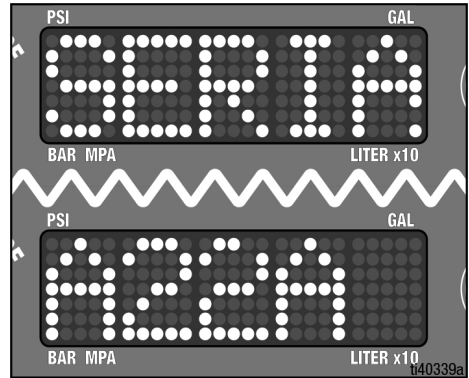
Il existe trois réglages de la sensibilité de la protection Watchdog : faible, moyen et élevé. Pour modifier le réglage de la sensibilité, saisir les données stockées sur l'écran et aller jusqu'à la protection Watchdog. Appuyer sur le bouton de menu et maintenir enfoncé pour activer la protection Watchdog.

Affichage des données stockées

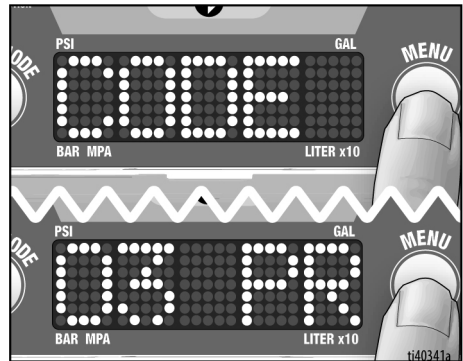
1. Exécuter la **Procédure de décompression**, page 17.
2. Appuyer sur le bouton de menu et le maintenir enfoncé, puis mettre l'interrupteur MARCHÉ/ARRÊT sur **ON (MARCHÉ)**.



3. Le code de série défile sur l'écran.



4. Appuyer brièvement sur le bouton de menu pour afficher le total des heures de service du moteur.
5. Appuyer brièvement sur le bouton de menu pour afficher le dernier code d'erreur; par ex. : **E=03**. Appuyer sur le bouton de menu et maintenir enfoncé pour effacer le code d'erreur et le remettre à zéro.



6. Appuyer brièvement pour passer à la protection Watchdog.

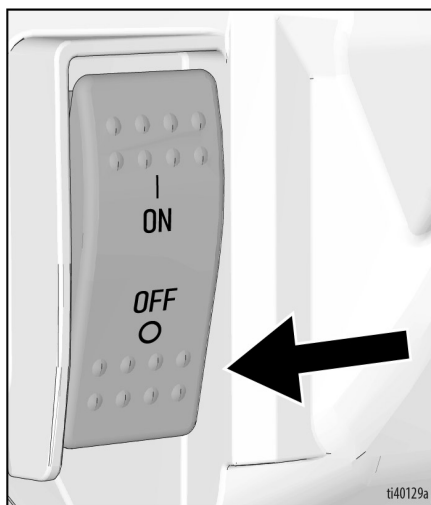


Affichage numérique

- Appuyer sur le bouton de menu et maintenir enfoncé pour modifier le réglage de la sensibilité de la protection Watchdog (élevée, moyenne, faible). La valeur par défaut est Moyenne.



- Appuyer brièvement sur le bouton de menu pour passer à Rév. logiciel.
- Appuyer brièvement sur le bouton de menu pour passer à ID pulvérisateur.
- Appuyer brièvement sur le bouton de menu pour aller à **Étalonnage du bouton**, page 32 et **Étalonnage du transducteur**, page 33.
- Mettre l'interrupteur MARCHE/ARRÊT sur **OFF (ARRÊT)** pour quitter les données stockées.



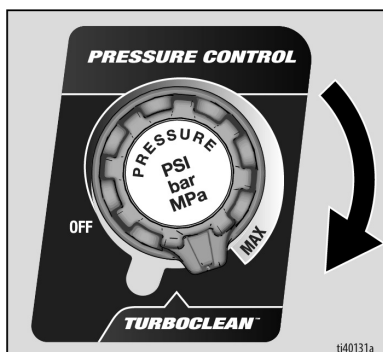
Étalonnage du bouton

REMARQUE : L'étalonnage du bouton doit être effectué chaque fois qu'une nouvelle régulation de pression (potentiomètre) est installée ou que la carte de commande est remplacée.

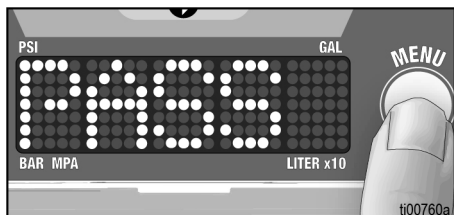
- Pour effectuer l'étalonnage du bouton, entrer dans le menu secondaire en maintenant le bouton de menu enfoncé et en mettant le pulvérisateur sous tension.
- Utiliser ce bouton pour aller à l'écran d'étalonnage du bouton.



- Régler le potentiomètre sur la position de pulvérisation maximale, juste avant TurboClean.



- Maintenir le bouton de menu enfoncé jusqu'à ce que l'écran affiche « pass ».

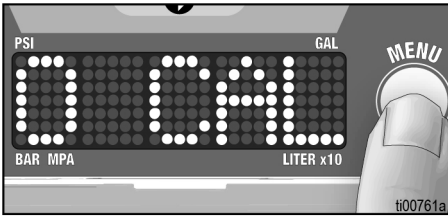


- Remettre le bouton du potentiomètre en position **OFF (ARRÊT)** avant de redémarrer et de recommencer à utiliser le pulvérisateur.

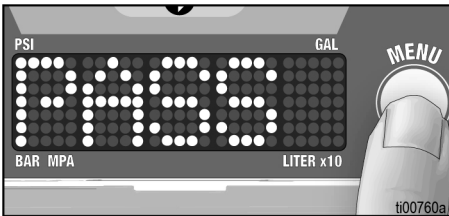
Étalonnage du transducteur

REMARQUE : L'étalonnage du transducteur doit être effectué chaque fois qu'un nouveau transducteur est installé ou que la carte de commandes est remplacée.

1. Exécuter la **Procédure de décompression**, page 17.
2. Pour effectuer l'étalonnage du transducteur, entrer dans le menu secondaire en maintenant le bouton de menu enfoncé tout en mettant le pulvérisateur sous tension.
3. Utiliser le bouton de menu pour aller à l'écran d'étalonnage 0 (zéro).



4. S'assurer que la vanne de vidange est ouverte et qu'il n'y a pas de pression dans le pulvérisateur.
5. Maintenir le bouton de menu enfoncé jusqu'à ce que l'écran affiche « pass ».



Application BlueLink®

Les appareils équipés de BlueLink ont un témoin lumineux BlueLink sur l'écran, voir **Commandes et affichage, page 15**.

Télécharger l'application Graco BlueLink disponible dans l'App Store d'Apple, dans Google Play ou dans tout autre magasin d'applications pour disposer d'une connexion via Bluetooth® avec le pulvérisateur de peinture.

L'application BlueLink permet d'accéder instantanément aux informations, réglages et statistiques, ainsi qu'aux fonctionnalités utiles comme le système WatchDog™, tout en profitant d'un suivi optimisé de la maintenance, de l'utilisation du pulvérisateur et des tâches. Retrouver l'appli Graco BlueLink sur :

<https://www.graco.com/BlueLink>



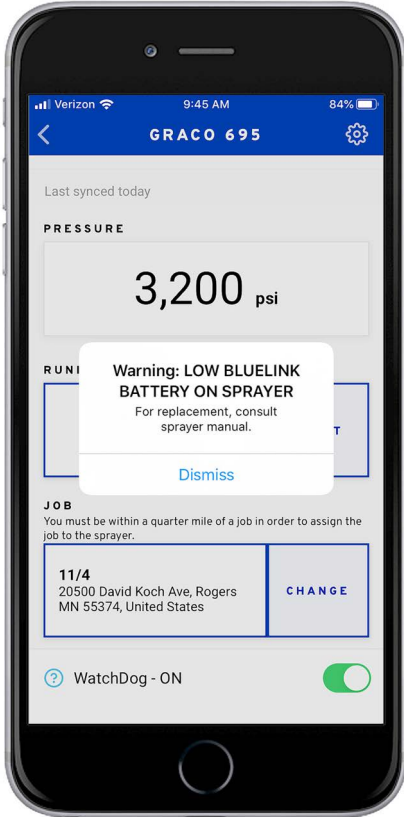
L'application contient des instructions détaillées. Les instructions sont également disponibles en ligne à l'adresse suivante :

<https://www.graco.com/BlueLinkSupport>



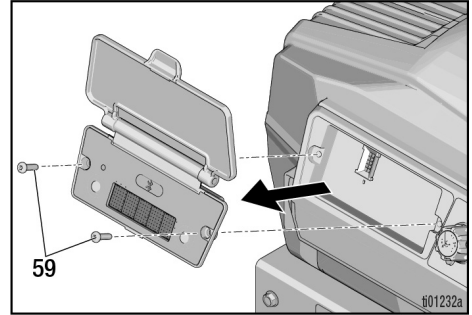
Remplacement de la batterie BlueLink

Afin de maintenir la synchronisation de votre pulvérisateur, votre appareil est équipé d'une petite batterie. Si vous recevez le message suivant, la batterie doit être remplacée.

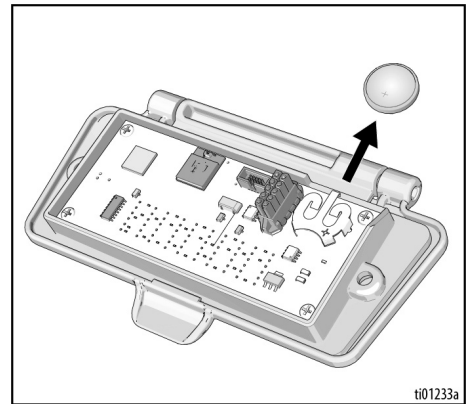


ti37542a

1. **Désactiver** le pulvérisateur et débrancher le cordon d'alimentation.
2. À l'aide d'un outil torx T20, retirer les deux vis et retirer le tableau d'affichage.



3. Faire glisser la batterie hors du support.
4. Remplacer la batterie par une batterie neuve CR2032.



5. Réinstaller les vis du tableau d'affichage. Serrer à une valeur de 12-16 po. lbs.

Maintenance

Une maintenance régulière est nécessaire au bon fonctionnement de votre pulvérisateur. La maintenance comprend des actions de routine permettant de garder votre pulvérisateur en bon état et d'éviter d'éventuels problèmes par la suite.



1. Exécuter la **Procédure de décompression**, page 17, avant de procéder à la maintenance.

Activité	Fréquence
Inspecter/nettoyer le filtre du pulvérisateur, la crépine d'entrée de fluide et le filtre du pistolet.	Quotidiennement ou à chaque pulvérisation
Vérifier que les fentes d'aération de la protection moteur ne sont pas obstruées.	Quotidiennement ou à chaque pulvérisation
Remplir de TSL via l'orifice de remplissage TSL.	Quotidiennement ou à chaque pulvérisation
Vérifier le calage du pulvérisateur. Si le pistolet pulvérisateur n'est PAS actionné, le moteur du pulvérisateur doit caler et ne pas redémarrer tant que le pistolet n'est pas actionné. Si le pulvérisateur redémarre SANS que le pistolet ne soit actionné, vérifier s'il y a des fuites internes/externes sur la pompe et sur la vanne d'amorçage.	Tous les 1 000 litres (100 gallons)
Réglage du presse-étoupe Lorsque le presse-étoupe de la pompe commence à fuir après une utilisation prolongée, resserrer l'écrou du presse-étoupe jusqu'à l'arrêt ou à la réduction de la fuite. Cette opération permet de pulvériser une réserve de 100 gallons avant de devoir remplacer le presse-étoupe. L'écrou du presse-étoupe peut être resserré sans qu'il faille enlever le joint torique.	En fonction de l'utilisation



L'application Graco BlueLink permet de planifier et de suivre efficacement les programmes de maintenance.

Recyclage et mise au rebut en fin de vie

Une fois le produit arrivé à la fin de sa durée de vie utile, veiller à le démonter et à le recycler de façon responsable.

Préparation :

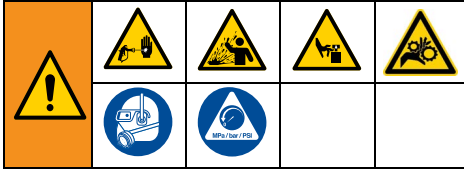
- Exécuter la **Procédure de décompression**, page 17.
- Vidanger et éliminer tous les fluides, liquides et produits conformément aux réglementations applicables. Se reporter à la fiche technique de santé-sécurité (FTSS) du fabricant.

Démontage et recyclage :

- Démonter les moteurs, cartes de circuit imprimé, écrans et autres composants électroniques. Recycler les déchets conformément aux réglementations en vigueur.
- Ne jetez pas les composants électroniques avec les déchets ménagers ou commerciaux.
- Confier le reste de l'appareil à un centre de recyclage autorisé.

Dépannage

Problèmes de débit de fluide/mécaniques



Pour éviter de graves blessures provoquées par du fluide sous pression, comme des injections cutanées, des éclaboussures et des pièces en mouvement, exécuter la **Procédure de décompression** une fois la pulvérisation terminée et avant un nettoyage, une vérification ou un entretien de l'équipement.



Se tenir à l'écart des pièces en mouvement pendant les opérations de dépannage.

1. Suivre la **Procédure de décompression**, page 17, avant toute vérification ou réparation.
2. Vérifier toutes les sources de problèmes et les causes possibles avant de démonter l'unité.

Problème	À vérifier	
	Si la vérification est OK, passer à la vérification suivante	Procédure à suivre Si la vérification n'est pas concluante, voir cette colonne
Le débit de la pompe est faible	Buse de pulvérisation usagée.	Remplacer la buse. Voir le manuel du pistolet ou de la buse.
	Buse de pulvérisation obstruée.	Déboucher la buse. Voir Débouchage de la buse de pulvérisation , page 26.
	Alimentation en peinture.	Refaire le plein et réamorcer la pompe.
	La crépine d'entrée est bouchée.	La retirer pour la nettoyer, puis remonter. Si le problème persiste, passer la peinture au tamis.
	Les billes de la vanne d'admission et du piston ne sont pas en place.	Retirer la vanne d'admission et la nettoyer. Vérifier que les billes et les sièges ne comportent pas d'éraflures; les remplacer si nécessaire. Voir le manuel de la pompe. Filtrer la peinture avant utilisation afin d'éliminer les particules susceptibles de boucher la pompe.
	Le filtre pour fluide ou le filtre de buse est bouché ou encrassé.	Le retirer pour le nettoyer, puis remonter.
	Fuite de la vanne d'amorçage.	Réparer la vanne d'amorçage.
	S'assurer que la pompe ne continue pas à fonctionner lorsque la gâchette du pistolet est relâchée. (Pas de fuite au niveau de la vanne d'amorçage.)	Procéder à l'entretien de la pompe. Voir le manuel de la pompe.
	Fuites autour de l'écrou du presse-étoupe pouvant indiquer que le presse-étoupe est usé ou endommagé.	Resserrer l'écrou/coupelle du presse-étoupe. Remplacer les presse-étoupe. Voir le manuel de la pompe. Vérifier également si le siège de la vanne de piston présente de la peinture séchée ou des éraflures. Remplacer, si nécessaire.

Problème	À vérifier Si la vérification est OK, passer à la vérification suivante	Procédure à suivre Si la vérification n'est pas concluante, voir cette colonne
Le débit de la pompe est faible	Pression de calage basse. La pression est trop basse.	Modifier le mode de pulvérisation pour qu'il soit à haute pression. Tourner le bouton de régulation de pression au maximum vers la droite. Vérifier que le bouton de régulation de pression est correctement monté pour permettre sa rotation au maximum dans le sens des aiguilles d'une montre. Effectuer Étalonnage du bouton , page 32. Remplacer le transducteur de pression si le problème persiste.
	Tige de pompe endommagée.	Réparer la pompe. Voir le manuel de la pompe.
	Les presse-étoupes de piston sont usés ou endommagés.	Remplacer les presse-étoupe. Voir le manuel de la pompe.
	Le joint torique de la pompe est usé ou endommagé.	Remplacer le joint torique. Voir le manuel de la pompe.
	La bille de la vanne d'admission est remplie de produit.	Nettoyer la vanne d'admission. Voir le manuel de la pompe.
	Le flexible présente une forte chute de pression avec les produits visqueux.	Réduire la longueur totale du flexible. Utiliser un flexible d'un diamètre plus grand.
	Vérifier que la taille de la rallonge est correcte.	Consulter Rallonges électriques , page 16.
	L'ensemble de la bielle est endommagé.	Remplacer la bielle.
Le moteur ne tourne pas	Code d'erreur sur l'écran.	Déterminer la correction à apporter en consultant la section 39.
	Les câbles du moteur sont endommagés ou desserrés.	Reconnecter ou remplacer le cas échéant.
	Le fil du potentiomètre est endommagé ou les branchements sont desserrés.	Reconnecter ou remplacer le cas échéant.
	Carte de commande, voir page 40.	Remplacer le cordon d'alimentation ou la carte de commande.
	Dépannage supplémentaire du moteur.	Voir page 41.
Le moteur tourne mais la pompe ne démarre pas	Ensemble bielle endommagé.	Remplacer la bielle.
Fuite de peinture excessive pénétrant dans l'écrou du presse-étoupe	L'écrou du presse-étoupe est desserré.	Retirer l'entretoise de l'écrou du presse-étoupe. Serrer l'écrou du presse-étoupe juste assez pour faire cesser la fuite.
	Les presse-étoupes sont usés ou endommagés.	Remplacer les presse-étoupe.
	La tige de piston est usée ou endommagée.	Remplacer la tige.
Le pistolet produit des éclaboussures	Il y a de l'air dans la pompe ou le flexible.	Faire fonctionner la pompe le plus lentement possible pendant l'amorçage. Purger la peinture à travers le pistolet en suivant les instructions de Mise en service , page 22.
	La buse de pulvérisation est partiellement bouchée.	Déboucher la buse. Voir Débouchage de la buse de pulvérisation , page 26.
	L'alimentation en fluide est basse ou le récipient d'alimentation est vide.	Faire l'appoint de fluide. Amorcez la pompe. Vérifiez régulièrement l'alimentation en fluide pour éviter que la pompe ne tourne à vide.
L'amorçage de la pompe est difficile	Colmatage de la vanne d'amorçage.	Retirer la vanne d'amorçage, vérifier qu'elle n'est pas obstruée, la remplacer.
	Il y a de l'air dans la pompe ou le flexible.	Vérifier et serrer tous les raccords de fluide. Faire fonctionner la pompe le plus lentement possible pendant l'amorçage.
	La vanne d'admission présente une fuite.	Nettoyer la vanne d'admission. Vérifier que le siège de la bille n'est pas entaillé ou usé et que la bille est bien positionnée sur le siège. Remonter la vanne.
	Les presse-étoupe de la pompe sont usés.	Remplacer les presse-étoupes de la pompe. Voir le manuel de la pompe.
	La peinture est trop épaisse.	Diluer la peinture selon les recommandations du fournisseur.
Perte d'amorçage de la pompe	Fuite dans le tuyau d'aspiration.	Remplacer le tuyau d'aspiration.
	Débris coincés dans la bille d'entrée.	Retirer le clapet de pied et le nettoyer avec une solution de nettoyage appropriée.



Section électrique

				
<p>Afin d'éviter tout choc électrique une fois les capots retirés pour dépannage, patienter cinq minutes après avoir débranché le cordon d'alimentation, le temps que l'électricité se dissipe.</p>				

Symptôme : Le pulvérisateur ne fonctionne pas, cesse de fonctionner ou ne s'arrête pas.

1. Exécuter la **Procédure de décompression**, page 17.
2. Débrancher le pulvérisateur et mettre l'interrupteur MARCHE/ARRÊT sur **OFF (ARRÊT)**.

3. Patienter 30 secondes, puis brancher le cordon d'alimentation sur une prise électrique correctement mise à la terre. Remettre en **marche** (ceci permet de s'assurer que le pulvérisateur est en mode de fonctionnement normal).
4. Tourner le bouton de régulation de pression de 1/2 tour vers la droite.
5. Le code d'erreur s'affiche à l'écran.

				
<p>Pour éviter toute blessure grave due à un choc électrique ou à des pièces en mouvement, ne pas retirer le couvercle intérieur du moteur et ne pas toucher les composants électriques.</p>				

Messages de code d'erreur

CODE	MESSAGE	ACTION
02	Code 02 - Haute pression détectée	Relâcher la pression. Vérifier que les filtres et les tuyaux ne sont pas bouchés. Utiliser au moins 15 m (50 ft) de tuyau Graco. Vérifier le transducteur.
03	Code 03 - Capteur de pression non détecté	Désactiver (OFF) et débrancher le pulvérisateur. Retirer la protection. Vérifier le transducteur et les branchements sur la carte de commande. Vérifier le transducteur.
04	Code 04 - Plusieurs surtensions entrantes détectées	Désactiver (OFF) et débrancher le pulvérisateur. Trouver une tension d'alimentation appropriée pour éviter d'endommager des pièces électroniques.
05	Code 05 - Le moteur ne tourne pas en raison d'une charge mécanique élevée	Désactiver le pulvérisateur et le débrancher. Essayer de faire tourner le moteur, voir page 41. Le moteur doit tourner librement. Si le moteur ne tourne pas librement, retirer la pompe et vérifier de nouveau en faisant tourner le moteur. Si le moteur tourne librement, vérifier la carte de commande
06	Code 06 - Protection thermique du moteur activée	Laisser le pulvérisateur branché et le laisser refroidir. Cela pouvant prendre jusqu'à une heure. Vérifier que les orifices d'aération situés en bas et en haut du pulvérisateur ne sont pas obstrués. Le cas échéant, vérifier le connecteur et le câblage du ventilateur, le ventilateur doit fonctionner. Débrancher le pulvérisateur et vérifier que le moteur tourne librement, voir page 41.
08	Code 08 - La tension d'entrée est trop faible pour permettre au pulvérisateur de fonctionner.	Désactiver (OFF) et débrancher le pulvérisateur. Trouver une tension d'alimentation appropriée pour éviter d'endommager des pièces électroniques.
09	Code 09 - Échec de la communication avec le codeur	Désactiver (OFF) et débrancher le pulvérisateur. Attendre cinq minutes. Retirer la protection. Vérifier les câbles et les branchements. Vérifier le moteur, voir page 41.
10	Code 10 - Protection thermique de la carte de commande activée	Laisser le pulvérisateur branché et le laisser refroidir. Cela pouvant prendre jusqu'à une heure. Vérifier que les orifices d'aération situés en bas et en haut du pulvérisateur ne sont pas obstrués. Le cas échéant, vérifier le connecteur et le câblage du ventilateur, le ventilateur doit fonctionner. Débrancher le pulvérisateur et vérifier que le moteur tourne librement.
12	Code 12 - Protection contre un excès de courant activée	Activer et désactiver. Si le problème persiste, vérifier le moteur, voir page 41.
15	Code 15 - Le moteur ne tourne pas, aucun courant moteur n'est détecté	Désactiver et débrancher le pulvérisateur. Attendre cinq minutes. Retirer la protection. Vérifier les fils et les branchements. Vérifier la carte de commande. Vérifier le moteur, voir page 41.
17	Code 17 - La carte de commande est branchée sur une tension incorrecte	Désactiver et débrancher le pulvérisateur. Localiser une bonne alimentation électrique pour éviter d'endommager la section électronique, voir page 41.

Carte de commande



Pour éviter toute blessure grave due à un choc électrique ou à des pièces en mouvement, ne pas retirer le couvercle intérieur du moteur et ne pas toucher les composants électriques.

Symptôme : Le pulvérisateur ne fonctionne pas ou s'arrête.

1. Vérifier la tension d'alimentation de la carte.
 - a. À l'aide d'un multimètre, mesurer la tension alternative à l'extrémité du cordon d'alimentation (L1in et L2in, voir **Schémas de câblage**, page 64). La tension alternative doit être de 100-127 VCA ou de 220-240 VCA, selon l'endroit.
 - b. Si la tension est faible ou inexistante, vérifier l'alimentation électrique de la prise murale. Si l'alimentation électrique de la prise murale est correcte, débrancher de la prise murale et attendre cinq minutes pour que la tension soit évacuée de la carte.
 - c. Vérifier que le câblage, le cordon d'alimentation ou les connecteurs ne sont pas endommagés.
2. Vérifier qu'il n'y a pas de dommages physiques.

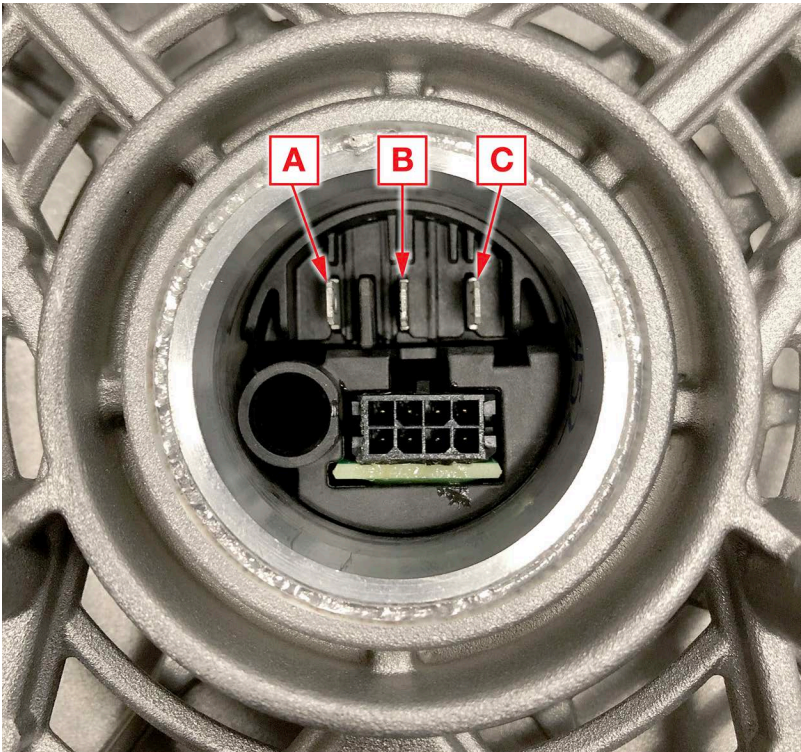
Moteur



Afin d'éviter tout choc électrique une fois les capots retirés pour dépannage, patienter cinq minutes après avoir débranché le cordon d'alimentation, le temps que l'électricité se dissipe.




Symptôme : L'appareil ne fonctionne pas, fonctionne mal ou est bruyant.

1. Exécuter la **Procédure de décompression**, page 17.
2. **Désactiver le pulvérisateur** et débrancher le cordon d'alimentation.
3. Retirer la protection supérieure du pulvérisateur.
4. Déposer la pompe.
5. Remplacer la carte de commande.
6. Le moteur doit tourner librement, sans blocage ni crantage excessif. Si le moteur se bloque ou nécessite une force excessive pour tourner, remplacer le moteur.
7. À l'aide d'un multimètre, mesurer la résistance entre les phases suivantes :
 - a. A à B
 - b. B à C
 - c. A à C
8. Les valeurs de résistance doivent être égales. Si les valeurs de résistance sont très différentes les unes des autres ($>0,5 \Omega$), remplacer le moteur.
9. Remonter la pompe.
10. Installer la carte de commande.
11. Mettre en place la protection supérieure du pulvérisateur.



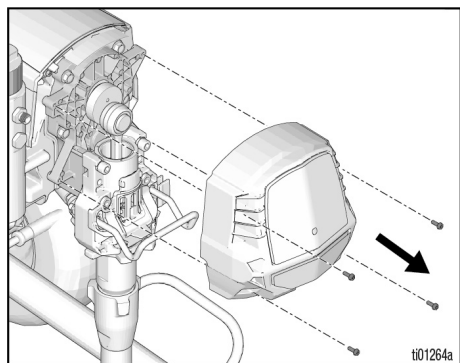
Réparation

Retrait de la protection

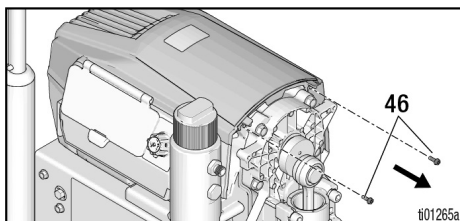
				
--	---	---	--	--

Pour éviter les blessures dues aux chocs électriques et aux pièces en mouvement, ne pas retirer le couvercle intérieur du moteur et attendre cinq minutes après avoir débranché le cordon d'alimentation pour que l'électricité stockée se dissipe.

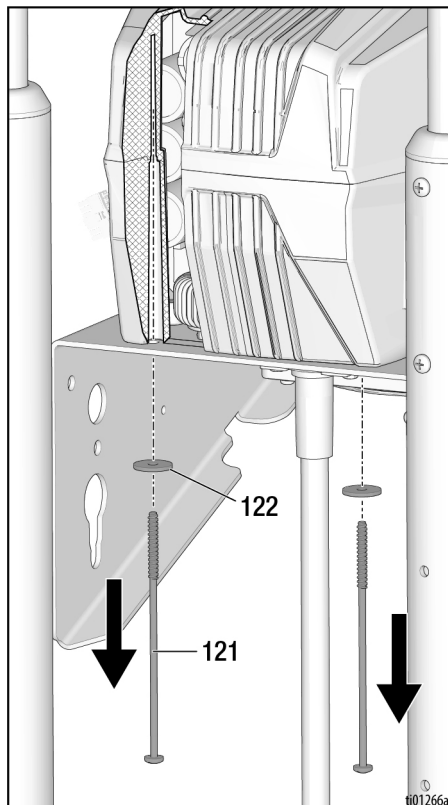
1. Exécuter la **Procédure de décompression**, page 17.
2. **Désactiver le pulvérisateur** et débrancher le cordon d'alimentation.
3. À l'aide d'une douille de 1/4 po, retirer les quatre vis qui retiennent le couvercle avant.



4. À l'aide d'une douille de 1/4 po, retirer les deux vis avant.

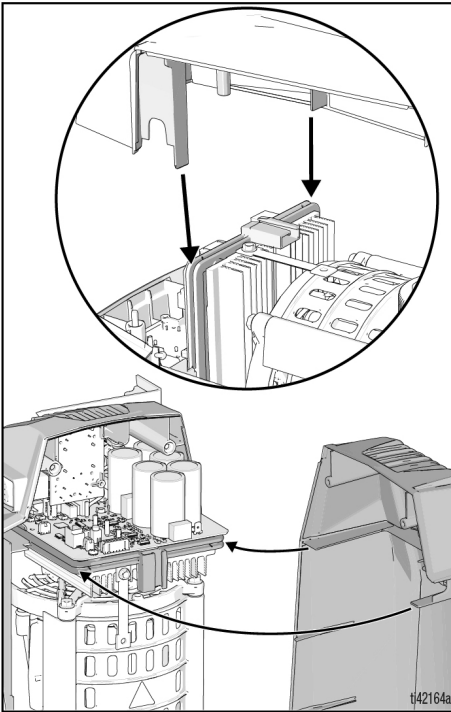


5. À l'aide d'un outil T20, retirer les deux vis Torx T20. Retirer la protection supérieure.



Remplacement de la protection

1. S'assurer que les languettes situées à l'intérieur de la partie supérieure de la protection sont alignées avec les rainures du canal de la carte de commande. La protection supérieure doit glisser dans les rainures de la carte de commande. Les bords latéraux doivent s'aligner sur la protection inférieure dans les rainures latérales.



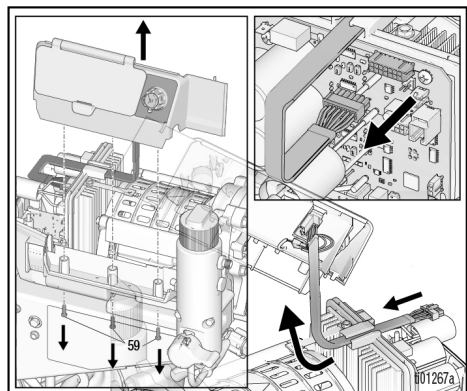
2. Pousser doucement vers le bas sur le dessus de la protection et, à l'aide d'un outil T20, serrer deux vis Torx T20 à 12-16 po.-lbs.
3. À l'aide d'une douille de 1/4 po, serrer les deux vis avant à 20-25 po.-lb.
4. Aligner le couvercle avant et, à l'aide d'une douille de 1/4 po, serrer les vis avant à 20-25 po.-lb.

Démontage du potentiomètre

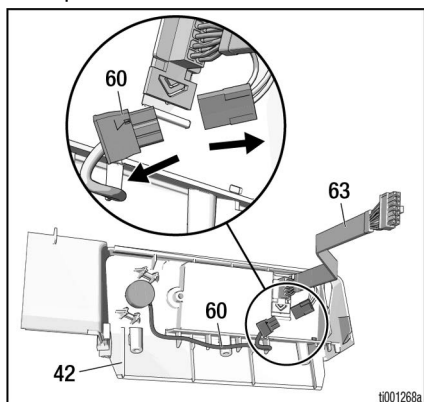


Pour éviter les blessures dues aux chocs électriques et aux pièces en mouvement, ne pas retirer le couvercle intérieur du moteur et attendre cinq minutes après avoir débranché le cordon d'alimentation pour que l'électricité stockée se dissipe.

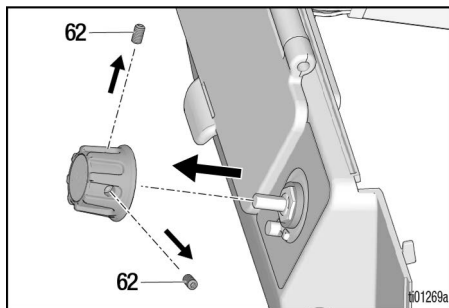
1. Retirer la protection, voir **Retrait de la protection**, page 42.
2. À l'aide d'un outil T20, retirer les trois vis Torx T20 qui maintiennent l'écran.
3. Retirer la protection latérale de la carte de commande en débranchant le faisceau de l'écran.



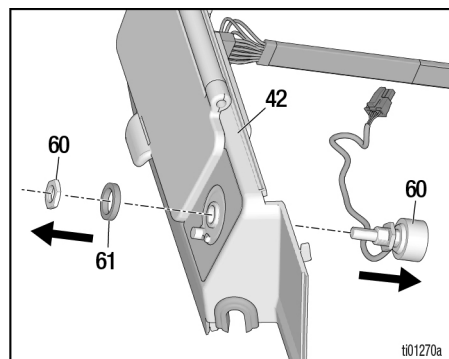
4. Débrancher le connecteur du câble du potentiomètre.



5. Retirer le bouton du potentiomètre en dévissant les deux vis de réglage restantes à l'aide d'une clé Allen de 5/64 pouces.



6. À l'aide d'une douille de 1/2 po, retirer le potentiomètre en dévissant l'écrou de retenue de l'écran.

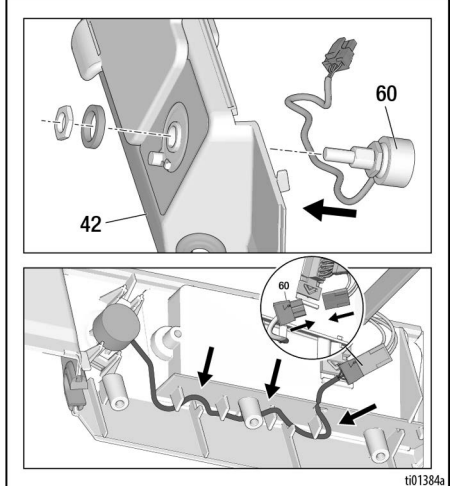
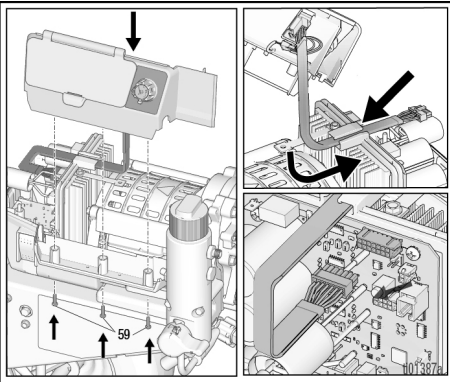


Installation du potentiomètre

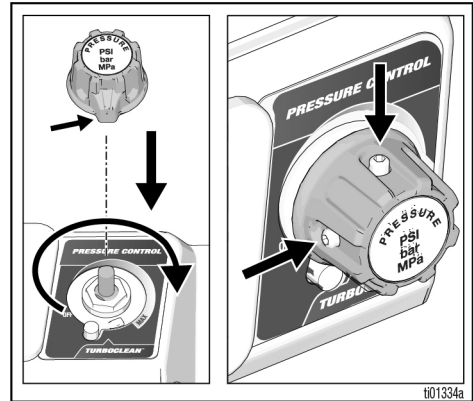


Pour éviter les blessures dues aux chocs électriques et aux pièces en mouvement, ne pas retirer le couvercle intérieur du moteur et attendre cinq minutes après avoir débranché le cordon d'alimentation pour que l'électricité stockée se dissipe.

1. Remonter le potentiomètre en le faisant glisser en position sur la protection latérale. Veiller à ce que les fils soient orientés vers le bas. Serrer l'écrou restant du potentiomètre au couple de 8-10 po.-lbs. Acheminer le fil du potentiomètre dans la partie inférieure de la protection latérale et le connecter au faisceau de l'écran.



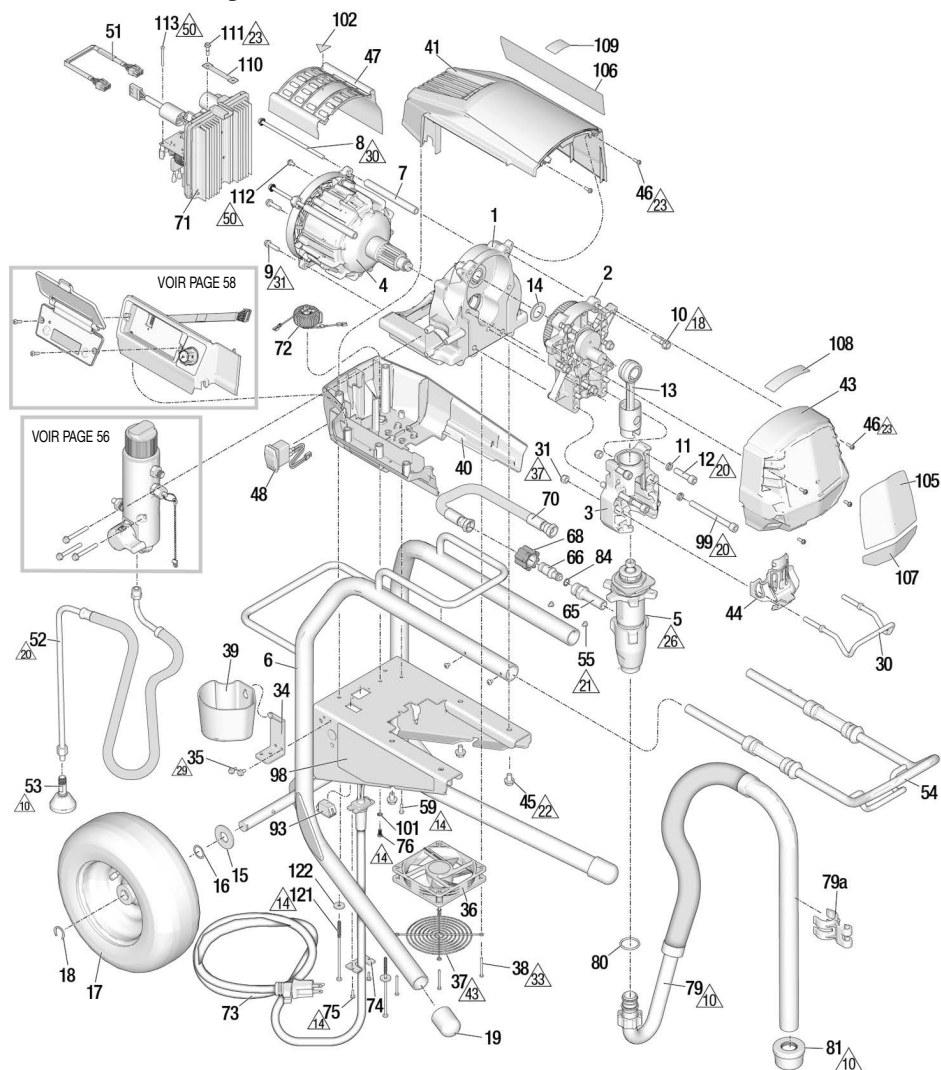
2. Tourner l'arbre du potentiomètre dans le sens des aiguilles d'une montre jusqu'à ce qu'il s'arrête, puis assembler le joint et le bouton avec l'indicateur pointé vers le bas (position TurboClean). Appliquer une force vers le bas sur le bouton et serrer les deux vis de réglage pour créer une légère traînée sur le joint. Serrer les vis du connecteur électrique au couple de 10-15 po.-lbs.



3. Remonter la protection latérale sur la protection inférieure. Serrer les vis au couple de 12-16 po.-lbs. Reconnecter le faisceau de l'écran à la carte de commande. Veiller à faire passer le faisceau de l'écran par le dispositif de repérage situé sur la partie supérieure de la carte de contrôle.
4. Remonter et remplacer la protection, voir **Remplacement de la protection**, page 43.
5. Étalonner le bouton, voir **Étalonnage du bouton**, page 32.

Pièces

695 XT LoBoy



19102

801113a

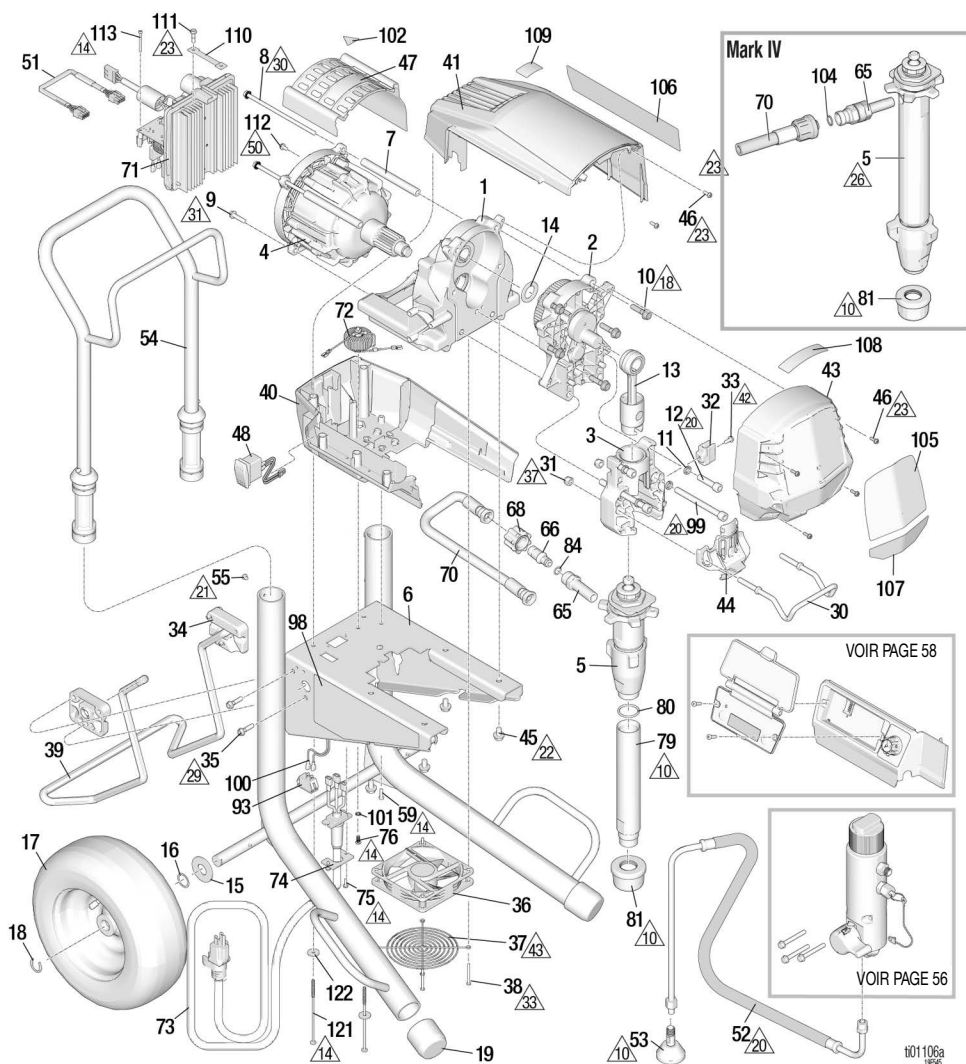
Réf.	Couple	Réf.	Couple	Réf.	Couple
10	Serrer à la main	23	20-25 po-lb (2,3-2,89 N•m)	37	85-95 po-lb (9,6-10,7 N•m)
14	12-16 po-lb (1,4-1,8 N•m)	26	70-80 pi-lb (95-108,5 N•m)	42	30-40 po-lb (3,4-4,5 N•m)
18	190-210 po-lb (21,5-23,7 N•m)	29	40-45 po-lb (4,5-5,2 N•m)	43	Assembler la protection de manière à ce qu'elle ne touche pas le moyeu du ventilateur.
20	25-30 pi-lb (33,9-40,7 N•m)	30	70-75 po-lb (7,9-8,5 N•m)		
21	22-28 po-lb (2,5-3,2 N•m)	31	140-160 po-lb (15,8-18 N•m)		
22	12-14 pi-lb (16,3-19,0 N•m)	33	6-8 po-lb (0,7-0,9 N•m)		

695 XT LoBoy Liste des pièces détachées

Réf.	Pièce	Description	Qté	Réf.	Pièce	Description	Qté
1	2003292	CHÂSSIS, <i>comprend 45</i>	1	66	16X833	RACCORD, débranchement rapide	1
2	2003289	CARTER, <i>comprend 10, 14</i>	1	68	120583	ÉCROU, manuel	1
3	2003294	BOÏTIER, roulement, <i>comprend 11, 12, 30, 31, 32, 33, 44, 99</i>	1	70	2003296	FLEXIBLE, couplé <i>comprend 66, 68, 84</i>	1
4	2003298	MOTEUR, <i>comprend 7, 8, 9, 47, 102</i>	1	71		CARTE, commande	1
5	2001548	POMPE, bas, <i>comprend 65, 80</i>	1	2003254		100-120 VCA	
6	20B190	CADRE, XT, 695 LoBoy	1	2003255		220-240 VCA	
7	19B587	ENTRETOISE, barre d'accouplement, moteur	2	72		STARTER, terre, <i>comprend 76, 101</i>	1
8	19C928	VIS, à tête	2	2003268		Amérique du Nord, Japon, Taïwan	
9	119426	VIS, usinée, tête hex. avec rondelle	2	2003269		Reste du monde	
10	15C753	VIS, usinée, tête hex. avec rondelle	5	73	Voir page 60	CORDON, alimentation, <i>comprend 74, 75</i>	1
11	106115	RONDELLE, d'arrêt	4	74	20B466	BUTÉE, cordon d'alimentation	1
12	17E788	VIS, à tête, 3/8 x 1,5	2	75	2003004	VIS, usinée, tête hex. fendue à rondelle	2
13	19D814	BARRE, raccordement, XT	1	76	2003504	VIS, usinée, tête hex dentelée	1
14	116191	RONDELLE, butée	1	79	24A437	FLEXIBLE, LoBoy, sous-ensemble, <i>comprend 81</i>	1
15	156306	RONDELLE, plate	2	79a	15D000	AGRAFE, tuyau de vidange	1
16	116038	RONDELLE, ressort ondulé	2	80	118494	PRESSE-ÉTOUPE, joint torique	1
17	119420	ROUE, pneumatique	2	81	189920	KIT, crépine	1
18	15E891	AGRAFE, retenue	2	84	107505	PRESSE-ÉTOUPE, joint torique	1
19	19D306	CAPUCHON, pied	2	91	Voir page 59	FLEXIBLE	1
30	16C457	CROCHET, seau	1	93	16T483	BOUCHON	1
31	111040	ÉCROU, verrouillage, insert, nylon	2	98▲	Voir page 61	ÉTIQUETTE, sécurité, avertissement	1
34	15F952	SUPPORT, coupelle de vidange	1	99	20B730	VIS, usinée, sch., 3/8 x 4,0, acier inox	2
35	114423	VIS, tête hexagonale	2	101	100718	RONDELLE	1
36	19D923	VENTILATEUR, 12 V	1	102▲	2001766	ÉTIQUETTE, sécurité, avertissement, pièces mobiles	1
37	19D924	PROTECTION, ventilateur	1	105	Voir page 61	ÉTIQUETTE, marque, avant	1
38	117683	VIS, usinée, tête cyl. cruciforme	4	106	Voir page 61	ÉTIQUETTE, marque, latérale	1
39	276975	COUPELLE, vidange	1	107	Voir page 61	ÉTIQUETTE, marque, couple Xtreme	1
40	2003286	PROTECTION, moteur, fond, <i>comprend 48, 59</i>	1	108	Voir page 61	ÉTIQUETTE, marque, QR, XT	1
41	2003283	PROTECTION, moteur, haut, <i>comprend 46, 59</i>	1	109	16D576	ÉTIQUETTE, marque, fabriquée aux États-Unis	1
43	2003281	COUVERCLE, avant, <i>comprend 46</i>	1	110	2002717	FAISCEAU, terre, tressé (modèles 230 VCA uniquement)	1
44	20B130	COUVERCLE, tige de pompe	1	111	119791	VIS, usinée, tête hex. avec rondelle (modèles 230 VCA uniquement)	1
45	111801	VIS, à tête, à tête hex.	4	112	114391	VIS, mise à la terre (modèles 230 VCA uniquement)	2
46	2001659	VIS, usinée, tête hex. fendue à rondelle	6	113	119236	VIS (modèles 230 VCA uniquement)	2
47	19D292	COUVERCLE, moteur	1	121	2005199	VIS, n° 10, 5 po.	2
48	116752	INTERRUPTEUR, à bascule	1	122	120339	RONDELLE, plate	2
51	19B596	FAISCEAU, codeur	1				
52	20B648	TUYAU, vidange, XT, LoBoy	1				
53	241920	DÉFLECTEUR, fileté	1				
54	19D794	POIGNÉE, LoBoy, ensemble	1				
55	109032	VIS, usinée	1				
59	19D307	VIS, usinée, tête cylindrique torx	1				
65	20B230	RACCORD, pompe	1				

▲ Des étiquettes, des plaques et des fiches de sécurité de rechange sont mises à disposition gratuitement.

695 XT, 795 XT, Mark IV Standard Hi-Boy



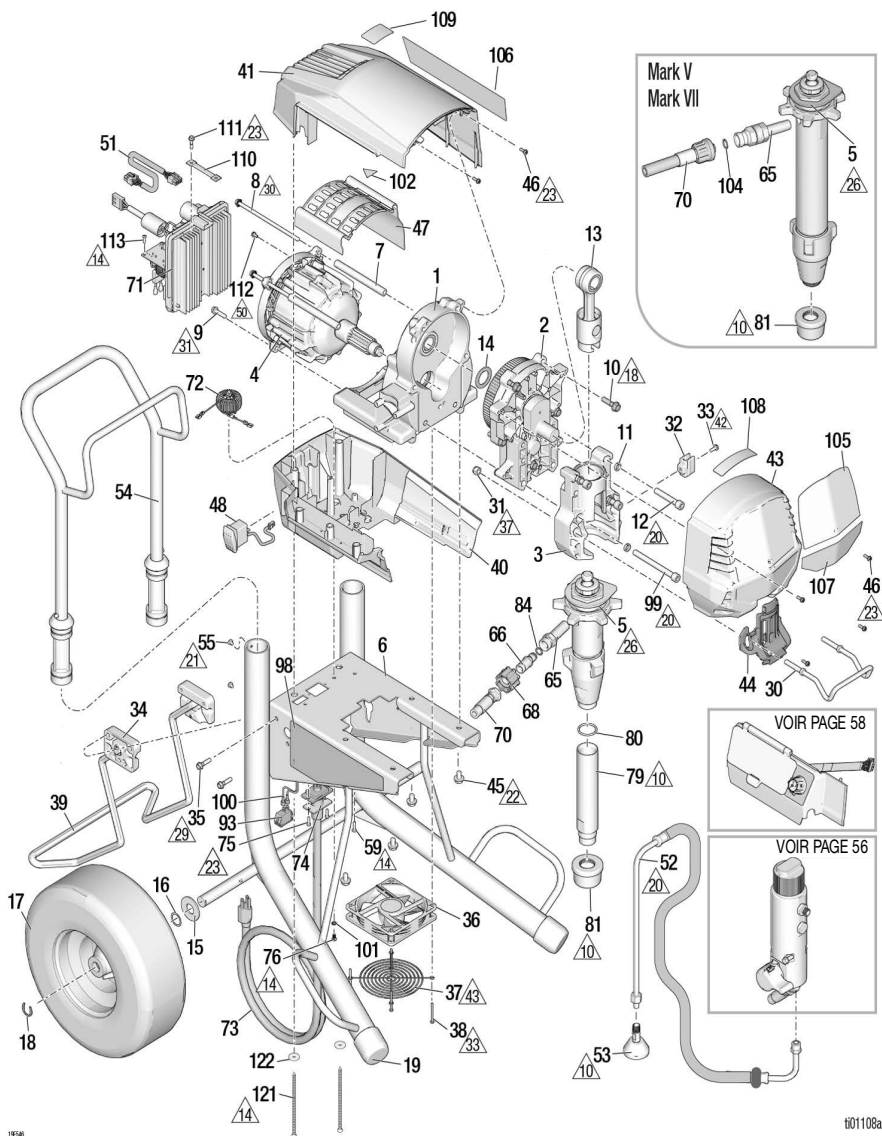
Ref.	Couple	Ref.	Couple	Ref.	Couple
10	Serrer à la main	23	20-25 po-lb (2,3-2,89 N•m)	37	85-95 po-lb (9,6-10,7 N•m)
14	12-16 po-lb (1,4-1,8 N•m)	26	70-80 pi-lb (95-108,5 N•m)	42	30-40 po-lb (3,4-4,5 N•m)
18	190-210 po-lb (21,5-23,7 N•m)	29	130-150 po-lb (14,7-17,0 N•m)	43	Assembler la protection de manière à ce qu'elle ne touche pas le moyeu du ventilateur.
20	25-30 pi-lb (33,9-40,7 N•m)	30	70-75 po-lb (7,9-8,5 N•m)	50	30-35 po-lb (3,4-4,0 N•m)
21	22-28 po-lb (2,5-3,2 N•m)	31	140-160 po-lb (15,8-18 N•m)		
22	12-14 pi-lb (16,3-19,0 N•m)	33	6-8 po-lb (0,7-0,9 N•m)		

Liste des pièces détachées 695 XT, 795 XT, Mark IV

Réf.	Pièce	Description	Qté	Réf.	Pièce	Description	Qté
1	2003292	CHÂSSIS, <i>comprend 45</i>	1	68	120583	ÉCROU, manuel (modèles 695/795 uniquement)	1
2		BOÎTIER, entraînement, <i>comprend 10, 14</i>	1	70		FLEXIBLE, couple	1
	2003289	Modèle 695			2003296	Modèles 695/795, <i>comprend 66, 68, 84</i>	
	2003290	Modèles 795/Mark IV			2003297	Modèle Mark IV, <i>comprend 104</i>	
3	2003294	BOÎTIER, roulement, <i>comprend 11, 12, 30, 31, 32, 33, 44, 99</i>	1	71		CARTE, commande	1
4		MOTEUR, <i>comprend 7, 8, 9, 47, 102</i>	1		2003256	110 VCA (RU)	
	2003298	Modèle 695			2003254	100-120 VCA	
	2003299	Modèles 795		72	2003255	220-240 VCA	
	2005784	Mark IV				STARTER, terre, <i>comprend 76, 101</i>	1
5		POMPE, bas	1		2003268	Amérique du Nord, Japon, Taïwan	
	2001548	Modèle 695, <i>comprend 65, 80</i>			2003269	Reste du monde	
	2001573	Modèle 795, <i>comprend 65, 80</i>		73	Voir	CORDON, alimentation, <i>comprend 74, 75</i>	1
	2001552	Modèle Mark IV, <i>comprend 65</i>			page 60		
6	19D663	CADRE, XT, 695/795/Mark IV	1	74	20B466	BUTÉE, cordon d'alimentation	1
7	19B587	ENTRETOISE, barre d'accouplement, moteur	2	75	2003004	VIS, usinée, Torx, autotaraudeuse	2
				76	2003504	VIS, usinée, tête hex dentelée	1
8	19C928	VIS, à tête	2	79	19D828	TUBE, admission, XT (modèles 695/795 uniquement)	1
9	119426	VIS, usinée, tête hex. avec rondelle	2				
10	15C753	VIS, usinée, tête hex. avec rondelle	5	80	118494	PRESSE-ÉTOUPE, joint torique (modèles 695/795 uniquement)	1
11	106115	RONDELLE, d'arrêt	4	81	189920	KIT, crépine	1
12	17E788	VIS, à tête, 3/8 x 1,5	2	84	107505	PRESSE-ÉTOUPE, joint torique	1
13	19D814	BARRE, raccordement, XT	1	91	Voir	FLEXIBLE	1
14	116191	RONDELLE, butée	1		page 59		
15	156306	RONDELLE, plate	2	93	16T483	PRISE (220-240 V, modèles 695 uniquement)	1
16	116038	RONDELLE, ressort ondulé	2				
17	119420	ROUE, pneumatique	2	120059		INTERRUPTEUR, à bascule, 15-20 amp (100-120 V, 795, modèles Mark IV uniquement)	1
18	15E891	AGRAFE, retenue	2				
19	276974	CAPUCHON, patte	2				
20	16C457	CROCHET, seau	1	97	Voir	TUYAU, souple, Mark IV	1
21	111040	ÉCROU, verrouillage, insert, nylon	2		page 61		
22	16X203	AGRAFE, tuyau de vidange	1	98▲	Voir	ÉTIQUETTE, sécurité, avertissement	1
23	118444	VIS, usinée, tête hex. fendue à rondelle	1		page 61		
				99	20B730	VIS, à tête, sch. 3/8 x 4,0, acier inox	2
34	15C982	CAM, chariot	2				
35	114531	VIS, usinée, tête hex. avec rondelle	4	100	15G935	CÂBLE, commutateur d'intensité (100-120 V, 795, modèles Mark IV uniquement)	1
36	19D923	VENTILATEUR, 12 V	1	101	100718	RONDELLE	1
37	19D924	PROTECTION, ventilateur	1	102▲	2001766	ÉTIQUETTE, sécurité, avertissement, pièces mobiles	1
38	117683	VIS, usinée, tête cyl. cruciforme	4				
39	19D921	SUPPORT, béquille, universel, XT	1	104	102982	Joint torique	1
40	2003286	PROTECTION, moteur, fond, <i>comprend 48, 59</i>	1	105	Voir	ÉTIQUETTE, marque, avant	1
					page 61		
41	2003283	PROTECTION, moteur, haut, <i>comprend 46, 59</i>	1	106	Voir	ÉTIQUETTE, marque, latérale	1
					page 61		
43	2003281	COUVERCLE, avant, <i>comprend 46</i>	1	107	Voir	ÉTIQUETTE, marque, couple Xtreme	1
					page 61		
44	20B130	COUVERCLE, tige de pompe	1	108	Voir	ÉTIQUETTE, marque, QR, XT	1
45	111801	VIS, à tête, à tête hex.	4		page 61		
46	2001659	VIS, usinée, tête hex. fendue à rondelle	6	109	16D576	ÉTIQUETTE, marque, fabriquée aux États-Unis	1
47	19D292	COUVERCLE, moteur	1				
48	116752	INTERRUPTEUR, à bascule	1	110	2002717	FAISCEAU, terre, tressé (230 VCA et 110 RU)	1
51	19B596	FAISCEAU, codeur	1	111	119791	VIS, usinée, tête hex. avec rondelle (230 VCA et 110 RU)	1
52	20B342	FLEXIBLE, vidange, XT	1				
53	241920	DÉFLECTEUR, fileté	1	112	114391	VIS, mise à la terre (230 VCA et 110 RU)	1
54	24A250	POIGNÉE, ensemble	1				
55	109032	VIS, usinée	4	113	119236	VIS (modèles 230 VCA, 110 RU uniquement)	2
59	19D307	VIS, usinée, tête cylindrique torx	1				
65		RACCORD, pompe	1	121	2005199	VIS, n° 10, 5 po.	2
	20B230	Modèles 695/795		122	120339	RONDELLE, plate	2
	2004023	Modèle Mark IV					
66	16X833	RACCORD, débranchement rapide (modèles 695/795 uniquement)	1				

▲ Des étiquettes, des plaques et des fiches de sécurité de rechange sont mises à disposition gratuitement.

1095 XT, Mark V, Mark VII Standard Hi-Boy



1954

601108a

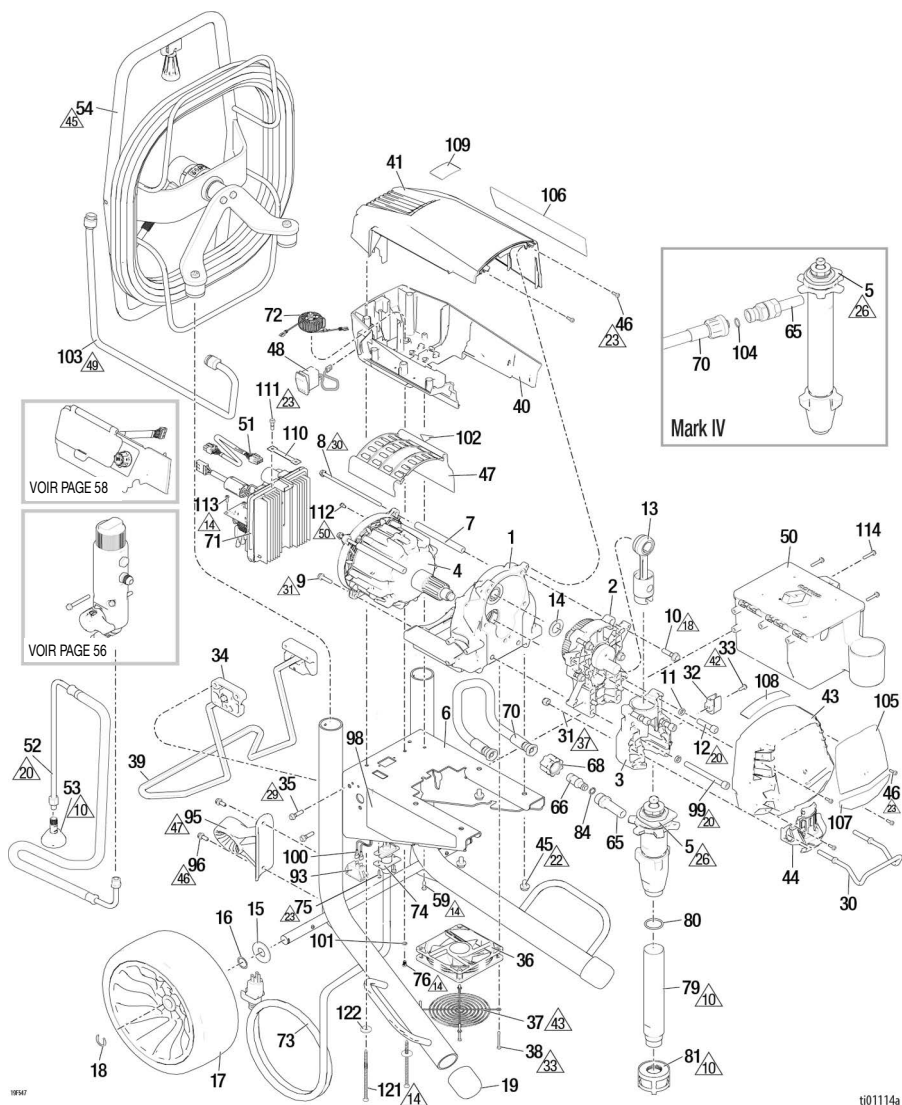
Réf.	Couple	Réf.	Couple	Réf.	Couple
10	Serrer à la main	23	20-25 po-lb (2,3-2,89 N•m)	37	85-95 po-lb (9,6-10,7 N•m)
14	12-16 po-lb (1,4-1,8 N•m)	26	105-115 pi-lb (142,8-156,4 N•m)	42	30-40 po-lb (3,4-4,5 N•m)
18	190-210 po-lb (21,5-23,7 N•m)	29	130-150 po-lb (14,7-17,0 N•m)	43	Assembler la protection de manière à ce qu'elle ne touche pas le moyeu du ventilateur.
20	25-30 pi-lb (33,9-40,7 N•m)	30	70-75 po-lb (7,9-8,5 N•m)		
21	22-28 po-lb (2,5-3,2 N•m)	31	140-160 po-lb (15,8-18 N•m)	50	30-35 po-lb (3,4-4,0 N•m)
22	12-14 pi-lb (16,3-19,0 N•m)	33	6-8 po-lb (0,7-0,9 N•m)		

Liste des pièces Hi-Boy 1095 XT, Mark V, Mark VII Standard

Réf.	Pièce	Description	Qté	Réf.	Pièce	Description	Qté	
1	2003293	CHÂSSIS, <i>comprend 45</i>	1		2003297	Modèles Mark V/Mark VII, <i>comprend 104</i>		
2	2003291	BOÎTIER, entraînement, <i>comprend 10, 14</i>	1	71		CARTE, commande	1	
3	2003295	BOÎTIER, roulement, <i>comprend 11, 12, 30, 31, 32, 33, 44, 99</i>	1		2003256	110 VCA (RU)		
4		MOTEUR, <i>comprend 7, 8, 9, 47, 102</i>	1		2003254	100-120 VCA		
	2003300	Modèle 1095		72	2003255	220-240 VCA		
	2003301	Mark V				STARTER, terre, <i>comprend 76, 107</i>	1	
	2003302	Mark VII (EMEA)			2003268	Amérique du Nord, Japon, Taïwan		
5		POMPE, bas	1		2003269	Reste du monde		
	2001550	Modèle 1095, <i>comprend 65, 80</i>		73	Voir	CORDON, alimentation, <i>comprend 74, 75</i>	1	
	2001554	Modèle Mark V, <i>comprend 65</i>		74	page 60	BUTÉE, cordon d'alimentation	1	
	2001556	Modèle Mark VII, <i>comprend 65</i>		75	20B466	VIS, usinée, Torx, autotaraudeuse	2	
6	19D664	CHÂSSIS, XT, 1095/Mark V/Mark VII	1	76	2003004	VIS, usinée, tête hex dentelée	1	
				79	2003504	TUBE, admission (modèle 1095 uniquement)	1	
7	19B587	ENTRETOISE, barre d'accouplement, moteur	2	80	118494	PRESSE-ÉTOUPE, joint torique (1095 uniquement)	1	
8	19C928	VIS, à tête	2	81	189920	CRÉPINE	1	
9	119426	VIS, usinée, tête hex. avec rondelle	2	84	107505	PRESSE-ÉTOUPE, joint torique	1	
10	15C753	VIS, usinée, tête hex. avec rondelle	5	91	Voir	FLEXIBLE	1	
11	106115	RONDELLE, d'arrêt	4		page 59			
12	17E789	VIS, à tête, 3/8 x 2,25	2	93		INTERRUPTEUR, à bascule	1	
13	24V085	TIGE, raccord	1		120059	Modèle 1095/Mark V 100-120 V (15-20 amp)		
14	116192	RONDELLE, butée	1		126029	Modèle Mark VII (10-16 amp)		
15	156306	RONDELLE, plate	2		16T483	Modèle 1095/Mark V 220-240 V (fiche)		
16	116038	RONDELLE, ressort ondulé	2	97	Voir	FLEXIBLE, souple	1	
17	119509	ROUE, pneumatique	2		page 61			
18	15E891	AGRAFE, retenue	2	98▲	Voir	ÉTIQUETTE, sécurité, avertissement	1	
19	276974	CAPUCHON, patte	2		page 61			
30	16C457	CROCHET, seau	1	99	20B730	VIS, à tête, sch. 3/8 x 4,0, acier inox	2	
31	111040	ÉCROU, verrouillage, insert, nylon	2	100	15G935	CÂBLE, commutateur d'intensité (modèles 1095/pulvérisateurs Mark V 100-120 VCA/Mark VII uniquement)	1	
32	16X203	AGRAFE, tuyau de vidange	1		101	100718	RONDELLE	1
33	118444	VIS, usinée, tête hex. fendue à rondelle	1	102▲	2001766	ÉTIQUETTE, sécurité, avertissement, pièces mobiles	1	
34	15C982	CAM, chariot	2		104	102982	Joint torique	1
35	114531	VIS, usinée, tête hex. avec rondelle	4		105	Voir	ÉTIQUETTE, marque, avant	1
36	19D923	VENTILATEUR, 12 V	1	106	Voir	ÉTIQUETTE, marque, latérale	1	
37	19D924	PROTECTION, ventilateur	1		page 61			
38	117683	VIS, tête cylindrique	4	107	Voir	ÉTIQUETTE, marque, couple	1	
39	19D921	SUPPORT, béquille, universel, XT	1		page 61			
40	2003287	PROTECTION, moteur, fond, <i>comprend 48, 59</i>	1	108	Voir	ÉTIQUETTE, marque, QR, XT	1	
41	2003284	PROTECTION, moteur, haut, <i>comprend 46, 59</i>	1		page 61			
43	2003282	COUVERCLE, avant, <i>comprend 46</i>	1	109	16D576	ÉTIQUETTE, marque, fabriquée aux États-Unis	1	
44	20B131	COUVERCLE, tige de pompe	1		110	2002717	FAISCEAU, mis à la terre, tressé (modèles 230 VCA et 110 RU uniquement)	1
45	111801	VIS, à tête, à tête hex.	4	111	119791	VIS, usinée, tête hex. avec rondelle (modèles 230 VCA et 110 RU uniquement)	1	
46	2001659	VIS, usinée, tête hex. fendue à rondelle	6		112	114391	VIS, mise à la terre (modèles 230 VCA et 110 RU uniquement)	1
47	19D292	COUVERCLE, moteur	1		113	119236	VIS (modèles 230 VCA, 110 RU uniquement)	2
48	116752	INTERRUPTEUR, à bascule	1		121	2005199	VIS, n° 10, 5 po.	2
51	19B596	FAISCEAU, codeur	1	122	120339	RONDELLE, plate	2	
52	20B342	FLEXIBLE, vidange, XT	1					
53	241920	DÉFLECTEUR, fileté	1					
54	24A250	POIGNÉE, ensemble	1					
55	109032	VIS, usinée	4					
59	19D307	VIS, usinée, tête cylindrique torx	2					
65		RACCORD, pompe	1					
	20B230	Modèle 1095						
	2004023	Modèles Mark V/Mark VII						
66	16X833	RACCORD, débranchement rapide (modèle 1095 uniquement)	1					
68	120583	ÉCROU, manuel (modèle 1095 uniquement)	1					
70		FLEXIBLE, couplé	1					
	2003296	Modèle 1095, <i>comprend 66, 68, 84</i>						

▲ Des étiquettes, des plaques et des fiches de sécurité de rechange sont mises à disposition gratuitement.

695 XT, 795 XT, Mark IV Pro Hi-Boy



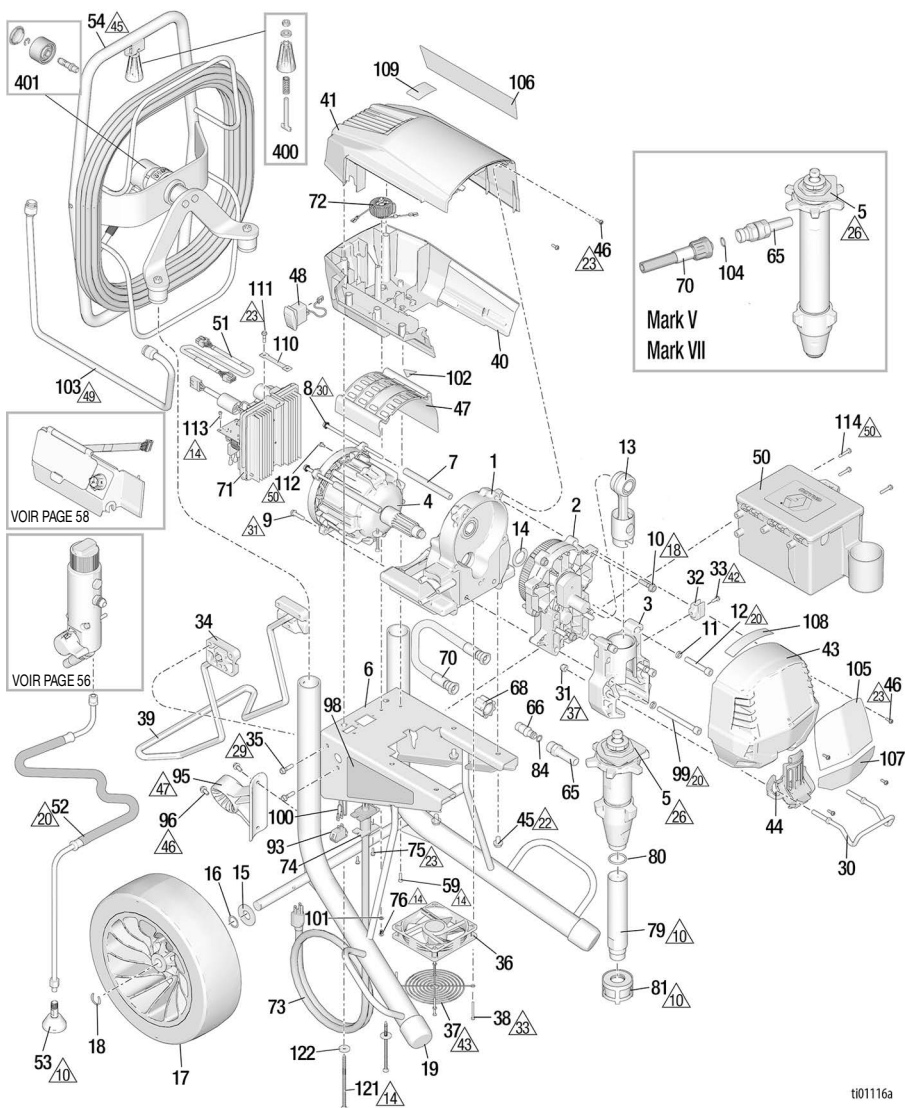
Réf.	Couple	Réf.	Couple	Réf.	Couple
10	Serrer à la main	29	130-150 po-lb (14,7-17,0 N•m)	45	40-50 pi-lb (54,4-68,0 N•m)
14	12-16 po-lb (1,4-1,8 N•m)	30	70-75 po-lb (7,9-8,5 N•m)	46	40-50 po-lb (4,5-5,6 N•m)
18	190-210 po-lb (21,5-23,7 N•m)	31	140-160 po-lb (15,8-18 N•m)	47	Orienter avec la flèche vers le haut
20	25-30 pi-lb (33,9-40,7 N•m)	33	6-8 po-lb (0,7-0,9 N•m)	49	38-42 pi-lb (51,7-57,1 N•m)
22	12-14 pi-lb (16,3-19,0 N•m)	37	85-95 po-lb (9,6-10,7 N•m)	50	30-35 po-lb (3,4-4,0 N•m)
23	20-25 po-lb (2,3-2,89 N•m)	42	30-40 po-lb (3,4-4,5 N•m)		
26	70-80 pi-lb (94,9-108,5 N•m)	43	Assembler la protection de manière à ce qu'elle ne touche pas le moyeu du ventilateur.		

Liste des pièces détachées 695 XT, 795 XT, Mark IV Pro Hi-Boy

Réf.	Pièce	Description	Qté	Réf.	Pièce	Description	Qté
1	2003292	CHÂSSIS, comprend 45	1	2003296		Modèles 695/795, comprend 66, 68, 84	
2		BOÎTIER, entraînement, comprend 10, 14	1	2003297		Modèle Mark IV, comprend 104	
	2003289	Modèle 695				CARTE, commande	1
	2003290	Modèles 795/Mark IV		2003256		110 VCA (RU)	
3	2003294	BOÎTIER, roulement, comprend 11, 12, 30, 31, 32, 33, 44, 99	1	2003254		100-120 VCA	
				2003255		220-240 VCA	
4		MOTEUR, comprend 7, 8, 9, 47, 102	1	72		STARTER, terre, comprend 76, 101	1
	2003298	Modèle 695		2003268		Amérique du Nord, Japon, Taiwan	
	2003299	Modèles 795		2003269		Reste du monde	
	2005784	Mark IV		73	Voir page 60	CORDON, alimentation, comprend 74, 75	1
5		POMPE, bas	1	74	20B466	BUTÉE, cordon d'alimentation	1
	2001549	Modèle 695, comprend 65, 80		75	2003004	VIS, usinée, Torx, autotaraudeuse	2
	2001574	Modèle 795, comprend 65, 80		76	2003504	VIS, usinée, tête hex dentelée	1
	2001553	Modèle Mark IV, comprend 65		79	19D828	TUBE, admission, XT (modèles 695/795 uniquement)	1
6	19D663	CADRE, XT, 695/795/Mark IV	1	80	118494	PRESSE-ÉTOUPE, joint torique (modèles 695/795 uniquement)	1
7	19B587	ENTRETOISE, barre d'accouplement, moteur	2	81	15V573	CRÉPINE	1
8	19C928	VIS, à tête	2	84	107505	PRESSE-ÉTOUPE, joint torique	1
9	119426	VIS, usinée, tête hex. avec rondelle	2	91	Voir page 59	FLEXIBLE	1
10	15C753	VIS, usinée, tête hex. avec rondelle	5	93	16T483	PRISE (220-240 V, modèles 695 uniquement)	1
11	106115	RONDELLE, d'arrêt	4		120059	INTERRUPTEUR, à bascule, 15-20 amp (100-120 V, 795, modèles Mark IV uniquement)	1
12	17E788	VIS, à tête, 3/8 x 1,5	2	95	19D922	GUIDE, flexible, XT, Pro	1
13	19D814	BARRE, raccordement, XT	1	96	117633	VIS, tête cylindrique fendue avec rondelle	2
14	116191	RONDELLE, butée	1	98▲	Voir page 61	ÉTIQUETTE, sécurité, avertissement	1
15	156306	RONDELLE, plate	2	99	20B730	VIS, à tête, sch. 3/8 x 4,0, acier inox	2
16	116038	RONDELLE, ressort ondulé	2	100	15G935	CÂBLE, commutateur d'intensité (100-120 V, 795, modèles Mark IV uniquement)	1
17	20B198	PNEU, polyuréthane, noir	2	101	100718	RONDELLE	1
18	15E891	AGRAFE, retenue	2	102▲	2001766	ÉTIQUETTE, sécurité, avertissement, pièces mobiles	1
19	276974	CAPUCHON, patte	2	103	2002230	TUBE, façonné, XT	1
30	16C457	CROCHET, seau	2	104	102982	Joint torique	1
31	111040	ÉCROU, verrouillage, insert, nylon	2	105	Voir page 61	ÉTIQUETTE, marque, avant	1
32	16X203	AGRAFE, tuyau de vidange	1	106	Voir page 61	ÉTIQUETTE, marque, latérale	1
33	118444	VIS, usinée, tête hex. fendue à rondelle	1	107	Voir page 61	ÉTIQUETTE, marque, couple Xtreme	1
34	15C982	CAM, chariot	2	108	Voir page 61	ÉTIQUETTE, marque, QR, XT	1
35	114531	VIS, usinée, tête hex. avec rondelle	4	109	16D576	ÉTIQUETTE, marque, fabriquée aux États-Unis	1
36	19D923	VENTILATEUR, 12 V	1	110	2002717	FAISCEAU, mis à la terre, tressé (modèles 230 VCA et 110 RU uniquement)	1
37	19D924	PROTECTION, ventilateur	1	111	119791	VIS, usinée, tête hex. avec rondelle (modèles 230 VCA et 110 RU uniquement)	1
38	117683	VIS, usinée, tête hex. avec rondelle	4	112	114391	VIS, mise à la terre (modèles 230 VCA et 110 RU uniquement)	1
39	19D921	SUPPORT, béquille, universel, XT	1	113	119236	VIS (modèles 230 VCA, 110 RU uniquement)	2
40	2003286	PROTECTION, moteur, fond, comprend 48, 59	1	114	118852	VIS	3
41	2003283	PROTECTION, moteur, haut, comprend 46, 59	1	121	2005199	VIS, n° 10, 5 po.	2
43	2003281	COUVERCLE, avant, comprend 46	1	122	120339	RONDELLE, plate	2
44	20B130	COUVERCLE, tige de pompe	1				
45	111801	VIS, à tête, à tête hex.	4				
46	2001659	VIS, usinée, tête hex. fendue à rondelle	6				
47	19D292	COUVERCLE, moteur	1				
48	116752	INTERRUPTEUR, à bascule	1				
50	287253	KIT, boîte à outils, modèles EMEA et RU, comprend 114	1				
51	19B596	FAISCEAU, codeur	1				
52	20B342	FLEXIBLE, vidange, XT	1				
53	241920	DÉFLECTEUR, fileté	1				
54	25V145	ENROULEUR, flexible, XT, comprend 77, 84, 95, 96, 103	1				
59	19D307	VIS, usinée, tête cylindrique torx	1				
65		RACCORD, pompe	1				
	20B230	Modèles 695/795					
	2004023	Modèle Mark IV					
66	16X833	RACCORD, débranchement rapide (modèles 695/795 uniquement)	1				
68	120583	ÉCROU, manuel (modèles 695/795 uniquement)	1				
70		FLEXIBLE, couplé	1				

▲ Des étiquettes, des plaques et des fiches de sécurité de rechange sont mises à disposition gratuitement.

1095 XT, Mark V, Mark VII, Pro Hi-Boy



t01116a

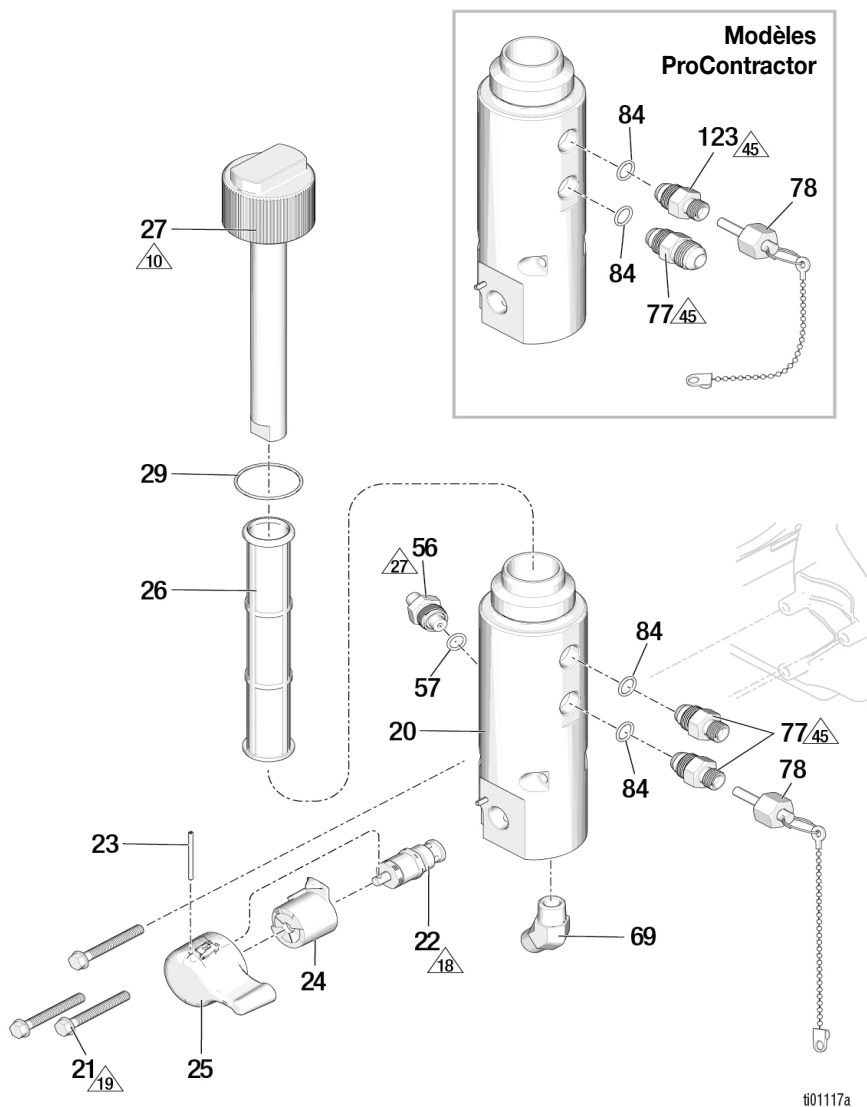
Réf.	Couple	Réf.	Couple	Réf.	Couple
10	Serrer à la main	29	130-150 po-lb (14,7-17,0 N•m)	45	40-50 pi-lb (54,4-68,0 N•m)
14	12-16 po-lb (1,4-1,8 N•m)	30	70-75 po-lb (7,9-8,5 N•m)	46	40-50 po-lb (4,5-5,6 N•m)
18	190-210 po-lb (21,5-23,7 N•m)	31	140-160 po-lb (15,8-18 N•m)	47	Orienter avec la flèche vers le haut
20	25-30 pi-lb (33,9-40,7 N•m)	33	6-8 po-lb (0,7-0,9 N•m)	49	38-42 pi-lb (51,7-57,1 N•m)
22	12-14 pi-lb (16,3-19,0 N•m)	37	85-95 po-lb (9,6-10,7 N•m)	50	30-35 po-lb (3,4-4,0 N•m)
23	20-25 po-lb (2,3-2,89 N•m)	42	30-40 po-lb (3,4-4,5 N•m)		
26	105-115 pi-lb (142,8-156,4 N•m)	43	Assembler la protection de manière à ce qu'elle ne touche pas le moyeu du ventilateur.		

Liste des pièces détachées 1095 XT, Mark V, Mark VII, Pro Hi-Boy

Réf.	Pièce	Description	Qté	Réf.	Pièce	Description	Qté
1	2003293	CHÂSSIS, comprend 45	1		2003297	Modèles Mark V/Mark VII, comprend 104	1
2	2003291	BOÎTIER, entraînement, comprend 10, 14	1	71		CARTE, commande	1
3	2003295	BOÎTIER, roulement, comprend 11, 12, 30, 31, 32, 33, 44, 99	1	2003256		110 VCA (RU)	1
4		MOTEUR, comprend 7, 8, 9, 47, 102	1	2003254		100-120 VCA	1
	2003300	Modèles 1095		2003255		220-240 VCA	1
	2003301	Mark V		72		STARTER, terre, comprend 76, 101	1
	2003302	Mark VII (EMEA)		2003268		Amérique du Nord, Japon, Taiwan	1
5		POMPE, bas	1	2003269		Reste du monde	1
	2001551	Modèle 1095, comprend 65, 80		73		Voir page 60	1
	2001555	Modèle Mark V, comprend 65		74		CORDON, alimentation, comprend 74, 75	1
	2001557	Modèle Mark VII, comprend 65		74	20B466	BUTÉE, cordon d'alimentation	1
6	19D664	CHÂSSIS, XT, 1095/Mark V/Mark VII	1	75	2003004	VIS, usinée, Torx, autotaraudeuse	2
7	19B587	ENTRETOISE, barre d'accouplement, moteur	2	76	2003504	VIS, usinée, tête hex dentelée	1
8	19C928	VIS, à tête	2	79	19F477	TUBE, admission, XT (modèle 1095 uniquement)	1
9	119426	VIS, usinée, tête hex. avec rondelle	2	80	118494	PRESSE-ÉTOUPE, joint torique (1095 uniquement)	1
10	15C753	VIS, usinée, tête hex. avec rondelle	5	81	15V573	CRÉPINE	1
11	106115	RONDELLE, d'arrêt	4	84	107505	PRESSE-ÉTOUPE, joint torique	1
12	17E789	VIS, à tête, 3/8 x 2,25	2	91		Voir page 59	1
13	24V085	TIGE, raccord	1	93		INTERRUPTEUR, à bascule	1
14	116192	RONDELLE, butée	1	120059		Modèles 1095/Mark V 100-120 V (15-20 amp)	1
15	156306	RONDELLE, plate	2	126029		Modèle Mark VII (10-16 amp)	1
16	116038	RONDELLE, ressort ondulé	2	16T483		Modèles 1095/Mark V 220-240 V (fiche)	1
17	17E687	PNEU, polyuréthane, noir, 13 po.	2	95		GUIDE, flexible, XT, Pro	1
18	15E891	AGRAFE, retenue	2	19D922		1095 et Mark V	1
19	276974	CAPUCHON, patte	2	2002139		Mark VII	1
20	16C457	CROCHET, seuil	1	96	117633	VIS, tête cylindrique fendue avec rondelle	2
21	111040	ÉCROU, verrouillage, insert, nylon	2	98▲		Voir page 61	1
22	16X203	AGRAFE, tuyau de vidange	1	99	20B730	VIS, à tête, sch. 3/8 x 4,0, acier inox	2
23	118444	VIS, usinée, tête hex. fendue à rondelle	1	100	15G935	CÂBLE, commutateur d'intensité (modèle 1095/pulvérisateurs Mark V 100-120 VCA/Mark VII uniquement)	1
24	15C982	CAM, chariot	2	101	100718	RONDELLE	1
25	114531	VIS, usinée, tête hex. avec rondelle	4	102▲	2001766	ÉTIQUETTE, sécurité, avertissement, pièces mobiles	1
26	19D923	VENTILATEUR, 12 V	1	103	2002230	TUBE, façonné, XT	1
27	19D924	PROTECTION, ventilateur	1	104	102982	Joint torique	1
28	117683	VIS, usinée, tête hex. avec rondelle	4	105		Voir page 61	1
29	19D921	SUPPORT, démarrage rapide, universel, XT	1	106		Voir page 61	1
40	2003287	PROTECTION, moteur, fond, comprend 48, 59	1	107		Voir page 61	1
41	2003284	PROTECTION, moteur, haut, comprend 46, 59	1	108		Voir page 61	1
43	2003282	COUVERCLE, avant, comprend 46	1	109	16D576	ÉTIQUETTE, marque, fabriqué aux États-Unis	1
44	20B131	COUVERCLE, tige de pompe	1	110	2002717	FAISCEAU, mis à la terre, tressé (modèles 230 VCA et 110 RU uniquement)	1
45	111801	VIS, à tête, à tête hex.	4	111	119791	VIS, usinée, tête hex. avec rondelle (modèles 230 VCA et 110 RU uniquement)	1
46	2001659	VIS, usinée, tête hex. fendue à rondelle	6	112	114391	VIS, mise à la terre (modèles 230 VCA et 110 RU uniquement)	1
47	19D292	COUVERCLE, moteur	1	113	119236	VIS (modèles 230 VAC, 110 UK uniquement)	2
48	116752	INTERRUPTEUR, à bascule	1	114	118852	VIS	3
50	287253	KIT, boîte à outils (modèles EMEA et RU uniquement), comprend 114	1	121	2005199	VIS, n° 10, 5 po.	2
51	19B596	FAISCEAU, codeur	1	122	120339	RONDELLE, plate	2
52	20B342	FLEXIBLE, vidange, XT	1	400	2009285	KIT, poignée	1
53	241920	DÉFLECTEUR, fileté	1	401	2009287	KIT, raccord tournant pour enrouleur de flexible	1
54		ENROULEUR, flexible, XT, comprend 77, 84, 95, 96, 103, 400	1				
	25V145	Modèles 1095/Mark V					
	25V146	Modèle Mark VII					
59	19D307	VIS, usinée, tête cylindrique torx	2				
65		RACCORD, pompe	1				
	20B230	Modèle 1095					
	2004023	Modèles Mark V/Mark VII					
66	16X833	RACCORD, débranchement rapide (modèle 1095 uniquement)	1				
68	120583	ÉCROU, manuel (modèle 1095 uniquement)	1				
70		FLEXIBLE, couplé	1				
	2003296	Modèle 1095, comprend 66, 68, 84					

▲ Des étiquettes, des plaques et des fiches de sécurité de rechange sont mises à disposition gratuitement.

Filter



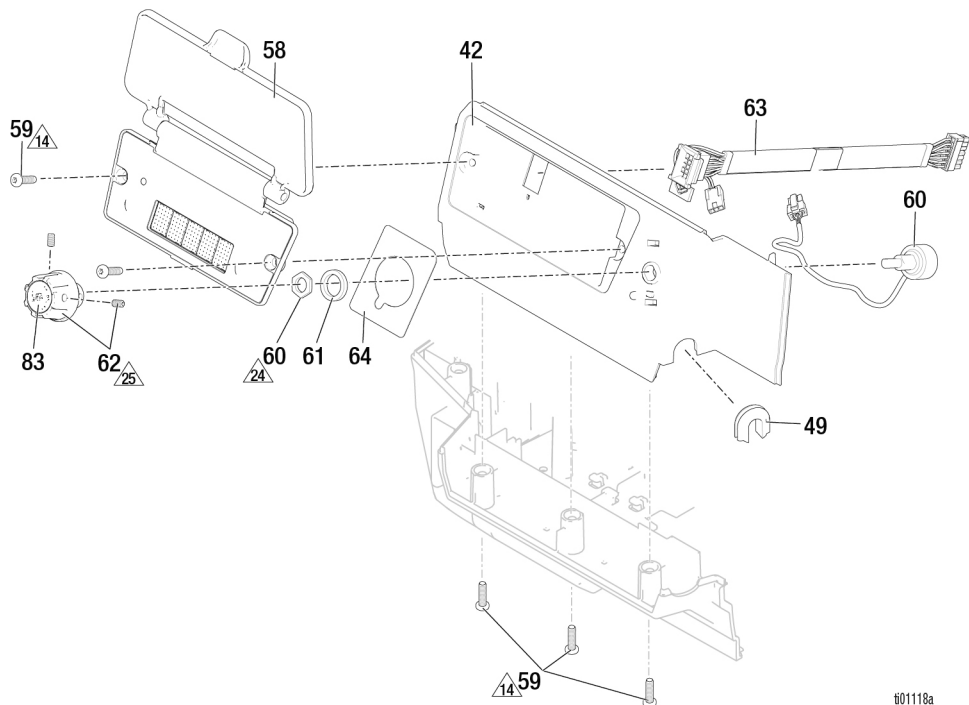
#01117a

Réf.	Couple	Réf.	Couple	Réf.	Couple
10	Serrer à la main	19	100-120 po-lb (11,3-13,6 N•m)	45	40-50 pi-lb (54,4-68,0 N•m)
18	190-210 po-lb (21,5-23,7 N•m)	27	35-45 pi-lb (47,5-61,0 N•m)		

Liste des pièces du filtre

Réf.	Pièce	Description	Qté
20	19D919	BASE, filtre, XT	1
21	120091	VIS	3
22	24B156	VANNE, amorçage, usage intensif	1
23	15C972	BROCHE, ressort	1
24	24A382	BASE, vanne, usage intensif	1
25	24E234	POIGNÉE, vanne d'amorçage, usage intensif	1
26		KIT, filtre, maille	1
	244067	60 mailles (équipement d'origine)	
	244068	100 mailles	
	244069	200 mailles	
	244071	30 mailles	
27	2003271	TUBE, diffusion, <i>comprend 29</i>	1
		CAPUCHON, filtre	1
29	117285	PRESSE-ÉTOUPE, joint torique	1
56	2003348	TRANSDUCTEUR, régulation de pression, <i>comprend 57 et pièce n°: 19C988 (voir affichage numérique n° 49)</i>	
57	111457	PRESSE-ÉTOUPE, joint torique	1
69		RACCORD, coude, 3/8 npt	1
	20B233	Modèles 695, 795, 1095	
	122533	Modèles Mark IV/Mark V/Mark VII	
77		ADAPTATEUR, mamelon, <i>comprend 84</i>	
	2003277	Modèles 695/795/1095 Standard et Lo-Boy	2
	2003278	Modèles Mark IV/Mark V Standard	2
	2003279	Modèle Mark VII Standard	2
	2003280	Modèle ProContractor (tous les modèles)	1
78		PRISE, hors emballage	1
	2005275	1/4 po., modèles 695, 795, 1095	
	2005276	3/8 po., modèles Mark IV, Mark V	
	2005277	1/2 po., modèles Mark VII	
84	107505	PRESSE-ÉTOUPE, joint torique	2
123		KIT, sortie, filtre pour fluide	1
	2003277	Modèles 695/795/1095 Procontractor	
	2003278	Modèles Mark IV, Mark V PROCONTRACTOR	
	2003279	Modèles Mark VII PROCONTRACTOR	

Écran numérique



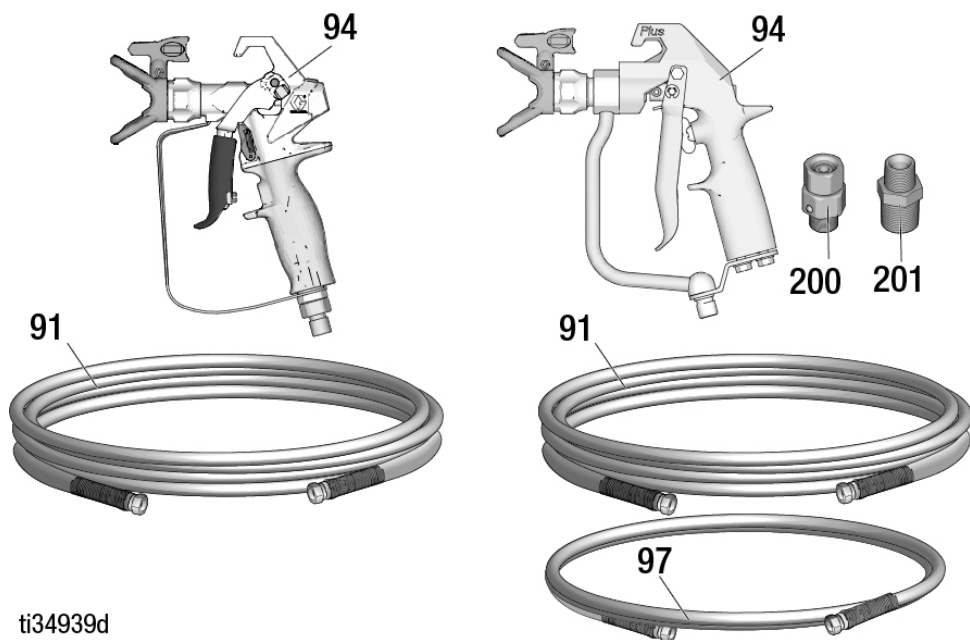
t01118a

Réf.	Couple	Réf.	Couple	Réf.	Couple
14	12-16 po-lb (1,4-1,8 N•m)	24	8-10 po-lb (0,9-1,1 N•m)	25	10-15 po-lb (1,1-1,7 N•m)

Liste des pièces de l'écran numérique

Réf. Pièce	Description	Qté.
42	2003288 PROTECTION, moteur, latérale <i>comprend 49, 59, 64</i>	1
49	19C988 PASSE-CÂBLES, transducteur	1
58	20B432 MODULE, écran, <i>comprend 59</i> ProContractor/BlueLink 20B431 Écran uniquement	1
59	19D307 VIS, usinée, tête cylindrique torx	5
60	2003350 POTENTIOMÈTRE, ensemble	1
61	15C973 JOINT D'ÉTANCHÉITÉ	1
62	19C986 BOUTON, potentiomètre	1
63	19C527 FAISCEAU, écran	1
64	19C998 ÉTIQUETTE, marque, commande	1
83	19D678 ÉTIQUETTE, commande	1

Pistolet pulvérisateur et flexible

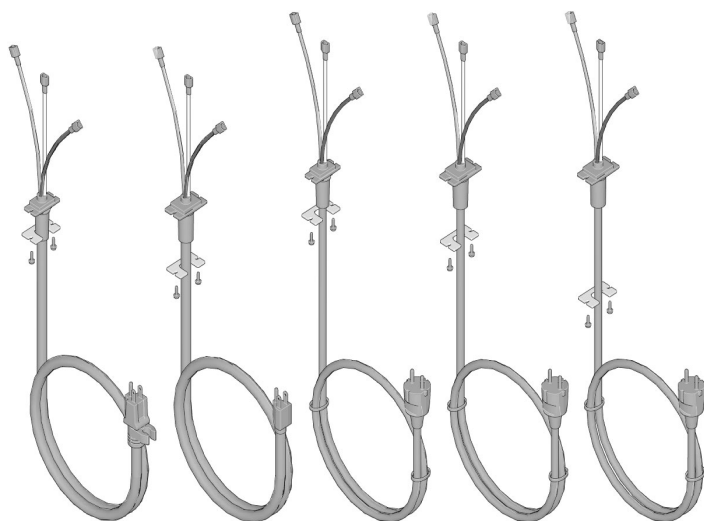


ti34939d

Liste des pièces du pistolet pulvérisateur et du flexible

Réf. Pièce	Description	Qté.
91	FLEXIBLE, couplé	1
240794	695/795/1095 XT, 1/4 po. x 50 pi.	
826079	695/795/1095 Ultimate, 1/4 po x 50 pi.	
245225	Mark IV/Mark V, 3/8 po. x 50 pi	
278499	Mark VII, 1/2 po. x 50 pi.	
94	PISTOLET PULVERISATEUR	1
17Y043	695/795/1095 XT, Amérique du Nord, EMEA	
17Y044	695/795/1095 XT, Asie	
826252	695/795/1095 Ultimate	
241705	Mark V, Amérique du Nord et ANZ, KO	
289605	Mark V/Mark VII, EMEA et RU	
246468	Mark IV	
97	FLEXIBLE, souple	1
241735	Mark IV/Mark V, 1/4 po. x 3 pi.	
191239	Mark VII, 3/8 po. x 11 pi.	
200	RACCORD TOURNANT, Mark V/Mark VII	1
201	DOUILLE	1
159841	Mark IV/Mark V/Mark VII	
159239	Mark VII	

Cordon d'alimentations



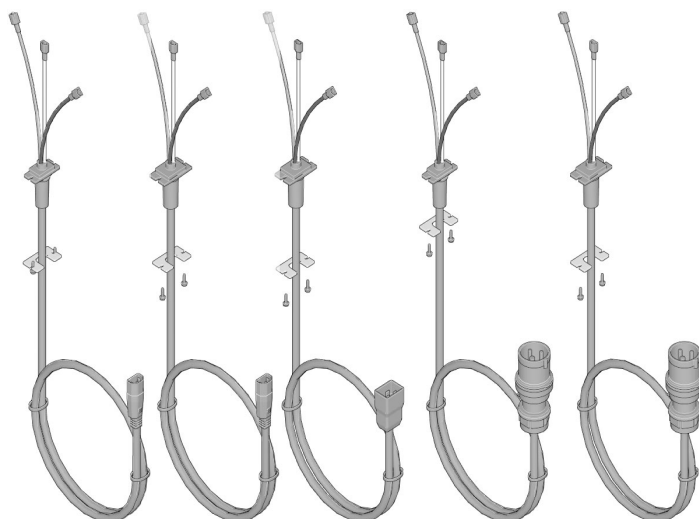
73a

73e

73b

73g

73j



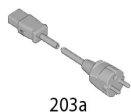
73d

73f

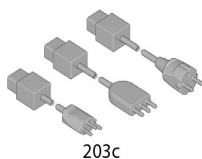
73k

73c

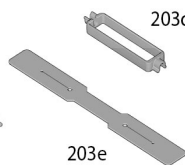
73h



203a



203c



203e



203d



203f

ti01393a

Liste des pièces du cordon d'alimentation

Étiquettes

Réf.	Pièce	Description	Qté.
		CORDON, alimentation	1
73a	2003257	Réf. : 19F545, 19F547, 19F553, 20B963, 20B964, 826295, 826297, 826296, 19F710, 826298, 19F711,, 826299, 19F549, 19F551	
73b	2003259	Pièce n° : 19F727, 19F729, 19F731, 19F733	
73c	2003266	Pièce n° : 19F728, 19F730, 19F732, 19F734	
73d	2003262	Pièce n° : 19F714, 20B951, 19F713, 20B953, 19F717, 19F712, 19F715	
73e	2003258	Pièce n° : 19F546, 826300, 19F548, 826301, 20B965, 19F550, 19F552, 19F725	
73f	2003263	Pièce n° : 19F720, 20B955, 19F721, 19F723, 19F724, 20B959	
73g	2003260	Pièce n° : 19F735, 19F736, 19F739, 19F741	
73h	2003267	Pièce n° : 19F740, 19F742	
73J	2003261	Pièce n° : 19F743, 19F744	
73K	2003264	Pièce n° : 20B961	
		ADAPTATEUR, cordon	1
203a	242001	CEE 10 amp (pièce n° : 19F714, 20B951, 19F713, 20B953, 19F717, 19F720, 20B955, 19F721, 19F723, 20B959, 19F724)	
203b	242005	ANZ, 10 amp (pièce n° : 19F714, 19F713, 19F717, 19F720, 19F721, 19F723, 19F724, 19F712, 19F715)	
203c	287121	Italie, Danemark, Suisse, 10 amp (pièce n° : 20B951, 20B953, 20B955, 20B959)	
	253103	CEE, Italie, Suisse, 16 amp (pièce n° : 20B961)	
		BUTÉE, cordon	1
203d	195551	Pièce n° : 19F714, 20B951, 19F713, 20B953, 19F717, 19F720, 20B955, 19F721, 19F723, 20B959, 19F724, 19F712, 19F715	
203e	121249	Pièce n° : 20B961	
203f	244285	Pièce n° : 20B963, 20B964, 20B965, 19F725	

Numéro de modèle de pulvérisateur	Étiquette médicale ▲	Réf. 98 Étiquette d'avertissement ▲	Réf. 105 Étiquette avant	Réf. 106 Étiquette latérale	Réf. 107 Étiquette XT	Réf. 108 Étiquette QR																
19F545	179960	18D884	2002271	2002280	2002289	2002410																
19F547						2002411																
19F553						2002272	2002281	2002286	2002280	2002410												
19F710										2002411												
19F711										2004238												
826295										2004239												
826297			2004238																			
826296			2002278	20002287	2002273					2002282	2004239											
826298						2002410																
826299						2002279	2002288	2004238														
19F546						2002273	2002282	2002411														
826300						2002279	2002288	2004238														
19F548						2002273	2002282	2002411														
826301			2002279	2002288	2004239																	
19F549			2002274	2002283	2002275	2002284	2002410															
19F551							2002411															
19F552							2002271	2002280	2002289	2002410												
19F727										2002272	2002281	2002286	2002280	2002411								
19F728		2002273												2002282	2002275	2002284	2002410					
19F729																	2002276	2002285	2002270	2002289	2002410	
19F730			2002277	2002281	2002275	2002284															2002411	
20B951																					2002278	2002282
20B953							2002277	2002281	2002270													
19F731										2002275	2002284	2002270	2002289									
19F732		2002276												2002285	2002270	2002289						
19F733																	2002277	2002281	2002270	2002289		
19F734			2002278	2002282	2002276	2002285																
20B955																					2002277	2002281
19F735							2002275	2002284	2002270													
19F736										2002276	2002285	2002270	2002289									
19F739		2002277												2002281	2002270	2002289						
20B959																	2002278	2002282	2002276	2002285		
19F740			2002277	2002281	2002270	2002289																
19F741	2002275																				2002284	2002270
19F742							2002276	2002285	2002270													
19F743										2002277	2002281	2002270	2002289									
19F744		2002278												2002282	2002276	2002285						
20B961																	2002277	2002281	2002270	2002289		
19F720			18D885	2002273	2002282	2002289																
19F714	2002271																				2002280	2002289
19F712							2002272	2002281	2002289													
19F715										2002273	2002282	2002289	2002411									
19F713		2002275											2002284	2002289	2002411							
19F717															2002277	2002281	2002289	2002410				
19F721			2002278	2002282	2002289	2002411																
19F550	18D884					2002275												2002284	2002290	2002410		
19F723	18D885						2002277	2002284	2002290											2002411		
19F724										2002271	2002280	2002289								2002410		
19F725		2002273											2002282	2002289						2002411		
20B963															2002275	2002284	2002290			2002410		
20B964			2002277	2002281	2002290															2002411		
20B965						2002278												2002282	2002290	2002411		

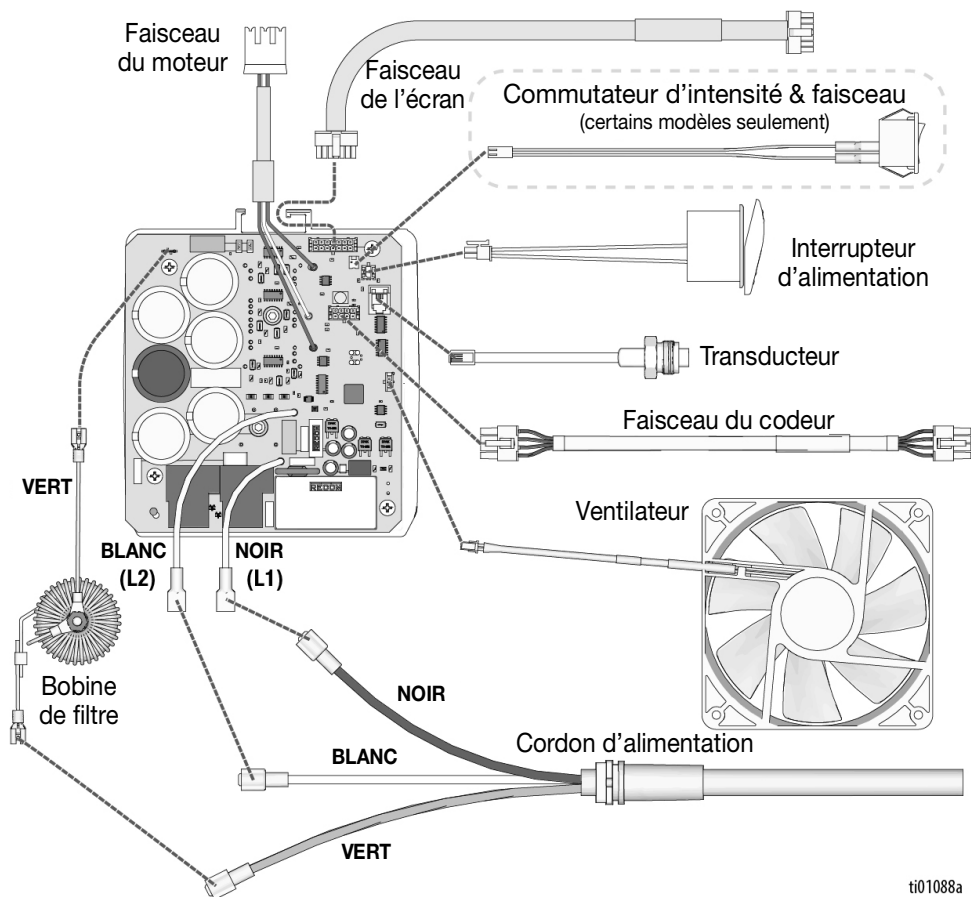
▲ Des étiquettes, des plaques et des fiches de sécurité de rechange sont mises à disposition gratuitement.

Remarques

Schémas de câblage

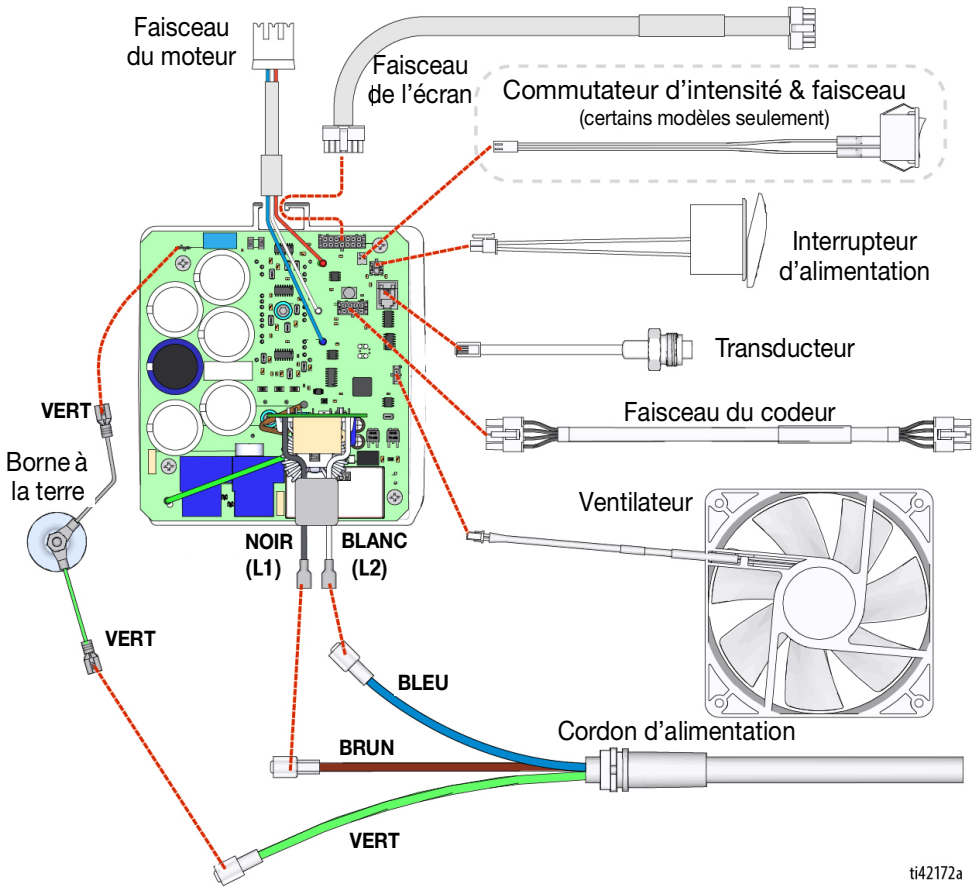
Schémas de câblage

100-120 V



ti01088a

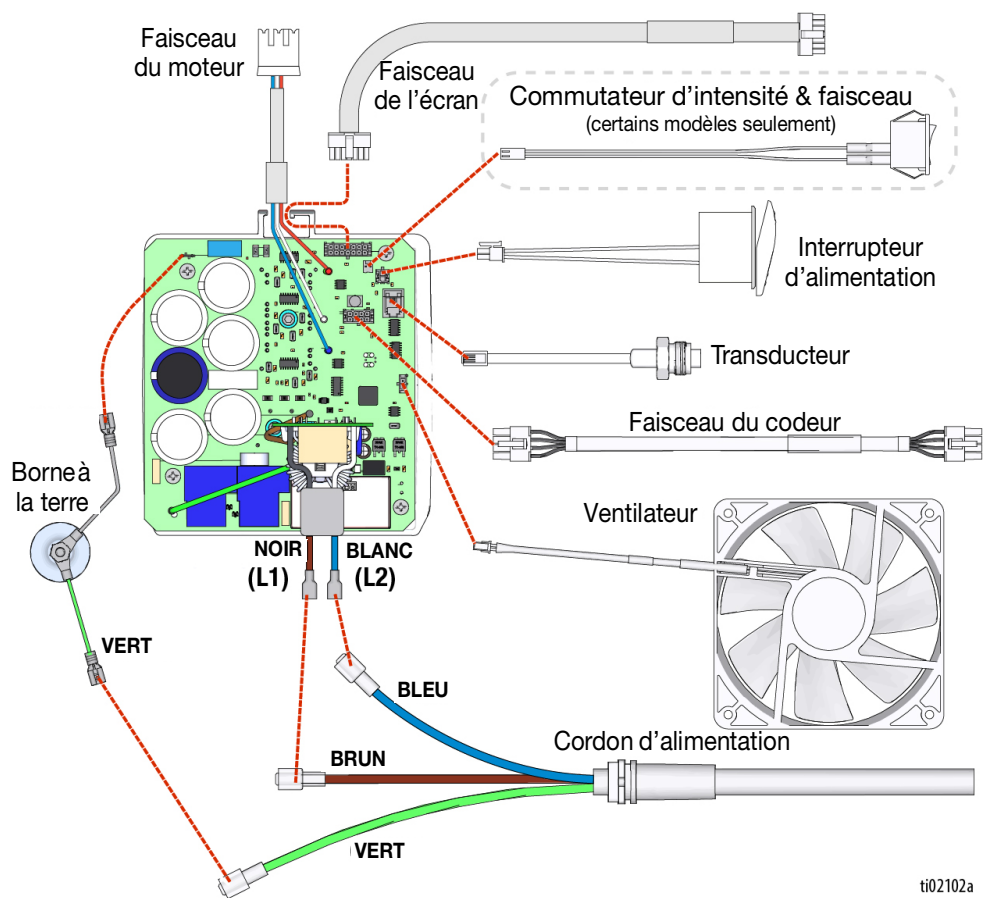
110V UK



ti42172a

Schémas de câblage

220-240 V



ti02102a

Caractéristiques techniques


	US	Système métrique
Pulvérisateur		
Pression de service maximale du produit	3300 psi	228 bar, 22,8 MPa
Débit maximum		
695 XT	1,05 gpm	4,0 lpm
795 XT/Mark IV XT	1,2 gpm	4,5 lpm
1095	1,3 gpm	4,9 lpm
Mark V XT	1,5 gpm	5,6 lpm (110 V) / 4,6 lpm (230 V) / 4,7 lpm (220 V)
Mark VII	S/O	6,4 lpm
Taille de buse maximum		
695 XT		0,031
795 XT		0,033
1095 XT		
Modèles 110-120 V		0,037
Modèles 220-240 V		0,035
Mark IV XT		0,033
Mark V XT		
Modèles 110-120 V		0,039
Modèles 220-240 V		0,035
Mark VII XT		0,041
Sortie de fluide NPSM		
695 XT, 795 XT, 1095 XT		1/4 po.
Mark IV XT, Mark V XT		3/8 po.
Mark VII XT		1/2 po.
Générateur minimum		5 000 W
Spécifications électriques		
695 XT	100-120 VCA, 15 Amp. 50-60 Hz	220-240 VCA, 10 Amp. 50-60 Hz
795 XT, Mark IV XT, 1095 XT, Mark V XT	100-120 VCA, 20 Amp. 50-60 Hz	220-240 VCA, 10 Amp. 50-60 Hz
Mark VII XT	S/O	220-240 VCA, 16 Amp. 50-60 Hz
Niveau ambiant	32-108° F (0-42° C)	
Dimensions du pulvérisateur		
Lo-Boy		
Hauteur	28,0 po.	71,1 cm
Longueur (poignée repliée)	29,5 po.	74,9 cm
Longueur (poignée relevée)	35,0 po.	88,9 cm
Largeur	22,3 po.	56,6 cm
Poids (pulvérisateur, flexible, pistolet)	90 lbs	41 kg
Standard, 695 XT/795 XT/Mark IV XT		
Hauteur (poignée repliée)	30,5 po.	77,5 cm
Hauteur (poignée relevée)	40,2 po.	102,1 cm
Longueur	25,3 po.	64,3 cm
Largeur	22,3 po.	56,6 cm
Poids 695/795 (pulvérisateur, flexible, pistolet)	93 lbs	42 kg
Poids Mark IV (pulvérisateur, flexible, pistolet)	103 lbs	47 kg
Standard, 1095 XT/Mark V XT/Mark VII XT		
Hauteur (poignée repliée)	30,5 po.	77,5 cm
Hauteur (poignée relevée)	40,2 po.	102,1 cm
Longueur	25,9 po.	65,8 cm
Largeur	24,4 po.	62,0 cm
Poids 1095 (pulvérisateur, flexible, pistolet)	112 lbs	51 kg
Poids Mark V (pulvérisateur, flexible, pistolet)	122 lbs	55 kg
Poids Mark VII (pulvérisateur, flexible, pistolet)	126 lbs	57 kg

Caractéristiques techniques

ProContractor, 695 XT/795 XT/Mark IV XT					
Hauteur (poignée de l'enrouleur rapide à la verticale)		41,3 po.	104,9 cm		
Longueur		27,5 po.	69,9 cm		
Largeur (poignée de l'enrouleur rapide à la verticale)		22,6 po.	57,4 cm		
Largeur (poignée de l'enrouleur rapide à l'horizontale)		25,5 po.	64,8 cm		
Poids 695/795 (pulvérisateur, flexible, pistolet)		112 lbs	51 kg		
Poids Mark IV (pulvérisateur, flexible, pistolet)		122 lbs	55 kg		
ProContractor, 1095 XT/Mark V XT/ Mark VII XT					
Hauteur (poignée de l'enrouleur rapide à la verticale)		41,5 po.	105,4 cm		
Longueur		28,0 po.	71,1 cm		
Largeur (poignée de l'enrouleur rapide à la verticale)		24,2 po.	61,5 cm		
Largeur (poignée de l'enrouleur rapide à l'horizontale)		25,5 po.	64,8 cm		
Poids 1095 (pulvérisateur, flexible, pistolet)		129 lbs	59 kg		
Poids Mark V (pulvérisateur, flexible, pistolet)		140 lbs	64 kg		
Poids Mark VII (pulvérisateur, flexible, pistolet)		147 lbs	67 kg		
Tous les pulvérisateurs					
Matériaux de construction					
Matériaux en contact avec le produit		Acier au carbone galvanisé et nickelé, nylon, acier inoxydable, PTFE, acétal, cuir, UHMWPE, aluminium, carbure de tungstène, polyéthylène, fluoroélastomère, uréthane			
Bruit** (dBa) @ 3 300 psi (22,8 MPa, 228 bar)					
Pression sonore**					
695 XT/795 XT/Mark IV XT		63 dBa			
1095 XT/Mark V XT/Mark VII XT		79 dBa			
Puissance sonore **					
695 XT/795 XT/Mark IV XT		77 LwA			
1095 XT/Mark V XT/Mark VII XT		89 LwA			
Remarques					
** Pression sonore mesurée à 3 pi. (1 mètre) de l'équipement.					
** Puissance sonore mesurée selon la norme ISO-9614.					
Toutes les marques ou marques déposées sont la propriété de leurs propriétaires respectifs.					
Code date de Graco					
Code date/code série de Graco	Mois (premier caractère)	Année (2ème et 3ème caractères)	Série (4e caractère)	Référence (5e-10e caractères)	Série (11e-16e caractères)
Exemple de code date : A16A					
A = Janvier	16 = 2016	A = numéro de contrôle de série			
Exemple de code date : L16A232749000102					
L = Décembre	16 = 2016	A = numéro de contrôle de série	Référence alphanumérique à 6 chiffres	Numéro de série séquentiel à 6 chiffres	

Proposition 65 de la Californie

RÉSIDENTS DE CALIFORNIE

 **AVERTISSEMENT** : Cancer et effet nocif sur la reproduction -
www.P65Warnings.ca.gov.

Garantie standard de Graco

Garantie standard de Graco

Graco garantit que tout le matériel mentionné dans le présent document, fabriqué par Graco et de marque Graco, est exempt de défaut matériel et de fabrication à la date de la vente à l'acheteur et utilisateur initial. Sauf garantie spéciale, étendue ou limitée, publiée par Graco, Graco réparera ou remplacera, pendant une période de douze mois à compter de la date de vente, toute pièce de l'équipement qu'il juge défectueuse. Cette garantie s'applique uniquement si l'équipement est installé, utilisé et entretenu conformément aux recommandations écrites de Graco.

Cette garantie ne couvre pas et Graco ne sera pas tenu pour responsable de l'usure et de la détérioration générales ou de tout autre dysfonctionnement, des dégâts ou de l'usure causés par une mauvaise installation, une mauvaise application ou utilisation, une abrasion, de la corrosion, un entretien inapproprié ou incorrect, une négligence, un accident, une modification ou un remplacement avec des pièces ou composants qui ne portent pas la marque Graco. De même, la société Graco ne sera pas tenue pour responsable en cas de dysfonctionnements, de dommages ou de signes d'usure dus à l'incompatibilité de l'équipement Graco avec des structures, des accessoires, des équipements ou des matériaux non fourni(e)s par Graco ou dus à une mauvaise conception, fabrication, installation, utilisation ou une mauvaise maintenance de ces structures, accessoires, équipements ou matériels non fourni(e)s par Graco.

Cette garantie sera appliquée à condition que l'équipement objet de la réclamation soit retourné en port payé à un distributeur agréé de Graco pour une vérification du défaut signalé. Si le défaut est confirmé, Graco réparera ou remplacera gratuitement toutes les pièces défectueuses. L'équipement sera retourné à l'acheteur d'origine en port payé. Si l'examen de l'équipement ne révèle aucun vice de matériau ou de fabrication, les réparations seront effectuées à un coût raisonnable pouvant inclure le coût des pièces, de la main-d'œuvre et du transport.

CETTE GARANTIE EST UNE GARANTIE EXCLUSIVE ET REMPLACE TOUTE AUTRE GARANTIE, EXPRESSE OU IMPLICITE, Y COMPRIS, MAIS SANS S'Y LIMITER, LES GARANTIES DE QUALITÉ MARCHANDE OU LES GARANTIES DE CONFORMITÉ À UN USAGE SPÉCIFIQUE.

La seule obligation de Graco et la seule voie de recours de l'acheteur pour toute violation de la garantie seront telles que définies ci-dessus. L'acheteur convient qu'aucun autre recours (y compris, mais de façon non exhaustive, pour les dommages indirects ou consécutifs de manque à gagner, de perte de marché, les dommages corporels ou matériels ou tout autre dommage indirect ou consécutif) ne sera possible. Toute action pour violation de la garantie doit être intentée dans les deux (2) ans à compter de la date de vente.

GRACO NE GARANTIT PAS ET REJETTE TOUTE GARANTIE IMPLICITE DE QUALITÉ MARCHANDE ET DE CONFORMITÉ À UN USAGE SPÉCIFIQUE EN RAPPORT AVEC LES ACCESSOIRES, ÉQUIPEMENTS, MATÉRIAUX OU COMPOSANTS QU'ELLE VEND, MAIS NE FABRIQUE PAS.

Les articles vendus, mais non fabriqués par Graco (tels que les moteurs électriques, les interrupteurs ou les flexibles) sont couverts par la garantie de leur fabricant, s'il en existe une. Graco fournira à l'acheteur une assistance raisonnable pour toute réclamation relative à ces garanties.

La société Graco ne sera en aucun cas tenue pour responsable des dommages indirects, accessoires, particuliers ou consécutifs résultant de la fourniture par Graco de l'équipement en vertu des présentes ou de la fourniture, de la performance, ou de l'utilisation de produits ou d'autres biens vendus au titre des présentes, que ce soit en raison d'une violation contractuelle, d'une violation de la garantie, d'une négligence de Graco, ou autre.

FOR GRACO CANADA CUSTOMERS

The Parties acknowledge that they have required that the present document, as well as all documents, notices and legal proceedings entered into, given or instituted pursuant hereto or relating directly or indirectly hereto, be drawn up in English. Les parties reconnaissent avoir convenu que la rédaction du présent document sera en anglais, ainsi que tous documents, avis et procédures judiciaires exécutés, donnés ou intentés, à la suite de ou en rapport, directement ou indirectement, avec les procédures concernées.

Informations Graco

Pour en savoir plus sur les derniers produits de Graco, consulter le site www.graco.com.
Pour obtenir des informations sur les brevets, consulter la page www.graco.com/patents.
POUR PASSER UNE COMMANDE, contactez votre distributeur Graco ou appelez le +1 800 690 2894 pour connaître le distributeur le plus proche.



Tous les textes et illustrations contenus dans ce document reflètent les dernières informations disponibles concernant le produit au moment de la publication. Graco se réserve le droit de faire des changements à tout moment et sans préavis.

Traduction des instructions originales. This manual contains French. MM 3B0070

Siège social de Graco : Minneapolis
Bureaux à l'étranger : Belgique, Chine, Japon, Corée

GRACO INC. AND SUBSIDIARIES • P.O. BOX 1441 • MINNEAPOLIS MN 55440-1441 • USA

Copyright 2023, Graco Inc. Tous les sites de fabrication de Graco sont certifiés ISO 9001.

www.graco.com

Révision D, décembre 2024