

# Käyttö, osat, korjaus



## Sähköiset ilmattomat maaliruiskut

3B0087D

FI

**Kannettava korkeapaineruisku rakennusten pinnoitteiden ja maalien ruiskuttamiseen. Vain ammattikäyttöön. Ei saa käyttää räjähdysriskissä ympäristöissä tai vaarallisissa (luokitelluissa) paikoissa.**

**Mallit: 695 XT, 795 XT, 1095 XT, Mark IV XT, Mark V XT, Mark VII XT**

**22,8 MPa:n (228 bar, 3 300 psi) enimmäiskäyttöpaine**

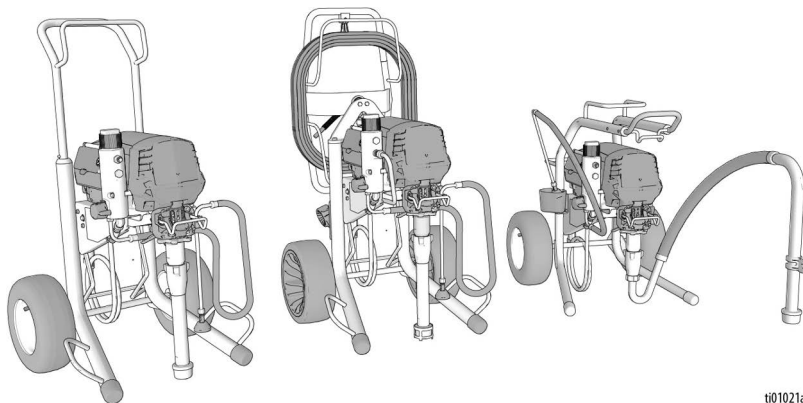
**Katso mallitiedot ja hyväksynät sivuilta 4-6**



### Tärkeitä turvaohjeita

Lue kaikki tämän käyttöohjeen ja muiden käyttöohjeiden sekä laitteessa olevat varoitukset ja ohjeet ennen laitteen käyttöä. Tutustu laitteiston hallintalaitteisiin ja laitteen asianmukaiseen käyttöön. Säilytä nämä ohjeet.

Muut käyttöohjekirjat	Kuvaus
3A6285	Pistooli (Contractor PC)
311254	Flex Plus™ -ruiskupistooli
308491	Suuritehoinen tekstuuripistooli
3A9391	Pumppu
3A9347	XT QuickReel™



t01021a



**Käytä ainoastaan alkuperäisiä Gracon varaosia.**  
**Muiden kuin Gracon varaosien käyttö voi mitätöidä takuun.**

PROVEN QUALITY. LEADING TECHNOLOGY.

## Sisältö

<b>Käännetyt käyttöohjekirjat</b> .....	<b>3</b>
<b>Mallit</b> .....	<b>4</b>
<b>Turvallisuussymbolit</b> .....	<b>7</b>
<b>Yleisluontoiset varoitukset</b> .....	<b>8</b>
<b>Osat</b> .....	<b>12</b>
Standard-mallit .....	12
Pro-Contractor-mallit .....	13
LoBoy-mallit .....	14
Hallinta ja näyttö .....	15
<b>Maadoitus</b> .....	<b>16</b>
Jatkojohdot .....	16
Astiat .....	16
<b>Paineenpoistotoimet</b> .....	<b>17</b>
<b>Valmistelut</b> .....	<b>19</b>
<b>Käynnistys</b> .....	<b>22</b>
<b>Käyttö</b> .....	<b>24</b>
Suuttimen asennus .....	24
Tehotilat .....	24
Ampeerikytkin .....	25
Ruisku .....	25
Puhdista suuttimen tukos .....	26
Puhdistus .....	26
<b>Digitaalinäyttö</b> .....	<b>29</b>
Toimintojen päävalikko .....	29
Tehotilojen valinta .....	30
TurboClean .....	30
WatchDog .....	31
Tallennettujen tietojen näyttö .....	31
Nupin kalibrointi .....	32
Paineenmuuntimen kalibrointi .....	33
BlueLink <sup>®</sup> -sovellus .....	34
BlueLink-pariston vaihtaminen .....	35
<b>Kunnossapito</b> .....	<b>36</b>
<b>Vianetsintä</b> .....	<b>37</b>
<b>Korjaus</b> .....	<b>42</b>
<b>Osat</b> .....	<b>46</b>
<b>Muistiinpanot</b> .....	<b>63</b>
<b>Kytkenäkaaviot</b> .....	<b>64</b>
<b>Tekniset tiedot</b> .....	<b>67</b>
<b>Kalifornian ehdotus 65</b> .....	<b>69</b>
<b>Gracon normaali takuu</b> .....	<b>70</b>
<b>Gracon tiedot</b> .....	<b>71</b>

## Käännetyt käyttöohjekirjat

Tuotteen käännettyjen käyttöohjeiden digitaaliset versiot voidaan löytää verkosta osoitteesta [www.graco.com](http://www.graco.com), tai skannaamalla QR-koodi alla olevasta kielilinkistä. Saatavilla olevat käännökset ja niiden Graco-manuaalinumerot on lueteltu täällä viittauksena.

bulgaria	3B0080	puola	3B0096
englanti	3B0070	ranska	3B0088
espanja	3B0101	romania	3B0098
hollanti	3B0085	ruotsi	3B0102
japani	3B0091	saksa	3B0089
kiina	3B0081	slovakia	3B0099
korea	3B0092	sloveeni	3B0100
kreikka	3B0090	suomi	3B0087
kroatia	3B0082	tanska	3B0084
latvia	3B0093	tšekki	3B0083
liettua	3B0094	turkki	3B0103
norja	3B0095	viro	3B0086
portugali	3B0097		





## Linkki kieliin

Löytääksesi käännetyt käyttöohjekirjat verkosta skanna QR-koodi ja hae soveltuva manuaali selaimeesi tulevalta verkkosivulta.







## Mallit



### Standard-mallit

Hyväksyntämerkki	VAC	Malli	Mallinumero
	110-120 V	695 XT	19F545
		Ultimate 695 XT	826295
795 XT		19F710	
Ultimate 795 XT		826298	
Mark IV XT		19F549	
1095 XT		19F546	
Ultimate 1095 XT		826300	
Mark V XT		19F550	
	220-240 V	695 XT	19F727
		795 XT	19F731
		1095 XT	19F735
		Mark V XT	19F739
		Mark VII XT	19F743
	100-120 V	695 XT	20B963
	100-120 V	695 XT	19F728
		795 XT	19F732
		Mark V XT	19F740
	220-240 V	695 XT	19F712
		795 XT	19F715
		1095 XT	19F720
		Mark V XT	19F723

## ProContractor-mallit

Hyväksyntämerkki	VAC	Malli	Mallinumero
	110–120 V	695 XT	19F547
		Ultimate 695 XT	826297
		795 XT	19F711
		Ultimate 795 XT	826299
		Mark IV XT	19F551
		1095 XT	19F548
	110–120 V	Ultimate 1095 XT	826301
		Mark V XT	19F552
		695 XT	19F729
	220–240 V	695 XT	20B951
		795 XT	20B953
		1095 XT	19F733
		1095 XT	20B955
		1095 XT	19F736
		Mark V XT	20B959
		Mark V XT	19F741
		Mark VII XT	19F744
		Mark VII XT	20B961
			100–120 V
1095 XT	20B965		
	100–120 V	695 XT	19F730
		795 XT	19F734
		Mark V XT	19F742
	220–240 V	695 XT	19F714
		795 XT	19F717
		1095 XT	19F721
		Mark V XT	19F724
	100–120 V	Mark V XT	19F725

## LoBoy-mallit

Hyväksyntämerkki	VAC	Malli	Mallinumero
 ETL C LISTED US Intertek	110-120 V	695 XT	19F553
		Ultimate 695 XT	826296
	220-240 V	695 XT	19F713

## Turvallisuussymbolit

Tässä käyttöoppaassa ja varoitustarroissa käytetään seuraavia turvallisuussymboleja. On tärkeää, että luet alla olevan taulukon ja ymmärrät, mitä kukin merkki tarkoittaa.

Symboli	Selitys
	Sähköiskun vaara
	Laitteiston väärinkäytön vaara
	Sormien puristumisvaara
	Palo- ja räjähdysvaara
	Liikkuvien osien aiheuttama vaara
	Nesteen tunkeutumisvaara
	Letkusta aiheutuva nesteen tunkeutumisvaara
	Roiskeiden aiheuttama vaara
	Älä laita kättä ruiskutuslaitteen eteen

Symboli	Selitys
	Älä laita käsiä tai muita ruumiinosia nesteen ulostuloaukon lähelle
	Poista syttymislähteet
	Vältä ruiskutusletkuun koskemista
	Maadoita laitteet
	Noudata Paineenpoistotoimia koskevia ohjeita
	Lue käyttöopas
	Käytä henkilökohtaisia suojavarusteita



### Turvallisuusvaroitussymboli

Tämä symboli ilmoittaa seuraavaa: Huomio! Ole valppaana! Huomioi tämä symboli koko käyttöoppaassa tärkeiden turvallisuusviestien varalta.

## Yleisluontoiset varoitukset

Seuraavia varoituksia käytetään koko käyttöoppaassa. Lue ja ymmärrä varoitukset ja noudata niitä ennen tämän laitteen käyttöä. Näiden varoitusten laiminlyönti voi johtaa vakavaan vammaan.

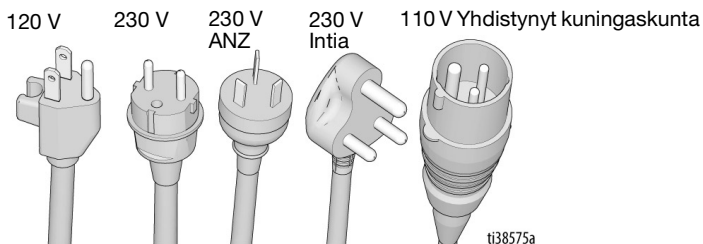
### VAROITUS



#### MAADOITUS

Tuotteen on oltava maadoitettu. Oikosulun sattuessa maadoitus vähentää sähköiskun vaaraa tarjoten sähkövirralle poistumistien. Tässä tuotteessa on johto, jossa on maadoitusjohto ja sopiva maadoitusliitin. Pistoke on kytkettävä pistorasiaan, joka on asennettu ja maadoitettu kaikkien paikallisten säännösten ja määräysten mukaisesti.

- Maadoitusliittimen virheellinen asennus voi aiheuttaa sähköiskuvaaran.
- Mikäli johto tai liitin vaatii korjausta tai vaihtoa, älä yhdistä maadoitusjohtoa kumpaankaan liitäntänapaan.
- Eristetty johto, jonka vihreässä ulkopinnassa on tai ei ole keltaisia raitoja, on maadoitusjohto.
- Ota yhteyttä valtuutettuun sähköasentajaan tai huoltomieheen, jos maadoitusohjeet ovat epäselvät tai jos epäilet laitteen kunnollista maadoitusta.
- Älä muuta toimitettua liitintä. Jos se ei sovi pistorasiaan, anna valtuutetun sähköasentajan asentaa pistorasia.
- Tätä tuotetta käytetään nimellisarjanteella 120 V tai 230 V ja siinä on samanlainen maadoitusliitin, kuin alla olevassa kuvassa on esitetty.



- Liitä tuote vain pistorasiaan, johon liitin sopii.
- Älä käytä 3:sta 2:een adapteria tässä tuotteessa.

#### Jatkojohdot:

- Käytä ainoastaan 3-johtoista jatkojohtoa, jossa on maadoitusliitin ja pistorasiaa, johon tuotteen liitin sopii.
- Varmista, että jatkojohto ei ole vaurioitunut.
- Mikäli jatkojohto on välttämätön, käytä vähintään 12 AWG:n johtoa (2,5 mm<sup>2</sup>) johtamaan tuotteen vaatimaa virtaa.
- Liian pieni johto aiheuttaa häviön verkkojännitteessä sekä tehohäviön ja ylikuumenemista.



## **VAROITUS**

### **TULIPALON JA RÄJÄHDYKSEN VAARA**



Syttyvät höyryt, kuten liuotin- ja maalihöyryt, voivat syttyä tai räjähtää työskentelyalueella. Estä tulipalo ja räjähdys seuraavasti:

- Älä ruiskuta syttyviä tai tulenarkoja materiaaleja lähellä avotulta tai savukkeita, moottoreita, sähkölaitteita tai muita tulenlähteitä.
- Laitteen läpi virtaava maali tai liuotin voi aiheuttaa staattista sähköä. Staattinen sähkö aiheuttaa tulipalon tai räjähdysvaaran maalien tai liuotinaiden höyryjen lähellä. Ruiskutusjärjestelmän kaikkien osien, mukaan lukien pumppu, letkut, ruiskutuspuistoili ja ruiskutusalueella ja sen ympärillä sijaitsevat osat, tulee olla asianmukaisesti maadoitetut staattista purkautumista ja kipinöintiä vastaan. Käytä Gracon sähköä johtavia tai maadoitettuja korkeapaineisten, ilmattomien maaliruiskujen letkuja.
- Varmista, että kaikki säiliöt ja keräysjärjestelmät on maadoitettu staattista sähköpurkausta vastaan. Älä käytä astioissa tiivisteitä, elleivät ne ole antistaattisia tai johtavia.
- Yhdistä maadoitettuun pistorasiaan ja käytä maadoitettuja jatkojohtoja. Älä käytä 3–2-sovitinta.
- Älä käytä halogenoitua hiilivetyä sisältävää maalia tai liuotinta.
- Varmista ruiskutusalueen ilmanvaihto. Huolehdi, että raikasta ilmaa on koko työskentelyalueella.
- Ruisku aiheuttaa kipinöintiä. Pidä pumppu hyvin ilmastoidussa tilassa vähintään 6,1 m:n etäisyydellä ruiskutusalueelta ruiskutuksen, huuhtelun, puhdistuksen tai huollonaikana. Älä ruiskuta pumppukokoonpanoa.
- Älä tupakoi ruiskutusalueella tai ruiskuta paikoissa, joissa esiintyy kipinöintiä tai avotulta.
- Älä käytä valokyttimeä, moottoreita tai muita kipinöintiä synnyttäviä tuotteita ruiskutusalueilla.
- Älä liitä tai irrota virtajohtoja, kun tiloissa on helposti syttyviä höyryjä.
- Pidä alue puhtaana ja vapaana maali- tai liuotinsäiliöistä, räteistä tai muista syttyvistä materiaaleista.
- Tutustu ruiskutettavien maalien ja liuottimien sisältöä koskeviin tietoihin. Lue kaikki maalien ja liuottimien käyttöturvallisuustiedotteet (KTT) ja pakkausmerkinnät. Noudata maalin ja liuottimen valmistajan turvallisuusohjeita.
- Pidä toimiva sammutin valmiina työskentelyalueella.
- **Pysäytä toiminta välittömästi**, jos käytettäessä syntyy kipinöintiä tai tuntuu sähköisku. Älä käytä laitetta, ennen kuin ongelma on tunnistettu ja korjattu.

# Yleisluontoiset varoitukset

## VAROITUS



### NESTEEN TUNKEUTUMISVAARA

Korkeapaineinen ruisku voi injektoida kehoon toksineja ja aiheuttaa vakavia vammoja, jotka voivat johtaa amputointiin. Jos näin tapahtuu, **hakeudu välittömästi lääkärin hoitoon.**



- Älä suuntaa pistoolia tai suihkuta ihmisiä tai eläimiä kohti.



- Pidä kädet ja muut kehon osat pois poistoyksiköstä. Älä esimerkiksi yritä lopettaa vuotoja millään kehon osalla.



- Käytä aina ruiskutus-suuttimen suojusta. Älä ruiskuta ilman, että suuttimen suojusta on paikoillaan.



- Käytä vain Gracon ruiskutus-suuttimia.

- Ole varovainen puhdistatessasi ja vaihtaessasi suuttimia. Mikäli suutin tukkeutuu ruiskutettaessa, noudata **paineenpoistotoimia** laitteen sammuttamisessa ja paineen poistamisessa, ennen kuin irrotat suuttimen puhdistamista varten.

- Laite ylläpitää painetta virran sammuttamisen jälkeen. Älä jätä laitetta jännitteisenä tai paineisena ilman valvontaa. Noudata kohdan **Paineenpoistotoimet** ohjeita kun laite on ilman valvontaa tai se ei ole käytössä ja ennen sen huoltoa, puhdistamista tai osien irrottamista.

- Tarkasta letkut ja osat vaurioiden varalta. Vaihda kaikki vaurioituneet letkut tai osat.

- Tämä järjestelmä pystyy tuottamaan 3300 psi:n paineen. Käytä Gracon varaosia tai varusteita, jotka on normitettu vähintään 3300 psi:n paineelle.

- Lukitse liipaisinlukko aina, kun et käytä ruiskua. Varmista, että liipaisinlukko toimii oikein.

- Varmista, että kaikki liitännät ovat kunnossa ennen laitteen käyttöä.

- Opettele, miten laite sammutetaan ja paine poistetaan nopeasti. Tutustu huolellisesti hallintalaitteisiin.



### LAITTEISTON VÄÄRINKÄYTÖN VAARA

Väärinkäyttö voi aiheuttaa kuoleman tai vakavan vamman.

- Käytä aina maalatessasi asianmukaisia käsineitä, suojalaseja ja hengityssuojaimia tai maskia.

- Älä työskentele tai ruiskuta lasten lähellä. Pidä lapset aina poissa laitteen lähetyiltä.

- Älä kurottele tai seiso epävakaa alustalla. Seiso tukevasti ja pidä tasapaino koko ajan.

- Pysy valppaana ja katso, mitä olet tekemässä.

- Älä käytä laitetta väsyneenä tai huumausainien tai alkoholin vaikutuksen alaisena.

- Älä kierrä tai taivuta letkuja.

- Älä altista letkua lämpötiloille tai paineille, jotka ylittävät Gracon mainitsemat arvot.

- Älä käytä letkua laitteiston nostamiseen tai vetämiseen.

- Älä ruiskuta alle 7,6 metriä lyhyellä letkulla.

- Älä muunna laitetta millään tavalla. Kaikenlaiset muutokset voivat mitätöidä viranomaisten hyväksynnät ja vaarantaa turvallisuutta.

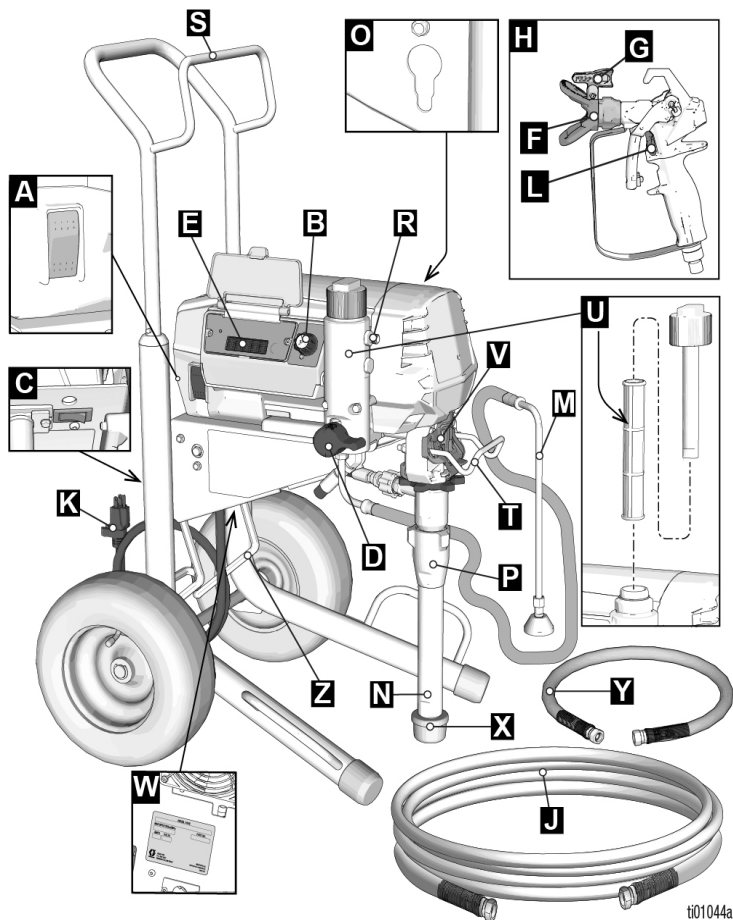
- Varmista, että kaikki laitteet on mitoitettu ja hyväksytty ympäristöön, jossa niitä käytetään.

## VAROITUS

 	<p><b>SÄHKÖISKUN VAARA</b></p> <p>Laitteiston on oltava maadoitettu. Väärin tehty maadoitus, valmistelut tai järjestelmän käyttö väärällä tavalla voivat aiheuttaa sähköiskun.</p> <ul style="list-style-type: none"> <li>• Sulje virta ja kytke sähköjohto irti ennen laitteen huoltoa.</li> <li>• Liitä ainoastaan maadoitettuun sähköpistorasiaan.</li> <li>• Käytä ainoastaan 3-johtoisia jatkojohtoja.</li> <li>• Varmista, että virta- ja jatkojohtojen maadoitetut pistokkeet ovat ehjiä.</li> <li>• Älä altista sateelle. Säilytä sisätiloissa.</li> <li>• Odota muutama minuutti virtajohdon irrottamisen jälkeen ennen huoltotoimenpiteiden aloittamista.</li> <li>• Käytä voittuneen virtajohdon vaihtamiseen vain valtuutettua huoltopistettä.</li> </ul>
	<p><b>PAINESTETTUJEN ALUMIINIOSIEN AIHEUTTAMAT VAARAT</b></p> <p>Paineistetuille alumiinilaitteille sopimattomat nesteet voivat aiheuttaa vakavia kemiallisia reaktioita ja laitteen vaurioitumisen. Näiden varoitusten laiminlyönti voi johtaa kuolemaan, vakavaan vammaan tai omaisuusvahinkoon.</p> <ul style="list-style-type: none"> <li>• Älä käytä 1,1,1-trikloorietaania, metyylikloridia, muita halogenoituja hiilivetyliuottimia tai niitä sisältäviä nesteitä.</li> <li>• Älä käytä klooripitoista valkaisuainetta.</li> <li>• Monet muut nesteet voivat sisältää kemikaaleja, jotka saattavat reagoida alumiinin kanssa. Selvitä yhteensopivuus materiaalintoimittajan kanssa.</li> </ul>
  	<p><b>LIIKKUVIEN OSIEN AIHEUTTAMA VAARA</b></p> <p>Liikkuvat osat voivat puristaa tai katkaista sormia tai muita ruumiinosia.</p> <ul style="list-style-type: none"> <li>• Pysy etäällä liikkuvista osista.</li> <li>• Älä käytä laitetta ilman suojuksia ja suojakansia.</li> <li>• Laitte saattaa käynnistyä vahingossa. Noudata <b>paineenpoistotoimia</b> ennen laitteen tarkastamista, siirtämistä tai huoltoa. Irrota kaikki virtalähteet.</li> </ul>
	<p><b>MYRKYLLISEN NESTEEN TAI HÖYRYJEN VAARA</b></p> <p>Myrkylliset nesteet tai höyryt voivat aiheuttaa vaarallisen tapaturman tai hengenvaaran jos niitä roiskuu silmiin tai iholle, sisään hengitettynä tai nieltynä.</p> <ul style="list-style-type: none"> <li>• Lue läpi käyttöturvallisuustiedote (KTT), jotta tiedät käyttämiisi nesteisiin liittyvät erityiset vaarat.</li> <li>• Säilytä vaarallista nestettä hyväksytyissä astioissa. Hävitä vaarallinen neste sovellettavien ohjeiden mukaisesti.</li> </ul>
	<p><b>HENKILÖKOHTAISET SUOJARUUSTEET</b></p> <p>Käytä työskentelyalueella sopivia suojaruusteita, jotka auttavat estämään vamman, mukaan lukien silmävamman, kuulon menetyksen, myrkyllisten höyryjen hengittämisen ja palovammat. Tämä suojalaitteisto sisältää muun muassa seuraavaa:</p> <ul style="list-style-type: none"> <li>• Suojalasit ja kuulosuojaimet</li> <li>• Neste- ja liuosvalmistajan suosittelemat hengityssuojaimet, suojavaatteet ja -käsineet.</li> </ul>

## Osat

### Standard-mallit

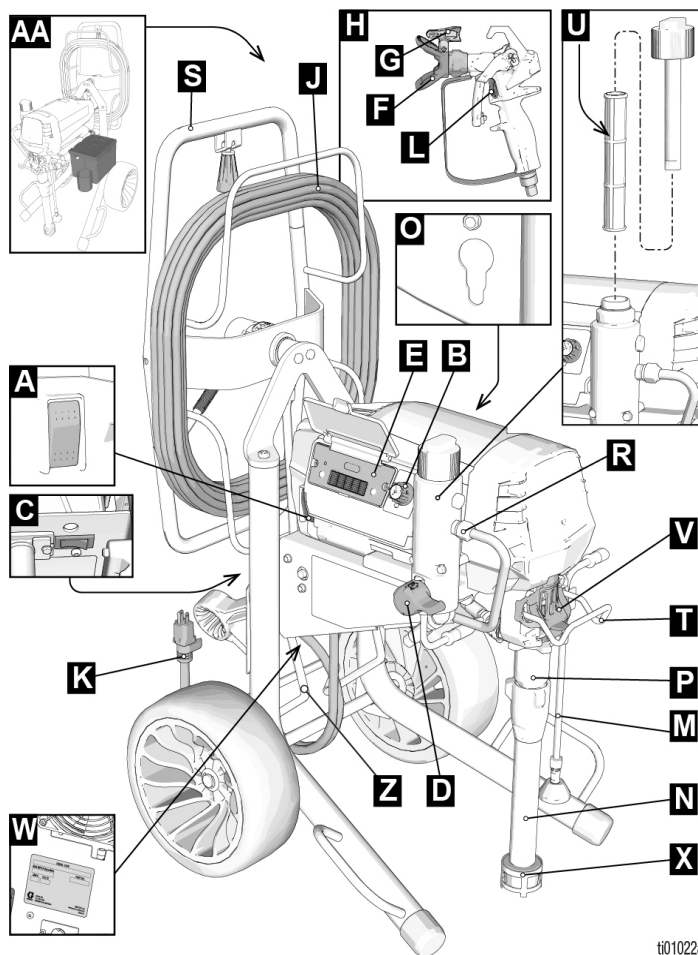


ti01044a

A	ON/OFF-kytkin
B	Paineensäätö
C	Ampeerikytkin (jos se kuuluu varusteisiin)
D	Esitäyttöventtiili
E	Hallinta ja näyttö (katso yksityiskohtainen kuva, s. 15)
F	Suuttimen suojus
G	Ruiskutussuutin
H	Pistooli
J	Ilmaton letku
K	Virtajohto
L	Liipaisinlukko
M	Tyhjennysputki

N	Imuputki
O	Pumpun työntötanko-ominaisuus
P	Pumppu
R	Nesteen ulostuloaukko
S	Johdon/letkun kääre
T	Astian ripustuskoukku
U	Suodatin
V	Sormisuojaus / TSL-täyttöportti
W	Sarjatunnus
X	Tuloaukon siivilä
Y	Liitosletku (vain Mark-mallit)
Z	Jalkatuki

## Pro-Contractor-mallit

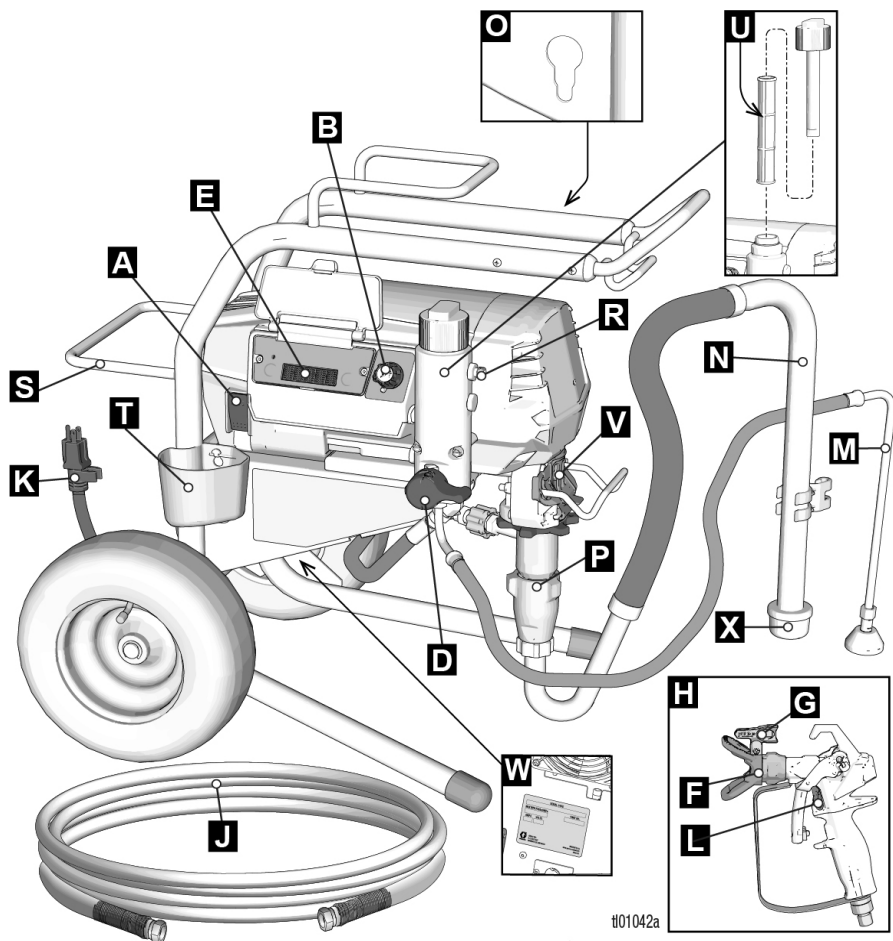


t01022a

A	ON/OFF-kytkin
B	Paineensäätö
C	Ampeerikytkin (jos se kuuluu varusteisiin)
D	Esitäyttöventtiili
E	Hallinta ja näyttö (katso yksityiskohtainen kuva, s. 15)
F	Suuttimen suojus
G	Ruiskutussuutin
H	Pistooli
J	Ilmaton letku
K	Virtajohto
L	Liipaisinlukko
M	Tyhjennysputki

N	Imuputki
O	Pumpun työntötanko-ominaisuus
P	Pumppu
R	Nesteen ulostuloaukko
S	Letkukela
T	Astian ripustuskoukku
U	Suodatin
V	Sormisuojaus / TSL-täyttöportti
W	Sarjatunnus
X	Tuloaukon siivilä
Z	Jalkatuki
AA	Työkalupakki (vain EMEA- ja UK-malleissa)

## LoBoy-mallit

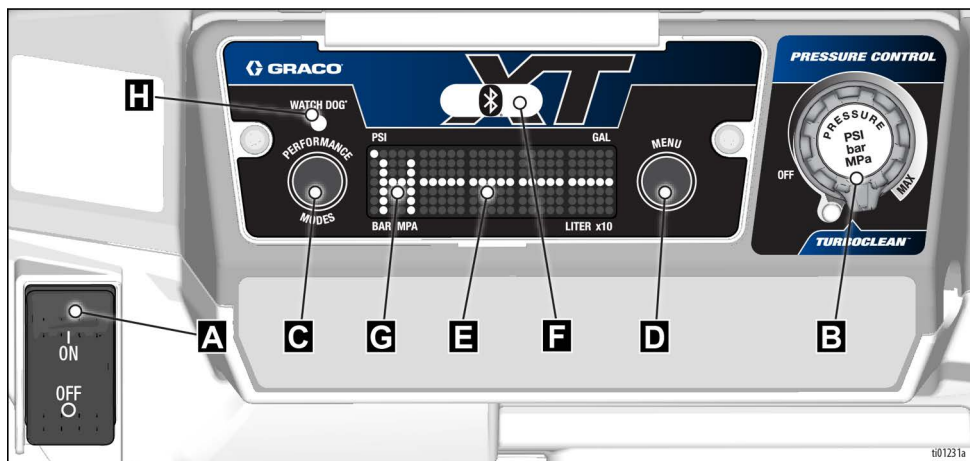


#101042a

A	ON/OFF-kytkin
B	Paineensäätö
D	Esitäyttöventtiili
E	Hallinta ja näyttö (katso yksityiskohtainen kuva, s. 15)
F	Suuttimen suojus
G	Ruiskutussuutin
H	Pistooli
J	Ilmaton letku
K	Virtajohto
L	Liipaisinlukko
M	Tyhjennysputki
N	Imuputki

O	Pumpun työntötanko-ominaisuus
P	Pumppu
R	Nesteen ulostuloaukko
S	Johdon/letkun kääre
T	Tippakuppi
U	Suodatin
V	Sormisuojaus / TSL-täyttöportti
W	Sarjattunnus
X	Tuloaukon siivilä

## Hallinta ja näyttö



t01231a

A	ON/OFF-kytkin
B	Paineensäätö
C	Ruiskutilan teho
D	Menu-painike
E	LED-näyttö
F	BlueLink-ilmaisvalo (jos käytössä)
G	Ruiskutilan tehon ilmaisin
H	Vahtikoiran merkkivalo

## Maadoitus



Laitteen täytyy olla maadoitettu, jotta voidaan vähentää staattisen kipinöinnin ja sähköiskun vaaraa. Sähköinen tai staattinen kipinöinti voi aiheuttaa syttyviä tai räjähtäviä höyryjä. Virheellinen maadoitus voi aiheuttaa sähköiskun. Oikein tehty maadoitus tarjoaa sähkövirralle poistumistien.

Tämä ruisku on varustettu virtajohtolla, jossa on maadoitusjohto ja asiaankuuluva maadoitusliitin.

Pistoke on kytkettävä pistorasiaan, joka on asennettu ja maadoitettu kaikkien paikallisten säännösten ja määräysten mukaisesti.

Älä muuta mukana toimitettua pistoketta; Jos se ei sovi pistorasiaan, anna valtuutetun sähköasentajan asentaa pistorasia.

## Jatkojohdot

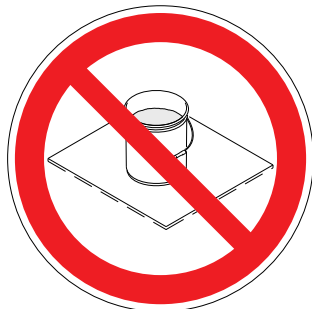
Käytä jatkojohtoa, jossa on ehjä maaliitäntä. Jos on käytettävä jatkojohtoa, sen on oltava 3-johtiminen ja vähintään 12 AWG (2,5 mm<sup>2</sup>).

**HUOMAUTUS:** kapeampi tulkki tai pidemmät jatkojohdot voivat vähentää ruiskun suorituskykyä.

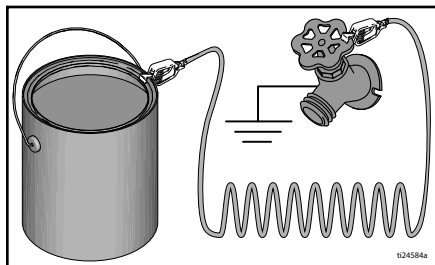
## Astiat

**Liutteet ja öljypohjaiset nesteet:** noudata paikallisia ohjeita. Käytä ainoastaan sähköä johtavia metalliastioita, jotka asetetaan maadoitetulle alustalle, kuten betonille.

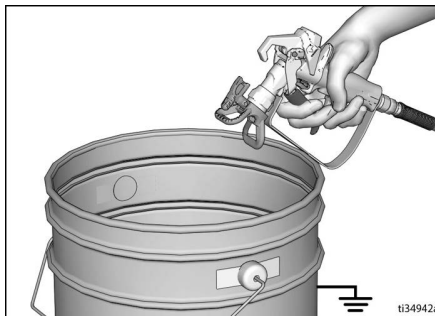
Älä aseta astiaa eristävälle alustalle, kuten paperin tai pahvin päälle, koska silloin maadoitus katkeaa.



**Maadoita aina metalliastia:** kytke maadoitusjohto astiaan. Kiinnitä toinen pää astiaan ja toinen pää sähköiseen maahan, kuten metalliseen vesiputkeen.



**Maadoituksen jatkuvuuden ylläpitäminen huuhtelun tai paineenpoiston aikana:** pidä ruiskutuspistoolin metalliosaa tukevasti maadoitettua metalliastiaa vasten ja vedä pistoolin liipaisimesta.

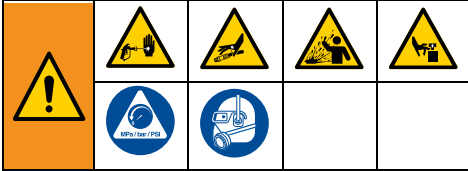




## Paineenpoistotoimet

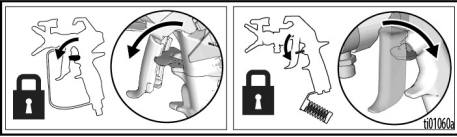


Noudata Paineenpoistotoimia aina, kun näet tämän symbolin.

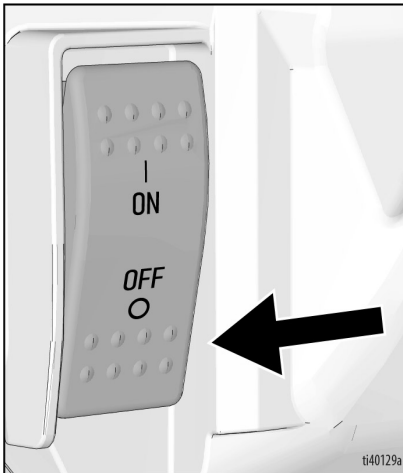


Tämä laite pysyy paineistettuna, kunnes paine poistetaan käsin. Estä vakavia onnettomuuksia, jotka paineistettu neste voi aiheuttaa, kuten nesteen tunkeutuminen, roiskeet ja liikkuvat osat, noudattamalla **Paineenpoistotoimia**, kun lopetat ruiskutuksen ja ennen laitteen puhdistusta, tarkastusta tai huoltoa.

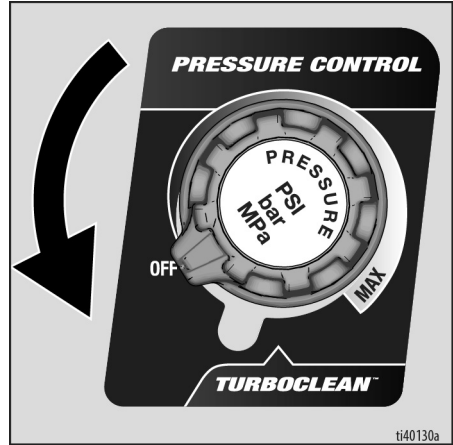
1. Lukitse liipaisinlukko.



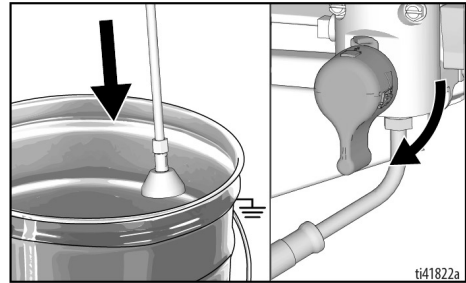
2. Käännä virtakytkin **OFF** -asentoon.



3. Käännä paineensäätönappi (B) **OFF**-asentoon.

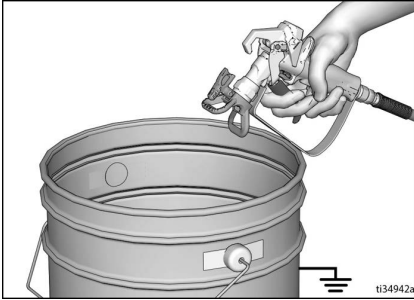


4. Aseta tyhjennysputki astiaan ja poista painetta kääntämällä esitäyttöventtiili alas. Jätä esitäyttöventtiili ala-asentoon eli tyhjennysasentoon, kunnes ruiskutat uudelleen.



# Paineenpoistotoimet

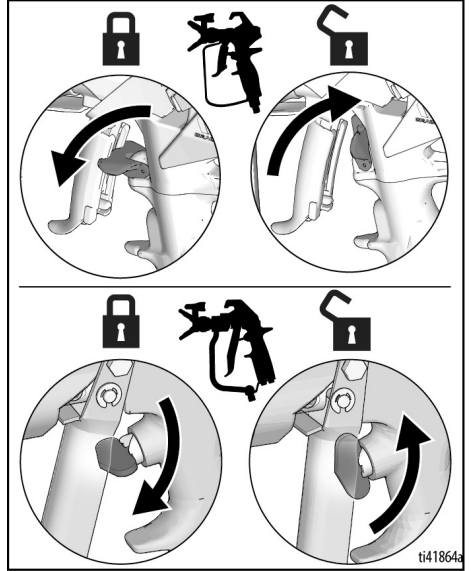
5. Pidä ruiskutuslaitteen metalliosaa tukevasti maadoitettua astiaa vasten. Osoita ruiskutuspistooli astiaan. Irrota liipaisimen varmistussalpa ja liipaise pistoolia paineen poistamiseksi.



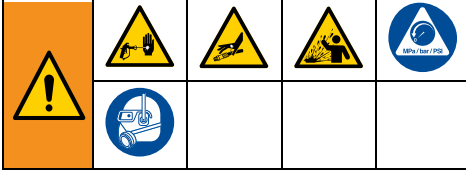
6. Lukitse liipaisinlukko.
7. Mikäli epäilet suuttimen tai letkun olevan tukkeutuneen tai mikäli paine ei ole täysin poistunut:
  - a. Löysää jakoavaimella ERITTÄIN HITAASTI suuttimen suojuksen kiinnitysmutteria tai letkuliitintä, ja poista paine vähitellen.
  - b. Löysää sitten jakoavaimella mutteri tai liitin kokonaan.
  - c. Poista suuttimen tai letkun tukos.

## Liipaisinlukko

Lukitse liipaisinlukko aina, kun ruisku pysäytetään. Se estää ruiskutuksen vahingossa kädellä tai esimerkiksi silloin, jos pistooli putoaa tai sitä tönäistään.

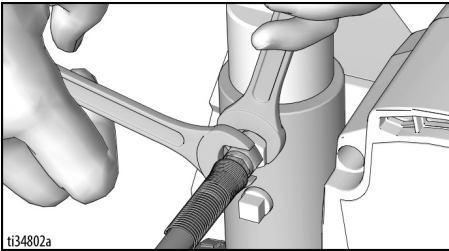


## Valmistelut

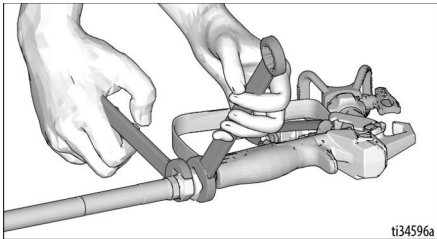


Suorita valmistelutoimet, kun ruisku puretaan pakkauksesta ensimmäistä kertaa tai pitkän varastointijakson jälkeen. Irrota kuljetustulppa nesteenpoistoaukosta ensimmäisten valmistelutoimien yhteydessä. Ruiskun järjestelmässä on Pump Armor™-suoja-ainetta.

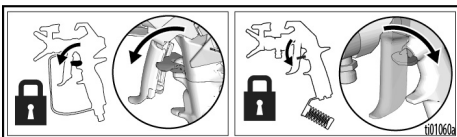
1. Liitä ilmaton Graco-letku nesteen poistoaukkoon. Kiristä kunnolla kahdella kiintoavaimella.



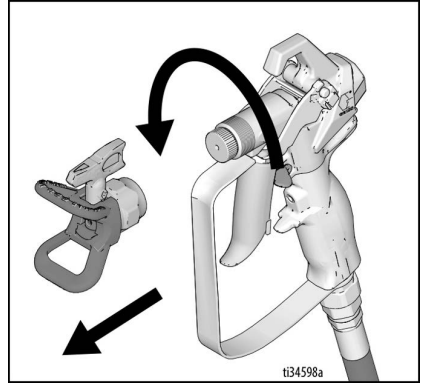
2. Liitä letkun toinen pää pistooliin.



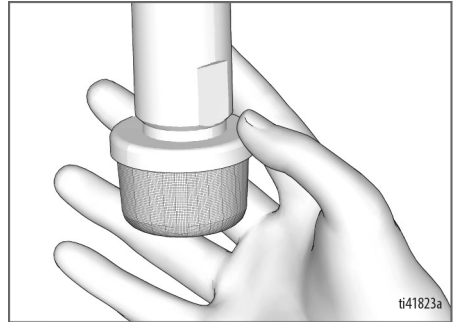
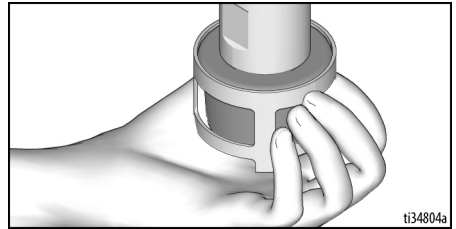
3. Kiristä kunnolla kahdella kiintoavaimella.
4. Lukitse liipaisinlukko.



5. Poista suuttimen suojus.

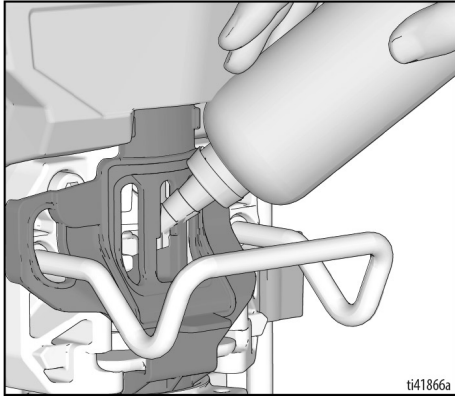


6. Poista pakkausmateriaalit syöttöaukon siivilästä ottaessasi ruiskun ensimmäisen kerran käyttöön. Tarkista pitkän varastoinnin jälkeen, ettei imusiivilässä ole tukkeumia tai likaa.

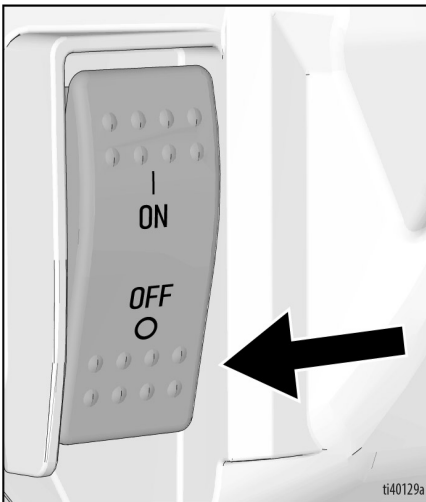


# Valmistelut

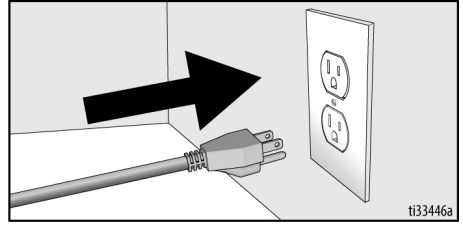
7. Täytä TSL-täyttöportti TSL-nesteellä estääksesi ennenaikainen tiivisteiden kuluminen. Tee näin päivittäin tai jokaisen ruiskutuserran yhteydessä.
- Aseta TSL-pullon suutin ruiskun etuosassa olevan ritilän ylempään keskiaukkoon.
  - Purista pulloa niin, että siitä tuleva TSL riittää täyttämään pumpputangon ja tiivistysmutterin tiivisteiden välisen tilan.



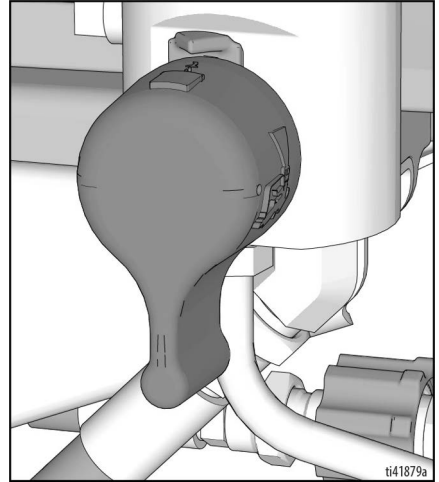
8. Varmista, että virtakytkin on **OFF**-asennossa ja paineensäätö on **OFF**-asennossa.



9. Kiinnitä virtajohto maadoitettuun pistorasiaan.

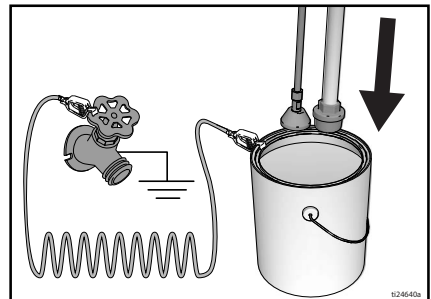


10. Käännä esisyöttöventtiili ala-asentoon.

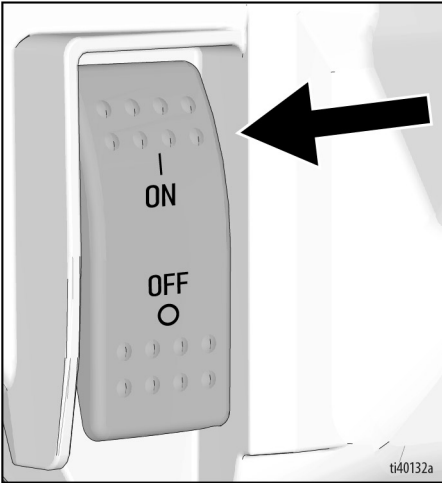


11. Laita imuputki ja tyhjennysputki maadoitettuun metalliastiaan, joka on täytetty osittain huuhtelunesteellä. Katso kohta **Maadoitus**, sivu 16.

**HUOMAUTUS:** Varmista huuhtelunesteen ja ruiskutettavan materiaalin yhteensopivuus. Toinen huuhtelu yhteensopivalla nesteellä voi olla tarpeen. Käytä vettä lateksimaalien huuhtelemiseen ja mineraalitärpättiä öljypohjaisten maalien huuhtelemiseen.

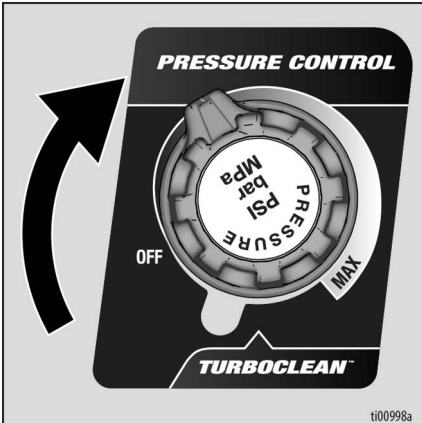


12. Käännä virtakytkin **ON**-asentoon.

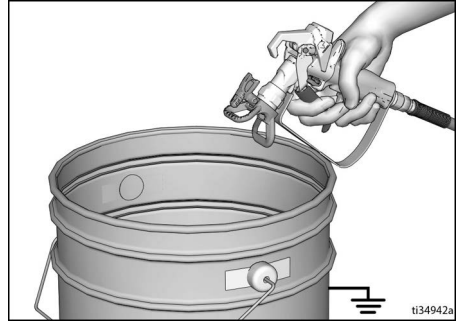


13. Käännä esitäyttöventtiili vaakasuoraan. Vapauta liipaisinlukko.

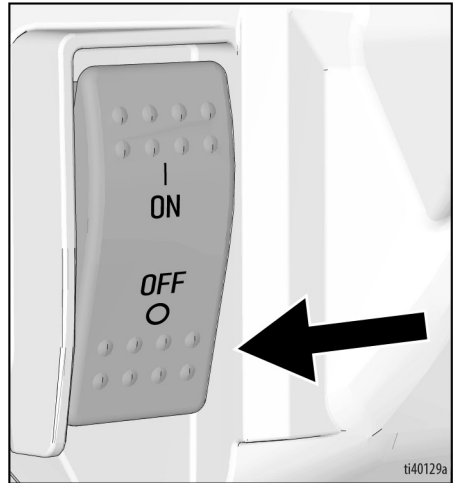
14. Käännä paineensäätöä ylös, kunnes ruisku lähtee käyntiin.



15. Pidä ruiskutuslaitteen metalliosaa tukevasti maadoitettua astiaa vasten. Paina liipaisinta ja huuhtelee yhden minuutin ajan.



16. Käännä virtakytkin **OFF** asentoon.

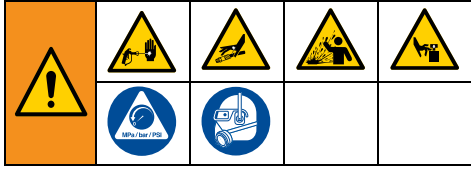


17. Lukitse liipaisinlukko.

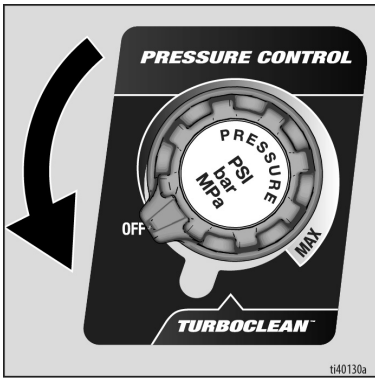
18. Ruisku on nyt valmis käynnistettäväksi.

# Käynnistys

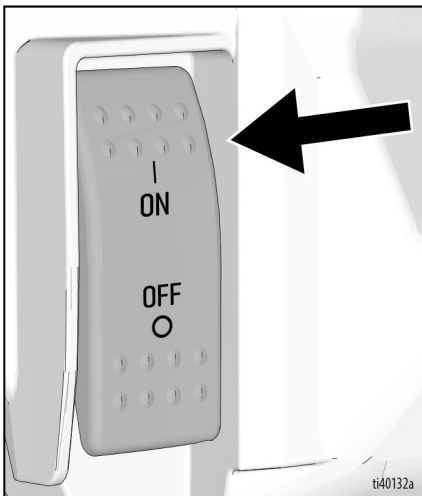
## Käynnistys



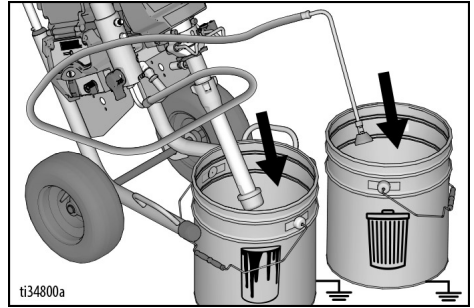
1. Suorita **Paineenpoistotoimet**, sivu 17.
2. Poista ruiskun kärki ja suuttimen suojus.
3. Käännä paineensäätö **OFF**-asentoon.



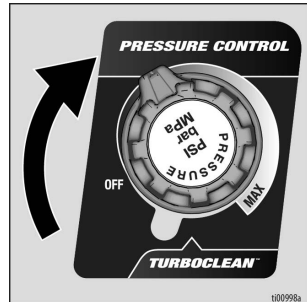
4. Käännä esitäyttöventtiili alas.
5. Käännä virtakytkin **ON** -asentoon.



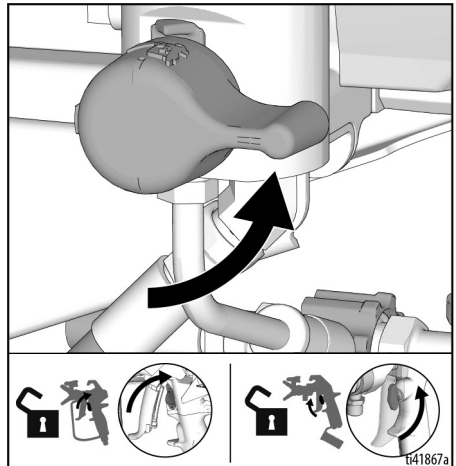
6. Laita lappoputki maaliastiaan.  
Aseta tyhjennysputki jäteastiaan.



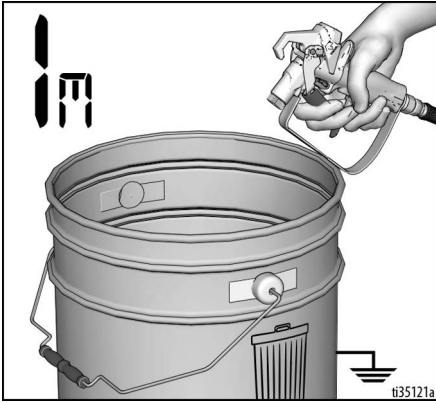
7. Aseta paineensäätöventtiili klo 10 -asentoon. Anna maalin kiertää 15 sekunnin ajan tyhjennysputken kautta.



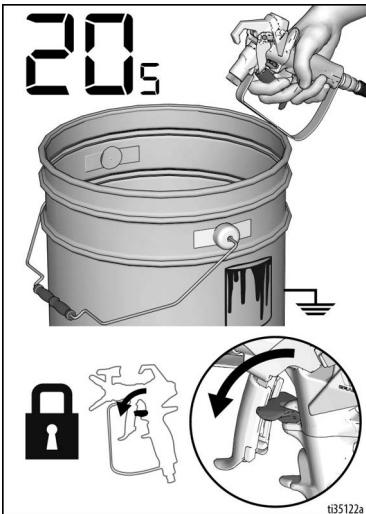
8. Käännä esitäyttöventtiili vaakasuoraan. Vapauta liipaisinlukko.



9. Pidä ruiskutuslaitteen metalliosaa tukevasti maadoitettua jäteastiaa vasten. Pidä pistoolin liipaisinta painettuna, kunnes maalia tulee.



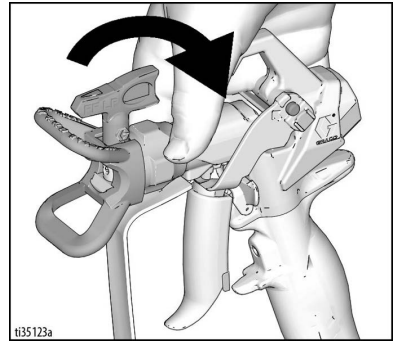
10. Siirrä pistooli maaliastian ja paina liipaisinta 20 sekuntia. Päästä liipaisin ja anna paineen kertyä ruiskuun. Lukitse liipaisinlukko.



--	--	--	--	--

Korkeapaineruisku läpäisee ihon, jolloin myrkylliset aineet voivat aiheuttaa vakavia vammoja. Älä estä vuotoja kädellä tai rievulla.

11. Tarkista, onko ilmattomassa letkussa vuotoja. Mikäli havaitset vuotoja, suorita **Paineenpoistotoimet**, sivu 17, kiristä sen jälkeen kaikki kiinnitykset ja toista käynnistystoimenpiteet. Mikäli vuotoja ei esiinny, siirry seuraavaan vaiheeseen.
12. Noudata kohdan **Suuttimen asennus**, sivu 24, ohjeita. Katso pistoolin kokoamisohjeet erillisestä pistoolin käyttöohjeesta.



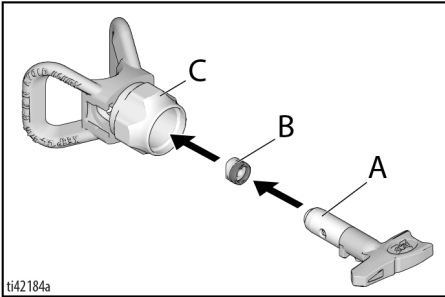
## Käyttö

### Suuttimen asennus

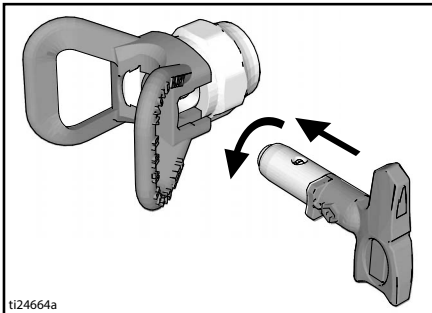


Vältäaksesi vakavat onnettomuudet kuten nesteen tunkeutuminen ihoon, älä laita kättäsi suuttimen eteen, kun asennat tai irrotat suutinta tai suuttimen suojusta.

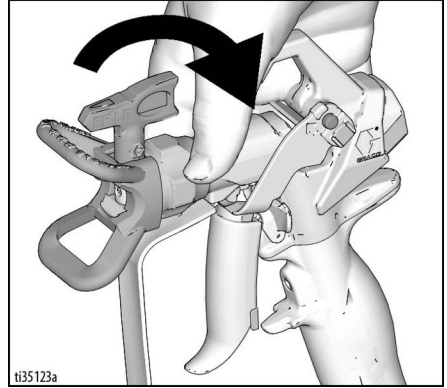
1. Suorita **Paineenpoistotoimet**, sivu 17.
2. Käytä ruiskutussuutinta (A) ja aseta OneSeal™ (B) suuttimen suojuksen (C).



3. Työnnä ruiskutussuutin paikalleen.



4. Ruuvaa kokonaisuus pistooliin. Kiristä.



### Tehotilat

Ruiskussa on kaksi tehotilaa.

**LP (Alhainen paine) -tila (L):** 50–2 000 psi  
Tilaa voidaan käyttää parhaiten alhaisen paineen vaihtokärjillä (FFLP, LP ja WRLP)

**HP (Korkea paine) -tila (H):** 600–3 300 psi  
Tilaa voidaan käyttää parhaiten millä tahansa vaihtokärjellä.

Valitaksesi tai muuttaaksesi tehotilaa katso **Tehotilojen valinta**, sivu 30.

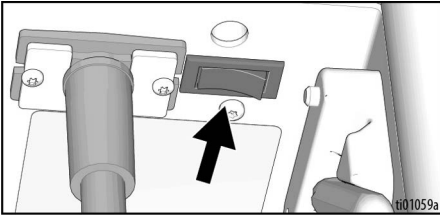


## Ampeerikytkin

230 V Mark VII -laitteet sisältävät ampeerikytkimen, jolla malli vaihdetaan 10-ampeerisesta 16-ampeeriseksi.

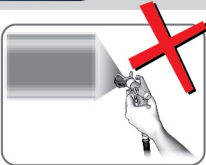
100-120v-, 795-, 1095-, Mark IV- ja Mark V-laitteet sisältävät ampeerikytkimen, jolla malli vaihdetaan 15-ampeerisesta 20-ampeeriseksi.

Kytkin sijaistaa virtajohdon oikealla puolella kuvan osoittamalla tavalla.



## Ruisku

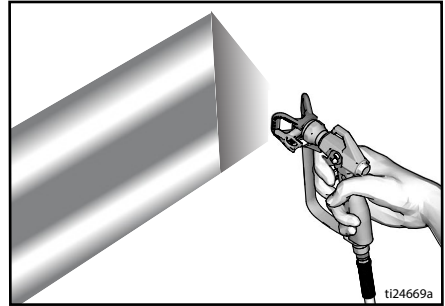
Kun alhaisen paineen RAC X™ -vaihtokärkiä (FFLP, LP ja WRLP) käytetään, ruiskutuspainetta voidaan laskea. Pienemmällä paineella ruiskuttaminen vähentää liikaruiskutusta ja kuluttaa ruiskutussuutinta vähemmän. Liikaruiskutus voidaan minimoida säätämällä ruiskun painetta.



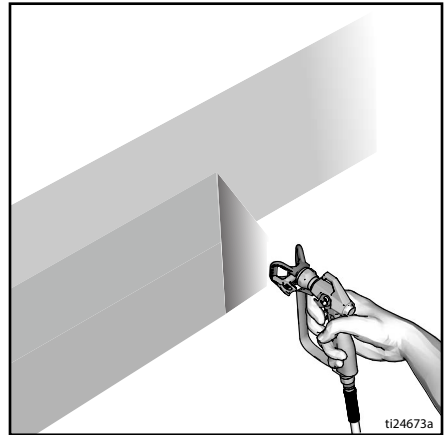
Ruiskuttaminen hajotetulla, tasaisesti jakautuneella viuhkakuvilla

Ruiskuttaminen hännillä

1. Ruiskuta testikuvio. Säädä painetta, jotta paksut reunat häviävät.



2. Käytä pienempää suutinta, jos paineensäätö ei poista paksuja reunoja.
3. Pidä pistoolia kohtisuorassa 25–30 cm:n päässä maalattavasta pinnasta. Ruiskuta edestakaisin; 50 % edellisen kerroksen päälle.



4. Laukaise pistooli liikuttamisen jälkeen. Vapauta liipaisin ennen kuin lopetat. Katso erillistä pistoolin käyttöohjetta, jossa on lisätietoja ruiskuttamisesta.

## Puhdista suuttimen tukos



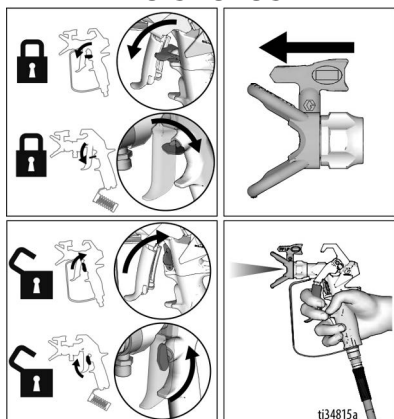
1. Vapauta liipaisin. Lukitse liipaisinlukko. Kierrä ruiskutus-suutinta. Vapauta liipaisinlukko. Selvitä tukkeuma laukaisemalla pistooli jäteastiaan.

### TUKOSTEN POISTO

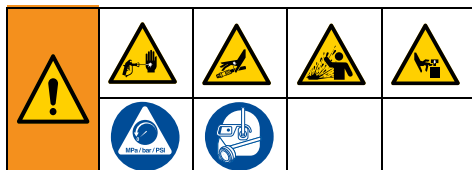


2. Lukitse liipaisinlukko. Käännä ruiskutus-suutinta takaisin alkuperäiseen asentoonsa. Vapauta liipaisinlukko ja jatka ruiskuttamista.

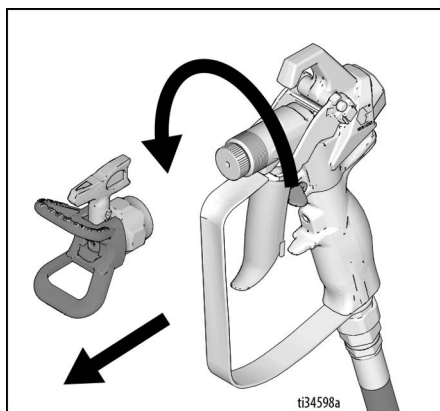
### RUISKUTUS



## Puhdistus



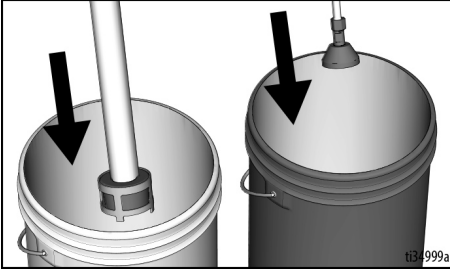
1. Suorita **Paineenpoistotoimet**, sivu 17.
2. Irrota suuttimen suojus ja ruiskutus-suutinta. Katso lisätietoja erillisestä pistoolin käyttöohjekirjasta.



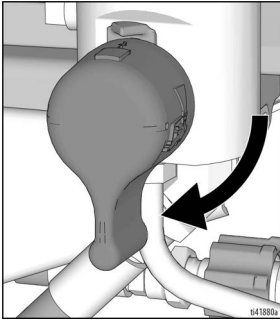
3. Tyhjennä imuletku ja tyhjennysputki maalista, pyyhi letkun pinnassa oleva maali pois.



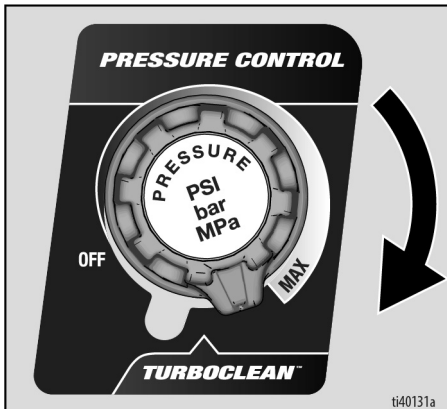
4. Aseta imuputki huuhtelunesteeseen. Käytä vettä vesiliukoisten maalien huuhtelemiseen ja mineraalitärpättiä öljypohjaisten maalien huuhtelemiseen. Aseta tyhjennysputki jäteastiaan.



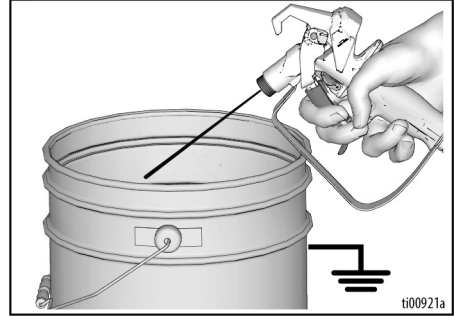
5. Käännä esisyöttöventtiiliä alas pumpataksesi.



6. Käännä paineensäätö TurboClean-asentoon.



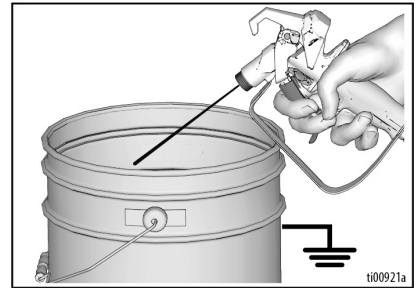
7. Liipaise pistoolia, kunnes pumppu käy tasaisesti ja huuhteluneste jäteastiassa näyttää kirkkaalta.



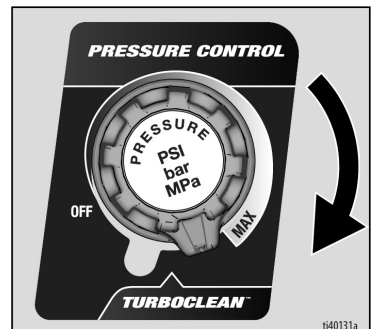
8. Käännä paineensäätö pois päältä.

## Letkun ja pistoolin huuhtelu

1. Huuhtele ilmaton letku ja ruiskutuspistooli kääntämällä esitäyttöventtiili vaakasuoraan.
2. Pidä ruiskutuslaitteen metalliosaa jäteastiaan vasten. Vapauta liipaisinlukko.

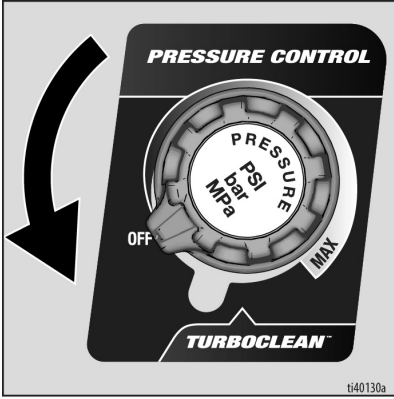


3. Liipaise pistoolia ja käännä paineensäätö TurboClean-asentoon.

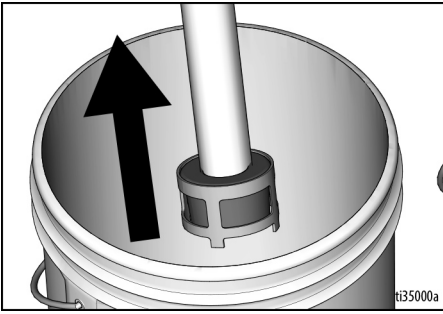


# Käyttö

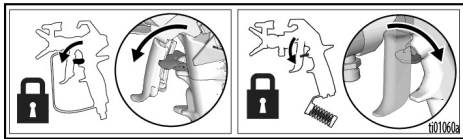
4. Käytä pumppua, kunnes se toimii tasaisesti ja huuhteluneste näyttää kirkkaalta.
5. Käännä paineensäätö pois päältä.



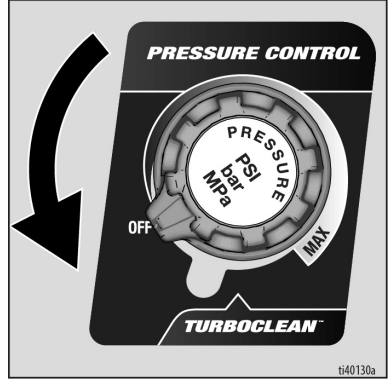
6. Lopeta pistoolin liipaiseminen.
7. Nosta imuputki huuhtelunesteen yläpuolelle.



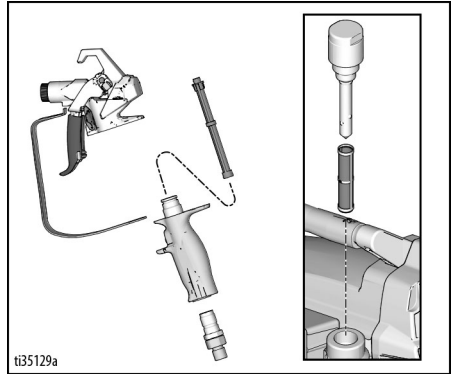
8. Samalla kun liipaiset pistoolia huuhteluastiaan käännä paineenhallinta Turboclean-asentoon tyhjentääksesi nesteen letkusta.
9. Lukitse liipaisinlukko.



10. Käännä paineensäätönappi OFF-asentoon ja käännä virtakytkin OFF-asentoon. Katkaise ruiskun virransyöttö.



11. Poista suuttimen suojus ja ruiskutussuutin pistoolista.
12. Irrota suodatin pistoolista ja ruiskusta, jos suodatin on asennettu. Puhdista ja tarkasta. Asenna suodatin paikoilleen. Katso erillistä ruiskutuspistoolin käyttöopasta.



13. Jos käytät huuhteluun vettä, huuhtele uudelleen Pump Armorilla, jotta pinnoite estää ruiskua jäätymästä ja suojaa korroosiolta.
14. Pyyhi maaliruisku, letku ja pistooli veteen tai mineraalitärpättiin kastetulla rievulla.

## Digitaalinäyttö

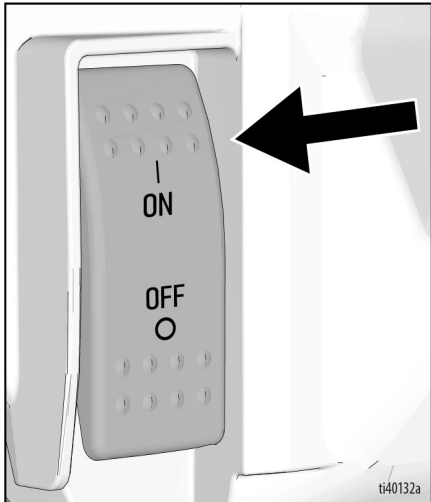
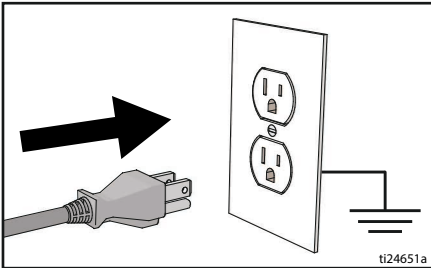
Useimmissa malleissa on digitaalinäyttö. Tässä osassa kerrotaan, kuinka sitä käytetään.



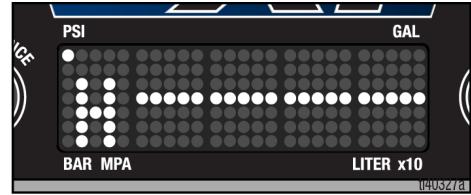
## Toimintojen päävalikko

Voit siirtyä seuraavaan näyttöön painamalla menu-painiketta lyhyen aikaa. Painamalla menu-painiketta voit vaihtaa yksiköt tai nollata tiedot.

1. Suorita **Paineenpoistotoimet**, sivu 17.
2. Käännä virtakytkin **OFF**-asentoon.
3. Liitä ruisku maadoitettuun pistorasiaan. Käännä virtakytkin **ON** -asentoon.



4. Jos haluat vaihtaa paineen yksikön (psi, bar tai MPa), pidä menu-painiketta painettuna kunnes halutut yksiköt tulevat näkyviin (noin 10 sekuntia). Bar-tai MPa-arvon valinta vaihtaa gallonat litroiksi  $\times 10$ .
5. Painenäyttö tulee esiin. Näytössä näkyy viivoja, jos paine on alle 0,3 MPa (3 bar, 50 psi).



6. Siirry työvaiheen litroihin  $\times 10$  painamalla menupainiketta lyhyesti.

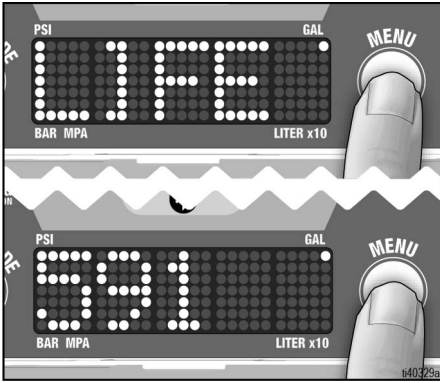
**HUOMAUTUS: JOB (TYÖVAIHE)** näkyy hetken, ja sen jälkeen ruiskutettujen litrojen määrä.



# Digitaalinäyttö

7. Pidä menu-painiketta alhaalla, jolloin lukema nolautuu, tai paina painiketta kerran, niin pääset koko käyttöajan litroihin  $\times 10$ .

**HUOMAUTUS: KÄYTTÖAIKA** näkyy hetken ja sen jälkeen yli 600 psi:n (41 bar, 4,1 MPa) ruiskutettujen litrojen määrää.



**HUOMAUTUS:** Alla olevat kohdat 8 ja 9 koskevat ainoastaan ProContractor-malleja.

8. Paina lyhyesti menu-painiketta siirtyäksesi Muodosta ruiskutuspistoolista pari -näyttöön. Näytöllä vierii teksti ”Muodosta ruiskutuspistoolista pari”.

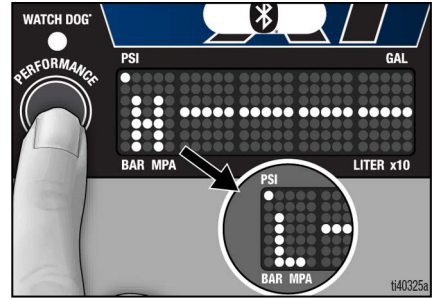


9. Paina lyhyesti menu-painiketta palataksesi painenäyttöön.

## Tehotilojen valinta

Yksikössä on kaksi tehotilaa. Tehotilat valitaan valitsemalla ”Tehotila-painiketta” näytön vasemmalta puolelta. Joko Korkea paine- tai Matala paine -tila vierii näytön halki. Niitä ilmaistaan yksikirjaimisella symbolilla näytön vasemmalla puolella.

Saat selityksen ruiskutiloista katsomalla **Tehotilat**, sivu 24.



## TurboClean

Yksiköt on varustettu TurboClean-puhdistustilalla. Käännä paineensäätönappi TurboClean-asentoon ottaaksesi tämän käyttöön. Kun siirryt TurboClean-tilaan, paineessa on merkittävä pidätin, kun paineensäätönappi käännetään TurboClean-asentoon ja PUHDISTA vilkkuu näytöllä.

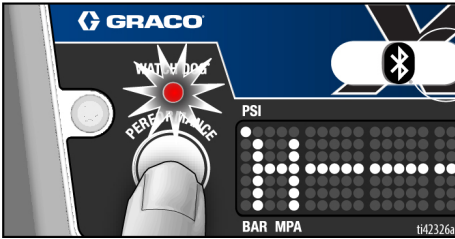


**HUOMAUTUS:** TurboCleania käytetään vain puhdistusnesteille. TurboClean-tilassa ruisku ei ruiskuta maalia tai muita materiaaleja.

## WatchDog

WatchDog™-pumpun suojausjärjestelmä sulkee pumpun automaattisesti, kun materiaali loppuu tai imuputki vahingoittuu.

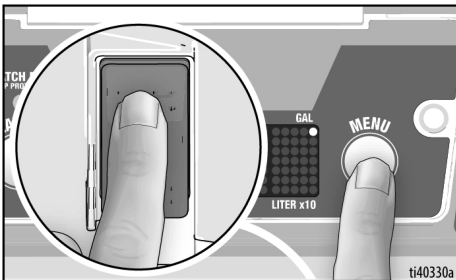
Ottaaksesi Watchdogin käyttöön paina ja pidä pohjassa Suorituskyky-painiketta, kunnes Watchdog LED palaa. Paina ja pidä Suorituskyky-painiketta ottaaksesi Watchdogin käytöstä.



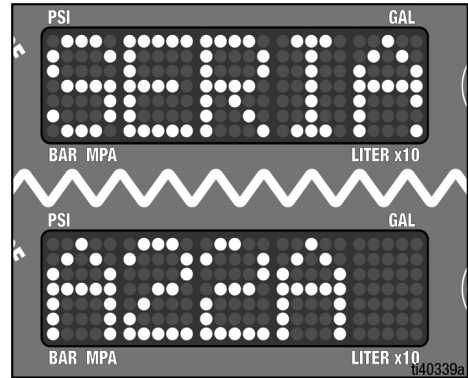
Watchdogilla on kolme herkkyysasetusta: Matala, Keskitaso ja Korkea. Vaihdaaksesi herkkyysasetuksia syötä varastoidut tiedot näyttöön ja navigoi Watchdogiin. Paina ja pidä pohjassa menu-painiketta ottaaksesi Watchdogin käyttöön.

## Tallennettujen tietojen näyttö

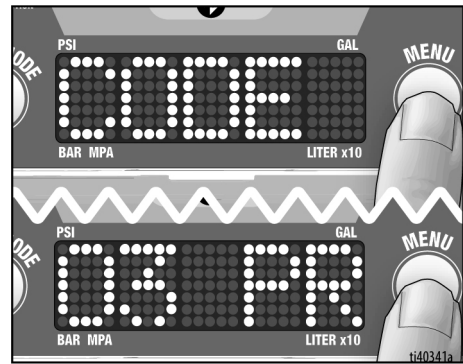
1. Suorita **Paineenpoistotoimet**, sivu 17.
2. Paina ja pidä pohjassa menupainiketta ja käynnä virtakytkin **ON** -asettoon.



3. Sarjakoodi vierii näytön halki.



4. Paina menu-painiketta kerran, niin moottorin kokonaiskäyttötunnit tulevat näkyviin.
5. Paina menu-painiketta kerran, niin viimeisin virhekoodi, esim., **E=03** tulee näkyviin. Nollaa edellinen virhekoodi pitämällä menu-painiketta painettuna.

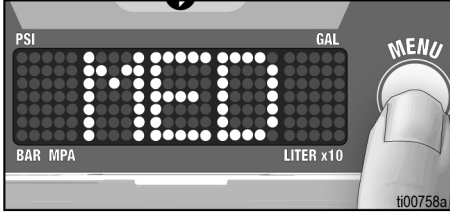


6. Siirry Watchdogiin lyhyellä painalluksella.

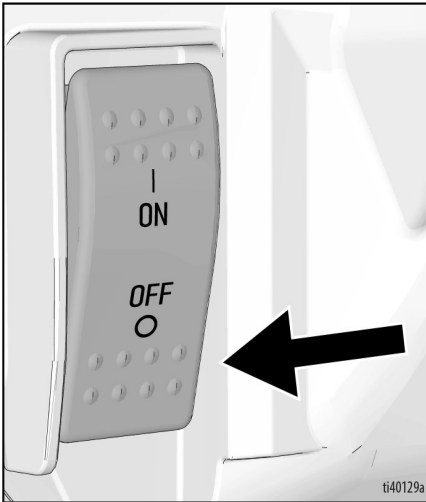


# Digitaalinäyttö

7. Paina ja pidä alhaalla menu-painiketta vaihtaaksesi Watchdog-herkkyyden asetuksen (alhainen, keskiherkkä tai herkkä). Oletusarvo on keskiherkkä.



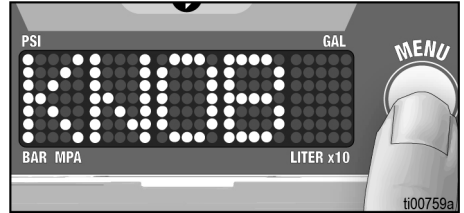
8. Paina lyhyesti menu-painiketta siirtyäksesi software Rev.
9. Paina lyhyesti menu-painiketta siirtyäksesi ruiskun tunnus -näyttöön.
10. Paina lyhyesti menu-painiketta siirtyäksesi kohtaan **Nupin kalibrointi**, sivu 32 ja **Paineenmuuntimen kalibrointi**, sivu 33.
11. Poistu tallennetuista tiedoista kääntämällä virtakytkin **OFF** -asentoon.



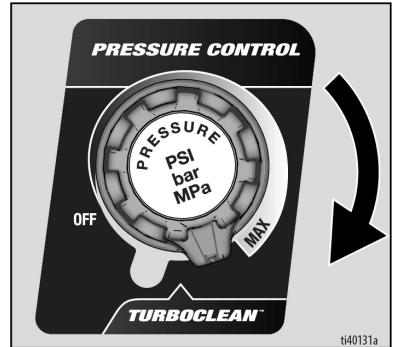
## Nupin kalibrointi

**HUOMAUTUS:** Nupin kalibrointi tulisi suorittaa, kun uusi paineenohjaus (potentiometri) asennetaan tai hallintalevy vaihdetaan.

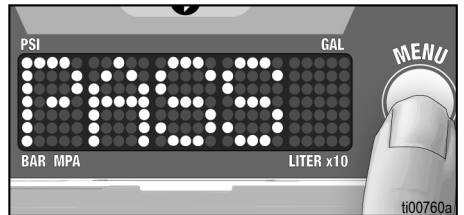
1. Suorittaaksesi nupin kalibroinnin siirry toissijaiseen valikkoon pitämällä valikkopainiketta pohjassa ja antamalla ruiskulle virtaa.
2. Käytä menu-painiketta navigoidaksesi nupin kalibrointinäytössä.



3. Aseta potentiometri maksimiruiskutusasettoon ennen TurboClean-toimintaa.



4. Pidä menu-painiketta kunnes näyttö näyttää "pass".



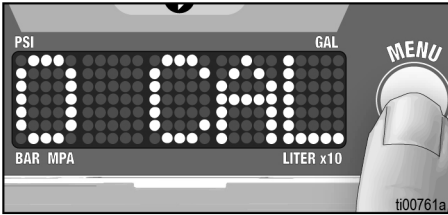
5. Käännä potentiimetrin nuppi takaisin **OFF**-asentoon ennen kuin käynnistät ruiskun ja käytät sitä uudelleen.



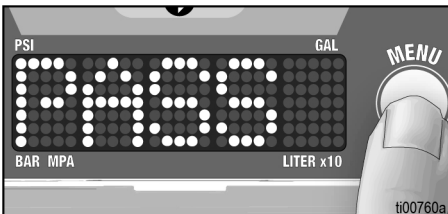
## Paineenmuuntimen kalibrointi

**HUOMAUTUS:** Paineenmuuntimen kalibrointi tulisi suorittaa, kun uusi paineenmuunnin asennetaan tai hallintalevy vaihdetaan.

1. Suorita **Paineenpoistotoimet**, sivu 17.
2. Suorittaaksesi muuntimen kalibroinnin siirry toissijaiseen valikkoon pitämällä valikkopainiketta pohjassa ja antamalla ruiskulle virtaa.
3. Käytä menu-painiketta navigoidaksesi nupin kalibrointinäytössä 0-asemaan (nolla).



4. Varmista, että poistiventtiili on avoin ja että ruiskussa ei ole painetta.
5. Paina ja pidä menu-painiketta, kunnes näyttö näyttää "pass".



## BlueLink<sup>®</sup> -sovellus

BlueLink-varustetuissa yksiköissä on BlueLink-ilmaisvalo näytössä. Katso **Hallinta ja näyttö, sivu 15**.

Lataa Graco BlueLink-sovellus Applen App Store- tai Google Play-sovelluskaupasta tai muista saatavilla olevista sovelluskaupoista voidaksesi yhdistää ruiskuun Bluetoothin<sup>®</sup> avulla.

BlueLink-sovelluksen kautta saat esiin ruiskua koskevia tietoja, asetuksia, tilastoja ja voit käyttää hyödyllisiä toimintoja kuten Watchdog<sup>™</sup>-toimintoa, parempaa huollon seurantaa, ruiskun seurantaa ja töiden seurantaa. Gracon BlueLink-sovellus on ladattavissa osoitteessa:

<https://www.graco.com/BlueLink>



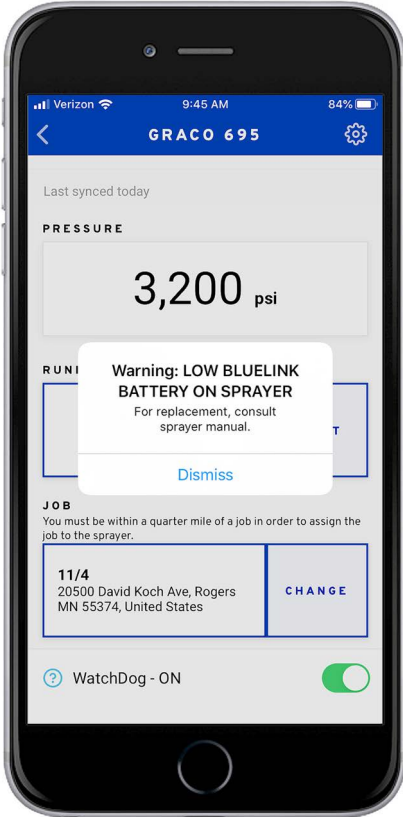
Saat lisäohjeita sovelluksesta. Lisäohjeita on saatavilla myös osoitteesta:

<https://www.graco.com/BlueLinkSupport>



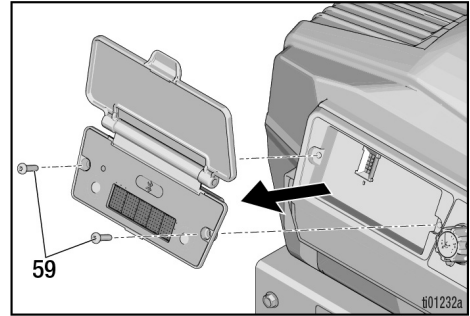
## BlueLink-pariston vaihtaminen

Ruiskusi pitämiseksi synkronoituna, siinä on pieni sisään rakennettu paristo. Jos saat seuraavan viestin, paristo on vaihdettava.

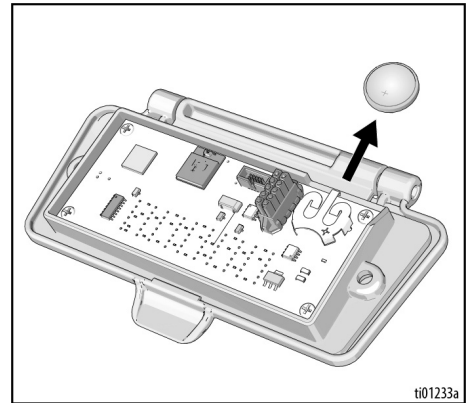


ti37542a

1. Kytke maaliruisku asentoon **OFF** ja irrota virtajohto.
2. Poista T20-momenttityökalua käyttäen kaksi ruuvia ja näyttötaulu.



3. Liu'uta paristo pitimestään.
4. Vaihda pariston tilalle uusi CR2032 paristo.



ti01233a

5. Kiinnitä näyttötaulun ruuvit takaisin paikoilleen. Kiristä momenttiin 12-16 in lbs.

## Kunnossapito

Rutiinihuollot ovat tärkeitä ruiskun toimintakunnon varmistamiseksi. Kunnossapito sisältää määräajoin tehtäviä toimenpiteitä, jotka pitävät ruiskun käyttökunnossa ja ehkäisevät ongelmia jatkossa.



1. Suorita **Paineenpoistotoimet**, sivu 17, ennen huoltoa.

Toimenpide	Huoltoväli
Tarkasta/puhdista ruiskun suodatin, sisääntuloaukon seula ja pistoolin suodatin.	Päivittäin tai jokaisen ruiskutuskeran yhteydessä
Tarkasta, onko moottorin suojuksen ilma-aukoissa tukoksia.	Päivittäin tai jokaisen ruiskutuskeran yhteydessä
Lisää TSL:ää TSL:n täyttöportin kautta.	Päivittäin tai jokaisen ruiskutuskeran yhteydessä
Varmista ruiskun sammuminen. Kun ruiskun pistoolin liipaisinta EI paineta, ruiskun moottorin pitäisi pysähtyä, eikä sen pitäisi käynnistyä uudelleen, ennen kuin pistoolin liipaisinta painetaan uudelleen. Jos ruisku käynnistyy uudelleen, kun pistoolin liipaisinta EI paineta, tarkasta pumppu sisäisten ja ulkoisten vuotojen varalta ja tarkasta esitäyttöventtiili vuotojen varalta.	1000 litran välein
Kaulatiivisteiden säätö Jos pumpun tiiviste alkaa vuotaa pitkään jatkuneen käytön jälkeen, kiristä tiivistemutteri alaspäin, kunnes vuoto lakkaa tai vähenee. Näin saadaan käyttöaikaa jatkettua noin 380 litralla, ennen kuin tiivisteet on uusittava. Tiivistemutteri voidaan kiristää poistamatta O-rengasta.	Käytön mukaan tarvittaessa



Huolto voidaan aikatauluttaa ja seurata Gracon BlueLink-sovelluksen kautta

## Kierrätys ja hävitys käyttöään loputtua

Tuotteen käyttöään tultua täyteen, pura ja kierrätä tuote vastuullisella tavalla.

### Valmistelut:

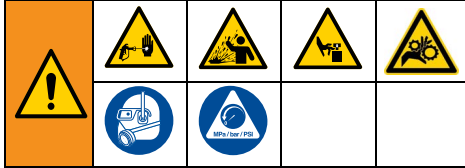
- Suorita **Paineenpoistotoimet**, sivu 17.
- Tyhjennä nesteet ja kierrätä ne paikallisten määräysten mukaisesti. Katso ohjeet materiaalin valmistajan käyttöturvallisuustiedotteesta.

### Purkaminen ja kierrätys:

- Irrota moottorit, piirilevyt, näytöt ja kaikki muut elektroniset komponentit. Kierrätä paikallisten määräysten mukaisesti.
- Älä pane elektronisia komponentteja talousjätteen sekaan.
- Vie loppuosa laitteesta kierrätyslaitokseen.

## Vianetsintä

### Mekaaninen/nestevirtaus



1. Suorita **Paineenpoistotoimet**, sivu 17, ennen tarkastusta tai korjausta.
2. Tarkasta kaikki mahdolliset ongelmat ja syyt ennen yksikön purkamista.



Estä vakavia onnettomuuksia, jotka paineistettu neste voi aiheuttaa, kuten nesteen tunkeutuminen, roiskuminen ja liikkuvat osat, ja noudata **paineenpoistomenettelyä**, kun lopetat ruiskutuksen ja ennen laitteen puhdistusta, tarkastusta tai huoltoa.

Pysy loitolla liikkuvista osista vianetsintätoimenpiteiden aikana.

Ongelma	Tarkastettava kohde Jos kohde on OK, siirry seuraavaan	Toimenpiteet Jos kohde ei ole OK, katso tämän sarakkeen tietoja
Pumpun teho on alhainen	Kulunut ruiskutussuutin.	Vaihda suutin. Katso ohjeita erillisestä pistoolin tai suuttimen käsikirjasta.
	Ruiskutussuutin on tukkeutunut.	Avaa suutin. Katso kohta <b>Puhdista suuttimen tukos</b> , sivu 26.
	Maalin syöttö.	Täytä pumppu uudelleen.
	Imusiivilä tukossa.	Irrota, puhdista ja asenna takaisin. Jos ohjelma jatkuu, siiveliö maali.
	Tuloventtiilin kuula ja männän kuula eivät tiivistä kunnolla.	Irrota ja puhdista imuventtiili. Katso onko kuulissa ja pesissä urteita; vaihda tarvittaessa. Katso pumpun käyttöohjekirja. Poista maalista pumppua tukkivat hiukkaset siivilöimällä se ennen käyttöä.
	Nestesuodatin tai suuttimen suodatin on tukossa tai likainen.	Irrota, puhdista ja asenna takaisin.
	Esitäyttöventtiili vuotaa.	Korjaa esitäyttöventtiili.
	Varmista, että pumppu ei jatka toimintaansa liipaisimen vapauttamisen jälkeen. (Esitäyttöventtiili ei vuoda.)	Huolla pumppu. Katso pumpun käyttöohjekirja.
	Kaulatiivisteiden mutterin lähellä on vuotoa, mikä voi olla merkinä kuluneista tai vaurioituneista tiivisteistä.	Kiristä tiivistemutteri/nestekuppi. Vaihda tiivisteet. Katso pumpun käyttöohjekirja. Katso myös, onko männän venttiilin istukassa kovettunutta maalia tai koloja ja vaihda tarvittaessa.

Ongelma	Tarkastettava kohde Jos kohde on OK, siirry seuraavaan	Toimenpiteet Jos kohde ei ole OK, katso tämän sarakkeen tietoja
Pumpun teho on alhainen	Matala nollavirtauksen paine. Paineasetus on liian alhainen.	Vaihda ruiskutustilaksi Korkea paine. Käännä paineensäätönuppi kokonaan myötöpäivään. Varmista, että paineensäätönuppi on asennettu kunnolla, jotta se menee kokonaan ääriasentoonsa myötöpäivään. Suorita <b>Nupin kalibrointi</b> , sivu 32. Jos ongelma ei korjaannu, vaihda paineenmuunnin.
	Pumpputanko on vaurioitunut.	Korjaa pumppu. Katso pumpun käyttöohjekirja.
	Männän tiivisteet ovat kuluneet tai vaurioituneet.	Vaihda tiivisteet. Katso pumpun käyttöohjekirja.
	Pumpun O-rengas on kulunut tai vaurioitunut.	Vaihda o-rengas. Katso pumpun käyttöohjekirja.
	Imuventtiilin kuula on tukkeutunut aineesta.	Puhdista imuventtiili. Katso pumpun käyttöohjekirja.
	Huomattava paineen lasku letkussa raskailla materiaaleilla.	Lyhennä letkun kokonaispituutta. Käytä halkaisijaltaan suurempaa letkua.
	Varmista jatkojohdon oikea koko.	Katso kohta <b>Jatkojohdot</b> , sivu 16.
	Kiertokangen kokoonpano on vaurioitunut.	Vaihda kiertokangen kokoonpano.
	Ampeerikytkimen asetus on liian alhainen.	Vaihda 16A- tai 20A-asetukselle.
Moottori ei käy	Virhekoodi näytöstä.	Selvitä vian korjaaminen kohdasta 39.
	Moottorikaapelit ovat vahingoittuneet tai liitokset löysällä.	Yhdistä uudelleen tai vaihda tarvittaessa.
	Potentiometrin johto on vahingoittunut tai liitokset ovat löysällä.	Yhdistä uudelleen tai vaihda tarvittaessa.
	Hallintalevy, katso sivu 40.	Vaihda virtajohtoon tai hallintalevy.
	Moottorin lisävianetsintä.	Katso sivu 41.
Moottori käy, mutta pumppu ei toimi	Kiertokangen kokoonpano on vaurioitunut.	Vaihda kiertokangen kokoonpano.
Liiallinen maalivuoto kaulatiivistemutteriin	Kaulatiivistemutteri on löysällä.	Irrota kaulatiivistemutterin välirengas. Kiristä kaulatiivistemutteria juuri sen verran, että vuoto loppuu.
	Kaulatiivisteet ovat kuluneet tai vaurioituneet.	Vaihda tiivisteet.
	Männänvarsi on kulunut tai vaurioitunut.	Vaihda varsi.
Pistoolista pärskyy nestettä	Ilmaa pumpussa tai letkussa.	Pyöritä pumppua mahdollisimman hitaasti esitäytön aikana. Puhdista maali pistoolista seuraamalla kohdan <b>Käynnistys</b> , sivu 22.
	Ruiskutussuutin osittain tukossa.	Avaa suutin. Katso kohta <b>Puhdista suuttimen tukos</b> , sivu 26.
	Nestettä on vähän jäljellä tai astia on tyhjä.	Täytä nesteensyöttö uudelleen. Esitäytä pumppu. Tarkista nesteen määrä usein, jotta pumppu ei käy tyhjänä.
Pumpun esitäyttö on vaikeaa	Tuki esitäyttöventtiili.	Poista esitäyttöventtiili, tarkista tukokset, vaihda.
	Ilmaa pumpussa tai letkussa.	Tarkasta ja kiristä kaikki nesteliitännät. Pyöritä pumppua mahdollisimman hitaasti esitäytön aikana.
	Tuloventtiili vuotaa.	Puhdista imuventtiili. Varmista, että kuulan istukka on ehjä ja että kuula tiivistää hyvin. Kokoa venttiili uudelleen.
	Pumpun tiivisteet ovat kuluneet.	Vaihda pumpun tiivisteet. Katso pumpun käyttöohjekirja.
	Maali on liian paksua.	Ohenna maalia valmistajan suositusten mukaan.
Pumpusta katoaa esitäyttö	Puhdista imuputki.	Vaihda imuputki.
	Roskat juuttuneet syöttöaukkoon.	Irrota polkuventtiili ja puhdista soveltuvalla puhdistusliuoksella.

## Sähköt

				
<p>Jotta välttyisit sähköiskun aiheuttamalta loukkaantumiselta kansia poistettaessa, odota 5 minuuttia vedettyäsi pistokkeen pois pistorasiasta, jotta sähkövaraus häviää.</p>				

**Oire:** Ruisku ei toimi, pysähtyy tai ei sammu.

1. Suorita **Paineenpoistotoimet**, sivu 17.

2. Irrota ruisku pistorasiasta ja käännä virtakytkin **OFF**-asentoon.
3. Odota 30 sekuntia ja kiinnitä virtajohto maadoitettuun pistorasiaan. Vaihda taas tilaan **ON** (ruiskutin käy normaalitylessä).
4. Käännä paineensäätimen nuppia puoli kierrosta myötäpäivään.
5. Virhekoodi näkyy näytössä.

				
<p>Välttääksesi vakavaa vahinkoa sähköshokista ja liikkuvista osista älä poista moottorin sisäkantaa tai kosketa sähköosia.</p>				

## Virhekoodi-ilmoitukset

KOODI	ILMOITUS	TOIMENPITEET
02	Koodi 02-Korkea paine havaittu	Vapauta painetta. Tarkista, ettei suodattimissa tai letkuissa ole tukoksia. Käytä vähintään 15 m:n Graco-letkua. Tarkista muunnin.
03	Koodi 03 - Paineenmuunninta ei havaittu	Kytke maaliruisku asentoon <b>OFF</b> ja irrota ruisku. Irrota suojus. Tarkasta muuntimen kaapeli ja liitännät ohjaustauluun. Tarkista muunnin.
04	Koodi 04-Useita tulojänniteaalloja havaittu	Kytke maaliruisku asentoon <b>OFF</b> ja irrota ruisku. Etsi sopiva jännitesyöttö estääksesi elektroniikan vahingoittumisen.
05	Koodi 05-Moottori ei pyöri korkean mekaanisen kuorman takia	Kytke maaliruisku asentoon <b>OFF</b> ja irrota ruisku. Yritä pyörittää moottoria. Katso sivu 41. Moottorin tulisi pyöriä vapaasti. Jos moottori ei pyöri helposti, poista pumppu ja suorita tarkistus uudelleen pyörittämällä moottoria uudelleen. Jos moottori pyöri helposti, tarkista ohjaustaulu.
06	Koodi 06-Moottorin lämpösuojaus päällä	Pidä ruisku kytkettynä päälle ja anna sille aikaa viilentyä. Tämä voi kestää tunnin. Tarkista tuulettimet ruiskun ylä- ja alapuolella tukoksia varten. Soveltuvasti tarkista tuulettimen liitin ja johdot. Tuulettimen tulisi olla käynnissä. Irrota ruisku pistorasiasta ja varmista, että moottori pyöri vapaasti. Katso sivu 41.
08	Koodi 08-Tulojännite liian alhainen ruiskun toimimiseksi	Kytke maaliruisku asentoon <b>OFF</b> ja irrota ruisku. Etsi sopiva jännitesyöttö estääksesi elektroniikan vahingoittumisen.
09	Koodi 09-Viestintä koodeeriin ei onnistunut	Kytke maaliruisku asentoon <b>OFF</b> , irrota ruisku ja odota viisi minuuttia. Irrota suojus. Tarkista kaapelit ja liitännät. Tarkista moottori, katso sivu 41.
10	Koodi 10-Hallintalevyn lämpösuojaus päällä	Pidä ruisku kytkettynä päälle ja anna sille aikaa viilentyä. Tämä voi kestää tunnin. Tarkista tuulettimet ruiskun ylä- ja alapuolella tukoksia varten. Soveltuvasti tarkista tuulettimen liitin ja johdot. Tuulettimen tulisi olla käynnissä. Irrota ruisku pistorasiasta ja varmista, että moottori pyöri vapaasti.
12	Koodi 12-Liiallinen virtasuoja otettu käyttöön	Käynnistä ja sammuta laite <b>ON</b> ja <b>OFF</b> -painikkeista. Jos ongelma jatkuu tarkista moottori, katso sivu 41.
15	Koodi 15-Moottori ei pyöri, moottorivirtaa ei havaittu	Kytke maaliruisku asentoon <b>OFF</b> , irrota ruisku ja odota viisi minuuttia. Irrota suojus. Tarkista kaapelit ja liitännät. Tarkista ohjaustaulu. Tarkista moottori, katso sivu 41.
17	Koodi 17-Ohjaustaulu kytketty väärään jännitteeseen	Kytke maaliruisku asentoon <b>OFF</b> ja irrota ruisku. Etsi sopiva jännitesyöttö, jotta elektroniikka ei vahingoitu, katso sivu 41.

## Ohjaustaulu



Välttääksesi vahinkoa sähköshokista ja liikkuvista osista älä poista moottorin sisäkantaa tai kosketa sähköosia.

**Oire:** Ruisku ei ole käynnissä, tai sen käynti lakkaa.

1. Tarkista jännitteen tulo tauluu.
  - a. Tarkista multimetrillä AC-jännite virtajohdon päästä (L1in ja L2in, katso **KytKentäkaaviot**, sivu 64). AC-jännitteen tulisi olla 100-127 VAC tai 220-240 VAC, sijainnista riippuen.
  - b. Jos jännite on matala tai sitä ei ole, tarkista virtalähde seinästä. Jos virtalähde seinästä on hyvä, irrota töpseli seinästä ja anna sille viisi minuuttia, että kortin jännite laskee.
  - c. Tarkista johdotus, virtajohto tai liittimet vahingon varalta.
2. Tarkista fyysisen vahingon varalta.



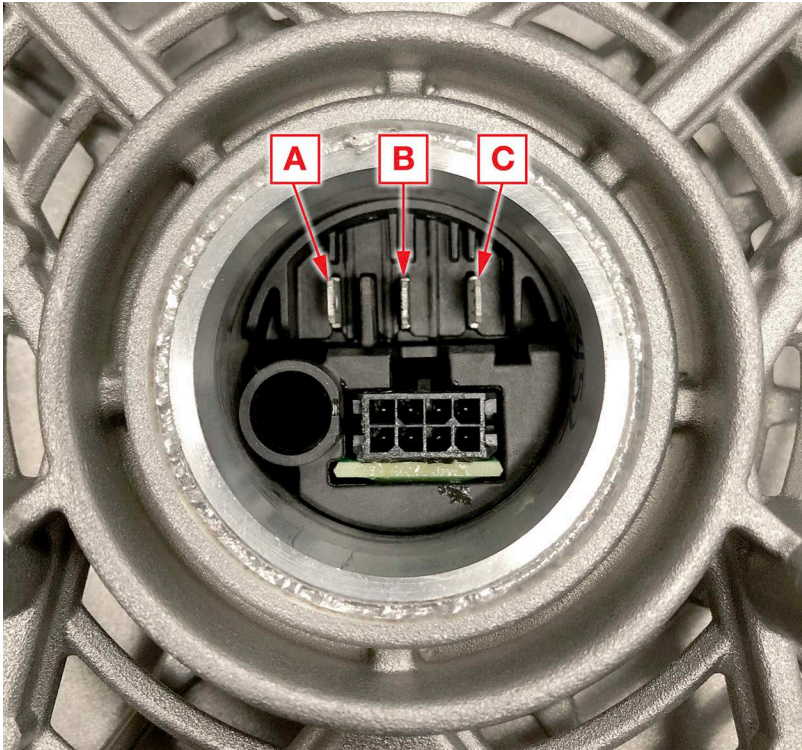
## Moottori



Jotta välttyisit sähköiskun aiheuttamalta loukkaantumiselta kansia poistettaessa, odota 5 minuuttia vedettyäsi pistokkeen pois pistorasiasta, jotta sähkövaraus häviää.




**Oire:** Yksikkö ei ole käynnissä, se toimii karkeasti, tai se on meluisa.

- Suorita **Paineenpoistotoimet**, sivu 17.
- Kytke maaliruisku asentoon **OFF** ja irrota virtajohto.
- Poista ruiskun yläosan suojus.
- Irrota pumppu.
- Poista ohjaustaulu.
- Moottorin tulisi pyöriä vapaasti ilman tarttumista tai liiallista hammasvastusta. Jos moottori tarttuu tai sen pyöriminen vaatii liiallista voimaa, vaihda moottori.
- Mittaa multimetrillä resistanssi seuraavien vaiheiden välillä:
  - A–B
  - B–C
  - A–C
- Resistanssiarvojen tulisi vastata toisiaan Jos resistanssiarvot eroavat toisistaan merkittävästi ( $>0,5 \Omega$ ) vaihda moottori.
- Asenna pumppu.
- Asenna ohjaustaulu.
- Asenna yläruiskun suojus.

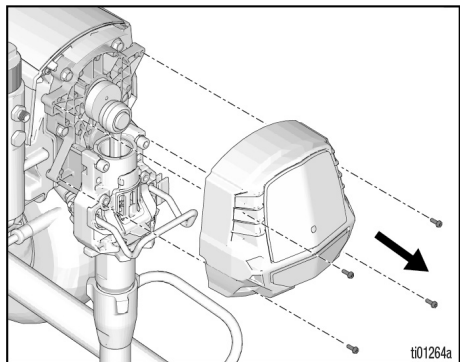


## Korjaus

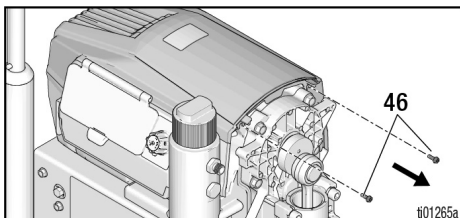
### Suojuksen irrottaminen

				
<p>Jotta välttyisit sähköiskun ja liikkuvien osien aiheuttamalta loukkaantumiselta, älä poista moottorin sisäkantta ja odota viisi minuuttia vedettyäsi pistokkeen pois pistorasiasta, jotta sähkövaraus häviää.</p>				

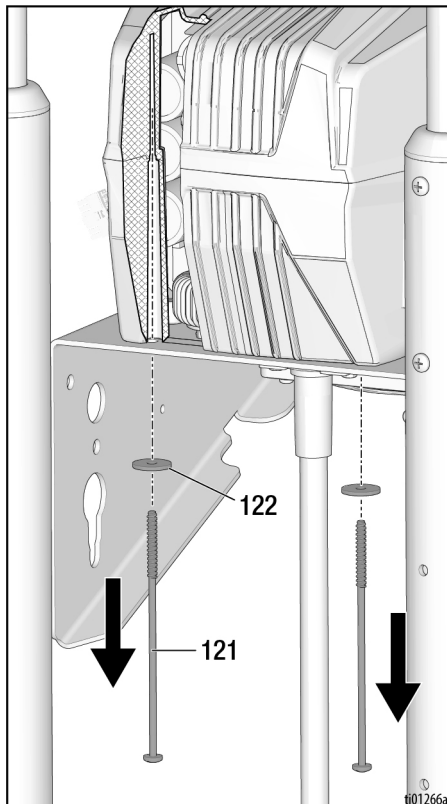
1. Suorita **Paineenpoistotoimet**, sivu 17.
2. Kytke maaliruisku asentoon **OFF** ja irrota virtajohto.
3. Poista etukantta paikallaan pitävät neljä ruuvia käyttäen 1/4 tuuman hylsyavainta.



4. Poista kaksi eturuuvia käyttäen 1/4 tuuman hylsyavainta.

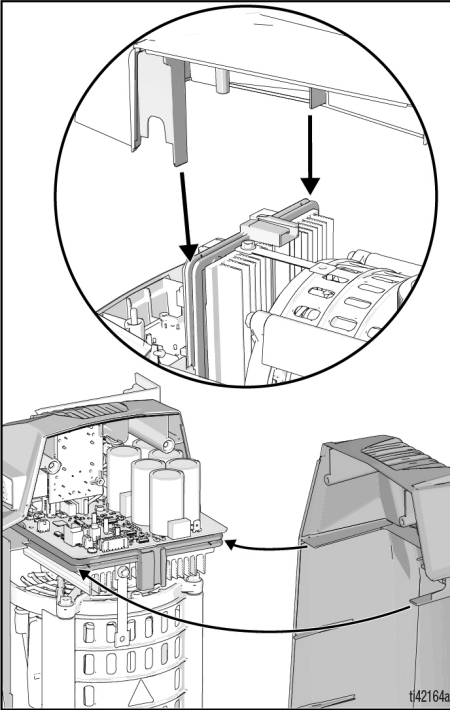


5. Poista kaksi Torx T20 -ruuvia käyttäen T20-momenttiavainta. Irrota yläosan suojaus.



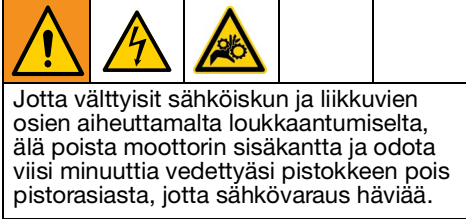
## Suojuksen vaihto

1. Varmista, että yläosan suojuksen sisäpuoliset kielekkeet ovat yhdensuuntaiset ohjaustaulun kanavan urien kanssa. Yläosan suojuksen kielekkeiden täytyy liukua ohjaustaulun uriin. Sivureunojen tulee olla yhdensuuntaiset alaosan suojuksen kanssa sivu-urissa.

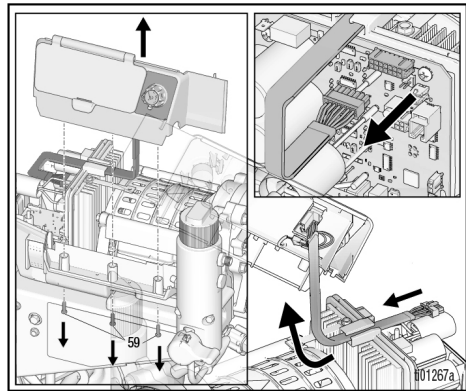


2. Paina suojuksen yläosaa varovasti alaspäin ja kiristä T20-momenttityökalua käyttäen kaksi Torx T20 -ruuvia momenttiin 12-16 in lbs.
3. Kiristä kaksi eturuuvia momenttiin 20-25 in lbs käyttäen 1/4 tuuman hylsyavainta.
4. Kohdista etusuojus ja kiristä eturuuvit momenttiin 20-25 in lbs käyttäen 1/4 tuuman hylsyavainta.

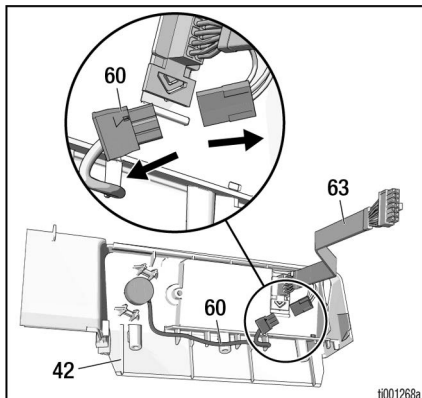
## Potentiometrin poistaminen



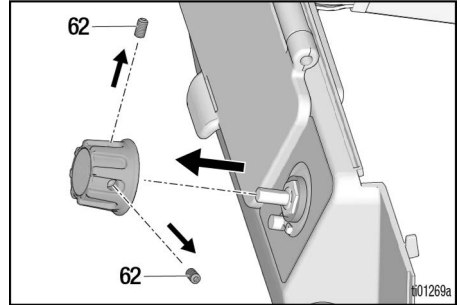
1. Irrota suojus, katso **Suojuksen irrottaminen**, sivu 42.
2. Poista näyttöä paikallaan pitävät kolme Torx T20 -ruuvia käyttäen T20-momenttityökalua.
3. Irrota ohjaustaulun sivuosan suojus kytkemällä näytön johtosarja irti.



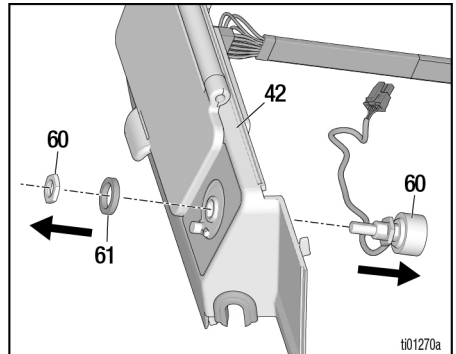
4. Kytke potentiometrin kaapelin liittin irti.



5. Irrota potentiometrin nuppi kiertämällä kaksi jäljellä olevaa asetusruuvia ulos 5/64 tuuman kuusiokoloavaimella.



6. Poista potentiometri irrottamalla kiinnitysmutteri näytöstä käyttäen 1/2 tuuman hylsyavainta.

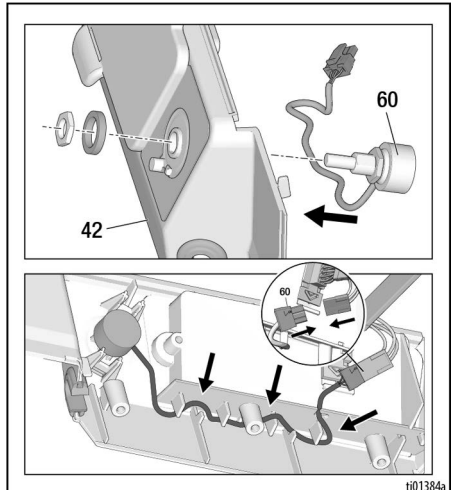
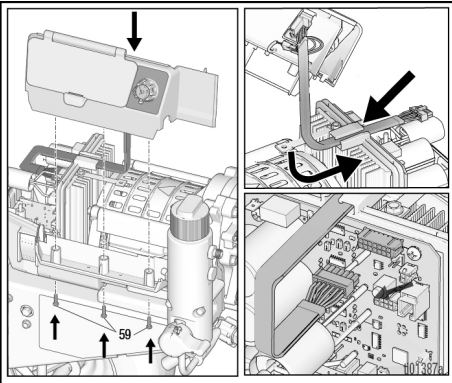


## Potentiometrin asentaminen

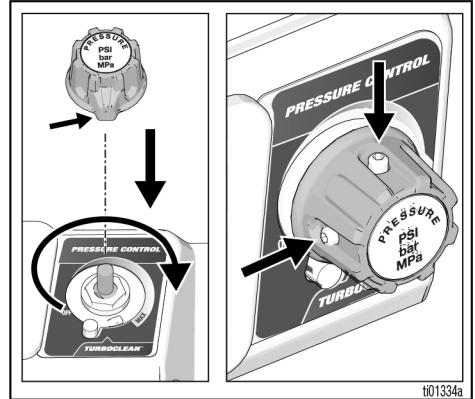


Jotta välttyisit sähköiskun ja liikkuvien osien aiheuttamalta loukkaantumiselta, älä poista moottorin sisäkantta ja odota viisi minuuttia vedettyäsi pistokkeen pois pistorasiasta, jotta sähkövaraus häviää.

1. Kokoa potentiometri uudelleen liu'uttamalla se paikalleen sivuosan suojukseen. Varmista, että johdot on suunnattu alaspäin. Kiristä potentiometrin kiinnitysmutteri momenttiin 8-10 in lbs. Reititä potentiometrin johto sivuosan suojuksen pohjaan ja kytke se näytön johtosarjaan.

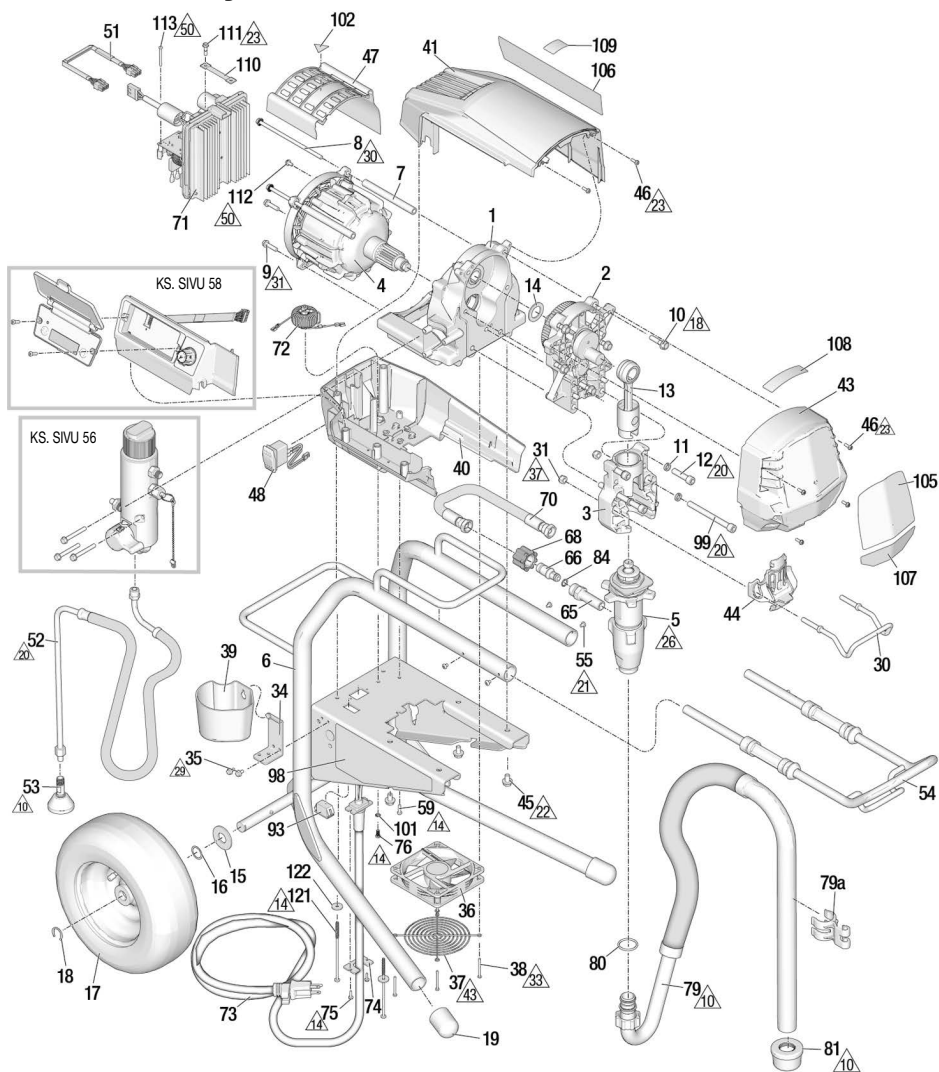


2. Kierrä potentiometrin akselia myötäpäivään, kunnes se pysähtyy. Kokoa sitten tiiviste ja nappi niin, että ilmaisin osoittaa suoraan alaspäin (TurboClean-asento). Työnnä nuppia hieman alaspäin ja kiristä molemmat asetusruuvit, jotta tiivisteeseen kohdistuu kevyt veto. Kiristä asetusruuvit momenttiin 10-15 in lbs.



3. Kiinnitä sivuosan suojus uudelleen alaosan suojukseen. Kiristä ruuvit momenttiin 12-16 in lbs. Kytke näytön johtosarja uudelleen ohjaustauluun. Varmista, että näytön johtosarja reititetään ohjauskortin yläosan paikannusominaisuuden kautta.
4. Kokoa suojus uudelleen ja vaihda se, katso **Suojuksen vaihto**, sivu 43.
5. Kalibroi nappi, katso **Nupin kalibrointi**, sivu 32.

### 695 XT LoBoy



19933

601113a

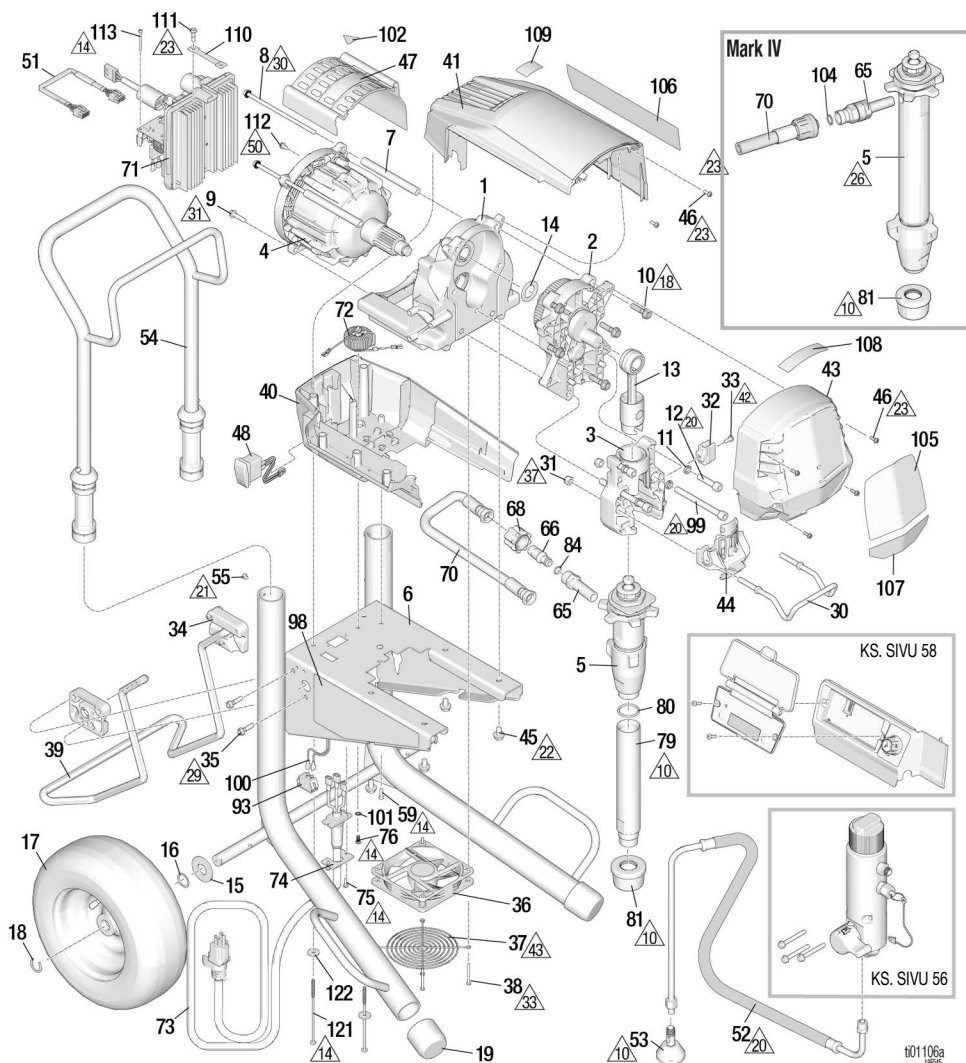
Viite	Vääntömomentti	Viite	Vääntömomentti	Viite	Vääntömomentti
10	Kiristä käsin	23	20–25 in-lb (2,3–2,89 N•m)	37	85–95 in-lb (9,6–10,7 N•m)
14	12–16 in-lb (1,4–1,8 N•m)	26	70–80 ft-lb (95–108,5 N•m)	42	30–40 in-lb (3,4–4,5 N•m)
18	190–210 in-lb (21,5–23,7 N•m)	29	40–45 in-lb (4,5–5,2 N•m)	43	Asenna suojus niin, ettei se kosketa tuulettimen napaa.
20	25–30 ft-lb (33,9–40,7 N•m)	30	70–75 in-lb (7,9–8,5 N•m)	50	30–35 in-lb (3,4–4,0 N•m)
21	22–28 in-lb (2,5–3,2 N•m)	31	140–160 in-lb (15,8–18 N•m)		
22	12–14 ft-lb (16,3–19,0 N•m)	33	6–8 in-lb (0,7–0,9 N•m)		

## 695 XT LoBoy -mallin osaluettelo

Viite	Osa	Kuvaus	Määrä	Viite	Osa	Kuvaus	Määrä
1	2003292	ALUSTA, sisältää osan 45	1	70	2003296	LETKU liittimiseen, sisältää osat 66, 68, 84	1
2	2003289	KOTELO, sisältää osat 10, 14	1	71		KORTTI, ohjain	1
3	2003294	KOTELO, laakeri, sisältää osat 11, 12, 30, 31, 32, 33, 44, 99	1		2003254	100-120 VAC	1
4	2003298	MOOTTORI, sisältää osat 7, 8, 9, 47, 102	1	72	2003255	220-240 VAC	1
5	2001548	MÄNTÄPUMPPU, sisältää osat 65, 80	1		2003268	Pohjois-Amerikka, Japani, Taiwan	1
6	20B190	RUNKO, XT, 695 LoBoy	1		2003269	Muu maailma	1
7	19B587	VÄLILEVY, kiinnitystanko, moottori	2	73	Katso	VIRTAJOHTO, sisältää osat 74, 75	1
8	19C928	KANTARUUVI	2	74	20B466	PIDIKE, virtajohto	1
9	119426	KONERUUVI, kuusiokolo, laippapultti	2	75	2003004	KONERUUVI, uritettu kuusiokolo, laippapultti	2
10	15C753	KONERUUVI, kuusiokolo, laippapultti	5	76	2003504	KONERUUVI, hammastettu kuusioruvi	1
11	106115	ALUSLAATTA, lukitus	4	79	24A437	LETKU, LoBoy, osakokoonpano, sisältää osan 81	1
12	17E788	KANTARUUVI, 3/8 x 1,5	2	79a	15D000	LIITIN, tyhjennysputki	1
13	19D814	KIERTOKANKI, XT	1	80	118494	TIIVISTE, O-rengas	1
14	116191	LUKKOLAATTA	1	81	189920	SARJA, siivilä	1
15	156306	ALUSLAATTA, litteä	2	84	107505	TIIVISTE, O-rengas	1
16	116038	ALUSLAATTA, aaltojousi	2	91	Katso	LETKU	1
17	119420	RENGAS, pneumaattinen	2	93	16T483	TULPPA	1
18	15E891	KIINNITYSKIELEKE	2	98▲	Katso	TARRA, turva, varoitus	1
19	19D306	SUOJUS, jalka	2		sivu 61		
20	16C457	RIPUSTIN, astia	1	99	20B730	KANTARUUVI, kuusiokolo, 3/8 x 4,0, ruostumaton teräs	2
31	111040	MUTTERI, lukko, insertti, nailon	2	101	100718	ALUSLAATTA	1
34	15F952	KANNATTI, tyhjennyskuppi	1	102▲	2001766	TARRA, turva, varoitus, liikkuvat osat	1
35	114423	RUUVI, kuusiokanta	2	105	Katso	TARRA, tuotemerkki, edessä	1
36	19D923	TUULETIN, 12 V	1		sivu 61		
37	19D924	SUOJUS, tuuletin	1	106	Katso	TARRA, tuotemerkki, sivu	1
38	117683	KONERUUVI, kartiopää	4		sivu 61		
39	276975	KUPPI, tyhjennys	1	107	Katso	TARRA, tuotemerkki, Xtreme-kiristys	1
40	2003286	SUOJUS, moottori, pohja, sisältää osat 48, 59	1		sivu 61		
41	2003283	SUOJUS, moottori, yläpuoli, sisältää osat 46, 59	1	108	Katso	TARRA, tuotemerkki, QR, XT	1
43	2003281	SUOJUS, etupuoli, sisältää osan 46	1	109	16D576	TARRA, tuotemerkki, valmistettu Yhdysvalloissa	1
44	20B130	KANSI, pumpputanko	1	110	2002717	JOHTOSARJA, maadoitus, punotto (vain 230VAC-mallit)	1
45	111801	KANTARUUVI, kuusiokanta	4	111	119791	KONERUUVI, kuusiokolo, laippapultti (vain 230VAC-mallit)	1
46	2001659	KONERUUVI, uritettu kuusiokolo, laippapultti	6	112	114391	RUUVI, maadoitus (vain 230VAC-mallit)	1
47	19D292	KANSI, moottori	1	113	119236	RUUVI (vain 230VAC-mallit)	2
48	116752	KYTKIN, keinuvipu	1	121	2005199	RUUVI, # 10, 5 tuumaa	2
51	19B596	JOHTOSARJA, kooderi	1	122	120339	ALUSLAATTA, litteä	2
52	20B648	LETKU, tyhjennys, XT, LoBoy	1				
53	241920	ILMANOHJAIN, kiertainen	1				
54	19D794	KAHVA, LoBoy, kokoonpano	1				
55	109032	KONERUUVI	1				
59	19D307	KONERUUVI, kupukanta	1				
65	20B230	KIINNIKE, pumppu	1				
66	16X833	SOVITE, pikairrotus	1				
68	120583	MUTTERI, käsi	1				

▲ Lisää varoituskylttejä, -tarjoja ja -kortteja on saatavissa veloituksetta.

## 695 XT, 795 XT, Mark IV Standard Hi-Boy



Viite	Vääntömomentti	Viite	Vääntömomentti	Viite	Vääntömomentti
10	Kiristä käsin	23	20–25 in-lb (2,3–2,89 N•m)	37	85–95 in-lb (9,6–10,7 N•m)
14	12–16 in-lb (1,4–1,8 N•m)	26	70–80 ft-lb (95–108,5 N•m)	42	30–40 in-lb (3,4–4,5 N•m)
18	190–210 in-lb (21,5–23,7 N•m)	29	130–150 in-lb (14,7–17,0 N•m)	43	Asenna suojus niin, ettei se kosketa tuulettimen napaa.
20	25–30 ft-lb (33,9–40,7 N•m)	30	70–75 in-lb (7,9–8,5 N•m)	50	30–35 in-lb (3,4–4,0 N•m)
21	22–28 in-lb (2,5–3,2 N•m)	31	140–160 in-lb (15,8–18 N•m)		
22	12–14 ft-lb (16,3–19,0 N•m)	33	6–8 in-lb (0,7–0,9 N•m)		

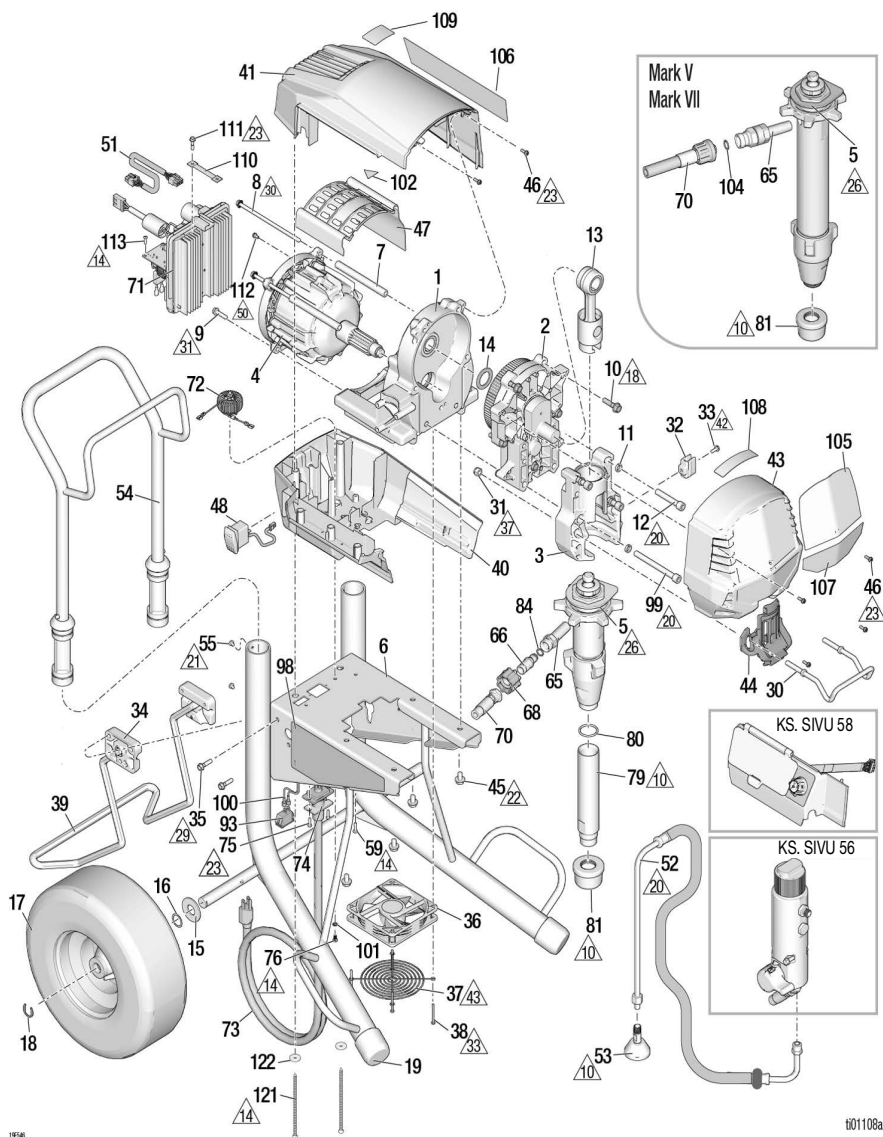


## 695 XT, 795 XT, Mark IV Standard Hi-Boy osaluettelo

Viite	Osa	Kuvaus	Määrä	Viite	Osa	Kuvaus	Määrä
1	2003292	ALUSTA, sisältää osan 45	1	68	120583	MUTTERI, käsin (vain mallit 695/795)	1
2		VAIHDEKOTELO, sisältää osat 10, 14	1	70		LETKU liittimeen	1
	2003289	Malli 695			2003296	Mallit 695/795, sisältää osat 66, 68, 84	
	2003290	Mallit 795/Mark IV				Malli Mark IV, sisältää osan 104	
3	2003294	KOTELO, laakeri, sisältää osat 11, 12, 30, 31, 32, 33, 44, 99	1	71	2003297	KORTTI, ohjain	1
4		MOOTTORI, sisältää osat 7, 8, 9, 47, 102	1		2003256	110 VAC (UK)	
	2003298	Malli 695			2003254	100–120 VAC	
	2003299	Mallit 795			2003255	220–240 VAC	
	2005784	Mark IV		72		KURISTIN, maadoitus, sisältää osat 76, 101	1
5		PUMPPU, mäntä	1		2003268	Pohjois-Amerikka, Japani, Taiwan	
	2001548	Malli 695, sisältää osat 65, 80			2003269	Muu maailma	
	2001573	Malli 795, sisältää osat 65, 80		73	Katso sivu 60	VIRTAJOHTO, sisältää osat 74, 75	1
	2001552	Malli Mark IV, sisältää osan 65		74	20B466	PIDIKE, virtajohto	1
6	19D663	RUNKO, XT, 695/795/Mark IV	1	75	2003004	KONERUUVI, torx, itsekierteittävä	2
7	19B587	VÄLILEVY, kiinnitystanko, moottori	2	76	2003504	KONERUUVI, hammastettu kuusioruvi	1
8	19C928	KANTARUUVI	2	79	19D828	PUTKI, imu, XT (vain mallit 695/795)	1
9	119426	KONERUUVI, kuusiokolo, laippapultti	2	80	118494	TIIVISTE, O-rengas, (vain mallit 695/795)	1
10	15C753	KONERUUVI, kuusiokolo, laippapultti	5	81	189920	SARJA, siivilä	1
11	106115	ALUSLAATTA, lukitus	4	84	107505	TIIVISTE, O-rengas	1
12	17E788	KANTARUUVI, 3/8 x 1,5	2	91	Katso sivu 59	LETKU	1
13	19D814	KIERTOKANKI, XT	1	93	16T483	PISTOKE (vain mallit 220–240 V, 695)	1
14	116191	LUKKOLAATTA	1	120059		KYTKIN, keinuviipu, 15–20 amp (100–120V, 795, vain Mark IV -mallit)	1
15	156306	ALUSLAATTA, litteä	2	97	Katso sivu 61	LETKU, liitos, vain Mark IV	1
16	116038	ALUSLAATTA, aaltojousi	2	98▲	Katso sivu 61	TARRA, turva, varoitus	1
17	119420	RENGAS, pneumaattinen	2	99	20B730	KANTARUUVI, kuusiokolo, 3/8 x 4,0, ruostumaton teräs	2
18	15E891	KIINNITYSKIELEKE	2	100	15G935	KAAPPELI, ampeerikytkin (100–120V, 795, vain Mark IV -mallit)	1
19	276974	SUOJUS, jalka	2	101	100718	ALUSLAATTA	1
20	16C457	RIPUSTIN, astia	1	102▲	2001766	TARRA, turva, varoitus, liikkuvat osat	1
21	111040	MUTTERI, lukko, insertti, nailon	2	104	102982	O-rengas	1
22	16X203	LITIN, tyhjennysputki	2	105	Katso sivu 61	TARRA, tuotemerkki, edessä	1
23	118444	KONERUUVI, uritettu kuusiokolo, laippapultti	1	106	Katso sivu 61	TARRA, tuotemerkki, sivu	1
24	15C982	NOKKAPYÖRÄ, kärry	2	107	Katso sivu 61	TARRA, tuotemerkki, Xtreme-kiistys	1
25	114531	KONERUUVI, kuusiokolo, laippapultti	4	108	Katso sivu 61	TARRA, tuotemerkki, QR, XT	1
26	19D923	TUULETIN, 12 V	1	109	16D576	TARRA, tuotemerkki, valmistettu Yhdysvalloissa	1
27	19D924	SUOJUS, tuuletin	1	110	2002717	JOHTOSARJA, maadoitus, punottu (230VAC ja 110 UK)	1
28	117683	KONERUUVI, kartiopää	4	111	119791	KONERUUVI, kuusiokolo, laippapultti (230VAC ja 110 UK)	1
29	19D921	TUKI, jalkatuki, yleismalli, XT	1	112	114391	RUUVI, maadoitus, punottu (230VAC ja 110 UK)	1
30	2003286	SUOJUS, moottori, pohja, sisältää osat 48, 59	1	113	119236	RUUVI (vain 230VAC- ja 110 UK -mallit)	2
31	2003283	SUOJUS, moottori, yläpuoli, sisältää osat 46, 59	1	121	2005199	RUUVI, # 10, 5 tuumaa	2
32	2003281	SUOJUS, etupuoli, sisältää osan 46	1	122	120339	ALUSLAATTA, litteä	2
33	20B130	KANSI, pumpputanko	1				
34	111801	KANTARUUVI, kuusiokanta	4				
35	2001659	KONERUUVI, uritettu kuusiokolo, laippapultti	6				
36	19D292	KANSI, moottori	1				
37	116752	KYTKIN, keinuviipu	1				
38	19B596	JOHTOSARJA, kooderi	1				
39	20B342	LETKU, tyhjennys, XT	1				
40	241920	ILMANOHJAIN, kierteinen	1				
41	24A250	KAHVA, kokoonpano	1				
42	109032	KONERUUVI	4				
43	19D307	KONERUUVI, kupukanta	1				
44	65	KIINNIKE, pumppu	1				
	20B230	Mallit 695/795					
	2004023	Malli Mark IV					
45	16X833	KIINNIKE, pikairotus, (vain mallit 695/795)	1				

▲ Lisää varoituskylttejä, -taroja ja -kortteja on saatavissa veloituksetta.

## 1095 XT, Mark V, Mark VII Standard Hi-Boy



19346

601108a

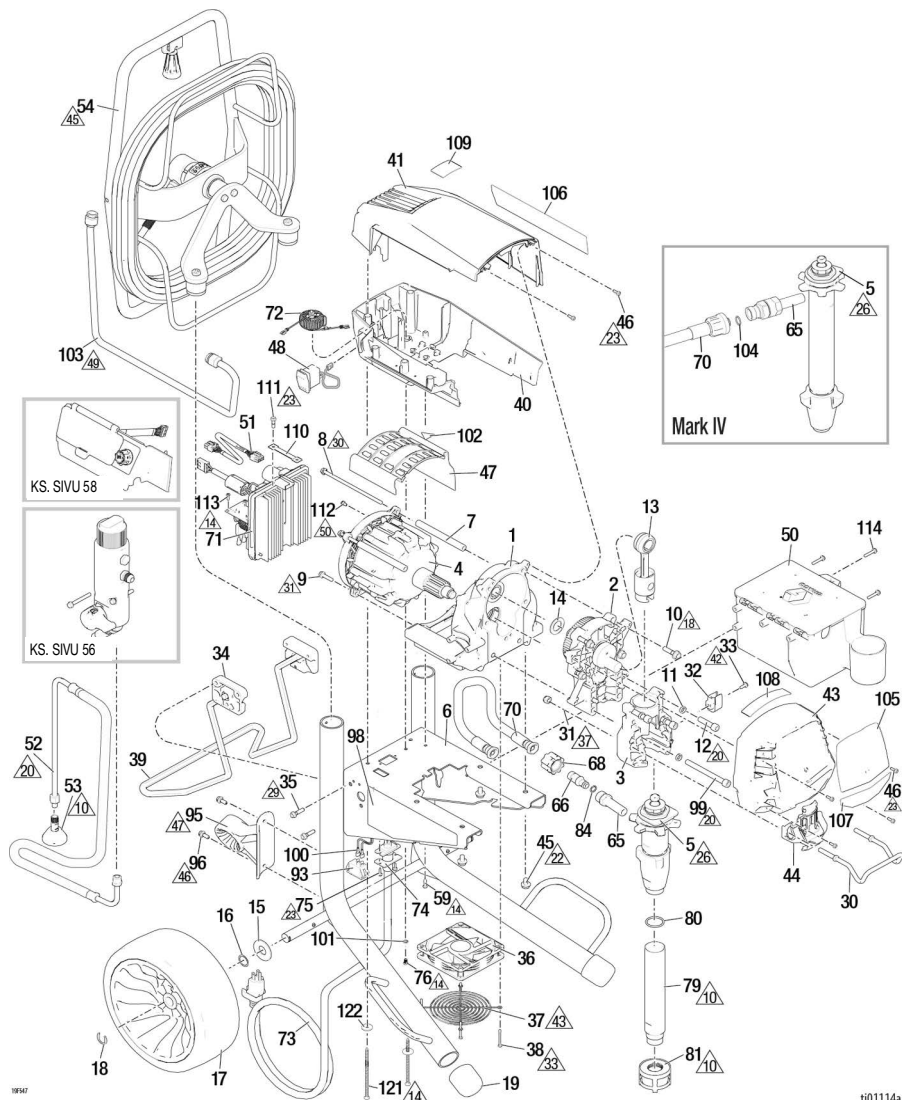
Viite	Vääntömomentti	Viite	Vääntömomentti	Viite	Vääntömomentti
10	Kiristä käsin	23	20–25 in-lb (2,3–2,89 N•m)	37	85–95 in-lb (9,6–10,7 N•m)
14	12–16 in-lb (1,4–1,8 N•m)	26	105–115 ft-lb (142,8–156,4 N•m)	42	30–40 in-lb (3,4–4,5 N•m)
18	190–210 in-lb (21,5–23,7 N•m)	29	130–150 in-lb (14,7–17,0 N•m)	43	Asenna suojus niin, ettei se kosketa tuulettimen napaa.
20	25–30 ft-lb (33,9–40,7 N•m)	30	70–75 in-lb (7,9–8,5 N•m)	50	30–35 in-lb (3,4–4,0 N•m)
21	22–28 in-lb (2,5–3,2 N•m)	31	140–160 in-lb (15,8–18 N•m)		
22	12–14 ft-lb (16,3–19,0 N•m)	33	6–8 in-lb (0,7–0,9 N•m)		

## 1095 XT, Mark V, Mark VII Standard Hi-Boy osaluettelo

Viite	Osa	Kuvaus	Määrä	Viite	Osa	Kuvaus	Määrä
1	2003293	ALUSTA, sisältää osan 45	1	2003297	Mallit Mark V/Mark VII, sisältää osan 104		
2	2003291	VAIHDEKOTELO, sisältää osat 10, 14	1	71	KORTTI, ohjain		
	2003295	KOTELO, laakeri, sisältää osat 11, 12, 30, 31, 32, 33, 44, 99	1	2003256	110 VAC (UK)		1
4	MOOTTORI, sisältää osat 7, 8, 9, 47, 102		1	2003254	100-120 VAC		
	2003300	Malli 1095		2003255	220-240 VAC		
	2003301	Mark V		72	KURISTIN, maadoitus, sisältää osat 76, 107		1
	2003302	Mark VII (EMEA)		2003268	Pohjois-Amerikka, Japani, Taiwan		
5	PUMPPU, mäntä		1	2003269	Muu maailma		
	2001550	Malli 1095, sisältää osat 65, 80		73	Katso sivu 60	VIRTAJOHTO, sisältää osat 74, 75	1
	2001554	Malli Mark V, sisältää osan 65		74	20B466	PIDIKE, virtajohto	1
	2001556	Malli Mark VII, sisältää osan 65		75	2003004	KONERUUVI, torx, itsekierteittävä	2
6	19D664	RUNKO, XT, 1095/Mark V/Mark VII	1	76	2003504	KONERUUVI, hammastettu kuusioruuvi	1
7	19B587	VÄLILEYV, kiinnitystanko, moottori	2				
8	19C928	KANTARUUVI	2	79	19F477	PUTKI, imu (vain malli 1095)	1
9	119426	KONERUUVI, kuusiokolo, laippapultti	2	80	118494	TIVISTE, O-rengas, (vain malli 1095)	1
10	15C753	KONERUUVI, kuusiokolo, laippapultti	5	81	189920	SIVILÄ	1
				84	107505	TIVISTE, O-rengas	1
11	106115	ALUSLAATTA, lukitus	4	91	Katso sivu 59	LETKU	1
12	17E789	KANTARUUVI, 3/8 x 2,25	2	93	KYTKIN, keinuviipu		1
13	24V085	KIERTOKANKI	1				
14	116192	LUKKOLAATTA	1	120059	Malli 1095/Mark V 100-120 V (15-20 amp)		
15	156306	ALUSLAATTA, litteä	2	126029	Malli Mark VII (10-16 amp)		
16	116038	ALUSLAATTA, aaltojousi	2	16T483	Malli 1095/Mark V 220-240 V (tulppa)		
17	119509	RENGAS, pneumaattinen	2				
18	15E891	KIINNITYSKIELEKE	2	97	Katso sivu 61	LETKU, liitos	1
19	276974	SUOJUS, jalka	2	98▲	Katso sivu 61	TARRA, turva, varoitus	1
30	16C457	RIPUSTIN, astia	1				
31	111040	MUTTERI, lukko, insertti, nailon	2	99	20B730	KANTARUUVI, kuusiokolo, 3/8 x 4,0 ruostumaton teräs	2
32	16X203	LIITIN, tyhjennysputki	1				
33	118444	KONERUUVI, uritettu kuusiokolo, laippapultti	1	100	15G935	KANTARUUVI, kuusiokolo, 3/8 x 4,0 ruostumaton teräs	1
34	15C982	NOKKAPYÖRÄ, kärry	2				
35	114531	KONERUUVI, kuusiokolo, laippapultti	4	101	100718	ALUSLAATTA	1
36	19D923	TUULETIN, 12 V	1	102▲	2001766	TARRA, turva, varoitus, liikkuvat osat	1
37	19D924	SUOJUS, tuuletin	1				
38	117683	RUUVI, matalakupukanta	4	104	102982	O-rengas	1
39	19D921	TUKI, jalkatuki, yleismalli, XT	1	105	Katso sivu 61	TARRA, tuotemerkki, edessä	1
40	2003287	SUOJUS, moottori, pohja, sisältää osat 48, 59	1	106	Katso sivu 61	TARRA, tuotemerkki, sivu	1
41	2003284	SUOJUS, moottori, yläpuoli, sisältää osat 46, 59	1	107	Katso sivu 61	TARRA, tuotemerkki, Xtreme-kiirstys	1
43	2003282	SUOJUS, etupuoli, sisältää osan 46	1	108	Katso sivu 61	TARRA, tuotemerkki, QR, XT	1
44	20B131	KANSI, pumpputanko	1				
45	111801	KANTARUUVI, kuusiokanta	4	109	16D576	TARRA, tuotemerkki, valmistettu Yhdysvalloissa	1
46	2001659	KONERUUVI, uritettu kuusiokolo, laippapultti	6				
47	19D292	KANSI, moottori	1	110	2002717	JOHTOSARJA, maadoitettu, punottu (vain mallit 230VAC ja 110 UK)	1
48	116752	KYTKIN, keinuviipu	1				
51	19B596	JOHTOSARJA, kooderi	1	111	119791	KONERUUVI, kuusiokolo, laippapultti (vain mallit 230VAC ja 110 UK)	1
52	20B342	LETKU, tyhjennys, XT	1				
53	241920	ILMANOHJAIN, kierteinen	1				
54	24A250	KAHVA, kokoonpano	1	112	114391	RUUVI, maadoitus (vain mallit 230VAC ja 110 UK)	1
55	109032	KONERUUVI	4				
59	19D307	KONERUUVI, kupukanta	2	113	119236	RUUVI (vain 230VAC- ja 110 UK -mallit)	2
65	KIINNIKE, pumppu		1	121	2005199	RUUVI, # 10, 5 tuumaa	2
	20B230	-malli 1095		122	120339	ALUSLAATTA, litteä	2
	2004023	Mallit Mark V/Mark VII					
66	16X833	KIINNIKE, pikairrotus, (vain malli 1095)	1				
68	120583	MUTTERI, käsin (vain malli 1095)	1				
70	LETKU liittimiseen		1				
	2003296	Malli 1095, sisältää osat 66, 68, 84					

▲ Lisää varoituskylttejä, -tarroja ja -kortteja on saatavissa veloituksetta.

## 695 XT, 795 XT, Mark IV Pro Hi-Boy



t01114a

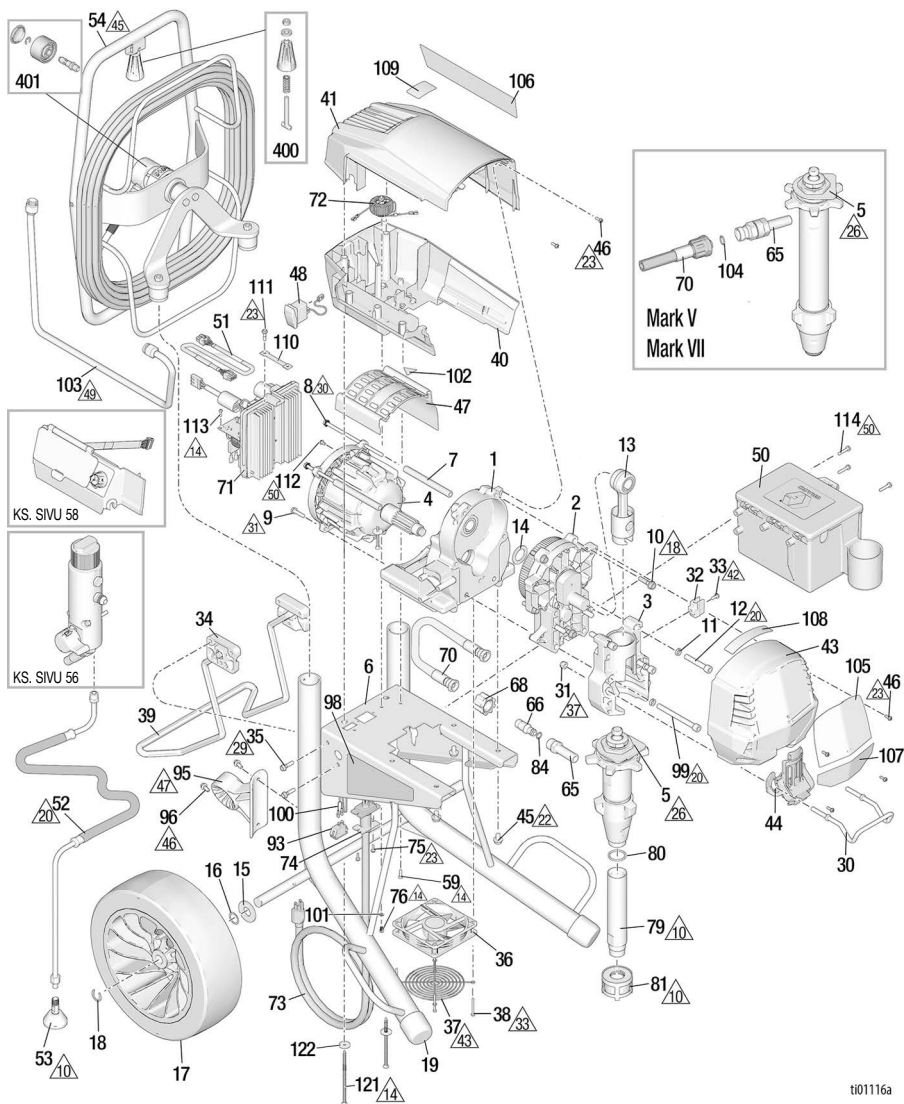
Viite	Vääntömomentti	Viite	Vääntömomentti	Viite	Vääntömomentti
10	Kiristä käsin	29	130–150 in-lb (14,7–17,0 N•m)	45	40–50 ft-lb (54,4–68,0 N•m)
14	12–16 in-lb (1,4–1,8 N•m)	30	70–75 in-lb (7,9–8,5 N•m)	46	40–50 in-lb (4,5–5,6 N•m)
18	190–210 in-lb (21,5–23,7 N•m)	31	140–160 in-lb (15,8–18 N•m)	47	Suuntaa nuoli ylöspäin
20	25–30 ft-lb (33,9–40,7 N•m)	33	6–8 in-lb (0,7–0,9 N•m)	49	38–42 ft-lb (51,7–57,1 N•m)
22	12–14 ft-lb (16,3–19,0 N•m)	37	85–95 in-lb (9,6–10,7 N•m)	50	30–35 in-lb (3,4–4,0 N•m)
23	20–25 in-lb (2,3–2,89 N•m)	42	30–40 in-lb (3,4–4,5 N•m)		
26	70–80 ft-lb (94,9–108,5 N•m)	43	Asenna suojus niin, ettei se kosketa tuuletin napaa.		

## 695 XT, 795 XT, Mark IV Pro Hi-Boy osaluettelo

Viite	Osa	Kuvaus	Määrä	Viite	Osa	Kuvaus	Määrä
1	2003292	ALUSTA, sisältää osan 45	1	68	120583	MUTTERI, käsin (vain mallit 695/795)	1
2		VAIHDEKOTTELO, sisältää osat 10, 14	1	70		LETKU liittimeen	1
	2003289	Malli 695		2003296		Mallit 695/795, sisältää osat 66, 68, 84	
	2003290	Mallit 795/Mark IV		2003297		Malli Mark IV, sisältää osan 104	
3	2003294	KOTELO, laakeri, sisältää osat 11, 12, 30, 31, 32, 33, 44, 99	1	71		KORTTI, ohjain	1
4		MOOTTORI, sisältää osat 7, 8, 9, 47, 102	1	2003256		110 VAC (UK)	
	2003298	Malli 695		2003254		100-120 VAC	
	2003299	Mallit 795		2003255		220-240 VAC	
	2005784	Mark IV		72		KURISTIN, maadoitus, sisältää osat 76, 101	1
5		PUMPPU, mäntä	1	2003268		Pohjois-Amerikka, Japani, Taiwan	
	2001549	Malli 695, sisältää osat 65, 80		2003269		Muu maailma	
	2001574	Malli 795, sisältää osat 65, 80		73		Katso sivu 60	1
	2001553	Malli Mark IV, sisältää osan 65		74		20B466	1
6	19D663	RUNKO, XT, 695/795/Mark IV	1	75		2003004	2
7	19B587	VÄLILEVY, kiinnitystanko, moottori	2	76		2003504	2
8	19C928	KANTARUUVI	2	79		19D828	1
9	119426	KONERUUVI, kuusiokolo, laippapultti	2	80		118494	1
10	15C753	KONERUUVI, kuusiokolo, laippapultti	5	81		15V573	1
11	106115	ALUSLAATTA, lukitus	4	84		107505	1
12	17E788	KANTARUUVI, 3/8 x 1,5	2	91		Katso sivu 59	1
13	19D814	KIERTOKANKI, XT	1	93		16T483	1
14	116191	LUKKOLAATTA	1	98		120059	1
15	156306	ALUSLAATTA, litteä	2	95		19D922	1
16	116038	ALUSLAATTA, aaltojousi	2	96		117633	2
17	20B198	RENGAS, polyuretaani, musta	2	98▲		Katso sivu 61	1
18	15E891	KIINNITYSKIELEKE	2	99		20B730	2
19	276974	SUOJUS, jalka	2	100		15G935	1
20	16C457	RIPUSTIN, astia	1	101		100718	1
21	111040	MUTTERI, lukko, insertti, nailon	2	102▲		2001766	1
22	16X203	LITIN, tyhjennysputki	1	103		2002230	1
23	118444	KONERUUVI, uritettu kuusiokolo, laippapultti	1	104		102982	1
24	15C982	NOKKAPYÖRÄ, kärry	2	105		Katso sivu 61	1
25	114531	KONERUUVI, kuusiokolo, laippapultti	4	106		Katso sivu 61	1
26	19D923	TUULETIN, 12 V	1	107		Katso sivu 61	1
27	19D924	SUOJUS, tuuletin	1	108		Katso sivu 61	1
28	117683	KONERUUVI, kuusiokolo, laippapultti	4	109		16D576	1
29	19D921	TUKI, jalkatuki, yleismalli, XT	1	110		2002717	1
30	2003286	SUOJUS, moottori, pohja, sisältää osat 48, 59	1	111		119791	1
31	2003283	SUOJUS, moottori, yläpuoli, sisältää osat 46, 59	1	112		114391	1
32	2003281	SUOJUS, etupuoli, sisältää osan 46	1	113		119236	2
33	20B130	KANSI, pumpputanko	1	114		118852	3
34	111801	KANTARUUVI, kuusiokanta	4	121		2005199	2
35	2001659	KONERUUVI, uritettu kuusiokolo, laippapultti	6	122		120339	2
36	19D292	KANSI, moottori	1				
37	116752	KYTKIN, keinuviipu	1				
38	287253	SARJA, työkalupakki, EMEA- ja UK-mallit, sisältää osan 114	1				
39	19B596	JOHTOSARJA, kooderi	1				
40	20B342	LETKU, tyhjennys, XT	1				
41	241920	ILMANOHJAIN, kiertäinen	1				
42	25V145	LETKUKELA, XT, sisältää osat 77, 84, 95, 96, 103	1				
43	19D307	KONERUUVI, kupukanta	1				
44	20B230	Mallit 695/795	1				
45	2004023	Malli Mark IV	1				
46	16X833	KIINNIKE, pikairrotus, (vain mallit 695/795)	1				

▲ Lisää varoituskytettä, -tarroja ja -kortteja on saatavissa veloituksetta.

## 1095 XT, Mark V, Mark VII, Pro Hi-Boy



t101116a

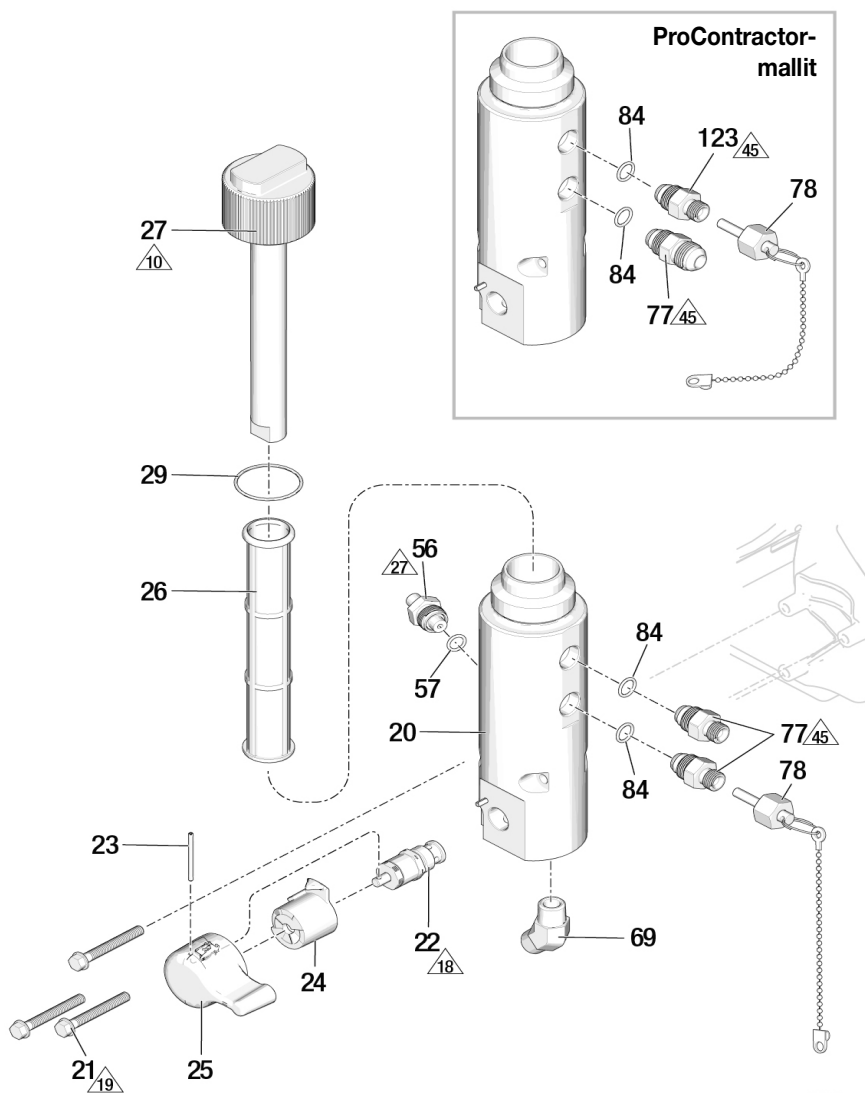
Viite	Vääntömomentti	Viite	Vääntömomentti	Viite	Vääntömomentti
10	Kiristä käsin	29	130–150 in-lb (14,7–17,0 N•m)	45	40–50 ft-lb (54,4–68,0 N•m)
14	12–16 in-lb (1,4–1,8 N•m)	30	70–75 in-lb (7,9–8,5 N•m)	46	40–50 in-lb (4,5–5,6 N•m)
18	190–210 in-lb (21,5–23,7 N•m)	31	140–160 in-lb (15,8–18 N•m)	47	Suuntaa nuoli ylöspäin
20	25–30 ft-lb (33,9–40,7 N•m)	33	6–8 in-lb (0,7–0,9 N•m)	49	38–42 ft-lb (51,7–57,1 N•m)
22	12–14 ft-lb (16,3–19,0 N•m)	37	85–95 in-lb (9,6–10,7 N•m)	50	30–35 in-lb (3,4–4,0 N•m)
23	20–25 in-lb (2,3–2,89 N•m)	42	30–40 in-lb (3,4–4,5 N•m)		
26	105–115 ft-lb (142,8–156,4 N•m)	43	Asenna suojus niin, ettei se kosketa tuulettimen napaa.		

## 1095 XT, Mark V, Mark VII, Pro Hi-Boy osaluettelo

Viite	Osa	Kuvaus	Määrä	Viite	Osa	Kuvaus	Määrä	
1	2003293	ALUSTA, sisältää osan 45	1		2003296	Malli 1095, sisältää osat 66, 68, 84		
2	2003291	VAIHDEKOTELO, sisältää osat 10, 14	1		2003297	Mallit Mark V/Mark VII, sisältää osan 104		
3	2003295	KOTELO, laakeri, sisältää osat 11, 12, 30, 31, 32, 33, 44, 99	1	71		KORTTI, ohjain	1	
4		MOOTTORI, sisältää osat 7, 8, 9, 47, 102	1		2003256	110 VAC (UK)		
	2003300	Mallit 1095			2003254	100-120 VAC		
	2003301	Mark V			2003255	220-240 VAC		
	2003302	Mark VII (EMEA)		72		KURISTIN, maadoitus, sisältää osat 76, 101	1	
5		PUMPPU, mäntä	1		2003268	Pohjois-Amerikka, Japani, Taiwan		
	2001551	Malli 1095, sisältää osat 65, 80			2003269	Muu maailma		
	2001555	Malli Mark V, sisältää osan 65		73	Katso sivu 60	VIRTAJOHTO, sisältää osat 74, 75	1	
	2001557	Malli Mark VII, sisältää osan 65		74	20B466	PIDIKE, virtajohto	1	
6	19D664	RUNKO, XT, 1095/Mark V/Mark VII	1	75	2003004	KONERUUVI, torx, itsekierteittävä	2	
7	19B587	VÄLILEVY, kiinnitystanko, moottori	2	76	2003504	KONERUUVI, hammadettu kuusiouvi	1	
8	19C928	KANTARUUVI	2		79	19F477	PUTKI, imu , XT(vain malli 1095)	1
9	119426	KONERUUVI, kuusiokolo, laippapultti	2	80	118494	TIIVISTE, O-rengas, (vain malli 1095)	1	
10	15C753	KONERUUVI, kuusiokolo, laippapultti	5	81	15V573	SILVILÄ	1	
11	106115	ALUSLAATTA, lukitus	4	84	107505	TIIVISTE, O-rengas	1	
12	17E789	KANTARUUVI, 3/8 x 2,25	2	91	Katso sivu 59	LETKU		
13	24V085	KIERTOKANKI	1	93		KYTKIN, keinuvipu	1	
14	116192	LUKKOLAATTA	1		120059	Mallit 1095/Mark V 100-120 V (15-20 amp)		
15	156306	ALUSLAATTA, litteä	2		126029	Malli Mark VII (10-16 amp)		
16	116038	ALUSLAATTA, aaltojousi	2		16T483	Malli 1095/Mark V 220-240 V (tulppa)		
17	17E687	RENGAS, polyuretaani, musta, 13 tuumaa	2	95		OHJAIN, letku, XT, Pro	1	
18	15E891	KIINNITYSKIELEKE	2		19D922	1095 ja Mark V		
19	276974	SUOJUS, jalka	2		2002139	Mark VII		
30	16C457	RIPUSTIN, astia	1	96	117633	RUUVI, uritettu, kuusiokolo, laippapultti	2	
31	111040	MUTTERI, lukko, insertti, nailon	2	98▲	Katso sivu 61	TARRA, turva, varoitus	1	
32	16X203	LIITIN, tyhjennysputki	1	99	20B730	KANTARUUVI, kuusiokolo, 3/8 x 4,0 ruostumaton teräs	2	
33	118444	KONERUUVI, uritettu kuusiokolo, laippapultti	1	100	15G935	KAAPPELI, ampeerikytkin (vain mallit 1095/Mark V 100-120 VAC ruiskut/Mark VII)	1	
34	15C982	NOKKAPYÖRÄ, kärry	2	101	100718	ALUSLAATTA	1	
35	114531	KONERUUVI, kuusiokolo, laippapultti	4	102▲	2001766	TARRA, turva, varoitus, liikkuvat osat	1	
36	19D923	TUULETIN, 12 V	1	103	2002230	PUTKI, muotoitu, XT	1	
37	19D924	SUOJUS, tuuletin	1	104	102982	O-rengas	1	
38	117683	KONERUUVI, kuusiokolo, laippapultti	4	105	Katso sivu 61	TARRA, tuotemerkki, edessä	1	
39	19D921	TUKI, poljinkäynnistys, yleismalli, XT	1	106	Katso sivu 61	TARRA, tuotemerkki, sivu	1	
40	2003287	SUOJUS, moottori, pohja, sisältää osat 48, 59	1	107	Katso sivu 61	TARRA, tuotemerkki, Xtreme-kiristys	1	
41	2003284	SUOJUS, moottori, yläpuoli, sisältää osat 46, 59	1	108	Katso sivu 61	TARRA, tuotemerkki, QR, XT	1	
43	2003282	SUOJUS, etupuoli, sisältää osan 46	1	109	16D576	TARRA, tuotemerkki, valmistettu Yhdysvalloissa	1	
44	20B131	KANSI, pumpputanko	1	110	2002717	JOHTOSARJA, maadoitettu, punotto (vain mallit 230VAC ja 110UK)	1	
45	111801	KANTARUUVI, kuusiokanta	4	111	119791	KONERUUVI, kuusiokolo, laippapultti (vain mallit 230VAC ja 110 UK)	1	
46	2001659	KONERUUVI, uritettu kuusiokolo, laippapultti	6	112	114391	RUUVI, maadoitus (vain mallit 230VAC ja 110 UK)	1	
47	19D292	KANSI, moottori	1	113	119236	RUUVI (vain mallit 230 VAC ja 110 UK)	2	
48	116752	KYTKIN, keinuvipu	1	114	118852	RUUVI	3	
50	287253	SARJA, työkalupakki (vain EMEA- ja UK-mallit), sisältää osan 114	1	121	2005199	RUUVI, # 10, 5 tuumaa	2	
51	19B596	JOHTOSARJA, kooderi	1	122	120339	ALUSLAATTA, litteä	2	
52	20B342	LETKU, tyhjennys, XT	1	400	2009285	SARJA, kahva	1	
53	241920	ILMANOHJAIN, kierteinen	1	401	2009287	SARJA, letkukanal nivel	1	
54		LETKUKELA, XT, sisältää osat 77, 84, 95, 96, 103, 400	1					
	25V145	Mallit 1095/Mark V						
	25V146	Malli Mark VII						
59	19D307	KONERUUVI, kupukanta	2					
65		KIINNIKE, pumppu	1					
	20B230	Malli 1095						
	2004023	Mallit Mark V/Mark VII						
66	16X833	KIINNIKE, pikairoitus (vain malli 1095)	1					
68	120583	MUTTERI, käsin (vain malli 1095)	1					
70		LETKU liittimeen	1					

▲ Lisää varoituskylttejä, -tarroja ja -kortteja on saatavissa veloituksetta.

## Suodatin



ti01117a

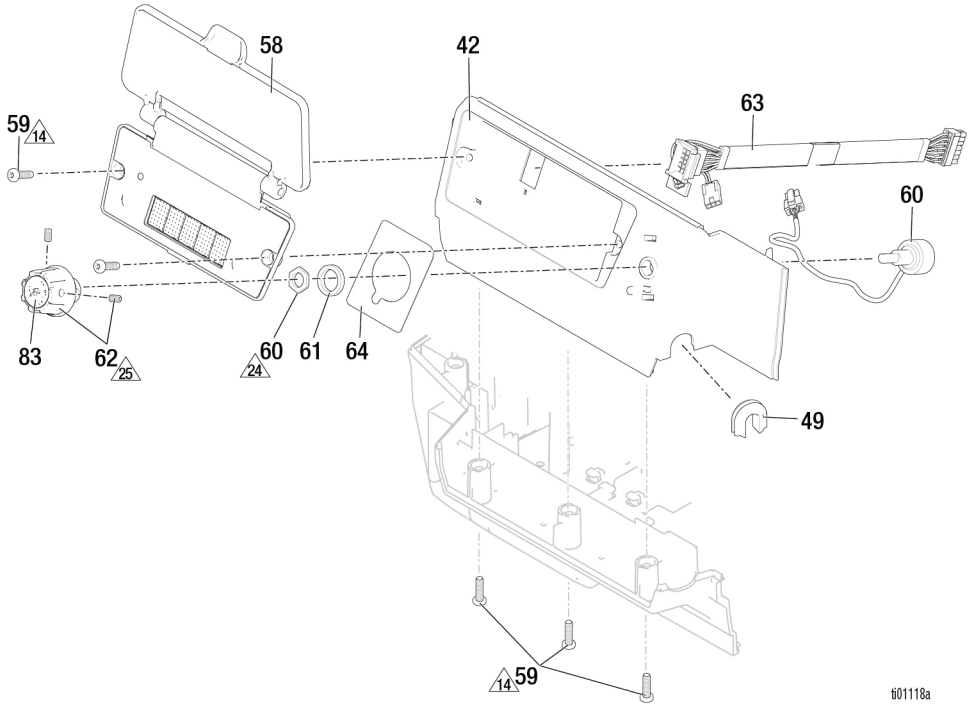
Viite	Vääntömomentti	Viite	Vääntömomentti	Viite	Vääntömomentti
10	Kiristä käsin	19	100-120 in-lb (11,3-13,6 N•m)	45	40-50 ft-lb (54,4-68,0 N•m)
18	190-210 in-lb (21,5-23,7 N•m)	27	35-45 ft-lb (47,5-61,0 N•m)		



## Suodattimen osaluettelo

Viite	Osa	Kuvaus	Määrä
20	19D919	POHJA, suodatin, XT	1
21	120091	RUUVI	3
22	24B156	ESITÄYTTÖVENTTIILI, raskaaseen käyttöön	1
23	15C972	TAPPI, jousi	1
24	24A382	POHJA, venttiili, raskaaseen käyttöön	1
25	24E234	KAHVA, esitäyttöventtiili, raskaaseen käyttöön	1
26		SARJA, suodatin, mesh	1
	244067	60 mesh (alkuperäinen laite)	
	244068	100 mesh	
	244069	200 mesh	
	244071	30 mesh	
27	2003271	PUTKI, diffuusio, sisältää osan 29	1
		KANSI, suodatin	1
29	117285	TIIVISTE, O-rengas	1
56	2003348	MUUNNIN, paineensäätö, sisältää osan 57 ja osan nro 19C988 (katso digitaalinäyttö #49)	
57	111457	TIIVISTE, O-rengas	1
69		SOVITE, kulma 3/8 npt	1
	20B233	Mallit 695/795/1095	
	122533	Mallit Mark IV/Mark V/Mark VII	
77		SOVITIN, nippa, sisältää osan 84	
	2003277	Mallit 695/795/1095 vakio ja Lo-Boy	2
	2003278	Mallit Mark IV/Mark V vakio	2
	2003279	Malli Mark VII vakio	2
	2003280	Malli ProContractor (kaikki mallit)	1
78		PISTOKE, pakkaukseton	1
	2005275	1/4 tuumaa, Mallit 695, 795, 1095	
	2005276	3/8 tuumaa, Mallit Mark IV, Mark V	
	2005277	1/2 tuumaa, Mallit Mark VII	
84	107505	TIIVISTE, O-rengas	2
123		PAKKAUS, poisto, nestesuodatin	1
	2003277	Mallit 695/795/1095 Procontractor	
	2003278	Mallit Mark IV, Mark V Procontractor	
	2003279	Malli Mark VII Procontractor	

## Digitaalinäyttö



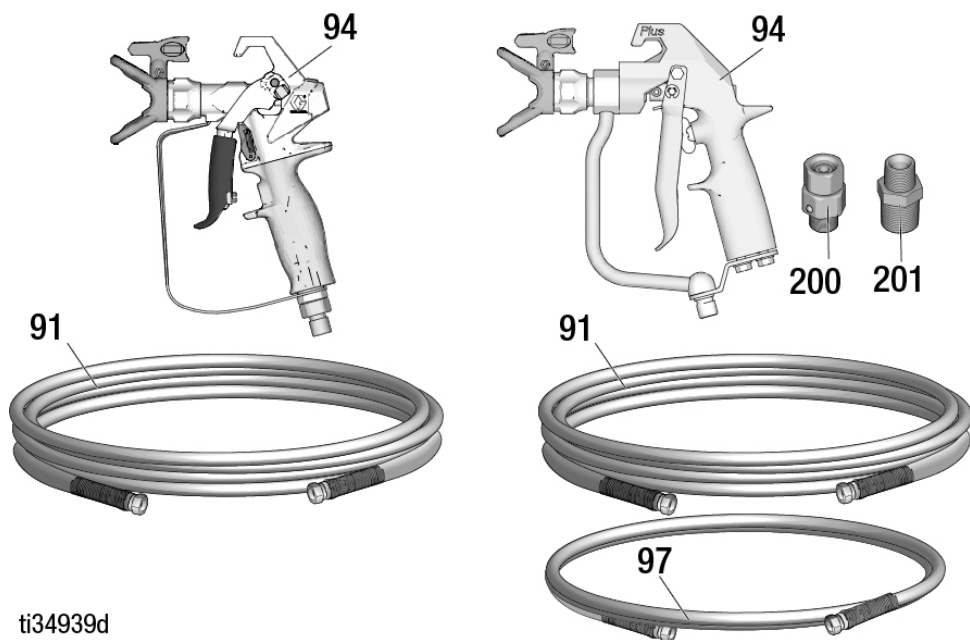
t01118a

Viite	Vääntömomentti	Viite	Vääntömomentti	Viite	Vääntömomentti
14	12–16 in-lb (1,4–1,8 N•m)	24	8–10 in-lb (0,9–1,1 N•m)	25	10–15 in-lb (1,1–1,7 N•m)

## Digitaalinäytön osaluettelo

Viite	Osa	Kuvaus	Määrä
42	2003288	SUOJUS, moottori, sivu, sisältää osat 49, 59, 64	1
49	19C988	LÄPIVIENTIERISTE, muunnin	1
58		MODUULI, näyttö, sisältää osan 59	1
	20B432	ProContractor/Bluelink	
	20B431	Vain näyttö	
59	19D307	KONERUUVI, kupukanta	5
60	2003350	POTENTIOMETRI, kokoonpano	1
61	15C973	TIIVISTE	1
62	19C986	NUPPI, potentiometri	1
63	19C527	JOHTOSARJA, näyttö	1
64	19C998	TARRA, tuotemerkki, säädin	1
83	19D678	TARRA, säädin	1

## Ruiskutuspistooli ja letku

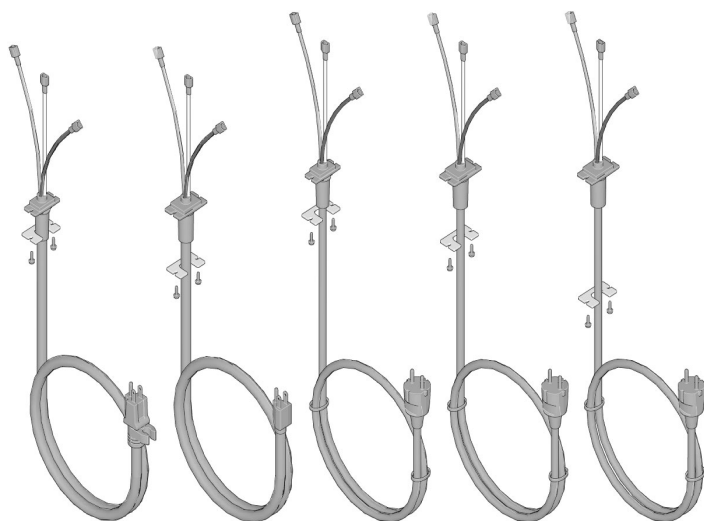


ti34939d

## Ruiskutuspistoolin ja letkun osaluettelo

Viite	Osa	Kuvaus	Määrä
91	240794	LETKU liittimeen 695/795/1095 XT, 1/4 tuumaa x 50 ft.	1
	826079	695/795/1095 Ultimate, 1/4 tuumaa x 50 ft	
	245225	Mark IV/Mark V, 3/8 tuumaa x 50 ft	
	278499	Mark VII, 1/2 tuumaa x 50 ft	
94	17Y043	RUISKUTUSPISTOOLI 695/795/1095 XT, Pohjois-Amerikka, EMEA	1
	17Y044	695/795/1095 XT, Aasia	
	826252	695/795/1095 Ultimate	
	241705	Mark V, Pohjois-Amerikka ja ANZ, KO	
	289605	Mark V/Mark VII, EMEA ja UK	
	246468	Mark IV	
97	241735	LETKU, liitos Mark IV/Mark V, 1/4 tuumaa x 3 ft	1
	191239	Mark VII, 3/8 tuumaa x 11 ft	
200	189018	KÄÄNTÖLIITIN, Mark V/Mark VII	1
201		HOLKKI	1
	159841	Mark IV/Mark V/Mark VII	
	159239	Mark VII	

## Virtajohdot



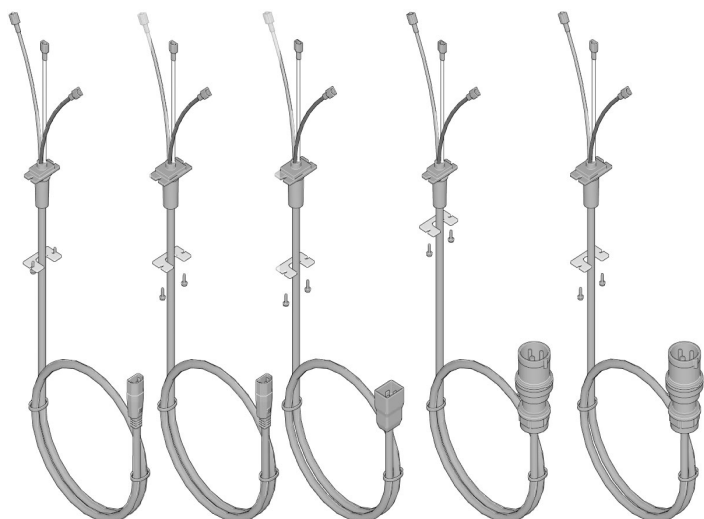
73a

73e

73b

73g

73j



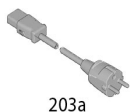
73d

73f

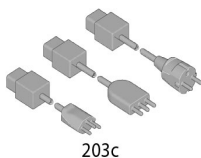
73k

73c

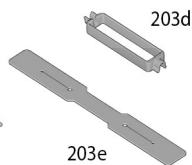
73h



203a



203c



203e



203d



203b



203f

ti01393a

## Virtajohdon osaluettelo

## Tarrat

Viite	Osa	Kuvaus	Määrä
		JOHTO, virta	1
73a	2003257	Osanro: 19F545, 19F547, 19F553, 20B963, 20B964, 826295, 826297, 826296, 19F710, 826298, 19F711, 826299, 19F549, 19F551	
73b	2003259	Osanro: 19F727, 19F729, 19F731, 19F733	
73c	2003266	Osanro: 19F728, 19F730, 19F732, 19F734	
73d	2003262	Osanro: 19F714, 20B951, 19F713, 20B953, 19F717, 19F712, 19F715	
73e	2003258	Osanro: 19F546, 826300, 19F548, 826301, 20B965, 19F550, 19F552, 19F725	
73f	2003263	Osanro: 19F720, 20B955, 19F721, 19F723, 19F724, 20B959	
73g	2003260	Osanro: 19F735, 19F736, 19F739, 19F741	
73h	2003267	Osanro: 19F740, 19F742	
73J	2003261	Osanro: 19F743, 19F744	
73K	2003264	Osanro: 20B961	
		SOVITIN, johto	1
203a	242001	CEE 10 amp (osanro: 19F714, 20B951, 19F713, 20B953, 19F717, 19F720, 20B955, 19F721, 19F723, 20B959, 19F724)	
203b	242005	ANZ, 10 amp (osanro: 19F714, 19F713, 19F717, 19F720, 19F721, 19F723, 19F724, 19F712, 19F715)	
203c	287121	Italia, Tanska, Sveitsi, 10 amp (osanro: 20B951, 20B953, 20B955, 20B959)	
	253103	CEE, Italia, Sveitsi, 16 amp (osanro: 20B961)	
		PIDIKE, johto	1
203d	195551	Osanro: 19F714, 20B951, 19F713, 20B953, 19F717, 19F720, 20B955, 19F721, 19F723, 20B959, 19F724, 19F712, 19F715	
203e	121249	Osanro: 20B961	
203f	244285	Osanro: 20B963, 20B964, 20B965, 19F725	

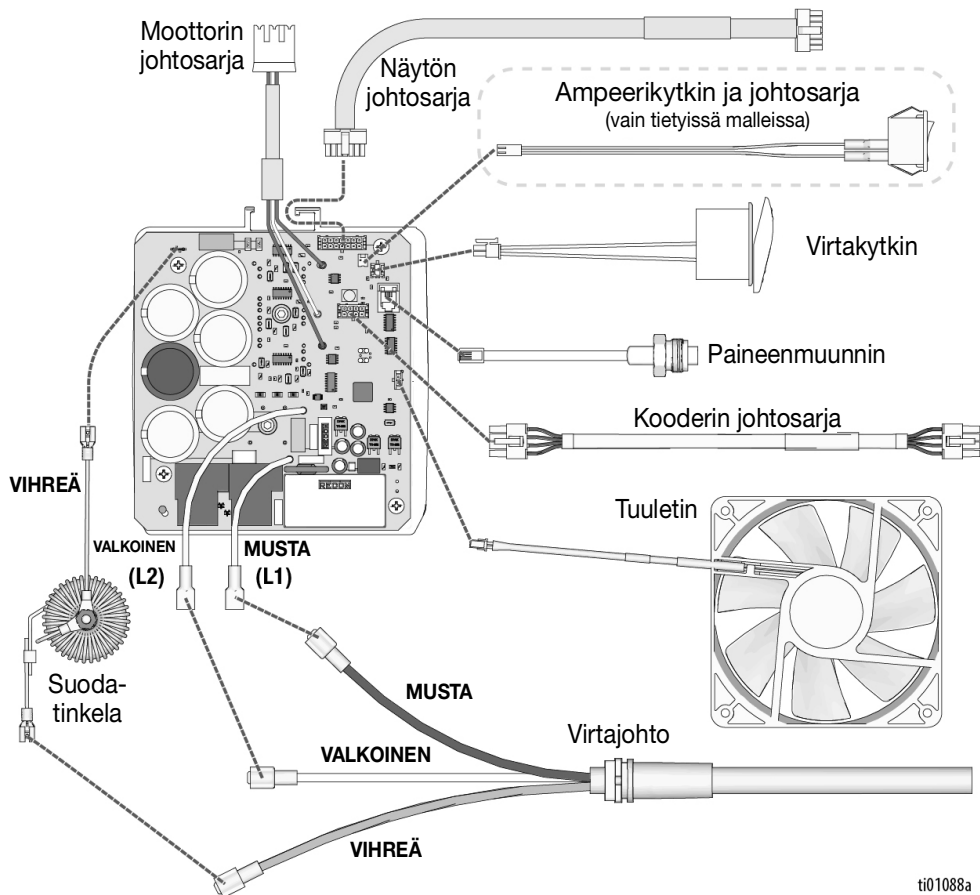
Ruiskumallin numero	Lääkinnällinen tarra ▲	Viite 98 Varoitustarra▲	Viite 105 Etutarra	Viite 106 Sivutarra	Viite 107 XT Tarra	Viite 108 QR Tarra		
19F545	179960	18D884	2002271	2002280	2002289	2002410		
19F547						2002411		
19F553						2002410		
19F710								
19F711						2002272	2002281	2002411
826295						2002277	2002286	2004238
826297			2002280	2004239				
826296			2002278	20002287	2004238			
826298					2004239			
826299			2002273	2002282	2002410			
19F546			2002279	2002288	2004238			
826300			2002273	2002282	2002411			
19F548			2002279	2002288	2004239			
826301			2002274	2002283	2002410			
19F549					2002411			
19F551					2002275	2002284		
19F552			16G596	2002271	2002280	2002289	2002410	
19F727							2002411	
19F728								
19F729								
19F730		2002272					2002281	2002410
20B951								2002411
20B953								
19F731								
19F732		2002273		2002282	2002410			
19F733					2002411			
19F734					2002275	2002284	2002290	
20B955							2002410	
19F735			2002411					
19F736			2002276		2002285	2002410		
19F739		2002410						
20B959		2002411						
19F740		2002275	2002284	2002290				
19F741				2002410				
19F742				2002411				
19F743				2002410				
19F744	2002276	2002285	2002411					
20B961	17A134	18D885	2002273	2002282	2002289	2002410		
19F720			2002271	2002280	2002289	2002411		
19F714						2002272	2002281	2002411
19F712								
19F715		2002273	2002282	2002290	2002410			
19F713		18D884	2002275		2002284	2002411		
19F717	18D885			2002275		2002284	2002410	
19F721		2002275	2002284		2002290		2002411	
19F723							2002275	2002284
19F724	2002275			2002284		2002290		
19F725		2002275	2002284		2002290			
20B963							2003469	2002271
20B964	2002273			2002282		2002290		
20B965								

▲ Lisää varoituskylttejä, -tarroja ja -kortteja on saatavissa veloitukselta.



## Kytchentäkaaviot

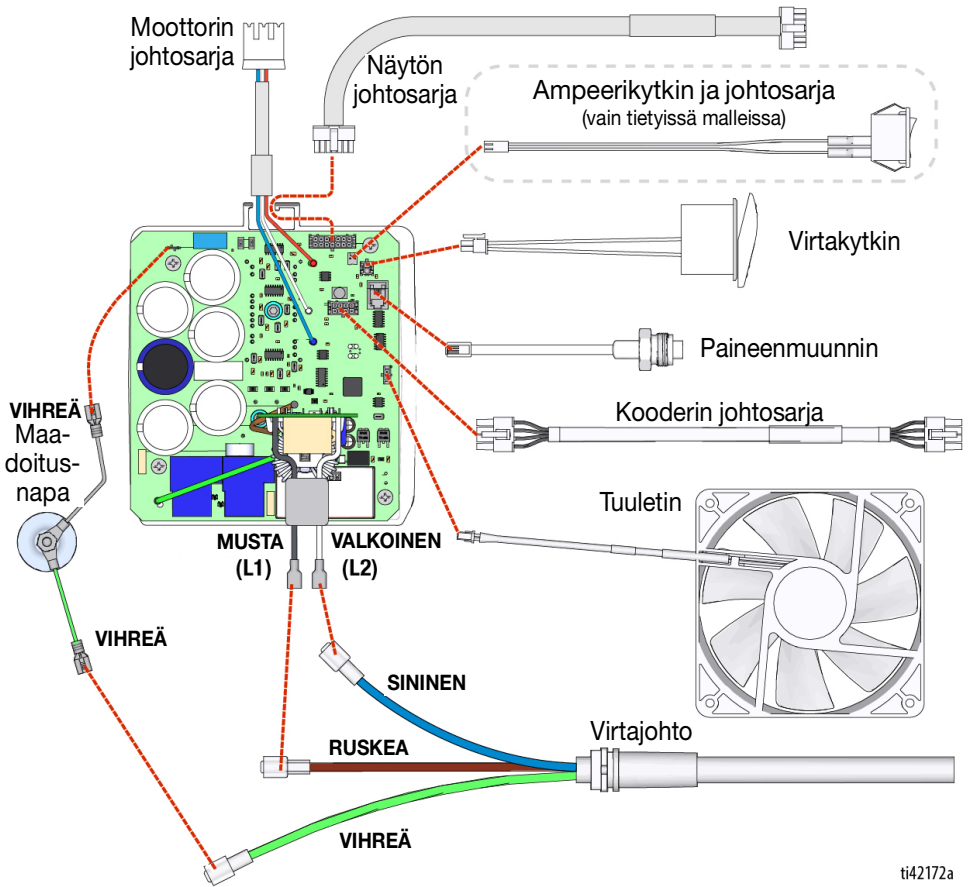
100–120 V



ti01088a



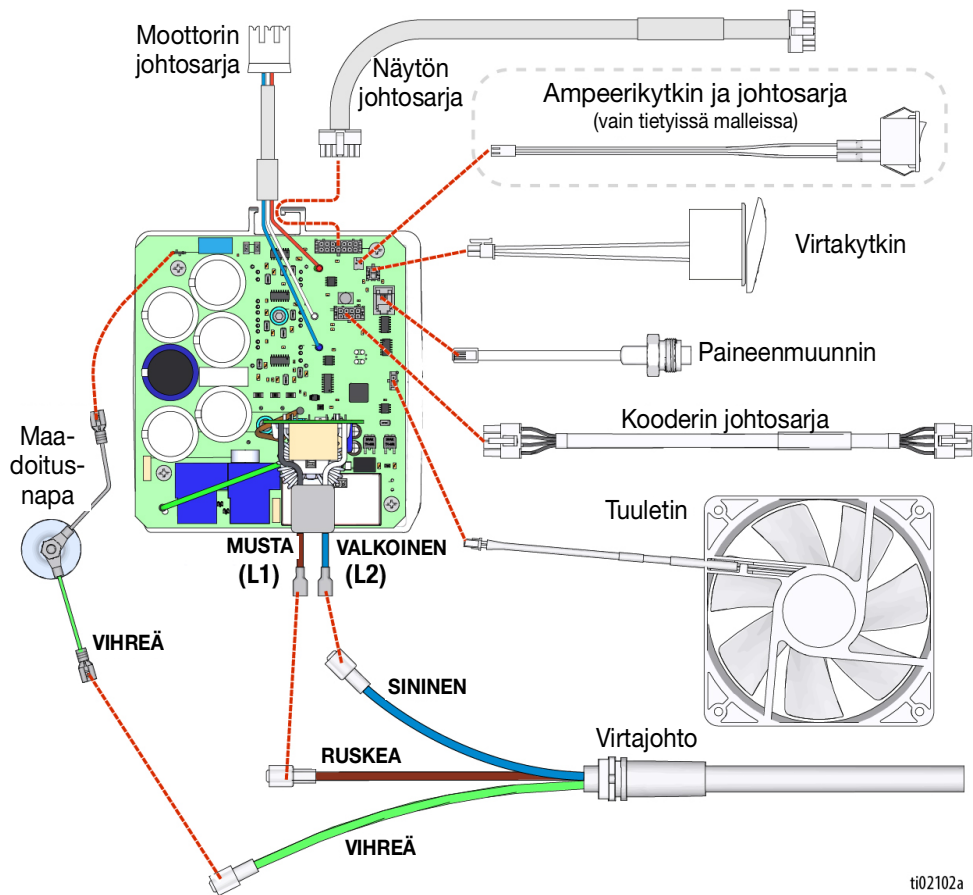
## 110V UK



ti42172a

# Kytkäkaaviot

220–240 V



ti02102a

## Tekniset tiedot


	Yhdysvallat	Metrinen
<b>Ruisku</b>		
Nesteen enimmäistyyöpaine	3300 psi	228 bar, 22,8 MPa
Suurin tuotto		
695 XT	1,05 galloniaa per minuutti	4,0 lpm
795 XT/Mark IV XT	1,2 galloniaa per minuutti	4,5 l/min
1095	1,3 galloniaa per minuutti	4,9 l/min
Mark V XT	1,5 galloniaa per minuutti	5,6 l/min (110 V) / 4,6 l/min (230 V) / 4,7 l/min (220 V)
Mark VII	NA	6,4 l/min
Suurin suutinkoko		
695 XT		0,031
795 XT		0,033
1095 XT		
110-120 V-mallit		0,037
220-240 V-mallit		0,035
Mark IV XT		0,033
Mark V XT		
110-120 V-mallit		0,039
220-240 V-mallit		0,035
Mark VII XT		0,041
Nesteen ulostuloaukko npsm		
695 XT, 795 XT, 1095 XT		1/4 tuumaa
Mark IV XT, Mark V XT		3/8 tuumaa
Mark VII XT		1/2 tuumaa
Generaattorin pienin teho		5000 W
Virtavaatimukset		
695 XT	100-120 VAC, 15 amp. 50-60 Hz	220-240 VAC, 10 amp. 50-60 Hz
795 XT, Mark IV XT, 1095 XT, Mark V XT	100-120 VAC, 20 amp. 50-60 Hz	220-240 VAC, 10 amp. 50-60 Hz
Mark VII XT	Ei tietoja	220-240 VAC, 16 amp. 50-60 Hz
Ympäristön luokitus	32-108° F (0-42° C)	
<b>Ruiskun mittasuhteet</b>		
<b>Lo-Boy</b>		
Korkeus	28,0 tuumaa	71,1 cm
Pituus (kahva vedettynä sisään)	29,5 tuumaa	74,9 cm
Pituus (kahva ojennettuna)	35,0 tuumaa	88,9 cm
Leveys	22,3 tuumaa	56,6 cm
Paino (ruisku, letku ja pistooli)	90 lbs.	41 kg
<b>Vakiomalli, 695 XT/795 XT/Mark IV XT</b>		
Korkeus (kahva vedettynä sisään)	30,5 tuumaa	77,5 cm
Korkeus (kahva ojennettuna)	40,2 tuumaa	102,1 cm
Pituus	25,3 tuumaa	64,3 cm
Leveys	22,3 tuumaa	56,6 cm
695/795 Paino (ruisku, letku ja pistooli)	93 lbs.	42 kg
Mark IV Paino (ruisku, letku ja pistooli)	103 lbs.	47 kg
<b>Vakiomalli, 1095 XT/Mark V XT/Mark VII XT</b>		
Korkeus (kahva vedettynä sisään)	30,5 tuumaa	77,5 cm
Korkeus (kahva ojennettuna)	40,2 tuumaa	102,1 cm
Pituus	25,9 tuumaa	65,8 cm
Leveys	24,4 tuumaa	62,0 cm
1095 Paino (ruisku, letku ja pistooli)	112 lbs.	51 kg
Mark V Paino (ruisku, letku ja pistooli)	122 lbs.	55 kg
Mark VII Paino (ruisku, letku ja pistooli)	126 lbs.	57 kg
<b>ProContractor, 695 XT/795 XT/Mark IV XT</b>		
Korkeus (QuickReel, kahva, pystysuunta)	41,3 tuumaa	104,9 cm

# Tekniset tiedot

Pituus	27,5 tuumaa	69,9 cm			
Leveys (QuickReel, kahva, pystysuunta)	22,6 tuumaa	57,4 cm			
Leveys (QuickReel, kahva, vaakasuunta)	25,5 tuumaa	64,8 cm			
695/795 Paino (ruisku, letku ja pistooli)	112 lbs.	51 kg			
Mark IV Paino (ruisku, letku ja pistooli)	122 lbs.	55 kg			
<b>ProContractor, 1095 XT/Mark V XT/ Mark VII XT</b>					
Korkeus (QuickReel, kahva, pystysuunta)	41,5 tuumaa	105,4 cm			
Pituus	28,0 tuumaa	71,1 cm			
Leveys (QuickReel, kahva, pystysuunta)	24,2 tuumaa	61,5 cm			
Leveys (QuickReel, kahva, vaakasuunta)	25,5 tuumaa	64,8 cm			
1095 Paino (ruisku, letku ja pistooli)	129 lbs.	59 kg			
Mark V Paino (ruisku, letku ja pistooli)	140 lbs.	64 kg			
Mark VII Paino (ruisku, letku ja pistooli)	147 lbs.	67 kg			
<b>Kaikki ruiskut</b>					
<b>Valmistusmateriaalit</b>					
Kosteuden kanssa kosketuksiin joutuvat materiaalit	Sinkkipinnoitteinen ja nikkelpinnoitteinen hiilliteräs, nailon, ruostumaton teräs, PTFE, asetaali, nahka, UHMWPE, alumiini, volframikarbidi, polyetyleni, fluoroelastomeeri, uretaani				
<b>Melu** (dBa) @ 3300 psi (22,8 Mpa, 228 bar)</b>					
Äänenpaine **					
695 XT/795 XT/Mark IV XT	63 dBa				
1095 XT/Mark V XT/Mark VII XT	79 dBa				
Ääniteho **					
695 XT/795 XT/Mark IV XT	77 LwA				
1095 XT/Mark V XT/Mark VII XT	89 LwA				
<b>Muistiinpanoja</b>					
** Äänenpaine mitattu 1 metrin etäisyydellä laitteesta.					
** Ääniteho mitattu standardin ISO-9614 mukaan.					
Kaikki mainitut tavaramerkit ovat niiden haltijoiden omaisuutta.					
<b>Gracon päiväyskoodi</b>					
Gracon päiväyskoodi/sarja	Kuukausi (ensimmäinen merkki)	Vuosi (2. ja 3. merkki)	Sarja (4. merkki)	Osanumero (merkit 5–10)	Sarja (merkit 11–16)
Esimerkki päiväyskoodista: A16A	A= tammikuu	16 = (2016)	A = sarjan tarkistusnumero		
Esimerkki päiväyskoodista: L16A232749000102	L= joulukuu	16 = (2016)	A = Sarjan tarkistusnumero	6-numeroinen aakkosnumeerin en osanumero	6-numeroinen peräkkäinen sarjanumero

## Kalifornian ehdotus 65

### KALIFORNIAN ASUKKAAT

 **VAARA:** Aiheuttaa syöpää ja heikentää lisääntymiskykyä –  
[www.P65warnings.ca.gov](http://www.P65warnings.ca.gov).

## Gracon normaali takuu

Graco takaa, että kaikki tässä käyttöohjekirjassa mainitut Gracon valmistamat ja sen nimellä varustetut laitteet ovat materiaalin ja työn osalta virheettömiä sinä päivänä, jolloin ne on myyty alkuperäisen ostajan käyttöön. Lukuun ottamatta Gracon myöntämiä erityisiä, jatkettuja tai rajoitettuja takuita Graco korjaa tai vaihtaa vialliseksi toteamansa laitteen osan yhden vuoden ajan myyntipäiväyksestä. Tämä takuu on voimassa vain silloin, kun laitteen asennuksessa, käytössä ja kunnossapidossa noudatetaan Gracon kirjallisia suosituksia.

Tämä takuu ei koske yleistä kulumista tai sellaista vikaa, vauriota tai kulumista, joka johtuu virheellisestä asennuksesta, väärästä käytöstä, hankauksesta, korroosiosta, riittämättömästä tai sopimattomasta kunnossapidosta, laiminlyönnistä, onnettomuudesta, laitteen muuttamisesta tai osien vaihtamisesta muihin kuin Gracon osiin, eikä Graco ole näistä vastuussa. Graco ei myöskään ole vastuussa viasta, vauriosta tai kulumisesta, joka johtuu Gracon laitteiden ja muiden kuin Gracon toimittamien rakenteiden, lisävarusteiden tai materiaalien välisestä yhteensopimattomuudesta, tai muiden kuin Gracon toimittamien rakenteiden, lisävarusteiden tai materiaalien sopimattomasta suunnittelusta, valmistuksesta, asennuksesta, käytöstä tai kunnossapidosta.

Tämän takuun ehtona on vialliseksi väitetyn laitteen palauttaminen asiakkaan kustannuksella valtuutetulle Graco-jälleenmyyjälle väitetyn vian varmistamista varten. Jos ilmoitettu vika todetaan, Graco korjaa tai vaihtaa veloituksetta vialliset osat. Laite palautetaan alkuperäiselle ostajalle ilman kuljetuskustannuksia. Jos laitteen tarkastuksessa ei löydetä materiaali- tai valmistusvirhettä, korjauskustannukset ovat kohtuulliset ja voivat sisältää kustannukset osista, työstä ja kuljetuksesta.

### **TÄMÄ TAKUU ON YKSINOMAINEN JA KORVAA KAIKKI MUUT ILMAISTUT TAI OLETETUT TAKUUT, MUKAAN LUKIEN MUUN MUASSA TAKUU MARKKINOITAVUUDESTA TAI SOVELTUVUUDESTA TIETTYYN TARKOITUKSEEN.**

Gracon ainoa velvoite ja ostajan ainoa korvaus takuukysymyksissä on edellä esitetyn mukainen. Ostaja suostuu siihen, ettei mitään muuta korvausta (mukaan lukien mm. satunnaiset tai välilliset vahingonkorvaukset menetetyistä voitoista, menetetyistä myynnistä, henkilö- tai omaisuusvahingoista tai muista satunnaisista tai välillisistä menetyksistä) ole saatavissa. Takuuvaade on nostettava kahden (2) vuoden kuluessa myyntipäiväyksestä.

**GRACO EI MYÖNNÄ MITÄÄN TAKUUTA JA TORJUU KAIKKI OLETETUT TAKUUT KÄYTTÖKELPOISUUDESTA JA SOPIVUUDESTA TIETTYYN TARKOITUKSEEN SELLAISTEN LISÄVARUSTEIDEN, MATERIAALIEN TAI OSIEN YHTEYDESSÄ, JOTKA GRACO ON MYNNYNTÄ MUTTA EI VALMISTANUT.** Näitä Gracon myymiä, mutta ei valmistamia nimikkeitä (kuten sähkömoottorit, kytkimet, letku jne.) koskee niiden valmistajan mahdollinen takuu. Graco tarjoaa ostajalle kohtuullisessa määrin tukea takuuvaateen nostamisessa.

Graco ei ole missään tapauksessa vastuussa epäsuorista, satunnaisista, erityisistä tai välillisistä vahingonkorvauksista, jotka aiheutuvat Gracon laiteoimituksista tai niihin myytyjen tuotteiden tai muiden tavaroiden hankkimisesta, toimivuudesta tai käytöstä, olipa kyseessä sopimusrikkomus, takuunalainen virhe, Gracon laiminlyönti tai jokin muu syy.

## Gracon tiedot

Uusimmat tiedot Gracon tuotteista ovat nähtävissä sivustolta [www.graco.com](http://www.graco.com).

Katso patenttitiedot osoitteesta [www.graco.com/patents](http://www.graco.com/patents).

**TILAUS TEHDÄÄN** ottamalla yhteyttä Graco-jälleenmyyjään tai soittamalla numeroon 1 800 690 2894 lähimmän jälleenmyyjän selvittämiseksi.



*Kaikki tämän asiakirjan sisältämät tekstit ja kuvat ovat viimeisimpien painatushetkellä käytettävissä olevien tuotetietojen mukaiset. Graco varaa oikeuden muutoksiin ilman eri ilmoitusta.*

Käännös alkuperäisistä ohjeista. This manual contains Finnish. MM 3B0070

**Gracon pääkonttori:** Minneapolis

**Kansainväliset toimistot:** Belgia Kiina, Japani, Korea

**GRACO INC. AND SUBSIDIARIES • P.O. BOX 1441 • MINNEAPOLIS MN 55440-1441 • USA**

**Copyright 2023, Graco Inc. Kaikki Gracon valmistuspaikat on ISO 9001 -rekisteröity.**

[www.graco.com](http://www.graco.com)

Versio D, joulukuuta 2024