

Töö, osad, remont



Elektrilised alarõhuga toimivad pihustid

3B0086D

ET

Ehitusvärvide ja katete portatiivsete, alarõhuga toimiva pihustamise jaoks. Üksnes kutsealaseks kasutamiseks. Pole heaks kiidetud kasutamiseks plahvatusohtlikus keskkonnas ja ohtlikuks klassifitseeritud kohtades.

Mudelid: 695 XT, 795 XT, 1095 XT, Mark IV XT, Mark V XT, Mark VII XT

Maksimaalne töösurve 22,8 MPa (228 baari, 3300 psi)

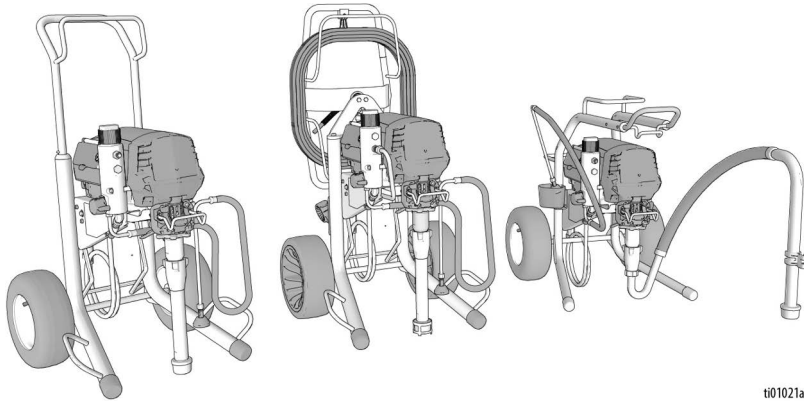
Mudeleid (sealhulgas heakskiite) puudutavat teavet leiate lehekülgedelt 4-6.



Tähtsad ohutusjuhised

Lugege enne seadme kasutamist läbi kõik selles juhendis, seotud juhendites ja seadmel olevad hoiatused ja juhised. Tutvuge juhtnuppude ja seadme õige kasutusega. Hoidke need juhised alles.

Seotud juhendid	Kirjeldus
3A6285	Püstol (Contractor PC)
311254	Flex Plus™ pihustuspüstol
308491	Võimas Texture pihustuspüstol
3A9391	Pump
3A9347	XT QuickReel™



t101021a



Kasutage ainult Graco originaalvaruosi.
Muude kui Graco varuosade kasutamine võib garantii tühistada.

PROVEN QUALITY. LEADING TECHNOLOGY.

Sisukord

Tõlgitud kasutusjuhendid	3
Mudelid	4
Ohutussümbolid	7
Üldised hoiatused	8
Osade tuvastamine	12
Standardmudelid	12
Pro-Contractor mudelid	13
LoBoy mudelid	14
Juhtnupud ja ekraan	15
Maandus	16
Pikendusjuhtmed	16
Ämbrid ja anumad	16
Rõhu alandamise protseduur	17
Seadistamine	19
Käivitamine	22
Kasutamine	24
Pihustusotsaku paigaldamine	24
Jõudlusrežiimid	24
Voolutugevuse lüliti	25
Pihustamine	25
Pihustusotsaku ummistuse kõrvaldamine	26
Puhastamine	26
Digitaalekraan	29
Seadme peamenüü	29
Jõudlusrežiimide valimine	30
TurboClean	30
Watchdog	31
Salvestatud andmete kuva	31
Nupu kalibreerimine	32
Anduri kalibreerimine	33
Rakendus BlueLink®	34
BlueLink aku vahetamine	35
Hooldus	36
Veaotsing	37
Remont	42
Osad	46
Märkused	63
Elektriskeemid	64
Tehnilised andmed	67
California osariigi seadus nr 65	69
Graco standardgarantii	70
Graco teave	71

Tõlgitud kasutusjuhendid

Tootega seotud tõlgitud kasutusjuhendite digitaalsed versioonid on saadaval veebisaidil www.graco.com. Alternatiivina võite skannida QR-koodi, mis on välja toodud osas „Keeleversioonide link“. Alljärgnevalt on loetletud saadavalolevad tõlked ja ettevõtte Graco asjaomaste kasutusjuhendite viitenumbrid.

Bulgaaria	3B0080	Poola	3B0096
Eesti	3B0086	Portugali	3B0097
Hiina	3B0081	Prantsuse	3B0088
Hispaania	3B0101	Rootsi	3B0102
Hollandi	3B0085	Rumeenia	3B0098
Horvaatia	3B0082	Saksa	3B0089
Inglise	3B0070	Slovaki	3B0099
Jaapani	3B0091	Sloveenia	3B0100
Korea	3B0092	Soome	3B0087
Kreeka	3B0090	Taani	3B0084
Läti	3B0093	Tšehhi	3B0083
Leedu	3B0094	Türgi	3B0103
Norra	3B0095		





Keeleversioonide link

Tõlgitud kasutusjuhendite veebist leidmiseks skannige QR-kood ja otsige avanevalt veebilehelt soovitud juhend.







Mudelid



Standardmudelid

Nõuetele vastavust kinnitav tähis	Vahelduvvool	Mudel	Mudeli number
	110-120V	695 XT	19F545
		Ultimate 695 XT	826295
795 XT		19F710	
Ultimate 795 XT		826298	
Mark IV XT		19F549	
1095 XT		19F546	
Ultimate 1095 XT		826300	
	220-240V	695 XT	19F727
		795 XT	19F731
		1095 XT	19F735
		Mark V XT	19F739
		Mark VII XT	19F743
	100-120V	695 XT	20B963
	100-120V	695 XT	19F728
		795 XT	19F732
		Mark V XT	19F740
	220-240V	695 XT	19F712
		795 XT	19F715
		1095 XT	19F720
		Mark V XT	19F723

ProContractor mudelid

Nõuetele vastavust kinnitav tähis	Vahelduvvool	Mudel	Mudeli number
	110-120V	695 XT	19F547
		Ultimate 695 XT	826297
		795 XT	19F711
		Ultimate 795 XT	826299
		Mark IV XT	19F551
	110-120V	1095 XT	19F548
		Ultimate 1095 XT	826301
		Mark V XT	19F552
	220-240V	695 XT	19F729
			20B951
		795 XT	20B953
			19F733
		1095 XT	20B955
			19F736
		Mark V XT	20B959
			19F741
Mark VII XT	19F744		
	20B961		
	100-120V	695 XT	20B964
		1095 XT	20B965
	100-120V	695 XT	19F730
		795 XT	19F734
		Mark V XT	19F742
	220-240V	695 XT	19F714
		795 XT	19F717
		1095 XT	19F721
		Mark V XT	19F724
	100-120V	Mark V XT	19F725

LoBoy mudelid

Nõuetele vastavust kinnitav tähis	Vahelduvvool	Mudel	Mudeli number
 c ETL us Intertek	110-120V	695 XT	19F553
		Ultimate 695 XT	826296
	220-240V	695 XT	19F713

Ohutussümbolid

Järgmised ohutussümbolid leiata sellest juhendist ja hoiatussiltidelt. Lugege järgmises tabelis olev teave läbi ja veenduge, et mõistate iga sümboli tähendust.

Sümbol	Tähendus
	Elektrilöögioht
	Seadme väärkasutuse oht
	Sõrme muljumise oht
	Tule- ja plahvatusoht
	Liikuvate osadega seotud oht
	Naha läbistamise oht
	Nahka läbistava vooliku oht
	Pritsmehoht

Sümbol	Tähendus
	Ärge pange kätt pihustusotsaku ette
	Ärge asetage käsi ega muid kehaosi vedeliku väljalaskeava lähedusse
	Eemaldage süttimisallikad
	Vältige läbistavat voolikut
	Maandatud seade
	Järgige rõhu alandamise protseduuri
	Lugege juhendit
	Kandke isikukaitsevahendeid



Ohutusalarmisümbol

See sümbol viitab järgnevale: Tähelepanu! Olge valvsam! Oluliste ohutusteadete tähistamiseks otsige seda sümbolit kasutusjuhendist.

Üldised hoiatused

Järgmised hoiatused kehtivad selles juhendis. Enne seadme kasutamist lugege, mõistke ja järgige hoiatusi. Käesolevate hoiatuste mittejärgimine võib põhjustada raske vigastuse.

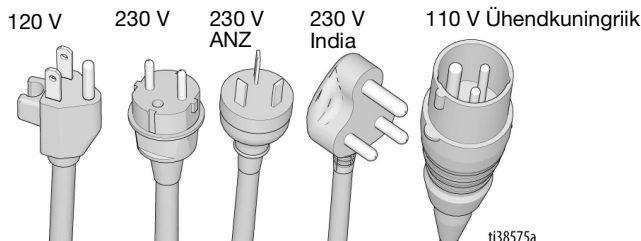
HOIATUS



MAANDUS

See toode tuleb maandada. Elektrilühise tekke korral vähendab maandus elektrilöögiriski, juhtides elektrivoolu maandusjuhtmesse. See toode on varustatud juhtmega, millel on maandusjuhe koos sobiva maandatud pistikuga. Pistik tuleb ühendada pistikupesaga, mis on paigaldatud ja maandatud kõigi kohalike koodeksite ning eeskirjade kohaselt.

- Maandusega pistiku vale paigaldamise tulemuseks võib olla elektrilöögioht.
- Kui on vajalik juhtme või pistiku parandamine või vahetamine, ärge ühendage maandusjuhet kummagi pistikuharuga.
- Maandusjuhe on isolatsiooniga, mille välispind on roheline ja kas kollaste triipudega või ilma nendeta.
- Kui maandamist puudutavad suunised jäävad teile arusaamatuks või kahtlustate, et toode ei pruugi olla õigesti maandatud, pidage nõu kvalifitseeritud elektrikuga või hooldustehnikuga.
- Ärge muutke kaasasolevat pistikut. Kui pistik ei sobi pistikupesasse, siis laske kvalifitseeritud elektrikul paigaldada sobiv pistikupes.
- Toode on mõeldud kasutamiseks vooluvõrgus nominaalpingega 120 või 230 V ning selle maandusega pistik sarnaneb altoodud joonisel näidatud pistikule.



- Ühendage toode pistikupesasse, millel on pistikuga sama konfiguratsioon.
- Ärge kasutage selle tootega kolm-kahes adapterit.

Pikendusjuhtmed

- Kasutage ainult kolmesoonelist pikendusjuhet, millel on maanduspistik ja kontakt, millesse toote pistik sobib.
- Veenduge, et teie pikendusjuhe ei oleks vigastatud.
- Kui pikendusjuhtme kasutamine on vajalik, kasutage vähemalt 12 AWG (2,5 mm²) juhet, mis sobib tootele vajaliku voolu juhtimiseks.
- Väiksema juhtme kasutamine võib põhjustada juhtmes pingelanguse, toitekaotuse ja seadme ülekuumenemise.

HOIATUS



TULEKAHJU- JA PLAHVATUSOHT

Kergesti süttivad aurud, nt lahusti- ja värviaurud, võivad tööpiirkonnas süttida või plahvatada. Tulekahju ja plahvatuse vältimiseks pöörake tähelepanu järgmisele.

- Vältige tuleohtlike või kergesti süttivate materjalide pihustamist lahtise leegi või selliste süüteallikate läheduses nagu sigaretid, mootorid ja elektriseadmed.
- Värv või lahusti voolamine läbi seadme võib tekitada staatilist elektrit. Staatiline elekter põhjustab värvi- või lahustiaurude läheduses tule- või plahvatusohtu. Kõik pihustussüsteemi osad, sh pump, voolik, püstol ja pihustusosalal või selle ümber olevad esemed, tuleb korralikult maandada, et oleks tagatud kaitse staatilise elektri ja sädemete eest. Kasutage Graco juhtivaid või maandatud kõrgsurve vaakumvärvipihusti voolikuid.
- Veenduge, et kõik mahutid ja kogumissüsteemid oleks staatilise laengu vältimiseks maandatud. Ärge avage ämbrimuhve, kui need ei ole antistaatilised või juhtivad.
- Ühendage maandusega pistikupesa külge ja kasutage maandatud pikendusjuhtmeid. Ärge kasutage adapterit, et muuta kolmeharuline pistik/kontakt kaheharuliseks.
- Ärge kasutage halogeenitud süsivesinikke sisaldavaid värve ega lahusteid.
- Tagage pihustusosalal hea ventilatsioon. Võimaldage piisavas koguses värske õhu liikumist läbi pihustusala.
- Pihusti tekitab sädemeid. Hoidke pumpa hea ventilatsiooniga alal, vähemalt 6,1 m kaugusel pihustamisalast, kui pihustate, loputate, puhastate või hooldate. Ärge pihustage pumbale.
- Ärge suitsetage pihustamisosalal ega pihustage sädemete ja lahtise tule lähedal.
- Ärge kasutage pihustusalas lüliteid, mootoreid ega sarnaseid sädemeid tekitavaid tooteid.
- Ärge ühendage ega lahutage toitejuhtmeid, kui keskkonnas on tuleohtlike auru.
- Hoidke ala puhas ja vaba värvi- või lahustimahutitest, lappidest ja muudest tuleohtlikest materjalidest.
- Tundke pihustatavate värvide ja lahustite koostist. Lugege läbi kõik värvide ja lahustitega kaasas olevad ohutuskaardid ja pakendite märgised. Järgige värvi või lahusti tootja ohutusnõudeid.
- Hoidke tööpiirkonnas käepärast töötav tulekustuti.
- **Lõpetage viivitamatult seadme kasutamine**, kui tekib staatilisi sädemeid või saate elektrilöögi. Ärge kasutage seadet enne, kui olete probleemi põhjuse leidnud ja kõrvaldanud.

HOIATUS



NAHA LÄBISTAMISE OHT

Kõrgsurvepihusti joa sattumisel nahale võivad mürgid tungida kehasse ja põhjustada raskeid kehavigastusi, mille tagajärjeks võib olla amputatsioon. Vedeliku naha alla sattumise korral tuleb viivitamatult arsti poole pöörduda.



- Ärge suunake püstolit inimese poole ega pihustage ühelegi inimesele või loomale.
- Hoidke käed ja teised kehaosad väljutusavast eemal. Näiteks ärge üritage lekkeid peatada ühegi kehaosaga.



- Kasutage alati pihustusotsaku kaitset. Ärge pihustage ilma pihustusotsaku kaitsmeta.
- Kasutage Graco pihustusotsakuid.



- Olge pihustusotsakute puhastamisel ja vahetamisel ettevaatlik. Juhul kui pihustusotsak pihustamisel ummistub, järgige **rõhu alandamise protseduuri** seadme väljalülitamiseks ja rõhu alandamiseks enne pihustiotsaku eemaldamist selle puhastamiseks.



- Rõhk püsib seadmes ka pärast toite väljalülitamist. Ärge jätke seadet järelevalveta vooluvõrku ega rõhu alla. Järgige **Rõhu vabastamise protseduuri**, kui seade jääb järelevalveta või seisma, aga ka enne hooldamist, puhastamist ja detailide eemaldamist.

- Kontrollige voolikuid ja muid osi kahjustuste suhtes. Asendage kahjustatud voolikud või muud osad.

- Süsteem on suuteline tootma 3300 naela ruuttolli kohta. Kasutage varuosi või tarvikuid, mille töö rõhuks on hinnatud vähemalt 3300 naela ruuttolli kohta.

- Kui pihustiga ei töötata, lukustage päästik. Veenduge, et päästikulukk töötaks korralikult.
- Enne seadme kasutamist kontrollige, kas kõik ühendused on kindlad.

- Öppige selgeks seadme kiire peatamine ja rõhu kiire alandamine. Tutvuge põhjalikult juhtnuppudega.











SEADME VÄÄRKASUTUSE OHT

Seadme väärkasutamine võib põhjustada surma või raskeid vigastusi.

- Kandke värvimisel alati sobivaid kindaid, silmakaitseid ja respiraatorit või maski.
- Ärge töötage või pihustage laste läheduses. Hoidke seadet alati lastele kättesaamatus kohas.
- Ärge sirutage liiga kaugele ega seiske ebakindlal toel. Töötage kogu aeg sobivas ja kindlas asendis.
- Olge tähelepanelik ja jälgige oma tegevust.
- Ärge kasutage seadet, kui olete väsinud või uimastite või alkoholi mõju all.
- Ärge väänake voolikut ega keerake seda sõlme.
- Vältige vooliku kokkupuudet Graco poolt määratletust kõrgema temperatuuri või rõhuga.
- Ärge kasutage voolikut tugevuselemendina või seadmete tõstmiseks.
- Ärge pihustage voolikuga, mis on lühem kui 7,6 m (25 jalga).
- Ärge muutke ega modifitseerige seadet. Muutmine võib muuta kehtetuks vastavastunnistused ja põhjustada ohte.
- Veenduge, et kõik seadmed oleks hinnatud ja heaks kiidetud kasutamiseks keskkonnas, kus te seda kasutate.

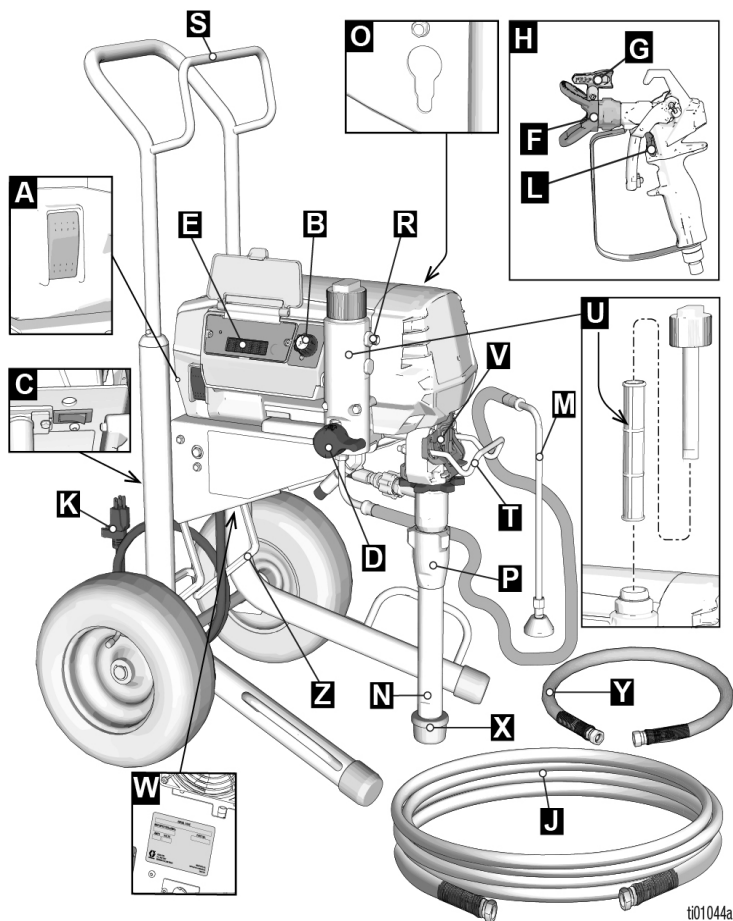
HOIATUS

 	<p>ELEKTRILÖÖGIOHT</p> <p>See seade tuleb maandada. Süsteemi vale maandamine, seadistus või kasutamine võib põhjustada elektrilöögi.</p> <ul style="list-style-type: none"> • Enne seadme hooldamist lülitage see välja ja eemaldage toitejuhe pistikupesast. • Kasutage ainult õigesti maandatud pistikupesit. • Kasutage ainult 3-kiulisi pikendusjuhtmeid. • Veenduge, et toite- ja pikendusjuhtmete maandustihvtid oleksid kahjustamata. • Ärge jätke seadet vihma kätte. Hoidke siseruumides. • Enne hooldamist võtke pistik vooluvõrgust välja ja oodake viis minutit. • Laske kahjustatud toitejuhe välja vahetada ainult volitatud hoolduskeskuses.
	<p>RÕHU ALL OLEVATE ALUMIINIUMOSADEGA SEOTUD OHT</p> <p>Alumiiniumiga ühildumatute vedelike kasutamine survestatud seadmetes võib põhjustada tugevat keemilist reaktsiooni ja seadme purunemist. Selle hoiatuse mittejärgimine võib põhjustada surma, raskeid vigastusi või varalist kahju.</p> <ul style="list-style-type: none"> • Ärge kasutage 1,1,1-trikloroetaani, metüülkloriidi või teisi halogeenitud süsivesinikke sisaldavaid lahusteid ja vedelikke. • Ärge kasutage kloorvalgendit. • Paljud muud vedelikud võivad sisaldada kemikaale, mis võivad alumiiniumiga reageerida. Sobivuse kindlaks tegemiseks võtke ühendust oma varustajaga.
  	<p>LIIKUVATE OSADEGA SEOTUD OHT</p> <p>Liikuvad osad võivad sõrmi või teisi kehaosi muljuda või need ära lõigata.</p> <ul style="list-style-type: none"> • Vältige kokkupuudet liikuvate osadega. • Ärge kasutage seadmeid, millel on eemaldatud kaitsmed või katted. • Seade võib hoiatuseta tööle hakata. Enne seadmete kontrollimist, liigutamist või hooldamist järgige surve alandamise protseduuri ning lahutage kõik toiteallikad.
	<p>TOKSILISTE VEDELIKE VÕI AURUDEGA SEOTUD OHT</p> <p>Toksilised vedelikud või aurud võivad silma või nahale sattumisel, sissehingamisel või allaneelamisel põhjustada tõsiseid vigastusi või surma.</p> <ul style="list-style-type: none"> • Lugege ohutuskaartide (SDS) teavet, et teaksite, milliseid ohte põhjustavad konkreetsed kasutatavad vedelikud. • Säilitage ohtlikke vedelikke heakskiidetud anumates ja käideldge need jäätmena vastavalt kehtivatele juhistele.
	<p>ISIKUKAITSEVAHENDID</p> <p>Kandke asjakohaseid kaitsevahendeid, kui olete tööpiirkonnas, et hoida ära raskeid vigastusi, sh silmavigastused, kuulmise kadu, toksiliste aurude sissehingamine ja põletushaavad. Kaitsevarustuse hulka kuuluvad muu hulgas järgmised kaitsevahendid.</p> <ul style="list-style-type: none"> • Silma- ja kuulmiskaitsevahendid. • Respiraatorid, kaitseriietus ja kindad vedeliku või lahusti tootja soovitude kohaselt.

Osade tuvastamine

Osade tuvastamine

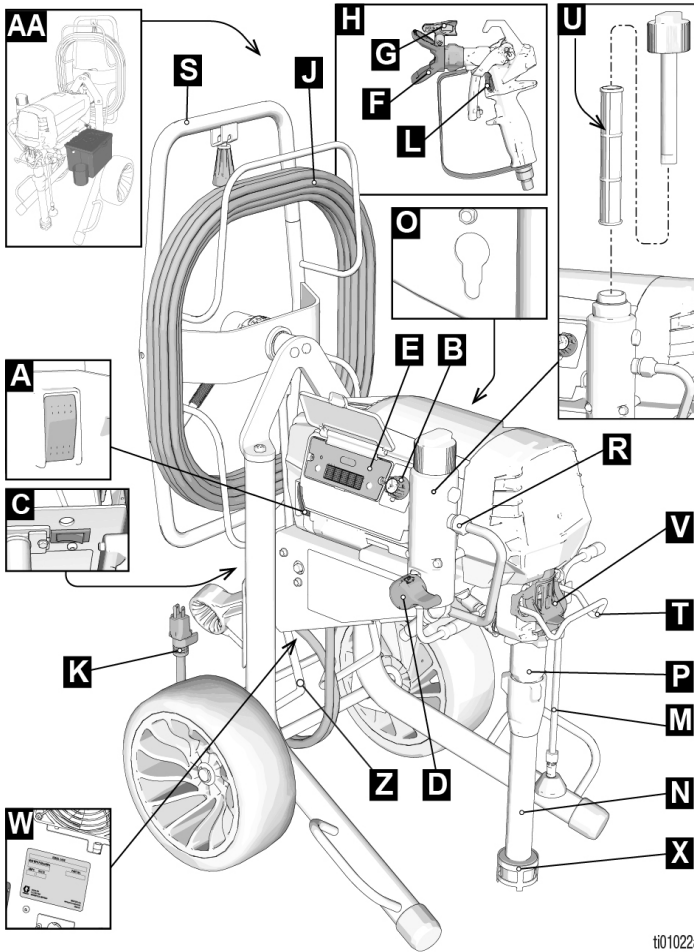
Standardmodellid



A	Lülitri ON/OFF
B	Rõhuregulaator
C	Voolutugevuse lülitri (kuulub varustusse)
D	Täiteventiil
E	Juhtnupud ja ekraan (üksikasjalik illustratsioon on leheküljel 15)
F	Otsakukaits
G	Pihusti otsak
H	Püstol
J	Vaakumvoolik
K	Toitejuhe
L	Päästikulukk
M	Tühjendusvoolik

N	Imivoolik
O	Pumbavarda tõmbe funktsioon
P	Pump
R	Vedeliku väljalase
S	Juhtme/vooliku fiksaator
T	Anuma hoidik
U	Filter
V	Sõrmekaits / TSL-i täiteava
W	Seerianumbri siit
X	Sisselaskeava filter
Y	Pöörlev voolik (ainult tähistatud mudelitel)
Z	Tugijalg

Pro-Contractor mudelid



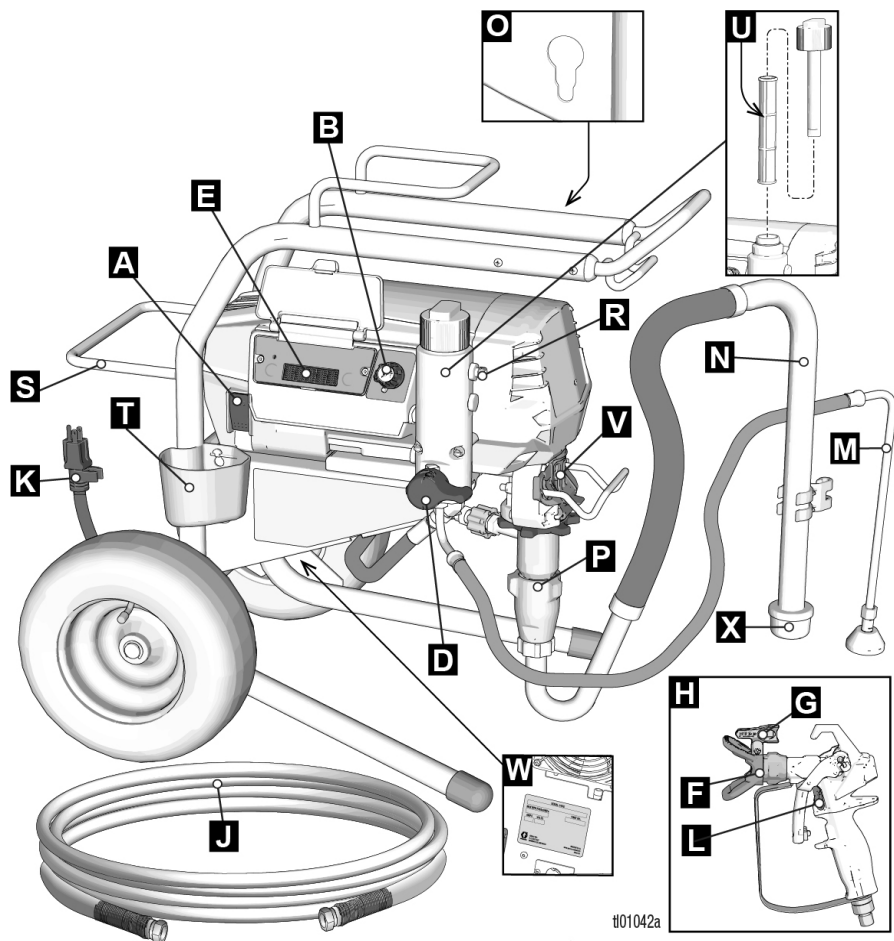
t01022a

A	Lüliti ON/OFF
B	Rõhuregulaator
C	Voolutugevuse lüliti (kuulub varustusse)
D	Täiteventiil
E	Juhtnupud ja ekraan (üksikasjalik illustratsioon on leheküljel 15)
F	Otsakukaitse
G	Pihusti otsak
H	Püstol
J	Vaakumvoolik
K	Toitejuhe
L	Päästikulukk
M	Tühjendusvoolik

N	Imivoolik
O	Pumbavarda tõmbe funktsioon
P	Pump
R	Vedeliku väljalase
S	Voolikuhoidik
T	Anuma hoidik
U	Filter
V	Sõrmekaitse / TSL-i täiteava
W	Seerianumbri siit
X	Sisselaskeava filter
Z	Tugijalg
AA	Tööriistakast (ainult EMEA ja UK mudelid)

Osade tuvastamine

LoBoy mudelid

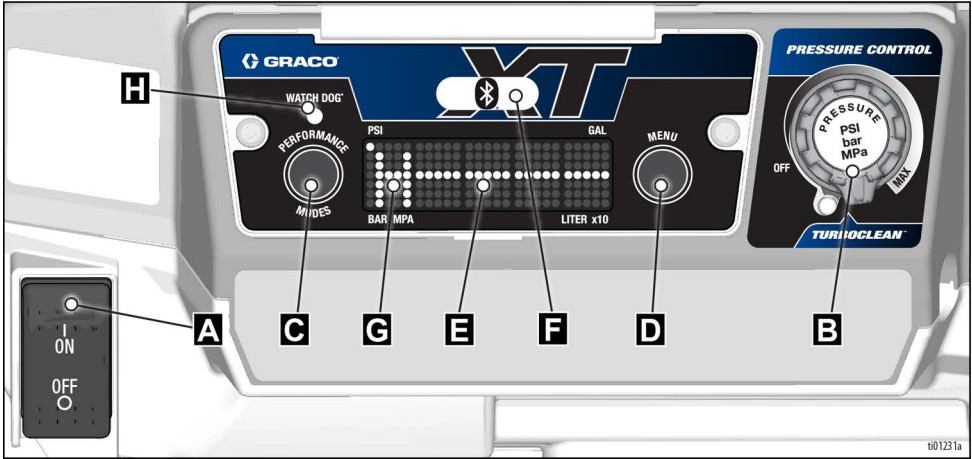


#01042a

A	Lüliti ON/OFF
B	Rõhuregulaator
D	Täiteventiil
E	Juhtnupud ja ekraan (üksikasjalik illustratsioon on leheküljel 15)
F	Otsakukaitse
G	Pihusti otsak
H	Püstol
J	Vaakumvoolik
K	Toitejuhe
L	Päästikulukk
M	Tühjendusvoolik
N	Imivoolik





O	Pumbavarda tõmbe funktsioon
P	Pump
R	Vedeliku väljalase
S	Juhtme/vooliku fiksaator
T	Kogumistops
U	Filter
V	Sõrmekaitse / TSL-i täiteava
W	Seerianumbri siit
X	Sisselaskeava filter

Juhtnupud ja ekraan



A	Lüliti ON/OFF
B	Rõhuregulaator
C	Jõudlusrežiim
D	Menüünupp
E	LED-kuvar
F	BlueLinki indikaatortuli (kui see on asjakohane)
G	Jõudlusrežiimi indikaator
H	Watchdogi™ indikaatortuli

Maandus

				
<p>Seade peab staatiliste sädemete ja elektrilöögiohu vältimiseks olema maandatud. Elektrilised või staatilised sädemed võivad põhjustada auru süttimist või plahvatamist. Vale maandus võib põhjustada elektrilöögi. Maandus sisaldab juhet, mis võimaldab elektrivoolul väljuda.</p>				

See pihusti on varustatud toitejuhtmega, millel on maandusjuhe koos sobiva maandatud pistikuga.

Pistik tuleb ühendada pistikupessa, mis on paigaldatud ja maandatud kõigi kohalike koodeksite ja regulatsioonide järgi.

Ärge muutke kaasasolevat pistikut. Kui pistik ei sobi pistikupessa, siis laske kvalifitseeritud elektrikul paigaldada sobiv pistikupesa.

Pikendusjuhtmed

Kasutage vigastamata maanduskontaktiga pikendusjuhet. Kui pikendusjuhe on vajalik, kasutage 3-soonelist, vähemalt 12 AWG (2,5 mm²).

MÄRKUS. Väiksemate mõõtmetega või pikem pikendusjuhe võib vähendada pihusti jõudlust.

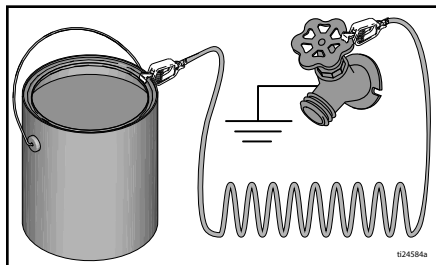
Ämbrid ja anumad

Lahusti- ja õlipõhised vedelikud: järgige kohalikke eeskirju. Kasutage vaid elektrit juhtivaid metallämbeid, mis on asetatud maandatud pinnale, näiteks betoonile.

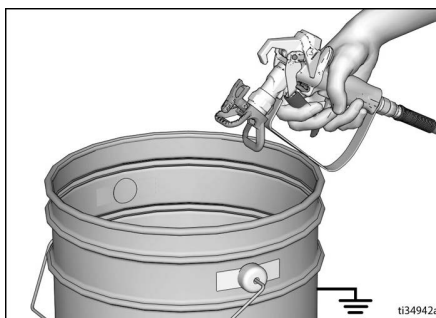
Ärge asetage ämbrit elektrit mittejuhtivale pinnale, nagu paber või papp, mis katkestab maandusühenduse.



Maandage metallanum alati: ühendage anumaga maandusjuhe. Kinnitage üks ots klambriga anuma külge ja teine ots maandusjuhi (näiteks metallist veetoru) külge.



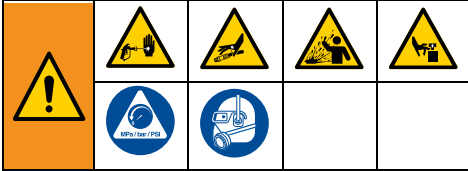
Pihusti loputamisel või rõhu vabastamisel maandusühenduse säilitamiseks hoidke värvipüstoli metalloosa maandatud metallanuma vastas ja seejärel vajutage päästikule.



Rõhu alandamise protseduur

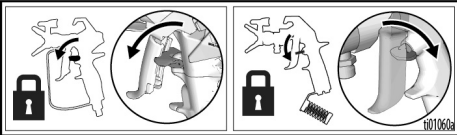


Alandage rõhu alati, kui näete seda sümbolit.

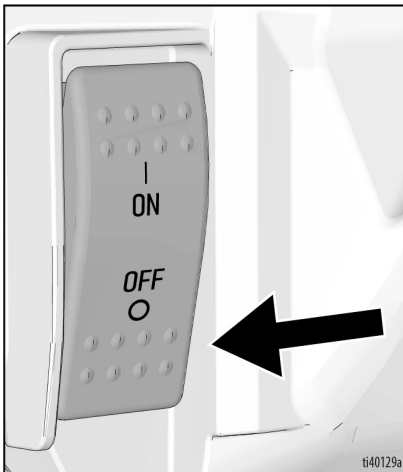


Seade on rõhu all, kuni seda käsitsi vähendatakse. Pihustamise lõpetamisel ning enne seadme puhastamist, kontrollimist või hooldamist surve all olevast vedelikust (näiteks selle naha alla sattumise), vedeliku pritsmetest ja liikuvatest osadest tingitud raskete vigastuste vältimiseks järgige osas „Rõhu alandamise protseduur“ välja toodud suuniseid.

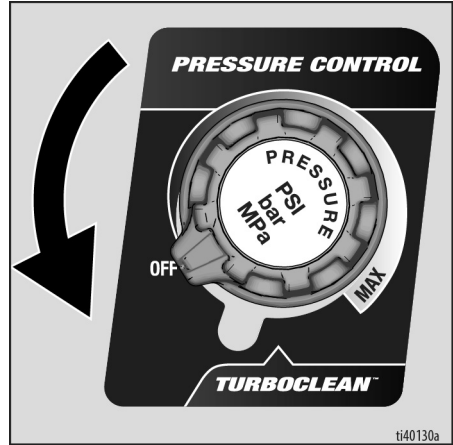
1. Rakendage päästikulukk.



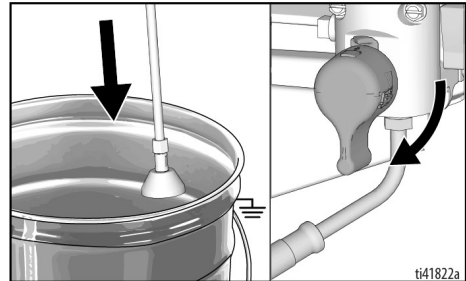
2. Keerake ON/OFF-lüliti asendisse **OFF** (väljas).



3. Keerake rõhuregulaator asendisse **OFF** (Väljas).

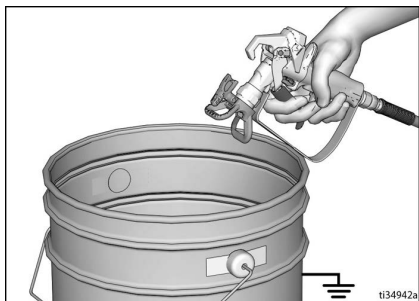


4. Pange tühjendustoru anumasse ja keerake täiteventiil rõhu vabastamiseks alumisse asendisse. Jätke täiteventiil alumisse tühjendusasendisse kuni järgmise pihustuskorraneni.



Rõhu alandamise protseduur

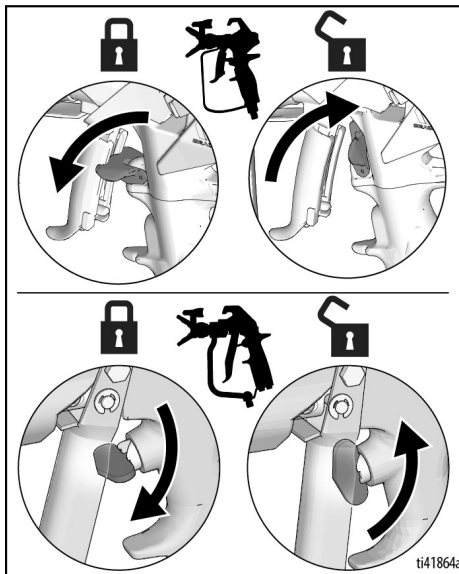
5. Hoidke värvipüstoli metallosa maandatud metallanuma vastas. Suunake värvipüstol anumasse. Avage päästikulukk ja vajutage päästikule, et rõhku alandada.



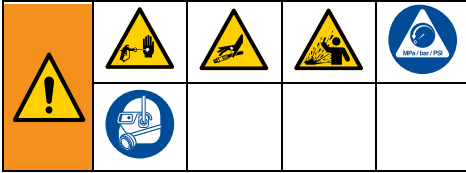
6. Rakendage päästikulukk.
7. Kui kahtlustate, et pihusti otsak või voolik on ummistunud või et rõhk ei ole täielikult vabastatud, tehke järgmist.
 - a. Lõdvendage rõhu järkjärguliseks vähendamiseks võtme VÄGA AEGLASELT otsakukaitsme vastumutrit või voolikuotsa liitmikku.
 - b. Keerake mutter või liitmik võtme abil täielikult lahti.
 - c. Kõrvaldage vooliku või otsaku ummistus.

Päästikulukk

Rakendage pihustamist lõpetades alati päästikulukk, et vältida juhuslikke päästikule vajutusi käega või kukkumise või löögi tagajärjel.

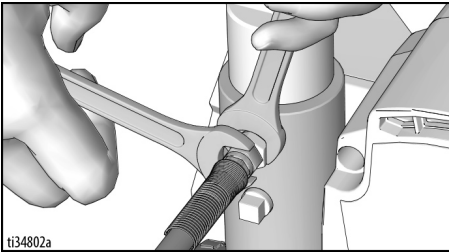


Seadistamine

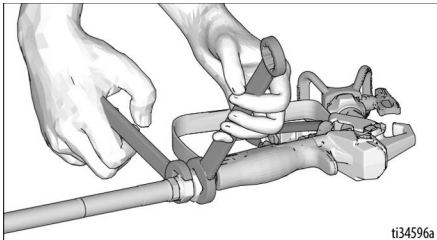


Kui pakite pihusti esimest korda lahti või kui see on pikalt hoiukohas seisnud, sooritage seadistustööd. Kui esmane paigaldus on tehtud, eemaldage vedeliku väljalaske eest transpordikork. Pihustisüsteemi on kantud kaitsevedelik Pump Armor™.

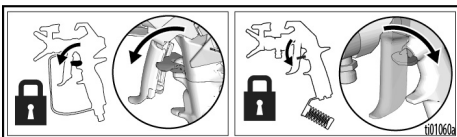
1. Ühendage Graco vaakumvoolik vedeliku väljalaskeavasse. Kasutage tugevaks kinnitamiseks kaht võtit.



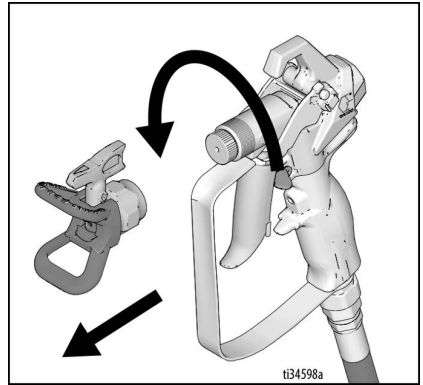
2. Ühendage vooliku teine ots püstoliga.



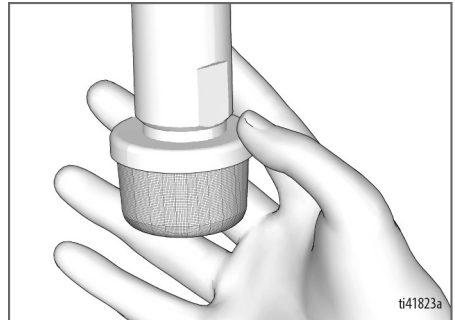
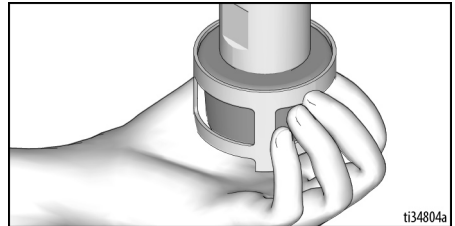
3. Kasutage tugevaks kinnitamiseks kaht võtit.
4. Rakendage päästikulukk.



5. Eemaldage otsakukaitse.

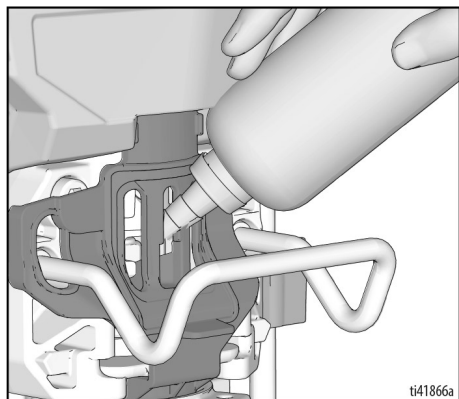


6. Kui pakite pihusti esimest korda lahti, eemaldage sisselaskeava filtrit pakkematerjal. Kui seade pole pikalt kasutusel olnud, kontrollige sisselaskeava filtrit ummistuste ja jääkainete suhtes.

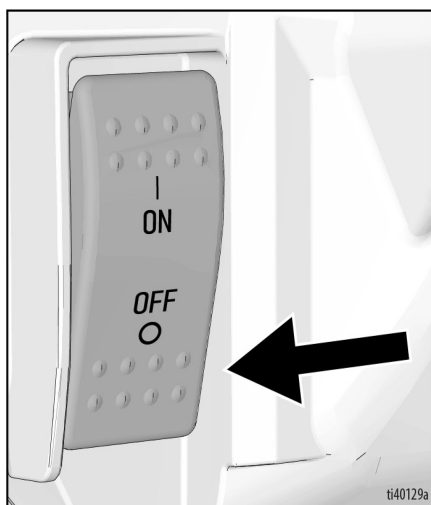


Seadistamine

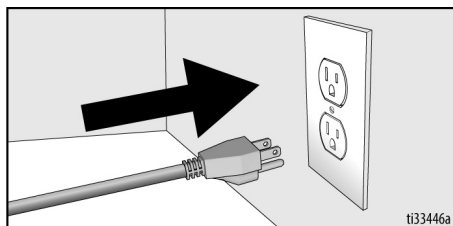
7. Täitke tihendi enneaegse kulumise vältimiseks TSL-i täiteava TSL-iga. Tehke seda iga päev või iga kord, kui pihustate.
- Pange TSL-i pudeliotsak üleval keskel pihusti ees paiknevasse võre avasse.
 - Pigistage pudelit, et väljutada piisavalt palju TSL-i ning täita ruum pumbavarda ja tihendusnutri vahel.



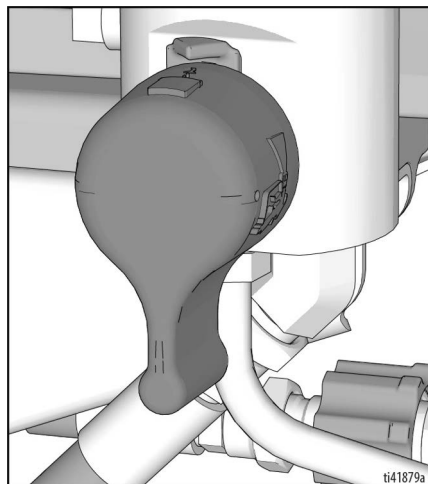
8. Veenduge, et lüliti ON/OFF on asendis **OFF** (Väljas) ja rõhuregulaator asendis **OFF** (Väljas).



9. Ühendage toitejuhe nõuetekohaselt maandatud pistikupesaga.

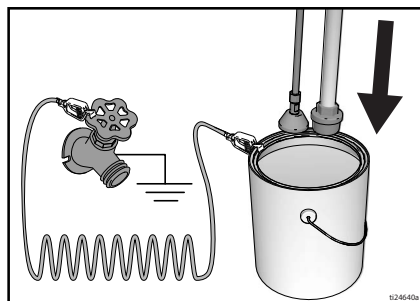


10. Keerake täiteventiil alumisse asendisse.

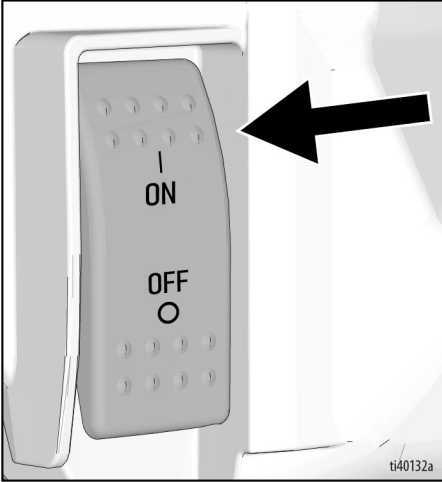


11. Asetage imivoolik ja tühjendusvoolik maandatud metallanumasse, mis on loputusvedelikuga osaliselt täidetud. Vaadake osa „**Maandus**, lk 16).

MÄRKUS. Kontrollige, kas loputusvedelik sobib materjaliga, mida pihustatakse. Vajalik võib olla teistkordne loputus sobiva vedelikuga. Vesi sobib lateksvärvidega ja lakibensiin õlibaasil värvidega.



12. Keerake lüliti ON/OFF asendisse **ON** (Sees).

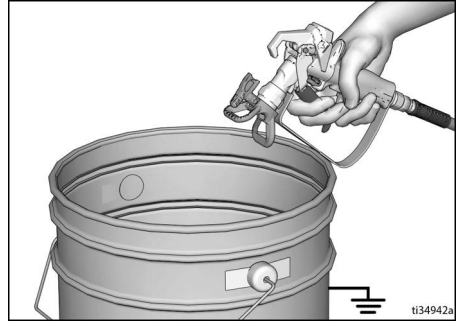


13. Keerake täiteventiil horisontaalsendisse. Vabastage päästikulukk.

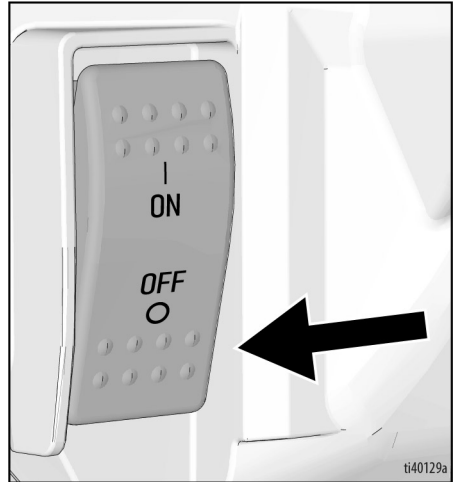
14. Keerake rõhuregulaatorit, kuni pihusti käivitub.



15. Hoidke värvipüstoli metallosa maandatud metallanuma vastas. Vajutage päästikule ja loputage süsteemi ühe minuti vältel.



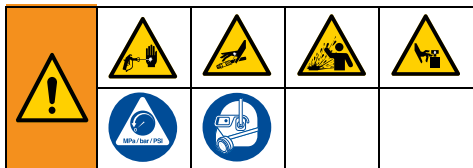
16. Keerake (ON/OFF) lüliti asendisse **OFF**.



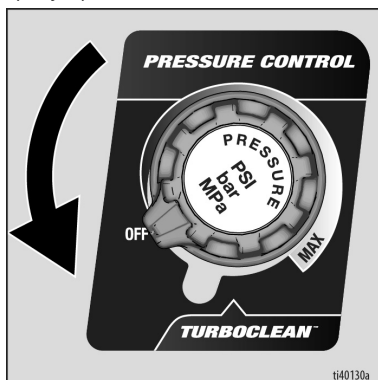
17. Rakendage päästikulukk.

18. Pihusti on nüüd käivitamiseks valmis.

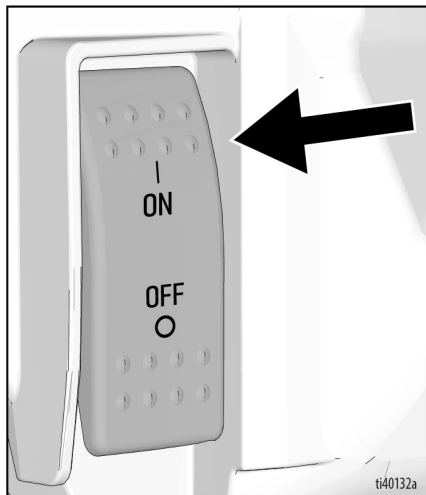
Käivitamine



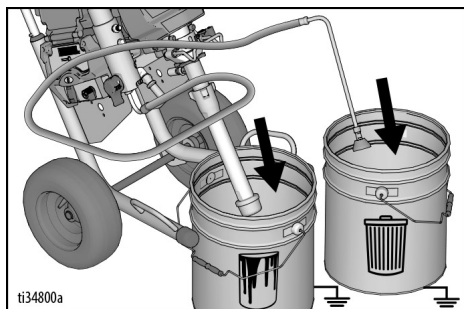
1. Teostage **Rõhu alandamise protseduur**, lk 17.
2. Eemaldage pihustusotsak ja otsakukaitse.
3. Keerake rõhuregulaator asendisse **OFF** (Väljas).



4. Keerake täiteventiil alla.
5. Keerake lüliti ON/OFF asendisse **ON** (Sees).



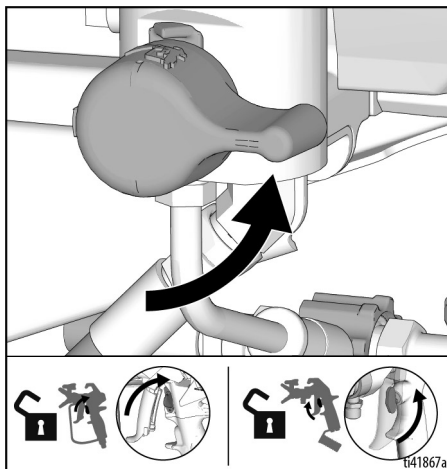
6. Asetage imivoolik värvimbris. Asetage tühendusvoolik jäätmeanumasse.



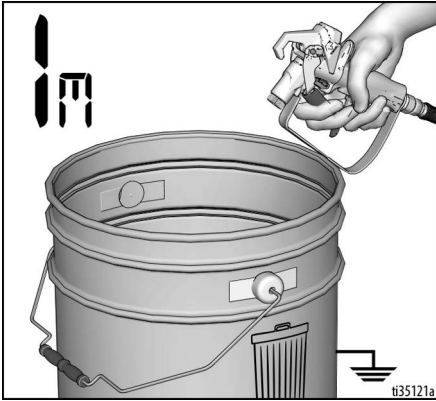
7. Keerake rõhuregulaator kella 10 asendisse. Laske värvil 15 sekundit läbi tühendusvooliku tsirkuleerida.



8. Keerake täiteventiil horisontaalasendisse. Vabastage päästiklukk.



9. Hoidke värvipüstoli metallosa maandatud metallist jäätmeanuma vastas. Vajutage päästikule, kuni näete värvi.



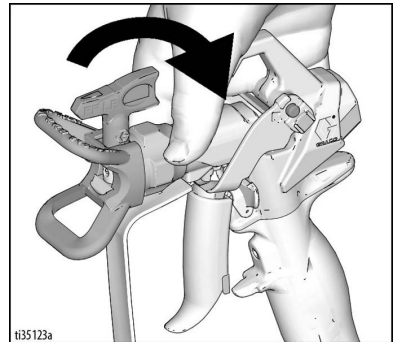
10. Tõstke püstol värviambrisse ja pihustage värvi 20 sekundi jooksul. Vabastage päästik ja laske pihustus rõhul koguneda. Rakendage päästikulukk.



--	--	--	--	--

Kõrgsurvepihusti joa sattumisel nahale võivad mürgid tungida kehasse ja põhjustada tõsiseid kehavigastusi. Ärge püüdke lekkeid käe ega riidelapiga peatada.

11. Kontrollige vaakumvooliku ühendusi lekete suhtes. Lekete korral tehke osas „**Rõhu alandamise protseduur**, lk 17 osutatud toimingud ning seejärel pingutage kõiki liitmikke ja käivitage seade uuesti. Kui lekkeid ei ole, minge järgmise punkti juurde.
12. Järgige osas „**Pihustusotsaku paigaldamine**, lk 24 välja toodud suuniseid. Püstoli kohta lugege eraldiseisvat püstoli juhendit.



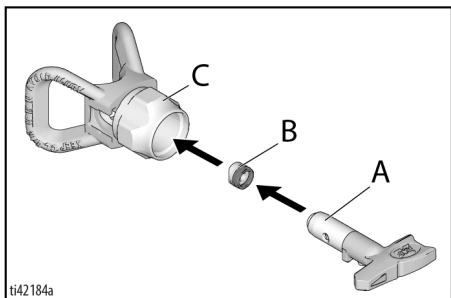
Kasutamine

Pihustusotsaku paigaldamine

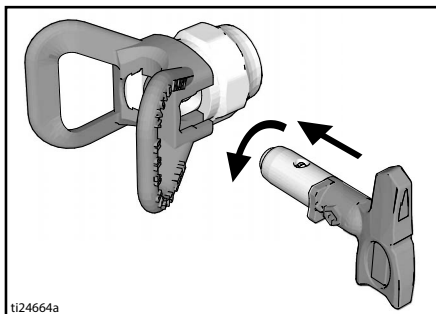


Naha läbistamisest tingitud raskete vigastuste vältimiseks ärge pange kätt pihustusotsaku ette, kui pihustusotsakut ja otsakukaitsset paigaldate või eemaldate.

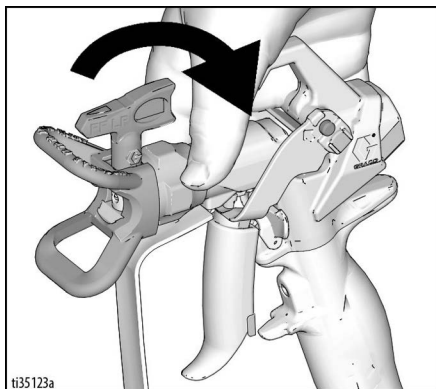
1. Teostage **Rõhu alandamise protseduur**, lk 17.
2. Kasutage pihustusotsakut (A), et sisestada OneSeal™ (B) otsakukaitsmesse (C).



3. Sisestage pihustusotsak.



4. Krivige koost püstolile. Pingutage ühendust.



Jõudlusrežiimid

Pihustil on kaks jõudlusrežiimi.

Madalsurve (Low Pressure; LP) režiim (L): 50-2000 psi. See režiim sobib optimaalselt kasutamiseks madalsurveülilitusotsakutega (FFLP, LP ja WRLP).

Kõrgsurve (High Pressure; HP) režiim (H): 600-3300 psi. Seda režiimi võib kasutada mis tahes ülilitusotsakuga.

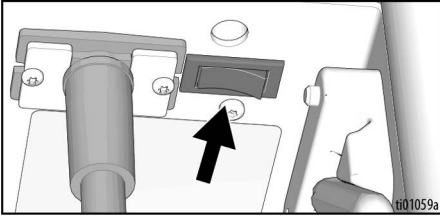
Jõudlusrežiimi valimist või muutmist puudutava teabega tutvumiseks vaadake osa „**Jõudlusrežiimide valimine**, lk 30).

Voolutugevuse lüliti

230V Mark VII mudelid sisaldavad voolutugevuse lüliti, mis lülitab mudeli 10 amprilt 16 amprile.

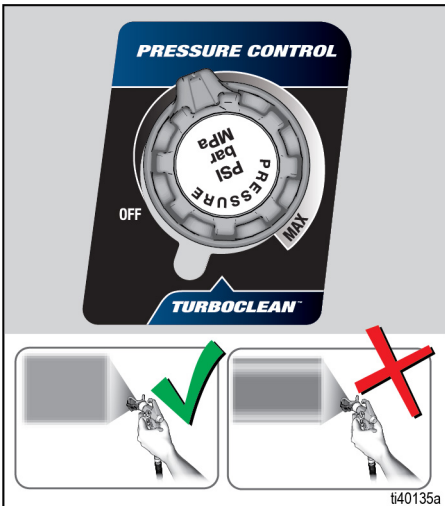
100-120V 795, 1095, Mark IV, ja Mark V mudelid sisaldavad voolutugevuse lüliti, mis lülitab mudeli 15 amprilt 20 amprile.

See lüliti asub toitejuhtmest paremal, nagu pildil näidatud.



Pihustamine

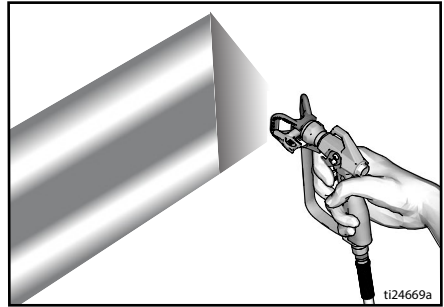
Tootesarja RAC X™ madalsurveülilusot-sakute (FFLP, LP ja WRLP) kasutamisel saab pihustussurvet vähendada. Madalamal survel pihustamine minimeerib ülekatet ja pihustusotsaku kulumist. Kohandage pihusti rõhku, et minimeerida mööda pihustamist.



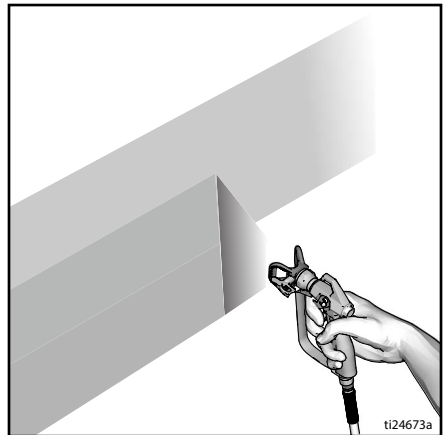
Ühtlaselt laotatud lehviku mustriga pihustamine

Pihustamisel tekkivad heledamad ääred

1. Tehke proovivärvimine. Reguleerige rõhk nii, et puuduks järsk üleminek värvitud alalt värvimata alale.



2. Kasutage väiksemaid otsakuid, kui rõhu reguleerimisega ei õnnestu järske üleminekuid vältida.
3. Hoidke värvipüstolit värvitava pinnaga risti, sellest 25–30 cm (10–12 tolli) kaugusel. Värvige edasi-tagasi; 50% ülekattega.



4. Vajutage päästikule pärast püstoli liigutamist. Vabastage päästik enne peatamist. Lisateavet pihustamise kohta lugege eraldiseisvast püstoli juhendist.

Pihustusotsaku ummistuse kõrvaldamine



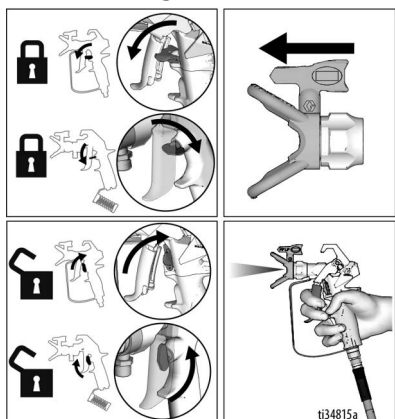
1. Vabastage päästik. Rakendage päästikulukk. Pöörake pihustusotsakut. Vabastage päästikulukk. Vajutage ummistuse kõrvaldamiseks jäätmehoiu piirkonnas päästikule.

UMMISTUSE KÕRVALDAMINE

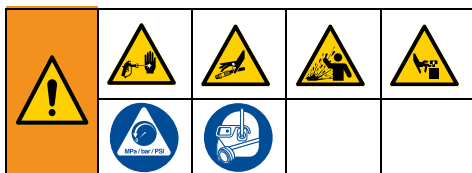


2. Rakendage päästikulukk. Pöörake pihustusotsak tagasi algasendisse. Vabastage päästiku kaitselink ja jätkake pihustamist.

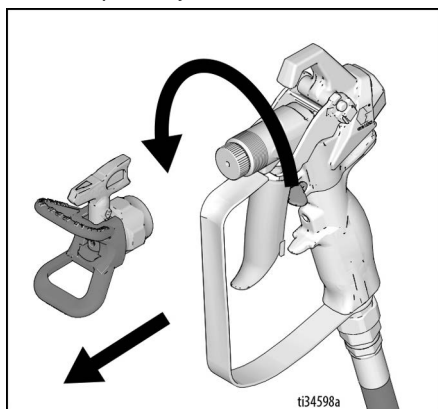
SPRAY



Puhastamine



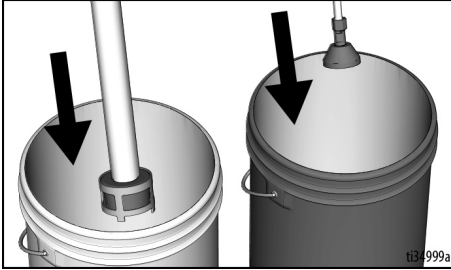
1. Teostage **Rõhu alandamise protseduur**, lk 17.
2. Eemaldage otsakukaitse ja pihustusotsak. Lisateavet lugege eraldi püstoli juhendist.



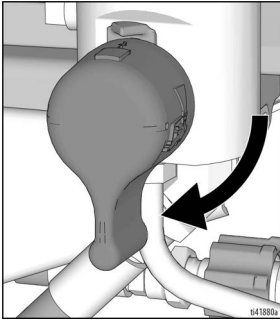
3. Võtke imivoolik ja tühjendusvoolik värvi seest välja ning pühkige nende välispind liigest värvist puhtaks.



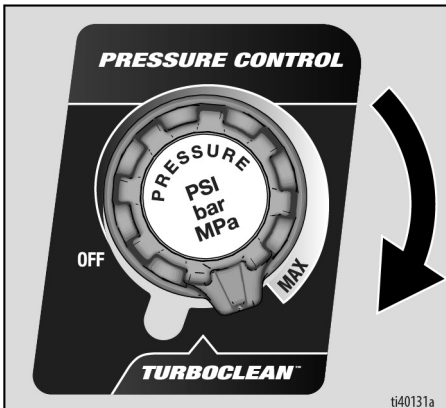
4. Asetage imivoolik loputusvedelikku. Kasutage vett vee baasil valmistatud värvide jaoks ja lakibensiini õlivärvide jaoks. Asetage tühjendusvoolik jäätmeanumasse.



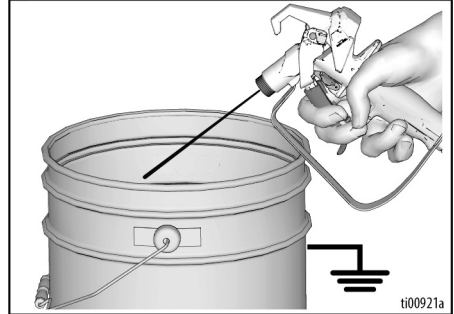
5. Pumpamiseks keerake täiteventiil alumisse asendisse.



6. Keerake rõhuregulaator asendisse TurboClean.



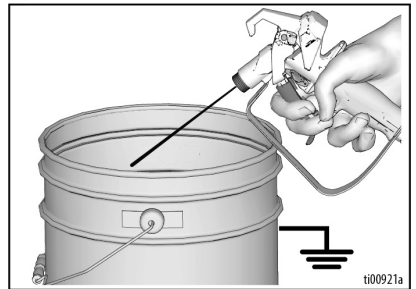
7. Käitage püstolit, kuni pump töötab ühtlaselt ja jäätmeanumasse väljutatakse puhast loputusvedelikku.



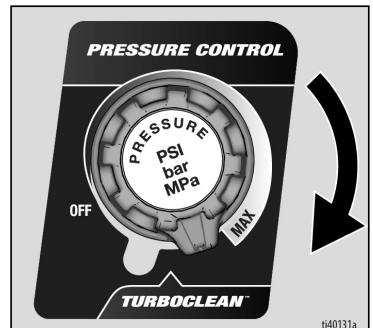
8. Keerake rõhuregulaator asendisse OFF (Väljas).

Vooliku ja püstoli loputamine

1. Vaakumvooliku ja värvipüstoli loputamiseks pöörake täiteventiil horisontaalasendisse.
2. Hoidke värvipüstoli metallosa jäätmeanuma vastas. Vabastage päästikulukk.

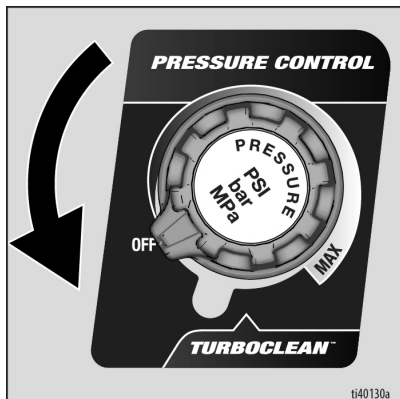


3. Käivitage püstol ja keerake rõhuregulaator asendisse TurboClean.

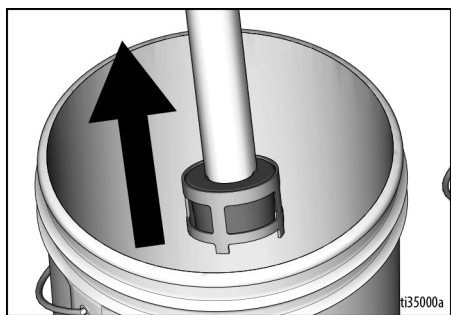


Kasutamine

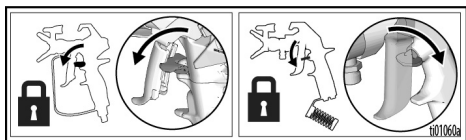
4. Käitage püstolit, kuni pump töötab ühtlaselt ja väljutatav loputusvedelik on puhas.
5. Keerake rõhuregulaator asendisse OFF (Väljas).



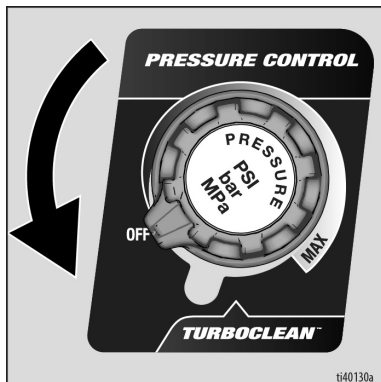
6. Vabastage päästik.
7. Tõstke imivoolik loputusvedelikust välja.



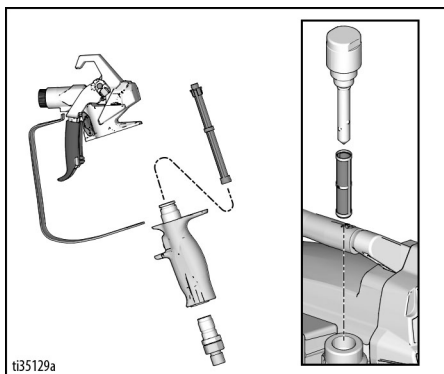
8. Suunake püstol loputasumasse ja keerake rõhuregulaator voolikust vedeliku kõrvaldamiseks asendisse Turboclean.
9. Rakendage päästikulukk.



10. Pöörake rõhuregulaatori nupp asendisse OFF (väljas) ja toitelüliti (ON/OFF) asendisse **OFF** (väljas). Ühendage lahti pihusti elektritoide.



11. Eemaldage pihustuspüstolilt pihustusotsak ja pihustusotsaku kaitse.
12. Kui värvipüstolisse ja pihustisse on paigaldatud filter, siis eemaldage need. Puhastage ja kontrollige. Paigaldage filter. Vaadake eraldi püstoli juhendit.



13. Kui loputasite seadmestikku veega, uhtke seda uuesti kaitsevedelikuga Pump Armor, mis kaitseb süsteemi külmumise ja korrosiooni eest.
14. Pühkige pihustit, voolikut ja värvipüstolilt vees või lakibensiinis niisutatud lapiga.

Digitaalekraan

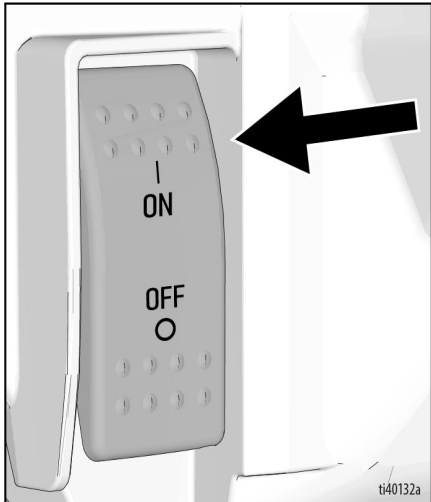
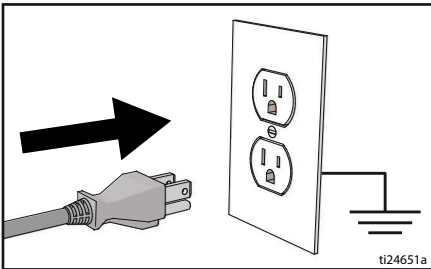
Kõik mudelid on varustatud digitaalekraaniga. See jaotis annab ülevaate selle kasutamisest.



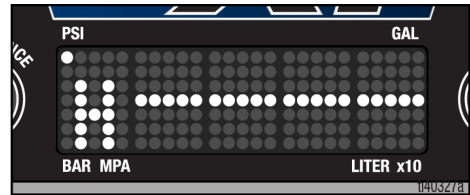
Seadme peamenüü

Menüünupu lühike vajutus avab järgmise ekraani. Ühikute muutmiseks või andmete lähtestamiseks vajutage Menüünuppu ja hoidke seda all.

1. Teostage **Rõhu alandamise protseduur**, lk 17.
2. Keerake lüliti ON/OFF asendisse **OFF** (Väljas).
3. Ühendage pihusti maandatud pistikupessa. Keerake lüliti ON/OFF asendisse **ON** (Sees).



4. Rõhuühiku (psi, baar või MPa) muutmiseks vajutage Menüünuppu ja hoidke seda all, kuni kuvatud on soovitud ühik (selleks kulub umbes 10 sekundit). Baaride või MPa-de valik muudab gallonid liitriteks x 10.
5. Ekraanile ilmub survekuva. Kriipsud ilmuvad, kui rõhk on alla 50 psi (3 bar, 0,3 MPa).



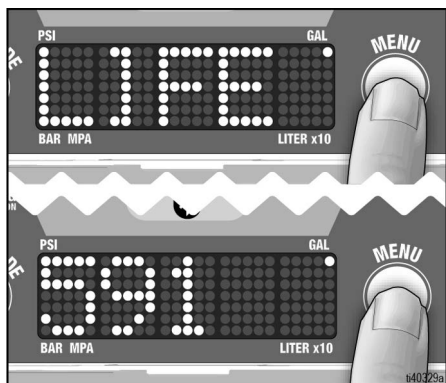
6. Kasutusrakendusele kohalduvate gallonite (või liitrite x 10) kuvamiseks vajutage korraks Menüünuppu.

MÄRKUS. Ekraanile kuvatakse korraks **JOB** (Kasutusrakendus) ja seejärel pihustatud gallonite hulk.



7. Vajutage näidu nulli lähtestamiseks menüünuppu ja hoidke seda all või vajutage seadme kasutuseale kohalduvate gallonite (või liitrite $\times 10$) kuvamiseks korraks menüünuppu.

MÄRKUS. Ekraanile kuvatakse hetkeks **LIFE** (Seadme kasutusiga) ning seejärel gallonite arv, mis on pihustatud rõhul üle 600 psi (41 bar, 4,1 MPa).



MÄRKUS. Allpool toodud etapid 8 ja 9 kehtivad ainult ProContractori mudelitele.

8. Vajutage pihustuspüstoli sidumise kuvamiseks korraks menüünuppu. Ekraanile ilmub „Pair Spray Gun“ (Pihustuspüstoli sidumine).

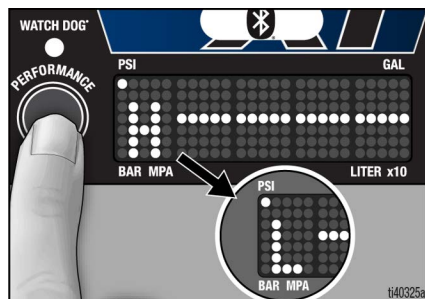


9. Vajutage kuvaekraanile naasmiseks korraks menüünuppu.

Jõudlusrežiimide valimine

Seadmel on kaks jõudlusrežiimi. Vajutage jõudlusrežiimi valimiseks ekraani vasakus servas olevat nuppu „Performance Mode“ (Jõudlusrežiim). Üle ekraani kuvatakse asjaomast režiimi („High Pressure“ (Kõrgsurve) või „Low Pressure“ (Madalsurve)). Valitud režiimi tähistab ekraanis servas kuvatav ühetäheline sümbol.

Leiate jõudlusrežiimide ülevaate osast „Jõudlusrežiimid, lk 24.“



TurboClean

Seadmesse on integreeritud puhastusrežiim TurboClean. Selle režiimi aktiveerimiseks keerake rõhuregulaatori nupp sättele TurboClean. Režiimi TurboClean aktiveerimisel muutub rõhk märkimisväärselt, kui rõhuregulaatori nuppu keerata sättele TurboClean ja ekraanil hakkab vilkuma kirje CLEAN (Loputus).

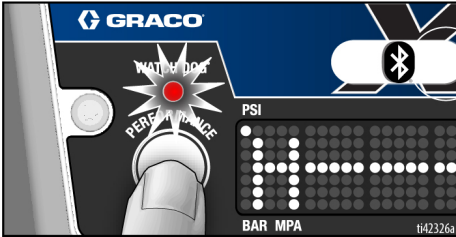


MÄRKUS. Režiim TurboClean on ette nähtud kasutamiseks vaid puhastusvedelikega. Režiimis TurboClean ei saa pihustada värvi ega muid vahendeid.

Watchdog

Pumba kaitsesüsteem Watchdog™ lülitab pumba automaatselt välja, kui materjal saab otsa või imivoolik on kahjustunud.

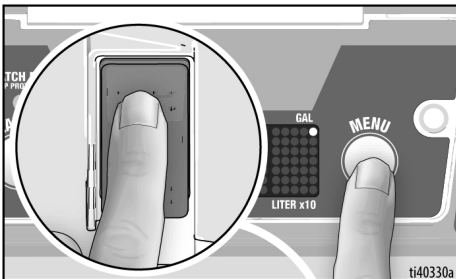
Süsteemi Watchdog aktiveerimiseks vajutage nuppu „Performance Mode“ (Jõudlusrežiim) ja hoidke seda all, kuni valgustub süsteemi Watchdog valgusdiod. Süsteemi Watchdog inaktiveerimiseks vajutage nuppu „Performance Mode“ (Jõudlusrežiim) ja hoidke seda all.



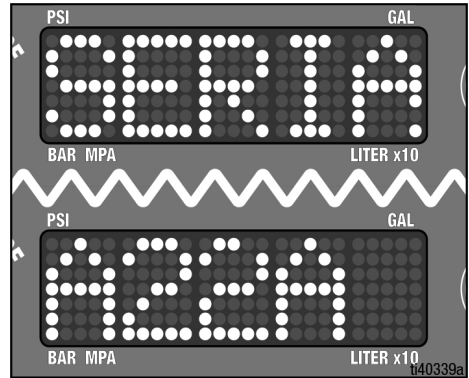
Süsteemi Watchdog tundlikkuse sätteid on kolm: Low (Madal), Medium (Keskmine) ja High (Kõrge). Tundlikkuse sätte muutmiseks avage salvestatud andmete kuva ja navigeerige süsteemi Watchdog. Süsteemi Watchdog sätte muutmiseks vajutage menüünuppu ja hoidke seda all.

Salvestatud andmete kuva

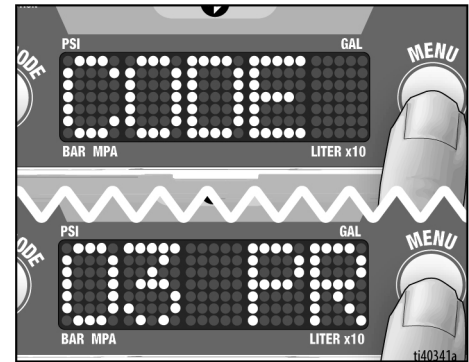
1. Teostage **Rõhu alandamise protseduur**, lk 17.
2. Vajutage menüünuppu ja hoidke seda all ning keerake lüliti ON/OFF asendisse **ON** (Sees).



3. Üle ekraani kuvatakse seerianumber.



4. Vajutage korraks menüünuppu ja ekraanile kuvatakse mootori käitusaeg tundides.
5. Vajutage korraks menüünuppu ja ekraanile kuvatakse viimane veakood (näiteks **E=03**). Vajutage veakoodi tühistamiseks menüünuppu ja hoidke seda all.



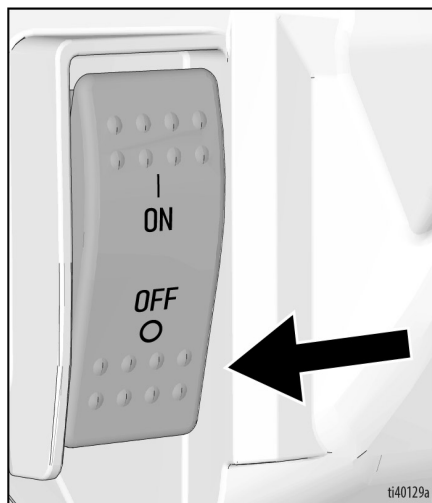
6. Lühike nupuvajutus avab süsteemi Watchdog ekraani.



7. Kui soovite muuta süsteemi Watchdog tundlikkuse sätet (High (Kõrge), Medium (Keskmine), Low (Madal)), vajutage menüünuppu ja hoidke seda all. Vaikesätteks on Medium (Keskmine).



8. Vajutage korraks menüünuppu ja ekraanile kuvatakse tarkvaraversioon.
9. Vajutage pihusti identifikaatori kuvamiseks korraks menüünuppu.
10. Vajutage korraks menüünuppu, kui soovite jätkata osades „Nupu kalibreerimine, lk 32 ja „Anduri kalibreerimine, lk 33 kirjeldatud toimingutega.
11. Salvestatud andmete kuva sulgemiseks keerake lüliti ON/OFF asendisse **OFF** (Väljas).



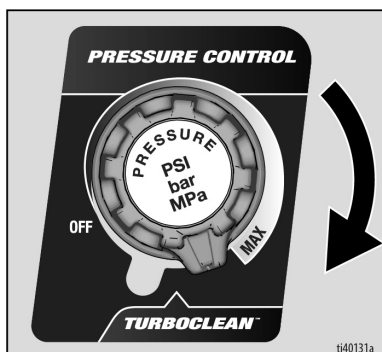
Nupu kalibreerimine

MÄRKUS. Nuppu tuleb kalibreerida uue rõhuregulaatori (potentsiomeetri) paigaldamisel või juhtpaneeli asendamisel.

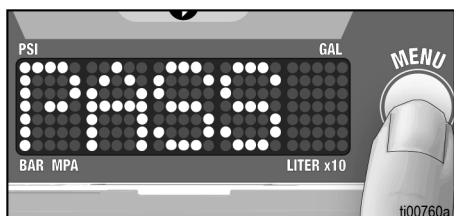
1. Nupu kalibreerimiseks avage sekundaarne menüü, hoides selleks pihusti sisselülitamisel menüünuppu all.
2. Kasutage nupu kalibreerimise ekraanile navigeerimiseks menüünuppu.



3. Seadke potentsiomeeter maksimaalsesse pihustusasendisse, mis eelneb režiimile TurboClean.



4. Hoidke menüünuppu all, kuni ekraanile kuvatakse toimingute õnnestumise kirje.

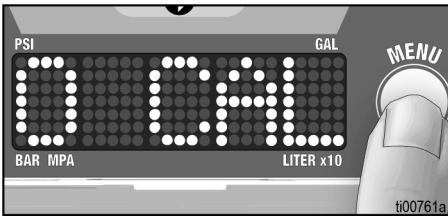


5. Enne pihusti taaskäivitamist ja selle kasutamist keerake potentsiomeetri nupp tagasi asendisse **OFF** (Väljas).

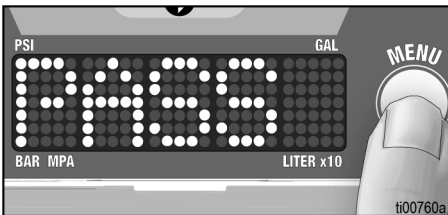
Anduri kalibreerimine

MÄRKUS. Andurit tuleb kalibreerida uue anduri paigaldamisel või juhtpaneeli asendamisel.

1. Teostage **Rõhu alandamise protseduur**, lk 17.
2. Anduri kalibreerimiseks avage sekundaarne menüü, hoides selleks pihusti sisselülitamisel menüünuppu all.
3. Kasutage nulli (0) kalibreerimise ekraanile navigeerimiseks menüünuppu.



4. Veenduge, et tühjendusklapp on avatud ja pihusti ei ole rõhu all.
5. Vajutage ja hoidke menüünuppu all, kuni ekraanile kuvatakse toimingu õnnestumise kirje.



Rakendus BlueLink®

Rakendus BlueLink, on seadme ekraanil rakenduse BlueLink indikaatortuli; vaadake osa „**Juhtnupud ja ekraan, lk 15).**

Kui soovite värvipihusti ühendamisel kasutada tehnoloogiat Bluetooth®, laadige poest Apple App Store, poest Google Play või muust rakenduste poest alla ettevõtte Graco rakendus BlueLink.

BlueLink rakendus võimaldab teil juurdepääsu pihusti teabele, seadistusele, statistikale ja annab juurdepääsu kasulikele funktsioonidele, nagu näiteks Watchdog™, hoolduse täiustatud jälgimine, pihusti jälgimine ja töö jälgimine. Graco rakenduse BlueLink leiate veebisaidilt:

<https://www.graco.com/BlueLink>



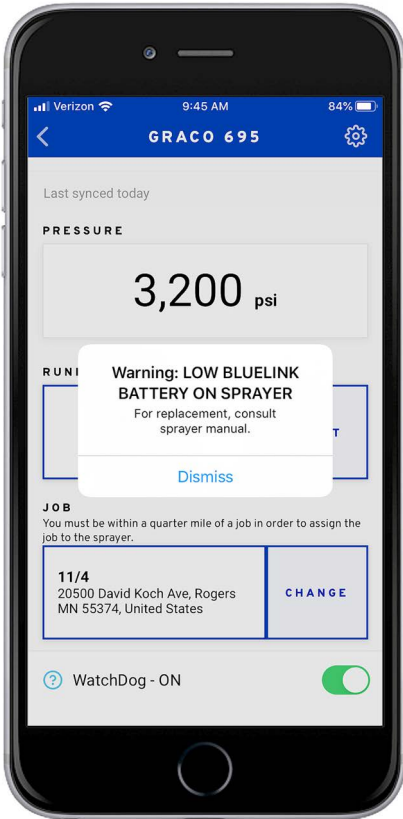
Lisateave on kättesaadav rakenduses.
Juhised leiate ka Internetist:

<https://www.graco.com/BlueLinkSupport>



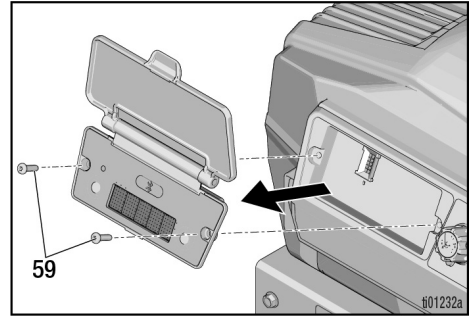
BlueLink aku vahetamine

Pihusti ajakohastamiseks on seadmel sisseehitatud väike aku. Kui saate järgmise teate, tuleb akut vahetada.

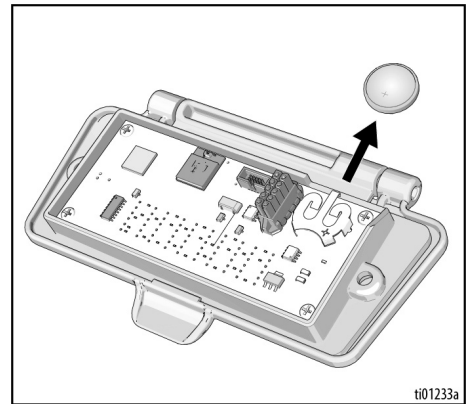


ti37542a

1. Lülitage pihusti **OFF (VÄLJA)** ja lahutage toitejuhe.
2. Eemaldage T20 torx-tööriistaga kaks kruvi eemaldage ekraaniplaat.



3. Lükake aku hoidikust välja.
4. Vahetage aku uue CR2032 aku vastu välja.



5. Paigaldage ekraaniplaadi kruvid uuesti. Pöördemomendiks 12-16 tolli naela.

Hooldus

Regulaarne hooldus on oluline, et tagada teie pihusti nõuetekohane töö. Hooldamise käigus tuleb teha regulaarseid toiminguid, mis hoiavad pihusti töökorras ja pikendavad selle tööiga.



1. Tehke enne hooldust osas „**Rõhu alandamise protseduur**, lk 17 kirjeldatud toimingud.

Tegevus	Intervall
Kontrollige/puhastage pihusti filtrit, vedeliku sisselaskesõela ja püstoli filtrit.	Iga päev või iga kord, kui pihustate
Kontrollige ummistuste esinemist mootori kilbiventilaatorites.	Iga päev või iga kord, kui pihustate
Lisage TSL-i läbi TSL-i täiteava.	Iga päev või iga kord, kui pihustate
Kontrollige pihusti seiskumist. Kui värvipüstoli päästikule ei vajutata, peab pihusti mootor seiskuma ega tohi käivituda enne, kui vajutatakse uuesti päästikule. Kui pihusti käivitub ilma päästikule vajutamata uuesti, kontrollige pumpa ja täiteventiili lekete suhtes.	Iga 1000 liitri (100 gallonit) järel
Keermestatud tihendusnutri reguleerimine Kui pumba tihend lekib pärast pikaajast kasutamist, pingutage tihendusnutrit, kuni leke peatub või jääb väiksemaks. See võimaldab pumbata veel umbes 380 liitrit (100 gallonit) enne tihendite vahetamise vajaduse tekkimist. Tihendusnutrit saab pingutada O-rõngast eemaldamata.	Olenevalt kasutusest



Hooldust saab planeerida ja jälgida Graco BlueLink rakenduse abil.

Utiliseerimine kasutusea lõpus

Toote kasutusea lõppedes tuleb see vastutustundlikult demonteerida ja utiliseerida.

Ettevalmistused

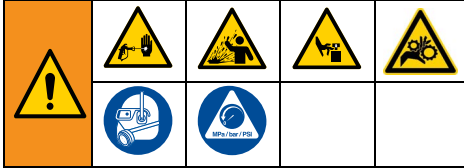
- Teostage **Rõhu alandamise protseduur**, lk 17.
- Eemaldage ja utiliseerige vedelikud vastavalt kehtivatele reeglitele. Vaadake tootja ohutuskaarte.

Koost lahtivõtmine ja utiliseerimine:

- Eemaldage mootorid, trükiplaadid, kuvarid ja muud elektroonikakomponendid. Utiliseerige vastavalt kehtivatele reeglitele.
- Ärge utiliseerige elektroonikakomponente koos olmeprügiga ja tööstusjäätmetega.
- Toimetage toode ümbertöötlemiskeskusesse.

Veaotsing

Mehaanika / vedeliku vool



1. Enne kontrollimist või remontimist järgige **Rõhu alandamise protseduur**, lk 17.
2. Enne püstoli demonteerimist kontrollige kõiki võimalikke probleeme ja põhjuseid.



Pihustamise lõpetamisel ning enne seadme puhastamist, kontrollimist või hooldamist surve all olevast vedelikust (näiteks selle naha alla sattumisest), vedeliku pritsmetest ja liikuvatest osadest tingitud raskete vigastuste vältimiseks järgige osas „**Rõhu alandamise protseduur**“ välja toodud suuniseid.

Hoidke veaotsingu toimingutel liikuvatest osadest eemale.

Probleem	Mida kontrollida Kui vigu ei leidu, proovige järgmist sammu	Võimalik lahendus Kui viga leidub, järgige selle tulba suuniseid
Pumba surve on nõrk	Pihustusotsak on kulunud.	Vahetage otsak välja. Vaadake püstoli või otsaku eraldi juhendit.
	Pihustusotsak on ummistunud.	Puhastage otsak. Vt Pihustusotsaku ummistuse kõrvaldamine , lk 26.
	Värvivaru.	Täitke pump uuesti.
	Sisendsõel ummistunud.	Eemaldage ja puhastage, seejärel paigaldage tagasi. Probleemi püsimisel kurnake värvi.
	Sisselaskeventiili kuul ja kolvi kuul ei istu õigesti.	Eemaldage sisselaskeventiil ja puhastage see. Kontrollige, et kuulidel ja pesadel ei oleks täkkeid; vajaduse korral vahetage need välja. Vaadake pumba kasutusjuhendit. Kurnake värv enne kasutamist läbi, et kõrvaldada ummistusi tekitavad osakesed.
	Vedeliku- või otsakufilter on ummistunud või määrdunud.	Eemaldage ja puhastage, seejärel paigaldage tagasi.
	Täiteventiil lekib.	Parandage täiteventiil.
	Veenduge, et pump ei jätkaks päästiku vabastamisel löömist. (Täiteventiil ei leki.)	Hooldage pumpa. Vaadake pumba kasutusjuhendit.
	Leke ümber tihendusmutri, mis võib viidata kulunud või vigastatud tihenditele.	Keerake tihendusmutter ja vedelikuvõru kinni. Vahetage tihendid. Vaadake pumba kasutusjuhendit. Lisaks kontrollige kolvi ventiili pesa, et seal ei oleks kõvastunud värvi või säike. Vajaduse korral vahetage pesa välja.

Probleem	Mida kontrollida Kui vigu ei leidu, proovige järgmist sammu	Võimalik lahendus Kui viga leidub, järgige selle tulba suuniseid
Pumba surve on nõrk	Madal seiskumisrõhk. Rõhk on liiga madal.	Vaige pihustusrežiimiks High Pressure (Kõrgsurve). Keerake rõhu reguleerimisnuppu lõpuni päripäeva. Veenduge, et rõhu regulaatori nupp oleks korralikult oma kohal ja võimaldaks päripäeva lõpuni keeramist. Tehke osas „Nupu kalibreerimine, lk 32 kirjeldatud toimingud. Kui probleem püsib, vahetage rõhuandur välja.
	Pumbavarras on vigastatud.	Parandage pump. Vaadake pumba kasutusjuhendit.
	Kolvi tihendid on kulunud või vigastatud.	Vahetage tihendid. Vaadake pumba kasutusjuhendit.
	Pumba O-rõngas on kulunud või vigastatud.	Asendage O-rõngas. Vaadake pumba kasutusjuhendit.
	Sisselaskeklapi kuul on ainega ummistunud.	Puhastage sisselaskeventiili. Vaadake pumba kasutusjuhendit.
	Rõhu äkiline langus voolikus aine raskuse tõttu.	Lühendage vooliku üldpikkust. Kasutage suurema läbimõõduga voolikut.
	Kontrollige, kas pikendusjuhtme pikkus on õige.	Vaadake osa „Pikendusjuhtmed, lk 16).
	Ühendusvarda sõlm on kahjustatud.	Vahetage ühendusvarda koost välja.
Mootor ei käivitu	Võimsuslüüti on madalal seadistusel.	Lülitage 16- või 20-amprilise seadistusele.
	Ekraanil on kuvatud veakood.	Selgitage välja elektriliste osadega seonduv korrigeeriv meede, vaadake lehekülge 39.
	Mootori kaablid on kahjustunud või on ühendused lahti tulnud.	Taastage ühendus või asendage komponent, kui see on asjakohane.
	Potentsiomeetri juhe on kahjustunud või on ühendused lahti tulnud.	Taastage ühendus või asendage komponent, kui see on asjakohane.
	Tekkinud on juhtpaneeliga seotud probleem, vaadake lehekülge 40.	Asendage toitejuhe või juhtpaneel.
Vajalik on täiendav mootoriga seonduv veaotsing.	Vt lk 41.	
Mootor töötab, kuid pump ei löö	Ühendusvarda sõlm on kahjustatud.	Vahetage ühendusvarda koost välja.
Neelu tihendusmutrisse lekib värvi	Neelu tihendusmutter on lahti.	Eemaldage neelu tihendusmutri seib. Pikendage neelu tihendusmutrit parasjagu nii palju, et leke peatuks.
	Neelu tihendid on kulunud või kahjustatud.	Vahetage tihendid.
	Mahtpumba varras on kulunud või kahjustatud.	Vahetage varras.
Püstolist pritsib vedelikku	Pumbas või voolikus on õhku.	Tehke pumba tsükkel eeltäitmisel võimalikult aeglaselt. Puhastage püstol värvist, järgides osa „Käivitamine, lk 22.
	Pihustusotsak on osaliselt ummistunud.	Puhastage otsak. Vaadake osa „Pihustusotsaku ummistuse kõrvaldamine, lk 26.
	Vedeliku tagavara on lõppemas või otsas.	Lisage materjali. Täitke pump. Kontrollige vedelikuvaru sageli, et vältida pumba kuival töötamist.
Pumpa on raske täita	Täiteventiil on ummistunud.	Eemaldage täiteventiil, kontrollige seda ummistuste suhtes ja paigaldage komponent tagasi oma kohale.
	Pumbas või voolikus on õhku.	Kontrollige kõiki vedelikuühendusi ja tihendage need. Tehke pumba tsükkel eeltäitmisel võimalikult aeglaselt.
	Sisselaskeventiil lekib.	Puhastage sisselaskeventiili. Veenduge, et kuuli pesal poleks takkeid ega kulumist ning et kuul istuks pesas hästi. Pange ventiil uuesti kokku.
	Pumba tihendid on kulunud.	Asendage pumba tihendid. Vaadake pumba kasutusjuhendit.
	Värv on liiga paks.	Vedeldage värvi tarnija soovitude järgi.
Pumba eeltäitmine pole nõuetekohane	Imivoolik lekib.	Asendage imivoolik.
	Sisselaskekuulis on jääkaineid.	Eemaldage imiklapp ja puhastage seda sobiva puhastuslahusega.

Elektrilised osad

				
<p>Kui vajalik on katete eemaldamine, oodake elektrilöögiohu minimeerimiseks pärast toitejuhtme lahutamist viis minutit, et talletunud energia hajuks.</p>				

Probleem: pihusti ei käivitu, seiskub või ei saa seda välja lülitada.

1. Teostage **Rõhu alandamise protseduur**, lk 17.
2. Lahutage pihusti toiteallikast ja keerake lüliti ON/OFF asendisse **OFF** (Väljas).

3. Oodake 30 sekundit ja ühendage seejärel toitejuhe nõuetekohaselt maandatud pistikupesaga. Keerake lüliti uuesti asendisse **ON** (Sees) (see viib pihusti tavalisse töörežiimi).
4. Keerake rõhuregulaatori nuppu poole pöörde võrra päripäeva.
5. Ekraanile kuvatakse veakood.

				
<p>Elektrilöögist ja liikuvatest osadest tingitud raskete vigastuste vältimiseks ärge eemaldage mootori sisekatet ega puudutage elektrilisi komponente.</p>				

Veakoodide teated

KOOD	TEADE	TEGEVUS
02	Kood 02 – tuvastatud on kõrge rõhk	Vabastage rõhk. Kontrollige filtreid ja voolikuid ummistuste suhtes. Kasutage vähemalt 15 m (50 jala) pikkust ettevõtte Graco toodetud voolikut. Kontrollige andurit.
03	Kood 03 – rõhuandurit ei tuvastatud	Lülitage pihusti OFF (VÄLJA) ja lahutage see toiteallikast. Eemaldage kate. Kontrollige anduri kaablit ja juhtpaneeli ühendust. Kontrollige andurit.
04	Kood 04 – tuvastati mitu sisendpinge impulsslainet	Lülitage pihusti OFF (VÄLJA) ja lahutage see toiteallikast. Kasutage elektroonika kahjustumise vältimiseks sobivat pingeaalikat.
05	Kood 05 – mootor ei pöörle suure mehaanilise koormuse tõttu	Lülitage pihusti OFF (VÄLJA) ja lahutage see toiteallikast. Proovige mootorit käitada, vaadake lehekülge 41. Mootor peaks vabalt pöörlema. Kui mootori pöörlemine on takistatud, eemaldage pump ja käitage uuesti kontrollimiseks mootorit. Kui mootor pöörleb takistusteta, kontrollige juhtpaneeli.
06	Kood 06 – mootori termokaitse on sisse lülitunud	Ärge lahutage pihustit toiteallikast ja laske seadmel jahtuda. Selleks võib kuluda kuni tund. Kontrollige pihusti põhjal ja ülaosas olevaid ventilatsioonivärsid ummistuste suhtes. Kui see on asjakohane, kontrollige ventilaatori ühendust ja juhtmestikku. Ventilaator peab olema töökorras. Lahutage pihusti toiteallikast ja kontrollige, kas mootor pöörleb vabalt, vaadake lehekülge 41.
08	Kood 08 – sisendpinge on pihusti kasutamiseks liiga madal	Lülitage pihusti OFF (VÄLJA) ja lahutage see toiteallikast. Kasutage elektroonika kahjustumise vältimiseks sobivat pingeaalikat.
09	Kood 09 – kooderiga ühenduse loomine nurjus	Lülitage pihusti OFF (VÄLJA), lahutage see toiteallikast ja oodake viis minutit. Eemaldage kate. Kontrollige kaableid ja ühendusi. Kontrollige mootorit, vaadake lehekülge 41.
10	Kood 10 – juhtpaneeli termokaitse on sisse lülitunud	Ärge lahutage pihustit toiteallikast ja laske seadmel jahtuda. Selleks võib kuluda kuni tund. Kontrollige pihusti põhjal ja ülaosas olevaid ventilatsioonivärsid ummistuste suhtes. Kui see on asjakohane, kontrollige ventilaatori ühendust ja juhtmestikku. Ventilaator peab olema töökorras. Lahutage pihusti toiteallikast ja kontrollige, kas mootor pöörleb vabalt.
12	Kood 12 – ülevoolukaitse on sisse lülitunud	Lülitage seade ON (SISSE) ja OFF (VÄLJA). Probleemi püsimisel kontrollige mootorit, vaadake lehekülge 41.
15	Kood 15 – mootor ei pöörle, mootori voolu ei tuvastatud	Lülitage pihusti OFF (VÄLJA), lahutage see toiteallikast ja oodake viis minutit. Eemaldage kate. Kontrollige kaableid ja ühendusi. Kontrollige juhtpaneeli. Kontrollige mootorit, vaadake lehekülge 41.
17	Kood 17 – juhtpaneel ei ole ühendatud sobiva pingeaalikaga	Lülitage pihusti OFF (VÄLJA) ja lahutage see toiteallikast. Kasutage elektroonika kahjustumise vältimiseks sobivat pingeaalikat, vaadake lehekülge 41.



Juhtpaneel

				
<p>Elektrilöögist ja liikuvaatest osadest tingitud vigastuste vältimiseks ärge eemaldage mootori sisekatet ega puudutage elektrilisi komponente.</p>				

Problem: pihusti ei käivitu või seiskub.

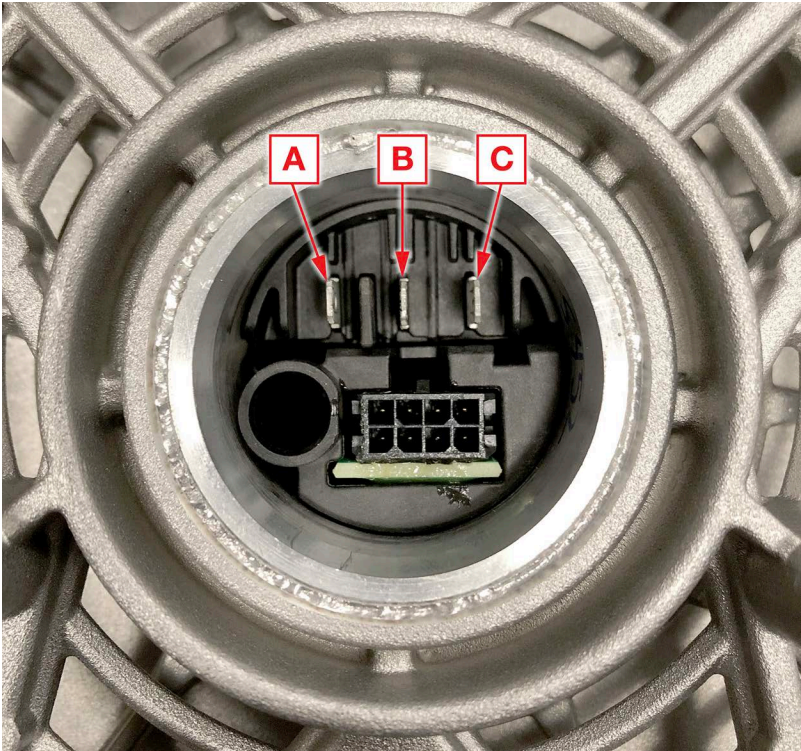
1. Kontrollige juhtpaneeli pinget.
 - a. Mõõtke multimeetriga toitejuhtme otsast (klemmide L1in ja L2in juurest; vaadake osa **Elektriskeemid**, lk 64) vahelduvvoolupinget. Vahelduvvoolupinge peaks asukohast olenevalt jääma vahemikku 100–127 VAC või 220–240 VAC.
 - b. Kui pinge on madal või puudub, kontrollige seinakontakti elektrivarustust. Kui seinakontakti elektrivarustus vastab nõuetele, lahutage seade seinakontaktist ja oodake juhtpaneeli pinget kõrvaldamiseks viis minutit.
 - c. Kontrollige juhtmestikku, toitejuhett ja konnektoreid kahjustuste suhtes.
2. Kontrollige süsteemi füüsiliste kahjustuste suhtes.

Mootor

				
<p>Kui vajalik on katete eemaldamine, oodake elektrilöögiohu minimeerimiseks pärast toitejuhtme lahutamist viis minutit, et talletunud energia hajuks.</p>				

Probleem: seade ei käivitu, töötab ebaregulaarselt või on mürarikas.

1. Teostage **Rõhu alandamise protseduur**, lk 17.
2. Lülitage pihusti **VÄLJA** ja lahutage toitejuhe.
3. Eemaldage pealmine pihusti kate.
4. Eemaldage pump.
5. Eemaldage juhtpaneel.
6. Mootor peaks pöörlema vabalt, ilma takistuste või liigse kinnikiilumiseta. Kui mootor kiilub kinni või selle pöörlemiseks on vaja ülemäärast jõudu, vahetage mootor välja.
7. Mõõtke multimeetriga järgmiste faasijuhtide vahelist takistust.
 - a. A ja B
 - b. B ja C
 - c. A ja C
8. Takistuse näidud peaksid olema võrdsed. Kui takistuse näidud erinevad üksteisest märkimisväärselt ($>0,5 \Omega$), vahetage mootor välja.
9. Paigaldage pump.
10. Paigaldage juhtpaneel.
11. Paigaldage pealmine pihusti kate.



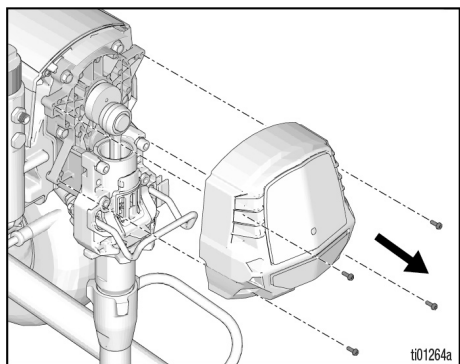
Remont

Katte eemaldamine

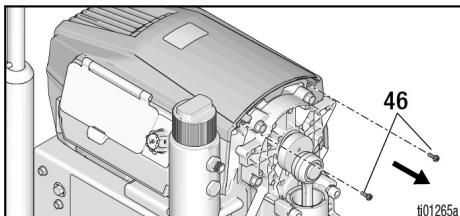


Elektrilöögi ja liikuvate osade põhjustatud vigastuste vältimiseks ärge eemaldage mootori sisekatet ja oodake pärast toitejuhtme lahtiühendamist viis minutit, et salvestatud elekter hajuks.

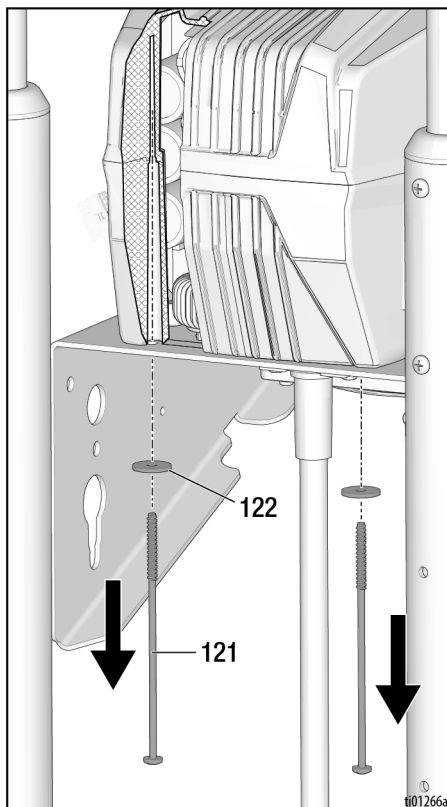
1. Tehke **Rõhu alandamise protseduur**, lk 17.
2. Lülitage pihusti **OFF (VÄLJA)** ja lahutage toitejuhe.
3. Eemaldage 1/4-tollise pesaga neli esikatet hoidvat kruvi.



4. Eemaldage 1/4-tollise pesaga kaks eesmist kruvi.

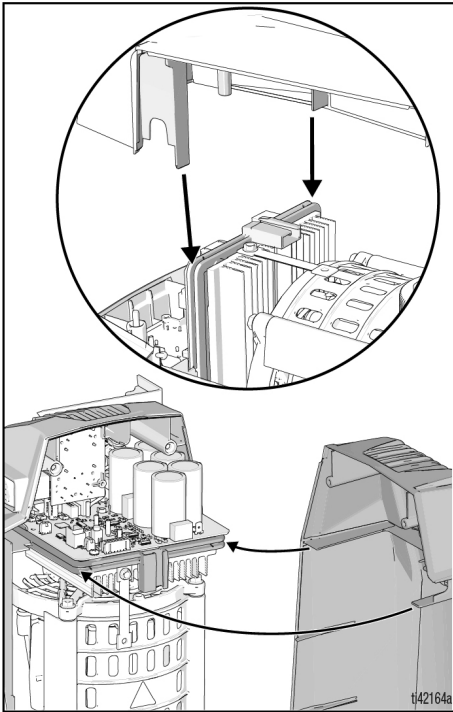


5. Eemaldage T20 tööriistaga kaks T20 torx-kruvi. Eemaldage pealmine kate.



Katte vahetamine

1. Veenduge, et katte siseküljel olevad sakid joonduvad juhtpaneeli kanali soontega. Pealmise katte sakid tuleb lükata juhtpaneeli soontesse. Külgservad peaksid joonduma külgsuontes oleva alumise kattega.



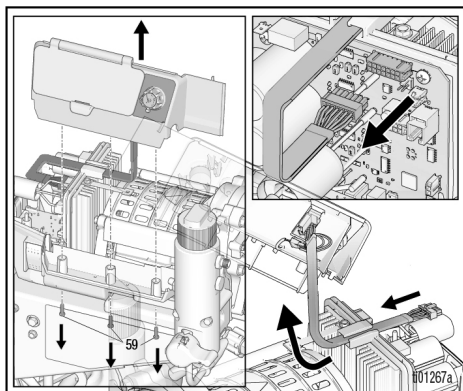
2. Suruge õrnalt katte peale ja pinguldage tööriistaga T20 kaks T20 torx-kruvi momendiga 12-16 naela/tolli.
3. Pinguldage 1/4-tollise pesaga kaks eesmist kruvi momendiga 20-25 tolli/naela.
4. Joondage esikate ja pinguldage 1/4-tollise pesaga eesmised kruvid momendiga 20-25 tolli/naela.

Potentsiomeetri eemaldamine

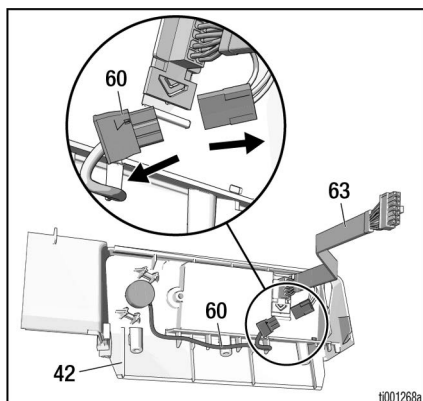


Elektrilöögi ja liikuvate osade põhjustatud vigastuste vältimiseks ärge eemaldage mootori sisekatet ja oodake pärast toitejuhtme lahtiühendamist viis minutit, et salvestatud elekter hajuks.

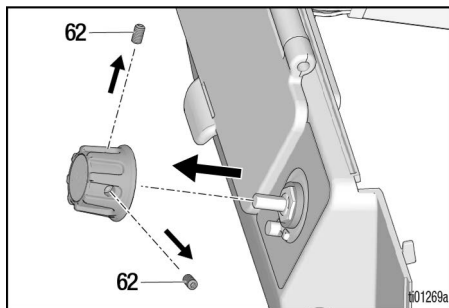
1. Eemaldage kate, vt **Katte eemaldamine**, lk 42.
2. Eemaldage T20 tööriistaga kolm ekraani hoidvat T20 torx-kruvi.
3. Eemaldage juhtpaneelilt külgate, ühendades lahti ekraani lisatoe.



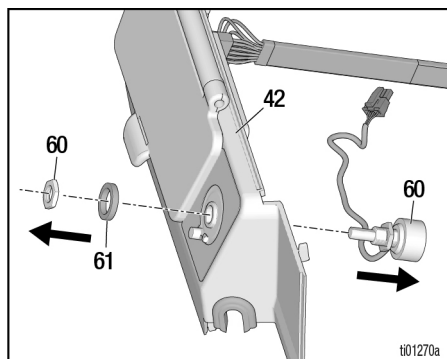
4. Ühendage potentsiomeetri kaabliliitmik lahti.






5. Eemaldage potentsiomeetri nupp, eemaldades kaks ülejäänud seadistuskruvi 5/64-tollise kuuskantvõtmega.



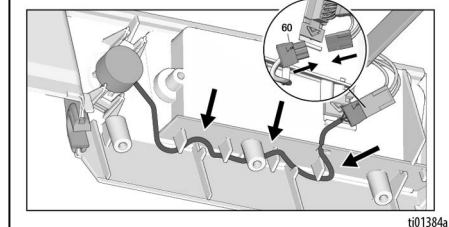
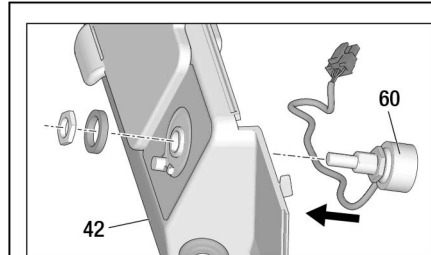
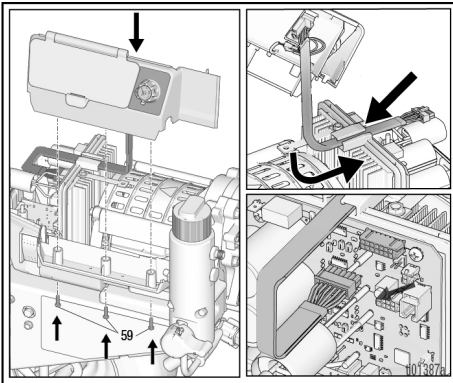
6. Eemaldage 1/2-tollise pesaga potentsiomeeter, keerates ekraanilt lahti vastumutrit.



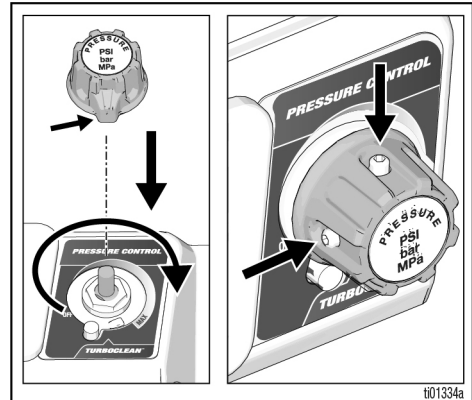
Potentsiomeetri paigaldamine

				
<p>Elektrilöögi ja liikuvate osade põhjustatud vigastuste vältimiseks ärge eemaldage mootori sisekatet ja oodake pärast toitejuhtme lahtiühendamist viis minutit, et salvestatud elekter hajuks.</p>				

1. Paigaldage potentsiomeeter uuesti, lükates seda külgakattele. Veenduge, et juhtmed on suunatud alla. Pingutage potentsiomeetri vastumutter momendile 8-10 tolli/naela. Juhtige potentsiomeetri juhe külgakatte alumisse ossa ja ühendage ekraani lisatõega.



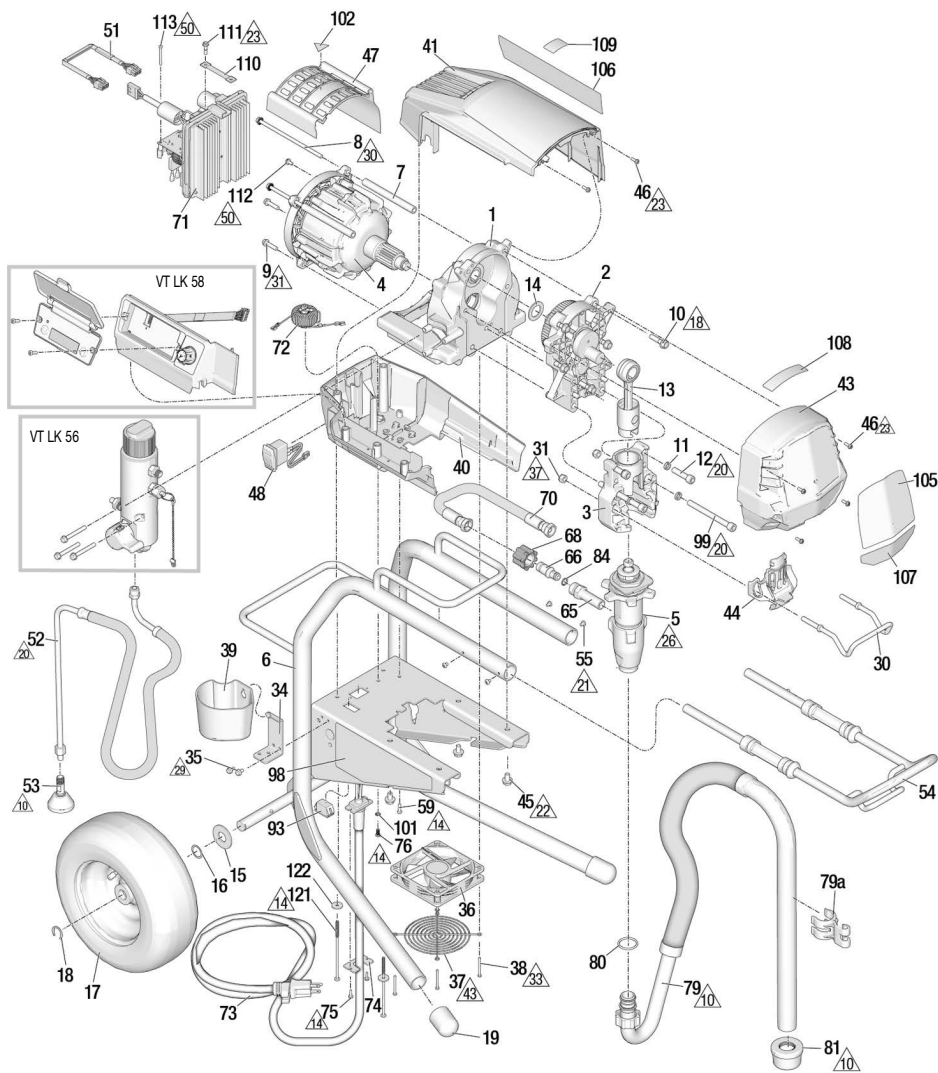
2. Pöörake potentsiomeetri võlli päripäeva, kuni see peatub, seejärel pange kokku tihend ja nupp, mille indikaator on suunatud otse alla (TurboCleani asend). Suruge nuppu allapoole ja pingutage mõlemat seadistuskruvi, et tihend veidi liiguks. Pingutage seadistuskruvid momendile 10-15 tolli/naela.



3. Paigaldage külgakate uuesti alumisele katile. Pingutage kruvid momendile 12-16 tolli/naela. Ühendage ekraani lisatugi uuesti juhtpaneeliga. Veenduge, et ekraani lisatugi suunatakse läbi juhtpaneeli ülaosas asuva asukoha määramise funktsiooni.
4. Paigaldage kate uuesti ja vahetage, vt **Katte vahetamine**, lk 43.
5. Kalibreerige nupp, vt **Nupu kalibreerimine**, lk 32.

Osad

695 XT LoBoy



19903

601113a

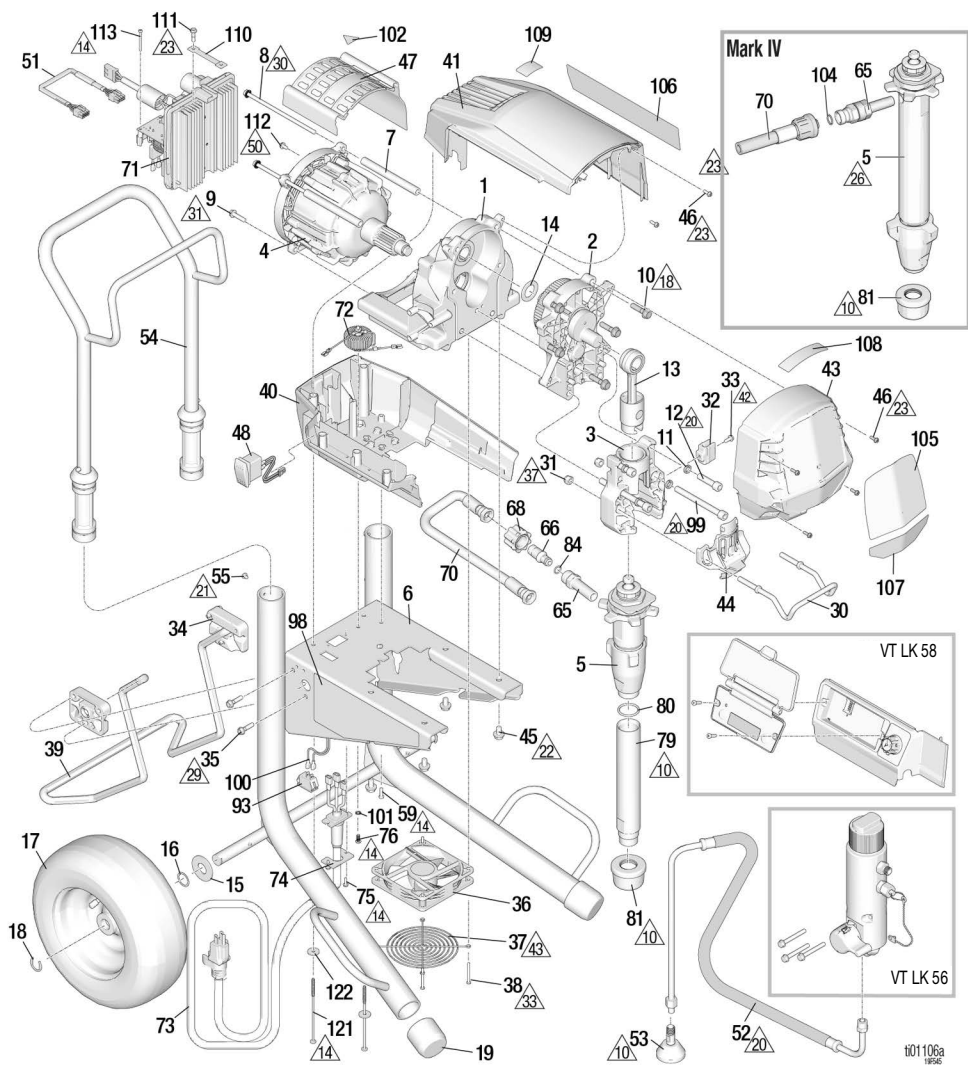
Viide	Pöördemoment	Viide	Pöördemoment	Viide	Pöördemoment
10	Pingutage käega	23	2,3–2,89 N•m (20–25 in-lb)	37	9,6–10,7 N•m (85–95 in-lb)
14	1,4–1,8 N•m (12–16 in-lb)	26	9,5–108,5 N•m (70–80 ft-lb)	42	3,4–4,5 N•m (30–40 in-lb)
18	21,5–23,7 N•m (190–210 in-lb)	29	4,5–5,2 N•m (40–45 in-lb)	43	Pange kaitse kokku nii, et see ei puuduta ventilaatori rummi.
20	33,9–40,7 N•m (25–30 ft-lb)	30	7,9–8,5 N•m (70–75 in-lb)	50	3,4–4,0 N•m (30–35 in-lb)
21	2,5–3,2 N•m (22–28 in-lb)	31	15,8–18 N•m (140–160 in-lb)		
22	16,3–19,0 N•m (12–14 ft-lb)	33	0,7–0,9 N•m (6–8 in-lb)		

695 XT LoBoy osade nimekiri

Viide	Osa	Kirjeldus	Kogus	Viide	Osa	Kirjeldus	Kogus	
1	2003292	KERE, <i>sisaldab 45</i>	1	66	16X833	KINNITUS, kiirühendus	1	
2	2003289	KORPUS <i>sisaldab 10, 14</i>	1	68	120583	MUTTER, käsi	1	
3	2003294	KORPUS, laager, <i>sisaldab 11, 12, 30, 31, 32, 33, 44, 99</i>	1	70	2003296	VOOLIK, ühendusega, <i>sh 66, 68, 84</i>	1	
4	2003298	MOOTOR, <i>sh 7, 8, 9, 47, 102</i>	1	71		PLAAT, juhtimine	1	
5	2001548	PUMP, kolb, <i>sisaldab 65, 80</i>	1		2003254	100-120VAC		
6	20B190	RAAM, XT, 695 LoBoy	1		2003255	220-240VAC		
7	19B587	VAHEPUKS, sidevarras, mootor	2	72		OHUKLAPP, maandus, <i>sisaldab 76, 101</i>	1	
8	19C928	KRUVI, kork	2		2003268	Põhja-Ameerika, Jaapan, Taiwan		
9	119426	KRUVI, masinale, kuuskantseibpeaga	2		2003269	Ülejäänud maailm		
10	15C753	KRUVI, masinale, kuuskantseibpea	5	73	Vt lk 60	JUHE, toide, <i>sisaldab 74, 75</i>	1	
11	106115	Lukustusseib	4	74	20B466	HOIDIK, toitejuhe	1	
12	17E788	KRUVI, kate, 3/8 x 1,5	2	75	2003004	KRUVI, metall, pesaga, kuuskantseib	2	
13	19D814	VARRAS, ühendus, XT	1	76	2003504	KRUVI, masina, sakkidega kuuskantpea	1	
14	116191	SEIB, surve	1	79	24A437	VOOLIK, LoBoy, alamkoost, <i>sh 81</i>	1	
15	156306	SEIB, lame	2		79a	15D000	KLAMBER, äravoolutoru	1
16	116038	SEIB, lainevedru	2	80	118494	TIHEND, O-rõngas	1	
17	119420	RATAS, pneumaatiline	2	81	189920	KOMPLEKT, filter	1	
18	15E891	KLAMBER, kinnitus	2	84	107505	TIHEND, O-rõngas	1	
19	19D306	KORK, jalg	2	91	Vt lk 59	VOOLIK	1	
30	16C457	RIPUTI, ämber	1	93	16T483	PISTIK	1	
31	111040	MUTTER, kontra, vahetükk, nailon	2	98▲	Vt lk 61	SILT, ohutus, hoiatus	1	
34	15F952	KRONSTEIN, äravoolukork	1	99	20B730	KRUVI, kate, kruvipea, 3/8 x 4,0, SST	2	
35	114423	KRUVI, kuuskant	2	101	100718	SEIB	1	
36	19D923	VENTILAATOR, 12V	1	102▲	2001766	SILT, ohutus, hoiatus, liikuvad osad	1	
37	19D924	KAITSE, ventilaator	1	105	Vt lk 61	SILT, kaubamärk, eesmine	1	
38	117683	KRUVI, masinale, Phil, madalpea	4	106	Vt lk 61	SILT, tootemark, külgmine	1	
39	276975	KORK, äravool	1	107	Vt lk 61	SILT, tootemark, maksimaalne pöördemoment	1	
40	2003286	KAITSEKATE, mootor, põhjale, <i>sh 48, 59</i>	1	108	Vt lk 61	SILT, tootemark, QR, XT	1	
41	2003283	KAITSEKATE, mootor, pealmine, <i>sh 46, 59</i>	1	109	16D576	SILT, tootemark, valmistatud USAs	1	
43	2003281	KATE, eesmine, <i>sh 46</i>	1	110	2002717	LISATUGI, maandus, põimitud (ainult 230 VAC mudelid)	1	
44	20B130	KATE, pumba varras	1	111	119791	KRUVI, masinale, kuuskantseibpea (ainult 230 VAC mudelid)	1	
45	111801	KRUVI, kork, kuuskantpea	4		112	114391	KRUVI, maandus (ainult 230 VAC mudelid)	1
46	2001659	KRUVI, metall, pesaga kuuskantseib	6	113	119236	KRUVI (ainult 230 VAC mudelid)	2	
47	19D292	KATE, mootor	1	121	2005199	KRUVI, #10,5 tolli	2	
48	116752	KLAVLÜLITI	1	122	120339	SEIB, lame	2	
51	19B596	LISATUGI, kooder	1					
52	20B648	VOOLIK, äravool, XT, LoBoy	1					
53	241920	DEFLEKTOR, keermestatud	1					
54	19D794	PIDE, LoBoy, komplekt	1					
55	109032	KRUVI, masinale	1					
59	19D307	KRUVI, masinale, Torx, madalpea	1					
65	20B230	KINNITUS, pump	1					

▲ Varuhoiatussildid, lipikud ja kaardid on saadaval tasuta.

695 XT, 795 XT, Mark IV Hi-Boy standardne



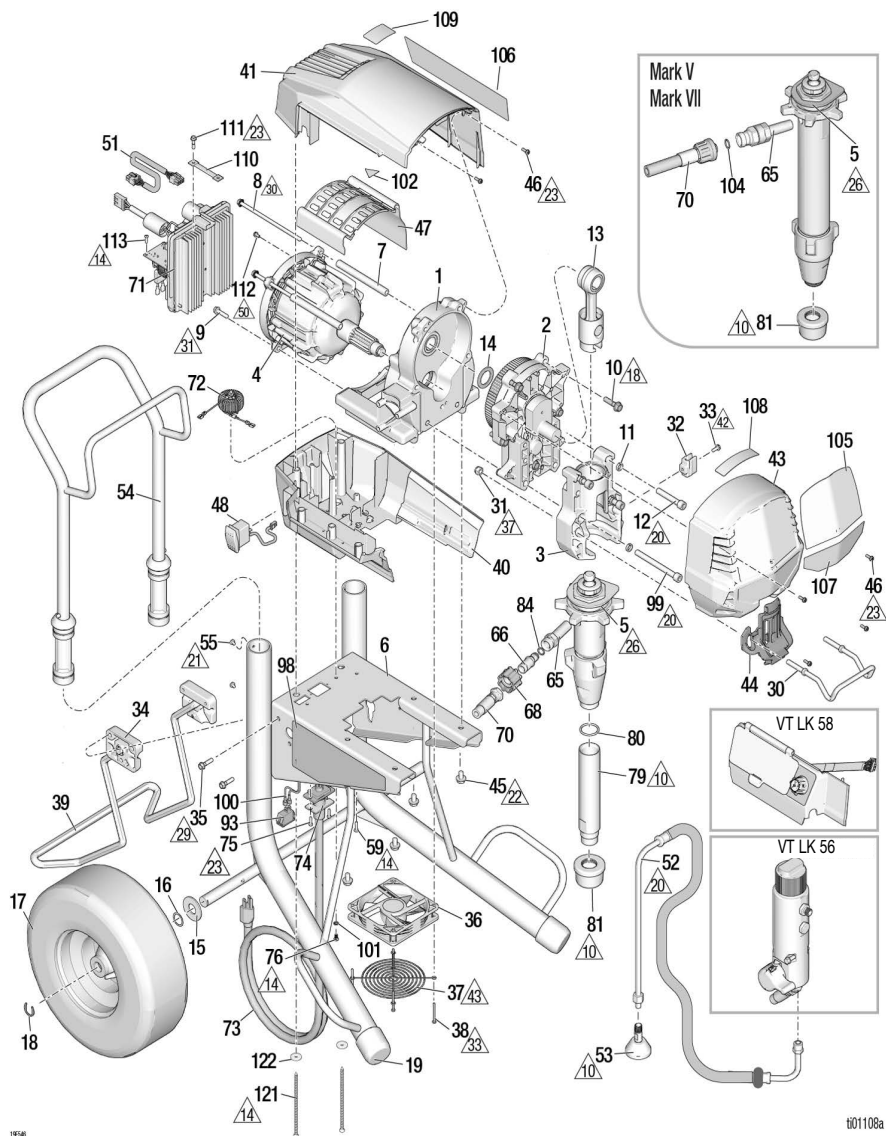
Viide	Pöördemoment	Viide	Pöördemoment	Viide	Pöördemoment
10	Pingutage käega	23	2,3–2,89 N•m (20–25 in-lb)	37	9,6–10,7 N•m (85–95 in-lb)
14	1,4–1,8 N•m (12–16 in-lb)	26	95–108,5 N•m (70–80 ft-lb)	42	3,4–4,5 N•m (30–40 in-lb)
18	21,5–23,7 N•m (190–210 in-lb)	29	14,7–17,0 N•m (130–150 in-lb)	43	Pange kaitse kokku nii, et see ei puuduta ventilatori rummi.
20	33,9–40,7 N•m (25–30 ft-lb)	30	7,9–8,5 N•m (70–75 in-lb)	50	3,4–4,0 N•m (30–35 in-lb)
21	2,5–3,2 N•m (22–28 in-lb)	31	15,8–18 N•m (140–160 in-lb)		
22	16,3–19,0 N•m (12–14 ft-lb)	33	0,7–0,9 N•m (6–8 in-lb)		

695 XT, 795 XT, Mark IV Hi-Boy standardne osade nimekiri

Viide	Osa	Kirjeldus	Kogus	Viide	Osa	Kirjeldus	Kogus
1	2003292	KERE, <i>sisaldab 45</i>	1	68	120583	MUTTER, rihvelmutter (ainult mudelid 695/795)	1
2		KORPUS, ajam, <i>sh 10, 14</i>	1	70		VOOLIK, ühendusega	1
	2003289	Mudel 695		2003296		Mudelid 695/795, <i>sisaldab 66, 68, 84</i>	
	2003290	Mudelid 795/Mark IV		2003297		Mudel Mark IV, <i>sisaldab 104</i>	
3	2003294	KORPUS, laager, <i>sisaldab 11, 12, 30, 31, 32, 33, 44, 99</i>	1	71		PLAAT, juhtimine	1
4		MOOTOR, <i>sh 7, 8, 9, 47, 102</i>	1	2003256		110VAC (ÜK)	
	2003298	Mudel 695		2003254		100-120VAC	
	2003299	Mudelid 795		2003255		220-240VAC	
	2005784	Mark IV		72		ÕHUKLAPP, maandus, <i>sisaldab 76, 101</i>	1
5		PUMP, väljasurve	1	2003268		Põhja-Ameerika, Jaapan, Taiwan	
	2001548	Mudel 695, <i>sisaldab 65, 80</i>		2003269		Ülejäänud maailm	
	2001573	Mudel 795, <i>sisaldab 65, 80</i>		73	Vt lk 60	JUHE, toide, <i>sisaldab 74, 75</i>	1
	2001552	Mudel Mark IV, <i>sisaldab 65</i>		74	20B466	HOIDIK, toitejuhe	1
6	19D663	RAAM, XT, 695/795/Mark IV	1	75	2003004	KRUVI, masinale, Torx, isekeermestuv	2
7	19B587	VAHEPUKS, sidevarras, mootor	2	76	2003504	KRUVI, masina, sakkidega kuuskantpea	1
8	19C928	KRUVI, kork	2	79	19D828	TORU, sissevõtt, XT (ainult mudelid 695/795)	1
9	119426	KRUVI, masinale, kuuskantseibpeaga	2	80	118494	TIHEND, O-rõngas (ainult mudelid 695/795)	1
10	15C753	KRUVI, masinale, kuuskantseibpea	5	81	189920	KOMPLEKT, filter	1
11	106115	Lukustusseib	4	84	107505	TIHEND, O-rõngas	1
12	17E788	KRUVI, kate, 3/8 x 1,5	2	91	Vt lk 59	VOOLIK	1
13	19D814	VARRAS, ühendus, XT	1	93	16T483	PISTIK (220-240V, ainult mudelid 695)	1
14	116191	SEIB, surve	1	100	15G935	KAABEL, voolutugevuse lüüti (100-120V, 795, ainult Mark IV mudelid)	1
15	156306	SEIB, lame	2	97	Vt lk 61	VOOLIK, pöörlev, ainult Mark IV	1
16	116038	SEIB, lainevedru	2	98▲	Vt lk 61	SILT, ohutus, hoiatus	1
17	119420	RATAS, pneumaatiline	2	99	20B730	KRUVI, kate, kruvipea, 3/8 x 4.0 SST	2
18	15E891	KLAMBER, kinnitus	2	100	15G935	KAABEL, voolutugevuse lüüti (100-120V, 795, ainult mudelid Mark IV)	1
19	276974	KORK, jalg	2	101	100718	SEIB	1
30	16C457	RIPUTI, ämber	1	102▲	2001766	SILT, ohutus, hoiatus, liikuvad osad	1
31	111040	MUTTER, kontra, vahetükk, nailon	2	104	102982	O-rõngas	1
32	16X203	KLAMBER, äravoolutoru	1	105	Vt lk 61	SILT, kaubamärk, eesmine	1
33	118444	KRUVI, metall, pesaga kuuskantseib	1	106	Vt lk 61	SILT, tootemark, külgmine	1
34	15C982	NUKK, käru	2	107	Vt lk 61	SILT, tootemark, maksimaalne pöördemoment	1
35	114531	KRUVI, masinale, kuuskantseibpeaga	4	108	Vt lk 61	SILT, tootemark, QR, XT	1
36	19D923	VENTILAATOR, 12V	1	109	16D576	SILT, tootemark, valmistatud USAs	1
37	19D924	KAITSE, ventilator	1	110	2002717	LISATUGI, maandus, põimitud (ainult 230VAC ja 110 ÜK mudelid)	1
38	117683	KRUVI, masinale, Phil, madalpea	4	111	119791	KRUVI, masinale, kuuskantseibpea (230VAC ja 110 ÜK)	1
39	19D921	TUGI, tugijalg, universaalne, XT	1	112	114391	KRUVI, maandus (230VAC ja 110 ÜK)	1
40	2003286	KAITSEKATE, mootor, põhjale, <i>sh 48, 59</i>	1	113	119236	KRUVI (ainult 230 VAC ja 110 ÜK mudelid)	2
41	2003283	KAITSEKATE, mootor, pealmine, <i>sh 46, 59</i>	1	121	2005199	KRUVI, #10,5 tolli	2
43	2003281	KATE, eesmine, <i>sh 46</i>	1	122	120339	SEIB, lame	2
44	20B130	KATE, pumba varras	1				
45	111801	KRUVI, kork, kuuskantpea	4				
46	2001659	KRUVI, metall, pesaga kuuskantseib	6				
47	19D292	KATE, mootor	1				
48	116752	KLAHVLÜLITI	1				
51	19B596	LISATUGI, kooder	1				
52	20B342	VOOLIK, äravool, XT	1				
53	241920	DEFLEKTOR, keermestatud	1				
54	24A250	PIDE, komplekt	1				
55	109032	KRUVI, masinale	4				
59	19D307	KRUVI, masinale, Torx, madalpea	1				
65		KINNITUS, pump	1				
	20B230	Mudelid 695/795					
	2004023	Mudel Mark IV					
66	16X833	ARMATUUR, kiirühendus (ainult mudelid 695/795)	1				

▲ Varuhoiatussildid, lipikud ja kaardid on saadaval tasuta.

1095 XT, Mark V, Mark VII Hi-Boy standardne



19546

1001108a

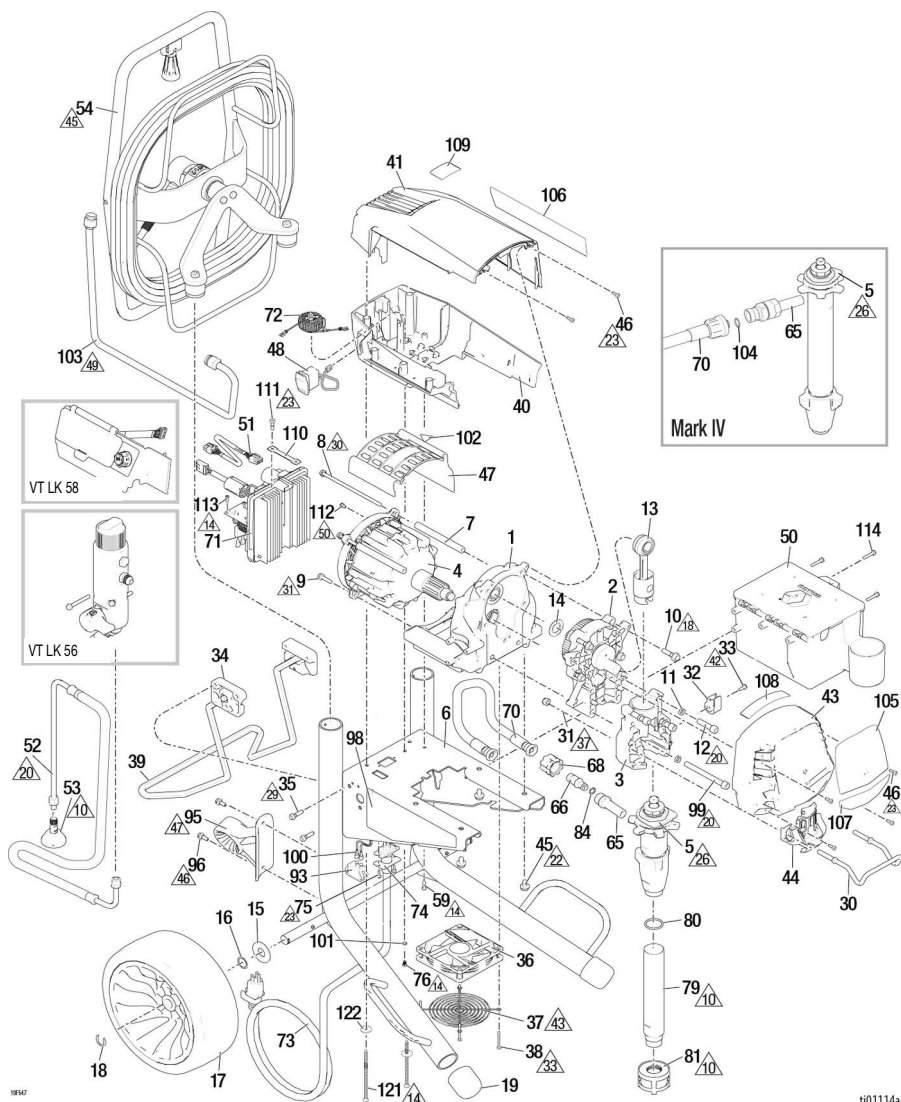
Viide	Pöördemoment	Viide	Pöördemoment	Viide	Pöördemoment
10	Pingutage käega	23	2,3–2,89 N•m (20–25 in-lb)	37	9,6–10,7 N•m (85–95 in-lb)
14	1,4–1,8 N•m (12–16 in-lb)	26	142,8–156,4 N•m (105–115 ft-lb)	42	3,4–4,5 N•m (30–40 in-lb)
18	21,5–23,7 N•m (190–210 in-lb)	29	14,7–17,0 N•m (130–150 in-lb)	43	Pange kaitse kokku nii, et see ei puuduta ventilaatori rummi.
20	33,9–40,7 N•m (25–30 ft-lb)	30	7,9–8,5 N•m (70–75 in-lb)	50	3,4–4,0 N•m (30–35 in-lb)
21	2,5–3,2 N•m (22–28 in-lb)	31	15,8–18 N•m (140–160 in-lb)		
22	16,3–19,0 N•m (12–14 ft-lb)	33	0,7–0,9 N•m (6–8 in-lb)		

1095 XT, Mark V, Mark VII Hi-Boy standardne osade nimekiri

Viide Osa	Kirjeldus	Kogus	Viide Osa	Kirjeldus	Kogus
1	2003293 KERE, <i>sisaldab 45</i>	1	68	120583 MUTTER, rihvelmutter (ainult mudel 1095)	1
2	2003291 KORPUS, ajam, <i>sh 10, 14</i>	1	70	VOOLIK, ühendusega	1
3	2003295 KORPUS, laager, <i>sisaldab 11, 12, 30, 31, 32, 33, 44, 99</i>	1	2003296	Mudel 1095, <i>sisaldab 66, 68, 84</i>	1
4	MOOTOR, <i>sh 7, 8, 9, 47, 102</i>	1	2003297	Mudelid Mark V/Mark VII; <i>sisaldab 104</i>	1
	2003300 Mudel 1095		71	PLAAT, juhtimine	1
	2003301 Mark V		2003256	110VAC (ÜK)	
	2003302 Mark VII (Euroopa, Lähis-Ida, Aafrika)		2003254	100-120VAC	
5	PUMP, väljasurve	1	2003255	220-240VAC	
	2001550 Mudel 1095, <i>sisaldab 65, 80</i>		72	ÕHUKLAPP, maandus, <i>sisaldab 76, 101</i>	1
	2001554 Mudel Mark V, <i>sisaldab 65</i>		2003268	Põhja-Ameerika, Jaapan, Taiwan	
	2001556 Mudel Mark VII, <i>sisaldab 65</i>		2003269	Ülejäanud maailm	
6	19D664 RAAM, XT, 1095/Mark V/Mark VII	1	73	Vt lk 60 JUHE, toide, <i>sisaldab 74, 75</i>	1
7	19B587 VAHEPUKS, sidevarras, mootor	2	74	20B466 HOIDIK, toitejuhe	1
8	19C928 KRUVI, kork	2	75	2003004 KRUVI, masinale, Torx, isekeermestuv	2
9	119426 KRUVI, masinale, kuuskantseibpeaga	2	76	2003504 KRUVI, masina, sakkidega kuuskantpea	1
10	15C753 KRUVI, masinale, kuuskantseibpea	5	79	19F477 TORU, sissevõtt (ainult mudel 1095)	1
11	106115 Lukustusseib	4	80	118494 TIHEND, O-rõngas (ainult mudel 1095)	1
12	17E789 KRUVI, kate, 3/8 x 2,25	2	81	189920 FILTER	1
13	24V085 VARRAS, ühendus	1	84	107505 TIHEND, O-rõngas	1
14	116192 SEIB, surve	1	91	Vt lk 59 VOOLIK	1
15	156306 SEIB, lame	2	93	KLAHVILÜLITI	1
16	116038 SEIB, lainevedru	2	120059	Mudel 1095/Mark V 100-120V (15-20 amprit)	
17	119509 RATAS, pneumaatiline	2	126029	Mudel Mark VII (10-16 amprit)	
18	15E891 KLAMBER, kinnitus	2	16T483	Mudel 1095/Mark V 220-240V (pistik)	
19	276974 KORK, jalg	2	97	Vt lk 61 VOOLIK, pöörlev	1
30	16C457 RIPUTI, ämber	1	98▲	Vt lk 61 SILT, ohutus, hoiatus	1
31	111040 MUTTER, kontra, vahetükk, nailon	2	99	20B730 KRUVI, kate, kruvipea, 3/8 x 4,0 SST	2
32	16X203 KLAMBER, äravoolutoru	1	100	15G935 KAABEL, voolutugevuse lüüti (ainult mudelid 1095/Mark V 100-120 vahelduvvooluga pihustid/Mark VII)	1
33	118444 KRUVI, metall, pesaga kuuskantseib	1	101	100718 SEIB	1
34	15C982 NUKK, käru	2	102▲	2001766 SILT, ohutus, hoiatus, liikuvad osad	1
35	114531 KRUVI, masinale, kuuskantseibpeaga	4	104	102982 O-rõngas	1
36	19D923 VENTILAATOR, 12V	1	105	Vt lk 61 SILT, kaubamärk, eesmine	1
37	19D924 KAITSE, ventilaator	1	106	Vt lk 61 SILT, tootemark, külgmine	1
38	117683 KRUVI, madallaivea	4	107	Vt lk 61 SILT, tootemark, maksimaalne pöördmoment	1
39	19D921 TUGI, tugijalg, universaalne, XT	1	108	Vt lk 61 SILT, tootemark, QR, XT	1
40	2003287 KAITSEKATE, mootor, põhjale, <i>sh 48, 59</i>	1	109	16D576 SILT, tootemark, valmistatud USAs	1
41	2003284 KAITSEKATE, mootor, pealmine, <i>sh 46, 59</i>	1	110	2002717 LISATUGI, mandatud, põimitud (ainult 230VAC ja 110 ÜK mudelid)	1
43	2003282 KATE, eesmine, <i>sh 46</i>	1	111	119791 KRUVI, masinale, kuuskantseibpea (ainult 230 VAC ja 110 ÜK mudelid)	1
44	20B131 KATE, pumba varras	1	112	114391 KRUVI, maandus (ainult mudelid 230VAC ja 110 ÜK)	1
45	111801 KRUVI, kork, kuuskantpea	4	113	119236 KRUVI (ainult 230 VAC ja 110 ÜK mudelid)	2
46	2001659 KRUVI, metall, pesaga kuuskantseib	6	121	2005199 KRUVI, #10,5 tolli	2
47	19D292 KATE, mootor	1	122	120339 SEIB, lame	2
48	116752 KLAHVILÜLITI	1			
51	19B596 LISATUGI, kooder	1			
52	20B342 VOOLIK, äravool, XT	1			
53	241920 DEFLEKTOR, keermestatud	1			
54	24A250 PIDE, komplekt	1			
55	109032 KRUVI, masinale	4			
59	19D307 KRUVI, masinale, Torx, madalpea	2			
65	KINNITUS, pump	1			
	20B230 Mudel 1095				
	2004023 Mudelid Mark V/Mark VII				
66	16X833 ARMATUUR, kiirühendus (ainult mudel 1095)	1			

▲ Varuhoiatussildid, lipikud ja kaardid on saadaval tasuta.

695 XT, 795 XT, Mark IV Pro Hi-Boy



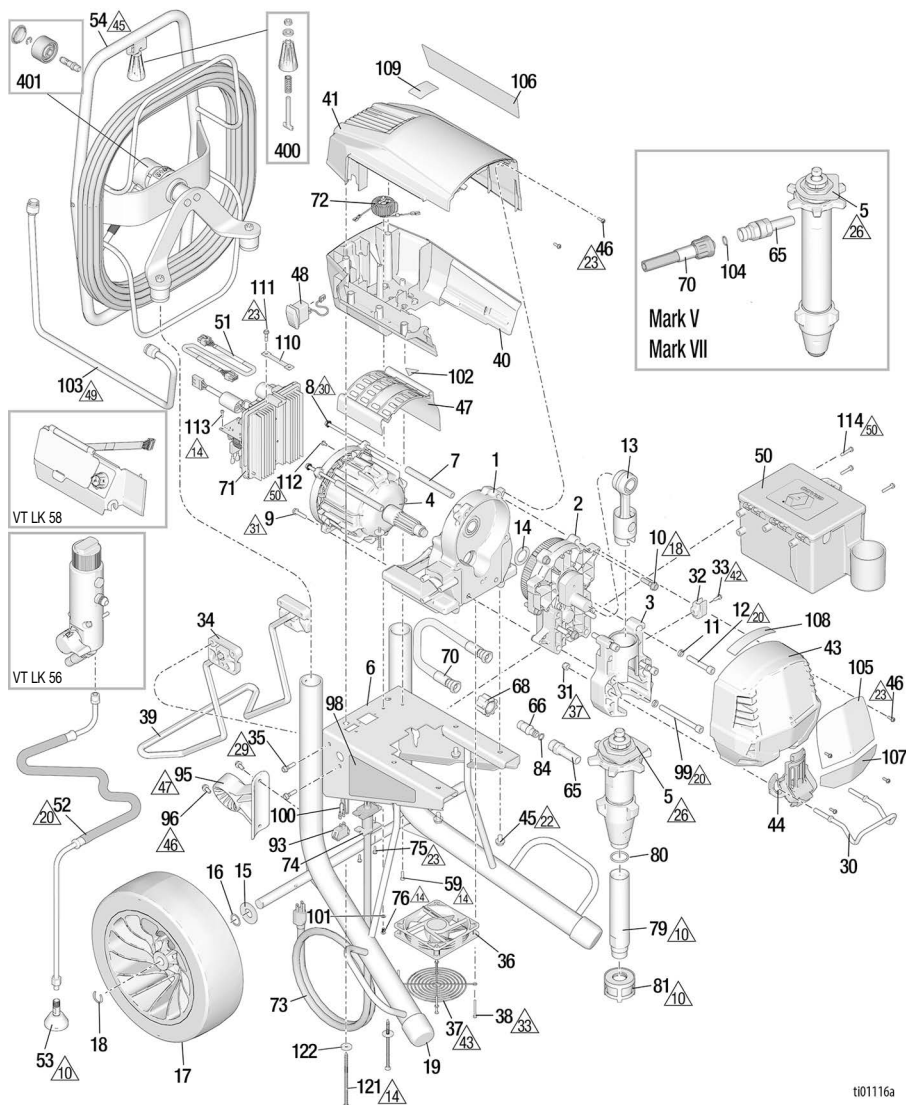
Viide	Pöördemoment	Viide	Pöördemoment	Viide	Pöördemoment
10	Pingutage käega	29	14,7–17,0 N•m (130–150 in-lb)	45	54,4–68,0 N•m (40–50 ft-lb)
14	1,4–1,8 N•m (12–16 in-lb)	30	7,9–8,5 N•m (70–75 in-lb)	46	4,5–5,6 N•m (40–50 in-lb)
18	21,5–23,7 N•m (190–210 in-lb)	31	15,8–18 N•m (140–160 in-lb)	47	Nool suunatud üles
20	33,9–40,7 N•m (25–30 ft-lb)	33	0,7–0,9 N•m (6–8 in-lb)	49	51,7–57,1 N•m (38–42 ft-lb)
22	16,3–19,0 N•m (12–14 ft-lb)	37	9,6–10,7 N•m (85–95 in-lb)	50	3,4–4,0 N•m (30–35 in-lb)
23	2,3–2,89 N•m (20–25 in-lb)	42	3,4–4,5 N•m (30–40 in-lb)		
26	94,9–108,5 N•m (70–80 ft-lb)	43	Pange kaitse kokku nii, et see ei puuduta ventilatorri rummi.		

695 XT, 795 XT, Mark IV Hi-Boy Pro osade nimekiri

Viide	Osa	Kirjeldus	Kogus	Viide	Osa	Kirjeldus	Kogus
1	2003292	KERE, <i>sisaldab 45</i>	1	66	16X833	ARMATUUR, kiirühendus (ainult mudelid 695/795)	1
2		KORPUS, ajam, <i>sh 10, 14</i>	1	68	120583	MUTTER, rihvelmutter (ainult mudelid 695/795)	1
	2003289	Mudel 695					
	2003290	Mudelid 795/Mark IV		70		VOOLIK, ühendusega	1
3	2003294	KORPUS, laager, <i>sisaldab 11, 12, 30, 31, 32, 33, 44, 99</i>	1		2003296	Mudelid 695/795, <i>sisaldab 66, 68, 84</i>	1
4		MOOTOR, <i>sh 7, 8, 9, 47, 102</i>	1		2003297	Mudel Mark IV, <i>sisaldab 104</i>	
	2003298	Mudel 695		71		PLAAT, juhtimine	1
	2003299	Mudelid 795			2003256	110VAC (ÜK)	
	2005784	Mark IV			2003254	100-120VAC	
5		PUMP, väljasurve	1		2003255	220-240VAC	
	2001549	Mudel 695, <i>sisaldab 65, 80</i>		72		ÕHUKLAPP, maandus, <i>sisaldab 76, 101</i>	1
	2001574	Mudel 795, <i>sisaldab 65, 80</i>			2003268	Põhja-Ameerika, Jaapan, Taiwan	
	2001553	Mudel Mark IV, <i>sisaldab 65</i>			2003269	Ülejäänud maailm	
6	19D663	RAAM, XT, 695/795/Mark IV	1		73	Vt lk 60	JUHE, toide, <i>sisaldab 74, 75</i>
7	19B587	VAHEPUKS, sidevarras, mootor	2		74	20B466	HOIDIK, toitejuhe
8	19C928	KRUVI, kork	2		75	2003004	KRUVI, masinale, Torx, isekeerrestuv
9	119426	KRUVI, masinale, kuuskantseibpeaga	2		76	2003504	KRUVI, masina, sakkidega kuuskantpea
10	15C753	KRUVI, masinale, kuuskantseibpea	5		79	19D828	TORU, sissevõtt, XT (ainult mudelid 695/795)
11	106115	Lukustusseib	4		80	118494	TIHEND, O-rõngas (ainult mudelid 695/795)
12	17E788	KRUVI, kate, 3/8 x 1,5	2		81	15V573	FILTER
13	19D814	VARRAS, ühendus, XT	1		84	107505	TIHEND, O-rõngas
14	116191	SEIB, surve	1		91	Vt lk 59	VOOLIK
15	156306	SEIB, lame	2		93	16T483	PISTIK (220-240V, ainult mudelid 695)
16	116038	SEIB, lainevedru	2		120059	2	KLAAHLÜLITI 15-20 amp (100-120V, 795, ainult Mark IV mudelid)
17	20B198	REHV, poliüuretaan, must	2		95	19D922	JUHIK, voolik, XT, Pro
18	15E891	KLAMBER, kinnitus	2		96	117633	KRUVI, pesa, kuuskantpea
19	276974	KORK, jalg	2		98▲	Vt lk 61	SILT, ohutus, hoiatus
30	16C457	RIPUTI, ämber	1		99	20B730	KRUVI, kate, kruvipea, 3/8 x 4,0 SST
31	111040	MUTTER, kontra, vahetükk, nailon	2	100	15G935	KAABEL, voolutugevuse lüliti (100-120V, 795, ainult mudelid Mark IV)	1
32	16X203	KLAMBER, äravoolutoru	1		101	100718	SEIB
33	118444	KRUVI, metall, pesaga kuuskantseib	1		102▲	2001766	SILT, ohutus, hoiatus, liikuvad osad
34	15C982	NUKK, käru	2		103	2002230	TORU, vormitud, XT
35	114531	KRUVI, masinale, kuuskantseibpeaga	4		104	102982	O-rõngas
36	19D923	VENTILAATOR, 12V	1		105	Vt lk 61	SILT, kaubamärk, eesmine
37	19D924	KAITSE, ventilaator	1		106	Vt lk 61	SILT, tootemark, külgmine
38	117683	KRUVI, masinale, kuuskantseibpeaga	4		107	Vt lk 61	SILT, tootemark, maksimaalne pöördemoment
39	19D921	TUGI, tugijalg, universaalne, XT	1		108	Vt lk 61	SILT, tootemark, QR, XT
40	2003286	KAITSEKATE, mootor, põhjale, <i>sh 48, 59</i>	1		109	16D576	SILT, tootemark, valmistatud USAs
41	2003283	KAITSEKATE, mootor, pealmine, <i>sh 46, 59</i>	1		110	2002717	LISATUGI, maandatud, põimitud (ainult 230VAC ja 110 ÜK mudelid)
43	2003281	KATE, eesmine, <i>sh 46</i>	1		111	119791	KRUVI, masinale, kuuskantseibpea (ainult 230 VAC ja 110 ÜK mudelid)
44	20B130	KATE, pumba varras	1		112	114391	KRUVI, maandus (ainult mudelid 230VAC ja 110 ÜK)
45	111801	KRUVI, kork, kuuskantpea	4		113	119236	KRUVI (ainult 230 VAC ja 110 ÜK mudelid)
46	2001659	KRUVI, metall, pesaga kuuskantseib	6		114	118852	KRUVI
47	19D292	KATE, mootor	1		121	2005199	KRUVI, #10,5 tolli
48	116752	KATE, mootor	1		122	120339	SEIB, lame
50	287253	KOMPLEKT, tööriistakast, Euroopa, Lähis-Ida, Aafrika ja Ühendkuningriikide mudelid, <i>sh 114</i>	1				
51	19B596	LISATUGI, kooder	1				
52	20B342	VOOLIK, äravool, XT	1				
53	241920	DEFLEKTOR, keermestatud	1				
54	25V145	HOIDIK, voolik, XT, <i>sh 77, 84, 95, 96, 103</i>	1				
59	19D307	KRUVI, masinale, Torx, madalpea	1				
65		KINNITUS, pump	1				
	20B230	Mudelid 695/795					
	2004023	Mudel Mark IV					

▲ Varuhoiatussildid, lipikud ja kaardid on saadaval tasuta.

1095 XT, Mark V, Mark VII Hi-Boy Pro



t01116a

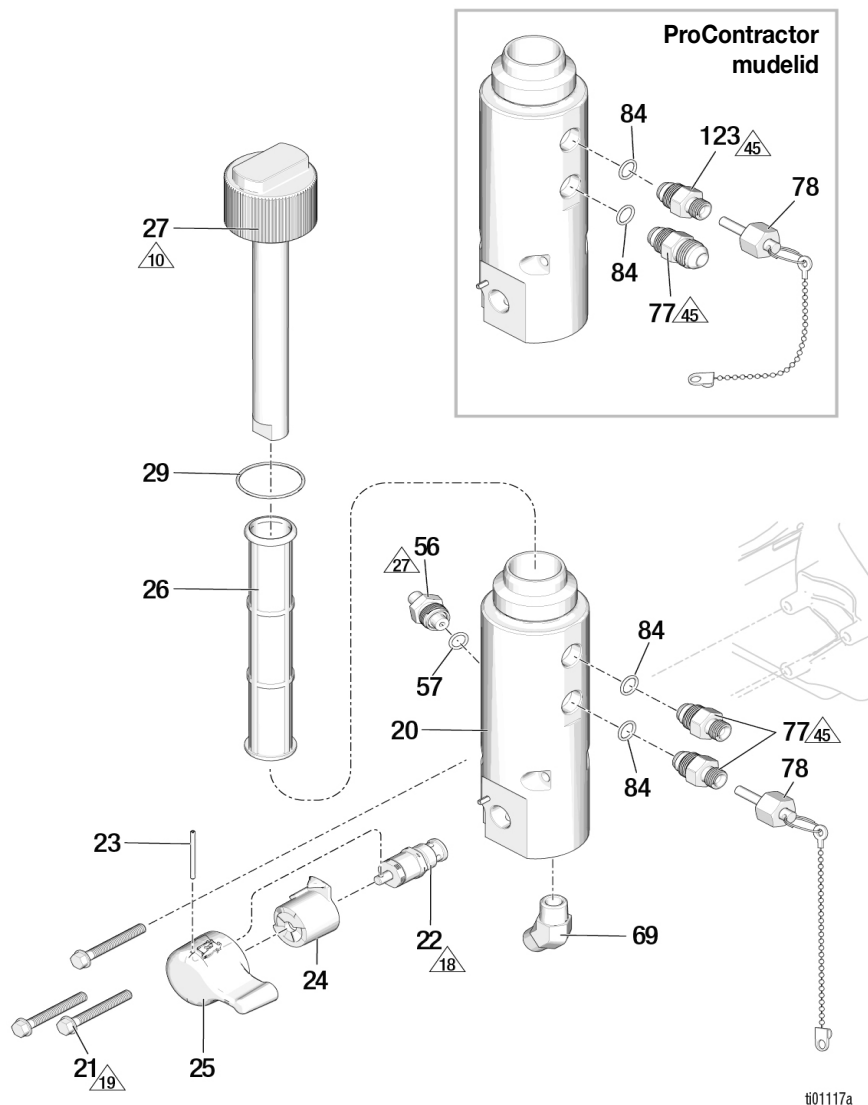
Viide	Pöördemoment	Viide	Pöördemoment	Viide	Pöördemoment
10	Pingutage käega	29	14,7–17,0 N•m (130–150 in-lb)	45	54,4–68,0 N•m (40–50 ft-lb)
14	1,4–1,8 N•m (12–16 in-lb)	30	7,9–8,5 N•m (70–75 in-lb)	46	4,5–5,6 N•m (40–50 in-lb)
18	21,5–23,7 N•m (190–210 in-lb)	31	15,8–18 N•m (140–160 in-lb)	47	Nool suunatud üles
20	33,9–40,7 N•m (25–30 ft-lb)	33	0,7–0,9 N•m (6–8 in-lb)	49	51,7–57,1 N•m (38–42 ft-lb)
22	16,3–19,0 N•m (12–14 ft-lb)	37	9,6–10,7 N•m (85–95 in-lb)	50	3,4–4,0 N•m (30–35 in-lb)
23	2,3–2,89 N•m (20–25 in-lb)	42	3,4–4,5 N•m (30–40 in-lb)		
26	142,8–156,4 N•m (105–115 ft-lb)	43	Pange kaitse kokku nii, et see ei puuduta ventilaatori rummi.		

1095 XT, Mark V, Mark VII Hi-Boy Pro osade nimekiri

Viide	Osa	Kirjeldus	Kogus	Viide	Osa	Kirjeldus	Kogus
1	2003293	KERE, <i>sisaldab 45</i>	1	68	120583	MUTTER, rihvelmutter (ainult mudel 1095)	1
2	2003291	KORPUS, ajam, <i>sh 10, 14</i>	1	70		VOOLIK, ühendusega	1
3	2003295	KORPUS, laager, <i>sisaldab 11, 12, 30, 31, 32, 33, 44, 99</i>	1		2003296	Mudel 1095, <i>sisaldab 66, 68, 84</i>	
4		MOOTOR, <i>sh 7, 8, 9, 47, 102</i>	1	2003297	Mudelid Mark V/Mark VII; <i>sisaldab 104</i>		
	2003300	Mudelid 1095		71		PLAAT, juhtimine	1
	2003301	Mark V			2003256	110VAC (ÜK)	
2003302	Mark VII (Euroopa, Lähis-Ida, Aafrika)		2003254		100-120VAC		
5		PUMP, väljasurve	1	2003255	220-240VAC		
	2001551	Mudel 1095, <i>sisaldab 65, 80</i>		72		ÕHUKLAPP, maandus, <i>sisaldab 76, 101</i>	1
	2001555	Mudel Mark V, <i>sisaldab 65</i>			2003268	Põhja-Ameerika, Jaapan, Taiwan	
	2001557	Mudel Mark VII, <i>sisaldab 65</i>			2003269	Ülejäanud maailm	
6	19D664	RAAM, XT, 1095/Mark V/Mark VII	1	73	Vt lk 60	JUHE, toide, <i>sisaldab 74, 75</i>	1
7	19B587	VAHEPUKS, sidevarras, mootor	2	74	20B466	HOIDIK, toitejuhe	1
8	19C928	KRUVI, kork	2	75	2003004	KRUVI, masinale, Torx, isekeermestuv	2
9	119426	KRUVI, masinale, kuuskantseibpeaga	2	76	2003504	KRUVI, masina, sakkidega kuuskantpea	1
10	15C753	KRUVI, masinale, kuuskantseibpea	5		79	19F477	TORU, sissevõtt, XT (ainult mudel 1095)
11	106115	Lukustusseib	4	80	118494	TIHEND, O-rõngas (ainult mudel 1095)	1
12	17E789	KRUVI, kate, 3/8 x 2,25	2		81	15V573	FILTER
13	24V085	VARRAS, ühendus	1	84	107505	TIHEND, O-rõngas	1
14	116192	SEIB, surve	1	91	Vt lk 59	VOOLIK	
15	156306	SEIB, lame	2	93		KLAAHVÜLITI	1
16	116038	SEIB, lainevedru	2	120059		Mudelid 1095/Mark V 100-120V (15-20 amprit)	
17	17E687	REHV, poliüretaan, must, 13 tolli	2		126029	Mudel Mark VII (10-16 amprit)	
18	15E891	KLAMBER, kinnitus	2	16T483	Mudelid 1095/Mark V 220-240V (pistik)		
19	276974	KORK, jalg	2	95		JUHIK, voolik, XT, Pro	1
30	16C457	RIPUTI, ämber	1		19D922	1095 ja Mark V	
31	111040	MUTTER, kontra, vahetükk, nailon	2	2002139	MARK VII		
32	16X203	KLAMBER, äravoolutoru	1	96	117633	KRUVI, pesa, kuuskantpea	2
33	118444	KRUVI, metall, pesaga kuuskantseib	1	98▲	Vt lk 61	SILT, ohutus, hoiatus	1
34	15C982	NUKK, käru	2	99	20B730	KRUVI, kate, kruvipea, 3/8 x 4,0 SST	2
35	114531	KRUVI, masinale, kuuskantseibpeaga	4	100	15G935	KAABEL, voolutugevuse lüliti (ainult mudel 1095/Mark V 100-120 vahelduvvooluga pihustid/Mark VII)	1
36	19D923	VENTILAATOR, 12V	1	101	100718	SEIB	1
37	19D924	KAITSE, ventilator	1	102▲	2001766	SILT, ohutus, hoiatus, liikuvad osad	1
38	117683	KRUVI, masinale, kuuskantseibpeaga	4	103	2002230	TORU, vormitud, XT	1
39	19D921	TUGI, tugijalg, universaalne, XT	1	104	102982	O-rõngas	1
40	2003287	KAITSEKATE, mootor, põhjale, <i>sh 48, 59</i>	1	105	Vt lk 61	SILT, kaubamärk, eesmine	1
41	2003284	KAITSEKATE, mootor, pealmine, <i>sh 46, 59</i>	1	106	Vt lk 61	SILT, tootemark, külgmine	1
43	2003282	KATE, eesmine, <i>sh 46</i>	1	107	Vt lk 61	SILT, tootemark, maksimaalne pöördemoment	1
44	20B131	KATE, pumba varras	1	108	Vt lk 61	SILT, tootemark, QR, XT	1
45	111801	KRUVI, kork, kuuskantpea	4	109	16D576	SILT, tootemark, valmistatud USAs	1
46	2001659	KRUVI, metall, pesaga kuuskantseib	6	110	2002717	LISATUGI, maandatud, põimitud (ainult 230VAC ja 110 ÜK mudelid)	1
47	19D292	KATE, mootor	1	111	119791	KRUVI, masinale, kuuskantseibpea (ainult 230 VAC ja 110 ÜK mudelid)	1
48	116752	KLAAHVÜLITI	1	112	114391	KRUVI, maandus (ainult mudelid 230VAC ja 110 ÜK)	1
50	287253	KOMPLEKT, tööriistakast (vaid Euroopa, Lähis-Ida, Aafrika ja Ühendkuningriikide mudelid), <i>sh 114</i>		113	119236	KRUVI (ainult 230 VAC ja 110 ÜK mudelid)	2
51	19B596	LISATUGI, kooder	1	114	118852	KRUVI	3
52	20B342	VOOLIK, äravool, XT	1	121	2005199	KRUVI, #10,5 tolli	2
53	241920	DEFLEKTOR, keermestatud	1	122	120339	SEIB, lame	2
54		HOIDIK, voolik, XT, <i>sh 77, 84, 95, 96, 103, 400</i>	1	400	2009285	KOMPLEKT, käepide	1
	25V145	Mudelid 1095/Mark V		401	2009287	KOMPLEKT, voolikutrumli pöördliigend	1
	25V146	Mudel Mark VII					
59	19D307	KRUVI, masinale, Torx, madalpea	2				
65		KINNITUS, pump	1				
	20B230	Mudel 1095					
	2004023	Mudelid Mark V/Mark VII					
66	16X833	ARMATUUR, kiirühendus (ainult mudel 1095)	1				

▲ Varuhoiatussildid, lipikud ja kaardid on saadaval tasuta.

Filter



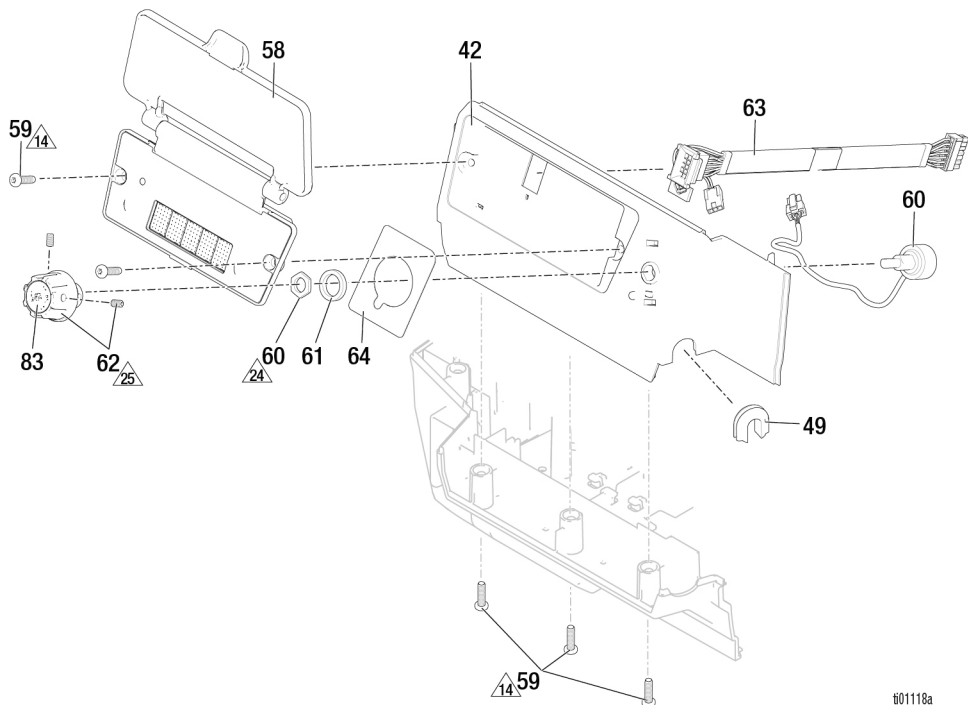
tü01117a

Viide	Pöördemoment	Viide	Pöördemoment	Viide	Pöördemoment
10	Pingutage käega	19	11,3–13,6 N•m (100–120 in-lb)	45	54,4–68,0 N•m (40–50 ft-lb)
18	21,5–23,7 N•m (190–210 in-lb)	27	47,5–61,0 N•m (35–45 ft-lb)		

Filtri osade nimekiri

Viide	Osa	Kirjeldus	Kogus
20	19D919	ALUS, filter, XT	1
21	120091	KRUVI	3
22	24B156	VENTIIL, täide, võimas	1
23	15C972	TIHVT, vedru	1
24	24A382	ALUS, ventiil, võimas	1
25	24E234	PIDE, täiteventiil, võimas	1
26		KOMPLEKT, filter, võrgusilm	1
	244067	60 sõel (originaalseade)	
	244068	100 sõel	
	244069	200 sõel	
	244071	30 sõel	
27	2003271	TORU, pihusti, sisaldab 29 KORK, filter	1
29	117285	TIHEND, O-rõngas	1
56	2003348	ANDUR, rõhuregulaator, sisaldab 57 ja osa nr 19C988 (vt digitaalekraani #49)	
57	111457	TIHENDAMINE, rõngastihend	1
69		KINNITUS, torupõlv, 3/8 npt	1
	20B233	Mudelid 695/795/1095	
	122533	Mudelid Mark IV/Mark V/Mark VII	
77		ADAPTER, nippel, sisaldab 84	
	2003277	Mudelid 695/795/1095 standardne ja Lo-Boy	2
	2003278	Mudelid Mark IV/Mark V standardne	2
	2003279	Mudel Mark VII standardne	2
	2003280	Mudel ProContractor (kõik mudelid)	1
78		PISTIK, pakendamata	1
	2005275	1/4 tolli, mudelid 695, 795, 1095	
	2005276	3/8 tolli, mudelid Mark IV, Mark V	
	2005277	1/2 tolli, mudelid Mark VII	
84	107505	TIHENDAMINE, rõngastihend	2
123		KOMPLEKT, vedeliku väljundfilter	1
	2003277	Mudelid 695/795/1095 ProContractor	
	2003278	Mudelid Mark IV, Mark V ProContractor	
	2003279	Mudelid Mark VII ProContractor	

Digitaalekraan



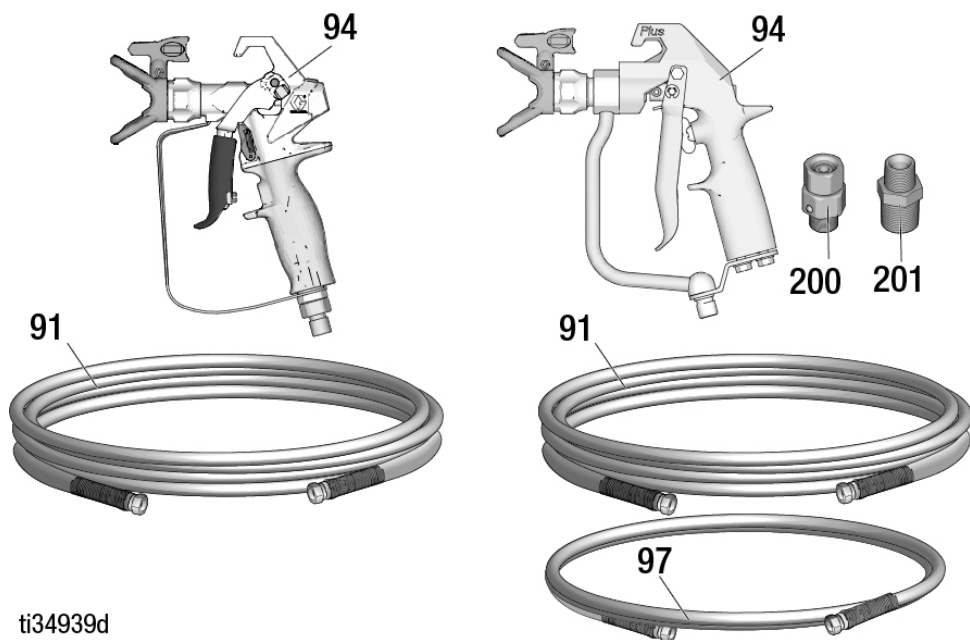
t01118a

Viide	Pöördemoment	Viide	Pöördemoment	Viide	Pöördemoment
14	1,4–1,8 N•m (12–16 in-lb)	24	0,9–1,1 N•m (8–10 in-lb)	25	1,1–1,7 N•m (10–15 in-lb)

Digitaalekraani osade nimekiri

Viide	Osa	Kirjeldus	Kogus
42	2003288	KAITSEKATE, mootor, külgmine, sh 49, 59, 64	1
49	19C988	KAITSERÖNGAS, andur	1
58	20B432	MOODUL, ekraan, sh 59	1
	20B431	ProContractor/Bluelink	
	20B431	Ainult ekraan	
59	19D307	KRUVI, masinale, Torx, madalpea	5
60	2003350	POTENSIOMEETER, komplekt	1
61	15C973	TIHEND	1
62	19C986	NUPP, potentsiomeeter	1
63	19C527	LISATUGI, ekraan	1
64	19C998	SILT, tootemark, regulaator	1
83	19D678	SILT, juhtimine	1

Pihustuspüstol ja voolik

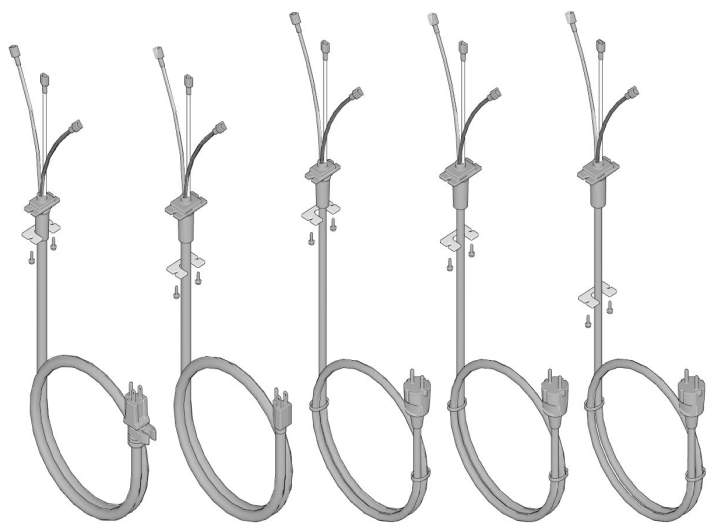


ti34939d

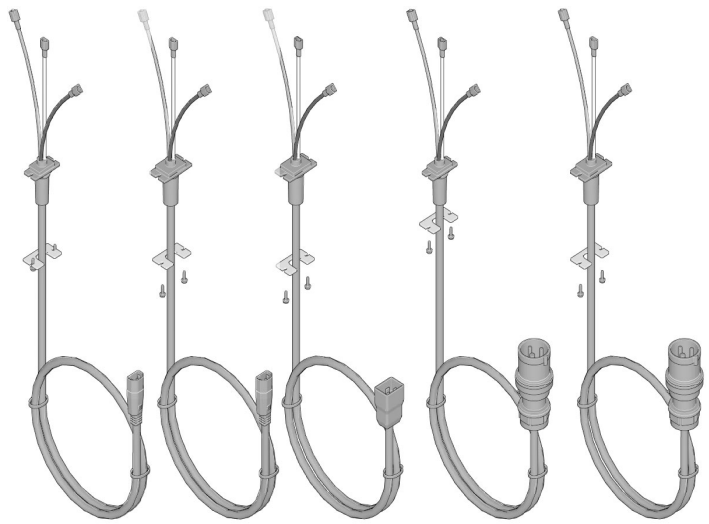
Pihustuspüstoli ja vooliku osade loend

Viide	Osa	Kirjeldus	Kogus
91		VOOLIK, ühendusega	1
	240794	695/795/1095 XT, 1/4 tolli (50 jalga)	
	826079	695/795/1095 Ultimate, 1/4 tolli (50 jalga)	
	245225	Mark IV/Mark V, 3/8 tolli x 50 jalga	
	278499	Mark VII, 1/2 tolli x 50 jalga	
94		PIHUSTUSPÜSTOL	1
	17Y043	695/795/1095 XT, Põhja-Ameerika, Euroopa, Lähis-Ida, Aafrika	
	17Y044	695/795/1095 XT, Aasia	
	826252	695/795/1095 Ultimate	
	241705	Mark V, Põhja-Ameerika ja ANZ, Korea	
	289605	Mark V/Mark VII, Euroopa, Lähis-Ida, Aafrika ja Ühendkuningriigid	
	246468	Mark IV	
97		VOOLIK, pöörlev	1
	241735	Mark IV/Mark V, 1/4 tolli x 3 jalga	
	191239	Mark VII, 3/8 tolli x 11 jalga	
200	189018	LIIGEND, Mark V/Mark VII	1
201		LÄBIVIIK	1
	159841	Mark IV/Mark V/Mark VII	
	159239	MARK VII	

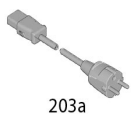
Toitejuhtmed



73a 73e 73b 73g 73j



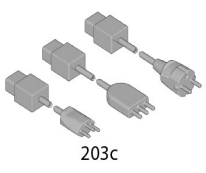
73d 73f 73k 73c 73h



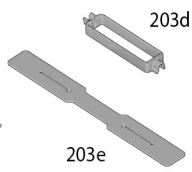
203a



203b



203c



203e



203d



203f

ti01393a

Toitejuhtme osade nimekiri

Sildid

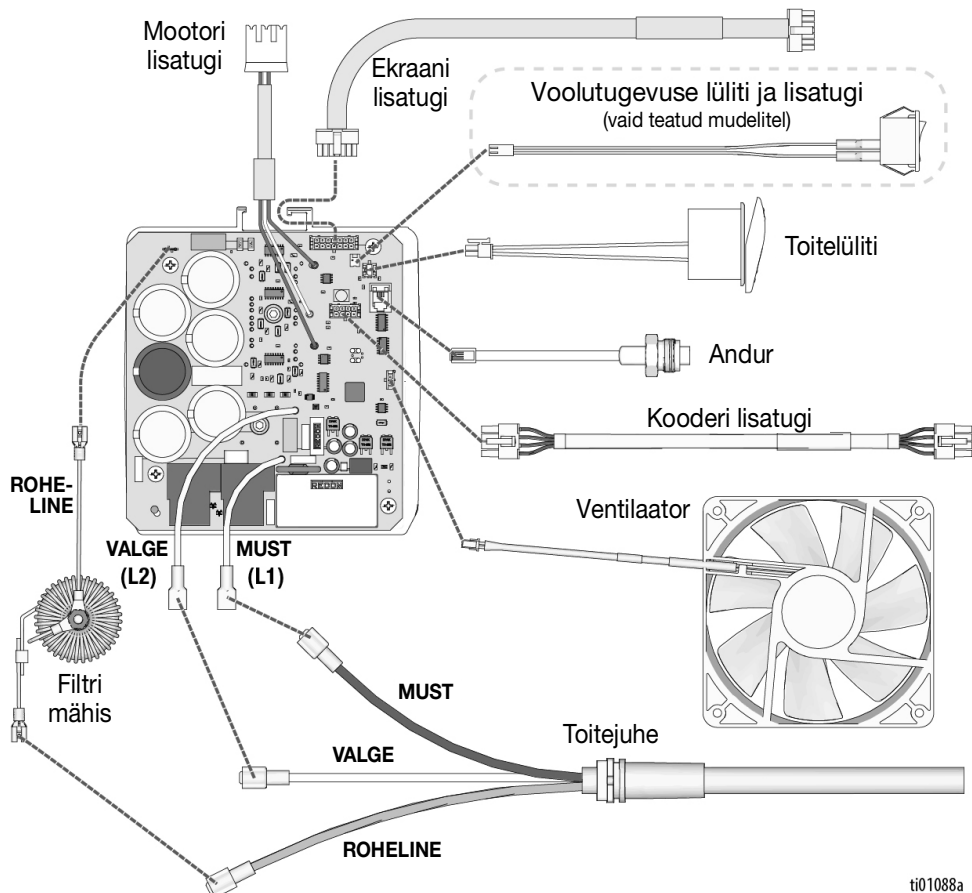
Viide	Osa	Kirjeldus	Kogus
		JUHE, toide	1
73a	2003257	Osa nr: 19F545, 19F547, 19F553, 20B963, 20B964, 826295, 826297, 826296, 19F710, 826298, 19F711, 826299, 19F549, 19F551	
73b	2003259	Osa nr: 19F727, 19F729, 19F731, 19F733	
73c	2003266	Osa nr: 19F728, 19F730, 19F732, 19F734	
73d	2003262	Osa nr: 19F714, 20B951, 19F713, 20B953, 19F717, 19F712, 19F715	
73e	2003258	Osa nr: 19F546, 826300, 19F548, 826301, 20B965, 19F550, 19F552, 19F725	
73f	2003263	Osa nr: 19F720, 20B955, 19F721, 19F723, 19F724, 20B959	
73g	2003260	Osa nr: 19F735, 19F736, 19F739, 19F741	
73h	2003267	Osa nr: 19F740, 19F742	
73J	2003261	Osa nr: 19F743, 19F744	
73K	2003264	Osa nr: 20B961	
		ADAPTER, juhe	1
203a	242001	CEE 10 amprit (osa nr: 19F714, 20B951, 19F713, 20B953, 19F717, 19F720, 20B955, 19F721, 19F723, 20B959, 19F724)	
203b	242005	ANZ, 10 amprit (osa nr: 19F714, 19F713, 19F717, 19F720, 19F721, 19F723, 19F724, 19F712, 19F715)	
203c	287121	Itaalia, Taani, Šveits, 10 amprit (osa nr: 20B951, 20B953, 20B955, 20B959)	
	253103	CEE, Itaalia, Šveits, 16 amprit (osa nr: 20B961)	
		HOIDIK, juhe	1
203d	195551	Osa nr: 19F714, 20B951, 19F713, 20B953, 19F717, 19F720, 20B955, 19F721, 19F723, 20B959, 19F724, 19F712, 19F715	
203e	121249	Osa nr: 20B961	
203f	244285	Osa nr: 20B963, 20B964, 20B965, 19F725	

Pihusti mudeli number	Meditasiiniline silt ▲	Viide 98 Hoiatussilt ▲	Viide 105 – esipaneeli silt	Viide 106 – külgpaneeli silt	Viide 107 XT silt	Viide 108 QR silt
19F545	179960	18D884	2002271	2002280	2002289	2002410
19F547						2002411
19F553						2002410
19F710						
19F711			2004238			
826295				2004239		
826297						2004238
826296						
826298			2002410			
826299				2002438		
19F546					2002411	
826300						2002411
19F548			2004239			
826301				2002410		
19F549					2002411	
19F551						2002410
19F552		2002411				
19F727			2002410			
19F728				2002411		
19F729					2002410	
19F730		2002411				
20B951			2002410			
20B953				2002411		
19F731					2002410	
19F732		2002411				
19F733			2002410			
19F734				2002411		
20B955					2002410	
19F735		2002411				
19F736			2002410			
19F739				2002411		
20B959					2002410	
19F740		2002411				
19F741			2002410			
19F742				2002411		
19F743					2002410	
19F744		2002411				
20B961			2002410			
19F720				2002411		
19F714					2002410	
19F712	2002411					
19F715		2002410				
19F713			2002411			
19F717				2002410		
19F721	2002411					
19F550		2002410				
19F723			2002411			
19F724				2002410		
19F725	2002411					
20B963		2002410				
20B964			2002411			
20B965				2002410		
20B965	2002411					

▲ Varuhoiatussildid, lipikud ja kaardid on saadaval tasuta.

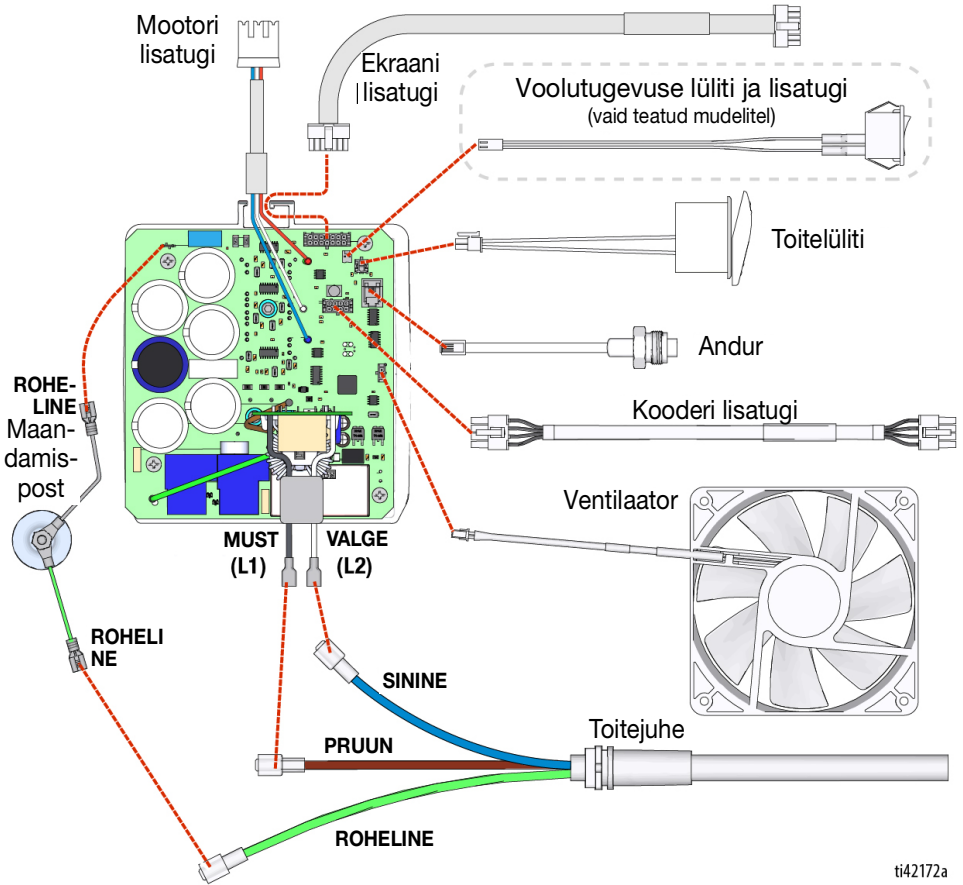
Elektriskeemid

100-120V

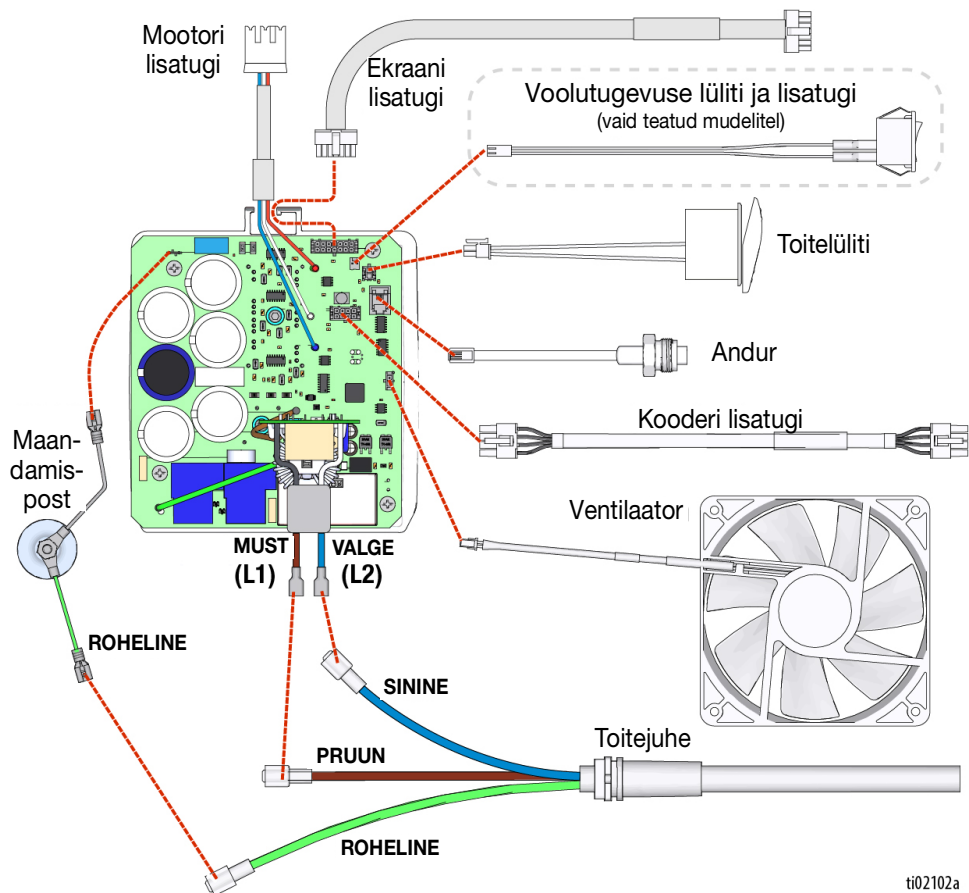


ti01088a

110V UK



220-240V



ti02102a

Tehnilised andmed


	USA	Meetermõõdustik
Pihusti		
Vedeliku maksimaalne töö rõhk	3300 psi	228 bar, 22,8 MPa
Maksimaalne jõudlus		
695 XT	1,05 gpm	4,0 lpm
795 XT/Mark IV XT	1,2 gpm	4,5 lpm
1095	1,3 gpm	4,9 lpm
Mark V XT	1,5 gpm	5,6 lpm (110V) / 4,6 lpm (230V) / 4,7 lpm (220V)
Mark VII	puudub	6,4 lpm
Otsaku max suurus		
695 XT		0,031
795 XT		0,033
1095 XT		
110-120V mudelid		0,037
220-240V mudelid		0,035
Mark IV XT		0,033
Mark V XT		
110-120V mudelid		0,039
220-240V mudelid		0,035
Mark VII XT		0,041
Vedeliku väljapääsuava		
695 XT, 795 XT, 1095 XT		1/4 tolli
Mark IV XT, Mark V XT		3/8 tolli
Mark VII XT		1/2 tolli
Generaatori min võimsus		5000 W
Nõuded elektritoitele		
695 XT	100-120 vahelduvvool, 15 amprit 50-60 Hz	220-240 vahelduvvool, 10 amprit 50-60 Hz
795 XT, Mark IV XT, 1095 XT, Mark V XT	100-120 vahelduvvool, 20 amprit 50-60 Hz	220-240 vahelduvvool, 10 amprit 50-60 Hz
Mark VII XT	pole saadaval	220-240 vahelduvvool, 16 amprit 50-60 Hz
Keskonna hinnang	0-42° C (32-108° F)	
Pihusti mõõtmed		
Lo-Boy		
Kõrgus	28,0 tolli	71,1 cm
Pikkus (sissetõmmatud pide)	29,5 tolli	74,9 cm
Pikkus (väljatõmmatud pide)	35,0 tolli	88,9 cm
Laius	22,3 tolli	56,6 cm
Kaal (pihusti, voolik, püstol)	90 naela	41 kg
Standard, 695 XT/795 XT/Mark IV XT		
Kõrgus (sissetõmmatud pide)	30,5 tolli	77,5 cm
Kõrgus (väljatõmmatud pide)	40,2 tolli	102,1 cm
Pikkus	25,3 tolli	64,3 cm
Laius	22,3 tolli	56,6 cm
695/795 Kaal (pihusti, voolik, püstol)	93 naela	42 kg
Mark IV Kaal (pihusti, voolik, püstol)	103 naela	47 kg
Standard, 1095 XT/Mark V XT/Mark VII XT		
Kõrgus (sissetõmmatud pide)	30,5 tolli	77,5 cm
Kõrgus (väljatõmmatud pide)	40,2 tolli	102,1 cm
Pikkus	25,9 tolli	65,8 cm
Laius	24,4 tolli	62,0 cm
1095 Kaal (pihusti, voolik, püstol)	112 naela	51 kg
Mark V Kaal (pihusti, voolik, püstol)	122 naela	55 kg
Mark VII Kaal (pihusti, voolik, püstol)	126 naela	57 kg

Tehnilised andmed

ProContractor, 695 XT/795 XT/Mark IV XT					
Kõrgus (kiirtrummeli vertikaalne pide)		41,3 tolli		104,9 cm	
Pikkus		27,5 tolli		69,9 cm	
Laius (kiirtrummeli vertikaalne pide)		22,6 tolli		57,4 cm	
Laius (kiirtrummeli horisontaalne pide)		25,5 tolli		64,8 cm	
695/795 Kaal (pihusti, voolik, püstol)		112 naela		51 kg	
Mark IV Kaal (pihusti, voolik, püstol)		122 naela		55 kg	
ProContractor, 1095 XT/Mark V XT/ Mark VII XT					
Kõrgus (kiirtrummeli vertikaalne pide)		41,5 tolli		105,4 cm	
Pikkus		28,0 tolli		71,1 cm	
Laius (kiirtrummeli vertikaalne pide)		24,2 tolli		61,5 cm	
Laius (kiirtrummeli horisontaalne pide)		25,5 tolli		64,8 cm	
1095 Kaal (pihusti, voolik, püstol)		129 naela		59 kg	
Mark V Kaal (pihusti, voolik, püstol)		140 naela		64 kg	
Mark VII Kaal (pihusti, voolik, püstol)		147 naela		67 kg	
Kõik pihustid					
Ehitusmaterjalid					
Niisutatavad materjalid	Tsingitud ja nikeldatud süsinikteras, nailon, roostevaba teras, PTFE, atsetaal, nahk, UHMWPE, alumiinium, volframkarbiid, polüütleen, fluorelastomeer, uretaan				
Müra** (dBa) 22,8 MPa (228 baari, 3300 psi) juures					
Helirõhk **					
695 XT/795 XT/Mark IV XT		63 dBa			
1095 XT/Mark V XT/Mark VII XT		79 dBa			
Helitugevus **					
695 XT/795 XT/Mark IV XT		77 LwA			
1095 XT/Mark V XT/Mark VII XT		89 LwA			
Märkused					
** Helirõhk mõõdetuna seadmest 1 meetri (3 jala) kaugusel.					
** Helitugevust on mõõdetud standardi ISO-9614 kohaselt.					
Kõik kaubamärgid või registreeritud kaubamärgid kuuluvad nende vastavatele omanikele.					
Graco kuupäevakood					
Graco kuupäeva- kood/seerianumber	Kuu (esimene tähemärk)	Aasta (2. ja 3. tähemärk)	Seeria (4. tähemärk)	Osa number (5.–10. tähemärk)	Seeria (11.–16. tähemärk)
Kuupäevakoodi näide: A16A	A = jaanuar	16 = 2016	A = seeria kontrollnumber		
Kuupäevakoodi näide: L16A232749000102	L = detsember	16 = 2016	A = seeria kontrollnumber	6-kohaline tähtnumbriline osa number	6-kohaline järjestikune seerianumber

California osariigi seadus nr 65

CALIFORNIA RESIDENDID

 **HOIATUS:** Vähk ja reproduktiivkahjustus –
www.P65warnings.ca.gov.

Graco standardgarantii

Graco garanteerib algsele ostjale, et kogu selles dokumendis kirjeldatud Graco toodetud seadmestik, mis kannab Graco nime, ei sisalda müümise päeval materjali- ega tootmisvigu. Jättes kõrvale Graco avaldatud spetsiaalse, pikendatud või piiratud garantii, parandab või asendab Graco kaheteistkümne kuu jooksul alates müügipäevast seadmestiku mis tahes osa, mille Graco tunnistab vigaseks. See garantii kehtib ainult siis, kui seadmestik on paigaldatud, hooldatud ja seda on kasutatud Graco kirjalike soovitude kohaselt.

See garantii ei hõlma ning Graco ei vastuta üldise kulumise ja purunemise või mis tahes tõrke, kahjustuse või kulumise eest, mille on põhjustanud vale paigaldus, väärkasutus, abrasiioon, korrosioon, ebapiisav või vale hooldus, hooletus, õnnetus, oskamatu käsitlemine või muude kui Graco toodetud osade kasutamine. Samuti ei vastuta Graco tõrke, kahjustuse ega kulumise eest, mille on põhjustanud Graco seadmete mitteühilduvus konstruktsiooni, tarvikute, seadmete või materjalidega, mida ei ole tarninud Graco, või mille on põhjustanud konstruktsiooni, tarvikute, seadmete või materjalide, mida Graco ei ole tarninud, vale ehitus, tootmine, paigaldamine, kasutamine või hooldamine.

Selle garantii tingimus on väidetavalt defektse seadme tagastamine Graco volitatud edasimüüjale väidetava defekti kontrollimiseks. Kui väidetav defekt on tõendatud, parandab Graco tasuta kõik rikkis osad või vahetab need välja. Seade tagastatakse algsele ostjale, kui transpordi eest on ette tasutud. Kui seadme ülevaatamisel ei avastata ühtki materjali- ega tootmisviga, remonditakse seade mõõduka tasu eest, mis võib sisaldada osade, töö ja transpordiga seotud kulusid.

SEE ON AINUGARANTII JA ASENDAB MIS TAHES OTSESED VÕI KAUDSED GARANTIID, MUU HULGAS TURUSTATAVUSE GARANTII JA KINDLAKS EESMÄRGIKS SOBIVUSE GARANTII.

Graco ainus kohustus ja ostja ainus heastamisvahend garantii mis tahes rikkumise eest on eespool sätestatu. Ostja nõustub, et ükski muu heastamisvahend (muu hulgas juhuslik või kaasnev kahju saamata jäänud tulu, ebaõnnestunud müügi, isikule vigastuse tekitamise või varakahjustuse või mis tahes muu juhusliku või kaasneva kahju eest) ei ole kohaldatav. Kõik hagid tuleb garantii rikkumise korral esitada kahe (2) aasta jooksul alates müügikuupäevast.

GRACO EI ANNA GARANTIID NING ÜTLEB OTSESELT LAHTI MIS TAHES GARANTIIST MÜÜDAVUSE JA TEATAVAKS OTSTARBEKS SOBIVUSE KOHTA LISAVARUSTUSE, SEADMETE, MATERJALIDE VÕI KOMPONENTIDE KORRAL, MIDA GRACO MÜÜB, KUID EI TOODA. Esemetele, mida Graco on müünud, kuid mida ta ei ole tootnud (nt elektrimootorid, lülitid, voolik jne), kehtib nende tootja garantii (kui see on olemas). Graco annab ostjale põhjendatud abi mis tahes nõude esitamisel kõnealuste garantiide rikkumise kohta.

Graco ei vastuta ühelgi juhul kaudse, juhusliku, spetsiaalse või kaasneva kahju eest, mis tuleneb Graco sel viisil tarnitud seadmestikust või selle juurde müüdüd mis tahes toodete või teiste kaupade varustusest, jõudlusest või kasutusviisist kas lepingu rikkumise, garantii rikkumise, Graco hooletuse tõttu või mõnel muul põhjusel.

Graco teave

Graco toodete kohta värskema teabe saamiseks külastage veebilehte www.graco.com.
Patenditeabe leiate aadressilt www.graco.com/patents.

TELLIMUSE ESITAMISEKS võtke ühendust Graco edasimüüjaga või helistage lähima edasimüüja leidmiseks numbril 1 800 690 2894.



*Kogu selles dokumendis sisalduv sõnaline ja pildiline teave vastab avaldamise ajal uusimale tooteteabele.
Gracol on õigus seda ükskõik mis ajal eelneva etteteatamiseta muuta.*

Algupärase kasutusjuhendi tõlge. This manual contains Estonian. MM 3B0070

Graco peakontor: Minneapolis

Rahvusvahelised kontorid: Belgia, Hiina, Jaapan, Korea

GRACO INC. AND SUBSIDIARIES • P.O. BOX 1441 • MINNEAPOLIS MN 55440-1441 • USA

**Autoriõigus 2023, Graco Inc. Kõik Graco tootmiskohad on registreeritud sertifikaadiga
ISO 9001.**

www.graco.com

Version D, Detsember 2024