

Elektrische airless spuittoestellen

3B0085D

NL

Voor draagbare airless spuittoepassingen van bouwkundige verven en coatings. Alleen voor professioneel gebruik. Niet goedgekeurd voor gebruik in omgevingen met explosiegevaar of op gevaarlijke (geclassificeerde) locaties.

Modellen: 695 XT, 795 XT, 1095 XT, Mark IV XT, Mark V XT, Mark VII XT

Maximale werkdruk: 3300 psi (228 bar, 22,8 MPa)

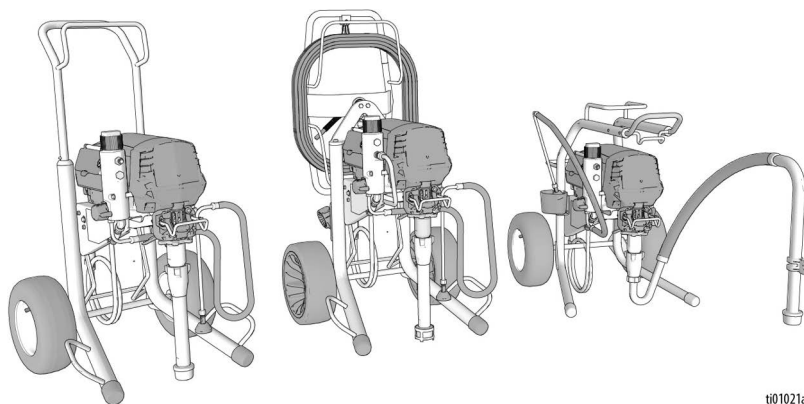
Zie pagina 4-6 voor informatie over modellen, inclusief goedkeuringen



Belangrijke veiligheidsinstructies

Lees voor gebruik van de apparatuur alle waarschuwingen en instructies in deze handleiding, bijbehorende handleidingen en op de apparatuur. Zorg dat u vertrouwd bent met de regelaars en het juiste gebruik van de apparatuur. Bewaar deze instructies.

Bijbehorende handleidingen	Omschrijving
3A6285	Pistool (Contractor PC)
311254	Flex Plus™ -spuitpistool
308491	Textuurpistool voor zwaar gebruik
3A9391	Pomp
3A9347	XT QuickReel™



t01021a



Gebruik uitsluitend originele Graco-vervangingsonderdelen.

Bij gebruik van vervangingsonderdelen van andere fabrikanten kan de garantie komen te vervallen.

Inhoudsopgave

Vertaalde handleidingen	3
Modellen	4
Veiligheidssymbolen	7
Algemene waarschuwingen	8
Identificatie van de onderdelen	12
Standard-modellen	12
Pro-Contractor modellen	13
LoBoy-modellen	14
Regelaars en display	15
Aarding	16
Verlengsnoeren	16
Emmers	16
Drukontlastingsprocedure	17
Installatie	19
Opstarten	22
Bediening	24
Installatie van de spuittip	24
Prestatiemodi	24
Ampèreschakelaar	25
Spuiten	25
De spuittip ontstoppen	26
Reinigen	26
Digitale display	29
Hoofdmenu bediening	29
Prestatiemodi selecteren	30
TurboClean	30
Watchdog	31
Weergave opgeslagen gegevens	31
Knopkalibratie	32
Omzetterkalibratie	33
BlueLink [®] -app	34
De BlueLink-batterij vervangen	35
Onderhoud	36
Problemen opsporen en verhelpen	37
Reparatie	42
Onderdelen	46
Opmerkingen	63
Bedradingsschema's	64
Technische specificaties	67
California Proposition 65	69
Standaard Graco-garantie	70
Graco-informatie	71

Vertaalde handleidingen

Digitale versies van vertaalde handleidingen voor dit product zijn online te vinden op www.graco.com, of door het scannen van de QR-code onder Link naar talen hieronder. Beschikbare vertalingen en hun respectievelijke Graco-handleidingnummers worden hier ter referentie vermeld.

Bulgaars	3B0080	Litouws	3B0094
Chinees	3B0081	Nederlands	3B0085
Deens	3B0084	Noors	3B0095
Duits	3B0089	Pools	3B0096
Engels	3B0070	Portugees	3B0097
Estisch	3B0086	Roemeens	3B0098
Fins	3B0087	Sloveens	3B0100
Frans	3B0088	Slowaaks	3B0099
Grieks	3B0090	Spaans	3B0101
Japans	3B0091	Tsjechisch	3B0083
Koreaans	3B0092	Turks	3B0103
Kroatisch	3B0082	Zweeds	3B0102
Lets	3B0093		





Link naar talen

Om vertaalde handleidingen online te vinden, scant u de QR-code en zoekt u de juiste handleiding op de webpagina die verschijnt.







Modellen



Standard-modellen

Goedkeuringsmerk	V AC	Model	Modelnummer
	110-120 V	695 XT	19F545
		Ultimate 695 XT	826295
795 XT		19F710	
Ultimate 795 XT		826298	
Mark IV XT		19F549	
1095 XT		19F546	
Ultimate 1095 XT		826300	
Mark V XT		19F550	
	220-240V	695 XT	19F727
		795 XT	19F731
		1095 XT	19F735
		Mark V XT	19F739
		Mark VII XT	19F743
	100-120 V	695 XT	20B963
	100-120 V	695 XT	19F728
		795 XT	19F732
		Mark V XT	19F740
	220-240V	695 XT	19F712
		795 XT	19F715
		1095 XT	19F720
		Mark V XT	19F723

ProContractor-modellen

Goedkeuringsmerk	V AC	Model	Modelnummer		
	110-120 V	695 XT	19F547		
		Ultimate 695 XT	826297		
		795 XT	19F711		
	110-120 V	Ultimate 795 XT	826299		
		Mark IV XT	19F551		
		1095 XT	19F548		
	110-120 V	Ultimate 1095 XT	826301		
		Mark V XT	19F552		
			220-240V	695 XT	19F729
	20B951				
795 XT	20B953				
	19F733				
1095 XT	20B955				
	19F736				
	220-240V	Mark V XT	20B959		
			19F741		
		Mark VII XT	19F744		
			20B961		
			100-120 V	695 XT	20B964
				1095 XT	20B965
	100-120 V	695 XT	19F730		
		795 XT	19F734		
		Mark V XT	19F742		
	220-240V	695 XT	19F714		
		795 XT	19F717		
		1095 XT	19F721		
		Mark V XT	19F724		
	100-120 V	Mark V XT	19F725		

LoBoy-modellen

Goedkeuringsmerk	V AC	Model	Modelnummer
	110-120 V	695 XT	19F553
		Ultimate 695 XT	826296
	220-240V	695 XT	19F713

Veiligheidssymbolen

Op de apparatuur en in deze handleiding komen de volgende veiligheidssymbolen voor. Het is belangrijk dat u de tabel hieronder leest en de betekenis kent van elk symbool.

Symbol	Betekenis
	Gevaar van elektrische schokken
	Gevaar van verkeerd gebruik van de apparatuur
	Gevaar voor beknelling van vingers
	Brand- en explosiegevaar
	Gevaren van bewegende delen
	Gevaar van injectie door de huid
	Gevaar van injectie door de huid door slang
	Gevaar van spatten

Symbol	Betekenis
	Houd uw hand niet voor de spuittip
	Plaats geen handen of andere lichaamsdelen bij de vloeistofuitlaat
	Elimineer ontstekingsbronnen
	Injectieslang vermijden
	Aard de apparatuur
	Voer de drukontlastingsprocedure uit
	Lees de handleiding
	Draag persoonlijke beschermingsmiddelen



Waarschuwingssymbool veiligheid

Dit symbool geeft het volgende aan: Opgelet! Wees alert! Zoek dit symbool overal in de handleiding om belangrijke veiligheidsberichten te lezen.

Algemene waarschuwingen

De volgende waarschuwingen zijn van toepassing in deze handleiding. Lees, begrijp en volg de waarschuwingen voordat u deze apparatuur gebruikt. Wanneer u deze waarschuwing niet opvolgt, kan dit leiden tot ernstig letsel.

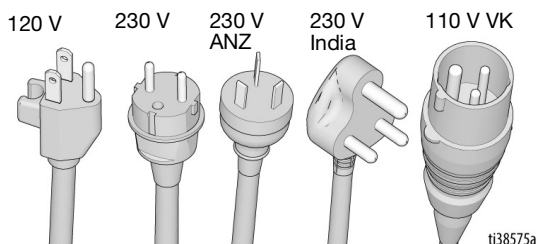
WAARSCHUWING



AARDING

Dit product moet worden geaard. Bij elektrische kortsluiting vermindert aarding het risico op een elektrische schok, doordat de elektrische stroom via de aarding kan ontsnappen. Dit product is uitgerust met een kabel voorzien van een aardingsdraad en een geschikte aardingsstekker. De stekker moet worden aangesloten op een goed geïnstalleerd en geaard stopcontact, conform alle ter plaatselijke geldende regels en voorschriften.

- Wanneer de aardingsstekker niet goed wordt geïnstalleerd, bestaat het risico van elektrische schokken.
- Als het snoer of de stekker moet worden gerepareerd of vervangen, mag de aarddraad niet worden aangesloten op een van de klemmen.
- De draad met de isolatiemantel die van buiten groen met of zonder gele strepen is, is de aardingsdraad.
- Neem contact op met een gediplomeerde elektricien of servicemonteur als u de aardingsinstructies niet volledig begrijpt, of als u twijfelt of het product naar behoren is geaard.
- Pas de meegeleverde stekker niet aan. Als deze niet in het stopcontact past, laat een gediplomeerde elektricien dan het juiste stopcontact installeren.
- Dit product is bedoeld voor gebruik in een circuit van 120 V of 230 V nominaal en heeft een aardingsstekker gelijkaardig met de stekkers weergegeven in de onderstaande afbeelding.



- Sluit het product alleen aan op een stopcontact dat dezelfde configuratie heeft als de stekker.
- Gebruik geen 3-naar-2-adapter in combinatie met dit product.

Verlengsnoeren:

- Gebruik alleen een 3-aderig verlengsnoer met een geaarde stekker en een contrastekker waarin de stekker van het product past.
- Controleer of het verlengsnoer niet beschadigd is.
- Als een verlengsnoer nodig is, gebruik dan minimaal 12 AWG (2,5 mm²) om de stroom die het product verbruikt te kunnen geleiden.
- Een ondermaats snoer resulteert in een daling van de lijnspanning, vermogensverlies en oververhitting.

WAARSCHUWING



BRAND- EN EXPLOSIEGEVAAR

Ontvlambare dampen in het werkgebied, zoals die van oplosmiddelen en verf, kunnen ontbranden of exploderen. Ter voorkoming van brand en explosies:



- Spuit nooit ontvlambare of brandbare materialen in de buurt van open vuur of ontstekingsbronnen zoals sigaretten, motoren en elektrische apparatuur.
- Verf of oplosmiddel dat door het apparaat stroomt, kan statische elektriciteit veroorzaken. Statische elektriciteit brengt het risico op ontbranding of explosies met zich mee in de nabijheid van dampen van verf of oplosmiddelen. Alle onderdelen van het spuitsysteem, inclusief de pomp, de slangconstructie, het spuitpistool en voorwerpen in en rondom het spuitgebied moeten naar behoren worden geaard ter bescherming tegen statische ontlading en vonken. Gebruik geleidende of geaarde airless hogedruk-verfspuitslangen van Graco.
- Controleer of alle vaten en opvangsystemen geaard zijn om statische ontlading te voorkomen. Gebruik geen emmervoeringen, tenzij ze antistatisch of geleidend zijn.
- Sluit aan op een geaard stopcontact en gebruik geaarde verlengsnoeren. Gebruik geen 3-naar-2-pins-adapter.
- Gebruik geen verf of oplosmiddel met halogeenkoolwaterstoffen.
- Houd de spuitomgeving goed geventileerd. Zorg ervoor dat er voldoende frisse lucht door de ruimte stroomt.
- Het spuitapparaat genereert vonken. Bewaar de pompconstructie in een goed geventileerde ruimte op minimaal 6,1 m (20 voet) van het spuitgebied wanneer u spuit, spoelt, reinigt of onderhoud pleegt. Spuit niet op de pompconstructie.
- Rook niet in het spuitgebied en spuit niet in een omgeving waar vonken of vuur aanwezig zijn.
- Schakel geen lichtschakelaars, motoren of soortgelijke producten in die vonken veroorzaken in het spuitgebied.
- Haal geen stekkers van voedingskabels uit stopcontacten, steek geen stekkers van voedingskabels in stopcontacten als er ontvlambare dampen aanwezig zijn.
- Houd de ruimte vrij van containers met verf of oplosmiddel, lappen en andere ontvlambare materialen.
- Zorg dat u weet uit welke bestanddelen de verf en de oplosmiddelen die u gebruikt, bestaan. Lees alle veiligheidsinformatiebladen (SDS of VIB) en labels op de verpakkingen van de verf en oplosmiddelen. Volg de veiligheidsinstructies van de fabrikant van de verf en van de oplosmiddelen op.
- Zorg dat er altijd een werkend brandblusapparaat in het werkgebied aanwezig is.
- **Stop onmiddellijk met werken als u statische vonken ziet of een schok voelt.** Gebruik het systeem pas weer als u de oorzaak van het probleem kent en het probleem is verholpen.

WAARSCHUWING



GEVAAR VOOR INJECTIE DOOR DE HUID

Spuiten onder hoge druk kan giftige stoffen in het lichaam spuiten en ernstige verwondingen veroorzaken die tot amputatie kunnen leiden. **Laat u onmiddellijk behandelen door een medisch specialist indien er zich een injectie voordoet.**



- Richt het pistool niet op mensen of dieren en spuit niet op mensen of dieren.
- Houd uw handen en andere lichaamsdelen uit de buurt van de plaats waar het materiaal uit het apparaat komt. Probeer bijvoorbeeld niet om gelekte verf met lichaamsdelen te stoppen.
- Gebruik altijd de tiphouder van de spuit. Spuit nooit zonder dat de tiphouder op zijn plaats is aangebracht.
- Gebruik Graco-spuittips.
- Ga uiterst voorzichtig te werk bij reiniging of vervanging van een spuittip. Als de spuittip verstopt raakt tijdens het spuiten, volgt u de **Drukontlastingsprocedure** om het apparaat uit te schakelen en de druk te ontlasten voordat u de spuittip verwijdert om deze te reinigen.
- De apparatuur blijft onder druk staan nadat de spanning is uitgeschakeld. Laat de apparatuur nooit in werking of onder druk staan als er geen toezicht is. Volg de **Drukontlastingsprocedure** wanneer de apparatuur niet onder toezicht staat of gebruikt wordt en voordat u er onderhoud aan pleegt, deze reinigt of onderdelen verwijdert.
- Controleer de slangen en onderdelen op tekenen van schade. Vervang alle beschadigde slangen of onderdelen.
- Dit systeem kan 3300 psi produceren. Gebruik Graco-reserveonderdelen of -toebehoren met een vermogen van minimaal 22,8 MPa (228 bar, 3300 psi).
- Vergrendel de veiligheidspal altijd wanneer u niet bezig bent met spuiten. Controleer of de veiligheidspal goed werkt.
- Controleer of alle aansluitingen stevig vastzitten voordat u het apparaat gebruikt.
- Zorg ervoor dat u weet hoe u het toestel snel kunt stopzetten en de druk kunt ontlasten. Zorg ervoor dat u grondig vertrouwd bent met de bediening van het apparaat.

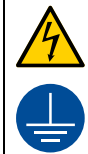


GEVAAR BIJ VERKEERD GEBRUIK VAN DE APPARATUUR

Verkeerd gebruik kan ernstig letsel of de dood veroorzaken.

- Draag altijd geschikte handschoenen, oogbescherming en een masker of ademhalingsapparatuur tijdens het verven.
- U dient het apparaat niet te gebruiken, noch te spuiten in de nabijheid van kinderen. Houd kinderen altijd uit de buurt van het apparaat.
- Reik niet te ver en ga niet op een onstabiele ondergrond staan. Zorg ervoor dat u altijd stevig en in evenwicht staat.
- Blijf alert en let op wat u doet.
- Bedien het systeem niet als u moe, of onder invloed van alcohol of geneesmiddelen bent.
- Zorg dat er geen kink in de slang komt en buig deze niet te ver door.
- Stel de slang niet bloot aan temperaturen of drukwaarden die boven de Graco-specificaties liggen.
- Gebruik de slang niet om aan de apparatuur te trekken of deze op te tillen.
- Spuit niet met een slang die korter is dan 7,6 meter (25 ft).
- Breng geen veranderingen of wijzigingen in de apparatuur aan. Door veranderingen of aanpassingen kunnen goedkeuringen van instanties ongeldig worden en kan de veiligheid in gevaar komen.
- Zorg dat alle apparatuur gekeurd en goedgekeurd is voor de omgeving waarin u deze gebruikt.

WAARSCHUWING



GEVAAR VOOR ELEKTRISCHE SCHOKKEN

Deze apparatuur moet worden geaard. Slechte aarding, onjuiste installatie of onjuist gebruik van het systeem kan elektrische schokken veroorzaken.

- Zet het apparaat uit en haal de voedingskabel uit het stopcontact voordat u onderhoud aan de apparatuur uitvoert.
- Alleen aansluiten op een geaard stopcontact.
- Gebruik alleen 3-aderige verlengsnoeren.
- Zorg ervoor dat de aardingspennen op de voedingskabel en de verlengsnoeren intact zijn.
- Stel niet bloot aan regen. Bewaar binnenshuis.
- Wacht nadat u de stroomkabel hebt ontkoppeld vijf minuten voordat u onderhoud gaat plegen.
- Gebruik uitsluitend een bevoegd onderhoudscentrum om een beschadigde voedingskabel te vervangen.



GEVAAR VAN ALUMINIUM ONDERDELEN ONDER DRUK

Het gebruik van vloeistoffen die niet compatibel zijn met aluminium in apparatuur die onder druk staat, kan leiden tot ernstige chemische reacties en kan ervoor zorgen dat de apparatuur defect gaat. Het niet opvolgen van deze waarschuwing kan leiden tot overlijden, ernstig letsel of materiële schade.

- Gebruik geen 1,1,1-trichloorethaan, methyleenchloride, andere halogeenkoolwaterstof-oplosmiddelen of vloeistoffen die dergelijke oplosmiddelen bevatten.
- Gebruik geen chloorbleekmiddel.
- Veel andere vloeistoffen kunnen stoffen bevatten die kunnen reageren met aluminium. Neem contact op met uw materiaalleverancier voor meer info over de compatibiliteit van de materialen.



GEVAREN VAN BEWEGENDE ONDERDELEN

Bewegende onderdelen kunnen vingers en andere lichaamsdelen afknellen, amputeren of snijwonden veroorzaken.



- Blijf uit de buurt van bewegende onderdelen.
- Bedien de apparatuur niet als de beschermwanden of -kappen zijn verwijderd.
- De apparatuur kan zonder waarschuwing starten. Voordat u de apparatuur controleert, verplaatst of er onderhoud aan uitvoert, voert u eerst de **Drukontlastingsprocedure** uit en koppelt u alle voedingsbronnen los.



GEVAAR VAN GIFTIGE VLOEISTUITEN OF DAMPEN

Giftige materialen of dampen kunnen ernstig of zelfs dodelijk letsel veroorzaken als deze in de ogen of op de huid spatten, of worden ingeademd of ingeslikt.

- Lees de veiligheidsinformatiebladen (SDS of VIB) zodat u de specifieke gevaren kent van de gebruikte vloeistoffen.
- Bewaar gevaarlijke vloeistof in goedgekeurde houders en voer ze af conform alle geldende richtlijnen.



PERSOONLIJKE BESCHERMINGSMIDDELEN

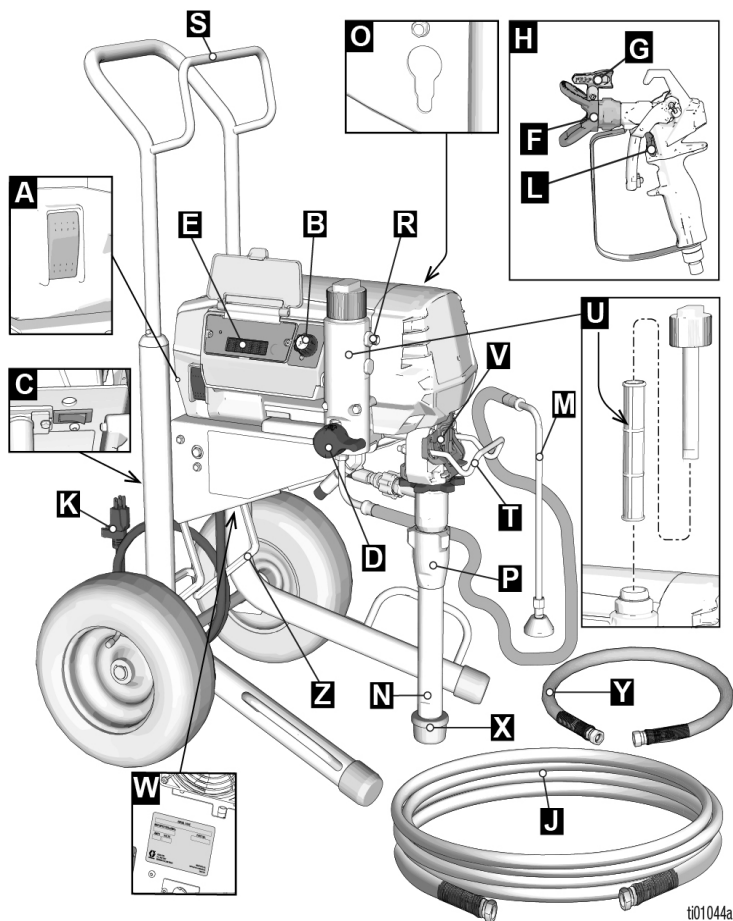
Draag de juiste beschermingsmiddelen als u in het werkgebied aanwezig bent, om u te beschermen tegen ernstig letsel, zoals oogletsel, gehoorbeschadiging, inademing van giftige dampen en brandwonden. Deze beschermingsmiddelen bestaan onder andere uit:

- Gezichts- en gehoorbescherming.
- Ademhalingsfilters, beschermende kleding en handschoenen, zoals aanbevolen door de fabrikant van vloeistof en oplosmiddelen.

Identificatie van de onderdelen

Identificatie van de onderdelen

Standard-modellen

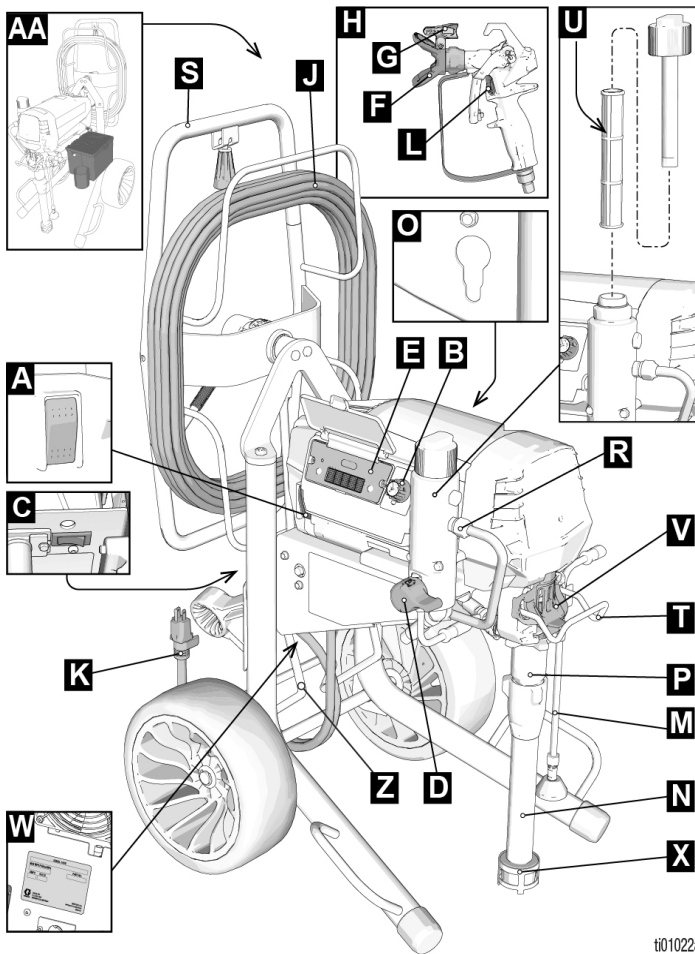


A	ON/OFF-schakelaar
B	Drukregelaar
C	Ampèreschakelaar (waar aanwezig)
D	Vulventiel
E	Regelaars en display (zie gedetailleerde afbeelding op pag. 15)
F	tiphouder
G	Spuittip
H	Pistool
J	Airless slang
K	Stroomkabel
L	Veiligheidspal
M	Afvoerbus

N	Aanzuigbuis
O	Trekfunctie pompstang
P	Pomp
R	Vloeistofuitlaat
S	Koord-/slanghaspel
T	Emmerhanger
U	Filter
V	Vingerbescherming / TSL-vulpunt
W	Serielabel
X	Inlaatzeef
Y	Hulp slang (alleen Mark-modellen)
Z	Standaard

Identificatie van de onderdelen

Pro-Contractor modellen



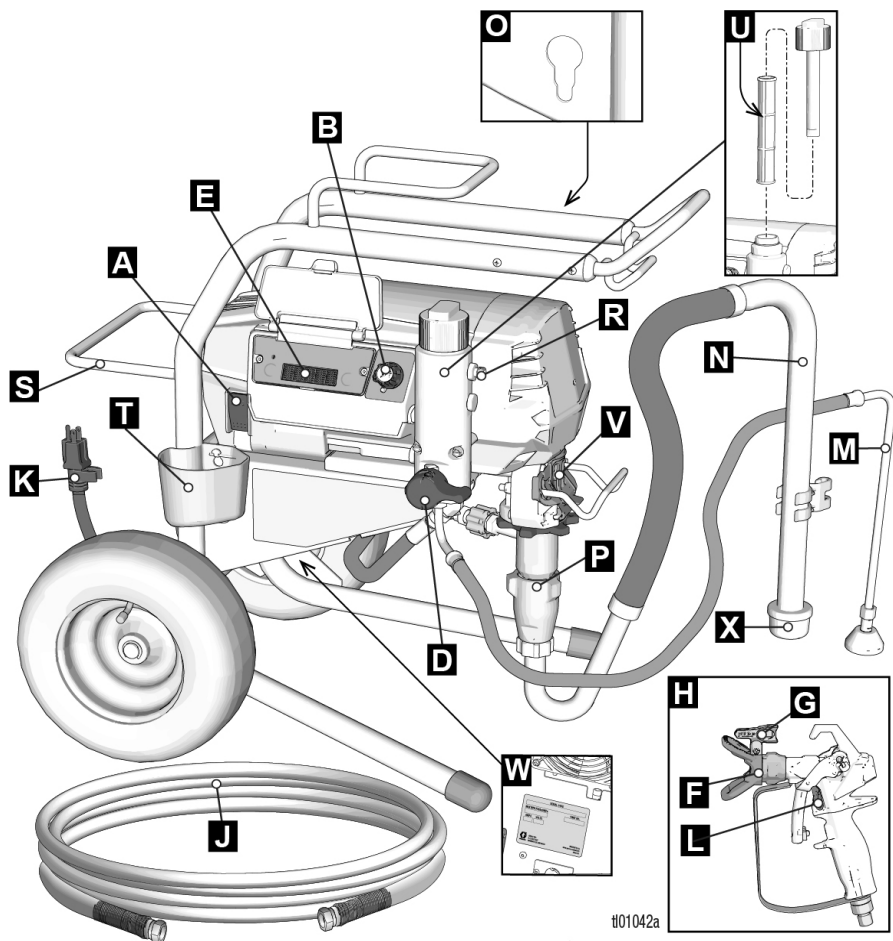
t01022a

A	ON/OFF-schakelaar
B	Drukregelaar
C	Ampèreschakelaar (waar aanwezig)
D	Vulventiel
E	Regelaars en display (zie gedetailleerde afbeelding op pag. 15)
F	tiphouder
G	Spuittip
H	Pistool
J	Airless slang
K	Stroomkabel
L	Veiligheidspal
M	Afvoerbuis

N	Aanzuigbuis
O	Trekfunctie pompstang
P	Pomp
R	Vloeistofuitlaat
S	Slanghaspel
T	Emmerhanger
U	Filter
V	Vingerbescherming / TSL-vulpunt
W	Serielabel
X	Inlaatzeef
Z	Standaard
AA	Gereedschapskist (alleen EMEA- en UK-modellen)

Identificatie van de onderdelen

LoBoy-modellen



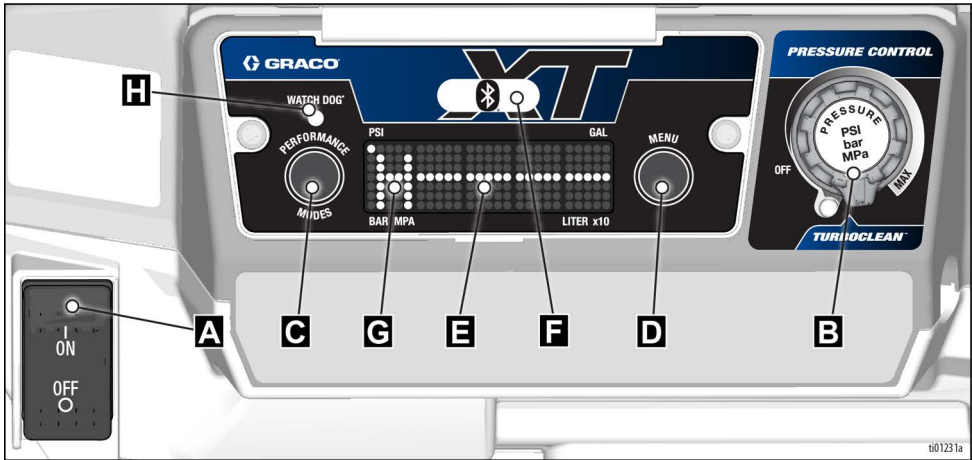
#101042a

A	ON/OFF-schakelaar
B	Drukregelaar
D	Vulventiel
E	Regelaars en display (zie gedetailleerde afbeelding op pag. 15)
F	tiphouder
G	Spuittip
H	Pistool
J	Airless slang
K	Stroomkabel
L	Veiligheidspal
M	Afvoerbus
N	Aanzuigbuis

O	Trekfunctie pompstang
P	Pomp
R	Vloeistofuitlaat
S	Koord-/slanghaspel
T	Druppelbeker
U	Filter
V	Vingerbescherming / TSL-vulpunt
W	Serielabel
X	Inlaatzeef

Identificatie van de onderdelen

Regelaars en display



A	ON/OFF-schakelaar
B	Drukregelaar
C	Knop Prestatiemodus
D	Menuknop
E	Led-display
F	Bluetooth-indicatielampje (waar van toepassing)
G	Indicator Prestatiemodus
H	Watchdog™-indicatielampje

Aarding



De apparatuur moet worden geaard om het risico op statische vonken en elektrische schokken te beperken. Een elektrische of statische vonk kunnen tot gevolg hebben dat dampen ontbranden of ontploffen. Een onjuiste aarding kan elektrische schokken veroorzaken. Aarden biedt de elektrische stroom een ontsnapingsdraad.

Dit spuittoestel is voorzien van een voedingskabel met aarddraad en een stekker met randaarde.

De stekker moet worden aangesloten op een goed geïnstalleerd stopcontact met randaarde, conform alle ter plaatselijke geldende regels en voorschriften.

Pas de meegeleverde stekker niet aan.; Als deze niet in het stopcontact past, laat een gediplomeerde elektricien dan het juiste stopcontact installeren.

Verlengsnoeren

Gebruik een verlengsnoer met een onbeschadigd aardingscontact. Als een verlengkabel nodig is, gebruik dan een drieadelige kabel met een draaddikte van minimaal $2,5 \text{ mm}^2$ (12 AWG).

OPMERKING: Door een kleinere maat of langere verlengkabels kunnen de prestaties van het spuittoestel afnemen.

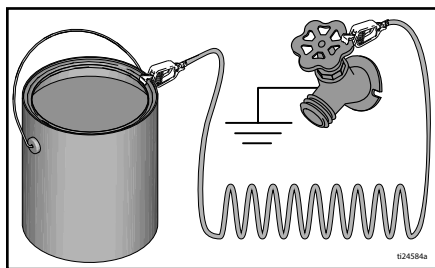
Emmers

Voor materialen op basis van oplosmiddel en op oliebasis: conform de ter plekke geldende voorschriften. Gebruik alleen geleidende metalen emmers, geplaatst op een geaard oppervlak, zoals beton.

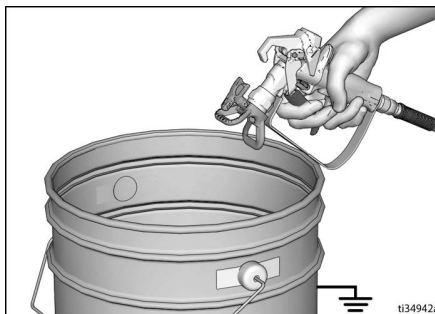
Plaats de emmer niet op een niet-geleidende ondergrond, zoals papier of karton, aangezien dan de continuïteit van de aarding wordt onderbroken.



Een metalen emmer altijd aarden: sluit een aarddraad aan op de emmer. Klem één uiteinde aan de emmer en het andere uiteinde aan een aardingspunt, zoals een metalen waterleiding.



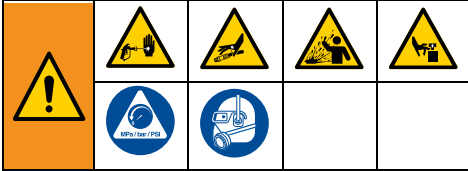
Om de goede doorlopende aarding te handhaven bij het spoelen of wanneer de druk wordt ontlast, houdt u een metalen deel van het spuitpistool stevig tegen de zijkant van de geaarde metalen emmer. Knijp dan de trekker van het pistool in.



Drukontlastingsprocedure



Voer altijd de drukontlastingsprocedure uit als u dit symbool ziet.

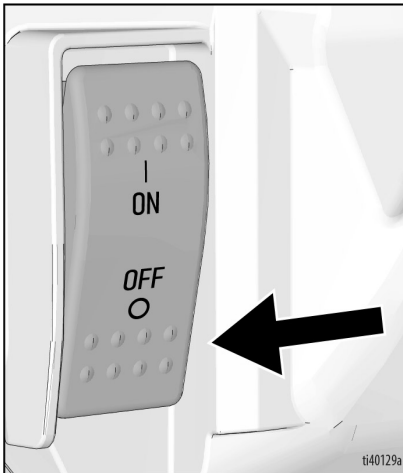


Het systeem blijft onder druk staan totdat deze handmatig wordt ontlast. Voorkom ernstig letsel door vloeistof onder druk, zoals injectie door de huid, opspattende vloeistof en bewegende onderdelen, door de **Drukontlastingsprocedure** uit te voeren wanneer u stopt met spuiten en voordat u de apparatuur reinigt, controleert of er onderhoud aan uitvoert.

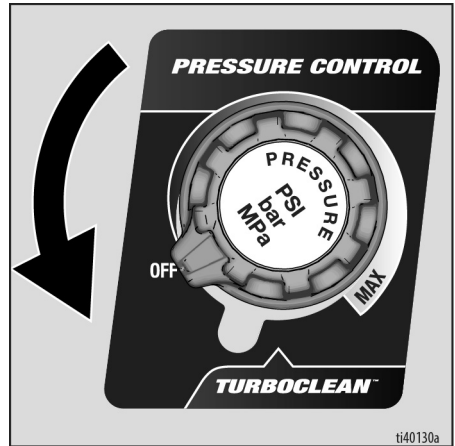
1. Zet de trekker op de veiligheidspal.



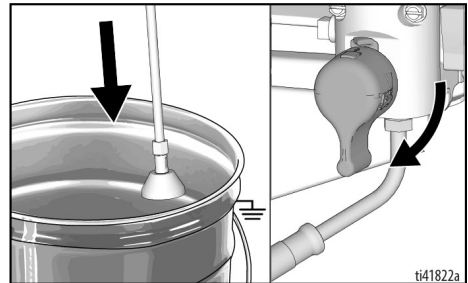
2. Zet de AAN/UIT-schakelaar in de stand **UIT** (OFF).



3. Draai de drukregeling in de stand **UIT**.

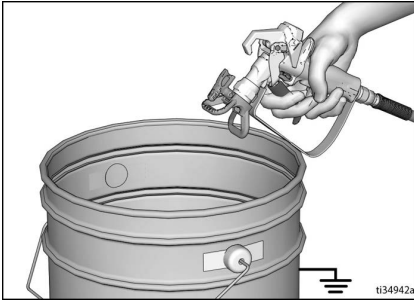


4. Plaats de afvoerbuis in een emmer en zet het vulventiel omlaag om de druk te ontlasten. Laat het vulventiel in de afvoerstand (naar beneden) totdat u klaar bent om weer te spuiten.



Drukontlastingsprocedure

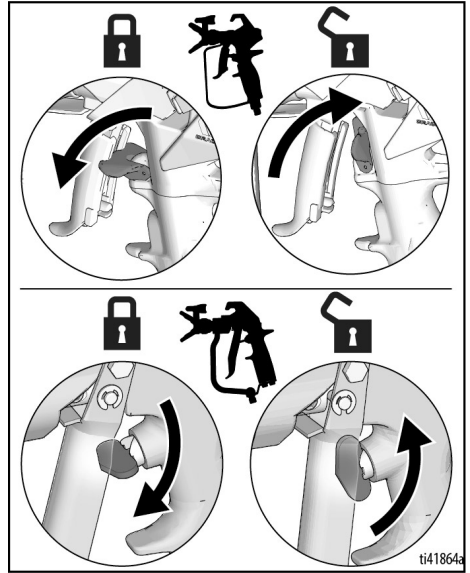
5. Houd een metalen gedeelte van het spuitpistool stevig tegen een gearde metalen emmer. Richt het spuitpistool in de emmer. Haal de trekker van de veiligheidspal en knijp de trekker van het spuitpistool in om de druk te ontlasten.



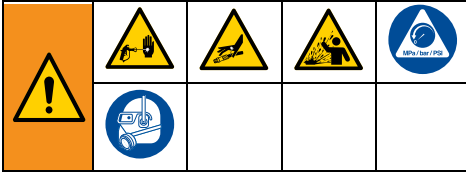
6. Zet de trekker op de veiligheidspal.
7. Als u vermoedt dat de spuittip of de slang verstopt is of dat de druk niet helemaal is ontlast:
 - a. Maak met een sleutel HEEL LANGZAAM de borgmoer van de tiphouder of de koppeling aan het uiteinde van de slang los om de druk stapsgewijs te ontlasten.
 - b. Maak de moer of de koppeling volledig los met een sleutel.
 - c. Verwijder de verstopping uit de slang of de spuittip.

Veiligheidspal

Activeer altijd de veiligheidspal nadat u klaar bent met spuiten, om te voorkomen dat u het spuitpistool per ongeluk activeert (met de hand, of door vallen of stoten).

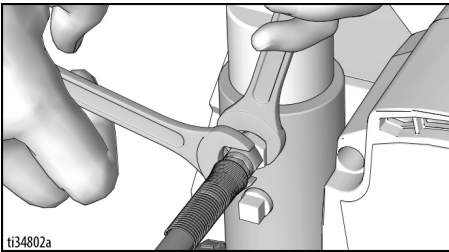


Installatie

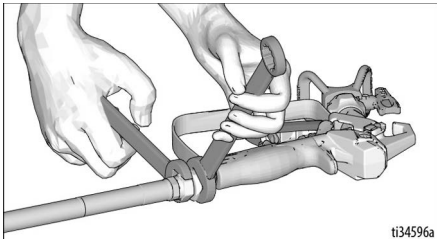


Wanneer u het spuittoestel voor de eerste keer of na een langdurige opslagperiode uitpakt, dient u de installatieprocedure uit te voeren. Wanneer u het apparaat voor de eerste keer installeert, verwijdert u de transportplug uit de vloeistofuitlaat. Het spuittoestel is uitgerust met Pump Armor™ in het systeem.

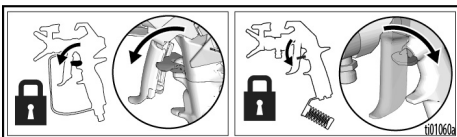
1. Sluit de airless Graco-slang aan op de vloeistofuitlaat. Gebruik twee moersleutels om het geheel stevig aan te draaien.



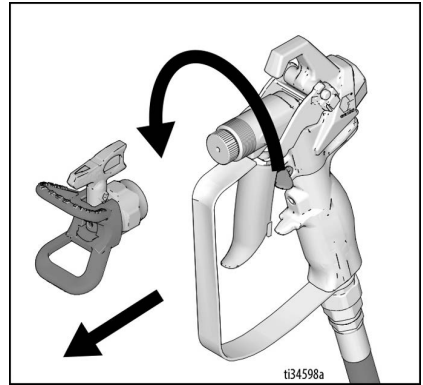
2. Sluit het andere uiteinde van de slang aan op het pistool.



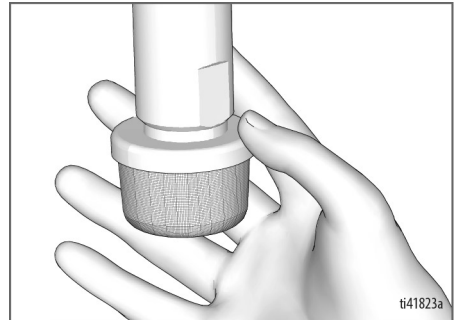
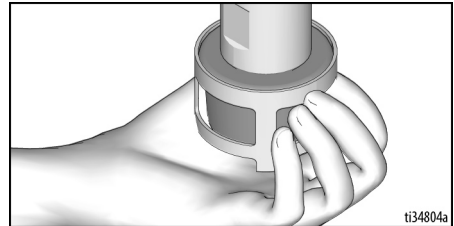
3. Gebruik twee moersleutels om het geheel stevig aan te draaien.
4. Vergrendel de veiligheidspal.



5. Verwijder de tiphouder.



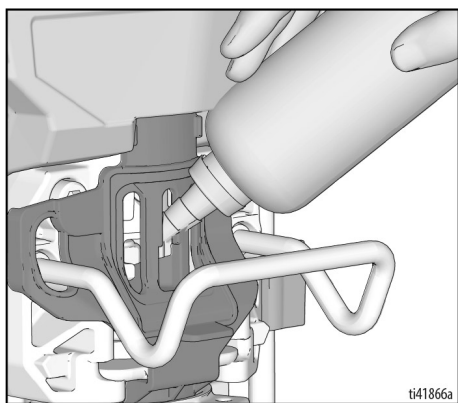
6. Wanneer u het spuittoestel voor de eerste keer uitpakt, moet u het verpakkingsmateriaal uit het inlaatfilter verwijderen. Controleer het inlaatfilter na langdurige opslag op verstopping en vuil.



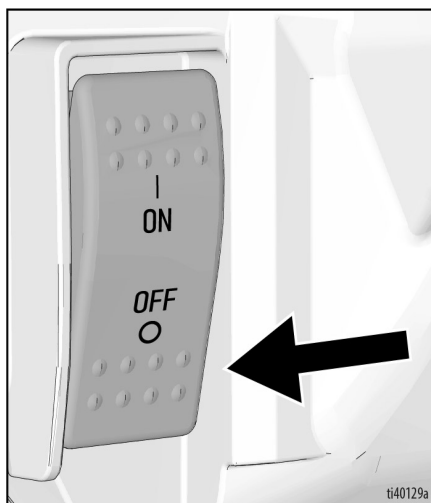
Installatie

7. Vul het TSL-vulpunt met TSL om voortijdige slijtage van de pakking te voorkomen. Doe dit dagelijks of telkens als u spuit.

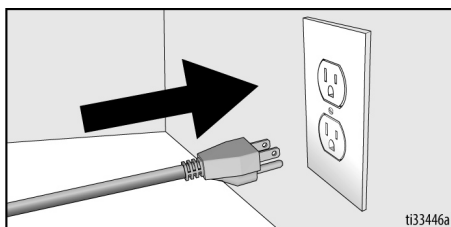
- Plaats het mondstuk van het TSL-flesje in de bovenste middenopening in het rooster aan de voorzijde van het spuittoestel.
- Knijp in het flesje en doseer voldoende TSL om de ruimte tussen de pompstang en de pakkingmoerafdichting te vullen.



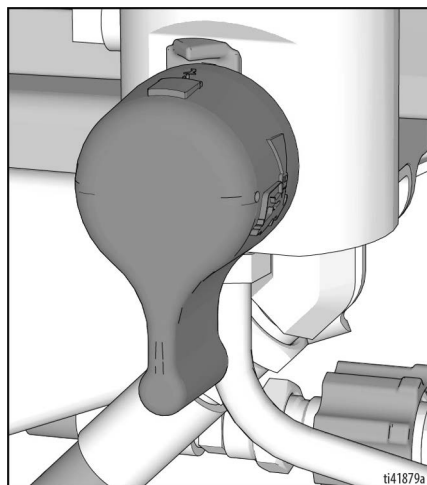
8. Zorg ervoor dat de AAN/UIT-schakelaar op **UIT** staat en dat de drukregeling in de stand **UIT** staat.



9. Steek de stekker van de voedingskabel in een goed geaard elektrisch stopcontact.

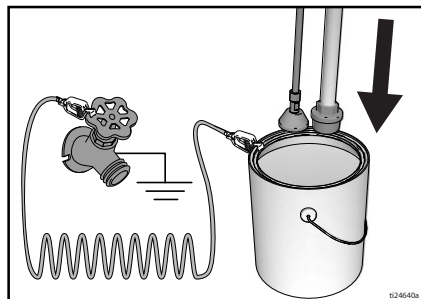


10. Zet het vulventiel in de stand "naar beneden".

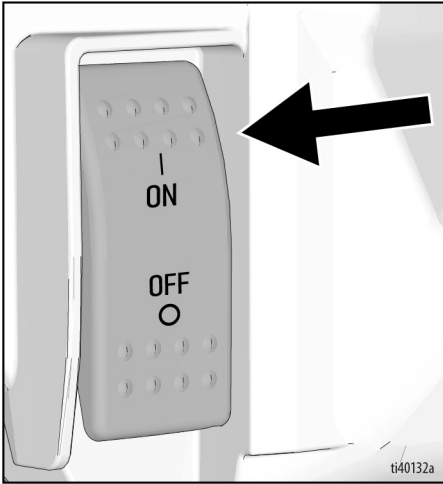


11. Plaats de aanzuigbuis met afvoerbuis in een geaarde metalen emmer die deels is gevuld met spoelvloeistof. Zie **Aarding**, pagina 16.

OPMERKING: Controleer of de spoelvloeistof compatibel is met het materiaal dat wordt gespoten. Mogelijk is een tweede spoeling met compatibele vloeistof nodig. Gebruik water voor muurverf of terpentijn voor verf op oliebasis.



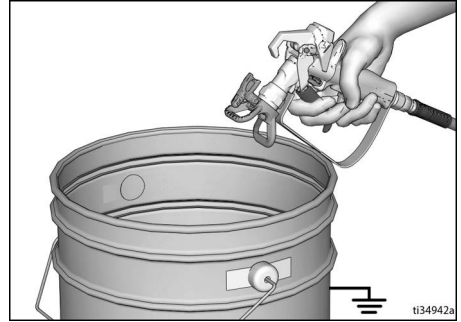
12. Draai de AAN/UIT-schakelaar in de stand **AAN** (ON).



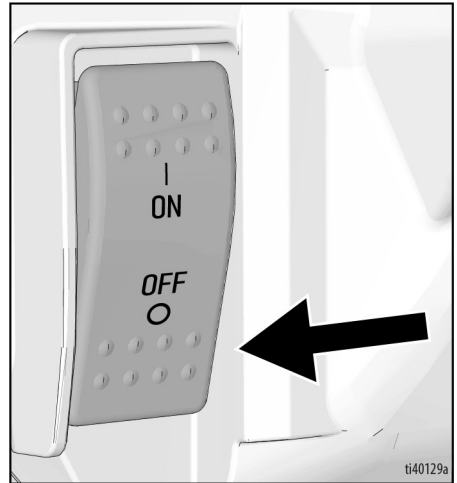
13. Zet het vulventiel horizontaal. Ontgrendel de veiligheidspal.
14. Draai de drukregelaar omhoog totdat het spuittoestel begint te draaien.



15. Houd een metalen gedeelte van het spuitpistool stevig tegen een gearde metalen emmer. Druk de trekker van het pistool in en spoel gedurende 1 minuut.

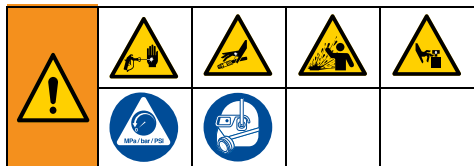


16. Zet de AAN/UIT-schakelaar in de **UIT**-stand.

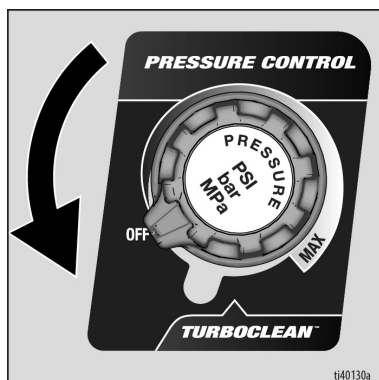


17. Vergrendel de veiligheidspal.
18. Het spuittoestel is nu klaar voor opstarten.

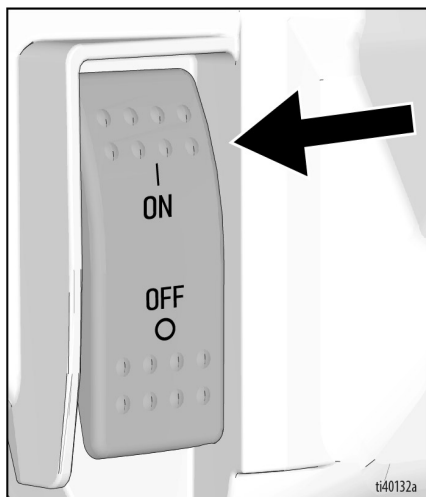
Opstarten



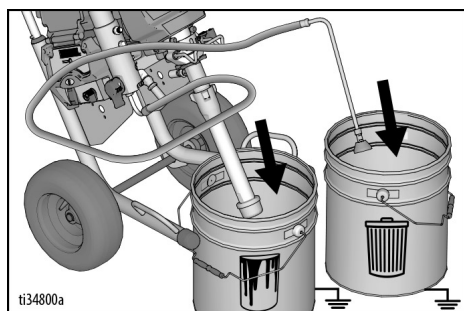
1. Voer de **Drukontlastingsprocedure**, pagina 17.
2. Verwijder de spuittip en de tiphouder.
3. Draai de drukregeling op **UIT**.



4. Draai het vulventiel omlaag.
5. Draai de AAN/UIT-schakelaar in de stand **AAN**.



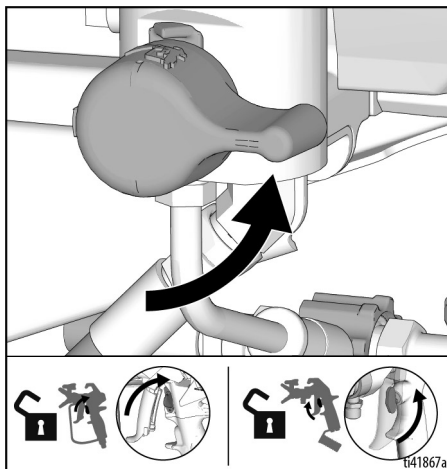
6. Plaats de aanzuigbuis in de verfemmer.
Plaats de afvoerbuis in de afvallemmer.



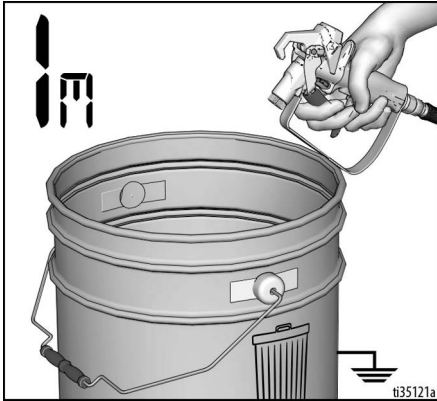
7. Draai de drukregelingsknop naar de 10-uurpositie. Laat de verf 15 seconden lang door de afvoerbuis circuleren.



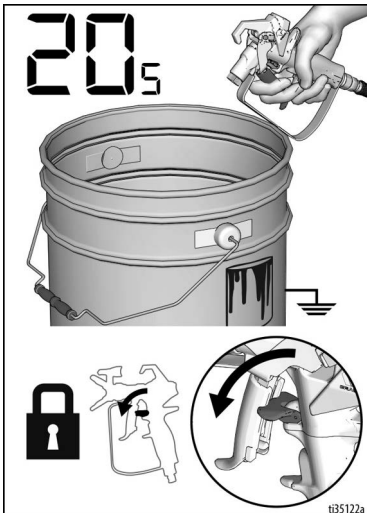
8. Zet het vulventiel horizontaal.
Ontgrendel de veiligheidspal.



9. Houd een metalen deel van het spuitpistool tegen een gearde metalen afvallemmer. Druk de trekker van het pistool in tot er verf verschijnt.



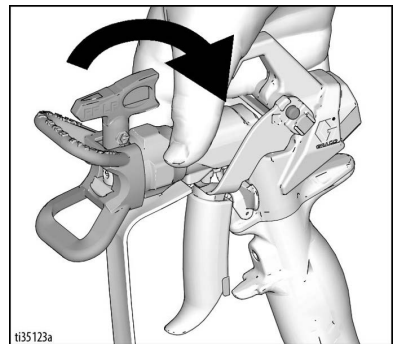
10. Breng het pistool over naar de verfemmer en druk de trekker nog 20 seconden in. Laat de trekker los en laat de druk in het spuittoestel opbouwen. Schakel de veiligheidspal in.



--	--	--	--	--

Spuiten onder hoge druk kan giftige stoffen in het lichaam spuiten en ernstige verwondingen veroorzaken. Houd lekkage niet met de hand of met een doek tegen.

11. Inspecteer airless slangaansluitingen op lekken. Voer bij lekkage de **Drukontlastingsprocedure**, pagina 17 uit, draai vervolgens alle fittingen vast en herhaal de Opstartprocedure. Als er geen lekkage is, kunt u doorgaan met de volgende stap.
12. Volg **Installatie van de spuittip**, pagina 24. Raadpleeg de afzonderlijke pistoolhandleiding voor instructies over de montage van het pistool.



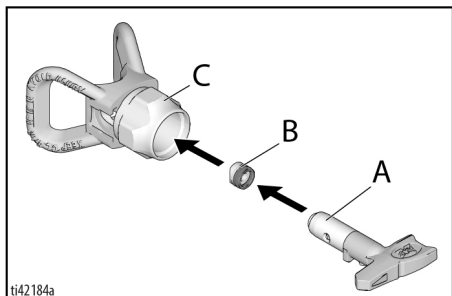
Bediening

Installatie van de spuittip

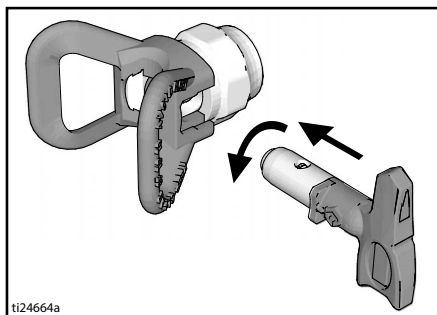


Plaats uw hand niet voor de spuittip bij het installeren of verwijderen van de spuittip en tiphouder om ernstige verwondingen als gevolg van injectie door de huid te voorkomen.

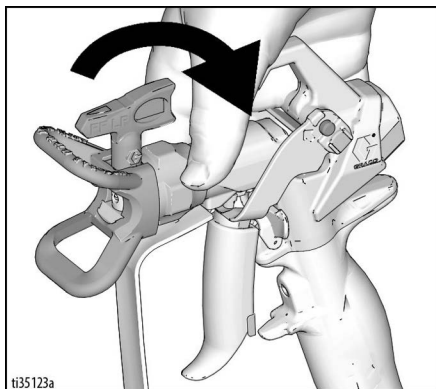
1. Voer de **Drukontlastingsprocedure**, pagina 17.
2. Gebruik de spuittip (A) om de OneSeal™ (B) in de tiphouder (C) te steken.



3. Steek de spuittip erin.



4. Schroef het geheel op het pistool. Vastdraaien.



Prestatiemodi

Het spuittoestel heeft twee prestatie modi.

Modus LP (lage druk) (L): 50-2.000 psi. Deze modus kan het beste worden gebruikt met SwitchTips met lage druk (FFLP, LP en WRLP)

Modus HP (hoge druk) (H): 600-3.300 psi. Deze modus kan het beste worden gebruikt met een SwitchTip.

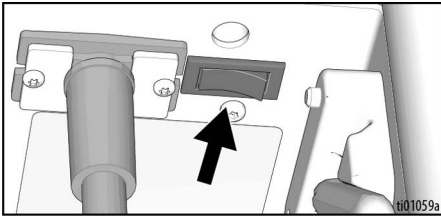
Zie **Prestatiemodi selecteren**, pagina 30 om de prestatie modus te selecteren of te wijzigen.

Ampèreschakelaar

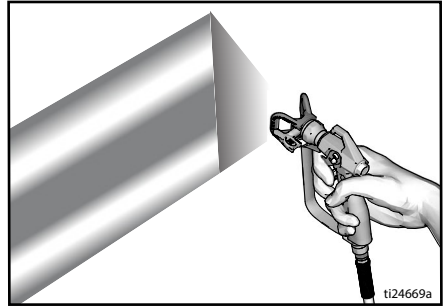
Mark VII-units van 230 V hebben een ampèreschakelaar om het model om te schakelen van 10 tot 16 ampère.

De 795-, 1095-, Mark IV- en Mark V-units van 100-120 V hebben een ampèreschakelaar om het model om te schakelen van 15 naar 20 ampère.

Deze schakelaar bevindt zich rechts van de voedingskabel, zoals in de afbeelding is te zien.



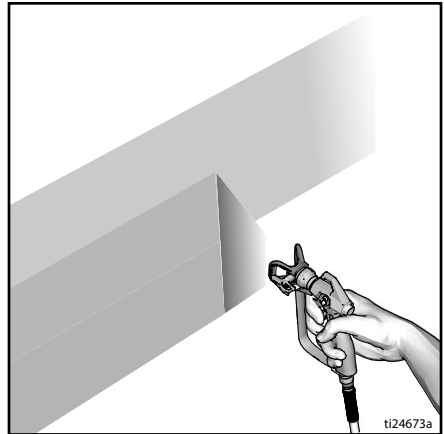
1. Spuit een testpatroon. Pas de druk aan om uitlopende randen te voorkomen.



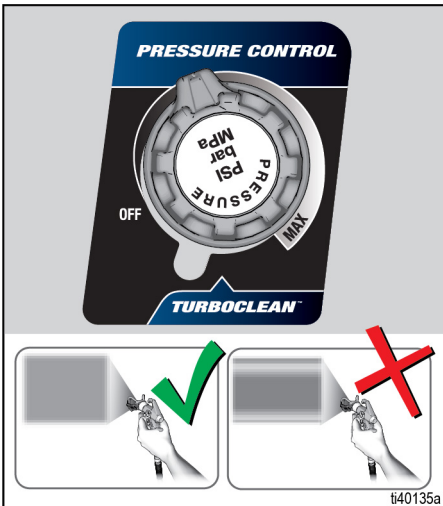
2. Gebruik een kleiner formaat tip als de uitlopende randen niet verdwijnen door aanpassing van de druk.
3. Houd het pistool loodrecht op 25-30 cm (10-12 inch) van het oppervlak. Spuit heen en weer; zorg voor een overlap van 50%.

Spuiten

Wanneer RAC X™ SwitchTips met lage druk (FFLP, LP en WRLP) worden gebruikt, kan de spuitdruk worden verlaagd. Spuiten bij een lagere druk levert minder overspray op en beperkt de slijtage van de spuittip. Pas de spuitdruk aan om overspray te minimaliseren.



4. Druk de trekker van het pistool na het bewegen in. Laat de trekker los voordat u stopt. Voor extra informatie over het spuiten raadpleegt u de aparte pistoolhandleiding.



Spuiten met verneveld, gelijkmatig verdeeld spuitpatroon

Spuiten met slierten

De spuittip ontstoppen



1. Laat de trekker los. Schakel de veiligheidspal in. Keer de spuittip om. Ontgrendel de veiligheidspal. Haal de trekker van het pistool boven het afvalgebied over om verstoppingen te verwijderen.

VERSTOPPING VERWIJDEREN

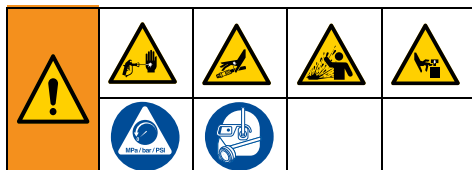


2. Schakel de veiligheidspal in. Zet de spuittip weer in de oorspronkelijke stand. Ontgrendel de veiligheidspal en ga door met spuiten.

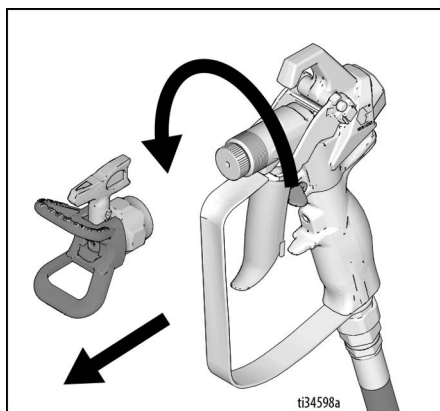
SPIUTEN



Reinigen



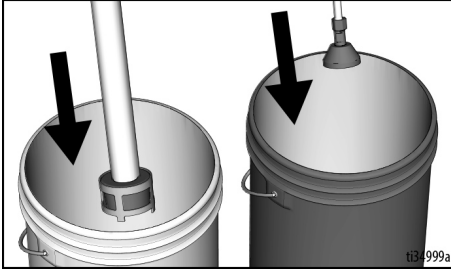
1. Voer de **Drukontlastingsprocedure**, pagina 17.
2. Verwijder de tiphouder en de spuittip. Zie de aparte pistoolhandleiding voor extra informatie.



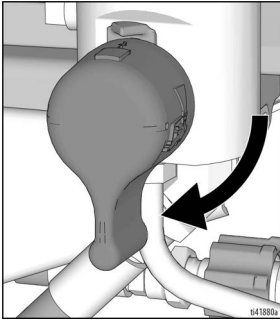
3. Haal de aanzuigbuis en de afvoerbuis uit de verf en veeg verfresten van de buitenkant.



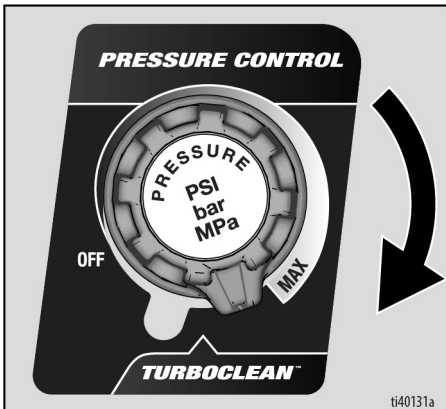
4. Plaats de aanzuigbuis in de spoel-
vloeistof. Gebruik water voor verf
op waterbasis en terpentijn voor verf
op oliebasis. Plaats de afvoerbu
is in de afvallemmer.



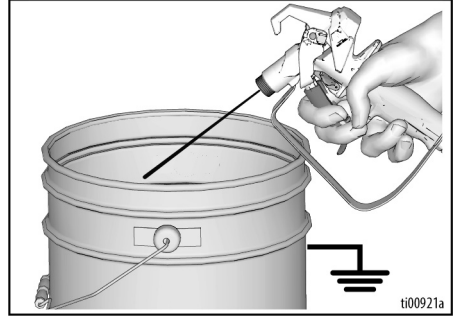
5. Draai het vulventiel naar
de benedenstand om te pompen.



6. Zet de drukregelaar op TurboClean.



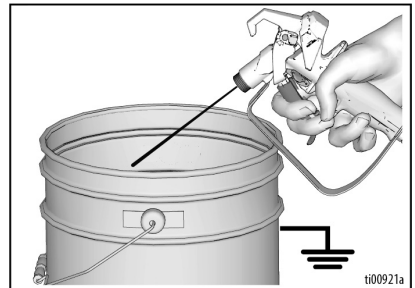
7. Druk de trekker van het pistool in totdat
de pomp gelijkmatig draait en de spoel-
vloeistof in de afvallemmer helder is.



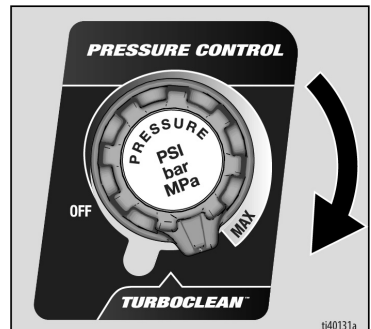
8. Zet de drukregelaar op UIT.

Slang en pistool spoelen

1. Om de airless slang en het spuitpistool
te spoelen, draait u het vulventiel
horizontaal.
2. Houd een metaal deel van het
spuitpistool tegen de afvallemmer.
Ontgrendel de veiligheidspal.

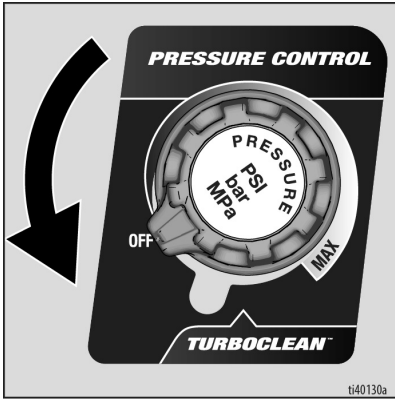


3. Druk de trekker van het pistool in en zet
de drukregelaar op TurboClean.

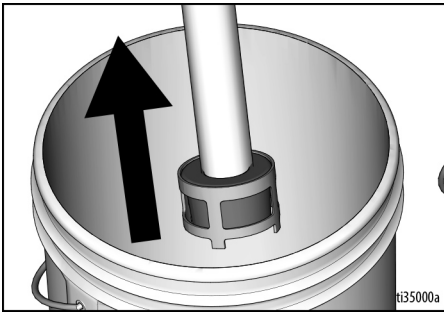


Bediening

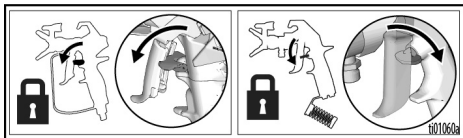
- Laat de pomp draaien totdat de pomp stabiel draait en de spoelvloeistof helder is.
- Draai de drukregeling op UIT.



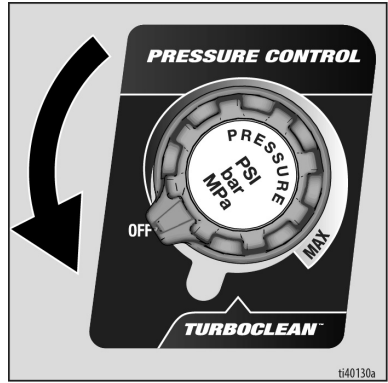
- Laat de trekker van het pistool los.
- Breng de aanzuigbuis omhoog boven de spoelvloeistof.



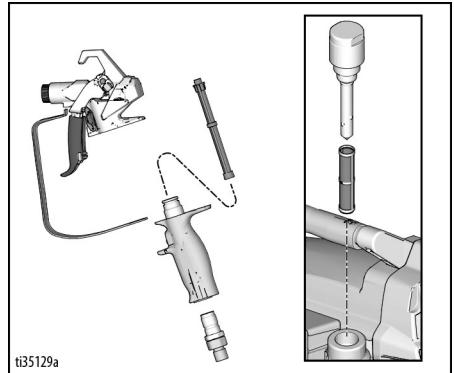
- Activeer het pistool in de spoelmeren en draai tegelijkertijd de drukregeling naar TurboClean om de vloeistof uit de slang te spoelen.
- Vergrendel de veiligheidspal.



- Zet de drukregelknop op UIT en zet de AAN/UIT-schakelaar in de stand **UIT**. Schakel de voedingsspanning naar het spuittoestel uit.



- Haal de spuittip en de tipbeschermer van het pistool.
- Verwijder het filter uit het pistool en het spuittoestel als het is aangebracht. Reinig en inspecteer het. Installeer het filter weer. Zie de afzonderlijke handleiding van het spuitpistool.



- Als u spoelt met water, spoel dan nogmaals met white spirit of Pump Armor voor een beschermende coating om bevrozing of corrosie te voorkomen.
- Veeg het spuittoestel, de slang en het pistool schoon met een doek die u in water of terpentine hebt gedoopt.

Digitale display

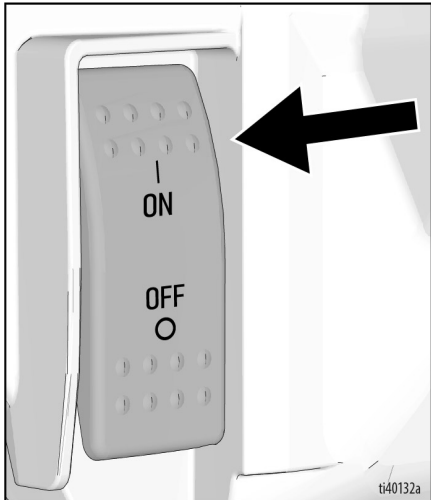
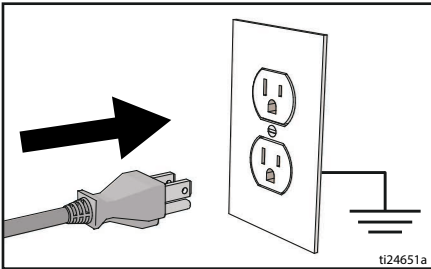
Alle modellen zijn uitgerust met een digitale display. In dit hoofdstuk wordt uitgelegd hoe u deze functie kunt gebruiken.



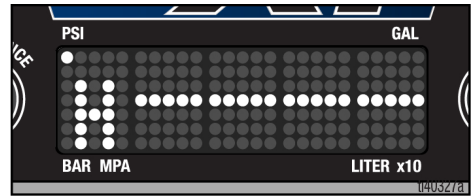
Hoofdmenu bediening

Met een korte druk op de menuknop gaat u naar het volgende scherm. Houd de menuknop ingedrukt om van maateenheid te veranderen of de gegevens weer op de beginstand te zetten.

1. Voer de **Drukontlastingsprocedure**, pagina 17.
2. Zet de AAN/UIT-schakelaar in de stand **UIT**.
3. Steek de stekker van het spuittoestel in een geaard stopcontact. Draai de AAN/UIT-schakelaar in de stand **AAN**.



4. Wijzig de drukeenheden (psi, bar of MPa) door de menuknop ingedrukt te houden totdat de gewenste eenheden worden weergegeven (ongeveer 10 seconden). De keuze voor bar of MPa wijzigt gallon in liter x 10.
5. De drukweergave wordt getoond. Er worden streepjes weergegeven bij een druk van minder dan 50 psi (3 bar, 0,3 MPa).



6. Druk kort op de menuknop om naar gallon voor deze klus (of liter x 10) te gaan.

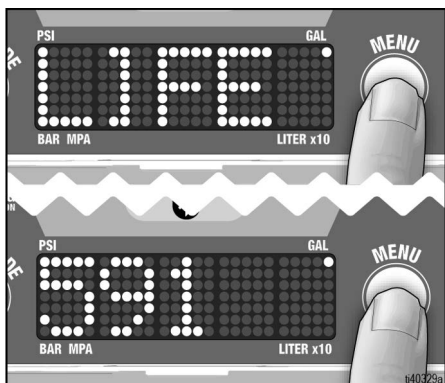
OPMERKING: JOB wordt kort weergegeven, daarna het aantal gespoten gallons.



Digitale display

7. Druk op de menuknop en houd deze ingedrukt om naar nul te resetten of druk kort op de knop om naar het verzamel-totaal in gallon (of liter x 10) te gaan.

OPMERKING: Het woord **LIFE** wordt kort weergegeven, waarna het totaal aantal gespoten gallon bij een druk hoger dan 600 psi (41 bar, 4,1 MPa) wordt weergegeven.



OPMERKING: Stappen 8 en 9 hieronder zijn alleen van toepassing op ProContractor-modellen.

8. Druk kort op de menuknop om naar Spuitpistool koppelen te gaan. Op het scherm wordt "Pair Spray Gun" (spuitpistool koppelen) weergegeven.

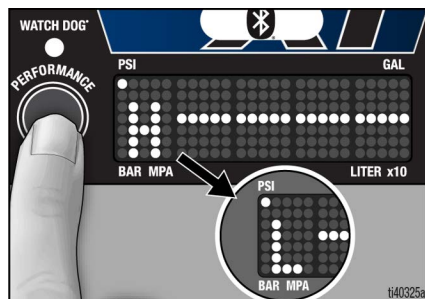


9. Druk kort op de menuknop om terug te keren naar het scherm voor de drukweergave.

Prestatiemodi selecteren

Het toestel heeft twee prestatie modi. De prestatie modi worden geselecteerd door op de knop "Prestatiemodus" aan de linkerkant van het display te drukken. Deodus schuift over het display naar "Hoge druk" of "Lage druk". Ze worden aangeduid met een symbool van één letter aan de linkerkant van het scherm.

Zie **Prestatiemodi**, pagina 24 voor een uitleg van de prestatie modi.



TurboClean

Het toestel is uitgerust met de TurboClean-reinigingsmodus. Als u deze wilt inschakelen, draait u de drukregelknop naar de stand TurboClean. Wanneer TurboClean wordt geactiveerd, voelt u een inkeping als u de drukregelingsknop naar de stand TurboClean draait en knippert CLEAN op het display.

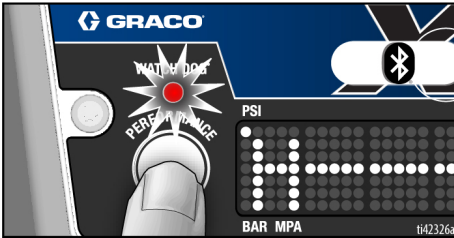


OPMERKING: TurboClean wordt alleen gebruikt voor reinigingsvloeistoffen. In de stand TurboClean spuit het spuittoestel geen verf of andere materialen.

Watchdog

Het watchdog™ -pompbeveiligingssysteem schakelt de pomp automatisch uit wanneer materiaal opraaft of als de aanzuigbuis beschadigd is.

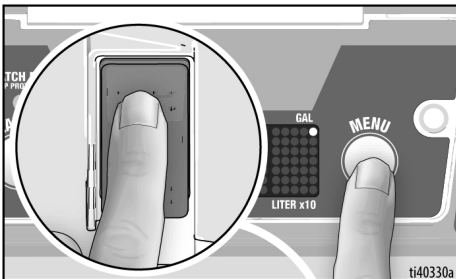
Als u Watchdog wilt inschakelen, houdt u de knop "Prestatiemodus" ingedrukt totdat het controlelampje voor Watchdog brandt. Houd de knop "Prestatiemodus" ingedrukt om Watchdog uit te schakelen.



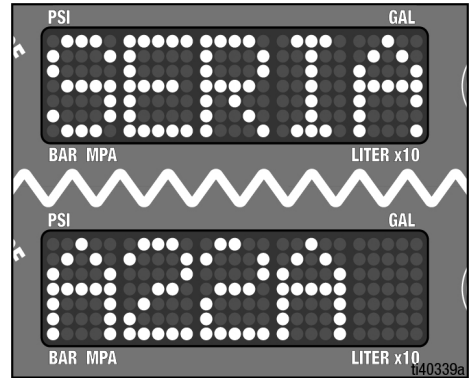
Er zijn drie instellingen voor de Watchdog-gevoeligheid: Laag, Gemiddeld en Hoog. Om de gevoeligheidsinstelling te wijzigen, voert u opgeslagen gegevens in op het scherm en navigeert u naar Watchdog. Houd de menuknop ingedrukt om de Watchdog in te schakelen.

Weergave opgeslagen gegevens

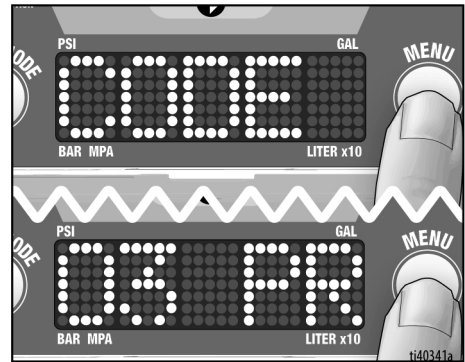
1. Voer de **Drukcontlastingsprocedure**, pagina 17.
2. Druk op de menuknop en draai de AAN/UIT-schakelaar naar de **AAN**-stand.



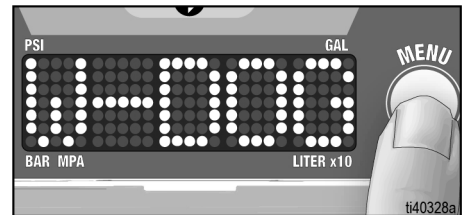
3. De seriekecode rolt over het scherm.



4. Druk kort op de menuknop; het totale aantal gedraaide uren van de motor wordt weergegeven.
5. Druk kort op de menuknop; de laatste foutcode wordt weergegeven: bijvoorbeeld **E=03**. Houd de menuknop ingedrukt om de laatste foutcode te verwijderen en weer op nul te zetten.

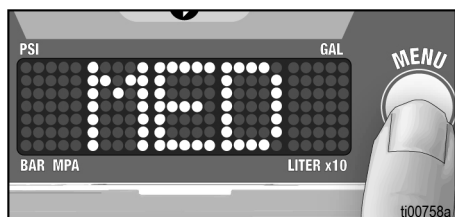


6. Druk kort om naar Watchdog te gaan.

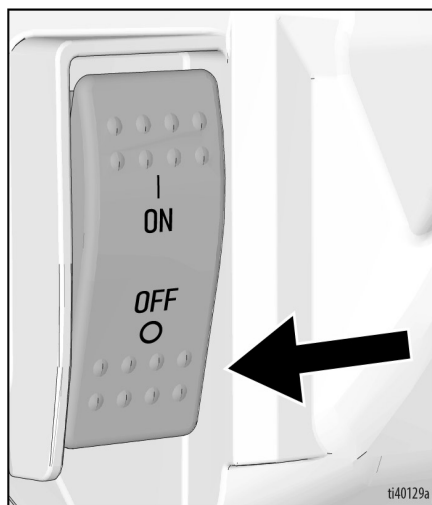


Digitale display

7. Houd de menuknop ingedrukt om de Watchdog-gevoeligheidsinstelling (Hoog, Medium, Laag) te wijzigen. De standaardinstelling is Medium.



8. Druk kort op de menuknop om naar de softwareversie te gaan.
9. Druk kort op de menuknop om naar spuittoestel-ID te gaan.
10. Druk kort op de menuknop om naar **Knopkalibratie**, pagina 32 en **Omzetterkalibratie**, pagina 33 te gaan.
11. Zet de AAN/UIT-schakelaar in de stand **UIT** om Opgeslagen gegevens te verlaten.



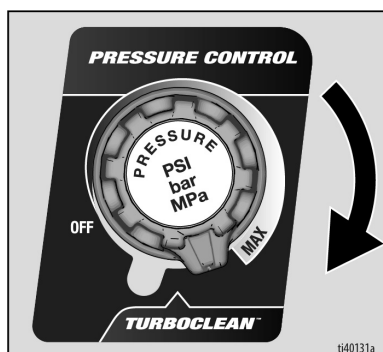
Knopkalibratie

OPMERKING: De knop moet worden gekalibreerd wanneer er een nieuwe drukregeling (potentiometer) wordt geïnstalleerd of de besturingskaart wordt vervangen.

1. U kunt de knop kalibreren in het secundaire menu door de menuknop ingedrukt te houden terwijl u het spuittoestel inschakelt.
2. Gebruik de menuknop om naar het scherm voor knopkalibratie te gaan.



3. Stel de potentiometer in op de maximale spuitstand, net voor TurboClean.



4. Houd de menuknop ingedrukt totdat pass op het display wordt weergegeven.

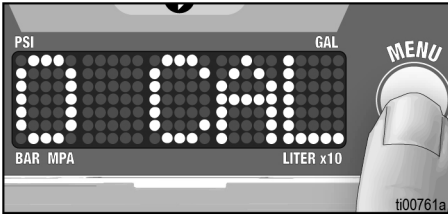


5. Draai de potentiometerknop terug naar de stand **UIT** voordat u het spuittoestel opnieuw start en gebruikt.

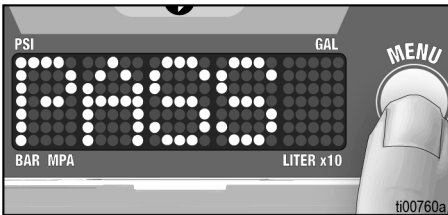
Omzetterkalibratie

OPMERKING: De omzetter moet worden gekalibreerd wanneer er een nieuwe omzetter wordt gemonteerd of de besturingskaart wordt vervangen.

1. Voer de **Drukontlastingsprocedure**, pagina 17.
2. Om de omzetterkalibratie uit te voeren, opent u het secundaire menu door de menuknop ingedrukt te houden terwijl u het spuittoestel inschakelt.
3. Gebruik de menuknop om naar het 0 (nul) kalibratiescherm te gaan.



4. Zorg ervoor dat de afvoerkraan open staat en dat er geen druk in het spuittoestel zit.
5. Houd de menuknop ingedrukt tot op het scherm "pass" verschijnt.



BlueLink[®]-app

Toestellen die zijn uitgerust met BlueLink hebben een BlueLink-indicatielampje op het display, zie **Regelaars en display, pagina 15**.

Download de Graco BlueLink-app in de Apple App Store, Google Play of andere beschikbare appstores om via Bluetooth[®] verbinding te maken met het verfspuittoestel.

Met de BlueLink-app krijgt u toegang tot informatie, instellingen, statistieken, nuttige functies zoals Watchdog[™] en de verbeterde registratie van onderhoud, spuitprestaties en uitgevoerde werkzaamheden. U vindt de Graco-BlueLink-app op:

<https://www.graco.com/BlueLink>



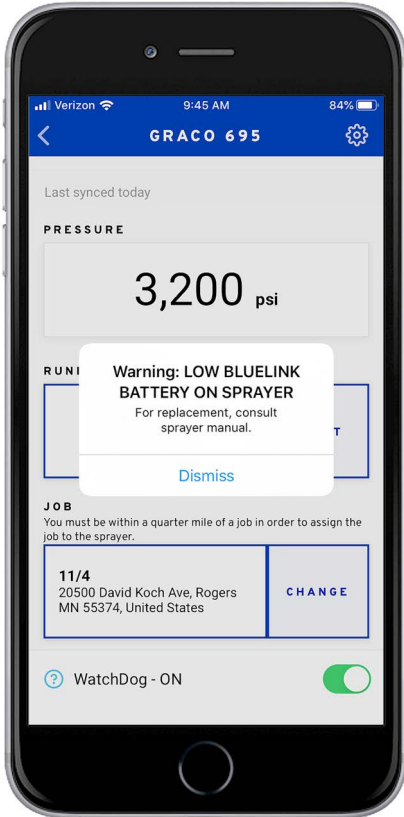
Nadere instructies vindt u in de app zelf. De instructies staan ook online op:

<https://www.graco.com/BlueLinkSupport>



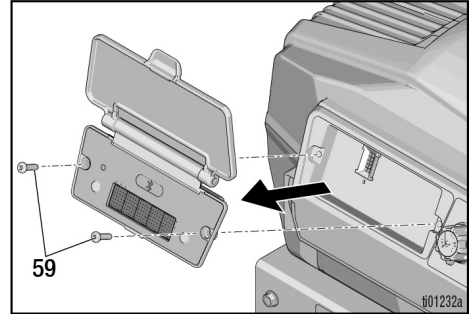
De BlueLink-batterij vervangen

Het spuittoestel wordt gesynchroniseerd dankzij een kleine ingebouwde batterij. Als u de volgende melding ontvangt, moet de batterij worden vervangen.

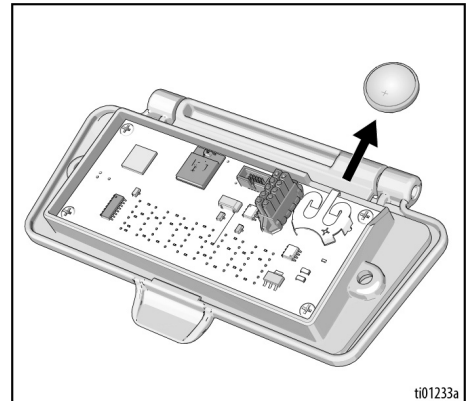


ti37542a

1. Zet het spuittoestel **UIT** en haal de stekker van de voedingskabel uit het stopcontact.
2. Verwijder twee schroeven met T20-torx- gereedschap en de displaykaart.



3. Schuif de batterij uit de houder.
4. Vervang de lege batterij door een nieuwe batterij van het type CR2032.



ti01233a

5. Plaats de schroeven van de displaykaart terug. Draai aan tot 12-16 in-lb.

Onderhoud

Routineonderhoud is belangrijk om de goede werking van uw spuittoestel te waarborgen. Het onderhoud bestaat onder andere uit routinematige handelingen die uw spuittoestel in goede conditie houden en problemen in de toekomst voorkomen.



1. Als u onderhoud gaat uitvoeren, moet u eerst de **Drukontlastingsprocedure**, pagina 17.

Activiteit	Interval
Inspecteer/reinig het filter van het spuittoestel, het vloeistofinlaatfilter en het pistoolfilter.	Dagelijks of telkens wanneer u spuit
Inspecteer de openingen van de motorafscherming op verstopping.	Dagelijks of telkens wanneer u spuit
Vul de TSL bij via het TSL-vulpunt.	Dagelijks of telkens wanneer u spuit
Controleer of het spuittoestel afslaat. Wanneer de trekker van het pistool NIET wordt ingedrukt, moet de motor van het spuittoestel afslaan en niet opnieuw starten totdat de trekker weer wordt ingedrukt. Als het spuittoestel weer start ZONDER dat het pistool wordt bediend, dient u de pomp te inspecteren op inwendige/uitwendige lekkage en het vulventiel te controleren op lekkage.	Elke 1000 liter (100 gallon)
Halspakking afstellen Als de pomppakkingen na langdurig gebruik beginnen te lekken, draai dan de pakkingmoer omlaag tot het lekken ophoudt of vermindert. Zo kunt u weer ongeveer 380 liter (100 gallon) verpompen voordat er nieuwe pakkingen in moeten. De pakkingmoer kan worden vastgedraaid zonder dat de o-ring hoeft te worden verwijderd.	Waar nodig, afhankelijk van gebruik



Onderhoud kan worden ingepland en gevolgd met behulp van de Graco BlueLink-app.

Recycling en afvalverwerking

Aan het einde van de levensduur van het apparaat moet het op een verantwoorde wijze worden gedemonteerd en hergebruikt.

Vorbereiding:

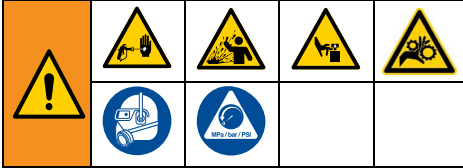
- Voer de **Drukontlastingsprocedure**, pagina 17 uit.
- Voer vloeistoffen af volgende de geldende regels en voorschriften. Zie het veiligheidsinformatieblad (MSDS) van de fabrikant van het materiaal.

Demonteren en hergebruiken:

- Verwijder motoren, printkaarten, displays en andere elektronische componenten. Recycleer volgens de geldende voorschriften.
- Elektronische componenten mogen niet bij het gewone huisvuil of industrieel afval.
- Lever het resterende product in bij een recyclinginstantie.

Problemen opsporen en verhelpen

Mechanisch / vloeistofdebiet



Voorkom ernstig letsel door vloeistof onder druk, zoals injectie door de huid, opspattende vloeistof en bewegende onderdelen, door de **Drukontlastingsprocedure** uit te voeren wanneer u stopt met spuiten en voordat u de apparatuur reinigt, controleert of er onderhoud aan uitvoert.

Blijf uit de buurt van bewegende onderdelen tijdens het oplossen van problemen.



1. Voer de **Drukontlastingsprocedure**, pagina 17 uit voordat u controles of reparaties uitvoert.
2. Controleer alle mogelijke problemen en oorzaken voordat u het toestel demonteert.

Probleem	Wat te controleren Als alles in orde is, gaat u door naar de volgende controle	Wat te doen Als iets bij de controle niet in orde is, kijkt u in deze kolom
Lage pompuitvoer	Spuittip versleten.	Vervang de spuittip. Zie de aparte handleiding van pistool of spuittip.
	Spuittip verstopt.	Reinig de spuittip. Zie De spuittip ontstoppen , pagina 26.
	Verftoevoer.	Vul materiaal bij en vul de pomp.
	Inlaatzeef verstopt.	Verwijder en reinig de zeef en installeer deze weer. Als het probleem aanhoudt, zeef u de verf.
	De kogels van het inlaatventiel en van de zuiger zitten niet goed op hun plaats.	Verwijder het inlaatventiel en reinig het. Controleer kogels en zittingen op inkervingen; vervang ze waar nodig. Zie de pomphandleiding. Zeef de verf voor gebruik om deeltjes te verwijderen die de pomp zouden kunnen verstopen.
	Het vloeistoffilter of spuitfilter is verstopt of vervuild.	Verwijder en reinig de zeef en installeer deze weer.
	Lekkage bij het vulventiel.	Repareer het vulventiel.
	Controleer of de pomp niet blijft doorwerken als de pistooltrekker wordt losgelaten. (Het vulventiel lekt niet.)	Geef de pomp een servicebeurt. Zie de pomphandleiding.
	Controleer op lekkage rond de moer van de halspakking; dit kan duiden op versleten of beschadigde pakkingen.	Draai de pakkingmoer/het vloeistofreservoir vast. Vervang de pakkingen. Zie de pomphandleiding. Controleer ook de zittingen van het zuigerventiel op verfaanslag of inkervingen, vervang indien nodig.

Problemen opsporen en verhelpen

Probleem	Wat te controleren Als alles in orde is, gaat u door naar de volgende controle	Wat te doen Als iets bij de controle niet in orde is, kijkt u in deze kolom
Lage pompuitvoer	Lage afslagdruk. De druk is te laag afgesteld.	Wijzig de spuitmodus in Hoge druk. Draai de drukregelknop helemaal rechtsom. De regelknop moet op de juiste wijze zijn aangebracht zodat het mogelijk is om de knop volledig rechtsom te draaien. Voer Knopkalibratie , pagina 32 uit. Als het probleem blijft aanhouden, vervangt u de drukomzetter.
	Pompstang beschadigd.	Repareer pomp. Zie de pomphandleiding.
	De zuigerpakkingen zijn versleten of beschadigd.	Vervang de pakkingen. Zie de pomphandleiding
	De O-ring in de pomp is versleten of beschadigd.	Vervang de O-ring. Zie de pomphandleiding
	De kogel van het inlaatventiel zit vol materiaal.	Reinig het inlaatventiel. Zie de pomphandleiding
	Grote drukval in de slang bij zware materialen.	Verminder de totale lengte van de slang. Gebruik een slang met een grotere doorsnede.
	Controleer of het verlengsnoer de juiste maat heeft.	Zie Verlengsnoeren , pagina 16.
	De drijfstang is beschadigd.	Vervang de drijfstangconstructie.
Motor draait niet	De ampèreschakelaar staat in de lage stand.	Schakel over op naar 16 A of 20 A.
	Foutcode op het display.	Bepaal de foutcorrectie van elektrisch, zie pagina 39.
	Motorkebls beschadigd of losse verbindingen.	Herinstalleer of vervang deze indien nodig.
	Draad van potentiometer beschadigd of losse verbindingen.	Herinstalleer of vervang deze waar nodig.
	Besturingskaart, zie pagina 40.	Vervang de voedingskabel of de besturingskaart.
Aanvullende oplossingen bij problemen met de motor.	Zie pagina 41.	
De motor draait, maar de pomp pompt niet	De drijfstang is beschadigd.	Vervang de drijfstangconstructie.
Uitzonderlijk sterke verflakkage in de halspakkingmoer	De halspakkingmoer zit los.	Verwijder de afstandsbus van de halspakkingmoer. Draai de halspakkingmoer net voldoende aan om het lekken te stoppen.
	De halspakkingen zijn versleten of beschadigd.	Vervang de pakkingen.
	De verdringerstang is versleten of beschadigd.	Vervang de stang.
Er spat materiaal uit het pistool	Lucht in de pomp of de slang.	Laat de pomp zo langzaam mogelijk draaien tijdens het vullen. Spoel de verf door het pistool volgens de instructies voor Opstarten , pagina 22.
	De spuittip is gedeeltelijk verstopt.	Reinig de spuittip. Zie De spuittip ontstoppen , pagina 26.
	Geringe of geen vloeistoftoevoer.	Vul de vloeistoftoevoer bij. Vul pomp. Controleer de vloeistoftoevoer vaak, zodat de pomp niet droogloopt.
Pomp is moeilijk voor te vullen	Verstopping in vulventiel.	Verwijder vulventiel, controleer op verstopping, vervang.
	Lucht in de pomp of de slang.	Controleer alle vloeistofaansluitingen en draai ze vast. Laat de pomp zo langzaam mogelijk draaien tijdens het vullen.
	Het inlaatventiel lekt.	Reinig het inlaatventiel. Controleer goed of de kogelzitting geen inkervingen vertoont of versleten is en of de kogel goed is geplaatst. Zet het ventiel weer in elkaar.
	De pomppakkingen zijn versleten.	Vervang de pomppakkingen. Zie de pomphandleiding.
	De verf is te dik.	Verdun de verf conform de aanwijzingen van de leverancier.
Pomp verliest voorvulling	Lek in aanzuigbuis.	Vervang aanzuigbuis.
	Vuil zit vast in inlaatkogel.	Verwijder het voetventiel en reinig het met een geschikt reinigingsmiddel.

Elektrisch

				
<p>Om letsel door een elektrische schok te voorkomen wanneer de beschermklappen worden verwijderd, moet u na het loskoppelen van de voedingskabel vijf minuten wachten, zodat de opgeslagen elektriciteit kan verdwijnen.</p>				

Symptoom: Het spuittoestel werkt niet, stopt met werken of schakelt niet uit.

1. Voer de **Drukontlastingsprocedure**, pagina 17.

2. Haal de stekker uit het stopcontact en zet de AAN/UIT-schakelaar op **UIT**.
3. Wacht 30 seconden en steek vervolgens de stekker in een geard stopcontact. Schakel weer **AAN** (dit zorgt ervoor dat het spuittoestel in de normale runstand staat).
4. Draai de knop van de drukregeling 1/2 slag rechtsom.
5. De foutcode wordt weergegeven op het scherm.

				
<p>Om ernstig letsel door elektrische schokken en bewegende onderdelen te voorkomen, mag u de motorkap aan de binnenkant niet verwijderen en geen elektrische onderdelen aanraken.</p>				

Foutcodemeldingen

CODE	BERICHT	ACTIE
02	Code 02-Hoge druk gedetecteerd	Ontlast de druk. Controleer op verstoppingen in filters en slangen. Gebruik een Graco-slang van minimaal 15 m. Controleer de omzetter.
03	Code 03-Drukomezter niet gedetecteerd	Zet het spuittoestel UIT en haal de stekker uit het stopcontact. De beschermkap verwijderen. Controleer de omzetterkabel en de aansluiting naar de besturingskaart. Controleer de omzetter.
04	Code 04 - Meerdere inkomende spanningspieken gedetecteerd	Zet het spuittoestel UIT en haal de stekker uit het stopcontact. Zoek een goede spanningstoever om schade aan de elektronica te vermijden.
05	Code 05-Motor draait niet door vanwege hoge mechanische belasting	Zet het spuittoestel UIT en haal de stekker uit het stopcontact. Probeer de motor te draaien; zie pagina 41. De motor moet vrij draaien. Als de motor niet gemakkelijk draait, verwijder dan de pomp en controleer opnieuw door de motor opnieuw rond te draaien. Als de motor gemakkelijk draait, controleer dan de besturingskaart.
06	Code 06 - Thermische motorbeveiliging ingeschakeld	Laat het spuittoestel aangesloten en afkoelen. Dit kan wel een uur duren. Controleer de ventilatieopeningen aan de onderkant en bovenkant van het spuittoestel op verstopping. Controleer indien van toepassing de ventilatorconnector en bedrading, de ventilator moet draaien. Haal de stekker uit het stopcontact en controleer of de motor vrij draait; zie pagina 41.
08	Code 08-Inkomende spanning te laag voor werking van het spuittoestel	Zet het spuittoestel UIT en haal de stekker uit het stopcontact. Zoek een goede spanningstoever om schade aan de elektronica te vermijden.
09	Code 09-Communicatie met pulsgever mislukt	Zet het spuittoestel UIT en haal de stekker uit het stopcontact en wacht vijf minuten. De beschermkap verwijderen. Controleer de kabels en de aansluitingen. Controleer de motor, zie pagina 41.
10	Code 10 - Thermische beveiliging besturingskaart ingeschakeld	Laat het spuittoestel aangesloten en afkoelen. Dit kan wel een uur duren. Controleer de ventilatieopeningen aan de onderkant en bovenkant van het spuittoestel op verstopping. Controleer indien van toepassing de ventilatorconnector en bedrading, de ventilator moet draaien. Haal de stekker uit het stopcontact en controleer of de motor vrij ronddraait.
12	Code 12-Excessieve stroombeveiliging ingeschakeld	Schakel de stroom AAN en UIT . Als het probleem aanhoudt, controleer dan de motor; zie pagina 41.
15	Code 15-Motor draait niet, geen motorstroom gedetecteerd	Zet het spuittoestel UIT en haal de stekker uit het stopcontact en wacht vijf minuten. De beschermkap verwijderen. Controleer de kabels en de aansluitingen. Controleer de besturingskaart. Controleer de motor; zie pagina 41.
17	Code 17 - Besturingskaart aangesloten op verkeerde spanning	Zet het spuittoestel UIT en haal de stekker uit het stopcontact. Zoek een goede spanningsbron om schade aan de elektronica te voorkomen, zie pagina 41.

Besturingskaart



Om letsel door elektrische schokken en bewegende onderdelen te voorkomen, mag u het motorafdeksel aan de binnenkant niet verwijderen en geen elektrische onderdelen aanraken.

Symptoom: Spuittoestel werkt niet of stopt met werken.

1. Controleer de spanningstoevoer naar de besturingskaart.
 - a. Meet met een multimeter de wisselspanning aan het uiteinde van de voedingskabel (L1 in en L2 in); zie **Bedradingsschema's**, pagina 64). AC-spanning moet 100-127 V AC of 220-240 V AC zijn, afhankelijk van de locatie.
 - b. Als er weinig of geen spanning is, controleer dan de stroomtoevoer vanuit het stopcontact. Als de voeding goed is, haal dan de stekker uit het stopcontact en wacht vijf minuten tot de spanning van de printplaat is verdwenen.
 - c. Controleer de bedrading, de voedingskabel of de connectors op beschadigingen.
2. Controleer op fysieke schade.

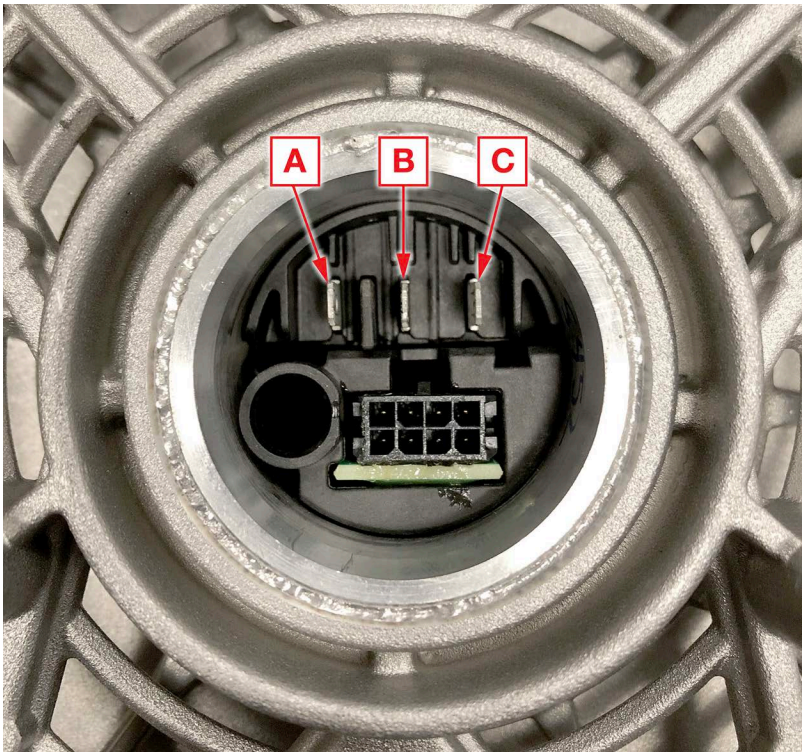
Motor



Om letsel door een elektrische schok te voorkomen wanneer de beschermplaten worden verwijderd, moet u na het loskoppelen van de voedingskabel vijf minuten wachten, zodat de opgeslagen elektriciteit kan verdwijnen.

Symptoom: Toestel draait niet, loopt stroef of maakt lawaai.

1. Voer de **Drukontlastingsprocedure**, pagina 17 uit.
2. Zet het spuittoestel **UIT** en trek de voedingskabel uit het stopcontact.
3. Verwijder de bovenste beschermkap van het spuittoestel.
4. Verwijder de pomp.
5. Verwijder de besturingskaart.
6. De motor moet vrij ronddraaien zonder bindingen of overmatige cogging. Vervang de motor als deze blokkeert of te veel kracht nodig heeft om te draaien.
7. Meet met een multimeter de weerstand tussen de volgende fasen:
 - a. A naar B
 - b. B naar C
 - c. A tot C
8. De weerstandswaarden moeten gelijk zijn. Vervang de motor als de weerstandswaarden aanzienlijk van elkaar verschillen ($>0,5 \Omega$).
9. Installeer de pomp.
10. Installeer de besturingskaart.
11. Installeer de bovenste beschermkap van het spuittoestel.



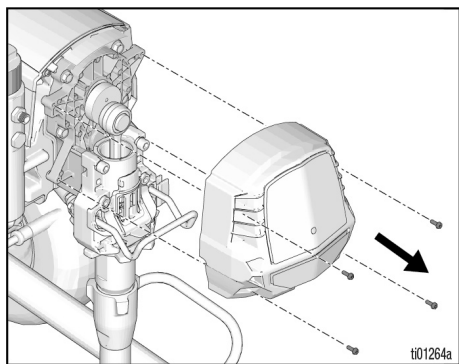
Reparatie

De beschermkap verwijderen

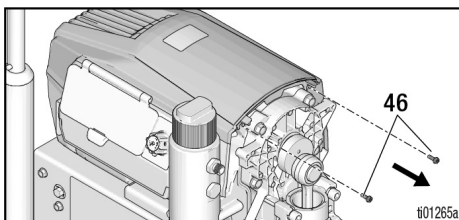


Voorkom letsel door elektrische schokken en bewegende onderdelen door de interne motorkap niet te verwijderen en na het loskoppelen van de voedingskabel vijf minuten te wachten zodat de opgeslagen stroom kan wegvloeien.

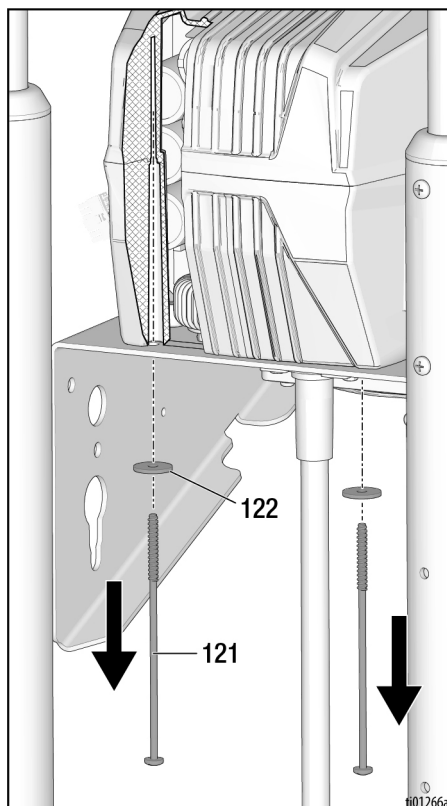
1. Voer de **Drukontlastingsprocedure**, pagina 17 uit.
2. Zet het spuittoestel **UIT** en trek de stekker van de voedingskabel uit het stopcontact.
3. Verwijder vier schroeven van de bevestigingskap aan de voorzijde met een dop van 1/4 inch.



4. Verwijder twee schroeven aan de voorkant met een dop van 1/4 inch.

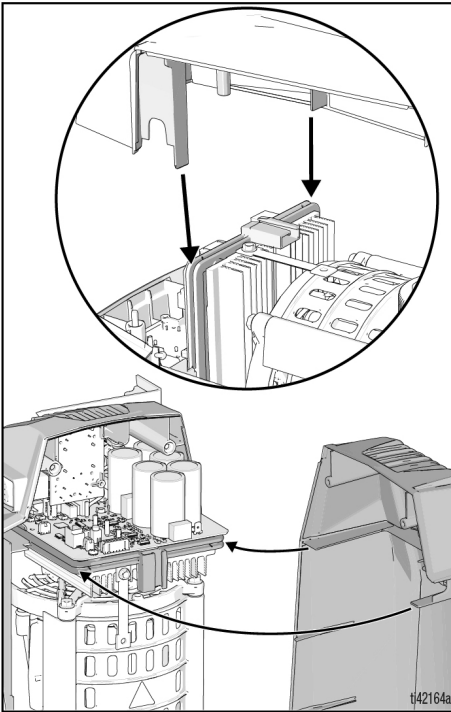


5. Verwijder twee Torx T20-schroeven met T20-gereedschap. Verwijder de bovenste beschermkap.



De beschermkap vervangen

1. Zorg dat de lipjes aan de binnenkant van de bovenkant van de beschermkap op één lijn liggen met de groeven in het kanaal van de besturingskaart. De lipjes van de bovenste beschermkap moeten in de groeven van de besturingskaart schuiven. De zijkanten moeten uitgelijnd zijn met de onderste beschermkap in de groeven aan de zijkant.



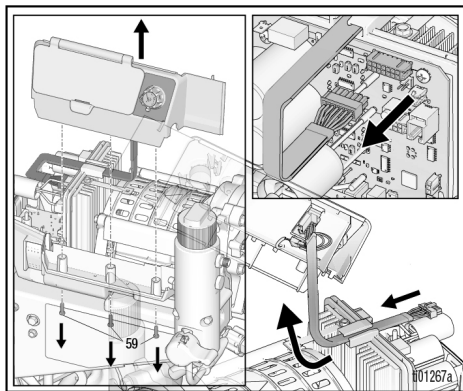
2. Duw voorzichtig op de bovenkant van de beschermkap en draai twee Torx T20-schroeven met T20-gereedschap vast met 12-16 in.-lb.
3. Draai de twee schroeven aan de voorkant met een dop van 1/4 inch vast met 20-25 in.lb.
4. Lijn de voorkap uit en draai de schroeven met een dop van 1/4 inch vast met 20-25 in.lb.

De potentiometer verwijderen

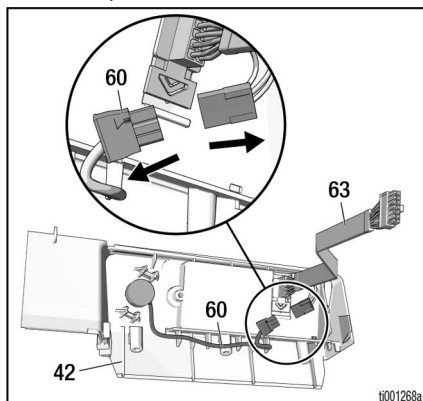


Voorkom letsel door elektrische schokken en bewegende onderdelen door de interne motorkap niet te verwijderen en na het loskoppelen van de voedingskabel vijf minuten te wachten zodat de opgeslagen stroom kan wegvloeien.

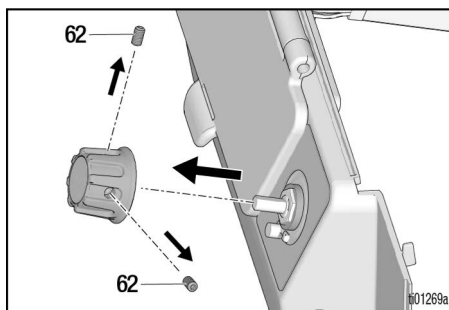
1. Verwijder de beschermkap; zie **De beschermkap verwijderen**, pagina 42.
2. Verwijder drie Torx T20-schroeven waarmee het display is bevestigd met T20-gereedschap.
3. Verwijder de besturingskaart aan de zijkant bij de besturingskaart door de kabelboom van het display los te koppelen.



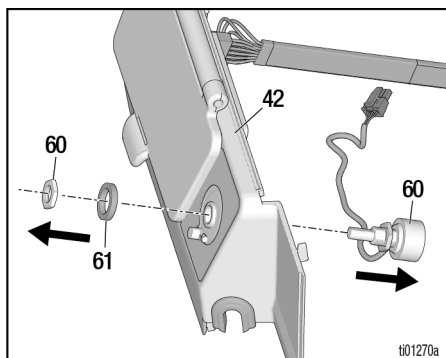
4. Koppel de connector van de kabel van de potentiometer los.




5. Verwijder de knop van de potentiometer door de twee resterende stelschroeven met een inbussleutel van 5/64 inch los te draaien.



6. Verwijder de potentiometer met een dop van 1/2 inch door de borgmoer van het display los te draaien.

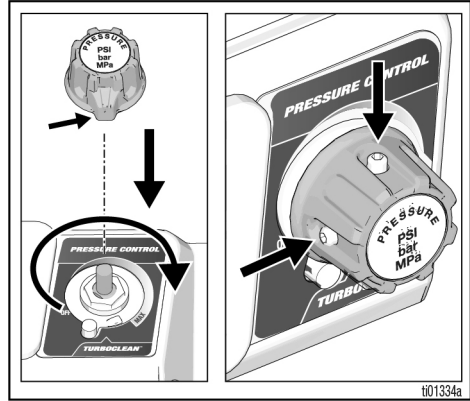


De potentiometer monteren

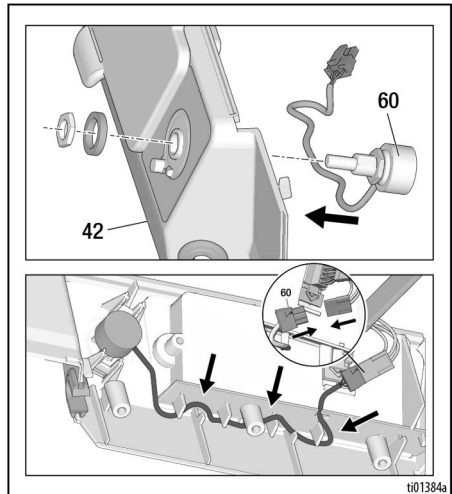
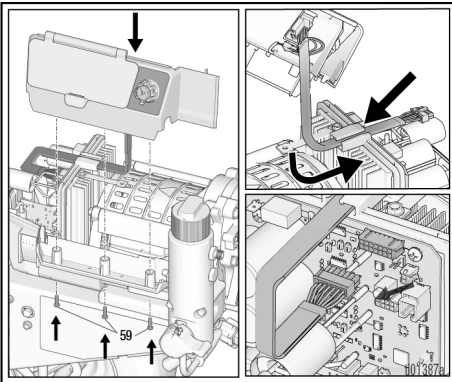
				
<p>Voorkom letsel door elektrische schokken en bewegende onderdelen door de interne motorkap niet te verwijderen en na het loskoppelen van de voedingskabel vijf minuten te wachten zodat de opgeslagen stroom kan wegvloeien.</p>				

1. Monteer de potentiometer weer door deze in positie op de beschermkap aan de zijkant te schuiven. Zorg ervoor dat de draden naar beneden zijn gericht. Draai de borgmoer van de potentiometer vast tot 8-10 in-lb. Leid de draad van de potentiometer door de onderkant van de beschermkap aan de zijkant en sluit deze aan op de kabelboom van het display.

2. Draai de as van de potentiometer rechtsonder totdat deze stopt en monteer dan de pakking en knop met de indicator recht naar beneden gericht (TurboClean-stand). Oefen neerwaartse druk uit op de knop en draai beide stelschroeven vast om lichte weerstand op de pakking te creëren. Draai de stelschroeven aan tot 10-15 in-lb.



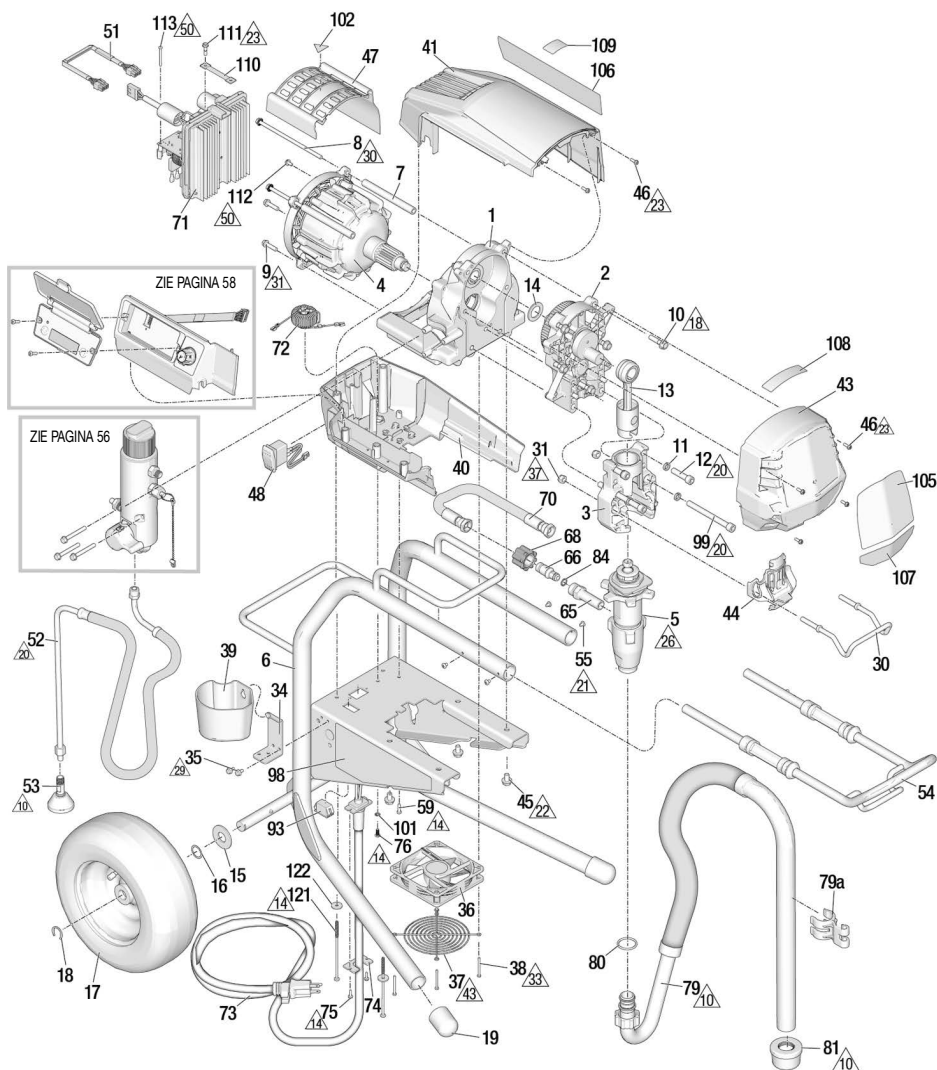
3. Monteer de beschermkap aan de zijkant weer op de onderste beschermkap. Draai de schroeven aan tot 12-16 in-lb. Sluit de kabelboom van het display weer aan op de besturingskaart. Zorg ervoor dat u de kabelboom van het display door de passing aan de bovenkant van de besturingskaart leidt.
4. Zet de beschermkap weer in elkaar en plaats deze terug; zie **De beschermkap vervangen**, pagina 43.
5. Kalibreer de knop, zie **Knopkalibratie**, pagina 32.



Onderdelen

Onderdelen

695 XT LoBoy



19103

101113a

Ref.	Aanhaalmoment	Ref.	Aanhaalmoment	Ref.	Aanhaalmoment
10	Handvast aandraaien.	23	2,3-2,89 N•m (20-25 in-lb)	37	9,6-10,7 N•m (85-95 in-lb)
14	1,4-1,8 N•m (12-16 in-lb)	26	95-108,5 N•m (70-80 ft-lb)	42	3,4-4,5 N•m (30-40 in-lb)
18	21,5-23,7 N•m (190-210 in-lb)	29	4,5-5,2 N•m (40-45 in-lb)	43	Monteer de afscherming zodat deze de ventilatornaaf niet raakt.
20	33,9-40,7 N•m (25-30 ft-lb)	30	7,9-8,5 N•m (70-75 in-lb)		
21	2,5-3,2 N•m (22-28 in-lb)	31	15,8-18 N•m (140-160 in-lb)	50	3,4-4,0 N•m (30-35 in-lb)
22	16,3-19,0 N•m (12-14 ft-lb)	33	0,7-0,9 N•m (6-8 in-lb)		

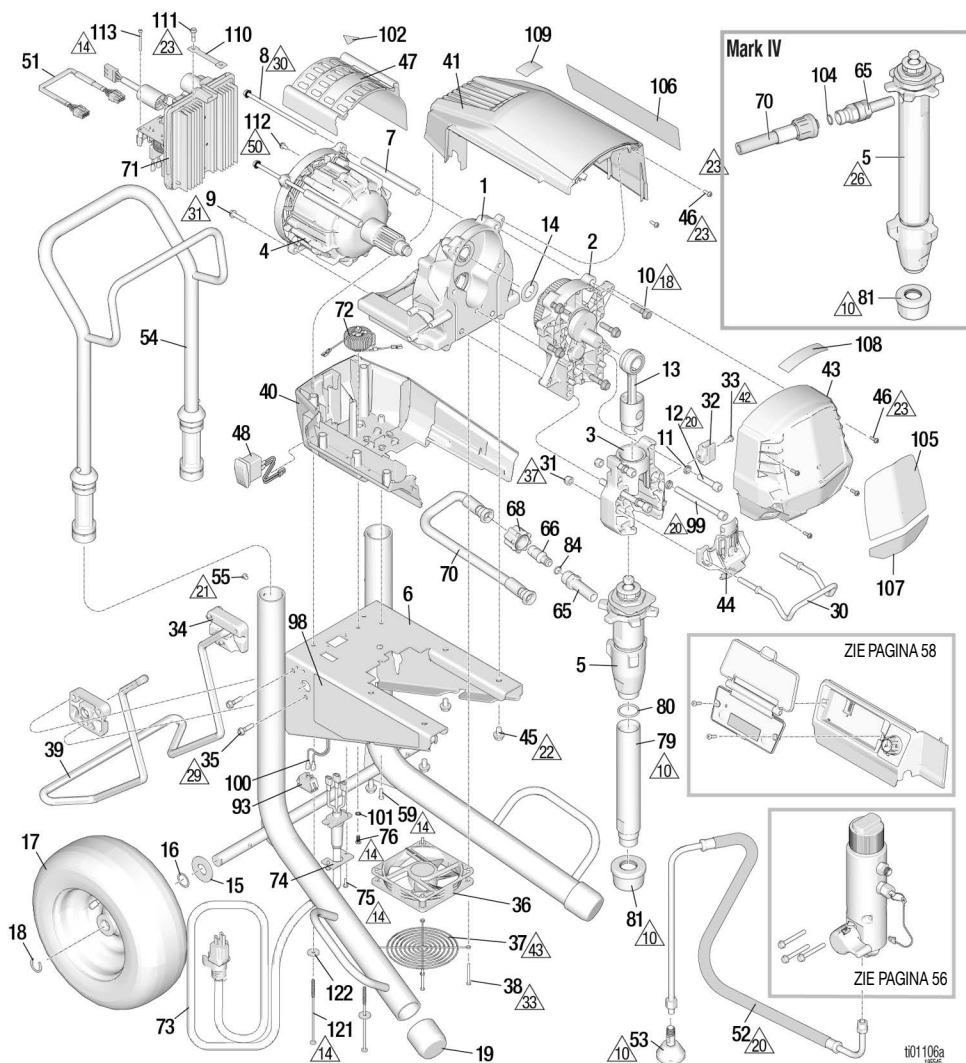
Onderdelenlijst 695 XT LoBoy

Ref.	Onderdeel	Omschrijving	Aantal	Ref.	Onderdeel	Omschrijving	Aantal
1	2003292	CHASSIS, <i>inclusief 45</i>	1	66	16X833	FITTING, snelkoppeling	1
2	2003289	BEHUIZING, <i>inclusief 10, 14</i>	1	68	120583	MOER, hand	1
3	2003294	LAGERHUIS, <i>inclusief 11, 12, 30, 31, 32, 33, 44, 99</i>	1	70	2003296	SLANG, gekoppeld, <i>inclusief 66, 68, 84</i>	1
4	2003298	MOTOR, <i>inclusief 7, 8, 9, 47, 102</i>	1	71		BESTURINGSKAART	1
5	2001548	VERDRINGERPOMP, <i>inclusief 65, 80</i>	1		2003254	100-120 V AC	
6	20B190	FRAME, XT, 695 LoBoy	1		2003255	220-240 V AC	
7	19B587	AFSTANDSSTUK, trekstang, motor	2	72		CHOKE, aarde, <i>inclusief 76, 101</i>	1
8	19C928	CILINDERSCHROEF	2		2003268	Noord-Amerika, Japan, Taiwan	
9	119426	SCHROEF, machine, zeskant ringkop	2		2003269	Rest van de wereld	
10	15C753	SCHROEF, machine, zeskant ringkop	5	73	Zie pag. 60	VOEDINGSKABEL, <i>inclusief 74, 75</i>	1
11	106115	BORGRING	4	74	20B466	HOUDER, voedingskabel	1
12	17E788	CILINDERSCHROEF, 3/8 x 1,5	2	75	2003004	SCHROEF, machine, sleuf, zeskant ringkop	2
13	19D814	DRIJFSTANG, XT	1	76	2003504	SCHROEF, machine, getande zeskantkop	1
14	116191	RING, druk	1	79	24A437	SLANG, LoBoy, subeenheid, <i>inclusief 81</i>	1
15	156306	SLUITRING, vlakke	2	79a	15D000	CLIP, afvoerleiding	1
16	116038	SLUITRING, gewelfde veer	2	80	118494	PAKKING, O-ring	1
17	119420	WIEL, met luchtband	2	81	189920	SET, zeef	1
18	15E891	CLIP, borg-	2	84	107505	PAKKING, O-ring	2
19	19D306	DOP, steun	2	91	Zie pag. 59	SLANG	1
30	16C457	HANGER, emmer-	1	93	16T483	PLUG	1
31	111040	MOER, borg-, insteek, nylon	2	98▲	Zie pag. 61	LABEL, veiligheids-, waarschuwings-	1
34	15F952	BEVESTIGING, afvoerkom	1	99	20B730	CILINDERSCHROEF, sch., 3/8 x 4,0, rvs	2
35	114423	SCHROEF, zeskantkop	2	101	100718	SLUITRING	1
36	19D923	VENTILATOR, 12 V	1	102▲	2001766	Label, veiligheid, waarschuwing, bewegende onderdelen	
37	19D924	KAP, ventilator	1	105	Zie pag. 61	LABEL, merk, voorzijde	1
38	117683	SCHROEF, machine, kruiskop	4	106	Zie pag. 61	LABEL, merk, zijkant	1
39	276975	KOM, afvoer	1	107	Zie pag. 61	LABEL, merk, Xtreme Torque	1
40	2003286	AFSCHEMMING, motor, onderzijde, <i>inclusief 48, 36, 59</i>	1	108	Zie pag. 61	LABEL, merk, QR, XT	1
41	2003283	AFSCHEMMING, motor, bovenzijde; <i>inclusief 46, 59</i>	1	109	16D576	LABEL, merk, vervaardigd in de VS	1
43	2003281	DEKSEL, voorzijde <i>inclusief 46</i>	1	110	2002717	KABELBOOM, aarde, gevlochten (alleen modellen van 230 V AC)	1
44	20B130	DEKSEL, pompstang-	1	111	119791	SCHROEF, machine, zeskant ringkop (alleen modellen van 230 V AC)	1
45	111801	CILINDERSCHROEF, zeskantkop	4	112	114391	SCHROEF, aarde (alleen modellen van 230 V AC)	1
46	2001659	SCHROEF, machine, sleuf, zeskant ringkop	6	113	119236	SCHROEF (alleen modellen van 230 V AC)	2
47	19D292	DEKSEL, motor-	1	121	2005199	SCHROEF, #10, 5 inch	2
48	116752	TUIMELSCHAKELAAR	1	122	120339	SLUITRING, vlakke	2
51	19B596	BOOM, pulsgever	1				
52	20B648	SLANG, afvoer, XT, LoBoy	1				
53	241920	DEFLECTOR, met schroefdraad	1				
54	19D794	HANDGREEP, LoBoy, eenheid	1				
55	109032	SCHROEF, machine	1				
59	19D307	SCHROEF, machine, torx pan zeskant	1				
65	20B230	FITTING, pomp	1				

▲ Vervangende veiligheidslabels, -tags en -kaarten tegen gratis verkrijgbaar.

Onderdelen

695 XT, 795 XT, Mark IV Standard Hi-Boy



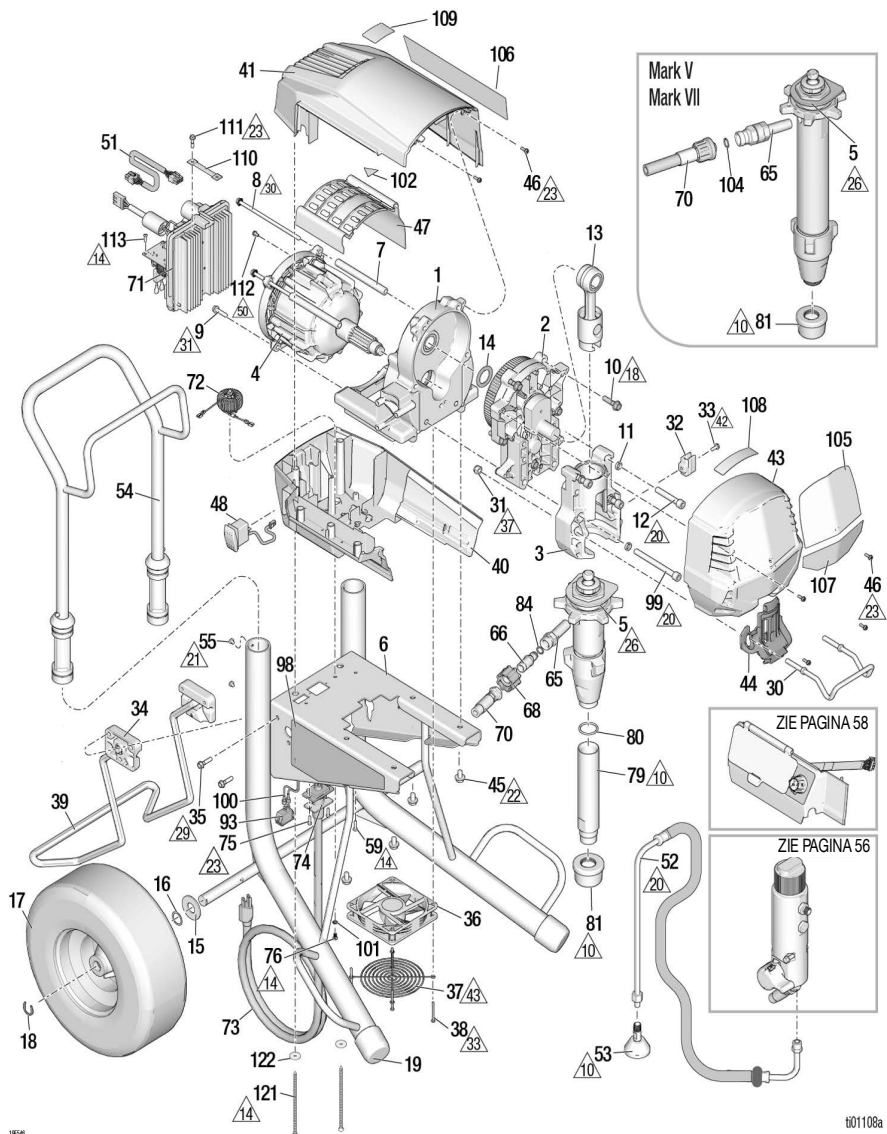
Ref.	Aanhaalmoment	Ref.	Aanhaalmoment	Ref.	Aanhaalmoment
10	Handvast aandraaien.	23	2,3-2,89 N•m (20-25 in-lb)	37	9,6-10,7 N•m (85-95 in-lb)
14	1,4-1,8 N•m (12-16 in-lb)	26	95-108,5 N•m (70-80 ft-lb)	42	3,4-4,5 N•m (30-40 in-lb)
18	21,5-23,7 N•m (190-210 in-lb)	29	14,7-17,0 N•m (130-150 in-lb)	43	Monteer de afscherming zodat deze de ventilatornaaf niet raakt.
20	33,9-40,7 N•m (25-30 ft-lb)	30	7,9-8,5 N•m (70-75 in-lb)	50	3,4-4,0 N•m (30-35 in-lb)
21	2,5-3,2 N•m (22-28 in-lb)	31	15,8-18 N•m (140-160 in-lb)		
22	16,3-19,0 N•m (12-14 ft-lb)	33	0,7-0,9 N•m (6-8 in-lb)		

Onderdelenlijst 695 XT, 795 XT, Mark IV Standard Hi-Boy

Ref.	Onderdeel	Omschrijving	Aantal	Ref.	Onderdeel	Omschrijving	Aantal
1	2003292	CHASSIS, <i>inclusief 45</i>	1	66	16X833	FITTING, snelkoppeling (alleen modellen 695/795)	1
2		AANDRIJFHUIS, <i>inclusief 10, 14</i>	1	68	120583	MOER, hand (alleen modellen 695/795)	1
	2003289	Model 695		70		SLANG, gekoppeld	1
	2003290	Modellen 795/Mark IV		2003296		Modellen 695/795, <i>inclusief 66, 68, 84</i>	1
3	2003294	LAGERHUIS, <i>inclusief 11, 12, 30, 31, 32, 33, 44, 99</i>	1	2003297		Model Mark IV, <i>inclusief 104</i>	1
4		MOTOR, <i>inclusief 7, 8, 9, 47, 102</i>	1	71		BESTURINGSKAART	1
	2003298	Model 695		2003256		110 V AC (VK)	
	2003299	Modellen 795		2003254		100-120 V AC	
	2005784	Mark IV		2003255		220-240 V AC	
5		VERDRINGERPOMP	1	72		CHOKE, aarde, <i>inclusief 76, 101</i>	1
	2001548	Model 695, <i>inclusief 65, 80</i>		2003268		Noord-Amerika, Japan, Taiwan	
	2001573	Model 795, <i>inclusief 65, 80</i>		2003269		Rest van de wereld	
	2001552	Model Mark IV, <i>inclusief 65</i>		73	Zie pag. 60	VOEDINGSKABEL, <i>inclusief 74, 75</i>	1
6	19D663	FRAME, XT, 695/795/Mark IV	1	74	20B466	HOUDER, voedingskabel	1
7	19B587	AFSTANDSSTUK, trekstang, motor	2	75	2003004	SCHROEF, machine, torx, zelftappend	2
8	19C928	CILINDERSCHROEF	2	76	2003504	SCHROEF, machine, getande zeskantkop	1
9	119426	SCHROEF, machine, zeskant ringkop	2	79	19D828	BUIS, inlaat, XT (alleen modellen 695/795)	1
10	15C753	SCHROEF, machine, zeskant ringkop	5	80	118494	PAKKING, O-ring (alleen modellen 695/795)	1
11	106115	BORGRING	4	81	189920	SET, zeef	1
12	17E788	CILINDERSCHROEF, 3/8 x 1,5	2	84	107505	PAKKING, O-ring	1
13	19D814	DRIJFSTANG, XT	1	91	Zie pag. 59	SLANG	1
14	116191	RING, druk	1	93	16T483	PLUG (220-240 V, alleen 695-modellen)	1
15	156306	SLUITRING, vlakke	2	120059		Schakelaar, tuimel-, 15-20 A (100-120 V, alleen 795-, Mark IV-modellen)	1
16	116038	SLUITRING, gewelfde veer	2	97	Zie pag. 61	Hulpslang, alleen Mark IV	1
17	119420	WIEL, met luchtband	2	98▲	Zie pag. 61	LABEL, veiligheids-, waarschuwings-	1
18	15E891	CLIP, borg-	2	99	20B730	CILINDERSCHROEF, sch., 3/8 x 4,0 rvs	2
19	276974	DOP, steun	2	100	15G935	KABEL, ampèreschakelaar (100-120 V, alleen 795-, Mark IV-modellen)	1
30	16C457	HANGER, emmer-	1	101	100718	SLUITRING	1
31	111040	MOER, borg-, insteek, nylon	2	102▲	2001766	Label, veiligheid, waarschuwing, bewegende onderdelen	1
32	16X203	CLIP, afvoerleiding	1	104	102982	O-ring	1
33	118444	SCHROEF, machine, sleuf zeskant ringkop	1	105	Zie pag. 61	LABEL, merk, voorzijde	1
34	15C982	KRUK, onderstel	2	106	Zie pag. 61	LABEL, merk, zijkant	1
35	114531	SCHROEF, machine, zeskant ringkop	4	107	Zie pag. 61	LABEL, merk, Xtreme Torque	1
36	19D923	VENTILATOR, 12 V	1	108	Zie pag. 61	LABEL, merk, QR, XT	1
37	19D924	KAP, ventilator	1	109	16D576	LABEL, merk, vervaardigd in de VS	1
38	117683	SCHROEF, machine, kruiskop	4	110	2002717	KABELBOOM, aarde, gevlochten (230 V AC en 110 UK)	1
39	19D921	STEUN, kickstand, universeel, XT	1	111	119791	SCHROEF, machine, zeskant ringkop (230 V AC en 110 UK)	1
40	2003286	AFSCHERMING, motor, onderzijde, <i>inclusief 48, 36, 59</i>	1	112	114391	SCHROEF, aarde (230 V AC x 110 UK)	1
41	2003283	AFSCHERMING, motor, bovenzijde; <i>inclusief 46, 59</i>	1	113	119236	SCHROEF (alleen modellen 230 V AC, 110 UK)	2
43	2003281	DEKSEL, voorzijde <i>inclusief 46</i>	1	121	2005199	SCHROEF, #10, 5 inch	2
44	20B130	DEKSEL, pompstang-	1	122	120339	SLUITRING, vlakke	2
45	111801	CILINDERSCHROEF, zeskantkop	4				
46	2001659	SCHROEF, machine, sleuf, zeskant ringkop	6				
47	19D292	DEKSEL, motor-	1				
48	116752	TUIMELSCHAKELAAR	1				
51	19B596	BOOM, pulsgever	1				
52	20B342	AFVOERSLANG, XT	1				
53	241920	DEFLECTOR, met schroefdraad	1				
54	24A250	HANDGREEP, eenheid	1				
55	109032	SCHROEF, machine	4				
59	19D307	SCHROEF, machine, torx pan zeskant	1				
65		FITTING, pomp	1				
	20B230	Modellen 695/795					
	2004023	Model Mark IV					

▲ Vervangende veiligheidslabels, -tags en -kaarten tegen gratis verkrijgbaar.

1095 XT, Mark V, Mark VII Standard Hi-Boy



19546

t01108a

Ref.	Aanhaalmoment	Ref.	Aanhaalmoment	Ref.	Aanhaalmoment
10	Handvast aandraaien.	23	2,3-2,89 N•m (20-25 in-lb)	37	9,6-10,7 N•m (85-95 in-lb)
14	1,4-1,8 N•m (12-16 in-lb)	26	142,8-156,4 N•m (105-115 ft-lb)	42	3,4-4,5 N•m (30-40 in-lb)
18	21,5-23,7 N•m (190-210 in-lb)	29	14,7-17,0 N•m (130-150 in-lb)	43	Monteer de afscherming zodat deze de ventilatormaat niet raakt.
20	33,9-40,7 N•m (25-30 ft-lb)	30	7,9-8,5 N•m (70-75 in-lb)	50	3,4-4,0 N•m (30-35 in-lb)
21	2,5-3,2 N•m (22-28 in-lb)	31	15,8-18 N•m (140-160 in-lb)		
22	16,3-19,0 N•m (12-14 ft-lb)	33	0,7-0,9 N•m (6-8 in-lb)		

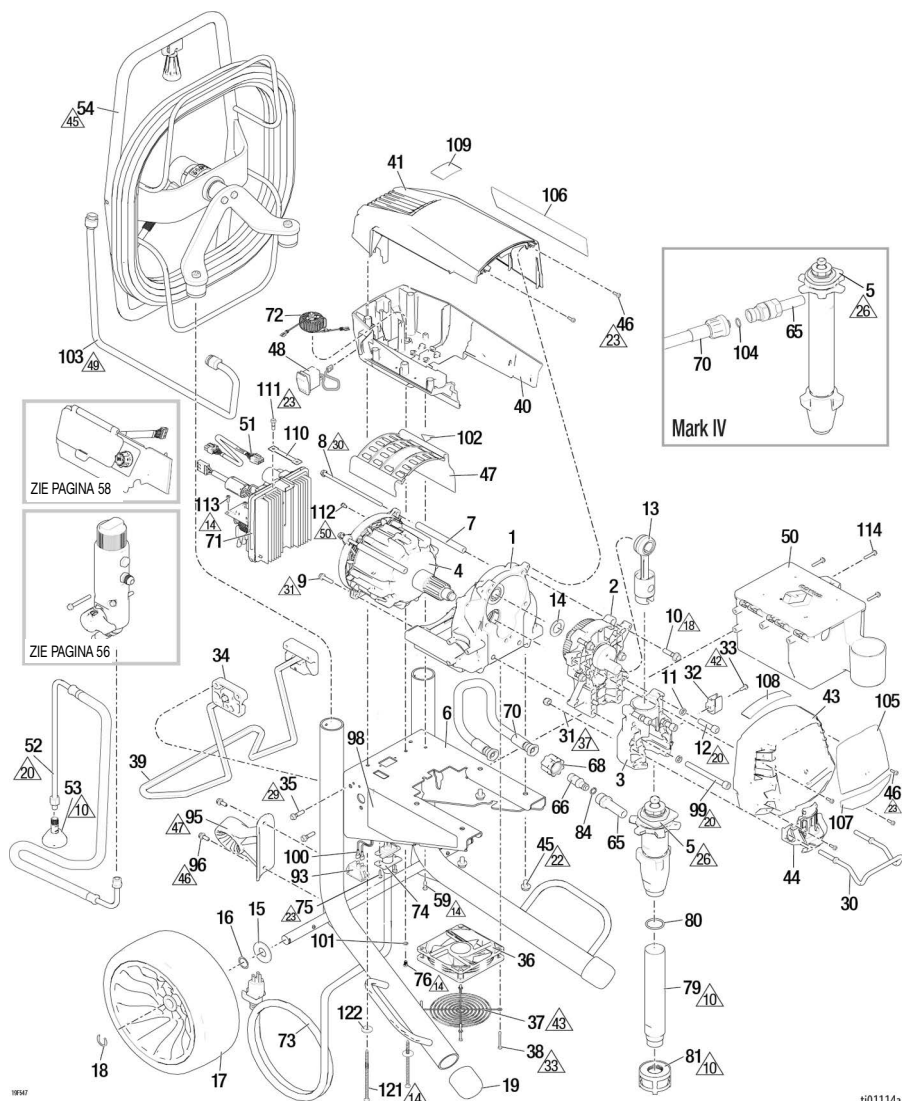
Onderdelenlijst 1095 XT, Mark V, Mark VII Standard Hi-Boy

Ref.	Onderdeel	Omschrijving	Aantal	Ref.	Onderdeel	Omschrijving	Aantal
1	2003293	CHASSIS, <i>inclusief 45</i>	1	2003296	SLANG, gekoppeld	1	
2	2003291	AANDRIJFHUIS, <i>inclusief 10, 14</i>	1	2003297	Model 1095, <i>inclusief 66, 68, 84</i>	1	
3	2003295	LAGERHUIS, <i>inclusief 11, 12, 30, 31, 32, 33, 44, 99</i>	1		Modellen Mark V/Mark VII, <i>inclusief 104</i>	1	
4		MOTOR, <i>inclusief 7, 8, 9, 47, 102</i>	1	71	BESTURINGSKAART	1	
	2003300	Model 1095		2003256	110 V AC (VK)		
	2003301	Mark V		2003254	100-120 V AC		
	2003302	Mark VII (EMEA)		2003255	220-240 V AC		
5		VERDRINGERPOMP	1	72	CHOKE, aarde, <i>inclusief 76, 101</i>	1	
	2001550	Model 1095, <i>inclusief 65, 80</i>		2003268	Noord-Amerika, Japan, Taiwan		
	2001554	Model Mark V, <i>inclusief 65</i>		2003269	Rest van de wereld		
	2001556	Model Mark VII, <i>inclusief 65</i>		73	Zie pag. 60		
6	19D664	FRAME, XT, 1095/Mark V/Mark VII	1		VOEDINGSKABEL, <i>inclusief 74, 75</i>	1	
7	19B587	AFSTANDSSTUK, trekstang, motor	2	74	20B466	HOUDER, voedingskabel	
8	19C928	CILINDERSCHROEF	2	75	2003004	SCHROEF, machine, torx, zelftappend	
9	119426	SCHROEF, machine, zeskant ringkop	2	76	2003504	SCHROEF, machine, getande zeskantkop	
10	15C753	SCHROEF, machine, zeskant ringkop	5	79	19F477	BUIS, inlaat (alleen model 1095)	
11	106115	BORGRING	4	80	118494	PAKKING, O-ring (alleen model 1095)	
12	17E789	CILINDERSCHROEF, 3/8 x 2,25	2	81	189920	ZEEF	
13	24V085	STANG, drijf-	1	84	107505	PAKKING, O-ring	
14	116192	RING, druk	1	91	Zie pag. 59	SLANG	
15	156306	SLUITRING, vlakke	2	93		TUIMELSCHAKELAAR	
16	116038	SLUITRING, gewelfde veer	2	120059		Model 1095/Mark V 100-120 V (15-20 A)	
17	119509	WIEL, met luchtband	2	126029		Model Mark VII (10-16 A)	
18	15E891	CLIP, borg-	2	16T483		Model 1095/Mark V 220-240V (stekker)	
19	276974	DOP, steun	2	97	Zie pag. 61	HULPSLANG	
20	16C457	HANGER, emmer-	1	98▲	Zie pag. 61	LABEL, veiligheids-, waarschuwings-	
21	111040	MOER, borg-, insteek, nylon	2			CILINDERSCHROEF, 3/8 x 4,0 rvs	
22	16X203	CLIP, afvoerleiding	1	99	20B730	KABEL, ampèreschakelaar (alleen modellen 1095/Mark V 100-120 V AC/Mark VII)	
23	118444	SCHROEF, machine, sleuf zeskant ringkop	1	100	15G935	SLUITRING	
34	15C982	KRUK, onderstel	2	101	100718	Label, veiligheid, waarschuwing, bewegende onderdelen	
35	114531	SCHROEF, machine, zeskant ringkop	4	102▲	2001766	O-ring	
36	19D923	VENTILATOR, 12 V	1	104	102982	LABEL, merk, voorkant	
37	19D924	KAP, ventilator	1	105	Zie pag. 61	LABEL, merk, zijkant	
38	117683	SCHROEF, bolcilinderkop	4	106	Zie pag. 61	LABEL, merk, Xtreme torque	
39	19D921	STEUN, kickstand, universeel, XT	1	107	Zie pag. 61	LABEL, merk, QR, XT	
40	2003287	AFSCHERMING, motor, onderzijde, <i>inclusief 48, 36, 59</i>	1	108	Zie pag. 61	LABEL, merk, vervaardigd in de VS	
41	2003284	AFSCHERMING, motor, bovenzijde, <i>inclusief 46, 59</i>	1	109	16D576	KABELBOOM, aarde, gevlochten (alleen modellen 230 V AC en 110 UK)	
43	2003282	DEKSEL, voorkant <i>inclusief 46</i>	1	110	2002717	SCHROEF, machine, zeskant ringkop (alleen modellen 230 V AC en 110 UK)	
44	20B131	DEKSEL, pompstang-	1	111	119791	SCHROEF, aarde (alleen modellen 230 V AC en 110 UK)	
45	111801	CILINDERSCHROEF, zeskantkop	4	112	114391	SCHROEF (alleen modellen 230 V AC en 110 UK)	
46	2001659	SCHROEF, machine, sleuf, zeskant ringkop	6	113	119236	SCHROEF (alleen modellen 230 V AC, 110 UK)	
47	19D292	DEKSEL, motor-	1	121	2005199	SCHROEF, #10, 5 inch	
48	116752	TUIMELSCHAKELAAR	1	122	120339	SLUITRING, vlakke	
51	19B596	BOOM, pulsever	1				
52	20B342	AFVOERSLANG, XT	1				
53	241920	DEFLECTOR, met schroefdraad	1				
54	24A250	HANDGREEP, eenheid	1				
55	109032	SCHROEF, machine	4				
59	19D307	SCHROEF, machine, torx pan zeskant	2				
65		FITTING, pomp	1				
	20B230	Model 1095					
	2004023	Modellen Mark V/Mark VII					
66	16X833	FITTING, snelkoppeling (alleen model 1095)	1				
68	120583	MOER, hand (alleen model 1095)	1				

▲ Vervangende veiligheidslabels, -tags en -kaarten tegen gratis verkrijgbaar.

Onderdelen

695 XT, 795 XT, Mark IV Pro Hi-Boy



t01114a

Ref.	Aanhaalmoment	Ref.	Aanhaalmoment	Ref.	Aanhaalmoment
10	Handvast aandraaien.	29	14,7-17,0 N•m (130-150 in-lb)	45	54,4-68,0 N•m (40-50 ft-lb)
14	1,4-1,8 N•m (12-16 in-lb)	30	7,9-8,5 N•m (70-75 in-lb)	46	4,5-5,6 N•m (40-50 in-lb)
18	21,5-23,7 N•m (190-210 in-lb)	31	15,8-18 N•m (140-160 in-lb)	47	Richten met pijl omhoog.
20	33,9-40,7 N•m (25-30 ft-lb)	33	0,7-0,9 N•m (6-8 in-lb)	49	51,7-57,1 N•m (38-42 ft-lb)
22	16,3-19,0 N•m (12-14 ft-lb)	37	9,6-10,7 N•m (85-95 in-lb)	50	3,4-4,0 N•m (30-35 in-lb)
23	2,3-2,89 N•m (20-25 in-lb)	42	3,4-4,5 N•m (30-40 in-lb)		
26	94,9-108,5 N•m (70-80 ft-lb)	43	Monteer de afscherming zodat deze de ventilatornaaf niet raakt.		

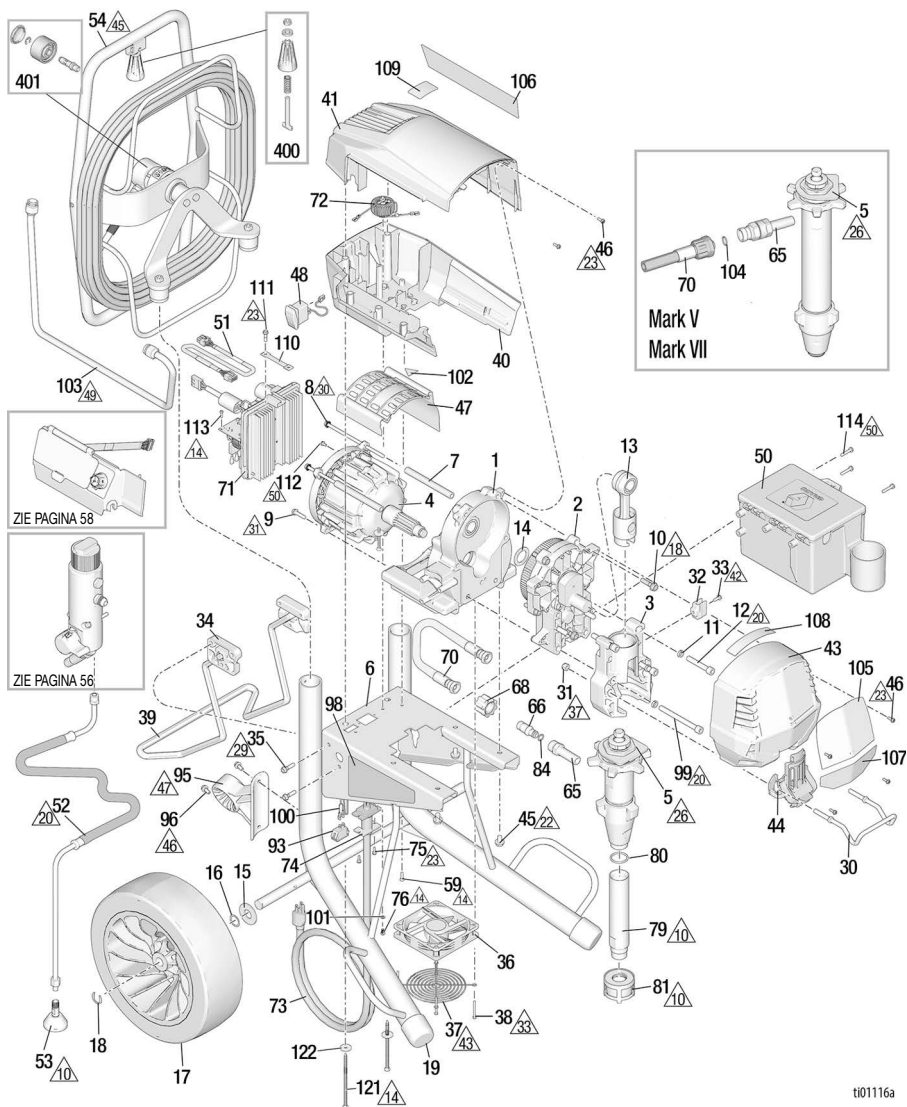
Onderdelenlijst 695 XT, 795 XT, Mark IV Pro Hi-Boy

Ref.	Onderdeel	Omschrijving	Aantal	Ref.	Onderdeel	Omschrijving	Aantal
1	2003292	CHASSIS, <i>inclusief 45</i>	1	66	16X833	FITTING, snelkoppeling (alleen modellen 695/795)	1
2	2003289	AANDRIJFHUIS, <i>inclusief 10, 14</i>	1	68	120583	MOER, hand (alleen modellen 695/795)	1
	2003290	Modellen 795/Mark IV		70		SLANG, gekoppeld	1
3	2003294	LAGERHUIS, <i>inclusief 11, 12, 30, 31, 32, 33, 44, 99</i>	1	2003296		Modellen 695/795, <i>inclusief 66, 68, 84</i>	1
4	2003298	MOTOR, <i>inclusief 7, 8, 9, 47, 102</i>	1	2003297		Model Mark IV, <i>inclusief 104</i>	
	2003299	Model 695		71	2003256	BESTURINGSKAART	1
	2005784	Model 795		2003254	110 V AC (VK)		
5	2001549	Model Mark IV		2003255	100-120 V AC		
	2001574	VERDRINGERPOMP	1	2003254	220-240 V AC		
	2001553	Model 695, <i>inclusief 65, 80</i>		72	2003268	Model Mark IV, <i>inclusief 104</i>	
	19D663	Model 795, <i>inclusief 65, 80</i>		2003269	2003268	CHOKE, aarde, <i>inclusief 76, 101</i>	1
6	19B587	Model Mark IV, <i>inclusief 65</i>	1	73	2003269	Noord-Amerika, Japan, Taiwan	
	19C928	FRAME, XT, 695/795/Mark IV	1			Rest van de wereld	
	119426	AFSTANDSSTUK, trekstang, motor	2			VOEDINGSKABEL, <i>inclusief 74, 75</i>	1
8	19C928	CILINDERSCHROEF	2	74	20B466	HOUDER, voedingskabel	1
9	119426	SCHROEF, machine, zeskant ringkop	2	75	2003004	SCHROEF, machine, torx, zelftappend	2
10	15C753	SCHROEF, machine, zeskant ringkop	5	76	2003504	SCHROEF, machine, getande zeskantkop	1
11	106115	BORGRING	4	79	19D828	BUIS, inlaat, XT (alleen modellen 695/795)	1
12	17E788	CILINDERSCHROEF, 3/8 x 1,5	2	80	118494	PAKKING, O-ring (alleen modellen 695/795)	1
13	19D814	DRIJFSTANG, XT	1	81	15V573	ZEEF	1
14	116191	RING, druk	1	84	107505	PAKKING, O-ring	1
15	156306	SLUITRING, vlakke	2	91	Zie pag. 59	SLANG	1
16	116038	SLUITRING, gewelfde veer	2	93	16T483	PLUG (220-240 V, alleen 695-modellen)	1
17	20B198	BAND, polyurethaan, zwart	2	120059		Schakelaar, tuimel-, 15-20 A (100-120 V, alleen 795-, Mark IV-modellen)	1
18	15E891	CLIP, borg-	2	95	19D922	GELEIDER, slang, XT, Pro	1
19	276974	DOP, steun	2	96	117633	SCHROEF, sleufkop, zeskant ringkop	2
30	16C457	HANGER, emmer-	1	98▲	Zie pag. 61	LABEL, veiligheids-, waarschuwings-	1
31	111040	MOER, borg-, insteek, nylon	2	99	20B730	CILINDERSCHROEF, 3/8 x 4,0 rvs	2
32	16X203	CLIP, afvoerleiding	1	100	15G935	KABEL, ampèreschakelaar (100-120 V, alleen 795-, Mark IV-modellen)	1
33	118444	SCHROEF, machine, sleuf zeskant ringkop	1	101	100718	SLUITRING	1
34	15C982	KRUK, onderstel	2	102▲	2001766	Label, veiligheid, waarschuwing, bewegende onderdelen	1
35	114531	SCHROEF, machine, zeskant ringkop	4	103	2002230	BUIS, gevormd, XT	1
36	19D923	VENTILATOR, 12 V	1	104	102982	O-ring	1
37	19D924	KAP, ventilator	1	105	Zie pag. 61	LABEL, merk, voorzijde	1
38	117683	SCHROEF, machine, zeskant ringkop	4	106	Zie pag. 61	LABEL, merk, zijkant	1
39	19D921	STEUN, kickstand, universeel, XT	1	107	Zie pag. 61	LABEL, merk, Xtreme torque	1
40	2003286	AFSCHERMING, motor, onderzijde, <i>inclusief 48, 36, 59</i>	1	108	Zie pag. 61	LABEL, merk, QR, XT	1
41	2003283	AFSCHERMING, motor, bovenzijde; <i>inclusief 46, 59</i>	1	109	16D576	LABEL, merk, vervaardigd in de VS	1
43	2003281	DEKSEL, voorzijde <i>inclusief 46</i>	1	110	2002717	KABELBOOM, aarde, gevlochten (alleen modellen 230 V AC en 110 UK)	1
44	20B130	DEKSEL, pompstang-	1	111	119791	SCHROEF, machine, zeskant ringkop (alleen modellen 230 V AC en 110 UK)	1
45	111801	CILINDERSCHROEF, zeskantkop	4	112	114391	SCHROEF, aarde (alleen modellen 230 V AC en 110 UK)	1
46	2001659	SCHROEF, machine, sleuf, zeskant ringkop	6	113	119236	SCHROEF (alleen modellen 230 V AC, 110 UK)	2
47	19D292	DEKSEL, motor-	1	114	118852	SCHROEF	3
48	116752	TUIMELSCHAKELAAR	1	121	2005199	SCHROEF, #10, 5 inch	2
50	287253	SET, gereedschapskist, EMEA- en UK-modellen, <i>inclusief 114</i>	1	122	120339	SLUITRING, vlakke	2
51	19B596	BOOM, pulsgever	1				
52	20B342	AFVOERSLANG, XT	1				
53	241920	DEFLECTOR, met schroefdraad	1				
54	25V145	SLANGHASPEL, XT, <i>inclusief 77, 84, 95, 96, 103</i>	1				
59	19D307	SCHROEF, machine, torx pan zeskant	1				
65	20B230	FITTING, pomp	1				
	2004023	Modellen 695/795					
		Model Mark IV					

▲ Vervangende veiligheidslabels, -tags en -kaarten tegen gratis verkrijgbaar.

Onderdelen

1095 XT, Mark V, Mark VII, Pro Hi-Boy



t01116a

Ref.	Aanhaalmoment	Ref.	Aanhaalmoment	Ref.	Aanhaalmoment
10	Handvast aandraaien.	29	14,7-17,0 N•m (130-150 in-lb)	45	54,4-68,0 N•m (40-50 ft-lb)
14	1,4-1,8 N•m (12-16 in-lb)	30	7,9-8,5 N•m (70-75 in-lb)	46	4,5-5,6 N•m (40-50 in-lb)
18	21,5-23,7 N•m (190-210 in-lb)	31	15,8-18 N•m (140-160 in-lb)	47	Richten met pijl omhoog.
20	33,9-40,7 N•m (25-30 ft-lb)	33	0,7-0,9 N•m (6-8 in-lb)	49	51,7-57,1 N•m (38-42 ft-lb)
22	16,3-19,0 N•m (12-14 ft-lb)	37	9,6-10,7 N•m (85-95 in-lb)	50	3,4-4,0 N•m (30-35 in-lb)
23	2,3-2,89 N•m (20-25 in-lb)	42	3,4-4,5 N•m (30-40 in-lb)		
26	142,8-156,4 N•m (105-115 ft-lb)	43	Monteer de afscherming zodat deze de ventilatornaaf niet raakt.		

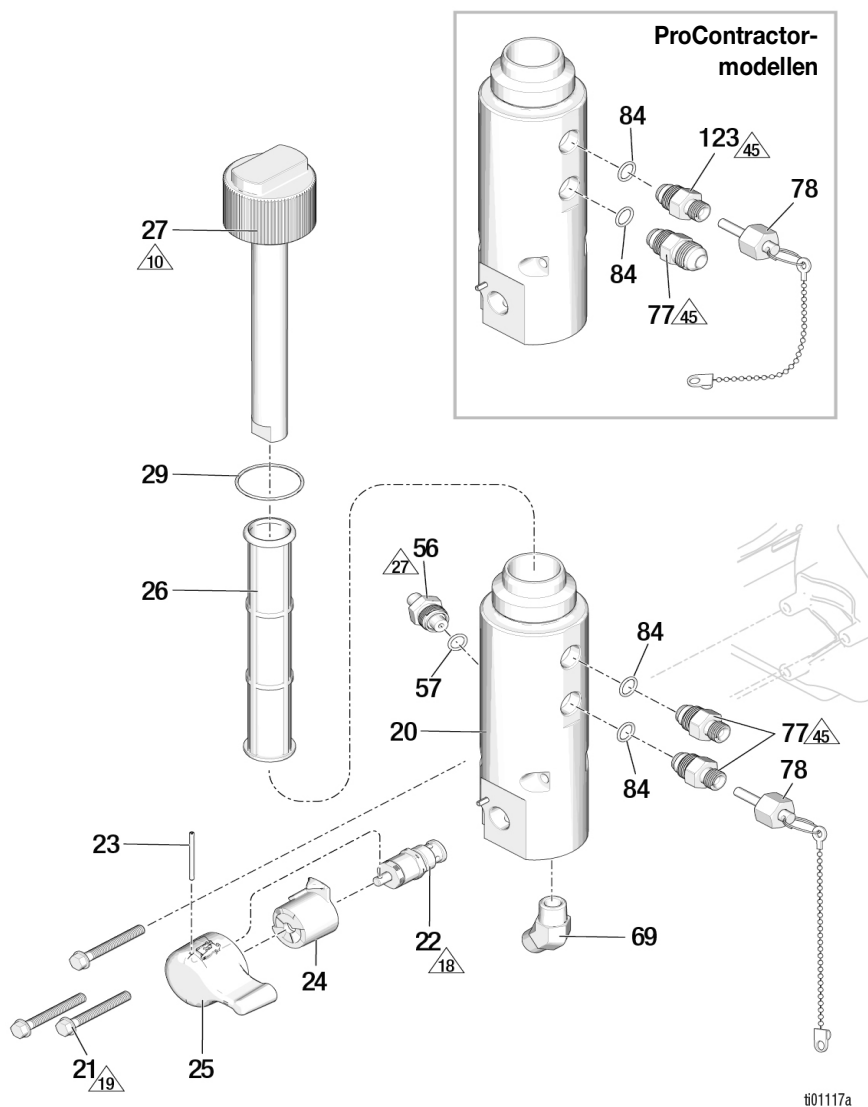
Onderdelenlijst 1095 XT, Mark V, Mark VII, Pro Hi-Boy

Ref.	Onderdeel	Omschrijving	Aantal	Ref.	Onderdeel	Omschrijving	Aantal
1	2003293	CHASSIS, <i>inclusief 45</i>	1	68	120583	MOER, hand (alleen model 1095)	1
2	2003291	AANDRIJFHUIS, <i>inclusief 10, 14</i>	1	70		SLANG, gekoppeld	1
3	2003295	LAGERHUIS, <i>inclusief 11, 12, 30, 31, 32, 33, 44, 99</i>	1	2003296		Model 1095, <i>inclusief 66, 68, 84</i>	
4		MOTOR, <i>inclusief 7, 8, 9, 47, 102</i>	1	2003297		Modellen Mark V/Mark VII, <i>inclusief 104</i>	
	2003300	Modellen 1095		71		BESTURINGSKAART	1
	2003301	Mark V		2003256		110 V AC (VK)	
	2003302	Mark VII (EMEA)		2003254		100-120 V AC	
5		VERDRINGERPOMP	1	2003255		220-240 V AC	
	2001551	Model 1095, <i>inclusief 65, 80</i>		72		CHOKE, aarde, <i>inclusief 76, 101</i>	1
	2001555	Model Mark V, <i>inclusief 65</i>		2003268		Noord-Amerika, Japan, Taiwan	
	2001557	Model Mark VII, <i>inclusief 65</i>		2003269		Rest van de wereld	
6	19D664	FRAME, XT, 1095/Mark V/Mark VII	1	73	Zie pag. 60	VOEDINGSKABEL, <i>inclusief 74, 75</i>	1
7	19B587	AFSTANDSSTUK, trekstang, motor	2	74	20B466	HOUDER, voedingskabel	1
8	19C928	CILINDERSCHROEF	2	75	2003004	SCHROEF, machine, torx, zelftappend	2
9	119426	SCHROEF, machine, zeskant ringkop	2	76	2003504	SCHROEF, machine, getande zeskantkop	1
10	15C753	SCHROEF, machine, zeskant ringkop	5	79	19F477	BUIJ, inlaat, XT (alleen model 1095)	1
11	106115	BORGRING	4	80	118494	PAKKING, O-ring (alleen model 1095)	1
12	17E789	CILINDERSCHROEF, 3/8 x 2,25	2	81	15V573	ZEEF	1
13	24V085	STANG, drijf-	1	84	107505	PAKKING, O-ring	1
14	116192	RING, druk	1	91	Zie pag. 59	SLANG	
15	156306	SLUITRING, vlakke	2	93		TUIMELSCHAKELAAR	1
16	116038	SLUITRING, gewelfde veer	2	120059		Modellen 1095/Mark V 100-120 V (15-20 A)	
17	17E687	BAND, polyurethaan, zwart, 13 inch	2	126029		Model Mark VII (10-16 A)	
18	15E891	CLIP, borg-	2	16T483		Modellen 1095/Mark V 220-240V (stekker)	
19	276974	DOP, steun	2	95		GELEIDER, slang, XT, Pro 1095 en Mark V	1
30	16C457	HANGER, emmer-	1	19D922		Mark VII	
31	111040	MOER, borg-, insteek, nylon	2	2002139		SCHROEF, sleufkop, zeskant ringkop	2
32	16X203	CLIP, afvoerleiding	1	96	117633	SCHROEF, sleufkop, zeskant ringkop	2
33	118444	SCHROEF, machine, sleuf zeskant ringkop	1	98▲	Zie pag. 61	LABEL, veiligheids-, waarschuwings-	1
34	15C982	KRUK, onderstel	2	99	20B730	CILINDERSCHROEF, 3/8 x 4,0 nvs	2
35	114531	SCHROEF, machine, zeskant ringkop	4	100	15G935	KABEL, ampèreschakelaar (alleen model 1095/Mark V 100-120 V AC/Mark VII)	1
36	19D923	VENTILATOR, 12 V	1	101	100718	SLUITRING	1
37	19D924	KAP, ventilator	1	102▲	2001766	Label, veiligheid, waarschuwing, bewegende onderdelen	1
38	117683	SCHROEF, machine, zeskant ringkop	4	103	2002230	BUIJ, gevormd, XT	1
39	19D921	STEUN, kickstart, universeel, XT	1	104	102982	O-ring	1
40	2003287	AFSCHERMING, motor, onderzijde, <i>inclusief 48, 36, 59</i>	1	105	Zie pag. 61	LABEL, merk, voorzijde	1
41	2003284	AFSCHERMING, motor, bovenzijde; <i>inclusief 46, 59</i>	1	106	Zie pag. 61	LABEL, merk, zijkant	1
43	2003282	DEKSEL, voorzijde <i>inclusief 46</i>	1	107	Zie pag. 61	LABEL, merk, Xtreme torque	1
44	20B131	DEKSEL, pompstang-	1	108	Zie pag. 61	LABEL, merk, QR, XT	1
45	111801	CILINDERSCHROEF, zeskantkop	4	109	16D576	LABEL, merk, vervaardigd in de VS	1
46	2001659	SCHROEF, machine, sleuf, zeskant ringkop	6	110	2002717	KABELBOOM, geaard, gevlochten (alleen modellen 230V AC en 110 UK)	1
47	19D292	DEKSEL, motor-	1	111	119791	SCHROEF, machine, zeskant ringkop (alleen modellen 230 V AC en 110 UK)	1
48	116752	TUIMELSCHAKELAAR	1	112	114391	SCHROEF, aarde (alleen modellen 230 V AC en 110 UK)	1
50	287253	SET, gereedschapskist (alleen EMEA- en UK-modellen), <i>inclusief 114</i>	1	113	119236	SCHROEF (alleen modellen 230 V AC, 110 UK)	2
51	19B596	BOOM, pulsgever	1	114	118852	SCHROEF	3
52	20B342	AFVOERSLANG, XT	1	121	2005199	SCHROEF, #10, 5 inch	2
53	241920	DEFLECTOR, met schroefdraad	1	122	120339	SLUITRING, vlakke	2
54		SLANGHASPEL, XT, <i>inclusief 77, 84, 95, 96, 103, 400</i>	1	400	2009285	SET, handgreep	1
	25V145	Modellen 1095/Mark V		401	2009287	SET, slanghaspelwarterl	1
	25V146	Model Mark VII					
59	19D307	SCHROEF, machine, torx pan zeskant	2				
65		FITTING, pomp	1				
	20B230	Model 1095					
	2004023	Modellen Mark V/Mark VII					
66	16X833	FITTING, snelkoppeling (alleen model 1095)	1				

▲ Vervangende veiligheidslabels, -tags en -kaarten tegen gratis verkrijgbaar.

Onderdelen

Filter



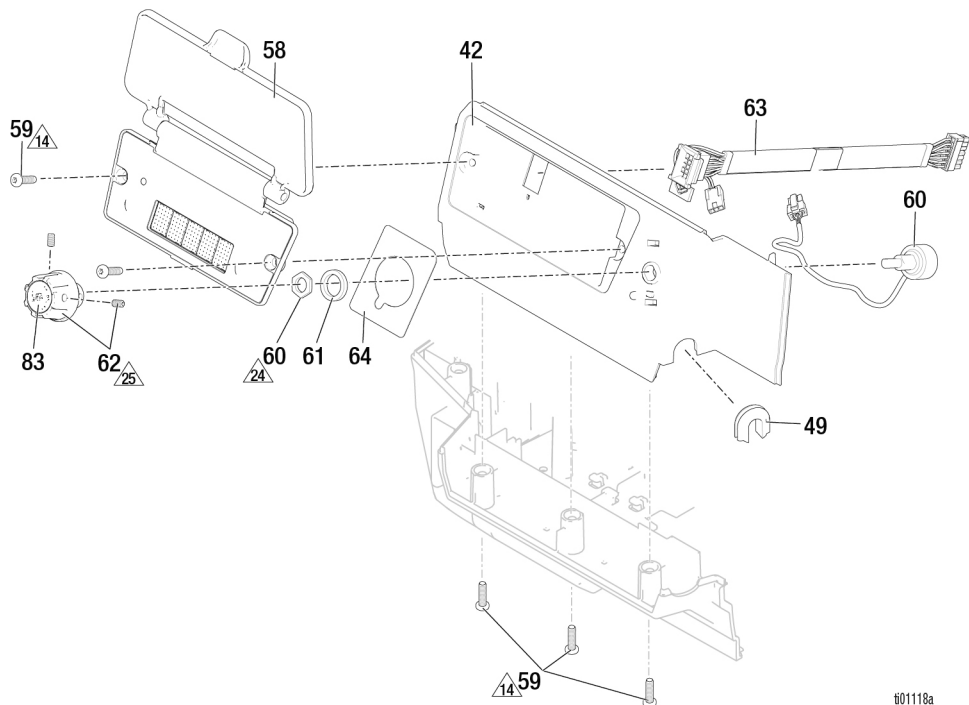
601117a

Ref.	Aanhaalmoment	Ref.	Aanhaalmoment	Ref.	Aanhaalmoment
10	Handvast aandraaien.	19	11,3-13,6 N•m (100-120 in-lb)	45	54,4-68,0 N•m (40-50 ft-lb)
18	21,5-23,7 N•m (190-210 in-lb)	27	47,5-61,0 N•m (35-45 ft-lb)		

Onderdelenlijst filter

Ref.	Onderdeel	Omschrijving	Aantal
20	19D919	BASIS, filter, XT	1
21	120091	SCHROEF	3
22	24B156	VENTIEL, vul-, voor zwaar gebruik	1
23	15C972	PEN, veer	1
24	24A382	BASIS, ventiel, voor zwaar gebruik	1
25	24E234	HANDGREEP, vulventiel, voor zwaar gebruik	1
26		SET, filter, mesh	1
	244067	Mesh 60 (originele apparatuur)	
	244068	Maasgrootte 100	
	244069	Maasgrootte 200	
	244071	Mesh 30	
27	2003271	BUIS, diffusie, <i>inclusief 29</i>	1
		KAP, filter	1
29	117285	PAKKING, O-ring	1
56	2003348	OMZETTER, drukregeling, <i>inclusief 57 en onderdeelnr. 19C988 (zie digitaal display #49)</i>	
57	111457	PAKKING, O-ring	1
69		FITTING, kniestuk-, 3/8 npt	1
	20B233	Modellen 695/795/1095	
	122533	Modellen Mark IV/Mark V/Mark VII	
77		ADAPTER, nippel, <i>inclusief 84</i>	
	2003277	Modellen 695/795/1095 Standard en Lo-Boy	2
	2003278	Modellen Mark IV/Mark V Standard	2
	2003279	Model Mark VII Standard	2
	2003280	Model ProContractor (alle modellen)	1
78		PLUG, pakkingloze	1
	2005275	1/4 inch, Modellen 695, 795, 1095	
	2005276	3/8 inch, Modellen Mark IV, Mark V	
	2005277	1/2 inch, Modellen Mark VII	
84	107505	PAKKING, O-ring	2
123		SET, uitlaat, vloeistoffilter	1
	2003277	Modellen 695/795/1095 Procontractor	
	2003278	Modellen Mark IV, Mark V Procontractor	
	2003279	Modellen Mark VII Procontractor	

Digitaal display



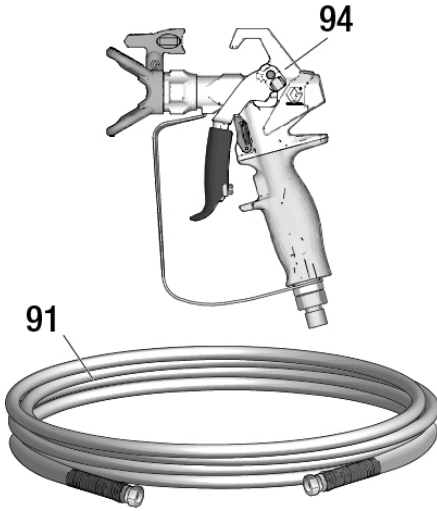
t01118a

Ref.	Aanhaalmoment	Ref.	Aanhaalmoment	Ref.	Aanhaalmoment
14	1,4-1,8 N•m (12-16 in-lb)	24	0,9-1,1 N•m (8-10 in-lb)	25	1,1-1,7 N•m (10-15 in-lb)

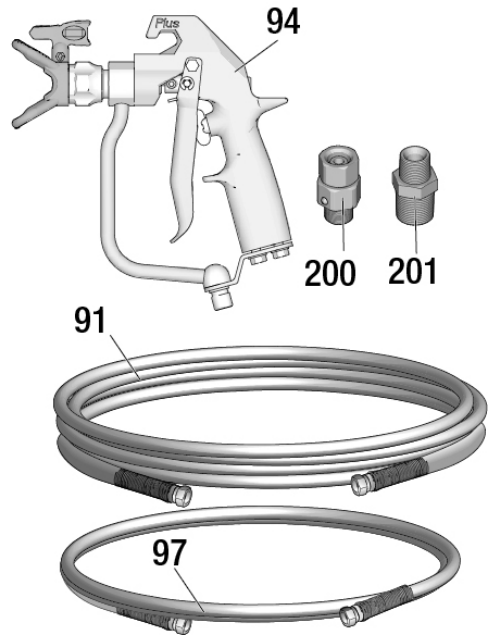
Onderdelenlijst digitaal display

Ref.	Onderdeel	Omschrijving	Aantal
42	2003288	AFSCHERMING, motor, zijkant, <i>inclusief</i> 49, 59, 64	1
49	19C988	PAKKINGRING, omzetter	1
58		MODULE, display, <i>inclusief</i> 59	1
	20B432	ProContractor/Bluelink	
	20B431	Alleen display	
59	19D307	SCHROEF, machine, torx pan zeskant	5
60	2003350	POTENTIOMETER, eenheid	1
61	15C973	PAKKING	1
62	19C986	KNOP, potentiometer	1
63	19C527	KABELBOOM, display	1
64	19C998	LABEL, merk, regeling	1
83	19D678	LABEL, regelaar	1

Spuitpistool en slang



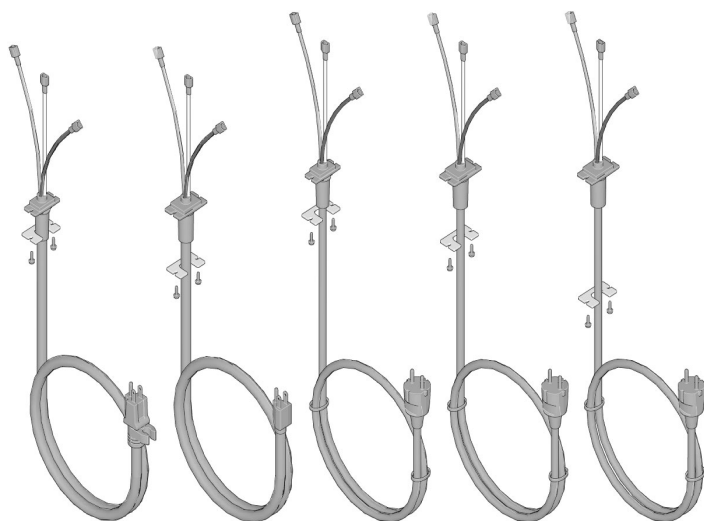
ti34939d



Onderdelenlijst spuitpistool en slang

Ref.	Onderdeel	Omschrijving	Aantal
91		SLANG, gekoppeld	1
240794		695/795/1095 XT, 1/4 inch x 50 ft.	
826079		695/795/1095 Ultimate, 1/4 inch x 50 ft	
245225		Mark IV/Mark V, 3/8 inch x 50 ft	
278499		Mark VII, 1/2 inch x 50 ft	
94		SPIJTPISTOOL	1
17Y043		695/795/1095 XT, Noord-Amerika, EMEA	
17Y044		695/795/1095 XT, Azië	
826252		695/795/1095 Ultimate	
241705		Mark V, Noord-Amerika en ANZ, KO	
289605		Mark V/Mark VII, EMEA en VK	
246468		Mark IV	
97		HULPSLANG	1
241735		Mark IV/Mark V, 1/4 inch x 3 ft	
191239		Mark VII, 3/8 inch x 11 ft	
200		WARTEL, Mark V/Mark VII	1
201		BUS	1
159841		Mark IV/Mark V/Mark VII	
159239		Mark VII	

Voedingskabels



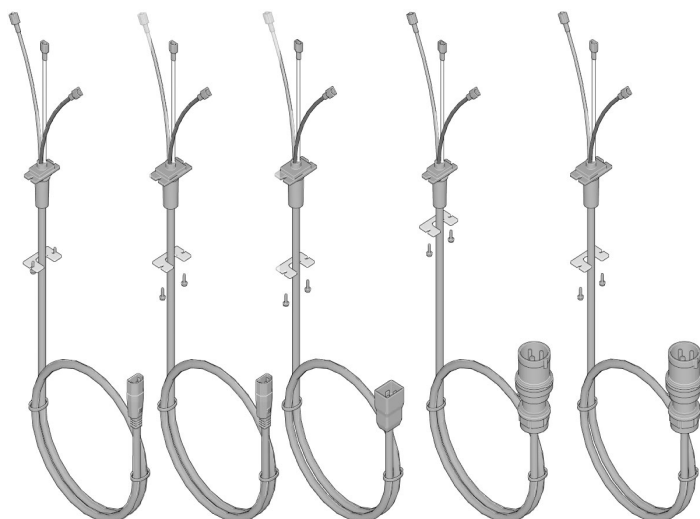
73a

73e

73b

73g

73j



73d

73f

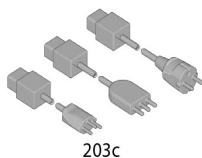
73k

73c

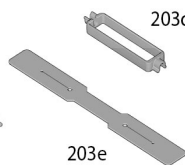
73h



203a



203c



203e



203d



203f

ti01393a

Onderdelenlijst voedingskabels

Labels

Ref.	Onderdeel	Omschrijving	Aantal
		SNOER, net-	1
73a	2003257	Onderdeelnr. 19F545, 19F547, 19F553, 20B963, 20B964, 826295, 826297, 826296, 19F710, 826298, 19F711,, 826299, 19F549, 19F551	
73b	2003259	Onderdeelnr.: 19F727, 19F729, 19F731, 19F733	
73c	2003266	Onderdeelnr.: 19F728, 19F730, 19F732, 19F734	
73d	2003262	Onderdeelnr.: 19F714, 20B951, 19F713, 20B953, 19F717, 19F712, 19F715	
73e	2003258	Onderdeelnr.: 19F546, 826300, 19F548, 826301, 20B965, 19F550, 19F552, 19F725	
73f	2003263	Onderdeelnr.: 19F720, 20B955, 19F721, 19F723, 19F724, 20B959	
73g	2003260	Onderdeelnr.: 19F735, 19F736, 19F739, 19F741	
73h	2003267	Onderdeelnr.: 19F740, 19F742	
73J	2003261	Onderdeelnr.: 19F743, 19F744	
73 K	2003264	Onderdeelnr.: 20B961	
203a	242001	ADAPTER, kabel- CEE, 10 A (Onderdeelnr: 19F714, 20B951, 19F713, 20B953, 19F717, 19F720, 20B955, 19F721, 19F723, 20B959, 19F724)	1
203b	242005	ANZ, 10 A (Onderdeelnr: 19F714, 19F713, 19F717, 19F720, 19F721, 19F723, 19F724, 19F712, 19F715)	
203c	287121	Italië, Denemarken, Zwitserland, 10 A (Onderdeelnr: 20B951, 20B953, 20B955, 20B959)	
	253103	CEE, Italië, Zwitserland, 16 A (Onderdeelnr: 20B961)	
203d	195551	HOUDER, kabel	1
		Onderdeelnr.: 19F714, 20B951, 19F713, 20B953, 19F717, 19F720, 20B955, 19F721, 19F723, 20B959, 19F724, 19F712, 19F715	
203e	121249	Onderdeelnr.: 20B961	
203f	244285	Onderdeelnr.: 20B963, 20B964, 20B965, 19F725	

Onderdelen

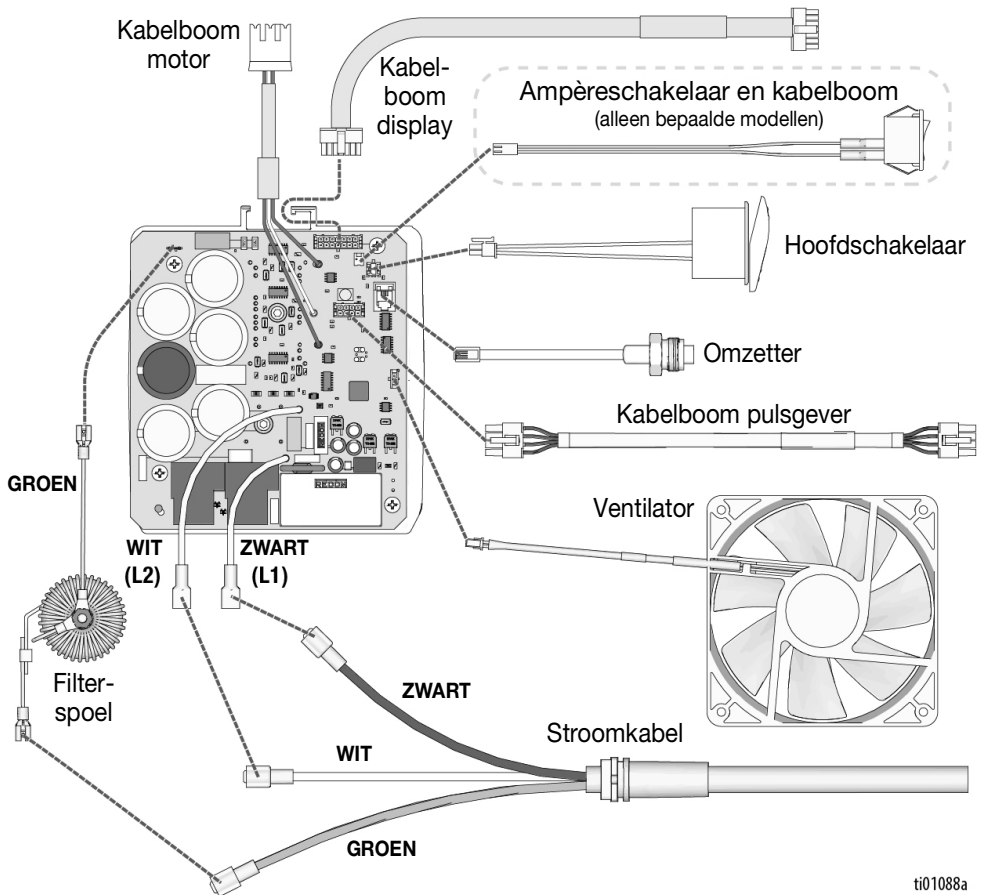
Modelnummer spuittoestel	Medisch label ▲	Ref. 98 Waarschuwings-label ▲	Ref. 105 Label voorkant	Ref. 106 Label zijkant	Ref. Label 107 XT	Ref. Label 108 QR						
19F545	179960	18D884	2002271	2002280	2002289	2002410						
19F547						2002411						
19F553						2002272	2002281	2002410				
19F710								2002411				
19F711								2004238				
826295						2002277	2002286	2004239				
826297							2002280	2004238				
826296			2002278	20002287		2004239						
826298						2002273	2002282	2002410				
826299						2002279	2002288	2004238				
19F546						2002273	2002282	2002411				
826300						2002279	2002288	2004239				
19F548						2002273	2002282	2002410				
826301			2002279	2002288		2002411						
19F549			2002274	2002283		2002290	2002410					
19F551							2002275	2002284	2002411			
19F552			16G596	2002271		2002280	2002289	2002410				
19F727		2002272			2002281			2002411				
19F728								2002273	2002282	2002410		
19F729										2002275	2002284	2002411
19F730		2002276			2002285							2002410
20B951												2002411
20B953		2002277			2002288			2002410				
19F731				2002279		2002289		2002410				
19F732		2002411										
19F733		2002273			2002282			2002410				
19F734								2002411				
20B955		2002275			2002284			2002410				
19F735								2002411				
19F736				2002410								
19F739		2002276		2002285	2002411							
20B959					2002277	2002288		2002410				
19F740								2002410				
19F741			2002411									
19F742			2002410									
19F743		2002279	2002290	2002411								
19F744				2002410								
20B961		2002273	2002282	2002411								
19F720				2002271	2002280	2002410						
19F714		2002272	2002281			2002411						
19F712				2002273	2002282	2002410						
19F715		2002275	2002284			2002411						
19F713				2002279	2002290	2002410						
19F717	2002411											
19F721	18D884	2002279	2002284	2002410								
19F550				18D885	2002275	2002284	2002411					
19F723	2002271	2002280	2002410									
19F724			2002411									
19F725	26A998	2003469	2002271	2002280	2002410							
20B963					2002273	2002282	2002289	2002411				
20B964								2002290	2002290	2002410		
20B965					2002273	2002282	2002290	2002411				

▲ Vervangende veiligheidslabels, -plaatjes en -kaarten zijn gratis verkrijgbaar.

Bedradingschema's

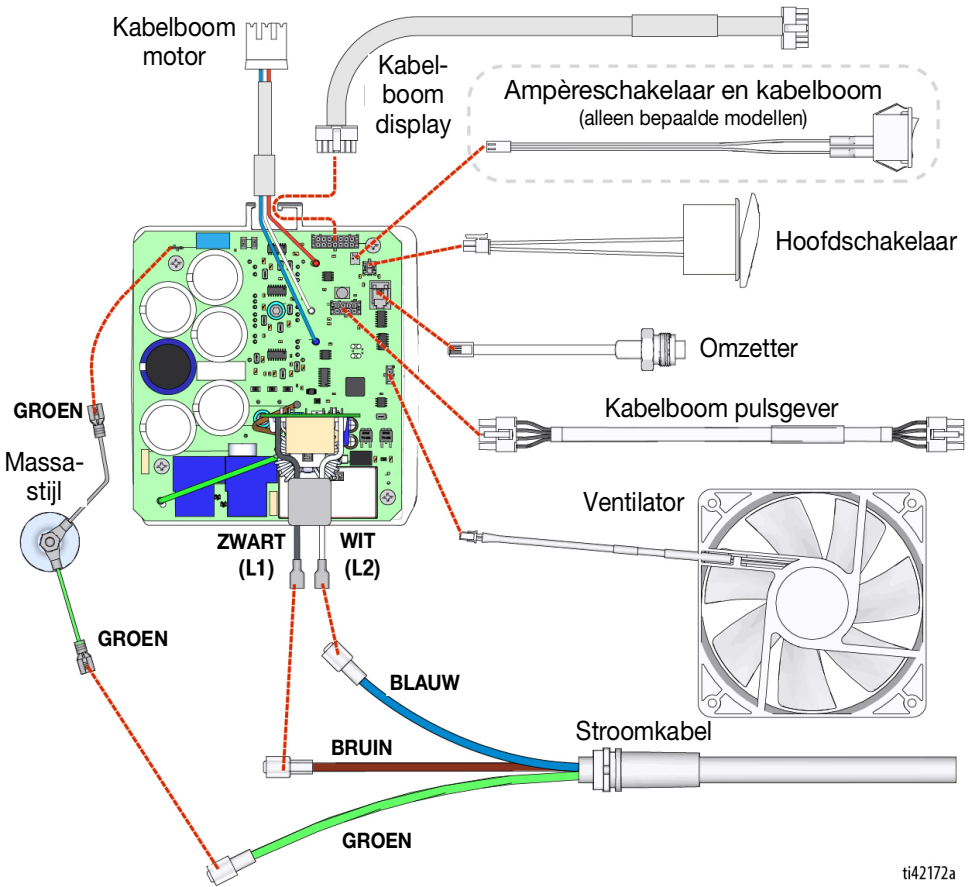
Bedradingschema's

100-120 V



ti01088a

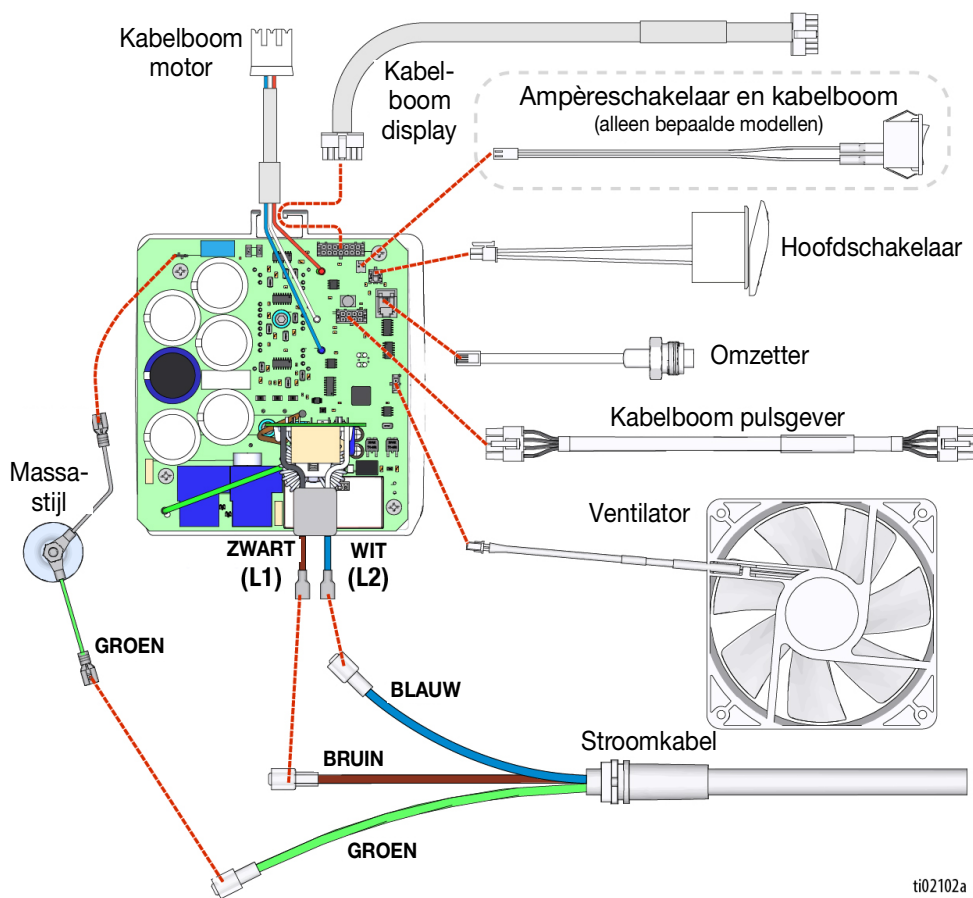
110V UK



ti42172a

Bedradingschema's

220-240V



ti02102a

Technische specificaties


	VS	Metrisch
Spuittoestel		
Maximale vloeistofwerkdruk	3300 psi	228 bar, 22,8 MPa
Maximumafgifte		
695 XT	1,05 gpm	4,0 l/min
795 XT/Mark IV XT	1,2 gpm	4,5 lpm
1095	1,3 gpm	4,9 lpm
Mark V XT	1,5 gpm	5,6 lpm (110 V) / 4,6 lpm (230 V) / 4,7 lpm (220 V)
Mark VII	NA	6,4 lpm
Maximale grootte spuittip		
695 XT		0,031
795 XT		0,033
1095 XT		
110-120V-modellen		0,037
220-240V-modellen		0,035
Mark IV XT		0,033
Mark V XT		
110-120V-modellen		0,039
220-240V-modellen		0,035
Mark VII XT		0,041
Vloeistofuitlaat npsm		
695 XT, 795 XT, 1095 XT		1/4 inch
Mark IV XT, Mark V XT		3/8 inch
Mark VII XT		1/2 inch
Minimumvermogen generator		5000 W
Stroomvereisten		
695 XT	100-120 V AC, 15 A 50-60 Hz	220-240 V AC, 10 A 50-60 Hz
795 XT, Mark IV XT, 1095 XT, Mark V XT	100-120 V AC, 20 A 50-60 Hz	220-240 V AC, 10 A 50-60 Hz
Mark VII XT	N.v.t.	220-240 V AC, 16 A 50-60 Hz
Omgevingstemperatuur		0-42 °C (32-108 °F)
Afmetingen spuittoestel		
Lo-Boy		
Hoogte	28,0 inch	71,1 cm
Lengte (handgreep ingeschoven)	29,5 inch	74,9 cm
Lengte (handgreep uitgeschoven):	35,0 inch	88,9 cm
Breedte	22,3 inch	56,6 cm
Gewicht (spuittoestel, slang, pistool)	90 lbs.	41 kg
Standard, 695 XT/795 XT/Mark IV XT		
Hoogte (handgreep ingeschoven)	30,5 inch	77,5 cm
Hoogte (handgreep uitgeschoven):	40,2 inch	102,1 cm
Lengte	25,3 inch	64,3 cm
Breedte	22,3 inch	56,6 cm
Gewicht 695/795 (spuittoestel, slang, pistool)	93 lbs.	42 kg
Gewicht Mark IV (spuittoestel, slang, pistool)	103 lbs.	47 kg
Standard, 1095 XT/Mark V XT/Mark VII XT		
Hoogte (handgreep ingeschoven)	30,5 inch	77,5 cm
Hoogte (handgreep uitgeschoven):	40,2 inch	102,1 cm
Lengte	25,9 inch	65,8 cm
Breedte	24,4 inch	62,0 cm
Gewicht 1095 (spuittoestel, slang, pistool)	112 lbs.	51 kg
Gewicht Mark V (spuittoestel, slang, pistool)	122 lbs.	55 kg
Gewicht Mark VII (spuittoestel, slang, pistool)	126 lbs.	57 kg

Technische specificaties

ProContractor, 695 XT/795 XT/Mark IV XT					
Hoogte (handgreep voor snelhaspel verticaal)			41,3 inch	104,9 cm	
Lengte			27,5 inch	69,9 cm	
Breedte (handgreep voor snelhaspel verticaal)			22,6 inch	57,4 cm	
Breedte (handgreep voor snelhaspel horizontaal)			25,5 inch	64,8 cm	
Gewicht 695/795 (spuittoestel, slang, pistool)			112 lbs.	51 kg	
Gewicht Mark IV (spuittoestel, slang, pistool)			122 lbs.	55 kg	
ProContractor, 1095 XT/Mark V XT/ Mark VII XT					
Hoogte (handgreep voor snelhaspel verticaal)			41,5 inch	105,4 cm	
Lengte			28,0 inch	71,1 cm	
Breedte (handgreep voor snelhaspel verticaal)			24,2 inch	61,5 cm	
Breedte (handgreep voor snelhaspel horizontaal)			25,5 inch	64,8 cm	
Gewicht 1095 (spuittoestel, slang, pistool)			129 lbs.	59 kg	
Gewicht Mark V (spuittoestel, slang, pistool)			140 lbs.	64 kg	
Gewicht Mark VII (spuittoestel, slang, pistool)			147 lbs.	67 kg	
Alle spuittoestellen					
Constructiematerialen					
Bevochtigde materialen	Verzinkt en vernikkeld koolstofstaal, nylon, roestvrij staal, PTFE, acetaal, leer, UHMWPE, aluminium, wolframcarbide, polyethyleen, fluorelastomeer, urethaan				
Geluid** (dBa) bij 3300 psi (22,8 MPa, 228 bar)					
Geluidsdruk**					
695 XT/795 XT/Mark IV XT			63 dBa		
1095 XT/Mark V XT/Mark VII XT			79 dBa		
Geluidsvermogen**					
695 XT/795 XT/Mark IV XT			77 LwA		
1095 XT/Mark V XT/Mark VII XT			89 LwA		
Opmerkingen					
** Geluidsdruk gemeten op 1 meter afstand van de apparatuur.					
** Geluidsdruk gemeten conform ISO-9614.					
Alle handelsmerken of geregistreerde handelsmerken behoren toe aan hun houders.					
Datumcode van Graco					
Datumcode/seriecode van Graco	Maand (eerste teken)	Jaar (2e en 3e teken)	Serie (4e teken)	Artikelnummer (5e-10e teken)	Serie (11e-16e teken)
Voorbeeld van een datumcode: A16A	A = Januari	16 = 2016	A = Seriecontrole-nummer		
Voorbeeld van een datumcode: L16A232749000102	L = December	16 = 2016	A = Seriecontrole-nummer	6-cijferig artikelnummer	Opvolgend 6-cijferig serienummer

California Proposition 65

INWONERS VAN CALIFORNIA

 **WAARSCHUWING:** Kanker en vruchtbaarheidsproblemen –
www.P65warnings.ca.gov.

Standaard Graco-garantie

Graco garandeert dat alle in dit document genoemde en door Graco vervaardigde apparatuur waarop de naam Graco vermeld staat, op de datum van verkoop voor gebruik door de oorspronkelijke koper vrij is van materiaal- en fabricagefouten. Met uitzondering van speciale, uitgebreide of beperkte garantie zoals gepubliceerd door Graco, zal Graco gedurende een periode van twaalf maanden na de verkoopdatum elk onderdeel van de apparatuur dat naar het oordeel van Graco gebreken vertoont, herstellen of vervangen. Deze garantie is alleen van toepassing op voorwaarde dat de apparatuur conform de schriftelijke aanbevelingen van Graco werd geïnstalleerd, bediend en onderhouden.

Normale slijtage en veroudering, of slecht functioneren, beschadiging of slijtage veroorzaakt door onjuiste installatie, verkeerde toepassing, slijtend materiaal, corrosie, onvoldoende of onjuist uitgevoerd onderhoud, nalatigheid, ongeval, eigenmachtige wijzigingen aan de apparatuur, of het vervangen van Graco-onderdelen door onderdelen van andere herkomst, vallen niet onder de garantie en Graco is daarvoor niet aansprakelijk. Graco is ook niet aansprakelijk voor slecht functioneren, beschadiging of slijtage veroorzaakt door de onverenigbaarheid van Graco-apparatuur met constructies, toebehoren, apparatuur of materialen die niet door Graco geleverd zijn, en ook niet voor fouten in het ontwerp, bij de fabricage of het onderhoud van constructies, toebehoren, apparatuur of materialen die niet door Graco geleverd zijn.

Deze garantie wordt verleend onder de voorwaarde dat de apparatuur waarvan de koper stelt dat die een defect vertoont gefrankeerd wordt verzonden naar een erkende Graco dealer zodat de aanwezigheid van het beweerde defect kan worden geverifieerd. Wanneer het beweerde defect inderdaad wordt vastgesteld, zal Graco de defecte onderdelen kosteloos herstellen of vervangen. De apparatuur zal gefrankeerd worden teruggezonden naar de oorspronkelijke koper. Indien bij de inspectie geen materiaal- of fabricagefouten worden geconstateerd, dan zullen de herstellingen worden uitgevoerd tegen een redelijke vergoeding, in welke vergoeding de kosten van onderdelen, arbeid en vervoer inbegrepen kunnen zijn.

DEZE GARANTIE IS EXCLUSIEF, EN TREEDT IN DE PLAATS VAN ENIGE ANDERE GARANTIE, UITDRUKKELIJK OF IMPLICIET, DAARONDER MEDEBEGREPEN MAAR NIET BEPERKT TOT GARANTIES BETREFFENDE VERKOOPBAARHEID OF GESCHIKTHEID VOOR EEN BEPAALDE TOEPASSING.

De enige verplichting van Graco en het enige verhaal van de klant bij inbreuk op de garantie wordt vastgesteld zoals hierboven bepaald. De koper gaat ermee akkoord dat er geen andere verhaalmogelijkheid (waaronder, maar niet beperkt tot vergoeding van incidentele schade of van vervolgschade door winstderving, gemiste verkoopbrengraten, letsel aan personen of materiële schade, of welke andere incidentele verliezen of vervolgv verliezen dan ook) bestaat. Elke klacht wegens inbreuk op de garantie moet binnen twee (2) jaar na aankoopdatum kenbaar worden gemaakt.

GRACO GEEFT GEEN GARANTIE EN WIJST ELKE IMPLICIETE GARANTIE AF BETREFFENDE VERKOOPBAARHEID OF GESCHIKTHEID VOOR EEN BEPAALDE TOEPASSING, MET BETREKKING TOT TOEBEHOREN, APPARATUUR, MATERIALEN OF COMPONENTEN DIE GRACO GELEVERD, MAAR NIET VERVAARDIGD HEEFT. Deze onderdelen die door Graco geleverd, maar niet vervaardigd zijn (zoals elektrische motoren, schakelaars, slangen, etc.), zijn onderworpen aan de garantie, indien verleend, van de fabrikant ervan. Graco zal aan de koper redelijke ondersteuning verlenen bij het aanspraak maken op die garantie.

In geen geval stelt Graco zich aansprakelijk voor indirecte, incidentele of speciale schade of voor vervolgschade, die het gevolg zijn van de levering van apparatuur door Graco onder deze voorwaarden of van de uitrusting, de werking of het gebruik van verkochte producten of goederen, ongeacht het feit of daarbij sprake is van contractbreuk, inbreuk op de garantie, nalatigheid van Graco of anderszins.

Graco-informatie

Voor de meest recente informatie over Graco-producten verwijzen we u naar www.graco.com.
Kijk op www.graco.com/patents voor patentinformatie.

OM EEN BESTELLING TE PLAATSEN neemt u contact op met uw Graco-distributeur of belt u naar het nummer 1-800-690-2894 voor meer informatie over het dichtstbijzijnde verkooppunt.



Alle geschreven en afgebeelde gegevens in dit document geven de meest recente productinformatie weer zoals bekend op het tijdstip van publicatie. Graco behoudt zich het recht voor om te allen tijde wijzigingen aan te brengen zonder voorafgaande kennisgeving.

Vertaling van de originele instructies. This manual contains Dutch. MM 3B0070

Hoofdkantoor Graco: Minneapolis
Kantoren in het buitenland: België, China, Japan, Korea

GRACO INC. AND SUBSIDIARIES • P.O. BOX 1441 • MINNEAPOLIS MN 55440-1441 • USA

Copyright 2023, Graco Inc. Alle productielocaties van Graco zijn ISO 9001 gecertificeerd.

www.graco.com

Revisie D, december 2024