

## Elektrická bezvzduchová stříkací zařízení

3B0083D

CS

*Pro přenosný bezvzduchový nástřik architektonických barev a krycích nátěrů. Určeno jen k profesionálnímu používání. Není schváleno k použití ve výbušném nebo nebezpečném prostředí.*

**Modely:** 695 XT, 795 XT, 1095 XT, Mark IV XT, Mark V XT, Mark VII XT

Maximální pracovní tlak 3300 psi (228 bar, 22,8 MPa)

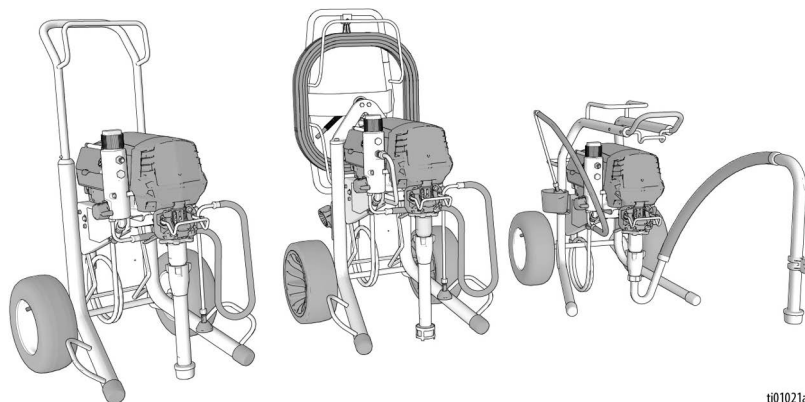
Informace včetně schválení k modelům najdete na stranách 4 - 6



### Důležité bezpečnostní pokyny

Přečtěte si všechna varování a pokyny v této příručce, souvisejících příručkách a na zařízení. Důkladně se seznámte s ovládaním a řádným používáním zařízení. Tyto pokyny uschovejte.

Související příručky	Popis
3A6285	Stříkací pistole (Contractor PC)
311254	Stříkací pistole Flex Plus™
308491	Vysoce odolná stříkací pistole na strukturované povrchy
3A9391	Čerpadlo
3A9347	XT QuickReel™



t101021a



Používejte pouze originální náhradní součásti od společnosti Graco.

Použití jiných než originálních náhradních součástí společnosti Graco může zrušit platnost záruky.

## Obsah

<b>Přeložené příručky</b>	<b>3</b>
<b>Modely</b>	<b>4</b>
<b>Bezpečnostní symboly</b>	<b>7</b>
<b>Obecná varování</b>	<b>8</b>
<b>Identifikace součástí</b>	<b>12</b>
Modely standard	12
Modely Pro-Contractor	13
Modely LoBoy	14
Ovládání a displej	15
<b>Uzemnění</b>	<b>16</b>
Prodlužovací kabely	16
Nádoby	16
<b>Postup uvolnění tlaku</b>	<b>17</b>
<b>Sestavení</b>	<b>19</b>
<b>Spuštění</b>	<b>22</b>
<b>Obsluha</b>	<b>24</b>
Instalace trysky	24
Režimy výkonnosti	24
Přepínač proudu	25
Stříkací	25
Čištění ucpané trysky	26
Čištění	26
<b>Digitální displej</b>	<b>29</b>
Obsluha – hlavní nabídka	29
Výběr režimů výkonnosti	30
TurboClean	30
Watchdog	31
Displej uložených dat	31
Kalibrace ovladače	32
Kalibrace převodníku	33
Aplikace® BlueLink	34
Výměna baterie v zařízení BlueLink	35
<b>Údržba</b>	<b>36</b>
<b>Odstraňování problémů</b>	<b>37</b>
<b>Oprava</b>	<b>42</b>
<b>Součásti</b>	<b>46</b>
<b>Poznámky</b>	<b>63</b>
<b>Schémata elektrického zapojení</b>	<b>64</b>
<b>Technické údaje</b>	<b>67</b>
<b>Návrh zákona č. 65 státu Kalifornie</b>	<b>69</b>
<b>Standardní záruka společnosti Graco</b>	<b>70</b>
<b>Informace společnosti Graco</b>	<b>71</b>

## Přeložené příručky

Digitální verze přeložených příruček k tomuto produktu naleznete na [www.graco.com](http://www.graco.com), nebo naskenováním QR kódu uvedeného níže v části Odkaz na jazyky. Dostupné překlady a jejich příslušná čísla příruček Graco jsou uvedena zde.

Angličtina	3B0070	Lotyština	3B0093
Bulharština	3B0080	Němčina	3B0089
Čeština	3B0083	Norština	3B0095
Chorvatština	3B0082	Polština	3B0096
Čínština	3B0081	Portugalština	3B0097
Dánština	3B0084	Řečtina	3B0090
Estonština	3B0086	Rumunština	3B0098
Finština	3B0087	Slovenština	3B0099
Francouzština	3B0088	Slovinština	3B0100
Holandština	3B0085	Španělština	3B0101
Japonština	3B0091	Švédština	3B0102
Korejština	3B0092	Turečtina	3B0103
Litevština	3B0094		





## Odkaz na jazyky

Chcete-li vyhledat přeložené příručky online, naskenujte QR kód a na zobrazené webové stránce vyhledejte příslušnou příručku.







## Modely



### Modely standard

Schvalovací značka	V stř.	Model	Modelové číslo
	110-120 V	695 XT	19F545
		Ultimate 695 XT	826295
795 XT		19F710	
Ultimate 795 XT		826298	
Mark IV XT		19F549	
1095 XT		19F546	
Ultimate 1095 XT		826300	
	220 - 240 V	695 XT	19F727
		795 XT	19F731
		1095 XT	19F735
		Mark V XT	19F739
		Mark VII XT	19F743
	100 - 120 V	695 XT	20B963
	100 - 120 V	695 XT	19F728
		795 XT	19F732
		Mark V XT	19F740
	220-240 V	695 XT	19F712
		795 XT	19F715
		1095 XT	19F720
		Mark V XT	19F723

# Modely ProContractor

Schvalovací značka	V stř.	Model	Modelové číslo
	110-120 V	695 XT	19F547
		Ultimate 695 XT	826297
		795 XT	19F711
		Ultimate 795 XT	826299
		Mark IV XT	19F551
	110-120 V	1095 XT	19F548
		Ultimate 1095 XT	826301
		Mark V XT	19F552
	220 - 240 V	695 XT	19F729
			20B951
		795 XT	20B953
			19F733
		1095 XT	20B955
			19F736
		Mark V XT	20B959
			19F741
		Mark VII XT	19F744
			20B961
	100 - 120 V	695 XT	20B964
		1095 XT	20B965
	100 - 120 V	695 XT	19F730
		795 XT	19F734
		Mark V XT	19F742
	220 - 240 V	695 XT	19F714
		795 XT	19F717
		1095 XT	19F721
		Mark V XT	19F724
	100 - 120 V	Mark V XT	19F725









## Modely LoBoy

Schvalovací značka	V stř.	Model	Modelové číslo
	110-120 V	695 XT	19F553
		Ultimate 695 XT	826296
	220 - 240 V	695 XT	19F713

## Bezpečnostní symboly

Následující bezpečnostní symboly se objevují na zařízení a v celé příručce. Je důležité, abyste si pročteli níže uvedenou tabulku a porozuměli významu jednotlivých symbolů.

Symbol	Význam
	Nebezpečí úrazu elektrickým proudem
	Nebezpečí nesprávného použití zařízení
	Místo s rizikem sevření prstu
	Nebezpečí požáru a výbuchu
	Nebezpečí - pohyblivé součásti
	Nebezpečí vstříknutí pod kůži
	Nebezpečí vstříknutí pod kůži z hadice
	Nebezpečí postříkání

Symbol	Význam
	Nedávejte ruku před stříkací trysku
	Nepokládejte ruce ani jiné části těla do blízkosti výstupu kapaliny
	Vyloučit zdroje vznícení
	Vyhýbejte se vstříkovací hadici
	Uzemněné zařízení
	Postupujte podle části Postup uvolnění tlaku
	Číst příručku
	Nosit osobní ochranné pomůcky



### Bezpečnostní výstražný symbol

Tento symbol označuje: Pozor! Dávejte pozor! Tento symbol v celé příručce a označuje důležitá bezpečnostní sdělení.

## Obecná varování

**V této příručce platí následující varování.** Před použitím tohoto zařízení si přečtěte, pochopte a dodržujte varování. Nedodržování těchto výstrah může vést k závažnému poranění či smrti.

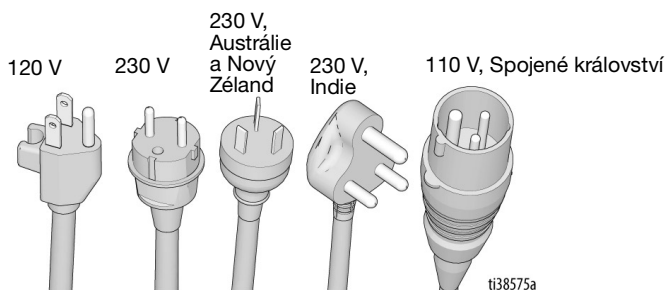
### VÝSTRAHA



#### UZEMNĚNÍ

Produkt musí být uzemněn. Pokud dojde k elektrickému zkratu, uzemnění snižuje nebezpečí úrazu elektrickým proudem, protože poskytuje elektrickému proudu únikové propojení. Výrobek je vybaven kabelem se zemnicím vodičem a příslušnou zemnicí zástrčkou. Zástrčka musí být připojena do zásuvky, která je řádně instalovaná a uzemněná v souladu se všemi místními pravidly a předpisy.

- Nesprávná instalace zemnicí zástrčky může vést k riziku úrazu elektrickým proudem.
- Při opravě nebo výměně kabelu nebo zástrčky nesmí být zemnicí vodič připojen k žádné napájecí zásuvce.
- Vodič se zelenou izolací nebo izolací se zeleno-žlutými pruhy je zemnicí vodič.
- Pokud pokynům k uzemnění zcela nerozumíte nebo pokud si nejste jisti, zda je produkt správně uzemněn, obraťte se na kvalifikovaného elektrikáře nebo servisního technika.
- Neupravujte přiloženou zástrčku. Pokud originální zástrčku kabelu nelze zasunout do zásuvky, požádejte kvalifikovaného elektrikáře o výměnu zásuvky.
- Tento produkt je určen k napájení z elektrického rozvodu 120 V nebo 230 V a je vybaven zemnicí zástrčkou podobnou těm na obrázku.



- Produkt připojujte jen k zásuvce, která má stejné uspořádání jako zástrčka.
- Nepoužívejte s tímto produktem adaptér 3 na 2.

Prodlužovací kabely:

- Používejte jediné třívodičový prodlužovací kabel se zemnicí zástrčkou a zásuvku se stejným uspořádáním jako zástrčka produktu.
- Ujistěte se, že prodlužovací kabel není poškozen.
- Je-li třeba použít prodlužovací šňůru, použijte šňůru o průřezu alespoň 2,5 mm<sup>2</sup> (12 AWG), aby snesla proud, který produkt používá.
- Poddimenzovaný kabel může způsobit úbytek napětí, ztrátu výkonu a přehřívání.



## **VÝSTRAHA**

### **NEBEZPEČÍ POŽÁRU A VÝBUCHU**



Hořlavé výpary, jako jsou výpary z rozpouštědel nebo barev na pracovišti, se mohou vznítit nebo vybuchnout. Dodržování následujících pokynů pomůže zabránit vzniku požáru a výbuchu:

- Nestříkejte hořlavé nebo vznětlivé materiály v blízkosti otevřeného ohně nebo zdrojů vznícení, například cigaret, motorů a elektrických zařízení.
- Barva či rozpouštědla protékající zařízením mohou vyvolat výboj statické elektřiny. Za přítomnosti výparů z barev či rozpouštědel může statická elektřina způsobit požár či výbuch. Všechny součásti stříkacího systému, včetně čerpadla, sestavy hadic, stříkací pistole a předměty v prostoru stříkání a okolo něj musí být řádně uzemněny, aby byly chráněny před statickými výboji a jiskrami. Používejte vodivé nebo uzemněné vysokotlaké hadice určené pro bezvzduchové stříkací zařízení značky Graco.
- Ověřte, že jsou všechny nádoby a sběrné systémy uzemněny, aby nedošlo ke statickému výboji. Nepoužívejte vložky do nádob, pokud nemají antistatickou úpravu nebo nejsou vodivé.
- Používejte uzemněné elektrické zásuvky a uzemněné prodlužovací kabely. Nepoužívejte adaptér 3 na 2.
- Nepoužívejte barvu ani rozpouštědlo s obsahem halogenovaných uhlovodíků.
- Prostor, ve kterém se stříká, musí být dobře větrán. Zajistěte dobrý přívod čerstvého vzduchu, který bude v oblasti volně proudit.
- Stříkací zařízení vytváří jiskry. Během stříkání, proplachování, čištění nebo údržby udržujte sestavu čerpadla v dobře větráném prostoru alespoň 6,1 m (20 stop) od prostoru stříkání. Na sestavu čerpadla nestříkejte.
- V prostoru stříkání nekuřte ani nestříkejte v prostoru, kde se vyskytují jiskry nebo plameny.
- Na místě, kde stříkáte, nepřepínejte elektrické spínače osvětlení, nespouštějte motory a podobná zařízení, která vytvářejí jiskru.
- V přítomnosti hořlavých výparů nezapojujte ani neodpojujte napájecí kabely.
- Udržujte pracoviště čisté a bez obalů od barev nebo rozpouštědel, hadrů a dalších hořlavých materiálů.
- Seznamte se se složením stříkaných barev a rozpouštědel. Přečtěte si všechny bezpečnostní listy a štítky na obalech používaných barev a rozpouštědel. Postupujte podle bezpečnostních pokynů výrobce barev a rozpouštědel.
- Na pracovišti musí být fungující hasicí přístroj.
- Jestliže se objeví jiskření nebo ucítíte zásah elektrickým proudem, **okamžitě přestaňte zařízení používat**. Nepracujte se zařízením, dokud problém neodhálíte a neopravíte.

## VÝSTRAHA



### NEBEZPEČÍ VSTRÍKNUTÍ POD KŮŽI

Proud s vysokým tlakem může do těla vstříknout toxiny a způsobit vážné poranění, které může vést až k amputaci. V případě, že ke vstříknutí dojde, **okamžitě vyhledejte lékařské ošetření.**



- Nemiřte a nestříkejte pistolí na lidi ani zvířata.
- Ruce a další části těla držte mimo dosah výstupního otvoru. Nepokoušejte se například jakoukoli částí těla zastavit únik.
- Vždy používejte kryt stříkací trysky. Nikdy nestříkejte bez nasazeného krytu stříkací trysky.
- Používejte trysky společnosti Graco.
- Při čištění a výměně trysky buďte opatrní. Pokud se tryska ucpe během stříkání, před vyjmutím trysky k čištění vypněte zařízení a uvolněte tlak podle pokynů uvedených v části **Postup uvolnění tlaku.**
- Zařízení si udržuje tlak i po vypnutí napájení. Nenechávejte zařízení bez dozoru zapnuté nebo pod tlakem. Pokud zařízení nepoužíváte nebo necháváte bez dozoru, proveďte **Postup vypuštění tlaku**, který je také nutno provést před servisem, čištěním a demontáží součástí.
- Kontrolujte, zda nejsou hadice či součásti poškozené. Všechny poškozené hadice či díly vyměňte.
- Systém je schopen dosáhnout tlaku 228 bar (3 300 psi). Používejte náhradní díly a příslušenství společnosti Graco se jmenovitou hodnotu tlaku minimálně 228 bar (3 300 psi).
- Pokud nestříkáte, vždy zajistěte pistolí pojistkou spouště. Ověřte, zda pojistka spouště řádně funguje.
- Před použitím zařízení zkontrolujte, zda jsou všechny spoje v pořádku.
- Naučte se jednotku rychle zastavit a uvolnit z ní tlak. Důkladně se seznamte s ovládacími prvky.











### NEBEZPEČÍ NESPRÁVNÉHO POUŽITÍ ZAŘÍZENÍ

Nesprávný způsob použití může mít za následek smrt nebo těžký úraz.

- Při stříkání vždy noste vhodné rukavice, ochranu zraku a respirátor nebo masku.
- Zařízení nepoužívejte v blízkosti dětí. Zařízení vždy uchovávejte mimo dosah dětí.
- Nestůjte na nestabilním povrchu a nesnažte se dosáhnout dále, než můžete. Po celou dobu udržujte pevný postoj a rovnováhu.
- Neustále buďte ve střehu a soustředění na to, co děláte.
- Nepoužívejte zařízení, jste-li unaveni nebo pod vlivem léků či alkoholu.
- Hadici nekroutěte ani nepřehýbejte.
- Nevystavujte hadici vyšším teplotám či tlakům, než jaké stanovila společnost Graco.
- Hadici nepoužívejte k tahání nebo zvedání zařízení.
- Nestříkejte s hadicí kratší než 7,6 m (25 feet).
- Zařízení neměňte ani neopravujte. Změny a úpravy mohou způsobit neplatnost oficiálních schválení a potenciální bezpečnostní rizika.
- Ujistěte se, že má veškeré vybavení náležité jmenovité hodnoty a je schváleno pro používání v prostředí, ve kterém je používáte.

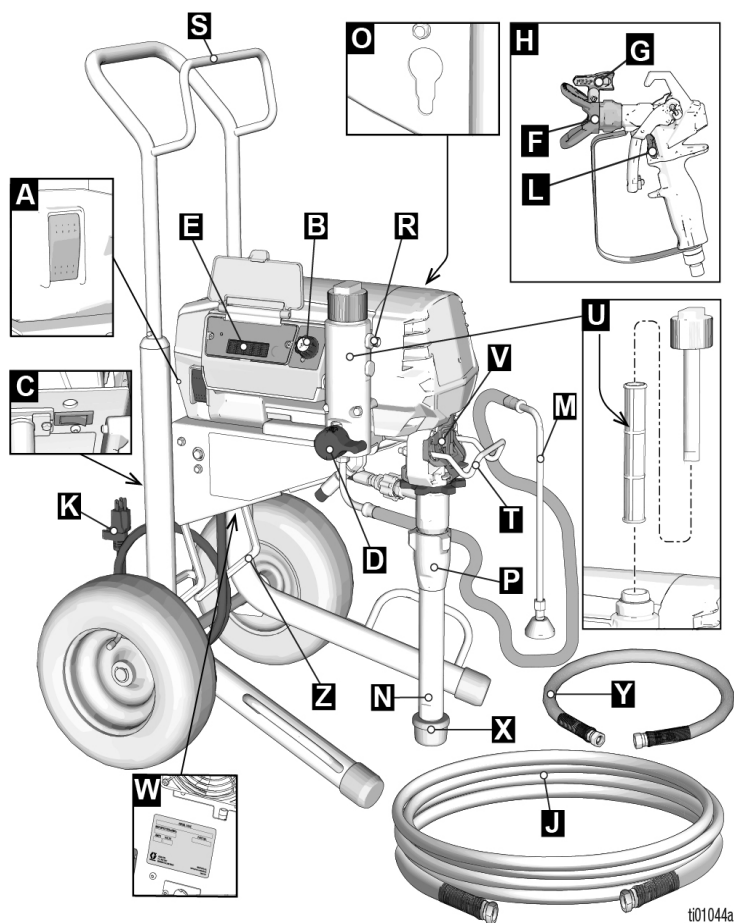
## **VÝSTRAHA**

 	<p><b>NEBEZPEČÍ ÚRAZU ELEKTRICKÝM PROUDEM</b></p> <p>Zařízení musí být uzemněno. Nesprávné uzemnění, montáž nebo používání systému může způsobit úraz elektrickým proudem.</p> <ul style="list-style-type: none"> <li>• Před opravou zařízení vypněte a odpojte napájecí kabel.</li> <li>• Produkt připojujte pouze k uzemněným elektrickým zásuvkám.</li> <li>• Používejte pouze třívodičové prodlužovací kabely.</li> <li>• Ujistěte se, že uzemňovací kontakty napájecího a prodlužovacího kabelu jsou neporušené.</li> <li>• Nevystavujte zařízení dešti. Skladujte jej v místnosti.</li> <li>• Před prováděním údržby zařízení odpojte síťový kabel a počkejte 5 minut.</li> <li>• Výměnu poškozeného napájecího kabelu provádějte pouze v autorizovaném servisním středisku.</li> </ul>
	<p><b>NEBEZPEČÍ SOUVISEJÍCÍ S HLINÍKOVÝMI DÍLY POD TLAKEM</b></p> <p>Použití tekutin, které nejsou slučitelné s hliníkem v tlakovém zařízení, může vést k silné chemické reakci a roztržení zařízení. Nedodržení tohoto varování může vést k úmrtí, těžkému zranění či poškození majetku.</p> <ul style="list-style-type: none"> <li>• Nepoužívejte 1,1,1-trichlorethan, metylenchlorid, jiná rozpouštědla s halogenovanými uhlovodíky ani kapaliny s obsahem těchto látek.</li> <li>• Nepoužívejte chlorové bělidlo.</li> <li>• Mnoho dalších kapalin může obsahovat chemikálie reagující s hliníkem. Otázku slučitelnosti materiálů konzultujte se svým dodavatelem.</li> </ul>
  	<p><b>NEBEZPEČÍ – POHYBLIVÉ SOUČÁSTI</b></p> <p>Pohyblivé součásti mohou skřípnout, pořezat nebo amputovat prsty a jiné části těla.</p> <ul style="list-style-type: none"> <li>• Zůstávejte mimo dosah pohybujících se součástí.</li> <li>• Neprovodíte zařízení se sejmutými ochrannými kryty nebo zábranami.</li> <li>• Zařízení se může uvést do provozu bez varování. Před kontrolou, přesunem nebo údržbou zařízení postupujte podle části <b>Postup uvolnění tlaku</b> a odpojte všechny zdroje napájení.</li> </ul>
	<p><b>NEBEZPEČÍ JEDOVATÝCH KAPALIN NEBO VÝPARŮ</b></p> <p>Toxické kapaliny nebo výpary mohou způsobit těžké zranění či smrt v případě, že dojde k jejich vystříknutí do očí nebo na kůži, vdechnutí či spolknutí.</p> <ul style="list-style-type: none"> <li>• Přečtěte si bezpečnostní listy (SDS) a seznamte se se specifickými riziky kapalin, které používáte.</li> <li>• Nebezpečné kapaliny skladujte ve schválených nádobách a likvidujte je v souladu s příslušnými pokyny.</li> </ul>
	<p><b>OSOBNÍ OCHRANNÉ POMŮCKY</b></p> <p>Na pracovišti noste vhodné ochranné pomůcky, abyste zabránili těžkým zraněním, jako je například zranění očí, ztráta sluchu, vdechnutí toxických výparů a popálení. Příklady ochranných pomůcek:</p> <ul style="list-style-type: none"> <li>• Ochrana sluchu a zraku</li> <li>• Respirátory, ochranný oděv a rukavice podle doporučení výrobce kapaliny či rozpouštědla.</li> </ul>

# Identifikace součástí

## Identifikace součástí

### Modely standard

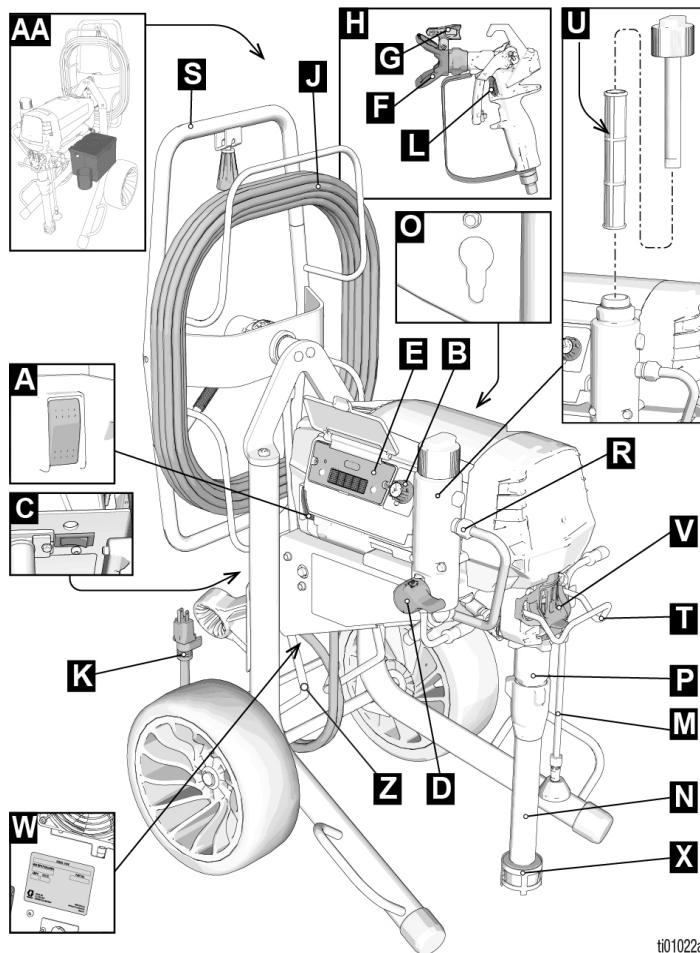


t01044a

A	Hlavní spínač
B	Regulátor tlaku
C	Přepínač proudu (je-li ve výbavě)
D	Plnicí ventil
E	Ovládání a displej (viz podrobný obrázek na str. 15)
F	Kryt trysky
G	Stříkácí tryska
H	Pistole
J	Bezvzduchová hadice
K	Napájecí kabel
L	Pojistka spouště
M	Vypouštěcí trubka

N	Sací trubka
O	Funkce tahu tyče čerpadla
P	Čerpadlo
R	Výstup kapaliny
S	Omotávka kabelu/hadice
T	Háček na nádobu
U	Filtr
V	Ochranný kryt prstu / plnicí hrdlo TSL
W	Výrobní štítek
X	Sací sítko
Y	Bezvzduchová hadice (pouze modely Mark)
Z	Podstavec

## Modely Pro-Contractor



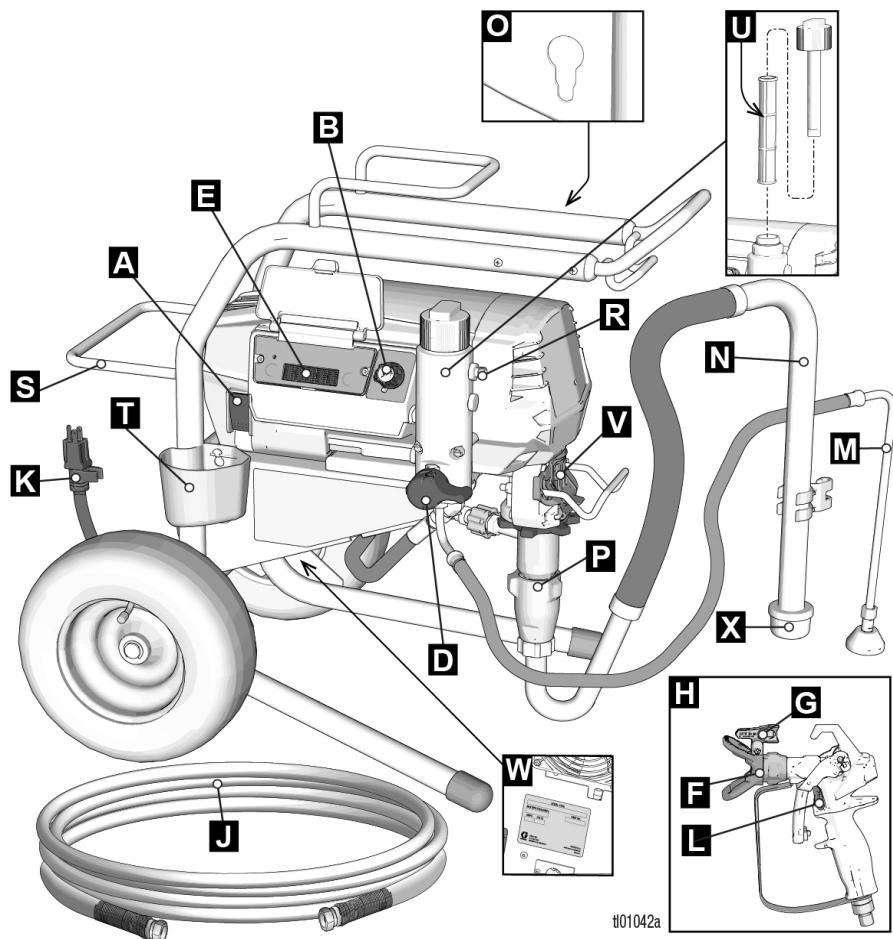
t01022a

A	Hlavní spínač
B	Regulátor tlaku
C	Přepínač proudu (je-li ve výbavě)
D	Plnicí ventil
E	Ovládání a displej (viz podrobný obrázek na str. 15)
F	Kryt trysky
G	Stříkací tryska
H	Pistole
J	Bezvzduchová hadice
K	Napájecí kabel
L	Pojistka spouště
M	Vypouštěcí trubka

N	Sací trubka
O	Funkce tahu tyče čerpadla
P	Čerpadlo
R	Výstup kapaliny
S	Hadicová cívka
T	Háček na nádobu
U	Filter
V	Ochranný kryt prstu / plnicí hrdlo TSL
W	Výrobní štítek
X	Sací sítko
Z	Podstavec
AA	Skříň s nářadím (pouze modely EMEA a UK)

# Identifikace součástí

## Modely LoBoy

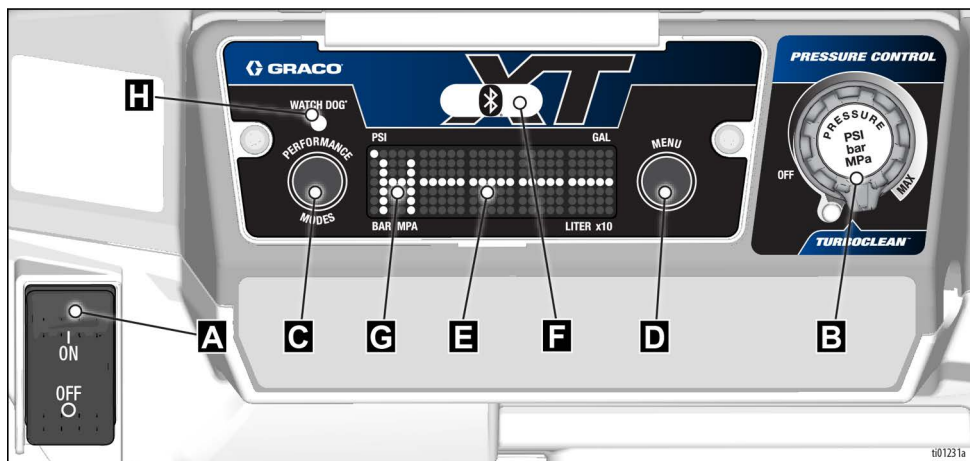


#101042a

A	Hlavní spínač
B	Regulátor tlaku
D	Plnicí ventil
E	Ovládání a displej (viz podrobný obrázek na str. 15)
F	Kryt trysky
G	Stříkáč tryska
H	Pistole
J	Bezvzduchová hadice
K	Napájecí kabel
L	Pojistka spouště
M	Vypouštěcí trubka
N	Sací trubka

O	Funkce tahu tyče čerpadla
P	Čerpadlo
R	Výstup kapaliny
S	Omotávka kabelu/hadice
T	Odkapávací nádobka
U	Filter
V	Ochranný kryt prstu / plnicí hrdlo TSL
W	Výrobní štítek
X	Sací sítko

## Ovládání a displej



A	Hlavní spínač
B	Regulátor tlaku
C	Tlačítko režimu výkonnosti
D	Tlačítko nabídky
E	Displej LED
F	Kontrolka BlueLink (je-li k dispozici)
G	Kontrolka režimu výkonnosti
H	Kontrolka Watchdog™

## Uzemnění



Abyste snížili nebezpečí jiskření statické elektřiny a zásahu elektrickým proudem, uzemněte zařízení. Elektrické jiskření nebo jiskření statické elektřiny může způsobit vznícení nebo explozi hořlavých výparů. Nesprávné uzemnění může způsobit zásah elektrickým proudem. Uzemnění poskytuje elektrickému proudu únikové propojení.

Toto stříkací zařízení je vybaveno napájecím kabelem se zemnicím vodičem a příslušnou zemnicí zástrčkou.

Zástrčka musí být připojena do zásuvky, která je řádně instalovaná a uzemněná v souladu se všemi místními pravidly a předpisy.

Neupravujte originální zástrčku kabelu; pokud ji nelze zasunout do zásuvky, požádejte kvalifikovaného elektrikáře o výměnu zásuvky.

## Prodlužovací kabely

Používejte prodlužovací kabel s nepoškozeným zemnicím kontaktem. Pokud je třeba použít prodlužovací kabel, použijte třívodičový kabel o průřezu alespoň 2,5 mm<sup>2</sup> (12 AWG).

**POZNÁMKA:** Delší prodlužovací šňůra nebo menší průřez vodičů mohou snížit výkonnost stříkacího zařízení.

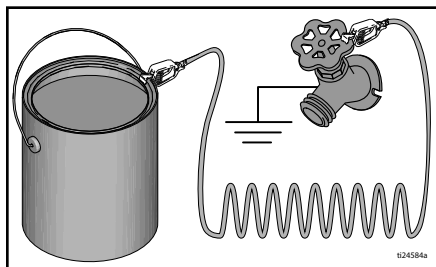
## Nádoby

**Rozpuštědla a kapaliny na bázi oleje:** dodržujte místní předpisy. Použijte pouze vodivé kovové nádoby, umístěné na uzemněném povrchu, jako je například beton.

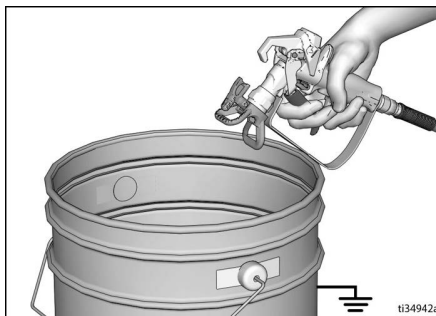
Neumísťujte nádobu na nevodivý povrch, který přeruší svod uzemnění, jako je například papír nebo lepenka.



**Kovová nádoba musí být uzemněná:** Připojte k nádobě zemnicí vodič. Upněte jeden konec k nádobě a druhý konec ke skutečnému uzemnění, například kovová vodovodní trubice.



**Zajistěte vodivé spojení uzemnění při proplachování nebo uvolňování tlaku:** Držte kovovou část stříkací pistole pevně u stěny uzemněné kovové nádoby. Až poté stiskněte spoušť.

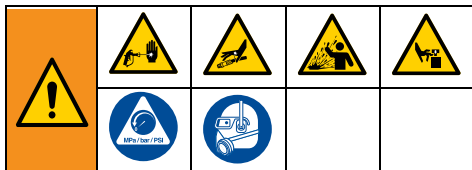




## Postup uvolnění tlaku

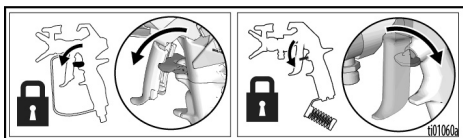


Kdykoli uvidíte tento symbol, proveďte postup uvolnění tlaku.

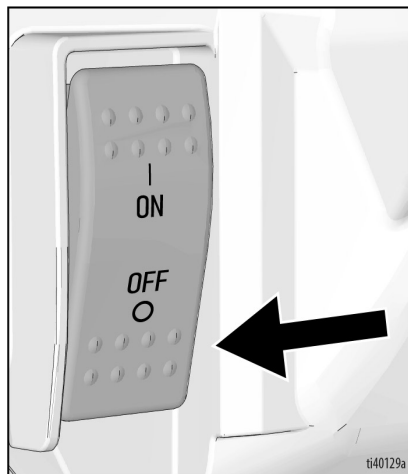


Zařízení zůstává pod tlakem, dokud nedojde k ručnímu uvolnění tlaku. Abyste pomohli zabránit vážnému zranění natlakovanou kapalinou, například vstříknutí pod kůži, výstřikem kapaliny a pohyblivých částí, postupujte podle pokynů uvedených v části **Postup uvolnění tlaku**, kdykoli přestanete stříkat a před čištěním, kontrolou a údržbou zařízení.

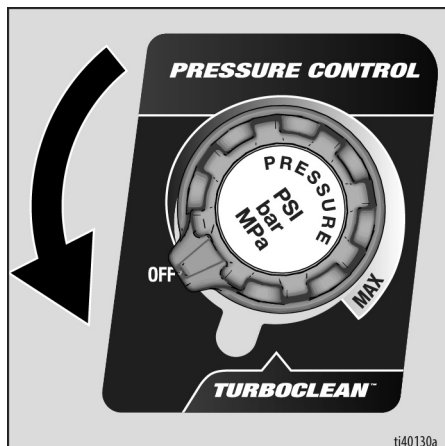
1. Zajistěte pojistku spouště.



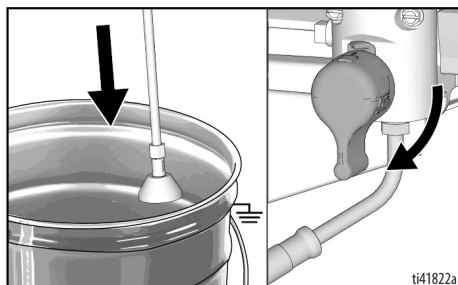
2. Přepněte hlavní spínač do polohy **OFF** (VYPNUTO).



3. Otočte regulátor tlaku do polohy **OFF** (VYPNUTO).

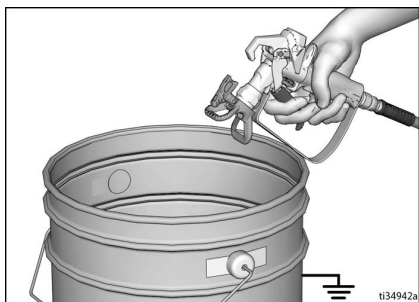


4. Vypouštěcí trubku umístěte do odpadní nádoby a plnicí ventil otočte směrem dolů, abyste uvolnili tlak. Plnicí ventil nechte ve vypouštěcí poloze, dokud nebudete znovu připraveni stříkat.



# Postup uvolnění tlaku

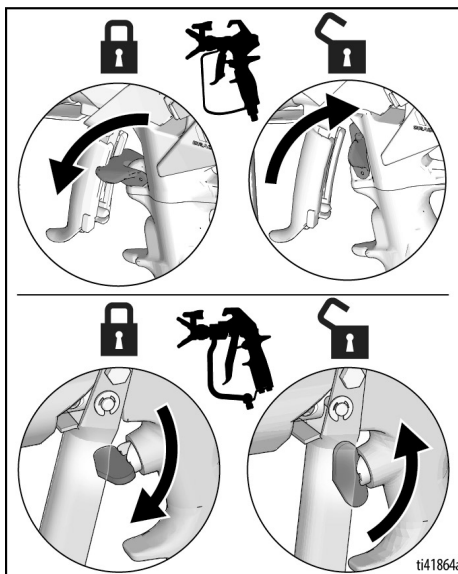
- Podržte pevně kovovou část stříkací pistole směrem do uzemněné kovové nádoby. Namiřte stříkací pistoli do nádoby. Odjistěte pojistku spouště stříkací pistole a stisknutím spouště uvolněte tlak.



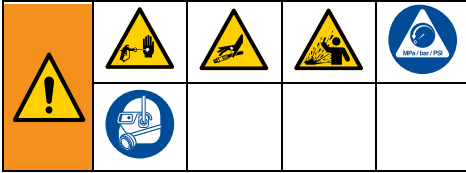
- Zajistěte pojistku spouště.
- Pokud máte podezření na ucpanou stříkací koncovku nebo hadici nebo na to, že tlak nebyl zcela uvolněn:
  - Pomocí klíče **VELICE POMALU** povolte přídržnou matici krytu trysky nebo koncovou hadicovou spojku a postupně uvolněte tlak.
  - Pomocí klíče povolte přídržnou matici nebo koncovou hadicovou spojku úplně.
  - Odstraňte překážku z hadice nebo trysky.

## Pojistka spouště

Pojistku spouště zajistěte vždy, když přestanete stříkat, aby nedošlo k náhodnému spuštění pistole stiskem rukou nebo nárazem či pádem.

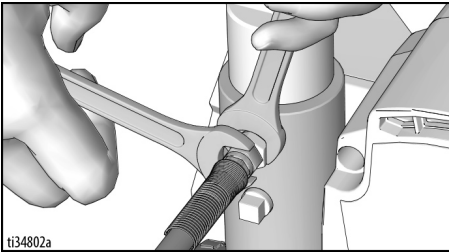


## Sestavení

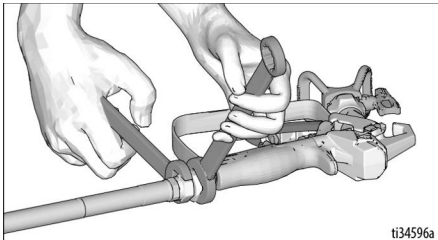


Při prvním rozbalení stříkacího zařízení nebo po dlouhodobém skladování proveďte sestavení. Při prvním sestavování sejměte z výstupu kapaliny přepravní záslepku. Stříkací zařízení je v systému vybaven přípravkem Pump Armor™.

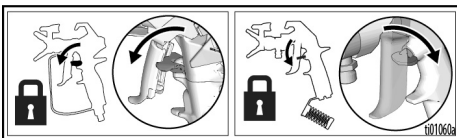
1. Připojte k výstupu kapaliny bezvzduchovou hadici Graco. Pevně dotáhněte pomocí dvou klíčů.



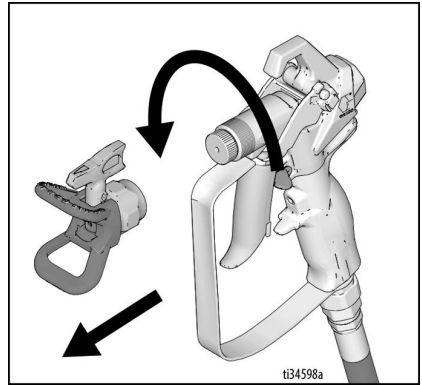
2. Připojte druhý konec hadice k pistoli.



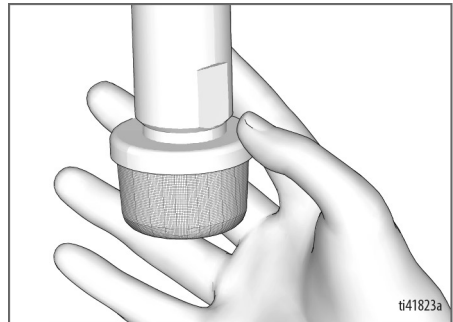
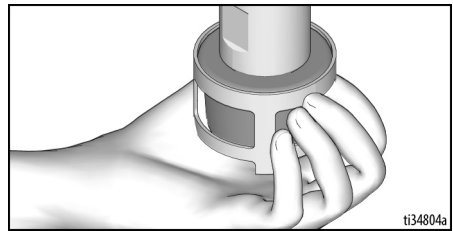
3. Pevně dotáhněte pomocí dvou klíčů.
4. Zajistěte pojistku spouště.



5. Sejměte kryt trysky.

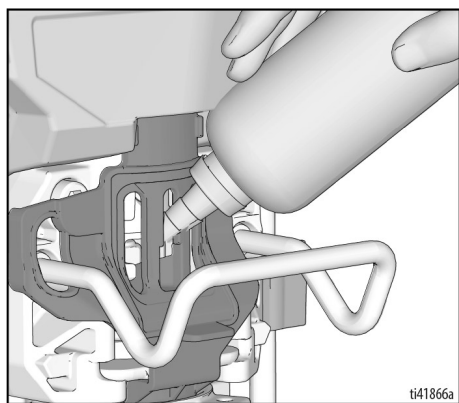


6. Při prvním rozbalování stříkacího zařízení odstraňte obalový materiál ze sacího sítka. Po dlouhodobém skladování zkontrolujte sací sítko, zda není ucpané nečistotami.

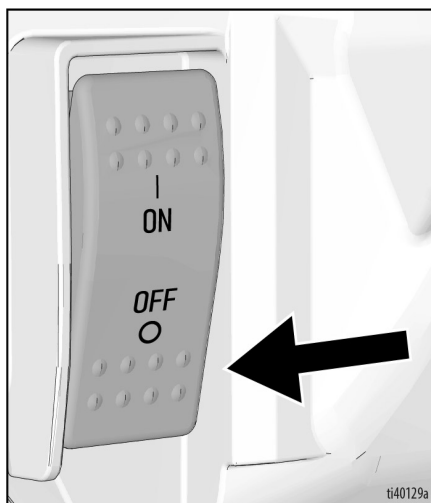


# Sestavení

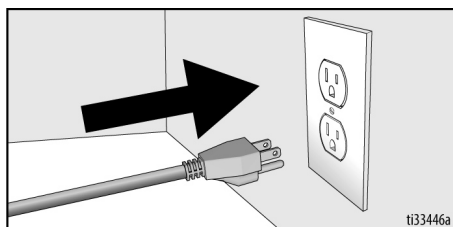
7. Plnicí otvor TSL naplníte pomocí TSL, abyste zabránili předčasnému opotřebení těsnění. Toto provedte denně nebo při každém stříkání.
- Umístíte trysku nádoby kapaliny TSL do horního otvoru uprostřed v mřížce na přední straně stříkacího zařízení.
  - Stisknete nádobku a nadávkuje dostatek kapaliny TSL k vyplnění prostoru mezi pístnicí čerpadla a těsněním matice ucpávky.



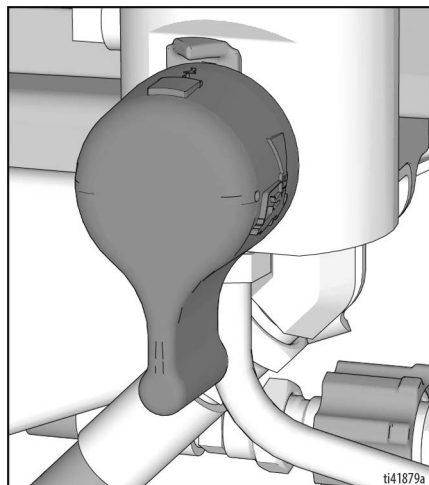
8. Ujistěte se, že je vypínač ON/OFF v poloze **OFF** (VYPNUTO) a regulátor tlaku je v poloze **OFF** (VYPNUTO).



9. Napájecí kabel připojte do správně uzemněné elektrické zásuvky.

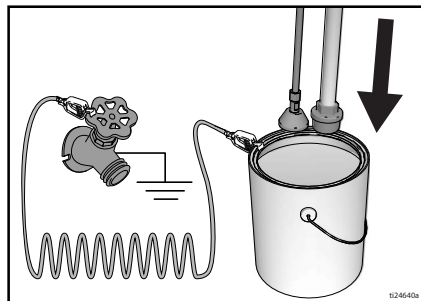


10. Otočte plnicí ventil do dolní polohy.

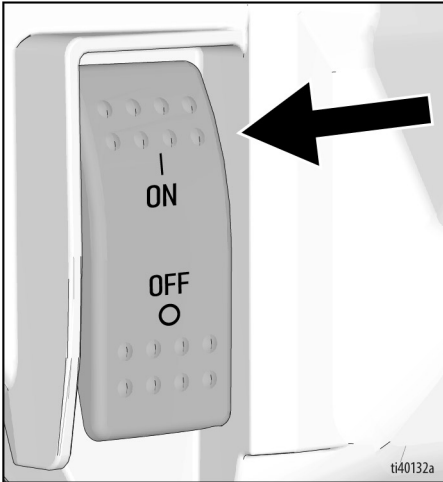


11. Do uzemněné kovové nádoby částečně naplněné proplachovací kapalinou vložte sací a vypouštěcí trubku. Viz **Uzemnění**, strana 16.

**POZNÁMKA:** Zkontrolujte proplachovací kapalinu, zda je slučitelná se stříkaným materiálem. Může být nutné provést ještě druhé propláchnutí se slučitelnou kapalinou. Použijte vodu pro latexové barvy nebo lakový benzin pro olejové barvy.



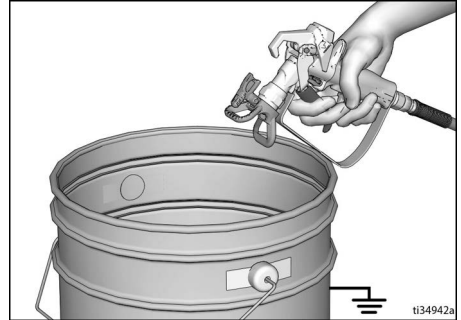
12. Přepněte hlavní spínač do polohy **ON** (ZAPNUTO).



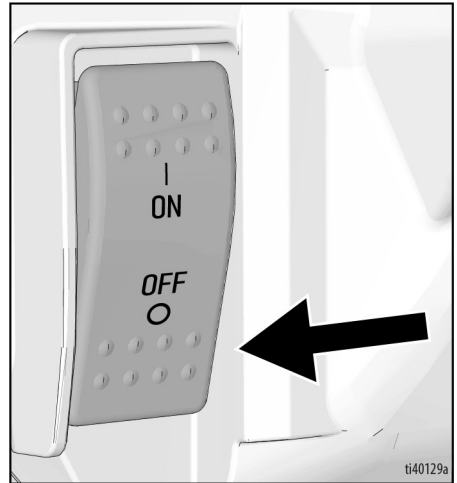
13. Otočte plnicí ventil do vodorovné polohy. Odjistěte pojistku spouště.
14. Nastavte vyšší tlak, dokud se stříkací zařízení nespustí.



15. Podržte pevně kovovou část stříkací pistole směrem do uzemněné kovové nádoby. Spusťte pistoli a 1 minutu ji proplachujte.

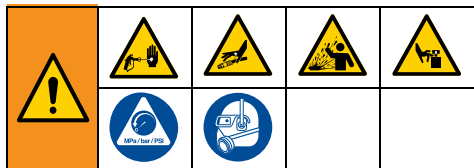


16. Přepněte hlavní spínač do polohy **OFF** (VYPNUTO).

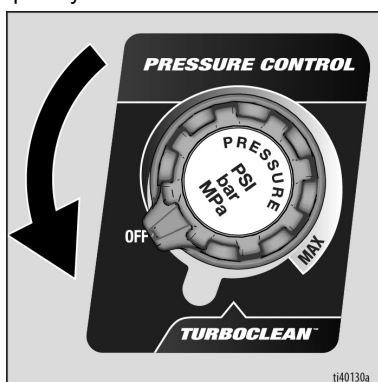


17. Zajištěte pojistku spouště.
18. Nyní je stříkací zařízení připraveno k použití.

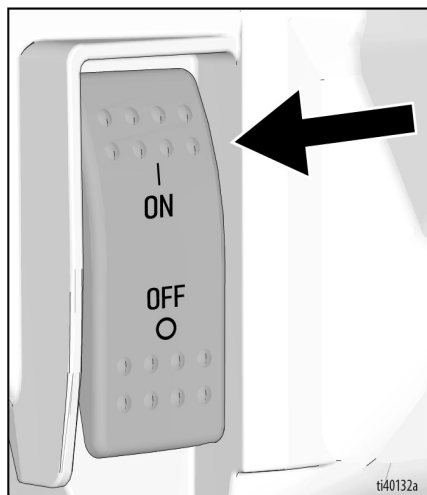
## Spuštění



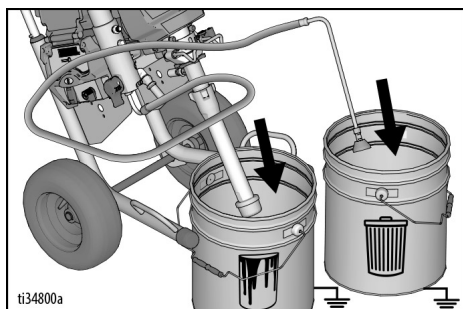
1. Proveďte **Postup uvolnění tlaku**, strana 17.
2. Demontujte stříkací trysku a ochranný kryt trysky.
3. Otočte regulátor tlaku do **OFF** (VYPNUTO) polohy.



4. Otočte plnicí ventil směrem dolů.
5. Přepněte hlavní spínač napájení do polohy **ON** (ZAPNUTO).



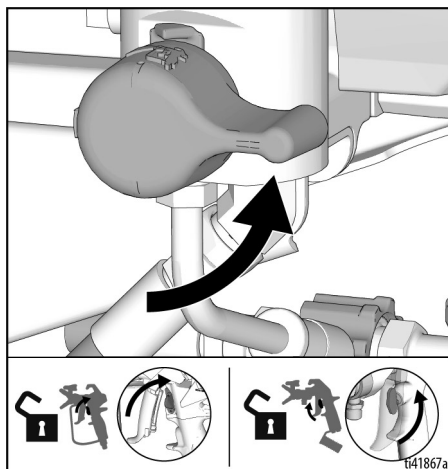
6. Vložte sací trubku do nádoby s barvou. Vložte vypouštěcí trubku do odpadní nádoby.



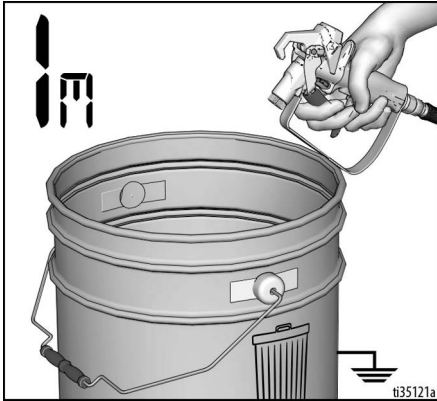
7. Otočte regulátor tlaku do polohy 10 hodin. Nechte barvu po dobu 15 sekund obíhat vypouštěcí trubkou.



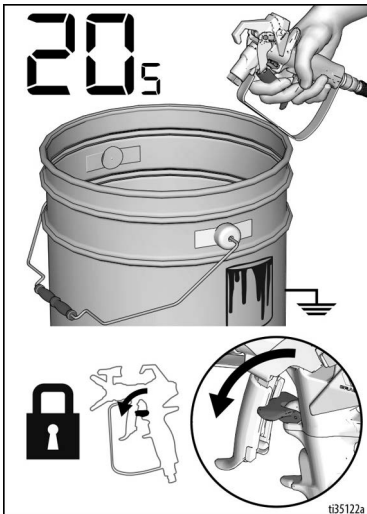
8. Otočte plnicí ventil do vodorovné polohy. Odjistěte pojistku spouště.



9. Přidrže kovovou část stříkací pistole u uzemněné kovové odpadní nádoby. Stiskněte spoušť pistole, dokud se neobjeví barva.



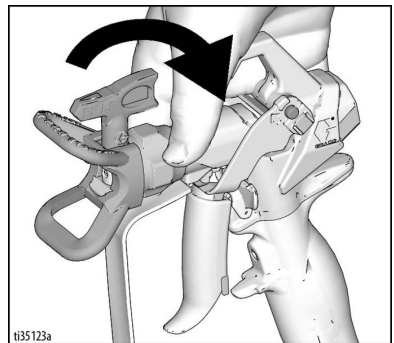
10. Přeneste pistoli do nádoby s barvou a na 20 sekund stiskněte spoušť. Uvolněte spoušť a nechte ve stříkacím zařízení zvýšit tlak. Zajistěte pojistku spouště.



--	--	--	--	--

Vysokotlaký proud může do těla vstříknout toxiny a způsobit vážné poranění. Nezastavujte úniky rukou ani hadrem.

11. Zkontrolujte spojení bezvzduchové hadice, zda nevykazují netěsnosti. Pokud dojde k úniku, proveďte **Postup uvolnění tlaku**, strana 17. Pak dotáhněte všechny spojky a opakujte postup Spuštění. Pokud nedochází k žádným netěsnostem, pokračujte následujícím krokem.
12. Viz **Instalace trysky**, strana 24. Další informace o sestavě pistole naleznete v samostatné příručce k pistoli.



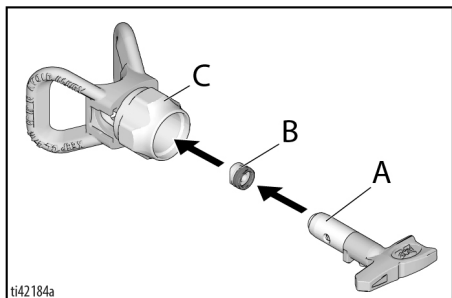
## Obsluha

### Instalace trysky

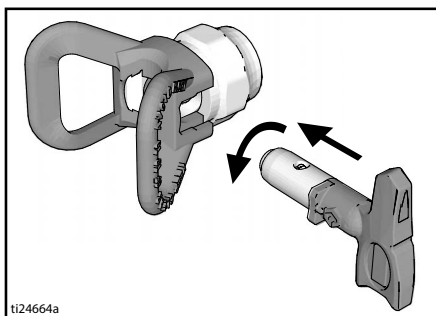


Abyste zabránili těžkému zranění po vstříknutí pod kůži, nedávejte při nasazování nebo snímání trysky ruku před trysku stříkací pistole ani kryt trysky.

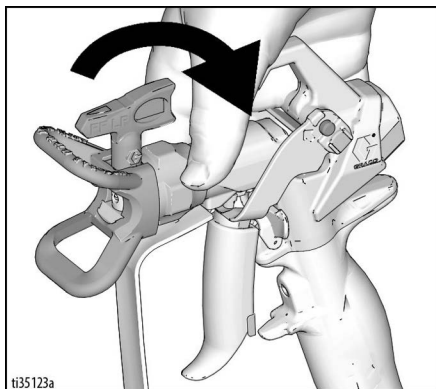
1. Proveďte **Postup uvolnění tlaku**, strana 17.
2. Pomocí stříkací trysky (A) vložte těsnění OneSeal™ (B) do krytu trysky (C).



3. Vložte stříkací trysku.



4. Našroubujte sestavu do pistole. Dotáhněte.



### Režimy výkonosti

Stříkací zařízení je vybaveno dvěma režimy výkonu.

**Režim LP (nízký tlak) (L):** 50 - 2000 psi  
Tento režim se nejlépe používá s nízkotlakými tryskami Switch Tip (FFLP, LP a WRLP)

**Režim HP (vysoký tlak) (H):** 600 - 3300 psi  
Tento režim je nevhodnější používat s libovolnou tryskou Switch Tip.

Chcete-li zvolit nebo změnit režim stříkání, viz **Výběr režimů výkonosti**, strana 30.

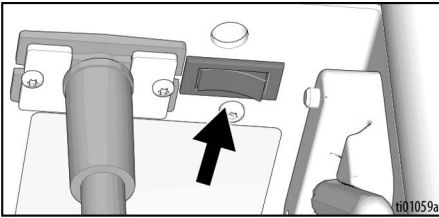


## Přepínač proudu

Jednotky 230V Mark VII obsahují přepínač proudu pro přepnutí modelu z 10 na 16 A.

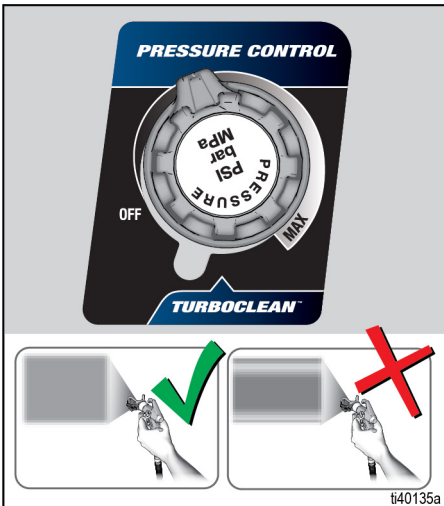
Jednotky 100–120V 795, 1095, Mark IV a Mark V obsahují přepínač proudu pro přepnutí modelu z 15 na 20 A.

Tento spínač je umístěn vpravo od napájecího kabelu, jak je znázorněno na obrázku.



## Stříkací

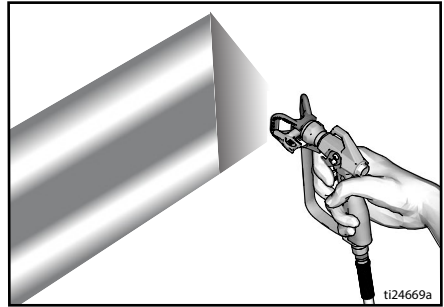
Při použití nízkotlakých trysek RAC X™ (FFLP, LP a WRLP) lze tlak stříkání snížit. Stříkání nižším tlakem vede k menšímu přestřiku a snižuje míru opotřebování trysky. Nastavte tlak stříkacího zařízení tak, aby se přestřik minimalizoval.



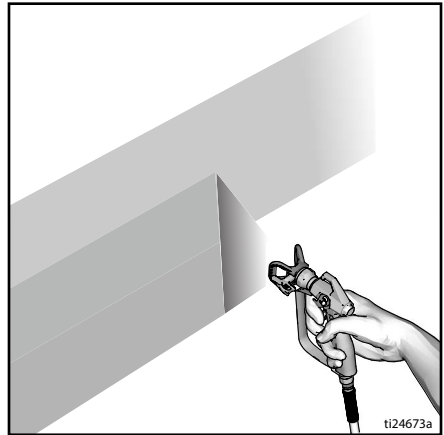
Stříkání rozprašeným, rovnoměrně rozloženým vzorem

Stříkání s konci

1. Nastříkejte kontrolní vzorek. Nastavte tlak tak, aby nevznikaly příliš husté okraje.



2. Jestliže husté okraje nelze odstranit úpravou tlaku, použijte menší trysku.
3. Držte pistoli kolmo k povrchu, 25–30 cm (10–12") od povrchu. Stříkejte tam a zpět, překryvejte o 50 %.



4. Po započetí pohybu stiskněte spoušť pistole. Před zastavením pohybu uvolněte spoušť pistole. Další informace o postupu stříkání naleznete v samostatné příručce k pistoli.

## Čištění ucpané trysky



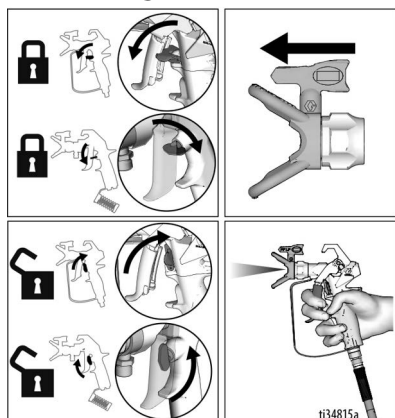
- Uvolněte spoušť. Zajistěte pojistku spouště. Otočte stříkáci trysku. Odjistěte pojistku spouště. Chcete-li odstranit ucpání, spusťte pistolí namířenou na odpadní plochu.

### UVOLNĚNÍ UCPÁNÍ

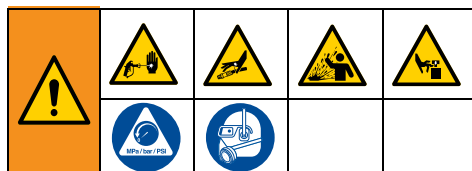


- Zajistěte pojistku spouště. Vraťte stříkáci trysku do původní polohy. Uvolněte ze záběru pojistku spouště a pokračujte ve stříkání.

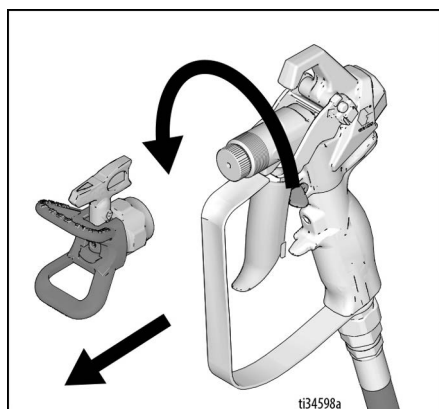
### STŘÍKÁNÍ



## Čištění



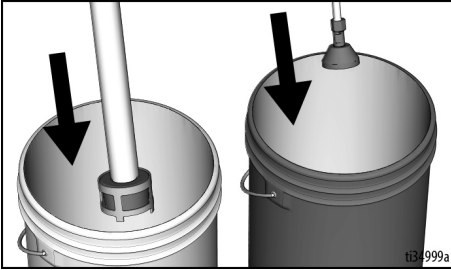
- Proveďte **Postup uvolnění tlaku**, strana 17.
- Demontujte ochranný kryt trysky a stříkáci trysku. Další informace naleznete v samostatné příručce k pistolí.



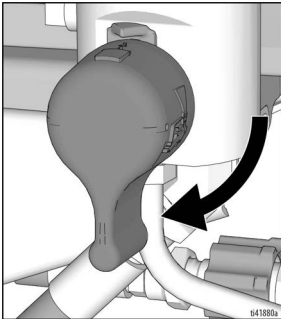
- Vytáhněte sací trubku a odtokovou trubku z barvy. Z trubek setřete přebytečnou barvu.



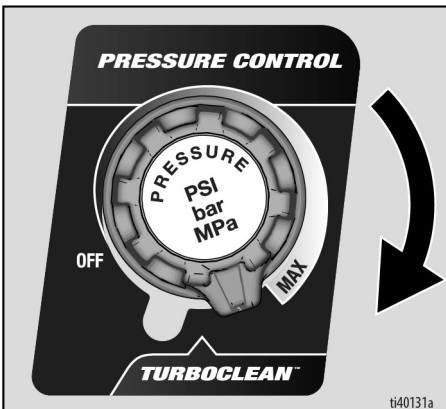
4. Sací trubku umístěte do nádoby s proplachovací kapalinou. U vodu ředitelných barev použijte k čištění vodu, u olejových barev použijte lakový benzín. Vložte vypouštěcí trubku do odpadní nádoby.



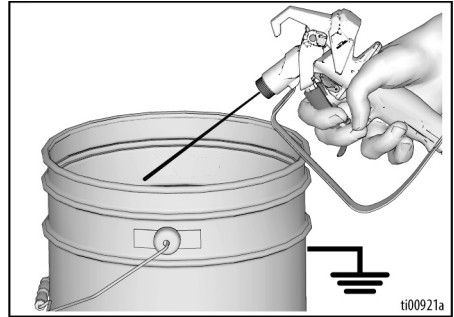
5. Chcete-li pumpovat, otočte plnicí ventil do dolní polohy.



6. Otočte regulátor tlaku do polohy TurboClean.



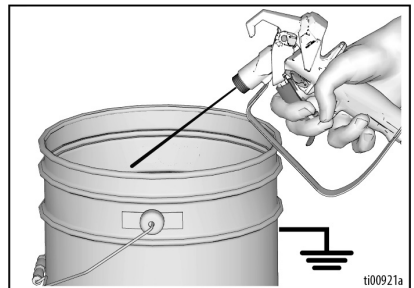
7. Spouštějte pistoli, dokud čerpadlo nepracuje rovnoměrně a dokud se v odpadní nádobě neobjeví čirá proplachovací kapalina.



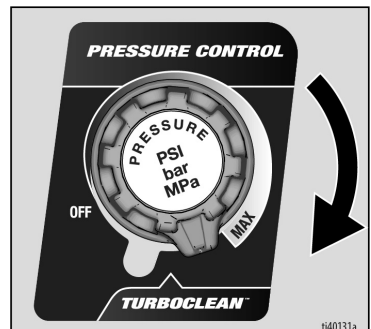
8. Otočte regulátor tlaku do polohy OFF.

## Propláchnutí hadice a pistole

1. Chcete-li propláchnout bezvzduchovou hadici a stříkací pistoli, otočte plnicí ventil do vodorovné polohy.
2. Podržte pevně kovovou část stříkací pistole směrem do odpadní nádoby. Odjistěte pojistku spouště.

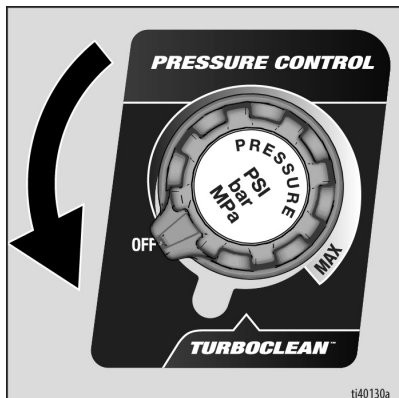


3. Spusťte pistoli a otočte regulátor tlaku do polohy TurboClean.

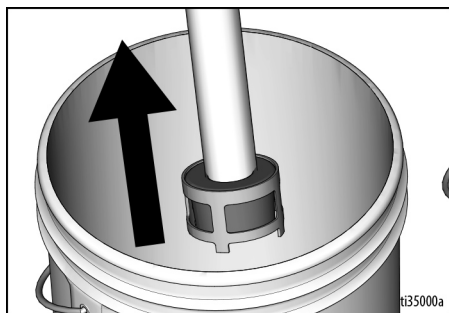


# Obsluha

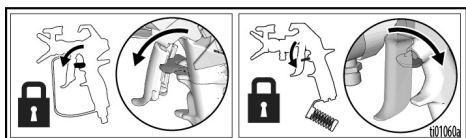
4. Pracujte, dokud čerpadlo neběží rovnoměrně a proplachovací kapalina není čirá.
5. Otočte regulátor tlaku do VYPNUTÉ polohy.



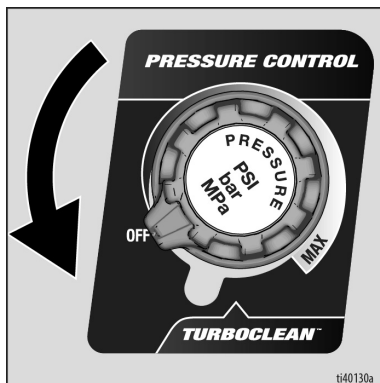
6. Uvolněte spoušť pistole.
7. Vytáhněte sací trubku z proplachovací kapaliny.



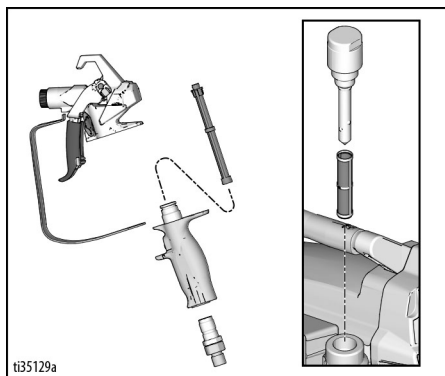
8. Zatímco pistole stříká do proplachovací nádoby, otočte regulátor tlaku do polohy TurboClean pro vytažení kapaliny z hadice.
9. Zajistěte pojistku spouště.



10. Otočte regulátor tlaku do polohy VYPNUTO a hlavní spínač do polohy OFF (VYPNUTO). Odpojte napájení stříkacího zařízení.



11. Sejměte stříkací trysku a ochranný kryt stříkací trysky ze stříkací pistole.
12. Z pistole a stříkacího zařízení sejměte filtr, je-li nasazen. Vyčistěte a zkontrolujte jej. Namontujte filtr. Informujte se v samostatné příručce k pistolí.



13. Pokud zařízení proplachujete vodou, vypláchněte zařízení ještě jednou přípravkem Pump Armor, který ponechá ve stříkacím zařízení ochranný povlak bránící zamrznutí a korozi.
14. Otřete stříkací zařízení, hadici a pistolí hadrem namočeným do vody nebo lakového benzínu.

## Digitální displej

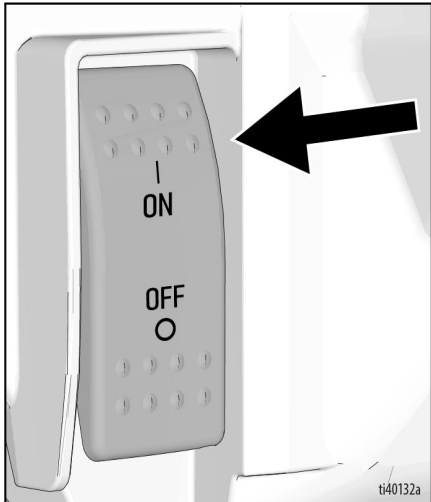
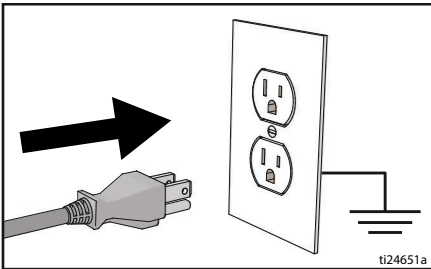
Všechny modely jsou vybaveny digitálním displejem. Tato část vysvětluje, jak používat tuto funkci.



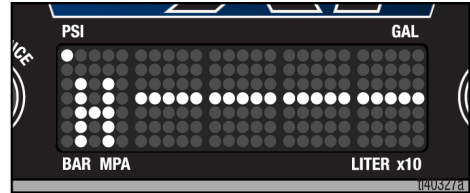
### Obsluha – hlavní nabídka

Krátkým stisknutím tlačítka nabídky se přesunete k následující obrazovce. Stisknutím a podržením tlačítka nabídky změňte jednotky nebo vynulujte data.

1. Proveďte **Postup uvolnění tlaku**, strana 17.
2. Přepněte hlavní spínač do polohy **OFF** (VYPNUTO).
3. Připojte stříkací zařízení do uzemněné síťové zásuvky. Přepněte hlavní spínač napájení do polohy **ON** (ZAPNUTO).



4. Chcete-li změnit jednotky tlaku (psi, bar nebo MPa), stiskněte a podržte tlačítko nabídky, dokud se nezobrazí požadované jednotky (přibližně 10 sekund). Přepnutím na MPa nebo bar se také přepnou galony na desítky litrů.
5. Zobrazí se displej tlaku. Čárky se zobrazí v případě, že tlak je nižší než 0,3 MPa (3 bar, 50 psi)



6. Krátkým stiskem tlačítka nabídky přepněte na položku Galony (nebo litry x 10).

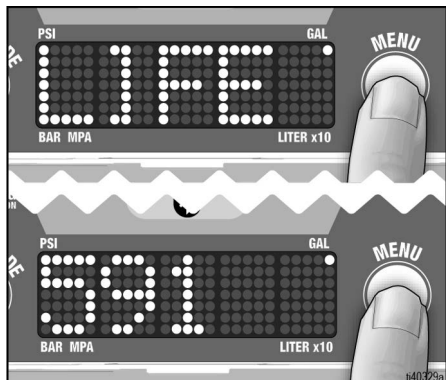
**POZNÁMKA:** Na okamžik se zobrazí zpráva **JOB** a poté počet nastříkaných galonů.



# Digitální displej

7. Stisknutím a podržením tlačítka nabídky hodnoty vynulujte, nebo se krátkým stiskem tlačítka DTS přepněte na Galony za dobu používání (nebo desítky litrů).

**POZNÁMKA:** Na displeji se krátce zobrazí zpráva **LIFE** (Životnost), poté se zobrazí počet galonů vystříkaných tlakem vyšším než 4,1 MPa (41 bar, 600 psi).



**POZNÁMKA:** Kroky 8 a 9 níže platí pouze pro modely ProContractor.

8. Krátkým stisknutím tlačítka nabídky přejděte na Pair Spray Gun (Spárovat stříkací pistolí) Obrazovka se bude posouvat po „Pair Spray Gun“.

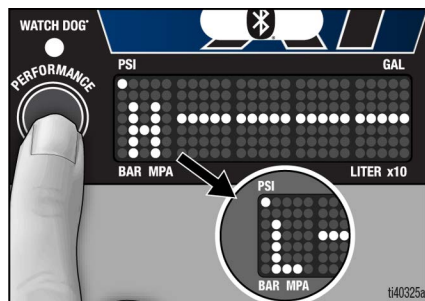


9. Krátkým stisknutím tlačítka menu se vrátíte na obrazovku zobrazení tlaku.

## Výběr režimů výkonnosti

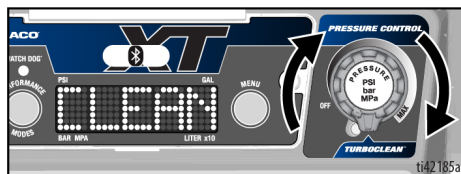
Jednotka je vybavena dvěma režimy výkonnosti. Režimy výkonnosti se volí stisknutím tlačítka „Performance Mode“ (Režim výkonnosti) na levé straně displeje. Na displeji se zobrazí režim „High Pressure“ (Vysoký tlak) nebo „Low Pressure“ (Nízký tlak). Jsou označeny jednopísmenným symbolem na levé straně displeje.

Vysvětlení režimů výkonnosti naleznete v části **Režimy výkonnosti**, strana 24.



## TurboClean

Jednotka je vybavena režimem čištění TurboClean. Pro aktivaci otočte regulátor tlaku do polohy TurboClean. Při přejití do režimu TurboClean dojde ke znatelnému poklesu tlaku při otočení ovladače na TurboClean a na displeji začne blikat CLEAN.

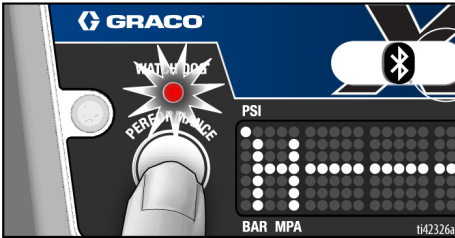


**POZNÁMKA:** TurboClean se používá pouze s čisticími kapalinami. V režimu TurboClean stříkací zařízení nestříká barvu ani jiné materiály.

## Watchdog

Ochranný systém čerpadla WatchDog™ automaticky vypne čerpadlo, když dojde materiál nebo když dojde k poškození sací trubky.

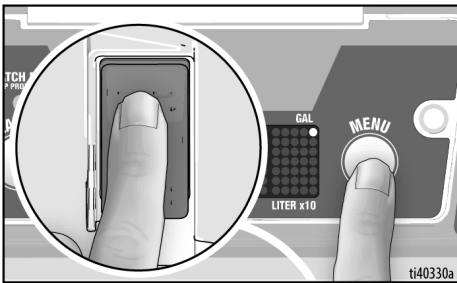
Chcete-li zapnout funkci Watchdog, stiskněte a podržte tlačítko „Performance Mode“, dokud se nerozsvítí kontrolka Watchdog. Stisknutím a podržením tlačítka „Performance Mode“ vypnete funkci Watchdog.



Existují tři nastavení citlivosti funkce Watchdog: Nízká, střední a vysoká. Chcete-li změnit nastavení citlivosti, zadejte na displeji uložené údaje a přejděte na položku Watchdog. Stisknutím a podržením tlačítka nabídky přepnete funkci Watchdog.

## Displej uložených dat

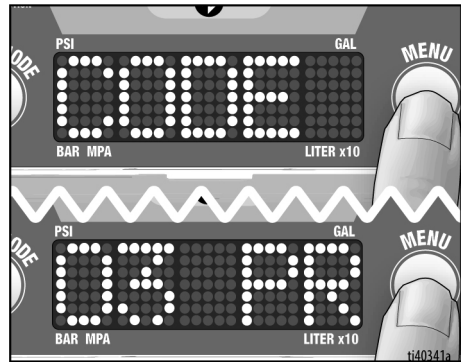
1. Proveďte **Postup uvolnění tlaku**, strana 17.
2. Stiskněte a podržte tlačítko nabídky a přepněte hlavní spínač napájení do polohy **ON (ZAPNUTO)**.



3. Sériový kód se bude posouvat po displeji.



4. Krátce stiskněte tlačítko nabídky a zobrazte celkový počet provozních hodin motoru.
5. Krátkým stisknutím tlačítka nabídky zobrazte poslední chybový kód, např. **E=03**. Stisknutím a podržením tlačítka nabídky chybový kód vynulujte.

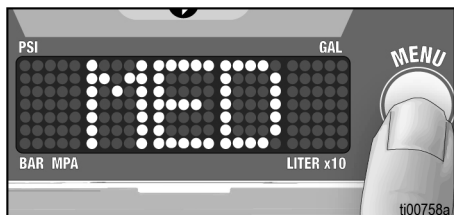


6. Krátkým stiskem se přesuňte k poloze Watchdog.

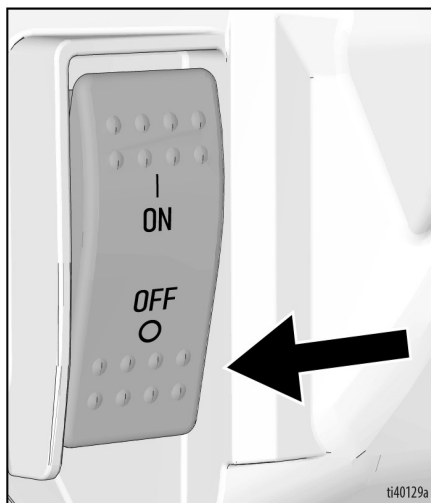


# Digitální displej

7. Stisknutím a podržením tlačítka nabídky změníte nastavení citlivosti funkce Watchdog (vysoká, střední, nízká). Výchozí nastavení je střední.



8. Krátkým stisknutím tlačítka nabídky přejděte na další položku Revize softwaru.
9. Krátkým stisknutím tlačítka nabídky přejděte na další položku ID stříkacího zařízení.
10. Krátkým stisknutím tlačítka menu přejdete na položku **Kalibrace ovladače**, strana 32 a **Kalibrace převodníku**, strana 33.
11. Přepněte hlavní vypínač napájení do polohy **OFF** (VYPNUTO) a opusťte nabídku uložených dat.



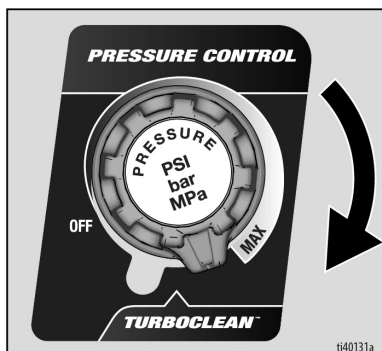
## Kalibrace ovladače

**POZNÁMKA:** Kalibraci ovladače je třeba provést vždy, když je instalován nový regulátor tlaku (potenciometr) nebo je vyměněna řídicí deska.

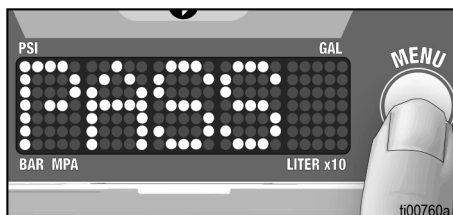
1. Chcete-li provést kalibraci ovladače, vstupte do sekundární nabídky podržením tlačítka nabídky při zapnutém zařízení.
2. Pomocí tlačítka nabídky přejděte na obrazovku kalibrace ovladače.



3. Nastavte potenciometr do polohy maximálního stříkání, těsně před TurboClean.



4. Podržte tlačítko nabídky, dokud se na displeji nezobrazí „pass“.



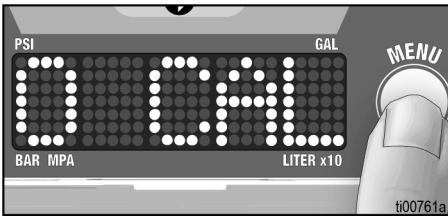
5. Před restartováním a opětovným použitím stříkacího zařízení otočte ovladač potenciometru zpět do polohy **vypnuto**.



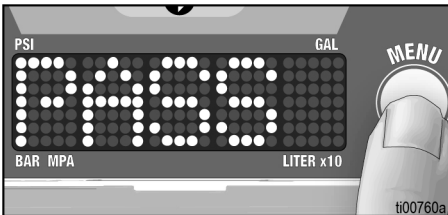
## Kalibrace převodníku

**POZNÁMKA:** Kalibraci převodníku je třeba provést při každé instalaci nového převodníku nebo výměně řídicí desky.

1. Proveďte **Postup uvolnění tlaku**, strana 17.
2. Chcete-li provést kalibraci převodníku, vstupte do sekundární nabídky podržením tlačítka nabídky při zapnutém zařízení.
3. Pomocí tlačítka nabídky přejděte na obrazovku kalibrace 0 (nula).



4. Ujistěte se, že je otevřený vypouštěcí ventil a že v zařízení není tlak.
5. Stiskněte a podržte tlačítko nabídky, dokud se na displeji nezobrazí „pass“.



## Aplikace<sup>®</sup> BlueLink

Jednotky vybavené technologií BlueLink mají na displeji kontrolku BlueLink, viz **Ovládání a displej, strana 15**.

Stáhněte si aplikaci Graco BlueLink z webového obchodu Apple App Store, Google Play nebo jiných dostupných obchodů s aplikacemi a připojte stříkací zařízení prostřednictvím technologie Bluetooth<sup>®</sup>.

Aplikace BlueLink umožňuje přistupovat k informacím o stříkacím zařízení, nastavení, statistice a poskytuje přístup k užitečným funkcím, jako je například zařízení WatchDog<sup>™</sup> zlepšené sledování údržby, sledování stříkacího zařízení a sledování pracovních úloh. Vyhledejte aplikaci Graco BlueLink na webu:

<https://www.graco.com/BlueLink>



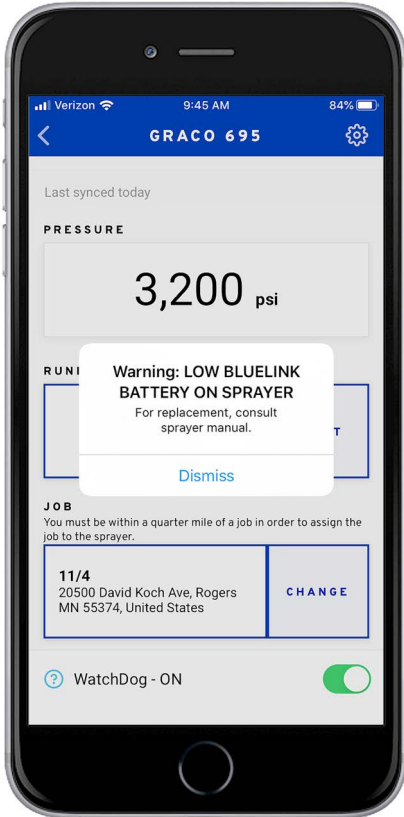
Další pokyny jsou přístupné prostřednictvím aplikace. Pokyny si také můžete zpřístupnit online:

<https://www.graco.com/BlueLinkSupport>



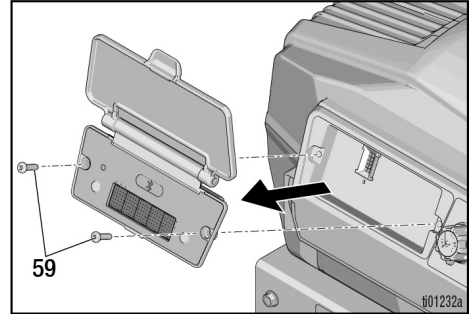
## Výměna baterie v zařízení BlueLink

Aby byl váš postřikovač synchronizován, má vaše jednotka zabudovanou malou baterii. Pokud se zobrazí následující zpráva, bude nutné baterii vyměnit.

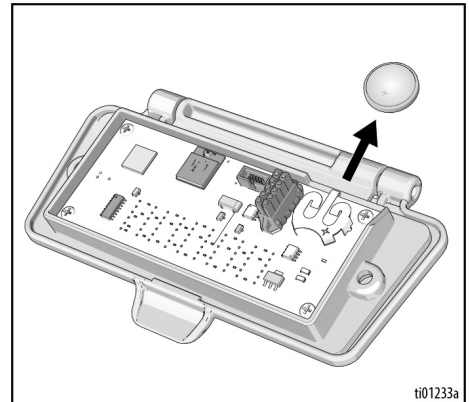


ti37542a

1. Stříkací zařízení **OFF** (VYPNĚTE) a odpojte napájecí kabel.
2. Šroubovákem T20 Torx vyšroubujte dva šrouby a vyjměte zobrazovací desku.



3. Vysuňte baterii ven z držáku.
4. Vyměňte baterii za plně nabitou baterii CR2032.



ti01233a

5. Znovu namontujte šrouby zobrazovací desky. Dotáhněte na moment 12-16 in-lbs.

## Údržba

Pro zajištění správné činnosti stříkacího zařízení je nutné provádět pravidelnou údržbu. Údržba zahrnuje provádění úkonů pravidelné údržby, které zajistí provozuschopnost stříkacího zařízení a zabrání budoucím poruchám.



1. Před údržbou proveďte **Postup uvolnění tlaku**, strana 17.

Činnost	Interval
Zkontrolujte/vyčistěte filtr stříkacího zařízení, sací sítko kapaliny a filtr pistole.	Denně nebo při každém stříkání
Zkontrolujte průduchy pláště motoru, zda nejsou ucpané.	Denně nebo při každém stříkání
Naplňte kapalinu TSL skrze plnicí hrdlo TSL.	Denně nebo při každém stříkání
Zkontrolujte zastavování motoru stříkacího zařízení. Když NEBUDE stisknuta spoušť stříkacího zařízení, motor by se měl zastavit a neměl by se znovu uvést do chodu, dokud spoušť pistole znovu nestisknete. Pokud se stříkací zařízení znovu spustí, aniž byste stiskli spoušť, zkontrolujte čerpadlo a plnicí ventil, zda nevykazují vnitřní/vnější netěsnost.	Každých 1000 litrů (100 galonů)
Seřízení ucpávky hrdla Když těsnění čerpadla přestane těsnit, dotahujte matici ucpávky, dokud únik nezastavíte nebo nezmírníte. Díky tomu můžete před výměnou těsnění zpracovat ještě 379 litrů (100 galonů) kapaliny. Matice ucpávky může být dotažena bez sejmutí o-kroužku.	Podle potřeby na základě použití



Údržbu lze naplánovat a provádět prostřednictvím aplikace Graco BlueLink.

## Recyklace a likvidace na konci životnosti

Na konci užitečné životnosti produktu jej rozeberte a recyklujte správným způsobem.

### Příprava:

- Proveďte **Postup uvolnění tlaku**, strana 17.
- Vypusťte a zlikvidujte kapaliny podle příslušných předpisů. Další informace naleznete v bezpečnostním listu materiálu od výrobce.

### Demontujte a recyklujte

- Demontujte motory, řídicí desky, displeje a další elektronické součásti. Recyklujte podle příslušných předpisů.
- Nelikvidujte elektronické součásti s běžným domácím nebo komerčním odpadem.
- Zbývající produkt předejte do recyklačního zařízení.

## Odstraňování problémů

### Mechanické závady / proudění kapaliny



Abyste pomohli zabránit vážnému zranění natlakovanou kapalinou, například vstříknutí pod kůži, zranění výstřikem kapaliny a pohyblivými částmi, postupujte podle pokynů uvedených v části **Postup uvolnění tlaku**, když přestanete stříkat a před čištěním, kontrolou a údržbou zařízení.

Při odstraňování problémů se držte mimo dosah pohybujících se součástí.



1. Před kontrolou a opravou proveďte **Postup uvolnění tlaku**, strana 17.
2. Před rozebráním jednotky zkontrolujte všechny možné problémy a jejich příčiny.

Problém	Co kontrolovat Pokud kontrola dopadne v pořádku, pokračujte k další položce na seznamu	Co dělat Pokud není vše v pořádku, postupujte podle tohoto sloupce
Výkon čerpadla je nízký	Opotřebená stříkácí tryska.	Vyměňte trysku. Další informace naleznete v samostatné příručce k pistoli nebo trysce.
	Ucpaná stříkácí tryska.	Vyčistěte trysku. Viz <b>Čištění ucpané trysky</b> , strana 26.
	Dodávka barvy.	Čerpadlo naplňte a znovu otevřete plnicí ventil.
	Sací sítko je ucpané.	Demontujte a vyčistěte, poté vraťte zpět. Pokud problém přetrvává, přefiltrujte barvu.
	Kulička sacího ventilu a kulička pístu nejsou správně usazený.	Demontujte a vyčistěte sací ventil. Zkontrolujte kuličky a sedla a v případě potřeby je vyměňte, viz příručka čerpadla. Viz příručka čerpadla. Předceďte barvu před jejím použitím, abyste z ní odstranili pevné částice, které by mohly ucpat čerpadlo.
	Kapalinový filtr, filtr trysky nebo tryska jsou ucpané nebo znečištěné.	Demontujte a vyčistěte, poté vraťte zpět.
	Prosakování plnicího ventilu	Opravte plnicí ventil.
	Ověřte, zda čerpadlo po uvolnění spouště pistole nepokračuje v chodu. (Plnicí ventil neprosakuje.)	Proveďte údržbu čerpadla. Viz příručka čerpadla.
	Netěsnost okolo matice ucpávky hrdla, která může signalizovat opotřebenou nebo poškozenou ucpávku.	Dotáhněte matici ucpávky / maznici. Vyměňte ucpávku. Viz příručka čerpadla. Zkontrolujte také, zda na sedle pístu ventilu není zatvrdlá barva nebo zda není poškrábaná a v případě potřeby jej vyměňte.

# Odstraňování problémů

Problém	Co kontrolovat Pokud kontrola dopadne v pořádku, pokračujte k další položce na seznamu	Co dělat Pokud není vše v pořádku, postupujte podle tohoto sloupce
Výkon čerpadla je nízký	Nízký tlak v klidovém stavu. Nastavení tlaku je příliš nízké.	Změňte režim stříkání na vysoký tlak. Otočte ovladač regulátoru tlaku nadoraz po směru otáčení hodinových ručiček. Ujistěte se, zda je ovladač pro regulaci tlaku správně nainstalován a umožňuje polohu nadoraz ve směru hodinových ručiček. Proveďte <b>Kalibrace ovladače</b> , strana 32. Pokud problém přetrvává, vyměňte převodník tlaku.
	Poškozená pístnice čerpadla.	Opravte čerpadlo. Viz příručka čerpadla.
	Ucpávky pístu jsou opotřebované nebo poškozené.	Vyměňte ucpávky. Viz příručka čerpadla.
	Těsnicí kroužek v čerpadle je opotřebovaný nebo poškozený.	Vyměňte těsnicí kroužek. Viz příručka čerpadla.
	Kulička sacího ventilu je obalena materiálem.	Vyčistěte sací ventil. Viz příručka čerpadla.
	Velký pokles tlaku v hadici při práci s hustými materiály.	Snižte celkovou délku hadice. Použijte hadici s větším průměrem.
	Zkontrolujte prodlužovací kabel, zda má správnou velikost.	Viz také <b>Prodlužovací kabely</b> , strana 16.
	Sestava ojnice je poškozená.	Vyměňte sestavu ojnice.
Motor neběží	Chybový kód na displeji.	Postup nápravy určete podle části Elektrické závady, strana 39.
	Poškozené nebo uvolněné kabely motoru.	V případě potřeby znovu zapojte nebo vyměňte.
	Poškozený drát nebo uvolněné spoje potenciometru.	V případě potřeby znovu zapojte nebo vyměňte.
	Řídicí panel, viz strana 40.	Vyměňte napájecí kabel nebo řídicí panel.
	Další odstraňování problémů s motorem.	Viz strana 41.
Motor pracuje, ale čerpadlo se nepohybuje	Sestava ojnice je poškozená.	Vyměňte sestavu ojnice.
Nadměrný únik barvy do matice ucpávky hrdla	Matice ucpávky hrdla je uvolněná.	Odstraňte distanční vložku matice ucpávky hrdla. Utáhněte matici ucpávky hrdla právě tak, abyste odstranili netěsnost.
	Ucpávky hrdla jsou opotřebované nebo poškozené.	Vyměňte ucpávky.
	Vytláčovací tyč je opotřebovaná nebo poškozená.	Vyměňte tyč.
Kapalina vytéká z pistole	V čerpadle nebo hadici je přítomen vzduch.	Během plnění udržujte co nejnižší rychlost cyklování čerpadla. Vytláče barvu z pistole podle pokynů v části <b>Spuštění</b> , strana 22.
	Stříkací tryska je částečně ucpaná.	Vyčistěte trysku. Viz <b>Čištění ucpané trysky</b> , strana 26.
	Zásoba kapaliny je nízká nebo žádná.	Doplňte kapalinu. Naplňte čerpadlo. Zásobu kapaliny často kontrolujte, aby čerpadlo nepracovalo nasucho.
Čerpadlo lze zaplavit jen obtížně	Ucpání plicního ventilu.	Odstraňte plicní ventil, zkontrolujte ucpání, vyměňte.
	V čerpadle nebo hadici je přítomen vzduch.	Zkontrolujte a dotáhněte všechna připojení kapaliny. Během plnění udržujte co nejnižší rychlost cyklování čerpadla.
	Sací ventil je netěsný.	Vyčistěte sací ventil. Ověřte, že sedlo kuličky není poškrábané nebo opotřebované a že kulička je správně usazena. Ventil opět smontujte.
	Ucpávky čerpadla jsou opotřebované.	Vyměňte ucpávky čerpadla. Viz příručka čerpadla.
	Barva je příliš hustá.	Naředte barvu podle doporučení dodavatele.
Čerpadlo ztrácí náplň	Netěsnost v sací trubici.	Vyměňte sací trubici.
	Ve vstupní kouli uvízly nečistoty.	Odstraňte nožní ventil a vyčistěte jej vhodným čisticím roztokem.



## Elektrický systém

				
<p>Abyste předešli úrazu elektrickým proudem při sejmutí krytů, počkejte po odpojení napájecího kabelu pět minut, aby se nahromaděná elektřina rozptýlila.</p>				

**Príznak:** Stříkací zařízení nepracuje, zastaví se nebo se nevypne.

1. Proveďte **Postup uvolnění tlaku**, strana 17.
2. Odpojte stříkací zařízení a přepněte vypínač do polohy **OFF** (VYPNUTO).

3. Vyčkejte 30 sekund, poté připojte napájecí kabel do správně uzemněné elektrické zásuvky. Znovu **ON** (ZAPNĚTE) stříkací zařízení (tím zajistíte, že je v normálním režimu).
4. Otočte ovladač pro regulaci tlaku o 1/2 otáčky po směru hodinových ručiček.
5. Na displeji se zobrazí chybový kód.

				
<p>Abyste se vyhnuli vážnému zranění způsobenému elektrickým proudem a pohyblivými částmi, neodstraňujte vnitřní kryt motoru ani se nedotýkejte elektrických součástí.</p>				

## Zprávy chybových kódů

KÓD	ZPRÁVA	OPATŘENÍ
02	Kód 02 – Zjištěn vysoký tlak	Uvolněte tlak. Zkontrolujte filtry a hadice z hlediska ucpání. Používejte minimálně 15 m (50 ft) hadice Graco. Zkontrolujte převodník.
03	Kód 03 – Nebyl detekován převodník tlaku	<b>OFF</b> (VYPNĚTE) stříkací zařízení a odpojte jej ze zásuvky. Demontujte kryt. Zkontrolujte kabel převodníku a připojení k řídicímu panelu. Zkontrolujte převodník.
04	Kód 04 – Zjištěno více přechozích přepětí	<b>OFF</b> (VYPNĚTE) stříkací zařízení a odpojte jej ze zásuvky. Chcete-li zabránit poškození elektroniky, zajistěte vhodné napájecí napětí.
05	Kód 05 – Motor se netočí z důvodu vysokého mechanického zatížení	<b>OFF</b> (VYPNĚTE) stříkací zařízení a odpojte jej ze zásuvky. Pokuste se roztočit motor, viz strana 41. Motor by se měl volně otáčet. Pokud se motor volně neotáčí, vyjměte čerpadlo a znovu zkuste otočit motorem. Pokud se motor volně otáčí, zkontrolujte řídicí panel.
06	Kód 06 – Je aktivní tepelná ochrana motoru	Mějte stříkací zařízení zapojené a nechte jej vychladnout. Stříkací zařízení může chladnout až hodinu. Zkontrolujte větrací otvorů ve spodní a horní části zařízení z hlediska ucpání. Pokud je to možné, zkontrolujte konektor a zapojení ventilátoru, ventilátor by měl být spuštěn. Odpojte stříkací zařízení ze sítě a zkontrolujte, zda se motor volně otáčí, viz strana 41.
08	Kód 08 – Příliš nízké vstupní napětí pro činnost stříkacího zařízení	<b>OFF</b> (VYPNĚTE) stříkací zařízení a odpojte jej ze zásuvky. Chcete-li zabránit poškození elektroniky, zajistěte vhodné napájecí napětí.
09	Kód 09 – Komunikace se snímačem se nezdařila	<b>OFF</b> (VYPNĚTE) stříkací zařízení, odpojte jej ze zásuvky a počkejte pět minut. Demontujte kryt. Zkontrolujte kabely a zapojení. Zkontrolujte motor, viz strana 41.
10	Kód 10 – Je aktivní tepelná ochrana řídicího panelu	Mějte stříkací zařízení zapojené a nechte jej vychladnout. Stříkací zařízení může chladnout až hodinu. Zkontrolujte větrací otvorů ve spodní a horní části zařízení z hlediska ucpání. Pokud je to možné, zkontrolujte konektor a zapojení ventilátoru, ventilátor by měl být spuštěn. Odpojte stříkací zařízení od sítě a zkontrolujte, zda se motor volně otáčí.
12	Kód 12 – Je aktivní ochrana přepětí	<b>ON</b> (ZAPNĚTE) a <b>OFF</b> (VYPNĚTE) napájení. Pokud problém přetrvává, zkontrolujte motor, viz strana 41.
15	Kód 15 – Motor se netočí, nebyl zjištěn žádný proud v motoru	<b>OFF</b> (VYPNĚTE) stříkací zařízení, odpojte jej ze zásuvky a počkejte pět minut. Demontujte kryt. Zkontrolujte kabely a zapojení. Vyměňte řídicí panel. Zkontrolujte motor, viz strana 41.
17	Kód 17 – Řídicí panel zapojen do špatného napětí	<b>OFF</b> (VYPNĚTE) stříkací zařízení a odpojte jej ze zásuvky. Najděte dobré napájecí napětí, abyste zabránili poškození elektroniky, viz strana 41.

# Odstraňování problémů

## Řídicí panel



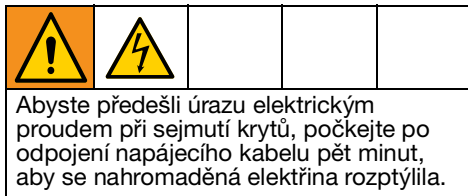
Aby nedošlo k úrazu elektrickým proudem a poranění od pohyblivých částí, neodstraňujte vnitřní kryt motoru a nedotýkejte se elektrických součástí.

**Příznak:** Stríhací zařízení nefunguje nebo nelze vypnout.

1. Zkontrolujte přívod napětí k panelu.
  - a. Pomocí multimetru změřte střídavé napětí z konce napájecího kabelu (L1in a L2in, viz **Schémata elektrického zapojení**, strana 64). Napětí střídavého proudu by mělo být 100-127 V AC nebo 220-240 V AC, v závislosti na poloze.
  - b. Pokud je napětí nízké nebo není přítomno, zkontrolujte napájení ze zdi. Pokud je napájecí zdroj ze zdi dobrý, odpojte zařízení ze sítě a počkejte pět minut, než napětí opustí panel.
  - c. Zkontrolujte kabeláž, napájecí kabel nebo konektory z hlediska poškození.
2. Zkontrolujte, zda nedošlo k fyzickému poškození.



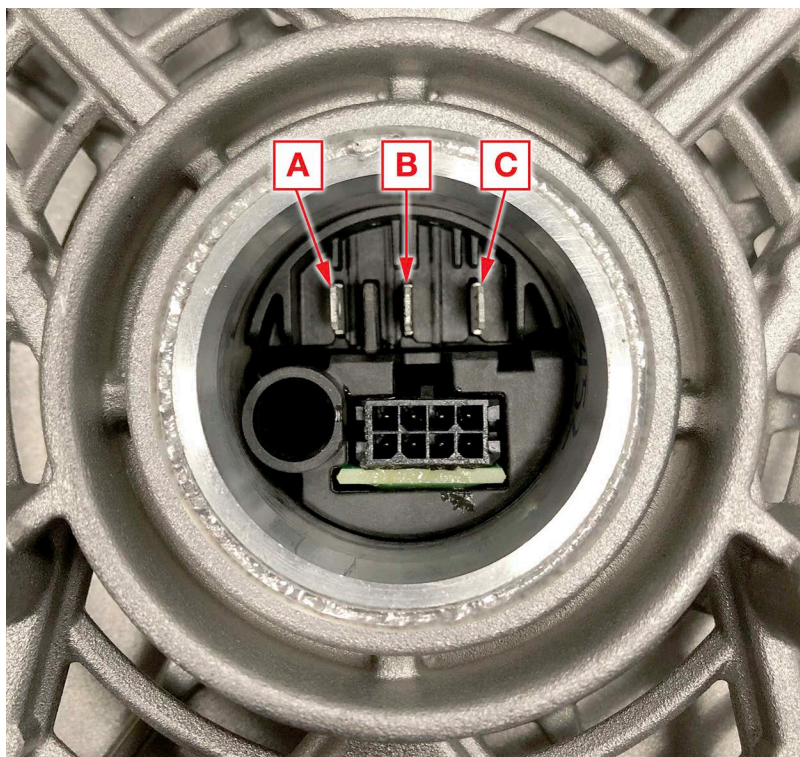
## Motor



**Příznak:** Jednotka neběží, běží hrubě nebo je hlučná.

1. Proveďte **Postup uvolnění tlaku**, strana 17.
2. **OFF (VYPNĚTE)** stříkací zařízení a odpojte napájecí kabel.
3. Odstraňte horní kryt stříkacího zařízení.
4. Demontujte čerpadlo.
5. Odstraňte řídicí panel.

6. Motor by se měl volně otáčet bez váznutí nebo nadměrného zasekávání. Pokud motor vázne nebo vyžaduje nadměrnou sílu k roztočení, motor vyměňte.
7. Pomocí multimetru změřte odpor mezi následujícími fázemi:
  - a. A a B
  - b. B a C
  - c. A a C
8. Hodnoty odporu by měly být stejné. Pokud se hodnoty odporu výrazně liší ( $>0,5 \Omega$ ), vyměňte motor.
9. Namontujte čerpadlo.
10. Vyměňte řídicí panel.
11. Namontujte horní kryt stříkacího zařízení.



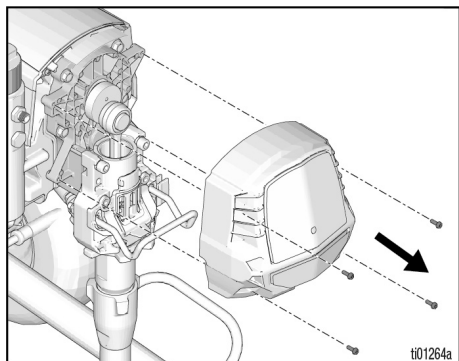
## Oprava

### Odstranění horního krytu

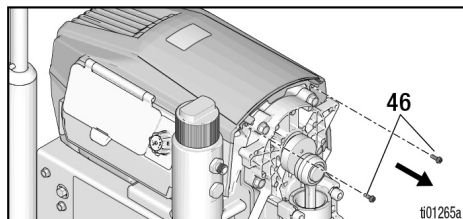


Abyste zabránili poranění elektrickým proudem a pohyblivými částmi, neodstraňujte kryt vnitřního motoru a počkejte pět minut po odpojení napájecího kabelu, aby se uložená elektrina rozptýlila.

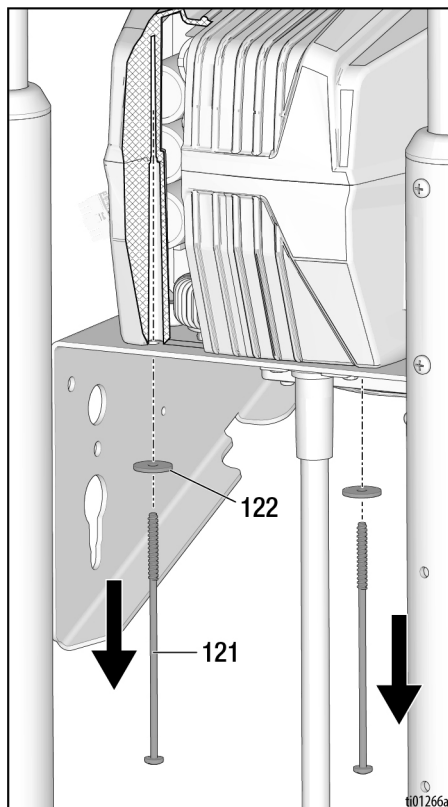
1. Proveďte **Postup uvolnění tlaku**, strana 17.
2. **OFF (VYPNĚTE)** stříkací zařízení a odpojte napájecí kabel.
3. Nástrčným klíčem 1/4 palce odstraňte čtyři šrouby, které drží přední kryt.



4. Nástrčným klíčem 1/4 palce odstraňte dva přední šrouby.

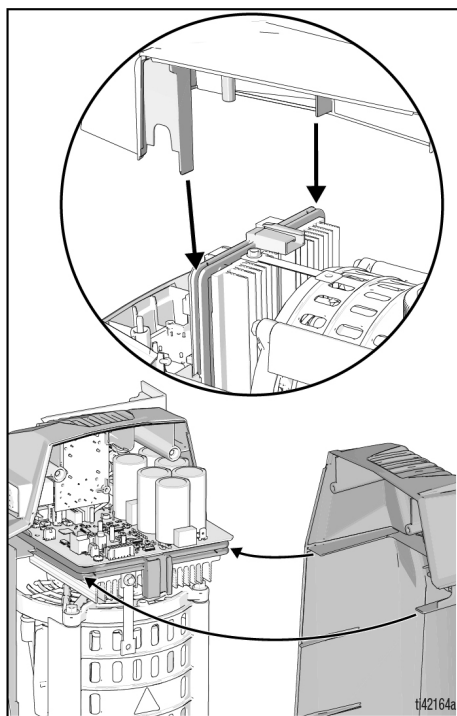


5. Šroubovákem T20 vyjměte dva šrouby TORX T20. Demontujte horní kryt.



## Výměna krytu

1. Ujistěte se, že jazýčky na vnitřní straně horního krytu jsou zarovnané s drážkami na profilu ovládací desky. Horní krycí jazýčky musí sklouznout do drážek ovládacího panelu. Boční hrany by měly být zarovnané ke spodnímu krytu v bočních drážkách.



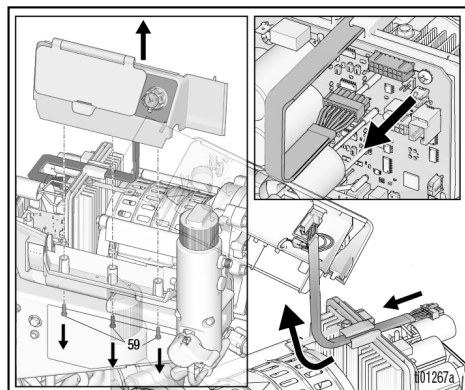
2. Jemně zatlačte na horní část krytu a šroubovákem T20 utáhněte dva šrouby TORX T20 momentem 12-16 in.-lbs.
3. Nástrčkovým klíčem 1/4 palce utáhněte dva přední šrouby momentem 20-25 in.-lbs.
4. Zarovnejte přední kryt a nástrčkovým klíčem 1/4 palce utáhněte přední šrouby momentem 20-25 in.-lbs.

## Demontáž potenciometru

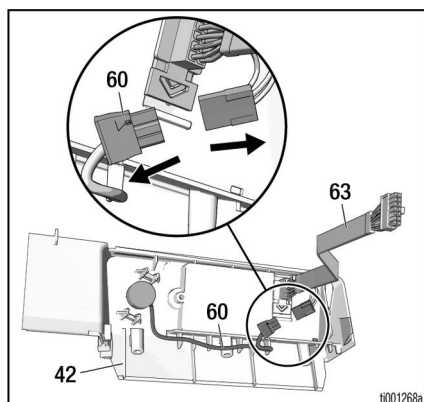


Abyste zabránili poranění elektrickým proudem a pohyblivými částmi, neodstraňujte kryt vnitřního motoru a počkejte pět minut po odpojení napájecího kabelu, aby se uložená elektrina rozptýlila.

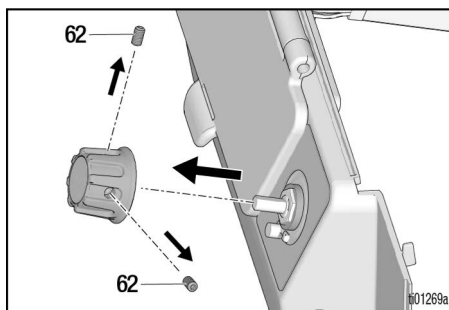
1. Odstraňte kryt, viz **Odstranění horního krytu**, strana 42.
2. Šroubovákem T20 vyjměte tři šrouby TORX T20, které drží displej.
3. Odpojením kabelového svazku displeje sundejte boční kryt na ovládacím panelu.



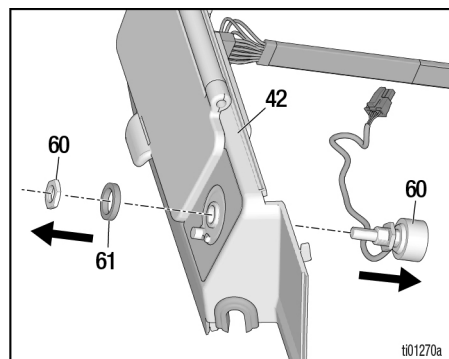
4. Odpojte konektor kabelu potenciometru.



5. Vyjměte knoflík potenciometru vyšroubováním dvou zbývajících stavěcích šroubů pomocí imbusového klíče 5/64 palce.



6. Nástrčkovým klíčem 1/2 palce vyjměte potenciometr odšroubováním pojistné matice z displeje.

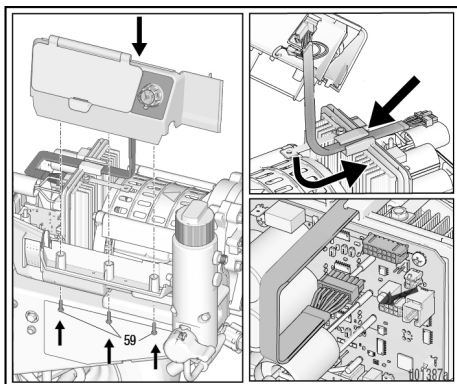


## Instalace potenciometru

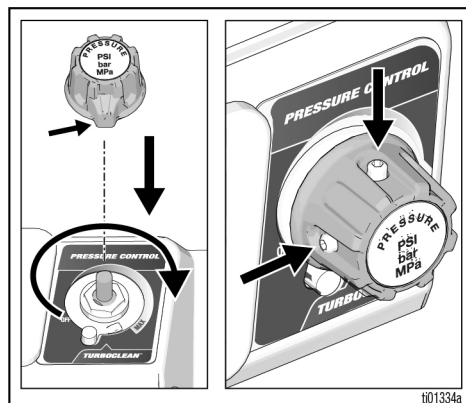


Abyste zabránili poranění elektrickým proudem a pohyblivými částmi, neodstraňujte kryt vnitřního motoru a počkejte pět minut po odpojení napájecího kabelu, aby se uložená elektřina rozptýlila.

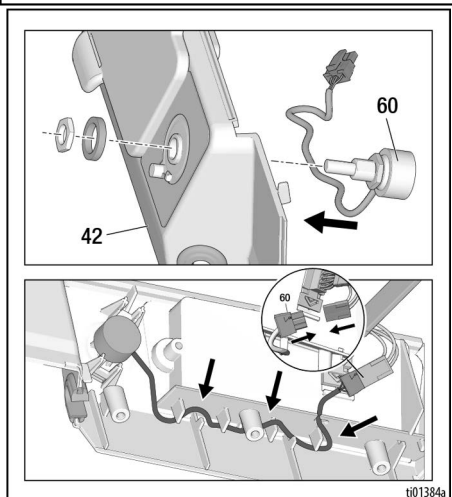
1. Nasadte potenciometr zasunutím na místo na bočním krytu. Ujistěte se, že vodiče jsou orientovány dolů. Nastavte utahovací moment pro pojistnou matici 8–10 in-lbs. Drát potenciometru vedte ve spodní části bočního krytu a připojte jej ke kabelovému svazku displeje.



2. Otáčejte hřídelem potenciometru ve směru hodinových ručiček, dokud se nezastaví, poté instalujte těsnění a knoflík s ukazatelem směřujícím přímo dolů (poloha TurboClean). Knoflík zatlačte a utáhněte oba nastavovací šrouby, abyste vytvořili lehký tah na těsnění. Dotáhněte stavěcí šrouby na moment 10-15 in-lbs



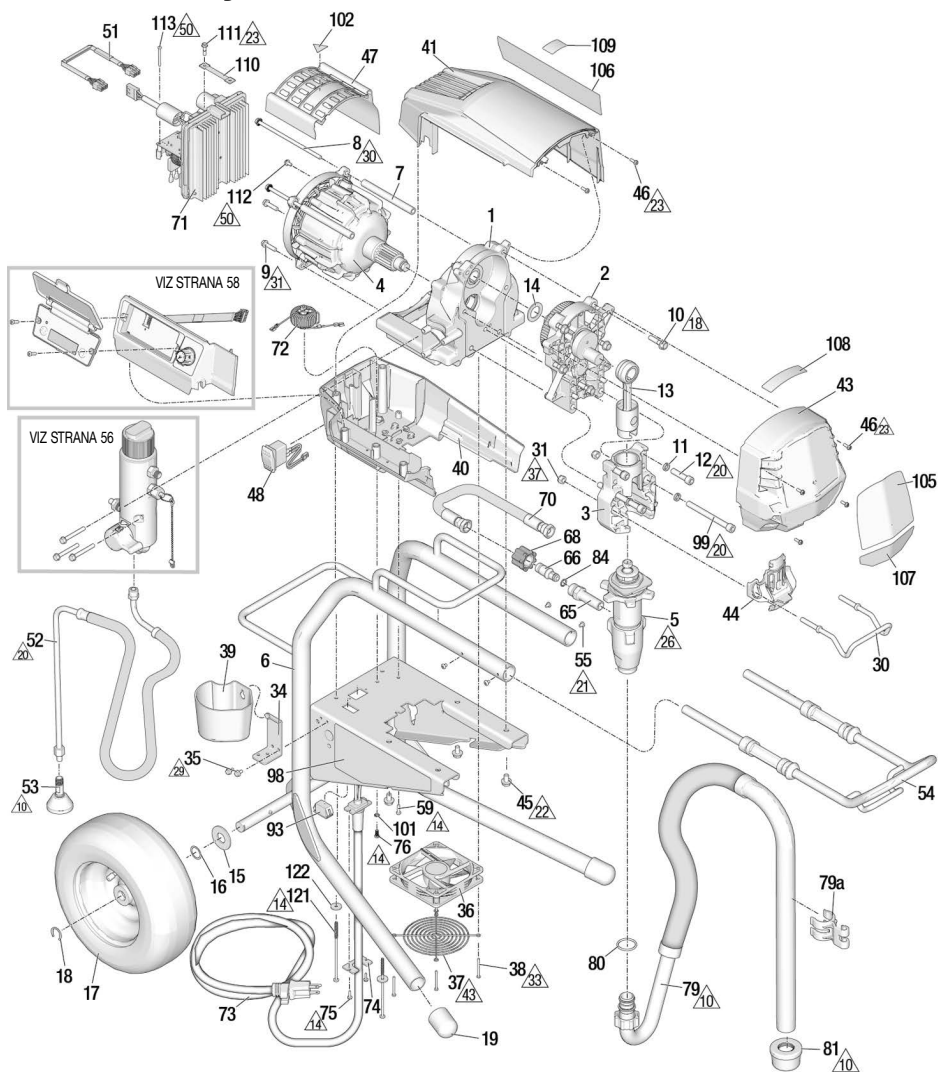
3. Znovu namontujte boční kryt. Dotáhněte šrouby na moment 12-16 in-lbs. Opětovně připojte kabelový svazek displeje k ovládací desce. Ujistěte se, že je zobrazovací kabelový svazek veden přes polohovací prvek na horní straně ovládacího panelu.
4. Znovu sestavte a vyměňte kryt, viz **Výměna krytu**, strana 43.
5. Kalibrujte knoflík, viz **Kalibrace ovladače**, strana 32.



# Součásti

## Součásti

### 695 XT LoBoy



19933

601113a

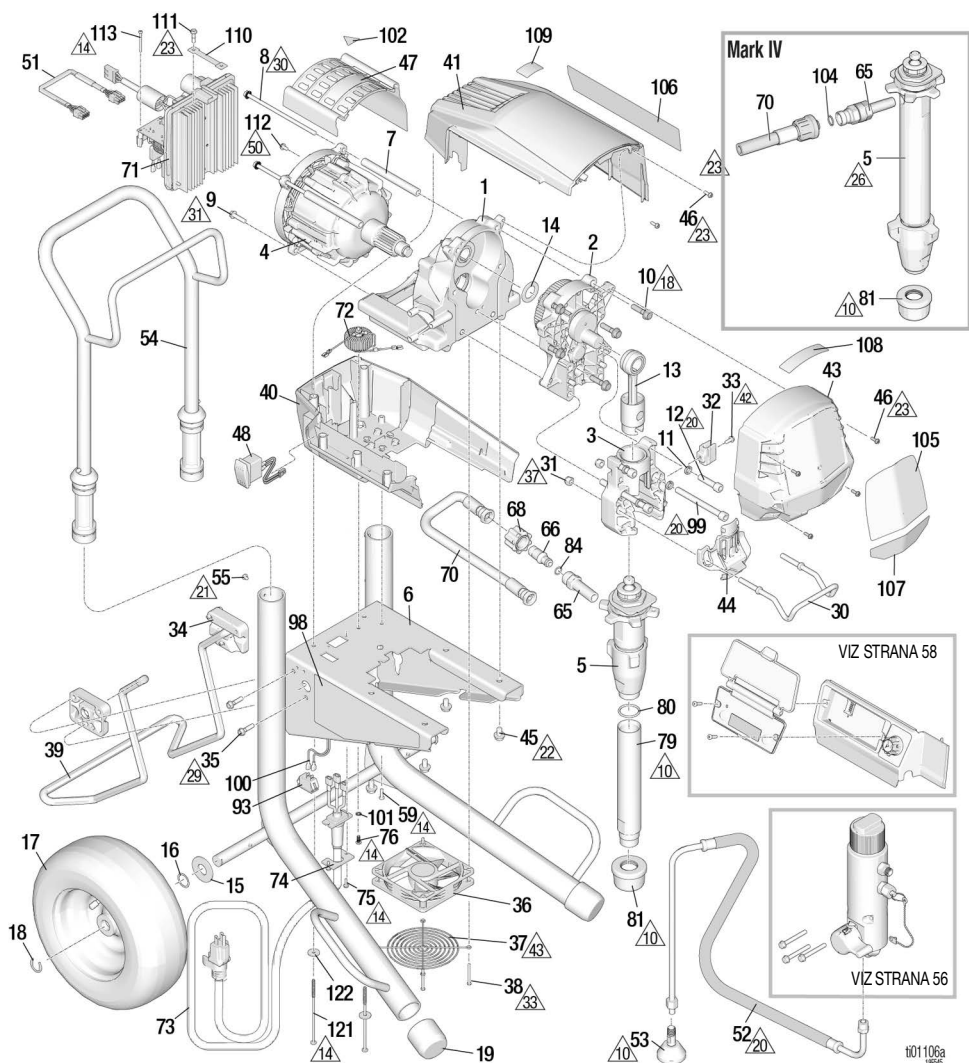
Ref.	Dotahovací moment	Ref.	Dotahovací moment	Ref.	Dotahovací moment
10	Dotáhněte rukou	23	2,3-2,89 N•m (20-25 in-lb)	37	9,6-10,7 N•m (85-95 in-lb)
14	1,4-1,8 N•m (12-16 in-lb)	26	95-108,5 N•m (70-80 ft-lb)	42	3,4-4,5 N•m (30-40 in-lb)
18	21,5-23,7 N•m (190-210 in-lb)	29	4,5-5,2 N•m (40-45 in-lb)	43	Sestavte kryt tak, aby se nedotýkal rozbočovače ventilátoru.
20	33,9-40,7 N•m (25-30 ft-lb)	30	70-75 in-lb (7,9 - 8,5 N•m)		
21	2,5-3,2 N•m (22-28 in-lb)	31	15,8-18 N•m (140-160 in-lb)	50	3,4-4,0 N•m (30-35 in-lb)
22	16,3-19,0 N•m (12-14 ft-lb)	33	0,7-0,9 N•m (6-8 in-lb)		

## Seznam dílů 695 XT LoBoy

Ref.	Součást	Popis	Mn.	Ref.	Součást	Popis	Mn.
1	2003292	PODVOZEK, zahrnuje 45	1	68	120583	MATICE, ruční	1
2	2003289	KRYT, zahrnuje 10, 14	1	70	2003296	HADICE, spojená zahrnuje 66, 68, 84	1
3	2003294	SKŘÍŇ, ložisko; zahrnuje 11, 12, 30, 31, 32, 33, 44, 99	1	71		PANEL, řídicí	1
4	2003298	MOTOR, zahrnuje 7, 8, 9, 47, 102	1	2003254		100-120 V AC	1
5	2001548	ČERPADLO, výtlačné, zahrnuje 65, 80	1	2003255		220-240 V AC	1
6	20B190	RÁM, XT, 695 LoBoy	1	72		ŠKRTICÍ VENTIL, uzemněný, zahrnuje 76, 101	1
7	19B587	DISTANČNÍ PODLOŽKA, spojovací tyč, motor	2	2003268		Severní Amerika, Japonsko, Tchaj-wan	1
8	19C928	ŠROUB, s hlavou	2	2003269		Zbytek světa	1
9	119426	ŠROUB, strojní, šestihřanná hlava s nákrůžkem	2	73	Viz strana 60	KABEL, napájecí, zahrnuje 74, 75	1
10	15C753	ŠROUB, strojní, šestihřanná hlava s nákrůžkem	5	74	20B466	Úchytky, napájecí kabel.	1
11	106115	PODLOŽKA, pojistná	4	75	2003004	ŠROUB, strojní, hlava s vnitřním šestihřanem	2
12	17E788	ŠROUB, s hlavou, 3/8 x 1,5	2	76	2003504	ŠROUB, strojní, drážka, šestihřan	1
13	19D814	OJNICE, spojovací, XT	1	79	24A437	HADICE, LoBoy, podsestava zahrnuje 81	1
14	116191	PODLOŽKA, přítlačná	1	79a	15D000	SPONA, vypouštěcí vedení	1
15	156306	PODLOŽKA, plochá	2	80	118494	UCPÁVKA, těsnící kroužek	1
16	116038	PODLOŽKA, zvlněná pružná	2	81	189920	SADA, sací sítko	1
17	119420	KOLO, pneumatické	2	84	107505	UCPÁVKA, těsnící kroužek	1
18	15E891	SVORKA, předržná	2	91	Viz strana 59	HADICE	1
19	19D306	KRYTKA, noha	2	93	16T483	ZÁTKA	1
30	16C457	ZÁVĚS, na nádobu	1	98▲	Viz strana 61	ŠTÍTEK, bezpečnostní, varovný	1
31	111040	MATICE, pojistná, s vložkou, nylonová	2	99	20B730	ŠROUB, s hlavou, sh, 3/8 x 4,0 palce SST	2
34	15F952	DRŽÁK, vypouštěcí miska	1	101	100718	PODLOŽKA	1
35	114423	ŠROUB, šestihřanná hlava	2	102▲	2001766	ŠTÍTEK, bezpečnost, varování, pohyblivé části	1
36	19D923	FAN, 12 V	1	105	Viz strana 61	ŠTÍTEK, značka, přední	1
37	19D924	KRYT, ventilátor	1	106	Viz strana 61	ŠTÍTEK, značka, boční	1
38	117683	ŠROUB, strojní, křížová hlava	4	107	Viz strana 61	ŠTÍTEK, značka, vysoký kr. moment	1
39	276975	MISKA, vypouštěcí	1	108	Viz strana 61	ŠTÍTEK, značka, QR, XT	1
40	2003286	KRYT motoru, spodní zahrnuje 48, 59,	1	109	16D576	ŠTÍTEK, značka, vyrobeno v USA	1
41	2003283	KRYT MOTORU, horní, zahrnuje 46, 59	1	110	2002717	ŠVAZEK, uzemněný, opletený (pouze modely 230 V AC)	1
43	2003281	KRYT, přední, zahrnuje 46	1	111	119791	ŠROUB, strojní, šestihřanná hlava s nákrůžkem (Pouze modely 230 V AC)	1
44	20B130	KRYT, pístnice čerpadla	1	112	114391	ŠROUB, uzemnění (pouze modely 230 V AC)	1
45	111801	ŠROUB, s hlavou, šestihřan	4	113	119236	ŠROUB (Pouze modely 230 V AC)	2
46	2001659	ŠROUB, strojní, hlava s vnitřním šestihřanem a nákrůžkem	6	121	2005199	ŠROUB, #10, 5?	2
47	19D292	KRYT, motor	1	122	120339	PODLOŽKA, plochá	2
48	116752	SPINAČ, kolébkový	1				
51	19B596	KABELOVÝ ŠVAZEK, snímač	1				
52	20B648	HADICE, vypouštěcí, XT, LoBoy	1				
53	241920	DEFLEKTOR, se závitem	1				
54	19D794	RUKOJEŤ, sestava LoBoy	1				
55	109032	ŠROUB, strojní	1				
59	19D307	ŠROUB, strojní, válcová hlava Torx	1				
65	20B230	ŠROUBOVÁ SPOJKA, čerpadlo	1				
66	16X833	SPOJKA, rychlospojka	1				

▲ Náhradní nálepky s varováním, štítky a karty jsou k dispozici zdarma.

## 695 XT, 795 XT, Mark IV Standard Hi-Boy



Ref.	Dotahovací moment	Ref.	Dotahovací moment	Ref.	Dotahovací moment
10	Dotáhněte rukou	23	2,3-2,89 N•m (20-25 in-lb)	37	9,6-10,7 N•m (85-95 in-lb)
14	1,4-1,8 N•m (12-16 in-lb)	26	95-108,5 N•m (70-80 ft-lb)	42	3,4-4,5 N•m (30-40 in-lb)
18	21,5-23,7 N•m (190-210 in-lb)	29	14,7-17,0 N•m (130-150 in-lb)	43	Sestavte kryt tak, aby se nedotýkal rozbočovače ventilátoru.
20	33,9-40,7 N•m (25-30 ft-lb)	30	70-75 in-lb (7,9 -8,5 N•m)		
21	2,5-3,2 N•m (22-28 in-lb)	31	15,8-18 N•m (140-160 in-lb)	50	3,4-4,0 N•m (30-35 in-lb)
22	16,3-19,0 N•m (12-14 ft-lb)	33	0,7-0,9 N•m (6-8 in-lb)		

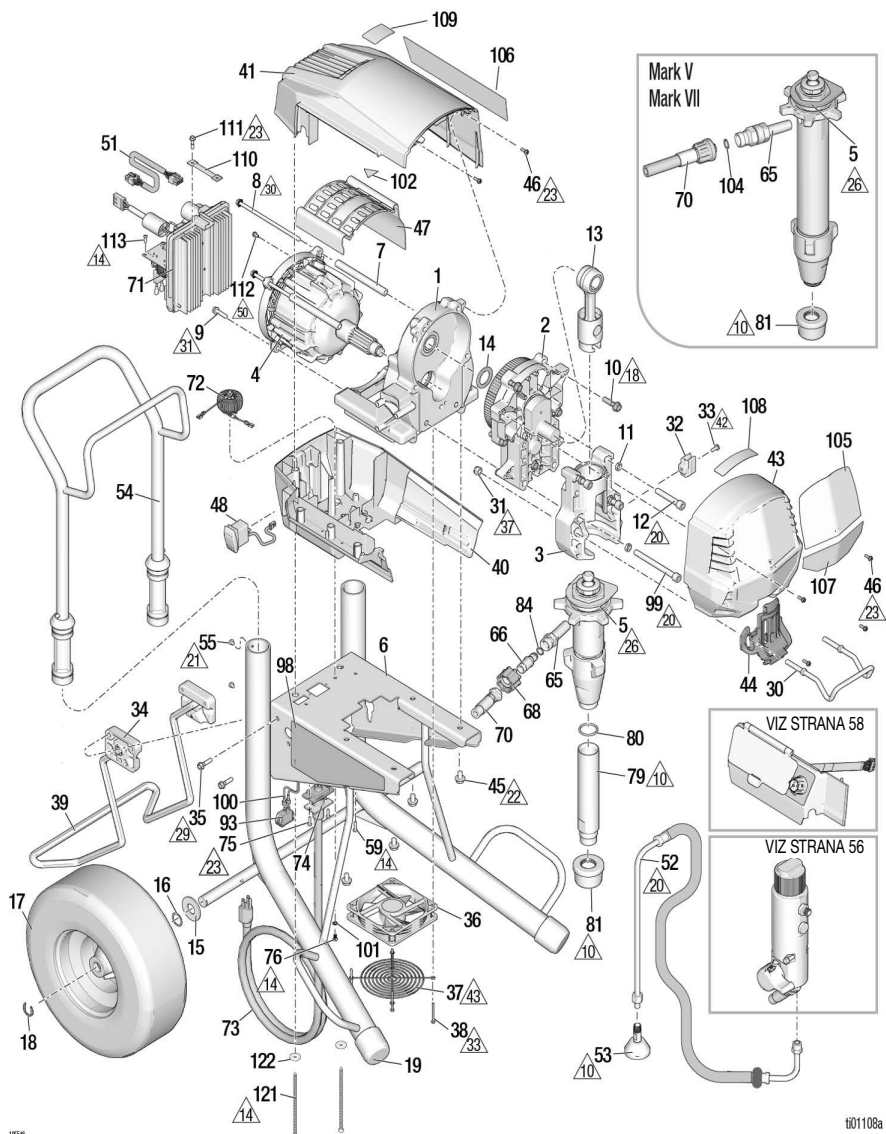


## Seznam součástí 695 XT, 795 XT, Mark IV Standard Hi-Boy Standard

Ref.	Součást	Popis	Mn.	Ref.	Součást	Popis	Mn.
1	2003292	PODVOZEK, zahrnuje 45	1	68	120583	MATICE, ruční (pouze modely 695/795)	1
2		KRYT, pohon, zahrnuje 10, 14	1	70		HADICE, spojená	1
	2003289	Model 695		2003296		Modely 695/795, zahrnuje 66, 68, 84	
	2003290	Modely 795/Mark IV		2003297		Model Mark IV; zahrnuje 104	
3	2003294	SKŘÍŇ, ložisko; zahrnuje 11, 12, 30, 31, 32, 33, 44, 99	1	71		PANEL, řídicí	1
4		MOTOR, zahrnuje 7, 8, 9, 47, 102	1	2003256		110 V AC (UK)	
	2003298	Model 695		2003254		100-120 V AC	
	2003299	Modely 795		2003255		220-240 V AC	
	2005784	Mark IV		72		ŠKRTICÍ VENTIL, uzemněný, zahrnuje 76, 101	1
5		ČERPADLO, výtlačné	1	2003268		Severní Amerika, Japonsko, Tchaj-wan	
	2001548	Model 695, zahrnuje 65, 80		2003269		Zbytek světa	
	2001573	Model 795, zahrnuje 65, 80		73		Viz strana 60	
	2001552	Model Mark IV; zahrnuje 65		74	20B466	Úchytka, napájecí kabel.	1
6	19D663	RÁM, XT, 695/795/Mark IV	1	75	2003004	ŠROUB, strojní, torx., samořezný	2
7	19B587	DISTANČNÍ PODLOŽKA, spojovací tyč, motor	2	76	2003504	ŠROUB, strojní, drážka, šestšhran	1
8	19C928	ŠROUB, s hlavou	2	79	19D828	TRUBKA, sání, XT (pouze modely 695/795)	1
9	119426	ŠROUB, strojní, šestšhranná hlava s nákrůžkem	2	80	118494	TĚSNĚNÍ, O-kroužek (pouze modely 695/795)	1
10	15C753	ŠROUB, strojní, šestšhranná hlava s nákrůžkem	5	81	189920	SADA, sací sítko	1
11	106115	PODLOŽKA, pojistná	4	84	107505	UCPÁVKA, těsnící kroužek	1
12	17E788	ŠROUB, s hlavou, 3/8 x 1,5	2	91		Viz strana 59	
13	19D814	OJNICE, spojovací, XT	1	93	16T483	ZÁSTRČKA (220-240 V, pouze model 695)	1
14	116191	PODLOŽKA, přitlačná	1	120059		SPÍNAČ, kolébkový, 15-20 A (100-120 V, pouze modely 795, Mark IV)	1
15	156306	PODLOŽKA, plochá	2	97		Viz strana 61	
16	116038	PODLOŽKA, zvlíněná pružná	2	98▲		Viz strana 61	
17	119420	KOLO, pneumatické	2	99	20B730	ŠROUB, s hlavou, sh, 3/8 x 4,0 SST	2
18	15E891	SVORKA, přídržná	2	100	15G935	KABEL, přepínač proudu (100-120 V, pouze modely 795, Mark IV)	1
19	276974	KRYTKA, noha	2	101	100718	PODLOŽKA	1
30	16C457	ZÁVĚS, na nádobu	1	102▲	2001766	ŠTÍTEK, bezpečnost, varování, pohyblivé části	1
31	111040	MATICE, pojistná, s vložkou, nylonová	2	104	102982	O-kroužek	
32	16X203	SPONA, vypouštěcí vedení	1	105		Viz strana 61	
33	118444	ŠROUB, strojní, hlava s vnitřním šestšhrannem a nákrůžkem	1	106		Viz strana 61	
34	15C982	VAČKA, vozík	2	107		Viz strana 61	
35	114531	ŠROUB, strojní, šestšhranná hlava s nákrůžkem	4	108		Viz strana 61	
36	19D923	FAN, 12 V	1	109	16D576	ŠTÍTEK, značka, vyrobeno v USA	1
37	19D924	KRYT, ventilátor	1	110	2002717	SVÁZEK, uzemněný, opletený (230 V AC a 110 Vb)	1
38	117683	ŠROUB, strojní, křížová hlava	4	111	119791	ŠROUB, strojní, šestšhranná hlava s nákrůžkem (230 V AC a 110 V UK)	1
39	19D921	PODPĚRA, stojan, univerzální, XT	1	112	114391	ŠROUB, uzemnění (230 V AC a 110 UK)	1
40	2003286	KRYT motoru, spodní zahrnuje 48, 59,	1	113	119236	ŠROUB (230 V AC, pouze modely 110 UK)	2
41	2003283	KRYT MOTORU, horní, zahrnuje 46, 59	1	121	2005199	ŠROUB, #10, 5?	2
43	2003281	KRYT, přední, zahrnuje 46	1	122	120339	PODLOŽKA, plochá	2
44	20B130	KRYT, pístnice čerpadla	1				
45	111801	ŠROUB, s hlavou, šestšhran	4				
46	2001659	ŠROUB, strojní, hlava s vnitřním šestšhrannem a nákrůžkem	6				
47	19D292	KRYT, motor	1				
48	116752	SPÍNAČ, kolébkový	1				
51	19B596	KABELOVÝ SVÁZEK, snímač	1				
52	20B342	HADICE, vypustná, XT	1				
53	241920	DEFLEKTOR, se závittem	1				
54	24A250	RUKOJEŤ, sestava	1				
55	109032	ŠROUB, strojní	4				
59	19D307	ŠROUB, strojní, válcová hlava Torx	1				
65		ŠROUBOVÁ SPOJKA, čerpadlo	1				
	20B230	Modely 695/795					
	2004023	Model Mark IV					
66	16X833	SPOJKA, rychlorozpojovací, (pouze modely 695/795)	1				

▲ Náhradní nálepky s varováním, štítky a karty jsou k dispozici zdarma.

## 1095 XT, Mark V, Mark VII Standardní Hi-Boy



1956

ti01108a

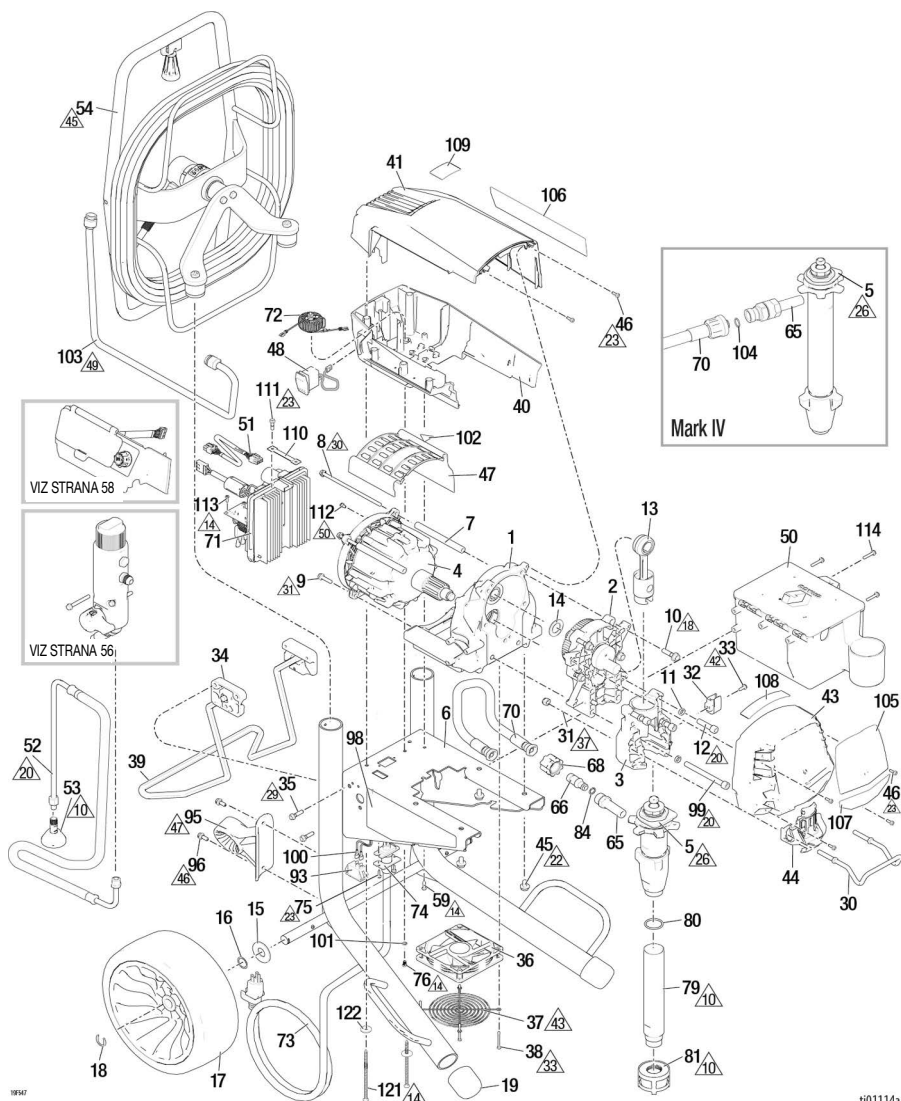
Ref.	Dotahovací moment	Ref.	Dotahovací moment	Ref.	Dotahovací moment
10	Dotáhněte rukou	23	2,3-2,89 N•m (20-25 in-lb)	37	9,6-10,7 N•m (85-95 in-lb)
14	1,4-1,8 N•m (12-16 in-lb)	26	142,8-156,4 N•m (105-115 ft-lb)	42	3,4-4,5 N•m (30-40 in-lb)
18	21,5-23,7 N•m (190-210 in-lb)	29	14,7-17,0 N•m (130-150 in-lb)	43	Sestavte kryt tak, aby se nedotýkal rozbočovače ventilátoru.
20	33,9-40,7 N•m (25-30 ft-lb)	30	70-75 in-lb (7,9-8,5 N•m)	50	3,4-4,0 N•m (30-35 in-lb)
21	2,5-3,2 N•m (22-28 in-lb)	31	15,8-18 N•m (140-160 in-lb)		
22	16,3-19,0 N•m (12-14 ft-lb)	33	0,7-0,9 N•m (6-8 in-lb)		

# Seznam součástí 1095 XT, Mark V, Mark VII Hi-Boy Standard

Ref.	Součást	Popis	Mn.	Ref.	Součást	Popis	Mn.
1	2003293	PODVOZEK, zahrnuje 45	1	71		PANEL, řídicí	1
2	2003291	KRYT, pohon, zahrnuje 10, 14	1	2003256		110 V AC (UK)	
3	2003295	SKŘÍŇ, ložisko zahrnuje 11, 12, 30, 31, 32, 33, 44, 99	1	2003254		100-120 V AC	
4		MOTOR, zahrnuje 7, 8, 9, 47, 102	1	2003255		220-240 V AC	
	2003300	Model 1095		72		ŠKRTICÍ VENTIL, uzemněný, zahrnuje 76, 101	1
	2003301	Mark V		2003268		Severní Amerika, Japonsko, Tchaj-wan	
	2003302	Mark VII (EMEA)		2003269		Zbytek světa	
5		ČERPADLO, výtlačné	1	73	Viz	KABEL, napájecí, zahrnuje 74, 75	1
	2001550	Model 1095, zahrnuje 65, 80		74	20B466	Úchytky, napájecí kabel.	1
	2001554	Model Mark V; zahrnuje 65		75	2003004	ŠROUB, strojní, torx., samořezný	2
	2001556	Model Mark VII; zahrnuje 65		76	2003504	ŠROUB, strojní, drážka, šestihran	1
6	19D664	RÁM, XT, 1095/Mark V/Mark VII	1	79	19F477	TRUBKA, přívod (pouze model 1095)	1
7	19B587	DISTANČNÍ PODLOŽKA, spojovací tyč, motor	2	80	118494	TEŠNĚNÍ, O-kroužek (pouze model 1095)	1
8	19C928	ŠROUB, s hlavou	2	81	189920	SÍTKO	1
9	119426	ŠROUB, strojní, šestihhranná hlava s nákrůžkem	2	84	107505	UCPÁVKA, těsnicí kroužek	1
10	15C753	ŠROUB, strojní, šestihhranná hlava s nákrůžkem	5	91	Viz	HADICE	1
11	106115	PODLOŽKA, pojistná	4	93		SPÍNAČ, kolébkový	1
12	17E789	ŠROUB, s hlavou, 3/8 x 2,25	2	120059		Model 1095/Mark V 100-120V (15-20 A)	
13	24V085	OJNICE	1	126029		Model Mark VII (10-16 A)	
14	116192	PODLOŽKA, přítlačná	1	16T483		Model 1095/Mark V 220-240 V (zástrčka)	
15	156306	PODLOŽKA, plochá	2	97	Viz	HADICE, ovinutá	1
16	116038	PODLOŽKA, zvlněná pružná	2	98▲	Viz	ŠTÍTEK, bezpečnostní, varovný	1
17	119509	KOLO, pneumatické	2	99	20B730	ŠROUB, s hlavou, sh, 3/8 x 4,0 palce	2
18	15E891	SVORKA, přídržná	2	100	15G935	KABEL, přepínač proudu (pouze modely 1095/Mark V 100-120 V AC postříkovače/Mark VII)	1
19	276974	KRYTKA, noha	2	101	100718	PODLOŽKA	1
30	16C457	ZÁVĚS, na nádobu	1	102▲	2001766	ŠTÍTEK, bezpečnost, varování, pohyblivé části	1
31	111040	MATICE, pojistná, s vložkou, nylonová	2	104	102982	O-kroužek	1
32	16X203	SPONA, vypouštěcí vedení	2	105	Viz	ŠTÍTEK, značka, přední	1
33	118444	ŠROUB, strojní, hlava s vnitřním šestihhranem a nákrůžkem	1	106	Viz	ŠTÍTEK, značka, boční	1
34	15C982	VAČKA, vozík	2	107	Viz	ŠTÍTEK, značka, vysoký kr. moment	1
35	114531	ŠROUB, strojní, šestihhranná hlava s nákrůžkem	4	108	Viz	ŠTÍTEK, značka, QR, XT	1
36	19D923	FAN, 12 V	1	109	16D576	ŠTÍTEK, značka, vyrobeno v USA	1
37	19D924	KRYT, ventilátor	1	110	2002717	SVAZEK, uzemněný, opletený (pouze modely 230 V AC a 110 UK)	1
38	117683	ŠROUB, kuželová hlava	4	111	119791	ŠROUB, strojní, šestihhranná hlava s nákrůžkem (pouze modely 230 V AC a 110 UK)	1
39	19D921	PODPĚRA, stojan, univerzální, XT	1	112	114391	ŠROUB, uzemnění (pouze modely 230 V AC a 110 UK)	1
40	2003287	KRYT motoru, spodní zahrnuje 48, 59,	1	113	119236	ŠROUB (230 V AC, pouze modely 110 UK)	2
41	2003284	KRYT MOTORU, horní, zahrnuje 46, 59	1	121	2005199	ŠROUB, #10, 5?	2
43	2003282	KRYT, přední, zahrnuje 46	1	122	120339	PODLOŽKA, plochá	2
44	20B131	KRYT, pístnice čerpadla	1				
45	111801	ŠROUB, s hlavou, šestihhran	4				
46	2001659	ŠROUB, strojní, hlava s vnitřním šestihhranem a nákrůžkem	6				
47	19D292	KRYT, motor	1				
48	116752	SPÍNAČ, kolébkový	1				
51	19B596	KABELOVÝ SVAZEK, snímač	1				
52	20B342	HADICE, výpustná, XT	1				
53	241920	DEFLEKTOR, se závětem	1				
54	24A250	RUKOJEŤ, sestava	1				
55	109032	ŠROUB, strojní	4				
59	19D307	ŠROUB, strojní, válcová hlava Torx	2				
65		ŠROUBOVÁ SPOJKA, čerpadlo	1				
	20B230	Model 1095					
	2004023	Model Mark V/Mark VII					
66	16X833	SPOJKA, rychlorozpojovací, (pouze model 1095)	1				
68	120583	MATICE, ruční (pouze model 1095)	1				
70		HADICE, spojená	1				
	2003296	Model 1095, zahrnuje 66, 68, 84					
	2003297	Modely Mark V/Mark VII; zahrnuje 104					

▲ Náhradní nálepky s varováním, štítky a karty jsou k dispozici zdarma.

## 695 XT, 795 XT, Mark IV pro Hi-Boy



t00114a

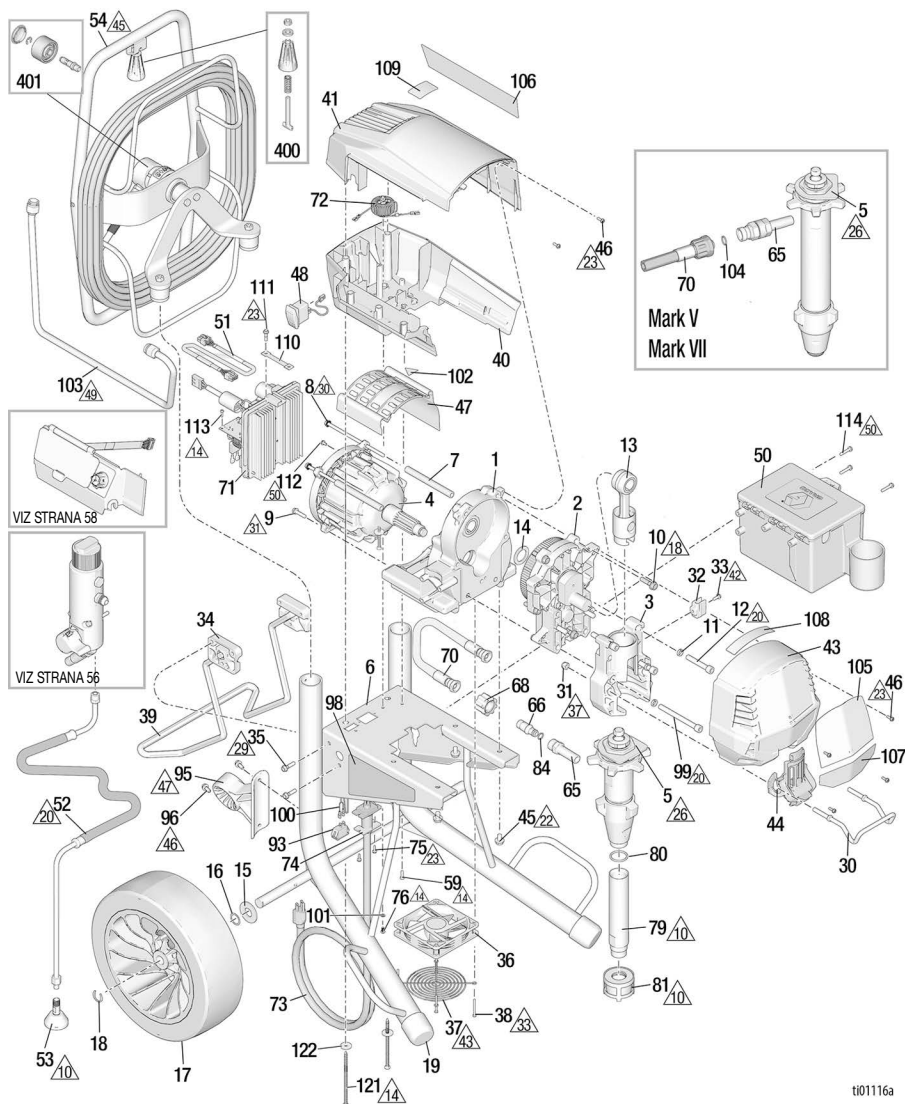
Ref.	Dotahovací moment	Ref.	Dotahovací moment	Ref.	Dotahovací moment
10	Dotáhněte rukou	29	14,7-17,0 N•m (130-150 in-lb)	45	54,4-68,0 N•m (40-50 ft-lb)
14	1,4-1,8 N•m (12-16 in-lb)	30	7,9-8,5 N•m (70-75 in-lb)	46	4,5-5,6 N•m (40-50 in-lb)
18	21,5-23,7 N•m (190-210 in-lb)	31	15,8-18 N•m (140-160 in-lb)	47	Směřovat šipkou nahoru
20	33,9-40,7 N•m (25-30 ft-lb)	33	0,7-0,9 N•m (6-8 in-lb)	49	51,7-57,1 N•m (38-42 ft-lb)
22	16,3-19,0 N•m (12-14 ft-lb)	37	9,6-10,7 N•m (85-95 in-lb)	50	3,4-4,0 N•m (30-35 in-lb)
23	2,3-2,89 N•m (20-25 in-lb)	42	3,4-4,5 N•m (30-40 in-lb)		
26	94,9-108,5 N•m (70-80 ft-lb)	43	Sestavte kryt tak, aby se nedotýkal rozbočovací ventilátoru.		

## 695 XT, 795 XT, Mark IV Pro Hi-Boy Seznam dílů

Ref.	Součást	Popis	Mn.	Ref.	Součást	Popis	Mn.
1	2003292	PODVOZEK, zahrnuje 45	1	68	120583	MATICE, ruční (pouze modely 695/795)	1
2		KRYT, pohon, zahrnuje 10, 14	1	70		HADICE, spojená	1
	2003289	Model 695		2003296		Modely 695/795, zahrnuje 66, 68, 84	
	2003290	Modely 795/Mark IV		2003297		Model Mark IV; zahrnuje 104	
3	2003294	SKŘÍŇ, ložisko; zahrnuje 11, 12, 30, 31, 32, 33, 44, 99	1	71		PANEL, řidičí	1
4		MOTOR, zahrnuje 7, 8, 9, 47, 102	1	2003256		110 V AC (UK)	
	2003298	Model 695		2003254		110-120 V AC	
	2003299	Modely 795		2003255		220-240 V AC	
	2005784	Mark IV		72		ŠKRTICÍ VENTIL, uzemněný, zahrnuje 76, 101	1
5		ČERPADLO, výtlačné	1	2003268		Severní Amerika, Japonsko, Tchaj-wan	
	2001549	Model 695, zahrnuje 65, 80		2003269		Zbytek světa	
	2001574	Model 795, zahrnuje 65, 80		73	Viz strana 60	KABEL, napájecí, zahrnuje 74, 75	1
	2001553	Model Mark IV; zahrnuje 65		74	20B466	Úchytky, napájecí kabel.	1
6	19D663	RÁM, XT, 695/795/Mark IV	2	75	2003004	ŠROUB, strojní, torx., samořezný	2
7	19B587	DISTANČNÍ PODLOŽKA, spojovací tyč, motor	2	76	2003504	ŠROUB, strojní, drážka, šestihran	1
8	19C928	ŠROUB, s hlavou	2	79	19D828	TRUBKA, sání, XT (pouze modely 695/795)	1
9	119426	ŠROUB, strojní, šestihránná hlava s nákrůžkem	2	80	118494	TĚSNĚNÍ, O-kroužek (pouze modely 695/795)	1
10	15C753	ŠROUB, strojní, šestihránná hlava s nákrůžkem	5	81	15V573	SÍTKO	1
11	106115	PODLOŽKA, pojistná	4	84	107505	UCPÁVKA, těsnící kroužek	1
12	17E788	ŠROUB, s hlavou, 3/8 x 1,5	2	91	Viz strana 59	HADICE	1
13	19D814	OJNICE, spojovací, XT	1	93	16T483	ZÁSTRČKA (220-240 V, pouze model 695)	1
14	116191	PODLOŽKA, přítláčná	1	120059		SPÍNAČ, kolébkov, 15-20 A (100-120 V, pouze modely 795, Mark IV)	1
15	156306	PODLOŽKA, plochá	2	95	19D922	VODÍTKO, hadice, XT, Pro	1
16	116038	PODLOŽKA, zvlněná pružná	2	96	117633	ŠROUB, s drážkou, šestihránná hlava s podložkou	2
17	20B198	PNEUMATIKA, polyuretanová, černá	2	98▲	Viz strana 61	ŠTÍTEK, bezpečnostní, varovný	1
18	15E891	SVORKA, přídržná	2	99	20B730	ŠROUB, s hlavou, sh, 3/8 x 4,0 palce	2
19	276974	KRYTKA, noha	2	100	15G935	KABEL, přepínač proudu (100-120 V, pouze modely 795, Mark IV)	1
20	16C457	ZÁVĚS, na nádobu	1	101	100718	PODLOŽKA	1
21	111040	MATICE, pojistná, s vložkou, nylonová	2	102▲	2001766	ŠTÍTEK, bezpečnost, varování, pohyblivé části	1
22	16X203	SPONA, vypouštěcí vedení	1	103	2002230	TRUBKA, tvarovaná, XT	1
23	118444	ŠROUB, strojní, hlava s vnitřním šestihranem a nákrůžkem	1	104	102982	O-kroužek	1
24	15C982	VAČKA, vozík	2	105	Viz strana 61	ŠTÍTEK, značka, přední	1
25	114531	ŠROUB, strojní, šestihránná hlava s nákrůžkem	4	106	Viz strana 61	ŠTÍTEK, značka, boční	1
26	19D923	FAN, 12 V	1	107	Viz strana 61	ŠTÍTEK, značka, vysoký kr. moment	1
27	19D924	KRYT, ventilátor	1	108	Viz strana 61	ŠTÍTEK, značka, QR, XT	1
28	117683	ŠROUB, strojní, šestihránná hlava s nákrůžkem	4	109	16D576	ŠTÍTEK, značka, vyrobeno v USA	1
29	19D921	PODPĚRA, stojan, univerzální, XT	1	110	2002717	SVAZEK, uzemněný, opletený (pouze modely 230 V AC a 110 UK)	1
30	2003286	KRYT motoru, spodní zahrnuje 48, 59,	1	111	119791	ŠROUB, strojní, šestihránná hlava s nákrůžkem (pouze modely 230 V AC a 110 VB)	1
31	2003283	KRYT MOTORU, horní, zahrnuje 46, 59	1	112	114391	ŠROUB, uzemnění (pouze modely 230 V AC a 110 UK)	1
32	2003281	KRYT, přední, zahrnuje 46	1	113	119236	ŠROUB (230 V AC, pouze modely 110 UK)	2
33	20B130	KRYT, pístnice čerpadla	1	114	118852	ŠROUB	3
34	111801	ŠROUB, s hlavou, šestihran	4	121	2005199	ŠROUB, #10, 5 palce	2
35	2001659	ŠROUB, strojní, hlava s vnitřním šestihranem a nákrůžkem	6	122	120339	PODLOŽKA, plochá	2
36	19D292	KRYT, motor	1				
37	116752	SPÍNAČ, kolébkový	1				
38	287253	SADA, box s nářadím, modely EMEA a UK, obsahuje 114	1				
39	19B596	KABELOVÝ SVAZEK, snímač	1				
40	20B342	HADICE, vypustná, XT	1				
41	241920	DEFLEKTOR, se závitem	1				
42	25V145	NAVĚJECÍ BUBEN, Graco, XT zahrnuje 77, 84, 95, 96, 103	1				
43	19D307	ŠROUB, strojní, válcová hlava Torx	1				
44	65	ŠROUBOVÁ SPOJKA, čerpadlo	1				
45	20B230	Modely 695/795					
46	2004023	Model Mark IV					
47	16X833	SPOJKA, rychlorozpojovací (pouze modely 695/795)	1				

▲ Náhradní nálepky s varováním, štítky a karty jsou k dispozici zdarma.

## 1095 XT, Mark V, Mark VII, Pro Hi-Boy



t01116a

Ref.	Dotahovací moment	Ref.	Dotahovací moment	Ref.	Dotahovací moment
10	Dotáhněte rukou	29	14,7-17,0 N•m (130-150 in-lb)	45	54,4-68,0 N•m (40-50 ft-lb)
14	1,4-1,8 N•m (12-16 in-lb)	30	70-75 in-lb (7,9 -8,5 N•m)	46	4,5-5,6 N•m (40-50 in-lb)
18	21,5-23,7 N•m (190-210 in-lb)	31	15,8-18 N•m (140-160 in-lb)	47	Směřovat šipkou nahoru
20	33,9-40,7 N•m (25-30 ft-lb)	33	0,7-0,9 N•m (6-8 in-lb)	49	51,7-57,1 N•m (38-42 ft-lb)
22	16,3-19,0 N•m (12-14 ft-lb)	37	9,6-10,7 N•m (85-95 in-lb)	50	3,4-4,0 N•m (30-35 in-lb)
23	2,3-2,89 N•m (20-25 in-lb)	42	3,4-4,5 N•m (30-40 in-lb)		
26	142,8-156,4 N•m (105-115 ft-lb)	43	Sestavte kryt tak, aby se nedotýkal rozbočovače ventilátoru.		

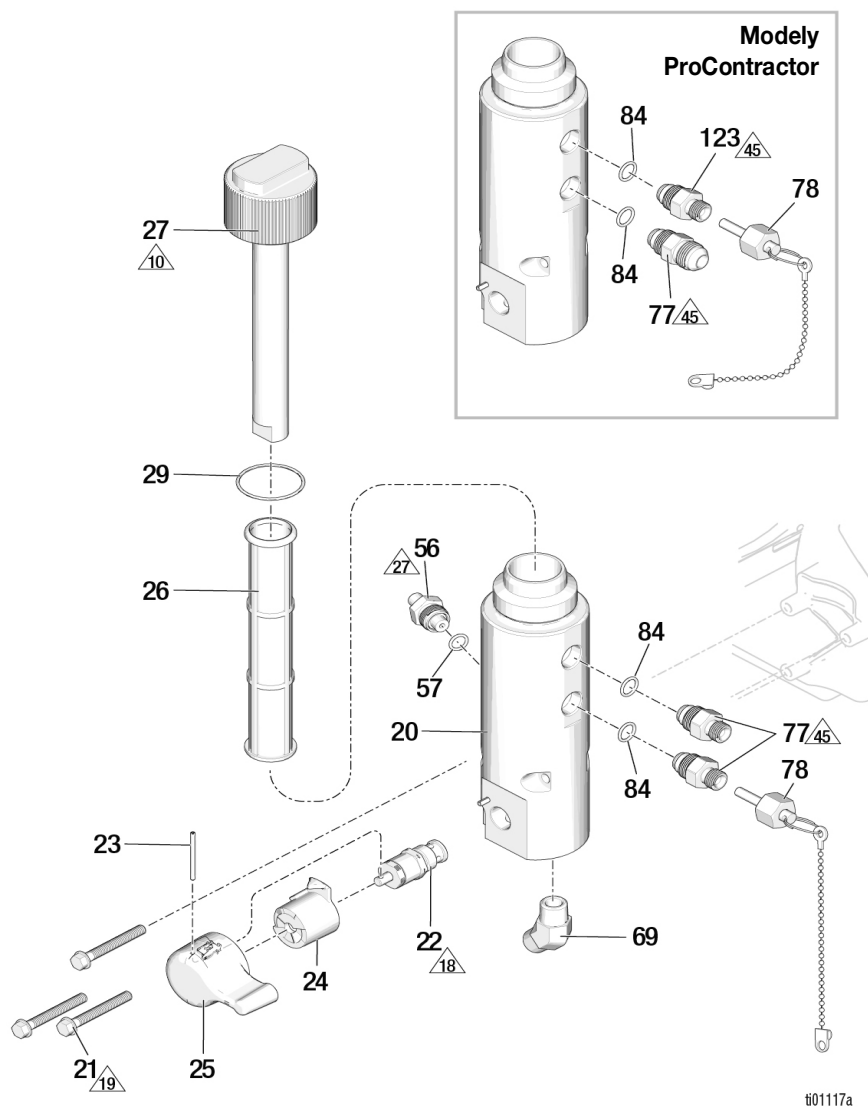
## 1095 XT, Mark V, Mark VII, Pro Hi-Boy Seznam dílů

Ref.	Součást	Popis	Mn.	Ref.	Součást	Popis	Mn.
1	2003293	PODVOZEK, zahrnuje 45	1		2003297	Modely Mark V/Mark VII; zahrnuje 104	
2	2003291	KRYT, pohon, zahrnuje 10, 14	1	71		PANEL, řídicí	1
3	2003295	SKŘÍŇ, ložisko; zahrnuje 11, 12, 30, 31, 32, 33, 44, 99	1		2003256	110 V AC (UK)	
4		MOTOR, zahrnuje 7, 8, 9, 47, 102	1		2003254	100-120 V AC	
	2003300	Modely 1095			2003255	220-240 V AC	
	2003301	Mark V		72		ŠKRTICÍ VENTIL, uzemněný, zahrnuje 76, 101	1
	2003302	Mark VII (EMEA)			2003268	Severní Amerika, Japonsko, Tchaj-wan	
5		ČERPADLO, výtlačné	1		2003269	Zbytek světa	
	2001551	Model 1095, zahrnuje 65, 80		73		KABEL, napájecí, zahrnuje 74, 75	1
	2001555	Model Mark V; zahrnuje 65			74	20B466	Úchytky, napájecí kabel.
	2001557	Model Mark VII; zahrnuje 65			75	2003004	ŠROUB, strojní, torx., samořezný
6	19D664	RÁM, XT, 1095/Mark V/Mark VII	1		76	2003504	ŠROUB, strojní, drážka, šestihran
7	19B587	DISTANČNÍ PODLOŽKA, spojovací tyč, motor	2		79	19F477	TRUBKA, přívod, XT (pouze model 1095)
8	19C928	ŠROUB, s hlavou	2		80	118494	TĚSNĚNÍ, O-kroužek (pouze model 1095)
9	119426	ŠROUB, strojní, šestihránná hlava s nákrůžkem	2		81	15V573	SÍTKO
10	15C753	ŠROUB, strojní, šestihránná hlava s nákrůžkem	5		84	107505	UCPÁVKA, těsnící kroužek
11	106115	PODLOŽKA, pojistná	4		91		HADICE
12	17E789	ŠROUB, s hlavou, 3/8 x 2,25	2		93		SPÍNAČ, kolébkový
13	24V085	OJNICE	1		120059		Modely 1095/Mark V 100-120V (15-20 A)
14	1116192	PODLOŽKA, přítlačná	1		126029		Model Mark VII (10-16 A)
15	156306	PODLOŽKA, plochá	2		16T483		Modely 1095/značka V 220-240V (zástrčka)
16	116038	PODLOŽKA, zviněná pružná	2		95		VODÍTKO, hadice, XT, Pro
17	17E687	PNEUMATIKA, polyuretanová, černá, 13 palce	2		19D922		1095 a Mark V
18	15E891	SVORKA, přídržná	2		2002139		MARK VII
19	276974	KRYTKA, noha	2		96	117633	ŠROUB, s drážkou, šestihránná hlava s podložkou
30	16C457	ZÁVĚS, na nádobu	1		98▲	Viz strana 61	ŠTÍTEK, bezpečnostní, varovný
31	111040	MATICE, pojistná, s vložkou, nylonová	2		99	20B730	ŠROUB, s hlavou, sh, 3/8 x 4,0 palce
32	16X203	SPONA, vypouštěcí vedení	1		100	15G935	KABEL, přepínač proudu (pouze model 1095/Mark V 100-120 V AC postřikovače/Mark VII)
33	118444	ŠROUB, strojní, hlava s vnitřním šestihranem a nákrůžkem	1		101	100718	PODLOŽKA
34	15C982	VAČKA, vozík	2		102▲	2001766	ŠTÍTEK, bezpečnost, varování, pohyblivé části
35	114531	ŠROUB, strojní, šestihránná hlava s nákrůžkem	4		103	2002230	TRUBKA, tvarovaná, XT
36	19D923	FAN, 12 V	1		104	102982	O-kroužek
37	19D924	KRYT, ventilátor	1		105	Viz strana 61	ŠTÍTEK, značka, přední
38	117683	ŠROUB, strojní, šestihránná hlava s nákrůžkem	4		106	Viz strana 61	ŠTÍTEK, značka, boční
39	19D921	PODPORA, startér, univerzální, XT	1		107	Viz strana 61	ŠTÍTEK, značka, vysoký kr. moment
40	2003287	KRYT motoru, spodní zahrnuje 48, 59,	1		108	Viz strana 61	ŠTÍTEK, značka, QR, XT
41	2003284	KRYT MOTORU, horní, zahrnuje 46, 59	1		109	16D576	ŠTÍTEK, značka, vyrobeno v USA
42	2003282	KRYT, přední, zahrnuje 46	1		110	2002717	SVÁZEK, uzemněný, opletený (pouze modely 230 V AC a 110UK)
43	20B131	KRYT, pístnice čerpadla	1		111	119791	ŠROUB, strojní, šestihránná hlava s nákrůžkem (pouze modely 230 V AC a 110 VU)
44	111801	ŠROUB, s hlavou, šestihran	4		112	114391	ŠROUB, uzemněný (pouze modely 230 V AC a 110 UK)
45	111801	ŠROUB, s hlavou, šestihran	4		113	119236	ŠROUB (230 V AC, pouze modely 110 UK)
46	2001659	ŠROUB, strojní, hlava s vnitřním šestihranem a nákrůžkem	6		114	118852	ŠROUB
47	19D292	KRYT, motor	1		121	2005199	ŠROUB, #10, 5 palce
48	116752	SPÍNAČ, kolébkový	1		122	120339	PODLOŽKA, plochá
49	287253	SADA, box s nářadím (pouze modely EMEA a UK), obsahuje 114	1		400	2009285	SADA, rukojeť
50					401	2009287	SADA, hadicová cívka, otočný čep
51	19B596	KABELOVÝ SVÁZEK, snímač	1				
52	20B342	HADICE, výpuštěná, XT	1				
53	241920	DEFLEKTOR, se závitem	1				
54		NAVĚJECÍ BUBEN, Graco, XT zahrnuje 77, 84, 95, 96, 103, 400	1				
	25V145	Modely 1095/Mark V					
	25V146	Model Mark VII					
59	19D307	ŠROUB, strojní, válcová hlava Torx	2				
65		ŠROUBOVÁ SPOJKA, čerpadlo	1				
	20B230	Model 1095					
	2004023	Modely Mark V/Mark VII					
66	16X833	SPOJKA, rychlorozpojovací (pouze model 1095)	1				
68	120583	MATICE, ruční (pouze model 1095)	1				
70		HADICE, spojená	1				
	2003296	Model 1095, zahrnuje 66, 68, 84					

▲ Náhradní nálepky s varováním, štítky a karty jsou k dispozici zdarma.

# Součásti

## Filtr



t01117a

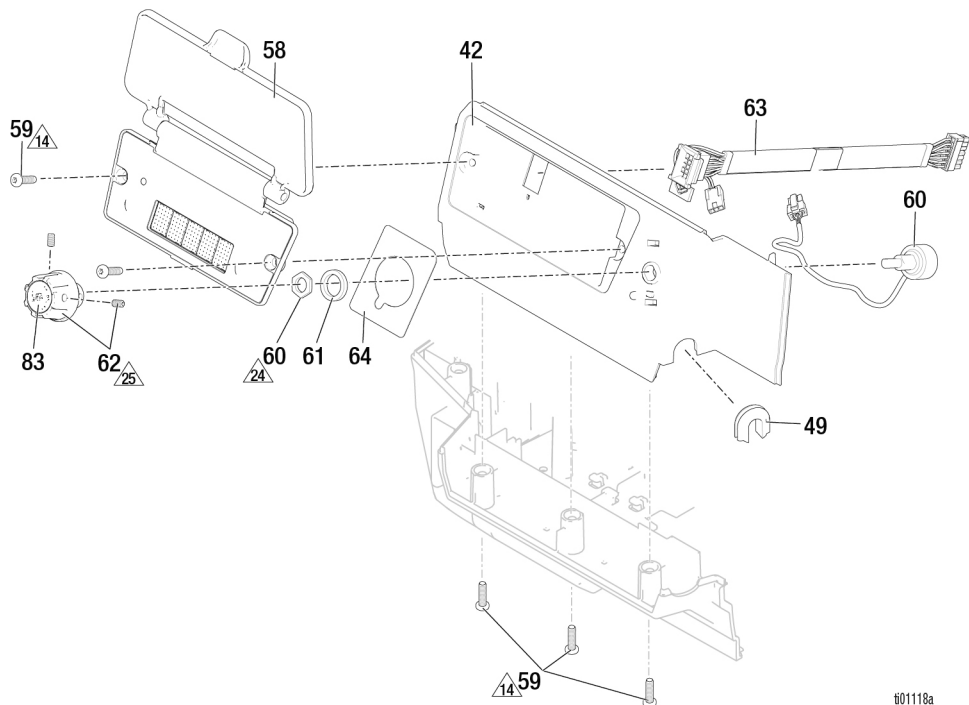
Ref.	Dotahovací moment	Ref.	Dotahovací moment	Ref.	Dotahovací moment
10	Dotáhněte rukou	19	11,3-13,6 N•m (100-120 in-lb)	45	54,4-68,0 N•m (40-50 ft-lb)
18	21,5-23,7 N•m (190-210 in-lb)	27	47,5-61,0 N•m (35-45 ft-lb)		



## Seznam součástí – filtr

Ref.	Součást	Popis	Mn.
20	19D919	RÁM, filtr, USA	1
21	120091	ŠROUB	3
22	24B156	VENTIL, plnicí, zátěžový	1
23	15C972	ČEP, pružiny	1
24	24A382	ZÁKLADNA, ventil, zátěžová	1
25	24E234	RUKOJETĚ, plnicí ventil, zátěžový	1
26		SADA, filtr, síto	1
	244067	Síto vel. oka 60, originální vybavení	
	244068	100 mesh	
	244069	Síto vel. oka 200	
	244071	Síto vel. oka 30	
27	2003271	TRUBKA, rozptyl <i>zahrnuje 29</i>	1
		KRYTKA, filtr	1
29	117285	UCPÁVKA, těsnicí kroužek	1
56	2003348	PŘEVODNÍK, regulace tlaku, <i>obsahuje 57 a číslo dílu</i> <i>19C988 (viz digitální displej</i> <i>č. 49)</i>	
57	111457	UCPÁVKA, těsnicí kroužek	1
69		SPOJKA, koleno, 3/8 npt	1
	20B233	Modely 695/795/1095	
	122533	Modely Mark IV/Mark V/Mark VII	
77		ADAPTÉR, vsuvka, <i>obsahuje 84</i>	
	2003277	Modely 695/795/1095 Standard a Lo-Boy	2
	2003278	Modely Mark IV/Mark V Standard	2
	2003279	Model Mark VII Standard	2
	2003280	Model ProContractor (všechny modely)	1
78		ZÁTKA, bezucpávková	1
	2005275	1/4?, modely 695, 795, 1095	
	2005276	3/8?, modely Mark IV, Mark V	
	2005277	1/2?, modely Mark VII	
84	107505	UCPÁVKA, těsnicí kroužek	2
123		SADA, outlet, kapalinov filtr	1
	2003277	Modely 695/795/1095 ProContractor	
	2003278	Modely Mark IV, Mark V ProContractor	
	2003279	Modely Mark VII ProContractor	

## Digitální displej



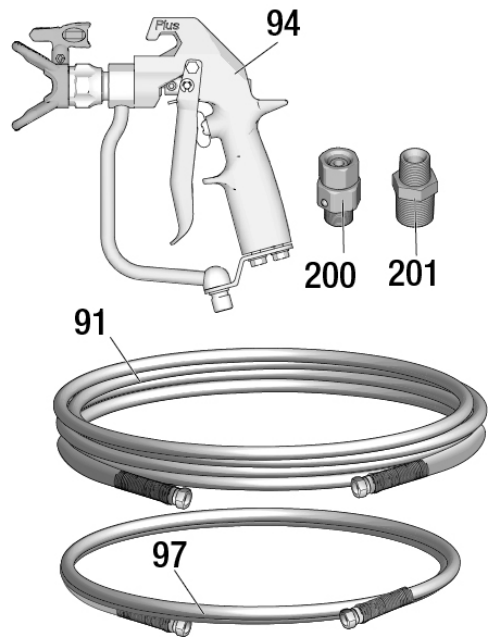
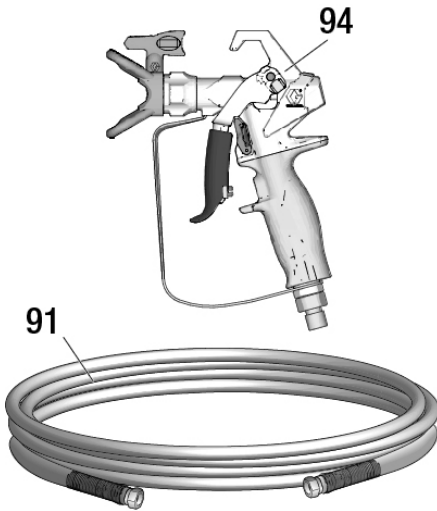
t01118a

Ref.	Dotahovací moment	Ref.	Dotahovací moment	Ref.	Dotahovací moment
14	1,4-1,8 N•m (12-16 in-lb)	24	0,9-1,1 N•m (8-10 in-lb)	25	1,1-1,7 N•m (10-15 in-lb)

## Seznam dílů digitálního displeje

Ref.	Součást	Popis	Mn.
42	2003288	KRYT motoru, spodní <i>zahrnuje 49, 59, 64,</i>	1
49	19C988	PRŮCHODKA, převodník	1
58		MODUL, displej, <i>zahrnuje 59</i>	1
	20B432	ProContractor/Bluelink	
	20B431	Pouze displej	
59	19D307	ŠROUB, strojní, válcová hlava Torx	5
60	2003350	POTENCIOMETR, sestava	1
61	15C973	TĚSNĚNÍ	1
62	19C986	OTOČNÝ OVLADAČ, potenciometr	1
63	19C527	SVAZEK, displej	1
64	19C998	ŠTÍTEK, značka, ovládání	1
83	19D678	ŠTÍTEK, řídicí skříň	1

## Stříkací pistole a hadice

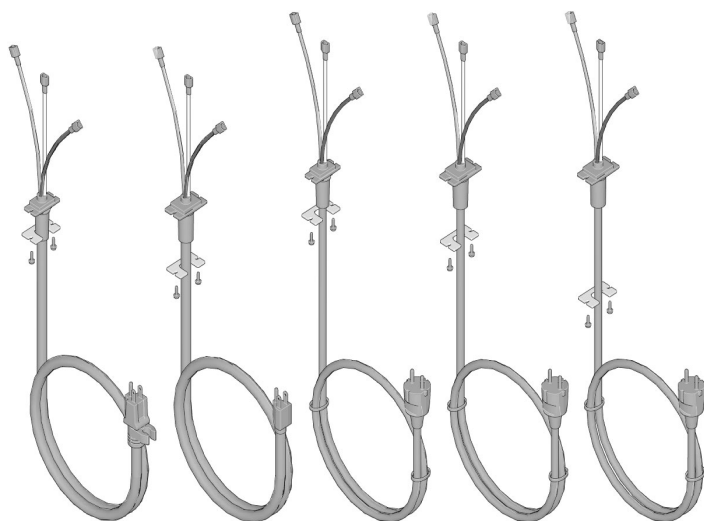


ti34939d

## Seznam součástí stříkací pistole a hadice

Ref.	Součást	Popis	Mn.
91		HADICE, spojená	1
240794		695/795/1095 XT, 1/4 palce x 50 stop	
826079		695/795/1095 Ultimate, 1/4 palce x 50 stop	
245225		Mark IV/Mark V, 3/8 palce x 50 ft	
278499		HADICE, 1/2 in. x 50 ft.	
94		STŘÍKACÍ PISTOLE	1
17Y043		695/795/1095 XT, Severní Amerika, EMEA	
17Y044		695/795/1095 XT, Asie	
826252		695/795/1095 Ultimate	
241705		Mark V, Severní Amerika a ANZ, KO	
289605		Mark V/Mark VII, EMEA a UK	
246468		Mark IV	
97		HADICE, ovinutá	1
241735		Mark IV/Mark V, 1/4 palce x 3 ft	
191239		HADICE, 3/8 in. x 11 ft.	
200		OTOČNÝ ČEP Mark V/Mark VII	1
201		POUZDRO	1
159841		Mark IV/Mark V/Mark VII	
159239		MARK VII	

## Napájecí kabels



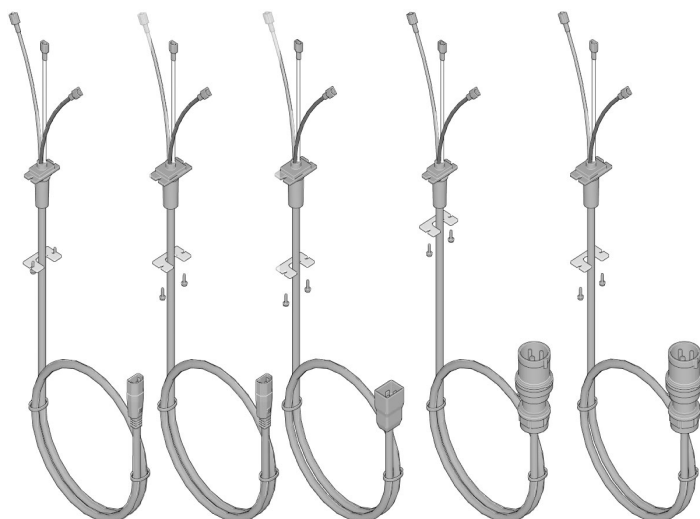
73a

73e

73b

73g

73j



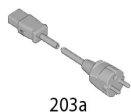
73d

73f

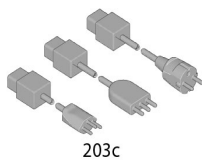
73k

73c

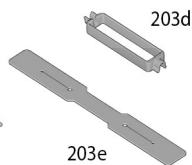
73h



203a



203c



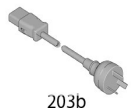
203e



203d



203f



203b

ti01393a

## Seznam dílů napájecího kabelu

## Štítky

Ref.	Součást	Popis	Mn.
73a	2003257	KABEL, napájecí Číslo součástí: 19F545, 19F547, 19F553, 20B963, 20B964, 826295, 826297, 826296, 19F710, 826298, 19F711,, 826299, 19F549, 19F551	1
73b	2003259	Díl č. 19F727, 19F729, 19F731, 19F733	
73c	2003266	Díl č. 19F728, 19F730, 19F732, 19F734	
73d	2003262	Díl č. 19F714, 20B951, 19F713, 20B953, 19F717, 19F712, 19F715	
73e	2003258	Díl č. 19F546, 826300, 19F548, 826301, 20B965, 19F550, 19F552, 19F725	
73f	2003263	Díl č. 19F720, 20B955, 19F721, 19F723, 19F724, 20B959	
73g	2003260	Díl č. 19F735, 19F736, 19F739, 19F741	
73h	2003267	Díl č. 19F740, 19F742	
73J	2003261	Díl č. 19F743, 19F744	
73K	2003264	Díl č. 20B961	
203a	242001	ADAPTÉR, kabel CEE 10 A (Part No: 19F714, 20B951, 19F713, 20B953, 19F717, 19F720, 20B955, 19F721, 19F723, 20B959, 19F724)	1
203b	242005	ANZ, 10 A (Číslo dílu: 19F714, 19F713, 19F717, 19F720, 19F721, 19F723, 19F724, 19F712, 19F715)	
203c	287121	Itálie, Dánsko, Švýcarsko, 10 A (obj. č.: 20B951, 20B953, 20B955, 20B959)	
	253103	CEE, Itálie, Švýcarsko, 16 A (obj. č.: 20B961)	
203d	195551	ÚCHYTKA, kabel Díl č. 19F714, 20B951, 19F713, 20B953, 19F717, 19F720, 20B955, 19F721, 19F723, 20B959, 19F724, 19F712, 19F715	1
203e	121249	Díl č. 20B961	
203f	244285	Díl č. 20B963, 20B964, 20B965, 19F725	

# Součásti

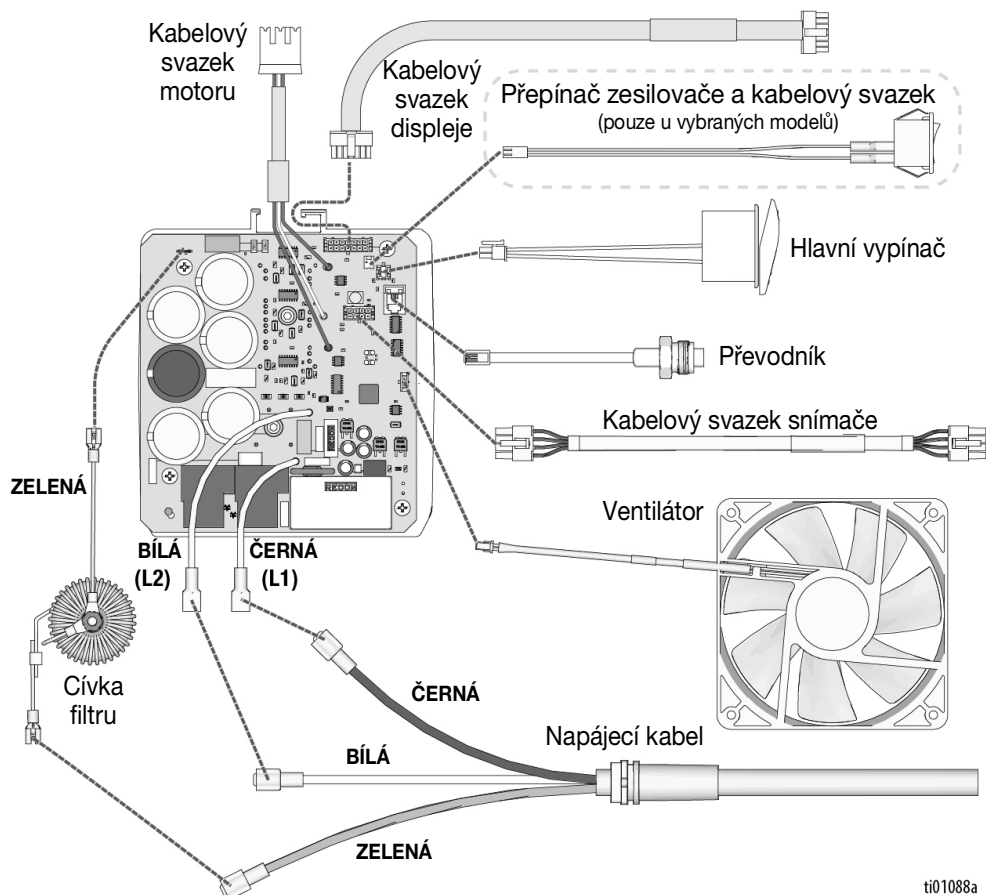
Modelové číslo stříkacího zařízení	Lékařský štítek ▲	Ref. 98 Výstražný štítek ▲	Ref. 105 Přední štítek	Ref. 106 Boční štítek	Ref. 107 Štítek XT	Ref. 108 Štítek QR	
19F545	179960	18D884	2002271	2002280	2002289	2002410	
19F547						2002411	
19F553						2002410	
19F710						2002411	
19F711			2002411				
826295			2002286	2004238			
826297			2002277	2002280		2004239	
826296			2002278	20002287		2004238	
826298					2004239		
826299					2002273	2002282	2002410
19F546					2002279	2002288	2004238
826300					2002273	2002282	2002411
19F548			2002279	2002288	2004239		
826301			2002274	2002283	2002410		
19F549		2002411					
19F551		2002411					
19F552		2002275			2002284	2002411	
19F727		16G596			2002271	2002280	2002289
19F728			2002411				
19F729				2002410			
19F730			2002411				
20B951				2002272	2002281	2002410	
20B953			2002411				
19F731				2002273	2002282	2002410	
19F732			2002411				
19F733			2002275	2002284	2002410		
19F734					2002410		
20B955			2002276	2002285	2002410		
19F735					2002410		
19F736			2002277	2002282	2002410		
19F739					2002410		
20B959		2002278	2002282	2002410			
19F740				2002410			
19F741	2002279	2002284	2002410				
19F742			2002410				
19F743	2002280	2002280	2002410				
19F744			2002410				
20B961	2002281	2002280	2002410				
19F720			2002271	2002280	2002410		
19F714	2002272	2002281			2002411		
19F712			2002273	2002282	2002411		
19F715	2002275	2002284			2002410		
19F713			2002277	2002282	2002411		
19F717	18D884	2002275			2002284	2002289	2002410
19F721			18D885	2002271	2002280	2002289	2002411
19F550	2002272	2002281					2002282
19F723			2002273	2002282	2002284	2002290	
19F724	2002275	2002284					2002284
19F725			2002277	2002282	2002282	2002290	
20B963	26A998	2003469					2002271
20B964			2002273	2002282	2002282	2002290	
20B965							

▲ Náhradní nálepky s varováním, štítky a karty jsou k dispozici zdarma.



## Schéματα elektrického zapojení

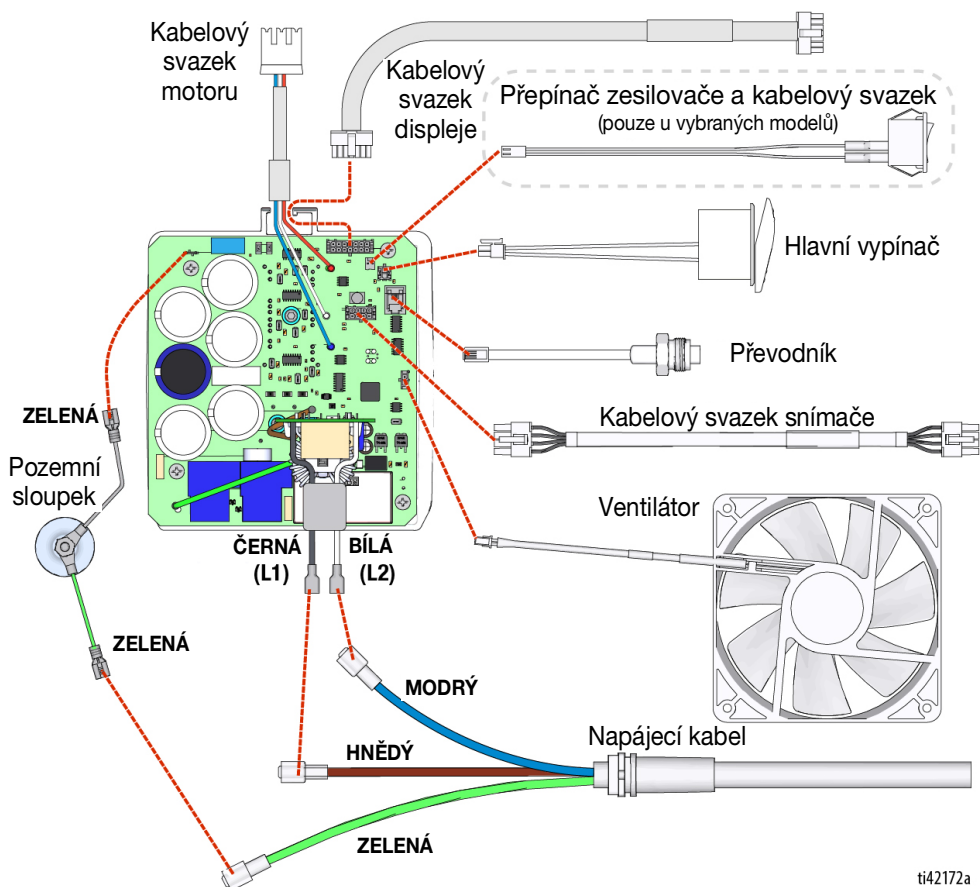
100–120 V



ti01088a



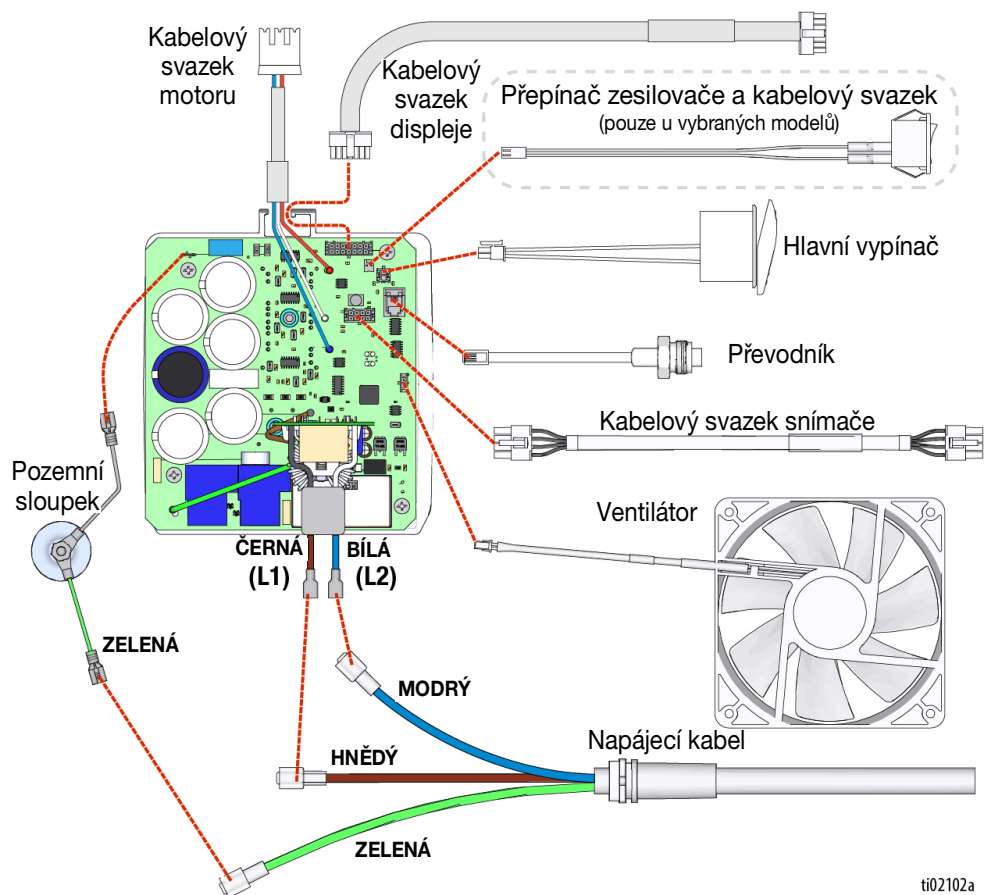
110 V, UK



ti42172a

# Schéματα elektrického zapojení

220–240 V



ti02102a

## Technické údaje

	USA	Metrické jednotky
<b>Stříkací zařízení</b>		
Maximální pracovní tlak kapaliny	3300 psi	228 bar, 22,8 MPa
Maximální průtok		
695 XT	1,05 gal/min	4,0 l/min
795 XT/Mark IV XT	1,2 gal/min	4,5 l/min
1095	1,3 gal/min	4,9 l/min
Mark V XT	1,5 gal/min	5,6 l/min (110 V) / 4,6 l/min (230 V) / 4,7 l/min (220 V)
Mark VII	Není k dispozici	6,4 l/min
Maximální velikost trysky		
695 XT		0,031
795 XT		0,033
1095 XT		
Modely 110–120V		0,037
Modely 220–240V		0,035
Mark IV XT		0,033
Mark V XT		
Modely 110–120V		0,039
Modely 220–240V		0,035
Mark VII XT		0,041
Výstup kapaliny, NPSM		
695 XT, 795 XT, 1095 XT		1/4 palce
Mark IV XT, Mark V XT		3/8 palce
Mark VII XT		1/2 palce
Minimální výkon generátoru		5000 W
Požadavky na elektrické napájení		
695 XT	100–120 V AC, 15 A 50-60 Hz	220-240 V AC, 10 A 50–60 Hz
795 XT, Mark IV XT, 1095 XT, Mark V XT	100–120 V AC, 20 A 50-60 Hz	220-240 V AC, 10 A 50-60 Hz
Mark VII XT	–	220-240 V AC, 16 A 50-60 Hz
Jmenovitá teplota		32-108 °F (0- 42 °C)
<b>Rozměry postřikovače</b>		
<b>Model Lo-Boy</b>		
Výška	28,0 palce	71,1 cm
Délka (zasunutá rukojeť)	29,5 palce	74,9 cm
Délka (vysunutá rukojeť):	35,0 palce	88,9 cm
Šířka	22,3 palce	56,6 cm
Hmotnost (stříkací zařízení, hadice a pistole)	90 lb	41 kg
<b>Standard, 695 XT/795 XT/Mark IV XT</b>		
Výška (zasunutá rukojeť)	30,5 palce	77,5 cm
Výška (vysunutá rukojeť):	40,2 palce	102,1 cm
Délka	25,3 palce	64,3 cm
Šířka	22,3 palce	56,6 cm
695/795 Hmotnost (stříkací zařízení, hadice a pistole)	93 lb	42 kg
Mark IV Hmotnost (stříkací zařízení, hadice a pistole)	103 lb	47 kg
<b>Standard, 1095 XT/Mark V XT/Mark VII XT</b>		
Výška (zasunutá rukojeť)	30,5 palce	77,5 cm
Výška (vysunutá rukojeť):	40,2 palce	102,1 cm
Délka	25,9 palce	65,8 cm
Šířka	24,4 palce	62,0 cm
1095 Hmotnost (stříkací zařízení, hadice a pistole)	112 lb	51 kg
Mark V Hmotnost (stříkací zařízení, hadice a pistole)	122 lb	55 kg

# Technické údaje

Mark VII Hmotnost (stříkací zařízení, hadice a pistole)	126 lb	57 kg			
<b>ProContractor, 695 XT/795 XT/Mark IV XT</b>					
Výška (svislá rukojeť rychlonavijecího bubnu)	41,3 palce	104,9 cm			
Délka	27,5 palce	69,9 cm			
Šířka (svislá rukojeť rychlonavijecího bubnu)	22,6 palce	57,4 cm			
Šířka (vodorovná rukojeť rychlonavijecího bubnu)	25,5 palce	64,8 cm			
695/795 Hmotnost (stříkací zařízení, hadice a pistole)	112 lb	51 kg			
Mark IV Hmotnost (stříkací zařízení, hadice a pistole)	122 lb	55 kg			
<b>ProContractor, 1095 XT/Mark V XT/ Mark VII XT</b>					
Výška (svislá rukojeť rychlonavijecího bubnu)	41,5 palce	105,4 cm			
Délka	28,0 palce	71,1 cm			
Šířka (svislá rukojeť rychlonavijecího bubnu)	24,2 palce	61,5 cm			
Šířka (vodorovná rukojeť rychlonavijecího bubnu)	25,5 palce	64,8 cm			
1095 Hmotnost (stříkací zařízení, hadice a pistole)	129 lb	59 kg			
Mark V Hmotnost (stříkací zařízení, hadice a pistole)	140 lb	64 kg			
Mark VII Hmotnost (stříkací zařízení, hadice a pistole)	147 lb	67 kg			
<b>Všechny postřikovače</b>					
<b>Materiály použité v konstrukci</b>					
Smáčené materiály	Pozinkovaná a poniklovaná uhlíková ocel, nylon, nerezová ocel, PTFE, acetal, kůže, UHMWPE, hliník, karbid wolframu, polyetylen, fluorový elastomer, uretan				
<b>Hlučnost** (dBA) při 3 300 psi (22,8 MPa, 228 bar)</b>					
Hladina akustického tlaku**					
695 XT/795 XT/Mark IV XT	63 dBA				
1095 XT/Mark V XT/Mark VII XT	79 dBA				
Akustický výkon**					
695 XT/795 XT/Mark IV XT	77 LwA				
1095 XT/Mark V XT/Mark VII XT	89 LwA				
<b>Poznámky</b>					
** Akustický tlak měřený ve vzdálenosti 1 metru (3 stop) od zařazení.					
** Akustický výkon měřený podle normy ISO-9614.					
Všechny zde použité registrované ochranné známky jsou majetkem příslušných vlastníků.					
<b>Kód data Graco:</b>					
Kód data / sériového čísla – Graco	Měsíc (první znak)	Rok (2. a 3. znak)	Série (čtvrtý znak)	Číslo součásti (5.-10. znak)	Série (11.-16. znak)
Příklad kódu data: A16A	A = leden	16 = 2016	A = sériové číslo řídicího panelu		
Příklad kódu data: L16A232749000102	L = prosinec	16 = 2016	A = sériové číslo řídicího panelu	6místné alfanumerické číslo součásti	6místné pořadové sériové číslo

# Návrh zákona č. 65 státu Kalifornie

## OBYVATELÉ STÁTU KALIFORNIE

 **VÝSTRAHA:** Rakovina a poškození reprodukčních orgánů –  
[www.P65warnings.ca.gov](http://www.P65warnings.ca.gov).

## Standardní záruka společnosti Graco

Společnost Graco zaručuje, že veškeré zařízení uváděné v tomto dokumentu, které společnost Graco vyrábí a nese její jméno, je bez vady na materiálu a řemeslném zpracování ke dni prodeje původnímu kupujícímu k používání. Společnost Graco po dobu dvanácti měsíců ode dne prodeje opraví nebo vymění jakoukoli součást zařízení označenou společností Graco jako vadnou, a to s výjimkou případné speciální, rozšířené nebo omezené záruky zveřejněné společností Graco. Tato záruka platí pouze v případě, že je zařízení nainstalováno, provozováno a udržováno v souladu s písemnými doporučeními společnosti Graco.

Tato záruka nekryje běžné opotřebení nebo jakoukoli poruchu, škodu či opotřebení způsobené nesprávnou instalací, nesprávným používáním, abrazy, korozí, nedostatečnou či nesprávnou údržbou, nedbalostí, nehodou, nedovolenou manipulací nebo použitím dílů, které nedodává společnost Graco, a společnost Graco v těchto případech nenesе žádnou odpovědnost. Společnost Graco rovněž neponese odpovědnost za poruchy, poškození nebo opotřebení způsobené neslučitelností zařízení společnosti Graco s konstrukcemi, příslušenstvím, zařízeními nebo materiály nedodanými společností Graco nebo nevhodnou konstrukcí, výrobou, instalací, provozem a údržbou konstrukcí, příslušenství, zařízení nebo materiálů nedodaných společností Graco.

Tato záruka je podmíněna tím, že zařízení s reklamovanou vadou bude na náklady odesílatele vráceno oprávněnému distributorovi společnosti Graco k ověření reklamované vady. Pokud se reklamovaná vada potvrdí, společnost Graco zdarma opraví či vymění jakékoli vadné díly. Zařízení bude na náklady odesílatele vráceno původnímu kupujícímu. Jestliže kontrola zařízení neodhalí žádnou vadu na materiálu nebo dílenském zpracování, opravy budou provedeny za přiměřenou cenu, kdy tyto poplatky mohou zahrnovat náklady na součásti, práci a přepravu.

### **TATO ZÁRUKA JE VÝLUČNÁ A NAHRAZUJE VŠECHNY OSTATNÍ ZÁRUKY, VÝSLOVNĚ NEBO PŘEDPOKLÁDANÉ, NAPŘÍKLAD ZÁRUKU PRODEJNOSTI NEBO VHODNOSTI PRO KONKRÉTNÍ ÚČEL.**

Jediný závazek společnosti Graco a jediný opravný prostředek kupujícího v případě porušení záruky je uveden výše. Kupující souhlasí s tím, že nebude mít k dispozici žádný jiný opravný prostředek (včetně například náhodné či následné škody z titulu ušlého zisku, ušlého prodeje, poranění osob či poškození majetku nebo jakékoli jiné náhodné či následné ztráty). Jakýkoli krok kvůli porušení záruky musí být učiněn do dvou (2) let ode dne prodeje.

### **SPOLEČNOST GRACO NEPOSKYTUJE ŽÁDNOU ZÁRUKU A ODMÍTÁ VŠECHNY PŘEDPOKLÁDANÉ ZÁRUKY PRODEJNOSTI A VHODNOSTI PRO KONKRÉTNÍ ÚČEL V SOUVISLOSTI S PŘÍSLUŠENSTVÍM, VYBAVENÍM, MATERIÁLY NEBO KOMPONENTY, KTERÉ BYLY PRODÁNY SPOLEČNOSTÍ GRACO, AVŠAK NEBYLY TOUTO SPOLEČNOSTÍ VYROBENY.**

Položky prodávané, ale nevyráběné společností Graco (například elektromotory, vypínače, hadice atd.) se řídí zárukou, bude-li jaká, jejich výrobce. Společnost Graco poskytne kupujícímu přiměřenou pomoc při uplatňování jakékoli reklamace při porušení těchto záruk.

Společnost Graco nebude v žádném případě odpovědná za nepřímé, náhodné, zvláštní či následné škody vyplývající z dodání zde uvedeného zařízení společností Graco či z poskytnutí, fungování nebo užívání jakýchkoli výrobků nebo jiného zboží prodávaného k tomuto účelu, ať už z důvodu porušení smlouvy, porušení záruky, nedbalosti společnosti Graco či jinak.

## **Informace společnosti Graco**

Nejnovější informace o produktech společnosti Graco naleznete na adrese [www.graco.com](http://www.graco.com).  
Informace o patentech naleznete na adrese [www.graco.com/patents](http://www.graco.com/patents).

**PŘI ZADÁVÁNÍ OBJEDNÁVKY** se obraťte na svého distributora společnosti Graco, nebo zavolejte na číslo +1 800 690 2894, kde získáte informace o nejbližším distributorovi.



Všechny písemné a obrazové údaje obsažené v tomto dokumentu odpovídají nejnovějším informacím o výrobku, které jsou k dispozici v době uveřejnění.

Společnost Graco si vyhrazuje právo kdykoliv provést změny bez předchozího oznámení.

Překlad původních pokynů. This manual contains Czech. MM 3B0070

**Sídlo společnosti Graco:** Minneapolis

**Mezinárodní kanceláře:** Belgie, Čína, Japonsko, Korea

**GRACO INC. AND SUBSIDIARIES • P.O. BOX 1441 • MINNEAPOLIS MN 55440-1441 • USA**

**Copyright 2023 Graco Inc. Všechna výrobní místa společnosti Graco jsou schválena podle normy ISO 9001.**

[www.graco.com](http://www.graco.com)

Verze D, Prosinec 2024