

Električni bezračni raspršivači

3B0082D

HR

Za prijenosno bezračno raspršivanje arhitektonskih boja i premaza. Samo za profesionalnu uporabu. Uporaba u prostorima s eksplozivnom atmosferom ili na lokacijama koje us klasificirane kao opasne, nije dozvoljena.

Modeli: 695 XT, 795 XT, 1095 XT, Mark IV XT, Mark V XT, Mark VII XT

Maksimalni radni tlak 3300 psi (228 bara, 22,8 MPa)

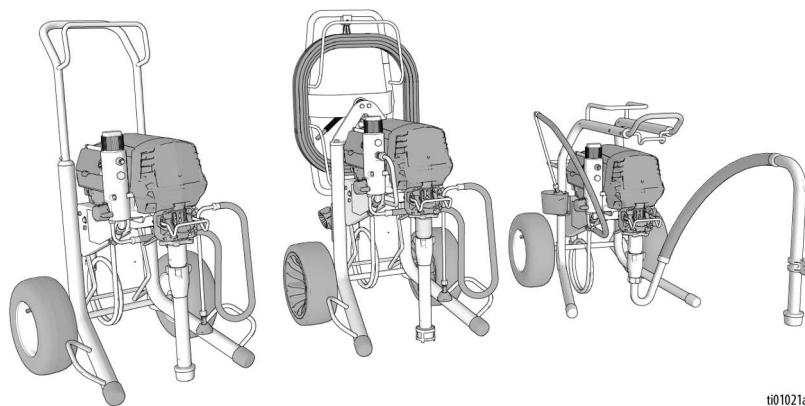
Pogledajte stranice 4 - 6 za informacije o modelu, uključujući odobrenja



Važne sigurnosne upute

Pročitajte sva upozorenja i upute u ovom priručniku, povezanim priručnicima i na opremi prije njegova korištenja. Upoznajte se s kontrolama i naučite pravilno upotrebljavati opremu. Spremite ove upute.

Povezani priručnici	dijela
3A6285	Pištolj (računalo izvođača)
311254	Pištolj za raspršivanje Flex Plus™
308491	Robusni pištolj za raspršivanje tekstura
3A9391	Pumpa
3A9347	XT QuickReel™



t01021a



Koristite se isključivo originalnim zamjenskim dijelovima tvrtke Graco.

Upotrebom zamjenskih dijelova koje ne proizvodi Graco mogli biste ostati bez jamstva.

Sadržaj

Prevedeni priručnici	3
Modeli	4
Sigurnosni simboli	7
Opća upozorenja	8
Prepoznavanje dijelova	12
Standardni modeli	12
Modeli Pro-Contractor	13
Modeli LoBoy	14
Kontrole i prikaz	15
Uzemljivanje	16
Produžni kabeli	16
Vjedra	16
Postupak otpuštanja tlaka	17
Postavljanje	19
Pokretanje	22
Rukovanje	24
Montaža mlaznice raspršivača	24
Modusi izvedbe	24
Sklopka Amp	25
Raspršivanje	25
Čišćenje začepljene mlaznice za raspršivanje	26
Čišćenje	26
Digitalni zaslon	29
Glavni izbornik rukovanja	29
Odabir načina izvedbe	30
TurboClean	30
Watchdog	31
Prikaz pohranjenih podataka	31
Kalibracija regulatora	32
Kalibracija pretvarača	33
BlueLink® aplikacija	34
Zamjena baterije za BlueLink	35
Održavanje	36
Rješavanje problema	37
Popravak	42
Dijelovi	46
Napomene	63
Sheme ožičenja	64
Tehnički podaci	67
Kalifornijski propis 65	69
Standardno jamstvo za proizvode marke Graco	70
Obavijesti tvrtke Graco	71

Prevedeni priručnici

Digitalne verzije prevedenih priručnika za ovaj proizvod mogu se pronaći na internetu na www.graco.com ili skeniranjem QR koda navedenog pod poveznicom na jezike u nastavku. Dostupni prijevodi i njihovi odgovarajući brojevi priručnika Graco navedeni su ovdje za referencu.

Bugarski	3B0080	Litavski	3B0094
Češki	3B0083	Nizozemski	3B0085
Danski	3B0084	Njemački	3B0089
Engleski	3B0070	Norveški	3B0095
Estonki	3B0086	Poljski	3B0096
Finski	3B0087	Portugalski	3B0097
Francuski	3B0088	Rumunjski	3B0098
Grčki	3B0090	Slovački	3B0099
Hrvatski	3B0082	Slovenski	3B0100
Japanski jezik	3B0091	Španjolski	3B0101
Kineski	3B0081	Švedski	3B0102
Korejski jezik	3B0092	Turski	3B0103
Latvijski	3B0093		





Poveznica na jezike

Da biste pronašli prevedene priručnike na mreži, skenirajte QR kôd i pronađite odgovarajući priručnik na web stranici koja se pojavi.







Modeli



Standardni modeli

Oznaka odobrenja	VAC	Model	Broj modela
	110-120V	695 XT	19F545
		Ultimate 695 XT	826295
795 XT		19F710	
Ultimate 795 XT		826298	
Mark IV XT		19F549	
1095 XT		19F546	
Ultimate 1095 XT		826300	
Mark V XT		19F550	
	220-240 V	695 XT	19F727
		795 XT	19F731
		1095 XT	19F735
		Mark V XT	19F739
		Mark VII XT	19F743
	100-120V	695 XT	20B963
	100-120V	695 XT	19F728
		795 XT	19F732
		Mark V XT	19F740
	220-240 V	695 XT	19F712
		795 XT	19F715
		1095 XT	19F720
		Mark V XT	19F723

Modeli ProContractor







Oznaka odobrenja	VAC	Model	Broj modela
	110-120V	695 XT	19F547
		Ultimate 695 XT	826297
		795 XT	19F711
		Ultimate 795 XT	826299
		Mark IV XT	19F551
		1095 XT	19F548
	110-120V	Ultimate 1095 XT	826301
		Mark V XT	19F552
		695 XT	19F729
	220-240 V	695 XT	20B951
		795 XT	20B953
		1095 XT	19F733
		1095 XT	20B955
		1095 XT	19F736
		Mark V XT	20B959
		Mark V XT	19F741
		Mark VII XT	19F744
		Mark VII XT	20B961
			100-120V
1095 XT	20B965		
	100-120V	695 XT	19F730
		795 XT	19F734
		Mark V XT	19F742
	220-240 V	695 XT	19F714
		795 XT	19F717
		1095 XT	19F721
		Mark V XT	19F724
	100-120V	Mark V XT	19F725


Modeli LoBoy

Oznaka odobrenja	VAC	Model	Broj modela
	110-120V	695 XT	19F553
		Ultimate 695 XT	826296
	220-240 V	695 XT	19F713

Sigurnosni simboli

Sljedeći se sigurnosni simboli pojavljuju u ovom priručniku i na naljepnicama za upozorenje. Pročitajte donju tablicu kako biste razumjeli što znači svaki od simbola.

Simbol	Značenje
	Opasnost od električnog udara
	Opasnost od pogrešne uporabe opreme
	Opasnost od točke priklještjenja prsta
	Opasnost od požara i eksplozije
	Opasnost od pokretnih dijelova
	Opasnost od ubrizgavanja u kožu
	Opasnost od ubrizgavanja iz crijeva u kožu
	Opasnost od prskanja

Simbol	Značenje
	Ne stavljajte ruku ispred vrha raspršivača
	Ne stavljajte ruke ili druge dijelove tijela blizu ventila za tekućinu
	Eliminirajte izvore paljenja
	Izbjegavanje ubrizgavanja iz crijeva
	Oprema za uzemljenje
	Pratite postupak za otpuštanje tlaka
	Pročitajte priručnik
	Nosite osobnu zaštitnu opremu



Simbol sigurnosnog upozorenja

Ovaj simbol označava: Pozor! Budite oprezni! Potražite ovaj simbol u priručniku kako biste označili važne sigurnosne poruke.

Opća upozorenja

Sljedeća upozorenja primjenjuju se u ovom priručniku. Pročitajte, shvatite i slijedite upozorenja prije uporabe ove opreme. Nepoštivanje ovih upozorenja može rezultirati ozbiljnim ozljedama.

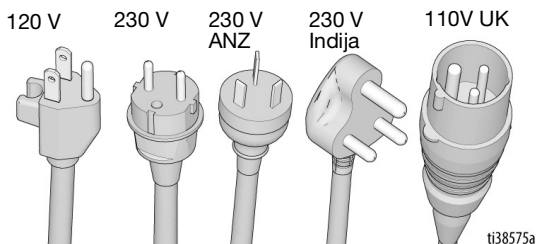
UPOZORENJE



UZEMLJIVANJE

Ovaj uređaj mora biti uzemljen. U slučaju kratkog spoja, uzemljenje smanjuje opasnost od električnog udara jer postoji kabel za odvod struje. Ovaj uređaj opremljen je kabelom koji ima vodič za uzemljenje s odgovarajućim utikačem za uzemljenje. Utikač treba utaknuti u utičnicu koja je ispravno ugrađena i uzemljena u skladu s lokalnim pravilima i propisima.

- Neispravna ugradnja utikača za uzemljenje može dovesti do opasnosti od strujnog udara.
- Ako je potrebno popraviti ili zamijeniti kabel ili priključak, žicu za uzemljenje nemojte povezivati s nijednim terminalom s ravnim kontaktima.
- Vodič za uzemljenje je vodič s izolacijom čija je vanjska površina zelene boje sa žutim crtama ili bez njih.
- Ako ne razumijete u potpunosti upute za uzemljenje ili ako niste sigurni je li proizvod propisno uzemljen, savjetujte se s kvalificiranim električarom ili serviserom.
- Isporučeni priključak nemojte mijenjati. Ako ne odgovara utičnici, neka kvalificirani električar montira odgovarajuću utičnicu.
- Ovaj proizvod namijenjen je korištenju u strujnom krugu od 120 ili 230 V nominalne snage, a ima priključak za uzemljenje sličan priključku na slici u nastavku.



- Proizvod priključujte samo na utičnicu čija konfiguracija odgovara priključku.
- Uz ovaj proizvod nemojte koristiti adapter 3-u-2.

Produžni kabeli:

- Koristite samo onaj trožilni produžni kabel koji ima utikač i utičnicu s kontaktom za uzemljenje u koju se može utaknuti utikač proizvoda.
- Produžni kabel ne smije biti oštećen.
- Ako je potrebno koristiti produžni kabel, koristite kabel od najmanje 12 AWG (2,5 mm²) koji podržava struju kakva je potrebna za rad uređaja.
- Kabel čija je veličina manja od potrebne može dovesti do pada napona te gubitka snage i pregrijavanja.



UPOZORENJE

OPASNOST OD POŽARA I EKSPLOZIJE



Zapaljive pare poput para od razrjeđivača i boja u području rada mogu se zapaliti ili eksplodirati. Za sprječavanje izbijanja vatre i eksplozije:



- Zapaljive ili gorive materijale nemojte prskati blizu otvorenog plamena ili izvora koji mogu uzrokovati zapaljenje, poput cigareta, motora i električne opreme.



- Boja ili otapalo prilikom prolaska kroz opremu mogu uzrokovati statički elektricitet. Statički elektricitet stvara opasnost od eksplozije u prisutnosti isparavanja boja ili otapala. Svi dijelovi sustava za raspršivanje, uključujući crpku, sklop crijeva, pištolj i predmete u i oko područja raspršivanja moraju biti propisno uzemljeni za zaštitu od statičkog pražnjenja i iskrenja. Koristite Gracova vodljiva ili uzemljena visokotlačna bezračna crijeva za raspršivanje boje.



- Provjerite jesu li svi spremnici i sustavi za prikupljanje uzemljeni kako bi se spriječio statički izboj. Ne koristite obloge za vedra ako nisu antistatičke ili vodljive.
- Utaknite uređaj u uzemljenu utičnicu i koristite produžne kabele s uzemljenjem. Nemojte koristiti adapter 3-u-2.
- Nemojte koristiti boju ili otapalo koje sadrži halogenirane ugljikovodike.
- Područje raspršivanja mora biti dobro prozračeno. Kroz prostor uvijek mora cirkulirati dovoljna količina svježeg zraka.
- Raspršivač proizvodi iskre. Pumpu prilikom raspršivanja, ispuštanja, čišćenja ili servisiranja držite u dobro prozračenom području, najmanje 6,1 m (20 stopa) od područja raspršivanja. Nemojte prskati po sklopu crpke.
- Nemojte niti pušiti u blizini raspršivanja niti raspršivati u blizini iskrenja ili otvorenog plamena.
- U području raspršivanja nemojte koristiti sklopke za svjetlo, motore ili slične proizvode koji izazivaju iskrenje.
- Nemojte spajati ili odspajati kabele za napajanje kada su prisutna zapaljiva isparenja.
- Područje raspršivanja održavajte čistim i nemojte u njemu ostavljati boju ili spremnike s otapalima, krpe i druge zapaljive materijale.
- Proučite sadržaj boja i otapala koje raspršujete. Pročitajte sve sigurnosno-tehničke listove (STL) i naljepnice na spremnicima boja i otapala. Slijedite sigurnosne upute proizvođača boja i otapala.
- U radnom području držite ispravan uređaj za gašenje požara.
- **Odmah prekinite s radom** ako se pojavi iskrenje uslijed statičkog elektriciteta ili ako osjetite udarac. Nemojte upotrebljavati opremu dok ne utvrdite i otklonite problem.

UPOZORENJE



OPASNOST OD UBRIZGAVANJA POD KOŽU

Raspršivač pod visokim tlakom može ubrizgati otrove u tijelo te uzrokovati ozbiljne tjelesne ozljede koje mogu dovesti do amputacije. U slučaju da dođe do ubrizgavanja **potražite hitnu pomoć kirurga**.

- Pištolj za raspršivanje nemojte usmjeravati prema osobama ili životinjama niti ih prskati.
- Ruke i ostale dijelove tijela držite podalje od izlaznog otvora. Primjerice, ne pokušavajte zaustaviti curenje dijelom tijela.
- Uvijek koristite štitnik mlaznice za raspršivanje. Ne raspršujte bez štitnika vrha raspršivača.
- Koristite mlaznice marke Graco.
- S oprezom čistite i mijenjajte vrh raspršivača. U slučaju da se mlaznica začepi tijekom prskanja, slijedite **postupak za otpuštanje tlaka** kako biste isključili uređaj i otpustili tlak prije odvajanja mlaznice koju ćete čistiti.
- Oprema ostaje pod tlakom i nakon isključivanja napajanja. Ne ostavljajte opremu pod naponom ili pod tlakom bez nadzora. Pratite **Postupak otpuštanja tlaka** kada je oprema bez nadzora ili se ne koristi, za vrijeme servisiranja, čišćenja ili uklanjanja dijelova.
- Provjerite da na crijevima i dijelovima uređaja nema znakova oštećenja. Zamijenite sva oštećena crijeva ili dijelove.
- Sustav može proizvesti pritisak jačine 3300 psi. Koristite zamjenske dijelove ili dodatnu opremu tvrtke Graco koja ima najmanje 3300 psi.
- Ako ne raspršujete, uvijek aktivirajte blokadu otponca. Provjerite funkcionira li blokada okidača ispravno.
- Prije korištenja uređaja provjerite jesu li svi spojevi čvrsti.
- Upoznajte se s postupcima brzog zaustavljanja uređaja i ispuštanja tlaka. U potpunosti se upoznajte s kontrolama uređaja.



OPASNOST OD POGREŠNE UPORABE UREĐAJA

Pogrešna uporaba može uzrokovati smrt ili ozbiljne povrede.

- Pri nanošenju boje obvezno nosite odgovarajuće rukavice, zaštitu za oči te plinsku ili običnu masku.
- Uređaj ne upotrebljavajte i njime ne raspršujte u blizini djece. Djecu uvijek držite podalje od uređaja.
- Ne posežite za nečim te nemojte stajati na nestabilnoj podlozi. Uvijek održavajte učinkovito uporište i ravnotežu.
- Budite oprezni i gledajte u ono što radite.
- Ne koristite se uređajem kad ste umorni ili pod utjecajem droga ili alkohola.
- Nemojte previše zatezati ili savijati crijevo.
- Crijevo nemojte izlagati temperaturama ili tlaku višem od onog koji je propisala tvrtka Graco.
- Crijevo nemojte koristiti za povlačenje ili podizanje opreme.
- Ne prskajte crijevom kraćim od 25 stopa (7,6 m).
- Opremu nemojte mijenjati ili modificirati. Izmjene ili modifikacije mogu poništiti odobrenja agencije i stvoriti sigurnosnu opasnost.
- Provjerite je li sva oprema ocijenjena i odobrena za rad u okolišu u kojemu ju koristite.

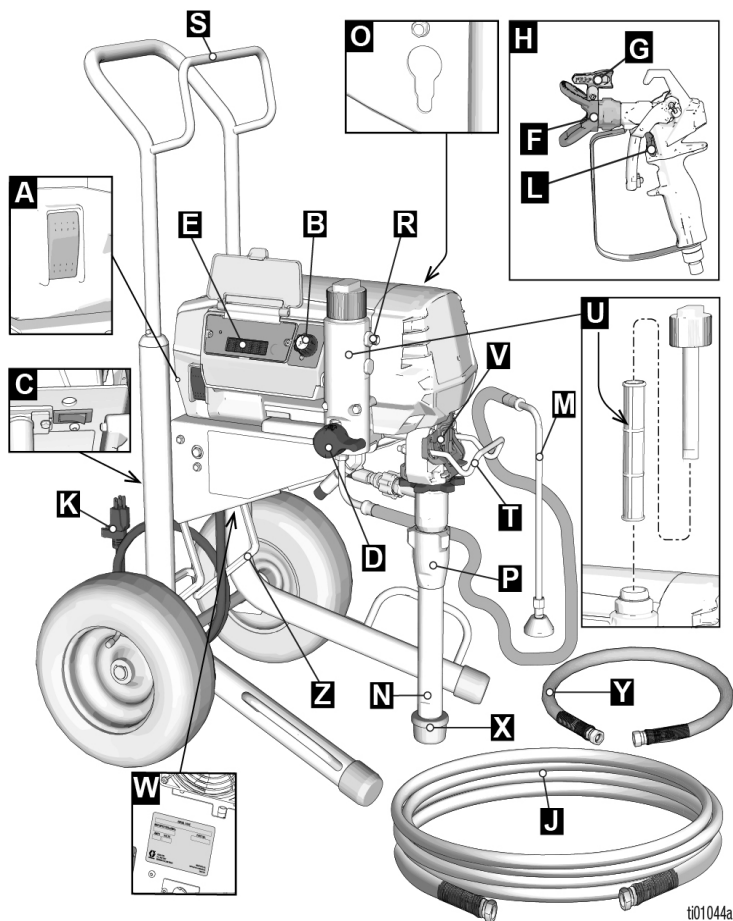
UPOZORENJE

 	<p>OPASNOST OD STRUJNOG UDARA</p> <p>Ova oprema mora biti uzemljena. Nepropisno uzemljenje, podešavanje ili uporaba sustava može prouzročiti strujni udar.</p> <ul style="list-style-type: none"> • Prije servisiranja opreme isključite uređaj i odspojite vod električnog napajanja. • Spajajte samo u uzemljene električne utičnice. • Koristite samo trožilne produžne kabele. • Pazite da kontakti za uzemljenje na strujnim i produžnim kabelima nisu oštećeni. • Ne izlažite kiši. Čuvajte u zatvorenom prostoru. • Prije servisiranja pričekajte pet minuta nakon iskapčanja kabela. • Oštećeni kabel za napajanje zamijenite samo u ovlaštenom servisnom centru.
	<p>OPASNOST OD ALUMINIJSKIH DIJELOVA POD TLAKOM</p> <p>Uporaba tekućina koje su nekompatibilne s aluminijem u opremi pod tlakom može uzrokovati ozbiljne kemijske reakcije i lom opreme. Nepoštivanje ovog upozorenja može rezultirati smrću, ozbiljnim ozljedama ili oštećenjem imovine.</p> <ul style="list-style-type: none"> • Ne upotrebljavajte 1,1,1-trikloroetan, metilen klorid, druga halogenirana ugljikovodična otapala ili tekućine koje sadrže takva otapala. • Nemojte se koristiti izbjeljivačima na bazi klora. • Mnoge druge tekućine mogu sadržavati kemikalije koje mogu reagirati s aluminijem. Kompatibilnost provjerite sa svojim dobavljačem materijala.
  	<p>OPASNOST OD POKRETNIH DIJELOVA</p> <p>Pokretni dijelovi mogu priklještit, porezati ili otkinuti prste i druge dijelove tijela.</p> <ul style="list-style-type: none"> • Držite se podalje od dijelova u pokretu. • Ne koristite se uređajem ako su s njega uklonjeni štitnici ili zaštitni poklopci. • Oprema može započeti s radom bez upozorenja. Prije provjere, pomicanja ili servisiranja uređaja slijedite postupak za otpuštanje tlaka i isključite sve izvore napajanja.
	<p>OPASNOST OD OTROVNIH TEKUĆINA ILI PARA</p> <p>Otrovne tekućine ili pare mogu prouzročiti opasne ozljede ili smrt ako zapljusnu oči ili kožu, ako ih se udahne ili proguta.</p> <ul style="list-style-type: none"> • Pročitajte sigurnosno-tehnički list (STL) kako biste saznali koje su posebne opasnosti tekućina koje koristite. • Opasne tekućine skladištite u posudama odobrenima za tu namjenu i odložite ih u skladu s važećim uputama.
	<p>OPREMA ZA OSOBU ZAŠTITU</p> <p>Nosite prikladnu zaštitnu opremu kada se nalazite u radnom području kako biste spriječili ozbiljne ozljede uključujući ozljede oka, gubitak sluha, udisanje otrovnih para i opekline. Ova zaštitna oprema uključuje, ali nije ograničena na:</p> <ul style="list-style-type: none"> • Zaštitne naočale i zaštitu za uši. • Respiratore, zaštitnu odjeću i rukavice koje preporučuje proizvođač tekućine i otapala.

Prepoznavanje dijelova

Prepoznavanje dijelova

Standardni modeli

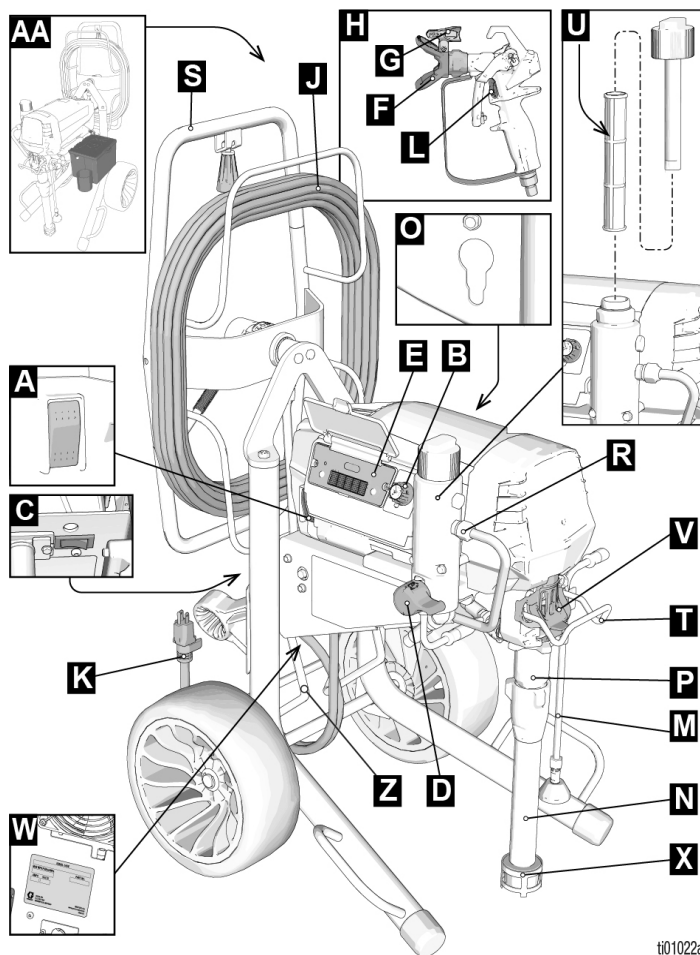


t01044a

A	Sklopka za uključenje (ON)/isključenje (OFF)
B	Regulacija tlaka
C	Sklopka Amp (ako postoji)
D	Ventil za punjenje
E	Kontrole i prikaz (pogledajte detaljnu sliku, str. 15)
F	Štitnik mlaznice
G	Vrh raspršivača
H	Pištolj
J	Bezračno crijevo
K	Kabel za električno napajanje
L	Blokada otponca
M	Cijev za ispuštanje

N	Usisna cijev
O	Značajka za povlačenje klipnjače crpke
P	Pumpa
R	Izlaz za tekućinu
S	Omot kabla/crijeva
T	Ovjes za posudu
U	Filter
V	Štitnik za prst / priključak punjenja TSL
W	Serijska naljepnica
X	Sito na ulazu
Y	Fleksibilno crijevo (samo modeli Mark)
Z	Staljak za noge

Modeli Pro-Contractor



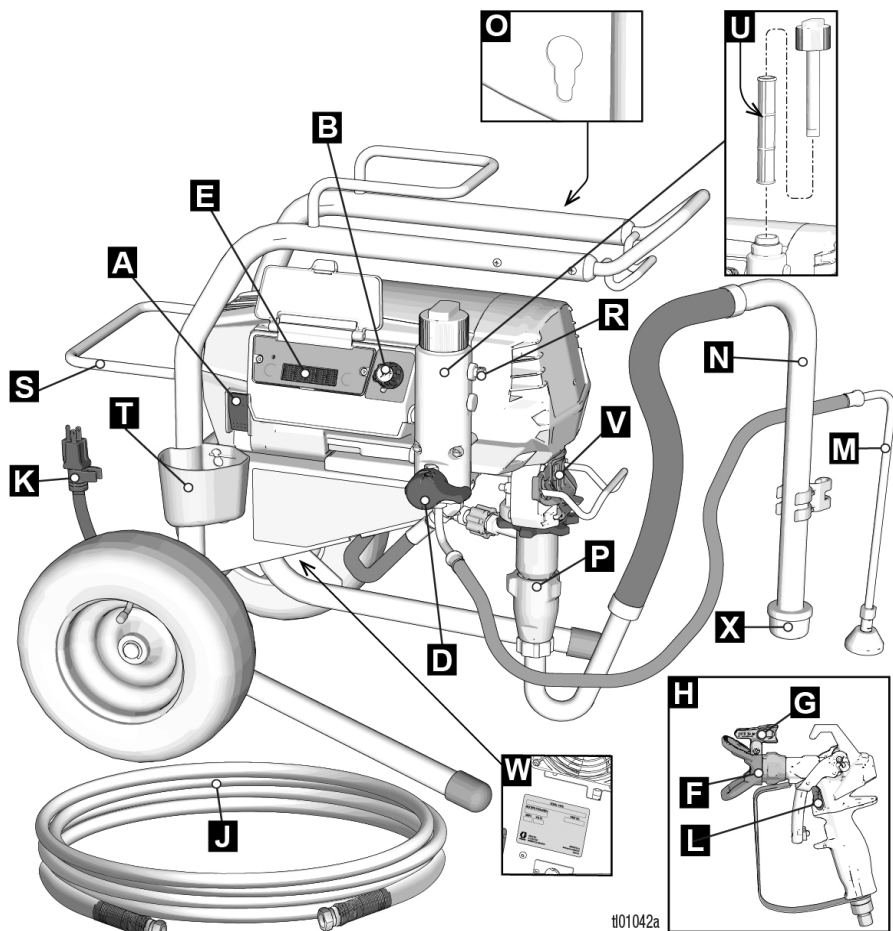
t01022a

A	Sklopka za uključenje (ON)/isključenje (OFF)
B	Regulacija tlaka
C	Sklopka Amp (ako postoji)
D	Ventil za punjenje
E	Kontrole i prikaz (pogledajte detaljnu sliku, str. 15)
F	Štitnik mlaznice
G	Vrh raspršivača
H	Pištolj
J	Bezračno crijevo
K	Kabel za električno napajanje
L	Blokada otopca
M	Cijev za ispuštanje

N	Usisna cijev
O	Značajka za povlačenje klipnjače crpke
P	Pumpa
R	Izlaz za tekućinu
S	Vitlo za crijevo
T	Ovjes za posudu
U	Filter
V	Štitnik za prst / priključak punjenja TSL
W	Serijska naljepnica
X	Sito na ulazu
Z	Stalak za noge
AA	Kutija za alat (samo modeli EMEA i UK)

Prepoznavanje dijelova

Modeli LoBoy

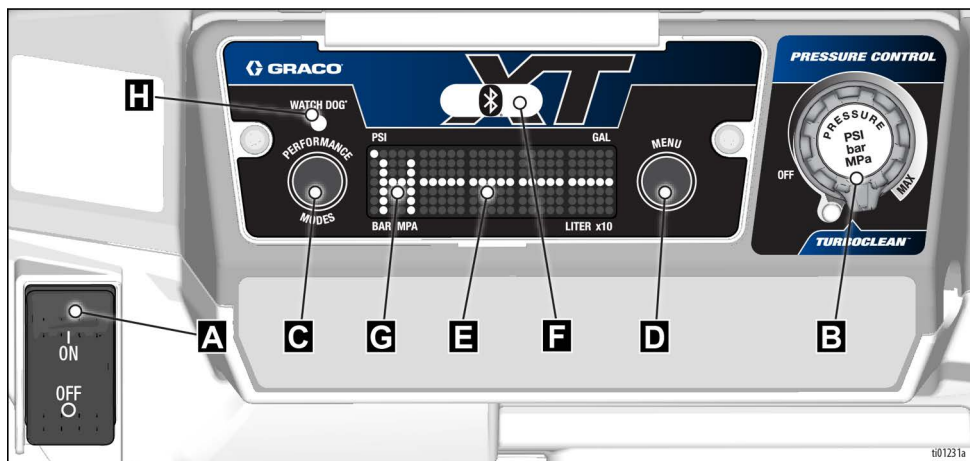


#101042a

A	Sklopka za uključenje (ON)/isključenje (OFF)
B	Regulacija tlaka
D	Ventil za punjenje
E	Kontrole i prikaz (pogledajte detaljnu sliku, str. 15)
F	Štitnik mlaznice
G	Vrh raspršivača
H	Pištalj
J	Bezračno crijevo
K	Kabel za električno napajanje
L	Blokada otponca
M	Cijev za ispuštanje
N	Usisna cijev

O	Značajka za povlačenje klipnjače crpke
P	Pumpa
R	Izlaz za tekućinu
S	Omot kabela/crijeva
T	Spremnik za kapanje
U	Filter
V	Štitnik za prst / priključak punjenja TSL
W	Serijska naljepnica
X	Sito na ulazu

Kontrole i prikaz



A	Sklopka za uključenje (ON)/isključenje (OFF)
B	Regulacija tlaka
C	Gumb za modus izvedbe
D	Gumb izbornika
E	LED zaslon
F	Indikatorsko svjetlo BlueLink (ako je primjenjivo)
G	Indikator modusa izvedbe
H	Indikatorsko svjetlo Watchdog™

Uzemljivanje



Oprema mora biti uzemljena kako bi se smanjila opasnost od statičnog iskrenja i strujnog udara. Električno ili statično iskrenje može uzrokovati zapaljenje ili eksploziju para. Nepropisno uzemljenje može uzrokovati električni udar. Uzemljenje čini vodič za odvod električne struje.

Ovaj raspršivač opremljen je kabelom koji ima vodič za uzemljenje s odgovarajućim utikačem za uzemljenje.

Utikač treba utaknuti u utičnicu koja je prikladno ugrađena i uzemljena na odgovarajući način u skladu s lokalnim zakonima i propisima.

Nemojte mijenjati isporučeni utikač; ako ne odgovara utičnici, neka kvalificirani električar ugradi odgovarajuću utičnicu.

Produžni kabeli

Koristite produžni kabel na kojem nije oštećen kontakt za uzemljenje. Ako je potreban produžni kabel, upotrijebite trožilni kabel od najmanje 12 AWG (2,5 mm²).

NAPOMENA: Manji tlakomjer ili dulja žica za napajanje mogu umanjiti značajke rada raspršivača.

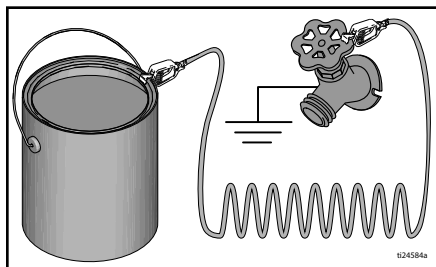
Vjedra

Otopine i tekućine na bazi ulja: slijedite lokalna pravila. Koristite samo vjedra od vodljivog metala, postavljena na uzemljenu površinu kao što je beton.

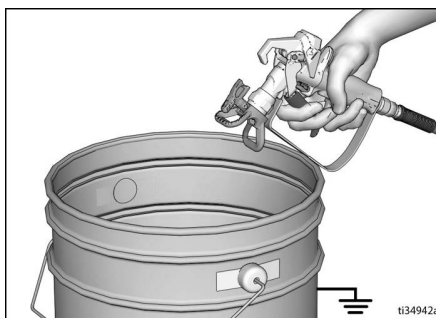
Ne postavljajte posudu na površine koje nisu vodiči, kao što je papir ili karton, koje prekidaju kontinuitet uzemljivanja.



Uvijek uzemljite metalnu posudu: spojite vodič za uzemljenje na metalnu posudu. Jedan kraj spojite na vedro, a drugi na uzemljenje, primjerice metalnu vodovodnu cijev.



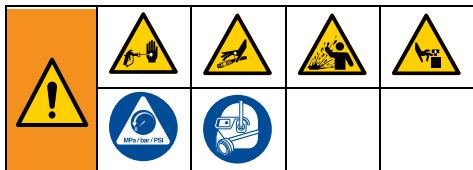
Kako biste održali neprekinutost uzemljenja tijekom ispiranja ili otpuštanja tlaka: čvrsto držite metalni dio pištolja za raspršivanje uz stjenku uzemljene metalne posude i zatim aktivirajte pištolj.



Postupak otpuštanja tlaka

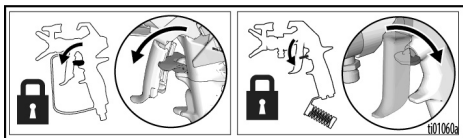


Kada vidite ovaj simbol, izvedite postupak za otpuštanje tlaka.

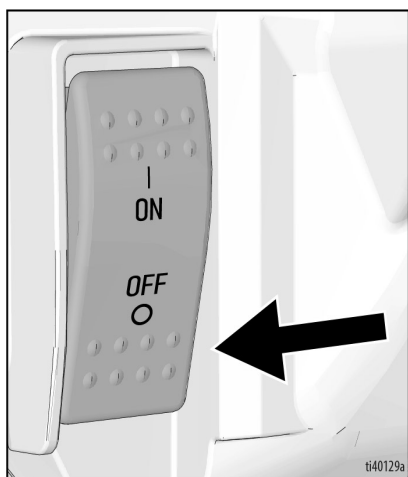


Ova oprema ostaje pod tlakom dok se tlak ručno ne otpusti. Kako biste izbjegli ozbiljne ozljede od tekućine pod tlakom kao što je ubrizgavanje u kožu, od prskanja tekućine i pokretnih dijelova, slijedite **Postupak otpuštanja tlaka** kada prestanete prskati i prije čišćenja, provjere ili servisiranja opreme.

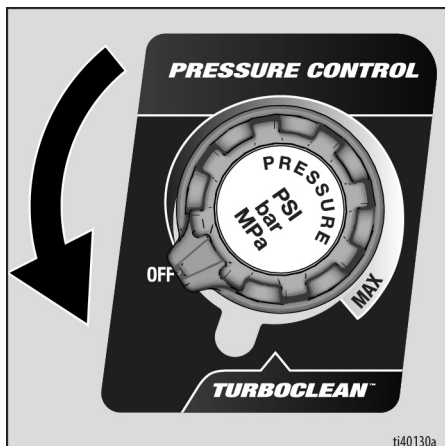
1. Aktivirajte blokadu okidača.



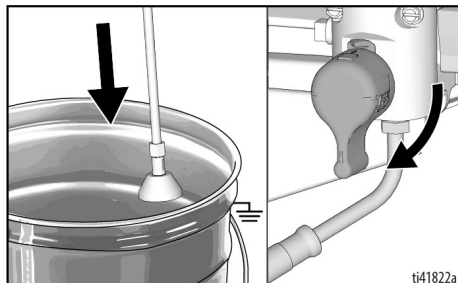
2. Sklopku za uključivanje/isključivanje okrenite u položaj **OFF** (ISKLJUČENO).



3. Sklopku za regulaciju tlaka okrenite u položaj **OFF** (ISKLJUČENO).

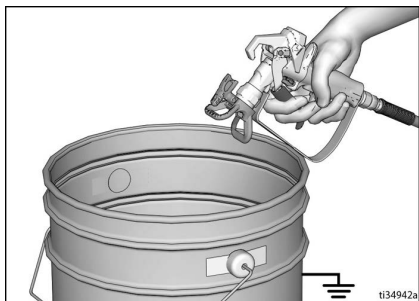


4. Cijev za ispuštanje stavite u posudu i okrenite glavni ventil prema dolje kako biste otpustili tlak. Ostavite glavni ventil u položaju prema dolje (za odljev) tekućine sve dok opet ne budete spremni za raspršivanje.



Postupak otpuštanja tlaka

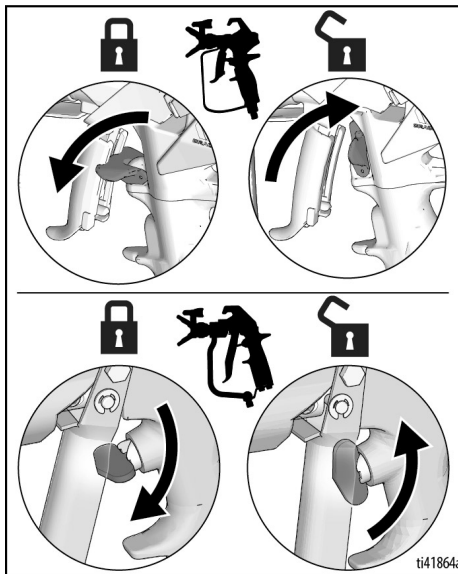
5. Metalni dio pištolja za raspršivanje čvrsto pristonite uz uzemljeno metalno vjetro. Usmjerite pištolj za raspršivanje u posudu. Deaktivirajte blokadu otonca i aktivirajte pištolj za raspršivanje kako biste otpustili tlak.



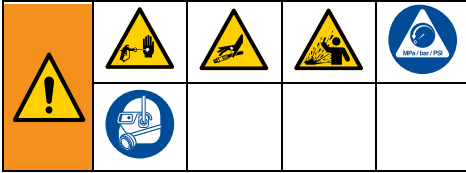
6. Aktivirajte blokadu otonca.
7. Ako sumnjate da su mlaznica raspršivača ili crijevo začepljeni ili da se tlak nije u potpunosti ispustio:
 - a. Koristeći ključ, VRLO POLAGANO otpustite maticu koja pridrži čep ili krajnju spojnicu crijeva kako biste postepeno ispustili tlak.
 - b. U potpunosti otpustite maticu ili spojnicu.
 - c. Očistite začepljenje u mlaznici ili crijevu.

Blokada otonca

Uvijek aktivirajte blokadu otonca kada se raspršivač zaustavi kako biste spriječili nehotično aktiviranje pištolja rukom, zbog pada ili udarca u njega.

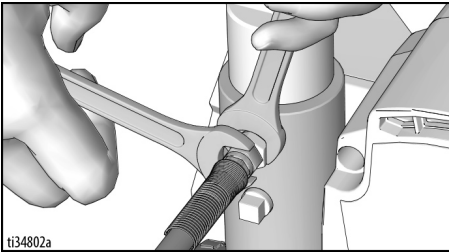


Postavljanje

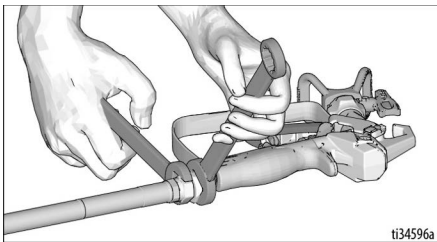


Prilikom prvog raspakiranja raspršivača ili nakon dugotrajnog skladištenja, provedite sljedeći postupak. Nakon prvog postavljanja, uklonite zatvarač s ventila za tekućinu. Prskalica je opremljena oklopom pumpe u sustavu.

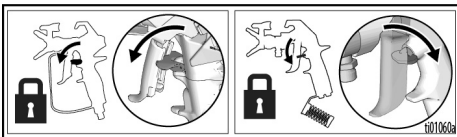
1. Prikjučite Graco bezračno crijevo na izlaz za tekućinu. Čvrsto stezanje obavite dvama ključevima.



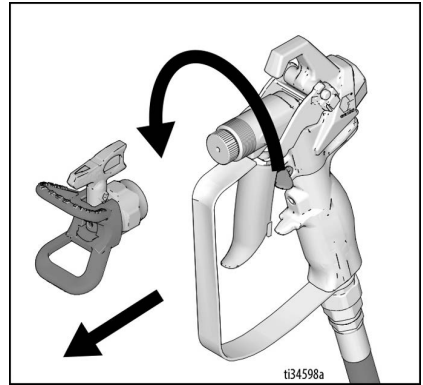
2. Drugi kraj cijevi priključite na pištolj.



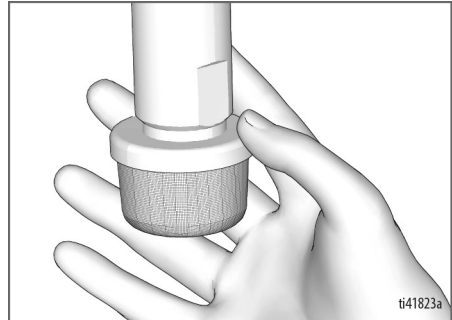
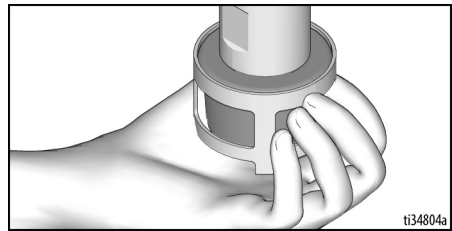
3. Čvrsto stezanje obavite dvama ključevima.
4. Aktivirajte blokadu otponca.



5. Uklonite štitnik mlaznice.

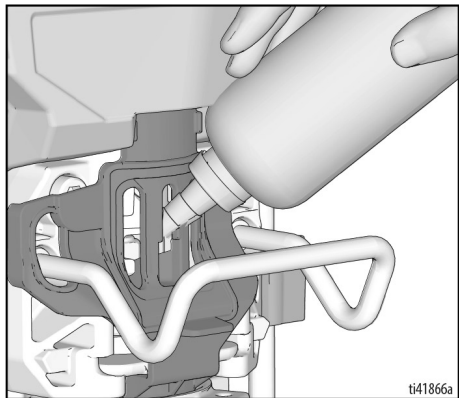


6. Pri prvom raspakiranju raspršivača uklonite materijal od ambalaže iz ulaznog sita. Nakon dugotrajnog skladištenja provjerite da na ulaznom situ nema začepjenosti ili otpada.

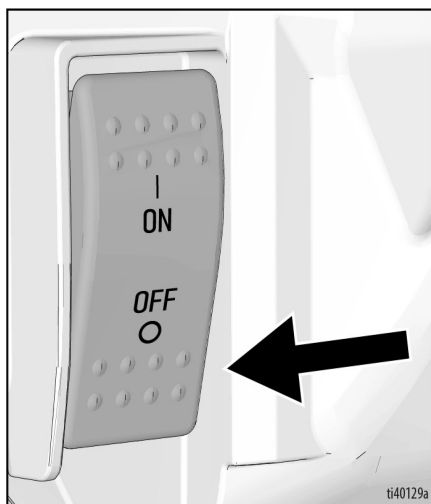


Postavljanje

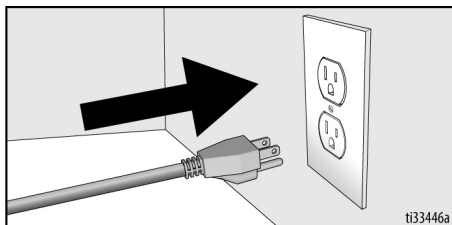
7. Napunite TSL priključak za punjenje TSL-om kako biste spriječili prerano habanje brtvi. Činite to svakodnevno ili svaku puta kada raspršujete.
 - a. Stavite otvor boce TSL u gornji središnji otvor na rešetci na prednjem dijelu raspršivača.
 - b. Pritisnite bocu onoliko koliko je potrebno da TSL ispuni prostor između šipke pumpe i maticu brtve.



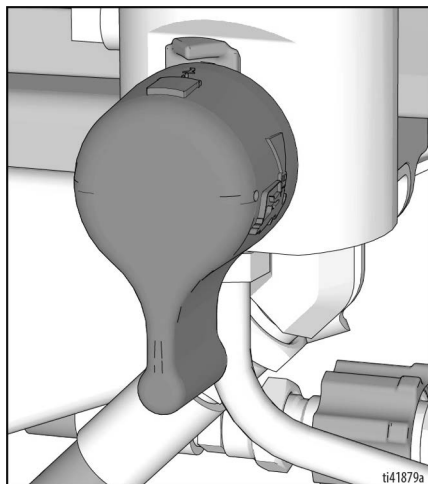
8. Uvjerite se da je Sklopka za uključenje (On)/isključenje (OFF) u položaju **OFF** (ISKLJUČENO) i da je regulator tlaka u položaju isključeno **OFF** (ISKLJUČENO).



9. Uključite električnu žicu u ispravno uzemljenu električnu utičnicu.

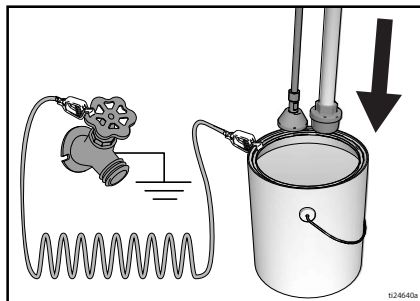


10. Okrenite ventil za punjenje u donji položaj.

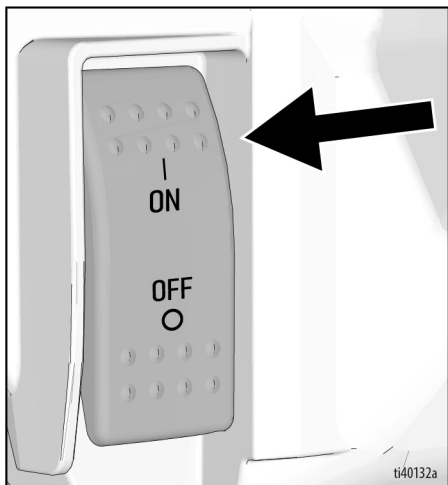


11. Usisnu cijev postavite sa cijevi za ispuštanje u uzemljenoj metalnoj posudi djelomično napunjenu tekućinom za ispiranje. Pogledajte **Uzemljivanje**, stranica 16.

NAPOMENA: Provjerite je li tekućina za ispiranje kompatibilna s materijalom koji će se raspršivati. Možda će biti potreban sekundarno ispiranje kompatibilnom tekućinom. Za lateks boju koristite vodu, a mineralni alkohol za boju na bazi ulja.



12. Okrenite prekidač za uključivanje/isključivanje u položaj **ON** (UKLJUČENO).

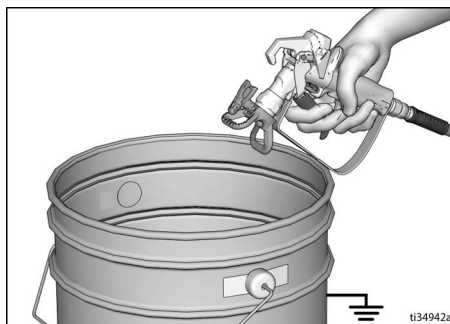


13. Okrenite glavni ventil u vodoravni položaj. Otpustite blokadu otonpca.

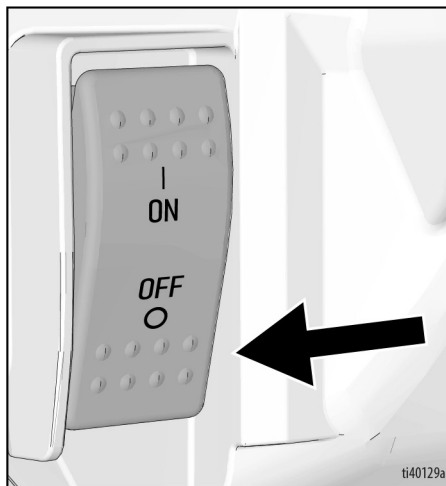
14. Pojačajte regulator tlaka dok raspršivač ne počne raditi.



15. Metalni dio pištolja za raspršivanje čvrsto pristonite uz uzemljeno metalno vjedro. Aktivirajte pištolj i ispirite jednu minutu.

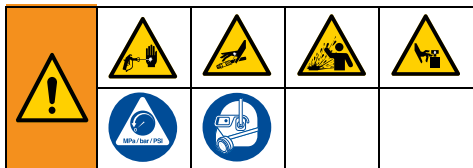


16. Okrenite sklopku za uključivanje/isključivanje u položaj **OFF** (ISKLJUČENO).

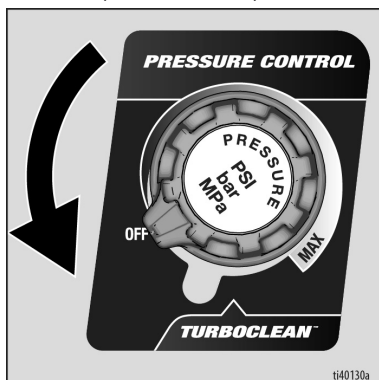


17. Aktivirajte blokadu otonpca.
18. Raspršivač je sada spreman za pokretanje.

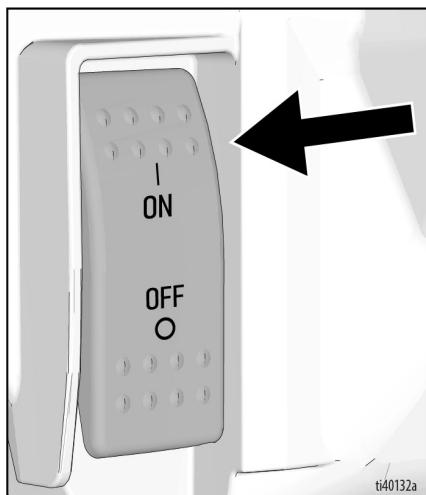
Pokretanje



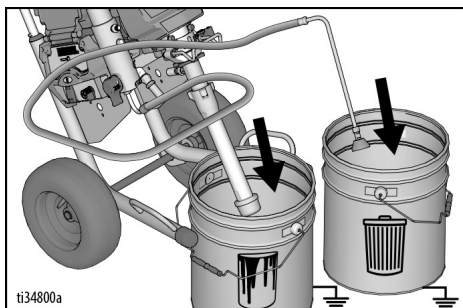
1. Provedite **Postupak otpuštanja tlaka**, stranica 17.
2. Uklonite vrh spreja i štitnik vrha.
3. Sklopku za regulaciju tlaka namjestite na **OFF** (ISKLJUČENO).



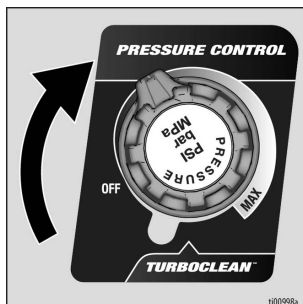
4. Okrenite glavni ventil prema dolje.
5. Okrenite sklopku za uključivanje/isključivanje u položaj **ON** (UKLJUČENO).



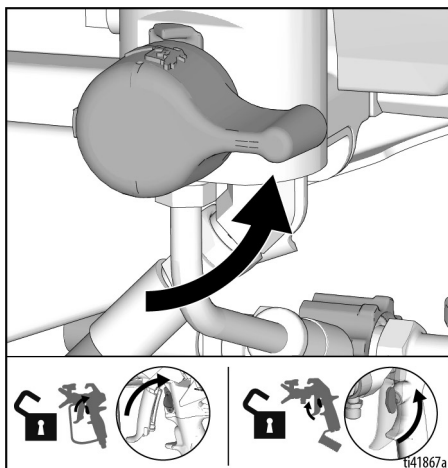
6. Stavite usisnu cijev u posudu s bojom. Postavite cijev za ispuštanje u posudu za otpad.



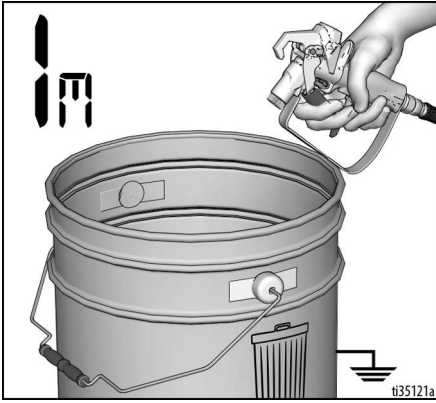
7. Gumb za regulaciju tlaka okrenite u položaj 10 sati. Pustite da boja 15 sekundi kruži kroz cijev za ispuštanje.



8. Okrenite glavni ventil u vodoravni položaj. Otpustite blokadu otponca.



9. Držite metalni dio pištolja za prskanje uz uzemljenu metalnu kantu za otpad.
Aktivirajte pištolj dok se ne pojavi boja.

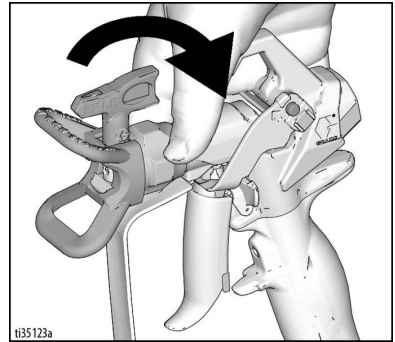


10. Premjestite pištolj u vjetro s bojom i praznite 20 sekundi. Otpustite otklonac i pričekajte da se u raspršivaču generira tlak. Aktivirajte blokadu otklonca.



<p>Raspršivač pod visokim tlakom može ubrizgati toksine u tijelo te prouzročiti ozbiljne tjelesne ozljede. Curenje nemojte zaustavljati rukom ili krpom.</p>				

11. Provjerite propuštaju li spojevi bezračnog crijeva. Ako dođe do curenja, pokrenite **Postupak otpuštanja tlaka**, stranica 17, a zatim zategnite sve priključke i ponovite postupak pokretanja. Ako nema curenja, prijedite na sljedeći korak.
12. Pogledajte **Montaža mlaznice raspršivača**, stranica 24. Za upute o sastavljanju pištolja pročitajte priručnik o pištolju.



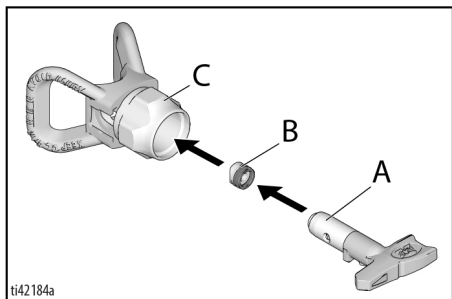
Rukovanje

Montaža mlaznice raspršivača

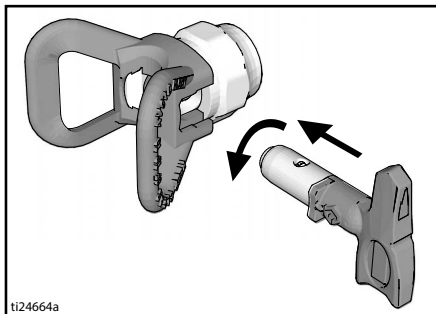


Da biste izbjegli ozbiljnu ozljedu od ubrizgavanja pod kožu, nemojte stavljati ruku ispred mlaznice raspršivača pri ugradnji ili uklanjanju mlaznice i štitnika raspršivača.

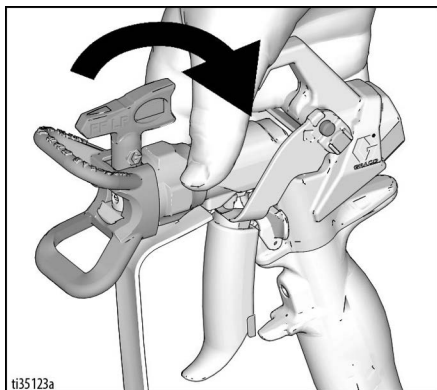
1. Provedite **Postupak otpuštanja tlaka**, stranica 17.
2. Pomoću mlaznice raspršivača (A) umetnite OneSeal™ (B) u štitnik mlaznice (C).



3. Umetnite mlaznicu.



4. Navrnite sklop na pištolj. Pritegnite.



Modusi izvedbe

Raspršivač je opremljen s dva načina izvedbe.

LP (Low Pressure) način rada (L):
50-2000 PSI. Ovaj način rada najbolje se koristi s vrhovima prekidača niskog tlaka (FFLP, LP i WRLP)

HP (visokotlačni) način rada (H):
600-3.300 PSI. Ovaj način rada najbolje je koristiti s bilo kojim vrhom prekidača.

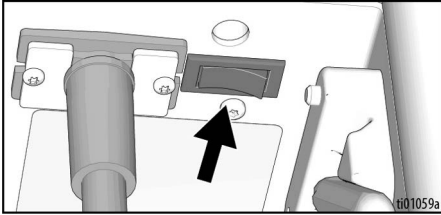
Za odabir ili promjenu načina izvedbe pogledajte **Odabir načina izvedbe**, stranica 30.

Sklopka Amp

Jedinice 230V Mark VII sadrže sklopku Amp za prebacivanje modela s 10 na 16 ampera.

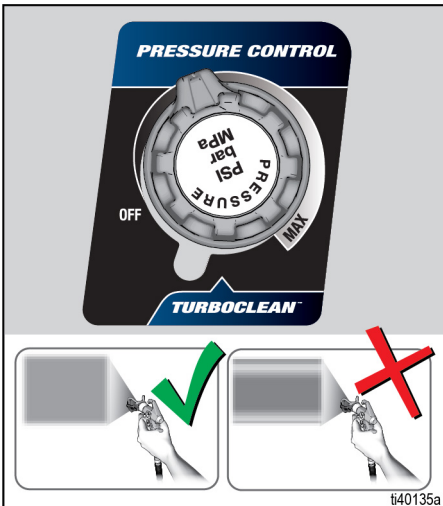
Jedinice 100-120 V 795, 1095, Mark IV i Mark V sadrže sklopku struje za prebacivanje modela s 15 na 20 ampera.

Ovaj prekidač nalazi se desno od kabela za napajanje, kao što je prikazano na slici.



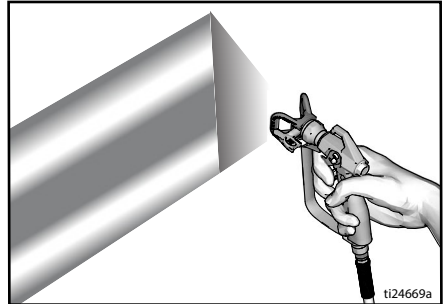
Raspršivanje

Kada se koriste vrhovi prekidača niskog tlaka RAC X™ (FFLP, LP i WRLP), tlak prskanja može se smanjiti. Raspršivanje pri nižem tlaku smanjuje prekomjerno raspršivanje te smanjuje trošenje mlaznice. Prilagodite tlak raspršivača radi smanjenja prekomjernog raspršivanja.

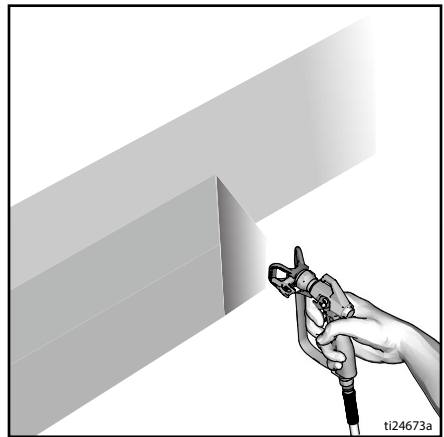


Sprej pomoću atomiziranog, Prskanje repovima
ravnomojno raspodijeljenog uzorka lepeze

1. Raspršite testni uzorak. Ugodite tlak kako biste uklonili oštre rubove.



2. Koristite manju veličinu mlaznice ako ugađanjem tlaka ne možete izbjeći oštre rubove.
3. Pištolj držite okomito, 25-30 cm (10-12 in.) od površine. Raspršujte naprijed-natrag; preklapajući za 50%.



4. Nakon pomicanja aktivirajte pištolj. Prije zaustavljanja otpustite otponac. Za dodatne informacije o prskanju pročitajte priručnik o pištolju.

Rukovanje

Čišćenje začepljene mlaznice za raspršivanje



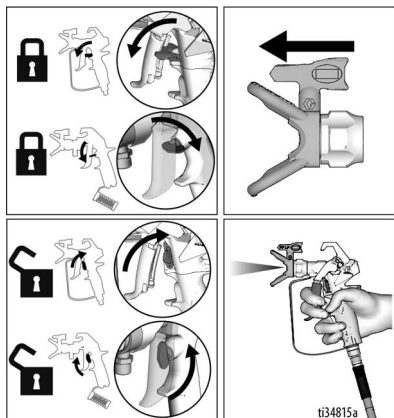
1. Otpustite otkopac. Aktivirajte blokadu otkopca. Okrenite mlaznicu. Otpustite blokadu otkopca. Aktivirajte pištolj u otpadno područje radi odstranjivanja začepljenosti.

ODČEPLJIVANJE

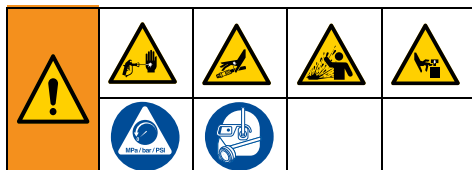


2. Aktivirajte blokadu otkopca. Vratite mlaznicu raspršivača u izvorni položaj. Otpustite sigurnosnu blokadu otkopca i nastavite prskati.

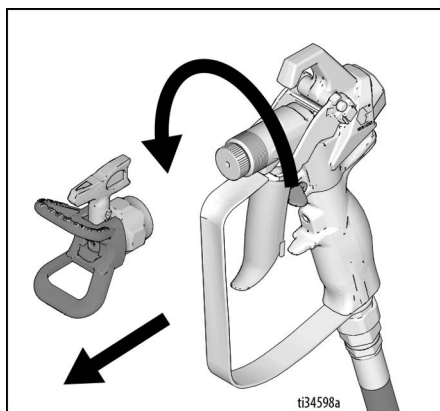
RASPRŠIVANJE



Čišćenje



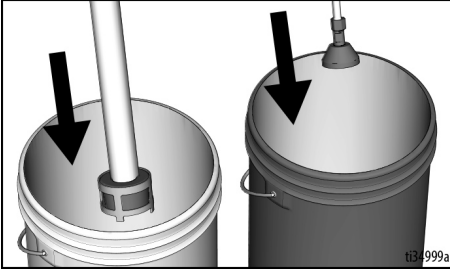
1. Provedite **Postupak otpuštanja tlaka**, stranica 17.
2. Uklonite štitnik mlaznice i mlaznicu za raspršivanje. Za dodatne informacije pročitajte priručnik o pištolju.



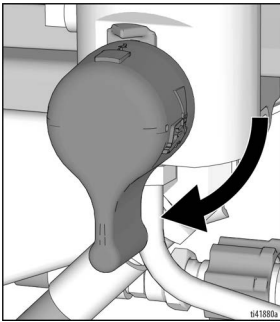
3. Uklonite usisnu cijev i cijev za pražnjenje iz boje, obrišite ostatak boje izvana.



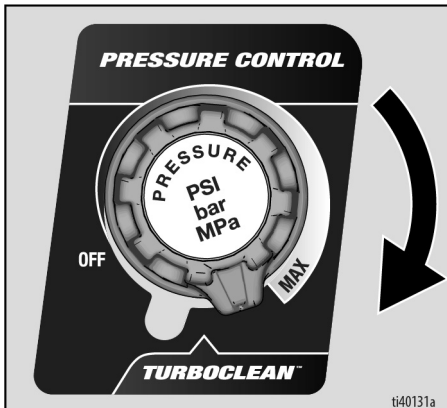
4. Stavite usisnu cijev u tekućinu za ispiranje. Za boju na bazi vode koristite vodu, a mineralni alkohol za uljanu boju. Postavite cijev za ispuštanje u posudu za otpad.



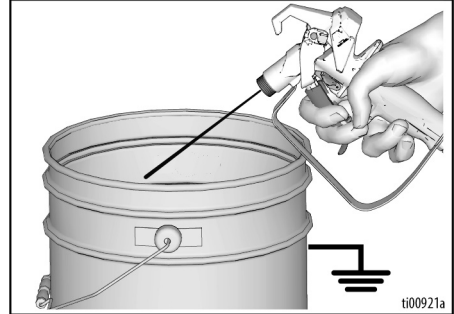
5. Za pumpanje okrenite glavni ventil u donji položaj.



6. Sklopku za regulaciju tlaka namjestite na TurboClean.



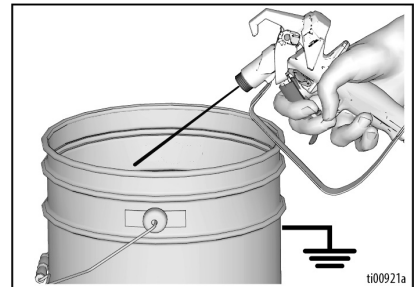
7. Povucite okidač pištolja sve dok pumpa ne radi stabilno i tekućina za ispiranje ne postane bistra u kanti za otpad.



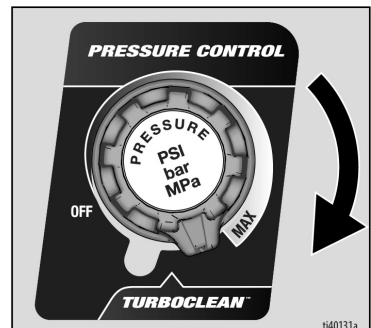
8. Sklopku za regulaciju tlaka okrenite u položaj OFF za raspršivanje.

Ispiranje cijevi i pištolja

1. Za ispiranje bezračne cijevi i pištolja raspršivača okrenite glavni ventil u vodoravan položaj.
2. Metalni dio pištolja za raspršivanje prislonite uz metalnu posudu za otpad. Otpustite blokadu otponca.

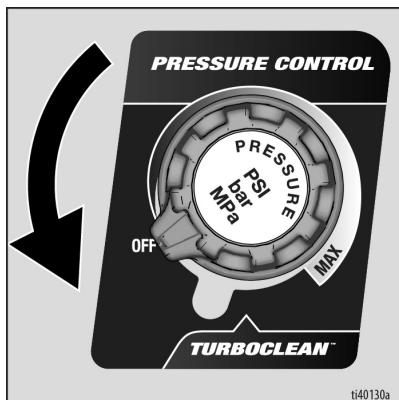


3. Aktivirajte pištolj i okrenite kontrolu tlaka na TurboClean.

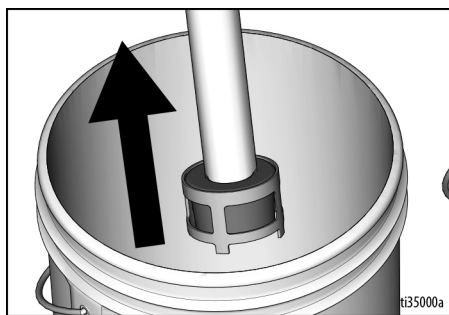


Rukovanje

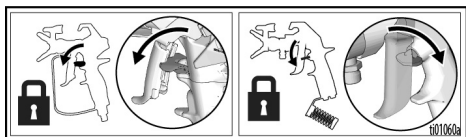
- Radite dok pumpa ne radi stabilno i tekućina za ispiranje ne postane bistra.
- Sklopku za regulaciju tlaka namjestite na OFF.



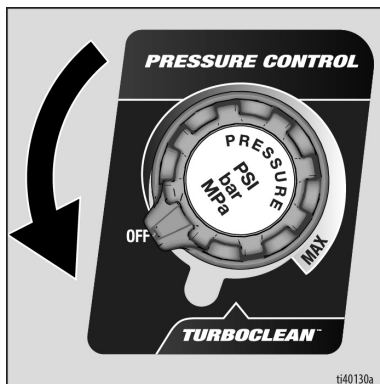
- Zaustavite raspršivanje.
- Podignite usisnu cijev iznad tekućine za ispiranje.



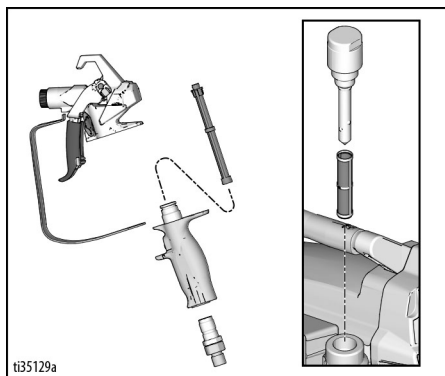
- Dok aktivirate pištolj u kanti za ispiranje, okrenite kontrolu tlaka na Turboclean kako biste isprali tekućinu iz crijeva.
- Aktivirajte blokadu okidača.



- Okrenite gumb za regulaciju tlaka na položaj ISKLJUČENO i okrenite prekidač za uključivanje/isključivanje na položaj **OFF** (ISKLJUČENO). Odvojite napajanje raspršivača.



- Uklonite štitnik mlaznice i mlaznicu za raspršivanje s pištolja.
- Iz pištolja i raspršivača uklonite filter ako je ugrađen. Očistite i provjerite. Umetnite filter. Pogledajte priručnik za pištolj.



- Nakon ispiranja vodom, ponovno isperite uz Pump Armor kako bi se stvorio zaštitni sloj koji sprječava smrzavanje i koroziju.
- Raspršivač, cijev i pištolj obrišite krpom namočenom u vodu ili mineralni alkohol.

Digitalni zaslon

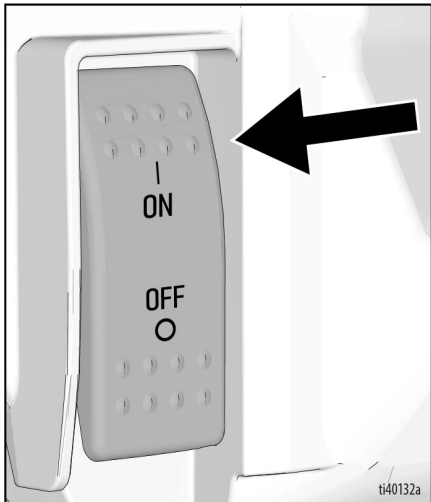
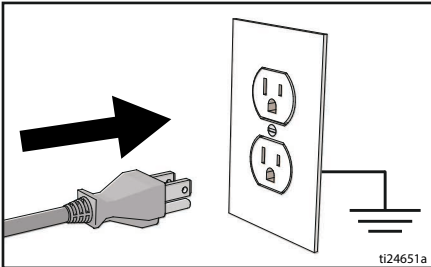
Svi modeli opremljeni su digitalnim zaslonom. U ovom odjeljku objašnjeno je kako se koristimo tom značajkom.



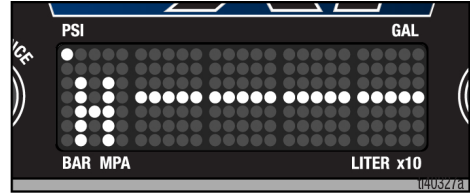
Glavni izbornik rukovanja

Kratkim pritiskom gumba na zaslonu pomičemo se na sljedeći zaslon. Pritisnite i držite gumb izbornika kako biste promijenili jedinice ili poništili podatke.

1. Provedite **Postupak otpuštanja tlaka**, stranica 17.
2. Sklopku za uključivanje/isključivanje okrenite u položaj **OFF** (ISKLJUČENO).
3. Priključite raspršivač u uzemljenu utičnicu. Okrenite prekidač za uključivanje/isključivanje u položaj **ON** (UKLJUČENO).



4. Za promjenu jedinica tlaka (psi, bar ili MPa), pritisnite i držite tipku izbornika dok se ne pojave željene jedinice (približno 10 sekundi). Odabir bara ili MPa mijenja galone u litre $\times 10$.
5. Pojavit će se zaslon za tlak. Crtice se pojavljuju kada je pritisak manji od 50 psi (3 bar, 0,3 Mpa).



6. Kratkim pritiskom na gumb izbornika prijedite na galone po poslu (ili litara $\times 10$).

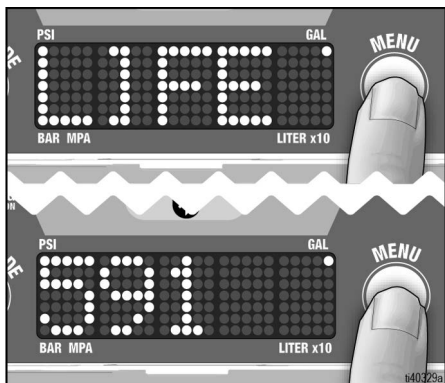
NAPOMENA: **JOB** se prikazuje kratko, a zatim broj raspršenih galona.



Digitalni zaslon

7. Pritisnite i držite gumb izbornika za vraćanje na nulu ili kratko pritisnite tipku za prelazak na ukupne galone (ili litara x10).

NAPOMENA: LIFE se kratko ispisuje, a onda se pojavljuje broj galona raspršenih iznad 600 psi (41 bar, 4,1 MPa).



NAPOMENA: Koraci 8 i 9 u nastavku primjenjuju se samo na modele ProContractor.

8. Kratko pritisnite gumb izbornika za uparivanje pištolja za raspršivanje. „Uparivanje pištolja za raspršivanje“ pomicat će se po zaslonu.

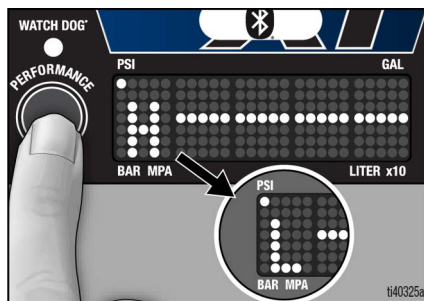


9. Kratko pritisnite gumb izbornika za povratak na zaslon za tlak.

Odabir načina izvedbe

Uređaj je opremljen s dva modusa izvedbe. Modusi izvedbe odabiru se pritiskom tipke „Modusi izvedbe“ na lijevoj strani zaslona. Način rada će se pomicati po zaslonu „High Pressure“ (Visoki tlak) ili „Low Pressure“ (Niski tlak). Označeni su simbolom od jednog slova na lijevoj strani zaslona.

Za objašnjenje modusa izvedbe pogledajte **Modusi izvedbe**, stranica 24.



TurboClean

Uređaj je opremljen načinom rada TurboClean. Za uključivanje, okrenite gumb za kontrolu tlaka na postavku TurboClean. Prilikom ulaska u TurboClean, tlak će značajno popustiti kad okrenete regulator za kontrolu tlaka na postavku TurboClean, a na zaslonu će treperiti CLEAN.

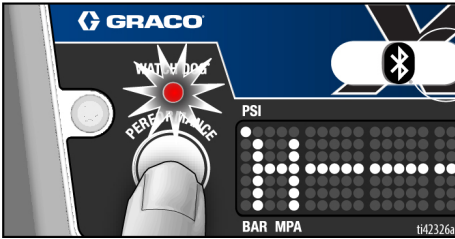


NAPOMENA: TurboClean se upotrebljava samo za tekućine za čišćenje. Kada je u načinu TurboClean, raspršivač neće prskati boju ili druge materijale.

Watchdog

Sustav zaštite Watchdog™ automatski isključuje pumpu kada materijala ponestane ili ako je usisna cijev oštećena.

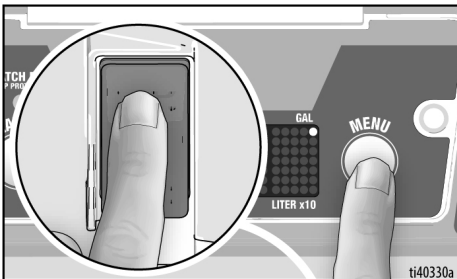
Kako biste omogućili zaštitni sklop (Watchdog), pritisnite i držite tipku „Modus izvedbe“ dok ne zasvijetli led indikator zaštitnog sklopa (Watchdog). Pritisnite i držite tipku „Modus izvedbe“ kako biste onemogućili zaštitni sklop (Watchdog).



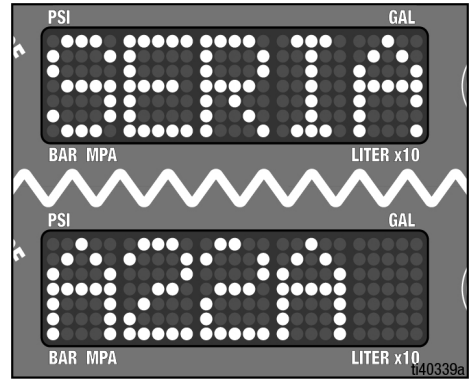
Postoje tri postavke osjetljivosti Watchdog: Niska, srednja i visoka. Za promjenu postavke osjetljivosti unesite pohranjene podatke na zaslon i idite na Watchdog. Pritisnite i zadržite tipku MENU za prebacivanje na Watchdog.

Prikaz pohranjenih podataka

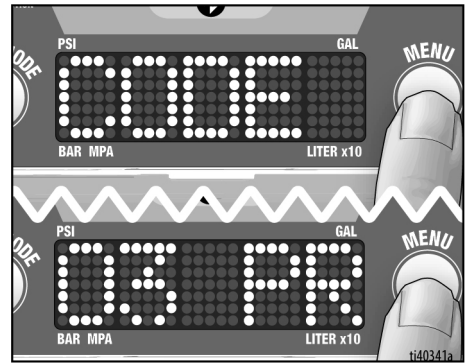
1. Provedite **Postupak otpuštanja tlaka**, stranica 17.
2. Pritisnite gumb na zaslonu i okrenite prekidač za uključivanje/isključivanje na položaj **ON (UKLJUČENO)**.



3. Serijski kôd će se pomicati po zaslonu.



4. Kratko pritisnite gumb za prikaz i prikazuje se ukupan rad motora u satima.
5. Kratko pritisnite gumb za prikaz i prikazuje se zadnja šifra pogreške: npr., **E=03**. Pritisnite i držite gumb zaslona kako biste izbrisali šifru pogreške na nulu.



6. Kratko pritisnite za prelazak na Watchdog.

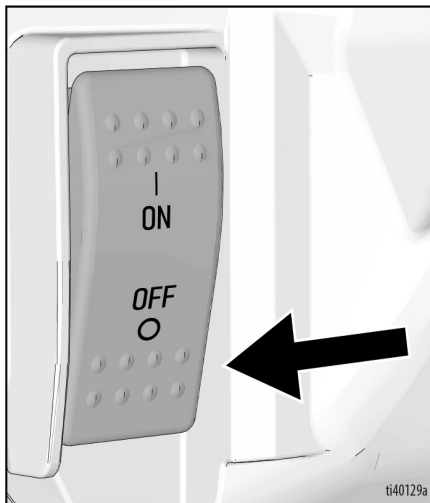


Digitalni zaslon

7. Pritisnite i držite tipku izbornika za promjenu postavke osjetljivosti Watchdoga (visoka, srednja, niska). Zadano je podešeno na srednju (Medium).



8. Kratko pritisnite tipku izbornika za premještanje na reviziju softvera.
9. Kratko pritisnite tipku izbornika za prelazak na ID raspršivača.
10. Kratko pritisnite tipku izbornika za prelazak na **Kalibracija regulatora**, stranica 32 i kalibraciju pretvarača **Kalibracija pretvarača**, stranica 33.
11. Okrenite prekidač za uključivanje/isključivanje na položaj **OFF (ISKLJUČENO)** da biste izašli iz pohranjenih podataka.



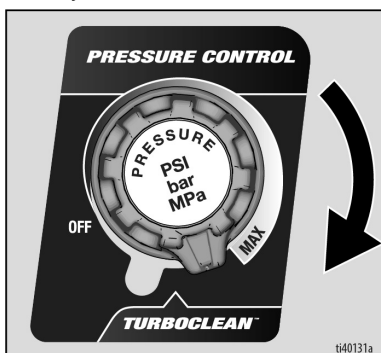
Kalibracija regulatora

NAPOMENA: Kalibraciju regulatora treba izvršiti svaki put kada se ugradi nova kontrola tlaka (potencijometar) ili zamijeni upravljačka ploča.

1. Da biste izvršili kalibraciju regulatora, uđite u sekundarni izbornik držeći tipku izbornika tijekom napajanja raspršivača.
2. Pomoću gumba izbornika idite na zaslon za kalibraciju regulatora.



3. Postavite potencijometar u maksimalni položaj prskanja, neposredno prije značajke TurboClean.



4. Držite tipku izbornika dok se na zaslonu ne prikaže pass.



5. Okrenite gumb potencijometra natrag u položaj **OFF (ISKLJUČENO)** prije ponovnog pokretanja i ponovne uporabe prskalice.

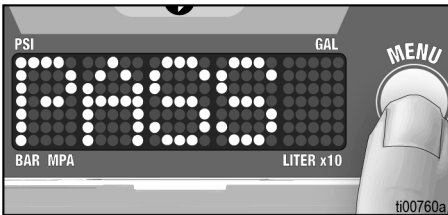
Kalibracija pretvarača

NAPOMENA: Kalibraciju pretvarača treba provesti svaki put kada se ugradi novi pretvarač ili zamijeni upravljačka ploča.

1. Provedite **Postupak otpuštanja tlaka**, stranica 17.
2. Da biste izvršili kalibraciju pretvarača, uđite u sekundarni izbornik držeći tipku MENU tijekom napajanja raspršivača.
3. Pomoću gumba izbornika idite na zaslon za kalibraciju 0 (nula).



4. Provjerite je li odvodni ventil otvoren i da nema tlaka u raspršivaču.
5. Pritisnite i zadržite tipku MENU dok se na zaslonu ne prikaže Pass.



BlueLink® aplikacija

Jedinice opremljene BlueLink-om imaju indikatorsko svjetlo BlueLink na zaslonu, pogledajte **Kontrole i prikaz, stranica 15**.

Preuzmite aplikaciju Graco BlueLink iz prodavaonice Apple App Store ili Google Play ili neke druge trgovine koja je dostupna i povežite raspršivač boje putem Bluetooth® veze.

Aplikacija BlueLink omogućava pristup informacijama, postavkama i statistici raspršivača te pristup korisnim značajkama kao što su Watchdog™, napredno praćenje održavanja, praćenje raspršivača i praćenje zadataka. Potražite aplikaciju Graco BlueLink App na:

<https://www.graco.com/BlueLink>



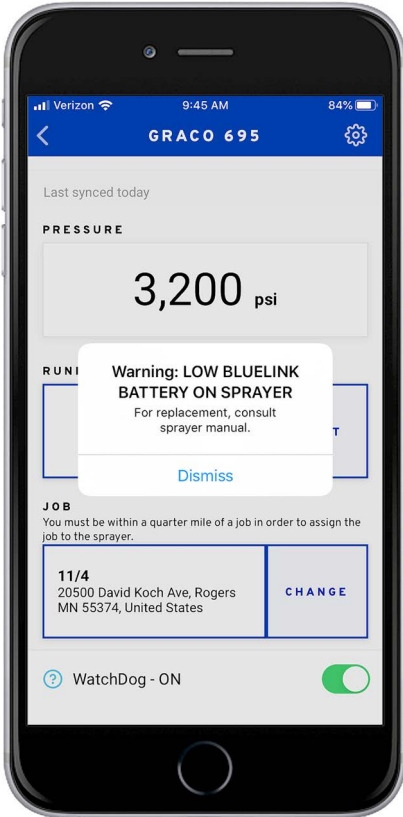
Dodanim uputama možete pristupiti unutar aplikacije. Uputama možete pristupiti i online:

<https://www.graco.com/BlueLinkSupport>



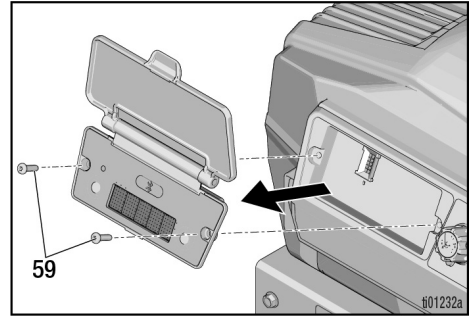
Zamjena baterije za BlueLink

Kako bi vaš raspršivač ostao sinkroniziran, uređaj ima ugrađenu malu bateriju. Ako primite sljedeću poruku, bateriju ćete morati zamijeniti.

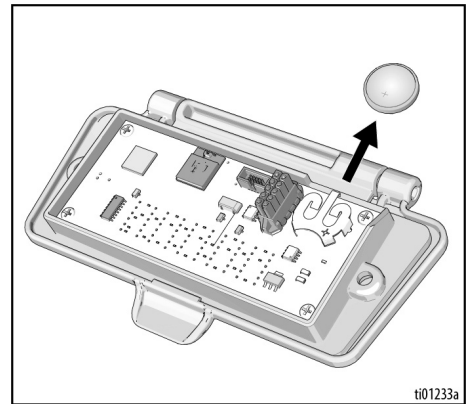


ti37542a

1. Raspršivač isključite i izvucite napajanje iz mreže.
2. Pomoću alata T20 Torx uklonite dva vijka i uklonite ploču za prikaz.



3. Izvucite bateriju iz držača.
4. Zamijenite bateriju novom baterijom CR2032.



ti01233a

5. Ponovno postavite vijke ploče za prikaz. Zategnite momentom od 12 - 16 in-lb

Održavanje

Redovito održavanje važno je za osiguranje ispravnog rada raspršivača. Održavanje uključuje rutinske radnje kojima održavate raspršivač u radu i sprječavate buduće probleme.



1. Prije postupka održavanja pokrenite **Postupak otpuštanja tlaka**, stranica 17.

Aktivnost	Interval
Pregled/čišćenje filtra raspršivača, ulaznog pročistača tekućine i filtra pištolja.	Svakodnevno ili svaki puta kada raspršujete
Pregled začepljenosti otvora štitnika motora.	Svakodnevno ili svaki put kada raspršujete
Napunite TSL putem priključka za punjenje TSL.	Svakodnevno ili svaki put kada raspršujete
Provjera zastoja raspršivača. Kada pištolj raspršivača NIJE aktiviran, motor raspršivača bi morao stati i ne pokrenuti se dok se ponovno ne aktivira pištolj. Ako raspršivač ponovno krene, a pištolj NIJE aktiviran, provjerite ima li internih/eksternih curenja iz pumpe ili glavnog ventila.	Svakih 100 galona (1000 litara)
Podešavanje matice brtve otvora Kada matica pumpe počne propuštati nakon dugotrajne upotrebe, zategnite maticu dok propuštanje ne prestane ili se ne smanji. To će omogućiti rad s još oko 380 litara (100 galona) dodatne tekućine prije potrebne ugradnje novih brtvi. Matica brtve otvora može se zategnuti bez uklanjanja O-prstena.	Po potrebi, prema upotrebi



Održavanje možete planirati i pratiti putem aplikacije Graco BlueLink.

Recikliranje i odlaganje na kraju životnog vijeka

Na kraju životnog vijeka proizvod rastavite i reciklirajte na odgovoran način.

Priprema:

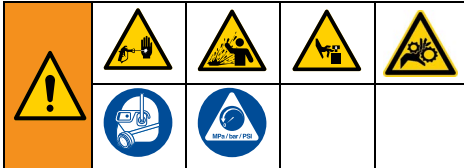
- Provedite **Postupak otpuštanja tlaka**, stranica 17.
- Tekućine ispusite i odložite u skladu s primjenjivim propisima. Upute potražite u sigurnosno-tehničkom listu proizvođača materijala.

Rastavljanje i recikliranje:

- Uklonite motore, strujne krugove, zaslone i druge elektroničke komponente. Reciklirajte u skladu s primjenjivim propisima.
- Elektroničke komponente nemojte bacati zajedno s kućnim ili komercijalnim otpadom.
- Ostale proizvode isporučite u pogon za recikliranje.

Rješavanje problema

Mehanički/Protok tekućine



1. Prije postupka provjere ili popravljanja pokrenite **Postupak otpuštanja tlaka**, stranica 17.
2. Provjerite sve moguće probleme i uzroke prije rastavljanja jedinice.

Kako biste izbjegli ozbiljne ozljede od tekućine pod tlakom kao što su ubrizgavanje u kožu, prskanje tekućine i pokretni dijelovi, slijedite **postupak otpuštanja tlaka** kada prestanete prskati i prije čišćenja, provjere ili servisiranja opreme.

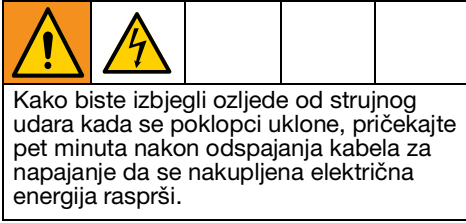
Držite razmak od električnih i pokretnih dijelova dok provodite postupke rješavanja problema.

Problem	Što treba provjeriti Ako provjera daje pozitivan rezultat, krenite na sljedeću provjeru	Što treba učiniti Ako provjera ne daje pozitivan rezultat, pogledajte ovaj stupac
Izlaz pumpe je nizak	Mlaznica raspršivača je istrošena.	Zamijenite vrh. Pogledajte zasebni priručnik za pištolj ili mlaznicu.
	Mlaznica je začepljena.	Očistite mlaznicu. Pogledajte Čišćenje začepljene mlaznice za raspršivanje , stranica 26.
	Dovod boje.	Dopunite crpku i stavite je pod napon.
	Začepljen pročistač usisa.	Skinite ga i očistite, a zatim ponovno ugradite. Ako se problem nastavi, procijedite boju.
	Kuglica usisnog ventila i kuglica klipa ne sjedaju pravilno.	Skinite usisni ventil i očistite ga. Provjerite ima li na ležajevima i njihovim sjedištima ureza; zamijenite ih ako treba. Pogledajte korisnički priručnik crpke. Prije uporabe procijedite boju kako biste uklonili čestice koje bi mogle začeptiti crpku.
	Filtar za tekućinu ili filtari mlaznice začepljeni su ili prljavi.	Skinite ga i očistite, a zatim ponovno ugradite.
	Curenje na glavnom ventilu.	Popravite glavni ventil.
	Provjerite da pumpa više ne radi kad otpustite otponac pištolja. (Nema curenja na glavnom ventilu.)	Servisirajte pumpu. Pogledajte korisnički priručnik crpke.
Curenje oko brtve matice otvora, što može upućivati na to da su brtve istrošene ili oštećene.	Stegnite maticu brtve / mokru čašicu. Zamijenite brtve. Pogledajte korisnički priručnik crpke. Također provjerite ima li na sjedištu ventila klipa stare boje ili oštećenja te ga zamijenite ako treba.	

Rješavanje problema

Problem	Što treba provjeriti Ako provjera daje pozitivan rezultat, krenite na sljedeću provjeru	Što treba učiniti Ako provjera ne daje pozitivan rezultat, pogledajte ovaj stupac
Izlaz pumpe je nizak	Niski tlak strujanja. Tlak je prenisko podešen.	Promijenite način raspršivanja u Visokotlačni. Okrenite gumb tlaka do kraja u smjeru kazaljke na satu. Provjerite je li gumb za regulaciju tlaka ispravno postavljen kako bi omogućio puni okret u smjeru kretanja kazaljke na satu. Izvršite Kalibracija regulatora , stranica 32. Ako se problem ne riješi, zamijenite mjerni pretvornik tlaka.
	Oštećenje šipke pumpe.	Popravak crpke. Pogledajte korisnički priručnik crpke.
	Brtve klipa su istrošene ili oštećene.	Zamijenite brtve. Pogledajte korisnički priručnik crpke.
	O-prsten u crpki je pohaban ili oštećen.	Zamijenite o-prsten. Pogledajte korisnički priručnik crpke.
	Postoji talog na ležaju usisnog ventila.	Očistite usisni ventil. Pogledajte korisnički priručnik crpke.
	Veliki pad pritiska u cijevi s teškim sredstvima.	Smanjite ukupnu duljinu cijevi. Koristite crijevo šireg promjera.
	Provjerite točnu veličinu na produžnom kabelu.	Pogledajte Produžni kabeli , stranica 16.
	Oštećen je sklop klipnjače.	Zamijenite sklop klipnjače.
Motor ne radi	Sklopka za jakost struje na niskoj je postavci.	Prebacite na postavku od 16 A ili 20 A.
	Kôd pogreške na zaslonu.	Odredite ispravak kvara iz elektrike, pogledajte stranicu 39.
	Kabeli motora oštećeni ili spoj nije čvrst.	Ponovno spojite ili zamijenite ako je potrebno.
	Žica potencijometra je oštećena ili spoj nije čvrst.	Ponovno spojite ili zamijenite ako je potrebno.
	Upravljačka ploča, pogledajte stranicu 40.	Zamijenite kabel za napajanje ili upravljačku ploču.
	Dodatno rješavanje problema s motorom.	Pogledajte stranicu 41.
Motor radi, ali pumpa ne radi	Oštećen je sklop klipnjače.	Zamijenite sklop klipnjače.
Preveliko curenje boje u maticu brtve otvora	Matica brtve otvora je prelabava.	Uklonite podložnu pločicu matice brtve otvora. Stegnite maticu brtve otvora dovoljno da zaustavite curenje.
	Brtve otvora su pohabane ili oštećene.	Zamijenite brtve.
	Potisna šipka je pohabana ili oštećena.	Zamijenite šipku.
Tekućina štrca iz pištolja	Zrak u crpki ili u cijevi.	Tijekom punjenja crpka mora raditi što sporije. Pročistite boju kroz pištolj sljedeći upute Pokretanje , stranica 22.
	Mlaznica raspršivača je djelomično začepljena.	Očistite mlaznicu. Pogledajte Čišćenje začepljene mlaznice za raspršivanje , stranica 26.
	Dovod tekućine je slab ili ga nema.	Napunite dovod tekućine. Napunite crpku. Provjeravajte dovod tekućine često kako crpka ne bi radila na suho.
Crpka se teško puni	Ventil za punjenje je začepljen.	Uklonite ventil za punjenje, provjerite ima li začepljenja, zamijenite ga.
	Zrak u crpki ili u cijevi.	Provjerite i zategnite sve spojeve za tekućinu. Tijekom punjenja crpka mora raditi što sporije.
	Usisni ventil curi.	Očistite usisni ventil. Provjerite da kuglasti dosjed nije zarezan ili istrošen te da kugla dobro prisjeda. Ponovno sastavite ventil.
	Brtve pumpe su istrošene.	Zamijenite brtve pumpe. Pogledajte korisnički priručnik crpke.
	Boja je pregusta.	Razrijedite boju prema preporukama proizvođača.
Pumpa gubi punjenje	Curenje u usisnoj cijevi.	Pritegnite usisnu cijev.
	Krhotine su se zaglavile u ulaznoj kugli.	Uklonite nožni ventil i očistite odgovarajućom otopinom za čišćenje.

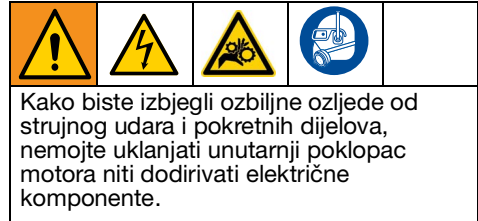
Električni dijelovi



Simptom: Raspršivač ne radi, prekida s radom ili ga se ne može isključiti.

1. Provedite **Postupak otpuštanja tlaka**, stranica 17.

2. Isključite raspršivač i okrenite prekidač ON/OFF u položaj **OFF** (ISKLJUČENO).
3. Pričekajte 30 sekundi, zatim uključite kabel za napajanje u pravilno uzemljenu električnu utičnicu. Ponovno uključite (**ON**) (to osigurava da je raspršivač u normalnom načinu rada).
4. Okrenite gumb za regulaciju tlaka pola kruga u smjeru kretanja kazaljke na satu.
5. Na zaslonu će se prikazati kôd pogreške.



Poruke sa šiframa grešaka

ŠIFRA	PORUKA	RADNJA
02	Kôd 02 - Otkriven visok tlak	Otpustite tlak. Provjerite ima li začepljenja u filtrima i crijevima. Koristite najmanje 50 stopa (15 m) crijeva Graco. Provjerite pretvarač.
03	Kod 03 - Pretvarač tlaka nije otkriven	Isključite raspršivač OFF (ISKLJUČENO) i isključite ga iz struje. Uklonite oplatu. Provjerite kabel sonde i vezu s upravljačkom pločom. Provjerite pretvarač.
04	Kôd 04 - Otkriveno je više skokova napona	Isključite raspršivač OFF (ISKLJUČENO) i isključite ga iz struje. Potražite odgovarajući izvor napona da biste spriječili oštećenje elektroničkih dijelova.
05	Kod 05-Motor se ne okreće zbog velikog mehaničkog opterećenja	Isključite raspršivač OFF (ISKLJUČENO) i isključite ga iz struje. Pokušaj vrtnje motora, pogledajte stranicu 41. Motor bi se trebao slobodno okretati. Ako se motor ne vrti lako, uklonite pumpu i ponovno provjerite okretanjem motora. Ako se motor lako okreće, provjerite upravljačku ploču.
06	Kod 06 - Toplinska zaštita motora omogućena	Držite prskalicu priključenom i ostavite da se ohladi. Možda će trebati sat vremena da se ohladi. Provjerite ima li začepljenja na dnu i vrhu raspršivača. Ako je primjenjivo, provjerite priključak ventilatora i ožičenje, ventilator bi trebao raditi. Odspojite raspršivač i provjerite vrti li se motor slobodno, pogledajte stranicu 41.
08	Kod 08 - Ulazni napon previše je nizak za rad raspršivača	Isključite raspršivač OFF (ISKLJUČENO) i isključite ga iz struje. Potražite odgovarajući izvor napona da biste spriječili oštećenje elektroničkih dijelova.
09	Kôd 09 - Komunikacija s enkoderom nije uspjela	Isključite raspršivač OFF (ISKLJUČENO) i isključite ga iz struje i čekajte pet minuta. Uklonite oplatu. Provjerite vodiče i priključke. Provjerite motor, pogledajte stranicu 41.
10	Kod 10-Uključena toplinska zaštita upravljačke ploče	Držite prskalicu priključenom i ostavite da se ohladi. Možda će trebati sat vremena da se ohladi. Provjerite ima li začepljenja na dnu i vrhu raspršivača. Ako je primjenjivo, provjerite priključak ventilatora i ožičenje, ventilator bi trebao raditi. Odspojite raspršivač i provjerite vrti li se motor slobodno.
12	Šifra 12-Aktivirana zaštita od prekomjerne struje	Nekoliko puta uključite i isključite uređaj (ON i OFF). Ako se problem nastavi, provjerite motor, pogledajte stranicu 41.
15	Kod 15-Motor se ne okreće, nema struje motora	Isključite raspršivač OFF (ISKLJUČENO) i isključite ga iz struje i čekajte pet minuta. Uklonite oplatu. Provjerite vodiče i priključke. Provjerite kontrolnu ploču. Provjerite motor, pogledajte stranicu 41.
17	Kod 17-Kontrolna ploča priključena na pogrešan napon	Isključite OFF (ISKLJUČENO) raspršivači iskopčajte ga iz utičnice. Pronađite dobar napon kako biste spriječili oštećenje elektronike, pogledajte stranicu 41.

Upravljačka ploča





Kako biste izbjegli ozljede od strujnog udara i pokretnih dijelova, nemojte uklanjati unutarnji poklopac motora niti dodirivati električne komponente.

Simptom: Raspršivač ne radi ili prestane raditi.

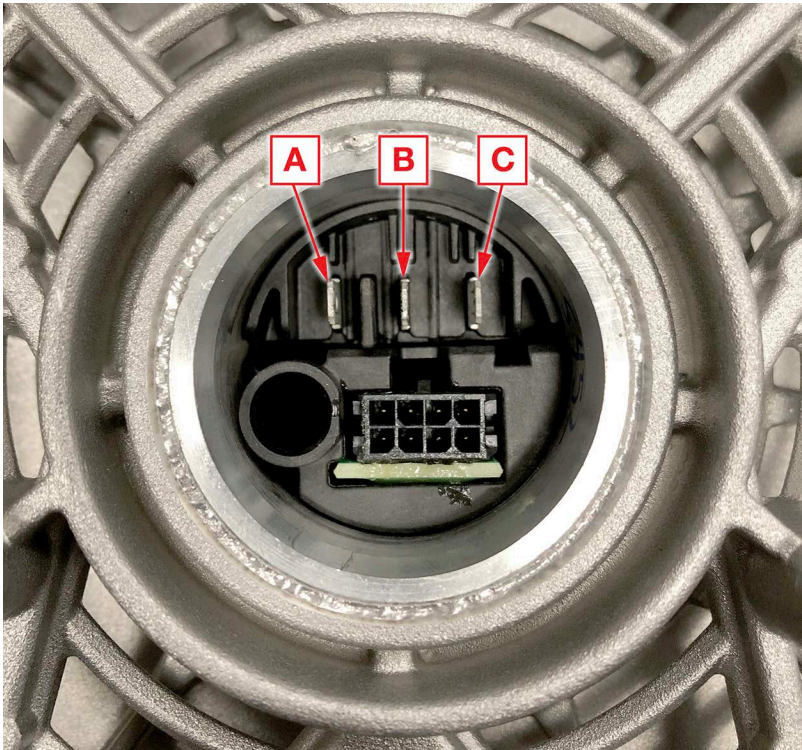
1. Provjerite napon napajanja ploče.
 - a. Multimetrom izmjerite izmjenični napon od kraja kabela za napajanje (L1in i L2in., pogledajte **Sheme ožičenja**, stranica 64). AC napon treba biti 100-127 VAC ili 220-240 VAC, ovisno o lokaciji.
 - b. Ako je napon nizak ili nije prisutan, provjerite napajanje iz mreže. Ako je napajanje iz mreže dobro, odspojite ga iz nje i pričekajte pet minuta da se napon isprazni iz ploče.
 - c. Provjerite ima li oštećenja na ožičenju, kabele za napajanje ili priključcima.
2. Provjerite ima li fizičkih oštećenja.

Motor

				
<p>Kako biste izbjegli ozljede od strujnog udara kada se poklopci uklone, pričekajte pet minuta nakon odspajanja kabela za napajanje da se nakupljena električna energija rasprši.</p>				

Simptom: Uređaj ne radi, radi grubo ili je bučan.

1. Provedite **Postupak otpuštanja tlaka**, stranica 17.
2. Raspršivač isključite **OFF** (ISKLUJUČENO) i izvucite napajanje iz mreže.
3. Uklonite gornji pokrov raspršivača.
4. Skinite pumpu.
5. Zamijenite upravljačku ploču.
6. Motor bi se trebao slobodno okretati bez vezivanja ili prekomjernog rada zupčanika. Ako se motor veže ili zahtijeva prekomjernu silu za okretanje, zamijenite motor.
7. Pomoću multimetra izmjerite otpor između sljedećih faza:
 - a. A do B
 - b. B do C
 - c. A do C
8. Vrijednosti otpora trebaju biti jednake. Ako se vrijednosti otpora značajno razlikuju jedna od druge ($>0,5 \Omega$), zamijenite motor.
9. Postavite pumpu.
10. Ugradite upravljačku ploču.
11. Ugradite gornji pokrov raspršivača.



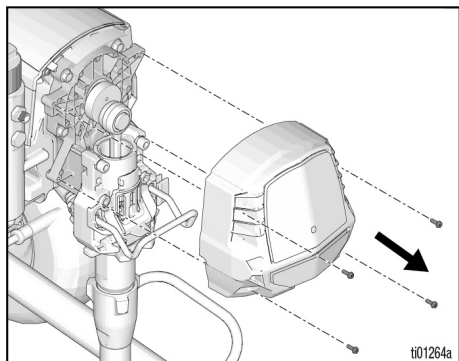
Popravak

Uklanjanje pokrova

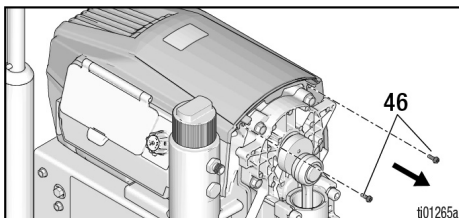


Kako biste izbjegli ozljede od strujnog udara i pokretnih dijelova, nemojte uklanjati unutarnji poklopac motora i pričekajte pet minuta nakon odspajanja kabela za napajanje kako bi se pohranjena električna energija raspršila.

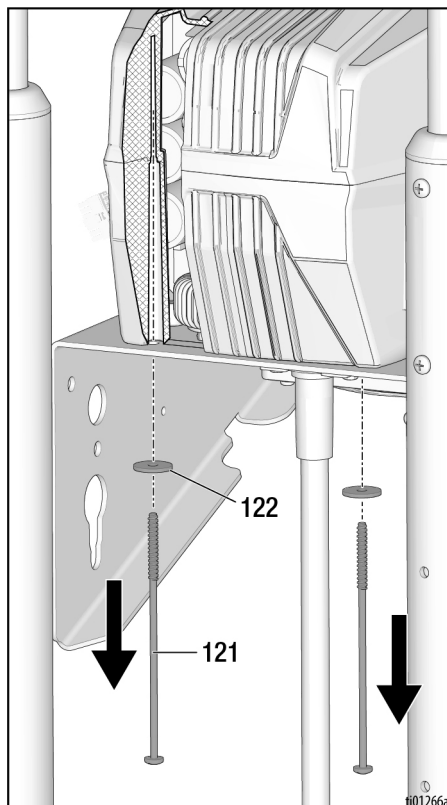
1. Provedite **Postupak otpuštanja tlaka**, stranica 17.
2. Raspršivač isključite **OFF** (ISKLUČENO) i izvucite napajanje iz mreže.
3. Pomoću utičnice od 1/4 in. uklonite četiri vijka koji osiguravaju prednji poklopac.



4. Pomoću utičnice od 1/4 in. uklonite dva prednja vijka.

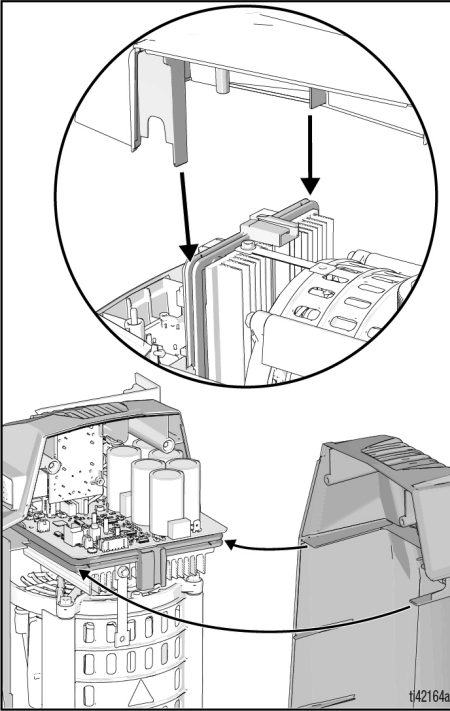


5. Pomoću alata T20 uklonite dva vijka Torx T20. Uklonite gornji pokrov motora.



Zamjena pokrova

1. Pobrinite se da su jezičci na unutarnjem vrhu pokrova poravnati s utorima na kanalu upravljačke ploče. Gornji jezičci pokrova moraju kliznuti u uture upravljačke ploče. Bočni rubovi trebali bi se poravnati s donjim pokrovom u bočnim utorima.



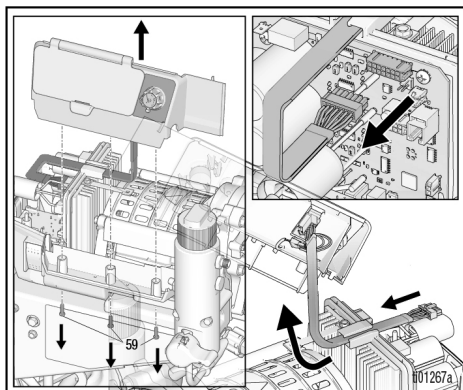
2. Lagano gurnite prema dolje na vrhu pokrova i pomoću alata T20 zategnite dva vijka Torx T20 na 12 - 16 in.lb.
3. Pomoću utičnice od 1/4 in. zategnite dva prednja vijka na 20 - 25 in.lb.
4. Poravnajte prednji poklopac i pomoću utičnice od 1/4 inča zategnite prednje vijke na 20 - 25 in.-lb.

Uklanjanje potenciometra

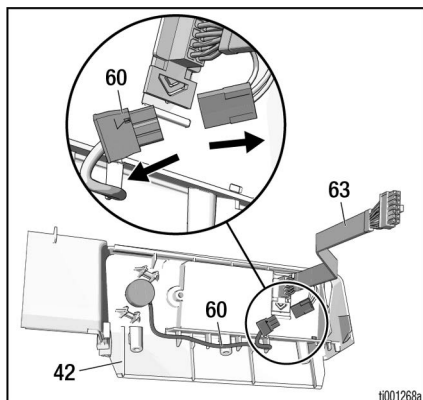


Kako biste izbjegli ozljede od strujnog udara i pokretnih dijelova, nemojte uklanjati unutarnji poklopac motora i pričekajte pet minuta nakon odspajanja kabela za napajanje kako bi se pohranjena električna energija raspršila.

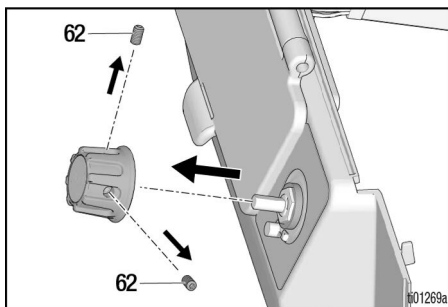
1. Uklonite pokrov, pogledajte **Uklanjanje pokrova**, stranica 42.
2. Pomoću alata T20 uklonite tri vijka Torx T20 koja drže zaslon za prikaz.
3. Uklonite bočni pokrov na upravljačkoj ploči odspajanjem svežnja zaslona.



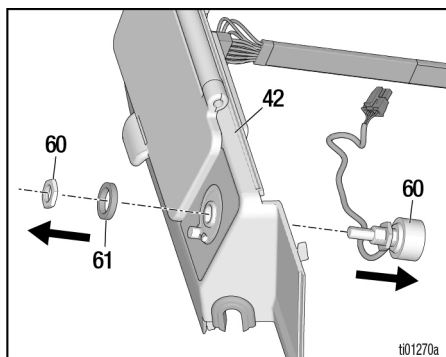
4. Odspojite priključak kabela potenciometra.



5. Uklonite regulator potenciometra povlačenjem dva preostala vijka s imbus ključem od 5/64 inča.



6. Pomoću utičnice od 1/2 inča uklonite potenciometar odvrtanjem matice koja ga pridržava sa zaslona prikaza.



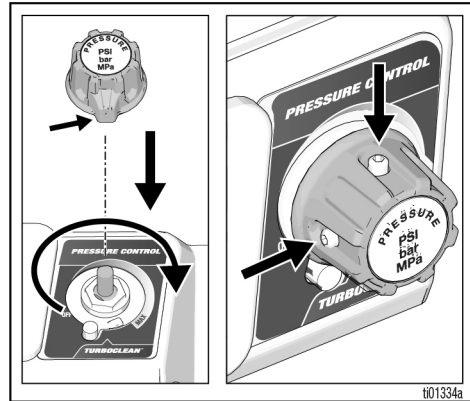
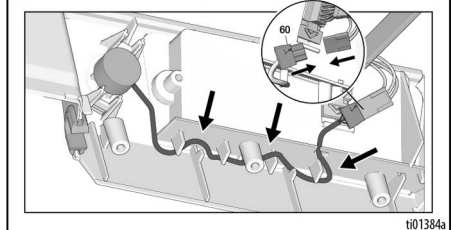
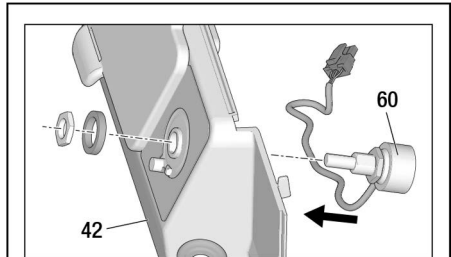
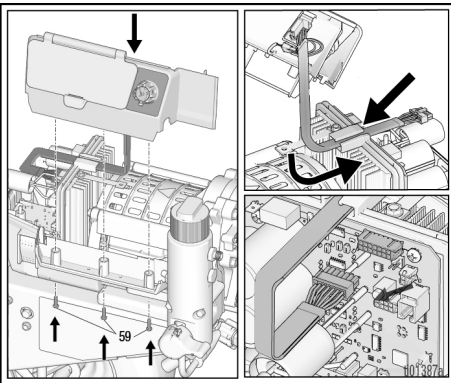
Ugradnja potenciometra



Kako biste izbjegli ozljede od strujnog udara i pokretnih dijelova, nemojte uklanjati unutarnji poklopac motora i pričekajte pet minuta nakon odspajanja kabela za napajanje kako bi se pohranjena električna energija raspršila.

1. Ponovno postavite potenciometar tako da ga gurnete na mjesto na bočnom pokrovu. Provjerite jesu li žice usmjerene prema dolje. Zategnite maticu koja pridržava potenciometar zakretnim momentom na 8 - 10 in-lb. Provcite žicu potenciometra na dno bočnog pokrova i spojite na kabelski svežanj zaslona.

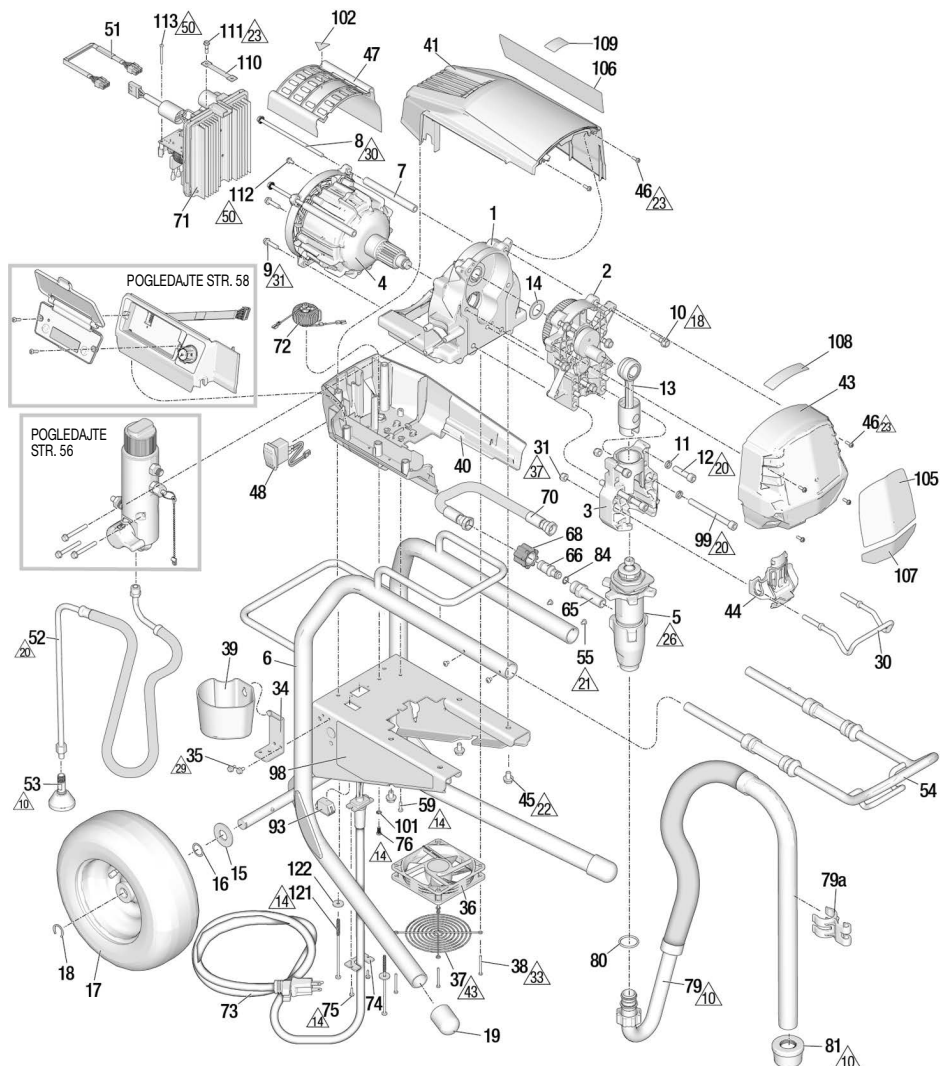
2. Okrećite osovinu potenciometra u smjeru kazaljke na satu dok se ne zaustavi, a zatim sastavite brtvilo i regulator s indikatorom usmjerenim ravno prema dolje (položaj TurboClean). Primijenite silu prema dolje na regulator i zategnite oba vijka kako biste stvorili lagano povlačenje na brtvilu. Zategnite oba vijka zakretnim momentom od 10 - 15 in-lb.



3. Ponovno postavite bočni pokrov na donji pokrov. Zategnite vijke zateznim momentom od 12 - 16 in-lb. Ponovno spojite kabelski svežanj zaslona na upravljačku ploču. Obavezno usmjerite kabelski svežanj zaslona za prikaz kroz značajku lociranja na gornjoj strani upravljačke ploče.
4. Ponovo postavite i zamijenite pokrov, pogledajte **Zamjena pokrova**, stranica 43.
5. Kalibrirajte regulator, pogledajte **Kalibracija regulatora**, stranica 32.

Dijelovi

695 XT LoBoy



19933

001113a

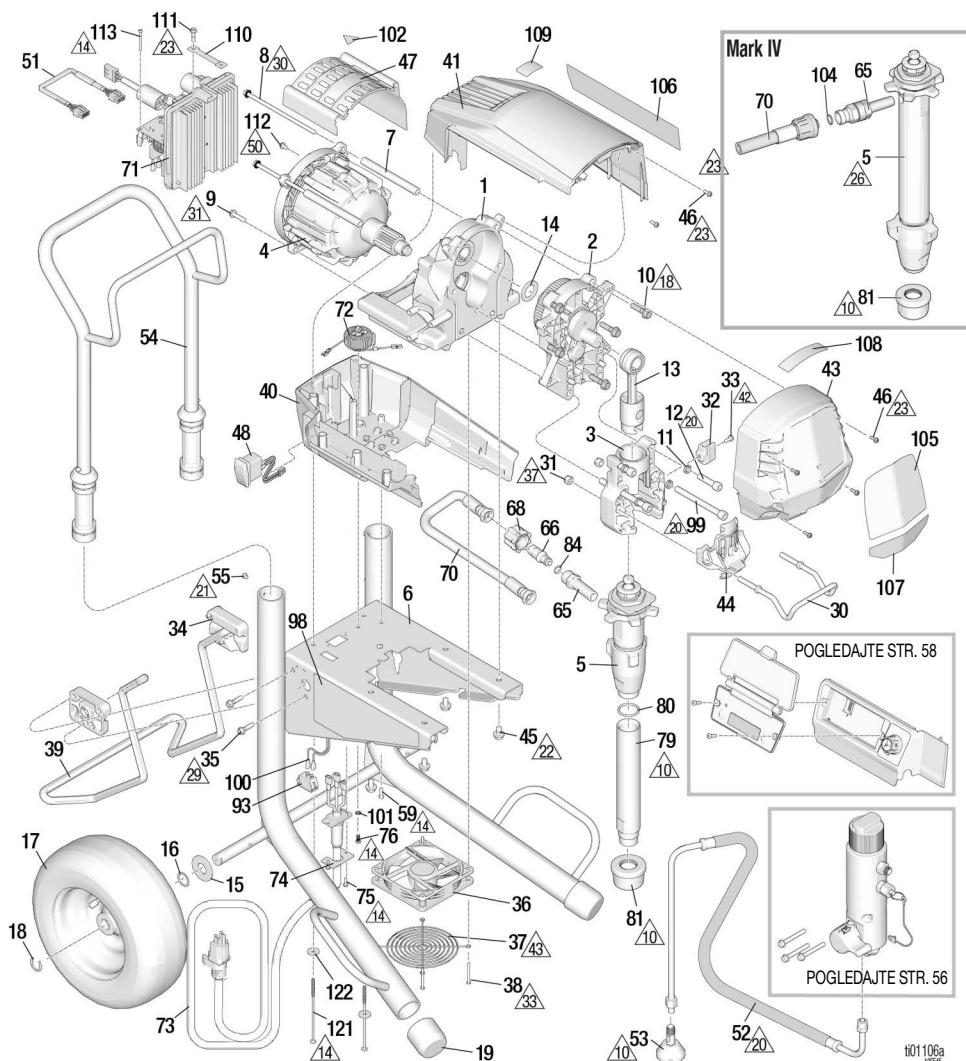
Ref.	Moment stezanja	Ref.	Moment stezanja	Ref.	Moment stezanja
10	Ručno pritegnite	23	2,3 - 2,89 N•m (20 - 25 in-lb)	37	9,6 - 10,7 N•m (85 - 95 in-lb)
14	1,4 - 1,8 N•m (12 - 16 in-lb)	26	95 - 108,5 N•m (70 - 80 ft-lb)	42	3,4 - 4,5 N•m (30 - 40 in-lb)
18	21,5 - 23,7 N•m (190 - 210 in-lb)	29	4,5 - 5,2 N•m (40 - 45 in-lb)	43	Sastavite štitnik tako da ne dodiruje glavčinu ventilatora.
20	33,9 - 40,7 N•m (25 - 30 ft-lb)	30	7,9 - 8,5 N•m (70 - 75 in-lb)		
21	2,5 - 3,2 N•m (22 - 28 in-lb)	31	15,8 - 18 N•m (140 - 160 in-lb)	50	3,4 - 4,0 N•m (30 - 35 in-lb)
22	16,3 - 19,0 N•m (12 - 14 ft-lb)	33	0,7 - 0,9 N•m (6 - 8 in-lb)		

695 XT LoBoy Popis dijelova

Ref.	Opis	dijela	Kol.	Ref.	Opis	dijela	Kol.
1	2003292	ŠASIJA, uključuje 45	1	70	2003296	CRIJEVO, sa spojkom, uključuje 66, 68, 84	1
2	2003289	KUČIŠTE, uključuje 10, 14	1				
3	2003294	KUČIŠTE, ležaj, uključuje 11, 12, 30, 31, 32, 33, 44, 99	1	71	2003254	PLOČA, upravljačka 100-120VAC	1
4	2003298	MOTOR, uključuje 7, 8, 9, 47, 102	1	2003255	220-240VAC		
5	2001548	PUMPA, potisna uključuje 65, 80	1	72	2003268	PRIGUŠIVAČ, uzemljenje, uključuje 76, 101	1
6	20B190	OKVIR, XT, 695 LoBoy	1			Sjeverna Amerika, Japan, Tajvan	
7	19B587	ODSTOJNIK, šipka za vezivanje, motor	2	2003269	2003269	Ostatak svijeta	
8	19C928	VIJAK, kapica	2	73	Pogledajte str. 60	KABEL, napajanje, uključuje 74, 75	1
9	119426	VIJAK, strojni, šesterokutna prirubna glava	2	74	20B466	PRIČVRSNIK, kabel za napajanje	1
10	15C753	VIJAK, strojni, šesterokutna prirubna glava	5	75	2003004	VIJAK, strojni, prorez, šesterokutna prirubna glava	2
11	106115	PODLOŠKA, sigurnosna	4	76	2003504	VIJAK, strojni, nazubljena šesterokutna glava	1
12	17E788	VIJAK, s kpicom, 3/8 x 1,5	2	79	24A437	CRIJEVO, LoBoy, podsklop, uključuje 81	1
13	19D814	ŠIPKA, spojna, XT	1	79a	15D000	SPOJNICA, odvodni vod	1
14	116191	PODLOŠKA, aksijalna	1	80	118494	BRTVA, O-prsten	1
15	156306	PODLOŠKA, ravna	2	81	189920	KOMPLET, mrežasti filter	1
16	116038	PODLOŠKA, valovita opružna	2	84	107505	BRTVA, O-prsten	1
17	119420	KOTAČ, pneumatski	2	91	Pogledajte str. 59	CRIJEVO	1
18	15E891	SPOJNICA, zaštitna	2	93	16T483	ČEP	1
19	19D306	ČEP, noga	2	98▲	Pogledajte str. 61	NALJEPNICA, sigurnost, upozorenje	1
30	16C457	VJEŠALICA, vjedro	1	99	20B730	VIJAK, s kpicom, šesterokutni, 3/8 x 4,0, SST	2
31	111040	MATICA, blokada, za umetanje, najlon	2	101	100718	PODLOŠKA	1
34	15F952	DRŽAČ, čašica za pražnjenje	1	102▲	2001766	NALJEPNICA, sigurnost, upozorenje, pokretni dijelovi	1
35	114423	VIJAK, šesterokutna glava	2	105	Pogledajte str. 61	NALJEPNICA, marka, prednja	1
36	19D923	VENTILATOR, 12 V	1	106	Pogledajte str. 61	NALJEPNICA, marka, bočna	1
37	19D924	ŠTITNIK, ventilator	1	107	Pogledajte str. 61	NALJEPNICA, robna marka, Xtreme Torque	1
38	117683	VIJAK, strojni, križna široka glava	4	108	Pogledajte str. 61	NALJEPNICA, robna marka, QR, XT	1
39	276975	ČAŠICA, pražnjenje	1	109	16D576	NALJEPNICA, robna marka, proizvedeno u SAD-u	1
40	2003286	ŠTITNIK, motor, donji, uključuje 48, 59	1	110	2002717	KABELSKI SVEŽANJ, uzemljenje, pleten (samo modeli 230VAC)	1
41	2003283	ŠTITNIK, motor, gornji; sadrži 46, 59	1	111	119791	VIJAK, strojni, šesterokutna prirubna glava (samo modeli 230VAC)	1
43	2003281	POKLOPAC, prednji uključuje 46	1	112	114391	VIJAK, uzemljenje (samo modeli 230VAC)	1
44	20B130	POKROV, šipka pumpe	1	113	119236	VIJAK (samo modeli 230VAC)	2
45	111801	VIJAK, glavati, šesterokutna glava	4	121	2005199	VIJAK, br. 10, 5 in.	2
46	2001659	VIJAK, strojni, šesterokutna prirubna glava s utorom	6	122	120339	PODLOŠKA, ravna	2
47	19D292	POKLOPAC, motor	1				
48	116752	PREKIDAČ, pregibni	1				
51	19B596	KABELSKI SVEŽANJ, enkoder	1				
52	20B648	CRIJEVO, odvod, XT, LoBoy	1				
53	241920	DEFLEKTOR, s navojima	1				
54	19D794	RUČKA, LoBoy, sklop	1				
55	109032	VIJAK, strojni	1				
59	19D307	VIJAK, strojni, torx široka glava	1				
65	20B230	SPOJNICA, crpka	1				
66	16X833	PRIKLJUČAK, brzo isključivanje	1				
68	120583	MATICA, ručna	1				

▲ Zamjenske naljepnice za sigurnost, privjesci i kartice mogu se nabaviti besplatno.

695 XT, 795 XT, Mark IV Standardni Hi-Boy



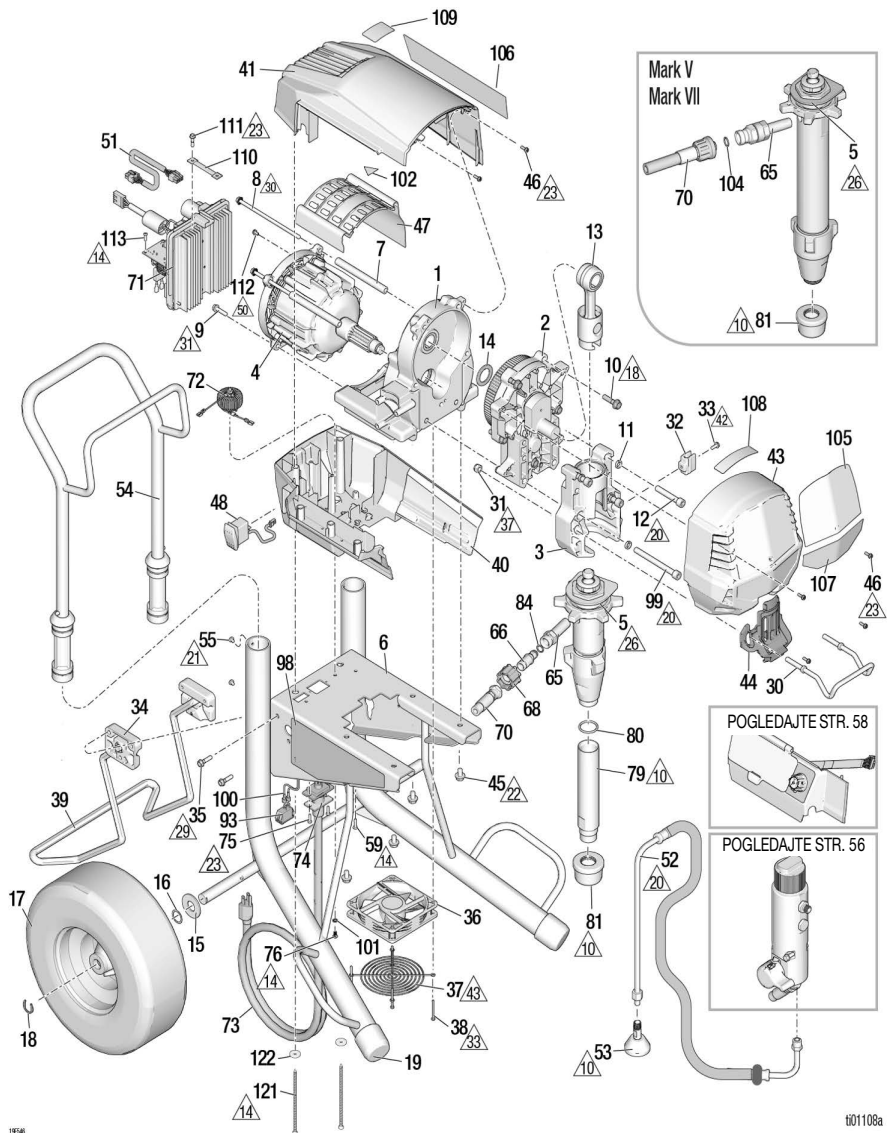
Ref.	Moment stezanja	Ref.	Moment stezanja	Ref.	Moment stezanja
10	Ručno pritegnite	23	2,3 - 2,89 N•m (20 - 25 in-lb)	37	9,6 - 10,7 N•m (85 - 95 in-lb)
14	1,4 - 1,8 N•m (12 - 16 in-lb)	26	95 - 108,5 N•m (70 - 80 ft-lb)	42	3,4 - 4,5 N•m (30 - 40 in-lb)
18	21,5 - 23,7 N•m (190 - 210 in-lb)	29	14,7 - 17,0 N•m (130 - 150 in-lb)	43	Sastavite štitičnik tako da ne dodiruje glavčinu ventilatora.
20	33,9 - 40,7 N•m (25 - 30 ft-lb)	30	7,9 - 8,5 N•m (70 - 75 in-lb)	50	3,4 - 4,0 N•m (30 - 35 in-lb)
21	2,5 - 3,2 N•m (22 - 28 in-lb)	31	15,8 - 18 N•m (140 - 160 in-lb)		
22	16,3 - 19,0 N•m (12 - 14 ft-lb)	33	0,7 - 0,9 N•m (6 - 8 in-lb)		

695 XT, 795 XT, Mark IV Standardni Hi-Boy Popis dijelova

Ref.	Opis	dijela	Kol.	Ref.	Opis	dijela	Kol.
1	2003292	ŠASIIJA, <i>uključuje 45</i>	1	68	120583	MATICA, ručna (samo modeli 695/795)	1
2	2003289	KUČIŠTE, pogon, <i>uključuje 10, 14</i>	1	70	2003296	CRIJEVO, sa spojkom	1
	2003290	Modeli 695				Modeli 695/795, <i>uključuje 66, 68, 84</i>	
3	2003294	Modeli 795/Mark IV		2003297	Model Mark IV, <i>uključuje 104</i>		
		KUČIŠTE, ležaj, <i>uključuje 11, 12, 30, 31, 32, 33, 44, 99</i>	1			PLOČA, upravljačka	1
4		MOTOR, <i>uključuje 7, 8, 9, 47, 102</i>	1	2003256	110VAC (UK)		
	2003298	Modeli 695		2003254	100-120VAC		
	2003299	Modeli 795		2003255	220-240VAC		
5	2005784	Mark IV		72	PRIGUŠIVAČ, uzemljenje, <i>uključuje 76, 101</i>		1
	2001548	PUMPA, potisna	1	2003268	Sjeverna Amerika, Japan, Tajvan		
	2001573	Model 695, <i>uključuje 65, 80</i>		2003269	Ostatak svijeta		
	2001552	Model 795, <i>uključuje 65, 80</i>		73	Pogledajte	KABEL, napajanje, <i>uključuje</i>	1
6	19D663	Model Mark IV, <i>uključuje 65</i>	1		str. 60	74, 75	
7	19B587	OKVIR, XT, 695/795/Mark IV	1	74	20B466	PRIČVRŠNIK, kabel za napajanje	1
		ODSTOJNIK, šipka za vezivanje, motor	2	75	2003004	VIJAK, strojni, torx., samonarezni	2
8	19C928	VIJAK, kapica	2	76	2003504	VIJAK, strojni, nazubljena	1
9	119426	VIJAK, strojni, šesterokutna prirubna glava	2			šesterokutna glava	
10	15C753	VIJAK, strojni, šesterokutna prirubna glava	5	79	19D828	CIJEV, usisna, XT (samo modeli 695/795)	1
11	106115	PODLOŠKA, sigurnosna	4	80	118494	BRTVA, O-prsten (samo modeli 695/795)	1
12	17E788	VIJAK, s kpicom, 3/8 x 1,5	2	81	189920	KOMPLET, mrežasti filter	1
13	19D814	ŠIPKA, spojna, XT	1	84	107505	BRTVA, O-prsten	1
14	116191	PODLOŠKA, aksijalna	1	91	Pogledajte	CRIJEVO	1
15	156306	PODLOŠKA, ravna	2		str. 59		
16	116038	PODLOŠKA, valovita opružna	2	93	16T483	UTIKAČ (220-240 V, samo modeli 695)	1
17	119420	KOTAČ, pneumatski	2			SKLOPKA, preklapna, 15-20 ampera (samo modeli 100-120 V, 795, Mark IV)	1
18	15E891	SPOJNICA, zaštitna	2	120059			
19	276974	ČEP, noga	2	97	Pogledajte	CRIJEVO, fleksibilno, samo Mark IV	1
30	16C457	VJEŠALICA, vjedro	1		str. 61		
31	111040	MATICA, blokada, za umetanje, najlon	2	98▲	Pogledajte	NALJEPNICA, sigurnost, upozorenje	1
32	16X203	SPOJNICA, odvodni vod	1		str. 61		
33	118444	VIJAK, strojni, prerez, šesterokutna prirubna glava	1	99	20B730	VIJAK, s kpicom, šesterokutni, 3/8 x 4,0 SST	2
34	15C982	CAM, kolica	2	100	15G935	KABEL, sklopka za struju (samo modeli 100-120 V, 795, Mark IV)	1
35	114531	VIJAK, strojni, šesterokutna prirubna glava	4	101	100718	PODLOŠKA	1
36	19D923	VENTILATOR, 12 V	1	102▲	2001766	NALJEPNICA, sigurnost, upozorenje, pokretni dijelovi	1
37	19D924	ŠTITNIK, ventilator	1			O-prsten	1
38	117683	VIJAK, strojni, križna široka glava	4	104	102982	NALJEPNICA, marka, prednja	1
39	19D921	PODLOGA, stalak za noge, univerzalna, XT	1	105	Pogledajte		1
40	2003286	ŠTITNIK, motor, donji, <i>uključuje 48, 59</i>	1		str. 61	NALJEPNICA, marka, bočna	1
41	2003283	ŠTITNIK, motor, gornji; <i>sadrži 46, 59</i>	1	107	Pogledajte		1
					str. 61	NALJEPNICA, robna marka, Xtreme Torque	
43	2003281	POKLOPAC, prednji <i>uključuje 46</i>	1	108	Pogledajte	NALJEPNICA, robna marka, QR, XT	1
44	20B130	POKROV, šipka pumpe	1		str. 61		
45	111801	VIJAK, glavati, šesterokutna glava	4	109	16D576	NALJEPNICA, robna marka, proizvedeno u SAD-u	1
46	2001659	VIJAK, strojni, šesterokutna prirubna glava s utorom	6	110	2002717	KABELSKI SVEŽANJ, uzemljen, pleten (230VAC i 110 UK)	1
47	19D292	POKLOPAC, motor	1	111	119791	VIJAK, strojni, šesterokutna prirubna glava (230VAC i 110 UK)	1
48	116752	PREKIDAČ, pregibni	1	112	114391	VIJAK, uzemljenje (230VAC i 110 UK)	1
51	19B596	KABELSKI SVEŽANJ, enkoder	1	113	119236	VIJAK (samo modeli 230VAC, 110 UK)	2
52	20B342	CRIJEVO, odvod, XT	1	121	2005199	VIJAK, br. 10, 5 in.	2
53	241920	DEFLEKTOR, s navojima	1	122	191552	PODLOŠKA, ravna	2
54	24A250	RUČKA, sklop	1				
55	109032	VIJAK, strojni	4				
59	19D307	VIJAK, strojni, torx široka glava	1				
65	20B230	SPOJNICA, crpka	1				
	2004023	Modeli 695/795					
		Model Mark IV					
66	16X833	PRIKLJUČAK, brzo isključivanje, (samo modeli 695/795)	1				

▲ Zamjenske naljepnice za sigurnost, privjesci i kartice mogu se nabaviti besplatno.

1095 XT, Mark V, Mark VII Standardni Hi-Boy



19346

601108a

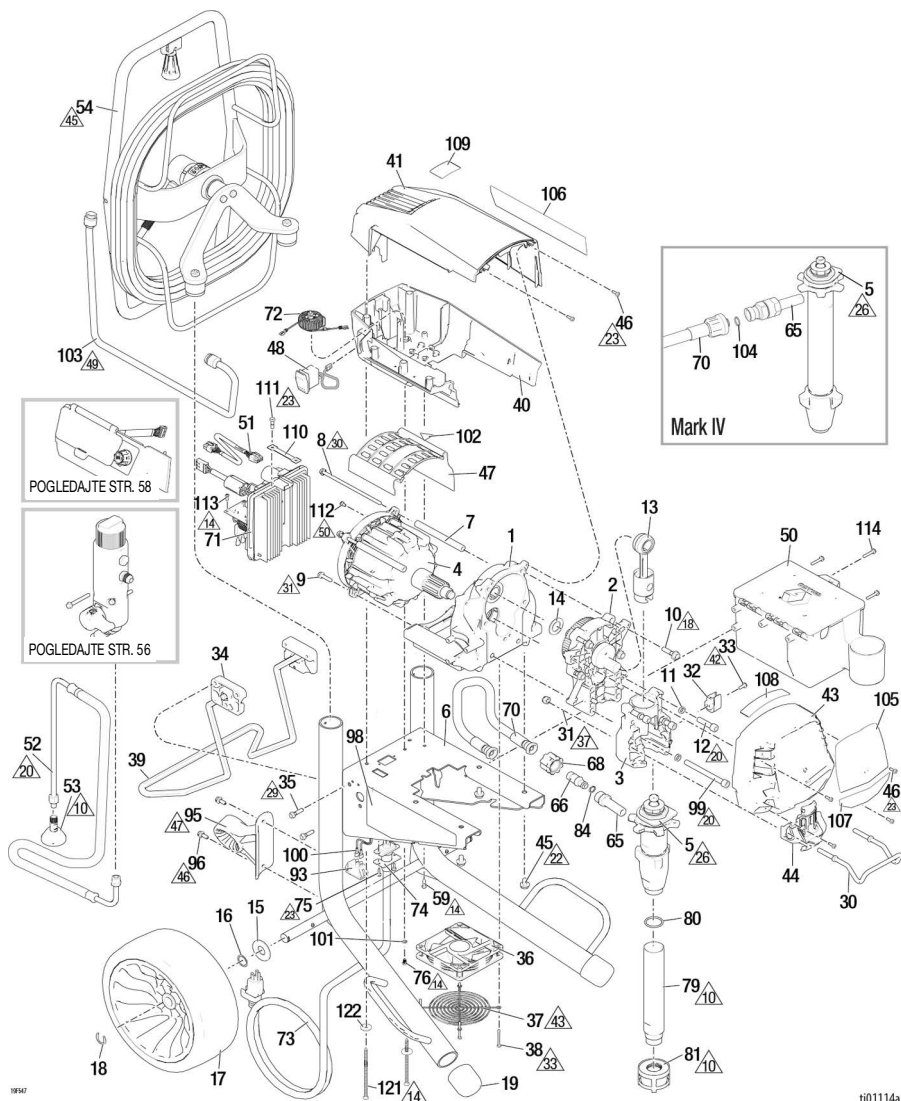
Ref.	Moment stezanja	Ref.	Moment stezanja	Ref.	Moment stezanja
10	Ručno pritegnite	23	2,3 - 2,89 N•m (20 - 25 in-lb)	37	9,6 - 10,7 N•m (85 - 95 in-lb)
14	1,4 - 1,8 N•m (12 - 16 in-lb)	26	142,8 - 156,4 N•m (105 - 115 ft-lb)	42	3,4 - 4,5 N•m (30 - 40 in-lb)
18	21,5 - 23,7 N•m (190 - 210 in-lb)	29	14,7 - 17,0 N•m (130 - 150 in-lb)	43	Sastavite štitnik tako da ne dodiruje glavčinu ventilatora.
20	33,9 - 40,7 N•m (25 - 30 ft-lb)	30	7,9 - 8,5 N•m (70 - 75 in-lb)		
21	2,5 - 3,2 N•m (22 - 28 in-lb)	31	15,8 - 18 N•m (140 - 160 in-lb)	50	3,4 - 4,0 N•m (30 - 35 in-lb)
22	16,3 - 19,0 N•m (12 - 14 ft-lb)	33	0,7 - 0,9 N•m (6 - 8 in-lb)		

1095 XT, Mark V, Mark VII Standardni Hi-Boy Popis dijelova

Ref.	Opis	dijela	Kol.	Ref.	Opis	dijela	Kol.	
1	2003293	ŠASIIJA, uključuje 45	1		2003297	Modeli Mark V/Mark VII, uključuje 104		
2	2003291	KUČIŠTE, pogon, uključuje 10, 14	1					
3	2003295	KUČIŠTE, ležaj, uključuje 11, 12, 30, 31, 32, 33, 44, 99	1	71		PLOČA, upravljačka	1	
4		MOTOR, uključuje 7, 8, 9, 47, 102	1		2003256	110VAC (UK)		
	2003300	Model 1095			2003254	100-120VAC		
	2003301	Mark V			2003255	220-240VAC		
	2003302	Mark VII (EMEA)		72		PRIGUŠIVAČ, uzemljenje, uključuje 76, 101	1	
5		PUMPA, potisna	1		2003268	Sjeverna Amerika, Japan, Tajvan		
	2001550	Model 1095, uključuje 65, 80			2003269	Ostatak svijeta		
	2001554	Model Mark V, uključuje 65		73		Pogledajte KABEL, napajanje, uključuje 74, 75	1	
	2001556	Model Mark VII, uključuje 65			str. 60			
6	19D664	OKVIR, XT, 1095/Mark V/ Mark VII	1	74	20B466	PRIČVRSNIK, kabel za napajanje	1	
7	19B587	ODSTOJNIK, šipka za vezivanje, motor	2	75	2003004	VIJAK, strojni, torx., samonarezni	2	
				76	2003504	VIJAK, strojni, nazubljena šesterokutna glava	1	
8	19C928	VIJAK, kapica	2	79	19F477	CIJEV, usisna (samo model 1095)	1	
9	119426	VIJAK, strojni, šesterokutna prirubna glava	2	80	118494	BRTVA, O-prsten (samo model 1095)	1	
10	15C753	VIJAK, strojni, šesterokutna prirubna glava	5	81	189920	SITO	1	
11	106115	PODLOŠKA, sigurnosna	4	84	107505	BRTVA, O-prsten	1	
12	17E789	VIJAK, s kapicom, 3/8 x 2,25	2	91		Pogledajte CRIJEVO	1	
13	24V085	ŠIPKA, spojna	1		str. 59			
14	116192	PODLOŠKA, aksijalna	1	93		SKLOPKA, preklopna	1	
15	156306	PODLOŠKA, ravna	2		120059	Model 1095/Mark V 100-120V (15 - 20 amp)		
16	116038	PODLOŠKA, valovita opružna	2		126029	Model Mark VII (10 - 16 amp)		
17	119509	KOTAČ, pneumatski	2		16T483	Model 1095/Mark V 220-240V (utikač)		
18	15E891	SPOJNICA, zaštitna	2					
19	276974	ČEP, noga	2	97		Pogledajte CRIJEVO, fleksibilno		
30	16C457	VJEŠALICA, vjedro	1		str. 61			
31	111040	MATICA, blokada, za umetanje, najlon	2	98▲		Pogledajte NALJEPNICA, sigurnost,		
32	16X203	SPOJNICA, odvodni vod	1		str. 61	upozorenje		
33	118444	VIJAK, strojni, proraz, šesterokutna prirubna glava	1	99	20B730	VIJAK, s kapicom, šesterokutni, 3/8 x 4,0 SST	2	
34	15C982	CAM, kolica	2	100	15G935	KABEL, sklopka Amp (samo modeli 1095/Mark V 100-120VAC raspršivači/Mark VII)	1	
35	114531	VIJAK, strojni, šesterokutna prirubna glava	4	101	100718	PODLOŠKA	1	
36	19D923	VENTILATOR, 12 V	1	102▲	2001766	NALJEPNICA, sigurnost,		
37	19D924	ŠTITNIK, ventilator	1			upozorenje, pokretni dijelovi		
38	117683	VIJAK, ravna glava	4	104	102982	O-prsten	1	
39	19D921	PODLOGA, stalak za noge, univerzalna, XT	1	105		Pogledajte NALJEPNICA, marka, prednja		
					str. 61			
40	2003287	ŠTITNIK, motor, donji, uključuje 48, 59	1	106		Pogledajte NALJEPNICA, marka, bočna		
					str. 61			
41	2003284	ŠTITNIK, motor, gornji; sadrži 46, 59	1	107		Pogledajte NALJEPNICA, robna marka, Xtreme		
43	2003282	POKLOPAC, prednji uključuje 46	1		str. 61	torque		
44	20B131	POKROV, šipka pumpe	1	108		Pogledajte NALJEPNICA, robna marka, QR, XT		
45	111801	VIJAK, glavati, šesterokutna glava	4		str. 61			
46	2001659	VIJAK, strojni, šesterokutna prirubna glava s utorom	6	109	16D576	NALJEPNICA, robna marka, proizvedeno u SAD-u		
47	19D292	POKLOPAC, motor	1			KABELSKI SVEŽANJ, uzemljen,		
48	116752	PREKIDAČ, pregični	1		110	2002717	pletan (samo modeli 230VAC i 110 UK)	1
51	19B596	KABELSKI SVEŽANJ, enkoder	1	111	119791	VIJAK, strojni, šesterokutna prirubna glava (samo modeli 230VAC i 110 UK)	1	
52	20B342	CRIJEVO, odvod, XT	1					
53	241920	DEFLEKTOR, s navojima	1					
54	24A250	RUČKA, sklop	1	112	114391	VIJAK, uzemljenje (samo modeli 230VAC i 110 UK)	1	
55	109032	VIJAK, strojni	4					
59	19D307	VIJAK, strojni, torx široka glava	1	113	119236	VIJAK (samo modeli 230VAC, 110 UK)	2	
65		SPOJNICA, crpka	1					
	20B230	Modeli 1095		121	2005199	VIJAK, br. 10, 5 in.	2	
	2004023	Modeli Mark V/Mark VII		122	120339	VIJAK, 8, 10, 5 in.	2	
66	16X833	PRIKLJUČAK, brzo isključivanje, (samo modeli 1095)	1			PODLOŠKA, ravna		
68	120583	MATICA, ručna (samo model 1095)	1					
70		CRIJEVO, sa spojkom	1					
	2003296	Model 1095, uključuje 66, 68, 84						

▲ Zamjenske naljepnice za sigurnost, privjesci i kartice mogu se nabaviti besplatno.

695 XT, 795 XT, Mark IV Pro Hi-Boy



t001114a

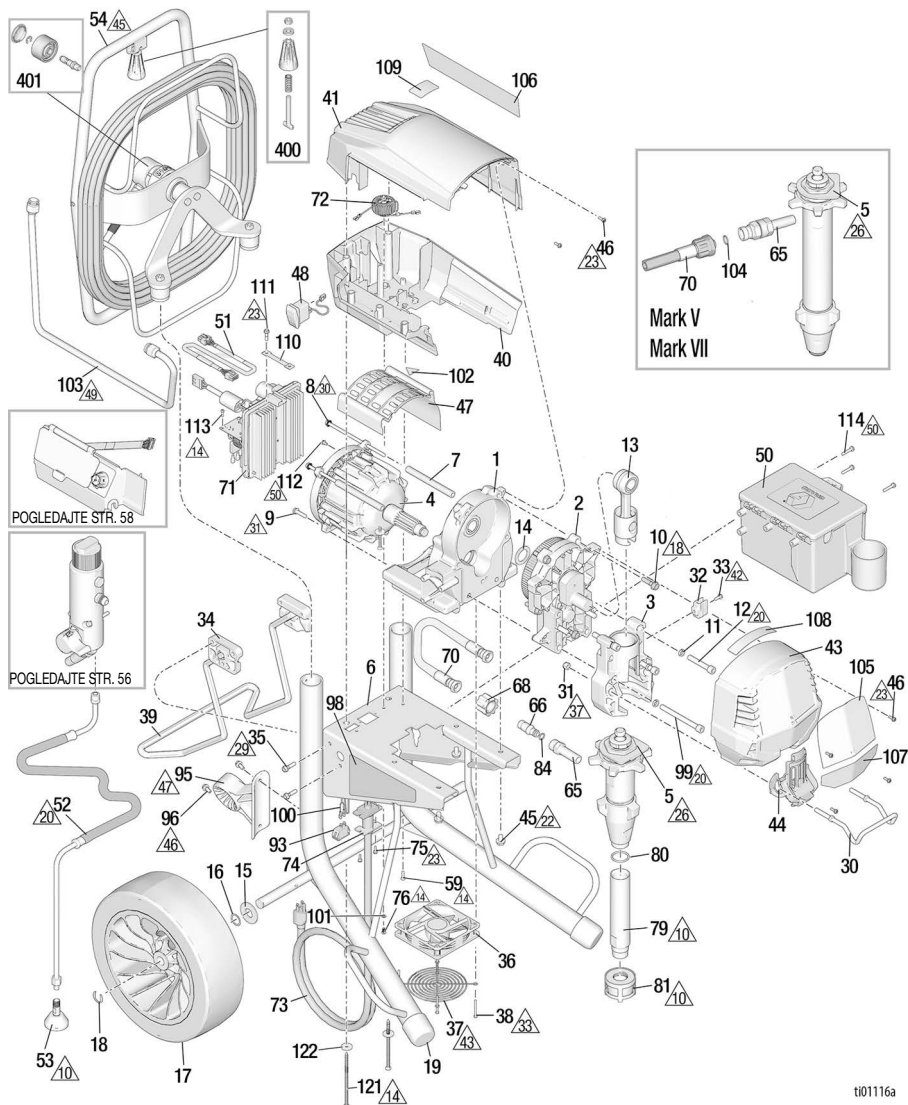
Ref.	Moment stezanja	Ref.	Moment stezanja	Ref.	Moment stezanja
10	Ručno pritegnite	29	14,7 - 17,0 N•m (130 - 150 in-lb)	45	54,4 - 68,0 N•m (40 - 50 ft-lb)
14	1,4 - 1,8 N•m (12 - 16 in-lb)	30	7,9 - 8,5 N•m (70 - 75 in-lb)	46	4,5 - 5,6 N•m (40 - 50 in-lb)
18	21,5 - 23,7 N•m (190 - 210 in-lb)	31	15,8 - 18 N•m (140 - 160 in-lb)	47	Orijentacija sa strelicom prema gore
20	33,9 - 40,7 N•m (25 - 30 ft-lb)	33	0,7 - 0,9 N•m (6 - 8 in-lb)	49	51,7 - 57,1 N•m (38 - 42 ft-lb)
22	16,3 - 19,0 N•m (12 - 14 ft-lb)	37	9,6 - 10,7 N•m (85 - 95 in-lb)	50	3,4 - 4,0 N•m (30 - 35 in-lb)
23	2,3 - 2,89 N•m (20 - 25 in-lb)	42	3,4 - 4,5 N•m (30 - 40 in-lb)		
26	94,9 - 108,5 N•m (70 - 80 ft-lb)	43	Sastavite štitnik tako da ne dodiruje glavčinu ventilatora.		

695 XT, 795 XT, Mark IV Pro Hi-Boy Popis dijelova

Ref.	Opis	dijela	Kol.	Ref.	Opis	dijela	Kol.	
1	2003292	ŠASIIJA, uključuje 45	1	68	120583	MATICA, ručna (samo modeli 695/795)	1	
2		KUČIŠTE, pogon, uključuje 10, 14	1	70		CRIJEVO, sa spojkom	1	
	2003289	Modeli 695		2003296		Modeli 695/795, uključuje 66, 68, 84		
	2003290	Modeli 795/Mark IV		2003297		Model Mark IV, uključuje 104		
3	2003294	KUČIŠTE, ležaj, uključuje 11, 12, 30, 31, 32, 33, 44, 99	1	71		PLOČA, upravljačka	1	
4		MOTOR, uključuje 7, 8, 9, 47, 102	1	2003256		110VAC (UK)		
	2003298	Modeli 695		2003254		100-120VAC		
	2003299	Modeli 795		2003255		220-240VAC		
	2005784	Mark IV		72		PRIGUŠIVAČ, uzemljenje, uključuje 76, 101	1	
5		PUMPA, potisna	1	2003268		Sjeverna Amerika, Japan, Tajvan		
	2001549	Model 695, uključuje 65, 80		2003269		Ostatak svijeta		
	2001574	Model 795, uključuje 65, 80		73		Pogledajte str. 60	1	
	2001553	Model Mark IV, uključuje 65		74	20B466	PRIČVRSNIK, kabel za napajanje	1	
6	19D663	OKVIR, XT, 695/795/Mark IV	1	75	2003004	VIJAK, strojni, torx., samonarezni	2	
7	19B587	ODSTOJNIK, šipka za vezivanje, motor	2	76	2003504	VIJAK, strojni, nazubljena šesterokutna glava	1	
8	19C928	VIJAK, kapica	2	79	19D828	CIJEV, usisna, XT (samo modeli 695/795)	1	
9	119426	VIJAK, strojni, šesterokutna prirubna glava	2	80	118494	BRTVA, O-prsten (samo modeli 695/795)	1	
10	15C753	VIJAK, strojni, šesterokutna prirubna glava	5	81	15V573	SITO	1	
11	106115	PODLOŠKA, sigurnosna	4	84	107505	BRTVA, O-prsten	1	
12	17E788	VIJAK, s kapičom, 3/8 x 1,5	2	91		Pogledajte str. 59	1	
13	19D814	ŠIPKA, spojna, XT	1	93	16T483	UTIKAČ (220-240 V, samo modeli 695)	1	
14	116191	PODLOŠKA, aksijalna	1	120059		SKLOPKA, preklopna, 15-20 ampera (samo modeli 100-120 V, 795, Mark IV)	1	
15	156306	PODLOŠKA, ravna	2	95	19D922	VODILICA, crijevo, XT, Pro	1	
16	116038	PODLOŠKA, valovita opružna	2	96	117633	VIJAK, prerez, šesterokutna prirubna glava	2	
17	20B198	GUMA, poliuretanska, crna	2	98▲		Pogledajte str. 61	1	
18	15E891	SPOJNICA, zaštitna	2	99	20B730	VIJAK, s kapičom, šesterokutni, 3/8 x 4,0 SST	2	
19	276974	ČEP, noga	2	100	15G935	KABEL, sklopka za struju (samo modeli 100-120 V, 795, Mark IV)	1	
20	16C457	VJESALICA, vjedro	1	101	100718	PODLOŠKA	1	
21	111040	MATICA, blokada, za umetanje, najlon	2	102▲	2001766	NALJEPNICA, sigurnost, upozorenje, pokretni dijelovi	1	
22	16X203	SPOJNICA, odvodni vod	1	103	2002230	CIJEV, oblikovana, XT	1	
23	118444	VIJAK, strojni, prerez, šesterokutna prirubna glava	1	104	102982	O-prsten	1	
24	15C982	CAM, kolica	2	105		Pogledajte str. 61	1	
25	114531	VIJAK, strojni, šesterokutna prirubna glava	4	106		Pogledajte str. 61	1	
26	19D923	VENTILATOR, 12 V	1	107		Pogledajte str. 61	1	
27	19D924	ŠTITNIK, ventilator	1	108		Pogledajte str. 61	1	
28	117683	VIJAK, strojni, šesterokutna prirubna glava	4	109	16D576	NALJEPNICA, robna marka, prizvedeno u SAD-u	1	
29	19D921	PODLOGA, stalak za noge, univerzalna, XT	1	110	2002717	KABELSKI SVEŽANJ, uzemljen, pleten (samo modeli 230VAC i 110 UK)	1	
30	2003286	ŠTITNIK, motor, donji, uključuje 48, 59	1	111	119791	VIJAK, strojni, šesterokutna prirubna glava (samo modeli 230VAC i 110 UK)	1	
31	2003283	ŠTITNIK, motor, gornji, sadrži 46, 59	1	112	114391	VIJAK, uzemljenje (samo modeli 230VAC i 110 UK)	1	
32	2003281	POKLOPAC, prednji uključuje 46	1	113	119236	VIJAK (samo modeli 230VAC, 110 UK)	2	
33	44	20B130	POKROV, šipka pumpe	1	114	118852	VIJAK	3
34	45	111801	VIJAK, glavati, šesterokutna glava	4	121	2005199	VIJAK, br. 10, 5 in.	2
35	46	2001659	VIJAK, strojni, šesterokutna prirubna glava s utorom	6	122	120339	PODLOŠKA, ravna	2
36	47	19D292	POKLOPAC, motor	1				
37	48	116752	PREKIDAČ, pregibni	1				
38	50	287253	KOMPLET, kutija za alat, modeli EMEA i UK, uključuje 114	1				
39	51	19B596	KABELSKI SVEŽANJ, enkoder	1				
40	52	20B342	CRIJEVO, odvod, XT	1				
41	53	241920	DEFLEKTOR, s navojima	1				
42	54	25V145	KALEM, cijev, XT, uključuje 77, 84, 95, 96, 103	1				
43	59	19D307	VIJAK, strojni, torx široka glava	1				
44	65	20B230	SPOJNICA, crpka	1				
		Modeli 695/795						
		Model Mark IV						
45	66	16X833	PRIKLJUČAK, brzo isključivanje, (samo modeli 695/795)	1				

▲ Zamjenske naljepnice za sigurnost, privjesci i kartice mogu se nabaviti besplatno.

1095 XT, Mark V, Mark VII, Pro Hi-Boy



ti01116a

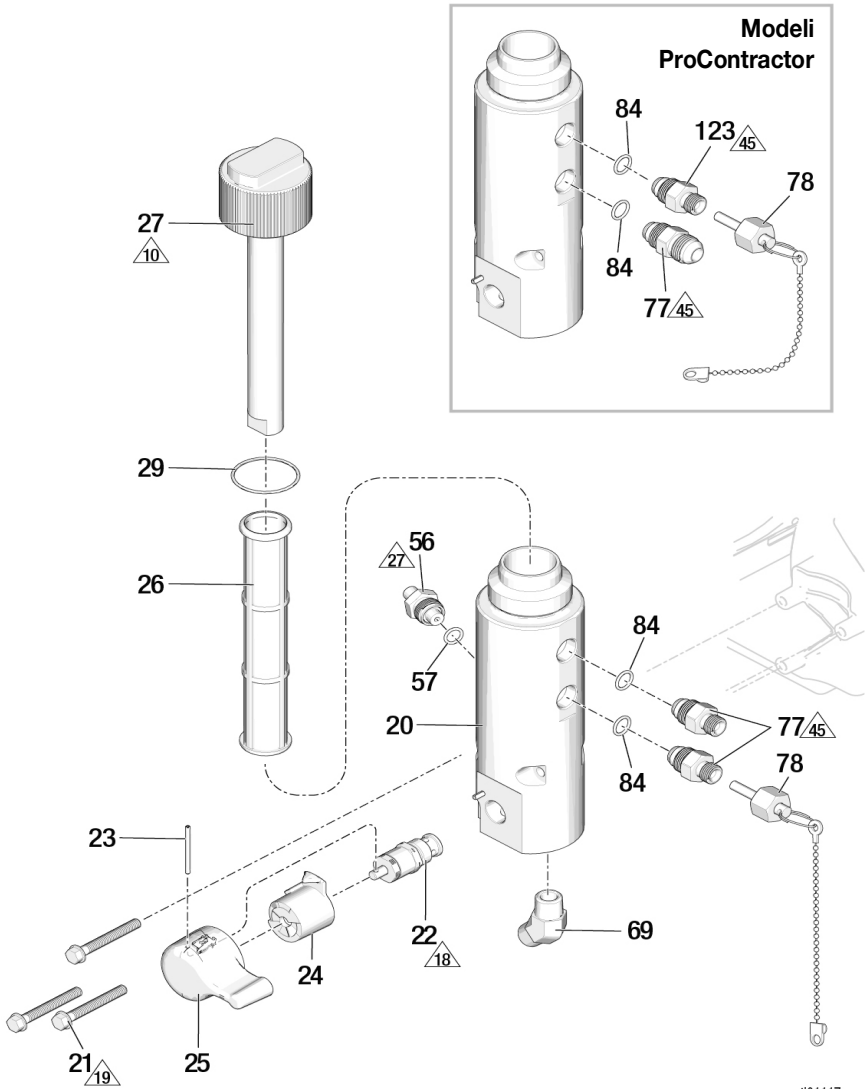
Ref.	Moment stezanja	Ref.	Moment stezanja	Ref.	Moment stezanja
10	Ručno pritegnite	29	14,7 - 17,0 N•m (130 - 150 in-lb)	45	54,4 - 68,0 N•m (40 - 50 ft-lb)
14	1,4 - 1,8 N•m (12 - 16 in-lb)	30	7,9 - 8,5 N•m (70 - 75 in-lb)	46	4,5 - 5,6 N•m (40 - 50 in-lb)
18	21,5 - 23,7 N•m (190 - 210 in-lb)	31	15,8 - 18 N•m (140 - 160 in-lb)	47	Orijentacija sa strelicom prema gore
20	33,9 - 40,7 N•m (25 - 30 ft-lb)	33	0,7 - 0,9 N•m (6 - 8 in-lb)	49	51,7 - 57,1 N•m (38 - 42 ft-lb)
22	16,3 - 19,0 N•m (12 - 14 ft-lb)	37	9,6 - 10,7 N•m (85 - 95 in-lb)	50	3,4 - 4,0 N•m (30 - 35 in-lb)
23	2,3 - 2,89 N•m (20 - 25 in-lb)	42	3,4 - 4,5 N•m (30 - 40 in-lb)		
26	142,8 - 156,4 N•m (105 - 115 ft-lb)	43	Sastavite štitnik tako da ne dodiruje glavčinu ventilatora.		

1095 XT, Mark V, Mark VII, Pro Hi-Boy Popis dijelova

Ref.	Opis	dijela	Kol.	Ref.	Opis	dijela	Kol.	
1	2003293	ŠASIJA, uključuje 45	1		2003297	Modeli Mark V/Mark VII, uključuje 104		
2	2003291	KUČIŠTE, pogon, uključuje 10, 14	1	71		PLOČA, upravljačka	1	
3	2003295	KUČIŠTE, ležaj, uključuje 11, 12, 30, 31, 32, 33, 44, 99	1		2003256	110VAC (UK)		
4		MOTOR, uključuje 7, 8, 9, 47, 102	1		2003254	100-120VAC		
	2003300	Modeli 1095		72	2003255	220-240VAC		
	2003301	Mark V				PRIGUŠIVAČ, uzemljenje, uključuje 76, 101		
	2003302	Mark VII (EMEA)			2003268	Sjeverna Amerika, Japan, Tajvan		
5		PUMPA, potisna	1		2003269	Ostatak svijeta		
	2001551	Model 1095, uključuje 65, 80		73		Pogledajte str. 60		
	2001555	Model Mark V, uključuje 65		74	20B466	PRIČVRSNIK, kabel za napajanje	1	
	2001557	Model Mark VII, uključuje 65		75	2003004	VIJAK, strojni, torx, samonarezni	2	
6	19D664	OKVIR, XT, 1095/Mark V/Mark VII	1	76	2003504	VIJAK, strojni, nazubljena šesterokutna glava	1	
7	19B587	ODSTOJNIK, šipka za vezivanje, motor	2		79	19F477	CJJEV, usisna, XT (samo model 1095)	
8	19C928	VIJAK, kapica	2	80	118494	BRTVA, O-prsten (samo model 1095)	1	
9	119426	VIJAK, strojni, šesterokutna priрубna glava	2	81	15V573	SITO	1	
10	15C753	VIJAK, strojni, šesterokutna priрубna glava	5	84	107505	BRTVA, O-prsten	1	
11	106115	PODLOŠKA, sigurnosna	4	91		Pogledajte str. 59		
12	17E789	VIJAK, s kapičom, 3/8 x 2,25	2	93		SKLOPKA, preklopna	1	
13	24V085	ŠIPKA, spojna	1		120059	Modeli 1095/Mark V 100-120V (15-20 amp)		
14	116192	PODLOŠKA, aksijalna	1		126029	Model Mark VII (10 - 16 amp)		
15	156306	PODLOŠKA, ravna	2		16T483	Modeli 1095/Mark V 220-240V (utikač)		
16	116038	PODLOŠKA, valovita opružna	2	95		VODILICA, crijevo, XT, Pro	1	
17	17E687	GUMA, poliuretanska, crna, 13 in.	2		19D922	1095 i Mark V		
18	15E891	SPOJNICA, zaštitna	2	96	117633	VIJAK, prorez, šesterokutna priрубna glava	2	
19	276974	ČEP, noga	2		98▲	Pogledajte str. 61		
20	16C457	VJEŠALICA, vjedro	1	99	20B730	VIJAK, s kapičom, šesterokutni, 3/8 x 4,0 SST	2	
21	111040	MATICA, blokada, za umetanje, najlon	2	100	15G935	KABEL, sklopka Amp (samo modeli 1095/Mark V 100-120VAC raspršivači/Mark VII)	1	
22	16X203	SPOJNICA, odvodni vod	1		101	100718	PODLOŠKA	1
23	118444	VIJAK, strojni, prorez, šesterokutna priрубna glava	1	102▲	2001766	NALJEPNICA, sigurnost, upozorenje, pokretni dijelovi	1	
24	15C982	CAM, koica	2	103	2002230	CJJEV, oblikovana, XT	1	
25	114531	VIJAK, strojni, šesterokutna priрубna glava	4	104	102982	O-prsten	1	
26	19D923	VENTILATOR, 12 V	1	105		Pogledajte str. 61		
27	19D924	ŠTITNIK, ventilator	1	106		Pogledajte str. 61		
28	117683	VIJAK, strojni, šesterokutna priрубna glava	4	107		Pogledajte str. 61		
29	19D921	PODLOGA, kickstart, univerzalna, XT	1	108		Pogledajte str. 61		
30	2003287	ŠTITNIK, motor, donji, uključuje 48, 59	1	109	16D576	NALJEPNICA, robna marka, proizvedeno u SAD-u	1	
31	2003284	ŠTITNIK, motor, gornji; sadrži 46, 59	1	110	2002717	KABELSKI SVEŽANJ, uzemljen, pleten (samo modeli 230VAC i 110UK)	1	
32	2003282	POKLOPAC, prednji uključuje 46	1	111	119791	VIJAK, strojni, šesterokutna priрубna glava (samo modeli 230VAC i 110 UK)	1	
33	20B131	POKROV, šipka pumpe	1	112	114391	VIJAK, uzemljenje (samo modeli 230VAC i 110 UK)	1	
34	111801	VIJAK, glavati, šesterokutna glava	4	113	119236	VIJAK (samo modeli 230 VAC, 110 UK)	2	
35	2001659	VIJAK, strojni, šesterokutna priрубna glava s utorom	6	114	118852	VIJAK	3	
36	19D292	POKLOPAC, motor	1	121	2005199	VIJAK, br. 10, 5 in.	2	
37	116752	PREKIDAČ, pregibni	1	122	120339	PODLOŠKA, ravna	2	
38	287253	KOMPLET, kutija za alat (samo modeli EMEA i UK), uključuje 114	1	400	2009285	KOMPLET, ručka	1	
39	19B596	KABELSKI SVEŽANJ, enkoder	1	401	2009287	KOMPLET, vitlo za crijevo, okretna spojka	1	
40	20B342	CRRIJEVO, odvod, XT	1					
41	241920	DEFLEKTOR, s navojima	1					
42		KALEM, cijev, XT, uključuje 77, 84, 95, 96, 103, 400	1					
43		Modeli 1095/Mark V						
44	25V145	Model Mark VII						
45	25V146	Model Mark V/Mark VII						
46	19D307	VIJAK, strojni, torx široka glava	2					
47	20B230	Modeli 1095	1					
48	2004023	Modeli Mark V/Mark VII						
49	16X833	PRIKLJUČAK, brzo isključivanje, (samo modeli 1095)	1					
50	120583	MATICA, ručna (samo model 1095)	1					
51	70	CRRIJEVO, sa spojkom	1					
	2003296	Model 1095, uključuje 66, 68, 84						

▲ Zamjenske naljepnice za sigurnost, privjesci i kartice mogu se nabaviti besplatno.

Filtar



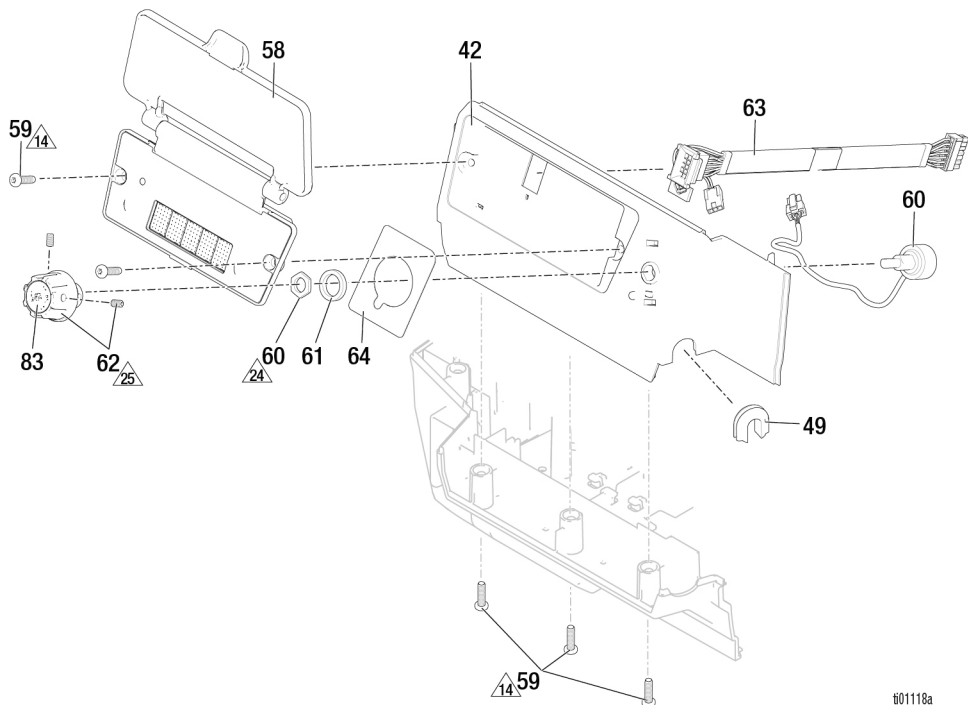
t01117a

Ref.	Moment stezanja	Ref.	Moment stezanja	Ref.	Moment stezanja
10	Ručno pritegnite	19	11,3 - 13,6 N•m (100 - 120 in-lb)	45	54,4 - 68,0 N•m (40 - 50 ft-lb)
18	21,5 - 23,7 N•m (190 - 210 in-lb)	27	47,5 - 61,0 N•m (35 - 45 ft-lb)		

Popis dijelova filtra

Ref.	Opis	dijela	Kol.
20	19D919	BAZA, filtar, XT	1
21	120091	VIJAK	3
22	24B156	VENTIL, glavni, robusni	1
23	15C972	ZATIK, opružni	1
24	24A382	BAZA, ventil, robusna	1
25	24E234	RUČKA, glavni ventil, robusni	1
26		KOMPLET, filtar, mreža	1
	244067	60 mreža (originalna oprema)	
	244068	100 mreža	
	244069	Mrežica granulacije 200	
	244071	30 mreža	
27	2003271	CIJEV, difuzija, <i>uključuje 29</i>	1
		KAPICA, filtar	1
29	117285	BRTVA, O-prsten	1
56	2003348	PRETVARAČ, regulacija tiaka, <i>uključuje 57 i dio br. 19C988 (pogledajte digitalni zaslon #49)</i>	
57	111457	BRTVA, O-prsten	1
69		PRIKLJUČAK, zglob, 3/8 NPT	1
	20B233	Modeli 695/795/1095	
	122533	Modeli Mark IV/Mark V/Mark VII	
77		ADAPTER, nazuvica, <i>uključuje 84</i>	
	2003277	Modeli 695/795/1095 Standardni i Lo-Boy	2
	2003278	Modeli Mark IV/Mark V Standardni	2
	2003279	Model Mark VII Standardni	2
	2003280	Model ProContractor (svi modeli)	1
78		UTIKAČ, bez pakiranja	1
	2005275	1/4 in., modeli 695, 795, 1095	
	2005276	3/8 in., modeli Mark IV, Mark V	
	2005277	1/2 in., modeli Mark VII	
84	107505	BRTVA, O-prsten	2
123		KOMPLET, izlaz, filtar za tekućinu	1
	2003277	Modeli 695/795/1095 Procontractor	
	2003278	Modeli Mark IV, Mark V Procontractor	
	2003279	Modeli Mark VII Procontractor	

Digitalni zaslon



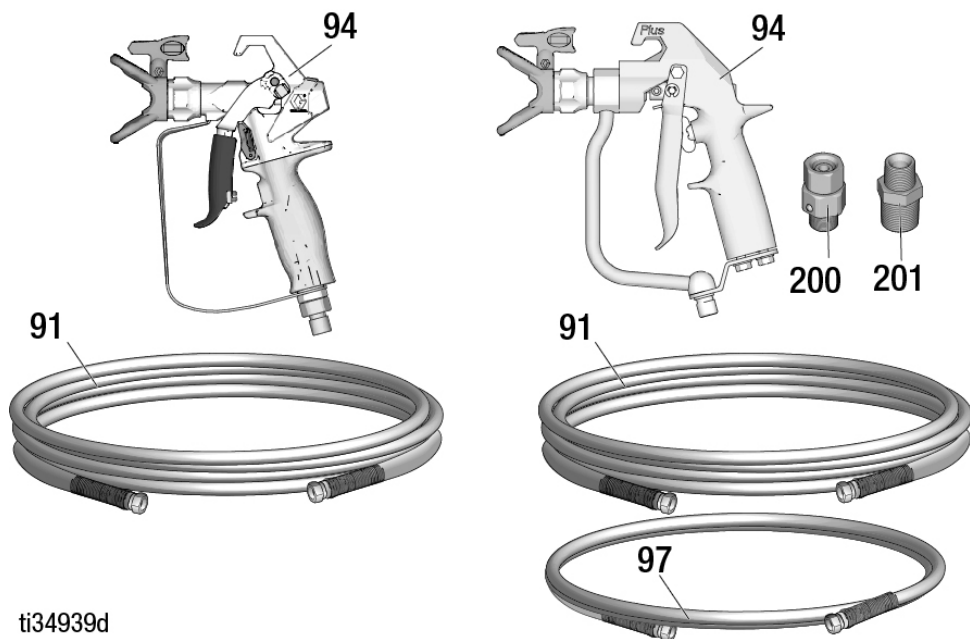
t01118a

Ref.	Moment stezanja	Ref.	Moment stezanja	Ref.	Moment stezanja
14	1,4 - 1,8 N•m (12 - 16 in-lb)	24	0,9 - 1,1 N•m (8 - 10 in-lb)	25	1,1 - 1,7 N•m (10 - 15 in-lb)

Popis dijelova digitalnog zaslona

Ref.	Opis	dijela	Kol.
42	2003288	ŠTITNIK, motor, bočni, uključuje 49, 59, 64	1
49	19C988	UVODNICA, pretvarač	1
58		MODUL, zaslon, uključuje 59	1
	20B432	ProContractor/Bluelink	
	20B431	Samo zaslon	
59	19D307	VIJAK, strojni, torx široka glava	5
60	2003350	POTENCIOMETAR, sklop	1
61	15C973	BRTVILO	1
62	19C986	GUMB, potencijometar	1
63	19C527	KABELSKI SVEŽANJ, zaslon	1
64	19C998	NALJEPNICA, robna marka, upravljanje	1
83	19D678	NALJEPNICA, upravljanje	1

Pištolf za raspršivanje i crijevo

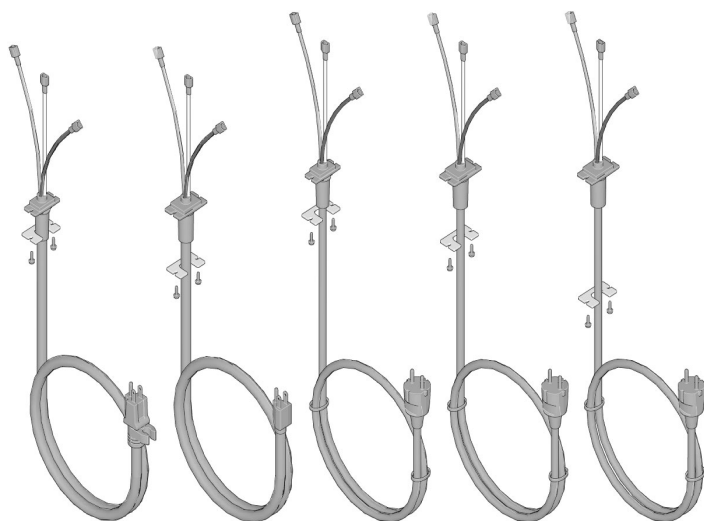


ti34939d

Popis dijelova za pištolj za raspršivanje i crijevo

Ref.	Opis	dijela	Kol.
91	240794	CRIJEVO, sa spojkom 695/795/1095 XT, 1/4 in. x 50 stopa	1
	826079	695/795/1095 Ultimate, 1/4 in. x 50 ft	
	245225	Mark IV/Mark V, 3/8 in. x 50 ft	
	278499	Mark VII, 1/2 in. x 50 ft	
94		PIŠTOLJ ZA RASPRŠIVANJE	1
	17Y043	695/795/1095 XT, Sjeverna Amerika, EMEA	
	17Y044	695/795/1095 XT, Azija	
	826252	695/795/1095 Ultimate	
	241705	Mark V, Sjeverna Amerika i ANZ, KO	
	289605	Mark V/Mark VII, EMEA i UK	
	246468	Mark IV	
97		CRIJEVO, fleksibilno	1
	241735	Mark IV/Mark V, 1/4 in. x 3 ft	
	191239	Mark VII, 3/8 in. x 11 ft	
200	189018	SWIVEL, Mark V/Mark VII	1
201		ČAHURA	1
	159841	Mark IV/Mark V/Mark VII	
	159239	Mark VII	

Kabeli za napajanje



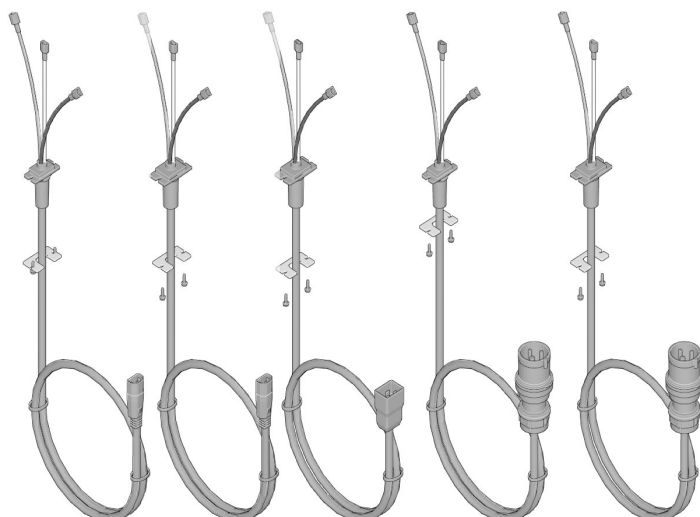
73a

73e

73b

73g

73j



73d

73f

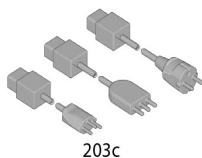
73k

73c

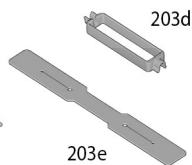
73h



203a



203c



203d

203e



203f

ti01393a

Popis dijelova kabela za napajanje

Naljepnice

Ref.	Opis	dijela	Kol.
		KABEL, za napajanje	1
73a	2003257	Broj dijela: 19F545, 19F547, 19F553, 20B963, 20B964, 826295, 826297, 826296, 19F710, 826298, 19F711,, 826299, 19F549, 19F551	
73b	2003259	Broj dijela: 19F727, 19F729, 19F731, 19F733	
73c	2003266	Broj dijela: 19F728, 19F730, 19F732, 19F734	
73d	2003262	Broj dijela: 19F714, 20B951, 19F713, 20B953, 19F717, 19F712, 19F715	
73e	2003258	Broj dijela: 19F546, 826300, 19F548, 826301, 20B965, 19F550, 19F552, 19F725	
73f	2003263	Broj dijela: 19F720, 20B955, 19F721, 19F723, 19F724, 20B959	
73g	2003260	Broj dijela: 19F735, 19F736, 19F739, 19F741	
73h	2003267	Broj dijela: 19F740, 19F742	
73J	2003261	Broj dijela: 19F743, 19F744	
73K	2003264	Broj dijela: 20B961	
		ADAPTER, kabel	1
203a	242001	CEE 10 amp (broj dijela: 19F714, 20B951, 19F713, 20B953, 19F717, 19F720, 20B955, 19F721, 19F723, 20B959, 19F724)	
203b	242005	ANZ, 10 ampera (broj dijela: 19F714, 19F713, 19F717, 19F720, 19F721, 19F723, 19F724, 19F712, 19F715)	
203c	287121	Italija, Danska, Švicarska, 10 amp (broj dijela: 20B951, 20B953, 20B955, 20B959)	
	253103	CEE, Italija, Švicarska, 16 amp (broj dijela: 20B961)	
		PRIČVRSNIK, kabel	1
203d	195551	Broj dijela: 19F714, 20B951, 19F713, 20B953, 19F717, 19F720, 20B955, 19F721, 19F723, 20B959, 19F724, 19F712, 19F715	
203e	121249	Broj dijela: 20B961	
203f	244285	Broj dijela: 20B963, 20B964, 20B965, 19F725	

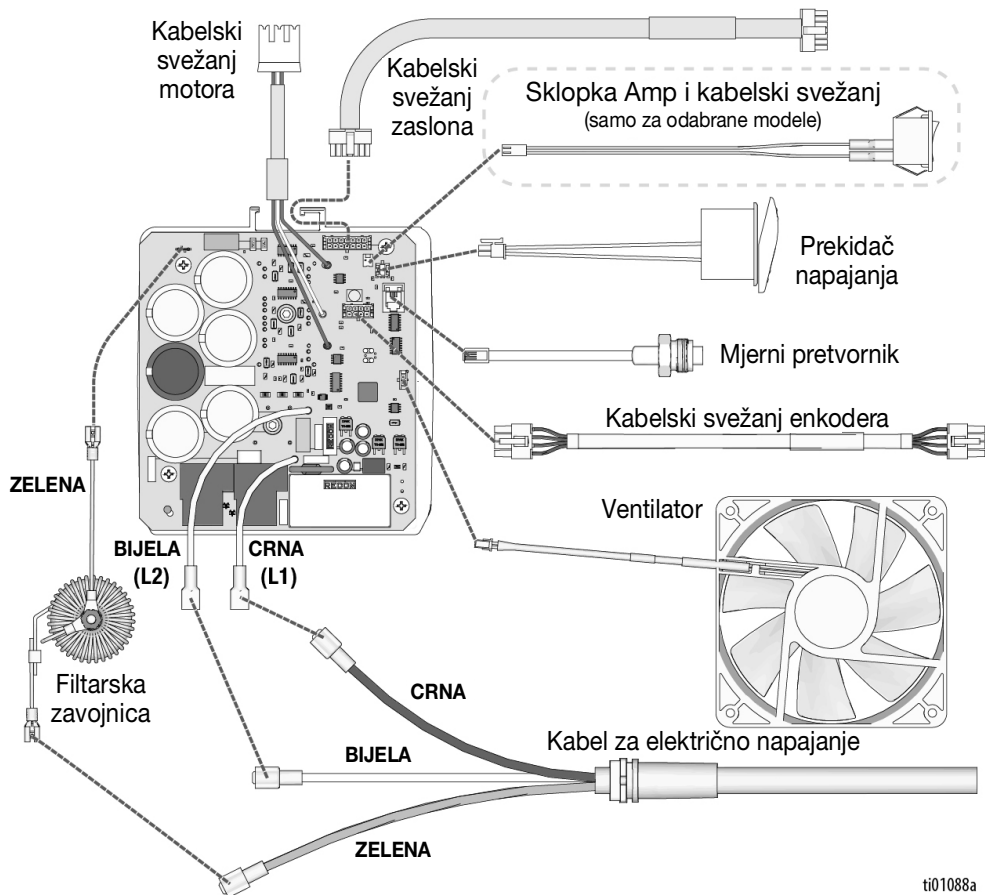
Broj modela raspršivača	Medicinska naljepnica ▲	Ref. 98 Naljepnica upozorenja ▲	Ref. 105 Prednja naljepnica	Ref. 106 Bočna naljepnica	Ref. 107 XT Naljepnica	Ref. 108 QR Naljepnica											
19F545	179960	18D884	2002271	2002280	2002289	2002410											
19F547						2002411											
19F553						2002272	2002281	2002410									
19F710								2002411									
19F711								2004238									
826295								2002277	2002280	2004239							
826297			2004238														
826296			2004239														
826298			2002278	20002287		2004238											
826299						2004239											
19F546						2002273	2002282			2002410							
826300								2002279	2002288	2004238							
19F548					2002273					2002282	2002411						
826301											2002279	2002288	2004239				
19F549			2002274	2002283									2002410				
19F551													2002275	2002284	2002411		
19F552						2002271	2002280								2002410		
19F727								2002272	2002281						2002411		
19F728		2002273			2002282					2002410							
19F729										2002275	2002284	2002411					
19F730			2002276	2002285								2002410					
20B951												2002277	2002286	2002411			
20B953														2002279	2002288	2002410	
19F731								2002280	2002289							2002410	
19F732		2002281			2002290											2002411	
19F733										2002282	2002291					2002411	
19F734			2002283	2002292												2002411	
20B955												2002284	2002293			2002411	
19F735						2002285	2002294							2002411			
19F736								2002286	2002295					2002411			
19F739		2002287			2002296									2002411			
20B959										2002288	2002297			2002411			
19F740	2002289		2002298	2002411													
19F741				2002290								2002299	2002411				
19F742						2002291	2002300						2002411				
19F743								2002292	2002301				2002411				
19F744		2002293			2002302								2002411				
20B961										2002294	2002303		2002411				
19F720	18D885		2002273										2002282	2002410			
19F714				2002271								2002280		2002289	2002411		
19F712						2002272	2002281								2002290	2002410	
19F715								2002273	2002282							2002291	2002411
19F713		2002275			2002284												2002292
19F717										2002276	2002285						
19F721	2002277		2002286										2002294				
19F550				18D884								2002279		2002288			
19F723						18D885	2002275								2002284		
19F724								2002271	2002280							2002289	
19F725		2002273			2002282												2002290
20B963										26A998	2003469						
20B964	2002411																
20B965	2002411																

▲ Zamjenjske naljepnice za sigurnost, privjesci i kartice mogu se nabaviti besplatno.

Napomene

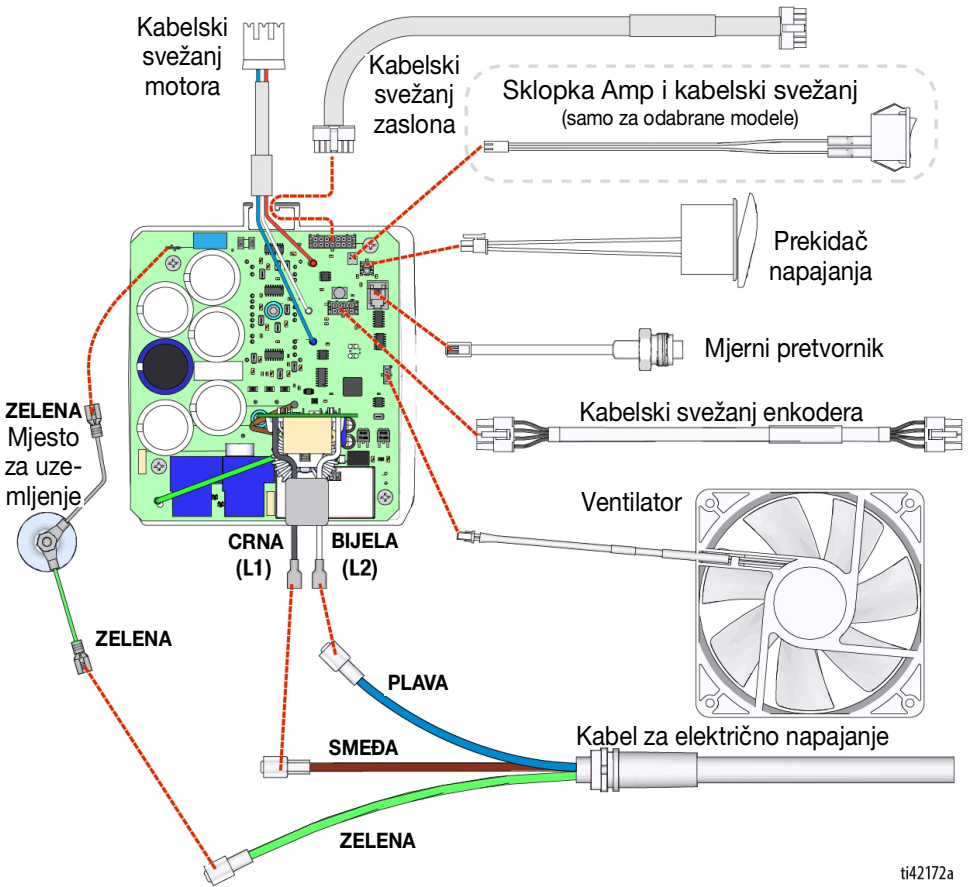
Sheme ožičenja

100-120 V



ti01088a

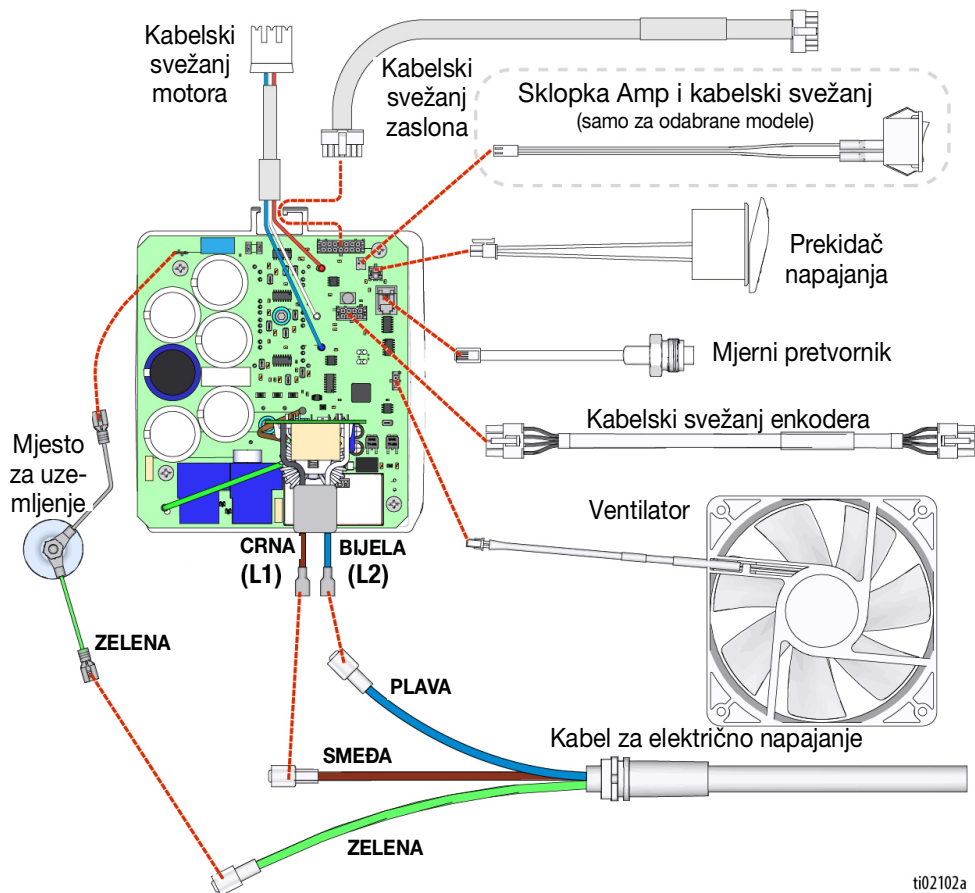
110V UK



ti42172a

Sheme ožičenja

220-240 V



Tehnički podaci


	SAD	Metričke
Raspršivač		
Najviši radni tlak tekućine	3300 psi	228 bara, 22,8 MPa
Maksimalna dobava		
695 XT	1,05 g/m	4,0 l/min
795 XT/Mark IV XT	1,2 g/m	4,5 l/m
1095	1,3 g/m	4,9 l/m
Mark V XT	1,5 g/m	5,6 l/m (110 V) / 4,6 l/m (230 V) / 4,7 l/m (220 V)
Mark VII	NA	6,4 l/m
Maksimalna veličina mlaznice		
695 XT		0,031
795 XT		0,033
1095 XT		
Modeli 110-120V		0,037
Modeli 220-240V		0,035
Mark IV XT		0,033
Mark V XT		
Modeli 110-120V		0,039
Modeli 220-240V		0,035
Mark VII XT		0,041
Izlaz tekućine npsm		
695 XT, 795 XT, 1095 XT		1/4 in.
Mark IV XT, Mark V XT		3/8 in.
Mark VII XT		1/2 in.
Generator Maksimalno		5000 W
Potrebno napajanje		
695 XT	100 - 120 VAC, 15 amp. 50 - 60 Hz	220 - 240 VAC, 10 amp. 50 - 60 Hz
795 XT, Mark IV XT, 1095 XT, Mark V XT	100 - 120 VAC, 20 amp. 50 - 60 Hz	220 - 240 VAC, 10 amp. 50 - 60 Hz
Mark VII XT	-	220 - 240 VAC, 16 amp. 50 - 60 Hz
Ocjena okoline		32 - 108° F (0 - 42° C)
Dimenzije raspršivača		
Lo-Boy		
Visina	28,0 in.	71,1 cm
Duljina (ručka uvučena)	29,5 in.	74,9 cm
Duljina (ručka proširena)	35,0 in.	88,9 cm
Širina	22,3 in.	56,6 cm
Težina (raspršivač, crijevo, pištolj)	90 lbs.	41 kg
Standard, 695 XT/795 XT/Mark IV XT		
Visina (ručka uvučena)	30,5 in.	77,5 cm
Visina (ručka proširena)	40,2 in.	102,1 cm
Duljina	25,3 in.	64,3 cm
Širina	22,3 in.	56,6 cm
695/795 težina (raspršivač, crijevo, pištolj)	93 lbs.	42 kg
Mark IV težina (raspršivač, crijevo, pištolj)	103 lbs.	47 kg
Standardni, 1095 XT/Mark V XT/Mark VII XT		
Visina (ručka uvučena)	30,5 in.	77,5 cm
Visina (ručka proširena)	40,2 in.	102,1 cm
Duljina	25,9 in.	65,8 cm
Širina	24,4 in.	62,0 cm
1095 težina (raspršivač, crijevo, pištolj)	112 lbs.	51 kg
Mark V težina (raspršivač, crijevo, pištolj)	122 lbs.	55 kg
Mark VII težina (raspršivač, crijevo, pištolj)	126 lbs.	57 kg

Tehnički podaci

ProContractor, 695 XT/795 XT/Mark IV XT					
Visina (brza okomita ručka kalema)		41,3 in.		104,9 cm	
Duljina		27,5 in.		69,9 cm	
Širina (brza okomita ručka kalema)		22,6 in.		57,4 cm	
Širina (brza vodoravan ručka kalema)		25,5 in.		64,8 cm	
695/795 težina (raspršivač, crijevo, pištolj)		112 lbs.		51 kg	
Mark IV težina (raspršivač, crijevo, pištolj)		122 lbs.		55 kg	
ProContractor, 1095 XT/Mark V XT/ Mark VII XT					
Visina (brza okomita ručka kalema)		41,5 in.		105,4 cm	
Duljina		28,0 in.		71,1 cm	
Širina (brza okomita ručka kalema)		24,2 in.		61,5 cm	
Širina (brza vodoravan ručka kalema)		25,5 in.		64,8 cm	
1095 težina (raspršivač, crijevo, pištolj)		129 lbs.		59 kg	
Mark V težina (raspršivač, crijevo, pištolj)		140 lbs.		64 kg	
Mark VII težina (raspršivač, crijevo, pištolj)		147 lbs.		67 kg	
Svi raspršivači					
Materijal konstrukcije					
Materijali u dodiru s tekućinom	Uglični čelik presvučen cinkom i niklom, najlon, nehrđajući čelik, PTFE, acetal, koža, UHMWPE, aluminij, volfram karbid, polietilen, fluoroelastomer, uretan				
Buka** (dBa) @ 3300 psi (22,8 MPa, 228 bar)					
Tlak zvuka**					
695 XT/795 XT/Mark IV XT		63 dBa			
1095 XT/Mark V XT/Mark VII XT		79 dBa			
Snaga zvuka**					
695 XT/795 XT/Mark IV XT		77 LwA			
1095 XT/Mark V XT/Mark VII XT		89 LwA			
Napomene					
**Tlak zvuka izmjeren 1 metar (3 stope) od opreme.					
** Snaga zvuka mjerena prema standardu ISO-9614.					
Svi ovdje spomenuti trgovački znakovi ili registrirani trgovački znakovi imovina su njihovih odgovarajućih vlasnika.					
Graco kod datuma					
Graco kod datuma / kod serije	Mjesec (prvi znak)	Godina (2. i 3. znak)	Serija (4. znak)	Broj dijela (5.-10. znak)	Serija (11.-16. znak)
Primjer koda datuma: A16A	A = Siječanj	16 = 2016	A = kontrolni broj serije		
Primjer koda datuma: L16A232749000102	L = Prosinac	16 = 2016	A = kontrolni broj serije	Šesteroznamenkasti alfanumerički broj dijela	Šesteroznamenkasti redni broj serije

Kalifornijski propis 65

DRŽAVLJANI KALIFORNIJE

 **UPOZORENJE:** Rak i oštećenja na reproduktivnim organima –
www.P65warnings.ca.gov.

Standardno jamstvo za proizvode marke Graco

Tvrtka Graco jamči da sva oprema navedena u ovom dokumentu, koju proizvodi tvrtka Graco i koja nosi njezino ime, ispravna obzirom na materijal i izradu na datum prodaje prvom kupcu. Uz iznimku bilo kakvog posebnog, proširenog ili ograničenog jamstva koje izdaje tvrtka Graco, tvrtka Graco će u razdoblju od dvanaest mjeseci od dana prodaje popraviti ili zamijeniti bilo koji dio opreme za koji ocijeni da je neispravan. Ovo jamstvo primjenjuje se jedino ako je oprema postavljena, korištena i održavana sukladno pismenim preporukama tvrtke Graco.

Ovo jamstvo ne obuhvaća, i tvrtka Graco nije odgovorna za općenitu istrošenost uređaja ili bilo kakav kvar, oštećenje ili istrošenost nastale uslijed pogrešnog postavljanja, pogrešne primjene, abrazije, korozije, neodgovarajućeg ili neispravnog održavanja, nemara, nezgode, neovlaštenog rukovanja ili zamjene s neoriginalnim dijelovima drugih proizvođača. Tvrtka Graco nije odgovorna ni za kvar, oštećenje ili istrošenost nastalu zbog nekompatibilnosti opreme Graco sa strukturama, dodatnim priborom, opremom ili materijalom koji ne isporučuje tvrtka Graco ili zbog neodgovarajućeg dizajna, proizvodnje, postavljanja, rada ili održavanja struktura, dodatnog pribora, opreme ili materijala koje ne isporučuje tvrtka Graco.

Ovo jamstvo uvjetovano je prethodno plaćenim povratom opreme koja se smatra neispravnom ovlaštenom distributeru tvrtke Graco u svrhu potvrde neispravnosti. Ako se potvrdi neispravnost opreme, tvrtka Graco besplatno će popraviti ili zamijeniti sve neispravne dijelove. Oprema će se vratiti izvornom kupcu uz prethodno plaćeni prijevoz. Ako se pregledom opreme ne otkrije neispravnost materijala ili neispravnost vezana uz izradu, popravci će se izvršiti za razumnu naknadu, koja može uključivati troškove dijelova, rada i prijevoza.

OVO JE EKSKLUZIVNO JAMSTVO I ZAMJENJUJE SVA DRUGA IZRIČITA ILI IMPLICIRANA JAMSTVA, UKLJUČUJUĆI, ALI NIJE OGRANIČENO NA JAMSTVO O MOGUĆNOSTI PRODAJE ILI JAMSTVO O PRIMJERENOSTI ZA NEKU ODREĐENU NAMJENU.

Isključiva obaveza tvrtke Graco i isključivi pravni lijek kupca za bilo kakvo kršenje jamstva odredit će se u skladu s prethodno navedenim. Kupac je suglasan da neće biti dostupan nijedan drugi pravni lijek (uključujući, ali ne ograničavajući se na slučajne ili posljedične naknade štete za izgubljeni dobit, gubitak prodaje, ozljede osoba ili imovinske štete te bilo kakav drugi slučajni ili posljedični gubitak). Bilo kakav postupak zbog kršenja jamstva mora se pokrenuti unutar dvije (2) godine od datuma prodaje.

TVRTKA GRACO NE DAJE NIKAKVO JAMSTVO I ODBACUJE SVA IMPLICIRANA JAMSTVA DOPUSTIVOSTI ZA PRODAJU I PRIKLADNOSTI ZA ODREĐENU SVRHU, U VEZI S DODATNIM PRIBOROM, OPREMOM, MATERIJALOM ILI KOMPONENTAMA KOJE TVRTKA GRACO PRODAJE ALI NE PROIZVODI. Ovi dijelovi koje Graco prodaje, ali ne proizvodi (primjerice elektromotori, prekidači, cijevi i sl.) podložni su jamstvu svojih proizvođača, ako ono postoji. Tvrtka Graco pružit će kupcu razumnu pomoć u bilo kakvom postupku zbog kršenja ovakvih jamstava.

Ni u kom slučaju tvrtka Graco neće biti odgovorna za neizravnu, slučajnu, posebnu ili posljedičnu štetu prouzročenu ovom opremom koju isporuči tvrtka Graco, ili opremanjem, radom, ili uporabom bilo kakvih proizvoda ili drugih dobara prije prodanih, bilo zbog kršenja ugovora, kršenja jamstva, nemara tvrtke Graco ili iz drugih razloga.

Obavijesti tvrtke Graco

Najnovije informacije o proizvodima Graco potražite na www.graco.com.

Podatke o patentnima potražite na www.graco.com/patents.

ZANARUČIVANJE obratite se svom distributeru Graco ili nazovite 1-800-690-2894 kako biste doznali koji vam je najbliži distributer.



Svi pisani i vizualni podaci sadržani u ovom dokumentu odražavaju zadnje podatke o proizvodu dostupne u trenutku objave. Graco zadržava pravo izmjene bez prethodne najave.

Prijevod izvornih uputa. This manual contains Croatian. MM 3B0070

Sjedište tvrtke Graco: Minneapolis

Međunarodne podružnice: Belgija, Kina, Japan, Koreja

GRACO INC. AND SUBSIDIARIES • P.O. BOX 1441 • MINNEAPOLIS MN 55440-1441 • USA

Autorska prava 2023, proizvodne lokacije tvrtke Graco Inc. registrirane su u skladu s ISO 9001.

www.graco.com

Revizija D, prosinac 2024