

Електрически безвъздушни пръскачки

3B0080D

BG

За преносимо оборудване за пръскане без въздух на архитектурни бои и покрития. Само за професионална употреба. Не е одобрено за употреба във взривоопасна атмосфера или в опасни (класифицирани) помещения.

Модели: 695 XT, 795 XT, 1095 XT, Mark IV XT, Mark V XT, Mark VII XT

Максимално работно налягане 22,8 МПа (228 бара, 3300 psi)

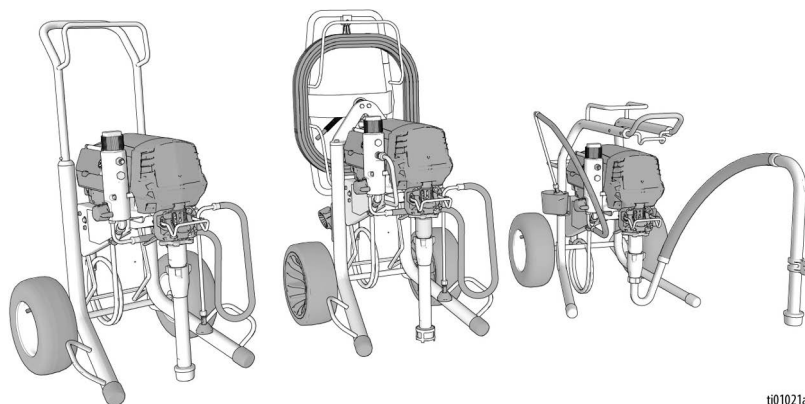
Вижте стр. 4-6 за информация за модела, включително одобрения



Важни инструкции за безопасност

Прочетете всички предупреждения и инструкции в това ръководство, в съответните ръководства и по оборудването, преди да използвате оборудването. Запознайте се с органите за управление и правилното използване на оборудването. Запазете тези инструкции.

Допълнителни ръководства	Описание
3A6285	Пистолет (Contractor PC)
311254	Пистолети за пръскане Flex Plus™
308491	Пистолети за пръскане с тежка текстура
3A9391	Помпа
3A9347	XT QuickReel™



t01021a



Използвайте само оригинални резервни части Graco.

Използването на резервни части, които не са произведени от Graco може да анулира гаранцията.

Съдържание

Преведени ръководства	3
Модели	4
Символи за безопасност	7
Общи предупреждения	8
Идентификация на компонентите	12
Модели Standard	12
Модели Pro-Contractor	13
Модели LoBoy	14
Управление и дисплей	15
Заземяване	16
Удължителни кабели	16
Контейнери	16
Процедура за освобождаване на налягането	17
Настройка	19
Стартиране	22
Експлоатация	24
Монтиране на дюзата за пръскане	24
Режими на работа	24
Двупозиционен превключвател	25
Пръскане	25
Почистване на задръстването в накрайника за пръскане	26
Почистване	26
Цифров дисплей	29
Главно работно меню	29
Избор на режими на работа	30
TurboClean	30
WatchDog	31
Дисплей със съхранени данни	31
Калибриране на копчето	32
Калибриране на преобразувателя	33
Приложение BlueLink®	34
Смяна на батерията за BlueLink	35
Поддръжка	36
Откриване и отстраняване на неизправности	37
Ремонт	42
Части	46
Забележки	63
Кабелни схеми	64
Технически спецификации	67
Становище 65 на щата Калифорния	69
Стандартна гаранция на Graco	70
Информация за Graco	71

Преведени ръководства

Цифрови версии на преведените ръководства за този продукт могат да бъдат намерени онлайн на адрес www.graco.com, или чрез сканиране на QR кода, посочен под „Връзка към езици“ по-долу. Наличните преводи и съответните им номера на ръководството на Graco са изброени тук за справка.

Английски	3B0070	Полски	3B0096
Български	3B0080	Португалски	3B0097
Гръцки	3B0090	Румънски	3B0098
Датски	3B0084	Словашки	3B0099
Естонски	3B0086	Словенски	3B0100
Испански	3B0101	Турски	3B0103
Китайски	3B0081	Фински	3B0087
Корейски	3B0092	Френски	3B0088
Латвийски	3B0093	Хърватски	3B0082
Литовски	3B0094	Чешки	3B0083
Немски	3B0089	Шведски	3B0102
Нидерландски	3B0085	Японски	3B0091
Норвежки	3B0095		





Връзка към езици

За да намерите преведени ръководства онлайн, сканирайте QR кода и намерете съответното ръководство на появилата се уеб страница.







Модели



Модели Standard

Знак за одобрение	~V	Модел	Номер на модел
	110-120V	695 XT	19F545
		Ultimate 695 XT	826295
795 XT		19F710	
Ultimate 795 XT		826298	
Mark IV XT		19F549	
1095 XT		19F546	
Ultimate 1095 XT		826300	
	220-240V	695 XT	19F727
		795 XT	19F731
		1095 XT	19F735
		Mark V XT	19F739
		Mark VII XT	19F743
	100-120V	695 XT	20B963
	100-120V	695 XT	19F728
		795 XT	19F732
		Mark V XT	19F740
	220-240V	695 XT	19F712
		795 XT	19F715
		1095 XT	19F720
		Mark V XT	19F723

Модели ProContractor

Знак за одобрение	~V	Модел	Номер на модел
	110-120V	695 XT	19F547
		Ultimate 695 XT	826297
		795 XT	19F711
		Ultimate 795 XT	826299
		Mark IV XT	19F551
	110-120V	1095 XT	19F548
		Ultimate 1095 XT	826301
		Mark V XT	19F552
	220-240V	695 XT	19F729
			20B951
		795 XT	20B953
			19F733
		1095 XT	20B955
			19F736
		Mark V XT	20B959
			19F741
		Mark VII XT	19F744
			20B961
	100-120V	695 XT	20B964
		1095 XT	20B965
	100-120V	695 XT	19F730
		795 XT	19F734
		Mark V XT	19F742
	220-240V	695 XT	19F714
		795 XT	19F717
		1095 XT	19F721
		Mark V XT	19F724
	100-120V	Mark V XT	19F725

Модели LoBoy

Знак за одобрение	~V	Модел	Номер на модел
	110-120V	695 XT	19F553
		Ultimate 695 XT	826296
	220-240V	695 XT	19F713

Символи за безопасност

Може да срещнете следните символи за безопасност върху оборудването и върху предупредителните етикети. Прочетете таблицата по-долу, за да разберете какво означава всеки символ.

Символ	Значение
	Опасност от токов удар
	Опасност от неправилна експлоатация на оборудването
	Опасност от прищипване на пръста
	Опасност от пожар и експлозия
	Опасност от движещи се части
	Опасност от инжектиране в кожата
	Опасност от инжектиране в кожата от маркуча
	Опасност от пръски
	Не поставяйте ръка пред дюзата за пръскане

Символ	Значение
	Не поставяйте ръце или други части на тялото близо до изхода на течността
	Премахнете източниците на запалване
	Избягване на маркуча за инжектиране
	Наземно оборудване
	Следвайте процедурата за освобождаване на налягането
	Прочетете ръководството
	Носете лични предпазни средства



Предупредителен символ за безопасност

Този символ показва: Внимание! Бъдете нащрек! Потърсете този символ в ръководството, за да посочите важни съобщения за безопасност.

Общи предупреждения

Следните предупреждения се прилагат в това ръководство. Прочетете, разберете и следвайте предупрежденията, преди да използвате това оборудване. В случай че не спазите тези предупреждения, може да претърпите сериозно нараняване.

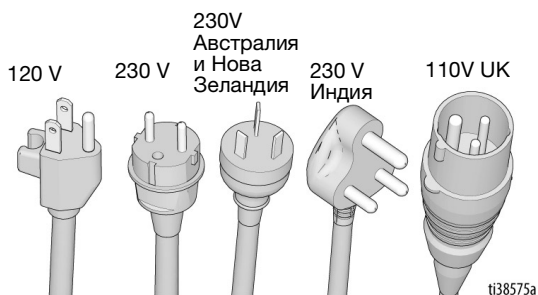
ПРЕДУПРЕЖДЕНИЕ



ЗАЗЕМЯВАНЕ

Този продукт трябва да бъде заземен. В случай на късо съединение заземяването намалява риска от електрически удар, като предоставя изходен проводник за електрическия ток. Този продукт е оборудван със заземяващ проводник с подходящ за заземяване щепсел. Щепселът трябва да бъде поставен в контакт, който е правилно монтиран и заземен в съответствие с местните правилници и наредби.

- Неправилен монтаж на заземяващия щепсел е в състояние да предизвика опасност от поражение от електрически ток.
- Когато се налага ремонт или смяна на кабел или щепсел, не свързвайте заземяващия проводник към който и да е захранващ контакт.
- Проводникът, чиято външна изолация е зелена, със или без жълти ивици, е заземяващият проводник.
- Когато не разбирате напълно инструкциите за заземяване или се съмнявате дали изделието е правилно заземено, проверявайте го с квалифициран електротехник или сервизен работник.
- Не модифицирайте предоставения щепсел. Ако той не съответства на електрическия контакт, сменете контакта с подходящ, монтиран от квалифициран електротехник.
- Това устройство е предназначено за употреба в електрическа мрежа с номинално напрежение 120V или 230V и има заземяващ щепсел, подобен на показания на фигурата по-долу.



- Включвайте продукта единствено към щепселна розетка със същата конфигурация като щепсела му.
- Не използвайте адаптер 3 към 2 за това изделие.

Удължителни кабели:

- Използвайте единствено 3-жилен удължителен кабел със заземяващ щепсел и заземен контакт, съвместим с щепсела на продукта.
- Уверете се, че удължителният кабел не е повреден.
- Ако е необходим удължителен кабел за захранване, използвайте 12 AWG, минимум (2,5 mm²), за провеждане на тока, който продуктът консумира.
- Кабел с недостатъчно сечение води до пад на напрежението в захранващата линия, до загуба на енергия и до прегряването му.

**ПРЕДУПРЕЖДЕНИЕ****ОПАСНОСТ ОТ ПОЖАР И ЕКСПЛОЗИЯ**

Запалими изпарения, като изпарения от разтворители и бои в работната зона, могат да се запалят или експлодират. За да предотвратите пожар и експлозия:



- Не пръскайте възпламеними или запалими материали в близост до открит пламък или източници на запалване като цигари, двигатели или електрически съоръжения.
- Протичането на боя или разтворител през оборудването може да породи статично електричество. Статичното електричество създава опасност от пожар или експлозия при наличие на пари от бои или разтворители. Всички части на системата за пръскане, включително помпата, маркучът, пистолетът за пръскане и устройства във или в близост до участъка на пръскане, трябва да са правилно заземени за защита от искри и разреждане на статично електричество. Използвайте проводящи или заземени маркучи за пръскане на боя под високо налягане без въздух на Graco.
- Проверете дали всички контейнери и събиращи системи са заземени, за да предотвратите разряд на статично електричество. Не използвайте правоъгълни ведра, освен ако са антистатични и проводящи.
- Свържете към заземен контакт и използвайте заземени удължителни кабели. Не използвайте адаптер 3-към-2 шифта.
- Не използвайте боя или разтворител, съдържащ халогенирани въглеводороди.
- Поддържайте зоната за пръскане добре проветрена. Поддържайте достатъчно подаване на чист въздух през участъка.
- Устройството за пръскане изпуска искри. Дръжте помпата на добре проветриво място на поне 6,1 m (20 фута) от зоната на пръскане, когато пръскате, промивате, почиствате или извършвате обслужване. Не пръскайте върху помпения агрегат.
- Не пушете в зоната на пръскане и не пръскайте на места, където има искри или пламък.
- В зоната, в която се пръска, не включвайте ключове за осветление, двигатели или подобни предмети, които могат да произведат искри.
- Не включвайте и не изключвайте захранващите кабели при наличие на леснозапалими изпарения.
- Поддържайте помещението чисто и без контейнери за боя и разтворители, парцали или други запалими материали.
- Запознайте се със съдържанието на боите и разтворителите, с които пръскате. Прочетете всички информационни листове за безопасност (SDS) и етикети на контейнерите, съпътстващи боите и разтворителите. Спазвайте инструкциите за безопасност на производителя на боите и разтворителите.
- Дръжте на разположение работещ пожарогасител на работната площадка.
- **Спрете незабавно работа**, ако започне статично искрене или почувствате удар. Не използвайте оборудването, докато не откриете и отстраните проблема.





ПРЕДУПРЕЖДЕНИЕ



ОПАСНОСТ ОТ ИНЖЕКТИРАНЕ В КОЖАТА

Струята под високо налягане може да инжектира токсини в тялото и да причини сериозно телесно нараняване, което може да причини ампутация. В случай на инжектиране, **трябва да получите незабавно хирургично лечение.**



- Не насочвайте пистолета и не пръскайте срещу хора или животни.
- Пазете ръцете и тялото си далеч от изпускателния отвор. Не се опитвайте например да спирате течове с която и да е част от тялото си.



- Винаги използвайте предпазителя на дюзата за пръскане. Не пръскайте без предпазител на дюзата за пръскане.



- Използвайте дюзи за пръскане Graco.



- Бъдете внимателни, когато почиствате и сменят дюзите за пръскане. В случай, че дюзата за пръскане се запуши по време на пръскане, следвайте **Процедура за освобождаване на налягането** за изключване на уреда и освобождаване на налягането, преди да извадите дюзата за пръскане за почистване.

- Оборудването поддържа налягането след изключване на захранването. Не оставяйте оборудването включено или под налягане, когато е без наблюдение. Спазвайте **Процедурата за освобождаване на налягането** когато оборудването е без наблюдение или не се използва, както и преди обслужване, почистване или демонтиране на части.

- Проверете частите за признаци на повреда. Сменяйте всички повредени маркучи или части.

- Системата може да произведе 3300 psi. Използвайте части за замяна или аксесоари от Graco, които са изчислени за минимум 3300 psi.

- Винаги активирайте блокировката на спусъка, когато не пръскате. Проверете дали блокировката на спусъка е в изправност.

- Проверете дали всички съединения са обезопасени, преди да работите с устройството.

- Научете как да спирате бързо устройството и да освобождавате налягането. Запознайте се добре с органите за управление.



ОПАСНОСТ ОТ НЕПРАВИЛНА УПОТРЕБА НА ОБОРУДВАНЕТО

Неправилната експлоатация може да причини смърт или сериозно нараняване.

- Когато боядисвате, винаги носете защитни ръкавици, очила и респиратор или маска.

- Не работете и не пръскайте близо до деца. Дръжте винаги децата далеч от оборудването.

- Не се прехвърляйте и не стойте върху нестабилна опора. Поддържайте винаги устойчиво стъпване и равновесие.

- Внимавайте и се самонаблюдавайте какво вършите.

- Не работете с устройството, когато сте уморени или сте под влияние на медикаменти или алкохол.

- Не връзвайте и не прегъвайте маркуча.

- Не подлагайте маркуча на температури или наляганя, по-големи от определените от Graco.

- Не използвайте маркуча като силово средство за теглене или повдигане на оборудването.

- Не пръскайте с маркуч по-къс от 7,6 m (25 фута).

- Не променяйте и не модифицирайте оборудването. Промени или модификации могат да анулират одобрението от съответните агенции и да създадат рискове за безопасността.

- Уверете се, че цялото оборудване е приспособено и одобрено за средата, в която го използвате.



ПРЕДУПРЕЖДЕНИЕ



ОПАСНОСТ ОТ ТОКОВ УДАР

Оборудването трябва да бъде заземено. Неправилното заземяване, настройване или използване на системата може да причини електрически удар.



- Изключвайте и прекъсвайте захранването, преди да предприемате работи за обслужване на оборудването.
- Свързвайте само към заземени електрически контакти.
- Използвайте само 3-проводни удължителни кабели.
- Уверете се, че заземителните вилки са поставени правилно върху пръскачката и удължителните кабели.
- Не излагайте на дъжд. Съхранявайте в закрито пространство.
- Изчакайте пет минути след изключване на захранващия кабел, преди обслужване.
- Използвайте само оторизиран сервизен център, за да сменявате захранващ кабел.



ОПАСНОСТ ПРИ АЛУМИНИЕВИ ЧАСТИ ПОД ВИСОКО НАЛЯГАНЕ

Използването в оборудване под налягане на течности, несъвместими с алуминий, може да предизвика сериозна химическа реакция и разкъсване на оборудването. Неспазването на това предупреждение може да доведе до смърт, сериозно нараняване или повреда на имущество.

- Не използвайте 1,1,1-трихлоретан, метиленхлорид, други халогенирани въглеродородни разтворители или течности, които съдържат такива разтворители.
- Не използвайте белина.
- Много други течности могат да съдържат химикали, които могат да реагират с алуминия. Свържете се със своя доставчик на материали за информация относно съвместимостта.



ОПАСНОСТ ОТ ДВИЖЕЩИ СЕ ЧАСТИ

Движещите се части могат да притиснат, порежат или отрежат пръсти или други части от тялото.



- Стойте на разстояние от движещите се части.
- Не работете с оборудване със свалени защитни устройства и капаци.
- Оборудването може да се включи без предупреждение. Преди да проверите, преместите или извършете техническо обслужване на оборудването, извършете **процедурата за освобождаване на налягането** и прекъснете всички източници на електрозахранване.



ОПАСНОСТ ОТ ТОКСИЧНА ТЕЧНОСТ ИЛИ ИЗПАРЕНИЯ

Отровните течности или изпарения могат да доведат до сериозно увреждане или смърт, ако попаднат в очите или по кожата, ако бъдат вдишани или погълнати.

- Прочетете информационните листове за безопасност на материалите (SDS), за да се запознаете със специфичните опасности, свързани с течностите, които използвате.
- Съхранявайте опасната течност в одобрени контейнери и с изхвърляйте съгласно приложимите разпоредби.



ЛИЧНИ ПРЕДПАЗНИ СРЕДСТВА

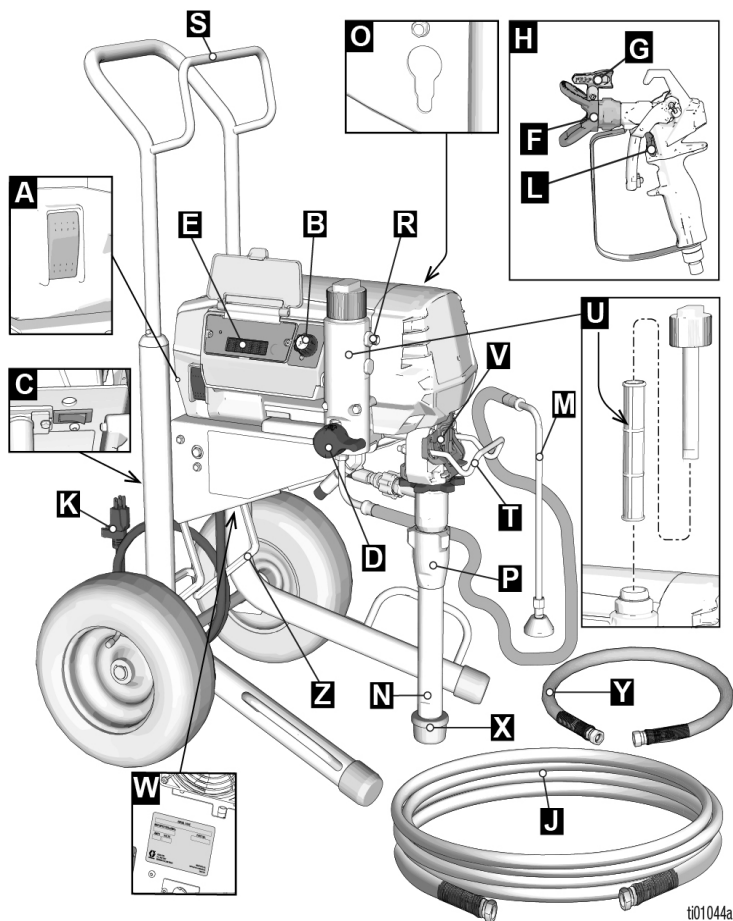
На работната площадка носете подходящи предпазни средства, за да предотвратите сериозно нараняване, включително нараняване на очите, загуба на слуха, вдишване на отровни пари и изгаряния. Тези предпазни средства включват, но не се ограничават до:

- Предпазни очила и предпазни средства за ушите.
- Респиратори, защитно облекло и ръкавици, както е препоръчано от производителя на течността и разтворителя.

Идентификация на компонентите

Идентификация на компонентите

Модели Standard



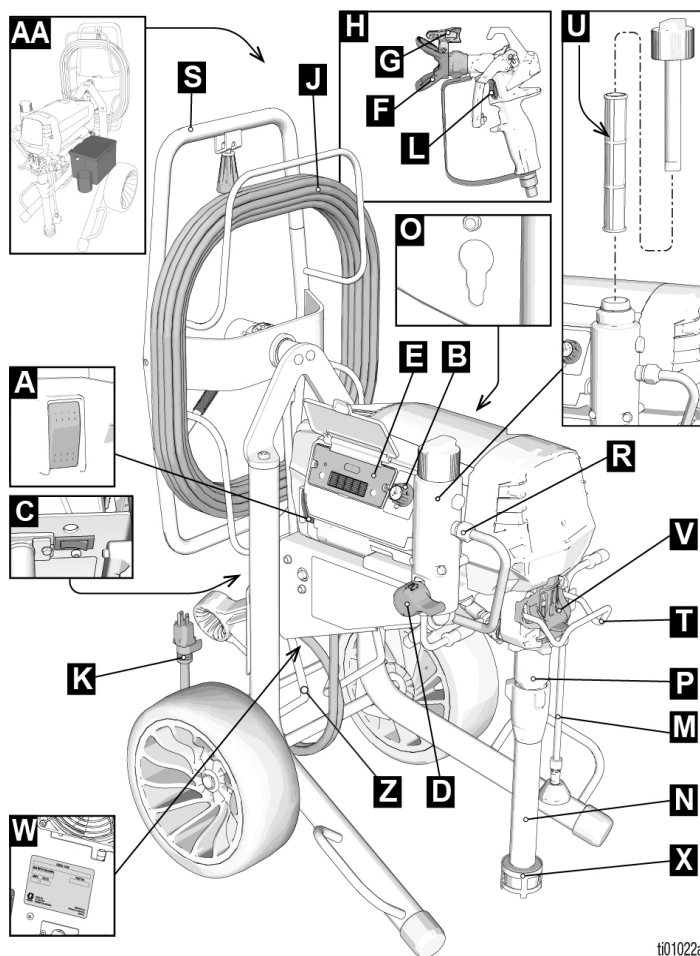
ti01044a

A	Превключвател ON/OFF (Вкл./Изкл.)
B	Контрол на налягането
C	Двупозиционен превключвател (ако има такъв)
D	Вентил за заливане
E	Управления и дисплей (вижте подробното изображение, стр.15)
F	Предпазител на дюзата
G	Дюза за пръскане
H	Пистолет
J	Маркуч за пръскане без въздух
K	Захранващ кабел
L	Блокировка на спусъка
M	Източваща тръба

N	Смукателна тръба
O	Приспособление за изтегляне на пръта (буталото) на помпата
P	Помпа
R	Изход за течност
S	Обвивка за кабел/маркуч
T	Халка за окачване на съда
U	Филтър
V	Предпазител за пръста/порта на пълнене на TSL
W	Сериен етикет
X	Филтър на входния отвор
Y	Шланг маркуч (само за моделите Mark)
Z	Стойка

Идентификация на компонентите

Модели Pro-Contractor



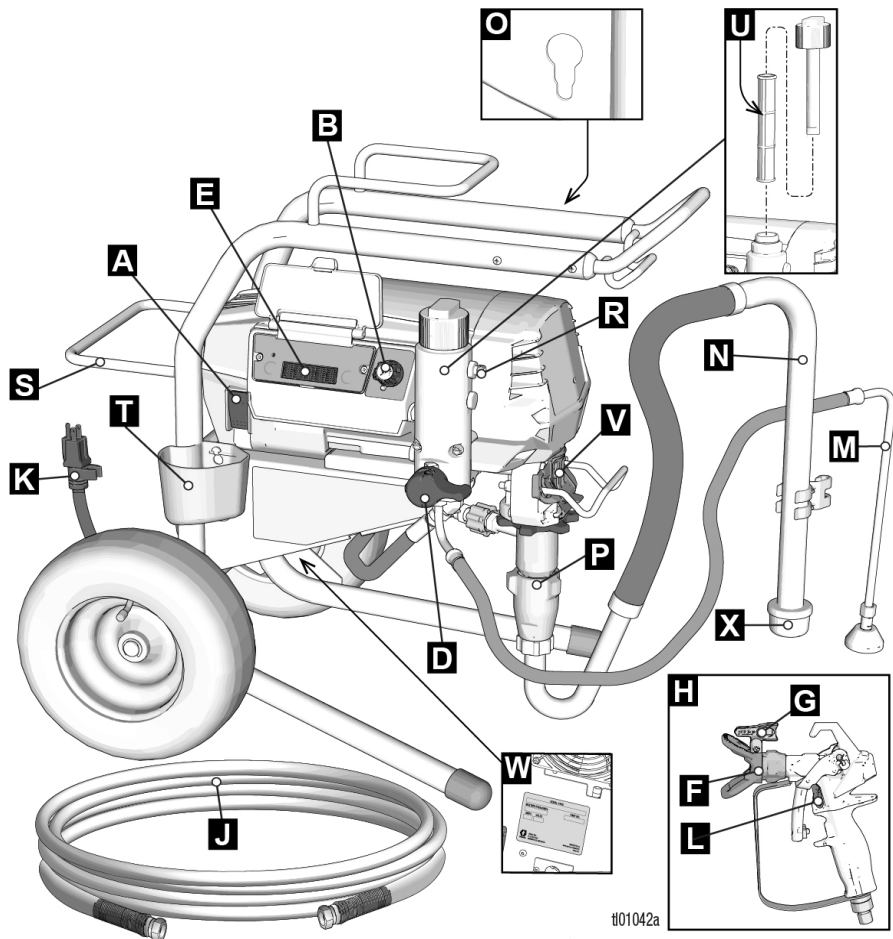
ti01022a

A	Превключвател ON/OFF (Вкл./Изкл.)
B	Контрол на налягането
C	Двупозиционен превключвател (ако има такъв)
D	Вентил за заливане
E	Управления и дисплей (вижте подробното изображение, стр.15)
F	Предпазител на дюзата
G	Дюза за пръскане
H	Пистолет
J	Маркуч за пръскане без въздух
K	Захранващ кабел
L	Блокировка на спусъка
M	Източваща тръба

N	Смукателна тръба
O	Приспособление за изтегляне на пръта (буталото) на помпата
P	Помпа
R	Изход за течност
S	Макара за маркуча
T	Халка за окачване на съда
U	Филтър
V	Предпазител за пръста/порта на пълнене на TSL
W	Сериен етикет
X	Филтър на входния отвор
Z	Стойка
AA	Кутия с инструменти (само модели за Европа, Близкия изток и Африка)

Идентификация на компонентите

Модели LoBoy



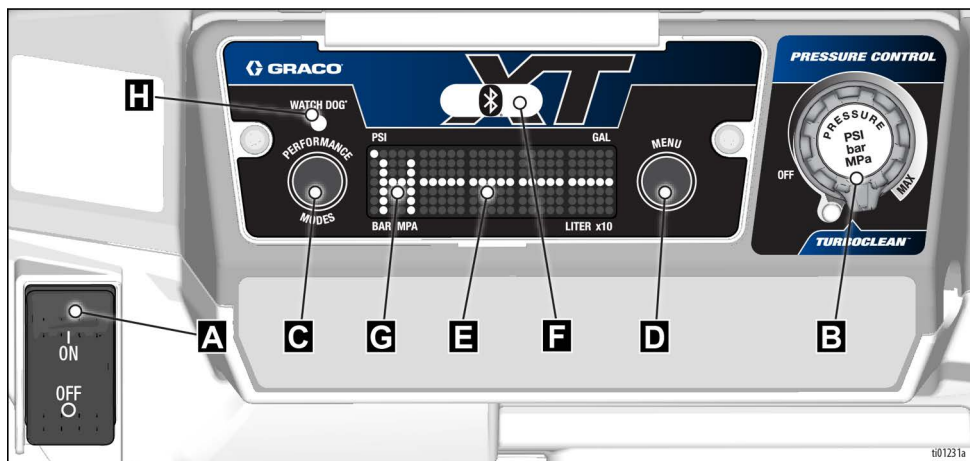
#01042a

A	Превключвател ON/OFF (Вкл./Изкл.)
B	Контрол на налягането
D	Вентил за заливане
E	Управления и дисплей (вижте подробното изображение, стр. 15)
F	Предпазител на дюзата
G	Дюза за пръскане
H	Пистолет
J	Маркуч за пръскане без въздух
K	Захранващ кабел
L	Блокировка на спуська
M	Източваща тръба
N	Смукателна тръба

O	Приспособление за изтегляне на пръта (буталото) на помпата
P	Помпа
R	Изход за течност
S	Обвивка за кабел/маркуч
T	Чаша за оттичане
U	Филтър
V	Предпазител за пръста/порта на пълнене на TSL
W	Сериен етикет
X	Филтър на входния отвор

Идентификация на компонентите

Управление и дисплей



A	Превключвател ON/OFF (Вкл./Изкл.)
B	Контрол на налягането
C	Бутон за режим на работа
D	Бутон за меню
E	Светодиоден дисплей
F	Светлинен индикатор за BlueLink (ако е приложимо)
G	Индикатор за режим на работа
H	Уочдог™ Светлинен индикатор

Заземяване



Оборудването трябва да бъде заземено за намаляване на риска от статични искри и токов удар. Електрическа или електростатична искра може да причини възпламеняване или експлозия на изпаренията. Неправилното заземяване може да причини токов удар. Заземяването предоставя изходен проводник за електрическия ток.

Тази пръскачка е оборудвана с кабел със заземяващ проводник и подходящ заземяващ щепсел.

Щепселът трябва да бъде поставен в контакт, който е правилно монтиран в съответствие с местните правилници и наредби.

Не променяйте доставения щепсел; ако той не пасва на електрическия контакт, осигурете монтиране на подходящ контакт от квалифициран електротехник.

Удължителни кабели

Използвайте удължителен кабел с изправен щепсел за заземяване. Ако ви е необходим удължителен кабел, използвайте 3-жилен кабел тип 12 AWG (2,5 mm²) минимум.

ЗАБЕЛЕЖКА: По-малък измерителен прибор или по-дълги удължителни кабели могат да намалят техническите показатели на пръскачката.

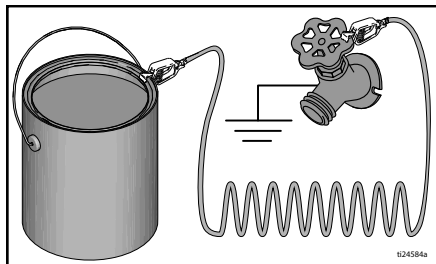
Контейнери

Флуиди на основата на разтворители и масла: спазвайте местния правилник. Използвайте само проводими метални контейнери, поставени на заземена повърхност, като напр. бетон.

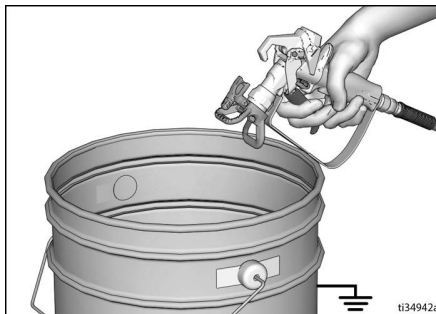
Не поставяйте контейнера върху изолираща повърхност като хартия или картон, които прекъсват заземяването.



Винаги заземявайте един метален контейнер: свързвайте заземяващ проводник към контейнера. Защипете единия му край към кофата, а другия към истинска земя, например метална водопроводна тръба.



За да поддържате непрекъснато заземяване, когато пръскачката се промива или налягането е освободено задържайте метална част от пистолета за пръскане плтно до стената на заземяния метален контейнер, а после натиснете спусъка.

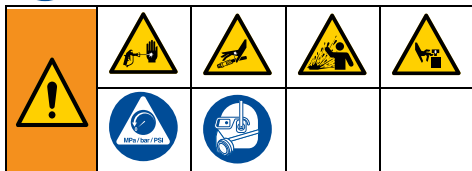


Процедура за освобождаване на налягането

Процедура за освобождаване на налягането

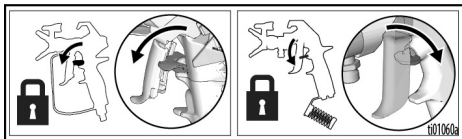


Следвайте процедурата за освобождаване на налягането, щом видите този символ.

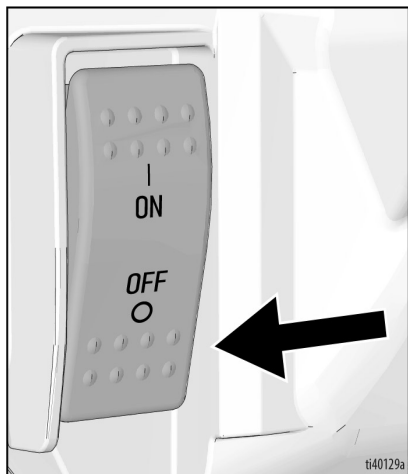


Оборудването остава под налягане, докато налягането не се освободи ръчно. За да се избегне сериозно нараняване от течността под налягане, като напр. при впръскване в кожата или разпръскване, както и от движещите се части, следвайте **процедурата за освобождаване на налягането**, когато спрете да пръскате и преди да предприемете почистване, проверка или обслужване на оборудването.

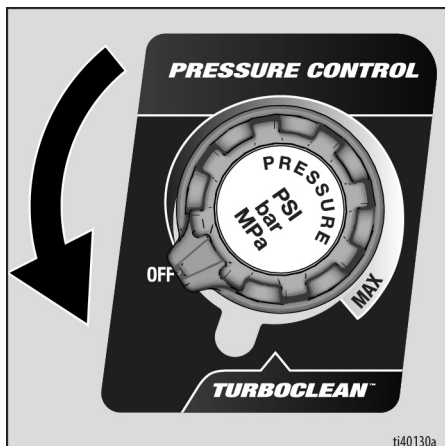
1. Активирайте блокировката на спусъка.



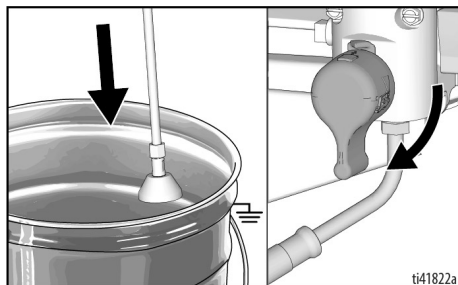
2. Завъртете превключвателя ON/OFF (Вкл./Изкл.) на позиция **OFF** (Изкл.).



3. Завъртете копчето за контрол на налягането (B) на позиция **OFF** (Изкл.).

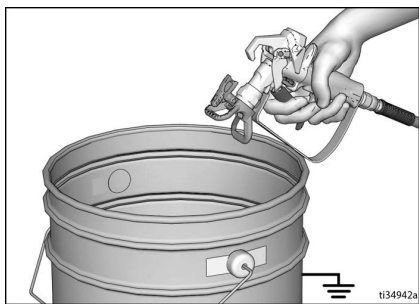


4. Поставете източваща тръба в контейнер за боя и завъртете клапана за заливане надолу, за да освободите налягането. Оставете вентила за заливане в долна (източваща) позиция, докато отново сте готови да пръскате.



Процедура за освобождаване на налягането

5. Здраво дръжте металната част на пистолета опряна към заземен метален контейнер. Насочете пистолета за пръскане в контейнера. Освободете блокировката на спусъка и задействайте пистолета за пръскане, за да освободите налягането.



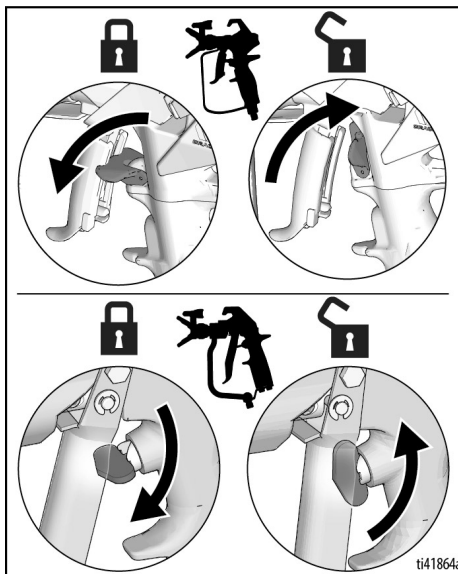
6. Включете блокировката на спусъка.

7. Ако подозирате, че дюзата за пръскане или маркучът е запушен или че налягането не е напълно освободено:

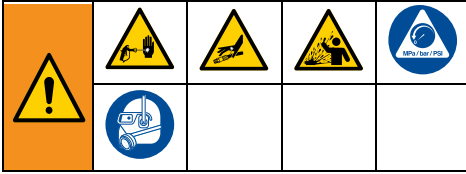
- a. С помощта на гаечен ключ **МНОГО БАВНО** разхлабете фиксиращата гайка на предпазителя на накрайника или съединителя на края на маркуча, за да освободите налягането постепенно.
- b. С помощта на гаечен ключ разхлабете напълно гайката или съединението.
- c. Изчистете запушването на маркуча или дюзата.

Блокировка на спусъка

Когато пръскачката е спряна, винаги активирайте блокировката на спусъка, за да предотвратите случайно задействане на спусъка на пистолета с ръка или при изпускане или удряне.

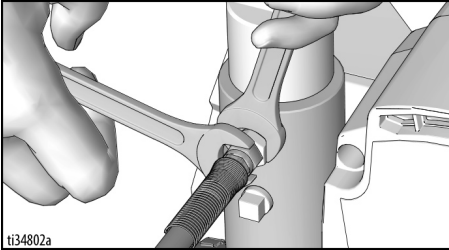


Настройка

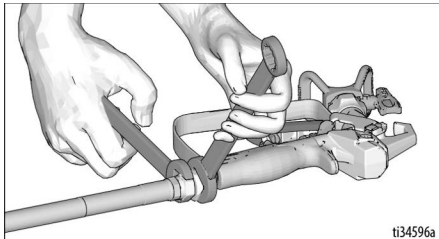


При първоначално разопаковане на пръскачката или след дълготрайно съхранение извършете процедура за настройване. Когато извършвате първата настройка, премахнете тапата от изхода за течност. Пръскачката е оборудвана с течност Pump Armor™ в системата.

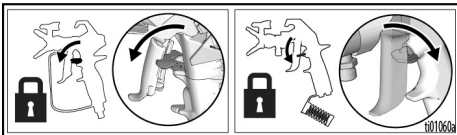
1. Присъединете маркуча за безвъздушно пръскане Graco към изходния отвор за флуида. Използвайте два гаечни ключа, за да затегнете надеждно.



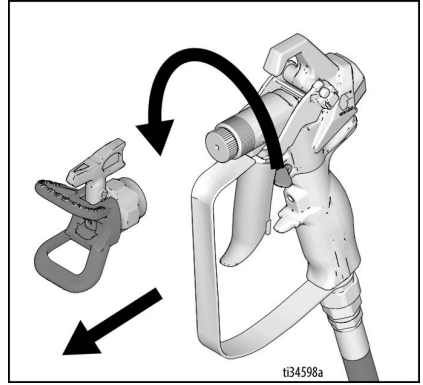
2. Свържете другия край на маркуча към пистолета.



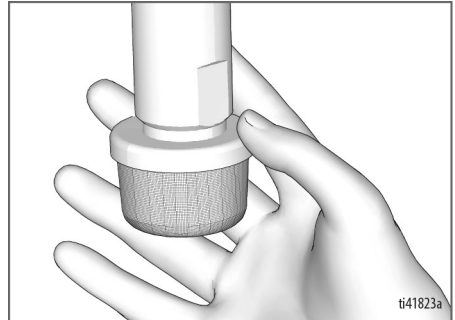
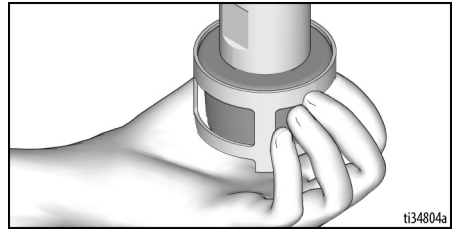
3. Използвайте два гаечни ключа, за да затегнете надеждно.
4. Активирайте блокировката на спусъка.



5. Свалете предпазителя на накрайника.



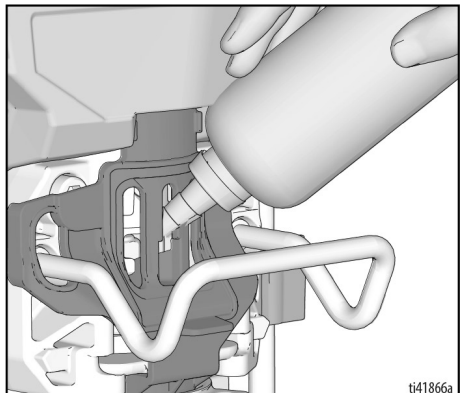
6. При първоначално разопаковане на пръскачката отстранете опаковъчните материали от входния филтър. След дълготрайно съхраняване проверете входния филтър за задръствания и отломки.



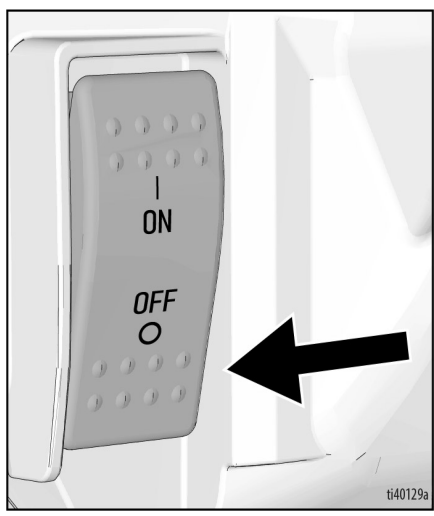
Настройка

7. Напълнете порта за пълнене на TSL с TSL, за да предотвратите преждевременно износване на уплътнението. Правете това ежедневно или при всяко пръскане.

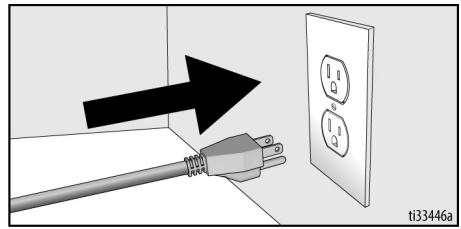
- a. Поставете накрайника на бутилката с TSL в горния централен отвор на решетката в предната част на пръскачката.
- b. Стиснете бутилката, за да освободите достатъчно TSL (херметик) за запълване на пространството между пръта на помпата и уплътнението на уплътняващата гайка.



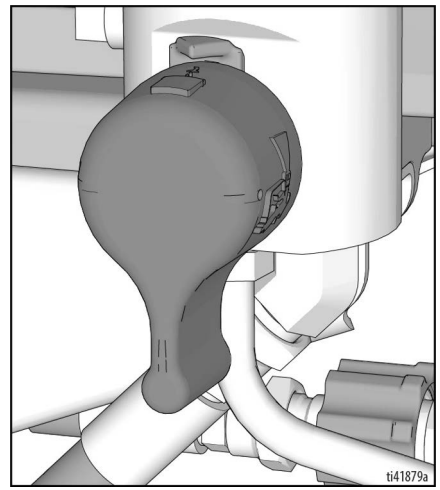
8. Уверете се, че ключът ВКЛ./ИЗКЛ е OFF (Изкл.) и контролът на налягането е в позиция OFF (Изкл.).



9. Свържете захранващия кабел към правилно заземен електрически контакт.

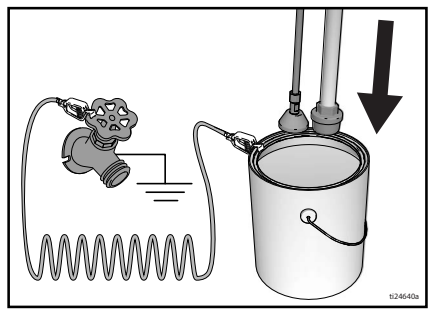


10. Завъртете вентила за заливане в долна позиция.

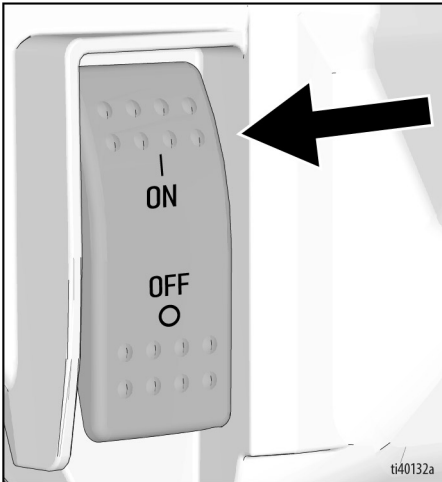


11. Поставете смукателната и източващата тръби в заземен метален контейнер, частично напълнен с промиваща течност. Вижте **Заземяване**, стр. 16.

ЗАБЕЛЕЖКА: Проверете промивната течност за съвместимост с материалите, на които ще се пръска. Може да е необходимо вторично промиване със съвместима течност. Вода за латекс или минерален спирт за боя на маслена основа.



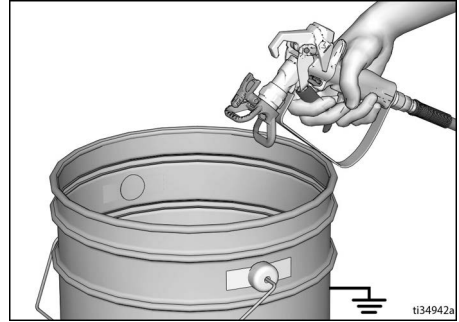
12. Завъртете превключвателя за включване/изключване ON/OFF (Вкл./Изкл.) на **ON** (Вкл.) позиция.



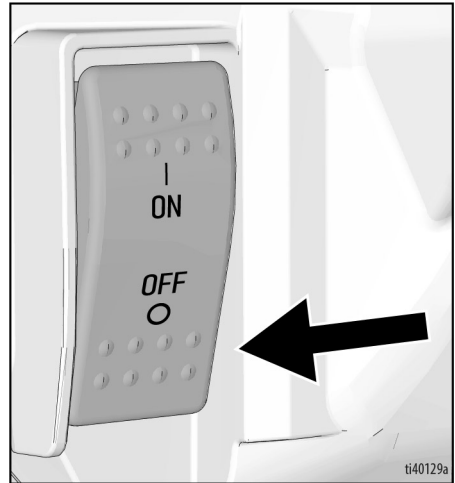
13. Завъртете клапана за пълнене в хоризонтална позиция. Освободете блокировката на спусъка.
14. Завъртете управлението на налягането нагоре, докато пръскачката започне да работи.



15. Здраво дръжте металната част на пистолета опряна към заземен метален контейнер. Задействайте пистолета и промивайте една минута.

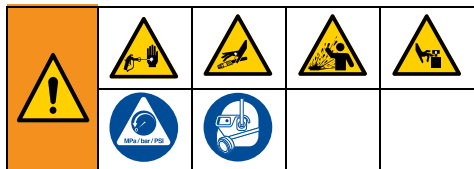


16. Завъртете превключвателя ON (Вкл.)/OFF(Изкл.) на **OFF** (Изкл.)

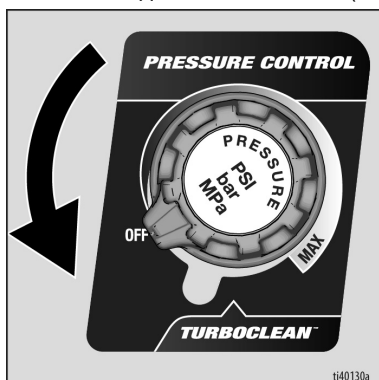


17. Активирайте блокировката на спусъка.
18. Пръскачката вече е готова за стартиране.

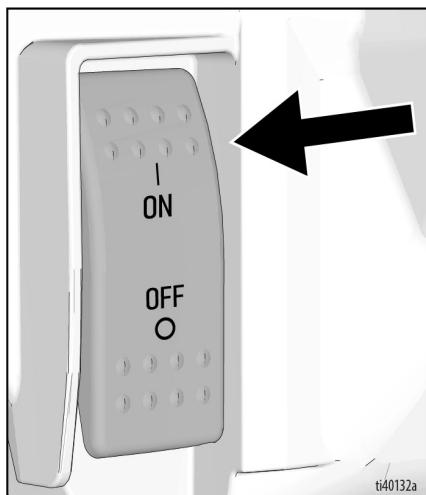
Стартиране



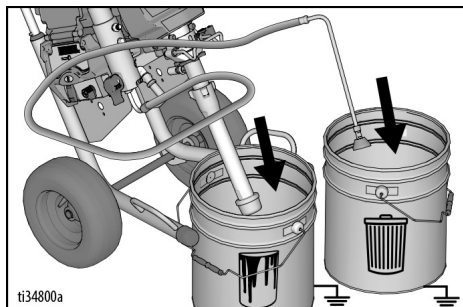
1. Извършете **Процедура за освобождаване на налягането**, стр. 17.
2. Свалете дюзата за пръскане и предпазителя на дюзата.
3. Завъртете копчето за контрол на налягането до положение **OFF** (Изкл.).



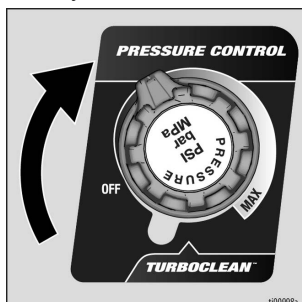
4. Завъртете надолу клапана за пълнене.
5. Завъртете превключвателя за включване/изключване ON/OFF (Вкл./Изкл.) на **ON** (Вкл.) позиция.



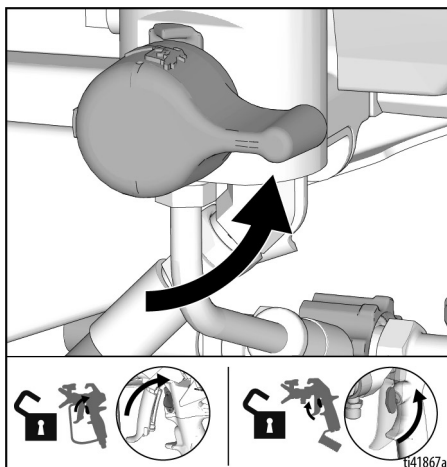
6. Поставете смукателната тръба в контейнера за боя. Поставете тръбата за източване в контейнера за отпадъчна боя.



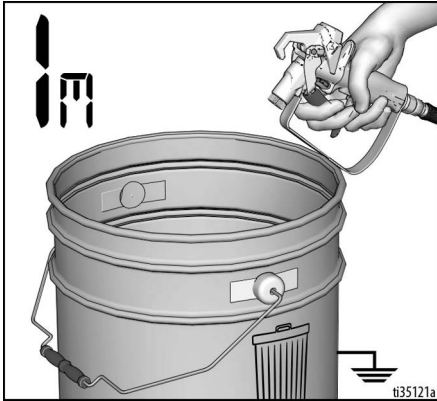
7. Завъртете копчето за контрол на налягането на 10 ч. Оставете боята да циркулира през тръбата за източване за 15 секунди.



8. Завъртете клапана за пълнене в хоризонтална позиция. Освободете блокировката на спусъка.



9. Дръжте метална част на пистолета за пръскане срещу заземена метална кофа за отпадъци. Задействайте пистолета, докато се появи боя.



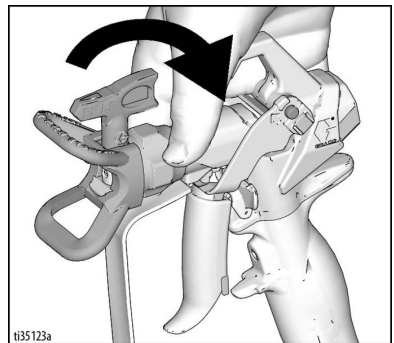
10. Преместете пистолета до контейнера за боя и натиснете спусъка за 20 секунди. Освободете спусъка и оставете пръскачката да генерира налягане. Включете блокировката на спусъка.



				
---	---	---	---	--

Струя под високо налягане може да инжектира токсини в тялото и да причини сериозно телесно нараняване. Не спирайте течове с ръка или парцал.

11. Проверете съединенията на безвъздушния маркуч за течове. Ако настъпи теч, извършете **Процедура за освобождаване на налягането**, стр. 17, после затегнете всички фитинги и повторете процедурата Стартиране. Ако няма течове, продължете със следващата стъпка.
12. Вижте **Монтиране на дюзата за пръскане**, стр. 24. За инструкции за сглобяване на пистолета вижте ръководството на отделния пистолет.



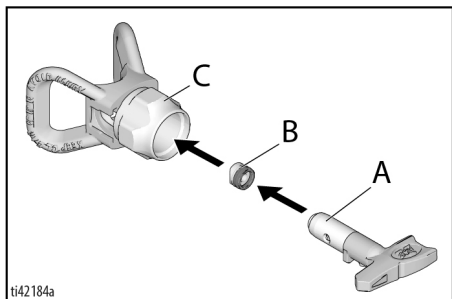
Експлоатация

Монтиране на дюзата за пръскане

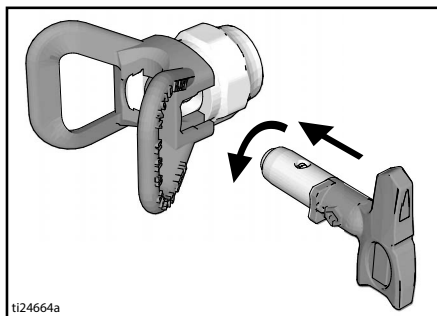


За да се избегнат сериозни наранявания от инжектиране в кожата, не поставяйте ръката си пред накрайника за пръскане, когато поставяте или отстранявате накрайника за пръскане и предпазителя на накрайника.

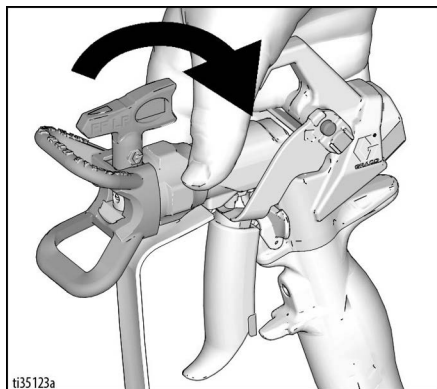
1. Извършете **Процедура за освобождаване на налягането**, стр. 17.
2. Използвайте накрайника за пръскане (A), за да поставите OneSeal™ (B) в предпазителя (C).



3. Въведете накрайника за пръскане.



4. Завинтете сглобката върху пистолета. Затегнете.



Режими на работа

Пръскачката е оборудвана с два режима на работа.

Режим LP (ниско налягане) (L):

50 - 2 000 psi. Този режим се използва най-добре с накрайници за превключватели за ниско налягане (FFLP, LP и WRLP)

Режим HP (високо налягане) (H):

600 - 3 300 psi. Този режим се използва най-добре с всеки накрайник за превключвател.

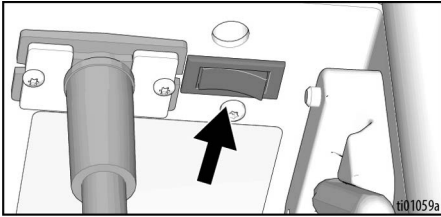
За да изберете или промените режима на работа, вижте **Избор на режими на работа**, стр. 30.

Двупозиционен превключвател

Устройствата 230V Mark VII съдържат двупозиционен превключвател за превключване на модела от 10 на 16 ампера.

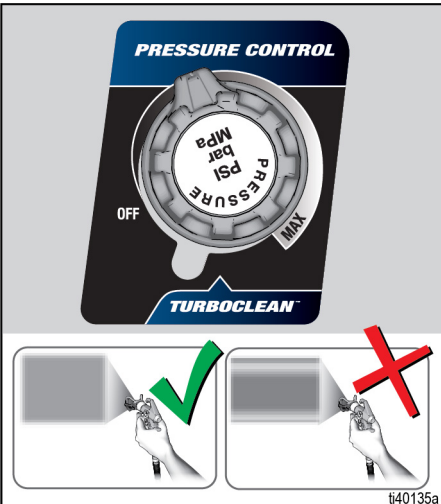
Устройствата 100-120v 795, 1095, Mark IV и Mark V съдържат двупозиционен превключвател за превключване на модела от 15 на 20 ампера.

Този превключвател се намира отдясно на захранващия кабел, както е показано на изображението.



Пръскане

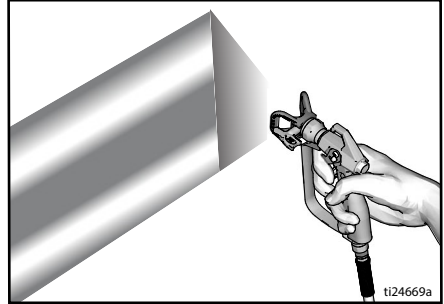
Когато се използват накрайници за превключватели за ниско налягане RAC X™ (FFLP, LP и WRLP), налягането на пръскане може да се понижи. Пръскането с по-ниско налягане води до намаляване на прекомерното пръскане и износването на дюзата на пръскачката. Регулирайте налягането на пръскачката, за да намалите прекомерното пръскане.



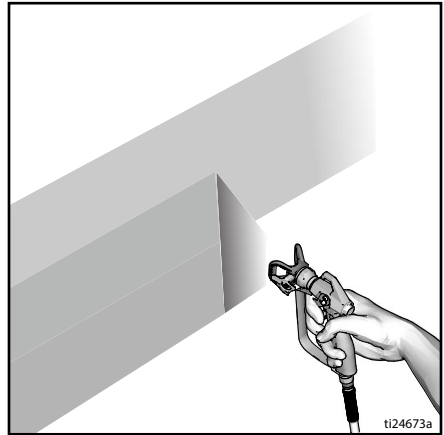
Пръскане с пулверизиран, равномерно разпределен ветрилообразен модел

Пръскане със следи

1. Изпробвайте следата на пръскане. Регулирайте налягането, за да избегнете резки ръбове.



2. Използвайте по-малък размер накрайник, ако настройването на налягането не може да елиминира резките ръбове.
3. Дръжте пистолета на 25-30 cm (10-12") перпендикулярно спрямо повърхността. Пръскайте назад и напред; припокривайте с 50%.



4. Задействайте пистолета след придвижването му. Освободете спусъка преди спиране. За допълнителна информация за пръскане вижте ръководството на отделния пистолет.

Почистване на задръстването в накрайника за пръскане



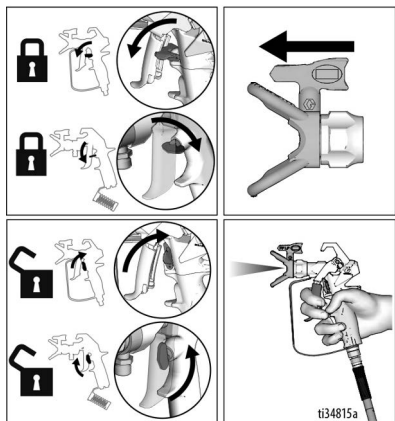
- Освободете спусъка. Включете блокировката на спусъка. Завертете накрайника за пръскане. Освободете блокировката на спусъка. Пръскайте с пистолета в съда за отпадъчна боя, за да почистите задръстването.

ОТПУШВАНЕ

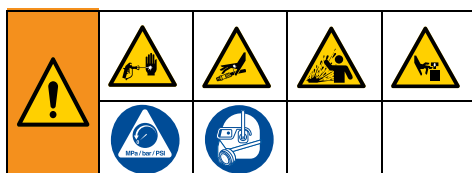


- Включете блокировката на спусъка. Върнете накрайника за пръскане в първоначалното му положение. Изключете блокировката на спусъка и продължете да пръскате.

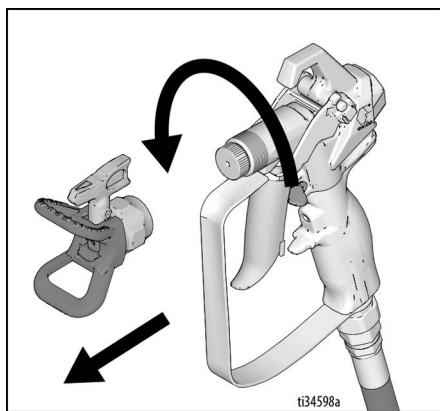
ПРЪСКАНЕ



Почистване



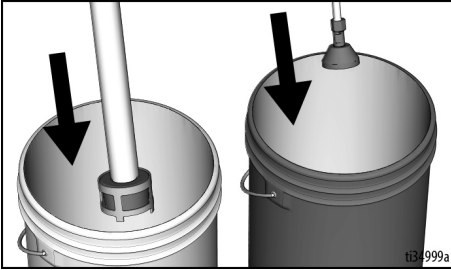
- Извършете **Процедура за освобождаване на налягането**, стр. 17.
- Демонтирайте предпазителя на дюзата и дюзата за пръскане. За допълнителна информация вижте ръководството на отделния пистолет.



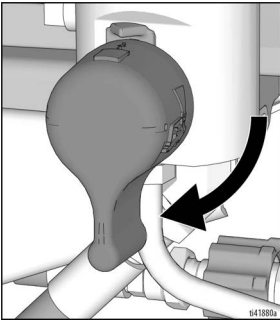
- Демонтирайте смукателна тръба и изпразнителната тръба от съда с боята, избършете излишната боя откъм.



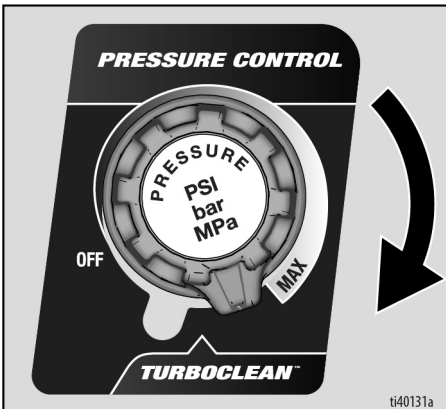
- Разположете смукателната тръба в съда за промивен флуид. Използвайте вода за боя на водна основа и минерален спирт за боя на маслена основа. Поставете тръбата за източване в контейнера за отпадъчна боя.



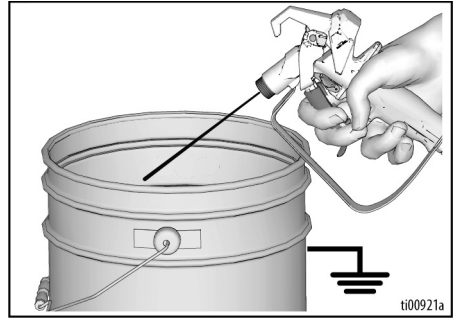
- За да изпомпвате, завъртете клапана за пълнене надолу.



- Завъртете регулатора на налягането в положение TurboClean (Турбо почистване).



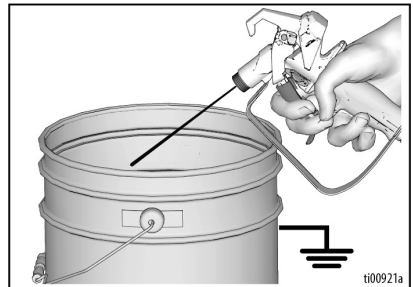
- Натиснете спусъка на пистолета, докато помпата заработи равномерно и промивната течност стане бистра в контейнера за отпадъци.



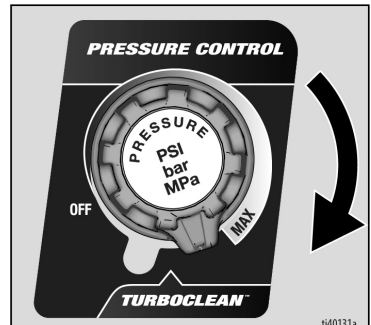
- Завъртете копчето за контрол на налягането на позиция OFF (Изкл.).

Промиване на маркуча и пистолета

- За да промиете маркуча за пръскане без въздух и пистолета, завъртете клапана за пълнене хоризонтално.
- Дръжте металната част на пистолета за пръскане срещу контейнера за отпадъци. Освободете блокировката на спусъка.

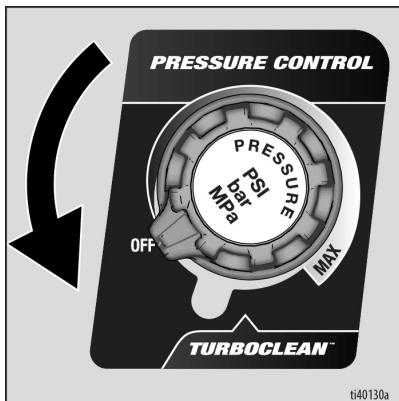


- Задействайте пистолета и завъртете регулатора на налягането в положение TurboClean (Турбо почистване).

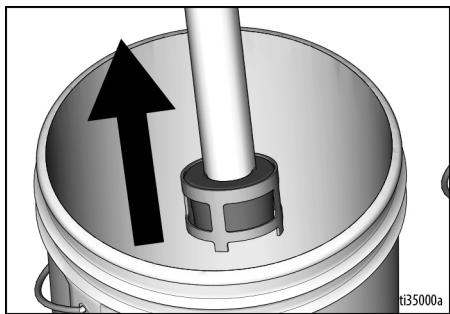


Експлоатация

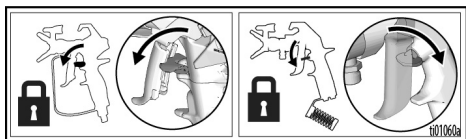
4. Използвайте, докато помпата заработи равномерно и промивната течност стане бистра.
5. Завъртете копчето за контрол на налягането до положение OFF (Изкл.).



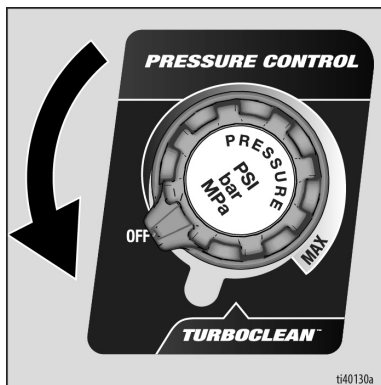
6. Спрете работата с пистолета.
7. Издигнете смукателната тръба над промивната течност.



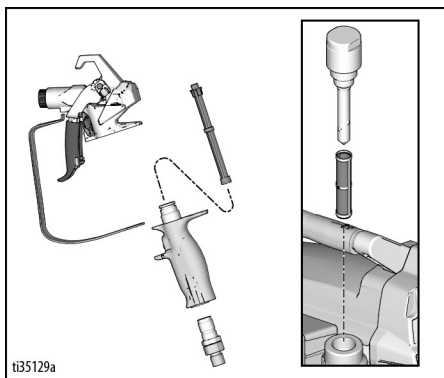
8. Докато задействате пистолета в контейнера за промиване, завъртете регулатора на налягането в позицията TurboClean (Турбо почистване) за изчистване на течност от маркуча.
9. Активирайте блокировката на спусъка.



10. Завъртете копчето за контрол на налягането до позиция OFF (Изкл.) и завъртете превключвателя ON (Вкл.)/OFF (Изкл.) в позиция OFF (Изкл.). Изключете захранването на пръскачката.



11. Демонтирайте накрайника за пръскане и предпазителя на накрайника за пръскане от пистолета.
12. Свалете филтъра от пистолета и пръскачката, ако има такъв. Почистете и огледайте. Монтирайте филтъра. Вижте ръководството на отделния пистолет.



13. Ако промивате с вода, промийте пак с течност Pump Armor, която оставя защитно покритие, за да предотвратите замръзване и корозия.
14. Избършете пръскачката, маркуча и пистолета с парцал, напоен във вода или минерален спирт.

Цифров дисплей

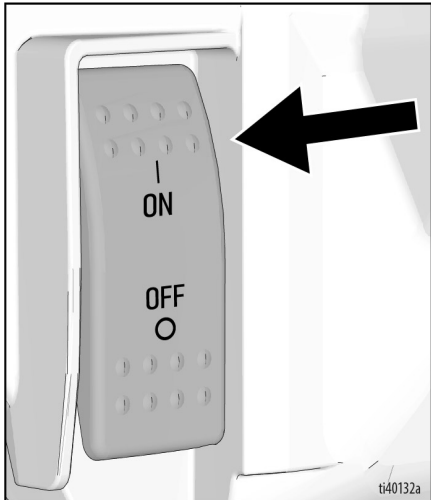
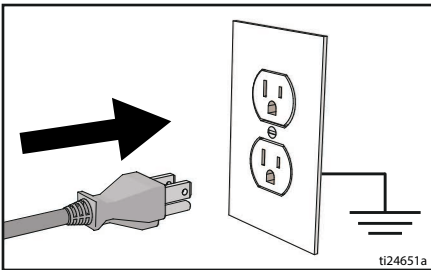
Всички модели са оборудвани с цифров дисплей. Този раздел обяснява как да използвате тази функция.



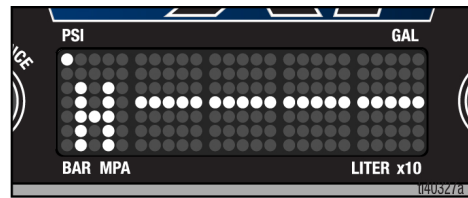
Главно работно меню

С кратко натискане на бутона за меню се придвижвате към следващия екран. Натиснете и задръжте бутона за меню за промяна на мерните единици или за нулиране на данните.

1. Извършете **Процедура за освобождаване на налягането**, стр. 17.
2. Завъртете превключвателя ON (Вкл.) / OFF (Изкл.) на позиция **OFF** (Изкл.).
3. Включете пръскачката в изход за заземяване. Завъртете превключвателя за включване/изключване ON/OFF (Вкл./Изкл.) на **ON** (Вкл.) позиция.

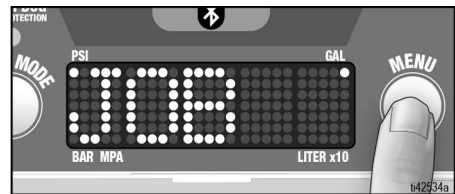


4. За да промените единиците за налягане (psi, bar или MPa), натиснете и задръжте бутона за меню, докато се появят желаните единици (приблизително 10 секунди). Избирането на bar или MPa променя галоните в литри x 10.
5. На дисплея се появява налягането. Показват се тирета, когато налягането е по-малко от 0,3 MPa (3 bar, 50 psi).



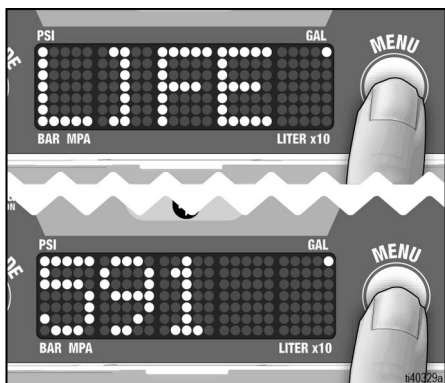
6. Натиснете за кратко бутона за меню, за да се придвижите до Job Gallons (Галони за работната задача) (или литри x 10).

ЗАБЕЛЕЖКА: JOB (РАБОТА) се показва за кратко, след това броят на пръсканите галони.



7. Натиснете и задръжте бутона за меню, за да нулирате до нула, или натиснете за кратко бутона, за да се придвижите до Lifetime Gallons (Общо галони) (или литри x 10).

ЗАБЕЛЕЖКА: LIFE (ЖИВОТ) се показва за кратко, а след това - броят на галоните, пръскани при над 600 psi (41 bar, 4,1 MPa).



ЗАБЕЛЕЖКА: Стъпки 8 и 9 по-долу се отнасят само за модели ProContractor.

8. Натиснете за кратко бутона за меню, за да преминете към Pair Spray Gun (сдвояване на пистолет за пръскане). Екранът ще превърти „Сдвояване на пистолет за пръскане“.

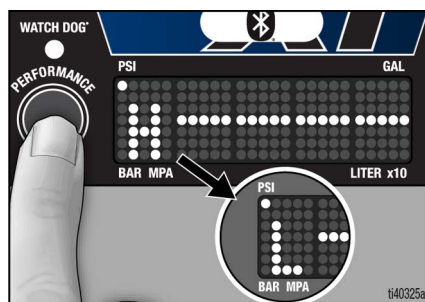


9. Натиснете кратко бутона на менюто, за да се върнете към екрана за показване на налягането.

Избор на режими на работа

Устройството е оборудвано с два режима на работа. Режимите на работа се избират чрез натискане на бутона „Режим на работа“ от лявата страна на дисплея. Режимът ще се показва по дисплея или „Високо налягане“ или „Ниско налягане“. Те се обозначават със символ с една буква от лявата страна на дисплея.

За обяснение на режимите на работа вижте **Режими на работа**, стр. 24.



TurboClean

Устройството е оборудвано с режим на почистване TurboClean (Турбо почистване). За да активирате, завъртете копчето за регулиране на налягането на настройката TurboClean. Когато влезете в режим TurboClean, при завъртане на копчето за регулиране на налягането до настройката TurboClean ще се появи забележимо задръжане и на дисплея ще мига индикатор CLEAN.

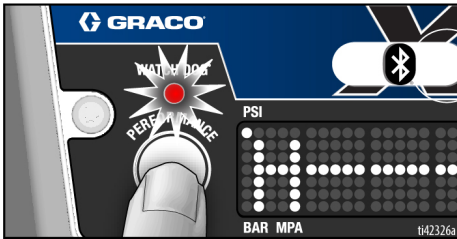


ЗАБЕЛЕЖКА: TurboClean се използва само за почистващи течности. Когато е в режим TurboClean, пръскачката няма да пръска боя или други материали.

WatchDog

Система за защита на помпата WatchDog™ автоматично изключва помпата, когато изтече материал или ако смукателната тръба е повредена.

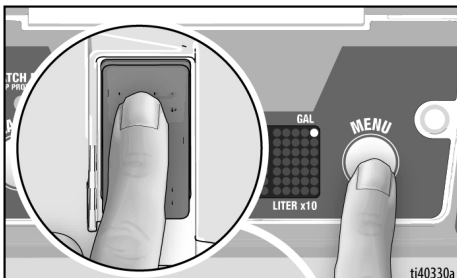
За да активирате Watchdog, натиснете и задръжте бутона „Режим на работа“, докато светодиода Watchdog светне. Натиснете и задръжте бутона „Режим на работа“, за да деактивирате Watchdog.



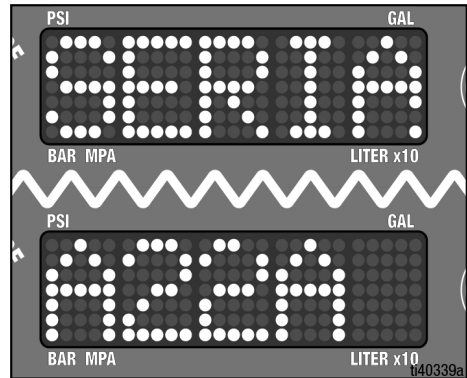
Има три настройки за чувствителност на Watchdog: Ниска, средна и висока. За да промените настройката за чувствителност, въведете съхранените данни на дисплея и отидете до Watchdog. Натиснете и задръжте бутона за меню, за да превключите Watchdog.

Дисплей със съхранени данни

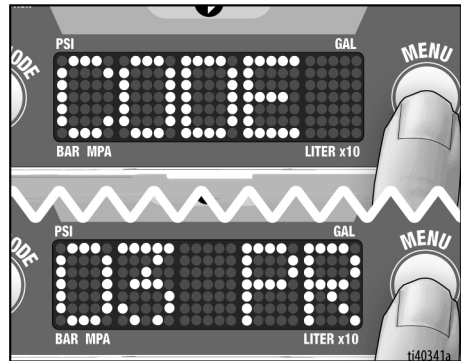
1. Извършете **Процедура за освобождаване на налягането**, стр. 17.
2. Натиснете бутона за меню, докато завъртате превключвателя за включване/изключване в позиция **ON** (Вкл.).



3. Серийният код ще се превърта през дисплея.



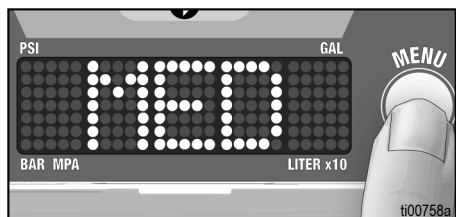
4. Натиснете за кратко бутона за меню и ще се покаже общият брой работни часове на двигателя.
5. Натиснете за кратко бутона за меню и ще се покаже последния код за грешка: т. е., **E=03**. Натиснете и задръжте бутона за меню, за да изчистите кода за грешка до нула.



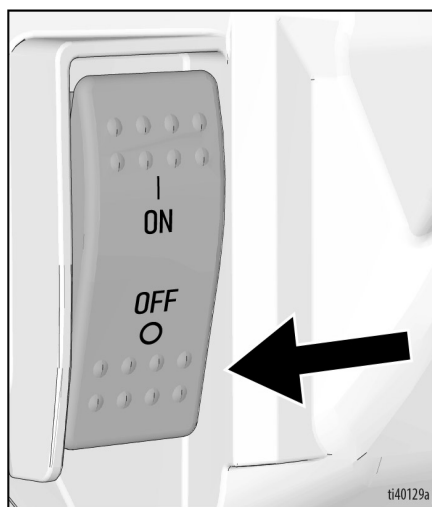
6. Натиснете за кратко, за да отидете на Watchdog.



7. Натиснете и задръжте бутона за меню, за да промените настройката за чувствителност на Watchdog (висока, средна, ниска). По подразбиране е зададено на „средна“.



8. Натиснете за кратко бутона за меню, за да преминете към software Rev (проверка на софтуера).
9. Натиснете за кратко бутона за меню, за да преминете към Sprayer ID (ИД на пръскачка).
10. Натиснете кратко бутона за меню, за да преминете към **Калибриране на копчето**, стр. 32 и **Калибриране на преобразувателя**, стр. 33.
11. Завъртете превключвателя за включване/изключване в позиция **OFF** (Изкл.), за да излезете от съхранените данни.



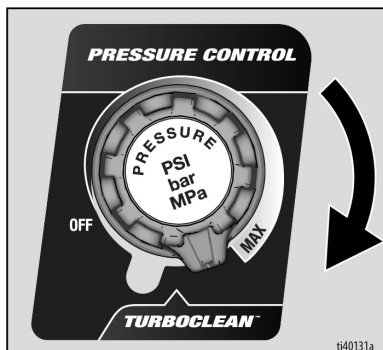
Калибриране на копчето

ЗАБЕЛЕЖКА: Калибрирането на копчето трябва да се извършва всеки път, когато се инсталира нов контрол на налягането (потенциометър) или се смени контролната платка.

1. За да извършите калибриране на копчето, влезте във вторичното меню, като задръжите бутона за меню, докато захванвате пръскачката.
2. Използвайте бутона за меню, за да отидете до екрана за калибриране на копчето.



3. Задайте потенциометъра на максимална позиция за пръскане, точно преди TurboClean.



4. Задръжте бутона за меню, докато дисплеят покаже пропуск.



5. Завъртете копчето на потенциометъра обратно на позиция **OFF** (Изкл.) преди рестартиране и повторно използване на пръскачката.

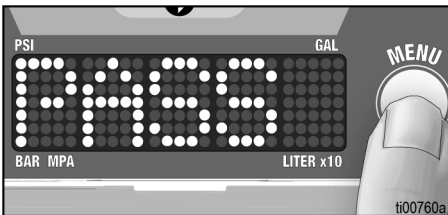
Калибриране на преобразувателя

ЗАБЕЛЕЖКА: Калибрирането на преобразувателя трябва да се извършва всеки път, когато се инсталира нов преобразувател или се смени контролната платка.

1. Извършете **Процедура за освобождаване на налягането**, стр. 17.
2. За да извършите калибриране на преобразувателя, влезте във вторичното меню, като задържите бутона за меню, докато захранвате пръскачката.
3. Използвайте бутона за меню, за да отидете до 0 (нула) екран за калибриране.



4. Уверете се, че изпускателният клапан е отворен и че няма налягане в пръскачката.
5. Натиснете и задръжте бутона за меню, докато дисплеят покаже пропуск.



Приложение BlueLink®

Устройствата, оборудвани с BlueLink, имат светлинен индикатор BlueLink на дисплея, вижте **Управление и дисплей, стр. 15**.

Свалете приложението Graco BlueLink от Apple App Store, Google Play или други налични магазини за приложения, за да свържете пръскачката през Bluetooth®.

Приложната програма BlueLink ви позволява да имате достъп до информация за пръскачката, настройките, статистическите данни и ви предоставя достъп до полезни функции като Watchdog™, подобро проследяване на поддръжката, проследяване на работата на пръскачката и на работните задачи. Намерете приложението Graco BlueLink на:

<https://www.graco.com/BlueLink>



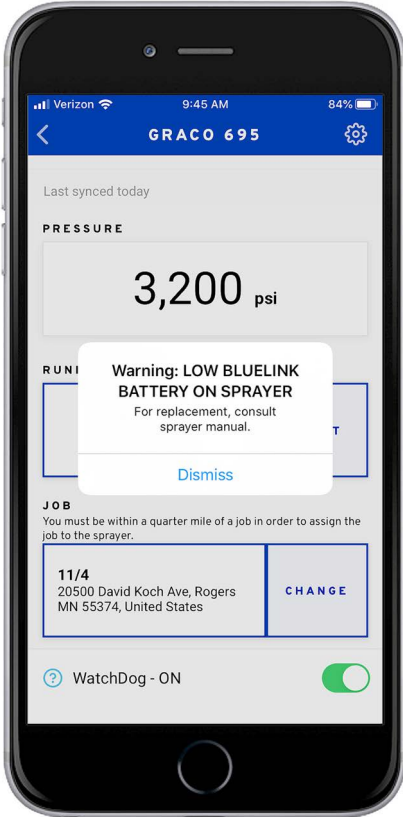
В рамките на приложната програма може да получите достъп до по-подробни инструкции. Инструкции могат да се получат и онлайн на адрес:

<https://www.graco.com/BlueLinkSupport>



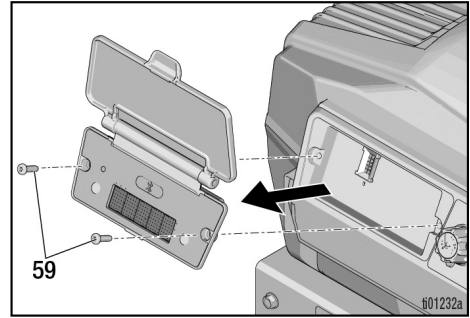
Смяна на батерията за BlueLink

За да поддържа вашата пръскачка синхронизирана, вашето устройство има вградена малка батерия. Ако получите следното съобщение, батерията трябва да бъде сменена.

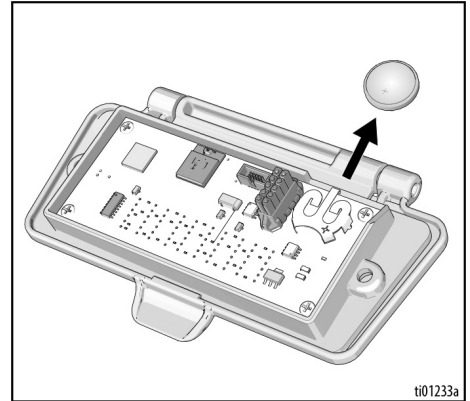


ti37542a

1. Поставете пръскачката в позиция **OFF** (Изкл.) и изключете захранващия кабел.
2. С помощта на инструмент T20 torx отстранете двата винта и отстранете платката на дисплея.



3. Плъзнете батерията звън гнездото.
4. Сменете батерията с нова батерия CR2032.



5. Поставете отново винтовете на платката на дисплея. Сила на затягане до 12-16 инчфунта.

Поддръжка

Рутинната техническа поддръжка е важна, за да осигури правилната работа на вашата пръскачка. Поддръжката включва извършване на редовни действия, които поддържат пръскачката в експлоатация и предпазват от проблеми в бъдеще.



1. Извършете **Процедура за освобождаване на налягането**, стр. 17, преди да извършвате поддръжка.

Дейности	Интервали
Огледайте/почистете филтъра на пръскачката, входния филтър и филтъра на пистолета.	Ежедневно или при всяко пръскане
Огледайте отворите на предпазителя на двигателя за запушване.	Ежедневно или при всяко пръскане
Напълнете TSL през порта за пълнене на TSL.	Ежедневно или при всяко пръскане
Проверете изключването на пръскачката. При НЕАКТИВИРАН пистолет на пръскачката двигателят трябва да спре и да не се стартира, докато пистолетът не се активира отново. Ако пръскачката се включи отново при НЕАКТИВИРАН пистолет, проверете помпата за външни/вътрешни течове и проверете за течове вентила за заливане.	На всеки 1000 литра (100 галона)
Регулиране на затягането на уплътнение Когато уплътнението на помпата започне да тече след продължителна употреба, затегнете уплътняващата гайка, докато течът спре или намалее. Това позволява около 378,5 литра (100 галона) допълнителна работа, преди да се изисква смяна на уплътнението. Уплътняващата гайка може да се затегне без отстраняване на O-пръстена.	При необходимост в зависимост от употребата



Поддръжка може да бъде насрочвана и проследявана чрез приложната програма Graco BlueLink.

Рециклиране и депониране в края на експлоатационния живот

В края на полезния живот на продукта го разглобете и рециклирайте по отговорен начин.

Подготовка:

- Извършете **Процедура за освобождаване на налягането**, стр. 17.
- Източете и изхвърлете течностите според прилаганите разпоредби. Направете справка в паспортите за безопасност на производителя.

Разглобяване и рециклиране:

- Демонтирайте двигателите, печатните платки, дисплеите и другите електронни елементи. Рециклирайте ги според действащите разпоредби.
- Не изхвърляйте електронни елементи в домакинските и търговските отпадъци.
- Предоставете оставащия продукт на завод за рециклиране.

Откриване и отстраняване на неизправности

Механични/По пътя на флуида



За да предотвратите тежко нараняване от течността под налягане, като например впръскване в кожата, разпръскване на течност и движещи се части, следвайте **Процедурата за освобождаване на налягането**, когато спрете да пръскате и преди почистване, проверка или обслужване на оборудването.

Стойте на разстояние от движещи се части по време на процедури за отстраняване на проблеми.

1. Извършете **Процедура за освобождаване на налягането**, стр. 17, преди проверка или ремонт.
2. Проверете всички възможни проблеми и причини преди разглобяване на устройството.



Проблем	Какво да се проверява Ако проверката не показва проблем, преминете към следващата проверка	Какво да се направи Когато проверката показва проблем, направете справка в тази колона
Мощността на помпата е ниска	Износен накрайник за пръскане.	Сменете дюзата. Вижте ръководството за отделния пистолет или накрайник.
	Запушен накрайник за пръскане.	Почистете накрайника. Вижте Почистване на задръстването в накрайника за пръскане , стр. 26.
	Подаването на боя.	Напълнете отново и залейте помпата.
	Задръстен смукателен филтър.	Демонтирайте го и го почистете, след това го монтирайте отново. Ако проблемът продължава, прецедете боята.
	Сферата на впускателния клапан и сферата на буталото не легат правилно.	Отстранете впускателния клапан и почистете. Проверете сферите и леглата за прорези; сменете, ако е необходимо. Направете справка в ръководството за помпата. Филтрирайте боята, преди да я използвате, за да отстраните частиците, които могат да запушат помпата.
	Филтърът за течността или филтърът на накрайника е задръстен или замърсен.	Демонтирайте го и го почистете, след това го монтирайте отново.
	Течащ вентил за заливане.	Ремонтирайте клапана за подкачване.
	Проверете помпата да не продължава да нагнетява при освободен спусък. (Вентилът за заливане не тече.)	Обслужете помпата. Направете справка в ръководството за помпата.
	Теч около херметизиращата гайка за гърловината, което може да показва износени или повредени уплътнения.	Затегнете уплътняващата гайка/капачка. Да се сменят уплътненията. Направете справка в ръководството за помпата. Също проверете леглото на буталния клапан за втвърдена боя или прорези и сменете, ако е необходимо.

Откриване и отстраняване на неизправности

Проблем	Какво да се проверява Ако проверката не показва проблем, преминете към следващата проверка	Какво да се направи Когато проверката показва проблем, направете справка в тази колона
Мощността на помпата е ниска	Ниско налягане на изключване. Налягането е регулирано много ниско.	Променете режима на пръскане на Високо налягане. Завъртете копчето за налягането изцяло надясно. Уверете се, че копчето за контрол на налягането е правилно монтирано, за да се позволи пълно положение надясно. Изпълнете Калибриране на копчето , стр. 32. Ако проблемът продължи, сменете преобразувателя на налягането.
	Повреден прът на помпата.	Поправете помпата. Направете справка в ръководството за помпата.
	Износени или повредени уплътнения на буталото.	Да се сменят уплътненията. Направете справка в ръководството за помпата.
	О-пръстенът в помпата е износен или повреден.	Сменете О-пръстена. Направете справка в ръководството за помпата.
	Сферата на впускателния клапан е покрита с материал.	Почистете впускателния клапан. Направете справка в ръководството за помпата.
	Голям спад на налягането в маркуча с тежки материали.	Намалете общата дължина на маркуча. Използвайте маркуч с голям диаметър.
	Проверете дали размерът на удължителния кабел е правилен.	Вижте Удължителни кабели , стр. 16.
	Механизмът на съединителния прът е повреден.	Сменете механизма на съединителния прът.
Превключвателят е на ниска настройка.	Превключете на настройка 16 A или 20 A.	
Двигателят не работи	Код за грешка на дисплея.	Определете коригирането на повредата според 39.
	Кабелите на двигателя са повредени или с разхлабени връзки.	Свържете повторно или сменете, ако е необходимо.
	Проводникът на потенциометра е повреден или с разхлабени връзки.	Свържете повторно или сменете, ако е необходимо.
	Контролна платка, вижте страницата 40.	Сменете захранващия кабел или контролната платка.
Допълнително отстраняване на неизправности в двигателя.	Вижте стр. 41.	
Двигателят работи, но помпата не нагнетява	Механизмът на съединителния прът е повреден.	Сменете механизма на съединителния прът.
Прекомерен теч на боя в холендера	Холендерът е разхлабен.	Демонтирайте дистанционния елемент на уплътняващата гайка. Затегнете уплътняващата гайка достатъчно, за да спрете теча.
	Износени или повредени уплътнения.	Да се сменят уплътненията.
	Биелата е износена или повредена.	Сменете биелата.
Пистолетът плуе течността	Въздух в помпата или маркуча.	Работете с помпата възможно най-бавно по време на заливане. Почистете боята през пистолета, като следвате Стартиране , стр. 22.
	Дюзата за пръскане е частично запушена.	Почистете накрайника. Вижте Почистване на задръстването в накрайника за пръскане , стр. 26.
	Ниско ниво на захранващата течност или празен контейнер.	Напълнете отново с флуид. Залейте помпата. Проверявайте захранването с течност често, за да предотвратите работата на помпата на сухо.
Помпата трудно се залива	Запушване на главния клапан.	Отстранете главния клапан, проверете за запушвания, сменете.
	Въздух в помпата или маркуча.	Проверете и затегнете всички съединения за течността. Работете с помпата възможно най-бавно по време на заливане.
	Впускателният клапан тече.	Почистете впускателния клапан. Уверете се, че леглото на сферата не е издълбана или износено и сферата пасва добре в леглото. Сглобете отново клапана.
	Уплътненията на помпата са износени.	Сменете уплътненията на помпата. Направете справка в ръководството за помпата.
	Полаганият слой боя е много дебел.	Разредете боята според препоръките на доставчика.
Помпата губи мощност	Теч в смукателната тръба.	Сменете смукателната тръба.
	Отломки, заседнали във входната топка.	Отстранете крачния клапан и почистете с подходящ почистващ разтвор.

Откриване и отстраняване на неизправности

Електрическа система

				
<p>За да избегнете нараняване от токов удар при сваляне на капац, изчакайте пет минути след изключване на захранващия кабел, за да се разсее натрупаното електричество.</p>				

Симптом: Пръскачката не работи, спира да работи или не се изключва.

1. Извършете **Процедура за освобождаване на налягането**, стр. 17.
2. Изключете пръскачката и завъртете превключателя ВКЛ/ИЗКЛ на **OFF** (Изкл.).

3. Изчакайте 30 секунди, след което включете захранващия кабел в правилно заземен електрически контакт. Превключете обратно на **ON** (Вкл.) отново (това гарантира, че пръскачката е в нормален режим на работа).
4. Завъртете копчето за контрол на налягането на 1/2 оборот по посока на движение на часовниковата стрелка.
5. Кодът за грешка ще се покаже на дисплея.

				
<p>За да избегнете сериозни наранявания от токов удар и движещи се части, не отстранявайте вътрешния капак на двигателя и не докосвайте електрически компоненти.</p>				

Съобщения за код за грешка

КОД	СЪОБЩЕНИЕ	ДЕЙСТВИЕ
02	Код 02-Установено е високо налягане	Понижете налягането. Проверете за запушвания във филтрите и маркучите. Използвайте минимум 50 фута (15 м) маркуч Graco. Проверете преобразувателя.
03	Код 03-Датчикът за налягане не е открит	Поставете пръскачката в позиция OFF (Изкл.) и изключете пръскачката от контакта. Отстранете капака. Проверете преобразувателя и връзките към табло за управление. Проверете преобразувателя.
04	Код 04-открити са множество входящи пикове на напрежение	Поставете пръскачката в позиция OFF (Изкл.) и изключете пръскачката от контакта. Намерете добро захранващо напрежение, за да предотвратите повреда на електрониката.
05	Код 05-Двигателят не се върти поради високо механично натоварване	Поставете пръскачката в позиция OFF (Изкл.) и изключете пръскачката от контакта. Опит за завъртане на двигателя, вижте страницата 41. Двигателят трябва да се върти свободно. Ако двигателят не се върти лесно, извадете помпата и проверете отново, като завъртите отново двигателя. Ако двигателят се върти лесно, проверете контролната платка.
06	Код 06-Активирана термична защита на двигателя	Дръжте пръскачката включена и оставете да изстине. Това може да отнеме до час. Проверете вентилационните отвори в долната и горната част на пръскачката за запушване. Ако е приложимо, проверете съединителя и окабеляването на вентилатора, вентилаторът трябва да работи. Изключете пръскачката и проверете дали двигателят се върти свободно, вижте страницата 41.
08	Код 08 - Входното напрежение е твърде ниско за работа на пръскачката	Поставете пръскачката в позиция OFF (Изкл.) и изключете пръскачката от контакта. Намерете добро захранващо напрежение, за да предотвратите повреда на електрониката.
09	Код 09-Неуспешна комуникация с енокодера	Поставете пръскачката в позиция OFF (Изкл.) и изключете пръскачката от контакта и изчакайте пет минути. Отстранете капака. Проверете кабелите и съединенията. Проверете двигателя, вижте страницата 41.
10	Код 10-Активирана термична защита на контролната платка	Дръжте пръскачката включена и оставете да изстине. Това може да отнеме до час. Проверете вентилационните отвори в долната и горната част на пръскачката за запушване. Ако е приложимо, проверете съединителя и окабеляването на вентилатора, вентилаторът трябва да работи. Изключете пръскачката и проверете дали двигателят се върти свободно.
12	Код 12 - Включена защита срещу недопустимо голям ток	ON (Вкл.) и OFF (Изкл.) захранването. Ако проблемът продължава, проверете двигателя, вижте страницата 41.
15	Код 15-Двигателят не се върти, не е открит ток на двигателя	Поставете пръскачката в позиция OFF (Изкл.) и изключете пръскачката от контакта и изчакайте пет минути. Отстранете капака. Проверете кабелите и съединенията. Проверете табло за управление. Проверете двигателя, вижте страницата 41.
17	Код 17-Контролната платка е включена в грешно напрежение	Поставете пръскачката в позиция OFF (Изкл.) и изключете пръскачката от контакта, Намерете добро захранване, за да предотвратите повреда на електрониката, вижте страница 41.

Табло за управление





За да избегнете нараняване от токов удар и движещи се части, не отстранявайте вътрешния капак на двигателя и не докосвайте електрически компоненти.

Симптом: Пръскачката не работи или спира да работи.

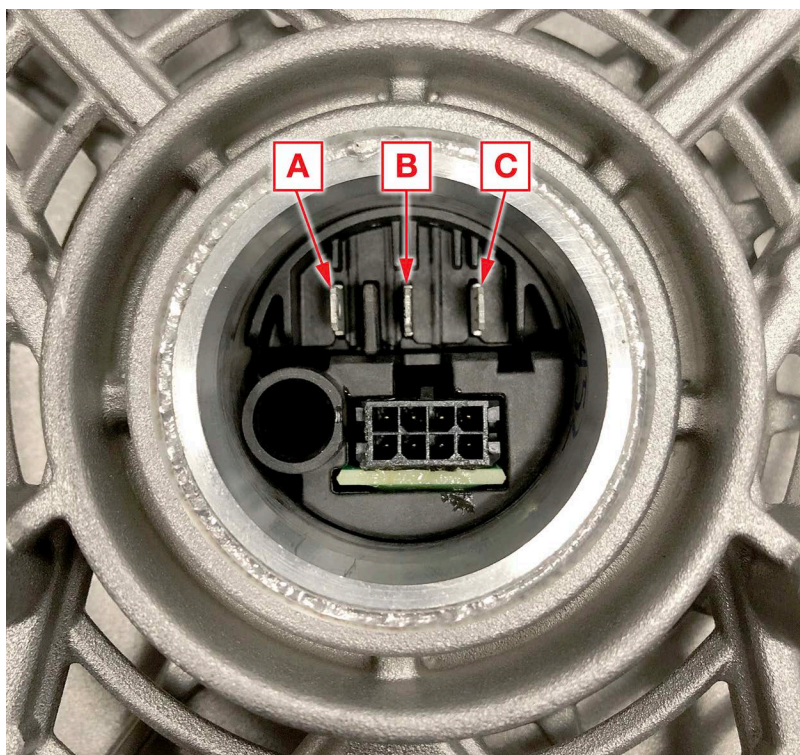
1. Проверете захранването на платката.
 - a. С мултиметър измерете AC напрежението от края на захранващия кабел (L1in и L2in, вижте **Кабелни схеми**, стр. 64). AC напрежението трябва да показва 100-127 VAC или 220-240 VAC, в зависимост от местоположението.
 - b. Ако напрежението е ниско или липсва, проверете захранването от стената. Ако захранването от стената е добро, изключете щепсела от стената и оставете пет минути напрежението да изтече от платката.
 - c. Проверете кабелите, захранващия кабел или конекторите за повреди.
2. Проверете за физически повреди.

Двигател

				
<p>За да избегнете нараняване от токов удар при сваляне на капаци, изчакайте пет минути след изключване на захранващия кабел, за да се разсее натрупаното електричество.</p>				




Симптом: Устройството не работи, работи грубо или е шумно.

1. Извършете **Процедура за освобождаване на налягането**, стр. 17.
2. Поставете пръскачката в позиция **OFF** (Изкл.) и изключете захранващия кабел.
3. Отстранете горния капак на пръскачката.
4. Демонтирайте помпата.
5. Свалете контролното табло.
6. Двигателят трябва да се върти свободно, без блокиране или прекомерно зацепване. Ако двигателят блокира или изисква прекомерна сила, за да се завърти, сменете двигателя.
7. С мултиметър измерете съпротивлението между следните фази:
 - a. От А до В
 - b. От В до С
 - c. От А до С
8. Стойностите на съпротивлението трябва да са еднакви. Ако стойностите на съпротивлението се различават значително една от друга ($>0,5 \Omega$), сменете двигателя.
9. Монтирайте помпата.
10. Монтирайте табло за управление на двигателя.
11. Монтирайте горния капак на пръскачката.



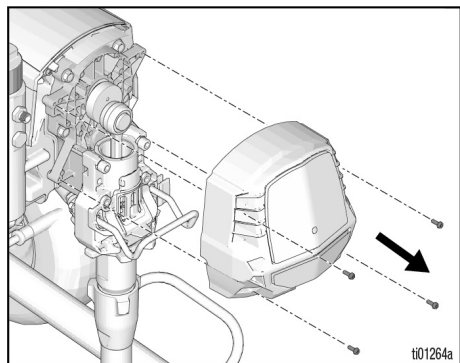
Ремонт

Отстраняване на капака

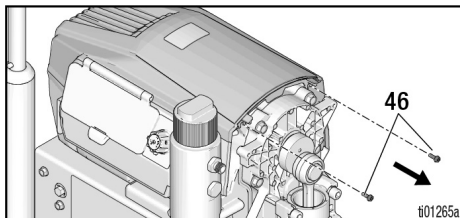
				
--	---	---	--	--

За да избегнете нараняване от токов удар и движещи се части, не отстранявайте вътрешния капак на мотора и изчакайте пет минути след като изключите захранващия кабел, за да се разсее натрупаното електричество.

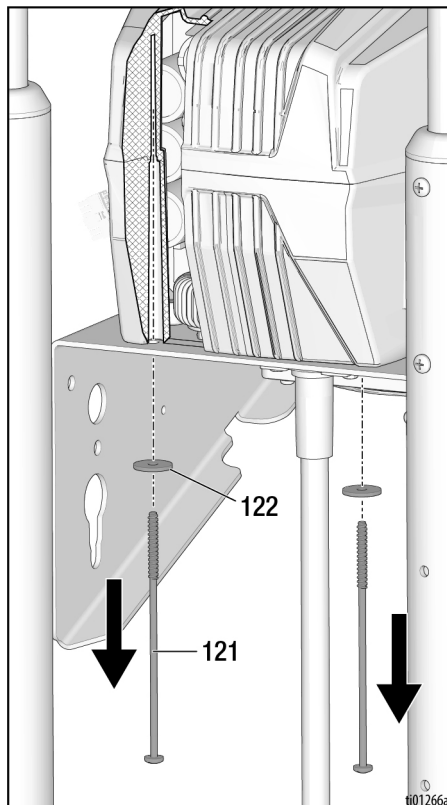
1. Извършете **Процедура за освобождаване на налягането**, стр. 17.
2. Поставете пръскачката в позиция **OFF** (Изкл.) и изключете захранващия кабел.
3. С помощта на гнездо 1/4 инча отстранете четирите винта, задържащи предния капак.



4. С помощта на гнездо 1/4 инча отстранете два предни винта.

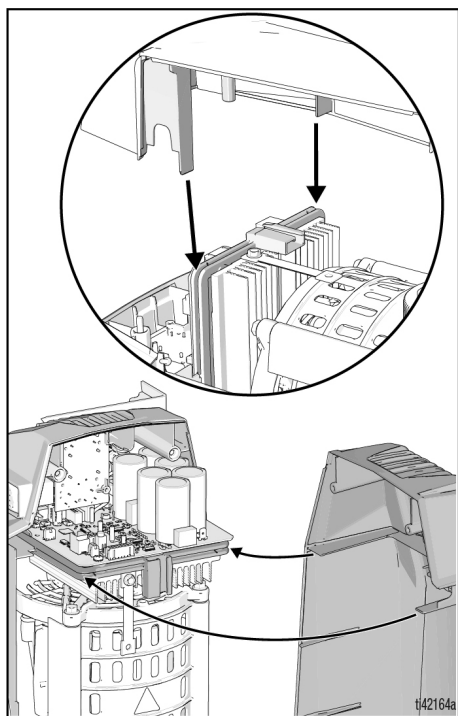


5. С помощта на инструмент T20 отстранете два винта Torx T20. Отстранете горния капак.



Смяна на капака

1. Уверете се, че зъбците от вътрешната страна на капака са подравнени с жлебовете на канала на таблото за управление. Езичетата на горния капак трябва да се плъзгат в жлебовете на таблото за управление. Страничните ръбове трябва да са подравнени към долния капак в страничните канали.



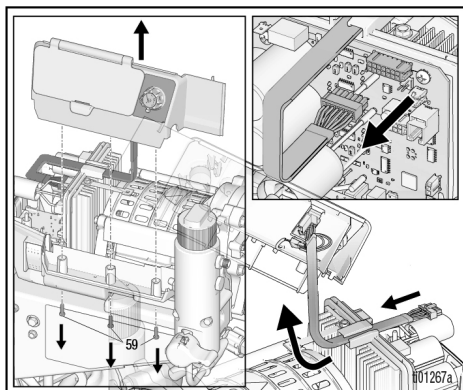
2. Натиснете внимателно надолу капака и с помощта на инструмент T20 затегнете два винта Torx T20 до 12-16 инчфунта.
3. С помощта на гнездо 1/4 инча затегнете два предни винта до 20-25 инчфунта.
4. Подравнете предния капак и с помощта на гнездо 1/4 инча затегнете предните винтове до 20-25 инчфунта.

Отстраняване на потенциометъра

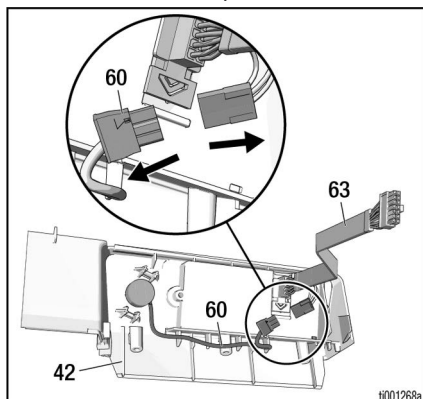


За да избегнете нараняване от токов удар и движещи се части, не отстранявайте вътрешния капак на мотора и изчакайте пет минути след като изключите захранващия кабел, за да се разсее натрупаното електричество.

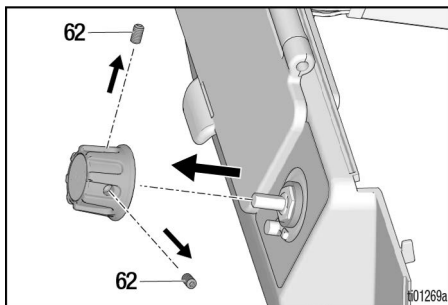
1. Отстранете капака, вижте **Отстраняване на капака**, стр. 42.
2. С помощта на инструмент T20 отстранете три винта Torx T20, държащи дисплея.
3. Отстранете страничния капак на таблото за управление, като разкачите кабела на дисплея.



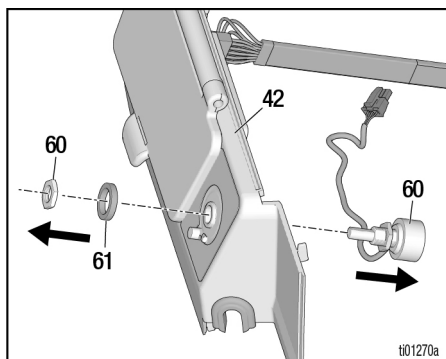
4. Изключете съединителя на кабела на потенциометъра.



5. Отстранете копчето на потенциометъра, като развиете двата останали винта с шестоъгълен ключ 5/64 инча.



6. С помощта на гнездо 1/2 инча отстранете потенциометъра, като развиете задържащата гайка от дисплея.

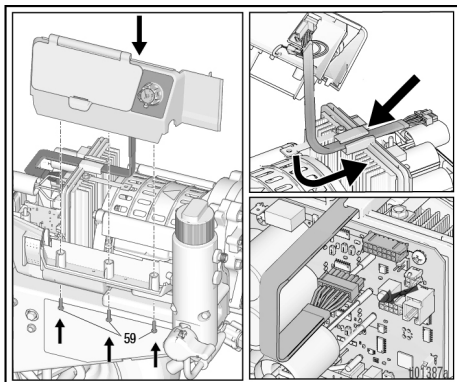


Инсталиране на потенциометъра

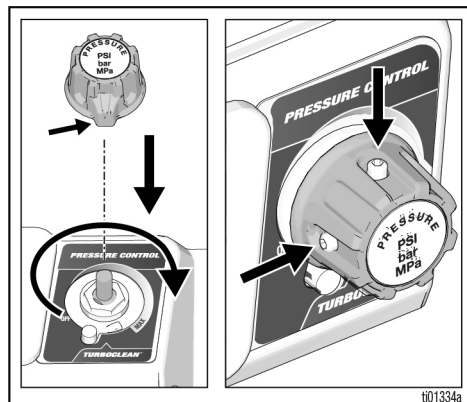


За да избегнете нараняване от токов удар и движещи се части, не отстранявайте вътрешния капак на мотора и изчакайте пет минути след като изключите захранващия кабел, за да се разсее натрупаното електричество.

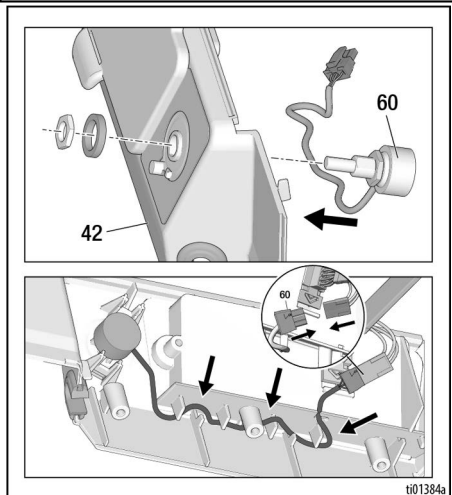
1. Сглобете отново потенциометъра, като го плъзнете на място върху страничния капак. Уверете се, че проводниците са ориентирани надолу. Затегнете задържащата гайка на потенциометъра до 8-10 инчфунта. Прокарайте проводника на потенциометъра в долната част на страничния капак и го свържете към кабела на дисплея.



2. Завъртете вала на потенциометъра по посока на часовниковата стрелка, докато спре, след това сглобете уплътнението и копчето с индикатор, насочен право надолу (позиция TurboClean). Приложете сила надолу към копчето и затегнете двата фиксиращи винта, за да създадете леко съпротивление върху уплътнението. Затегнете настройващите винтове до 10-15 инчфунта

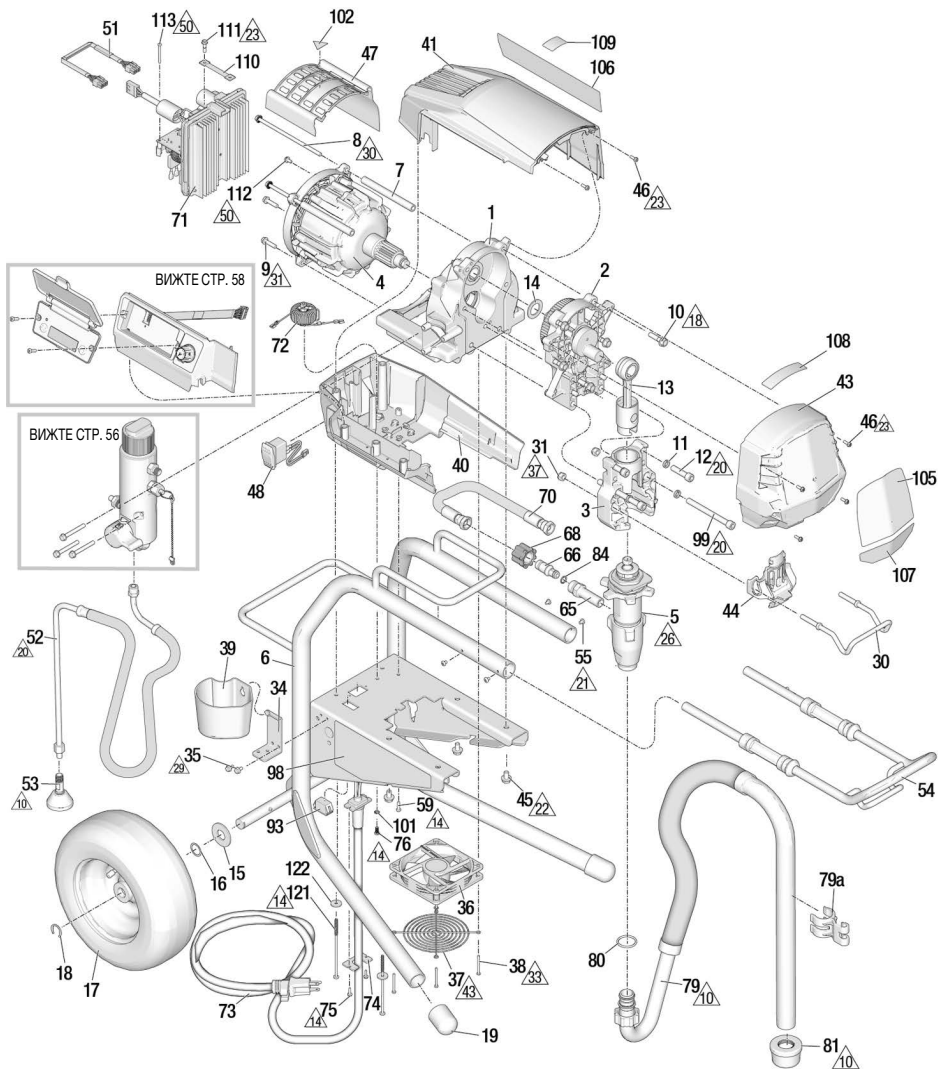


3. Монтирайте отново страничния капак към долния капак. Затегнете винтовете до 12-16 инчфунта. Свържете отново кабела на дисплея към таблото за управление. Уверете се, че кабелът на дисплея е прокаран през функцията за локализиране от горната страна на таблото за управление.
4. Сглобете отново и сменете капака, вижте **Смяна на капака**, стр. 43.
5. Калибрирайте копчето, вижте **Калибриране на копчето**, стр. 32.



Части

695 XT LoBoy



19933

601113a

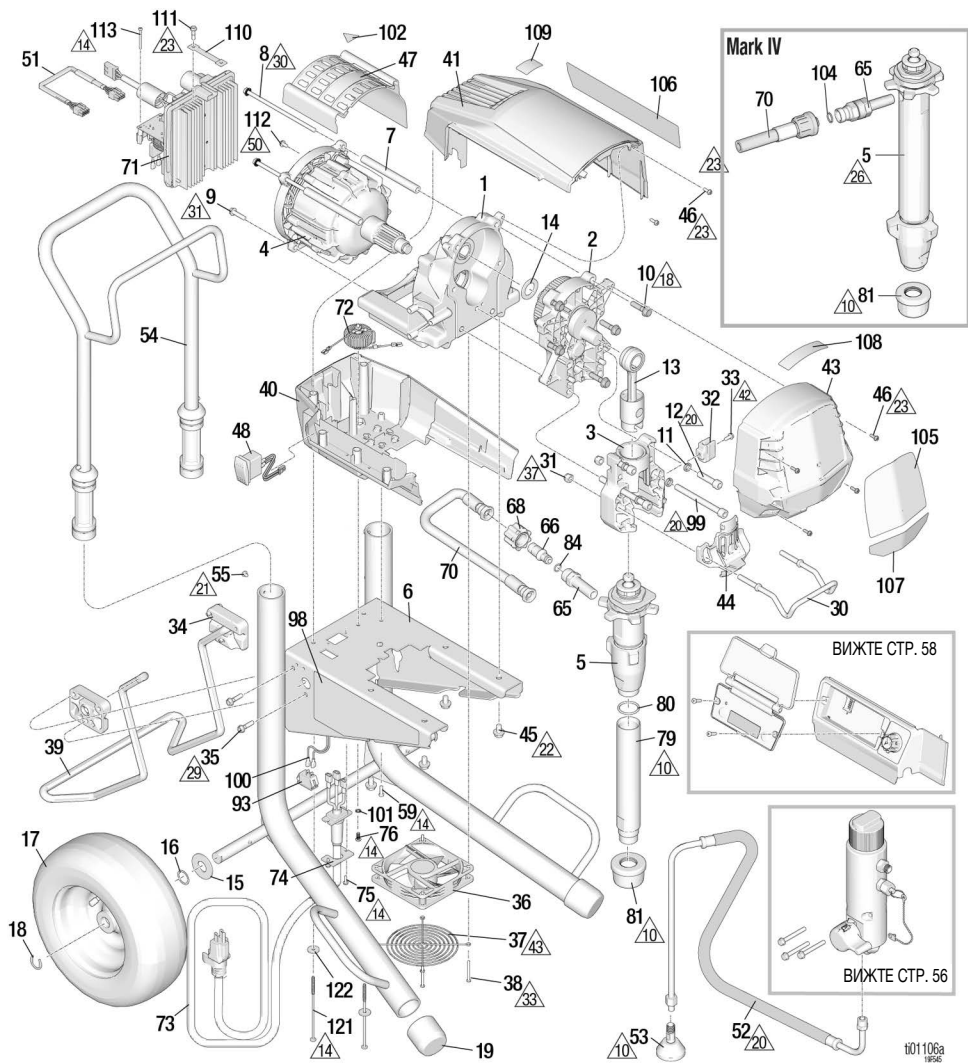
Означе-ние №2	Сила на затягане (усукващ момент)	Означе-ние (№)	Сила на затягане (усукващ момент)	Означе-ние (№)	Сила на затягане (усукващ момент)
10	Затегнете на ръка	23	2,3-2,89 N•m (20-25 инчпаунда)	37	9,6-10,7 N•m (85-95 инчпаунда)
14	1,4-1,8 N•m (12-16 инчпаунда)	26	95 - 108,5 N•m (70-80 футфунта)	42	3,4-4,5 N•m (30-40 инчпаунда)
18	21,5-23,7 N•m (190-210 инчпаунда)	29	4,5-5,2 N•m (40-45 инчпаунда)	43	Сглобете предпазителя, така че да не докосва главината на вентилатора.
20	33,9-40,7 N•m (25-30 футфунта)	30	7,9-8,5 N•m (70-75 инчпаунда)	50	3,4-4,0 N•m (30-35 инчпаунда)
21	2,5-3,2 N•m (22-28 инчпаунда)	31	15,8-18 N•m (140-160 инчпаунда)		
22	16,3-19,0 N•m (12-14 фунтфута)	33	0,7-0,9 N•m (6-8 инчпаунда)		

Списък с части на 695 XT LoBoy

Озна- чение (№)	Част	Описание	Колич. (Брой)	Озна- чение (№)	Част	Описание	Колич. (Брой)
1	2003292	ШАСИ, <i>включва 45</i>	1	68	120583	ГАЙКА, ръчна	1
2	2003289	КОРПУС, <i>включва 10, 14</i>	1	70	2003296	МАРКУЧ, свързан <i>включва 66, 68, 84</i>	1
3	2003294	КОРПУС, лагерен, <i>включва 11, 12, 30, 31, 32, 33, 44, 99</i>	1	71		ПУЛТ, управление	1
4	2003298	ДВИГАТЕЛ, <i>включва 7, 8, 9, 47, 102</i>	1		2003254	100-120VAC	
5	2001548	ПОМПА, нагнетателна, <i>включва 65, 80</i>	1	72	2003255	220-240VAC	
6	20B190	РАМКА, XT, 695 LoBoy	1		2003268	ДРОСЕЛ, земя, <i>включва 76, 101</i>	1
7	19B587	ДИСТАНЦИОНЕР, кормилна шанга, двигател	2		2003269	Северна Америка, Япония, Тайван	
8	19C928	ВИНТ, с глава за ключ	2	73	Вижте стр. 60	Останалия свят	
9	119426	ВИНТ, маш., шестостенна глава с шайба	2	74	20B466	КАБЕЛ, захранващ, <i>включва 74, 75</i>	1
10	15C753	ВИНТ, машинен, шестостенна глава и шайба	5	75	2003004	СЕПАРАТОР, захранващ кабел	1
11	106115	ЗЕГЕРКА	4	76	2003504	ВИНТ, машинен, прорез шест., глава шайба	2
12	17E788	ВИНТ, с цилиндрична глава, 3/8 x 1,5	2			ВИНТ, машинен, шестоъгълно гнездо, назъбен	1
13	19D814	МОТОВИЛКА, XT	1	79	24A437	МАРКУЧ, LoBoy, подмодул, <i>включва 81</i>	1
14	116191	ШАЙБА, опорна	1			СКОБА, дренажна линия	1
15	156306	ШАЙБА, плоска	2	79a	15D000	УПЛЪТНЕНИЕ, О-пръстен	1
16	116038	ШАЙБА, пружинна	2	80	118494	УПЛЪТНЕНИЕ, О-пръстен	1
17	119420	КОЛЕЛО, пневматично	2	81	189920	КОМПЛЕКТ, филтър	1
18	15E891	СКОБА, задържаща	2	84	107505	УПЛЪТНЕНИЕ, О-пръстен	1
19	19D306	КАПАК, опора	2	91	Вижте стр. 59	МАРКУЧ	1
30	16C457	КОНЗОЛА, контейнер	1	93	16T483	ЩЕПСЕЛ	1
31	111040	КОНТРАГАЙКА, вложка, найлон	2	98▲	Вижте стр. 61	ЕТИКЕТ, безопасност, предупреждение	1
34	15F952	СКОБА, за събирателя за източване	1	99	20B730	ВИНТ, с цилиндрична глава, 3/8 x 4,0, SST	2
35	114423	ВИНТ, шестостенна глава	2	101	100718	ШАЙБА	1
36	19D923	ВЕНТИЛАТОР, 12V	1	102▲	2001766	ЕТИКЕТ, безопасност, предупреждение, движещи се части	1
37	19D924	ПРЕДПАЗИТЕЛ, вентилатор	1	105	Вижте стр. 61	ЕТИКЕТ, марка, преден	1
38	117683	ВИНТ, машинен, с полукръгла глава и гнездо звезда (Torx®)	4	106	Вижте стр. 61	ЕТИКЕТ, марка, страничен	1
39	276975	СЪБИРАТЕЛ, за източване	1	107	Вижте стр. 61	ЕТИКЕТ, марка, Xtreme Torque	1
40	2003286	КОЖУХ, двигател, долен, <i>включва 48, 59</i>	1	108	Вижте стр. 61	ЕТИКЕТ, марка, QR, XT	1
41	2003283	КОЖУХ, двигател, горен; <i>включва поз. 46, 59</i>	1	109	16D576	ЕТИКЕТ, марка, Произведено в САЩ	1
43	2003281	КАПАК, преден, <i>включва 46</i>	1	110	2002717	СНОП, заземен, плетен (само за модели 230VAC)	1
44	20B130	КАПАК, прът на помпата	1	111	119791	ВИНТ, машинен, шестостенна глава и шайба (само за модели 230VAC)	1
45	111801	ВИНТ, капачка, с шестостенна глава.	4			ВИНТ, машинен, шестостенна глава и шайба (само за модели 230VAC)	1
46	2001659	ВИНТ, машинен, прорез шест., глава шайба	6	112	114391	ВИНТ, заземяване (само за модели 230VAC)	1
47	19D292	КАПАК, двигател	1	113	119236	ВИНТ (само за модели с 230 VAC)	2
48	116752	КЛЮЧ (превключвател), люлеещ	1	121	2005199	БОЛТ, Ø10, 120 mm	2
51	19B596	СВРЪЗКА, енкодер	1	122	120339	ШАЙБА, плоска	2
52	20B648	МАРКУЧ, за източване, XT, LoBoy	1				
53	241920	ДЕФЛЕКТОР, с резба	1				
54	19D794	ДРЪЖКА, LoBoy, модул	1				
55	109032	ВИНТ, машинен	1				
59	19D307	ВИНТ, машинен, с полукръгла глава и гнездо звезда	1				
65	20B230	ФИТИНГ, помпа	1				
66	16X833	ФИТИНГ, бързо изключване	1				

▲ Предупредителните етикети за безопасност, табелите и картите за смяна се предоставят безплатно.

695 XT, 795 XT, Mark IV Standard Hi-Boy



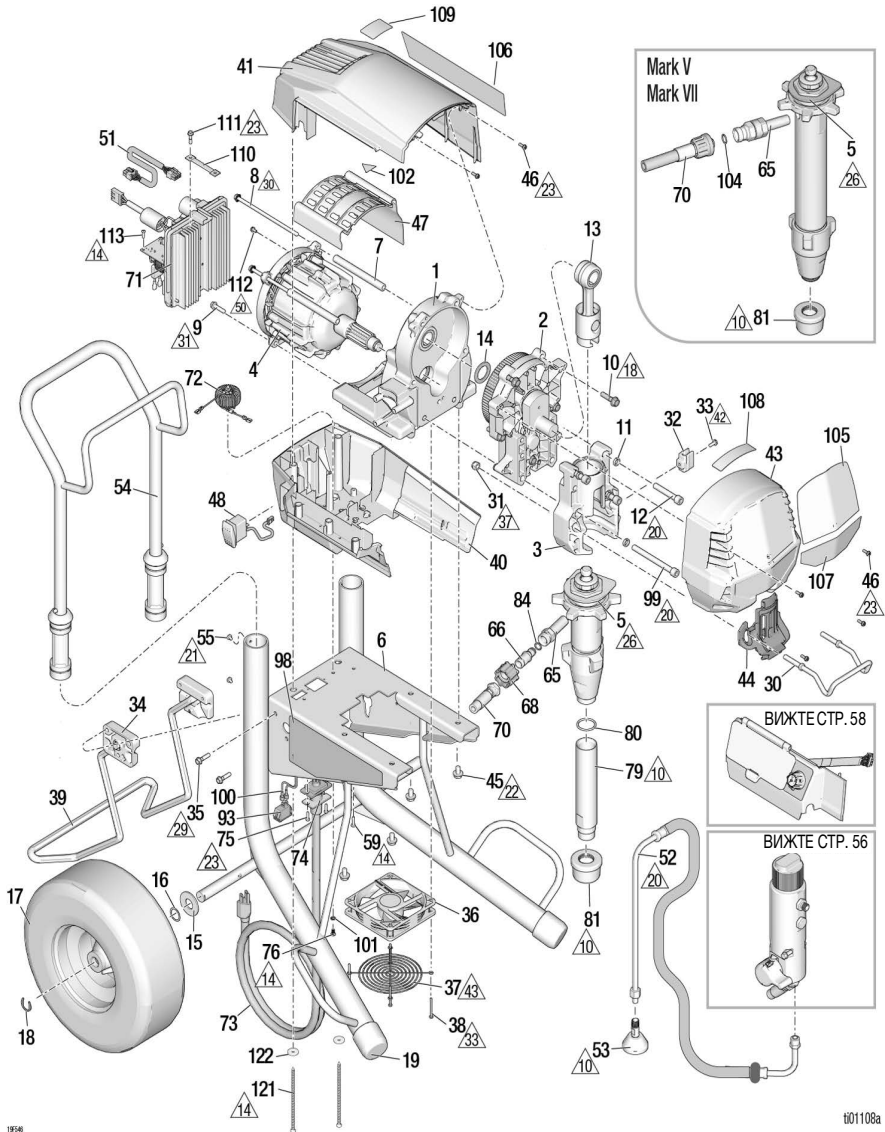
Означе-ние №	Сила на затягане (усукващ момент)	Означе-ние (№)	Сила на затягане (усукващ момент)	Означе-ние (№)	Сила на затягане (усукващ момент)
10	Затегнете на ръка	23	2,3-2,89 N•m (20-25 инчпаунда)	37	9,6-10,7 N•m (85-95 инчпаунда)
14	1,4-1,8 N•m (12-16 инчпаунда)	26	95 - 108,5 N•m (70-80 футфунта)	42	3,4-4,5 N•m (30-40 инчпаунда)
18	21,5-23,7 N•m (190-210 инчпаунда)	29	14,7-17,0 N•m (130-150 инчпаунда)	43	Сглобете предпазителя, така че да не докосва главината на вентилатора.
20	33,9-40,7 N•m (25-30 футфунта)	30	7,9-8,5 N•m (70-75 инчпаунда)	50	3,4-4,0 N•m (30-35 инчпаунда)
21	2,5-3,2 N•m (22-28 инчпаунда)	31	15,8-18 N•m (140-160 инчпаунда)		
22	16,3-19,0 N•m (12-14 фунтфута)	33	0,7-0,9 N•m (6-8 инчпаунда)		

Списък на частите за 695 XT, 795 XT, Mark IV Standard Hi-Boy

Означе- ние (№)	Част	Описание	Колич. (Брой)	Означе- ние (№)	Част	Описание	Колич. (Брой)
1	2003292	ШАСИ, <i>включва 45</i>	1	66	16X833	ФИТИНГ, бърз демонтаж (само за модели 695/795)	1
2		КОРПУС, задвижване, <i>включва 10, 14</i>	1	68	120583	ГАЙКА, за ръчно завиване (само за модели 695/795)	1
	2003289	Модел 695		70		МАРКУЧ, съединен	1
	2003290	Модели 795/Mark IV		2003296		Модели 695/795, <i>включва 66, 68, 84</i>	1
3	2003294	КОРПУС, лагерен, <i>включва 11, 12, 30, 31, 32, 33, 44, 99</i>	1	2003297		Mark IV, <i>включва 104</i>	
4		ДВИГАТЕЛ, <i>включва 7, 8, 9, 47, 102</i>	1	71		ПУЛТ, управление	1
	2003298	Модел 695		2003256		110VAC (Обединеното кралство)	
	2003299	Модели 795		2003254		100-120VAC	
	2005784	Mark IV		2003255		220-240VAC	
5		ПОМПА, раб. обем	1	72		ДРОСЕЛ, земя, <i>включва 76, 101</i>	1
	2001548	Модел 695, <i>включва 65, 80</i>		2003268		Северна Америка, Япония, Тайван	
	2001573	Модел 795, <i>включва 65, 80</i>		2003269		Останалия свят	
	2001552	Модел Mark IV, <i>включва 65</i>		73		КАБЕЛ, <i>захранващ, включва 74, 75</i>	1
6	19D663	РАМКА, XT, 695/795/Mark IV	1	74	20B466	СЕПАРАТОР, <i>захранващ кабел</i>	1
7	19B587	ДИСТАНЦИОНЕР, кормилна шанга, двигател	2	75	2003004	ВИНТ, маш., с полукръгла глава, самонарезен	2
8	19C928	ВИНТ, с глава за ключ	2	76	2003504	ВИНТ, машинен, шестоъгълно гнездо, назъбен	1
9	119426	ВИНТ, маш., шестостенна глава с шайба	2	79	19D828	ТРЪБА, всмукателна, XT (само за модели 695/795)	1
10	15C753	ВИНТ, машинен, шестостенна глава и шайба	5	80	118494	УПЛЪТНЕНИЕ, О-пръстен (само за модели 695/795)	1
11	106115	ЗЕГЕРКА	4	81	189920	КОМПЛЕКТ, филтър	1
12	17E788	ВИНТ, с цилиндрична глава, 3/8 x 1,5	2	84	107505	УПЛЪТНЕНИЕ, О-пръстен	1
13	19D814	МОТОВИЛКА, XT	1	91		Вижте стр. 59	1
14	116191	ШАЙБА, опорна	1	93	16T483	ЩЕПСЕЛ (220-240V, само за модели 695)	1
15	156306	ШАЙБА, плоска	2	120059		ПРЕВКЛЮЧВАТЕЛ, ЦК-КЛЮЧ, 15-20 амп. (100-120V, 795, само за модели Mark IV)	1
16	116038	ШАЙБА, пружинна	2	97		МАРКУЧ, мека връзка, само Mark IV	1
17	119420	КОЛЕЛО, пневматично	2	98▲		ВИЖТЕ, безопасност, предупреждение	1
18	15E891	СКОБА, задържаща	2	99	20B730	ВИНТ, с цилиндрична глава, 3/8 x 4,0 SST	2
19	276974	КАЛПАК, опора	2	100	15G935	КАБЕЛ, за двупозиционен превключвател (само за модели 100-120V, 795, Mark IV)	1
30	16C457	КОНЗОЛА, контейнер	1	101	100718	ШАЙБА	1
31	111040	КОНТРАГАЙКА, вложка, найлон	2	102▲	2001766	ЕТИКЕТ, безопасност, предупреждение, движещи се части	1
32	16X203	СКОБА, дренажна линия	1	104	102982	О-пръстен	1
33	118444	ВИНТ, машинен, прорез шест., глава с шайба	1	105		Вижте стр. 61	1
34	15C982	ДЪРЖАТЕЛ, количка	2	106		Вижте стр. 61	1
35	114531	ВИНТ, маш., шестостенна глава с шайба	4	107		Вижте стр. 61	1
36	19D923	ВЕНТИЛАТОР, 12V	1	108		Вижте стр. 61	1
37	19D924	ПРЕДПАЗИТЕЛ, вентилатор	1	109	16D576	ЕТИКЕТ, марка, Произведено в САЩ	1
38	117683	ВИНТ, машинен, с полукръгла глава и гнездо звезда	4	110	2002717	ЖГУТ, заземен, плетен (230VAC и 110 UK)	1
39	19D921	ОПОРА, стойка, универсална, XT	1	111	119791	ВИНТ, машинен, шестостенна глава и шайба (230VAC и 110 UK)	1
40	2003286	КОЖУХ, двигател, долен, <i>включва 48, 59</i>	1	112	114391	ВИНТ, заземяване (230VAC и 110 UK)	1
41	2003283	КОЖУХ, двигател, горен; <i>включва поз. 46, 59</i>	1	113	119236	ВИНТ (230VAC, само модели 110 UK)	2
43	2003281	КАПАК, преден, <i>включва 46</i>	1	121	2005199	БОЛТ, Ø10, 120 mm	2
44	20B130	КАПАК, прът на помпата	1	122	120339	ШАЙБА, плоска	2
45	111801	ВИНТ, капачка, с шестостенна глава.	4				
46	2001659	ВИНТ, машинен, прорез шест., глава шайба	6				
47	19D292	КАПАК, двигател	1				
48	116752	КЛЮЧ (превключвател), люлеещ	1				
51	19B596	СВРЪЗКА, енодер	1				
52	20B342	МАРКУЧ, за източване, XT	1				
53	241920	ДЕФЛЕКТОР, с резба	1				
54	24A250	ДРЪЖКА, модул	1				
55	109032	ВИНТ, машинен	4				
59	19D307	ВИНТ, машинен, с полукръгла глава и гнездо звезда	1				
65		ФИТИНГ, помпа	1				
	20B230	Модели 695/795					
	2004023	Model Mark IV					

▲ Предупредителните етикети за безопасност, табелите и картите за смяна се предоставят безплатно.

1095 XT, Mark V, Mark VII Standard Hi-Boy



1958

101108a

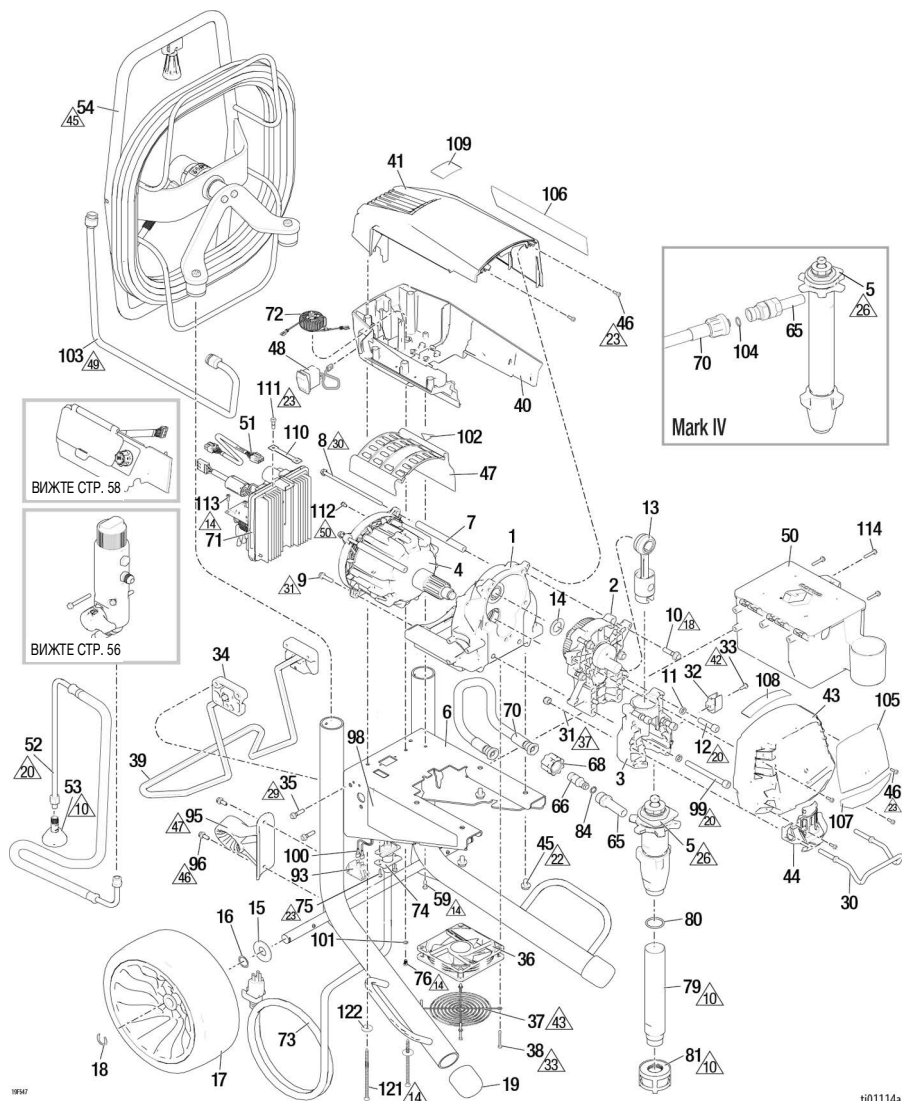
Означе- ние №	Сила на затягане (усукващ момент)	Означе- ние (№)	Сила на затягане (усукващ момент)	Означе- ние (№)	Сила на затягане (усукващ момент)
10	Затегнете на ръка	23	2,3-2,89 N*m (20-25 инчпаунда)	37	9,6-10,7 N*m (85-95 инчпаунда)
14	1,4-1,8 N*m (12-16 инчпаунда)	26	142,8-156,4 N*m (105-115 фунтфута)	42	3,4-4,5 N*m (30-40 инчпаунда)
18	21,5-23,7 N*m (190-210 инчпаунда)	29	14,7-17,0 N*m (130-150 инчпаунда)	43	Сглобете предпазителя, така че да не докосва главината на вентилатора.
20	33,9-40,7 N*m (25-30 фунтфута)	30	7,9-8,5 N*m (70-75 инчпаунда)		
21	2,5-3,2 N*m (22-28 инчпаунда)	31	15,8-18 N*m (140-160 инчпаунда)	50	3,4-4,0 N*m (30-35 инчпаунда)
22	16,3-19,0 N*m (12-14 фунтфута)	33	0,7-0,9 N*m (6-8 инчпаунда)		

Списък с части за 1095 XT, Mark V, Mark VII Standard Hi-Boy

Озна- чение (№)	Част	Описание	Колич. (Брой)	Озна- чение (№)	Част	Описание	Колич. (Брой)
1	2003293	ШАСИ, <i>включва 45</i>	1		2003296	Модел 1095, <i>включва 66, 68, 84</i>	
2	2003291	КОРПУС, задвижване, <i>включва 10, 14</i>	1		2003297	Модели Mark V/Mark VII, <i>включва 104</i>	
3	2003295	КОРПУС, лагерен, <i>включва 11, 12, 30, 31, 32, 33, 44, 99</i>	1	71	2003256	ПУЛТ, управление	1
4		ДВИГАТЕЛ, <i>включва 7, 8, 9, 47, 102</i>	1		2003254	110VAC (Обединеното кралство)	
	2003300	Модел 1095			2003255	100-120VAC	
	2003301	Mark V		72	2003255	220-240VAC	
	2003302	Mark VII (ЕМЕА)			2003268	ДРОСЕЛ, земя, <i>включва 76, 101</i>	1
5		ПОМПА, раб. обем	1		2003269	Северна Америка, Япония, Тайван	
	2001550	Модел 1095, <i>включва 65, 80</i>		73	2003269	Останалия свят	
	2001554	Модел Mark V, <i>включва 65</i>		73	Вижте стр. 60	КАБЕЛ, <i>захранващ, включва 74, 75</i>	1
	2001556	Mark VII, <i>включва 65</i>		74	20B466	СЕПАРАТОР, <i>захранващ кабел</i>	1
6	19D664	FRAME, XT, 1095/Mark V/ Mark VII	1	75	2003004	ВИНТ, маш., с полукръгла глава, самонарезен	2
7	19B587	ДИСТАНЦИОНЕР, кормилна щанга, двигател	2	76	2003504	ВИНТ, машинен, шестоъгълно гнездо, назъбен	1
8	19C928	ВИНТ, с глава за ключ	2	79	19F477	ТРЪБА, всмукателна (само за модел 1095)	1
9	119426	ВИНТ, маш., шестостенна глава с шайба	2	80	118494	УПЛЪТНЕНИЕ, О-пръстен (само за модел 1095)	1
10	15C753	ВИНТ, машинен, шестостенна глава и шайба	5	81	189920	ФИЛТЪР	1
11	106115	ЗЕГЕРКА	4	84	107505	УПЛЪТНЕНИЕ, О-пръстен	1
12	17E789	ВИНТ, с цилиндрична глава, 3/8 x 2.25	2	91	Вижте стр. 59	МАРКУЧ	1
13	24V085	МОТОВИЛКА	1	93		КЛЮЧ (превключвател), люлеещ	1
14	116192	ШАЙБА, опорна	1		120059	Модел 1095/Mark V 100-120V (15-20 amp)	
15	156306	ШАЙБА, плоска	2		126029	Модел Mark VII (10-16 amp)	
16	116038	ШАЙБА, пружинна	2		16T483	Модел 1095/Mark V 220-240V (щепсел)	
17	119509	КОЛЕЛО, пневматично	2	97	Вижте стр. 61	МАРКУЧ, мека връзка	1
18	15E891	СКОБА, задържаща	2	98▲	Вижте стр. 61	ЕТИКЕТ, безопасност, предупреждение	1
19	276974	КАЛПАК, опора	2	99	20B730	ВИНТ, с цилиндрична глава, 3/8 x 4.0 SST	2
30	16C457	КОНЗОЛА, контейнер	1	100	15G935	КАБЕЛ, двупозиционен превключвател (Модел 1095/Mark V 100-120VAC пръскачки/само Mark VII)	1
31	111040	КОНТРАГАЙКА, влажка, найлон	2	101	100718	ШАЙБА	1
32	16X203	СКОБА, дренажна линия	1	102▲	2001766	ЕТИКЕТ, безопасност, предупреждение, движещи се части	1
33	118444	ВИНТ, машинен, прорез шест., глава с шайба	1	104	102982	О-пръстен	1
34	15C982	ДЪРЖАТЕЛ, количка	2	105	Вижте стр. 61	ЕТИКЕТ, марка, преден	1
35	114531	ВИНТ, маш., шестостенна глава с шайба	4	106	Вижте стр. 61	ЕТИКЕТ, марка, страничен	1
36	19D923	ВЕНТИЛАТОР, 12V	1	107	Вижте стр. 61	ЕТИКЕТ, марка, Xtreme Torque	1
37	19D924	ПРЕДПАЗИТЕЛ, вентилатор	1	108	Вижте стр. 61	ЕТИКЕТ, марка, QR, XT	1
38	117683	ВИНТ, с цилиндрична глава	4	109	16D576	ЕТИКЕТ, марка, Произведено в САЩ	1
39	19D921	ОПОРА, стойка, универсална, XT	1	110	2002717	ЖГУТ, заземен, плетен (само за модели 230VAC и 110 UK)	1
40	2003287	КОЖУХ, двигател, долен, <i>включва 48, 59</i>	1	111	119791	ВИНТ, машинен, шестостенна глава и шайба (само за модели 230VAC и 110 UK)	1
41	2003284	КОЖУХ, двигател, горен; <i>включва поз. 46, 59</i>	1	112	114391	ВИНТ, заземяване (само за модели 230VAC и 110 UK)	1
43	2003282	КАПАК, преден, <i>включва 46</i>	1	113	119236	ВИНТ (230VAC, само модели 110 UK)	2
44	20B131	КАПАК, прът на помпата	1	121	2005199	БОЛТ, Ø10, 120 mm	2
45	111801	ВИНТ, капачка, с шестостенна глава.	4	122	120339	ШАЙБА, плоска	2
46	2001659	ВИНТ, машинен, прорез шест., глава шайба	6				
47	19D292	КАПАК, двигател	1				
48	116752	КЛЮЧ (превключвател), люлеещ	1				
51	19B596	СВРЪЗКА, енкодер	1				
52	20B342	МАРКУЧ, за източване, XT	1				
53	241920	ДЕФЛЕКТОР, с резба	1				
54	24A250	ДРЪЖКА, модул	1				
55	109032	ВИНТ, машинен	4				
59	19D307	ВИНТ, машинен, с полукръгла глава и гнездо звезда	2				
65		ФИТИНГ, помпа	1				
	20B230	Модел 1095					
	2004023	Модел 1095					
66	16X833	Модел Mark V/Mark VII ФИТИНГ, бърз демонтаж, (само за модел 1095)	1				
68	120583	ГАЙКА, за ръчно завиване, (само за модел 1095)	1				
70		МАРКУЧ, съединен	1				

▲ Предупредителните етикети за безопасност, табелите и картите за смяна се предоставят безплатно.

695 XT, 795 XT, Mark IV Pro Hi-Boy



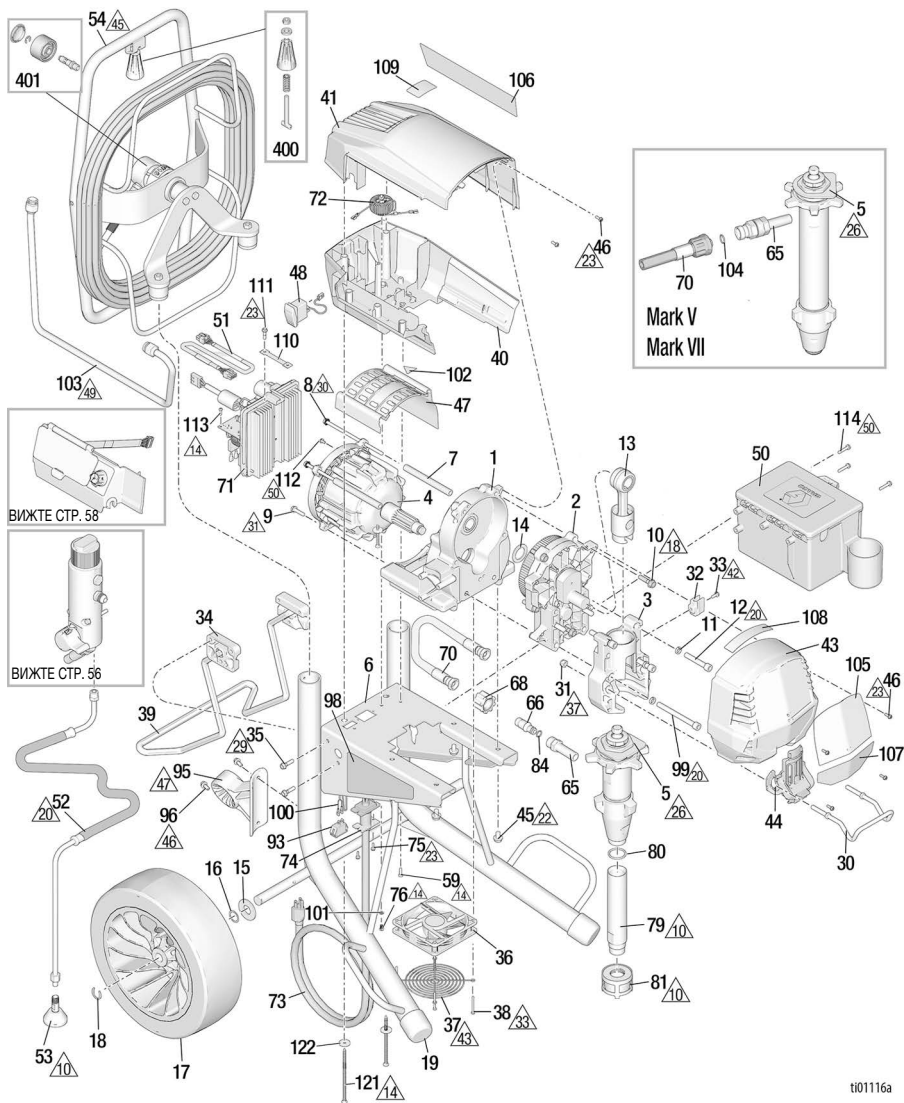
Означе- ние №	Сила на затягане (усукващ момент)	Означе- ние (№)	Сила на затягане (усукващ момент)	Означе- ние (№)	Сила на затягане (усукващ момент)
10	Затегнете на ръка	29	14,7-17,0 N•m (130-150 инчпаунда)	45	54,4-68,0 N•m (40-50 фунтфута)
14	1,4-1,8 N•m (12-16 инчпаунда)	30	7,9-8,5 N•m (70-75 инчпаунда)	46	4,5-5,6 N•m (40-50 инчпаунда)
18	21,5-23,7 N•m (190-210 инчпаунда)	31	15,8-18 N•m (140-160 инчпаунда)	47	Ориентирайте със стрелка нагоре
20	33,9-40,7 N•m (25-30 фунтфута)	33	0,7-0,9 N•m (6-8 инчпаунда)	49	51,7 - 57,1 N•m (38-42 фунтфута)
22	16,3-19,0 N•m (12-14 фунтфута)	37	9,6-10,7 N•m (85-95 инчпаунда)	50	3,4-4,0 N•m (30-35 инчпаунда)
23	2,3-2,89 N•m (20-25 инчпаунда)	42	3,4-4,5 N•m (30-40 инчпаунда)		
26	94,9 - 108,5 N•m (70-80 футфунта)	43	Сглобете предпазителя, така че да не докосва главината на вентилатора.		

Списък с части за 695 XT, 795 XT, Mark IV Pro Hi-Boy

Озна- чение (№)	Част	Описание	Колич. (Брой)	Озна- чение (№)	Част	Описание	Колич. (Брой)
1	2003292	ШАСИ, <i>включва 45</i>	1	68	120583	ГАЙКА, за ръчно завиване (само за модели 695/795)	1
2		КОРПУС, задвижване, <i>включва 10, 14</i>	1	70		МАРКУЧ, съединение	1
	2003289	Модел 695		2003296		Модели 695/795, <i>включва 66, 68, 84</i>	
	2003290	Модели 795/Mark IV		2003297		Mark IV, <i>включва 104</i>	
3	2003294	КОРПУС, лагерен, <i>включва 11, 12, 30, 31, 32, 33, 44, 99</i>	1	71		ПУЛТ, управление	1
4		ДВИГАТЕЛ, <i>включва 7, 8, 9, 47, 102</i>	1	2003256		110VAC (Обединеното кралство)	
	2003298	Модел 695		2003254		100-120VAC	
	2003299	Модели 795		2003255		220-240VAC	
	2005784	Mark IV		72		ДРОСЕЛ, <i>земя, включва 76, 101</i>	1
5		ПОМПА, раб. обем	1	2003268		Северна Америка, Япония, Тайван	
	2001549	Модел 695, <i>включва 65, 80</i>		2003269		Останалия свят	
	2001574	Модел 795, <i>включва 65, 80</i>		73		Вижте стр. 60	1
	2001553	Модел Mark IV, <i>включва 65</i>		74	20B466	СЕПАРАТОР, <i>захранващ кабел</i>	1
6	19D663	РАМКА, XT, 695/795/Mark IV	1	75	2003004	ВИНТ, маш., с полукръгла глава, самонарезен	2
7	19B587	ДИСТАНЦИОНЕР, кормилна шанга, двигател	2	76	2003504	ВИНТ, машинен, шестоъгълно гнездо, назъбен	1
8	19C928	ВИНТ, с глава за ключ	2	79	19D828	ТРЪБА, всмукателна, XT (само за модели 695/795)	1
9	119426	ВИНТ, маш., шестостенна глава с шайба	2	80	118494	УПЛЪТНЕНИЕ, О-пръстен (само за модели 695/795)	1
10	15C753	ВИНТ, машинен, шестостенна глава и шайба	5	81	15V573	ФИЛТЪР	1
11	106115	ЗЕГЕРКА	4	84	107505	УПЛЪТНЕНИЕ, О-пръстен	1
12	17E788	ВИНТ, с цилиндрична глава, 3/8 x 1,5	2	91		Вижте стр. 59	1
13	19D814	МОТОВИЛКА, XT	1	93	16T483	ЩЕПСЕЛ (220-240V, само за модели 695)	1
14	116191	ШАЙБА, опорна	1	120059		ПРЕВКЛЮЧВАТЕЛ, ЦК-КЛЮЧ, 15-20 амп. (100-120V, 795, само за модели Mark IV)	
15	156306	ШАЙБА, плоска	2	95	19D922	ВОДАЧ, маркуч, XT, Pro	1
16	116038	ШАЙБА, пружинна	2	96	117633	ВИНТ, прорез, шестост. глава с шайба	2
17	20B198	ГУМА, полиуретан, черна	2	98▲	Вижте стр. 61	ЕТИКЕТ, безопасност, предупреждение	1
18	15E891	СКОБА, задържаща	2	99	20B730	ВИНТ, с цилиндрична глава, 3/8 x 4,0 SST	2
19	276974	КАЛПАК, опора	2	100	15G935	КАБЕЛ, за двупозиционен превключвател (само за модели 100-120V, 795, Mark IV)	1
30	16C457	КОНЗОЛА, контейнер	1	101	100718	ШАЙБА	1
31	111040	КОНТРАГАЙКА, вложка, найлон	2	102▲	2001766	ЕТИКЕТ, безопасност, предупреждение, движещи се части	1
32	16X203	СКОБА, дренажна линия	2	103	2002230	ТРЪБА, оформена, XT	1
33	118444	ВИНТ, машинен, прорез шест., глава с шайба	1	104	102982	О-пръстен	1
34	15C982	ДЪРЖАТЕЛ, количка	2	105	Вижте стр. 61	ЕТИКЕТ, марка, преден	1
35	114531	ВИНТ, маш., шестостенна глава с шайба	4	106	Вижте стр. 61	ЕТИКЕТ, марка, страничен	1
36	19D923	ВЕНТИЛАТОР, 12V	1	107	Вижте стр. 61	ЕТИКЕТ, марка, Xtreme Torque	1
37	19D924	ПРЕДГЛАЗИТЕЛ, вентилатор	1	108	Вижте стр. 61	ЕТИКЕТ, марка, QR, XT	1
38	117683	ВИНТ, маш., шестостенна глава с шайба	4	109	16D576	ЕТИКЕТ, марка, Произведено в САЩ	1
39	19D921	ОПОРА, стойка, универсална, XT	1	110	2002717	ЖГУТ, заземен, плетен (само за модели 230VAC и 110 UK)	1
40	2003286	КОЖУХ, двигател, долен, <i>включва 48, 59</i>	1	111	119791	ВИНТ, машинен, шестостенна глава и шайба (само за модели 230VAC и 110 UK)	1
41	2003283	КОЖУХ, двигател, горен; <i>включва лоз. 48, 59</i>	1	112	114391	ВИНТ, заземяване (само за модели 230VAC и 110 UK)	1
42	2003281	КАПАК, преден, <i>включва 46</i>	1	113	119236	ВИНТ (230VAC, само модели 110 UK)	2
43	20B130	КАПАК, прът на помпата	1	114	118852	ВИНТ	3
44	20B130	КАПАК, прът на помпата	1	121	2005199	БОЛТ, Ø10, 120 mm	2
45	111801	ВИНТ, капачка, с шестостенна глава.	4	122	120339	ШАЙБА, плоска	2
46	2001659	ВИНТ, машинен, прорез шест., глава шайба	6				
47	19D292	КАПАК, двигател	1				
48	116752	КЛЮЧ (превключвател), люлеещ	1				
50	287253	КОМПЛЕКТ, кутия за инструменти, модели за ЕМЕА и UK, <i>включва 114</i>	1				
51	19B596	СВРЪЗКА, енкодер	1				
52	20B342	МАРКУЧ, за източване, XT	1				
53	241920	ДЕФЛЕКТОР, с резба	1				
54	25V145	МАКАРА, маркуч, XT, <i>включва 77, 84, 95, 96, 103</i>	1				
59	19D307	ВИНТ, машинен, с полукръгла глава и гнездо звезда	1				
65		ФИТИНГ, помпа	1				
	20B230	Модели 695/795					
	2004023	Model Mark IV					
66	16X833	ФИТИНГ, бърз демонтаж (само за модели 695/795)	1				

▲ Предупредителните етикети за безопасност, табелите и картите за смяна се предоставят безплатно.

1095 XT, Mark V, Mark VII, Pro Hi-Boy



t101116a

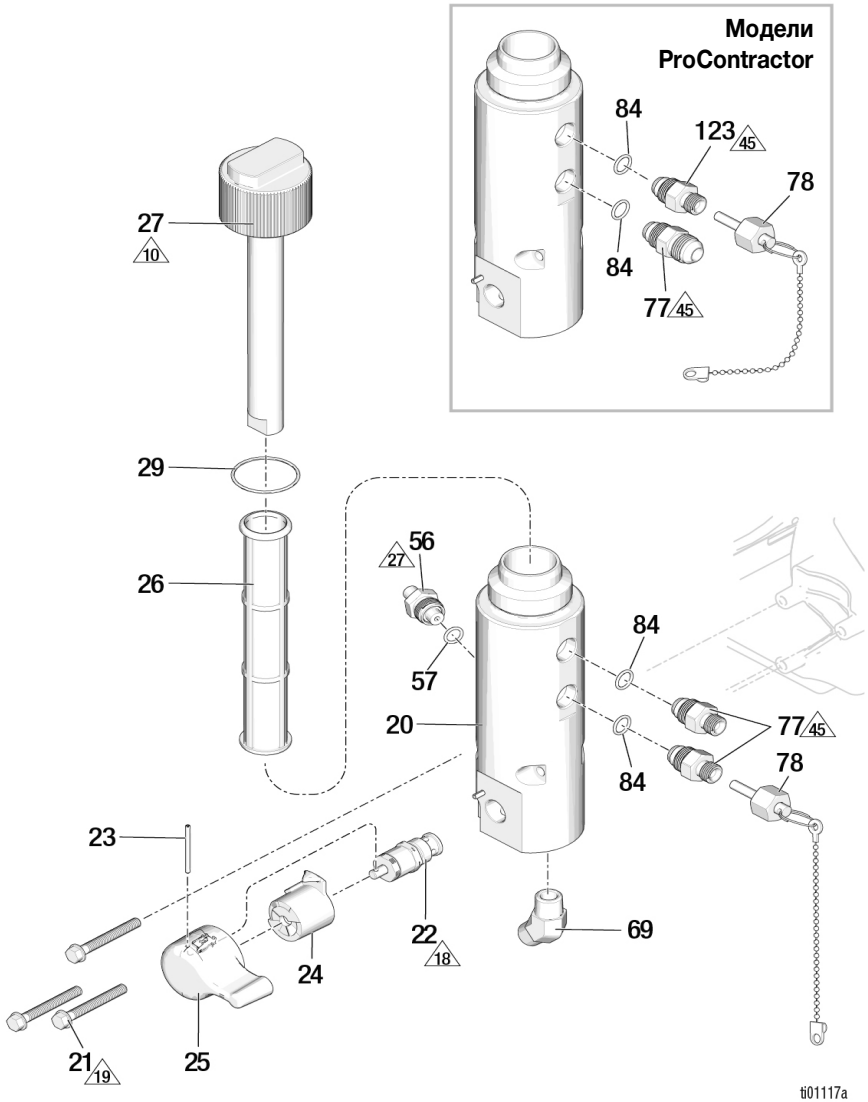
Означе- ние №	Сила на затягане (усукващ момент)	Означе- ние (№)	Сила на затягане (усукващ момент)	Означе- ние (№)	Сила на затягане (усукващ момент)
10	Затегнете на ръка	29	14,7-17,0 N•m (130-150 инчпаунда)	45	54,4-68,0 N•m (40-50 фунтфута)
14	1,4-1,8 N•m (12-16 инчпаунда)	30	7,9-8,5 N•m (70-75 инчпаунда)	46	4,5-5,6 N•m (40-50 инчпаунда)
18	21,5-23,7 N•m (190-210 инчпаунда)	31	15,8-18 N•m (140-160 инчпаунда)	47	Ориентирайте със стрелка нагоре
20	33,9-40,7 N•m (25-30 фунтфута)	33	0,7-0,9 N•m (6-8 инчпаунда)	49	51,7 - 57,1 N•m (38-42 фунтфута)
22	16,3-19,0 N•m (12-14 фунтфута)	37	9,6-10,7 N•m (85-95 инчпаунда)	50	3,4-4,0 N•m (30-35 инчпаунда)
23	2,3-2,89 N•m (20-25 инчпаунда)	42	3,4-4,5 N•m (30-40 инчпаунда)		
26	142,8-156,4 N•m (105-115 фунтфута)	43	Сглобете предпазителя, така че да не докосва главината на вентилатора.		

Списък с части за 1095 XT, Mark V, Mark VII, Pro Hi-Boy

Озна- чение (№)	Част	Описание	Колич. (Брой)	Озна- чение (№)	Част	Описание	Колич. (Брой)
1	2003293	ШАСИ, включва 45	1	70	МАРКУЧ, съединен	1	
2	2003291	КОРПУС, задвижване, включва 10, 14	1	2003296	Модел 1095, включва 66, 68, 84	1	
3	2003295	КОРПУС, лагерен, включва 11, 12, 30, 31, 32, 33, 44, 99	1	2003297	Модели Mark V/Mark VII, включва 104	1	
4		ДВИГАТЕЛ, включва 7, 8, 9, 47, 102	1	2003256	110VAC (Обединеното кралство)	1	
	2003300	Модели 1095		2003254	100-120VAC		
	2003301	Mark V		2003255	220-240VAC		
	2003302	Mark VII (EMEA)		72	ДРОСЕЛ, земя, включва 76, 101	1	
5		ПОМПА, раб. обем	1	2003268	Северна Америка, Япония, Тайван	1	
	2001551	Модел 1095, включва 65, 80		2003269	Останалия свят		
	2001555	Модел Mark V, включва 65		73	Вижте стр. 60	1	
	2001557	Mark VII, включва 65		74	20B466	1	
6	19D664	РАМКА, ХТ, 1095/Mark V/Mark VII	1	75	2003004	СЕПАРАТОР, хранващ кабел	1
7	19B587	ДИСТАНЦИОНЕР, кормилна щанга, двигател	2	76	2003504	ВИНТ, маш., с полукръгла глава, самонарезен	2
8	19C928	ВИНТ, с глава за ключ	2	77	2003504	ВИНТ, машинен, шестоъгълно гнездо, назъбен	1
9	119426	ВИНТ, маш., шестостенна глава с шайба	2	79	19F477	ТРЪБА, всмукателна, ХТ (само за модел 1095)	1
10	15C753	ВИНТ, машинен, шестостенна глава и шайба	5	80	118494	УПЛЪТНЕНИЕ, О-пръстен (само за модел 1095)	1
11	106115	ЗЕГЕРКА	4	81	15V573	ФИЛТЪР	1
12	17E789	ВИНТ, с цилиндрична глава, 3/8 x 2,25	2	84	107505	УПЛЪТНЕНИЕ, О-пръстен	1
				91	Вижте стр. 59		
13	24V085	МОТОВИЛКА	1	93		КЛЮЧ (превключвател), люлеещ	1
14	116192	ШАЙБА, опорна	1	120059	Модели 1095/Mark V 100-120V (15-20 amp)	1	
15	156306	ШАЙБА, плоска	2	126029	Модел Mark VII (10-16 amp)	1	
16	116038	ШАЙБА, пружинна	2	167483	Модел 1095/Mark V 220-240V (щепсел)	1	
17	17E687	ГУМА, полиуретан, черна, 13 цола.	2				
18	15E891	СКОБА, задържаща	2	95		ВОДАЧ, маркуч, ХТ, Pro	
19	276974	КАЛПАК, опора	2	19D922	1095 and Mark V	1	
20	16C457	КОНЗОЛА, контейнер	1	2002139	Mark VII	1	
21	111040	КОНТРАГАЙКА, вложка, найлон	2	96	117633	ВИНТ, прорез, шестост. глава с шайба	2
22	16X203	СКОБА, дренажна линия	1				
23	118444	ВИНТ, машинен, прорез шест., глава с шайба	1	98▲	Вижте стр. 61	ЕТИКЕТ, безопасност, предупреждение	1
24	15C982	ДЪРЖАТЕЛ, количка	2	99	20B730	ВИНТ, с цилиндрична глава, 3/8 x 4,0 SST	2
25	114531	ВИНТ, маш., шестостенна глава с шайба	4	100	15G935	КАБЕЛ, двупозиционен превключвател (модел 1095/Mark V 100-120VAC пръскачки/само Mark VII)	1
26	19D923	ВЕНТИЛАТОР, 12V	1	101	100718	ШАЙБА	1
27	19D924	ПРЕДГАЗИТЕЛ, вентилатор	1	102▲	2001766	ЕТИКЕТ, безопасност, предупреждение, движещи се части	1
28	117683	ВИНТ, маш., шестостенна глава с шайба	4	103	2002230	ТРЪБА, оформена, ХТ	1
29	19D921	ОПОРА, стойка, универсална, ХТ	1	104	102982	О-пръстен	1
30	2003287	КОЖУХ, двигател, долен, включва 48, 59	1	105	Вижте стр. 61	ЕТИКЕТ, марка, преден	1
31	2003284	КОЖУХ, двигател, горен; включва поз. 46, 59	1	106	Вижте стр. 61	ЕТИКЕТ, марка, страничен	1
32	2003282	КАПАК, преден, включва 46	1	107	Вижте стр. 61	ЕТИКЕТ, марка, Xtreme Torque	1
33	20B131	КАПАК, прът на помпата	1	108	Вижте стр. 61	ЕТИКЕТ, марка, QR, ХТ	1
34	111801	ВИНТ, капачка, с шестостенна глава.	4	109	16D576	ЕТИКЕТ, марка, произведено в САЩ	1
35	2001659	ВИНТ, машинен, прорез шест., глава шайба	6	110	2002717	ЖГУТ, заземен, плетен (само за модели 230VAC и 110UК)	1
36	19D292	КАПАК, двигател	1	111	119791	ВИНТ, машинен, шестостенна глава и шайба (само за модели 230VAC и 110 UК)	1
37	116752	КЛЮЧ (превключвател), люлеещ	1	112	114391	ВИНТ, заземяване (само за модели 230VAC и 110 UК)	1
38	287253	КОМПЛЕКТ, кутия с инструменти (само за модели за EMEA и Обединеното кралство), включва 114	1	113	119236	ВИНТ (230 VAC, само модели 110 UК)	2
39	19B596	СВРЪЗКА, енкодер	1	114	118852	ВИНТ	3
40	20B342	МАРКУЧ, за източване, ХТ	1	121	2005199	БОЛТ, Ø10, 120 mm	2
41	241920	ДЕФЛЕКТОР, с резба	1	122	120339	ШАЙБА, плоска	2
42		МАКАРА, маркуч, ХТ, включва 77, 84, 95, 96, 103, 400	1	400	2009285	КОМПЛЕКТ, дръжка	1
43		Модели 1095/Mark V		401	2009287	КОМПЛЕКТ, въртяща се макара за маркуч	1
44	25V145	Модел Mark VII					
45	25V146	Model Mark VII					
46	19D307	ВИНТ, машинен, с полукръгла глава и гнездо звезда	2				
47		ФИТИНГ, помпа	1				
48	20B230	Модел 1095					
49	2004023	Модел Mark V/Mark VII					
50	16X833	ФИТИНГ, бърз демонтаж, (само за модел 1095)	1				
51	120583	ГАЙКА, за ръчно завиване, (само за модел 1095)	1				

▲ Предупредителните етикети за безопасност, табелите и картите за смяна се предоставят безплатно.

Филтър



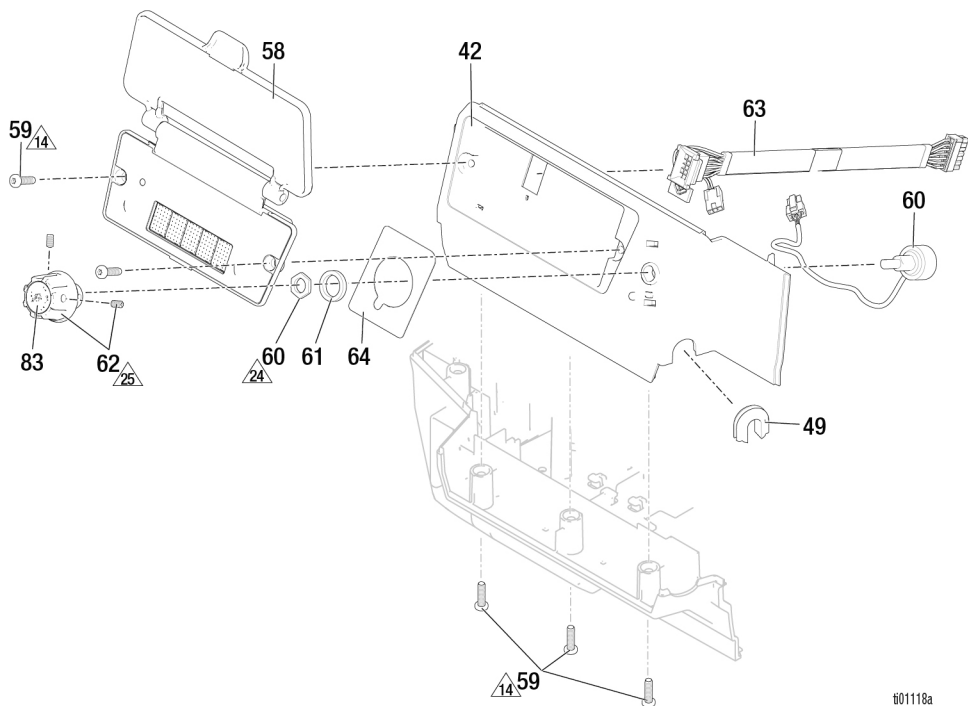
#01117a

Означение №	Сила на затягане (усукващ момент)	Означение №	Сила на затягане (усукващ момент)	Означение №	Сила на затягане (усукващ момент)
10	Затегнете на ръка	19	11,3-13,6 N•m (100-120 инчпаунда)	45	54,4-68,0 N•m (40-50 фунтфута)
18	21,5-23,7 N•m (190-210 инчпаунда)	27	47,5 - 61,0 N•m (35-45 футфунга)		

Списък на частите за филтъра

Озна- чение (№)	Част	Описание	Колич. (Брой)
20	19D919	БАЗА, филтър, ХТ	1
21	120091	ВИНТ	3
22	24B156	ВЕНТИЛ, основен, тежък режим	1
23	15C972	ФИКСАТОР, пружина	1
24	24A382	ОСНОВА, вентил, тежък режим	1
25	24E234	ДРЪЖКА, първичен клапан, тежък режим	1
26		КОМПЛЕКТ, филтър, мрежа	1
	244067	меш 60 (оригинално оборудване)	
	244068	меш 100	
	244069	меш 200	
	244071	меш 30	
27	2003271	ТРЪБА, дифузия, <i>включва 29</i>	1
		КАПАЧКА, филтър	1
29	117285	УПЛЪТНЕНИЕ, О-пръстен	1
56	2003348	ТРАНСДУКТОР, контрол на налягането, <i>включва 57</i> <i>и част №. 19C988 (вижте</i> <i>цифров дисплей #49)</i>	
57	111457	НАБИВКА, О-пръстен	1
69		ФИТИНГ, рамо, 3/8 npt	1
	20B233	Модели 695/795/1095	
	122533	Модели Mark IV/Mark V/Mark VII	
77		АДАПТЕР, нипел, <i>включва 84</i>	
	2003277	Модели 695/795/1095 Standard и Lo-Voy	2
	2003278	Модели Mark IV/Mark V Standard	2
	2003279	Модел Mark VII Standard	2
	2003280	Модел ProContractor (всички модели)	1
78		ТАПА, без уплътнение	1
	2005275	1/4", Модели 695, 795, 1095	
	2005276	3/8", Модели Mark IV, Mark V	
	2005277	1/2", Модели Mark VII	
84	107505	НАБИВКА, О-пръстен	2
123		КОМПЛЕКТ, източване, филтър за течност	1
	2003277	Модели 695/795/1095 ProContractor	
	2003278	Модели Mark IV, Mark V ProContractor	
	2003279	Модели Mark VII ProContractor	

Цифров дисплей



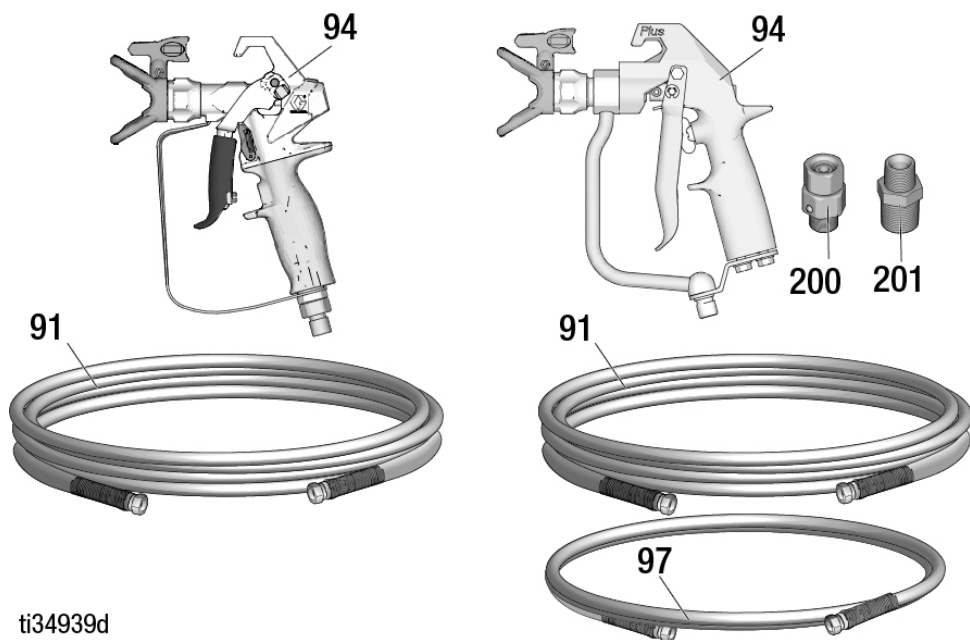
601118a

Означе- ние (№)	Сила на затягане (усукващ момент)	Означе- ние (№)	Сила на затягане (усукващ момент)	Означе- ние (№)	Сила на затягане (усукващ момент)
14	1,4-1,8 N•m (12-16 инчпаунда)	24	0,9-1,1 N•m (8-10 инчпаунда)	25	1,1-1,7 N•m (10-15 инчпаунда)

Списък с части за цифров дисплей

Озна- чение (№)	Част	Описание	Колич. (Брой)
42	2003288	КОЖУХ, двигател, страничен, <i>включва 49, 59, 64</i>	1
49	19C988	УПЛЪТНИТЕЛЕН ПРЪСТЕН, преобразувател	1
58	20B432 20B431	МОДУЛ, дисплей, <i>включва 59</i> ProContractor/Bluelink Само дисплей	1
59	19D307	ВИНТ, машинен, с полукръгла глава и гнездо звезда	5
60	2003350	ПОТЕНЦИОМЕТЪР, модул	1
61	15C973	ГАРНИТУРА	1
62	19C986	БУТОН, потенциометър	1
63	19C527	ЖГУТ, дисплей	1
64	19C998	ЕТИКЕТ, марка, контрол	1
83	19D678	ЕТИКЕТ, контрол	1

Пистолет за пръскане и маркуч

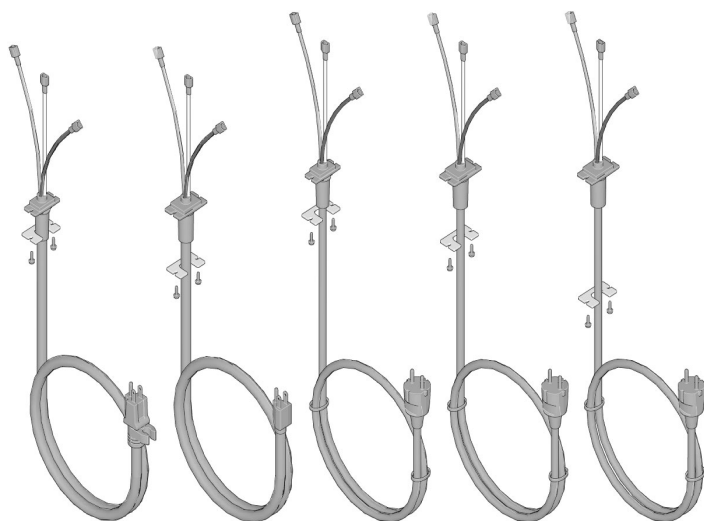


ti34939d

Списък с части на пистолета за пръскане и маркуча

Озна- чение (№)	Част	Описание	Колич. (Брой)
91	240794	МАРКУЧ, съединен 695/795/1095 XT, 1/4 инча x 50 фута.	1
	826079	695/795/1095 Ultimate, 1/4 инча x 50 фута	
	245225	Mark IV/Mark V, 3/8 in. x 50 ft	
	278499	Mark VII, 1/2 in. x 50 ft	
94		ПИСТОЛЕТ ЗА ПРЪСКАНЕ	1
	17Y043	695/795/1095 XT, Северна Америка, ЕМЕА	
	17Y044	695/795/1095 XT, Азия	
	826252	Серии 695/795/1095 Ultimate	
	241705	Mark V, Северна Америка и ANZ, КО	
	289605	Mark V/Mark VII, ЕМЕА и УК	
	246468	Mark IV	
97		МАРКУЧ, мека връзка	1
	241735	Mark IV/Mark V, 1/4 in. x 3 ft	
	191239	Mark VII, 3/8 in. x 11 ft	
200	189018	ЩАРНИР, Mark V/Mark VII	1
201		ВТУЛКА	1
	159841	Mark IV/Mark V/Mark VII	
	159239	Mark VII	

Захранващи кабели



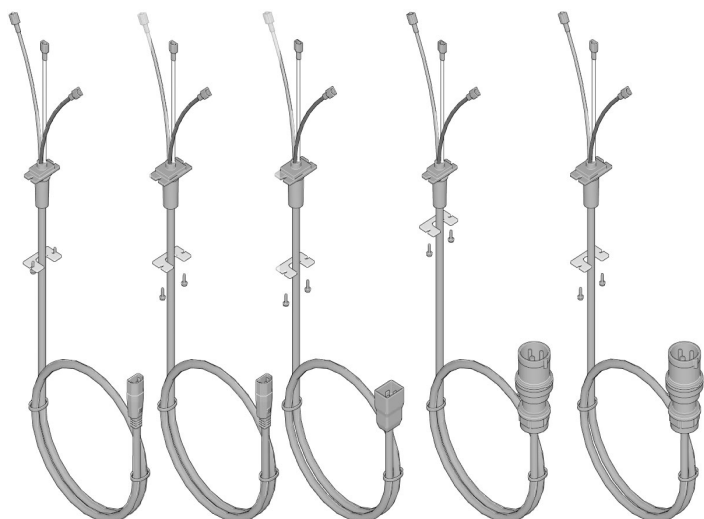
73a

73e

73b

73g

73j



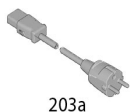
73d

73f

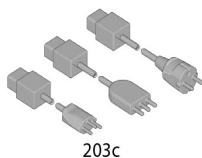
73k

73c

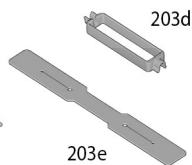
73h



203a



203c



203e



203d



203b



203f

ti01393a

Списък на частите на захранващия кабел

Сертификационни марки

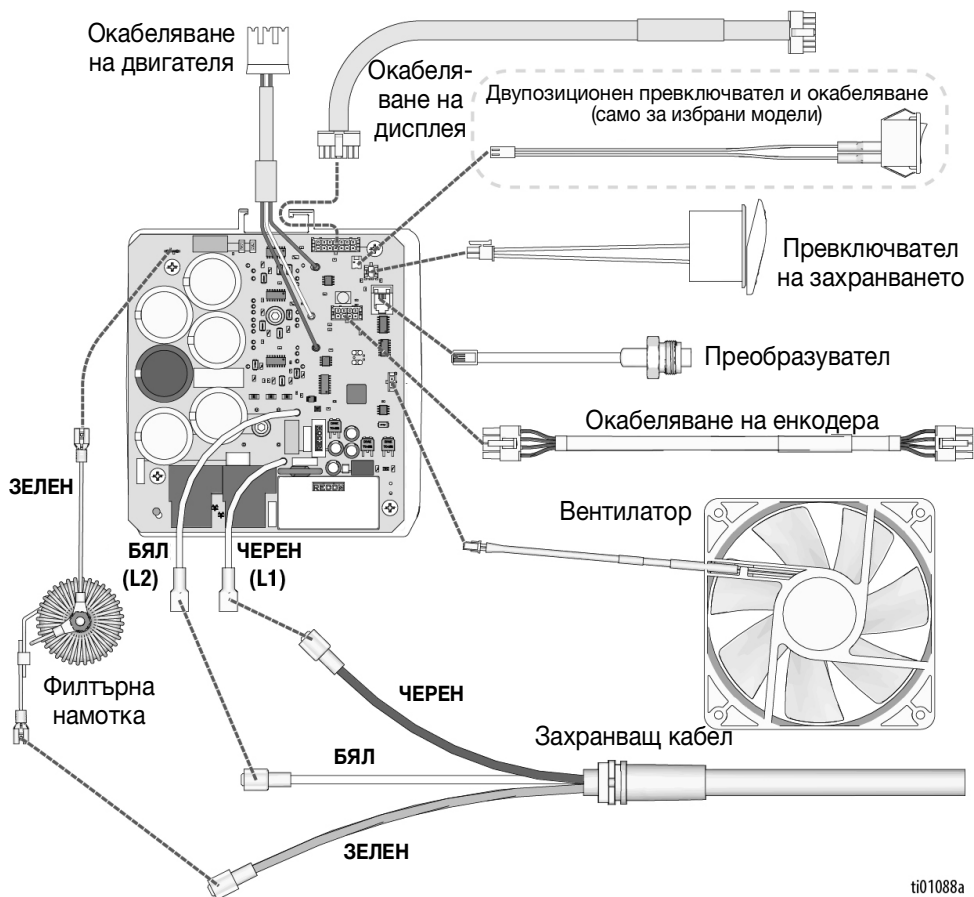
Озна- чение (№)	Част	Описание	Колич. (Брой)
73a	2003257	КАБЕЛ, силов Част №: 19F545, 19F547, 19F553, 20B963, 20B964, 826295, 826297, 826296, 19F710, 826298, 19F711,, 826299, 19F549, 19F551	1
73b	2003259	Част №: 19F727, 19F729, 19F731, 19F733	
73c	2003266	Част №: 19F728, 19F730, 19F732, 19F734	
73d	2003262	Част №: 19F714, 20B951, 19F713, 20B953, 19F717, 19F712, 19F715	
73e	2003258	Част №: 19F546, 826300, 19F548, 826301, 20B965, 19F550, 19F552, 19F725	
73f	2003263	Част №: 19F720, 20B955, 19F721, 19F723, 19F724, 20B959	
73g	2003260	Част №: 19F735, 19F736, 19F739, 19F741	
73h	2003267	Част №: 19F740, 19F742	
73J	2003261	Част №: 19F743, 19F744	
73K	2003264	Част №: 20B961	
203a	242001	АДАПТЕР, кабел СЕЕ 10 амр (Част №: 19F714, 20B951, 19F713, 20B953, 19F717, 19F720, 20B955, 19F721, 19F723, 20B959, 19F724)	1
203b	242005	ANZ (Австралия и Нова Зеландия), 10 амр. (Част №: 19F714, 19F713, 19F717, 19F720, 19F721, 19F723, 19F724, 19F712, 19F715)	
203c	287121	Италия, Дания, Швейцария, 10 ампера (номер на част: 20B951, 20B953, 20B955, 20B959)	
	253103	СЕЕ, Италия, Швейцария, 16 ампера (номер на част: 20B961)	
203d	195551	ДЪРЖАЧ, Въже Част №: 19F714, 20B951, 19F713, 20B953, 19F717, 19F720, 20B955, 19F721, 19F723, 20B959, 19F724, 19F712, 19F715	1
203e	121249	Част №: 20B961	
203f	244285	Част №: 20B963, 20B964, 20B965, 19F725	

Пръскачка Модел №	Медицински етикет ▲	Означение (№) 98 Предупредителен етикет ▲	Означение (№) 105 Преден етикет	Означение (№) 106 страничен етикет	Означение (№) Етикет 107 ХТ	Означение (№) Етикет 108 QR	
19F545	179960	18D884	2002271	2002280	2002289	2002410	
19F547						2002411	
19F553						2002410	
19F710							
19F711			2002411				
826295				2004238			
826297			2004239				
826296							
826298			2004238				
826299							
19F546			2002290	2002273	2002282	2002290	2002410
826300							2002279
19F548				2002273	2002282		2002411
826301							2002279
19F549			2002274	2002283	2002289	2002410	
19F551						2002411	
19F552		2002275	2002284	2002410			
19F727				2002271		2002280	2002410
19F728		2002411					
19F729			2002411				
19F730							
20B951			2002272	2002281		2002411	
20B953		2002410					
19F731					2002411		
19F732		2002273					2002282
19F733			2002410				
19F734				2002411			
20B955			2002275		2002284	2002290	
19F735		2002410					
19F736				2002411			
19F739		2002410					
20B959			2002411				
19F740	2002410						
19F741		2002411					
19F742	2002410						
19F743		2002411					
19F744	2002410						
20B961		2002411					
19F720	18D885		2002273	2002282	2002289	2002410	
19F714		2002411					
19F712			2002271	2002280		2002289	2002410
19F715		2002411					
19F713	2002272		2002281	2002289	2002411		
19F717		2002273				2002282	2002290
19F721	2002410						
19F550		18D884	2002275	2002284	2002290	2002410	
19F723	18D885	2002275				2002284	2002290
19F724	2002411						
19F725		26A998	2003469	2002271	2002280	2002289	2002410
20B963	2002411						
20B964				2002273	2002282	2002290	2002290
20B965							

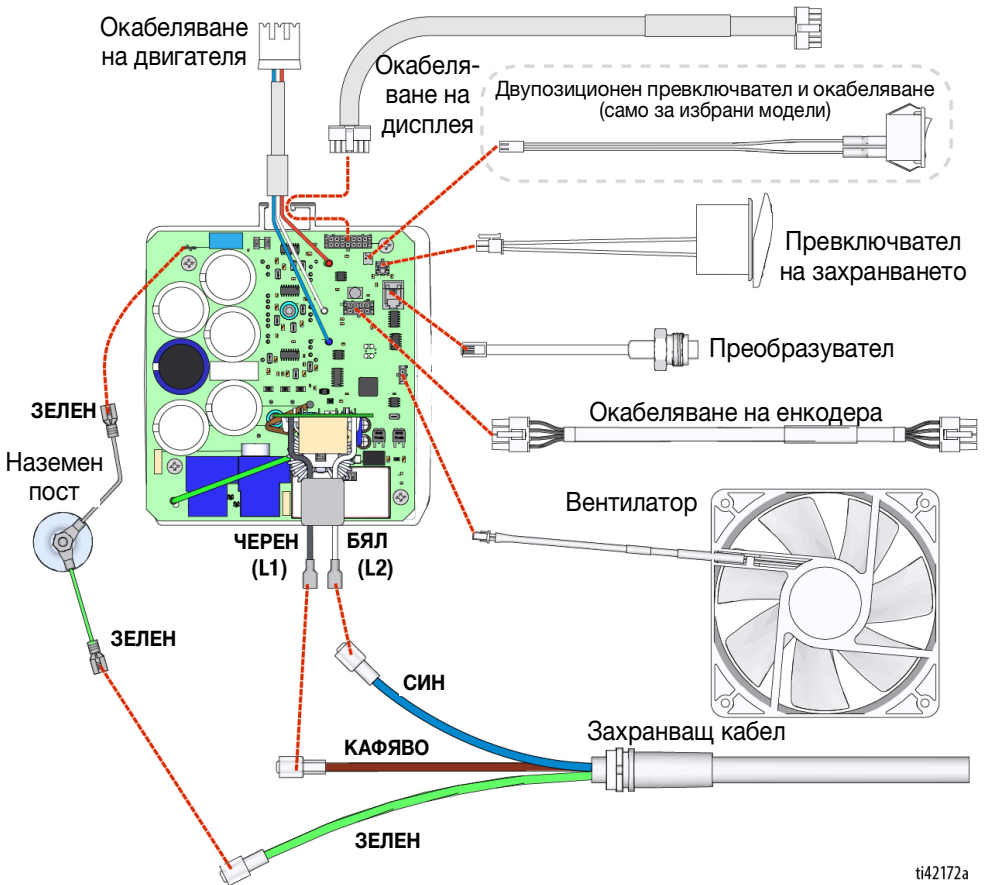
▲ Предупредителните етикети за безопасност, табелите и картите за смяна се предоставят безплатно.

Кабелни схеми

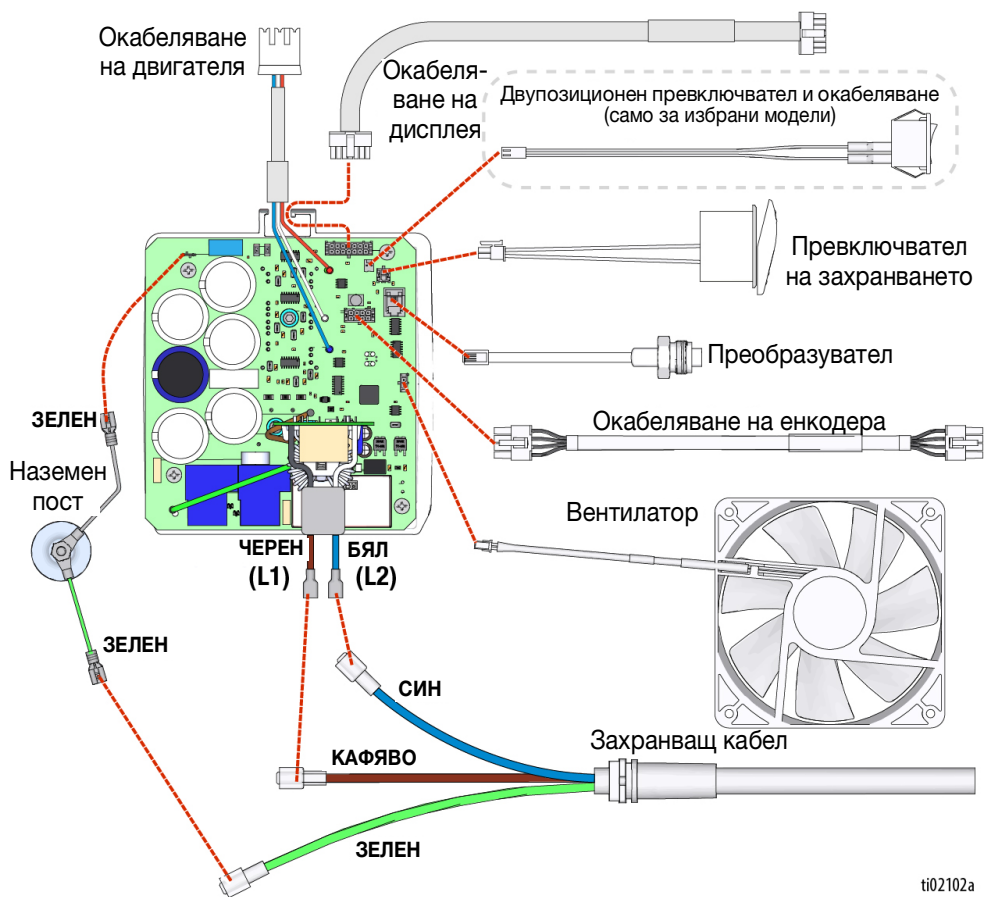
100-120V



110V UK



220-240V



ti02102a

Технически спецификации

	САЩ	Метрична система
Пръскачка		
Максимално работно налягане на течността	3300 psi	228 бара, 22,8 МПа
Максимална производителност		
695 XT	1,05 gpm	4,0 lpm
795 XT/Mark IV XT	1,2 gpm	4,5 lpm (литра/мин.)
1095	1,3 gpm	4,9 lpm (литра/мин.)
Mark V XT	1,5 gpm	5,6 lpm (литра/мин.) (110V) / 4,6 lpm (литра/мин.) (230V) / 4,7 lpm (литра/мин.) (220V)
Mark VII	NA (Не е приложимо)	6,4 lpm (литра/мин.)
Максимален размер на дюзата		
695 XT		0,031
795 XT		0,033
1095 XT		
Модели 110 - 120V		0,037
Модели 220 - 240V		0,035
Mark IV XT		0,033
Mark V XT		
Модели 110 - 120V		0,039
Модели 220 - 240V		0,035
Mark VII XT		0,041
Щуцер за течност с prspm (резба по амер. стандарт)		
695 XT, 795 XT, 1095 XT		1/4"
Mark IV XT, Mark V XT		3/8"
Mark VII XT		1/2"
Минимум за генератора		5000 W
Изисквания за захранването		
695 XT	100-120 VAC, 15 Amp. 50-60 Hz	220-240 VAC, 10 Amp. 50-60 Hz
795 XT, Mark IV XT, 1095 XT, Mark V XT	~100-120 V, 20 амп. 50-60 Hz	220-240 VAC, 10 Amp. 50-60 Hz
Mark VII XT	Не е налична информация	220-240 VAC, 16 Amp. 50-60 Hz
Рейтинг на околната среда		32-108° F (0-42° C)
Размери на пръскачката		
Lo-Boy		
Височина	28,0"	71,1 cm
Дължина (прибрана дръжка)	29,5"	74,9 cm
Дължина (удължена дръжка)	35,0"	88,9 cm
Ширина	22,3"	56,6 cm
Тегло (пръскачка, маркуч, пистолет)	90 lbs	41 kg
Standard, 695 XT/795 XT/Mark IV XT		
Височина (прибрана дръжка)	30,5"	77,5 cm
Височина (удължена дръжка)	40,2"	102,1 cm
Дължина	25,3"	64,3 cm
Ширина	22,3"	56,6 cm
695/795 Тегло (пръскачка, маркуч, пистолет)	93 lbs	42 kg
Mark IV Тегло (пръскачка, маркуч, пистолет)	103 lbs	47 kg
Standard, 1095 XT/Mark V XT/Mark VII XT		
Височина (прибрана дръжка)	30,5"	77,5 cm
Височина (удължена дръжка)	40,2"	102,1 cm
Дължина	25,9"	65,8 cm
Ширина	24,4"	62,0 cm
1095 Тегло (пръскачка, маркуч, пистолет)	112 lbs	51 kg
Mark V Тегло (пръскачка, маркуч, пистолет)	122 lbs	55 kg
Mark VII Тегло (пръскачка, маркуч, пистолет)	126 lbs	57 kg

Технически спецификации

ProContractor, 695 XT/795 XT/Mark IV XT					
Височина (вертикална дръжка на бърза макара)		41,3"		104,9 cm	
Дължина		27,5"		69,9 cm	
Ширина (вертикална дръжка на бърза макара)		22,6"		57,4 cm	
Ширина (хоризонтална дръжка на бърза макара)		25,5"		64,8 cm	
695/795 Тегло (пръскачка, маркуч, пистолет)		112 lbs		51 kg	
Mark IV Тегло (пръскачка, маркуч, пистолет)		122 lbs		55 kg	
ProContractor, 1095 XT/Mark V XT/ Mark VII XT					
Височина (вертикална дръжка на бърза макара)		41,5"		105,4 cm	
Дължина		28,0"		71,1 cm	
Ширина (вертикална дръжка на бърза макара)		24,2"		61,5 cm	
Ширина (хоризонтална дръжка на бърза макара)		25,5"		64,8 cm	
1095 Тегло (пръскачка, маркуч, пистолет)		129 lbs		59 kg	
Mark V Тегло (пръскачка, маркуч, пистолет)		140 lbs		64 kg	
Mark VII Тегло (пръскачка, маркуч, пистолет)		147 lbs		67 kg	
Всички пръскачки					
Конструктивни материали					
Мокреци се материали	поцинкована и никелирана въглеродна стомана, найлон, неръждаема стомана, PTFE, ацетал, кожа, UHMWPE, алуминий, волфрамов карбид, полиетилен, флуорокаучук, уретан				
Шум** (dBa) 22,8 MPa (228 bar, 3300 psi)					
Ниво на звуковото налягане **					
695 XT/795 XT/Mark IV XT		63 dBa (децибела)			
1095 XT/Mark V XT/Mark VII XT		79 dBa (децибела)			
Звукова мощност **					
695 XT/795 XT/Mark IV XT		77 LwA			
1095 XT/Mark V XT/Mark VII XT		89 LwA			
Забележки					
** Звуково налягане, измерено на 1 метър (3 фута) от оборудването					
** Звукова мощност, измерена съгласно ISO-9614.					
Всички търговски марки или регистрирани търговски марки са собственост на техните съответни собственици.					
Код за дата на Graco					
Код за дата/сериен номер на Graco	Месец (първи символ)	Година (2-ри и 3-ти символ)	Серии (4-ти символ)	Номер на част (5-ти до 10-ти символи)	Серия (11-ти до 16-ти символ)
Примерен код за дата: A16A	A = януари	16 = 2016 г.	A = сериен контролен номер		
Примерен код за дата: L16A232749000102	L = декември	16 = 2016 г.	A = сериен контролен номер	6-цифрен буквено-цифров номер на частта	6-цифрен пореден сериен номер

Становище 65 на щата Калифорния

ЗА ЖИТЕЛИТЕ НА КАЛИФОРНИЯ

 **ПРЕДУПРЕЖДЕНИЕ:** Рак или увреждане на репродуктивната способност – www.P65warnings.ca.gov.

Стандартна гаранция на Graco

Graco гарантира, че цялото оборудване, описано в този документ, което е произведено от Graco и носи неговото име, няма дефекти в материала и изработката към датата на продажба на първоначалния купувач. С изключение на всякаква специална, удължена или ограничена гаранция, която е издадена от Graco, за период от дванадесет месеца от датата на продажба Graco ще поправи или сменя всяка част на оборудването, което Graco установи за дефектно. Тази гаранция важи само когато оборудването е монтирано, работило и е поддържано според писмените препоръки на Graco .

Тази гаранция не покрива и Graco няма да носи отговорност за обща амортизация и каквато и да било неизправност, повреда или износване, причинени от неправилен монтаж, неправилна употреба, надраскване, корозия, неадекватна или неправилна поддръжка, небрежност, злополука, фалшифициране или замяна с части, които не са произведени от Graco. Graco не носи отговорност за неправилно функциониране, повреда или износване, причинено от несъответствие с оборудването на Graco със структури, аксесоари, оборудване или материали, които не са доставени от Graco, или неправилно проектиране, производство, монтаж, работа или поддържане на структури, аксесоари, оборудване или материали, които не са доставени от Graco.

Тази гаранция има за условие предварително платеното връщане на оборудването, което се счита за дефектно, върнато на лицензиран дистрибутор на Graco за установяване на дефекта. Ако оборудването наистина е дефектно, Graco ще поправи или замени безплатно всички дефектни части. Оборудването ще бъде върнато на първия купувач, като транспортирането ще бъде предварително платено. Ако при проверка на оборудването не се открие дефект в материала или изработката, поправките ще бъдат извършени на разумна цена, като цената ще включва стойността на частите, труда и транспорта.

ТАЗИ ГАРАНЦИЯ Е ИЗКЛЮЧИТЕЛНА И ЗАМЕНЯ ВСИЧКИ ДРУГИ ГАРАНЦИИ, ПРЕКИ ИЛИ КОСВЕНИ, ВКЛЮЧИТЕЛНО, НО БЕЗ ОГРАНИЧЕНИЕ ДО ГАРАНЦИЯ ЗА ПРОДАВЕМОСТ ИЛИ ГАРАНЦИЯ ЗА ПРИГОДНОСТ ЗА ОПРЕДЕЛЕНА ЦЕЛ.

Единственото задължение на Graco и единственото обезщетение за купувача при нарушение на гаранцията ще бъде както е изложено по-горе. Купувачът се съгласява, че няма да има друга компенсация (включително, но без ограничение до инцидентни или закономерни повреди, за загубени печалби, загубени продажби, нараняване на лица или имущество, както и всякакви други инцидентни или закономерни загуби). Всяка претенция относно нарушаване на гаранцията трябва да бъде доказана в рамките на две (2) години от датата на продажба.

GRACO НЕ ДАВА ГАРАНЦИЯ И НЕ ПРИЗНАВА НИКАКВИ ПОДРАЗБИРАЩИ СЕ ГАРАНЦИИ ЗА ПРОДАВЕМОСТ ИЛИ ПРИГОДНОСТ ЗА ОПРЕДЕЛЕНА ЦЕЛ, ОТНАСЯЩИ СЕ ДО АКСЕСОАРИ, ОБОРУДВАНЕ, МАТЕРИАЛИ ИЛИ КОМПОНЕНТИ, КОИТО СА ПРОДАДЕНИ, НО НЕ СА ПРОИЗВЕДЕНИ ОТ GRACO. Тези компоненти, които са продадени, но не са произведени от Graco (като например електрически двигатели, превключватели, маркучи и т.н.), са предмет на гаранцията, ако има такава, на техния производител. Graco ще осигури за купувача необходимата помощ, когато той прави каквато и да е рекламация за нарушаване на тези гаранции.

В никакъв случай Graco не носи отговорност за косвени, инцидентни, специфични или закономерни повреди, които произтичат от доставянето на оборудване от Graco при описаните в настоящия документ условия или от използването на продукти или стоки, продадени с този документ, независимо дали се дължат на нарушение на договора, нарушение на гаранцията, небрежност на Graco или друго.

Информация за Graco

За най-актуалната информация за продуктите на Graco посетете www.graco.com.

За патентна информация вижте www.graco.com/patents.

ЗА ДА НАПРАВИТЕ ПОРЪЧКА, свържете се с дистрибутора на Graco за вашата страна или се обадете на тел. 1-800-690-2894, за да откриете най-близкия дистрибутор.



Всички писмени и визуални данни, съдържащи се в този документ, отразяват най-новата налична информация за продукта към момента на публикуването. Graco си запазва правото да прави промени по всяко време без предварително уведомление.

Превод на оригиналните инструкции. This manual contains Bulgarian. MM 3B0070

Централен офис на Graco: Minneapolis
Международни офиси: Белгия, Китай, Япония, Корея

GRACO INC. AND SUBSIDIARIES • P.O. BOX 1441 • MINNEAPOLIS MN 55440-1441 • USA

Авторски права 2023, Graco Inc. Всички производствени терени на Graco са регистрирани по ISO 9001.

www.graco.com

Редакция D, декември 2024