

Priročnik za lastnika



TrueCoat 360 TrueAirless z brezžično povezavo

3A9468C

Razpršilniki za barve iz projektne serije

SL



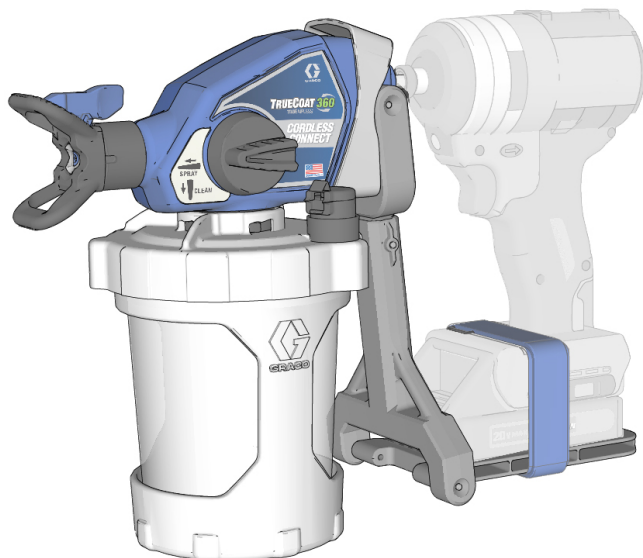
Pomembna varnostna navodila

Preden začnete orodje uporabljati, si preberite vsa opozorila in navodila v tem priročniku, sorodnih priročnikih ter na enoti. Seznanite se z ukazi in pravilno uporabo orodja. Shranite ta navodila.



Pomembne zdravstvene informacije

Preberite kartico z zdravstvenim opozorilom, ki je priložena pršilniku. Vsebuje informacije za zdravnika o zdravljenju poškodb zaradi brizganja. Pri upravljanju opreme jo imejte pri sebi.



QUESTIONS?
888-541-9788
graco.com/HomeownerSupport



Samo za prenosno nanašanje s pršenjem arhitekturnih barv in premazov na vodni osnovi. Samo za uporabo v gospodinjstvu. Ni odobren za uporabo na lokacijah z eksplozivno atmosfero ali lokacijah, ki so (razvrščene kot) nevarne.

PROVEN QUALITY. LEADING TECHNOLOGY.

Modeli

Modeli

Model	Ime	Najvišji delovni tlak	Priporočena napetost vrtnika/pogona
26D360 (ZDA)	TrueCoat 360™ TRUEAIRLESS® z brezžično povezavo	2000 psi (13,8 MPa, 138 bar)	18-24V
CAN360 (Kanada)			
26D361 (Evropa)			
26D362 (ZDA)			

GET STARTED



graco.com/get-started-connect

VIDEOS | MANUALS | SUPPORT

Pomembne informacije za uporabnika

Razpršilnik je zasnovan za zagotavljanje vrhunskih zmogljivosti pršenja z arhitekturnimi barvami in premazi na vodni osnovi. Ta navodila za uporabnika vam bodo pomagala razumeti, katere vrste materialov lahko uporabljate z razpršilnikom.

Preberite informacije z nalepke na embalaži z materialom, da ugotovite, ali ga lahko uporabljate z vašim razpršilnikom. Pri prodajalcu prosite za varnostni list. Nalepka na embalaži in varnostni list podajata vse informacije v zvezi s sestavo materiala in povezanimi posebnimi previdnostnimi ukrepi.

Barve, premazi in materiali za čiščenje običajno spadajo v eno izmed naslednjih **3 osnovnih kategorij**:



NA VODNI OSNOVI: Nalepka na embalaži mora navajati, da je material mogoče očistiti z milom in vodo. Vaš razpršilnik je združljiv s to vrsto materiala. Vaš razpršilnik **NI** združljiv z močnimi čistili, kot je belilo na podlagi klora.



NA OLJNI OSNOVI: Na nalepki na embalaži mora biti zapisano, da je material GORLJIV in da ga je mogoče čistiti z mineralnim špiritom ali razredčilom za barvo. Ta vrsta materiala **NI** združljiva z vašim razpršilnikom in **JE NE MORETE** uporabiti.



VNETLJIVO: Ta vrsta materiala vsebuje vnetljiva topila, kot so ksilen, toluen, destilirana nafta, metiletilketon (MEK), razredčevalec laka, aceton, denaturiran alkohol in terpentin. Nalepka na embalaži mora navajati, da je ta material VNETLJIV. Ta vrsta materiala **NI** združljiva z vašim razpršilnikom in **JE NE MORETE** uporabiti.

OBVESTILO

Vaš razpršilnik **NI** združljiv z močnimi čistili, kot je belilo na podlagi klora. Uporaba teh čistil bo povzročila poškodbo pištole.







Vsebina

Modeli	2
Pomembne informacije za uporabnika	3
Vsebina	4
Varnostni simboli	5
Splošna opozorila	6
Seznajte se z razpršilnikom	8
Spoznajte krmiljenje	9
Namestitev pogona	10
Izbira pogona	10
Standardna orientacija	10
Orientacija za gravitacijsko dovajanje	10
Priprava	12
Postopek za sprostitev tlaka	12
Polnjenje posodice	12
Zagon	15
Pršenje	17
Usmeritev pršilne konice	17
Kakovost vzorca pršenja	18
Kot pršenja	18
Usmerjanje razpršilnika	18
Čas proženja	18
Obrnljive pršilne konice	19
Odstranitev pršilne konice	19
Namestitev pršilne konice	20
Odpravljanje zamašitev konice	20
Ponovno polnjenje posodice	21
Premor med pršenjem	21
Čiščenje	22
Čiščenje razpršilnika	22
Shranjevanje	24
Recikliranje in odstranjevanje	25
Na koncu življenjske dobe izdelka	25
Odpravljanje težav	26
Nadomestni deli	30
Seznam delov	31
Tehnične specifikacije	32
Standardna garancija podjetja Graco	34

Varnostni simboli

Naslednji varnostni simboli so vidni na opozorilnih nalepkah in v tem priročniku. Za razumevanje simbolov je pomembno, da preberete spodnjo razpredelnico.

Simbol	Pomen
	Nevarnost zaradi nepravilne uporabe orodja
	Nevarnost požara in eksplozije
	Nevarnost injiciranja skozi kožo
	Nevarnost pljuskanja
	Nevarnost zaradi strupenih tekočin ali hlapov
	Ne zadržujte rok ali drugih delov telesa v bližini izhoda za tekočino
	Ne zadržujte roke pred konico pršila

Simbol	Pomen
	Ne uporabljajte vnetljivih materialov
	Posvetujte se z zdravnikom
	Sledite postopku sprostitve tlaka
	Preberite priročnik
	Prezračite delovno območje
	Nosite osebno zaščitno opremo



Simbol varnostnega opozorila

Ta simbol označuje: Pozor! Postanite pozorni! Ta simbol poiščite v priročniku in z njim označite pomembna varnostna sporočila.

Splošna opozorila

Naslednja opozorila veljajo v celotnem priročniku. Pred uporabo orodja si opozorila preberite, jih razumite in upoštevajte. Neupoštevanje teh opozoril lahko pripelje do resnih telesnih poškodb.

OPOZORILO



NEVARNOST POŽARA IN EKSPLOZIJE

Vnetljivi hlapi, kot so hlapi topil in barve na delovnem območju, se lahko vžgejo ali eksplodirajo. Za lažje preprečevanje požara in eksplozije:



- Ne pršite ali čistite z vnetljivimi materiali. Uporabljajte samo materiale na vodni osnovi.
- Orodje uporabljajte le v dobro prezračenih območjih.
- Na delovnem območju naj ne bo ostankov, vključno s toplili, krpami in bencinom.
- V delovnem območju imejte pripravljen delujoč gasilni aparat.







NEVARNOST INJICIRANJA SKOZI KOŽO

Visokotlačni curek lahko v telo vbizrga strupe in povzroči hude telesne poškodbe, zaradi katerih bo mogoče treba amputirati okončino. Če pride do vbizrganja, **takoj poiščite zdravniško pomoč.**



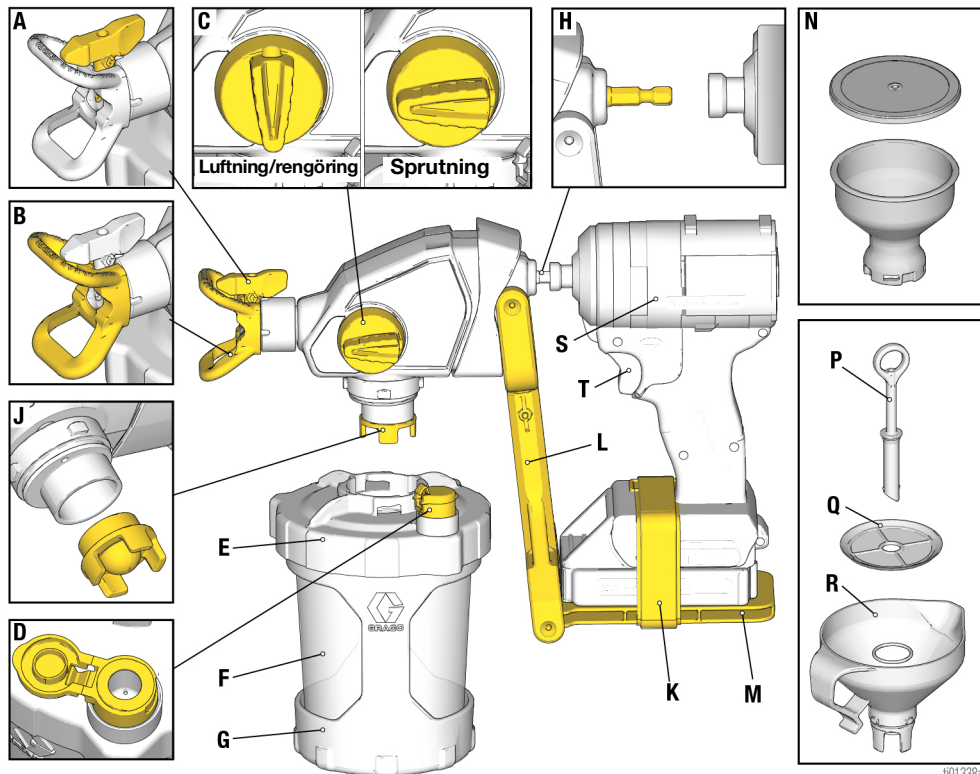
- Pištole ne usmerjajte v ljudi ali živali in jih ne pršite.
- Na izpust ne polagajte rok ali drugih delov telesa. Puščanja tako ne poskušajte zaustaviti z deli telesa.
- Vedno uporabljajte varovalo pršilne konice. Ne pršite brez nameščene pršilne konice.
- Uporabljajte pršilne konice Graco.
- Pri čiščenju in zamenjavi pršilnih konic bodite previdni. Če se šoba med pršenjem zamaši, za njeno čiščenje sledite **Postopku za sprostitvev tlaka** za sproščanje tlaka pred obračanjem ali odstranjevanjem pršilne šobe.
- Enota vzdržuje tlak. Enote ne puščajte pod napetostjo ali tlakom, če ni pod nadzorom. Sledite **postopku za sprostitvev tlaka**, ko je orodje brez nadzora ali ni v uporabi in pred servisiranjem, čiščenjem ali odstranjevanjem delov.
- Preglejte dele in poiščite morebitne poškodbe. Poškodovane dele zamenjajte.
- Ta sistem lahko proizvede tlak 138 bar (13,8 MPa; 2000 psi). Uporabljajte nadomestne dele ali dodatke Graco z nazivnim tlakom najmanj 138 barov (13,8 MPa; 2000 psi).
- Pred upravljanjem enote preverite, ali so vsi priključki varno priklopljeni.
- Seznanite se s postopkom takojšnjega izklopa orodja in izpuščanja tlaka. Temeljito se seznanite s krmilnimi elementi orodja.

OPOZORILO

	<p>NEVARNOSTI ZARADI NEPRAVILNE UPORABE OPREME Nepravilna uporaba lahko povzroči smrt ali hude poškodbe.</p> <ul style="list-style-type: none"> • Med barvanjem vedno uporabljajte primerne rokavice, zaščito za oči in dihalni aparat ali masko. • Opreme ne uporabljajte oziroma ne pršite v bližini otrok. Otrok nikoli ne spustite v bližino opreme. • Med uporabo orodja se ne stegujte pretirano oziroma ne stojte na nestabilni površini. Vedno stojte trdno in pazite na ravnotežje. • Ostanite pozorni in glejte, kaj delate. • Enote ne uporabljajte, ko ste utrujeni ali pod vplivom drog ali alkohola. • Opreme ne spreminjajte ali prilagajajte. Spremembe ali prilagajanja lahko razveljavijo potrdila agencij in predstavljajo varnostna tveganja. • Prepričajte se, da je vsa oprema preizkušena in odobrena za okolje, v katerem jo uporabljate.
	<p>NEVARNOST ZARADI ALUMINIJASTIH DELOV POD TLAKOM Uporaba tekočin, ki niso združljive z aluminijem, v opremi pod tlakom lahko povzroči hude kemične reakcije in razpočenje opreme. Če ne upoštevate tega opozorila, lahko pride do smrti, resnih poškodb ali gmotne škode.</p> <ul style="list-style-type: none"> • Ne uporabljajte 1,1,1-trikloroetana, metilenklorida, drugih topil iz halogeniranih ogljikovodikov ali tekočin, ki vsebujejo takšna topila. • Ne uporabljajte klorovega belila. • Veliko drugih tekočin lahko vsebuje kemikalije, ki reagirajo z aluminijem. Glede združljivosti se posvetujte s prodajalcem materialov.
	<p>NEVARNOST ZARADI STRUPENIH TEKOČIN ALI HLAPOV Strupene tekočine ali hlapi lahko v primeru, da brizgnejo v oči ali na kožo, pri vdihavanju ali zaužitju povzročijo hude poškodbe ali smrt.</p> <ul style="list-style-type: none"> • Preberite varnostne liste, da se seznanite s specifičnimi nevarnostmi zaradi tekočin, ki jih uporabljate. • Nevarne tekočine shranjujte v odobrenih posodah in jih zavrzite skladno z veljavnimi smernicami.
	<p>OSEBNA ZAŠČITNA OPREMA Nosite ustrezno zaščitno opremo, ko ste v delovnem območju, da preprečite resne poškodbe, vključno s poškodbami oči, izgubo sluha, vdihavanjem strupenih hlapov in opeklin. Ta oprema med drugim vključuje:</p> <ul style="list-style-type: none"> • zaščitno opremo za oči in zaščito sluha; • dihalne aparate, zaščitna oblačila in rokavice, ki jih priporoča proizvajalec tekočin in topil.

Seznajte se z razpršilnikom

Seznajte se z razpršilnikom

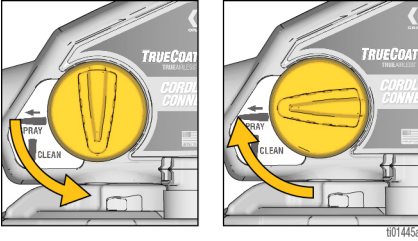


ti01338a

A	Pršilna konica
B	Varovalo pršilne šobe
C	Gumb za začetno polnjenje
D	VacuValve™
E	Pokrovček posodice
F	FlexLiner™
G	Nosilec posodice
H	Pogonska gred
J	Filter črpalke

K	Jermen pogona
L	Podporna roka pogona
M	Podporna noga pogona
N	Posodica za natančno delo in pokrovček (naprodaj ločeno)
P	Zračna cev cedila
Q	Cedilo
R	Lijak
S	Pogon
T	Sprožilce

Spoznajte krmiljenje

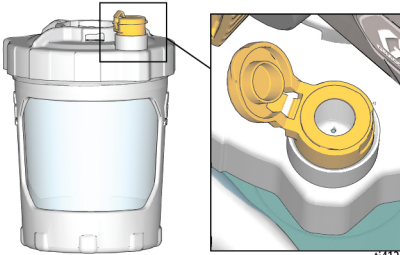


Gumb za začetno polnjenje

Gumb za začetno polnjenje usmerja tekočino v posodico ali pršilno konico. Pri začetnem polnjenju se uporablja za odstranitev zraka iz črpalke. Razpršilnik ne bo pršil, če je v črpalki prisoten zrak.

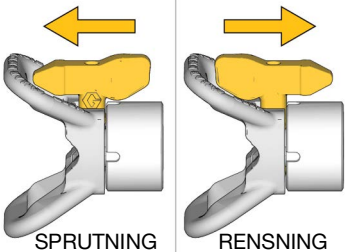
Obrnite gumb za začetno polnjenje navzdol v položaj za ZAČETNO POLNJENJE, ko izvajate začetno polnjenje razpršilnika ali sproščate tlak iz sistema.

Obrnite gumb za začetno polnjenje naprej v položaj za PRŠENJE in nadaljujte s pršenjem tekočine.



VacuValve

VacuValve se uporablja za odvajanje zraka iz vložka FlexLiner. To je nujno za začetno polnjenje razpršilnika.



Pršilna konica

Pršilna konica je ključni del tehnologije brezračnega pršenja. Barva se pod visokim tlakom potisne skozi zelo majhno luknjo v pršilni konici in pride ven v obliki pršca.

Pršilna konica omogoča obračanje, kar omogoča hitro odpravljanje zamašitev.

Namestitev pogona

Namestitev pogona

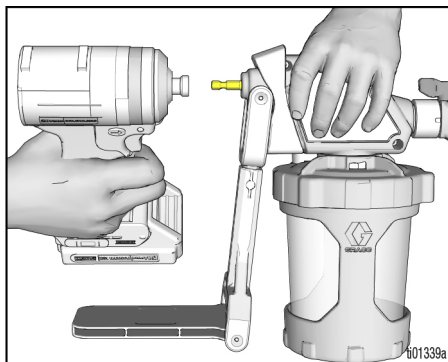
Izbira pogona

Vaš razpršilnik je združljiv z akumulatorskimi vrtnalnimi in udarnimi pogoni.

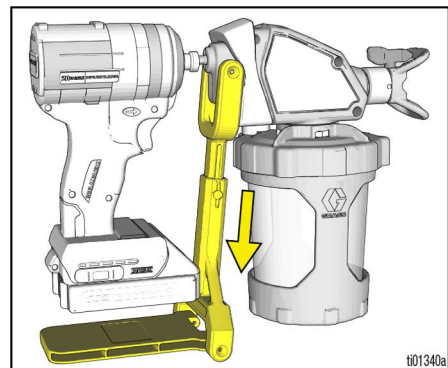
- Vrtnalni pogoni so najboljši za počasnejše aplikacije z več nadzora. Vrtnalne pogone vedno zaženite v nastavitvi »Vrtanje«.
- Udarni pogoni so kot nalašč za uporabo z višjo produktivnostjo in jih je mogoče zagnati pri katerikoli nastavitvi hitrosti, ki daje zelene rezultate pršenja.

Standardna orientacija

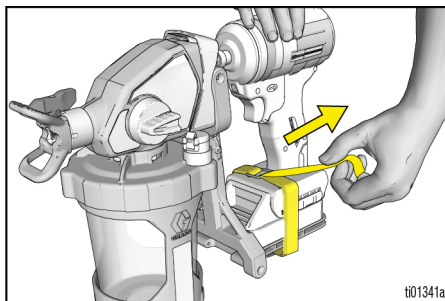
1. Vpenjalno glavo pogona namestite na pogonsko gred razpršilnika.



2. Pogon namestite na podporno roko pogona. Morda boste morali podporno roko pogona podaljšati, da bo ustrezala vašemu pogonu.

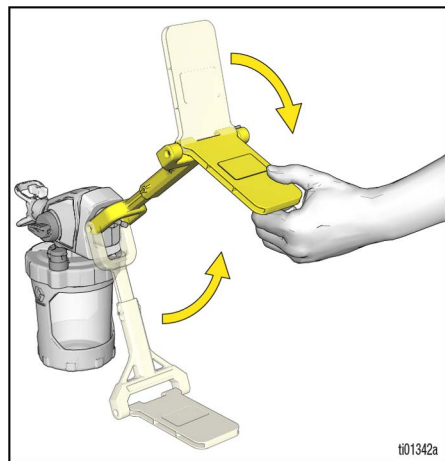


3. Z jermenom pritrдите pogon na podporno nogo pogona.



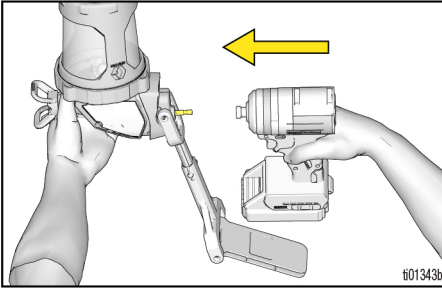
Orientacija za gravitacijsko dovajanje

1. Podporno roko pogona zasukajte za 180°.

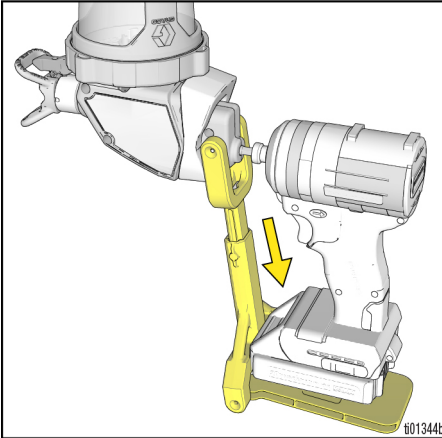


Namestitev pogona

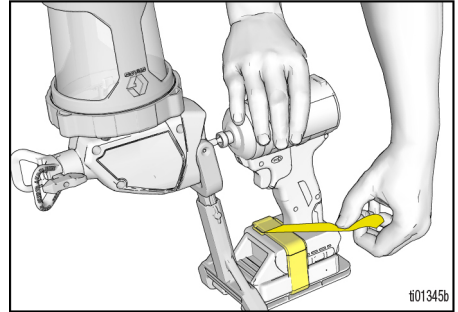
2. Vpenjalno glavo pogona namestite na pogonsko gred razpršilnika.



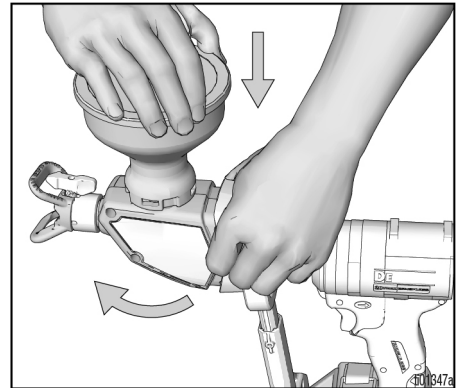
3. Pogon namestite na podporno nogo pogona. Morda boste morali podporno roko pogona podaljšati, da bo ustrezala vašemu pogonu.



4. Z jermenom pritrdite pogon na podporno nogo pogona.



OPOMBA: Orientacija za gravitacijsko dovajanje je kot nalašč za uporabo s posodico za natančno delo, ki se prodaja ločeno.



Priprava

Postopek za sprostitvev tlaka

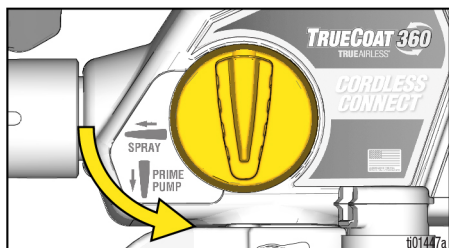


Kadar vidite ta simbol, upoštevajte postopek za sprostitvev tlaka.



Ta razpršilnik med uporabo ustvari notranji tlak 138 barov (13,8 MPa; 2000 psi). Da bi preprečili resnejše poškodbe zaradi tekočine pod tlakom, kot je prodor skozi kožo in razlivanje tekočine, sledite **postopku za sproščanje tlaka**, čim zaključite pršenje in pred čiščenjem, pregledom, servisiranjem ali prevozom orodja.

1. Gumb za začetno polnjenje črpalke zasukajte navzdol v položaj za **ZAČETNO POLNJENJE**, s čimer sprostite tlak.



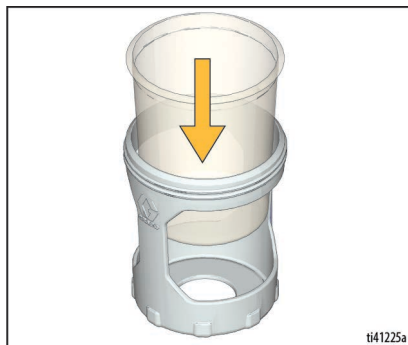
Polnjenje posodice



Uporabljajte izključno materiale na vodni osnovi, s čimer preprečite resne poškodbe kot posledico požara ali eksplozije.

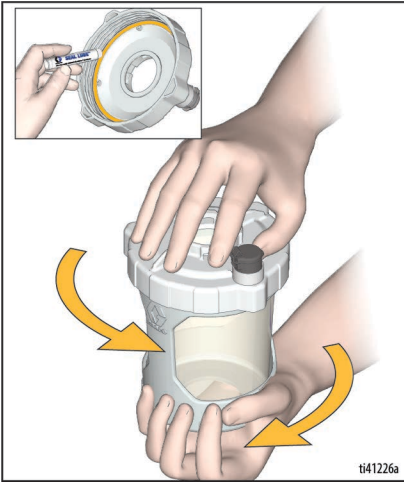
1. V nosilec posodice namestite en vložek FlexLiner.

OPOMBA: Prepričajte se, da zgornji tesnilni rob vložka FlexLiner ni poškodovan, na primer, da ni naguban ali prepognjen. Če je poškodovan, bo začel zrak uhajati in izgubili boste začetno polnjenje.

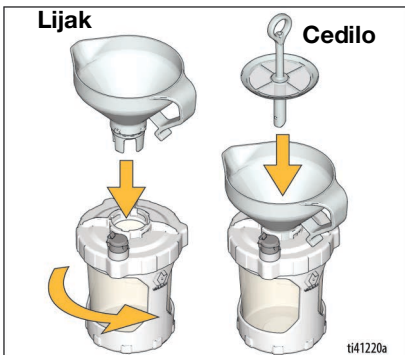


- Čvrsto privijte pokrovček posodice na nosilec posodice, da zagotovite dobro tesnjenje.

OPOMBA: Za zagotovitev dobrega tesnjenja je tesnilo v pokrovčku posodice namazano v tovarni. Če je bilo mazivo izprano, na tesnilo nanesite mazivo za tesnila (priloženo).



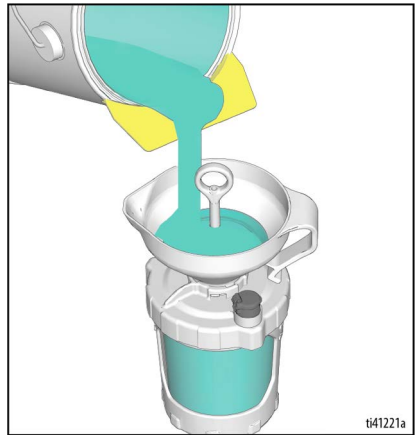
- Vstavite lijak v pokrovček posodice in ga zavrtite, da ga zaklenete. Namestite cedilo v lijak, da med polnjenjem posodice barvo odcedite.



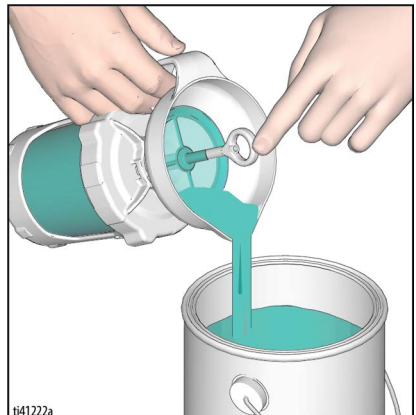
- Zračna cev cedila bo preprečila čezmerno polnjenje posodice. Posodico napolnite na naslednji način:

- Glejte lijak (ne glejte posodice) ter počasi nalivajte barvo v lijak. Ko barva preneha odtekati, je posodica polna.

OPOMBA: Če barva preneha odtekati, vendar opazite, da posodica ni polna, uporabite palico za mešanje, da postrgate nabrane ostanke na zgornjem delu cedila, dokler barva ne začne spet odtekati.

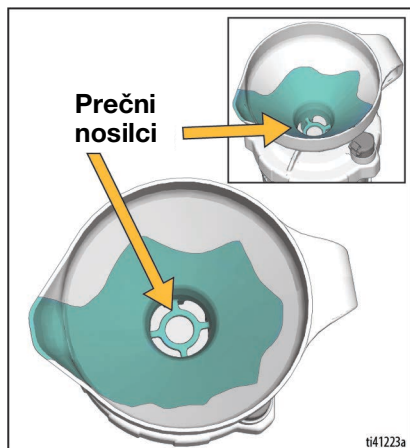


- Ko sta lijak in cedilo še vedno nameščena na posodico, odlijte odvečno barvo iz lijaka nazaj v pločevinko barve.

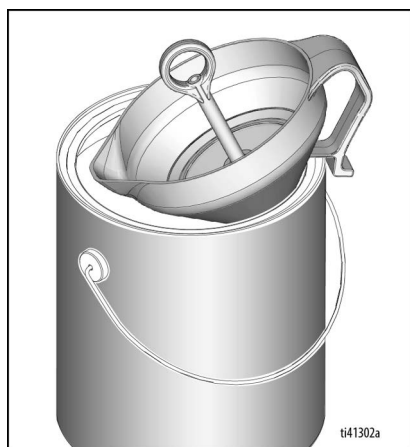


Priprava

- c. Dvignite cedilo in preverite, ali lahko vidite *prečke* na dnu lijaka. Če jih ne morete, je posodica napolnjena čezmerno. Odlijte odvečno barvo nazaj v pločevinko barve.

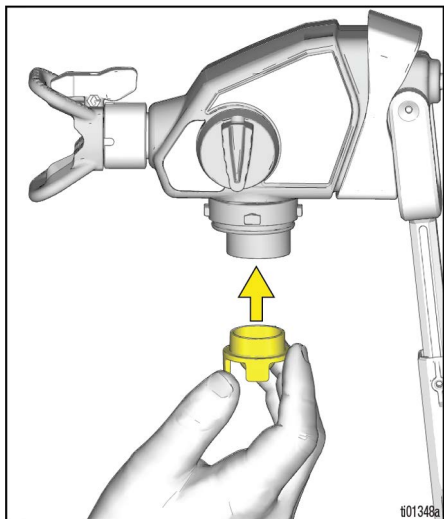


- d. Odstranite lijak in cedilo s posodice ter ju zatakните na rob pločevinke barve.

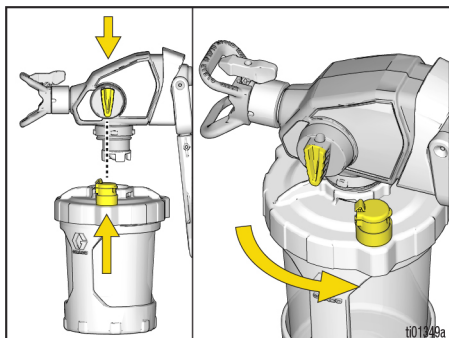


Zagon

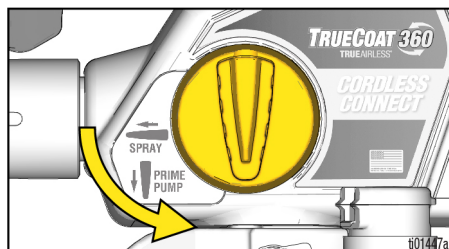
1. Namestite posodico na razpršilnik na naslednji način:
 - a. Prepričajte se, da je filter črpalke nameščen in čist.



- b. Poravnajte VacuValve (na pokrovčku posodice) z gumbom za začetno polnjenje (na razpršilniku).
- c. Sestav posodice potisnite na razpršilnik in nato obrnite, da se zaskoči.

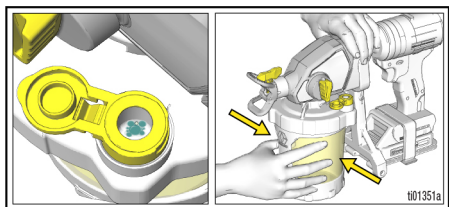


2. Opravite začetno polnjenje črpalke na naslednji način:
 - a. Prepričajte se, da je gumb za začetno polnjenje v položaju za ZAČETNO POLNJENJE.

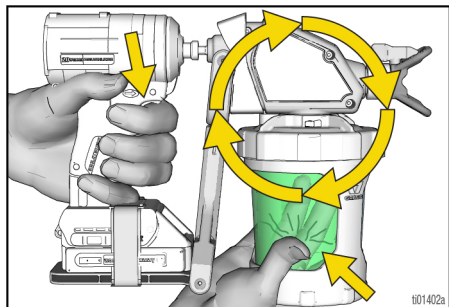


- b. Odprite pokrovček VacuValve in nežno stiskajte vložek FlexLiner, dokler v VacuValve ne vidite več mehurčkov.

OPOMBA: Nagnite razpršilnik tako, da bo VacuValve v najvišjem položaju, da lahko popolnoma odstranite ves zrak iz vložka FlexLiner.

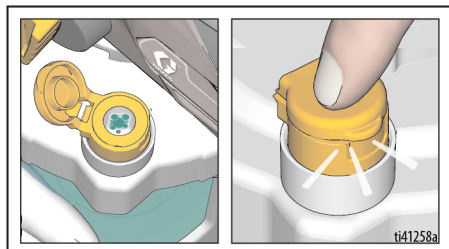


- c. Nadaljujte s stiskanjem vložka FlexLiner ter hkrati 10 sekund pritiskajte sprožilec.

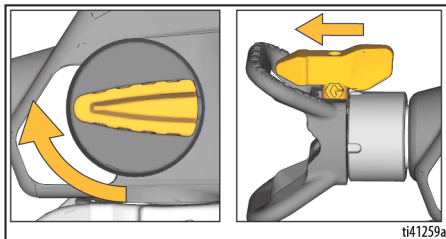


OPOMBA: S tem boste odstranili ves zrak iz črpalke in posodice. Barva ne bo razpršena, temveč bo krožila skozi črpalke in nazaj v posodico.

- d. Ko v VacuValve ne opazite več zračnih mehurčkov, sprostite sprožilec in zaprite pokrovček VacuValve. FlexLiner še nadalje stiskajte, dokler se VacuValve ne zapre.



3. Gumb za začetno polnjenje zasukajte naprej v položaj za PRŠENJE. Preverite, ali je pršilna konica v sprednjem položaju za PRŠENJE.



4. Razpršilnik usmerite v vedro za odpadne tekočine in 5 sekund pritiskajte sprožilec, da razpršite konzervans.

OBVESTILO

Če razpršilnik po 5 sekundah ne začne pršiti, ga za preprečitev poškodbe črpalke ZAUSTAVITE in ponovite postopek za ZAGON.

Zdaj ste pripravljeni na pršenje!

OPOMBA: Za najboljše rezultate; za izločitev vsega materiala iz vložka FlexLiner, ko materiala skoraj ni nič več, nežno stisnite spodnji del vložka FlexLiner, da potisnete še zadnje ostanke materiala do pokrovčka posodice.

OPOMBA: Pogon se lahko med delovanjem obarva.

OPOMBA: Pogon se lahko ob dolgotrajnejši uporabi segreje.

Pršenje



Uporabljajte izključno materiale na vodni osnovi, s čimer preprečite resne poškodbe kot posledico požara ali eksplozije.

1. Konico razpršilnika usmerite v kos odpadnega kartona in pritisnite sprožilec, da preverite vzorec pršenja.
2. Če pogon omogoča nastavljanje hitrosti, si z razpoložljivimi nastavitvami poiščite zeleni vzorec pršenja.
3. Prilagajajte razdaljo pršilnika od površine in hitrost premikanja roke, da dosežete zeleno pokritje površine.

OPOMBA: Za najboljši rezultat sprožilec ob vsaki sprožitvi celoti povlecite.

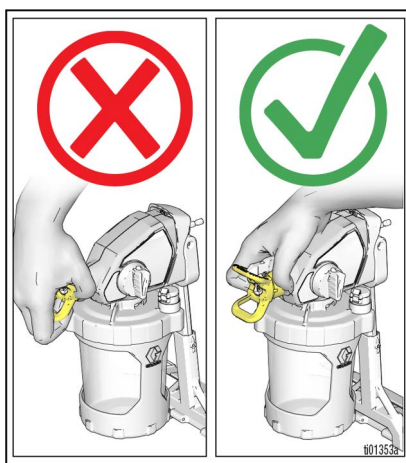
Usmeritev pršilne konice



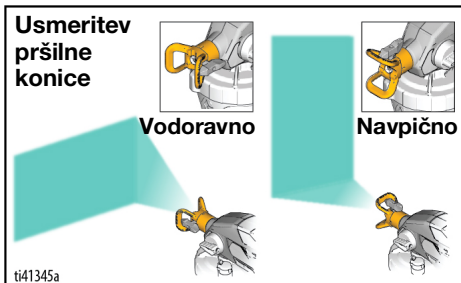
Za preprečitev resnih poškodb kot posledice prodora v kožo roke nikoli ne zadržujte pred pršilno konico ali njenim varovalom.

NE

DA



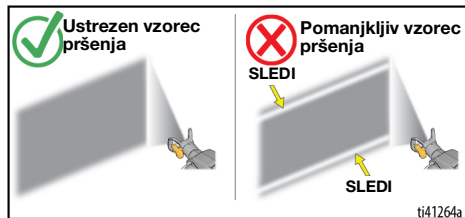
Prilagodite varovalo pršilne konice za zeleno smer pršenja v navpični ali vodoravni smeri.



Kakovost vzorca pršenja

Dober vzorec pršenja je enakomerno razporejen brez praznin ali raztekanja. Prilagodite nadzor hitrosti razpršilnika (če je na voljo), hitrost roke in razdaljo od stene, da dobite dober vzorec pršenja.

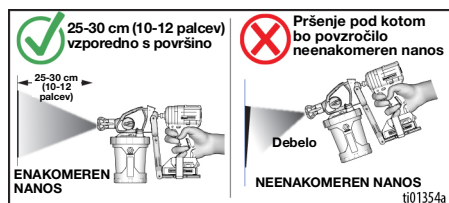
Če sledi ne izginejo, boste morda morali material razredčiti. Če je treba material razredčiti, upoštevajte priporočila proizvajalca.



Kot pršenja

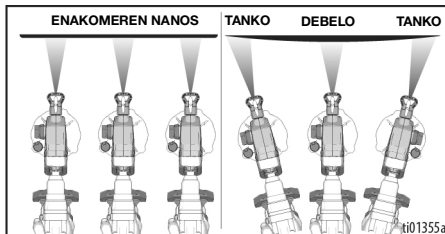
Preden začnete pršiti po površini, uporabite kos kartona in vadite te osnovne tehnike pršenja.

- Razpršilnik držite 25–30 cm (10–12 palcev) proč od površine in merite naravnost v površino. Če boste razpršilnik nagibali za spreminjanje kota pršenja, bo končni rezultat neenakomeren.



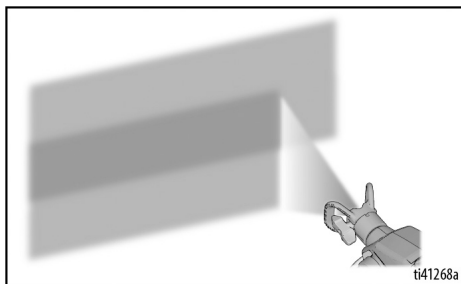
- Pomagajte si z gibi v zapestju, da je razpršilnik usmerjen naravnost. Pahljanje z razpršilnikom, da bi curek usmerjali pod kotom, povzroči neenakomeren nanos.

OPOMBA: Na nanos pršenja vpliva hitrost premikanja razpršilnika. Če material pulzira, se prehitro premikate. Če material kaplja, se premikate prepočasi. Glejte **Odpravljanje težav**, stran 26.



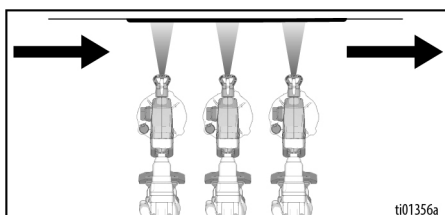
Usmerjanje razpršilnika

Razpršilnik usmerite v spodnji rob prejšnje poteze in prekritje vsako potezo do 50 %.



Čas proženja

Pritisnite sprožilec po začetku poteze. Sprostite sprožilec pred koncem poteze. Razpršilnik se mora premikati, ko pritiskate in sproščate sprožilec.



Obrnljive pršilne konice

Za uporabo tega razpršilnika so na voljo štiri pršilne konice. Za priporočila glede pršilne konice glejte vsebnik za material.

Modre pršilne konice so namenjene pršenju barve.

- *Modre* pršilne konice so na voljo v različicah 'BARVANJE NA ŠIROKO' in 'OZKO BARVANJE'
- *Modre* pršilne konice so namenjene pršenju materialov, za katere je priporočena največja velikost konice 0,015".

Zelene pršilne konice so namenjene pršenju madežev.

- *Zelene* pršilne konice so na voljo v različicah 'NANAŠANJE MADEŽEV NA ŠIROKO' in 'OZKO NAŠANJE MADEŽEV'
- *Zelene* pršilne konice lahko uporabljate za pršenje materialov, za katere je priporočena največja velikost konice 0,013".

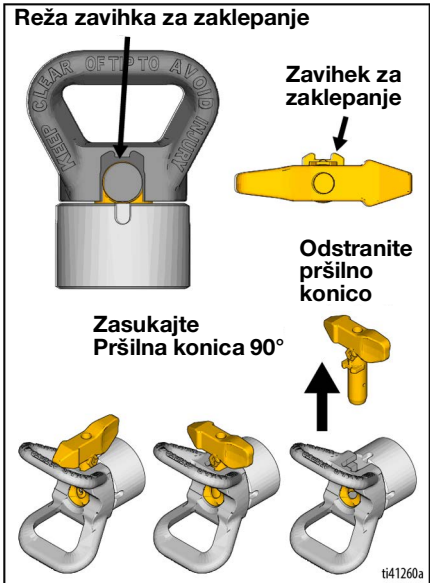
V pršilnik niso vključene vse konice, ki so na voljo. Če potrebujete nadaljnje konice, se obrnite na prodajalca.

Odstranitev pršilne konice



Za preprečitev hudih poškodb zaradi predrtja kože pri nameščanju ali odstranjevanju pršilne konice in varovala konice ne smete postaviti roke pred pršilno konico.

1. Obrnite gumb za začetno polnjenje črpalke navzdol v položaj za ZAČETNO POLNJENJE, da sprostite tlak iz sistema.
2. Obrnite pršilno konico za 90 stopinj.
3. Povlecite pršilno konico naravnost iz varovala pršilne konice.



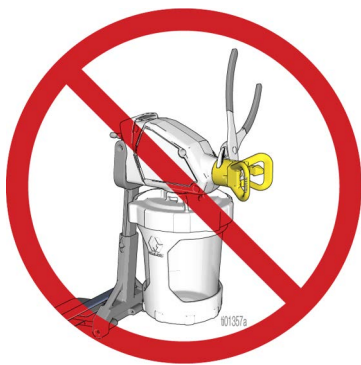
Namestitev pršilne konice

1. Poravnajte blokirni jeziček pršilne konice z režo blokirnega jezička v varovalu pršilne konice.
2. Pršilno konico potisnite do konca v varovalo pršilne konice.
3. Pršilno konico obrnite v položaj za PRŠENJE.

OPOMBA: Prepričajte se, da je blokirni jeziček pršilne konice do konca v režo varovala pršilne konice. Pršilne konice ne boste mogli odstraniti iz varovala pršilne konice, ko je v položajih za PRŠENJE ali ODMAŠITEV.

OBVESTILO

Varovalo pršilne konice je trajno pritrjeno na razpršilnik. Če ga odstranite, boste poškodovali razpršilnik.



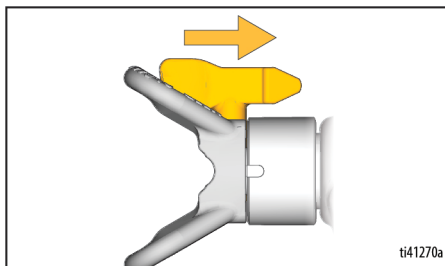
Odpravljanje zamazšitev konice



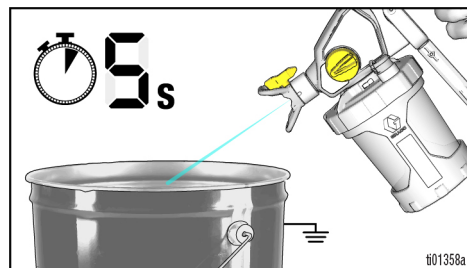
Za preprečitev resnih poškodb kot posledice prodora v kožo roke nikoli ne zadržujte pred pršilno konico ali njenim varovalom.

V primeru, da delci zamašijo pršilno konico, ima ta pršilnik obrnljivo pršilno konico, ki hitro in preprosto očisti delce brez razstavljanja pršilnika.

1. Obrnite gumb za začetno polnjenje črpalke navzdol v položaj za ZACETNO POLNLENJE, da sprostite tlak iz sistema.
2. Pršilno konico obrnite v položaj za ODMAŠITEV.



3. Obrnite gumb za začetno polnjenje naprej v položaj za PRŠENJE in usmerite razpršilnik v vedro za odpadne tekočine. Pritiskajte sprožilec 5 sekund.

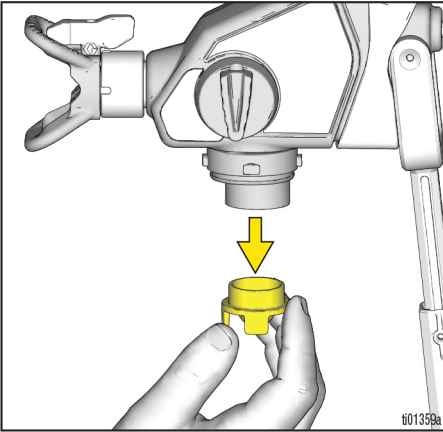


OPOMBA: Če je pršilna konica še vedno zamašena, boste morda morali ponoviti korake 1–4, ali pa jo zamenjati z nadomestno pršilno konico.

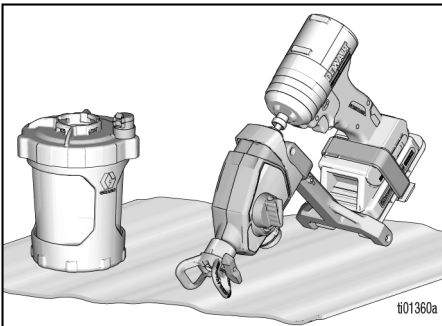
4. Obrnite gumb za začetno polnjenje navzdol v položaj za ZACETNO POLNLENJE. Pršilno konico obrnite nazaj v položaj za PRŠENJE. Obrnite gumb za polnjenje naprej v položaj za PRŠENJE in nadaljujte s pršenjem.

Ponovno polnjenje posodice

1. Obrnite gumb za začetno polnjenje črpalke navzdol v položaj za ZAČETNO POLNJENJE, da sprostite tlak iz sistema.
2. Odstranite sestav posodice iz razpršilnika. Odstranite filter črpalke in očistite ostanke iz mreže filtra.



3. Ponovno namestite filter črpalke v črpalko. Razpršilnik postavite na krpo.

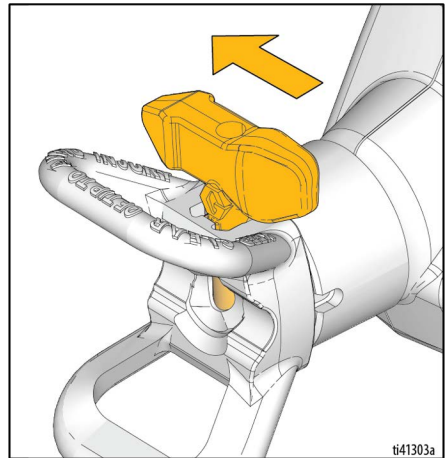


4. Napolnite posodico z upoštevanjem navodil v poglavju **Polnjenje posodice**, stran 12, korakov 3 in 4. Nato za nadaljevanje upoštevajte navodila v poglavju **Zagon**, stran 15.

Premor med pršenjem

Barva se bo hitro posušila in zamašila razpršilnik. Ko začasno ustavite pršenje od 5 minut do 2 uri, izvedite postopke v naslednjih korakih.

1. Obrnite gumb za začetno polnjenje črpalke navzdol v položaj za ZAČETNO POLNJENJE, da sprostite tlak iz sistema.
2. Obrnite pršilno konico za 90 stopinj, da preprečite osušitev v odprtini.



3. Zagotovite, da bo razpršilnik popolnoma zatesnjen. Zagotovite, da bo VacuValve zaprt in posodica nameščena na razpršilnik ter da je ves zrak odstranjen.

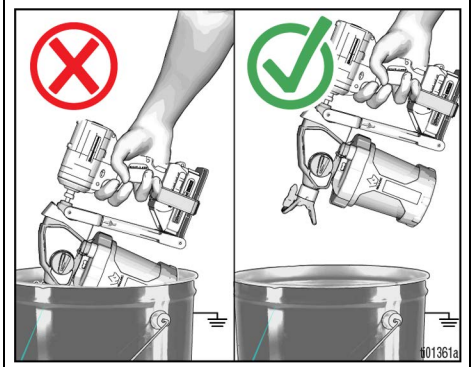
Čiščenje



Uporabljajte izključno materiale na vodni osnovi, s čimer preprečite resne poškodbe kot posledico požara ali eksplozije.

OBVESTILO

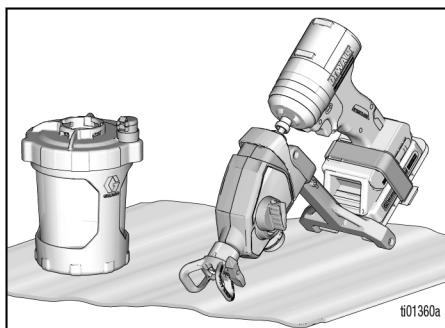
V izogib resnejšim orodja elektronike razpršilnika ne izpostavljajte tekočim čistilom. Pršilnik naj bo med čiščenjem **vsaj 25 cm (10 palcev) nad robom posode**.



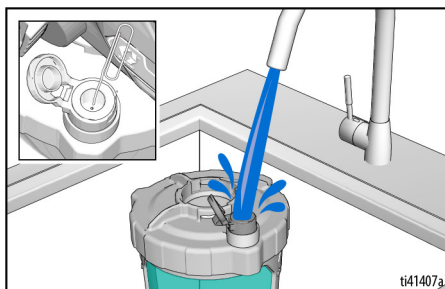
Čiščenje razpršilnika

Zelo pomembno je ustrezno čiščenje razpršilnika po vsakem pršenju! S pravilno nego in vzdrževanjem zagotovite, da bo razpršilnik za barve zdržal dolgo in deloval brez težav.

1. Obrnite gumb za začetno polnjenje črpalke navzdol v položaj za **ZAČETNO POLNJENJE**, da sprostite tlak iz sistema.
2. Odstranite sestav posodice z razpršilnika ter odstranite filter črpalke. Razpršilnik postavite na krpo.

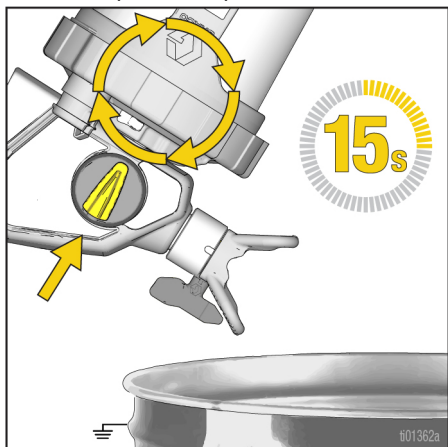


3. Odstranite pokrovček posodice in nalijte dodatno količino barve v pločevinko barve. Očistite vse dele s toplo vodo.

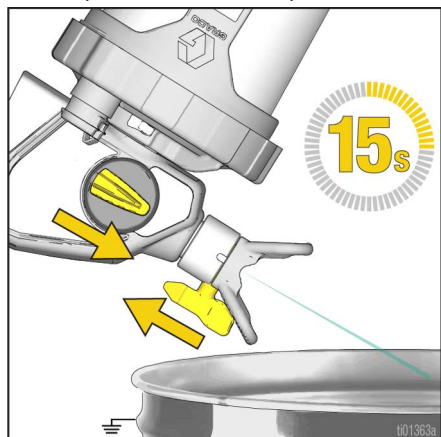


OPOMBA: Ne pozabite očistiti tudi notranjost rezervoarja VacuValve. Če se zračna odprtinica VacuValve zamaši, jo očistite s sponko za papir.

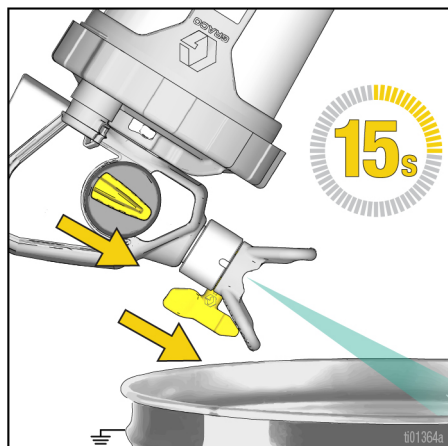
4. Za kroženje tekočega čistila do polovice napolnite čisti sklop posodice s čisto vodo in ga namestite nazaj na razpršilnik.
 - a. Prepričajte se, da je gumb začetno polnjenje v položaju za ZAČETNO POLNJENJE.
 - b. Obrnite razpršilnik na glavo in pritisnite sprožilec za 15 sekund.



5. Za pršenje čiste vode znova do polovice napolnite sklop posodice s čisto vodo in ga namestite nazaj na razpršilnik.
 - a. Obrnite gumb za začetno polnjenje naprej v položaj za PRŠENJE in pršilno konico v položaj za ODMAŠITEV.
 - b. Obrnite razpršilnik na glavo, pritisnite sprožilec in 15 sekund pršite v vedro za odpadne tekočine.



- c. Pršilno konico obrnite v položaj za PRŠENJE, pritisnite sprožilec za 15 sekund in pršite v vedro za odpadne tekočine.



6. Če je treba, ponovite korake za čiščenje, dokler razpršilnik ni čist.
7. Obrnite polnilni gumb navzdol v položaj za ZAČETNO POLNJENJE.
8. Odstranite pršilno konico z varovala pršilne konice.
9. Očistite pršilno konico, varovalo pršilne konice in filter črpalke s toplo vodo ter staro zobno ščetko. Ponovno namestite pršilno konico in filter črpalke.

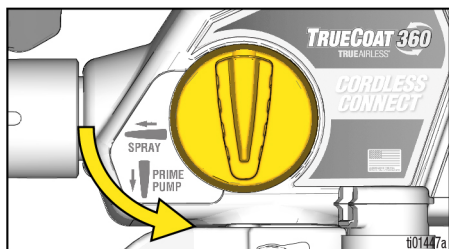
Shranjevanje

OBVESTILO

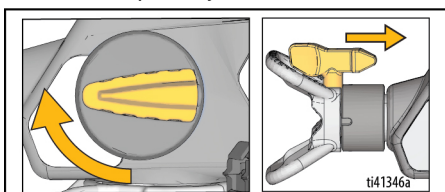
Če razpršilnika ne boste shranili s sredstvom za zaščito črpalke Pump Armor™, boste pri naslednji uporabi lahko imeli težave. Po čiščenju vedno napolnite razpršilnik s sredstvom za zaščito črpalke Pump Armor. **Voda, ki ostane v razpršilniku, lahko povzroči rjavenje in poškoduje črpalko.**

Sredstvo za zaščito črpalke zaščiti razpršilnik med hrambo. Preprečuje težave z zagonom razpršilnika pri naslednji uporabi.

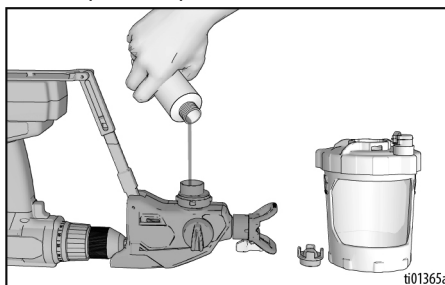
- Razpršilnika ne shranjujite, ko je napolnjen z vodo.
 - Ne pustite, da voda v razpršilniku zmrzne.
 - Pršilnika ne shranjujte pod tlakom.
 - Razpršilnik hranite v hladnem in suhem prostoru.
 - Nikdar ne shranjujte razpršilnika z materialom v posodici.
1. Očistite sestav razpršilnika in posodice. Glejte **Čiščenje**, stran 22.
 2. Obrnite gumb za začetno polnjenje navzdol v položaj za ZAČETNO POLNLENJE.



3. Odstranite sestav posodice z razpršilnika ter odstranite filter črpalke iz črpalke.
4. Obrnite gumb za začetno polnjenje naprej v položaj za PRŠENJE in pršilno konico v položaj za ODMAŠITEV.

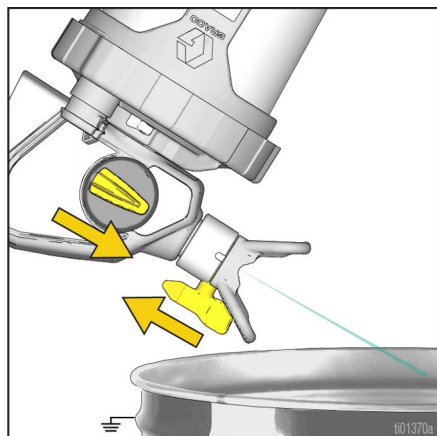


5. Ko je razpršilnik obrnjen na glavo, nalijte približno 60 ml (2 oz.) sredstva za zaščito črpalke Pump Armor v odprtno črpalko.



6. V črpalko namestite čist filter črpalke.
7. Ohranite razpršilnik obrnjen na glavo in namestite sestav posodice na razpršilnik.
8. Ko je razpršilnik obrnjen na glavo in nad vedrom za odpadne tekočine, pritisnite sprožilec, dokler tekočina ne pride ven iz pršilne konice in nato takoj sprostite sprožilec (za pribl. 1 sekundo).

OPOMBA: Ne smete razpršiti vse tekočine. Zdaj je črpalka napolnjena s sredstvom za zaščito črpalke Pump Armor za shranjevanje.



9. Obrnite ventil za začetno polnjenje v položaj za ZAČETNO POLNLENJE, da sprostite tlak iz sistema in nato za shranjevanje takoj nazaj v položaj za PRŠENJE.
10. Na plastenko zaščitnega sredstva za črpalko Pump Armor namestite varnostni pokrovček/za otroke varno zaporko ter ga dobro zategnite za naslednjo uporabo.

Recikliranje in odstranjevanje

Na koncu življenjske dobe izdelka

Na koncu življenjske dobe izdelka ga razstavite in reciklirajte na odgovoren način.

- Obrnite gumb za začetno polnjenje črpalke navzdol v položaj za ZAČETNO POLNJENJE, da sprostite tlak iz sistema.
- Izpraznitev in odlaganje med odpadke tekočin opravite v skladu z veljavnimi predpisi. Oglejte si varnostni list proizvajalca snovi.
- Odstranite motorje, baterije, tiskana vezja, prikazovalnike iz tekočih kristalov (LCD-je) in druge elektronske komponente. Reciklažo teh delov opravite v skladu z veljavnimi predpisi.
- Elektronske komponente ne odlagajte med gospodinjske ali komercialne odpadke.



- Ostale dele pošljite v obrat za recikliranje.

Odpravljanje težav



QUESTIONS?
888-541-9788
graco.com/HomeownerSupport



Preverite vse v tej razpredelnici za odpravljanje težav, preden razpršilnik odnesete na pooblaščen servis.

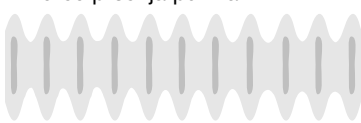


Diagnostika razpršilnika


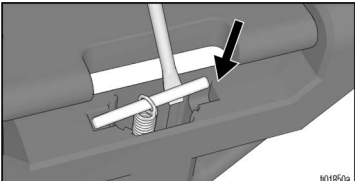
Težava	Vzrok	Rešitev
Razpršilnik oddaja zvok, vendar ob pritisku sprožilca ne prši materiala	Pršilna konica je zamašena	Glejte Odpravljanje zamašitev konice , stran 20.
	Razpršilnik ni pripravljen na delovanje	Ponovite postopek za Zagon , da poskrbite za izločitev vsega zraka iz vložka FlexLiner. Glejte Zagon , stran 15.
		Preverite, ali je pokrovček posodice trdno pravit. Če je pokrovček posodice premalo pravit, lahko zrak prodre v vložek FlexLiner in povzroči izgubo polnjenja. Na tesnilo pokrovčka posodice nanesite mazivo za tesnila (ki je priloženo), da zagotovite dobro tesnjenje.
		Če razpršilnik prši, ko je obrnjen na glavo, in ne ko je postavljen pokonci, to pomeni, da je v posodici še vedno prisotno uhajanje zraka. Poskusite zamenjati FlexLiner in VacuValve (oba sta priložena razpršilniku).
		Prepričajte se, da je v nosilcu posodice samo en vložek FlexLiner.
		Prepričajte se, da ni poškodovan zgornji tesnilni rob vložka FlexLiner ali tesnilo pokrovčka posodice.
		Prepričajte se, da je ves zrak odstranjen iz vložka FlexLiner in da je pokrovček VacuValve ustrezno zaprt.
		Prepričajte se, da je sestav posodice pravilno nameščen na razpršilniku.
		Očistite razpršilnik. Glejte Čiščenje , stran 22.
		Zamašen filter črpalke
Gumb za začetno polnjenje je v položaju za ZACETNO POLNENJE	Obrnite gumb za začetno polnjenje naprej v položaj za PRŠENJE.	
Pršilna konica ni v položaju za PRŠENJE	Pršilno konico obrnite v položaj za PRŠENJE.	
Nizka raven materiala v vložku FlexLiner	Ponovno polnjenje vložka FlexLiner. Glejte Polnjenje posodice , stran 12.	

Težava	Vzrok	Rešitev
Razpršilec prši, a je rezultat slab	Pršilna konica je delno zamašena	Glejte Odpravljanje zamašitev konice , stran 20.
	Pršilna konica ni v pravilnem položaju	Glejte Namestitev pršilne konice , stran 20.
	Napačna pršilna konica za nanos materiala	Namestite pršilno konico druge velikosti. Glejte Obrnljive pršilne konice , stran 19.
	Izhodna moč pogona je nezadostna	Vrtalne pogone vedno nastavite v »Vrtanje« Po potrebi za boljši rezultat pršenja preklopite na udarni pogon.
	Pršilna konica je obrabljena ali poškodovana	Zamenjajte pršilno konico.
	Material, ki se prši, je poln zračnih mehurčkov	Počakajte, da se material umiri ali ga zamenjajte.
	Material, ki se prši, je prehladen	Segrejte material.
Barva uhaja iz razpršilnika	Razpršilnik je dosegel konec življenjske dobe	Zamenjajte črpalko.
Barva izteka pri navoju posodice	Posodica ni nameščena pravilno	Preverite, ali je pokrovček posodice trdno pravit. Če je pokrovček posodice premalo pravit, lahko zrak prodre v vložek FlexLiner in povzroči izgubo polnjenja. Na tesnilo pokrovčka posodice nanosite mazivo za tesnila (ki je priloženo), da zagotovite dobro tesnjenje.
		Prepričajte se, da je v nosilcu posodice samo en vložek FlexLiner.
		Prepričajte se, da ni poškodovan zgornji tesnilni rob vložka FlexLiner ali tesnilo pokrovčka posodice.
		Prepričajte se, da je pokrovček posodice pravilno pravit na nosilec posodice. Ko je pravit pravilno, ne boste videli navojev.
		Ne upogibajte nosilca posodice in ne pritiskajte nanj, ko odvajate zrak iz vložka FlexLiner.
		Ne vlecite vložka FlexLiner navzdol, ko odvajate zrak iz njega.
		Zamenjajte vložek FlexLiner.

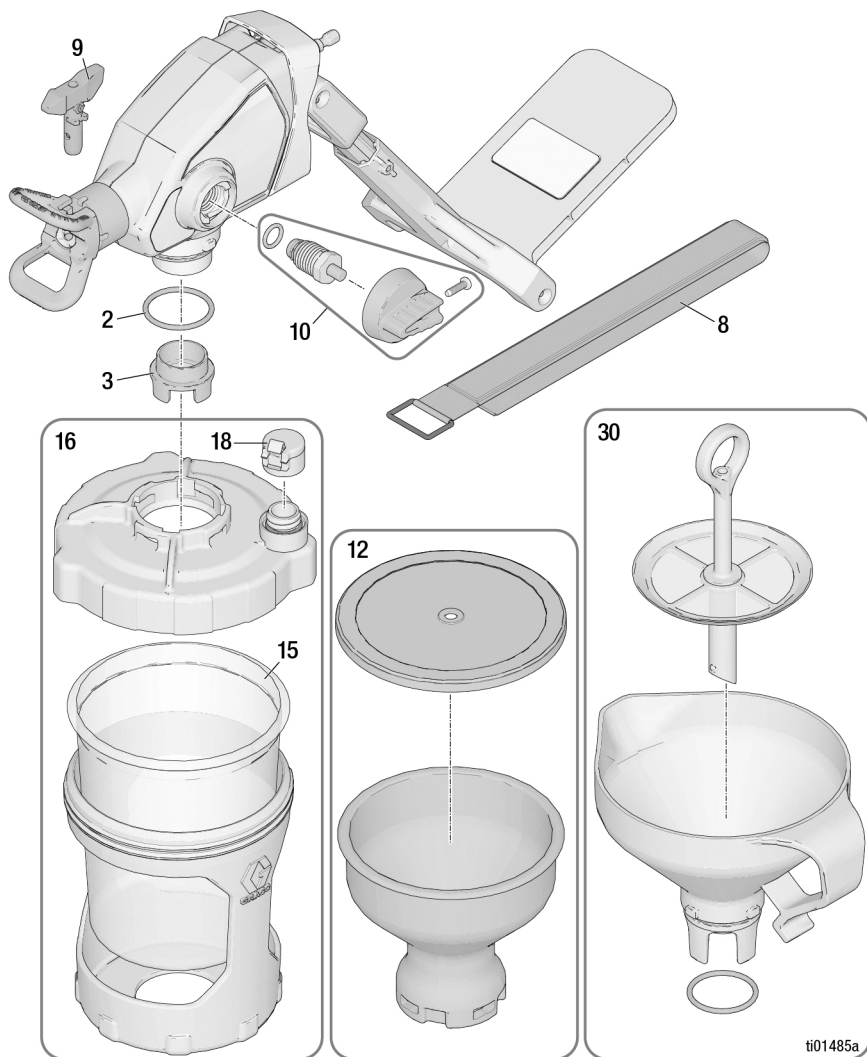
Odpravljanje težav

Diagnostika vzorca pršenja

Težava	Vzrok	Rešitev
Vzorec pršenja pulzira: 	Upravljavlec se med pršenjem prehitro premika	Počasno premikanje.
	Pršilna konica je zamašena	Glejte Odpravljanje zamašitev konice , stran 20.
	Material je težko atomizirati	Pri modelih z nadzorom hitrosti zvišujte hitrost, dokler ne dosežete želenega vzorca. Glejte Pršenje , stran 17.
	Razpršilnik je predaleč od površine	Razpršilnik držite bolj stran od površine. Glejte Pršenje , stran 17.
	Napačna pršilna konica za nanos materiala	Namestite pršilno konico druge velikosti. Glejte Obmljive pršilne konice , stran 19.
Za vzorcem pršenja se pojavljajo sledi:  ti15526a	Nezadostna hitrost	Pogon nastavite na najvišjo razpoložljivo hitrost ali pa poskusite s hitrejšim pogonom.
	Napačna pršilna konica za nanos materiala	Namestite pršilno konico druge velikosti. Glejte Obmljive pršilne konice , stran 19.
	Material bo morda treba razredčiti	Material razredčite po priporočilih proizvajalca barve.
	Material ni združljiv z razpršilcem	Zamenjajte ga z drugim materialom.
	Pršilna konica je obrabljena ali poškodovana	Zamenjajte pršilno konico.
Kapljanje/pocejanje pri vzorcu pršenja:  ti15526a	Upravljavlec se med pršenjem prepočasi premika	Med pršenjem premikajte razpršilnik hitreje.
	Razpršilnik je preblizu površini	Razpršilnik premaknite proč od površine. Glejte Pršenje , stran 17.
	Držite sprožilec in hkrati spreminjate smer pršenja	Sprostite sprožilec, ko spreminjate smer. Glejte Pršenje , stran 17.
	Nadzor hitrosti je nastavljen previsoko	Pri modelih z nadzorom hitrosti znižujte hitrost, dokler ne dosežete želenega vzorca. Glejte Pršenje , stran 17.
	Pršilna konica je obrabljena ali poškodovana	Zamenjajte pršilno konico.

Težava	Vzrok	Rešitev
<p>Vzorec pršenja »pljuva« na začetku ali koncu:</p>  <p>ti15525a</p>	<p>Na varovalu pršilne konice ali pršilni konici se je nabral odvečni material oziroma pršilna konica je delno zamašena</p> <p>Pršilna konica ni v celoti vstavljena v varovalo pršilne konice</p> <p>Pršilna konica je obrabljena ali poškodovana</p> <p>Razpršilnik je dosegel konec življenjske dobe</p>	<p>Očistite pršilno konico in varovalo pršilne konice. Očistite pršilno konico. Glejte Odpravljanje zamašitev konice, stran 20.</p> <p>Glejte Namestitev pršilne konice, stran 20.</p> <p>Zamenjajte pršilno konico.</p> <p>Zamenjajte črpalko.</p>
 <p>001800a</p>	<p>Natezna vzmet je padla z mesta.</p>	<p>Z roko ali orodjem namestite zatič nazaj na mesto.</p>

Nadomestni deli



Seznam delov

Ref.	Številka dela razpršilnika	Naročilo Št. dela	Opis
2	Vsi	16Y425	O-tesnilo
3	Vsi	18A886	Filter, črpalka, barva
		18F209	Filter, črpalka, lužilo
8	Vsi	2001524	Jermen pogona
9	Vsi	18F520	Komplet konic, barva <i> vključuje filter</i> (modele CAN naročite pod CANP20)
		18F519	Komplet konic, madeži <i> Vključuje filter</i> (modele CAN naročite pod CANS19)
10	Vsi	2004275	Komplet, primarni ventil
12	Vsi	2004277	Komplet, posodica za natančno delo (naprodaj ločeno)
15	Vsi	17A226	Komplet, 1 l (32 oz.), FlexLiner (3 v paketu)
16	Vsi	17R821	Komplet, sklop posodice
18	Vsi	17P712	Pokrovček VacuValve (3 v kompletu)
30	Vsi	18B057	Komplet, lijak, cedilo
31	Vsi	25T467	Mazivo, tesnilno mazivo (ni prikazano)
-- ▲	Vsi	179960	Oznaka, kartica z zdravstvenim opozorilom (ni prikazano)
---	Vsi	234104	Sredstvo Pump Armor, 1 l (32 oz., ni prikazano) (naprodaj ločeno)
---	Vsi	17F518	Komplet, skodelica 1,25 l (42 oz., ni prikazano) (naprodaj ločeno)
---	Vsi	17F005	Komplet, 1,25 l (42 oz.) FlexLiner (3 v paketu) (ni prikazano) (naprodaj ločeno)
-- ▲	26D360 CAN360	2001656	Oznaka, opozorilo in številka modela
-- ▲	26D361	2003363	
▲ Nadomestne varnostne nalepke, oznake in kartice so na voljo brezplačno.			

Tehnične specifikacije


Tehnične specifikacije

TrueCoat 360 z brezžično povezavo		
	Ameriške enote	Metrični sistem enot
Najvišji delovni tlak	2000 psi	13,8 MPa, 138 bar
Teža	2,5 lb	1,13 kg
Mere:		
Dolžina	12,50 palcev	31,75 cm
Širina	5,25 palcev	13,34 cm
Višina	9,75 palcev	24,77 cm
Razpon temperature shranjevanja ♦❖	32° do 113° F	0° do 45° C
Razpon obratovne temperature ✓	40° do 90° F	4° do 32° C
Razpon vlažnosti skladiščenja	0 do 95 % relativne vlažnosti, brez kondenzacije	
Zahteve za vrtni ali udarni pogon	Brezžični vrtni ali udarni pogon 18 V do 24 V	
Delovni cikel	50 %	
Največja odprtina šobe	0,015 palcev	0,38 mm
Navlažen material pri vseh modelih:	nerjavno jeklo, medenina, polietilen, karbid, najlon, polipropilen, fluoroelastomer, acetal, aluminij	

- ♦ Če tekočina v črpalki zmrzne, bo prišlo do poškodb.
- ❖ Če pride do udara pri nizkih temperaturah, se lahko plastični deli poškodujejo.
- ✓ Spremembe viskoznosti barv pri zelo nizkih ali zelo visokih temperaturah lahko vplivajo na delovanje razpršilnika.

Predlog zakona zvezne države Kalifornija št. 65

PREBIVALCI KALIFORNIJE

 **OPOZORILO:** Rak IN motnje pri razvoju zarodkov –
www.P65warnings.ca.gov.

Standardna garancija podjetja Graco

Podjetje Graco jamči, da bo na datum prodaje izvirnemu kupcu za uporabo vsa oprema, ki je omenjena v tem dokumentu, ki jo je proizvedlo podjetje Graco in ki nosi ime tega podjetja, brez napak v materialu in izdelavi. Z izjemo kakršnihkoli posebnih, podaljšanih ali omejenih garancij, ki jih je objavilo podjetje Graco, bo podjetje Graco dvanajst mesecev od datuma prodaje popravilo ali zamenjalo vse dele opreme, za katere podjetje Graco ugotovi, da so pomanjkljivi. Ta garancija velja samo, če opremo namestite, z njo ravnate in jo vzdržujete skladno s pisnimi priporočili podjetja Graco.

Ta garancija ne zajema in podjetje Graco ne bo odgovorno za splošno obrabo ali za nobeno okvaro, škodo ali obrabo, ki je posledica napačne namestitve, napačne uporabe, abrazije, korozije, neprimerne in napačne vzdrževanja, malomarnosti, nesreče, nedovoljenega odpiranja ali zamenjave sestavnih delov z deli, ki niso od podjetja Graco. Podjetje Graco tudi ne bo odgovorno za okvare, škode ali obrabo, nastalo zaradi nezdružljivosti opreme s strukturami, dodatki, opremo ali materiali, ki niso od podjetja Graco, ali zaradi nepravilne zasnove, izdelave, namestitve, delovanja ali vzdrževanja struktur, dodatkov, opreme in materialov, ki jih ni dobavilo podjetje Graco.

Ta garancija je pogojena z vnaprej plačano vrnitvijo opreme, ki naj bi bila pomanjkljiva, pooblaščenemu distributerju podjetja Graco na potrditev garancijske napake. Če bo garancijska napaka potrjena, bo podjetje Graco brezplačno popravilo ali zamenjalo vse pomanjkljive dele. Oprema bo vrnjena izvirnemu kupcu z vnaprej plačanimi stroški prevoza. Če pregled opreme ne pokaže pomanjkljivosti v materialu ali izdelavi, bodo popravila izvedena po razumni ceni. Ti stroški lahko vključujejo stroške delov, dela in prevoza.

TA GARANCIJA JE IZKLJUČNA IN VELJA NAMESTO KAKRŠNIH KOLI DRUGIH GARANCIJ, IZREČNIH ALI IMPLICITNIH, KAR MED DRUGIM VKLJUČUJE TUDI GARANCIJO PRIMERNOSTI ZA NADALJNJO PRODAJO ALI GARANCIJO PRIMERNOSTI ZA DOLOČEN NAMEN.

V nadaljevanju je navedena edina obveza podjetja Graco in edino pravno sredstvo kupca ob kakršni koli kršitvi garancije. Kupec se strinja, da ne bo uporabil nobenih drugih pravnih sredstev za povračilo škode (ki med drugim vključuje nastale ali posledične škode za izgubljene dobičke, izpad prodaje, osebne poškodbe ali premoženjske škode, ali katerekoli druge nastale ali posledične izgube). Vsi postopki zaradi kršitve garancije se morajo sprožiti v okviru dveh (2) let od datuma prodaje.

PODJETJE GRACO NE JAMČI IN ZAVRAČA VSE IMPLICITNE GARANCIJE GLEDE PRIMERNOSTI ZA PRODAJO IN PRIMERNOSTI ZA POSEBNI NAMEN V ZVEZI Z DODATKI, OPREMO, MATERIALI ALI SESTAVNIMI DELI, KI JIH JE PODJETJE GRACO PRODALO, NE PA TUDI PROIZVEDLO.

Ti predmeti, ki jih je podjetje Graco prodalo, ne pa tudi proizvedlo (kot so električni motorji, stikala, cevi itn.), so predmet garancije zadevnega proizvajalca, če obstaja. Podjetje Graco bo kupcu ponudilo razumno pomoč pri zahtevku glede kršitve teh garancij.

Podjetje Graco v nobenem primeru ne bo odgovorno za neposredno, nastalo ali posledično škodo, ki je nastala na spodaj navedeni opremi, ki jo je dostavilo podjetje Graco, ali na opremi, izvedbi ali uporabi kakršnih koli izdelkov ali drugih dobrin, ki so prodane, četudi gre za kršitev pogodbe, kršitev garancije, malomarnost podjetja Graco, ali kaj drugega.

Informacije o podjetju Graco

Najnovejše informacije o izdelkih podjetja Graco najdete na spletni strani www.graco.com.
Za informacije o patentih glejte spletno stran www.graco.com/patents.

ZA NAROČANJE se obrnite na distributerja podjetja Graco ali pokličite 1-800-690-2894 za informacije o najbližjem distributerju.

Vsi pisni in slikovni podatki v tem dokumentu odražajo najnovejše informacije o izdelku, ki so na voljo v času izdaje. Podjetje Graco si pridržuje pravico do spremembe v kateremkoli času in brez predhodnega obvestila.

Prevod originalnih navodil. This manual contains Slovenian. MM 3A9402

Sedež podjetja Graco: Minneapolis

Mednarodne pisarne: Belgija, Kitajska, Japonska, Koreja

GRACO INC. AND SUBSIDIARIES • P.O. BOX 1441 • MINNEAPOLIS MN 55440-1441 • USA

Avtorske pravice 2024, Graco Inc. Vse proizvodne lokacije podjetja Graco so registrirane v skladu s standardom ISO 9001.

www.graco.com

Revizija C, november 2024