



Manual de utilizare



Pulverizator fără cablu TrueCoat 360 TrueAirless

3A9466B

Serii de pulverizatoare de vopsea

RO



Instrucțiuni importante privind siguranța

Citiți toate avertismentele și instrucțiunile din acest manual, din manualul mașinii de înșurubat sau bormașinii și de pe unitate, înainte de a utiliza echipamentul. Familiarizați-vă cu utilizarea și comanda corespunzătoare a echipamentului. Păstrați aceste instrucțiuni.



Informații medicale importante

Citiți cardul medical de avertizare furnizat împreună cu pulverizatorul. Acesta furnizează medicului informații despre tratarea leziunilor prin injectare. Este recomandat să îl aveți la dumneavoastră atunci când utilizați echipamentul.



QUESTIONS?
888-541-9788
graco.com/HomeownerSupport



**Doar pentru pulverizări portabile de vopsele și finisaje arhitecturale pe bază de apă.
Doar pentru uz casnic. Nu este aprobat pentru utilizare în locații (clasificate) periculoase
sau cu atmosferă explozivă.**

PROVEN QUALITY. LEADING TECHNOLOGY.

Modele

Modele

Model	Nume	Presiune maximă de lucru	Tensiunea recomandată pentru mașina de găurit/inșurubat
26D360 (S.U.A.)	Pulverizator fără cablu TrueCoat 360™ TRUEAIRLESS®	2000 psi (13,8 MPa, 138 bari)	18-24 V
CAN360 (CAN)			
26D361 (Europa)			
26D362 (S.U.A.)			

GET STARTED



graco.com/get-started-connect

VIDEOS | MANUALS | SUPPORT

Informații importante pentru utilizatori

Acest pulverizator este proiectat să ofere performanțe superioare la pulverizarea vopselelor și lacurilor arhitecturale pe bază de apă. Aceste informații pentru utilizator sunt menite să vă ajute să înțelegeți tipurile de materiale care se pot sau nu se pot folosi cu acest pulverizator.

Vă rugăm să citiți informațiile de pe eticheta ambalajului materialului pentru a determina dacă poate fi folosit cu pulverizatorul. Solicitați o fișă privind siguranța materialului (SDS) de la furnizor. Eticheta de pe recipient și FDS vă vor detalia conținutul materialului și precauțiile specifice legate de acesta.

Vopselele, acoperirile și materialele de curățare intră, de regulă, într-una din următoarele **3 categorii de bază**:



PE BAZĂ DE APĂ: Eticheta ambalajului trebuie să indice faptul că materialul poate fi îndepărtat cu apă și săpun. Pulverizatorul dumneavoastră este compatibil cu acest tip de material. Pulverizatorul dumneavoastră **NU** este compatibil cu substanțele de curățare dure, cum ar fi înălbitor pe bază de clor.



PE BAZĂ DE ULEI: Eticheta ambalajului trebuie să indice că materialul este INFLAMABIL și poate fi îndepărtat cu spirt mineral sau diluant de vopsea. Acest tip de material **NU** este compatibil cu pulverizatorul dvs. și **NU** poate fi folosit.



INFLAMABIL: Acest tip de material conține solvenți inflamabili ca de exemplu xilen, toluen, nafta, MEK, diluant pentru lacuri, acetona, alcool denaturat și terebentină. Eticheta recipientului trebuie să indice că materialul este INFLAMABIL. Acest tip de material **NU** este compatibil cu pulverizatorul dumneavoastră și **NU** poate fi folosit.

NOTIFICARE

Pulverizatorul dumneavoastră **NU** este compatibil cu substanțele de curățare dure, cum ar fi înălbitor pe bază de clor. Folosirea acestor substanțe de curățare deteriorează pulverizatorul.

Cuprins

Modele	2
Informații importante pentru utilizatori	3
Cuprins	4
Simboluri de siguranță	5
Avertizări generale	6
Prezentarea pulverizatorului	8
Prezentarea comenzilor	9
Montarea bormașinii	10
Selectarea bormașinii	10
Orientarea standard	10
Orientarea alimentării gravitaționale	10
Instalarea	12
Procedura de depresurizare	12
Reîncărcarea paharului	12
Pornirea	15
Pulverizarea	17
Orientarea duzei de pulverizare	17
Calitatea modelului de pulverizare	18
Unghiul de pulverizare	18
Direcționarea pulverizatorului	18
Temporizarea declanșării	18
Duze de pulverizare reversibile	19
Demontarea duzei de pulverizare	19
Montarea duzei de pulverizare	20
Curățarea duzelor înfundate	20
Reîncărcarea paharului	21
Întreruperea pulverizării	21
Curățarea	22
Curățarea pulverizatorului	22
Depozitarea	24
Reciclarea și eliminarea	25
Încheierea duratei de viață a produsului	25
Remediarea problemelor	26
Piese de schimb	30
Listă piese	31
Specificații tehnice	32
Garanția standard Graco	34

Simboluri de siguranță

Următoarele simboluri privind siguranța apar peste tot în acest manual și pe etichetele de avertizare. Citiți tabelul de mai jos și înțelegeți semnificația fiecărui simbol.

Simbol	Semnificație
	Pericol la utilizarea incorectă a echipamentului
	Pericol de incendiu și de explozie
	Pericol de injectare a pielii
	Pericol de împrôșcare
	Pericol cauzat de lichide sau vapori toxici
	Nu puneți mâinile sau alte părți ale corpului în apropierea evacuării lichidului
	Nu puneți mâna în fața duzei de pulverizare

Simbol	Semnificație
	Nu utilizați materiale inflamabile
	Consultați medicul
	Respectați procedura de depresurizare
	Citiți manualul
	Aerisiți zona de lucru
	Purtați echipament de protecție individuală



Simbol de avertizare de siguranță

Acest simbol indică: Atenție! Fiți atenți! Căutați acest simbol peste tot în manual deoarece indică mesaje importante privind siguranța.

Avertizări generale

Avertizări generale

Următoarele avertismente se aplică în cadrul întregului manual. Citiți, înțelegeți și respectați avertismentele înainte de a utiliza acest echipament. Nerespectarea acestor avertismente poate duce la vătămări grave.



AVERTISMENT



PERICOL DE INCENDIU ȘI DE EXPLOZIE

Vaporii inflamabili, ca de exemplu cei de solvenți și de vopsea, aflați în zona de lucru se pot aprinde sau pot exploda. Pentru a preveni incendiile și exploziile:



- Nu pulverizați și nu spălați cu lichide inflamabile. Folosiți doar materiale pe bază de apă.
- Folosiți echipamentul numai în zone bine ventilate.
- Îndepărtați deșeurile din zona de lucru, inclusiv solvenții, cârpele și benzina.
- Păstrați în zona de lucru un extingtor în stare de funcționare.



PERICOL DE INJECTARE A PIELII

Pulverizările la presiune ridicată pot injecta toxine în corp și pot provoca vătămări corporale grave care pot avea ca rezultat amputarea. În caz de injectare, **apelați imediat la tratament chirurgical.**



- Nu îndreptați niciodată pistolul spre o persoană sau spre un animal și nu pulverizați spre acestea.
- Feriți mâinile și alte părți ale corpului de jetul pulverizat. De exemplu, nu încercați să opriți o scurgere apărută cu vreo parte a corpului.
- Folosiți întotdeauna apărătoarea pentru duza de pulverizare. Nu pulverizați fără ca apărătoarea pentru duza de pulverizare să fie montată.
- Utilizați numai duze de pulverizare Graco.
- Curățați și schimbați cu atenție duzele de pulverizare. În cazul în care duza de pulverizare se blochează în timpul pulverizării, urmați **Procedura de depresurare** pentru a elibera presiunea înainte de a scoate duza de pulverizare pentru curățare.
- Echipamentul menține presiunea. Nu lăsați unitatea sub presiune atunci când nu este supravegheată. Respectați **Procedura de depresurare** când echipamentul nu este supravegheat sau nu este utilizat și înainte de efectuarea lucrărilor de service, de curățare sau când demontați piese.
- Verificați dacă piesele prezintă semne de uzură. Înlocuiți componentele deteriorate.
- Acest sistem este capabil să producă 2000 psi (138 bari; 13,8 MPa). Folosiți componente sau accesorii Graco cu valori nominale de minimum 2000 psi (138 bari; 13,8 MPa).
- Verificați ca toate racordurile să fie bine fixate înainte de a pune în funcțiune pulverizatorul.
- Trebuie să știți cum să opriți unitatea și cum să depresurizați rapid. Trebuie să cunoașteți comenzile foarte bine.

AVERTISMENT



PERICOL LA UTILIZAREA INCORECTĂ A ECHIPAMENTULUI

Utilizarea incorectă poate provoca decesul sau vătămarea gravă.

- Purtați întotdeauna mănuși adecvate, protecție pentru ochi și aparat sau mască pentru respirație atunci când vopsiți.
- Nu puneți în funcțiune și nu pulverizați când sunt copii în apropiere. Țineți întotdeauna copiii la distanță de echipament.
- Nu vă întindeți prea mult și nu stați pe un suport instabil. Sprijiniți-vă bine pe picioare și păstrați-vă un echilibru stabil în orice moment.
- Rămâneți în alertă și atent la ceea ce faceți.
- Nu folosiți unitatea dacă sunteți obosit(ă) sau dacă vă aflați sub influența medicamentelor sau a alcoolului.
- Nu modificați echipamentul. Modificările pot anula aprobările organismelor de reglementare și pot crea pericole pentru siguranță.
- Asigurați-vă că toate echipamentele au capacitățile nominale necesare și că sunt aprobate pentru mediul în care le utilizați.



PERICOL CAUZAT DE COMPONENTELE DIN ALUMINIU PRESURIZATE

Folosirea lichidelor incompatibile cu aluminiul în echipamente presurizate poate provoca reacții chimice severe și deteriorarea echipamentului. Nerespectarea acestei avertizări poate conduce la deces, vătămări grave sau deteriorarea bunurilor.

- Nu folosiți 1,1,1-tricloroetan, clorură de metilen sau alți solvenți pe bază de hidrocarburi hidrogenate, nici soluții care conțin astfel de solvenți.
- Nu utilizați înălbitor pe bază de clor.
- Multe alte lichide pot conține substanțe care reacționează cu aluminiul. Contactați furnizorul de substanțe de lucru pentru informații despre compatibilitate.



PERICOL CAUZAT DE LICHIDE SAU VAPORI TOXICI

Lichidele sau vaporii toxici pot provoca vătămări grave sau decesul dacă intră în contact cu ochii sau cu pielea ori dacă sunt respirate sau înghițite.

- Citiți Fișa cu date de securitate (FDS) pentru a afla ce pericole prezintă lichidele folosite.
- Depozitați lichidele periculoase în recipiente corespunzătoare și eliminați-le conform normativelor în vigoare.



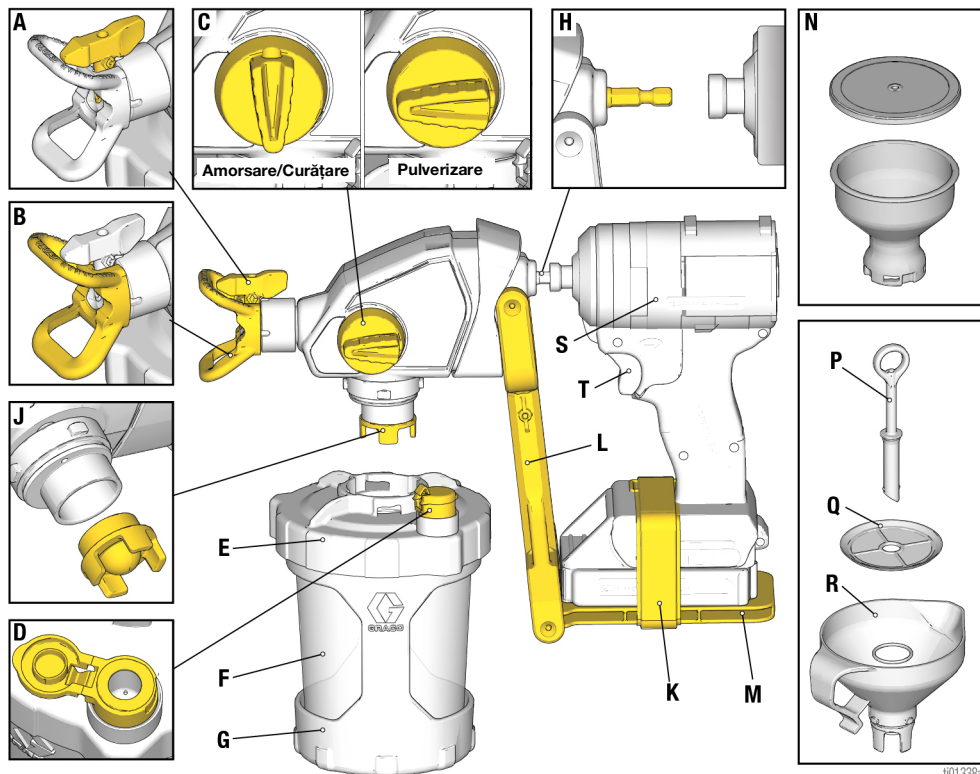
ECHIPAMENT DE PROTECȚIE PERSONALĂ

Purtați echipamente de protecție corespunzătoare când vă aflați în zona de lucru pentru a preveni rănirea gravă, inclusiv rănirea la nivelul ochilor, pierderea auzului, inhalarea de aburi toxici și arsurile. Echipamentul de protecție include, însă nu este limitat la:

- Echipamente de protecție pentru ochi și pentru auz.
- aparate de protecție a respirației, îmbrăcăminte de protecție și mănuși, după recomandările producătorului substanțelor de lucru și solvenților.

Prezentarea pulverizatorului

Prezentarea pulverizatorului

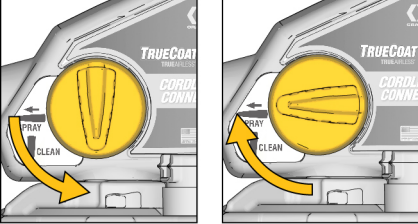
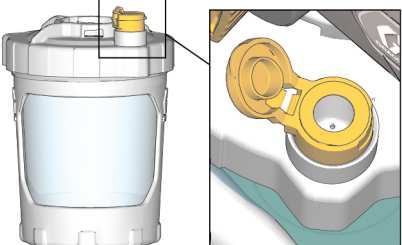
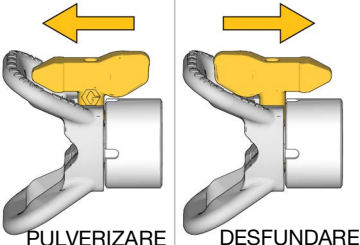


ti01338a

A	Duză de pulverizare
B	Apărătoare pentru duza de pulverizare
C	Buton de amorsare
D	VacuValve™
E	Capac garnitură
F	FlexLiner™
G	Suport garnitură
H	Arbore de antrenare
J	Filtru pompă

K	Curea pentru bormașină
L	Braț de susținere pentru bormașină
M	Picior de susținere pentru bormașină
N	Garnitură interioară și capac (vândute separat)
P	Tub de aer sită
Q	Sită
R	Pâlnie
S	Bormașină
T	Pârghie de declanșare

Prezentarea comenzilor

 <p>PRAY CLEAN</p> <p>PRAY CLEAN</p> <p>TRUECOAT CORTEZ CONTRA</p> <p>101445a</p>	<p>Buton de amorsare</p> <p>Butonul de amorsare direcționează lichidul către pahar sau către duza de pulverizare. La amorsare, acesta este folosit pentru a purja aerul din pompă. Pulverizatorul dvs. nu va pulveriza cu aer în pompă.</p> <p>La amorsarea pulverizatorului sau pentru a depresiuriza sistemul, puneți butonul de amorsare pe poziția de AMORSARE.</p> <p>Puneți butonul pe poziția PULVERIZARE pentru a pulveriza lichidul.</p>
 <p>VacuValve</p> <p>1041215a</p>	<p>VacuValve</p> <p>VacuValve are rolul de evacuare a aerului din FlexLiner. Acest pas este necesar pentru amorsarea pulverizatorului.</p>
 <p>PULVERIZARE</p> <p>DESFUNDARE</p> <p>101446a</p>	<p>Duză de pulverizare</p> <p>Duza de pulverizare este cheia tehnologiei de pulverizare fără aer. Vopseaua la presiune mare pompată prin orificiul foarte mic din duza de pulverizare iese afară sub formă de lichid pulverizat.</p> <p>Duza de pulverizare are capacitatea de a fi întoarsă invers, permițând eliminarea rapidă a blocajelor.</p>

Montarea bormașinii

Montarea bormașinii

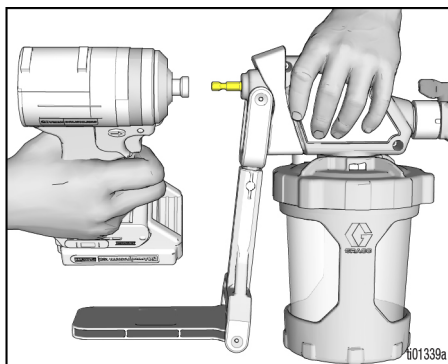
Selectarea bormașinii

Pulverizatorul dvs. este compatibil cu mașini de găurit/înșurubat și cu bormașini cu impact fără cablu.

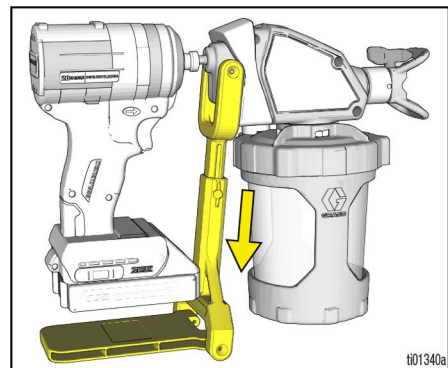
- Mașinile de găurit/înșurubat sunt potrivite pentru aplicații mai lente, cu mai mult control. Rulați întotdeauna mașinile de găurit/înșurubat în modul de „perforare”.
- Bormașinile cu impact sunt potrivite pentru aplicații cu productivitate mai mare și pot fi utilizate la orice setare de viteză care oferă rezultatele dorite de pulverizare.

Orientarea standard

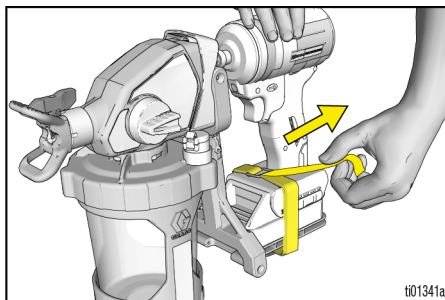
1. Conectați mandrina bormașinii la arborele de antrenare al pulverizatorului.



2. Așezați bormașina pe piciorul de susținere al acesteia. Este posibil să fie necesară extinderea brațului de susținere pentru bormașină, astfel încât acesta să corespundă bormașinii dvs.

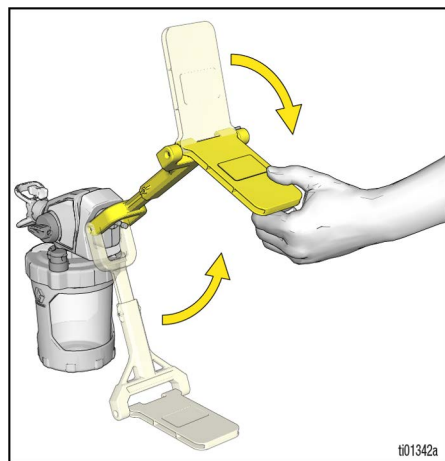


3. Fixați bormașina pe piciorul de susținere al acesteia, folosind curea pentru bormașină.



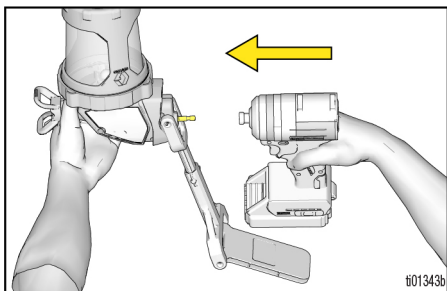
Orientarea alimentării gravitaționale

1. Întoarceți brațul de susținere pentru bormașină la 180°.

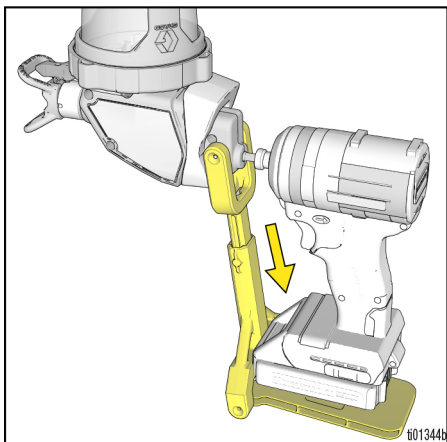


Montarea bormașinii

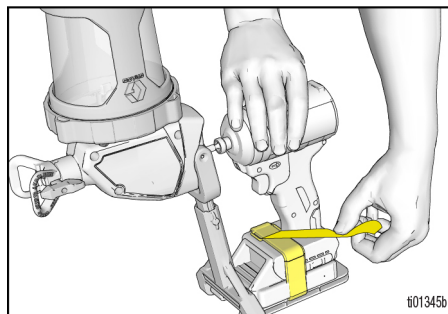
2. Conectați mandrina bormașinii la arborele de antrenare al pulverizatorului.



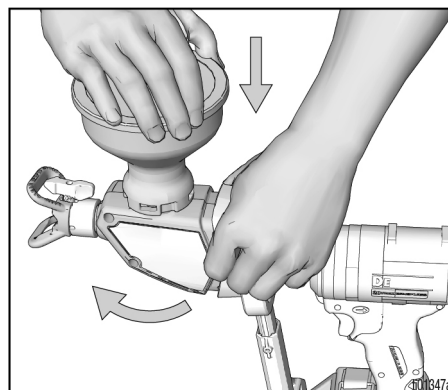
3. Așezați bormașina pe piciorul de susținere al acesteia. Este posibil să fie necesară extinderea brațului de susținere pentru bormașină, astfel încât acesta să corespundă bormașinii dvs.



4. Fixați bormașina pe piciorul de susținere al acesteia, folosind curea pentru bormașină.



NOTĂ: Orientarea alimentării gravitaționale este ideală pentru utilizarea cu garnitura interioară, care este vândută separat.



Instalarea

Procedura de depresurizare

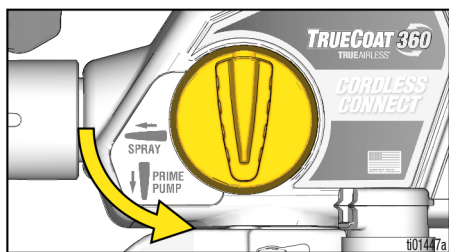


Respectați procedura de depresurizare de fiecare dată când vedeți acest simbol.



În pulverizator, presiunea internă se ridică la 2000 psi (138 bar; 13,8 MPa) în timpul funcționării. Pentru a preveni rănirea gravă prin injectarea pielii, respectați prezenta **Procedură de depresurizare** când încetați pulverizarea și înainte de a începe operațiunile de curățare, verificare, de service sau de transport al echipamentului.

1. Puneți butonul de amorsare pe poziția AMORSARE pentru a depresuriza.

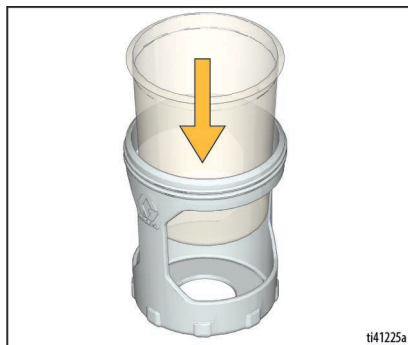


Reîncărcarea paharului



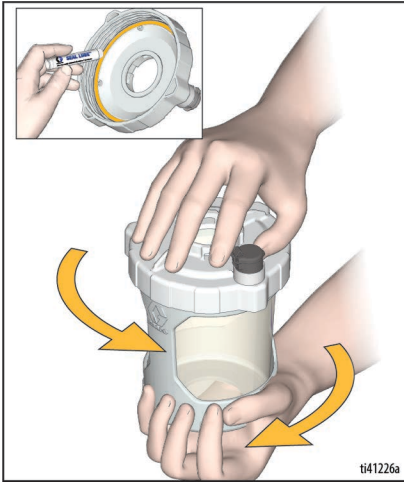
1. Puneți un pahar FlexLiner în suportul paharului.

NOTĂ: Verificați dacă marginea superioară de etanșare a FlexLiner nu este deteriorată, de exemplu, nu prezintă cute sau pliuri. Dacă este deteriorată, aceasta va prezenta scurgeri de aer și va pierde amorsă.

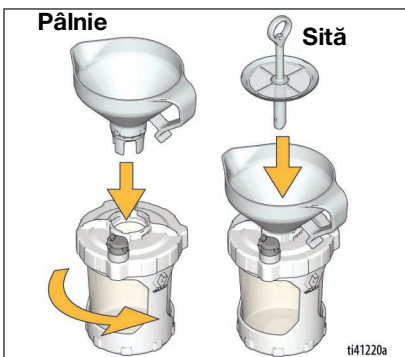


2. Strângeți capacul paharului pe suport pentru a obține etanșeitatea.

NOTĂ: Pentru a asigura etanșeitatea, garnitura din capacul paharului este lubrifiată în fabrică. În cazul în care aceasta nu mai este lubrifiată, aplicați lubrifianț de etanșare (inclus) pe garnitură.



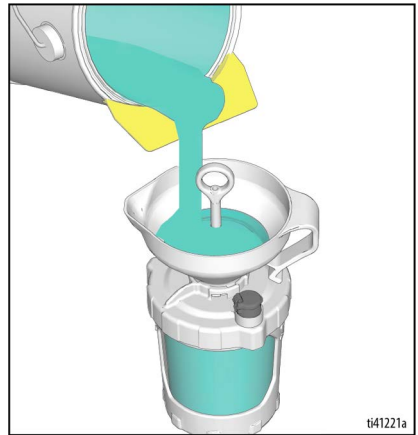
3. Introduceți pâlnia în capacul paharului, răsuciți pentru a bloca. Puneți sита în pâlnie pentru a filtra vopseaua în timp ce umpleți paharul.



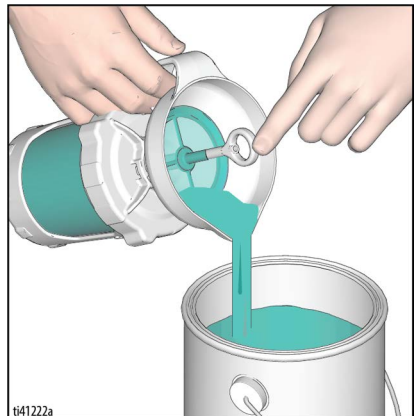
4. Tubul de aer al sitei va preveni umplerea excesivă cu vopsea a paharului. Umpleți paharul respectând următoarea procedură:

- a. Observând pâlnia (nu paharul), turnați ușor în pâlnie. Când nu se mai scurge vopseaua, paharul este plin.

NOTĂ: Dacă nu se mai scurge vopsea, însă observați că paharul nu este plin, folosiți un bețișor pentru a răzui resturile capturate pe partea superioară a sitei până când vopseaua își reia scurgerea.

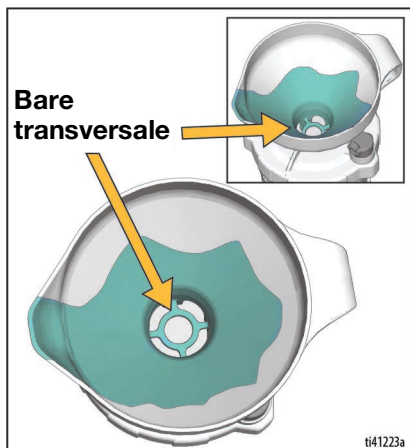


- b. Având pâlnia și sита atașate în continuare pe pahar, turnați vopseaua în exces din pâlnie în cutia de vopsea.

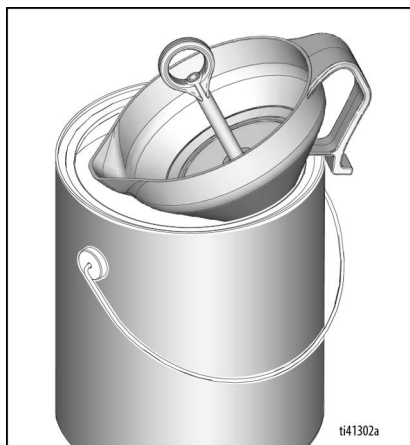


Instalarea

- c. Ridicați sita și verificați dacă vedeți *barele transversale* în partea inferioară a pâlniei. În caz contrar, paharul este umplut în exces. Turnați vopseaua în exces înapoi în cutia de vopsea.

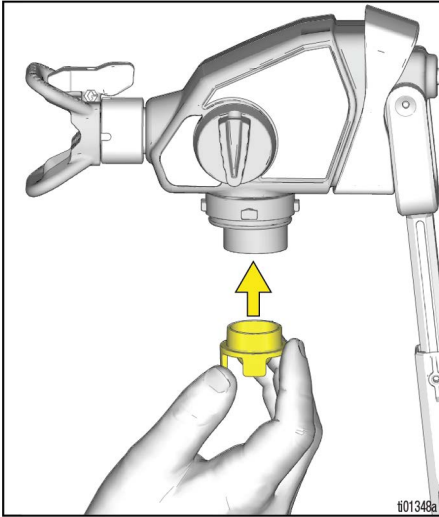


- d. Demontați pâlnia și sita de pe pahar și agățați-le pe marginea cutiei de vopsea.

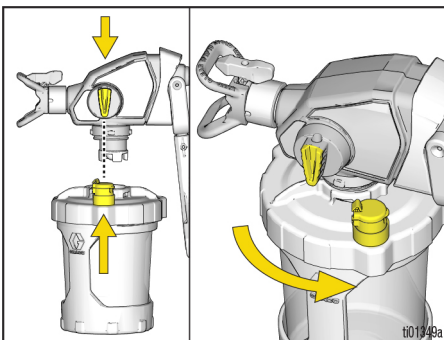


Pornirea

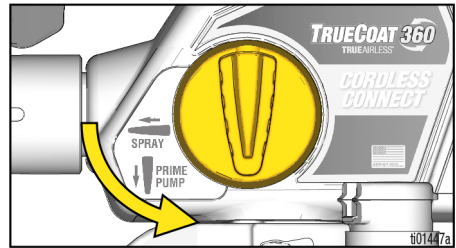
1. Montați paharul pe pulverizator astfel:
 - a. Verificați dacă filtrul pompei este instalat și dacă este curat.



- b. Aliniați VacuValve (pe capul paharului) cu butonul de amorsare (de pe pulverizator).
- c. Fixați ansamblul paharului pe pulverizator și rotiți pentru a-l bloca.

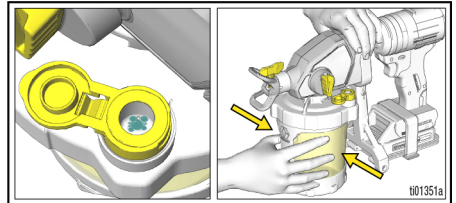


2. Amorsați astfel pompa:
 - a. Verificați ca butonul de amorsare să fie pe poziția AMORSARE.



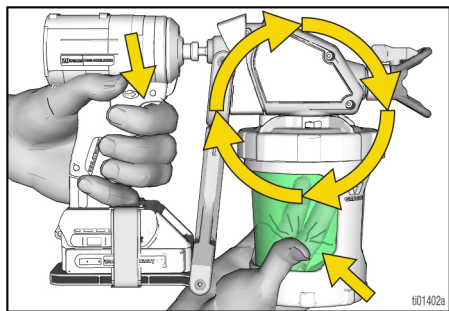
- b. Deschideți capacul VacuValve și strângeți ușor FlexLiner până când nu mai apar bule de aer în VacuValve.

NOTĂ: Înclinați pulverizatorul astfel încât VacuValve să fie în punctul cel mai înalt, astfel încât tot aerul din FlexLiner să poată fi complet evacuat.



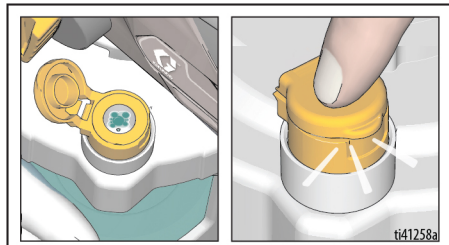
Pornirea

- c. Continuați să strângeți FlexLiner în timp ce activați pârghia de declanșare timp de 10 secunde.

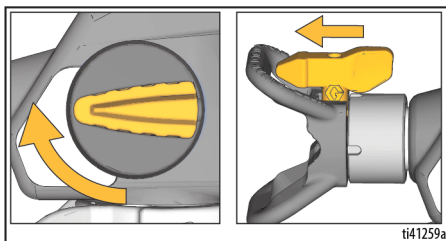


NOTĂ: Astfel, veți purja tot aerul din pompă și din pahar. Vopseaua nu va fi pulverizată, ci va recircula prin pompă și se va întoarce în pahar.

- d. În momentul în care în VacuValve nu mai apar bule de aer, eliberați pârghia de declanșare și închideți capacul VacuValve. Continuați să strângeți FlexLiner până când se închide capacul VacuValve.



3. Treceți butonul de amorsare în poziția PULVERIZARE. Verificați dacă duza de pulverizare se află în poziția PULVERIZARE.



4. Îndreptați pulverizatorul în bena de deșuri și activați pârghia de declanșare timp de 5 secunde pentru a pulveriza lichidul pentru depozitare.

NOTIFICARE

Pentru a evita deteriorarea pompei, dacă pulverizatorul nu pulverizează după 5 secunde, OPRIȚI-VĂ și repetați procedura de PORNIRE.

Sunteți gata să pulverizați!

NOTĂ: Pentru a obține rezultate optime: dacă doriți să utilizați tot materialul din paharul FlexLiner atunci când acesta conține o cantitate mică, strângeți ușor partea de jos a paharului FlexLiner pentru a împinge materialul rămas către capacul paharului.

NOTĂ: Este posibil ca bormașina să se murdărească de vopsea în timpul funcționării.

NOTĂ: Bormașina se poate încălzi în urma unei utilizări prelungite.

Pulverizarea



1. Îndreptând vârful de pulverizare către o bucată de deșeu de carton, activați pârghia de declanșare pentru a testa modelul de pulverizare.
2. Dacă bormașina dvs. are setări de viteză, încercați setările disponibile pentru a identifica modelul de pulverizare preferat.
3. Reglați distanța pistolului de pulverizare de la suprafață și viteza mâinii dumneavoastră pentru a obține acoperirea dorită a suprafeței.

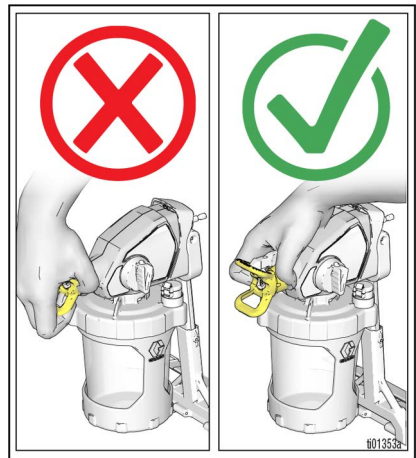
NOTĂ: Pentru a obține cele mai bune rezultate, trageți complet pârghia de declanșare la fiecare apăsare a acesteia.

Orientarea duzei de pulverizare

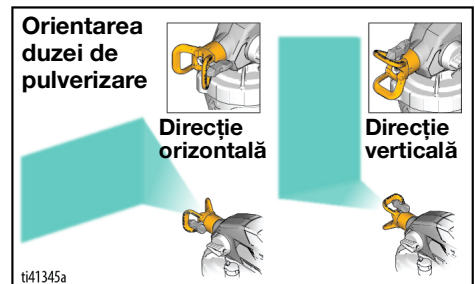


NU

DA



Reglați apărătoarea pentru duza de pulverizare pe direcția verticală sau orizontală de pulverizare, după bunul plac.

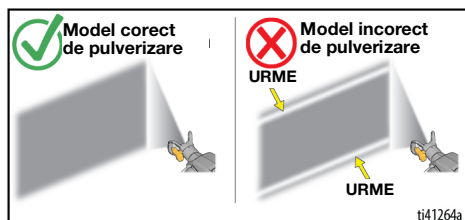


Pulverizarea

Calitatea modelului de pulverizare

Un model adecvat de pulverizare este distribuit uniform, fără goluri sau curgeri. Reglați comutatorul de turație (dacă există) al pulverizatorului - viteza și distanța față de perete pentru a obține un model adecvat de pulverizare.

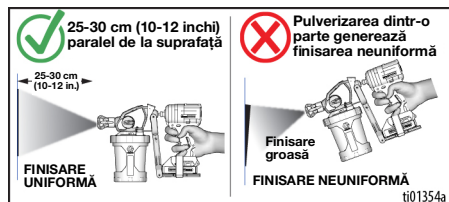
În cazul în care urmele persistă, este posibil să fie necesară diluarea materialului. Dacă materialul necesită diluarea, urmați recomandările producătorilor.



Unghiul de pulverizare

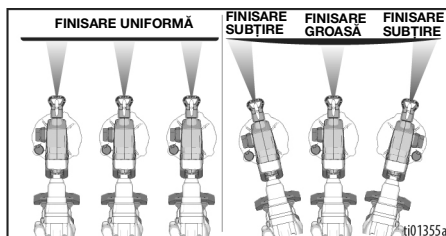
Folosiți o bucată de deșeu de carton pentru a exersa aceste tehnici de pulverizare de bază înainte de a începe pulverizarea suprafeței.

- Țineți pulverizatorul la 25-30 cm (10-12 inchi) de suprafață și îndreptați-l direct spre aceasta. Înclinarea pulverizatorului pentru pulverizarea directă produce o finisare inegală.



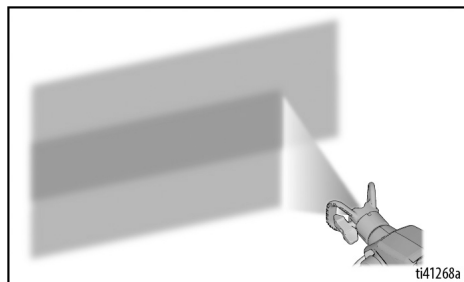
- Îndoți-vă încheietura pentru a menține pulverizatorul drept. Pulverizarea directă dintr-o parte produce o finisare neuniformă.

NOTĂ: Rapiditatea cu care veți deplasa pulverizatorul influențează aplicarea. Dacă materialul pulsează, îl deplasați prea rapid. Dacă materialul picură, îl deplasați prea încet. Consultați secțiunea **Remedierea problemelor**, pagina 26.



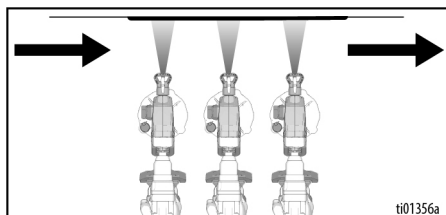
Direcționarea pulverizatorului

Îndreptați duza pulverizatorului spre marginea de jos a trasei anterioare, suprapunând 50 % din fiecare trasă.



Temporizarea declanșării

Acționați pârghia de declanșare după trasa inițială. Eliberați pârghia de declanșare înainte de sfârșitul trasei. Pulverizatorul trebuie să fie în mișcare când se acționează și când se eliberează pârghia de declanșare.



Duze de pulverizare reversibile

Sunt disponibile patru duze de pulverizare pentru a fi utilizate cu acest pulverizator. Consultați recipientul materialului pentru recomandări privind duza de pulverizare.

Duzele de pulverizare albastre sunt destinate pulverizării vopselei.

- Duzele de pulverizare albastre sunt disponibile în varianta „VOPSIRE CU UNGHI LARG” și „VOPSIRE CU UNGHI ÎNGUST”
- Duzele de pulverizare albastre pot fi utilizate pentru a pulveriza materiale recomandate pentru o dimensiune maximă a duzei de 0,015”.

Duzele de pulverizare verzi sunt destinate pulverizării vernisurilor.

- Duzele de pulverizare verzi sunt disponibile în varianta „VERNISARE CU UNGHI LARG” și „VERNISARE CU UNGHI ÎNGUST”
- Duzele de pulverizare verzi pot fi utilizate pentru a pulveriza materiale recomandate pentru o dimensiune maximă a duzei de 0,013”.

Nu toate duzele disponibile sunt incluse cu pulverizatorul. Dacă sunt necesare alte duze, consultați dealerul.

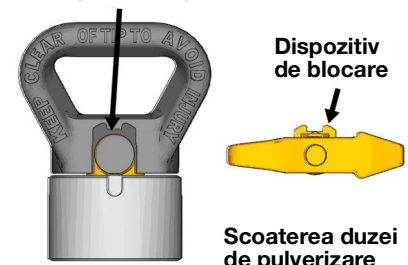
Demontarea duzei de pulverizare



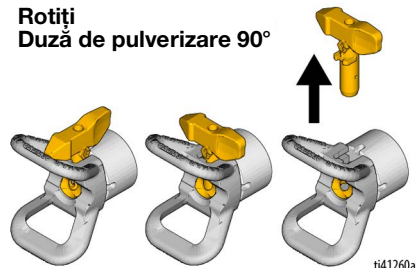
Pentru a evita rănirea gravă prin injectarea pielii, nu puneți mâna în fața duzei pulverizatorului când montați sau demontați duza de pulverizare și apărătoarea pentru duză.

1. Puneți butonul de amorsare pe poziția AMORSARE pentru a depresuriza sistemul.
2. Rotiți duza de pulverizare 90 grade.
3. Trageți duza de pulverizare direct din apărătoarea pentru duza de pulverizare.

Fantă pentru dispozitivul de blocare



Rotiți Duză de pulverizare 90°



ti41260a

Pulverizarea

Montarea duzei de pulverizare

1. Aliniați dispozitivul de fixare al duzei de pulverizare cu fanta pentru dispozitivul de fixare în apărătoarea pentru duza de pulverizare.
2. Duza de pulverizare trebuie împinsă complet în apărătoarea pentru duza de pulverizare.
3. Rotiți duza de pulverizare în poziția PULVERIZARE.

NOTĂ: Asigurați-vă că dispozitivul de fixare al duzei de pulverizare este împins complet în fanta din apărătoarea pentru duza de pulverizare. Nu ar trebui să puteți scoate duza de pulverizare din apărătoarea pentru duza de pulverizare când aceasta este în poziția PULVERIZARE sau DESFUNDARE.

NOTIFICARE

Apărătoarea pentru duza de pulverizare este atașată în mod permanent de pulverizator. Îndepărtarea acesteia va deteriora pulverizatorul.



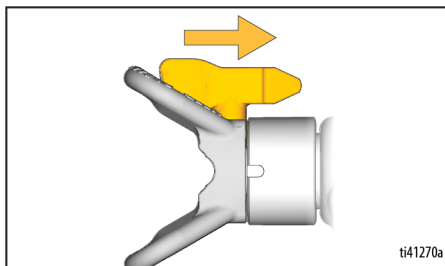
Curățarea duzelor înfundate



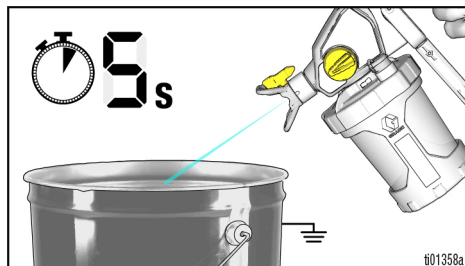
Pentru a evita rănirea gravă prin injectarea pielii, nu puneți mâna în fața duzei de pulverizare sau a apărătoarei acesteia.

În situația în care duza de pulverizare se înfundă cu reziduuri, pistolul de pulverizare este echipat cu o duză de pulverizare reversibilă, care permite curățarea rapidă și simplă a particulelor fără dezasamblarea pistolului de pulverizare.

1. Puneți butonul de amorsare pe poziția AMORSARE pentru a depresuriza sistemul.
2. Întoarceți duza de pulverizare în poziția de DESFUNDARE.



3. Îndreptați pulverizatorul spre bena pentru deșeuri și rotiți butonul de amorsare pe poziția PULVERIZARE. Apăsăți pârghia de declanșare timp de 5 secunde pentru a desfunda duza.

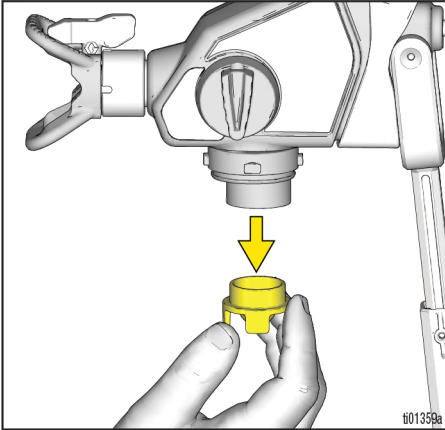


NOTĂ: Dacă duza de pulverizare nu s-a desfundat, repetați pașii 1-4, sau înlocuiți duza de pulverizare cu una nouă.

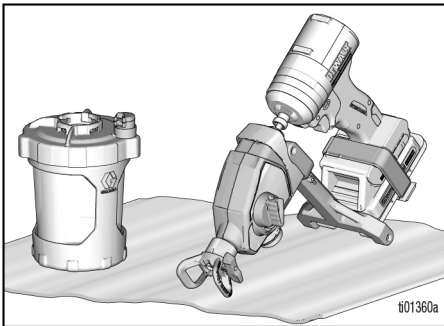
4. Treceți butonul de amorsare în poziția AMORSARE. Rotiți duza de pulverizare înapoi în poziția PULVERIZARE. Puneți butonul pe poziția PULVERIZARE și continuați pulverizarea.

Reîncărcarea paharului

1. Puneți butonul de amorsare pe poziția AMORSARE pentru a depresuriza sistemul.
2. Scoateți ansamblul garniturii de pe pulverizator. Scoateți filtrul pentru pompă și curățați resturile de pe sita de filtru.



3. Montați din nou filtrul pentru pompă în pompă. Așezați pulverizatorul pe o cârpă.

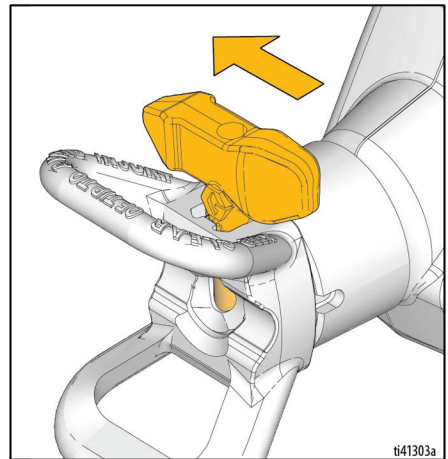


4. Reîncărcați paharul conform procedurii din secțiunea **Reîncărcarea paharului**, pagina 12, pași 3 și 4. Apoi urmați instrucțiunile din secțiunea **Pornirea**, pagina 15, pentru a continua.

Înteruperea pulverizării

Vopseaua se va usca rapid și va cauza înfundarea pulverizatorului. Urmăți acești pași ori de câte ori opriți pulverizarea între 5 minute și 2 ore.

1. Puneți butonul de amorsare pe poziția AMORSARE pentru a depresuriza sistemul.
2. Rotiți duza de pulverizare cu 90 de grade pentru a etanșa orificiul, astfel încât să nu se usuce.



3. Asigurați-vă că pulverizatorul este etanșat complet. Asigurați-vă că supapa VacuValve este închisă, paharul este montat pe pulverizator și tot aerul este evacuat.

Curățarea

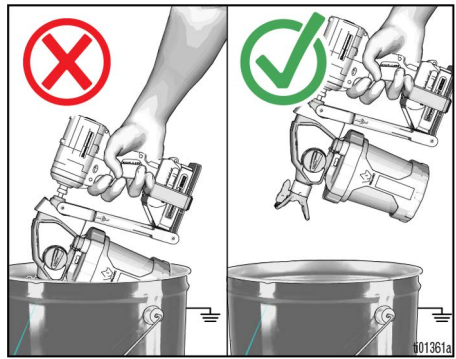
Curățarea



Folosiți numai materiale pe bază de apă pentru a preveni rănirea gravă din cauza producerii unui incendiu și unei explozii.

NOTIFICARE

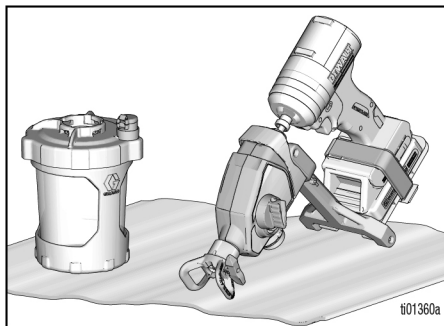
Pentru a evita deteriorarea echipamentului, nu expuneți componentele electrice ale bormașinii la solvenți de curățare. Țineți pulverizatorul la cel puțin 25 cm (10 inchi) deasupra marginii recipientului atunci când îl curățați.



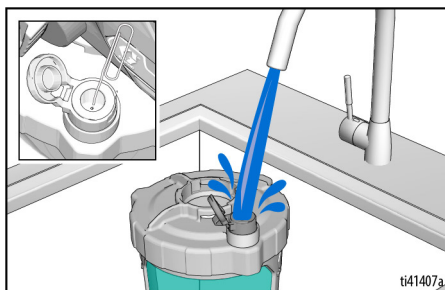
Curățarea pulverizatorului

Curățarea corespunzătoare a pulverizatorului după fiecare operațiune este de o importanță crucială! Îngrijirea și întreținerea corespunzătoare vor face ca pulverizatorul să aibă o durată de viață mai mare și să funcționeze fără probleme.

1. Puneți butonul de amorsare pe poziția AMORSARE pentru a depresuriza sistemul.
2. Demontați ansamblul paharului din pulverizator și apoi demontați filtrul pentru pompă. Așezați pulverizatorul pe o cârpă.

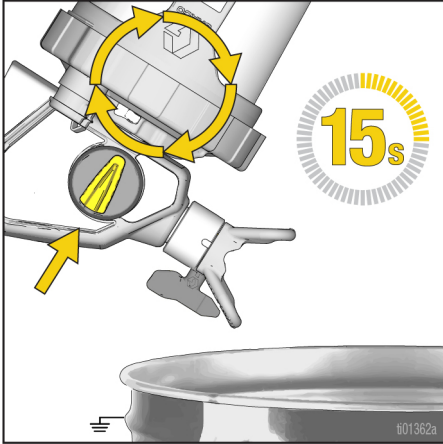


3. Demontați capacul paharului și turnați surplusul de vopsea înapoi în cutia de vopsea. Curățați toate componentele cu apă caldă.

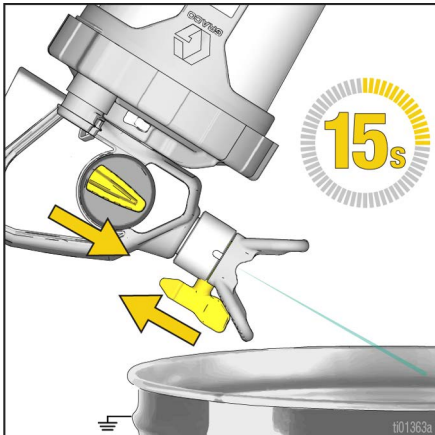


NOTĂ: Asigurați-vă că veți curăța și interiorul rezervorului VacuValve. Dacă orificiul VacuValve este înfundat, folosiți o agrafă pentru a-l desfunda.

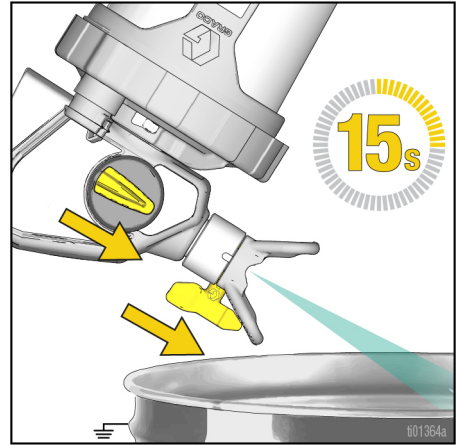
4. Pentru a circula apă curată, umpleți paharul curat până la jumătate cu apă curată și atașați-l din nou la pulverizator.
 - a. Verificați ca butonul de amorsare să fie pe poziția AMORSARE.
 - b. Întoarceți pulverizatorul cu susul în jos și declanșați timp de 15 secunde.



5. Pentru a pulveriza apa curată, umpleți din nou paharul curat până la jumătate cu apă curată și atașați-l din nou la pulverizator.
 - a. Rotați butonul de amorsare în poziția de PULVERIZARE și duza de pulverizare în poziția DESFUNDARE.
 - b. Întoarceți pulverizatorul cu susul în jos și declanșați în bena pentru deșeuri timp de 15 secunde.



- c. Întoarceți duza de pulverizare în poziția de PULVERIZARE și declanșați în bena pentru deșeuri timp de 15 secunde.



6. Dacă este necesar, repetați pașii de curățare până la curățarea pulverizatorului.
7. Treceți butonul de amorsare în poziția AMORSARE.
8. Demontați duza de pulverizare din apătoarea pentru duza de pulverizare.
9. Curățați duza de pulverizare, apătoarea pentru duza de pulverizare și filtrul pentru pompă folosind apă caldă și o periuță veche de dinți. Montați din nou duza de pulverizare și filtrul pentru pompă.

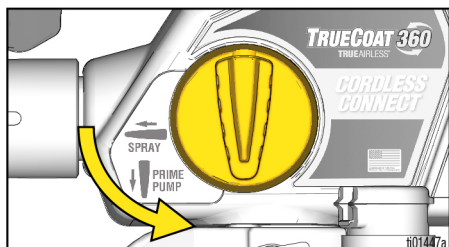
Depozitarea

NOTIFICARE

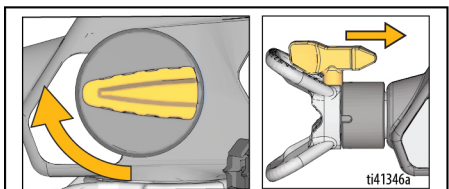
Dacă nu veți depozita pulverizatorul cu lichid Pump Armor™ în interior, la următoarea pulverizare vor apărea probleme de funcționare. După curățare, umpleți întotdeauna pulverizatorul cu lichid Pump Armor. **Apa lăsată în pulverizator va coroda și va deteriora pompa.**

Lichidul Pump Armor asigură protecția pulverizatorului pe durata depozitării. Acesta protejează pulverizatorul împotriva apariției problemelor la pornire la următoarea folosire.

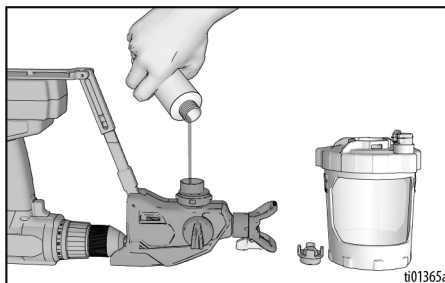
- Nu depozitați pulverizatorul umplut cu apă.
 - Nu lăsați apa să înghețe în pulverizator.
 - Nu depozitați pulverizatorul presurizat.
 - Depozitați pulverizatorul în interior, într-un loc răcoros și uscat.
 - Nu depozitați niciodată pulverizatorul cu material în pulverizator sau în pahar.
1. Curățați pulverizatorul și ansamblul paharului. Consultați secțiunea **Curățarea**, pagina 22.
 2. Treceți butonul de amorsare în poziția AMORSARE.



3. Demontați ansamblul paharului din pulverizator și apoi demontați filtrul pentru pompă din pompă.
4. Rotiți butonul de amorsare în poziția de PULVERIZARE și duza de pulverizare în poziția DESFUNDARE.

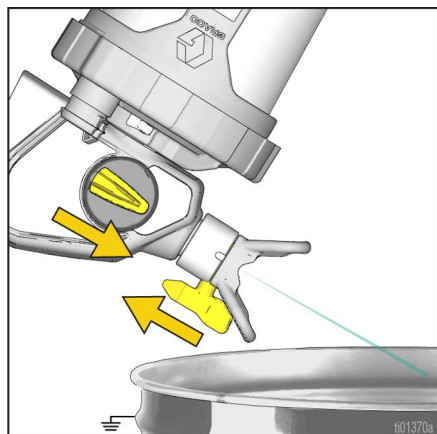


5. Cu pulverizatorul întors cu capul în jos, turnați aproximativ 60 ml (2 oz.) de lichid Pump Armor la intrarea în pompă.



6. Montați filtrul pentru pompă curat în pompă.
7. Țineți pulverizatorul cu capul în jos și atașați paharul pe pulverizator.
8. Păstrând pulverizatorul cu capul în jos peste o benă pentru deșeuri, acționați pârghia de declanșare până când iese lichid din duza de pulverizare și apoi eliberați imediat pârghia de declanșare (aproximativ 1 secundă).

NOTĂ: Nu pulverizați tot lichidul. În acest moment, pompa este încărcată cu lichid Pump Armor în vederea depozitării.



9. Puneți supapa de amorsare în poziția de AMORSARE pentru a depresuriza sistemul și imediat după aceea în poziția de PULVERIZARE pentru depozitare.
10. Așezați din nou capacul securizat pentru copii pe sticla cu lichid Pump Armor și strângeți bine pentru următoarea utilizare.

Reciclarea și eliminarea

Încheierea duratei de viață a produsului

La sfârșitul duratei de viață utilă a produsului, demontați-l și reciclați-l în mod responsabil.

- Puneți butonul de amorsare pe poziția AMORSARE pentru a depresuriza sistemul.
- Scurgeți și eliminați lichidele conform reglementărilor în vigoare. Consultați Fișa cu date de securitate a producătorului materialelor.
- Demontați motoarele, bateriile, plăcile cu circuite, afișajele LCD (afișaje cu cristale lichide) și alte componente electronice. Reciclați conform reglementărilor în vigoare.
- Nu eliminați componentele electronice împreună cu deșeurile menajere sau cu alte deșeuri comerciale.



- Livrați produsul rămas la o unitate de reciclare.

Remedierea problemelor



QUESTIONS?
888-541-9788
graco.com/HomeownerSupport



Verificați toate variantele din acest tabel de remediere a problemelor înainte de a duce pulverizatorul la un centru autorizat de service.

Diagnosticarea pulverizatorului

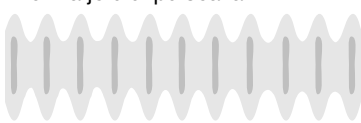


Problemă	Cauză	Soluție
Pulverizatorul face zgomot, dar nu pulverizează material la acționarea pârghiei de declanșare	Duza de pulverizare este infundată	Consultați secțiunea Curățarea duzelor infundate , pagina 20.
	Pulverizatorul nu este amorsat	Repetati procedura din secțiunea Pornirea pentru a vă asigura că ați scos tot aerul din paharul FlexLiner. Consultați secțiunea Pornirea , pagina 15.
		Verificați etanșeitatea capacului pentru pahar. Un capac care nu este strâns corect va permite pătrunderea aerului în paharul FlexLiner și va determina pierderea amorsei. Adăugați lubrifiant de etanșare (inclus) în garnitura capacului paharului, pentru a asigura etanșarea ermetică.
		În cazul în care pulverizatorul pulverizează cu susul în jos și nu este în poziție verticală, probabil că există încă o scurgere de aer în pahar. Înlocuiți FlexLiner și VacuValve (ambele incluse suplimentar cu pulverizatorul).
		Asigurați-vă că suportul pentru pahar conține un singur pahar FlexLiner.
		Asigurați-vă că nu există deteriorări sau deșeuri la marginea superioară de etanșare a FlexLiner sau la garnitura capacului paharului.
		Asigurați-vă că tot aerul a fost evacuat din paharul FlexLiner, iar VacuValve este închisă corespunzător.
		Asigurați-vă că ansamblul paharului este fixat în mod corespunzător pe pulverizator.
		Curățați pulverizatorul. Consultați secțiunea Curățarea , pagina 22.
		Filtrul pentru pompă este infundat
Puneți butonul pe poziția de AMORSARE	Treceți butonul de amorsare în poziția PULVERIZARE.	
Duza nu se află în poziția PULVERIZARE	Întoarceți duza în poziția PULVERIZARE.	
Nivel redus de material sau lipsă de material în FlexLiner	Umpleți din nou FlexLiner. Consultați secțiunea Reîncărcarea paharului , pagina 12.	


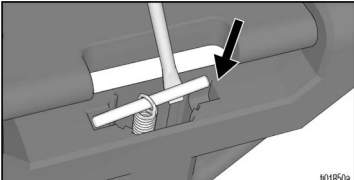
Remedierea problemelor

Problemă	Cauză	Soluție
Pulverizarea se face slab	Duza de pulverizare este parțial înfundată	Consultați secțiunea Curățarea duzelor înfundate , pagina 20.
	Duza de pulverizare nu se află în poziția corectă	Consultați secțiunea Montarea duzei de pulverizare , pagina 20.
	Duza de pulverizare nu este cea corectă pentru aplicarea respectivului material	Instalați o duză de pulverizare de o altă dimensiune. Consultați secțiunea Duze de pulverizare reversibile , pagina 19.
	Capacitatea de producție a bormașinii este prea mică	Mașinile de găurit/înșurubat trebuie să fie întotdeauna configurate în modul de „perforare”. Dacă este necesar, pentru a obține rezultate mai bune ale pulverizării, schimbați în modul bormașină cu impact.
	Duza este uzată sau deteriorată	Înlocuiți duza de pulverizare.
	Materialul pulverizat este aerat și plin de bule	Lăsați materialul să se așeze sau schimbați cu un alt material.
	Materialul pulverizat este prea rece	Încălziți materialul.
Scurgeri de vopsea din pulverizator	Pulverizatorul a ajuns la sfârșitul ciclului de viață	Înlocuiți pompa.
Vopseaua curge pe la filetul capacului	Paharul nu este bine așezat	Verificați etanșeitatea capacului pentru pahar. Un capac care nu este strâns corect va permite pătrunderea aerului în paharul FlexLiner și va determina pierderea amorsei. Adăugați lubrifiant de etanșare (inclus) în garnitura capacului paharului, pentru a asigura etanșarea ermetică.
		Asigurați-vă că suportul pentru pahar conține un singur pahar FlexLiner.
		Asigurați-vă că nu există deteriorări sau deșeuri la marginea superioară de etanșeizare a FlexLiner sau la garnitura capacului paharului.
		Asigurați-vă că suportul garniturii are capacul corect înfiletat. În cazul în care filetarea este corectă, acesta nu ar trebui să mai fie vizibil.
		Se va evita îndoirea sau împingerea suportului garniturii atunci când se scoate aerul din paharul FlexLiner.
		Se va evita tragerea în jos a paharului atunci când se scoate aerul din paharul FlexLiner.
		Înlocuiți paharul FlexLiner.

Remedierea problemelor

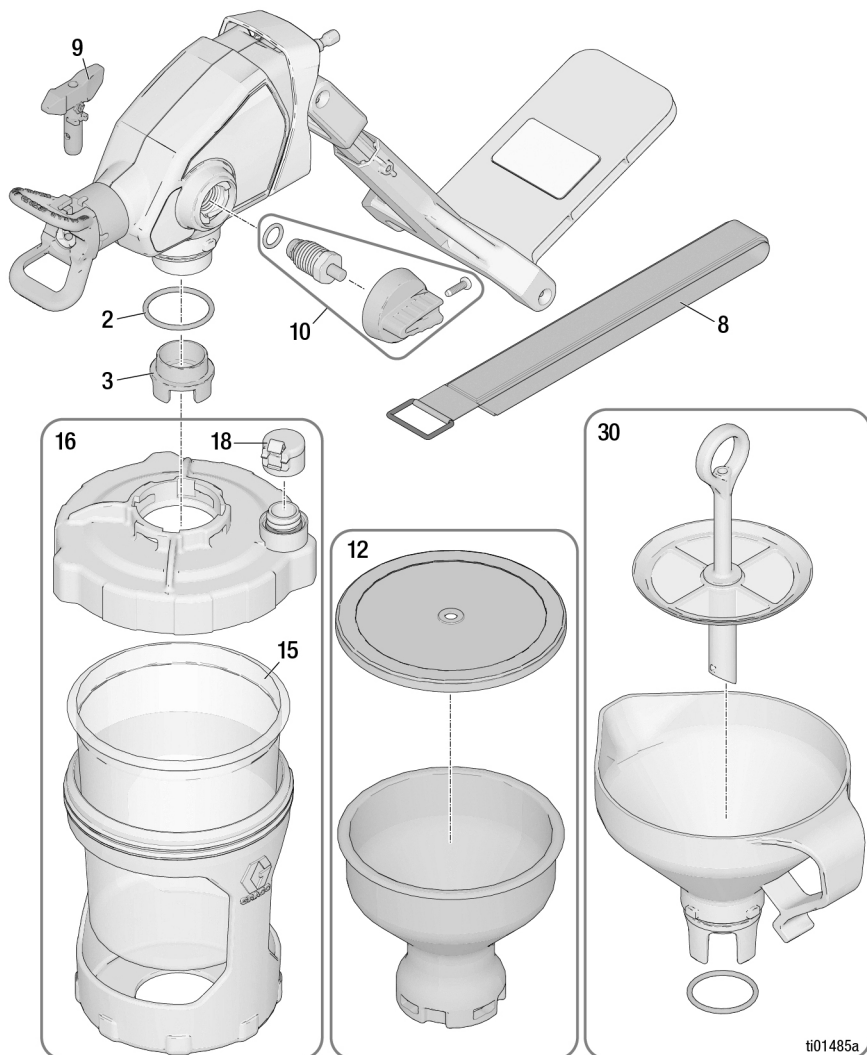
Diagnosticarea formei jetului pulverizat

Problemă	Cauză	Soluție
<p>Forma jetului pulsează:</p> 	Operatorul se deplasează prea rapid când pulverizează	Viteza lentă de deplasare.
	Duza de pulverizare este înfundată	Consultați secțiunea Curățarea duzelor înfundate , pagina 20.
	Materialul prezintă dificultăți la atomizare	În cazul modelelor cu comutator de turație, măriți turația până ce se obține modelul dorit. Consultați secțiunea Pulverizarea , pagina 17.
	Pulverizatorul este prea departe de suprafața țintă	Țineți pulverizatorul la o distanță mai mare față de suprafață. Consultați secțiunea Pulverizarea , pagina 17.
	Duza de pulverizare nu este cea corectă pentru aplicarea respectivului material	Instalați o duză de pulverizare de o altă dimensiune. Consultați secțiunea Duze de pulverizare reversibile , pagina 19.
<p>Forma jetului prezintă urme:</p>  <p>ti15526a</p>	Viteză prea mică	Reglați bormașina la viteza maximă disponibilă sau încercați o bormașină cu viteză mai mare.
	Duza de pulverizare nu este cea corectă pentru aplicarea respectivului material	Instalați o duză de pulverizare de o altă dimensiune. Consultați secțiunea Duze de pulverizare reversibile , pagina 19.
	Este posibil ca materialul să necesite diluarea	Diluati materialului respectând recomandările producătorului.
	Materialul nu este compatibil cu pulverizatorul	Schimbați cu un alt material.
	Duza este uzată sau deteriorată	Înlocuiți duza de pulverizare.
<p>Forma jetului prezintă prelungiri/denivelări:</p>  <p>ti15526a</p>	Operatorul se deplasează prea încet când pulverizează	Mișcați mai rapid pulverizatorul în timpul pulverizării.
	Pulverizatorul este prea aproape de suprafața țintă	Îndepărtați pulverizatorul de suprafață. Consultați secțiunea Pulverizarea , pagina 17.
	Se ține apăsat declanșatorul în timpul schimbării direcției de pulverizare	Eliberați declanșatorul când schimbați direcția. Consultați secțiunea Pulverizarea , pagina 17.
	Turația setată este prea mare	În cazul modelelor cu comutator de turație, reduceți turația până ce se obține modelul dorit. Consultați secțiunea Pulverizarea , pagina 17.
	Duza este uzată sau deteriorată	Înlocuiți duza de pulverizare.

Problemă	Cauză	Soluție
<p>Forma jetului „are defecte” la început sau la sfârșit:</p>  <p>ti15525a</p>	<p>S-a acumulat material în exces pe duza pentru pulverizare și pe apărătoarea pentru duza de pulverizare sau duza de pulverizare este parțial înfundată</p>	<p>Curățați duza de pulverizare și apărătoarea pentru duza de pulverizare. Curățați duza de pulverizare. Consultați secțiunea Curățarea duzelor înfundate, pagina 20.</p>
	<p>Duza de pulverizare nu este introdusă complet în apărătoarea pentru duza de pulverizare</p>	<p>Consultați secțiunea Montarea duzei de pulverizare, pagina 20.</p>
	<p>Duza este uzată sau deteriorată</p>	<p>Înlocuiți duza de pulverizare.</p>
	<p>Pulverizatorul a ajuns la sfârșitul ciclului de viață</p>	<p>Înlocuiți pompa.</p>
 <p>101850a</p>	<p>Arcul de extensie a sărit de la loc.</p>	<p>Puneți știftul înapoi în poziție cu mâna sau cu o unealtă.</p>

Piese de schimb

Piese de schimb



Listă piese

Ref.	Cod piesă pulverizator	Comandă Componenta nr.	Descriere
2	Toate	16Y425	Inel de etanșare
3	Toate	18A886	Filtru, pompă, vopsea
		18F209	Filtru, pompă, vernisare
8	Toate	2001524	Curea pentru bormașină
9	Toate	18F520	Set de duze, pentru vopsea <i>include filtrul</i> (pentru modelele CAN comandați CANP20)
		18F519	Set de duze, pentru vernisare <i>include filtrul</i> (pentru modelele CAN comandați CANS19)
10	Toate	2004275	Set, supapă de amorsare
12	Toate	2004277	Set, garnitură interioară (vândut separat)
15	Toate	17A226	Set, 32 oz., FlexLiner (set de 3 buc.)
16	Toate	17R821	Set pentru ansamblul garniturii
18	Toate	17P712	Bușon VacuValve (set 3 buc)
30	Toate	18B057	Set, pâlnie, filtru
31	Toate	25T467	Lubrifiant, lubrifiant de etanșare (nu apare în figură)
-- ▲	Toate	179960	Etichetă, card de avertizare medicală (nu apare în figură)
---	Toate	234104	Lichid Pump Armor, 32 oz. (nu apare în figură) (vândut separat)
---	Toate	17F518	Set, pahar de 42 oz. (nu apare în figură) (vândut separat)
---	Toate	17F005	Set, FlexLiner de 42 oz. (3 buc.) (nu apare în figură) (vândut separat)
-- ▲	26D360 CAN360	2001656	Etichetă, de avertizare și număr de model
-- ▲	26D361	2003363	
▲ Etichetele, plăcuțele și panourile de siguranță de schimb sunt disponibile gratuit.			

Specificații tehnice

Specificații tehnice

Pulverizator fără cablu TrueCoat 360		
	S.U.A.	Sistem metric
Presiunea maximă de lucru	2000 psi	13,8 MPa, 138 bari
Greutate	2,5 lb	1,13 kg
Dimensiuni:		
Lungime	12,50 inchi	31,75 cm
Lățime	5,25 inchi	13,34 cm
Înălțime	9,75 inchi	24,77 cm
Interval de temperatură de stocare ♦❖	32° până la 113° F	0° până la 45° C
Interval temperaturi de lucru ✓	40° până la 90° F	4° până la 32° C
Interval umiditate depozitare	Umiditate relativă de la 0 % la 95 %, fără condens	
Cerințe privind mașina de înșurubat sau bormașina cu impact	Mașină de înșurubat sau bormașină cu impact fără cablu între 18 V și 24 V	
Ciclu de funcționare	50 %	
Dimensiune maximă orificiu duză	0,015 inchi	0,38 mm
Materiale ude la toate modelele:	oțel inoxidabil, alamă, polietilenă, carbură, nailon, polipropilenă, fluoroelastomer, acetal, aluminiu	


♦ Pompa se poate deteriora dacă în ea îngheață lichid.

❖ În cazul unui impact în condiții de temperatură scăzută componentele din plastic se pot deteriora.

✓ Modificarea vâscozității vopselei la temperaturi foarte scăzute sau foarte ridicate poate afecta performanța pulverizatorului.

Declarația 65 pentru California

LOCUITORII DIN STATUL CALIFORNIA

 **AVERTIZARE:** Cauzator de cancer și tulburări reproductive - www.P65warnings.ca.gov.

Garanția standard Graco

Garanția standard Graco

Graco garantează că toate echipamentele la care se face referire în acest document produse de Graco și inscripționate cu acest nume nu prezintă defecte de material și de fabricație la data vânzării către cumpărătorul inițial. Cu excepția unor eventuale garanții speciale, extinse sau limitate emise de Graco, Graco se însărcinează să repare sau să înlocuiască, timp de douăsprezece luni de la data cumpărării, orice piesă a echipamentului a cărei defecțiune va fi constatată de către Graco. Această garanție este valabilă doar atunci când echipamentul a fost montat, pus în funcțiune și întreținut conform recomandărilor scrise ale Graco.

Această garanție nu acoperă următoarele, Graco nemaifiind în acest caz răspunzătoare: degradarea generală, precum și orice defecțiune, deteriorare sau uzură cauzată de instalarea defectuoasă, folosirea improprie, abraziuni, coroziuni, întreținerea necorespunzătoare sau improprie, neglijență, accident, modificări aduse structurii sau înlocuirea unor piese cu unele de altă proveniență. Graco nu este răspunzătoare nici pentru defecțiuni, deteriorări sau uzuri cauzate de incompatibilitatea echipamentului Graco cu structuri, accesorii, echipamente sau materiale de altă proveniență, ca și de erorile de proiectare, execuție, montaj, exploatare sau întreținere a structurilor, accesoriilor, echipamentelor sau materialelor de altă proveniență.

Această garanție este condiționată de returnarea pe cheltuiala clientului a echipamentului care se susține a fi defect către un distribuitor autorizat Graco, pentru verificarea respectivului defect. Dacă se va constata că defectul este real, Graco va repara sau înlocui cu titlu gratuit orice piese defecte. Echipamentul va fi returnat cumpărătorului inițial, transportul fiind suportat de companie. Dacă la verificarea echipamentului nu se vor constata defecte de material sau fabricație, se vor efectua reparații la un tarif rezonabil, în care va putea intra costul pieselor de schimb, al manoperei și al transportului.

PREZENTA GARANȚIE EXCLUDE ȘI SUPLINEȘTE ORICE ALTE GARANȚII, EXPRESE SAU IMPLICITE, INCLUZÂND, DAR FĂRĂ A SE LIMITA LA ACESTE, GARANȚIA DE VANDABILITATE SAU CEA DE POTRIVIRE PENTRU UN ANUMIT SCOP.

Unica obligație a Graco și unicul drept la reparație al cumpărătorului pentru orice încălcare a garanției va fi conform celor specificate mai sus. Cumpărătorul consimte că nu va mai avea la dispoziție niciun alt drept la reparație (inclusiv, dar fără a se limita la dreptul de a solicita daune incidentale sau pe cale de consecință pentru pierderi de profit, de vânzări, vătămări corporale sau prejudicii materiale sau pentru orice alte pierderi incidentale sau pe cale de consecință). Orice acțiune juridică ce ar invoca încălcarea garanției trebuie inițiată în termen de cel mult doi (2) ani de la data cumpărării.

GRACO NU OFERĂ NICIO GARANȚIE ȘI NU RECUNOAȘTE NICIO GARANȚIE IMPLICITĂ DE VANDABILITATE SAU DE POTRIVIRE UNUI ANUMIT SCOP, ÎN LEGĂTURĂ CU ORICE ACCESORII, ECHIPAMENTE, MATERIALE SAU COMPONENTE PE CARE GRACO LE COMERCIALIZEAZĂ, DAR NU LE PRODUCĂ. Aceste produse care nu sunt fabricate de Graco, dar sunt comercializate de Graco (de exemplu, motoare electrice, întrerupătoare, furtunuri etc.) beneficiază, dacă este cazul, de garanție din partea producătorului acestora. Graco va oferi cumpărătorului, în limite rezonabile, asistență în formularea eventualelor reclamații de încălcare a garanțiilor respective.

În nicio împrejurare Graco nu va fi răspunzătoare pentru daune indirecte, incidentale, speciale sau pe cale de consecință rezultate din faptul că Graco a furnizat echipament în aceste condiții, precum și din punerea la dispoziție, acționarea sau exploatarea oricăror produse sau bunuri vândute prin prezentul document, fie din cauza unei încălcări a contractului, a garanției, din neglijența Graco sau din alte cauze.

Informații despre Graco

Pentru cele mai recente informații despre produsele Graco, vizitați www.graco.com.
Pentru informații privind patentele, consultați www.graco.com/patents.

PENTRU A PLASA O COMANDĂ, contactați distribuitorul Graco sau telefonați la 1-800-690-2894 pentru a afla care este distribuitorul cel mai apropiat.

Toate informațiile scrise și vizuale din acest document reflectă cele mai recente informații cu privire la produs disponibile la data publicării. Graco își rezervă dreptul de a se opera modificări în orice moment și fără o notificare prealabilă.

Traducerea instrucțiunilor originale. This manual contains Romanian. MM 3A9402

Sediul Graco: Minneapolis

Birouri internaționale: Belgia, China, Japonia, Coreea

GRACO INC. AND SUBSIDIARIES • P.O. BOX 1441 • MINNEAPOLIS MN 55440-1441 • USA

Copyright 2024, Graco Inc. Toate unitățile de producție Graco sunt înregistrate ISO 9001.

www.graco.com

Revizia B, Februarie 2024