



Instrukcja obsługi



Połączenie bezprzewodowe

TrueCoat 360 TrueAirless

3A9465C

Urządzenia do malowania natryskowego serii Project

PL



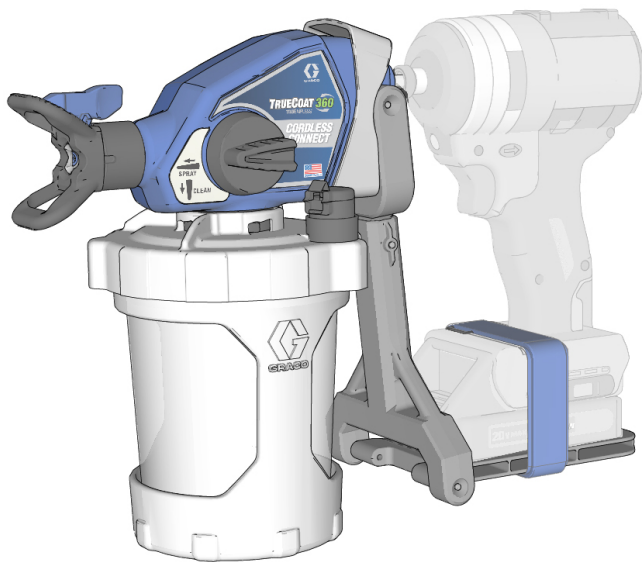
Ważne instrukcje dotyczące bezpieczeństwa

Przed przystąpieniem do korzystania z urządzenia należy zapoznać się ze wszystkimi ostrzeżeniami i instrukcjami opisanymi w niniejszym dokumencie, instrukcjami obsługi wiertarki lub wkrętarki oraz informacjami znajdującymi się na urządzeniu. Należy zapoznać się z elementami sterującymi oraz znać zasady właściwego użytkowania urządzenia. Niniejszą instrukcję należy zachować.



Ważne informacje medyczne

Należy przeczytać dołączoną do urządzenia natryskowego kartę ostrzeżeń medycznych. Zawiera ona przeznaczone dla lekarza informacje dotyczące leczenia urazów wtryskowych. Należy zawsze mieć ją przy sobie podczas użytkowania urządzenia.



QUESTIONS?
888-541-9788
graco.com/HomeownerSupport



*Tylko do przenośnego natryskiwania farb i powłok architektonicznych na bazie wody.
Tylko do użytku domowego. Urządzenie to nie zostało zatwierdzone do stosowania
w atmosferach wybuchowych lub miejscach zagrożonych wybuchem (sklasyfikowanych).*

PROVEN QUALITY. LEADING TECHNOLOGY.

Modele

Model	Nazwa	Maksymalne ciśnienie robocze	Zalecane napięcie wiertarki/wkrętarki
26D360 (Jednostki imperialne)	Połączenie bezprzewodowe TrueCoat 360™ TRUEAIRLESS®	2000 psi (13,8 MPa, 138 bar)	18–24 V
CAN360 (CAN)			
26D361 (Europa)			
26D362 (Jednostki imperialne)			

GET STARTED



graco.com/get-started-connect

VIDEOS | MANUALS | SUPPORT

Ważne informacje dla użytkownika

To urządzenie natryskowe zaprojektowano z myślą o zapewnieniu najwyższej jakości natryskiwania farb oraz powłok architektonicznych na bazie wody. Niniejsza karta informacyjna ma pomóc użytkownikowi poznać rodzaje materiałów, które można stosować wraz z urządzeniem.

Aby ustalić, czy można stosować dany materiał z urządzeniem natryskowym, należy zapoznać się z informacjami umieszczonymi na etykiecie pojemnika z materiałem. Należy zwrócić się do dostawcy o wydanie karty charakterystyki substancji (SDS). Etykieta na pojemniku oraz karta MSDS określają zawartość materiału oraz związane z nim środki ostrożności.

Farby, powłoki oraz materiały czyszczące dzielą się na **3 główne kategorie**:



MATERIAŁY NA BAZIE WODY: Etykieta na pojemniku powinna informować o tym, iż materiał można usunąć za pomocą wody z mydłem. Materiały tego rodzaju są zgodne z zakupionym urządzeniem natryskowym. Urządzenia natryskowego **NIE** wolno czyścić za pomocą agresywnych środków czyszczących, takich jak np. wybielacz chlorowy.



NA BAZIE OLEJU: Etykieta na pojemniku powinna wskazywać, że materiał jest **PALNY** i można go czyścić za pomocą spirytusu lub rozpuszczalnika do farb. Ten rodzaj materiału **NIE JEST** zgodny z zakupionym urządzeniem natryskowym i **NIE WOLNO** go stosować.



MATERIAŁY ŁATWOPALNE: Ten rodzaj materiału zawiera łatwopalne rozpuszczalniki, takie jak ksylen, toluen, nafta, MEK, rozpuszczalnik lakieru, aceton, denaturat oraz terpentyna. Naklejka na pojemniku powinna wskazywać, że materiał jest **ŁATWOPALNY**. Ten rodzaj materiału **NIE** jest kompatybilny z Twoim urządzeniem natryskowym w związku z czym jego stosowanie jest **ZABRONIONE**.

INFORMACJA

Urządzenia natryskowego **NIE** wolno czyścić za pomocą agresywnych środków czyszczących, takich jak np. wybielacz chlorowy. Stosowanie tych środków czyszczących spowoduje uszkodzenie urządzenia.

Spis treści

Modele	2
Ważne informacje dla użytkownika	3
Spis treści	4
Symbole ostrzegawcze	5
Ostrzeżenia ogólne	6
Zasady działania swojego urządzenia natryskowego	8
Poznaj swoje elementy sterowania	9
Montaż wkrętarki	10
Dobór wkrętarki	10
Ustawienie standardowe	10
Ustawienie zasilania grawitacyjnego	10
Konfiguracja	12
Procedura usuwania ciśnienia	12
Napełnianie kubka	12
Uruchamianie	15
Natryskiwanie	17
Orientacja dyszy natryskowej	17
Jakość natryskiwanej warstwy	18
Kąt natryskiwania	18
Nakierowywanie urządzenia natryskowego	18
Czas wyzwiania	18
Odwracalne dysze natryskowe	19
Demontaż dyszy natryskowej	19
Montaż dyszy natryskowej	20
Czyszczenie zapchanej dyszy	20
Ponowne napełnianie zbiornika	21
Przerwa w natryskiwaniu	21
Czyszczenie	22
Czyszczenie urządzenia natryskowego	22
Przechowywanie	24
Recykling i usuwanie	25
Koniec okresu eksploatacji produktu	25
Rozwiązywanie problemów	26
Części zamienne	30
Lista części	31
Dane techniczne	32
Standardowa gwarancja firmy Graco	34

Symbole ostrzegawcze

Na sprzęcie oraz w niniejszej instrukcji obsługi są stosowane następujące symbole dotyczące bezpieczeństwa. Niezwykle ważne jest zapoznanie się z poniższą tabelą, aby zrozumieć znaczenie każdego symbolu.

Symbol	Znaczenie
	Niebezpieczeństwo wynikające z nieprawidłowego użycia sprzętu
	Ryzyko pożaru i wybuchu
	Niebezpieczeństwo wtrysku podskórnego
	Niebezpieczeństwo rozprysku
	Niebezpieczeństwo toksycznego działania cieczy lub oparów
	Nie trzymać rąk ani innych części ciała w pobliżu wylotu cieczy
	Nie trzymać dłoni przed dyszą natryskową

Symbol	Znaczenie
	Nie używać materiałów łatwopalnych
	Skonsultować się z lekarzem
	Przeprowadzić procedurę usuwania nadmiaru ciśnienia
	Przeczytać instrukcję
	Wietrzyć miejsce pracy
	Stosować środki ochrony indywidualnej



Symbol ostrzegawczy

Znaczenie symbolu: Uwaga! Zachować ostrożność! Ten symbol występuje w całym podręczniku i oznacza ważne komunikaty dotyczące bezpieczeństwa.

Ostrzeżenia ogólne

W całej instrukcji obowiązują następujące ostrzeżenia. Przed rozpoczęciem korzystania z urządzenia należy przeczytać, zrozumieć i przestrzegać ostrzeżeń. Niezastosowanie się do tych ostrzeżeń może spowodować poważne obrażenia.

OSTRZEŻENIE



RYZIKO POŻARU I WYBUCHU

Znajdujące się w obszarze roboczym łatwopalne opary pochodzące z rozpuszczalników oraz farb mogą ulec zapłonowi lub eksplodować. Zasady zapobiegania wybuchowi, pożarowi lub eksplozji:



- Nie natryskiwać ani nie czyścić za pomocą palnych materiałów. Używać wyłącznie materiałów na bazie wody.
- Ze sprzętu należy korzystać wyłącznie w odpowiednio wentylowanych miejscach.
- W obszarze roboczym nie powinny znajdować się niepotrzebne przedmioty, w tym rozpuszczalniki, szmaty czy benzyna.
- W obszarze roboczym powinna znajdować się sprawna gaśnica.



RYZIKO WTRYSKU PODSKÓRNEGO

Strumień pod wysokim ciśnieniem może być przyczyną wprowadzenia toksyn do organizmu i spowodować poważne obrażenia, których skutkiem może być amputacja. W takim wypadku **należy natychmiast zwrócić się o opiekę chirurgiczną.**



- Nie wolno kierować pistoletu w stronę osób lub zwierząt ani natryskiwać materiałami na osoby lub zwierzęta.
- Nie wolno zbliżać dłoni ani innych części ciała do dyszy natryskowej. Na przykład nie należy podejmować próby zatrzymania wycieku żadną częścią ciała.
- Należy zawsze używać osłony dyszy natryskowej. Nie wolno wykonywać natryskiwania, gdy osłona dyszy natryskowej nie znajduje się na swoim miejscu.
- Stosować dysze natryskowe produkcji firmy Graco.
- Podczas czyszczenia i wymiany dysz natryskowych wymagane jest zachowanie ostrożności. W przypadku zatkania się dyszy natryskowej podczas natryskiwania należy, przed zdjęciem dyszy w celu wyczyszczenia, obniżyć ciśnienie zgodnie z **procedurą usuwania nadmiaru ciśnienia.**
- Urządzenie utrzymuje ciśnienie. Nie wolno pozostawiać bez nadzoru urządzenia znajdującego się pod ciśnieniem. Jeśli urządzenie ma pozostać bez nadzoru lub nie będzie używane, a także przed serwisowaniem, czyszczeniem i demontażem części należy wykonać **procedurę usuwania nadmiaru ciśnienia.**
- Sprawdzić, czy żadne części nie zostały uszkodzone. Wymienić wszystkie uszkodzone części.
- System może wytwarzać ciśnienie 2000 psi (138 barów, 13,8 MPa). Stosować części lub akcesoria firmy Graco o parametrach znamionowych minimum na poziomie 2000 psi (138 barów, 13,8 MPa).
- Przed uruchomieniem urządzenia należy sprawdzić, czy wszystkie elementy są pewnie połączone.
- Należy zapoznać się z procedurą szybkiego zatrzymywania urządzenia i usuwania ciśnienia. Należy zapoznać się dokładnie z elementami sterującymi.

OSTRZEŻENIE



NIEBEZPIECZEŃSTWO WYNIKAJĄCE Z NIEPRAWIDŁOWEGO UŻYCIA SPRZĘTU

Niewłaściwe użytkowanie urządzenia może prowadzić do śmierci lub poważnych obrażeń.

- Podczas malowania należy zawsze korzystać z odpowiednich rękawic, osłony oczu i aparatu oddechowego lub maski.
- Nie wolno uruchamiać urządzenia ani wykonywać natryskiwania w pobliżu dzieci. Dzieci nigdy nie powinny zbliżać się do urządzenia.
- Nie wolno przekraczać normalnego zasięgu ani stawiać urządzenia na niestabilnym podłożu. Należy zachowywać odpowiednią postawę i równowagę.
- Należy utrzymywać koncentrację i skupić się na wykonywanej czynności.
- Nie obsługiwać sprzętu w stanie zmęczenia lub pod wpływem substancji odurzających lub alkoholu.
- Nie zmieniać ani nie modyfikować sprzętu. Przeróbki lub modyfikacje mogą doprowadzić do unieważnienia zatwierdzeń urzędowych oraz stanowić zagrożenie dla bezpieczeństwa.
- Upewnić się, że urządzenie ma odpowiednie parametry znamionowe i jest zatwierdzone do użytku w środowisku, w którym jest użytkowane.



NIEBEZPIECZEŃSTWO ZWIĄZANE Z CZĘŚCIAMI ALUMINIOWYMI POD CIŚNIENIEM

Używanie w urządzeniach ciśnieniowych płynów, które nie są przeznaczone do kontaktu z aluminium, może spowodować silną reakcję chemiczną i doprowadzić do rozerwania urządzenia. Niezastosowanie się do niniejszego ostrzeżenia może prowadzić do zgonu, powstania poważnych obrażeń ciała lub uszkodzenia mienia.

- Nie stosować 1,1,1-trichloroetanu, chlorku metylenu, innych fluorowcowanych rozpuszczalników węglowodorowych ani płynów zawierających takie rozpuszczalniki.
- Nie stosować wybielacza chlorowego.
- Wiele innych cieczy może zawierać substancje chemiczne, które mogą wchodzić w reakcję z aluminium. Informacje na temat zgodności uzyskać można u dostawcy materiałów.



RYZYKO ZWIĄZANE Z ODDZIAŁYWANIEM TOKSYCZNYCH CIECZY LUB OPARÓW

W przypadku przedostania się do oczu lub na powierzchnię skóry, wprowadzenia do dróg oddechowych lub połknięcia toksyczne ciecze lub opary mogą spowodować poważne obrażenia ciała lub zgon.

- Szczegółowe informacje na temat konkretnych zagrożeń związanych ze stosowanymi cieczami znajdują się w karcie charakterystyki substancji (SDS).
- Niebezpieczne ciecze należy przechowywać w odpowiednich pojemnikach, a ich utylizacja musi być zgodna z obowiązującymi wytycznymi.



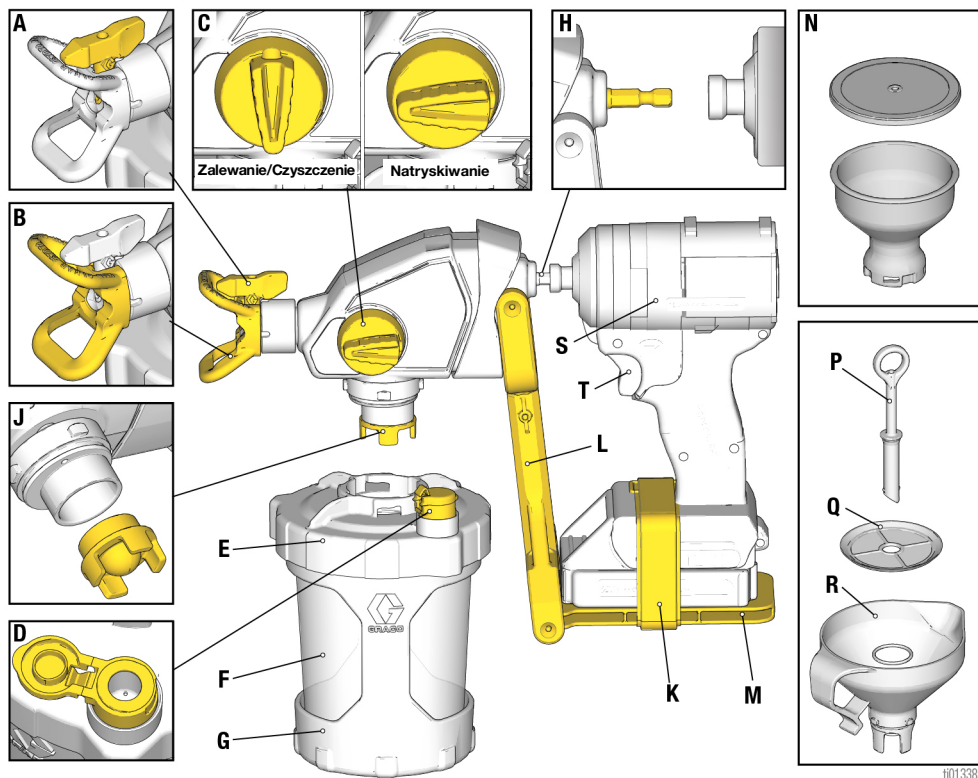
ŚRODKI OCHRONY INDYWIDUALNEJ

Podczas przebywania w obszarze pracy należy nosić odpowiedni sprzęt ochrony, który pomoże zapobiec poważnym obrażeniom ciała, w tym urazom oczu, utracie słuchu, wdychaniu toksycznych oparów oraz oparzeniom. Środki ochrony indywidualnej obejmują m.in.:

- środki ochrony oczu i słuchu.
- Aparaty oddechowe, odzież ochronną i rękawice zgodne z zaleceniami producenta płynu oraz rozpuszczalnika.

Zasady działania swojego urządzenia natryskowego

Zasady działania swojego urządzenia natryskowego

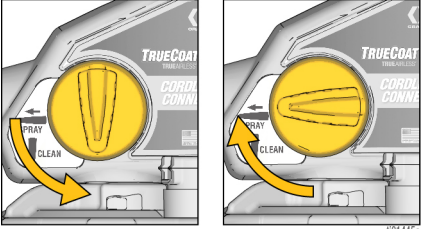
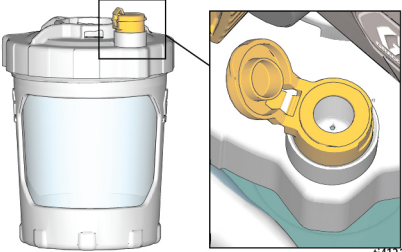
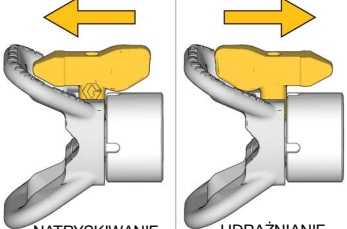


ti01338a

A	Dysza natryskowa
B	Ośłona dyszy natryskowej
C	Pokrętko zalewania
D	VacuValve™
E	Pokrywa kubka
F	FlexLiner™
G	Wspornik pojemnika
H	Wał napędowy
J	Filtr pompy

K	Pasek wkrętarki
L	Ramię podpierające wkrętarke
M	Stopa podpierająca wkrętarke
N	Kubek detaliczny i pokrywa (sprzedawane oddzielnie)
P	Rurka powietrzna filtra siatkowego
Q	Filtr siatkowy
R	Lejek
S	Wkrętarke
T	Spust

Poznaj swoje elementy sterowania

 <p>ti41445a</p>	<h3>Pokrętko zalewania</h3> <p>Pokrętko zalewania kieruje płyn do pojemnika lub dyszy natryskowej. Podczas zalewania służy do usuwania powietrza z pompy. Urządzenie natryskowe nie będzie natryskiwać, jeśli w pompie znajduje się powietrze.</p> <p>W celu zredukowania ciśnienia ustawić pokrętko zalewania urządzenia natryskowego w położeniu ZALEWANIE.</p> <p>Aby rozpocząć natryskiwanie płynu przestawić pokrętko zalewania do położenia NATRYSKIWANIE i wznowić pracę.</p>
 <p>ti41215a</p>	<h3>VacuValve</h3> <p>VacuValve używa się do odprowadzania powietrza z pojemnika FlexLiner. Jest to konieczne, aby urządzenie natryskowe mogło się zalać.</p>
 <p>NATRYSKIWANIE</p> <p>UDRAŻNIANIE</p> <p>ti41445a</p>	<h3>Dysza natryskowa</h3> <p>Dysza natryskowa stanowi kluczowy element technologii natryskiwania hydrodynamicznego. Farba pod wysokim ciśnieniem przepompowywana przez bardzo mały otwór dyszy natryskowej jest natryskiwana.</p> <p>Dysza natryskowa może zostać odwrócona w celu szybkiego usunięcia zacieków.</p>

Montaż wkrętarki

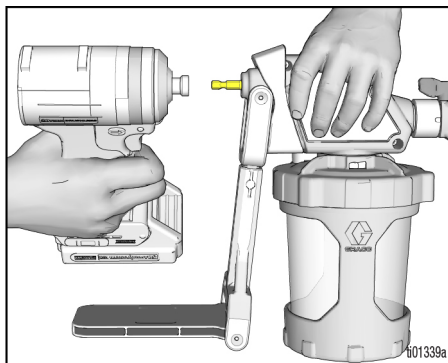
Dobór wkrętarki

Urządzenie natraskowe jest kompatybilne z bezprowadowymi wiertarko-wkrętarkami i wkrętarkami udarowymi.

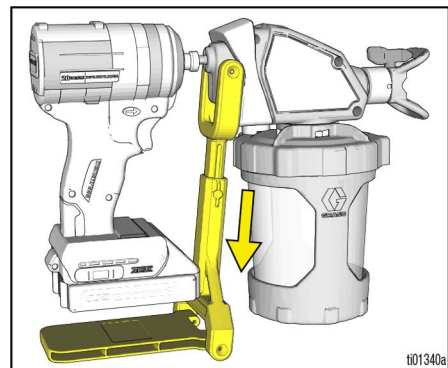
- Wiertarko-wkrętarki są najlepsze do zastosowań wymagających mniejszych prędkości i lepszej kontroli. Zawsze uruchamiać wiertarko-wkrętarki w ustawieniu „wiertarka”.
- Wkrętarki udarowe najlepiej nadają się do zastosowań wymagających wyższej wydajności i można je uruchamiać przy dowolnym ustawieniu prędkości, co zapewnia pożądane rezultaty natryskiwania.

Ustawienie standardowe

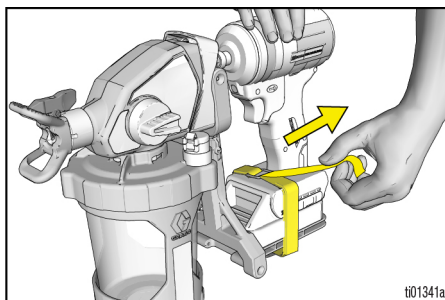
1. Podłączyć uchwyt wkrętarki do wału napędowego urządzenia natraskowego.



2. Umieścić wkrętarkę na stopie podpierającej wkrętarki. Konieczne może być przedłużenie ramienia podpierającego wkrętarkę, tak aby dopasować je do danej wkrętarki.

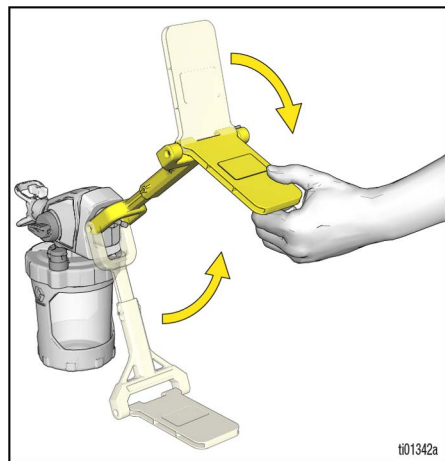


3. Za pomocą paska wkrętarki przymocować wkrętarkę do stopy podpierającej wkrętarkę.

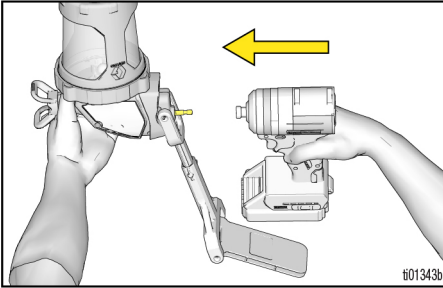


Ustawienie zasilania grawitacyjnego

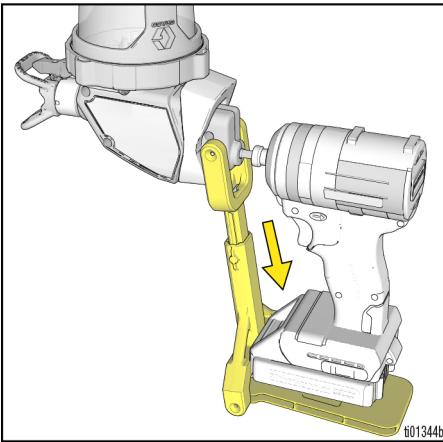
1. Odwrócić ramię podpierające wkrętarkę o 180°.



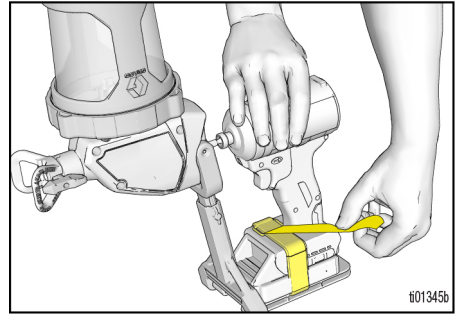
2. Podłączyć uchwyt wkrętarki do wału napędowego urządzenia natryskowego.



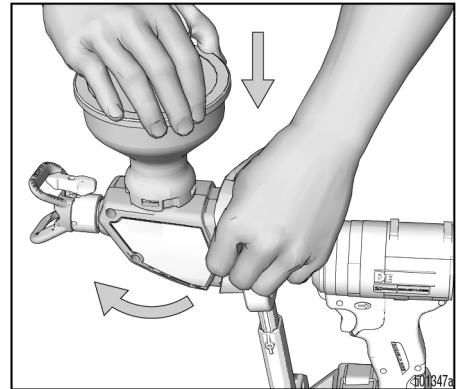
3. Umieścić wkrętarkę na stopie podpierającej wkrętarki. Konieczne może być przedłużenie ramienia podpierającego wkrętarkę, tak aby dopasować je do danej wkrętarki.



4. Za pomocą paska wkrętarki przymocować wkrętarkę do stopy podpierającej wkrętarkę



UWAGA: Ustawienie zasilania grawitacyjnego jest idealne do stosowania z kubkiem detalicznym, który jest sprzedawany oddzielnie.



Konfiguracja

Procedura usuwania ciśnienia

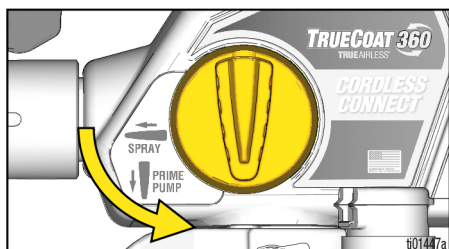


Za każdym razem, kiedy pojawi się ten symbol, należy postępować zgodnie z procedurą usuwania ciśnienia.



Podczas pracy w urządzeniu natryskowym dochodzi do wzrostu ciśnienia wewnętrznego do poziomu 2000 psi (138 bar, 13,8 MPa). Aby uniknąć poważnych obrażeń spowodowanych wtryskiem podskórnym, zawsze po zakończeniu natryskiwania oraz przed czyszczeniem, kontrolą, serwisowaniem lub transportem urządzenia należy wykonać **procedurę usuwania nadmiaru ciśnienia**.

1. W celu zredukowania ciśnienia przestawić pokrętko zalewania w dół, do położenia ZALEWANIE.

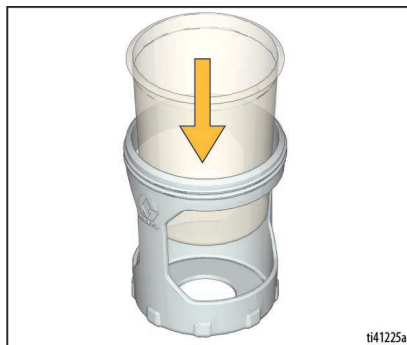


Napełnianie kubka

Aby zapobiec poważnym obrażeniom w wyniku pożaru i eksplozji, należy używać wyłącznie materiałów na bazie wody.				

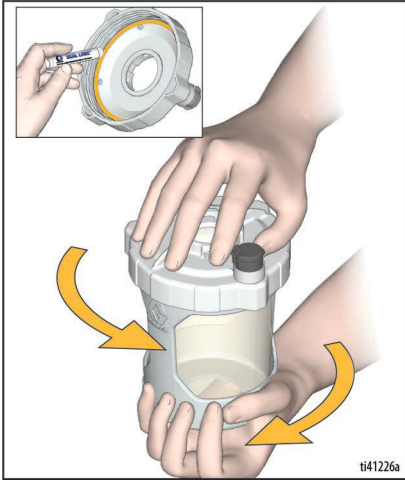
1. Zamontować jeden kubek FlexLiner we wsporniku.

UWAGA: Sprawdzić, czy nie ma uszkodzeń, takich jak fałdy, na górnej powierzchni uszczelki pojemnika FlexLiner. Jeśli uszczelka zostanie uszkodzona, urządzenie będzie tracić powietrze i straci moc.

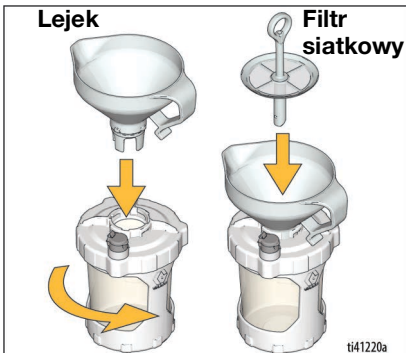


2. W celu uzyskania całkowitej szczelności mocno dokręcić pokrywę pojemnika na jego wsporniku.

UWAGA: Aby zapewnić szczelne zamknięcie, uszczelka wewnątrz pokrywy pojemnika jest fabrycznie nasmarowana. Jeśli smar został wypłukany, nałożyć na uszczelkę środek Seal Lube (w zestawie).



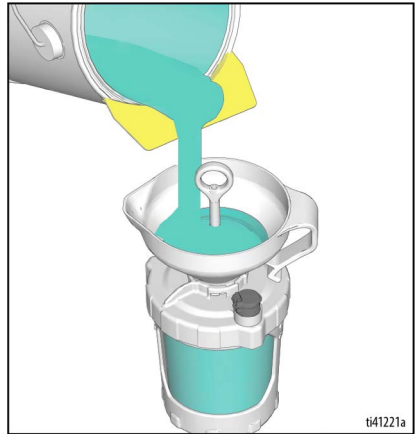
3. Włożyć lejek do pokrywy kubka i przekręcić, aby zablokować. Zatrzasnąć filtr siatkowy w lejku, aby odcedzić farbę podczas napełniania pojemnika.



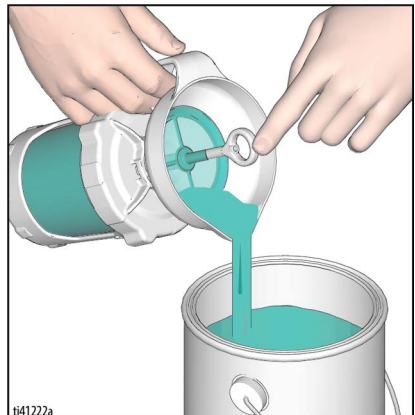
4. Rurka odpowietrznika filtra siatkowego zapobiega przepelnianiu pojemnika farbą. Napełnianie pojemnika:

- a. Obserwując lejek (nie pojemnik), powoli wlewać farbę do lejka. Gdy farba przestanie sypywać, pojemnik jest pełny.

UWAGA: Jeśli farba przestanie sypywać, ale widać, że pojemnik nie jest pełny, użyć patyczka do mieszania, aby zeskrobać osad na górze filtra siatkowego, aż farba zacznie ponownie sypywać.

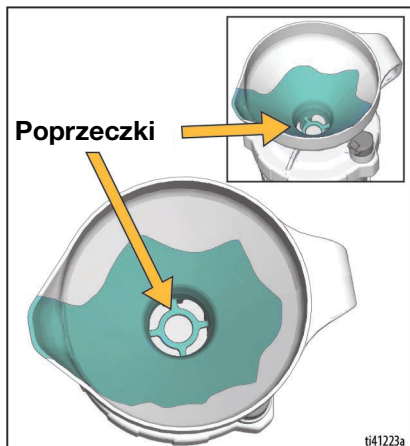


- b. Z lejkiem i filtrem siatkowym nadal dołączonym do pojemnika, przełączyć nadmiar farby z lejka z powrotem do puszki z farbą.

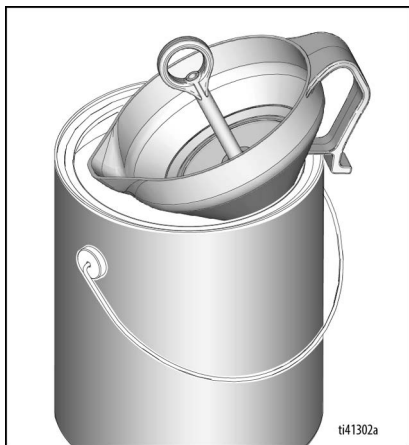


Konfiguracja

- c. Podnieść filtr siatkowy i sprawdzić, czy widać *poprzeczki* na dnie lejka. Jeśli nie, pojemnik jest przepełniony. Nadmiar farby wlać z powrotem do puszkki z farbą.



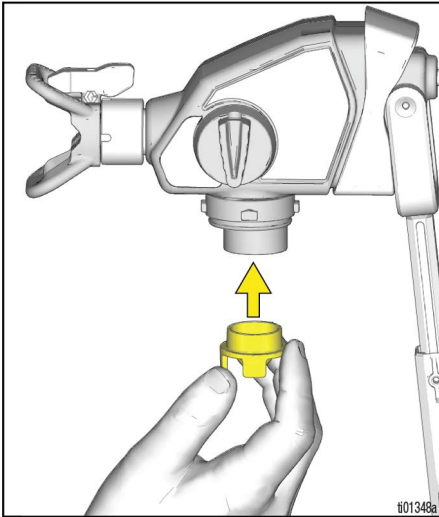
- d. Wyjąć lejek i filtr siatkowy z kubka i zaczepić na krawędzi puszkki z farbą.



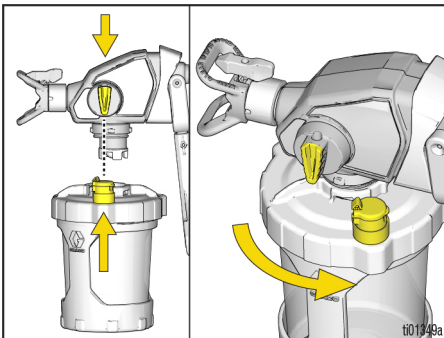
Uruchamianie

1. Zainstalować zespół pojemnika na urządzeniu natryskowym w następujący sposób:

- a. Sprawdzić, czy filtr pompy jest zamontowany i czy jest czysty.

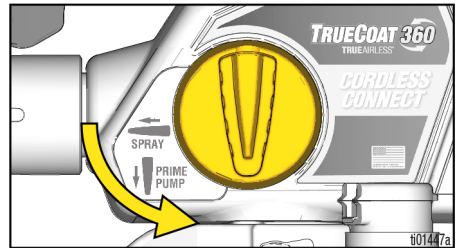


- b. Wyrównać VacuValve (na pokrywie zbiornika) z pokrętką zalewania (na urządzeniu natryskowym).
- c. Wcisnąć zespół pojemnika na urządzenie natryskowe i obrócić, aby zablokować.



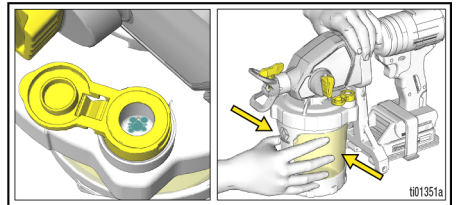
2. Procedura zalewania pompy:

- a. Sprawdzić, czy pokrętko zalewania jest skierowane w dół do położenia ZALEWANIE.



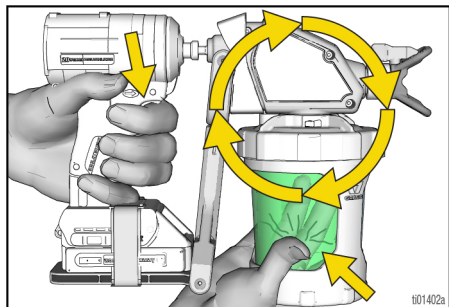
- b. Otworzyć nakładkę zaworu VacuValve i delikatnie ścisnąć FlexLiner do momentu, aż w zaworze VacuValve nie będą się już pojawiać pęcherzyki powietrza.

UWAGA: Przechylić urządzenie natryskowe tak, aby zawór VacuValve znalazł się w najwyższym punkcie, co umożliwi całkowite usunięcie powietrza z pojemnika FlexLiner.



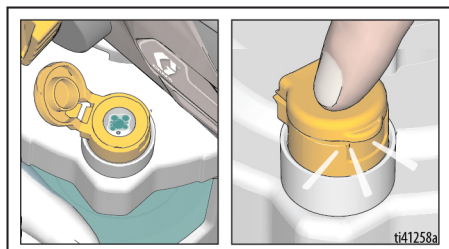
Uruchamianie

- c. Kontynuować ściskanie pojemnika FlexLiner, jednocześnie pociągając za spust, przez 10 sekund.

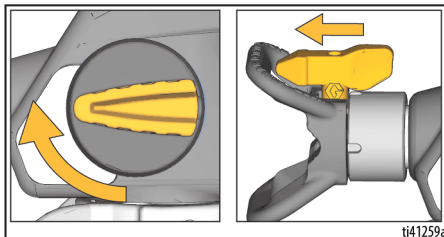


UWAGA: Spowoduje to usunięcie całego powietrza z pompy i pojemnika. Farba nie będzie natryskiwana, lecz zostanie skierowana przez pompę z powrotem do pojemnika.

- d. Gdy w zaworze VacuValve nie pojawiają się już pęcherzyki powietrza, zwolnić spust i zamknąć nakładkę zaworu VacuValve. Kontynuować ściskanie FlexLiner do momentu, aż zawór VacuValve zostanie zamknięty.



3. Obrócić pokrętko zalewania do przodu do pozycji NATRYSKIWANIE. Sprawdzić, czy dysza natryskowa jest skierowana do przodu i ustawiona w położeniu NATRYSKIWANIA.



4. Skierować urządzenie natryskowe do kubła na odpady i naciskać spust przez 5 sekund, aby usunąć ciecz magazynową.

INFORMACJA

Aby uniknąć uszkodzenia pompy, jeżeli urządzenie natryskowe nie wykonuje natrysku po 5 sekundach, należy ZATRYMAĆ (STOP) urządzenie i powtórzyć uruchamianie (STARTUP).




Można teraz rozpocząć natryskiwanie!

UWAGA: Aby uzyskać najlepsze rezultaty i usunąć cały materiał z kubka FlexLiner, należy delikatnie ścisnąć spód kubka FlexLiner w celu wypchnięcia pozostałego materiału w górę do pokrywy kubka.

UWAGA: Podczas pracy wkrętarka może zostać poplamiona farbą.

UWAGA: Podczas dłuższego używania wkrętarka może się rozgrzewać do wysokich temperatur.





Natryskiwanie

				
Aby zapobiec poważnym obrażeniom w wyniku pożaru i eksplozji, należy używać wyłącznie materiałów na bazie wody.				

1. Kierując dyszę natryskową na kawałek tektury, pociągnąć za spust, aby sprawdzić strumień natrysku.
2. Jeżeli wkrętarka ma funkcję ustawiania prędkości, należy wypróbować dostępne ustawienia, tak aby znaleźć preferowany strumień natrysku.
3. Dobrać odległość urządzenia natryskowego od powierzchni i szybkość przesuwania ręki, tak aby uzyskać żądane pokrycie powierzchni.

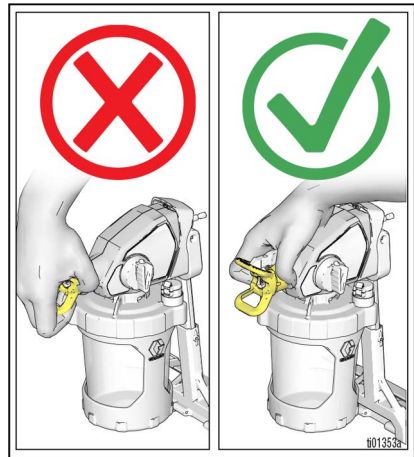
UWAGA: Aby uzyskać najlepsze rezultaty, każdorazowo należy pociągać za spust do oporu.

Orientacja dyszy natryskowej

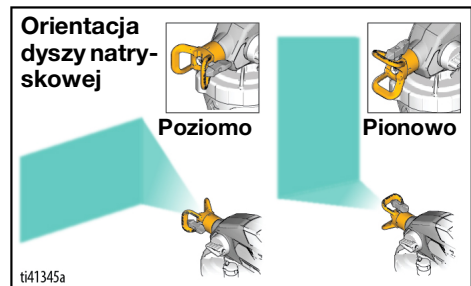
				
Aby uniknąć poważnych obrażeń ciała spowodowanych wtryskiem pod skórę, nie umieszczać ręki przed dyszą natryskową ani przed osłoną dyszy.				

NIE

TAK



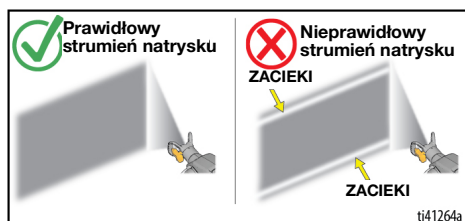
Ustawić osłonę dyszy natryskowej w pionie lub w poziomie, aby uzyskać wymagany kierunek natryskiwania.



Jakość natryskiwanej warstwy

Właściwy strumień natrysku oznacza równomierne rozpraszanie bez pustych przestrzeni i zacieków. Ustawić regulator prędkości urządzenia natryskowego (jeśli jest dostępny), prędkość przesuwania ręki i odległość od ściany, aby uzyskać odpowiedni wzór natrysku.

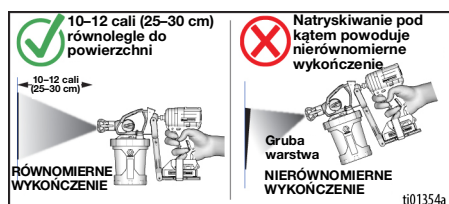
Jeżeli zacieki dalej występują, być może należy rozcieńczyć materiał. W razie konieczności rozcieńczenia materiału należy przestrzegać zaleceń producenta.



Kąt natryskiwania

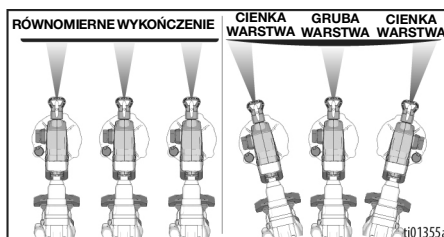
Przed rozpoczęciem natrysku na pokrywaną powierzchnię należy na kawałku tektury przeciwyczyć podstawowe techniki natrysku.

- Przytrzymać urządzenie natryskowe w odległości 10-12 cali (25-30 cm) od powierzchni i nakierować go prosto na powierzchnię. Odchylenie urządzenia natryskowego od kąta prostego spowoduje nierównomierne wykończenie.



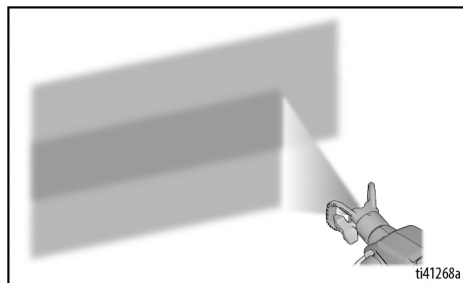
- Zgiąć nadgarstek w celu utrzymania prostopadłego ułożenia urządzenia natryskowego. Zmiana pozycji urządzenia z ustawienia prostopadłego do natryskiwania pod kątem spowoduje nierównomierne wykończenie.

UWAGA: Szybkość przemieszczania urządzenia natryskowego ma wpływ na sposób nakładania rozpylanego strumienia. Jeśli występują pulsacje materiału, urządzenie natryskowe jest przemieszczane zbyt szybko. Jeśli materiał spada kroplami, urządzenie jest przemieszczane zbyt wolno. Patrz **Rozwiązywanie problemów**, strona 26.



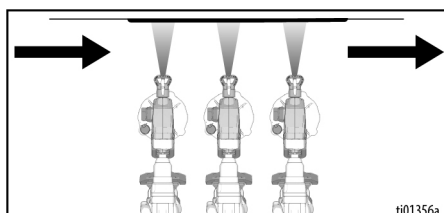
Nakierowywanie urządzenia natryskowego

Wymierzyć dyszę natryskową urządzenia natryskowego w dolną krawędź poprzedniego ruchu, nakładając na siebie połowę kolejnych ruchów.



Czas wyzwalania

Nacisnąć spust po rozpoczęciu ruchu ręki. Zwolnić spust przed zakończeniem pociągnięcia. Urządzenie należy przemieszczać, gdy spust jest pociągany i zwalniany.



Odwracalne dysze natryskowe

Do użytku z tym pistoletem natryskowym dostępne są cztery dysze natryskowe. Zalecenia dotyczące rozmiaru dyszy natryskowej można znaleźć na pojemniku z materiałem.

Niebieskie dysze natryskowe służą do natryskiwania farby.

- *Niebieskie* dysze natryskowe są dostępne w wersjach „MALOWANIA SZEROKIEGO” I „MALOWANIA WĄSKIEGO”.
- *Niebieskich* dysz natryskowych można używać do natryskiwania materiałów zalecanych dla maksymalnego rozmiaru dyszy wynoszącego 0,015".

Zielone dysze natryskowe służą do natryskiwania bejcy.

- *Niebieskie* dysze natryskowe są dostępne w wersjach „BEJCOWANIA SZEROKIEGO” I „BEJCOWANIA WĄSKIEGO”.
- *Zielonych* dysz natryskowych można używać do natryskiwania materiałów zalecanych dla maksymalnego rozmiaru dyszy wynoszącego 0,013".

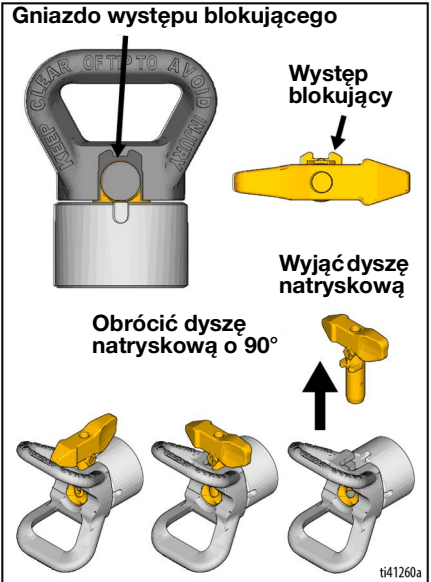
Do urządzenia natryskowego nie dołączono wszystkich dostępnych dysz. Jeżeli potrzebne są inne dysze, należy skontaktować się ze sprzedawcą.

Demontaż dyszy natryskowej



Aby uniknąć poważnych obrażeń ciała spowodowanych wtryskiem pod skórę, podczas demontażu lub montażu dyszy natryskowej i osłony dyszy nie wolno umieszczać przed nimi ręki.

1. W celu zredukowania ciśnienia w systemie przestawić pokrętko zalewania w dół, do pozycji ZALEWANIE.
2. Obrócić dyszę o 90 stopni.
3. Wyciągnąć dyszę natryskową na wprost, wyjmując ją z osłony dyszy.



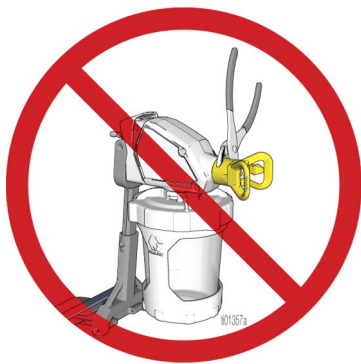
Montaż dyszy natryskowej

1. Wyrównać element blokujący dyszy natryskowej z gniazdem elementu blokującego w osłonie dyszy.
2. Wcisnąć dyszę natryskową do samego końca w osłonę dyszy.
3. Obrócić dyszę do pozycji NATRYSKIWANIE.

UWAGA: Upewnić się, że występ blokujący dyszy natryskowej został w całości wciśnięty w gniazdo w osłonie dyszy. Nie powinno być możliwe wyjęcie dyszy natryskowej z osłony dyszy po ustawieniu jej w pozycji NATRYSKIWANIE lub UDRAŻNIANIE.

INFORMACJA

Osłona dyszy natryskowej jest trwale przymocowana do urządzenia natryskowego. Próba wymontowania spowoduje uszkodzenie urządzenia natryskowego.



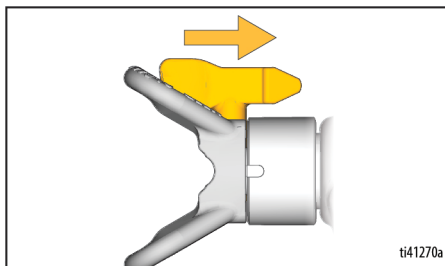
Czyszczenie zapchanej dyszy



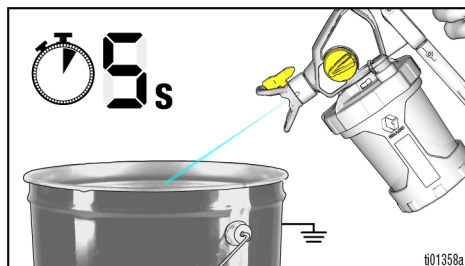
Aby uniknąć poważnych obrażeń ciała spowodowanych wtryskiem pod skórę, nie umieszczać ręki przed dyszą natryskową ani przed osłoną dyszy.

Na wypadek zapchania dyszy przez zanieczyszczenia urządzenie natryskowe wyposażono w odwracalną dyszę natryskową, za pomocą której można szybko i prosto usunąć cząstki bez rozmontowywania urządzenia natryskowego.

1. W celu zredukowania ciśnienia w systemie przestawić pokrętko zalewania w dół, do pozycji ZALEWANIE.
2. Odwrócić dyszę natryskową do położenia UDRAŻNIANIE.



3. Skierować urządzenie natryskowe w stronę kubła na odpady i obrócić pokrętko zalewania do przodu do położenia NATRYSKIWANIE. Wcisnąć spust na 5 sekund, aby udrożnić urządzenie natryskowe.

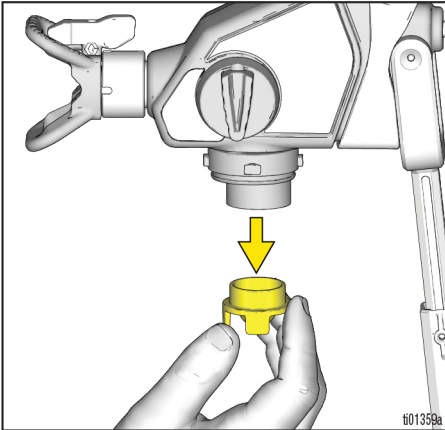


UWAGA: Jeśli dysza jest nadal zatkana, może wystąpić konieczność powtórzenia czynności opisanych w punktach 1 – 4, lub wymiany na zamienny zespół dyszy natryskowej.

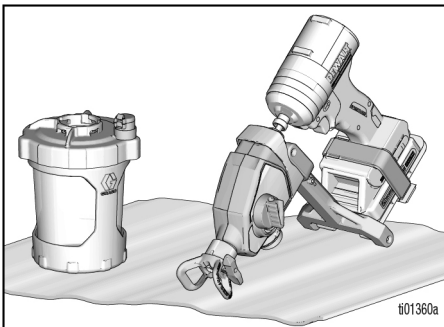
4. Przeszawić pokrętko zalewania w dół do pozycji ZALEWANIE. Następnie obrócić dyszę natryskową z powrotem do pozycji NATRYSKIWANIE. Przeszawić pokrętko zalewania do pozycji NATRYSKIWANIE i wznowić pracę.

Ponowne napełnianie zbiornika

1. W celu zredukowania ciśnienia w systemie przestawić pokrętko zalewania w dół, do pozycji ZALEWANIE.
2. Zdemontować zespół pojemnika z urządzenia. Wyjąć filtr pompy i oczyścić sito filtra z resztek.



3. Ponownie zamontować filtr pompy w pompie. Ustawić urządzenie natryskowe na szmatce.

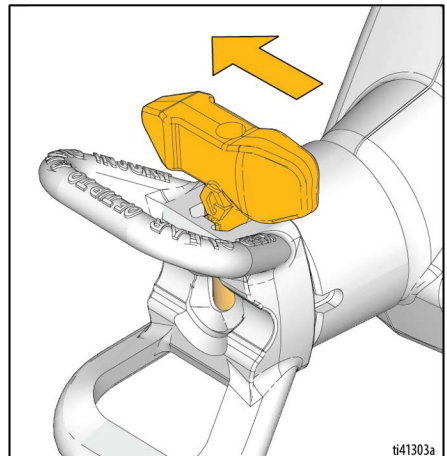


4. Napełnić zbiornik zgodnie z treścią **Napełnianie kubka**, strona 12, kroki 3 i 4. Następnie postępować zgodnie z treścią rozdziału **Uruchamianie**, strona 15.

Przerwa w natryskiwaniu

Farba szybko wysycha i powoduje zapychanie się urządzenia natryskowego. Wykonać te czynności za każdym razem, gdy natryskiwanie zostanie przerwane na 5 minut do 2 godzin.

1. W celu zredukowania ciśnienia w systemie obrócić pokrętko zalewania w dół, do położenia ZALEWANIE.
2. Aby zabezpieczyć otwór przed wysychaniem, obrócić dyszę natryskową o 90 stopni.



3. Upewnić się, że urządzenie natryskowe jest całkowicie szczelne. Upewnić się, że zawór VacuValve jest zamknięty, a pojemnik jest podłączony do urządzenia natryskowego i że całe powietrze zostało usunięte.

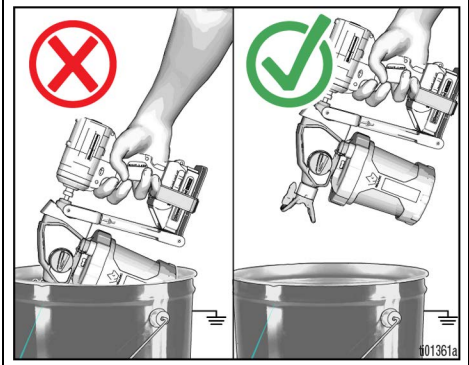
Czyszczenie



Aby zapobiec poważnym obrażeniom w wyniku pożaru i eksplozji, należy używać wyłącznie materiałów na bazie wody.

INFORMACJA

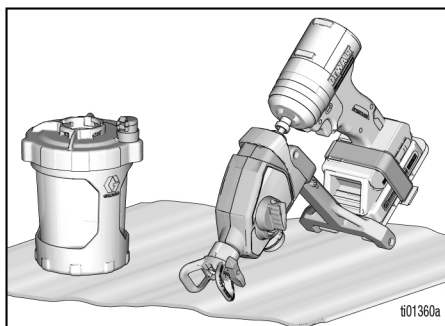
Aby uniknąć uszkodzenia urządzenia, nie narażać układów elektronicznych wkrętarki na działanie płynów czyszczących. Podczas czyszczenia trzymać urządzenie natryskowe na wysokości **co najmniej 10 cali (25 cm)** nad obrzeżem pojemnika.



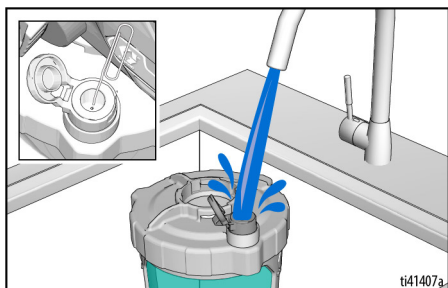
Czyszczenie urządzenia natryskowego

Prawidłowe czyszczenie urządzenia natryskowego po każdym zadaniu natryskiwania jest sprawą najwyższej wagi! Prawidłowa pielęgnacja i konserwacja zagwarantuje długie i bezproblemowe działanie urządzenia natryskowego.

1. W celu zredukowania ciśnienia w systemie przestawić pokrętko zalewania w dół, do pozycji ZALEWANIE.
2. Zdjąć zespół pojemnika z urządzenia natryskowego i wyjąć filtr pompy. Ustawić urządzenie natryskowe na szmatce.

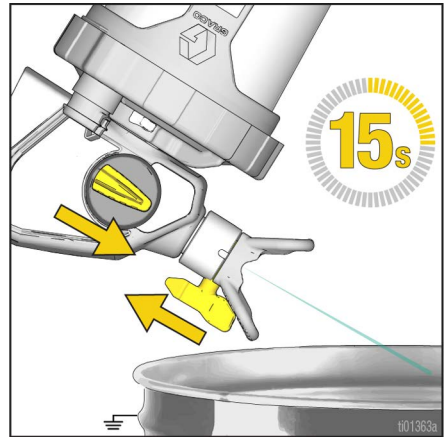
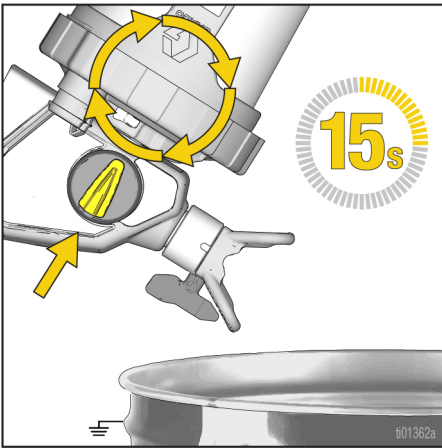


3. Zdjąć pokrywkę pojemnika i włączyć nadmiar farby z powrotem do pojemnika. Wyczyścić wszystkie części ciepłą wodą.



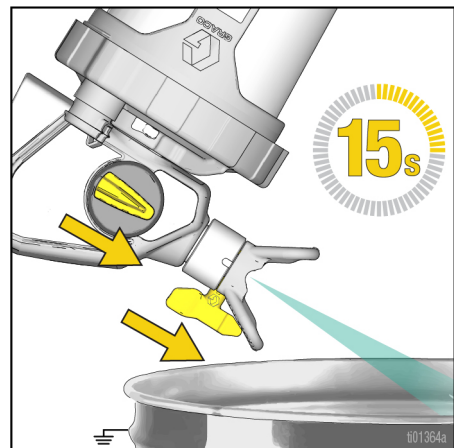
UWAGA: Należy pamiętać o czyszczeniu wnętrza zbiornika VacuValve. W razie zatkania otworu odpowietrzającego zaworu VacuValve należy go oczyścić spinaczem do papieru.

4. Aby zapewnić cyrkulację czystej wody, należy napełnić do połowy zespół czystego kubka czystą wodą i ponownie zamocować go do urządzenia natryskowego.
 - a. Sprawdzić, czy pokrętko zalewania jest skierowane w dół do położenia ZALEWANIE.
 - b. Odwrócić urządzenie natryskowe i uruchomić na 15 sekund.



- c. Przekręcić dyszę natryskową do położenia NATRYSKIWANIE na 15 sekund natryskując do kubła na odpady.

5. Aby rozpocząć natryskiwanie czystej wody, należy napełnić do połowy zespół czystego pojemnika czystą wodą i ponownie zamocować go do urządzenia natryskowego.
 - a. Obrócić pokrętko zalewania do przodu do położenia NATRYSKIWANIE, a dyszę natryskową do położenia UDRAŻNIANIE.
 - b. Odwrócić urządzenie natryskowe i uruchomić na 15 sekund natryskując do kubła na odpady.



6. Powtarzać czynności czyszczenia w razie potrzeby, aż urządzenie natryskowe będzie przepłukane.
7. Obrócić pokrętko zalewania w dół do położenia ZALEWANIE.
8. Odłączyć dyszę natryskową od osłony dyszy.
9. Wyczyścić dyszę natryskową, osłonę dyszy i filtr pompy ciepłą wodą i starą szczoteczką do zębów. Zamontować dyszę natryskową i filtr pompy.

Przechowywanie

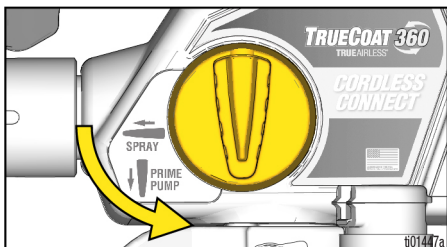
INFORMACJA

Przechowywanie urządzenia natryskowego bez zakonserwowania płynem Pump Armor™ spowoduje problemy eksploatacyjne podczas kolejnego korzystania z urządzenia. Po czyszczeniu należy zawsze napełnić urządzenie płynem Pump Armor. **Woda pozostała w urządzeniu natryskowym spowoduje korozję i uszkodzenie pompy.**

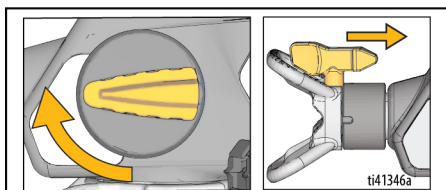
Płyn Pump Armor chroni urządzenie natryskowe podczas przechowywania. Pomaga chronić urządzenie natryskowe przed problemami z uruchomieniem przy następnym użyciu.

- Nie składować urządzenia natryskowego wypełnionego wodą.
- Nie wolno dopuścić do zamarznięcia wody w urządzeniu natryskowym.
- Nie należy przechowywać urządzenia natryskującego pod ciśnieniem.
- Urządzenie natryskowe należy przechowywać w chłodnym i suchym pomieszczeniu zamkniętym.
- Nie wolno przechowywać urządzenia natryskowego z pojemnikiem, w którym znajduje się materiał.

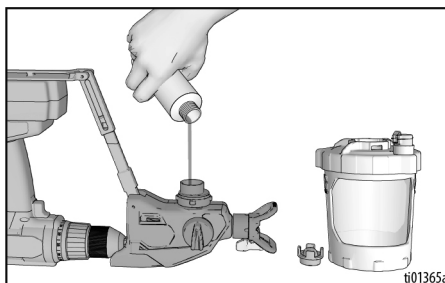
1. Umyć urządzenie natryskowe i zespół pojemnika. Patrz punkt **Czyszczenie**, strona 22.
2. Przeszawić pokrętkę zalewania w dół do pozycji ZALEWANIE.



3. Zdjąć zespół pojemnika z urządzenia natryskowego i wyjąć filtr pompy z pompy.
4. Przekręć pokrętkę zalewania do przodu do pozycji NATRYSKIWANIE, a dyszę natryskową do pozycji ODBŁOKOWANIE.

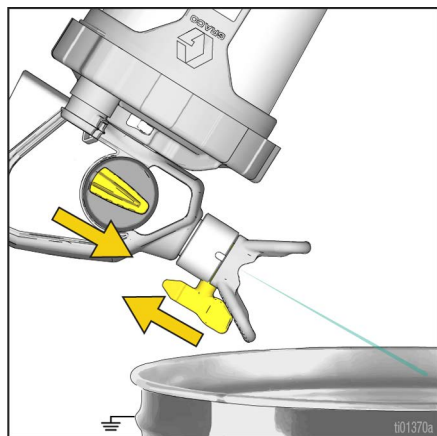


5. Po odwróceniu urządzenia natryskowego włączyć do otworu pompy około 2 uncje (60 ml) płynu Pump Armor.



6. Zamontować czysty filtr pompy w pompie.
7. Odwrócić urządzenie natryskowe i założyć zespół pojemnika na urządzenie natryskowe.
8. Gdy urządzenie natryskowe znajduje się odwrócone do góry dnem nad kubłem na odpady, nacisnąć spust, aż z dyszy najpierw wypłynie ciecz, a następnie natychmiast zwolnić spust (około 1 sekundy).

UWAGA: Nie należy usuwać całego płynu. Pompa jest teraz napełniona płynem Pump Armor i gotowa do przechowywania.



9. Obrócić zawór zalewowy do położenia ZALEWANIE, aby obniżyć ciśnienie w układzie i natychmiast z powrotem do położenia SPRAY w celu przechowywania.
10. Nałożyć zabezpieczoną przed dziećmi nakrętkę butelki Pump Armor i mocno dokręcić.

Recykling i usuwanie

Koniec okresu eksploatacji produktu

Po zakończeniu okresu użytkowania produktu należy go rozmontować i przeznaczyć do recyklingu w odpowiedzialny sposób.

- W celu zredukowania ciśnienia w systemie przestawić pokrętko zalewania w dół, do pozycji ZALEWANIE.
- Opróżnić ciecze i przeznaczyć je do utylizacji zgodnie z obowiązującymi przepisami. Patrz karta charakterystyki przekazana przez producenta.
- Wymontować silniki, akumulatory, obwody drukowane, wyświetlacze ciekłokrystaliczne i inne elementy elektroniczne. Przeznaczyć do recyklingu zgodnie z obowiązującymi przepisami.
- Nie wolno usuwać komponentów elektronicznych wraz z odpadami komunalnymi ani komercyjnymi.



- Reszta produktu powinna zostać przekazana do zakładu odpowiedzialnego za recykling.

Rozwiązywanie problemów



w poniższej tabeli rozwiązywania problemów.



QUESTIONS?
888-541-9788
graco.com/HomeownerSupport



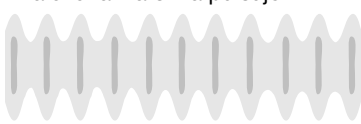

Przed przekazaniem urządzenia natryskowego do autoryzowanego centrum serwisowego należy wykonać wszystkie czynności sprawdzające przedstawione



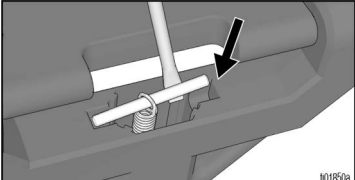
Diagnostyka urządzenia natryskowego

Problem	Przyczyna	Rozwiązanie	
Urządzenie wydaje dźwięk po naciśnięciu spustu, lecz materiał nie jest natryskiwany	Dysza natryskowa jest zapychana	Patrz Czyszczenie zapychanej dyszy , strona 20.	
	Urządzenie nie zostało zalane		Powtórzyć opisane w kroku Rozruch , aby zapewnić usunięcie całości powietrza z pojemnika FlexLiner. Patrz Uruchamianie , strona 15.
			Sprawdzić, czy pokrywa zbiornika jest szczelna. Zbyt słabo dokręcona pokrywa zbiornika pozwoli na przedostawanie się powietrza do pojemnika FlexLiner i spowoduje utratę zalania. Dodaj Seal Lube (w zestawie) do uszczelki pokrywy pojemnika, aby zapewnić szczelność.
			Jeśli urządzenie natryskowe działa w pozycji odwróconej, a nie pionowej, prawdopodobnie nadal występuje przeciek powietrza do zbiornika. Wymienić FlexLiner i zawór VacuValve (oba elementy są dostarczane razem z urządzeniem natryskowym).
			Upewnić się, że we wsporniku znajduje się tylko jeden pojemnik FlexLiner.
			Upewnić się, że górna krawędź pojemnika FlexLiner lub pokrywy pojemnika nie jest uszkodzona ani nie ma na niej żadnych resztek.
			Sprawdzić, czy pojemnik FlexLiner nie zawiera powietrza, a nasadka zaworu VacuValve została poprawnie zamknięta.
			Upewnić się, że prawidłowo zablokowano zespół pojemnika na urządzeniu natryskowym.
			Oczyszczyć urządzenie. Patrz punkt Czyszczenie , strona 22.
			Usunąć filtr pompy z pompy. Oczyszczyć obie strony filtra pompy. Po wyjęciu filtra pompy należy sprawdzić, czy we wlocie pompy nie zgromadziły się zaschnięte resztki farby.
	Pokrętko zalewania znajduje się w pozycji ZALEWANIE.	Obrócić pokrętko zalewania do przodu do pozycji NATRYSKIWANIE.	
	Dysza natryskowa nie znajduje się w pozycji NATRYSKIWANIE	Obrócić dyszę natryskową do pozycji NATRYSKIWANIE.	
	Brak lub niska zawartość materiału w pojemniku FlexLiner	Ponownie napełnić pojemnik FlexLiner. Patrz Napełnianie kubka , strona 12.	

Problem	Przyczyna	Rozwiązanie
Niezadawalające wyniki natryskiwania	Częściowo zatkana dysza natryskowa	Patrz Czyszczenie zapchanej dyszy , strona 20.
	Dysza natryskowa w nieprawidłowym położeniu	Patrz Montaż dyszy natryskowej , strona 20.
	Dysza natryskowa nieodpowiednia do stosowanego materiału	Zamontować dyszę natryskową w innym rozmiarze. Patrz Odwracalne dysze natryskowe , strona 19.
	Zbyt niska moc wkrętarki	Wiertarko-wkrętarki należy zawsze ustawiać w pozycji „wiertarka”. W razie potrzeby aby uzyskać lepsze rezultaty natryskiwania wymienić na wkrętarkę udarową.
	Zużycie lub uszkodzenie dyszy natryskowej	Wymienić dyszę natryskową.
	Natryskiwany materiał jest napowietrzony i pełen pęcherzyków powietrza	Pozwolić materiałowi osiąść lub zmienić go na inny.
	Materiał jest zbyt zimny	Ogrzać materiał.
Farba wycieka z urządzenia natryskowego	Koniec okres eksploatacji pompy	Wymienić pompę.
Farba wycieka z gwintu pojemnika	Nieprawidłowo osadzony pojemnik	Sprawdzić, czy pokrywa zbiornika jest szczelna. Zbyt słabo dokręcona pokrywa zbiornika pozwoli na przedostawanie się powietrza do pojemnika FlexLiner i spowoduje utratę zalania. Dodaj Seal Lube (w zestawie) do uszczelki pokrywy pojemnika, aby zapewnić szczelność.
		Upewnić się, że we wsporniku znajduje się tylko jeden pojemnik FlexLiner.
		Upewnić się, że góra krawędź pojemnika FlexLiner lub pokrywy pojemnika nie jest uszkodzona ani nie ma na niej żadnych resztek.
		Upewnić się, że pokrywa pojemnika jest prawidłowo nakręcona na wspornik. Po dokręceniu nie powinno widać gwintu.
		Unikać zginania oraz dociskania wspornika pojemnika podczas odprowadzania powietrza z pojemnika FlexLiner.
		Unikać ciągnięcia za pojemnik FlexLiner podczas odprowadzania powietrza.
		Wymienić zespół FlexLiner.

Diagnostyka poprawności natrysku

Problem	Przyczyna	Rozwiązanie
<p>Nałożona warstwa pulsuje:</p> 	Operator przemieszcza urządzenie natryskowe zbyt szybko	Zmniejszyć szybkość ruchu.
	Dysza natryskowa jest zapchana.	Patrz Czyszczenie zapchanej dyszy , strona 20.
	Trudności w rozpylaniu materiału	W przypadku modeli z regulacją prędkości pracy zwiększać prędkość do uzyskania żądanej jakości warstwy. Patrz Natrykiwanie , strona 17.
	Urządzenie natryskowe znajduje się zbyt daleko od natrykiwanej powierzchni	Trzymać urządzenie w większej odległości od powierzchni. Patrz Natrykiwanie , strona 17.
	Nieodpowiednia dysza natryskowa do zastosowanego materiału	Zamontować dyszę natryskową w innym rozmiarze. Patrz Odwracalne dysze natryskowe , strona 19.
<p>Na nałożonej warstwie pojawiają się zacieki:</p>  <p>ti15526a</p>	Zbyt niska prędkość	Przełączyć wkretarkę na maksymalną dostępną prędkość lub wypróbować wkretarkę o wyższej prędkości.
	Dysza natryskowa nieodpowiednia do stosowanego materiału	Zamontować dyszę natryskową w innym rozmiarze. Patrz Odwracalne dysze natryskowe , strona 19.
	Może wystąpić konieczność rozcieńczenia materiału	Rozcieńczyć materiał zgodnie z zaleceniami producenta farby.
	Materiał do natrysku nie jest odpowiedni dla urządzenia natryskowego	Zmienić materiał na inny.
	Zużycie lub uszkodzenie dyszy	Wymienić dyszę natryskową.

Problem	Przyczyna	Rozwiązanie
<p>Na nałożonej warstwie widoczne są krople/zacieki:</p> 	Operator przemieszcza urządzenie natryskowe zbyt wolno	Szybciej przemieszczać urządzenie natryskowe podczas natryskiwania.
	Urządzenie natryskowe znajduje się zbyt blisko natryskiwanej powierzchni	Oddalić urządzenie natryskowe od natryskiwanej powierzchni. Patrz Natryskiwanie , strona 17.
	Spust jest wciśnięty podczas zmiany kierunku	Zwalniać spust przy zmianie kierunku. Patrz Natryskiwanie , strona 17.
	Sterowanie prędkością ustawiono na zbyt wysoką wartość	W przypadku modeli z bezstopniową regulacją prędkości pracy zmniejszać prędkość do uzyskania żądanej jakości warstwy. Patrz Natryskiwanie , strona 17.
	Zużycie lub uszkodzenie dyszy	Wymienić dyszę natryskową.
<p>Grudki farby na końcu lub na początku natryskiwanej warstwy:</p>  <p>ti15525a</p>	W dyszy natryskowej lub osłonie dyszy nagromadziło się zbyt dużo materiału lub dysza jest częściowo zatkana	Wyczyścić dyszę natryskową i osłonę dyszy. Wymienić dyszę natryskową. Patrz Czyszczenie zapchanej dyszy , strona 20.
	Nie wciśnięto dyszy natryskowej do końca w osłonę dyszy	Patrz Montaż dyszy natryskowej , strona 20.
	Zużycie lub uszkodzenie dyszy natryskowej	Wymienić dyszę natryskową.
	Koniec okres eksploatacji pompy	Wymienić pompę.
 <p>101850a</p>	Sprężyna rozciągnięta wypadła ze swojego miejsca.	Użyć dłoni lub narzędzia, aby włożyć sworzeń z powrotem na miejsce.

Lista części

Poz.	Nr części urządzenia natryskowego	Zamówienie Nr części	Opis
2	Wszystkie	16Y425	Uszczelka okrągła
3	Wszystkie	18A886	Filtr pompy farby
		18F209	Filtr, pompa, bejca
8	Wszystkie	2001524	Pasek wkrętarki
9	Wszystkie	18F520	Zestaw dysz, farba zawiera filtr (modele CAN – zamawiać CANP20)
		18F519	Zestaw dysz, bejca zawiera filtr (modele CAN – zamawiać CANS19)
10	Wszystkie	2004275	Zestaw, zawór zalewowy
12	Wszystkie	2004277	Zestaw, kubek detaliczny (sprzedawany oddzielnie)
15	Wszystkie	17A226	Zestaw pojemnika 32 uncje FlexLiner (3 szt.)
16	Wszystkie	17R821	Zestaw, zespół kubka
18	Wszystkie	17P712	Nakładka VacuValve (3 szt.)
30	Wszystkie	18B057	Zestaw, lejek, filtr siatkowy
31	Wszystkie	25T467	Smar, smar do uszczelek (nie pokazano)
-- ▲	Wszystkie	179960	Naklejka, karta ostrzeżenia medycznego (nie pokazano)
---	Wszystkie	234104	Pump Armor, 32 oz (nie pokazano) (sprzedawane oddzielnie)
---	Wszystkie	17F518	Zestaw, kubek 42 oz (nie pokazano) (sprzedawany oddzielnie)
---	Wszystkie	17F005	Zestaw, FlexLiner (3 szt.) 42 oz (nie pokazano) (sprzedawany oddzielnie)
-- ▲	26D360 CAN360	2001656	Naklejka, ostrzeżenie i numer modelu
-- ▲	26D361	2003363	
▲ Zamiennne naklejki ostrzegawcze, przywieszki i karty dostępne są bezpłatnie.			

Dane techniczne

Połączenie bezprzewodowe TrueCoat 360		
	Jedn. imperialne	Jedn. metryczne
Maksymalne ciśnienie robocze	2000 psi	13,8 MPa, 138 bar
Masa	2,5 lb	1,13 kg
Wymiary:		
Długość	12,50 cali	31,75 cm
Szerokość	5,25 cali	13,34 cm
Wysokość	9,75 cali	24,77 cm
Zakres temperatur przechowywania ♦❖	32° do 113°F	0° do 45°C
Zakres temperatur roboczych ✓	40° do 90°F	4° do 32°C
Zakres wilgotności przechowywania	Od 0% do 95% wilgotności względnej bez skraplania	
Wymagania dotyczące wiertarki lub wkrętarki udarowej	Akumulatorowa wiertarko-wkrętarka lub wkrętarka udarowa 18 V do 24 V	
Cykl roboczy	50%	
Maksymalna średnica otworu dyszy	0,015 cali	0,38 mm
Części zwilżane wszystkich modeli:	stal nierdzewna, mosiądz, polietylen, węgiel, nylon, polipropylen, fluoroelastomer, acetal, aluminium	


♦ Zamarznięcie płynu w pompie powoduje jej uszkodzenie.

❖ Części wykonane z tworzywa sztucznego mogą ulec uszkodzeniu, jeśli zostaną uderzone w warunkach niskiej temperatury.

✓ Zmiany lepkości farby w bardzo niskiej lub bardzo wysokiej temperaturze mogą mieć wpływ na działanie urządzenia natryskowego.

California Proposition 65

MIESZKAŃCY KALIFORNII

 **OSTRZEŻENIE:** Powoduje raka oraz ma szkodliwy wpływ na rozrodczość – www.P65warnings.ca.gov.

Standardowa gwarancja firmy Graco

Firma Graco gwarantuje, że wszystkie urządzenia wymienione w tym dokumencie, a wyprodukowane przez firmę Graco i opatrzone jej nazwą, w dniu ich sprzedaży pierwotnemu nabywcy były wolne od wad materiałowych i wykonawczych. O ile firma Graco nie wystawiła specjalnej, przedłużonej lub skróconej gwarancji, produkt jest objęty dwunastomiesięczną gwarancją na naprawę lub wymianę wszystkich uszkodzonych części urządzenia, które firma Graco uzna za wadliwe. Gwarancja zachowuje ważność wyłącznie w przypadku urządzeń montowanych, obsługiwanych i utrzymywanych zgodnie z zaleceniami pisemnymi firmy Graco.

Ani gwarancja ani odpowiedzialność firmy Graco nie obejmuje przypadków ogólnego zużycia urządzenia oraz wszelkich uszkodzeń, zniszczeń lub zużycia urządzenia powstałych w wyniku niewłaściwej instalacji czy wykorzystania niezgodnego z przeznaczeniem, wytarcia elementów, korozji, niewłaściwej lub niefachowej konserwacji, zaniedbań, wypadku przy pracy, niedozwolonych manipulacji lub wymiany części na inne, nieoryginalne. Firma Graco nie ponosi także odpowiedzialności za niewłaściwe działanie urządzenia, jego zniszczenie lub zużycie spowodowane niekompatybilnością urządzenia z konstrukcjami, akcesoriami, sprzętem lub materiałami innych producentów tudzież niewłaściwą konstrukcją, instalacją, działaniem lub konserwacją tychże.

Warunkiem gwarancji jest zwrot na własny koszt reklamowanego wyposażenia do autoryzowanego dystrybutora firmy Graco w celu weryfikacji reklamowanej wady. Jeśli reklamowana wada zostanie zatwierdzona, firma Graco naprawi lub wymieni bezpłatnie wszystkie wadliwe części. Urządzenie zostanie odesłane do pierwotnego nabywcy opłaconym transportem. Jeśli kontrola wyposażenia nie ujawni wady materiałowej lub wykonawczej, za naprawę naliczone zostaną uzasadnione opłaty, które mogą obejmować koszty części, robocizny i transportu.

NINIEJSZA GWARANCJA JEST GWARANCJĄ WYŁĄCZNĄ, A JEJ WARUNKI ZNOSZA POSTANOWIENIA WSZELKICH INNYCH GWARANCJI, ZWYKŁYCH LUB DOROZUMIANYCH, Z UWZGLĘDNIENIEM, MIĘDZY INNYMI, GWARANCJI HANDLOWEJ ORAZ GWARANCJI PRZYDATNOŚCI DO OKREŚLONEGO CELU.

Wszystkie zobowiązania firmy Graco i prawa gwarancyjne nabywcy podano powyżej. Nabywca potwierdza, że nie ma prawa do żadnych innych form zadośćuczynienia (między innymi odszkodowania za utracone przypadkowo lub wynikowo zyski, zarobki, obrażenia u osób lub uszkodzenia mienia, lub inne zawinione lub niezawinione straty). Wszelkie czynności związane z dochodzeniem praw w związku z naruszeniem gwarancji należy zgłaszać w ciągu dwóch (2) lat od daty sprzedaży.

FIRMA GRACO NIE UDZIELA ŻADNEJ GWARANCJI WYRAŻNEJ LUB DOROZUMIANEJ W ODNIESIENIU DO GWARANCJI PRZYDATNOŚCI HANDLOWEJ ORAZ PRZYDATNOŚCI DO OKREŚLONEGO CELU W PRZYPADKU AKCESORIÓW, SPRZĘTU, MATERIAŁÓW I ELEMENTÓW INNYCH PRODUCENTÓW SPRZEDAWANYCH PRZEZ FIRMĘ GRACO. Powyższe elementy innych producentów sprzedawane przez firmę Graco (takie jak silniki elektryczne, przełączniki, wąż itp.) objęte są gwarancją ich producentów, jeśli jest udzielana. Firma Graco zapewni nabywcy pomoc w dochodzeniu roszczeń w ramach tych gwarancji.

Firma Graco w żadnym wypadku nie ponosi odpowiedzialności za szkody pośrednie, przypadkowe, specjalne lub wynikowe wynikające z dostawy wyposażenia firmy Graco bądź dostarczenia, wykonania lub użycia jakichkolwiek produktów lub innych sprzedanych towarów na skutek naruszenia umowy, gwarancji, zaniedbania ze strony firmy Graco lub innego powodu.

Informacja o firmie Graco

Najnowsze informacje na temat produktów firmy Graco znajdują się na stronie www.graco.com.
Informacje dotyczące patentów są dostępne na stronie www.graco.com/patents.

W CELU ZŁOŻENIA ZAMÓWIENIA należy skontaktować się z dystrybutorem firmy Graco lub zadzwonić na numer 1-800-690-2894, aby znaleźć najbliższego dystrybutora.

Wszystkie informacje przedstawione w niniejszym dokumencie w formie pisemnej i rysunkowej odpowiadają ostatnim danym produkcyjnym dostępnym w czasie publikacji. Firma Graco zastrzega sobie prawo do wprowadzania zmian bez uprzedniego powiadomienia.

Tłumaczenie instrukcji oryginalnych. This manual contains Polish. MM 3A9402

Siedziba główna firmy Graco: Minneapolis
Biura zagraniczne: Belgia, Chiny, Japonia, Korea

GRACO INC. AND SUBSIDIARIES • P.O. BOX 1441 • MINNEAPOLIS MN 55440-1441 • USA
Copyright 2024, Graco Inc. Wszystkie zakłady produkcyjne firmy Graco uzyskały certyfikat ISO 9001.

www.graco.com
Rewizja C, Listopad 2024