



TrueCoat 360 TrueAirless Cordless Connect

3A9460C

Verfspuittoestellen van de projectserie

NL



Belangrijke veiligheidsinstructies

Lees voor gebruik van de apparatuur alle waarschuwingen en instructies in deze handleiding, de handleiding voor uw boormachine en op de eenheid. Zorg dat u vertrouwd bent met de bediening en het juiste gebruik van de apparatuur. Bewaar deze instructies.



Belangrijke medische informatie

Lees de medische waarschuwingskaart die bij het spuittoestel geleverd wordt. Hierop staat informatie voor artsen over de behandeling van verwondingen door vloeistofinjectie. Houd de kaart bij u wanneer u met de apparatuur werkt.



QUESTIONS?
888-541-9788
graco.com/HomeownerSupport



Uitsluitend voor mobiele spuittoepassingen van architecturale verven en coatings op waterbasis. Uitsluitend voor huishoudelijk gebruik. Niet goedgekeurd voor gebruik in omgevingen met explosiegevaar, op gevaarlijke locaties of op als gevaarlijk geclassificeerde locaties.

Modellen

Modellen

Model	Naam	Maximale werkdruk	Aanbevolen spanning boormachine
26D360 (VS)	TrueCoat 360™ TRUEAIRLESS® Cordless Connect	2000 psi (13,8 MPa, 138 bar)	18-24V
CAN360 (CAN)			
26D361 (Europa)			
26D362 (VS)			

GET STARTED



graco.com/get-started-connect

VIDEOS | MANUALS | SUPPORT

Belangrijke informatie voor de gebruiker

Dit spuittoestel is ontworpen om uitstekende resultaten te geven met architectonische verven en coatings op waterbasis. Met deze informatie voor de gebruiker kunt u achterhalen welke soorten materialen met uw spuittoestel kunnen worden gebruikt.

Lees de informatie op het verpakkingslabel van het materiaal om te bepalen of het in combinatie met uw spuitapparaat kan worden gebruikt. Vraag uw leverancier om een veiligheidsinformatieblad (VIB of MSDS). Het label op de verpakking en het VIB geven uitleg over de bestanddelen van het materiaal en de specifieke, daaraan gerelateerde voorzorgsmaatregelen.

Lakken, coatings en schoonmaakmaterialen behoren vaak tot een van de volgende **3 categorieën**:



OP WATERBASIS: Het label op de verpakking dient aan te geven dat het materiaal met zeep en water kan worden gereinigd. Uw spuitapparaat is geschikt voor gebruik met dit materiaaltipe. Uw spuitapparaat is **NIET** geschikt om in combinatie met agressieve reinigingsmiddelen zoals chloorbleekmiddel te worden gebruikt.



OP OLIEBASIS: Het label op de container dient aan te geven dat het materiaal **ONTVLAMBAAR** is en kan worden gereinigd met terpentijn of verfdunner. Dit materiaaltipe is **NIET** compatibel met uw spuittoestel en **KAN NIET** worden gebruikt.



ONTVLAMBAAR: Dit type materiaal bevat ontvlambare oplosmiddelen zoals xyleen, toluen, nafta, MEK, lakverdunder, aceton, gedenatureerde alcohol en terpentijn. Het label op de verpakking dient aan te geven dat het materiaal **ONTVLAMBAAR** is. Dit type materiaal is **NIET** compatibel met uw spuittoestel en **KAN NIET** worden gebruikt.

LET OP

Uw spuittoestel is **NIET** compatibel met agressieve reinigingsmiddelen, zoals chloorbleekmiddel. Het gebruik van dergelijke reinigingsmiddelen zal het spuittoestel beschadigen.

Inhoudsopgave

Modellen	2
Belangrijke informatie voor de gebruiker	3
Inhoudsopgave	4
Veiligheidssymbolen	5
Algemene waarschuwingen	6
Ken uw spuittoestel	8
Ken uw regelaars	9
De boormachine installeren	10
De boormachine selecteren	10
Standaardrichting	10
Richting zwaartekrachtaanvoer	10
Instellen	12
Drukontlastingsprocedure	12
Beker vullen	12
Opstarten	15
Spuiten	17
Richting van de spuittip	17
Kwaliteit van het spuitpatroon	18
Spuihoek	18
Het spuittoestel richten	18
Timing van activering	18
Omkeerbare spuittips	19
De spuittip verwijderen	19
Installatie van de spuittip	20
Verstoppingen in de spuittip verwijderen	20
Beker bijvullen	21
Pauzeren van spuiten	21
Reinigen	22
Het spuittoestel reinigen	22
Opslag	24
Recyclen en afdanken	25
Eind van de levensduur	25
Problemen oplossen	26
Vervangende onderdelen	30
Onderdelenlijst	31
Technische specificaties	32
Standaard Graco-garantie	34

Veiligheidssymbolen

Op de apparatuur en in deze handleiding komen de volgende veiligheidssymbolen voor. Het is belangrijk dat u de tabel hieronder leest en de betekenis kent van elk symbool.

Symbol	Betekenis
	Gevaar van verkeerd gebruik van de apparatuur
	Brand- en explosiegevaar
	Gevaar van injectie door de huid
	Gevaar van spatten
	Gevaar van giftige vloeistoffen of dampen
	Plaats geen handen of andere lichaamsdelen bij de vloeistofuitlaat
	Houd uw hand niet voor de spuittip

Symbol	Betekenis
	Gebruik geen ontvlambare materialen
	Raadpleeg een arts
	Voer de drukontlastingsprocedure uit
	Lees de handleiding
	Zorg voor voldoende ventilatie in het werkgebied
	Draag persoonlijke beschermingsmiddelen



Waarschuwingssymbool veiligheid

Dit symbool geeft het volgende aan: Opgelet! Wees alert! Zoek dit symbool overal in de handleiding om belangrijke veiligheidsberichten te lezen.

Algemene waarschuwingen

De volgende waarschuwingen zijn van toepassing in deze handleiding. Lees, begrijp en volg de waarschuwingen voordat u deze apparatuur gebruikt. Wanneer u deze waarschuwing niet opvolgt, kan dit leiden tot ernstig letsel.

WAARSCHUWING



BRAND- EN EXPLOSIEGEVAAR

Ontvlambare dampen in het werkgebied, zoals die van oplosmiddelen en verf, kunnen ontbranden of exploderen. Ter voorkoming van brand en explosies:



- Spuit of reinig niet met ontvlambare materialen. Gebruik alleen materialen op waterbasis.



- Gebruik de apparatuur alleen in goed geventileerde ruimtes.

- Houd het werkgebied vrij van vuil, inclusief oplosmiddelen, poetslappen en benzine.

- Zorg dat er altijd een werkend brandblusapparaat in het werkgebied aanwezig is.



GEVAAR VOOR INJECTIE VIA DE HUID

Spuiten onder hoge druk kan giftige stoffen in het lichaam spuiten en ernstige verwondingen veroorzaken die tot amputatie kunnen leiden. **Laat u onmiddellijk behandelen door een medisch specialist indien er zich een injectie voordoet.**



- Richt het pistool niet op mensen of dieren en spuit niet op mensen of dieren.

- Houd uw handen en andere lichaamsdelen uit de buurt van de plaats waar het materiaal uit het apparaat komt. Probeer bijvoorbeeld niet om gelekte verf met lichaamsdelen te stoppen.

- Gebruik altijd de tiphouder van de spuit. Spuit nooit zonder dat de tiphouder op zijn plaats is aangebracht.

- Gebruik Graco-spuittips.

- Ga uiterst voorzichtig te werk bij reiniging of vervanging van een spuittip.

Als de spuittip verstopt raakt tijdens het spuiten, voer dan de **Drukontlastingsprocedure** uit om de druk te ontlasten voordat u de spuittip verwijdert om te reinigen.

- Apparatuur houdt druk vast. Laat de apparatuur nooit onbeheerd onder druk staan. Voer de **Drukontlastingsprocedure** uit wanneer de apparatuur niet onder toezicht staat of niet gebruikt wordt, voordat u onderhouds- of reinigingswerkzaamheden aan de apparatuur uitvoert en voordat u onderdelen verwijdert.

- Controleer onderdelen op tekenen van beschadiging. Vervang beschadigde onderdelen.

- Dit systeem kan 2000 psi (138 bar, 13.8 MPa) produceren. Gebruik onderdelen of toebehoren van Graco die zijn goedgekeurd voor minimaal 2000 psi (138 bar, 13,8 MPa).

- Controleer of alle aansluitingen stevig vastzitten voordat u het toestel gebruikt.

- Zorg ervoor dat u weet hoe u het toestel snel kunt stopzetten en de druk kunt ontlasten. Zorg ervoor dat u grondig vertrouwd bent met de bediening van het apparaat.

WAARSCHUWING



GEVAAR VAN VERKEERD GEBRUIK

Verkeerd gebruik kan ernstig letsel of de dood veroorzaken.

- Draag altijd geschikte handschoenen, oogbescherming en een masker of ademhalingsapparatuur tijdens het verven.
- U dient het apparaat niet te gebruiken, noch te spuiten in de nabijheid van kinderen. Houd kinderen altijd uit de buurt van het apparaat.
- Reik niet te ver en ga niet op een onstabiele ondergrond staan. Zorg ervoor dat u altijd stevig en in evenwicht staat.
- Blijf alert en let op wat u doet.
- Bedien het systeem niet als u moe, of onder invloed van alcohol of geneesmiddelen bent.
- Breng geen veranderingen of wijzigingen in de apparatuur aan. Door veranderingen of aanpassingen kunnen goedkeuringen van instanties ongeldig worden en kan de veiligheid in gevaar komen.
- Zorg dat alle apparatuur gekeurd en goedgekeurd is voor de omgeving waarin u deze gebruikt.



GEVAAR VAN ALUMINIUM ONDERDELEN ONDER DRUK

Het gebruik van vloeistoffen die niet compatibel zijn met aluminium in apparatuur die onder druk staat, kan leiden tot ernstige chemische reacties en kan ervoor zorgen dat de apparatuur defect gaat. Het niet opvolgen van deze waarschuwing kan leiden tot overlijden, ernstig letsel of materiële schade.

- Gebruik geen 1,1,1-trichloorethaan, methyleenchloride, andere halogeenkoolwaterstofoplosmiddelen of vloeistoffen die dergelijke oplosmiddelen bevatten.
- Gebruik geen chloorbleekmiddel.
- Veel andere vloeistoffen kunnen stoffen bevatten die kunnen reageren met aluminium. Neem contact op met uw materiaalleverancier voor meer info over de compatibiliteit van de materialen.



GEVAAR VAN GIFTIGE VLOEISTOFFEN OF DAMPEN

Giftige materialen of dampen kunnen ernstig of zelfs dodelijk letsel veroorzaken als deze in de ogen of op de huid spatten, of worden ingeademd of ingeslikt.

- Lees de veiligheidsinformatiebladen (SDS of VIB) zodat u de specifieke gevaren kent van de gebruikte vloeistoffen.
- Bewaar gevaarlijke vloeistof in goedgekeurde houders en voer ze af conform alle geldende richtlijnen.



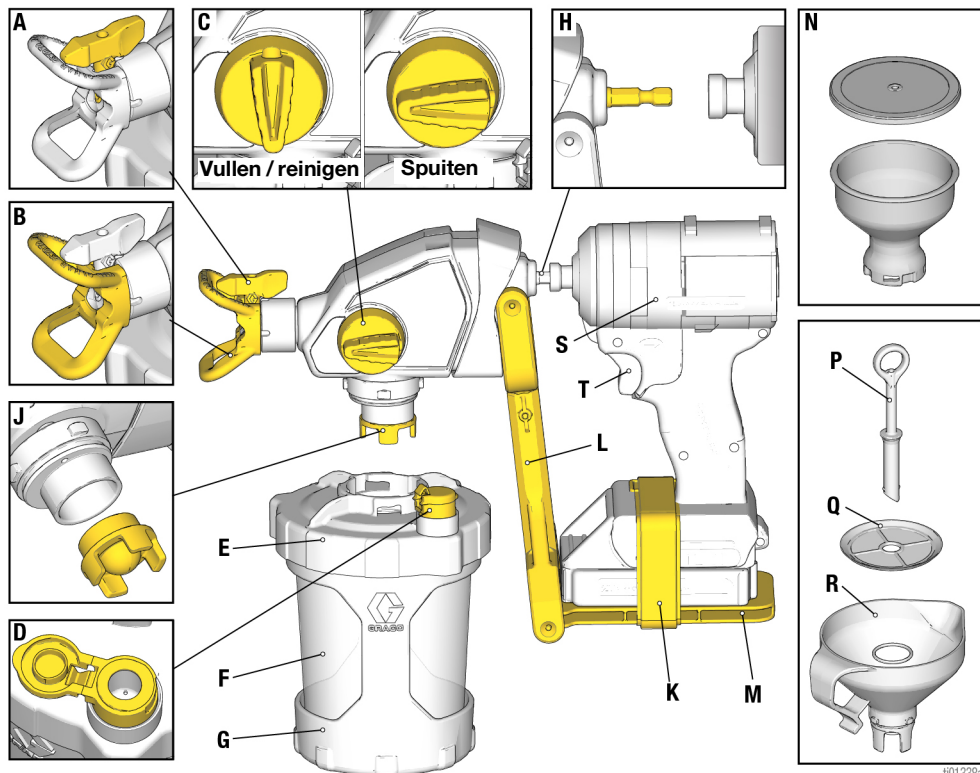
PERSOONLIJKE BESCHERMINGSMIDDELEN

Draag de juiste beschermingsmiddelen als u in het werkgebied aanwezig bent, om u te beschermen tegen ernstig letsel, zoals oogletsel, gehoorbeschadiging, inademing van giftige dampen en brandwonden. Deze beschermingsmiddelen bestaan uit (maar zijn niet beperkt tot):

- Gezichts- en gehoorbescherming.
- Ademhalingsfilters, beschermende kleding en handschoenen, zoals aanbevolen door de fabrikant van vloeistof en oplosmiddelen.

Ken uw spuittoestel

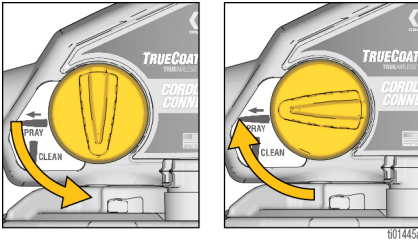
Ken uw spuittoestel



A	Spuittip
B	Spuittipbeschermer
C	Knop Voorvullen
D	VacuValve™
E	Bekerdeksel
F	FlexLiner™
G	Bekersteun
H	Aandrijfphas
J	Pompfilter

K	Riem boormachine
L	Steunarm boormachine
M	Steunvoet boormachine
N	Detailbeker met deksel (apart verkrijgbaar)
P	De luchtbuis van de zeef
Q	Zeef
R	Trechter
S	Aandrijfmechanisme
T	Trekker

Ken uw regelaars

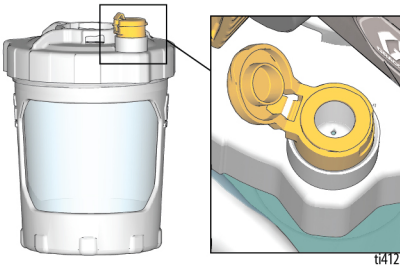


Knop Voorvullen

De knop Voorvullen leidt de vloeistof naar de beker of de spuittip. De knop wordt bij het voorpompen gebruikt om lucht uit de pomp te zuiveren. Uw spuittoestel zal niet spuiten als er zich lucht in de pomp bevindt.

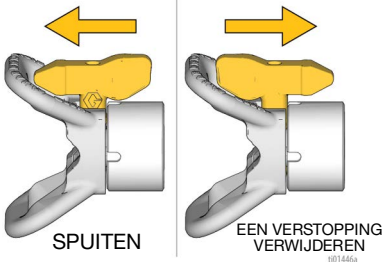
Draai de knop VOORVULLEN omlaag naar de stand PRIME (voorvullen) wanneer u het spuittoestel wilt voorpompen of de systeemdruk wilt ontlasten.

Draai de knop Voorvullen verder naar de stand SPRAY (spuiten) om vloeistof te spuiten.



VacuValve

De VacuValve wordt gebruikt om lucht uit de FlexLiner te verwijderen. Dit is nodig om het spuittoestel te laten voorvullen.



Spuittip

De spuittip is van cruciaal belang voor de airless spuittechnologie. Verf onder hoge druk die door het piekleine gaatje in de spuittip wordt gepompt verlaat de tip in sprayvorm.

De spuittip kan worden omgekeerd en kan in een mum van tijd verstoppingen wegwerken.

De boormachine installeren

De boormachine installeren

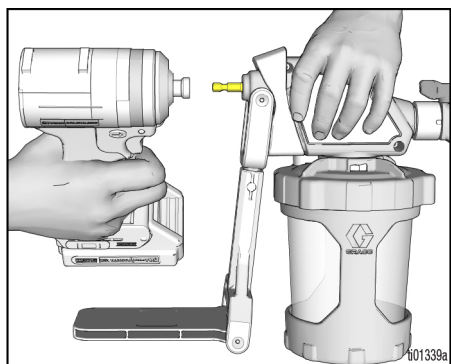
De boormachine selecteren

Uw spuittoestel is geschikt voor gebruik met snoerloze boor- en klopboormachines.

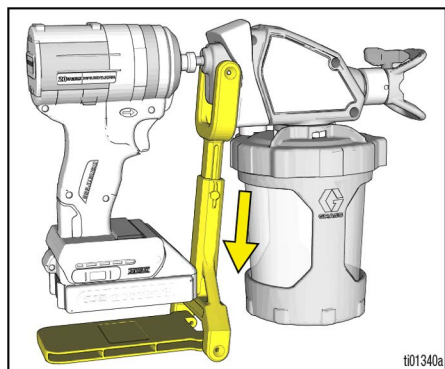
- Boormachines zijn het beste voor langzamere toepassingen met meer controle. Gebruik boormachines altijd in de instelling 'boren'.
- Klopboormachines zijn het meest geschikt voor toepassingen met een hogere productiviteit en kunnen worden gebruikt bij elke snelheidsinstelling die het gewenste spuitresultaat oplevert.

Standaardrichting

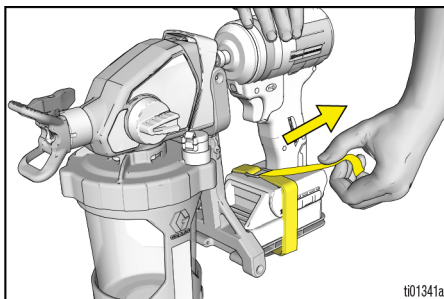
1. Sluit de boorhouder van de boormachine aan op de aandrijfas van het spuittoestel.



2. Plaats de boormachine op de steunvoet. Mogelijk moet u de steunvoet van de boormachine verlengen zodat deze op uw boormachine past.

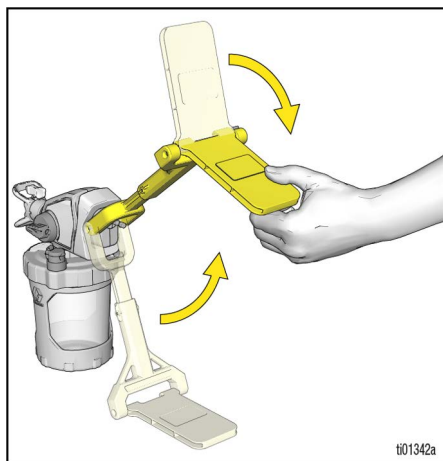


3. Bevestig de boormachine op de steunvoet met de riem van de boormachine.



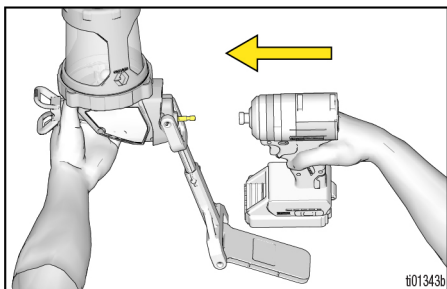
Richting zwaartekracht-aanvoer

1. Klap de steunarm van de boormachine 180°.

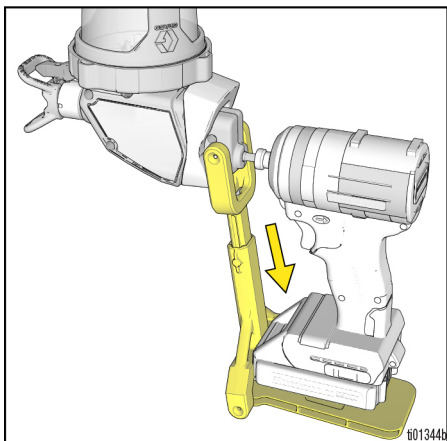


De boormachine installeren

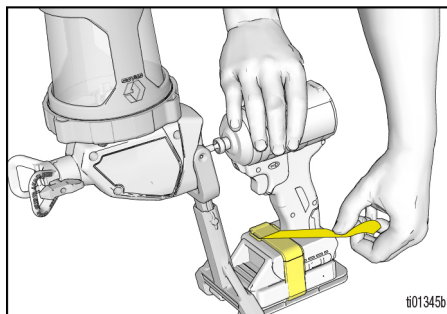
2. Sluit de boorhouder van de boormachine aan op de aandrijfas van het spuittoestel.



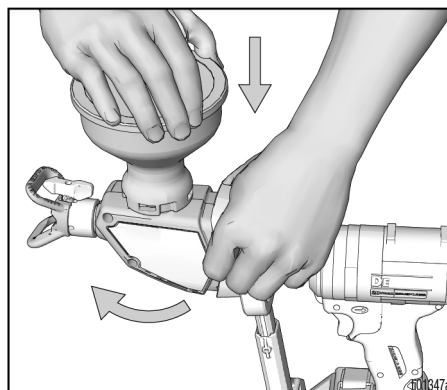
3. Plaats de boormachine op de steunvoet. Mogelijk moet u de steunvoet van de boormachine verlengen zodat deze op uw boormachine past.



4. Bevestig de boormachine op de steunvoet met de riem van de boormachine.



OPMERKING: De richting van de zwaartekracht-aanvoer is ideaal voor gebruik met de detailbeker, die apart verkrijgbaar is.



Instellen

Drukontlastingsprocedure

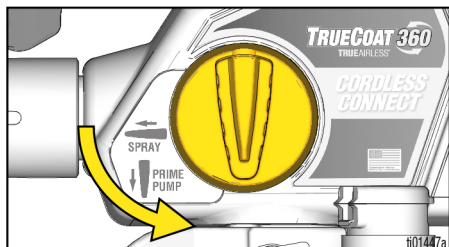


Voer altijd de drukontlastingsprocedure uit als u dit symbool ziet.



Dit spuittoestel bouwt tijdens het gebruik een inwendige druk op tot 2000 psi (138 bar, 13,8 MPa). Voorkom ernstig letsel door vloeistof onder druk zoals injectie door de huid door de **Drukontlastingsprocedure** uit te voeren wanneer u stopt met spuiten en voordat u de apparatuur reinigt, controleert, er onderhoud aan uitvoert of vervoert.

1. Draai de knop Voorvullen omlaag naar de stand PRIME (voorvullen) om de druk te ontlasten.



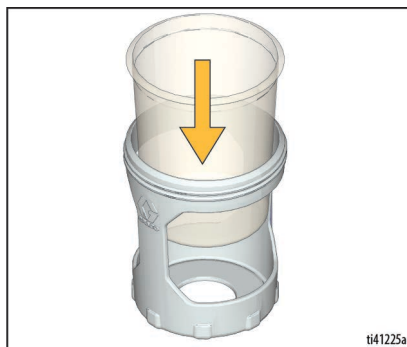
Beker vullen



Gebruik alleen materialen op waterbasis om ernstig letsel door brand en explosie te voorkomen.

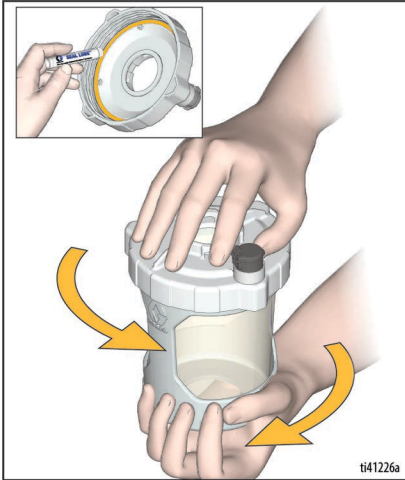
1. Plaats een FlexLiner in de bekersteun.

OPMERKING: Controleer of er geen beschadigingen zijn aan de bovenste afdichtingsrand van de FlexLiner, zoals een vouw of plooi. Als deze beschadigd is, wordt er lucht gelekt en gaat voorvullen verloren.

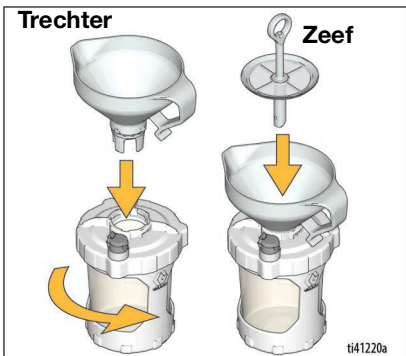


2. Draai het bekerdeksel stevig op de bekersteun voor een luchtdichte afdichting.

OPMERKING: Om een luchtdichte afsluiting te garanderen, wordt de pakking aan de binnenkant van het bekerdeksel door de fabriek gesmeerd. Als de smering is weggespoeld, breng dan een afdichtend smeermiddel (meegeleverd) aan op de pakking.

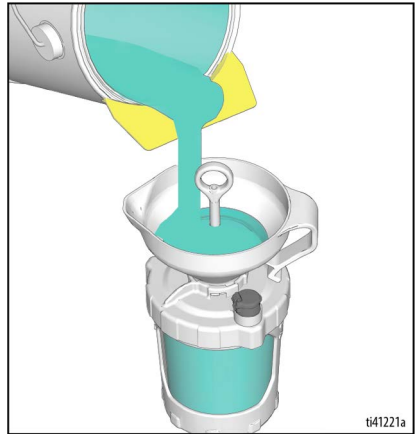


3. Plaats de trechter in het bekerdeksel en draai om te vergrendelen. Klik de zeef in de trechter om de verf te zeven terwijl u de beker vult.

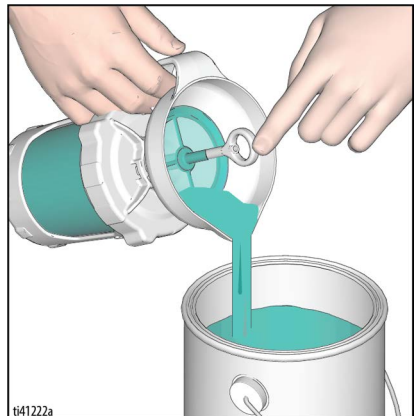


4. De luchtbuis van de zeef voorkomt dat de verf de beker overvult. Vul de beker als volgt:
 - a. Kijk naar de trechter (niet naar de beker) en giet langzaam verf in de trechter. Als de verf niet meer naar beneden loopt, is de beker vol.

OPMERKING: Als de verf niet meer wegloopt maar de beker niet vol is, schraap dan met een roerstokje het opgevangen vuil aan de bovenkant van de zeef tot de verf weer wegloopt.

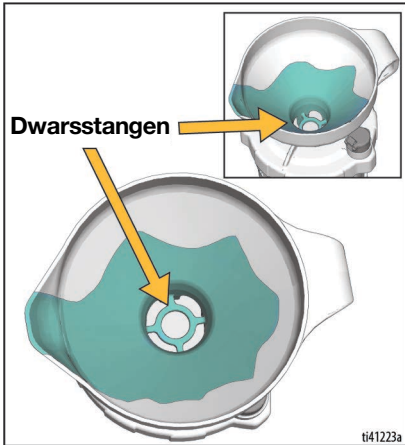


- b. Giet de overtollige verf uit de trechter terug in het verblik terwijl de trechter en de zeef nog aan de beker zijn bevestigd.

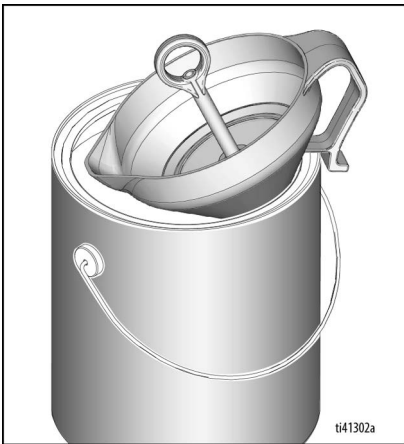


Instellen

- c. Til de zeef op en kijk of u *dwarsbalken* in de bodem van de trechter ziet. Zo niet, dan is de beker overvol. Giet overtollige verf terug in het verfblik.

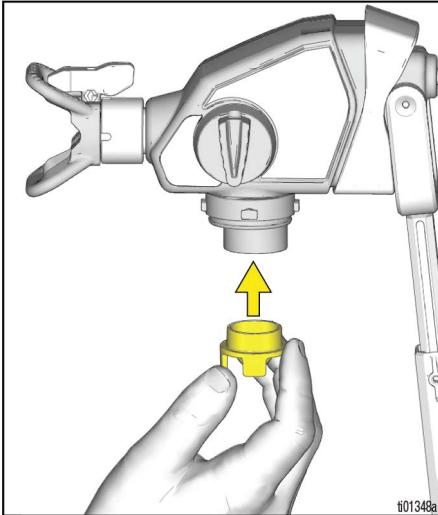


- d. Verwijder de trechter en zeef van de beker en haak deze aan de rand van het verfblik.

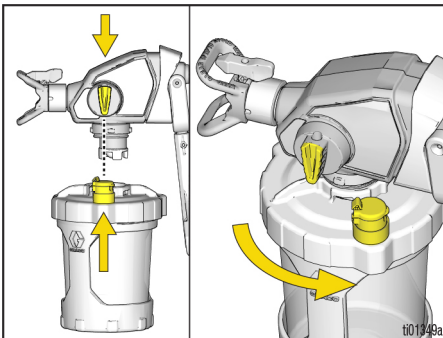


Opstarten

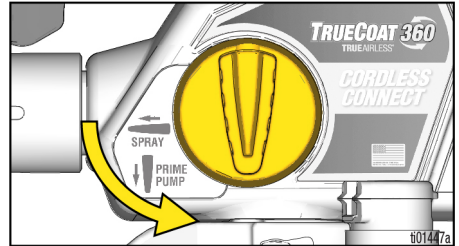
1. Installeer de beker als volgt op het spuittoestel:
 - a. Controleer of het pompfilter is geïnstalleerd en of het schoon is.



- b. Lijn de VacuValve (op het bekerdeksel) uit met de knop Voorvullen (op het spuittoestel).
- c. Duw de bekerconstructie op het spuittoestel en draai om te vergrendelen.

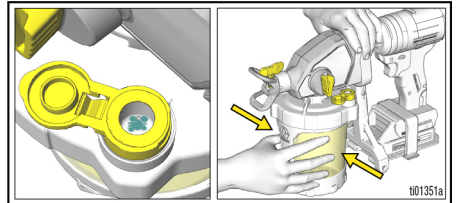


2. Vul de pomp als volgt voor:
 - a. Controleer of de knop Voorvullen omlaag in de stand PRIME (voorvullen) staat.



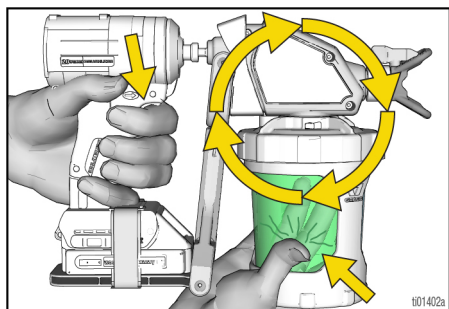
- b. Open de dop van de VacuValve en knijp voorzichtig in de FlexLiner totdat er geen luchtbellens meer in de VacuValve zitten.

OPMERKING: Kantel het spuittoestel zodanig dat de VacuValve het hoogste punt wordt, zodat alle lucht in de FlexLiner volledig kan worden afgevoerd.



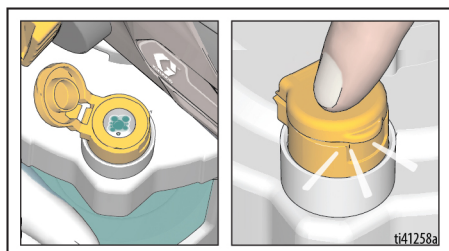
Opstarten

- c. Blijf gedurende 10 seconden in de FlexLiner knijpen terwijl u de trekker overhaalt.

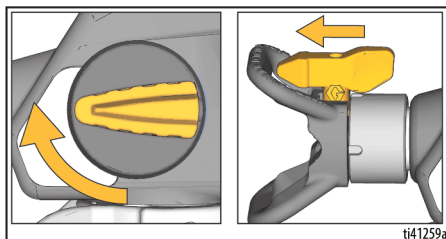


OPMERKING: Hierdoor wordt alle lucht uit de pomp en de beker gezuiverd. Verf spuit niet uit het apparaat, maar recirculeert door de pomp en gaat daarna terug naar de beker.

- d. Wanneer er geen luchtbelllen meer in de VacuValve verschijnen, laat u de trekker los en sluit u de VacuValve-dop. Blijf in de FlexLiner knijpen totdat de VacuValve gesloten is.



3. Draai de knop Voorvullen naar voren in de stand SPRAY (spuiten). Controleer of de spuittip naar voren in de stand SPRAY (spuiten) is gezet.



4. Richt het spuittoestel op een afvallemmer en haal de trekker 5 seconden over om de opslagvloeistof eruit te spuiten.

LET OP

Voorkom schade aan de door STOPPEN en STARTEN te herhalen als het spuittoestel na 5 seconden niet spuit.

Uw toestel is nu spuitklaar!

OPMERKING: Voor de beste resultaten: om de FlexLiner van alle materiaal te ontdoen wanneer het materiaal bijna op is, knijpt u zachtjes onderaan de FlexLiner om het laatste materiaal naar het bekerdeksel te duwen.

OPMERKING: Er kan tijdens het gebruik verf op de boormachine komen.

OPMERKING: De boormachine kan bij langdurig gebruik heet worden.

Spuiten

Gebruik alleen materialen op waterbasis om ernstig letsel door brand en explosie te voorkomen.				

1. Richt de spuittip op een stuk karton en haal de trekker over om het spuitpatroon te testen.
2. Als de boormachine meerdere snelheidsinstellingen heeft, experimenteer dan met de beschikbare instellingen om uw favoriete spuitpatroon te vinden.
3. Pas de afstand van het spuittoestel tot het oppervlak en de snelheid van uw hand aan voor de gewenste dekking op het oppervlak.

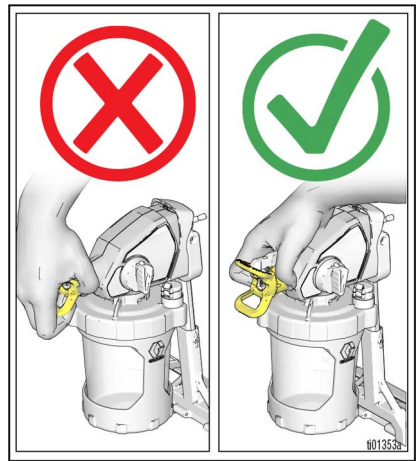
OPMERKING: Voor de beste resultaten trekt u de trekker volledig over bij elke trekkerbeweging.

Richting van de spuittip

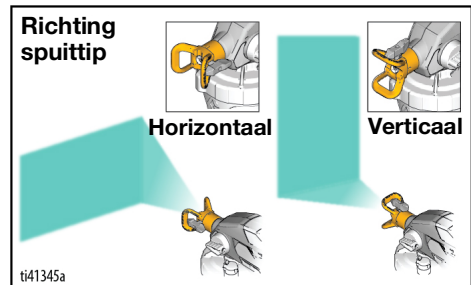
Plaats uw hand niet voor de spuittip of spuittipbeschermer om ernstige verwondingen als gevolg van injectie door de huid te voorkomen.				

NEE

JA



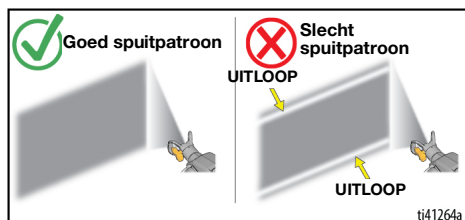
Stel de spuittipbeschermer van het spuittoestel af voor de gewenste verticale of horizontale spuitrichting.



Kwaliteit van het spuitpatroon

Een goed spuitpatroon is gelijkmatig verdeeld zonder holtes of uitlopers. Pas de snelheidsregelaar van het spuittoestel (indien beschikbaar), de snelheid van de hand en de afstand tot de muur aan om een goed spuitpatroon te krijgen.

Als er nog steeds sprake is van uitloop, moet het materiaal mogelijk worden verdund. Volg de aanwijzingen van de fabrikant om het materiaal te verdunnen.



Spuithoek

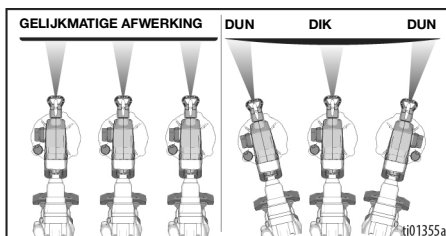
Gebruik een stukje karton om deze basisspuittechnieken te proberen alvorens u begint te spuiten op het oppervlak.

- Houd het spuittoestel op 25-30 cm (10-12 inch) van het oppervlak en richt recht op het oppervlak. Als u het spuittoestel kantelt om de spuithoek te veranderen, ontstaat een ongelijkmatige afwerking.



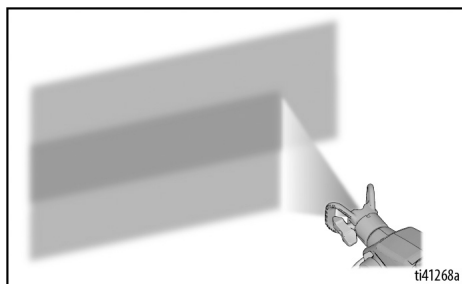
- Draai uw pols zodat het spuittoestel recht gericht blijft. Verdraai het pistool niet, maar houd het haaks op het te spuiten oppervlak, om het materiaal gelijkmatig op te brengen.

OPMERKING: Afhankelijk van hoe snel u het spuitapparaat beweegt, wordt meer of minder materiaal opgebracht. Als het materiaal pulseert, beweegt u te snel. Als het materiaal druppelt, beweegt u te traag. Zie **Problemen oplossen**, pagina 26.



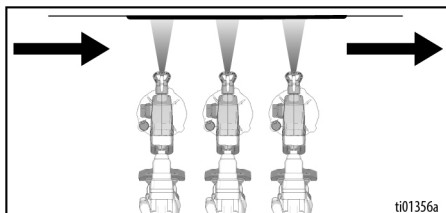
Het spuittoestel richten

Richt het spuittoestel op de onderrand van de vorige verfstrook en zorg dat u de verfstrook steeds met 50% overlapt.



Timing van activering

Haal de trekker over nadat u met de spuitbeweging bent begonnen. Laat de trekker los voordat u de spuitbeweging beëindigt. Het spuittoestel moet bewegen op het moment dat de trekker wordt ingedrukt of losgelaten.



Omkeerbare spuittips

Voor dit spuittoestel zijn vier spuittips verkrijgbaar. Zie de verpakking van het materiaal voor aanbevelingen over de spuittip.

Blauwe spuittips zijn voor het spuiten van verf.

- *Blauwe* spuittips zijn verkrijgbaar als 'PAINT WIDE' en 'PAINT NARROW'
- *Blauwe* spuittips kunnen worden gebruikt voor het spuiten van materialen die worden aanbevolen voor een maximale spuittipgrootte van 0,015".

Groene spuittips zijn voor het spuiten van beits.

- *Groene* spuittips zijn verkrijgbaar als 'STAIN WIDE' en 'STAIN NARROW'
- *Groene* spuittips kunnen worden gebruikt voor het spuiten van materialen die worden aanbevolen voor een maximale spuittipgrootte van 0,013".

Niet alle beschikbare spuittips worden bij het spuittoestel meegeleverd. Raadpleeg de verkoper als u andere spuittips nodig hebt.

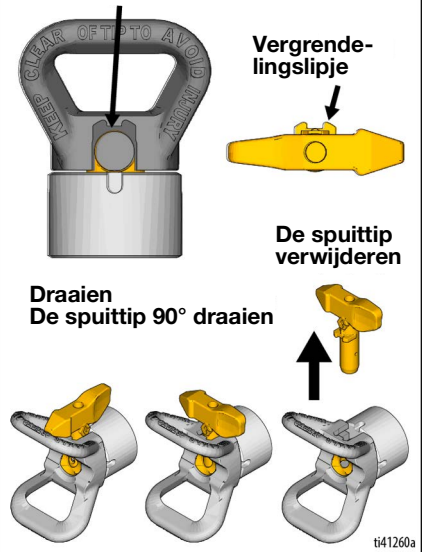
De spuittip verwijderen



Plaats uw hand niet voor de spuittip bij het installeren of verwijderen van de spuittip en tiphouder om ernstige verwondingen als gevolg van injectie door de huid te voorkomen.

1. Draai de knop Voorvullen naar de stand PRIME (voorvullen) om de systeemdruk te ontlasten.
2. Draai de spuittip 90 graden.
3. Trek de spuittip recht uit de spuittipbeschermer.

Gleuf vergrendelingslipje



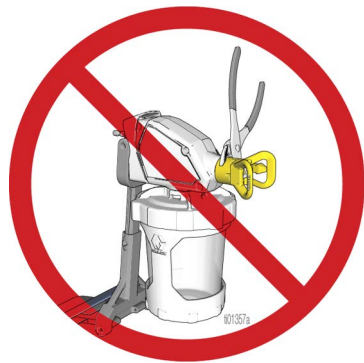
Installatie van de spuittip

1. Lijn het vergrendelingslijpje van de spuittip uit met de gleuf in het vergrendelingslijpje van de spuittipbeschermer.
2. Duw de spuittip volledig in de spuittipbeschermer.
3. Draai de spuittip naar de stand SPRAY (spuiten).

OPMERKING: Controleer of het vergrendelingslijpje van de spuittip volledig in de sleuf van de spuittipbeschermer is geduwd. In de stand SPRAY (spuiten) of UNCLOG (vrijmaken) moet het niet mogelijk zijn om de spuittip uit de spuittipbeschermer te halen.

LET OP

De spuittipbeschermer is permanent aan het spuittoestel bevestigd. Verwijdering zal leiden tot beschadiging van het spuittoestel.



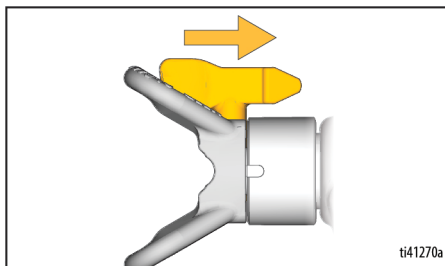
Verstoppingen in de spuittip verwijderen



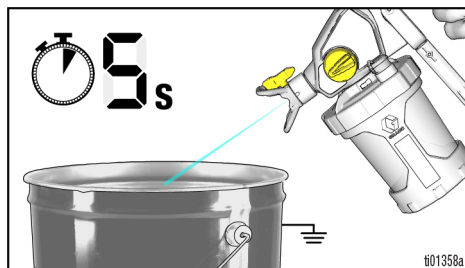
Plaats uw hand niet voor de spuittip of spuittipbeschermer om ernstige verwondingen als gevolg van injectie door de huid te voorkomen.

Als de spuittip verstopt raakt met vuil, kunt u deze snel en gemakkelijk omdraaien. Zo kunt u restdeeltjes snel en gemakkelijk verwijderen zonder het spuittoestel te demonteren.

1. Draai de knop Voorvullen naar de stand PRIME (voorvullen) om de systeemdruk te ontlasten.
2. Draai de spuittip in de stand UNCLOG (vrijmaken).



3. Richt het spuittoestel in de afvallemmer en draai de knop Voorvullen naar voren in de stand SPRAY (spuiten). Trek 5 seconden aan de trekker om de verstopping te verwijderen.

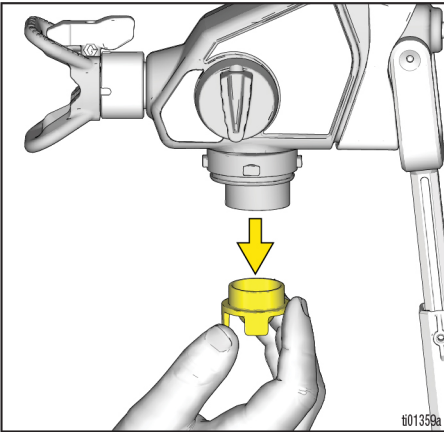


OPMERKING: Als de spuittip nog steeds verstopt is, kunt u stappen 1-4 herhalen of de spuittip door een nieuwe vervangen.

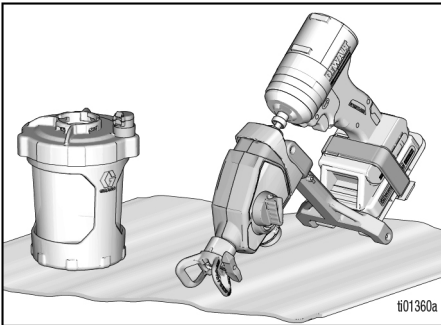
4. Draai de knop Voorvullen omlaag in de stand PRIME (voorvullen). Draai de spuittip weer naar de stand SPRAY (spuiten). Draai de knop Vullen verder naar de stand SPRAY (spuiten) en ga verder met spuiten.

Beker bijvullen

1. Draai de knop Voorvullen naar de stand PRIME (voorvullen) om de systeemdruk te ontlasten.
2. Verwijder de bekerconstructie uit het spuittoestel. Verwijder het pompfilter en verwijder het vuil uit het filter.



3. Installeer het pompfilter weer in de pomp. Zet het spuittoestel op een doek.

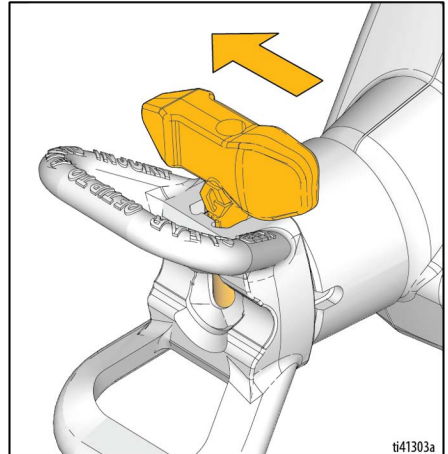


4. Vul de beker bij volgens **Beker vullen**, pagina 12, stappen 3 en 4. Volg dan de **Opstarten**, pagina 15, om verder te gaan.

Pauzeren van spuiten

Verf droogt snel en veroorzaakt verstoppingen in het spuittoestel. Volg deze stappen telkens wanneer u het spuiten 5 minuten tot 2 uur pauzeert.

1. Draai de knop Voorvullen naar de stand PRIME (voorvullen) om de systeemdruk te ontlasten.
2. Draai de spuittip 90 graden om te voorkomen dat de opening uitdroogt.



3. Zorg ervoor dat het spuittoestel volledig is afgesloten. Zorg ervoor dat de VacuValve gesloten is en dat de beker aan het spuittoestel is bevestigd met alle lucht afgevoerd.

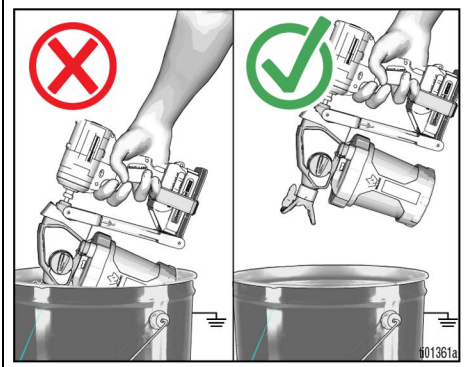
Reinigen



Gebruik alleen materialen op waterbasis om ernstig letsel door brand en explosie te voorkomen.

LET OP

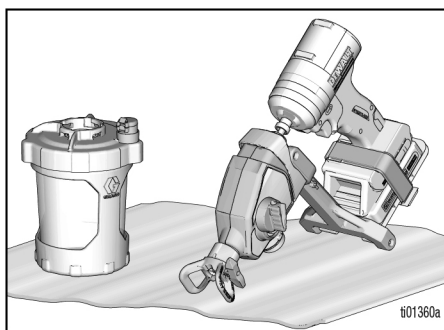
Voorkom ernstig letsel of schade aan de apparatuur door te voorkomen dat de elektronica van de boormachine aan reinigingsvloeistoffen wordt blootgesteld. Houd het spuittoestel tijdens het reinigen **minstens 25 cm (10 inch)** boven de rand van de houder.



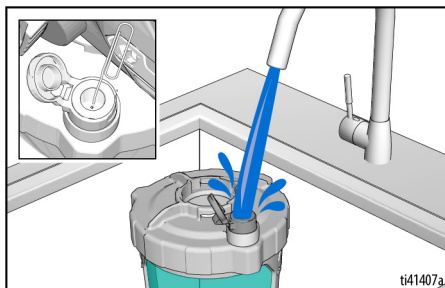
Het spuittoestel reinigen

Het is essentieel om het spuittoestel na elke spuitklus op de juiste manier te reinigen! Met een goede reiniging en goed onderhoud gaat uw spuitapparaat lang mee en kunt u zonder problemen uw werk doen.

1. Draai de knop Voorvullen naar de stand PRIME (voorvullen) om de systeemdruk te ontlasten.
2. Verwijder de bekerconstructie uit het spuittoestel en verwijder het pompfilter. Zet het spuittoestel op een doek.

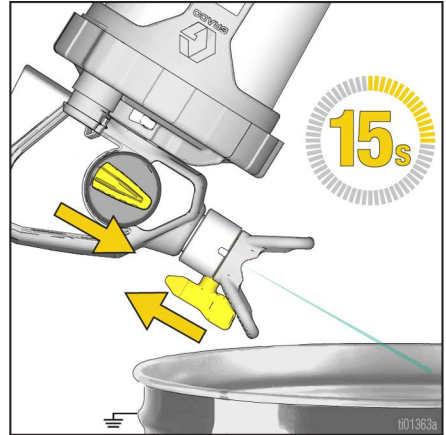
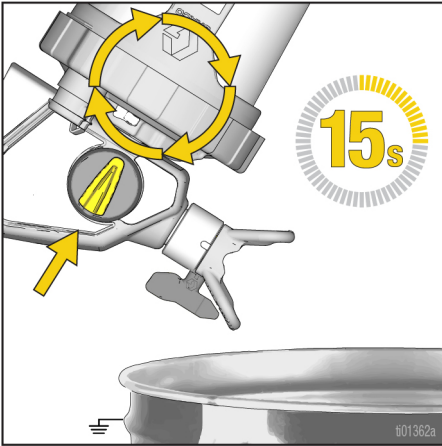


3. Verwijder het bekerdeksel en giet de extra verf terug in het verfblik. Reinig alle onderdelen met warm water.



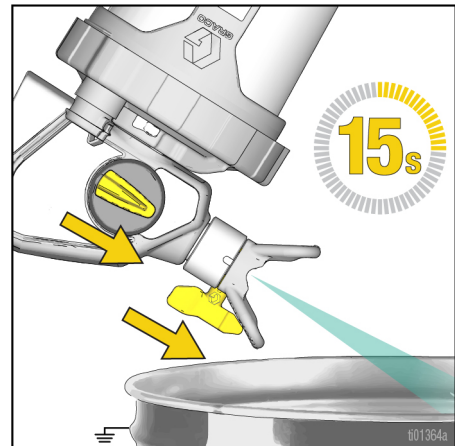
OPMERKING: Zorg ervoor dat u het VacuValve-reservoir aan de binnenkant reinigt. Als het luchtgat van de VacuValve verstopt raakt, kunt u het schoonmaken met een paperclip.

4. Als u schoon water wilt laten circuleren, vult u de beker voor de helft met schoon water en bevestigt u deze weer op het spuittoestel.
 - a. Controleer of de knop Voorvullen omlaag in de stand PRIME (voorvullen) staat.
 - b. Draai het spuittoestel ondersteboven en houd de trekker gedurende 15 seconden ingedrukt.



- c. Draai de spuittip naar de stand SPRAY (spuiten) en houd de trekker gedurende 15 seconden in een afvallemmer ingedrukt.

5. Spuit reinigingsvloeistof door de beker-eenheid voor de helft met water te vullen en bevestig deze weer op het spuittoestel.
 - a. Draai de knop Voorvullen naar voren in de stand SPRAY (spuiten) en de spuittip in de stand UNCLOG (vrijmaken).
 - b. Draai het spuittoestel ondersteboven en houd de trekker gedurende 15 seconden in een afvallemmer ingedrukt.



6. Herhaal de reinigungsstappen indien nodig tot het spuittoestel schoon is.
7. Draai de knop Voorvullen omlaag in de stand PRIME (voorvullen).
8. Verwijder de spuittip uit de spuittiphouder.
9. Reinig de spuittip, spuittipbeschermer en het pompfilter met warm water en een oude tandenborstel. Installeer de spuittip en het pompfilter opnieuw.

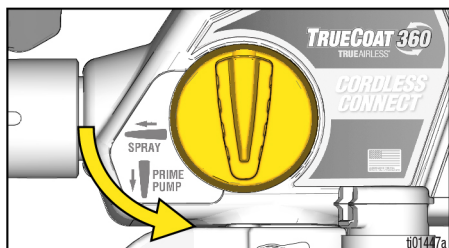
Opslag

LET OP

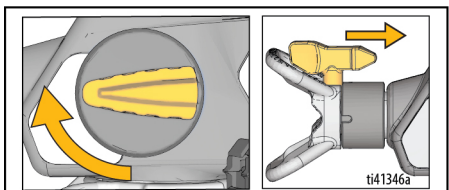
Als u tijdens het opslaan van het spuittoestel geen Pump Armor™ gebruikt, zullen er problemen optreden bij een volgend gebruik van het spuittoestel. Vul het spuittoestel na het reinigen altijd met Pump Armor. **Water dat in het spuittoestel achterblijft, zal tot roestvorming leiden en de pomp beschadigen.**

Pump Armor is een vloeistof die het spuittoestel beschermt als het wordt opgeslagen. De vloeistof helpt het spuittoestel te beschermen tegen opstartproblemen bij het volgende gebruik.

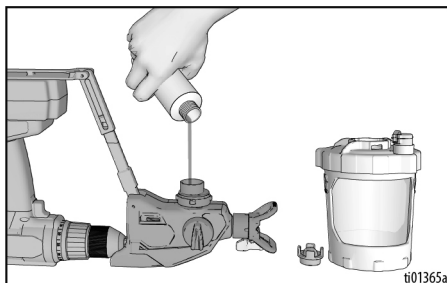
- Berg het spuittoestel niet op als het gevuld is met water.
 - Zorg ervoor dat water in het spuitapparaat niet bevriest.
 - Berg het spuittoestel niet op als het nog onder druk staat.
 - Bewaar het spuittoestel binnen, op een koele, droge plaats.
 - Berg het spuittoestel nooit op met materiaal in het spuittoestel of de beker.
1. Reinig het spuittoestel en de bekerconstructie. Zie **Reinigen**, pagina 22.
 2. Draai de knop Voorvullen omlaag in de stand PRIME (voorvullen).



3. Verwijder de bekerconstructie uit het spuittoestel en verwijder het pompfilter van de pomp.
4. Draai de knop Voorvullen naar voren in de stand SPRAY (spuiten) en de spuittip in de stand UNCLOG (vrijmaken).

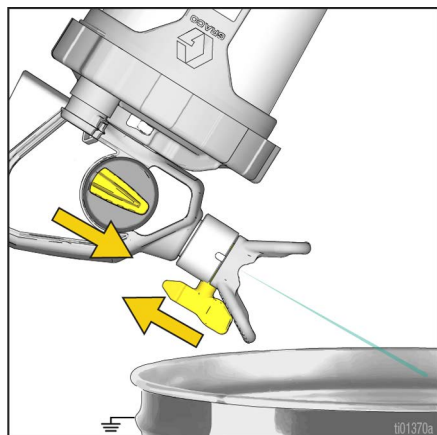


5. Terwijl het spuittoestel ondersteboven staat, giet u ongeveer 60 ml (2 oz.) Pump Armor in de pompopening.



6. Plaats een schoon pompfilter in de pomp.
7. Houd het spuittoestel ondersteboven en bevestig de bekerconstructie op het spuittoestel.
8. Terwijl het spuittoestel ondersteboven boven een afvallemmer staat, drukt u de trekker in tot er vloeistof uit de spuittip komt en laat u de trekker vervolgens onmiddellijk los (ongeveer 1 seconde).

OPMERKING: Spuit niet alle vloeistof eruit. De pomp is nu geladen met Pump Armor voor opslag.




9. Draai het vulventiel naar de stand PRIME (voorvullen) om de systeemdruk te ontlasten en onmiddellijk terug naar de stand SPRAY (spuiten) voor opslag.
10. Plaats de kinderveilige dop terug op de Pump Armor-fles en draai deze goed vast voor het volgende gebruik.

Recyclen en afdanken

Eind van de levensduur

Aan het eind van de levensduur van het apparaat moet het op een verantwoorde wijze worden gedemonteerd en gerecycled.

- Draai de knop Voorvullen naar de stand PRIME (voorvullen) om de systeemdruk te ontlasten.
- Zorg ervoor dat u de vloeistoffen volgens de geldende regels en voorschriften afvoert en weggooit. Zie het veiligheidsinformatieblad (MSDS) van de fabrikant van het materiaal.

- Verwijder motoren, batterijen, printplaten, lcd-displays (liquid crystal displays) en andere elektronische componenten. Recycle volgens de geldende voorschriften.
- Elektronische componenten mogen niet bij het gewone huisvuil of industrieel afval.

- Lever het resterende product in bij een recyclinginstantie.

Problemen oplossen



Controleer alles in deze tabel voor problemen oplossen voordat u het spuittoestel naar een erkend onderhoudscentrum brengt.



QUESTIONS?
888-541-9788
graco.com/HomeownerSupport






Diagnostiek spuittoestel


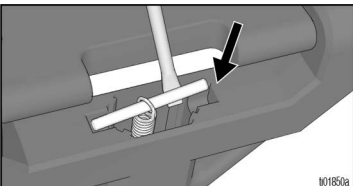
Probleem	Oorzaak	Oplossing	
Het spuittoestel maakt geluid, maar er wordt geen materiaal gespoten wanneer de trekker wordt overgehaald	De spuittip is verstopt	Zie Verstoppingen in de spuittip verwijderen , pagina 20.	
	Het spuittoestel is niet voorgevuld		Herhaal de Opstartprocedure om er zeker van te zijn dat alle lucht uit de FlexLiner is verwijderd. Zie Opstarten , pagina 15.
			Controleer of het bekerdeksel goed vastzit. Te weinig spanning op het bekerdeksel zorgt ervoor dat er lucht in de FlexLiner sijpelt en veroorzaakt leeglopen. Breng een afdichtend smeermiddel (meegeleverd) aan op de pakking van het bekerdeksel om een luchtdichte afsluiting te garanderen.
			Als het spuittoestel ondersteboven spuit en niet als het rechtop staat, is er waarschijnlijk nog een luchtlek in de beker. Probeer de FlexLiner en de VacuValve te vervangen (extra van beide bij het spuittoestel meegeleverd).
			Controleer of er slechts één FlexLiner in de bekersteun zit.
			Controleer of de bovenste afdichtrand van de FlexLiner of de pakking van het bekerdeksel niet beschadigd is of vuil bevat.
			Controleer of alle lucht uit de FlexLiner is verwijderd en dat de VacuValve-dop goed is gesloten.
			Controleer of de bekerconstructie goed op het spuittoestel is geïnstalleerd.
			Reinig het spuittoestel. Zie Reinigen , pagina 22.
	Pompfilter is verstopt	Verwijder het pompfilter uit de pomp. Reinig beide zijden van het pompfilter. Terwijl het pompfilter is verwijderd, inspecteert u of er zich geen opgedroogde verfstof in de pompinlaat hebben verzameld.	
De knop Voorvullen staat in de stand PRIME (voorvullen)	Draai de knop Voorvullen naar voren in de stand SPRAY (spuiten).		
De spuittip staat niet in de stand SPRAY (spuiten)	Draai de spuittip in de stand SPRAY (spuiten).		
Geen of weinig materiaal in FlexLiner	Vul de FlexLiner bij. Zie Beker vullen , pagina 12.		

Probleem	Oorzaak	Oplossing
Het spuitresultaat van het spuittoestel is slecht	De spuittip is gedeeltelijk verstopt	Zie Verstoppen in de spuittip verwijderen , pagina 20.
	De spuittip staat niet in de juiste stand	Zie Installatie van de spuittip , pagina 20.
	Verkeerde spuittip voor het aanbrengen van het materiaal	Installeer een ander formaat spuittip. Zie Omkeerbare spuittips , pagina 19.
	Vermogen van de boormachine is te laag	Boormachines moeten altijd worden ingesteld op de instelling 'boren'. Schakel waar nodig over op een klopboormachine voor betere spuitresultaten.
	De spuittip is versleten of beschadigd	Vervang de spuittip.
	Materiaal dat wordt gespoten is luchtig en vol bubbels	Laat het materiaal bezinken of gebruik een ander materiaal.
	Het gespoten materiaal is te koud	Warm het materiaal op.
Verf lekt uit het spuittoestel	De pomp heeft zijn maximale levensduur bereikt	Vervang de pomp.
Er lekt verf uit de schroefdraad van de beker	De beker is niet goed geplaatst	Controleer of het bekerdeksel goed vastzit. Te weinig spanning op het bekerdeksel zorgt ervoor dat er lucht in de FlexLiner sijpelt en veroorzaakt leeglopen. Breng een afdichtend smeermiddel (meegeleverd) aan op de pakking van het bekerdeksel om een luchtdichte afsluiting te garanderen.
		Controleer of er slechts één FlexLiner in de bekersteun zit.
		Controleer of de bovenste afdichtrand van de FlexLiner of de pakking van het bekerdeksel niet beschadigd is of vuil bevat.
		Controleer of het bekerdeksel goed in de bekersteun is geschroefd. Er mag geen schroefdraad zichtbaar zijn als het deksel goed vastzit.
		Vermijd buigen van of duwen op de bekersteun wanneer u de lucht uit de FlexLiner laat ontsnappen.
		Trek niet aan de FlexLiner wanneer u de lucht uit de FlexLiner laat ontsnappen.
		Vervang de FlexLiner.

Problemen oplossen

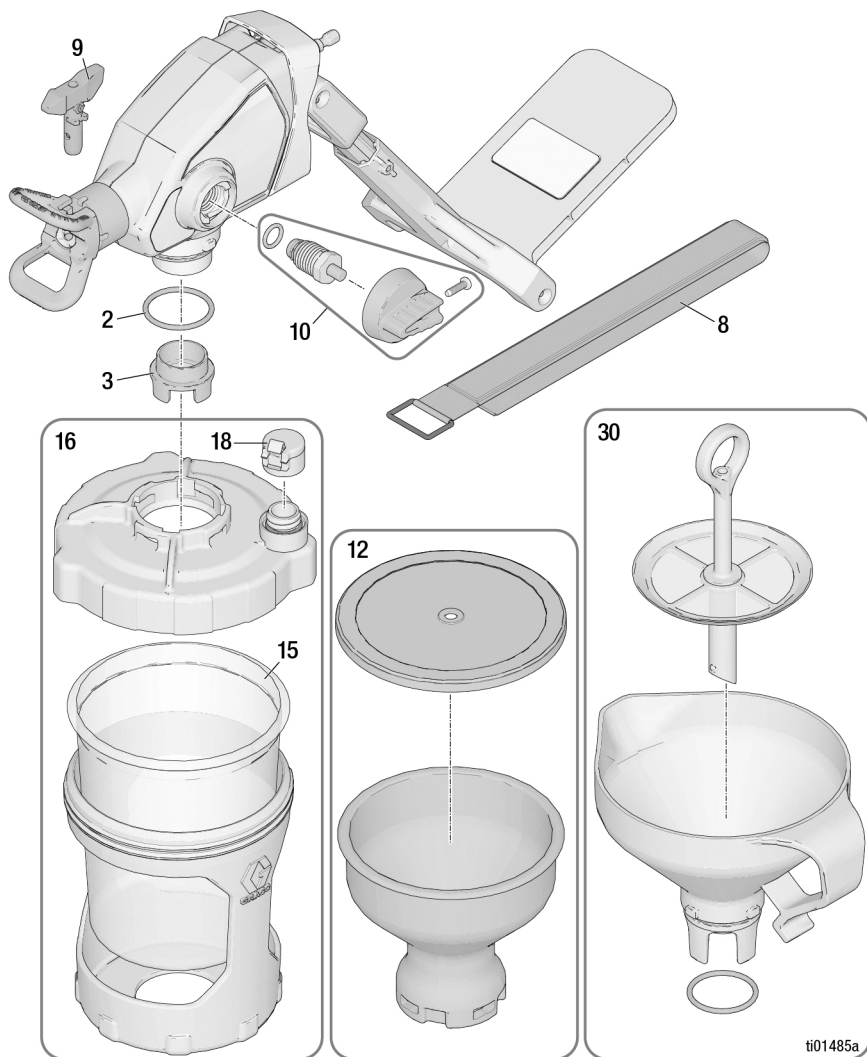
Diagnostiek spuitpatroon

Probleem	Oorzaak	Oplossing
Het spuitpatroon pulseert: 	De operator beweegt te snel tijdens het spuiten	Trage bewegingssnelheid.
	De spuittip is verstopt	Zie Verstopingen in de spuittip verwijderen , pagina 20.
	Het materiaal is moeilijk te vernevelen	Bij modellen met een snelheidsregelaar verhoogt u de snelheid tot het gewenste patroon wordt bereikt. Zie Spuiten , pagina 17.
	Het spuittoestel is te ver verwijderd van het doeloppervlak	Houd het spuittoestel verder van het oppervlak. Zie Spuiten , pagina 17.
	Onjuiste spuittip voor de toepassing van het materiaal	Installeer een ander formaat spuittip. Zie Omkeerbare spuittips , pagina 19.
Spuitpatroon vertoont uitloop:  ti15526a	Te lage snelheid	Zet de boormachine op de maximaal beschikbare snelheid of probeer een boormachine met een hogere snelheid.
	Verkeerde spuittip voor het aanbrengen van het materiaal	Installeer een ander formaat spuittip. Zie Omkeerbare spuittips , pagina 19.
	Mogelijk moet het materiaal worden verdund	Verdund het materiaal conform de aanbevelingen van de verffabrikant.
	Het materiaal is niet compatibel met het spuittoestel	Gebruik ander materiaal.
	De spuittip is versleten of beschadigd	Vervang de spuittip.
Het spuitpatroon vertoont druppels/verzakkingen: 	De operator beweegt te langzaam tijdens het spuiten	Beweeg het spuittoestel sneller tijdens het spuiten.
	Het spuittoestel bevindt zich te dicht bij het doeloppervlak	Verplaats het spuittoestel verder van het oppervlak. Zie Spuiten , pagina 17.
	De trekker ingedrukt houden bij het wijzigen van de spuitrichting	Laat de trekker los wanneer u van richting verandert. Zie Spuiten , pagina 17.
	De snelheidsregelaar is te hoog ingesteld	Bij modellen met een snelheidsregelaar verlaagt u de snelheid tot het gewenste patroon wordt bereikt. Zie Spuiten , pagina 17.
	De spuittip is versleten of beschadigd	Vervang de spuittip.

Probleem	Oorzaak	Oplossing
<p>Het spuitpatroon heeft 'spatten' aan het begin of het einde:</p>  <p>ti15525a</p>	<p>Overtollig materiaal heeft zich opgehoopt op de spuittip en de spuittipbeschermer, of de spuittip is gedeeltelijk verstopt</p>	<p>Reinig de spuittip en de spuittipbeschermer. Reinig de spuittip. Zie Verstoppingen in de spuittip verwijderen, pagina 20.</p>
	<p>De spuittip is niet volledig in de spuittiphouder geplaatst</p>	<p>Zie Installatie van de spuittip, pagina 20.</p>
	<p>De spuittip is versleten of beschadigd</p>	<p>Vervang de spuittip.</p>
	<p>De pomp heeft zijn maximale levensduur bereikt</p>	<p>Vervang de pomp.</p>
 <p>101850a</p>	<p>Extensieveer is uit positie.</p>	<p>Gebruik een hand of gereedschap om de pen terug te doen.</p>

Vervangende onderdelen

Vervangende onderdelen



Onderdelenlijst

Ref.	Onderdeelnr. spuittoestel	Bestellen Onderdeelnr.	Omschrijving
2	Alle	16Y425	O-ring
3	Alle	18A886	Filter, pomp, verf
		18F209	Filter, pomp, beits
8	Alle	2001524	Riem boormachine
9	Alle	18F520	Set spuittips, verf <i>inclusief filter</i> (bestel CANP20 voor CAN-modellen)
		18F519	Set spuittips, beits <i>Inclusief filter</i> (bestel CANS19 voor CAN-modellen)
10	Alle	2004275	Set, vulventiel
12	Alle	2004277	Set, detailbeker (apart verkrijgbaar)
15	Alle	17A226	Set, 32 oz., FlexLiner (set van 3)
16	Alle	17R821	SET, bekereenheid
18	Alle	17P712	VacuValve-dop (3-pack)
30	Alle	18B057	Set, trechter, zeef
31	Alle	25T467	Smeermiddel, afdichtend smeermiddel (niet afgebeeld)
-- ▲	Alle	179960	Label, medische waarschuwingskaart (niet afgebeeld)
---	Alle	234104	Pump Armor, 32 oz. (niet afgebeeld) (apart verkrijgbaar)
---	Alle	17F518	Set, 42 oz. beker (niet afgebeeld) (apart verkrijgbaar)
---	Alle	17F005	Set, 42 oz. FlexLiner (set van 3) (niet afgebeeld) (apart verkrijgbaar)
-- ▲	26D360 CAN360	2001656	Label, waarschuwing en modelnummer
-- ▲	26D361	2003363	
▲ Vervangende veiligheidslabels, -plaatjes en -kaarten zijn gratis verkrijgbaar.			

Technische specificaties

TrueCoat 360 Cordless Connect		
	VS	Metrisch
Max. werkdruk	2000 psi	13,8 MPa, 138 bar
Gewicht	2,5 lb	1,13 kg
Afmetingen:		
Lengte	12,50 inch	31,75 cm
Breedte	5,25 inch	13,34 cm
Hoogte	9,75 inch	24,77 cm
Bereik opslagtemperatuur ♦❖	32 °F tot 113 °F	0 °C tot 45 °C
Bereik werktemperatuur ✓	40° tot 90° F	4 °C tot 32 °C
Opslagvochtigheidsgraad	0% tot 95% relatieve vochtigheid, niet condensierend	
Vereiste boormachine of klopboormachine	Snoerloze boormachine of klopboormachine van 18 V tot 24 V	
Bedrijfscyclus	50%	
Maximale spuittipopening	0,015 inch	0,38 mm
Bevochtigde materialen op alle modellen:	roestvrij staal, messing, polyethyleen, hardmetalen, nylon, polypropyleen, fluorelastomeer, acetaal, aluminium	


♦ Als vloeistof in de pomp bevroest, zal de pomp worden beschadigd.

❖ Tijdens gebruik bij lage temperaturen kan schade aan kunststof onderdelen ontstaan.

✓ Wijzigingen in de viscositeit van de verf bij erg lage of erg hoge temperaturen kunnen de spuitprestaties beïnvloeden.

California Proposition 65

INWONERS VAN CALIFORNIA

 **WAARSCHUWING:** Kanker en vruchtbaarheidsproblemen – www.P65warnings.ca.gov.

Standaard Graco-garantie

Graco garandeert dat alle in dit document genoemde en door Graco vervaardigde apparatuur waarop de naam Graco vermeld staat, op de datum van verkoop voor gebruik door de oorspronkelijke koper vrij is van materiaal- en fabricagefouten. Met uitzondering van speciale, uitgebreide of beperkte garantie zoals gepubliceerd door Graco, zal Graco gedurende een periode van twaalf maanden na de verkoopdatum elk onderdeel van de apparatuur dat naar het oordeel van Graco gebreken vertoont, herstellen of vervangen. Deze garantie is alleen van toepassing op voorwaarde dat de apparatuur conform de schriftelijke aanbevelingen van Graco werd geïnstalleerd, bediend en onderhouden.

Normale slijtage en veroudering, of slecht functioneren, beschadiging of slijtage veroorzaakt door onjuiste installatie, verkeerde toepassing, slijtend materiaal, corrosie, onvoldoende of onjuist uitgevoerd onderhoud, nalatigheid, ongeval, eigenmachtige wijzigingen aan de apparatuur, of het vervangen van Graco-onderdelen door onderdelen van andere herkomst, vallen niet onder de garantie en Graco is daarvoor niet aansprakelijk. Graco is ook niet aansprakelijk voor slecht functioneren, beschadiging of slijtage veroorzaakt door de incompatibiliteit van apparatuur met constructies, toebehoren, apparatuur of materialen die niet door Graco geleverd zijn, en ook niet voor fouten in het ontwerp, bij de fabricage of het onderhoud van constructies, toebehoren, apparatuur of materialen die niet door Graco geleverd zijn.

Deze garantie wordt verleend onder de voorwaarde dat de apparatuur waarvan de koper stelt dat die een defect vertoont gefrankeerd wordt verzonden naar een erkende Graco dealer zodat de aanwezigheid van het beweerde defect kan worden geverifieerd. Wanneer het beweerde defect inderdaad wordt vastgesteld, zal Graco de defecte onderdelen kosteloos herstellen of vervangen. De apparatuur zal gefrankeerd worden teruggezonden naar de oorspronkelijke koper. Indien bij de inspectie geen materiaal- of fabricagefouten worden geconstateerd, dan zullen de herstellingen worden uitgevoerd tegen een redelijke vergoeding, in welke vergoeding de kosten van onderdelen, arbeid en vervoer inbegrepen zijn.

DEZE GARANTIE IS EXCLUSIEF, EN TREEDT IN DE PLAATS VAN ENIGE ANDERE GARANTIE, UITDRUKKELIJK OF IMPLICIET, DAARONDER MEDEBEGREPEN MAAR NIET BEPERKT TOT GARANTIES BETREFFENDE VERKOOPBAARHEID OF GESCHIKTHEID VOOR EEN BEPAALDE TOEPASSING.

De enige verplichting van Graco en het enige verhaal van de klant bij inbreuk op de garantie wordt vastgesteld zoals hierboven bepaald. De koper gaat ermee akkoord dat er geen andere verhaalmogelijkheid (waaronder, maar niet beperkt tot vergoeding van incidentele schade of van vervolgschade door winstderving, gemiste verkoopopbrengsten, letsel aan personen of materiële schade, of welke andere incidentele verliezen of vervolgv verliezen dan ook) bestaat. Elke klacht wegens inbreuk op de garantie moet binnen twee (2) jaar na aankoopdatum kenbaar worden gemaakt.

GRACO GEEFT GEEN GARANTIE EN WIJST ELKE IMPLICIETE GARANTIE AF BETREFFENDE VERKOOPBAARHEID OF GESCHIKTHEID VOOR EEN BEPAALDE TOEPASSING, MET BETREKKING TOT TOEBEHOREN, APPARATUUR, MATERIALEN OF COMPONENTEN DIE GRACO GELEVERD, MAAR NIET VERVAARDIGD HEEFT. Deze onderdelen die door Graco geleverd, maar niet vervaardigd zijn (zoals elektrische motoren, schakelaars, slangen, etc.), zijn onderworpen aan de garantie, indien verleend, van de fabrikant ervan. Graco zal aan de koper redelijke ondersteuning verlenen bij het aanspraak maken op die garantie.

In geen geval stelt Graco zich aansprakelijk voor indirecte, incidentele of speciale schade of voor vervolgschade, die het gevolg zijn van de levering van apparatuur door Graco onder deze voorwaarden of van de uitrusting, de werking of het gebruik van verkochte producten of goederen, ongeacht het feit of daarbij sprake is van contractbreuk, inbreuk op de garantie, nalatigheid van Graco of anderszins.

Graco-informatie

Voor de meest recente informatie over Graco-producten verwijzen we u naar www.graco.com. Kijk op www.graco.com/patents voor patentinformatie.

OM EEN BESTELLING TE PLAATSEN neemt u contact op met uw Graco-distributeur of belt u naar het nummer 1-800-690-2894 voor meer informatie over het dichtstbijzijnde verkooppunt.

Alle geschreven en afgebeelde gegevens in dit document geven de meest recente productinformatie weer zoals bekend op het tijdstip van publicatie. Graco behoudt zich het recht voor om te allen tijde wijzigingen aan te brengen zonder voorafgaande kennisgeving.

Vertaling van de originele instructies. This manual contains Dutch. MM 3A9402

Hoofdkantoor Graco: Minneapolis
Kantoren in het buitenland: België, China, Japan, Korea

GRACO INC. AND SUBSIDIARIES • P.O. BOX 1441 • MINNEAPOLIS MN 55440-1441 • USA

Copyright 2024, Graco Inc. Alle productielocaties van Graco zijn ISO 9001 gecertificeerd.

www.graco.com

Revisie C, november 2024