

TrueCoat 360 TrueAirless med trådløs forbindelse

3A9459C

Projektserie malersprøjter

DA



Vigtige sikkerhedsforskrifter

Læs alle advarsler og vejledninger i denne brugerhåndbog samt håndbogen for boremaskinen og på enheden, før udstyret bruges. Bliv bekendt med betjeningselementerne og korrekt brug af udstyret. Gem disse vejledninger.



Vigtige medicinske oplysninger

Læs det helbreds-kort, der følger med sprøjten. Det indeholder oplysninger til læger om behandling af injicerings-skader. Hav kortet på dig, når du betjener udstyret.



QUESTIONS?
888-541-9788
graco.com/HomeownerSupport



Kun til bærbare sprøjteformål med vandbaserede bygningsmalinger og overfladebehandlinger. Kun til husholdningsbrug Ikke godkendt til brug i sprængfarlige atmosfærer eller på farlige (klassificerede) steder.

Modeller

Modeller

Model	Navn	Maksimalt arbejdstryk	Anbefalet spænding til boremaskine
26D360 (USA)	TrueCoat 360™ TRUEAIRLESS® med trådløs forbindelse	2000 psi (13,8 MPa, 138 bar)	18-24V
CAN360 (CAN)			
26D361 (Europa)			
26D362 (USA)			

GET STARTED



graco.com/get-started-connect

VIDEOS | MANUALS | SUPPORT

Vigtige brugeroplysninger

Denne sprøjte er designet til at yde den bedste sprøjtepræstation med vandbaserede bygningsmalinger og coatings. Dette brugerinformationsark er beregnet som en hjælp til at give dig forståelse for de typer materialer, der kan anvendes med sprøjten.

Læs venligst informationerne på materialebeholderens mærkat for at vurdere, om det kan anvendes i din sprøjte. Bed forhandleren om et sikkerhedsdatablad (SDS). Beholdermærkaten og sikkerhedsdatabladet forklarer materialets indhold og de specifikke sikkerhedshensyn i forbindelse hermed.

Maling, belægninger og rensesubstanser passer generelt ind i en af følgende **3 grundkategorier**:



VANDBASERET: Mærkaten på beholderen bør angive, at materialet kan fjernes med vand og sæbe. Sprøjten er forenelig med denne type materiale. Sprøjten er **IKKE** forenelig med skrappe rengøringsmidler som f.eks. klorblegemiddel.



OLIEBASERET: Mærkaten på beholderen bør angive, at materialet er BRANDBART og kan fjernes med mineralisk terpentin eller fortynder. Denne type materiale er **IKKE** forenelig med sprøjten og **KAN IKKE** anvendes.



BRANDFARLIG: Denne type materiale indeholder brandfarlige opløsningsmidler som f.eks. xylen, toluen, nafta, MEK, lakfortynder, acetone, denatureret alkohol og terpentin. Beholdermærkaten bør angive, at dette materiale er BRANDFARLIGT. Denne type materiale er **IKKE** foreneligt med sprøjten og **KAN IKKE** bruges.

BEMÆRK

Sprøjten er **IKKE** forenelig med skrappe rengøringsmidler som f.eks. klorblegemiddel. Brug af disse rengøringsmidler vil beskadige sprøjten.

Indholdsfortegnelse

Modeller	2
Vigtige brugeroplysninger	3
Indholdsfortegnelse	4
Oversigt over sikkerhedssymboler	5
Generelle advarsler	6
Kend din sprøjte	8
Sådan fungerer betjeningselementerne	9
Montering af driver	10
Valg af driver	10
Standardorientering	10
Faldtilførselsorientering	10
Indstilling	12
Trykreduktionsprocedure	12
Fyldning af kop	12
Opstart	15
Sprøjtning	17
Sprøjtedydens sprøjteretning	17
Sprøjtemønsterkvalitet	18
Sprøjtevinkel	18
Sprøjteretning	18
Timing af aftrækkeren	18
Vendbare sprøjtedyser	19
Fjernelse af sprøjtedyse	19
Montering af sprøjtedyse	20
Fjernelse af dysetilstopninger	20
Genopfyldninger af kop	21
Sprøjtepause	21
Rengøring	22
Rengøring af sprøjten	22
Opbevaring	24
Genbrug og bortskaffelse	25
Når produktet er udtjent	25
Fejlfinding	26
Reserve dele	30
Reserve deliste	31
Tekniske specifikationer	32
Gracos Standardgaranti	34

Øversigt over sikkerhedssymboler

De følgende sikkerhedssymboler vises i hele denne håndbog og på advarselmærkater. Det er vigtigt, at du læser tabellen herunder og forstår, hvad hvert symbol betyder.

Symbol	Betydning
	Risiko ved forkert anvendelse af udstyr
	Brand- og eksplosionsfare
	Fare for injicering gennem huden
	Sprøjtefare
	Fare ved arbejde med giftige væsker eller dampe
	Placer ikke hånd eller andre kropsdele nær væskeudløb
	Placer ikke hånden foran sprøjtedysen

Symbol	Betydning
	Brug ikke brændbare materialer.
	Søg lægehjælp
	Udfør den anviste trykafloadningsprocedure
	Læs vejledningen
	Ventiler arbejdsområde
	Bær personligt beskyttelsesudstyr



Sikkerhedssymbol

Dette symbol angiver: Vær opmærksom! Giv agt! Se dette symbol i vejledningen for en angivelse af vigtige sikkerhedsmeddelelser.

Generelle advarsler

De følgende advarsler er gældende i vejledningen. Læs, forstå og følg advarslerne før brug af udstyret. Hvis advarslerne ikke følges, kan det resultere i alvorlig personskade.

ADVARSEL



BRAND- OG EKSPLOSIONSFARE

Brandfarlige dampe såsom dampe fra opløsningsmidler og maling i arbejdsområdet kan antændes eller eksplodere. Forebyggelse af brand- og eksplosion:



- Undlad at sprøjte eller rengøre med brandfarlige materialer. Brug kun vandbaserede materialer.



- Anvend kun udstyret på et sted med god udluftning.
- Sørg for, at arbejdsområdet er frit for snavs, samt at der ikke forefindes f.eks. opløsningsmidler, klude og benzin.
- Sørg for, at der er et velfungerende brandslukningsapparat i arbejdsområdet.







FARE FOR INJICERING GENNEM HUDEN

Højtrykssprøjt kan sprøjte toksiner ind i kroppen og forårsage alvorlig personskade, der kan resultere i amputation. I tilfælde af injicering **skal der øjeblikkeligt søges lægehjælp**.



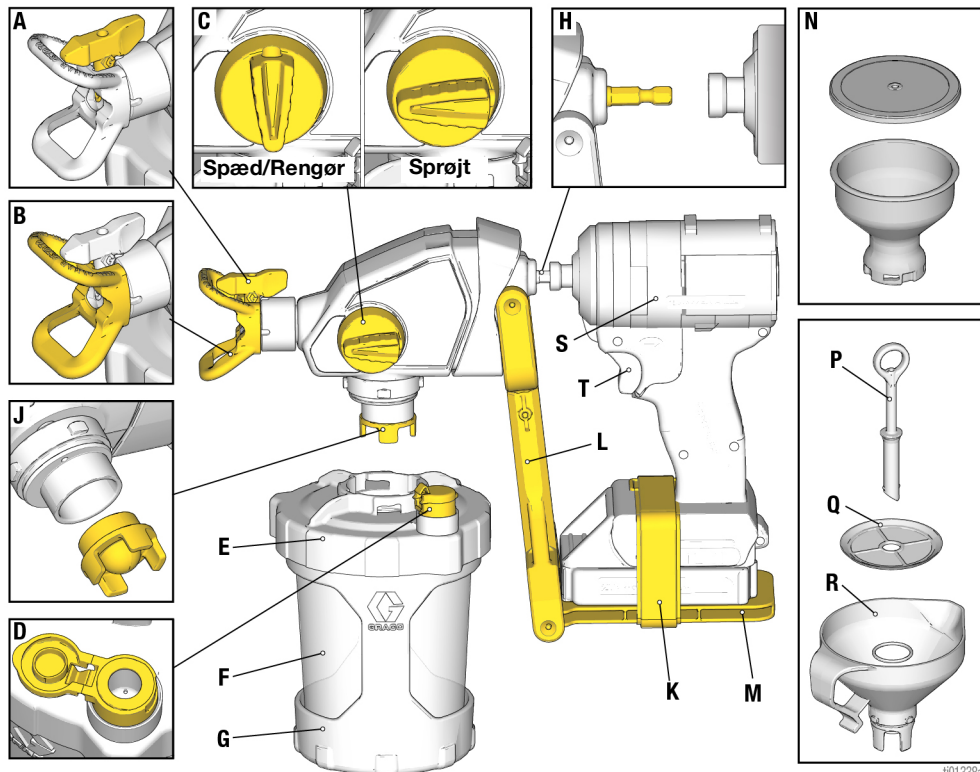
- Sprøjtetypistolen må ikke rettes imod, og der må ikke sprøjtes på, mennesker eller dyr.
- Hold hænder og andre kropsdele væk fra udløbsåbningen. Du må f.eks. aldrig forsøge at stoppe utætheder med nogen dele af kroppen.
- Brug altid sprøjtens dyseholder. Der må ikke udføres sprøjtearbejde, hvis dyseholderen ikke er påmonteret korrekt.
- Brug Graco-sprøjtedyser.
- Der skal udvises den størst mulige forsigtighed ved rensning og udskiftning af sprøjtedyser. Hvis sprøjtedyse tilstoppes under arbejdet, følges **Tryklettelsesproceduren** for at lette trykket, inden sprøjtedyse vendes eller fjernes for rengøring.
- Udstyret fastholder trykket. Efterlad ikke udstyret under tryk uden opsyn. Følg **Trykaflastningsproceduren**, når udstyret er ubemandet eller ikke i brug og før der udføres serviceeftersyn, rengøring eller ved fjernelse af dele.
- Inspicér delene for tegn på skader. Udskift alle beskadigede dele.
- Dette system er i stand til at generere 138 bar (2000 psi, 13,8 MPa). Brug reservedele og ekstraudstyr fra Graco, der er normeret til mindst 138 bar (2000 psi, 13,8 MPa).
- Kontroller, at alle forbindelser er sikre, før enheden tages i brug.
- Du skal vide, hvordan man hurtigt stopper enheden og fjerner trykket. Du skal være fortrolig med kontrolenhederne.

ADVARSEL

	<p>FARE VED FORKERT ANVENDELSE AF UDSTYR Forkert anvendelse kan forårsage død eller alvorlig personskade.</p> <ul style="list-style-type: none"> • Du skal altid være iført egnede handsker, beskyttelsesbriller og åndedrætsværn eller maske, når du maler. • Der må ikke udføres sprøjtearbejde i nærheden af børn. Børn skal altid holdes væk fra udstyret. • Brug ikke enheden i rækkevidde, hvor du ikke kan styre det, og stil dig aldrig på ustabil understøtning. Du skal altid have et godt fodfæste og balance. • Vær opmærksom, og hold øje med det, du laver. • Benyt aldrig enheden, hvis du er træt eller har indtaget medicin eller alkohol. • Foretag aldrig ændringer eller modifikationer af udstyret. Ændringer eller modifikationer kan annullere agentens godkendelser og resultere i sikkerhedsfarer. • Sørg for, at alt udstyr er klassificeret og godkendt til det miljø, du benytter det i.
	<p>FARE I FORBINDELSE MED TRYKSATTE ALUMINIUMSDELE Brug af væsker, der er uforenelige med aluminium i tryksat udstyr, kan forårsage en alvorlig kemisk reaktion og brud på udstyret. Hvis denne advarsel ikke følges, kan det medføre død, alvorlig personskade eller ejendomsskade.</p> <ul style="list-style-type: none"> • Der må ikke anvendes 1,1,1-trichloroethan, metylenklorid, andre halogensubstituerede kulbrinteopløsningsmidler eller -væsker, der indeholder sådanne opløsningsmidler. • Brug aldrig klorblegemiddel. • Mange andre væsker kan indeholde kemikalier, der kan reagere med aluminium. Kontakt din materialeleverandør for kompatibilitet.
	<p>FARE I FORBINDELSE MED GIFTIGE VÆSKER ELLER DAMPE Giftige væsker eller dampe kan forårsage alvorlig personskade eller i værste fald døden, hvis væsken sprøjtes i øjnene eller på huden, indåndes eller sluges.</p> <ul style="list-style-type: none"> • Læs sikkerhedsdatabladene (SDS'er), så du er bekendt med de konkrete farer ved de væsker, du arbejder med. • Opbevar farlig væske i godkendte beholdere, og bortskaf dem i henhold til gældende retningslinjer.
	<p>PERSONBESKYTTELSESUDDSTYR Brug passende beskyttelsesudstyr, når du opholder dig på arbejdsområdet for at undgå alvorlig personskade som f.eks. øjenskader, høreskader, indånding af farlige dampe samt forbrændinger. Beskyttelsesudstyr inkluderer, men er ikke begrænset til:</p> <ul style="list-style-type: none"> • Øjenbeskyttelse og høreværn. • Åndedrætsværn, beskyttelsesbeklædning og handsker som anbefalet af producenten af væske- og opløsningsmiddel.

Kend din sprøjte

Kend din sprøjte

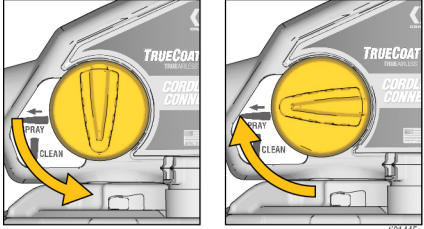
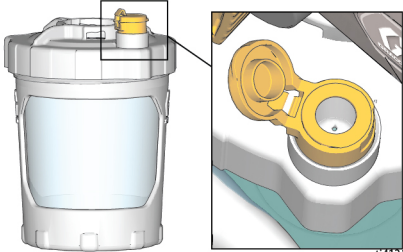
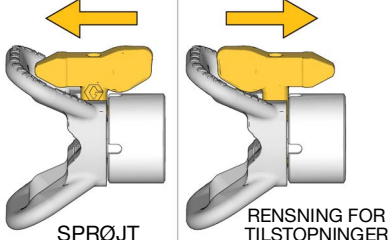


101338a

A	Sprøjtedyse
B	Sprøjtedysehætte
C	Spædeknap
D	VacuValve™
E	Beholderdæksel
F	FlexLiner™
G	Kopholder
H	Drivaksel
J	Pumpefilter

K	Boremaskinestrop
L	Støttearm til boremaskine
M	Støttefod til boremaskine
N	Detaljekop og låg (sælges separat)
P	Sikurvæns luftslange
Q	Filtersi
R	Tragt
S	Driver
T	Aftrækker

Sådan fungerer betjeningselementerne

	<p>Spædeknop</p> <p>Spædeknappen sender væske til enten koppen eller sprøjtedysen. Når der spædes, presses luft i pumpen ud. Din sprøjte fungerer ikke, hvis der er luft i pumpen.</p> <p>Drej spædeknappen nedad til positionen PRIME for at spæde sprøjten eller fjerne trykket i systemet.</p> <p>Drej spædeknappen fremad til positionen SPRAY for at sprøjte.</p>
	<p>VacuValve</p> <p>VacuValve anvendes til at tømme luft ud af FlexLineren. Dette er nødvendigt, for at sprøjten kan spædes.</p>
	<p>Sprøjtedyse</p> <p>Sprøjtedysen er den afgørende komponent i airless sprøjteteknologi. Der pumpes maling under højt tryk gennem det lille hul i sprøjtedyse, hvorefter malingen kommer ud som en sprøjtetåge.</p> <p>Sprøjtedysen kan vendes om, så det er nemt at fjerne tilstopninger.</p>

Montering af driver

Montering af driver

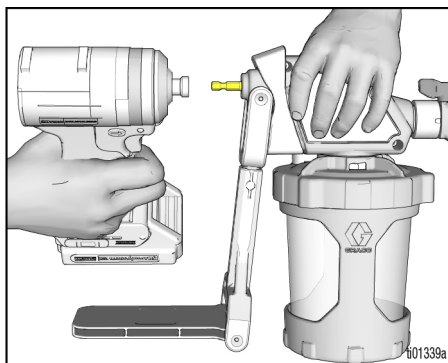
Valg af driver

Din sprøjte er kompatibel med trådløse boremaskiner og slagskruetrækkere.

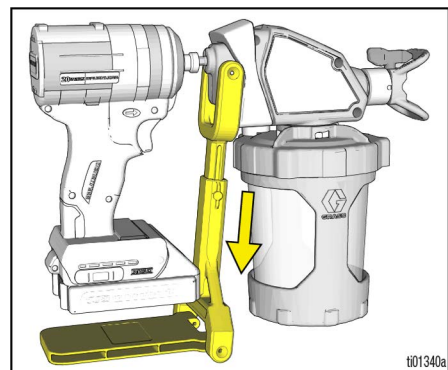
- Boremaskiner er bedst til langsommere anvendelser med mere kontrol. Kør altid boremaskiner i "bor"-indstillingen.
- Slagskruetrækkere er bedre til anvendelser med højere produktivitet, og kan køres på den hastighedsindstilling, der giver det ønskede resultat.

Standardorientering

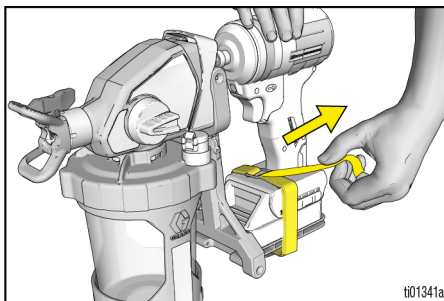
1. Forbind boremaskinen til sprøjtes drivaksel.



2. Stil boremaskinen på støttefoden til boremaskinen. Måske skal støttearmen til boremaskinen udvides for at passe til boremaskinen.

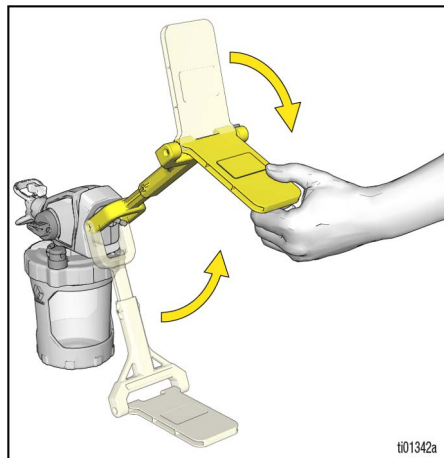


3. Fastgør boremaskinen til foden med boremaskinestroppen.



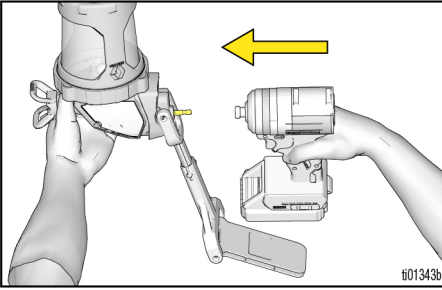
Faldtilførselsorientering

1. Vend støttearm til boremaskine 180°.

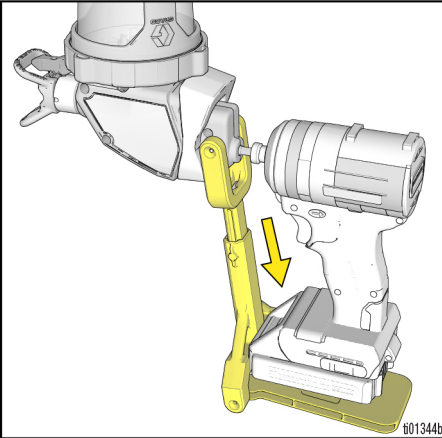


Montering af driver

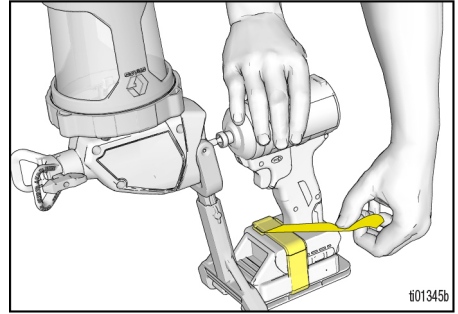
2. Forbind boremaskinen til sprøjtnets drivaksel.



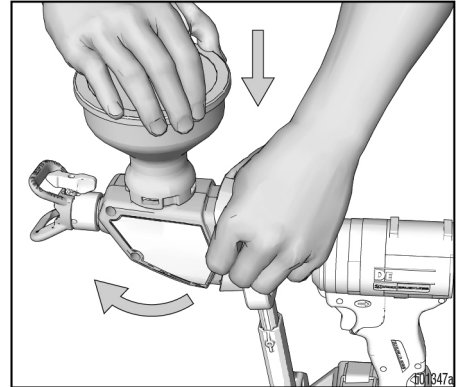
3. Stil boremaskinen på støttefoden til boremaskinen. Måske skal støttearmen til boremaskinen udvides for at passe til boremaskinen.



4. Fastgør boremaskinen til foden med boremaskinestroppen.



NB! Faldtilførselsorientering er ideelt til brug med detaljekoppen, der sælges separat.



Indstilling

Trykreduktionsprocedure

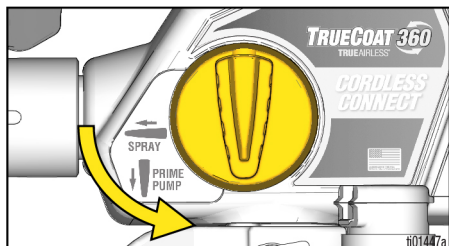


Følg trykreduktionsproceduren, hver gang du ser dette symbol.



Denne sprøjte opbygger et indvendigt tryk på 13,8 MPa (138 bar; 2000 psi) under anvendelse. For at forebygge alvorlige personskader fra hudinjicering, skal **Trykafastningsproceduren** følges, hver eneste gang du standser sprøjtning, og før du rengør, kontrollerer, vedligeholder eller transporterer udstyret.

1. Drej spædeknappen nedad til positionen SPÆD for at fjerne trykket.



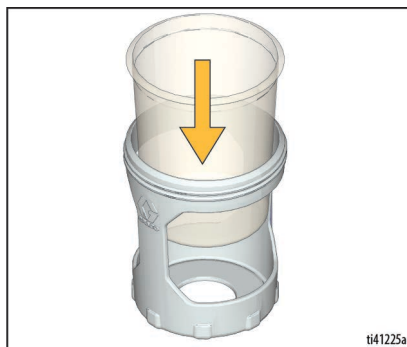
Fyldning af kop



Brug kun vandbaserede materialer for at forhindre alvorlig personskade fra ild og eksplosioner.

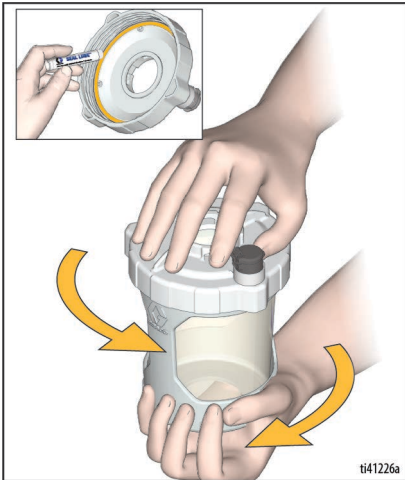
1. Montér én FlexLiner i kopholderen.

NB! Kontrollér, at der ikke er nogen beskadigelse på FlexLinerens øverste pakningsoverflade, som f.eks. en fold eller ombøjning. Hvis den er beskadiget, vil der trænge luft ud, og spædningen vil mislykkes.

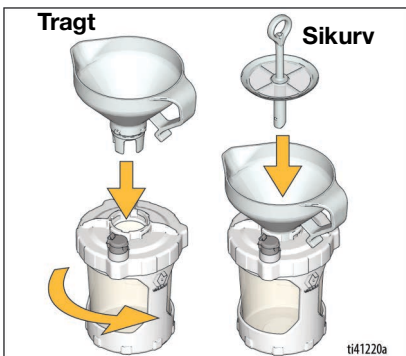


- Spænd kopdækslet godt fast på kopholderen for at sikre en lufttæt forsegling.

NB! For at sikre en lufttæt forsegling er pakningen i kopdækslet smurt fra fabrikken. Hvis smøringen er blevet vasket bort, påføres der forseglings-smøremiddel (Seal Lube) (medfølger) på pakningen.

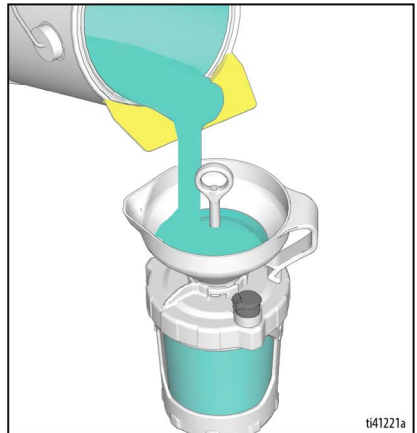


- Sæt tragten ind i kopdækslet, og drej for at låse den fast. Lås sikurven fast i tragten for at si malingen, når du fylder koppen.

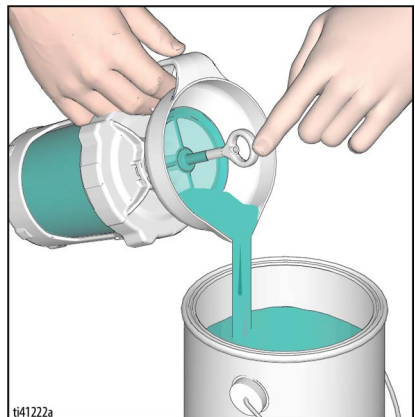


- Sikurvens luftslange vil forhindre, at koppen overfyldes med maling. Fyld koppen, som følger:
 - Idet der holdes øje med tragten (ikke koppen), hældes malingen langsomt ind i tragten. Når malingen ikke længere trænger ned, er koppen fuld.

NB! Hvis malingen holder op med trænge ned, men du kan se, at koppen ikke er fuld, anvendes der en rørepind til at skrabe opsamlet snavs på sikurven bort, indtil malingen igen trænger ned.

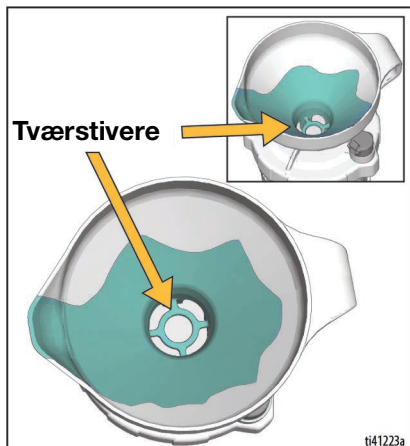


- Mens tragt og sikurv stadig er forbundet med koppen, hældes overskydende maling fra tragten tilbage i dunken.

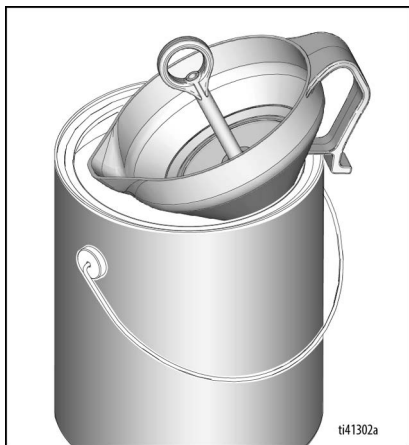


Indstilling

- c. Løft op i sikurven og se, om du kan se tværstiverne i bunden af tragtten. Hvis ikke, er koppen overfyldt. Hæld overskydende maling tilbage i dunken.

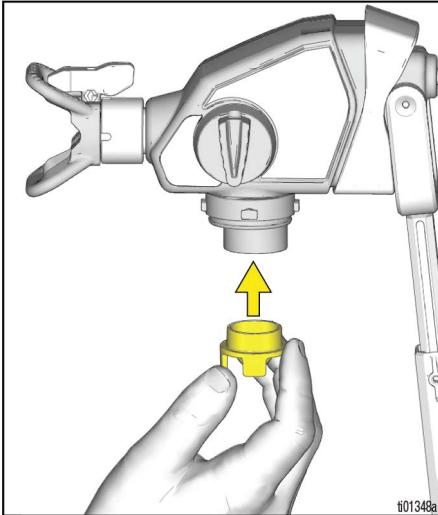


- d. Fjern tragtten og sien fra koppen, og hæng den op på kanten af malingsdunken.

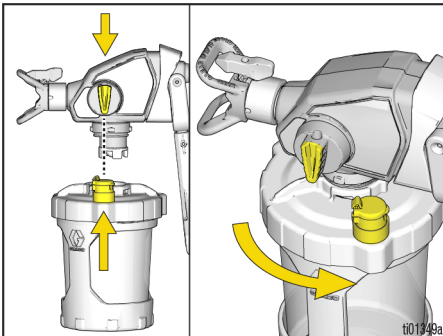


Opstart

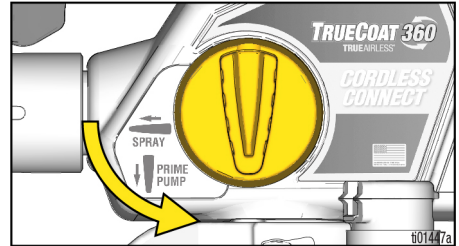
1. Monter koppen på sprøjten på følgende måde:
 - a. Kontrollér, at pumpefilteret er monteret og rent.



- b. Justér VacuValve (på kopdækslet), så den er på linje med spædeknappen (på sprøjten).
- c. Sæt kopenheden fast på sprøjten, og drej for at låse.

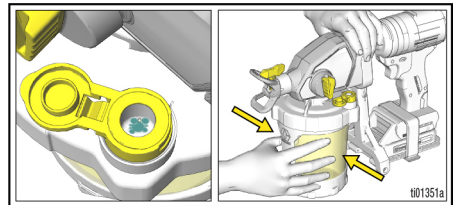


2. Spæd pumpen som følger:
 - a. Kontrollér, at spædeknappen er indstillet nedad til positionen PRIME (spædning).



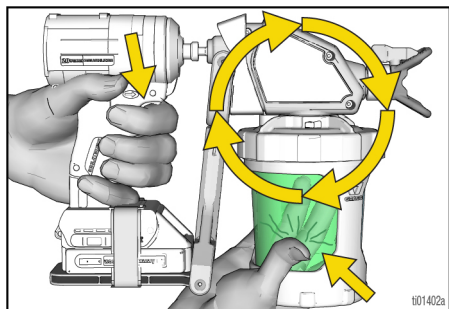
- b. Åbn VacuValve-hætten og klem forsigtigt på FlexLineren, indtil der ikke viser sig flere luftbobler i VacuValve.

NB! Hæld sprøjten, således at VacuValve er det højeste punkt, så al luft i FlexLineren kan tømmes ud.



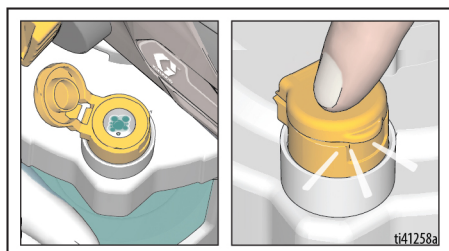
Opstart

- c. Fortsæt med at klemme på FlexLineren, samtidig med at du trækker i aftrækkeren i 10 sekunder.

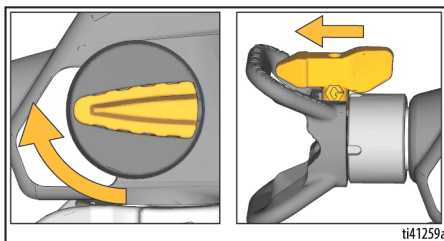


NB! Dette vil fjerne al luft fra pumpen og koppen. Der vil ikke sprøjte maling ud, men malingen vil recirkulere gennem pumpen og tilbage til koppen.

- d. Når der ikke kan ses flere luftbobler i VacuValve, slippes aftrækkeren, og VacuValve-hætten lukkes. Klem FlexLineren til VacuValven er lukket.



3. Drej spædeknappen fremad til positionen SPRAY. Kontrollér, at sprøjtedysen vender fremad i positionen SPRAY.



4. Ret sprøjten, så den sprøjter ind i en affaldsspand, og træk i aftrækkeren i 5 sekunder for at sprøjte opbevaringsvæsken ud.

BEMÆRK

For at undgå skade på pumpen, skal du STANDSE og gentage OPSTARTSPROCESSEN, hvis sprøjten ikke sprøjter efter 5 sekunder.

Du er nu klar til at sprøjte.

NB! For de bedste resultater: For at tømme alt materiale ud af FlexLineren, når materialet er næsten væk, skal du klemme forsigtigt på FlexLinerens bund for at skubbe det sidste af materialet op til kopdækslet.

NB! Boremaskinen kan få maling på under drift.

NB! Boremaskinen kan blive varm efter langtidsbrug.

Sprøjtning

				
Brug kun vandbaserede materialer for at forhindre alvorlig personskade fra ild og eksplosioner.				

1. Træk i aftrækkeren for at afprøve sprøjtemønsteret, idet der peges med sprøjtedysen på et stykke kasseret pap.
2. Hvis din boremaskine har hastighedsindstillinger, kan du eksperimentere med de tilgængelige indstillinger for at finde dit foretrukne sprøjtemønster.
3. Justér sprøjtepistolens afstand fra overfladen og din håndbevægelses hastighed for at opnå den ønskede overfladedækning.

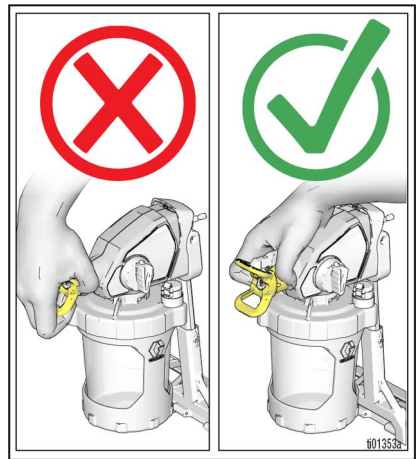
NB! For det bedste resultat, skal aftrækkeren trækkes i bund, hver gang den trækkes.

Sprøjtedysens sprøjteretning

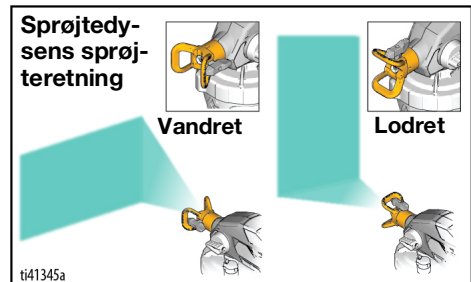
				
For at undgå alvorlige personskader fra injicering gennem huden må du ikke placere hånden foran sprøjtedysen eller sprøjtedysens beskyttelsesbøjle, når denne drejes.				

NEJ

JA



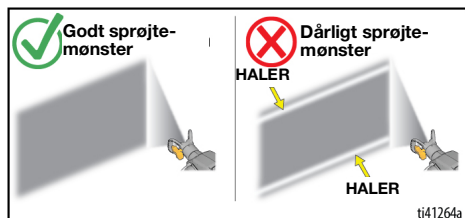
Justér sprøjtedysens beskyttelsesbøjle i den ønskede lodrette eller vandrette sprøjteretning.



Sprøjtemønsterkvalitet

Et godt sprøjtemønster er jævnt fordelt uden helligdage eller løbende sprøjtemateriale. Justér sprøjtes hastighedsregulering (hvis en sådan findes), håndbevægelsens hastighed og afstanden fra væggen for at få et godt sprøjtemønster.

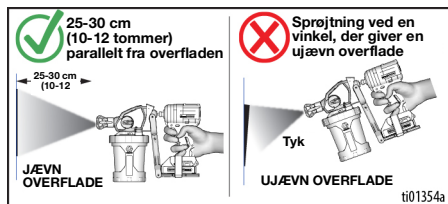
Hvis der fortsat er haler, skal materialet muligvis fortyndes. Hvis materialet skal fortyndes, skal du følge producentens anbefalinger.



Sprøjtevinkel

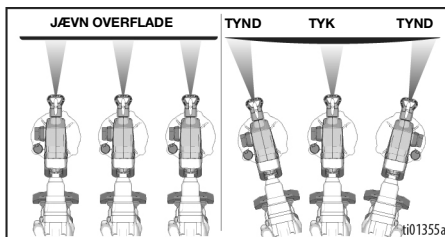
Brug et stykke pap til at øve dig på disse basisteknikker, før du begynder selve sprøjtearbejdet.

- Hold sprøjten 25-30 cm (10-12 tommer) fra overfladen, og ret den lige mod overfladen. Hvis sprøjten vipkes for at dirigere sprøjtevinklen, bliver overfladen ujævn.



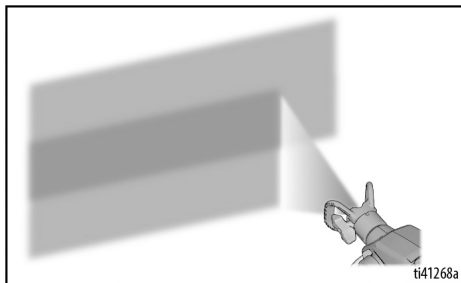
- Bøj håndledet for at holde sprøjten lige. Hvis sprøjten viftes for at justere sprøjtevinklen, giver det en ujævn overflade.

NB! Resultatet påvirkes af, hvor hurtigt du bevæger sprøjten. Hvis materialet pulserer, bevæger du den for hurtigt. Hvis materialet drypper, bevæger du den for langsomt. Se **Fejlfinding**, side 26.



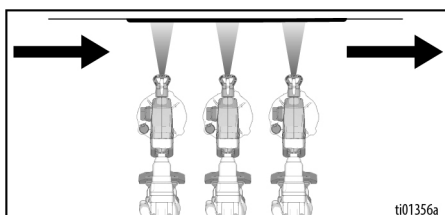
Sprøjteretning

Ret sprøjtedysen mod den nederste kant af det foregående strøg, så du overlapper hvert strøg med 50 %.



Timing af aftrækkeren

Træk i aftrækkeren efter strøget er påbegyndt. Slip aftrækkeren, før strøget afsluttes. Sprøjten skal være i bevægelse, når aftrækkeren aktiveres og slippes.



Vendbare sprøjtedyser

Der er fire tilgængelige sprøjtedyser til denne sprøjte. Se materialebeholderen for anbefalinger til sprøjtedyser.

Blå sprøjtedyser er til sprøjtning af malings.

- *Blå* sprøjtedyser fås i 'BRED MALING' og 'SMAL MALING'
- *Blå* sprøjtedyser kan bruges til at sprøjte materialer, der anbefales med en maksimal dysestørrelse på 0,015".

Grønne sprøjtedyser er til sprøjtning af stain.

- *Grønne* sprøjtedyser fås i 'BRED STAIN' og 'SMAL STAIN'
- *Grønne* sprøjtedyser kan bruges til at sprøjte materialer, der anbefales med en maksimal dysestørrelse på 0,013".

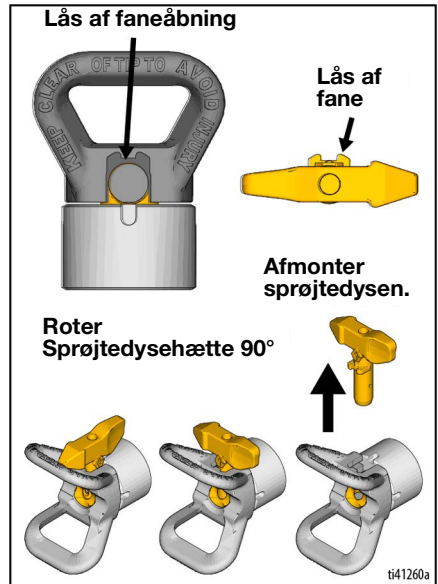
Ikke alle tilgængelige dyser kommer med sprøjten. Kontakt forhandleren, hvis du har brug for andre dyser.

Fjernelse af sprøjtedyse



For at undgå alvorlige kvæstelser som følge af injicering i huden må du ikke anbringe hånden foran sprøjtedysen under montering eller fjernelse af sprøjtedysen og sprøjtebeskyttelsesbøjlen.

1. Drej spædeknappen nedad til positionen PRIME (spæd) for at fjerne systemtrykket.
2. Drej sprøjtedysen 90°.
3. Træk sprøjtedysen lige ud af sprøjtebeskyttelsesbøjlen.



Montering af sprøjtedyse

1. Anbring sprøjtedydens låsetap ud for fordybningen til låsetappen i sprøjtedydens beskyttelsesbøjle.
2. Sprøjtedyden skal skubbes hele vejen ind i sprøjtedydens beskyttelsesbøjle.
3. Drej sprøjtedyden til positionen SPRAY.

NB! Kontroller, at sprøjtedydens låsetap er skubbet helt ind i fordybningen i sprøjtedydens beskyttelsesbøjle. Du må ikke kunne fjerne sprøjtedyden fra sprøjtedydens beskyttelsesbøjle, når den er i positionerne SPRAY eller UNCLOG.

BEMÆRK

Sprøjtedydens beskyttelsesbøjle er permanent monteret på sprøjten. Hvis den tages af, vil det medføre skader på sprøjten.



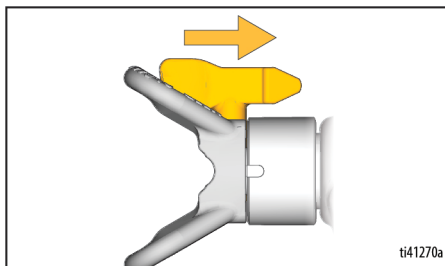
Fjernelse af dysetilstopninger



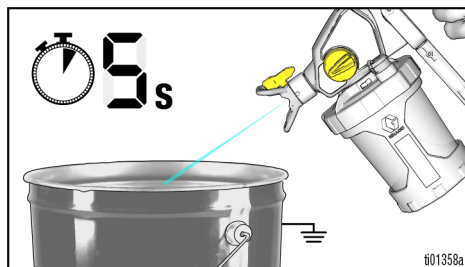
For at undgå alvorlige personskader fra injicering gennem huden må du ikke placere hånden foran sprøjtedyden eller sprøjtedydens beskyttelsesbøjle, når denne drejes.

I tilfælde af, at snavs tilstopper sprøjtedyden, er denne pistol konstrueret med en vendbar sprøjtedyse, som hurtigt og nemt fjerner partiklerne, uden at du behøver at skille sprøjten ad.

1. Drej spædeknappen nedad til positionen PRIME (spæd) for at fjerne systemtrykket.
2. Drej sprøjtedyden tilbage til positionen FJERN TILSTOPNING.



3. Ret sprøjten ind i en affaldsspand, drej spædeknappen fremad til positionen SPRAY. Tryk på aftrækkeren i 5 sekunder for at fjerne tilstopninger.

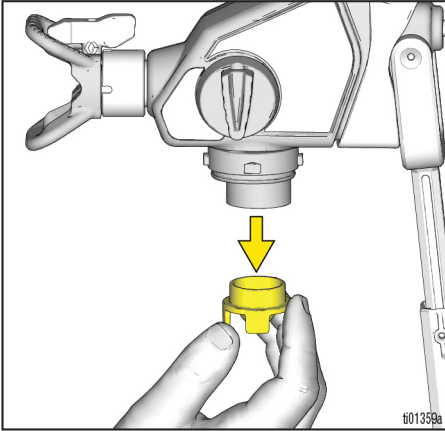


NB! Hvis sprøjtedyden stadig er tilstoppet, skal du muligvis gentage trin 1-4 eller udskifte den med en ny sprøjtedyse.

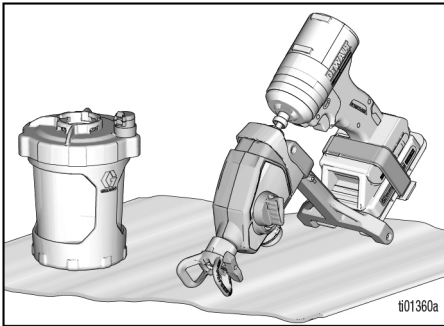
4. Drej spædeknappen nedad til positionen PRIME (spædning). Drej sprøjtedyden tilbage til SPRAY-positionen. Drej spædepumpen fremad til SPRAY-positionen, og genoptag sprøjtningen.

Genopfyldninger af kop

1. Drej spædeknappen nedad til positionen PRIME (spæd) for at fjerne systemtrykket.
2. Fjern kopenheden fra sprøjten. Fjern pumpefilteret og rens filterskærmen for snavs.



3. Sæt pumpefilteret på pumpen igen. Sæt sprøjten på en klud.

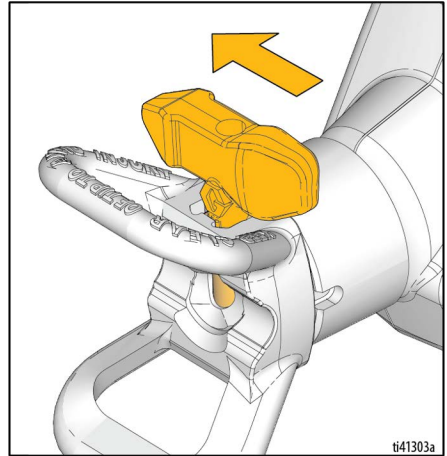


4. Fyld koppen igen i henhold til anvisningerne under **Fyldning af kop**, side 12, trin 3 og 4. Følg derefter anvisningerne om **Opstart**, side 15, for at fortsætte.

Sprøjtepause

Maling vil tørre hurtigt og forårsage tilstopning i sprøjten. Følg disse trin, når du holder pause under sprøjtningen fra 5 minutter til 2 timer.

1. Drej spædeknappen nedad til positionen PRIME (spæd) for at fjerne systemtrykket.
2. Drej sprøjtedysen 90° grader for at forsegle åbningen mod udtørring.



3. Kontroller, at sprøjten er helt forseglet. Kontroller, at VacuValve er lukket, koppen forbundet med sprøjten og al luft tømt ud.

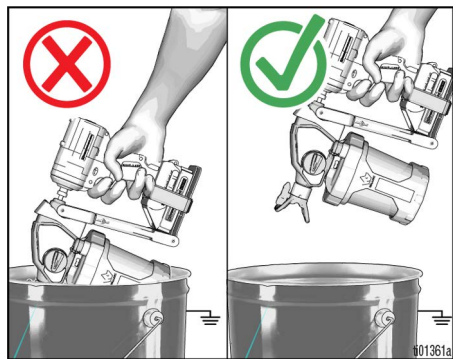
Rengøring



Brug kun vandbaserede materialer for at forhindre alvorlig personskade fra ild og eksplosioner.

BEMÆRK

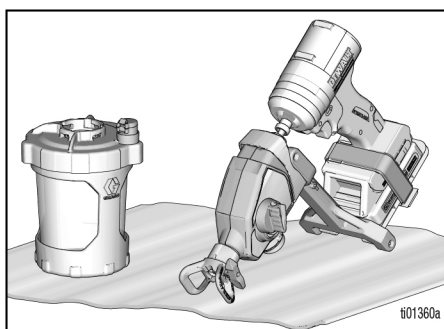
For at undgå beskadigelse af udstyret må boremaskinens elektronik ikke udsættes for renselvæsker. Hold sprøjten **mindst 25 cm (10 tommer)** over kanten af beholderen ved gennemskyling.



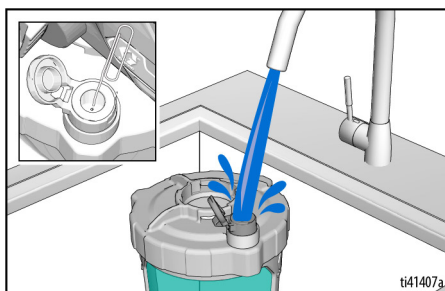
Rengøring af sprøjten

Det er af yderste vigtighed, at du rengør sprøjten ordentligt og efter hver sprøjteopgave! Hvis du plejer og vedligeholder malersprøjten, vil den holde længe og arbejde for dig uden problemer.

1. Drej spædeknappen nedad til positionen PRIME (spæd) for at fjerne systemtrykket.
2. Fjern kopenheden fra sprøjten og fjern pumpefilteret. Sæt sprøjten på en klud.

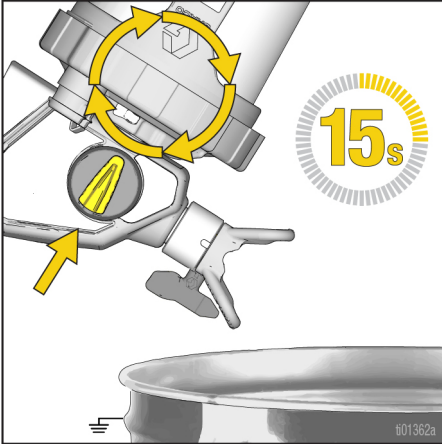


3. Fjern kopdækslet og hæld overskydende maling tilbage i dunken. Rengør alle dele med varmt vand.

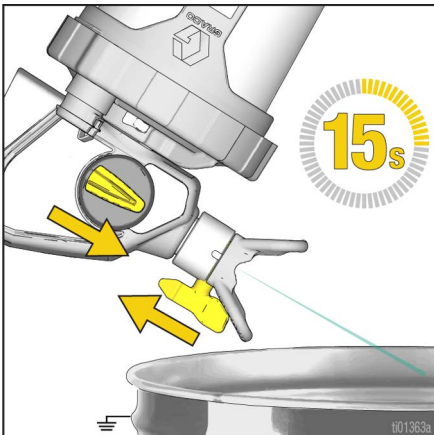


NB! Husk at rengøre VacuValve-beholderen indvendig. Hvis lufthullet i VacuValve bliver tilstoppet, kan du bruge en papirklips til at rengøre hullet med.

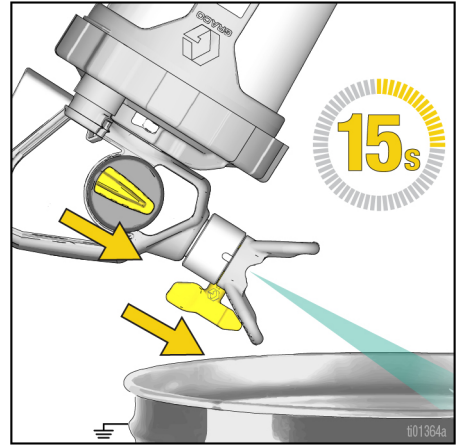
4. For at recirkulere rent vand fyldes kopenheden halvt med rent vand og sættes på sprøjten igen.
 - a. Kontrollér, at spædeknappen peger nedad mod positionen SPÆD.
 - b. Vend sprøjten på hovedet, og udløs aftrækkeren i 15 sekunder.



5. For at sprøjte rent vand ud, fyldes kopenheden halvt med rent vand og sættes på sprøjten igen.
 - a. Drej spædeknappen fremad til positionen SPRØJT og sprøjtedysen til positionen FJERN TILSTOPNING.
 - b. Vend sprøjten på hovedet, og udløs aftrækkeren i 15 sekunder, idet sprøjten rettes ned i en affaldsspand.



- c. Drej sprøjtedysen til positionen SPRAY og udløs aftrækkeren i 15 sekunder, idet sprøjten rettes ned i en affaldsspand.



6. Gentag rengøringstrinnene efter behov, indtil sprøjten er ren.
7. Drej spædeknappen nedad til positionen PRIME (spædning).
8. Afmontér sprøjtedysen fra sprøjtedysens beskyttelsesbøjle.
9. Rengør sprøjtedysen, sprøjtedysens beskyttelsesbøjle og pumpefilteret med varmt vand og en gammel tandbørste. Monter sprøjtedysen og pumpefilteret igen.

Opbevaring

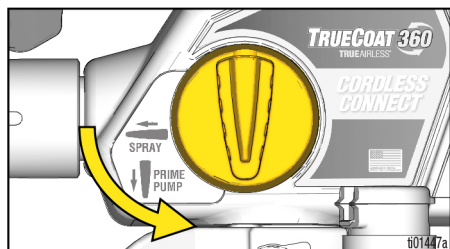
BEMÆRK

Hvis sprøjten ikke opbevares med Pump Armor™, vil det medføre driftsmæssige problemer næste gang, du sprøjter. Fyld altid sprøjten med Pump Armor efter rengøring. **Vand efterladt i sprøjten vil korrodere og beskadige pumpen.**

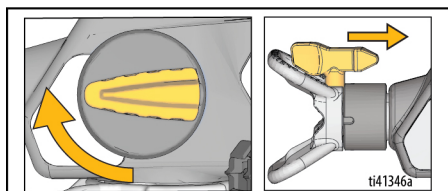
Pump Armor-væsken beskytter sprøjten, mens den opbevares. Den hjælper med til at beskytte sprøjten imod opstartsproblemer, næste gang den skal bruges.

- Opbevar ikke sprøjten fuld af vand.
- Vand må ikke fryse i sprøjten.
- Opbevar ikke sprøjten under tryk.
- Opbevar sprøjten indendørs på et tørt og køligt sted.
- Opbevar aldrig sprøjten med materiale i sprøjten eller koppen.

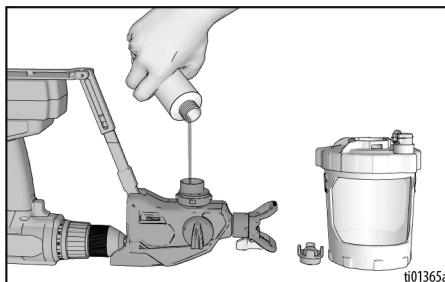
1. Rengør sprøjten og kopenheden. Se **Rengøring**, side 22.
2. Drej spædeknappen nedad til positionen PRIME (spædning).



3. Fjern kopenheden fra sprøjten og fjern pumpefilteret fra pumpen.
4. Drej spædeknappen fremad til positionen SPRAY og sprøjtedysen til positionen UNCLOG.

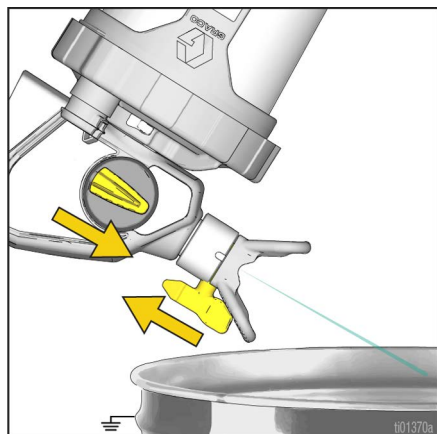


5. Med sprøjten vendt på hovedet, hældes der ca. 60 ml (2 ounces) Pump Armor ind i pumpens åbning.



6. Monter et rent pumpefilter i pumpen.
7. Bliv ved med at vende sprøjten på hovedet, og monter kopenheden på sprøjten.
8. I det sprøjten stadig vendes på hovedet over en affaldsspand, udløses aftrækkeren, indtil den første væske kommer ud af sprøjtedysen, hvorefter aftrækkeren straks slippes (ca. 1 sekund).

NB! Sprøjt ikke al væsken ud. Pumpen er nu fyldt med Pump Armor til opbevaring.




9. Drej spædningsventilen til positionen PRIME for at udløse systemtrykket og derefter straks tilbage til positionen SPRAY for opbevaring.
10. Sæt den børnesikre hætte på Pump Armor-flasken igen og stram den helt til næste brug.

Genbrug og bortskaffelse

Når produktet er udtjent

Når produktet er udtjent, skal det adskilles og genanvendes på en ansvarlig måde.

- Drej spædeknappen nedad til positionen PRIME (spæd) for at fjerne systemtrykket.
- Aftap og bortskaf væsker i henhold til gældende regler. Se producentens sikkerhedsdatablad.
- Fjern motorer, batterier, printplader, LCD'er (flydende krystaldisplay) og andre elektroniske komponenter. Genbrug iht. gældende regler.
- Bortskaf ikke elektroniske komponenter sammen med husholdningsaffald eller industriaffald.

- Aflever det resterende produkt på en genbrugsstation.

Fejlfinding



QUESTIONS?
888-541-9788
graco.com/HomeownerSupport






Gennemgå alle punkter i denne fejlfindingstabel, før du indleverer sprøjten til et autoriseret servicecenter.


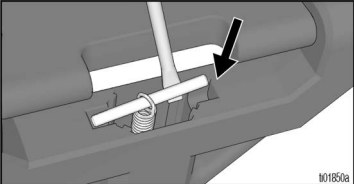
Sprøjtediagnostik

Problem	Årsag	Løsning
Sprøjten laver lyde, men der kommer ikke noget materiale ud, når der trykkes på aftrækkeren	Sprøjtedysen er tilstoppet	Se Fjernelse af dysetilstopninger , side 20.
	Sprøjten er ikke spædet	Gentag opstartsproceduren for at sikre, at al luften udtømmes ud af FlexLineren. Se Opstart , side 15.
		Kontrollér, at kopdækslet sidder stramt. Et for lidt spændt kopdæksel giver luft mulighed for at sive ind i FlexLiner og forårsage et tab af spædemateriale. Kom forseglingsmøremiddel (inkluderet) på kophættens pakning for at sikre en lufttæt forsegling.
		Hvis sprøjten sprøjter, når den vender på hovedet, men ikke når den vender rigtigt, kan der sandsynligvis komme luft ind i koppen. Prøv at udskifte FlexLiner og VacuValve (ekstra af begge medfølger med sprøjten).
		Sørg for, at der kun er én FlexLiner i kopholderen.
		Sørg for, at der ikke er skader eller snavs på FlexLinerens øverste forseglingskant eller pakningen på kopdækslet.
		Sørg for, at al luften er ude af FlexLineren, og at VacuValven er lukket korrekt.
		Sørg for, at kopenheden er korrekt monteret på sprøjten.
Rengør sprøjten. Se Rengøring , side 22.		
Tilstoppet pumpefilter	Fjern pumpefilteret fra pumpen. Rengør begge sider af pumpefilteret. Mens pumpefilteret er afmonteret, kontrolleres det, at der ikke er indtørrede malingsrester samlet indvendig i pumpens indløb.	
Spædeknappen er i positionen PRIME (spædning)	Drej spædeknappen fremad til positionen SPRAY.	
Sprøjtedysen er ikke i positionen SPRAY	Drej sprøjtedysen til positionen SPRAY.	
Intet eller lidt materiale i FlexLineren	Genopfyld FlexLineren. Se Fyldning af kop , side 12.	

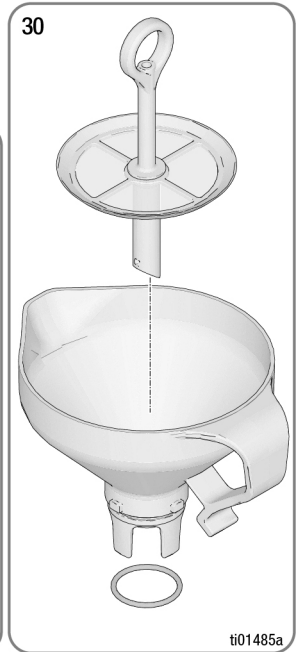
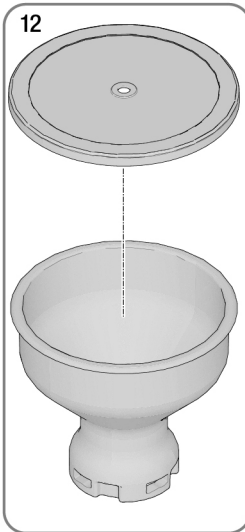
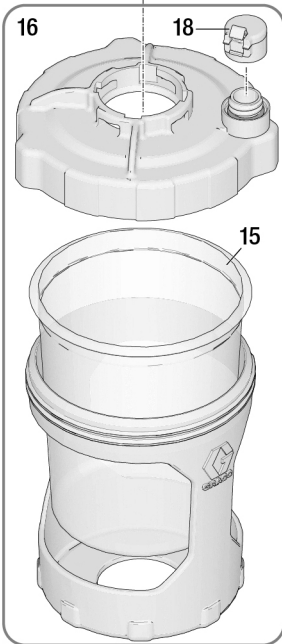
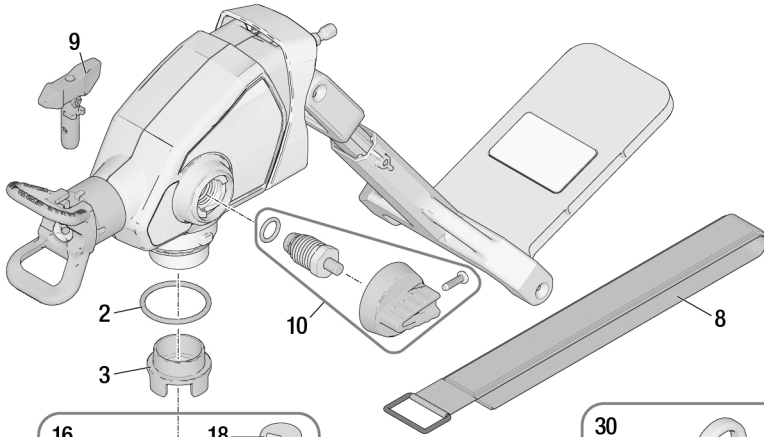
Problem	Årsag	Løsning
Sprøjten sprøjter med dårligt resultat	Sprøjtedyse er delvist tilstoppet	Se Fjernelse af dysetilstopninger , side 20.
	Sprøjtedyse er ikke i den korrekte position	Se Montering af sprøjtedyse , side 20.
	Ukorrekt sprøjtedyse til påføring af materialet	Monter en anden størrelse sprøjtedyse. Se Vendbare sprøjtedyser , side 19.
	Boremaskinens output er for lavt	Boremaskiner skal altid være indstillet på "bore"-indstillingen. Hvis det er nødvendigt, skal du skifte til en slagskrueetrækker for bedre sprøjteresultater.
	Sprøjtedyse er slidt eller beskadiget	Udskift sprøjtedyse.
	Det materiale, der sprøjtes, er blandet med luft og fuldt af bobler	Lad materialet falde til ro, eller skift til et andet materiale.
	Materialet, der sprøjtes, er for koldt	Opvarm materialet.
Der lækker maling fra sprøjten	Pumpen har nået sin maksimale levetid	Udskift pumpen.
Der siver maling ud gennem koppers gevind	Koppen sidder ikke korrekt	Kontrollér, at kopdækslet sidder stramt. Et for lidt spændt kopdæksel giver luft mulighed for at sive ind i FlexLiner og forårsage et tab af spædemateriale. Kom forseglingsmøremiddel (inkluderet) på kophættens pakning for at sikre en lufttæt forsegling.
		Sørg for, at der kun er én FlexLiner i kopholderen.
		Sørg for, at der ikke er skader eller snavs på FlexLinerens øverste forseglingskant eller pakningen på kopdækslet.
		Sørg for, at kopdækslet sidder ordentlig fast på kopholderens gevind. Gevindet må ikke kunne ses, når det er tæt
		Undgå at bøje eller skubbe på kopholderen, når du tømmer luften ud af FlexLineren.
		Undgå at trække nedad på FlexLineren, når du tømmer luften ud af FlexLineren.
		Udskift FlexLineren.

Diagnosticering af sprøjtemønstre

Problem	Årsag	Løsning
Sprøjtemønstret er pulserende: 	Brugeren bevæger sig for hurtigt	Langsom bevægelsehastighed.
	Sprøjtedyse er tilstoppet	Se Fjernelse af dysetilstopninger , side 20.
	Det er svært at forstøve materialet	På modeller med hastighedsregulering øges hastigheden, indtil det ønskede mønster opnås. Se Sprøjtning , side 17.
	Sprøjten er for langt væk fra arbejdsfladen	Hold sprøjten længere væk fra overfladen. Se Sprøjtning , side 17.
	Ukorrekt sprøjtedyse til påføring af materialet	Monter en anden størrelse sprøjtedyse. Se Vendbare sprøjtedyser , side 19.
Sprøjtemønstret har haler:  ti15526a	Hastighed for lav	Indstil boremaskinen til den maksimalt mulige hastighed eller prøv med en boremaskine med højere hastighed.
	Ukorrekt sprøjtedyse til påføring af materialet	Monter en anden størrelse sprøjtedyse. Se Vendbare sprøjtedyser , side 19.
	Materialet skal muligvis fortyndes	Fortynd materialet ved at følge producentens anbefalinger.
	Materialet er ikke kompatibelt med sprøjten	Skift til et andet materiale.
	Sprøjtedysen er slidt eller beskadiget	Udskift sprøjtedysen.
Sprøjtemønstret drypper/hænger:  ti15526a	Brugeren bevæger sig for langsomt, mens der sprøjtes	Bevæg sprøjten hurtigere, når du sprøjter.
	Sprøjten er for tæt på arbejdsfladen	Bevæg sprøjten væk fra overfladen. Se Sprøjtning , side 17.
	Aftrækkeren holdes inde, mens sprøjteretningen ændres	Slip aftrækkeren, når der ændres retning. Se Sprøjtning , side 17.
	Hastighedsreguleringen er sat for højt	På modeller med hastighedsregulering sænkes hastigheden, indtil det ønskede mønster opnås. Se Sprøjtning , side 17.
	Sprøjtedysen er slidt eller beskadiget	Udskift sprøjtedysen.

Problem	Årsag	Løsning
<p>Sprøjtemønstret "spytter" i slutningen eller begyndelsen:</p>  <p>ti15525a</p>	<p>Der har ophobet sig for meget materiale på sprøjtedysen og sprøjtedysens beskyttelsesbøjle, eller sprøjtedysen er delvis tilstoppet</p>	<p>Rengør sprøjtedysen og sprøjtedysens beskyttelsesbøjle. Tøm sprøjtedysen. Se Fjernelse af dysetilstopninger, side 20.</p>
	<p>Sprøjtedysen er ikke sat helt ind i sprøjtedysens beskyttelsesbøjle</p>	<p>Se Montering af sprøjtedyse, side 20.</p>
	<p>Sprøjtedysen er slidt eller beskadiget</p>	<p>Udskift sprøjtedysen.</p>
	<p>Pumpen har nået sin maksimale levetid</p>	<p>Udskift pumpen.</p>
 <p>001800a</p>	<p>Forlængerfjederen er faldet ud af plads.</p>	<p>Brug din hånd eller et værktøj til at sætte stiften på plads igen.</p>

Reservelele



ti01485a

Reservedelsliste

Ref.	Sprøjtedelnr.	Bestilling Varenr.	Beskrivelse
2	Alle	16Y425	O-ring
3	Alle	18A886	Filter, pumpe, maling
		18F209	Filter, pumpe, bejdse
8	Alle	2001524	Boremaskinestrop
9	Alle	18F520	Sætdyser, maling <i>inkluderer filter</i> (CAN-modeller bestil CANP20)
		18F519	Sætdyser, stain <i>inkluderer filter</i> (CAN-modeller bestil CANS19)
10	Alle	2004275	Sæt, spædeventil
12	Alle	2004277	Sæt, detaljekop (sælges separat)
15	Alle	17A226	Sæt, 32 oz., FlexLiner (pakke m. 3)
16	Alle	17R821	Sæt, kopsamling
18	Alle	17P712	VacuValve-hætte (pakke m. 3)
30	Alle	18B057	Sæt, tragt, filter
31	Alle	25T467	Smøremiddel, forseglingsmøremiddel (ikke vist)
-- ▲	Alle	179960	Etiket, medicinsk alarmkort (ikke vist)
- - -	Alle	234104	Pumpe Armor 32 oz. (ikke vist) (sælges separat)
- - -	Alle	17F518	Sæt, kop på 42 oz.
- - -	Alle	17F005	Sæt, 42 oz. FlexLiner (pakke m. 3) (ikke vist) (sælges separat)
- - ▲	26D360 CAN360	2001656	Etiket, advarsels- og modelnummer
- - ▲	26D361	2003363	
▲ Ekstra sikkerhedsmærkater, -skilte og -kort fås uden beregning.			

Tekniske specifikationer

TrueCoat 360 med trådløs forbindelse		
	USA	Metrisk
Maks. arbejdstryk	2000 psi	13.8 MPa, 138 bar
Vægt	2,5 lb	1,13 kg
Mål:		
Længde	12.50 tommer	31,75 cm
Bredde	5.25 tommer	13,34 cm
Højde	9.75 tommer	24,77 cm
Temperaturområde til opbevaring ♦❖	32° til 113° F	0° til 45° C
Driftstemperaturområde ✓	40° til 90° F	4° til 32° C
Fugtighedsinterval for opbevaring	0 % til 95 % relativ luftfugtighed, ikke-kondenserende	
Krav til boremaskine eller slagskrueetrækker	18 V til 24 V trådløs boremaskine eller slagskrueetrækker	
Arbejdscyklus	50 %	
Maksimal dyseåbning	0.015 tommer	0,38 mm
Vådmaterialer på alle modeller:	rustfrit stål, messing, polyethylen, karbid, nylon, polypropylen, fluorelastomer, acetal, aluminium	


♦ Pumpen bliver beskadiget, hvis der fryser væske inden i pumpen.

❖ Plastikdelene kan blive beskadiget ved stød under forhold med lave temperaturer.

✓ Ændringer i malingens viskositet ved meget lave eller meget høje temperaturer kan påvirke sprøjtens ydeevne.

Californiens Proposition 65

INDBYGGERE I CALIFORNIEN

 **ADVARSEL:** Cancer og skader på forplantningsevnen –
www.P65warnings.ca.gov.

Gracos Standardgaranti

Gracos Standardgaranti

Graco garanterer, at alt det udstyr, der henvises til i nærværende dokument, som er fremstillet af Graco, og som bærer Gracos navn, er frit for materiale- eller fabriktionsfejl på den dato, hvor det sælges af den autoriserede Graco-forhandler til den oprindelige køber med anvendelse for øje. Med undtagelse af eventuelle særlige, udvidede eller begrænsede garantier, der er udstedt af Graco, påtager Graco sig i en periode på tolv måneder fra købsdatoen, at reparere eller udskifte enhver del af udstyret, som Graco finder at være fejlbehæftet. Denne garanti gælder kun, når udstyret installeres, betjenes og vedligeholdes i henhold til de af Graco anbefalede, skriftlige anvisninger.

Denne garanti dækker ikke, og Graco påtager sig intet ansvar for, almindelig slitage eller eventuelle funktionsfejl, beskadigelse eller slitage, der skyldes ukorrekt installation, anvendelse til forkerte formål, slid, korrosion, utilstrækkelig eller forkert vedligeholdelse, forsømmelighed, uheld, ukorrekte tekniske indgreb eller udskiftning med komponentdele, der ikke er fremstillet af Graco. Graco påtager sig endvidere intet ansvar for funktionsfejl, beskadigelse eller slitage, der måtte skyldes, at det af Graco leverede udstyr ikke er foreneligt med konstruktioner, tilbehør, udstyr eller materialer, der ikke er leveret af Graco, eller som måtte skyldes ukorrekt konstruktion, fremstilling, installation, betjening eller vedligeholdelse af systemer, tilbehør, udstyr og materialer, der ikke er leveret af Graco.

Denne garanti er betinget af, at det udstyr, der hævdes at være fejlbehæftet, indsendes franko til en autoriseret Graco-forhandler til bekræftelse af den påståede fejl. Hvis den påståede fejl bekræftes, foretager Graco reparation eller udskiftning af alle defekte dele uden beregning. Udstyret vil derefter blive sendt franko til den oprindelige køber. Såfremt en undersøgelse af udstyret ikke måtte afsløre nogen materiale- eller fremstillingsfejl, vil reparationen blive udført mod et rimeligt gebyr, der kan omfatte udgifter til dele, arbejds løn og forsendelse.

DENNE GARANTI ER DEN ENESTE, OG DEN TRÆDER I STEDET FOR ENHVER ANDEN GARANTI, DET VÆRE SIG UDTRYKKELIG ELLER UNDERFORSTÅET, HERUNDER, MEN IKKE BEGRÆNSET TIL, GARANTI OM SALGBARHED ELLER GARANTI OM EGNETHED TIL ET BESTEMT FORMÅL.

Graco's eneste forpligtelse og købers eneste afhjælpningsret i tilfælde af garantibrud skal være som ovenfor beskrevet. Køberen accepterer, at denne ikke har noget andet retsmiddel (herunder, men ikke begrænset til, dermed forbunden eller deraf følgende erstatning for driftstab, mistet omsætning, personskade eller tingsskade eller noget andet deraf afledt eller følgende tab). Ethvert søgsmål for garantibrud skal anlægges inden to (2) år fra købsdatoen.

GRACO GIVER INGEN GARANTI OG FRASIGER SIG ENHVER UNDERFORSTÅET GARANTI OM SALGBARHED OG EGNETHED TIL ET BESTEMT FORMÅL I FORBINDELSE MED TILBEHØR, UDSKYR, MATERIALER ELLER KOMPONENTER, DER SÆLGES AF, MEN IKKE ER FREMSTILLET AF GRACO. Sådanne genstande, der sælges, men ikke er fremstillet af Graco (som f.eks. elmotorer, kontakter, slanger osv.), er omfattet af de eventuelle garantier, som ydes af producenterne af disse. Graco vil i rimelig omfang bistå køberen i forbindelse med krav, der rejses som følge af brud på sådanne garantiforpligtelser.

Graco påtager sig under ingen omstændigheder erstatningsansvar for indirekte, afledte, særlige eller sekundære skader som følge af Gracos levering af udstyr i forbindelse hermed eller som følge af leverance, ydelse eller anvendelse af produkter eller andre varer, der sælges i forbindelse hermed, uanset om sådanne skader skyldes kontraktbrud, garantibrud, forsømmelighed fra Graco's side eller andre forhold.

Oplysninger om Graco

Du finder de nyeste oplysninger om Graco-s produkter ved at besøge www.graco.com.
For patentoplysninger, se www.graco.com/patents.

FOR AT AFGIVE EN ORDRE kan du kontakte Graco-forhandleren eller ringe til +1-800-690-2894 for at få oplyst nærmeste forhandler.

Dette dokument – såvel tekst som illustrationer – afspejler de senest tilgængelige produktoplysninger på tidspunktet for offentliggørelsen heraf. Graco forbeholder sig ret til at foretage ændringer når som helst uden varsel.

Oversættelse af originale instruktioner. This manual contains Danish. MM 3A9402

Gracos hovedkvarter: Minneapolis
Internationale kontorer: Belgien, Kina, Japan, Korea

GRACO INC. AND SUBSIDIARIES • P.O. BOX 1441 • MINNEAPOLIS MN 55440-1441 • USA

Copyright 2024, Graco Inc. Alle Gracos produktionssteder er registreret iht. ISO 9001.

www.graco.com

Revision C, november 2024