

TrueCoat 360 TrueAirless Cordless Connect

3A9458C

Stříkácí zařízení řady Project

CS



Důležité bezpečnostní pokyny

Před použitím zařízení si přečtěte si všechna varování a pokyny v této příručce, příručce k vaší vrtačce nebo ovladači a na jednotce. Důkladně se seznamte s ovládaním a řádným používáním zařízení. Tyto pokyny uschovejte.



Důležité lékařské informace

Prostudujte si lékařské upozornění na kartě dodané se stříkáčím zařízením. Obsahuje informace o zranění vstříknutím pro ošetřujícího lékaře. Ponechte si ji na místě při používání zařízení.



QUESTIONS?
888-541-9788
graco.com/HomeownerSupport



**Pro přenosné aplikace nástřiku architektonických barev a krycích nátěrů na bázi vody.
Pouze k domácímu použití. Není schváleno k použití ve výbušném nebo
nebezpečném prostředí.**

Modely

| Model | Jméno | Maximální pracovní tlak | Doporučené napětí vrtačky/utahováku |
|--------------------|--|---------------------------------|-------------------------------------|
| 26D360 (USA) | TrueCoat 360™ TRUEAIRLESS® Cordless Connect | 2000 psi (13,8 MPa, 138 bar) | 18-24V |
| CAN360 (CAN) | | | |
| 26D361 (Evropa) | | | |
| 26D362 (USA) | | | |

GET STARTED



graco.com/get-started-connect

VIDEOS | MANUALS | SUPPORT

Důležité informace pro uživatele

Tato stříkácí pistole byla vyvinuta k poskytování vynikající výkonnosti při nanášení architektonických barev a povlaků na bázi vody stříkáním. Účelem těchto informací pro uživatele je pomoci porozumět typům materiálů, které smí být s tímto stříkáčím zařízením používány.

Přečtěte si informace na etiketě nádoby s materiálem a určete, zda lze materiál používat se stříkáčím zařízením. Požádejte dodavatele o bezpečnostní list (SDS). Etiketa na nádobě a bezpečnostní list podávají vysvětlení obsahu materiálu a uvádí konkrétní bezpečnostní opatření, která se k němu vztahují.

Barvy, povlaky a oplachovací materiály obecně patří do jedné z následujících **3 základních kategorií**:



VODOU ŘEDITELNÉ: Etiketa na nádobě by měla uvádět, že materiál lze čistit mýdlem a vodou. Stříkáčcí pistole je vhodná pro používání tohoto typu materiálu. Stříkáčcí zařízení **NENÍ** vhodné pro silná čistidla, jako je bělicí chlór.



NA BÁZI OLEJE: Etiketa na nádobě musí uvádět, že materiál je HOŘLAVÝ a lze jej vyčistit lakovým benzínem nebo ředidlem. Tento typ materiálu **NENÍ** vhodný pro stříkáčcí zařízení a **NESMÍ** být použit.



HOŘLAVÉ: Tento typ materiálu obsahuje hořlavá rozpouštědla, jako jsou xylen, toluen, nafta, etylmethylketon, ředidlo, aceton, denaturovaný líh a terpentýn. Etiketa na nádobě musí udávat, že tento materiál je HOŘLAVÝ. Tento typ materiálu **NENÍ** kompatibilní s vaším stříkáčcí zařízením a **NELZE** jej použít.

UPOZORNĚNÍ

Stříkáčcí zařízení **NENÍ** vhodné pro silná čistidla, jako je bělicí chlór. Použití takových čistidel může stříkáčcí zařízení poškodit.







Obsah

| | |
|--|-----------|
| Modely | 2 |
| Důležité informace pro uživatele | 3 |
| Obsah | 4 |
| Bezpečnostní symboly | 5 |
| Obecná varování | 6 |
| Seznamte se se stříkacím zařízením | 8 |
| Seznamte se s ovládáním | 9 |
| Montáž vrtačky | 10 |
| Výběr vrtačky | 10 |
| Standardní orientace | 10 |
| Orientace gravitačního plnění | 10 |
| Sestavení | 12 |
| Postup uvolnění tlaku | 12 |
| Plnění nádoby | 12 |
| Spuštění | 15 |
| Stříkání | 17 |
| Orientace stříkací trysky | 17 |
| Kvalita tvaru rozstříku | 18 |
| Úhel stříkání | 18 |
| Zacílení stříkacího zařízení | 18 |
| Načasování stisku spouště | 18 |
| Reverzibilní stříkací trysky | 19 |
| Demontáž stříkací trysky | 19 |
| Instalace trysky | 20 |
| Čištění ucpané trysky | 20 |
| Doplnění nádoby | 21 |
| Pozastavení stříkání | 21 |
| Čištění | 22 |
| Čištění stříkacího zařízení | 22 |
| Skladování | 24 |
| Recyklace a likvidace | 25 |
| Konec životnosti produktu | 25 |
| Odstraňování problémů | 26 |
| Náhradní díly | 30 |
| Seznam dílů | 31 |
| Technické údaje | 32 |
| Standardní záruka společnosti Graco | 34 |

Bezpečnostní symboly

Následující bezpečnostní symboly se objevují na zařízení a v celé příručce. Je důležité, abyste si pročteli níže uvedenou tabulku a porozuměli významu jednotlivých symbolů.

| Symbol | Význam |
|--|---|
|  | Nebezpečí nesprávného použití zařízení |
|  | Nebezpečí požáru a výbuchu |
|  | Nebezpečí vstříknutí pod kůži |
|  | Nebezpečí postříkání |
|  | Nebezpečí – toxické kapaliny nebo výpary |
|  | Nepokládejte ruce ani jiné části těla do blízkosti výstupu kapaliny |
|  | Nedávejte ruku před stříkací trysku |

| Symbol | Význam |
|---|--|
|  | Nepoužívejte hořlavé materiály |
|  | Poradte se s lékařem |
|  | Postupujte podle části Postup uvolnění tlaku |
|  | Číst příručku |
|  | Vyvětrejte pracoviště |
|  | Nosit osobní ochranné pomůcky |



Bezpečnostní výstražný symbol

Tento symbol označuje: Pozor! Dávejte pozor! Tento symbol v celé příručce a označuje důležitá bezpečnostní sdělení.

Obecná varování

V této příručce platí následující varování. Před použitím tohoto zařízení si přečtěte, pochopte a dodržujte varování. Nedodržování těchto výstrah může vést k závažnému poranění či smrti.

VÝSTRAHA



NEBEZPEČÍ POŽÁRU A VÝBUCHU

Hořlavé výpary, jako jsou výpary z rozpouštědel nebo barev na pracovišti, se mohou vznítit nebo vybuchnout. Dodržování následujících pokynů pomůže zabránit vzniku požáru a výbuchu:



- Nestříkejte ani nečistěte hořlavými kapalinami. Používejte pouze vodou ředitelné materiály.
- Se zařízením pracujte jen v dobře větraných prostorách.
- Na pracovišti nesmí být nečistoty a zbytky, například rozpouštědel, hadrů a benzínu.
- Na pracovišti mějte funkční hasicí přístroj.







NEBEZPEČÍ VSTRÍKNUTÍ POD KŮŽI

Proud s vysokým tlakem může do těla vstříknout toxiny a způsobit vážné poranění, které může vést až k amputaci. V případě, že ke vstříknutí dojde, **okamžitě vyhledejte lékařské ošetření.**



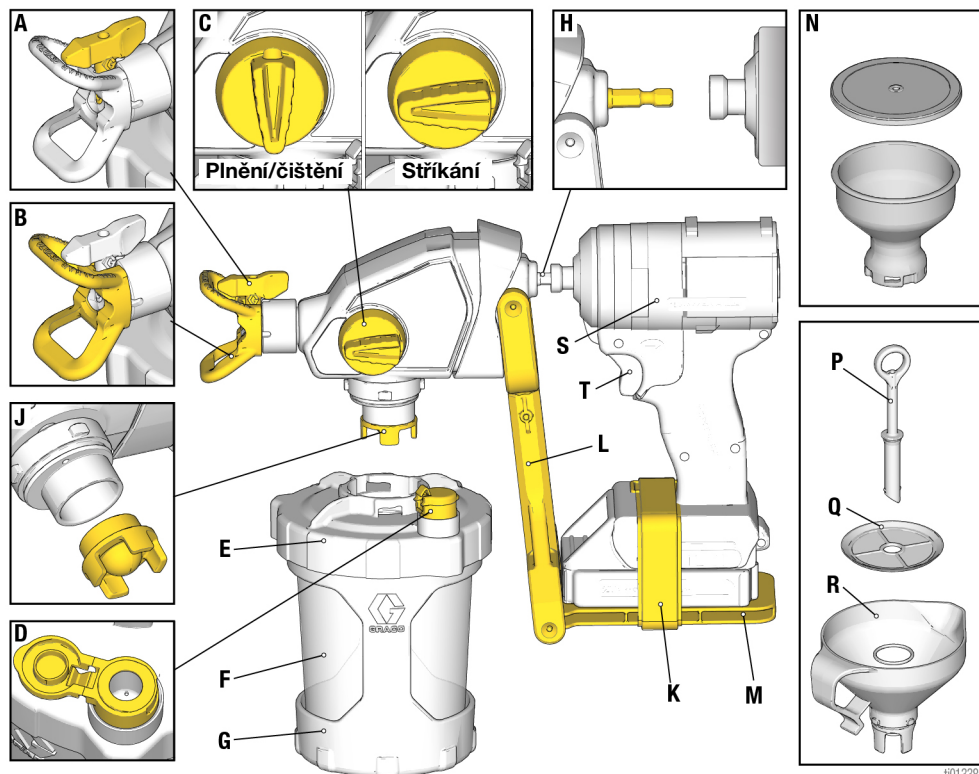
- Nemiřte a nestříkejte pistolí na lidi ani zvířata.
- Ruce a další části těla držte mimo dosah výstupního otvoru. Nepokoušejte se například jakoukoli částí těla zastavit únik.
- Vždy používejte kryt stříkací trysky. Nikdy nestříkejte bez nasazeného krytu stříkací trysky.
- Používejte trysky společnosti Graco.
- Při čištění a výměně trysky buďte opatrní. Abyste v případě, že se tryska během stříkání ucpe, před odstraněním a čištěním trysky uvolnili tlak, aplikujte **postup uvolnění tlaku.**
- Zařízení udržuje tlak. Nenechávejte zařízení bez dozoru pod tlakem. Pokud zařízení nepoužíváte nebo necháváte bez dozoru, proveďte **Postup vypuštění tlaku**, který je také nutno provést před servisem, čištěním a demontáží součástí.
- Zkontrolujte, zda díly nevykazují známky poškození. Všechny poškozené díly vyměňte.
- Systém je schopen dosáhnout tlaku 13,8 MPa (138 barů, 2000 psi). Používejte díly nebo příslušenství Graco, které mají jmenovitou hodnotu tlaku nejméně 13,8 MPa (138 barů; 2000 psi).
- Před použitím zařízení zkontrolujte, zda jsou všechny spoje v pořádku.
- Naučte se jednotku rychle zastavit a uvolnit z ní tlak. Důkladně se seznamte s ovládacími prvky.

VÝSTRAHA

| | |
|--|---|
|  | <p>NEBEZPEČÍ NESPRÁVNÉHO POUŽITÍ ZAŘÍZENÍ Nesprávný způsob použití může mít za následek smrt nebo těžký úraz.</p> <ul style="list-style-type: none"> • Při stříkání vždy noste vhodné rukavice, ochranu zraku a respirátor nebo masku. • Zařízení nepoužívejte v blízkosti dětí. Zařízení vždy uchovávejte mimo dosah dětí. • Nestůjte na nestabilním povrchu a nesazte se dosáhnout dále, než můžete. Po celou dobu udržujte pevný postoj a rovnováhu. • Neustále buďte ve střehu a soustředění na to, co děláte. • Nepoužívejte zařízení, jste-li unaveni nebo pod vlivem léků či alkoholu. • Zařízení neměňte ani neupravujte. Změny a úpravy mohou způsobit neplatnost oficiálních schválení a potenciální bezpečnostní rizika. • Ujistěte se, že má veškeré vybavení náležitě jmenovité hodnoty a je schváleno pro používání v prostředí, ve kterém je používáte. |
|  | <p>NEBEZPEČÍ SOUVISEJÍCÍ S HLINÍKOVÝMI DÍLY POD TLAKEM Použití tekutin, které nejsou slučitelné s hliníkem v tlakovém zařízení, může vést k silné chemické reakci a roztržení zařízení. Nedodržení tohoto varování může vést k úmrtí, těžkému zranění či poškození majetku.</p> <ul style="list-style-type: none"> • Nepoužívejte 1,1,1-trichlorethan, metylenchlorid, jiná rozpouštědla s halogenovanými uhlovodíky ani kapaliny s obsahem těchto látek. • Nepoužívejte chlorové bělidlo. • Mnoho dalších kapalin může obsahovat chemikálie reagující s hliníkem. Otázku slučitelnosti materiálů konzultujte se svým dodavatelem. |
|  | <p>NEBEZPEČÍ JEDOVATÝCH KAPALIN NEBO VÝPARŮ Toxické kapaliny nebo výpary mohou způsobit těžké zranění či smrt v případě, že dojde k jejich vystříknutí do očí nebo na kůži, vdechnutí či spolknutí.</p> <ul style="list-style-type: none"> • Přečtěte si bezpečnostní listy (SDS) a seznamte se se specifickými riziky kapalin, které používáte. • Nebezpečné kapaliny skladujte ve schválených nádobách a likvidujte je v souladu s příslušnými pokyny. |
|  | <p>OSOBNÍ OCHRANNÉ POMŮCKY Na pracovišti noste vhodné ochranné pomůcky, abyste zabránili těžkým zraněním, jako je například zranění očí, ztráta sluchu, vdechnutí toxických výparů a popálení. Příklady ochranných pomůcek (seznam není úplný):</p> <ul style="list-style-type: none"> • Ochrana sluchu a zraku • Respirátory, ochranný oděv a rukavice podle doporučení výrobce kapaliny či rozpouštědla. |

Seznamte se se stříkacím zařízením

Seznamte se se stříkacím zařízením

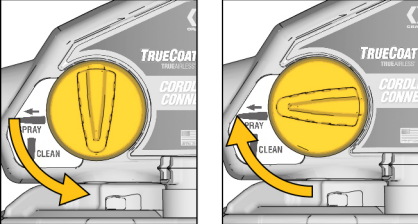
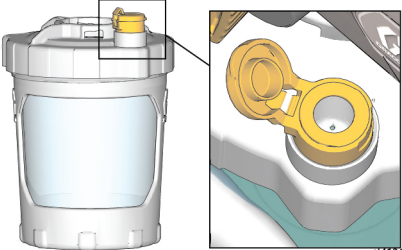
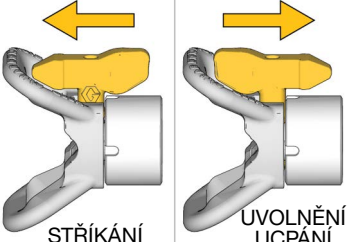


101338a

| | |
|---|-----------------------|
| A | Stříkací tryska |
| B | Kryt stříkací trysky |
| C | Otočný ovladač plnění |
| D | VacuValve™ |
| E | Víčko nádoby |
| F | FlexLiner™ |
| G | Držák nádoby |
| H | Hnací hřídel |
| J | Filtr čerpadla |

| | |
|---|---|
| K | Řemínek vrtačky |
| L | Podpěrné rameno vrtačky |
| M | Podpěrná noha vrtačky |
| N | Detailní nádoba a víko (prodáváno samostatně) |
| P | Vzduchová trubka sítka |
| Q | Sítko |
| R | Nálevka |
| S | Vrtačka |
| T | Spoušť |

Seznamte se s ovládáním

| | |
|--|---|
|  | <p>Otočný ovladač plnění Ovladač plnění směřuje kapalinu do nádoby nebo stříkací trysky. Při plnění se používá k vypuštění vzduchu z čerpadla. Vaše stříkací zařízení nebude stříkat se zavzdušněným čerpadlem.</p> <p>Při plnění stříkacího zařízení nebo uvolnění tlaku v systému otočte ovladač plnění dolů do polohy PLNĚNÍ.</p> <p>Otočte ovladač plnění dopředu do polohy STŘÍKÁNÍ a stříkejte kapalinu.</p> |
|  | <p>VacuValve</p> <p>Ventil VacuValve slouží k odvádění vzduchu z nádoby FlexLiner. To je nezbytné pro naplnění stříkacího zařízení.</p> |
|  | <p>Stříkací tryska</p> <p>Stříkací tryska je klíčem bezvzduchové stříkací technologie. Nátěrová hmota čerpaná skrze velmi malý otvor ve stříkací trysce vychází ven ve formě aerosolu.</p> <p>Stříkací trysku je možné obrátit a rychle uvolnit ucpaní.</p> |

Montáž vrtačky

Montáž vrtačky

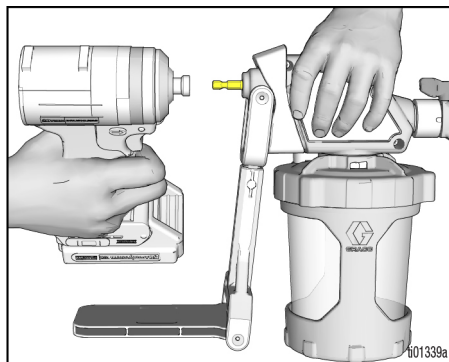
Výběr vrtačky

Vaše stříkací zařízení je kompatibilní s akumulátorovými vrtačkami a rázovými utahovými.

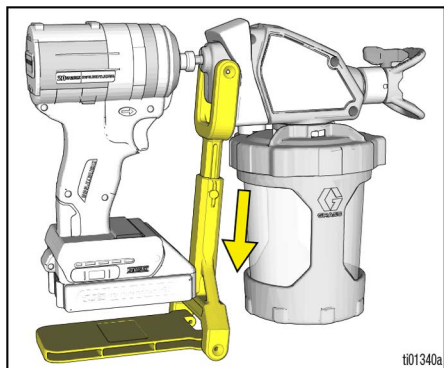
- Vrtačky jsou nejlepší pro pomalejší aplikace s větší kontrolou. Vrtačky vždy spouštějte v nastavení „vrtání“.
- Rázové utahovky jsou nejlepší pro aplikace s vyšší produktivitou a lze je provozovat při jakémkoli nastavení rychlosti, které poskytuje požadované výsledky postřiku.

Standardní orientace

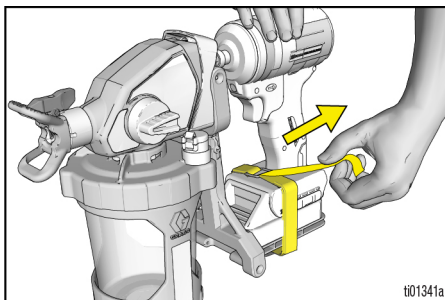
1. Připojte sklíčidlo vrtačky k hnacímu hřídeli postřikovače.



2. Umístěte vrtačku na podpůrnou nohu vrtačky. Možná budete muset prodloužit podpěrné rameno vrtačky, aby vyhovovalo vaší vrtačce.

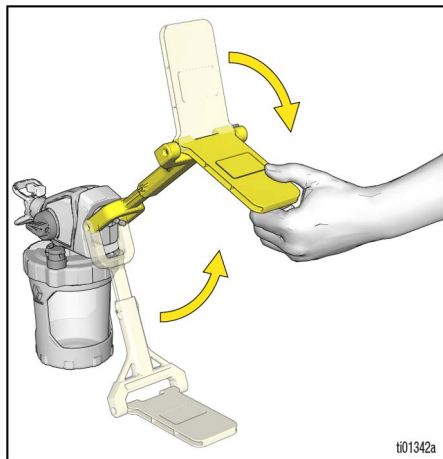


3. Zajištěte vrtačku k podpůrné noze vrtačky řemínkem vrtačky.

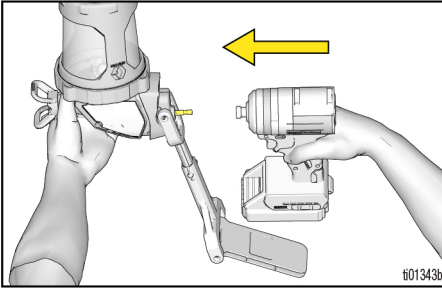


Orientace gravitačního plnění

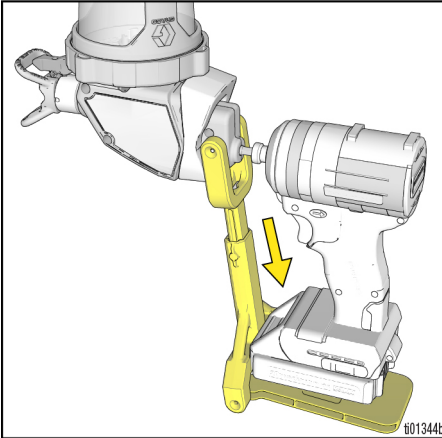
1. Překlopte podpěrné rameno vrtačky o 180°.



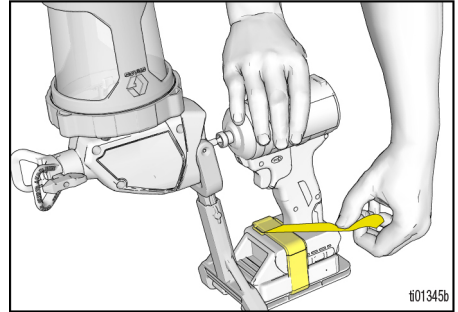
2. Připojte sklíčidlo vrtačky k hnacímu hřídeli postříkovače.



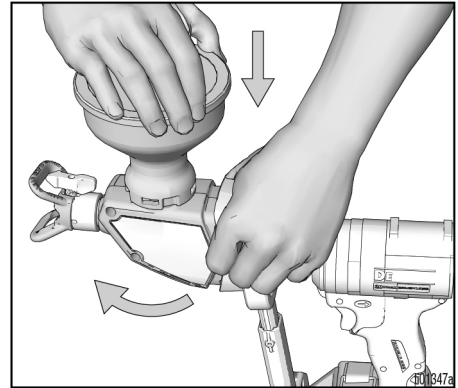
3. Umístěte vrtačku na podpůrnou nohu vrtačky. Možná budete muset prodloužit podpěrné rameno vrtačky, aby vyhovovalo vaší vrtačce.



4. Zajištěte vrtačku k podpůrné noze vrtačky řemínkem vrtačky.



POZNÁMKA: Orientace gravitačního plnění je ideální pro použití s detailní nádobkou, která se prodává samostatně.



Sestavení

Postup uvolnění tlaku

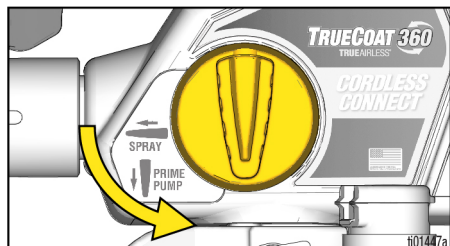


Kdykoli uvidíte tento symbol, proveďte postup uvolnění tlaku.



Toto stříkácí zařízení vytváří při používání vnitřní tlak 13,8 MPa (138 barů; 2000 psi). Abyste pomohli zabránit těžkému zranění, například vstříknutí pod kůži, postupujte podle pokynů uvedených v této části **Postup uvolnění tlaku**, kdykoli přestanete stříkat a před čištěním, kontrolou, údržbou či přepravou zařízení.

1. Otočte ovladač plnění dolů do polohy **PLNĚNÍ** a uvolněte tlak.



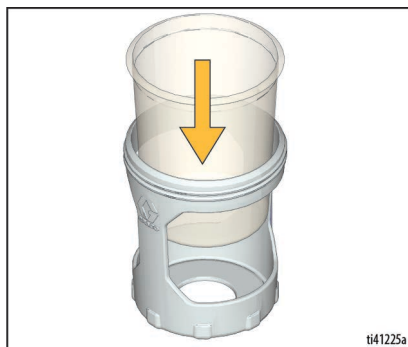
Plnění nádoby



Používejte pouze materiály na bázi vody, abyste zabránili vážnému zranění v důsledku požáru a výbuchu.

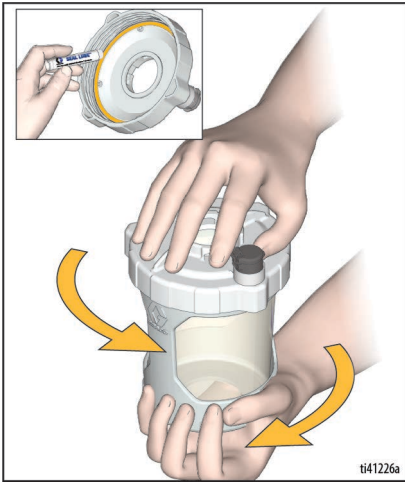
1. Vložte nádobku FlexLiner do držáku.

POZNÁMKA: Zkontrolujte, zda není poškozena horní těsnící hrana nádoby FlexLiner, například rýhou nebo záhybem. V případě poškození dojde k úniku vzduchu a ztrátě náplně.



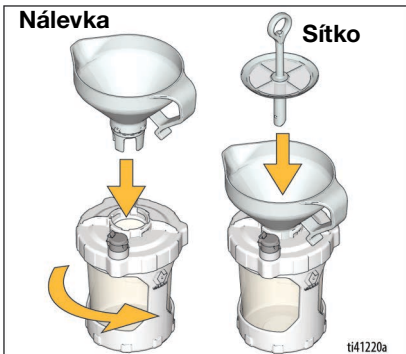
2. Pevně dotáhněte kryt nádoby na držáku nádoby, aby bylo dosaženo vzduchotěsného usazení.

POZNÁMKA: Pro zajištění vzduchotěsného utěsnění je těsnění uvnitř krytu nádoby namazáno výrobcem. Pokud se promazání spláchlo, naneste na těsnění další těsnicí mazivo (součástí dodávky).



ti41226a

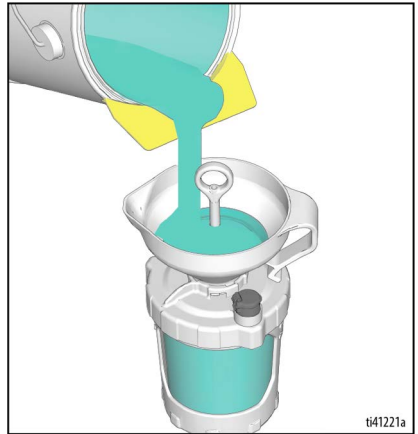
3. Vložte nálevku do víka nádoby a otočením ji zajistěte. Zasuňte sítko do trychtýře, abyste při plnění nádoby filtrovali barvu.



ti41220a

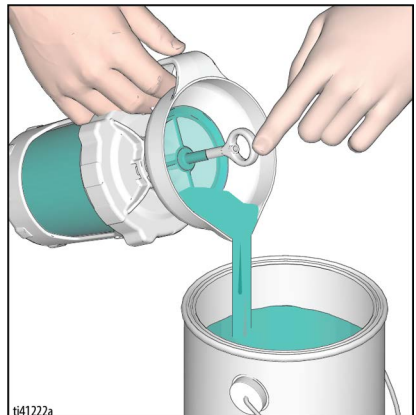
4. Vzduchová trubka sítko zabrání přeplnění nádoby. Naplňte nádobku následujícím způsobem:
 - a. Sledujte nálevku (nikoliv nádobku) a pomalu nalijte barvu do nálevky. Když barva přestane odtékat, nádobka je plná.

POZNÁMKA: Pokud barva přestane odtékat, ale vidíte, že nádobka plná není, použijte míchací tyčinku k oškrábání zachycených nečistot na horní straně sítko, dokud barva znovu nezačne odtékat.



ti41221a

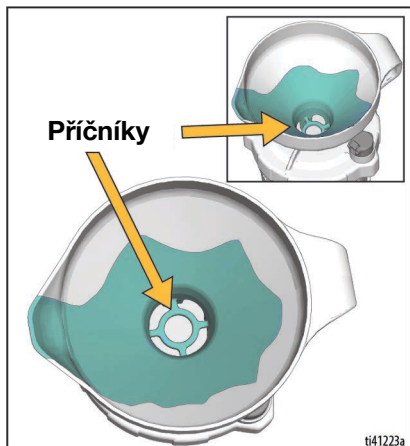
- b. S nálevkou a sítkem stále připojenými k nádobce nalijte přebytečnou barvu z nálevky zpět do plechovky s barvou.



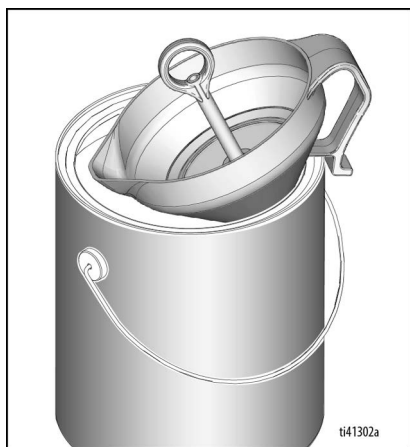
ti41222a

Sestavení

- c. Zvedněte sítko a zkontrolujte, zda v dolní části nálevky vidíte *příčníky*. Pokud tomu tak není, nádobka je přeplněná. Nalijte přebytečnou barvu zpět do plechovky s barvou.

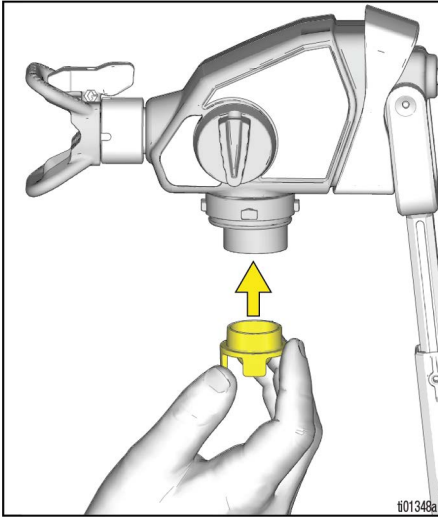


- d. Vyměňte nálevku a sítko z nádobky a zavěste na okraj nádobky s barvou.

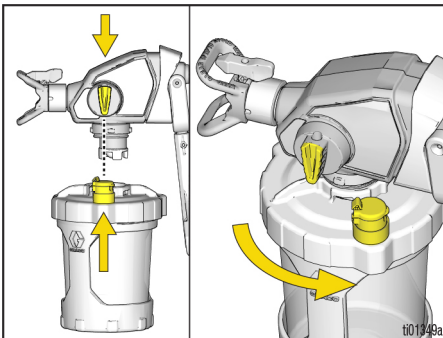


Spuštění

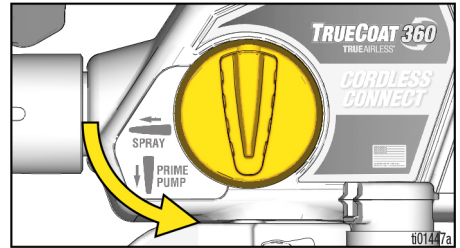
1. Namontujte sestavu nádobky do stříkacího zařízení následujícím způsobem:
 - a. Zkontrolujte, zda je filtr čerpadla namontovaný a čistý.



- b. Vyrovnajte ventil VacuValve (na krytu nádobky) s ovladačem plnění (na stříkacím zařízení).
- c. Nasadíte sestavu nádobky na stříkací zařízení a otočením ji zajistíte.

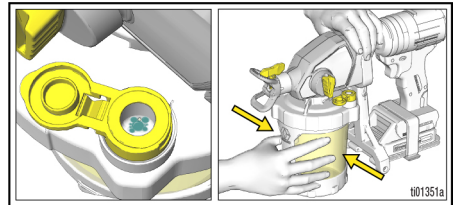


2. Naplňte čerpadlo následujícím způsobem:
 - a. Zkontrolujte, zda je hlavní otočný ovladač nastaven do polohy PLNĚNÍ.

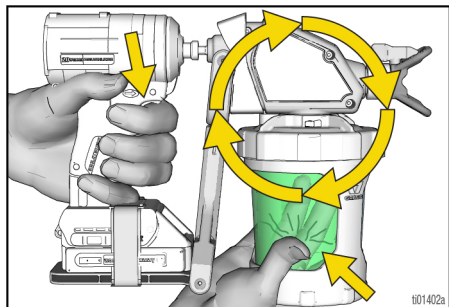


- b. Otevřete kryt ventilu VacuValve a jemně stiskněte nádobku FlexLiner, dokud se v krytu VacuValve nepřestanou objevovat další vzduchové bubliny.

POZNÁMKA: Nakloňte stříkací zařízení tak, aby byl ventil VacuValve v nejvyšším místě a veškerý vzduch v nádobce FlexLiner mohl být zcela vyprázdňen.

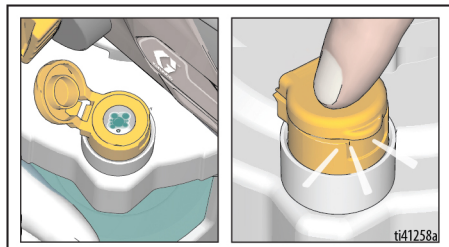


- c. Dále držte nádobku FlexLiner stisknutou a to po dobu 10 sekund.

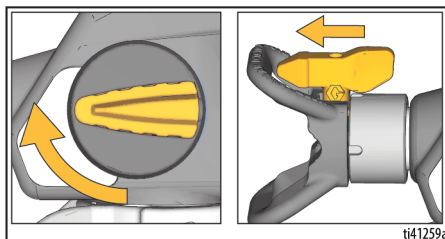


POZNÁMKA: Tím se z čerpadla a nádobky vytlačí veškerý vzduch. Barva nestříká, ale recirkuluje přes čerpadlo a zpět do nádobky.

- d. Pokud se ve ventilu VacuValve neobjeví žádné další vzduchové bubliny, uvolněte spoušť a kryt ventilu VacuValve zavřete. Pokračujte v mačkání FlexLiner, dokud se VacuValve neuzavře.



3. Nastavte ovladač plnění dopředu do polohy STŘÍKÁNÍ. Zkontrolujte, zda je stříkácí tryska v přední poloze, STŘÍKÁNÍ.



4. Nasměrujte stříkácí zařízení do nádoby na odpad a stiskněte spoušť po dobu 5 sekund, abyste vystříkali kapalinu pro skladování.

UPOZORNĚNÍ

Pokud stříkácí zařízení nestříká po 5 sekundách, ZASTAVTE a zopakujte postup SPOUŠTĚNÍ, abyste zabránili poškození čerpadla.

Nyní jste připraveni stříkáci pistolí použít!

POZNÁMKA: Pro dosažení nejlepších výsledků odstraňte veškerý materiál z nádobky FlexLiner; když je pryč téměř všechen materiál, jemně stiskněte spodní část nádobky FlexLiner a vytlačte zbytek materiálu do víka nádobky.

POZNÁMKA: Do vrtačky se může při provozu dostat náťer.

POZNÁMKA: Vrtačka se může při delším používání nadměrně zahřát.

Stříkání



Používejte pouze materiály na bázi vody, abyste zabránili vážnému zranění v důsledku požáru a výbuchu.

1. Zamiřte stříkací trysku na kus odpadní lepenky a stisknutím spouště otestujte tvar rozstříku.
2. Pokud má vrtačka nastavenou rychlost, vyzkoušejte dostupná nastavení a nalezněte preferovaný tvar rozstříku.
3. Nastavte vzdálenost stříkacího zařízení od aplikačního povrchu a upravte rychlost vedení pistole rukou, abyste dosáhli požadovaného pokrytí povrchu nástřikem.

POZNÁMKA: Nejlepších výsledků dosáhnete úplným stisknutím spouště při každém stisknutí spouště.

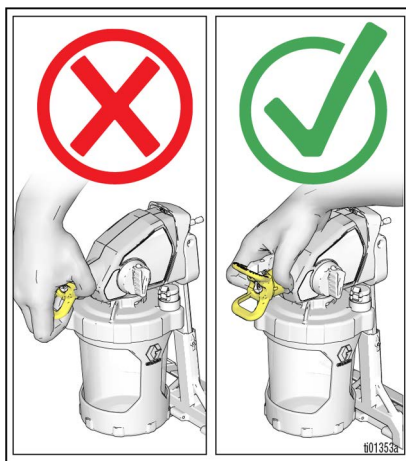
Orientace stříkací trysky



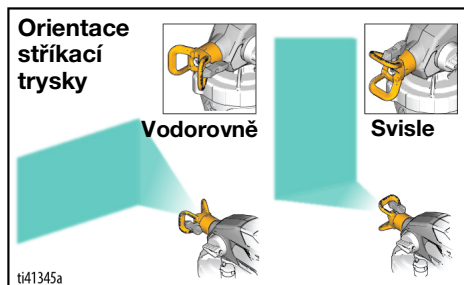
Abyste zabránili těžkému zranění po proniknutí pod kůži, nepokládejte ruku před stříkací trysku nebo ochranný kryt trysky.

NE

ANO



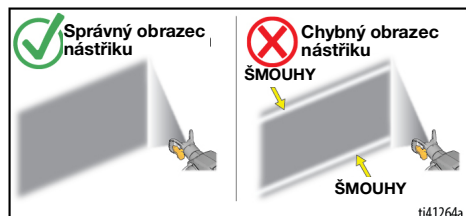
Nastavte ochranný kryt stříkací trysky pro požadovaný svislý nebo vodorovný směr nástřiku.



Kvalita tvaru rozstříku

Kvalitní tvar rozstříku je rovnoměrně rozprostřen bez mezer nebo stékání. Nastavte regulátoru otáček stříkacího zařízení (je-li k dispozici), rychlost pohybu ruky a vzdálenost od stěny tak, abyste získali dobrý tvar postříku.

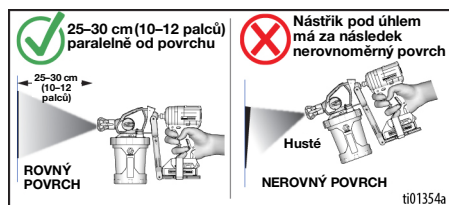
Pokud šmouhy zůstávají, materiál může vyžadovat ředění. Pokud materiál vyžaduje ředění, postupujte podle doporučení výrobce.



Úhel stříkání

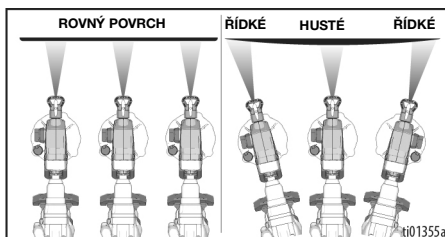
K procvičování těchto základních stříkacích postupů použijte kus odpadní lepenky dřeva, než začnete povrch postříkovat.

- Držte stříkací zařízení ve vzdálenosti 25-30 cm (10-12 palců) od povrchu a mírte přímo na povrch. Naklánění stříkacího zařízení, které mění úhel stříkání, způsobuje vznik nerovného povrchu.



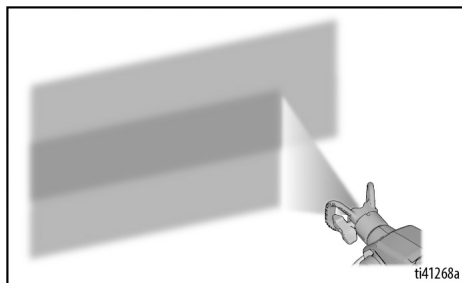
- Ohýbejte zápěstí, abyste udrželi stříkací zařízení namířeno rovně. Pohyb stříkacím zařízením stranou a stříkání materiálu pod úhlem vede k nerovnému povrchu.

POZNÁMKA: Rychlost pohybu stříkacího zařízení ovlivňuje nanášení stříkaného materiálu. Pokud je materiál nanášen v impulsích, pohybujete zařízením příliš rychle. Pokud materiál odkapává, pohybujete zařízením příliš pomalu. Viz **Odstraňování problémů**, strana 26.



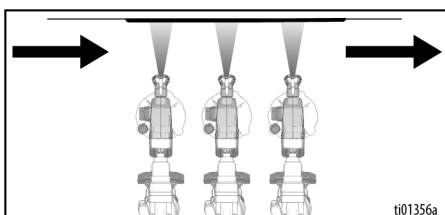
Zacílení stříkacího zařízení

Namířte stříkacím zařízením na spodní okraj předchozího tahu a každý tah překryjte o 50 %.



Načasování stisku spouště

Po zahájení tahu stiskněte spoušť. Před koncem tahu spoušť uvolněte. Když spoušť stisknete a uvolníte, musí být stříkací zařízení v pohybu.



Reverzibilní stříkácí trysky

Pro použití s tímto stříkáčím zařízením jsou k dispozici čtyři stříkácí trysky. Doporučená stříkácí tryska je uvedena na nádobě s materiálem.

Modré stříkácí trysky jsou určeny pro nástřik **barvy**.

- **Modré** stříkácí trysky jsou k dispozici v barvách „**BARVA ŠIROKÁ**“ a „**BARVA ÚZKÁ**“
- **Modré** stříkácí trysky lze použít ke stříkání materiálů, které jsou doporučeny pro maximální velikost trysky 0,015".

Zelené stříkácí trysky jsou určeny pro stříkání **skvm**.

- **Zelené** stříkácí trysky koncovky jsou k dispozici v barvách „**SKVRNA ŠIROKÁ**“ a „**SKVRNA ÚZKÁ**“
- **Zelené** stříkácí trysky lze použít ke stříkání materiálů, které jsou doporučeny pro maximální velikost trysky 0,013".

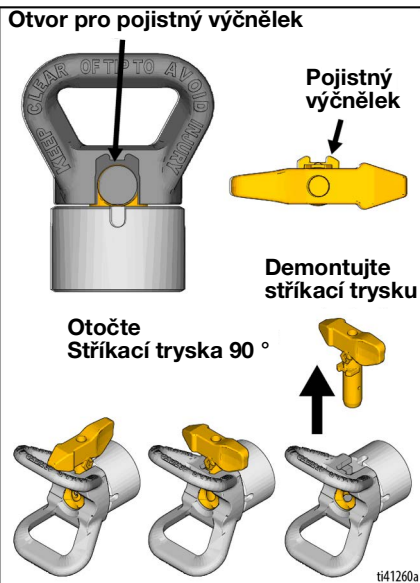
Ne všechny dostupné trysky jsou součástí stříkáčímho zařízení. Pokud potřebujete jiné trysky, obraťte se na prodejce.

Demontáž stříkácí trysky



Abyste zabránili těžkému zranění po vstříknutí pod kůži, nedávejte ruku před trysku stříkácí pistole ani kryt stříkácí trysky.

1. Otočte ovladač plnění dolů do polohy **PLNĚNÍ** a uvolněte tlak systému.
2. Otočte stříkácí trysku o 90 stupňů.
3. Vytáhněte stříkácí trysku rovně ven z krytu stříkácí trysky.



Instalace trysky

1. Zarovnejte zajišťovací západku stříkací trysky se zajišťovací drážkou v krytu stříkací trysky.
2. Zatlačte stříkací trysku až na doraz do krytu stříkací trysky.
3. Otočte stříkací trysku do polohy pro stříkání.

POZNÁMKA: Ujistěte se, že je pojistná západka stříkací trysky zasunuta až na doraz v otvoru na krytu stříkací trysky. Když je stříkací tryska v poloze pro STŘÍKÁNÍ nebo UVOLNĚNÍ, není možné ji vytáhnout z krytu stříkací trysky.

UPOZORNĚNÍ

Kryt stříkací trysky je trvale upevněn ke stříkacímu zařízení. Odstranění povede k poškození.



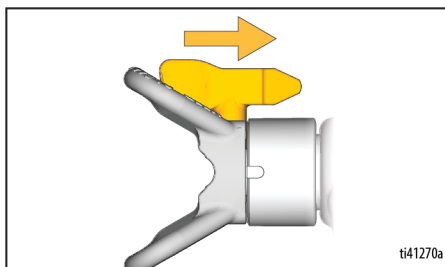
Čištění ucpané trysky



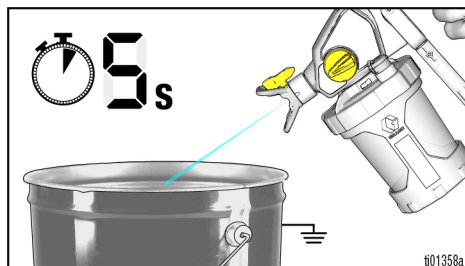
Abyste zabránili těžkému zranění po proniknutí pod kůži, nepokládejte ruku před stříkací trysku nebo ochranný kryt trysky.

Pro případy, kdy je stříkací tryska ucpána částicemi nečistot, je toto stříkací zařízení vybaveno reverzní tryskou. Ta umožňuje rychlé a snadné odstranění nečistot bez nutnosti demontáže stříkacího zařízení.

1. Otočte ovladač plnění dolů do polohy PLNĚNÍ a uvolněte tlak systému.
2. Stříkací trysku otočte zpět do polohy pro UVOLNĚNÍ.



3. Namiřte stříkací zařízení do nádoby na odpad, otočte ovladač plnění dopředu do polohy STŘÍKÁNÍ. Stiskněte spoušť po dobu 5 sekund a odstraňte ucpání.

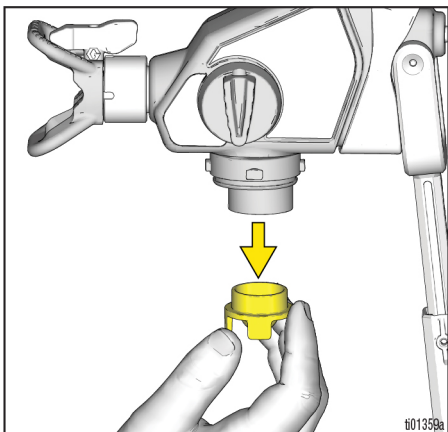


POZNÁMKA: Pokud je stříkací tryska stále ucpaná, může být nutné zopakovat kroky 1 – 4 nebo ji nahradit novou stříkací tryskou.

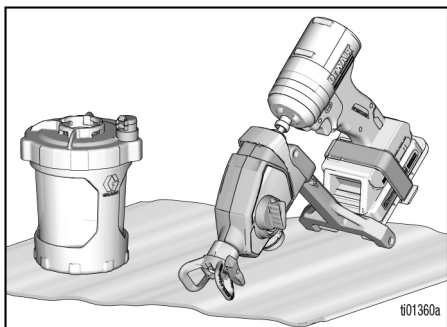
- Nastavte ovladač plnění dolů do polohy **PLNĚNÍ**. Otočte stříkací trysku zpět do polohy pro **STŘÍKÁNÍ**. Otočte ovladač plnění dopředu do polohy **STŘÍKÁNÍ** a pokračujte ve stříkání.

Doplnění nádobky

- Otočte ovladač plnění dolů do polohy **PLNĚNÍ** a uvolněte tlak systému.
- Demontujte sestavu nádobky ze stříkacího zařízení. Vyměňte filtr čerpadla a odstraňte nečistoty z filtru.



- Namontujte filtr čerpadla zpět do čerpadla. Ustavte stříkací zařízení na hadr.

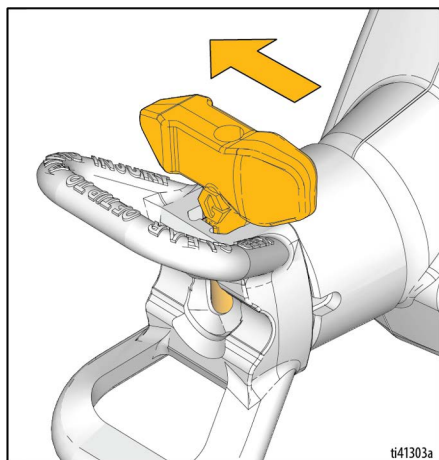


- Naplňte nádobku podle části **Plnění nádobky**, strana 12, kroky 3 a 4. Poté postupujte podle pokynů **Spuštění**, strana 15.

Pozastavení stříkání

Barva schne rychle a způsobí ucpání stříkacího zařízení. Postupujte podle těchto kroků pokaždé, když pozastavíte stříkání na 5 minut až 2 hodiny.

- Otočte ovladač plnění dolů do polohy **PLNĚNÍ** a uvolněte tlak systému.
- Otočte stříkací trysku o 90 stupňů, abyste utěsnili otvor před vysycháním.



- Ujistěte se, že stříkací zařízení je zcela utěsněno. Ujistěte se, že je zavřený ventil VacuValve a že je ke stříkacímu zařízení připojena nádobka a veškerý vzduch je vypouštěný.

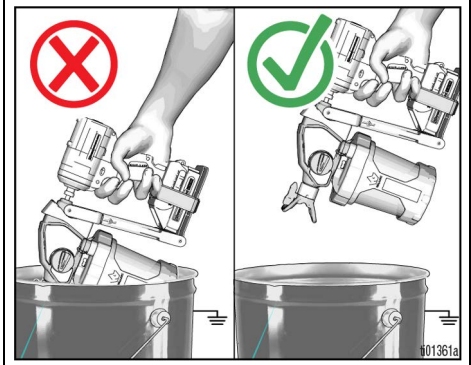
Čištění



Používejte pouze materiály na bázi vody, abyste zabránili vážnému zranění v důsledku požáru a výbuchu.

UPOZORNĚNÍ

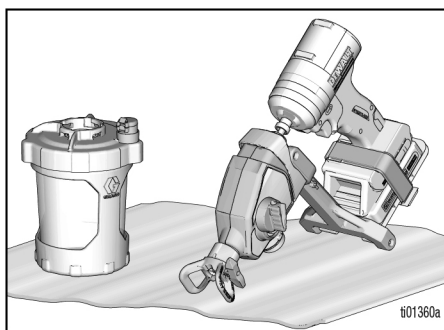
Aby nedošlo k poškození zařízení, nevystavuje elektroniku ovladače čisticím látkám. Při čištění držte stříkací zařízení **nejméně 25 cm (10 palců)** nad okrajem nádoby.



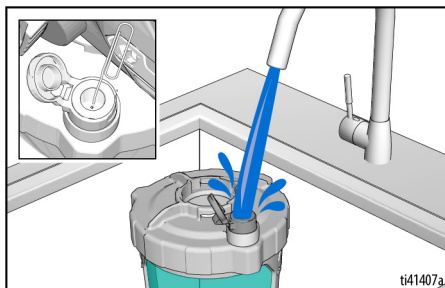
Čištění stříkacího zařízení

Je nezbytně důležité provádět čistit stříkací zařízení správně, a to po každém nástřiku! Správnou péčí a údržbou zajistíte dlouhodobý a bezproblémový provoz stříkacího zařízení.

1. Otočte ovladač plnění dolů do polohy **PLNĚNÍ** a uvolněte tlak systému.
2. Demontujte sestavu nádoby ze stříkacího zařízení a vyjměte filtr čerpadla. Ustavte stříkací zařízení na hadr.

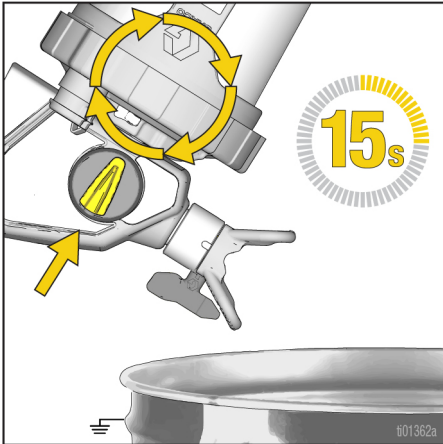


3. Demontujte kryt nádoby a nalijte zbytečnou barvu zpět do plechovky s barvou. Vyčistěte všechny součásti teplou vodou.

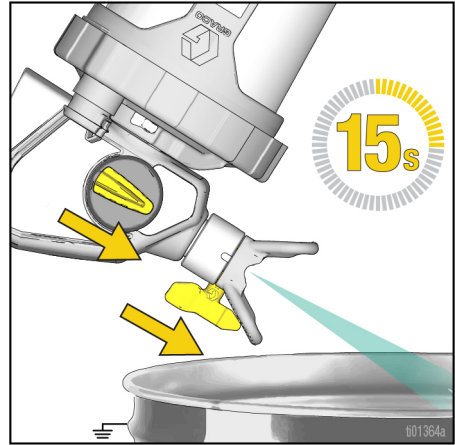


POZNÁMKA: Vyčistěte vnitřek nádrže VacuValve. Pokud je vzduchový otvor VacuValve zanesený, vyčistěte jej pomocí kancelářské sponky.

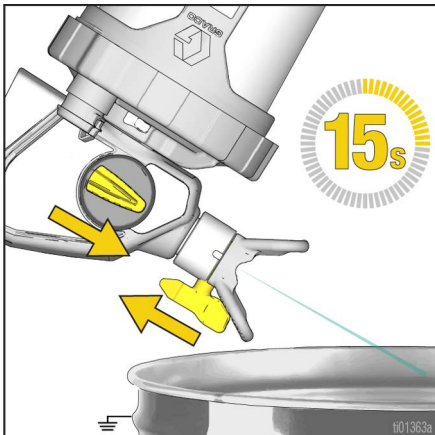
4. Pro cirkulaci čisté vody naplňte čistou sestavu nádobky do poloviny čistou vodou a znovu připojte ke stříkacímu zařízení.
 - a. Zkontrolujte, zda je hlavní otočný ovladač nastaven do polohy PLNĚNÍ.
 - b. Otočte stříkací pistoli vzhůru nohama a na 15 sekund stiskněte spoušť.



- c. Otočte stříkací trysku do polohy pro STŘÍKÁNÍ a spusťte ji na 15 sekund s tryskou namířenou do nádoby na odpad.



5. Pro stříkání čisté vody naplňte čistou sestavu nádobky do poloviny čistou vodou a znovu připojte ke stříkacímu zařízení.
 - a. Otočte ovladač plnění dopředu do polohy STŘÍKÁNÍ a stříkací trysku do polohy UVOLNĚNÍ ucpání.
 - b. Otočte stříkací pistoli vzhůru nohama a na 15 sekund stiskněte spoušť s tryskou namířenou do nádoby na odpad.



6. Podle potřeby opakujte kroky čištění, dokud nebude stříkací zařízení čisté.
7. Nastavte ovladač plnění dolů do polohy PLNĚNÍ.
8. Sejměte stříkací trysku a ochranný kryt stříkací trysky ze sestavy.
9. Vyčistěte stříkací trysku, ochranný kryt stříkací trysky a filtr čerpadla teplou vodou a starým zubním kartáčkem. Znovu namontujte stříkací trysku a filtr čerpadla.

Skladování

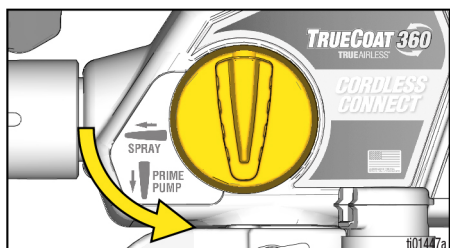
UPOZORNĚNÍ

Pokud při uskladnění stříkací zařízení nenaplníte přípravkem Pump Armor™, hrozí provozní problémy při následujícím stříkání. Vždy po vyčištění propláchněte stříkací zařízení přípravkem Pump Armor. **Voda, která zůstane ve stříkacím zařízení, způsobí korozi a poškození čerpadla.**

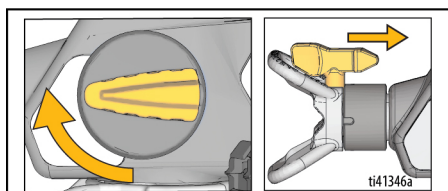
Kapalina Pump Armor chrání stříkací zařízení během uskladnění. Pomáhá chránit stříkací zařízení před problémy se spouštěním při dalším použití.

- Neskladujte stříkací zařízení naplněné vodou.
- Nenechte vodu zmrznout ve stříkacím zařízení.
- Neskladujte stříkací zařízení pod tlakem.
- Stříkací zařízení uchovávejte v místnosti na chladném, suchém místě.
- Nikdy zařízení neukládejte, pokud je ve stříkacím zařízení nebo nádobce materiál.

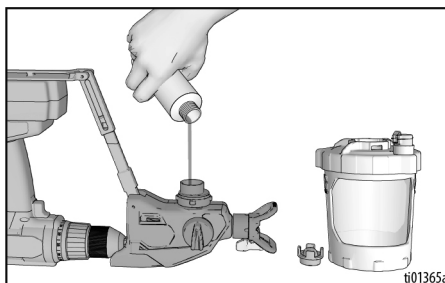
1. Vyčistěte stříkací zařízení a sestavu nádobky. Další informace naleznete v části **Čištění**, strana 22.
2. Nastavte ovladač plnění dolů do polohy **PLNĚNÍ**.



3. Demontujte sestavu nádobky ze stříkacího zařízení a vyjměte filtr z čerpadla.
4. Otočte ovladač plnění dopředu do polohy **STŘÍKÁNÍ** a stříkací trysku do polohy **UVOLNĚNÍ** ucpání.

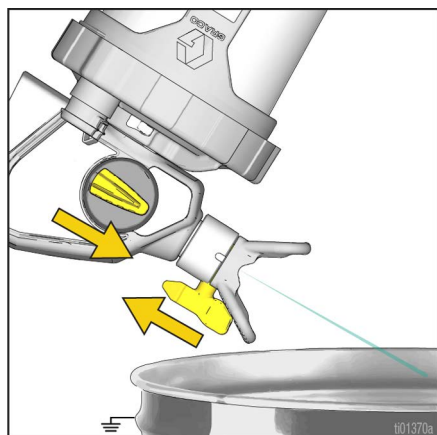


5. Když je stříkací zařízení vzhůru nohama, nalijte do otvoru čerpadla přibližně 60 ml (2 oz.) přípravku Pump Armor.



6. Namontujte filtr čerpadla do čerpadla.
7. Držte stříkací zařízení vzhůru nohama a upevněte na něj sestavu nádobky.
8. Se stříkacím zařízením, které zůstává vzhůru nohama nad nádobou na odpad, zatáhněte za spoušť, dokud tekutina nevyteče ze stříkací trysky, a poté okamžitě spoušť uvolněte (přibližně 1 sekunda).

POZNÁMKA: Nevystříkejte veškerou kapalinu. Čerpadlo je nyní naplněno kapalinou pro skladování Pump Armor.



9. Otočte ventil plnění do polohy **PLNĚNÍ**, uvolněte tlak systému a okamžitě vraťte zpět do polohy **STŘÍKÁNÍ** pro uskladnění.
10. Nasadte zpět ochrannou krytku na láhev kapaliny Pump Armor a dotáhněte pro další použití.

Recyklace a likvidace

Konce životnosti produktu

Na konci užitečné životnosti produktu jej rozeberte a recyklujte správným způsobem.

- Otočte ovladač plnění dolů do polohy PLNĚNÍ a uvolněte tlak systému.
- Vypusťte a zlikvidujte kapaliny podle příslušných předpisů. Další informace naleznete v bezpečnostním listu materiálu od výrobce.
- Demontujte motory, řídicí desky, displeje a další elektronické součásti. Recyklujte podle příslušných předpisů.
- Nelikvidujte elektronické součásti s běžným domácím nebo komerčním odpadem.



- Zbývající produkt předejte do recyklačního zařízení.

Odstraňování problémů

Odstraňování problémů



QUESTIONS?
888-541-9788
graco.com/HomeownerSupport



Než předáte stříkací zařízení autorizovanému servisnímu středisku, zkontrolujte a pokuste se odstranit možné problémy podle níže uvedené tabulky.

Diagnostika stříkacího zařízení

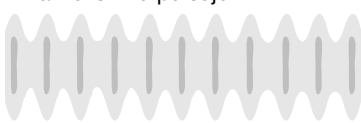


| Problém | Příčina | Řešení |
|--|---|---|
| Stříkací zařízení vydává zvuk, ale při stisknutí spouště nestříká žádný materiál | Ucpaná stříkací tryska | Viz také Čištění ucpané trysky , strana 20. |
| | Stříkací zařízení není naplněné | Zopakujte krok Spouštění , a zajistěte, aby byl z nádobky FlexLiner odstraněn všechny vzduch. Viz Spouštění , strana 15. |
| | | Zkontrolujte, zda je kryt nádobky utěsněný. Nedostatečně dotažený kryt nádobky umožní pronikání vzduchu do nádobky FlexLiner a způsobí ztrátu plnění. Přidejte těsnicí mazivo (součástí balení) do těsnění krytu nádobky, aby bylo dosaženo vzduchotěsného usazení. |
| | | Pokud stříkací zařízení stříká, když je vzhůru nohama a není ve svislé poloze, je pravděpodobné, že stále dochází k úniku vzduchu do nádobky. Zkuste vyměnit nádobku FlexLiner a ventil VacuValve (obojí navíc se stříkacím zařízením). |
| | | Ujistěte se, že v držáku je jen jedna nádobka FlexLiner. |
| | | Ujistěte se, že dosedací plocha nádobky FlexLiner a těsnění krytu nádobky nejsou poškozené. |
| | | Ujistěte se, že veškerý vzduch je vytlačen z nádobky FlexLiner a kryt ventilu VacuValve je řádně uzavřen. |
| | | Ujistěte se, že sestava nádobky je řádně instalována na stříkacím zařízení. |
| | | Vyčistěte stříkací zařízení. Další informace naleznete v části Čištění , strana 22. |
| | Filtr čerpadla je ucpaný | Vyjměte filtr čerpadla z čerpadla. Vyčistěte obě strany filtru čerpadla. Při demontáži filtru čerpadla zkontrolujte a ujistěte se, že uvnitř vstupu čerpadla nejsou zachyceny žádné nečistoty v podobě suché barvy. |
| Ovladač plnění je v poloze PLNĚNÍ | Nastavte ovladač plnění dopředu do polohy STRÍKÁNÍ. | |
| Stříkací tryska není v poloze STRÍKÁNÍ | Otočte stříkací trysku do polohy STRÍKÁNÍ. | |
| V nádobce FlexLiner není materiál nebo je ho příliš málo | Doplnění nádobky FlexLiner Viz Plnění nádobky , strana 12. | |

Odstraňování problémů


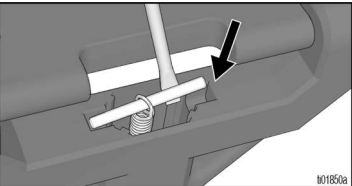
| Problém | Příčina | Řešení |
|--|--|---|
| Výsledky stříkání pistolí nejsou dobré | Stříkací tryska je částečně ucpaná | Viz také Cištění ucpané trysky , strana 20. |
| | Stříkací tryska není ve správné poloze | Viz také Instalace trysky , strana 20. |
| | Nesprávná stříkací tryska pro použitý materiál | Nainstalujete stříkací trysku jiné velikosti. Viz Reverzibilní stříkací trysky , strana 19. |
| | Výkon vrtačky je příliš nízký | Vrtačky by měly být vždy nastaveny na „vrtání“. V případě potřeby přejděte na rázový utahovák pro lepší výsledky postříku. |
| | Stříkací tryska je opotřebovaná nebo poškozená | Vyměňte stříkací trysku. |
| | Stříkaný materiál je provzdušněný a plný bublin. | Nechte materiál usadit nebo vyměňte za jiný materiál. |
| | Rozstříkovaný materiál je příliš chladný. | Zahřejte materiál. |
| Barva uniká ze stříkacího zařízení | Čerpadlo dosáhlo své maximální životnosti | Vyměňte čerpadlo. |
| Barva uniká přes závity nádoby | Nádobka není řádně usazena | Zkontrolujte, zda je kryt nádoby utěsněný. Nedostatečně dotažený kryt nádoby umožní pronikání vzduchu do nádoby FlexLiner a způsobí ztrátu plnění. Přidejte těsnicí mazivo (součástí balení) do těsnění krytu nádoby, aby bylo dosaženo vzduchotěsného usazení. |
| | | Ujistěte se, že v držáku je jen jedna nádobka FlexLiner. |
| | | Ujistěte se, že dosedací plocha nádoby FlexLiner a těsnění krytu nádoby nejsou poškozené. |
| | | Ujistěte se, že kryt nádoby je řádně našroubován do držáku. Po dotažení by neměly být viditelné žádné závity. |
| | | Při vypuzování vzduchu z nádoby FlexLiner neohýbejte ani netlačte na držák nádoby. |
| | | Při vypuzování vzduchu z nádoby FlexLiner netahejte za nádobku směrem dolů. |
| | | Vyměňte nádobku FlexLiner. |

Odstraňování problémů

Diagnostika tvaru rozstříku

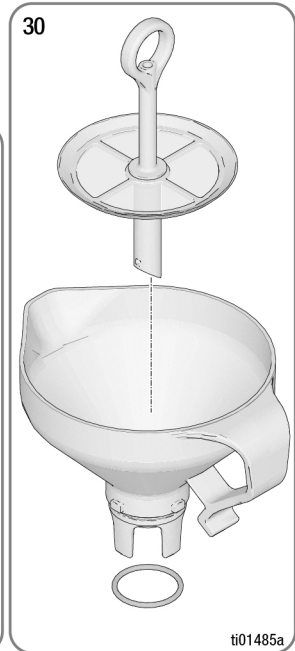
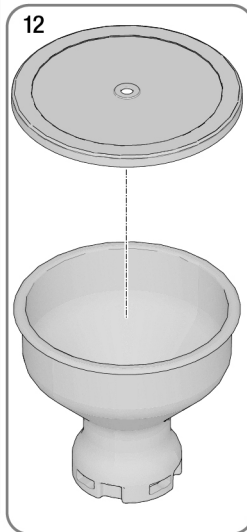
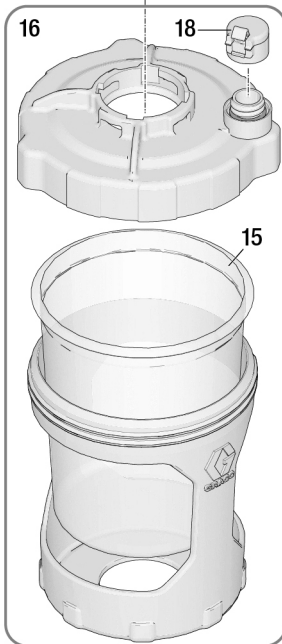
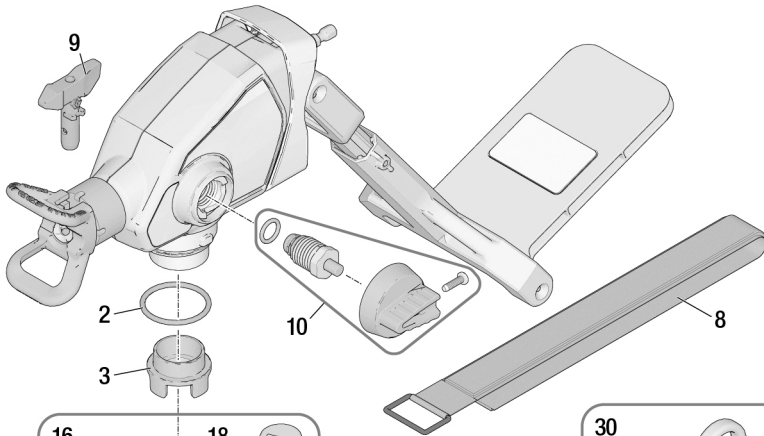
| Problém | Příčina | Řešení |
|--|---|---|
| Tvar rozstříku pulsuje:  | Obsluha během stříkání provádí příliš rychlé pohyby | Pomalá rychlost pohybu. |
| | Ucpaná stříkáč tryska | Viz také Čištění ucpané trysky , strana 20. |
| | Materiál nelze snadno rozprašovat | U modelů s řízením otáček zvyšujte otáčky, dokud nedosáhnete požadovaného tvaru rozstříku. Další informace naleznete v části Stříkání , strana 17. |
| | Stříkáč zařízení je příliš daleko od cílového povrchu | Držte stříkáč zařízení dále od povrchu. Další informace naleznete v části Stříkání , strana 17. |
| | Nesprávná stříkáč tryska pro použitý materiál | Nainstalujete stříkáč trysku jiné velikosti. Viz Reverzibilní stříkáč trysky , strana 19. |
| Tvar rozstříku má šmouhy:  ti15526a | Rychlost je příliš nízká | Přepněte vrtačku na maximální dostupnou rychlost nebo vyzkoušejte vrtačku s vyšší rychlostí. |
| | Nesprávná stříkáč tryska pro použitý materiál | Nainstalujete stříkáč trysku jiné velikosti. Viz Reverzibilní stříkáč trysky , strana 19. |
| | Materiál může vyžadovat ředění | Zředte materiál podle pokynů výrobce. |
| | Materiál není vhodný pro stříkáč zařízení | Změňte na jiný materiál. |
| | Opatřovaná nebo poškozená stříkáč tryska | Vyměňte stříkáč trysku. |
| Tvar rozstříku obsahuje kapky / stéká:  | Obsluha během stříkání provádí příliš pomalé pohyby | Během stříkání pohybujte stříkáčím zařízením rychleji. |
| | Stříkáč zařízení je příliš blízko cílovému povrchu | Zvětšete vzdálenost stříkáč pistolé od povrchu. Další informace naleznete v části Stříkání , strana 17. |
| | Stisknutá spoušť při změně směru stříkání | Při změně směru uvolněte spoušť. Další informace naleznete v části Stříkání , strana 17. |
| | Otáčky jsou nastaveny příliš vysoko | U modelů s řízením otáček snižujte otáčky, dokud nedosáhnete požadovaného tvaru rozstříku. Další informace naleznete v části Stříkání , strana 17. |
| | Opatřovaná nebo poškozená stříkáč tryska | Vyměňte stříkáč trysku. |

Odstraňování problémů

| Problém | Příčina | Řešení |
|--|---|--|
| <p>Tvar rozstříku na začátku nebo na konci „prská“:</p>  <p>ti15525a</p> | <p>Na stříkací trysce nebo krytu stříkací trysky se nahromadilo nadměrné množství materiálu nebo je stříkací tryska částečně ucpaná</p> | <p>Vyčistěte stříkací trysku a ochranný kryt stříkací trysky. Vyčistěte stříkací trysku. Viz také Čištění ucpané trysky, strana 20.</p> |
| | <p>Stříkací tryska není zcela zasazena do krytu trysky</p> | <p>Viz také Instalace trysky, strana 20.</p> |
| | <p>Stříkací tryska je opotřebovaná nebo poškozená</p> | <p>Vyměňte stříkací trysku.</p> |
| | <p>Čerpadlo dosáhlo své maximální životnosti</p> | <p>Vyměňte čerpadlo.</p> |
|  <p>W0180a</p> | <p>Prodlužovací pružina vypadla z místa.</p> | <p>Pomocí ruky nebo nástroje vraťte kolík na místo.</p> |

Náhradní díly

Náhradní díly



ti01485a

Seznam dílů

| Ref. | Č. dílu stříkacího zařízení | Objednávka Číslo součásti | Popis |
|---|-----------------------------------|------------------------------|--|
| 2 | Všechny | 16Y425 | Těsnící kroužek |
| 3 | Všechny | 18A886 | Filtr, čerpadlo, barva |
| | | 18F209 | Filtr, čerpadlo, lazura |
| 8 | Všechny | 2001524 | Řemínek vrtačky |
| 9 | Všechny | 18F520 | Sady trysek, barva <i>obsahuje filtr</i> (pro modely CAN objednávejte CANP20) |
| | | 18F519 | Sady trysek, skvrna <i>obsahuje filtr</i> (pro modely CAN objednávejte CANS19) |
| 10 | Všechny | 2004275 | Sada, plnicí ventil |
| 12 | Všechny | 2004277 | Sada, detailní nádobka (prodáváno samostatně) |
| 15 | Všechny | 17A226 | Sada, 32 oz., FlexLiner (3 kusy) |
| 16 | Všechny | 17R821 | Sada, sestava nádobky |
| 18 | Všechny | 17P712 | Víka VacuValve (3 ks) |
| 30 | Všechny | 18B057 | Sada, trychtýř, sítko |
| 31 | Všechny | 25T467 | Mazivo, těsnící mazivo (bez vyobrazení) |
| -- ▲ | Všechny | 179960 | Štítek, karta s lékařským upozorněním (bez vyobrazení) |
| --- | Všechny | 234104 | Pump Armor, 32 oz. (bez vyobrazení) (prodáváno samostatně) |
| --- | Všechny | 17F518 | Sada, nádobka 42 oz (bez vyobrazení) (prodáváno samostatně) |
| --- | Všechny | 17F005 | Sada, 42 oz., FlexLiner (3 kusy) (není zobrazeno) (prodáváno zvlášť) |
| -- ▲ | 26D360 CAN360 | 2001656 | Štítek, varování a číslo modelu |
| -- ▲ | 26D361 | 2003363 | |
| ▲ Náhradní nálepky s varováním, štítky a karty jsou k dispozici zdarma. | | | |

Technické údaje

| TrueCoat 360 Cordless Connect | | |
|--|---|-------------------|
| | Imperiální | Metrické jednotky |
| Max. pracovní tlak | 2000 psi | 13.8 MPa, 138 bar |
| Hmotnost | 2,5 lb | 1,13 kg |
| Rozměry: | | |
| Délka | 12,50 palce | 31,75 cm |
| Šířka | 5,25 palce | 13,34 cm |
| Výška | 9,75 palce | 24,77 cm |
| Rozsah skladovacích teplot ♦❖ | 32 °F až 113 °F | 0 °C až 45 °C |
| Rozsah provozních teplot ✓ | 40 °F až 90 °F | 4 °C až 32 °C |
| Rozsah vlhkosti při skladování | Relativní vlhkost 0 % až 95 %, nekondenzující | |
| Požadavek na vrtačku nebo rázový šroubovák | Akumulátorová vrtačka nebo rázový utahovák 18 V až 24 V | |
| Pracovní cyklus | 50 % | |
| Maximální otvor trysky | 0,015 palce | 0,38 mm |
| Smáčené materiály u všech modelů: | nerezová ocel, mosaz, polyetylen, karbid, nylon, polypropylen, fluorový elastomer, acetal, hliník | |


♦ Pokud v čerpadle zamrzne kapalina, dojde k jeho poškození.

❖ Pokud při nízkých teplotách dojde k nárazu na plastické díly, mohou se poškodit.

✓ Změny viskozity barvy při velmi nízkých nebo velmi vysokých teplotách mohou nepříznivě ovlivnit výkon stříkacího zařízení.

Návrh zákona č. 65 státu Kalifornie

OBYVATELÉ STÁTU KALIFORNIE

 **VÝSTRAHA:** Rakovina a poškození reprodukčních orgánů –
www.P65warnings.ca.gov.

Standardní záruka společnosti Graco

Standardní záruka společnosti Graco

Společnost Graco zaručuje, že veškeré zařízení uváděné v tomto dokumentu, které společnost Graco vyrábí a nese její jméno, je bez vady na materiálu a řemeslném zpracování ke dni prodeje původnímu kupujícímu k používání. Společnost Graco po dobu dvanácti měsíců ode dne prodeje opraví nebo vymění jakoukoli součást zařízení označenou společností Graco jako vadnou, a to s výjimkou případně speciální, rozšířené nebo omezené záruky zveřejněné společností Graco. Tato záruka platí pouze v případě, že je zařízení nainstalováno, provozováno a udržováno v souladu s písemnými doporučeními společnosti Graco.

Tato záruka nekrývá běžné opotřebení nebo jakoukoli poruchu, škodu či opotřebení způsobené nesprávnou instalací, nesprávným používáním, abrazy, korozí, nedostatečnou či nesprávnou údržbou, nedbalostí, nehodou, nedovolenou manipulací nebo použitím dílů, které nedodává společnost Graco, a společnost Graco v těchto případech nenesou žádnou odpovědnost. Společnost Graco rovněž neponese odpovědnost za poruchy, poškození nebo opotřebení způsobené neslučitelností zařízení společnosti s konstrukcemi, příslušenstvím, zařízením nebo materiály nedodanými společností Graco, nebo nevhodnou konstrukcí, výrobou, instalací, provozem a údržbou konstrukcí, příslušenství, zařízení nebo materiálů nedodaných společností Graco.

Tato záruka je podmíněna tím, že zařízení s reklamovanou vadou bude na náklady odesílatele vráceno oprávněnému distributorovi společnosti Graco k ověření reklamované vady. Pokud se reklamovaná vada potvrdí, společnost Graco zdarma opraví či vymění jakékoli vadné díly. Zařízení bude na náklady odesílatele vráceno původnímu kupujícímu. Jestliže kontrola zařízení neodhalí žádnou vadu na materiálu nebo dílenském zpracování, opravy budou provedeny za přiměřenou cenu, kdy tyto poplatky mohou zahrnovat náklady na součásti, práci a přepravu.

TATO ZÁRUKA JE VÝLUČNÁ A NAHRAZUJE VŠECHNY OSTATNÍ ZÁRUKY, VÝSLOVNĚ NEBO PŘEDPOKLÁDANÉ, NAPŘÍKLAD ZÁRUKU PRODEJNOSTI NEBO VHODNOSTI PRO KONKRÉTNÍ ÚČEL.

Jediný závazek společnosti Graco a jediný opravný prostředek kupujícího v případě porušení záruky je uveden výše. Kupující souhlasí s tím, že nebude mít k dispozici žádný jiný opravný prostředek (včetně například náhodné či následné škody z titulu ušlého zisku, ušlého prodeje, poranění osob či poškození majetku nebo jakékoli jiné náhodné či následné ztráty). Jakýkoli krok kvůli porušení záruky musí být učiněn do dvou (2) let ode dne prodeje.

SPOLEČNOST GRACO NEPOSKYTUJE ŽÁDNOU ZÁRUKU A ODMÍTÁ VŠECHNY PŘEDPOKLÁDANÉ ZÁRUKY PRODEJNOSTI A VHODNOSTI PRO KONKRÉTNÍ ÚČEL V SOUVISLOSTI S PŘÍSLUŠENSTVÍM, VYBAVENÍM, MATERIÁLY NEBO KOMPONENTY, KTERÉ BYLY PRODÁNY SPOLEČNOSTÍ GRACO, AVŠAK NEBYLY TOUTO SPOLEČNOSTÍ VYROBĚNY.

Položky prodávané, ale nevyráběné společností Graco (například elektromotory, vypínače, hadice atd.) se řídí zárukou, bude-li jaká, jejich výrobce. Společnost Graco poskytne kupujícímu přiměřenou pomoc při uplatňování jakékoli reklamace při porušení těchto záruk.

Společnost Graco nebude v žádném případě odpovědná za nepřímé, náhodné, zvláštní či následné škody vyplývající z dodání zde uvedeného zařízení společností Graco či z poskytnutí, fungování nebo užívání jakýchkoli výrobků nebo jiného zboží prodávaného k tomuto účelu, ať už z důvodu porušení smlouvy, porušení záruky, nedbalosti společnosti Graco či jinak.

Informace společnosti Graco

Nejnovější informace o produktech společnosti Graco naleznete na adrese www.graco.com.
Informace o patentech naleznete na adrese www.graco.com/patents.

PŘI ZADÁVÁNÍ OBJEDNÁVKY se obraťte na svého distributora společnosti Graco, nebo zavolejte na číslo +1 800 690 2894, kde získáte informace o nejbližším distributorovi.

Všechny písemné a obrazové údaje obsažené v tomto dokumentu odpovídají nejnovějším informacím o výrobku, které jsou k dispozici v době uveřejnění. Společnost Graco si vyhrazuje právo kdykoliv provést změny bez předchozího oznámení.

Překlad původních pokynů. This manual contains Czech. MM 3A9402

Sídlo společnosti Graco: Minneapolis
Mezinárodní kanceláře: Belgie, Čína, Japonsko, Korea

GRACO INC. AND SUBSIDIARIES • P.O. BOX 1441 • MINNEAPOLIS MN 55440-1441 • USA

Copyright 2024, Graco Inc. Všechna výrobní místa společnosti Graco jsou schválena podle normy ISO 9001.

www.graco.com

Verze C, Listopad 2024