

TrueCoat 360 TrueAirless

Connect sans fil

3A9456C

Pulvérisateurs de peinture de la gamme projet

FR



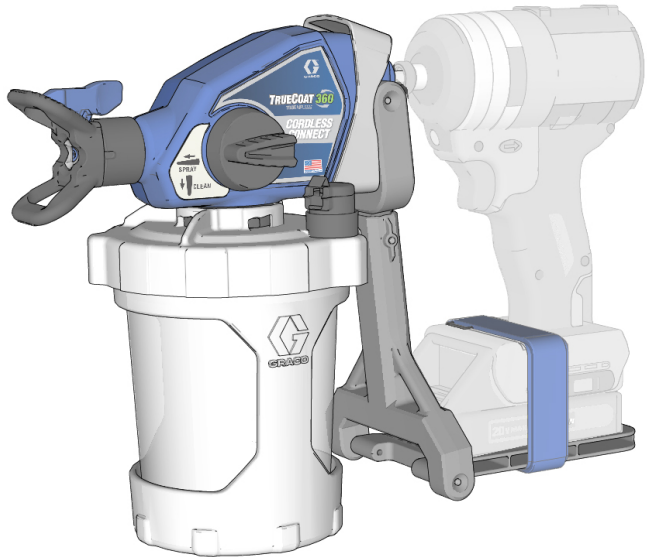
Instructions de sécurité importantes

Avant d'utiliser cet équipement, prendre connaissance de tous les avertissements et instructions contenus dans ce manuel et dans le manuel de la perceuse ou de la visseuse sur l'appareil. Se familiariser avec la commande et l'utilisation appropriée de l'équipement. Conserver ces instructions.



Informations médicales importantes

Lire la carte d'alerte médicale fournie avec le pulvérisateur. Elle contient des informations destinées aux médecins concernant le traitement des blessures. Toujours la conserver sur vous lors de l'utilisation de l'équipement.



QUESTIONS?
888-541-9788
graco.com/HomeownerSupport



Pour les applications portables de pulvérisation de peintures et revêtements de bâtiments à base d'eau. Destiné uniquement à un usage domestique. Système non homologué pour une utilisation en atmosphères explosives ou dans des zones (classées) dangereuses.

Modèles

Modèles

Modèle	Nom	Pression de service maximum	Tension recommandée pour la perceuse/visseuse
26D360 (US)	TrueCoat 360™ TRUEAIRLESS® Connect sans fil	2 000 psi (13,8 MPa, 138 bar)	18-24V
CAN360 (CAN)			
26D361 (Europe)			
26D362 (US)			

GET STARTED



graco.com/get-started-connect

VIDEOS | MANUALS | SUPPORT

Informations importantes destinées à l'utilisateur

Ce pulvérisateur est conçu pour vous fournir des performances de pulvérisation de pointe avec les peintures et revêtements architecturaux à base d'eau. Cette fiche d'information destinée à l'utilisateur a pour but de vous aider à comprendre les types de produits que vous pouvez utiliser avec votre pulvérisateur.

Veillez lire les informations sur l'étiquette du réservoir du produit afin de déterminer s'il peut être utilisé avec votre pulvérisateur. Demandez une fiche technique de santé-sécurité (FTSS) à votre fournisseur. L'étiquette du récipient et la FDS décrivent le produit et les précautions spécifiques à prendre.

Les peintures, revêtements et produits de nettoyage appartiennent généralement à l'une des **3 catégories de base suivantes** :



À BASE D'EAU : L'étiquette du réservoir doit indiquer que le produit peut être nettoyé avec de l'eau et du savon. Votre pulvérisateur est compatible avec ce type de produit. Votre pulvérisateur n'est **PAS** compatible avec des produits nettoyants agressifs comme l'eau de Javel.



À BASE D'HUILE : L'étiquette du réservoir doit indiquer que le produit est **COMBUSTIBLE** et qu'il peut être nettoyé avec des essences minérales ou du diluant pour peinture. Ce type de produit n'est **PAS** compatible avec votre pulvérisateur et donc **NE PEUT PAS** être utilisé.



INFLAMMABLE : Ce type de produit contient des solvants inflammables tels que du xylène, du toluène, du naphte, du méthyléthylcétone, du diluant pour laque, de l'acétone, de l'alcool dénaturé et de la térébenthine. L'étiquette du réservoir doit indiquer que ce produit est **INFLAMMABLE**. Ce type de produit n'est **PAS** compatible avec votre pompe et ne **PEUT PAS** être utilisé.

AVIS

Votre pulvérisateur n'est **PAS** compatible avec des produits nettoyants agressifs comme l'eau de Javel. L'utilisation de ces produits nettoyants endommagera le pulvérisateur.




Table des matières

Modèles	2
Informations importantes destinées à l'utilisateur	3
Table des matières	4
Symboles de sécurité	5
Avertissements généraux	6
Connaître votre pulvérisateur	8
Connaître vos commandes	9
Installation de la visseuse	10
Sélection de la visseuse	10
Orientation standard	10
Orientation de l'alimentation par gravité	10
Configuration	12
Procédure de décompression	12
Remplissage du réservoir	12
Démarrage	15
Pulvérisation	17
Orientation de la buse de pulvérisation	17
Qualité du jet de pulvérisation	18
Angle de pulvérisation	18
Diriger le pulvérisateur	18
Temporisation du déclenchement	18
Buses de pulvérisation réversibles	19
Dépose de la buse de pulvérisation	19
Installation de la buse de pulvérisation	20
Débouchage de la buse	20
Remplissages du réservoir	21
Pause pendant la pulvérisation	21
Nettoyage	22
Nettoyage du pulvérisateur	22
Stockage	24
Recyclage et mise au rebut	25
Fin de vie du produit	25
Dépannage	26
Pièces de rechange	30
Liste des pièces	31
Spécifications techniques	32
Garantie standard de Graco	34

Symboles de sécurité

Les symboles de sécurité suivants figurent dans ce manuel et sur les étiquettes d'avertissement. Lire le tableau ci-dessous pour comprendre ce que signifie chaque symbole.

Symbole	Signification
	Risques liés à une mauvaise utilisation de l'équipement
	Risque d'incendie et d'explosion
	Risque d'injection cutanée
	Risques d'éclaboussure
	Risques liés aux produits et aux vapeurs toxiques
	Ne pas approcher les mains ou d'autres parties du corps de la sortie de fluide
	Ne pas mettre la main devant la buse du pulvérisateur

Symbole	Signification
	Ne pas utiliser de produits inflammables
	Consulter un médecin
	Suivre la procédure de décompression
	Lire le manuel
	Ventiler la zone de travail
	Porter un équipement de protection individuelle



Symbole d'alerte de sécurité

Ce symbole indique : Attention ! Soyez vigilant ! Recherchez ce symbole dans le manuel : il signale des messages importants relatifs à la sécurité.

Avertissements généraux

Les avertissements suivants s'appliquent dans ce manuel. Lire, comprendre et suivre les avertissements avant d'utiliser cet équipement. Le non-respect de ces avertissements peut entraîner des blessures graves.

AVERTISSEMENT



RISQUE D'INCENDIE ET D'EXPLOSION

Des vapeurs inflammables (telles que les vapeurs de solvant et de peinture) dans la zone de travail peuvent s'enflammer ou exploser. Pour prévenir tout risque d'incendie ou d'explosion :



- ne pas pulvériser ni nettoyer avec des produits inflammables ; utiliser uniquement des produits à base d'eau ;
- utiliser l'équipement uniquement dans des locaux bien aérés ;
- la zone de travail doit toujours être propre et exempte de débris, notamment de solvants, de chiffons et d'essence ;
- la zone de travail doit être dotée d'un extincteur en état de marche.



RISQUES D'INJECTION SOUS-CUTANÉE

La pulvérisation haute pression est susceptible d'injecter des produits toxiques dans le corps et de provoquer de graves blessures corporelles pouvant entraîner une amputation. En cas d'injection, **consulter immédiatement un médecin en vue d'une intervention chirurgicale.**



- Ne pas diriger ni utiliser le pistolet sur une personne ou un animal.
- Ne pas mettre les mains ou une partie quelconque du corps devant la sortie du pulvérisateur. Par exemple, ne jamais essayer d'arrêter une fuite avec une partie du corps.
- Toujours utiliser le garde-buse de pulvérisation. Ne jamais pulvériser sans le garde-buse de pulvérisation.
- Utiliser des buses de pulvérisation Graco.
- Nettoyer et changer les buses de pulvérisation avec précaution. Si la buse du pulvérisateur se bouche lors de la pulvérisation, suivre la **Procédure de décompression** pour relâcher la pression avant de retirer la buse pour la nettoyer.
- L'équipement maintient la pression. Ne pas laisser l'équipement sous pression sans surveillance. Suivre la **Procédure de décompression** lorsque l'équipement n'est pas surveillé ni utilisé, et avant de procéder à l'entretien, au nettoyage ou au démontage de pièces.
- Inspecter les pièces pour vérifier qu'elles ne sont pas endommagées. Remplacer les pièces endommagées.
- Ce système peut produire une pression de 2 000 psi (138 bar, 13,8 MPa). Utiliser des pièces ou accessoires Graco pouvant supporter une pression minimum de 2 000 psi (138 bar, 13,8 MPa).
- Vérifier si tous les branchements sont bien sécurisés avant d'utiliser l'appareil.
- Veiller à bien savoir comment rapidement arrêter l'appareil et purger la pression. Se familiariser avec toutes les commandes afin de les connaître parfaitement.

AVERTISSEMENT



RISQUES EN LIEN AVEC UNE UTILISATION INCORRECTE DE L'ÉQUIPEMENT

Une utilisation incorrecte de l'équipement peut provoquer des blessures graves, voire mortelles.

- Toujours porter des lunettes et des gants de sécurité adaptés, ainsi qu'un masque respiratoire lors de l'application de la peinture.
- Ne pas utiliser l'équipement ni pulvériser à proximité d'enfants. Toujours tenir les enfants à l'écart de l'équipement.
- Ne pas risquer de perdre l'équilibre et ne pas utiliser de support instable. Garder en permanence les pieds au sol et maintenir l'équilibre.
- Rester toujours vigilant et surveiller ses propres gestes.
- Ne pas utiliser l'équipement en cas de fatigue ou sous l'emprise de médicaments de drogue ou d'alcool.
- Veiller à ne pas altérer ou modifier l'équipement. Les modifications ou les altérations risquent d'invalider les homologations et de créer des risques relatifs à la sécurité.
- S'assurer que tout l'équipement est adapté et homologué pour l'environnement dans lequel il est utilisé !



RISQUES LIÉS AUX PIÈCES EN ALUMINIUM SOUS PRESSION

L'utilisation de fluides non compatibles avec l'aluminium peut provoquer une réaction chimique dangereuse et endommager l'équipement. Le non-respect de cet avertissement peut provoquer des blessures graves, voire mortelles, ou des dommages matériels.

- Ne pas utiliser de trichloroéthane-1,1,1, de chlorure de méthylène ou d'autres solvants à base d'hydrocarbures halogénés, ni de fluides contenant de tels solvants.
- Ne pas utiliser d'eau de Javel.
- De nombreux autres fluides peuvent contenir des produits chimiques susceptibles de réagir avec l'aluminium. Vérifier la compatibilité des produits auprès du fournisseur du matériau.



RISQUES RELATIFS AUX FLUIDES OU FUMÉES TOXIQUES

Les fluides ou fumées toxiques peuvent provoquer de graves blessures, voire la mort, en cas de projection dans les yeux ou sur la peau, d'inhalation ou d'ingestion.

- Lire la fiche de données de sécurité (FDS) pour prendre connaissance des risques spécifiques liés aux fluides utilisés.
- Conserver les fluides dangereux dans des récipients homologués et les éliminer conformément à la réglementation en vigueur.



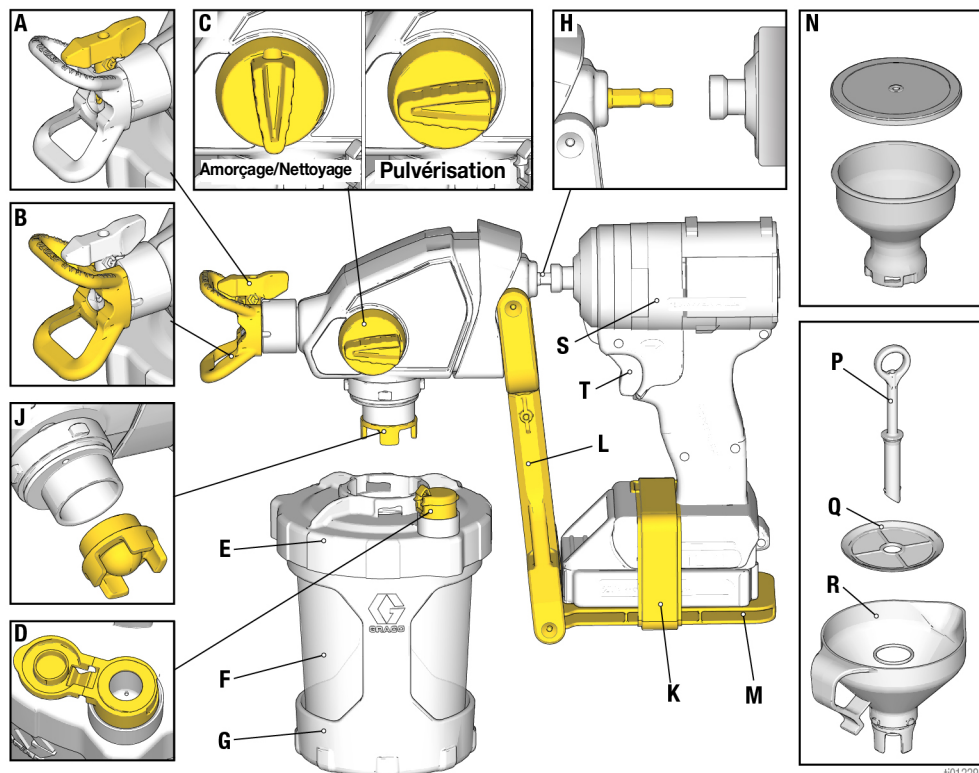
ÉQUIPEMENT DE PROTECTION INDIVIDUELLE

Dans la zone de travail, porter un équipement de protection approprié afin de réduire le risque de blessures graves, notamment aux yeux, aux oreilles (perte auditive), de brûlures ou d'inhalation de vapeurs toxiques. Cet équipement de protection inclut notamment :

- des lunettes de protection et une protection auditive ;
- des masques respiratoires, des vêtements et gants de protection recommandés par le fabricant de fluides et de solvants.

Connaître votre pulvérisateur

Connaître votre pulvérisateur

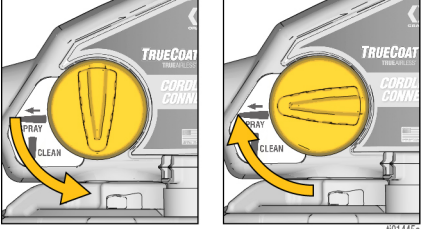
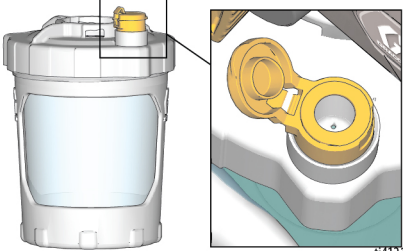
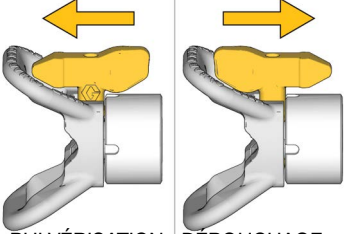


ti01338a

A	Buse de pulvérisation
B	Garde-buse de pulvérisation
C	Bouton d'amorçage
D	VacuValve™
E	Couvercle de réservoir
F	FlexLiner™
G	Support de réservoir
H	Axe d'entraînement
J	Filtre de pompe

K	Sangle de maintien
L	Bras de support de la visseuse
M	Support d'appui pour la visseuse
N	Réservoir et couvercle au détail (vendus séparément)
P	Tuyau d'air de la crépine
Q	Crépine
R	Entonnoir
S	Visseuse
T	Gâchette

Connaître vos commandes

	<p>Bouton d'amorçage</p> <p>Le bouton d'amorçage dirige le fluide soit vers le réservoir, soit vers la buse de pulvérisation. Lors de l'amorçage, il est utilisé pour purger l'air de la pompe. Votre pulvérisateur ne pulvérisera pas avec de l'air dans la pompe.</p> <p>Tourner le bouton d'amorçage vers le bas en position PRIME (Amorçage) lors de l'amorçage du pulvérisateur ou de la décompression du système.</p> <p>Tournez le bouton d'amorçage vers l'avant en position SPRAY (Pulvérisation) pour pulvériser le fluide.</p>
	<p>VacuValve</p> <p>La VacuValve sert à évacuer l'air hors du FlexLiner. Ceci est nécessaire pour que le pulvérisateur s'amorce.</p>
 <p>PULVÉRISATION DÉBOUCHAGE</p>	<p>Buse de pulvérisation</p> <p>La buse de pulvérisation est la clé de la technologie de pulvérisateur airless. La peinture à haute pression pompée via le tout petit orifice de la buse de pulvérisation sort sous forme de jet.</p> <p>La buse de pulvérisation peut être inversée et être rapidement débouchée.</p>

Installation de la visseuse

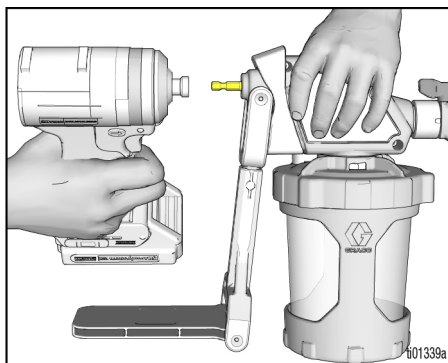
Sélection de la visseuse

Votre pulvérisateur est compatible avec les perceuses-visseuses sans fil et les visseuses à percussion.

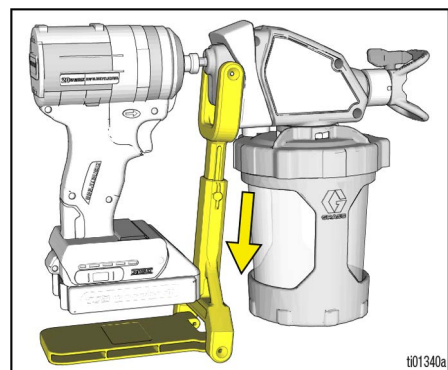
- Les perceuses-visseuses conviennent mieux aux applications plus lentes et plus contrôlées. Les perceuses visseuses doivent toujours être réglées sur « vitesse 2 » (percer).
- Les visseuses à percussion conviennent mieux aux applications plus productives et peuvent être utilisées à n'importe quelle vitesse pour obtenir les résultats de pulvérisation souhaités.

Orientation standard

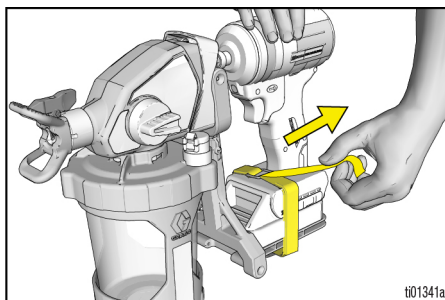
1. Connecter le mandrin de la visseuse à l'arbre d'entraînement du pulvérisateur.



2. Placer la visseuse sur son support d'appui. Il peut être nécessaire de rallonger le bras de support de la visseuse pour l'adapter à votre visseuse.

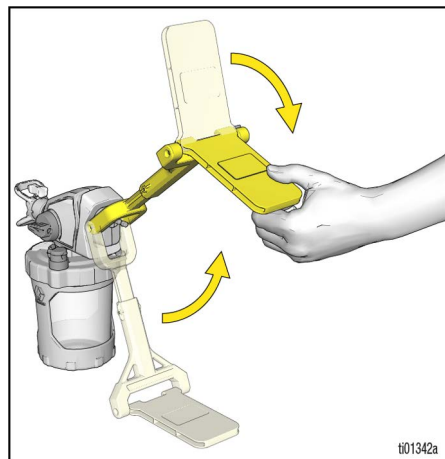


3. Fixer la visseuse ou la perceuse, à son support d'appui à l'aide de la sangle de maintien.



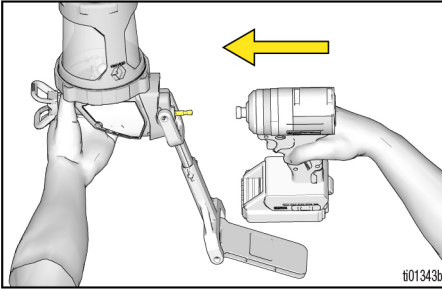
Orientation de l'alimentation par gravité

1. Basculer le bras de support de la visseuse à 180°.

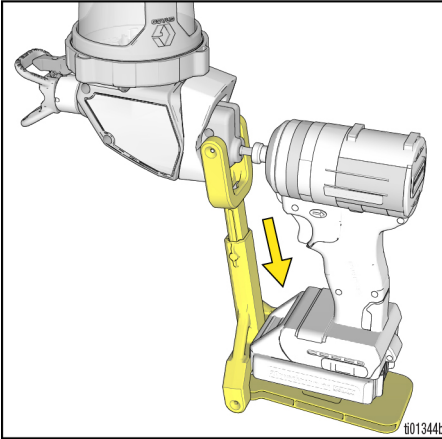


Installation de la visseuse

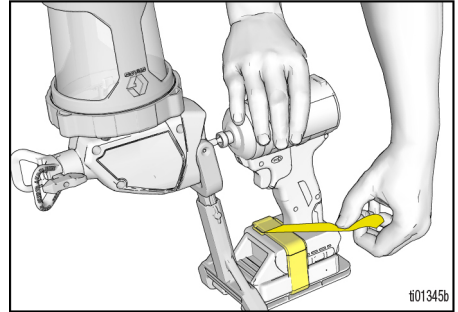
2. Connecter le mandrin de la visseuse à l'arbre d'entraînement du pulvérisateur.



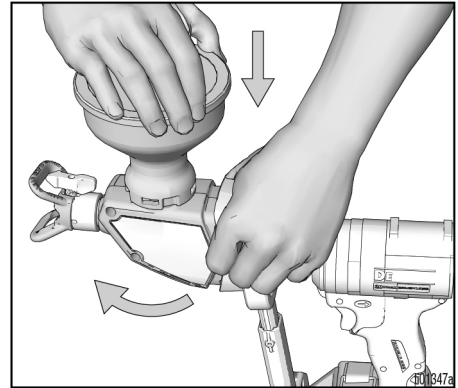
3. Placer la visseuse sur son support d'appui. Il peut être nécessaire de rallonger le bras de support de la visseuse pour l'adapter à votre visseuse.



4. Fixer la visseuse ou la perceuse, à son support d'appui à l'aide de la sangle de maintien.



REMARQUE : L'orientation de l'alimentation par gravité est idéale pour l'utilisation du réservoir au détail, vendu séparément.



Configuration

Procédure de décompression

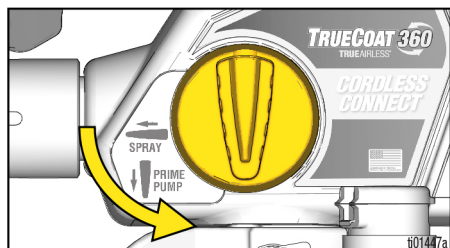


Suivre la procédure de décompression chaque fois que ce symbole apparaît.



Ce pulvérisateur développe une pression interne de 2 000 psi (138 bar, 13,8 MPa) pendant son fonctionnement. Pour éviter des blessures graves provoquées par des injections sous-cutanées, suivre la **Procédure de décompression** chaque fois que vous cessez de pulvériser et avant un nettoyage, une vérification, un entretien, ou le transport de l'équipement.

1. Tourner le bouton d'amorçage vers le bas en position PRIME (Amorçage) pour relâcher la pression.



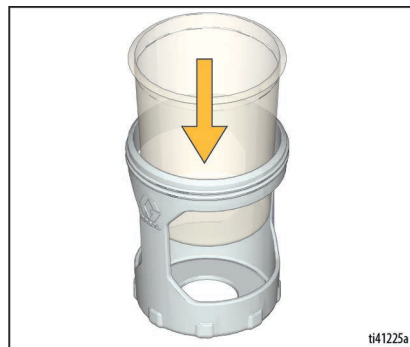
Remplissage du réservoir



Utiliser uniquement des matériaux à base d'eau afin d'éviter les blessures graves dues aux incendies et aux explosions.

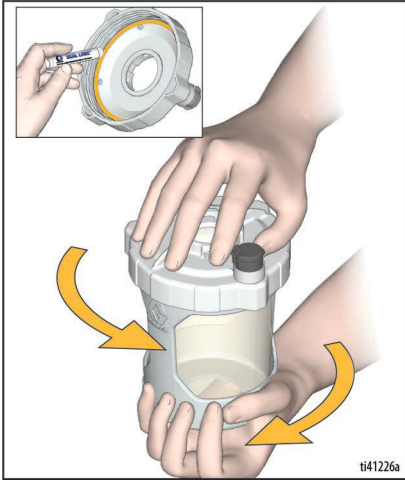
1. Insérer un FlexLiner dans le support de réservoir.

REMARQUE : Vérifier que le bord supérieur d'étanchéité du FlexLiner n'est pas endommagé, par exemple par une pliure ou une cassure. S'il est endommagé, il se produira une fuite d'air et une perte d'amorçage.

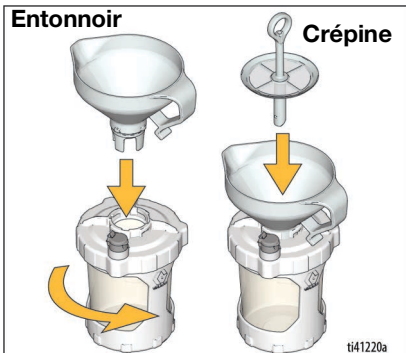


2. Serrer fermement le couvercle du réservoir sur le support du réservoir pour assurer une fermeture hermétique.

REMARQUE : Pour assurer une fermeture hermétique, le joint à l'intérieur du couvercle du réservoir est lubrifié en usine. Si la lubrification a disparu, appliquer du lubrifiant pour joints (inclus) sur le joint.



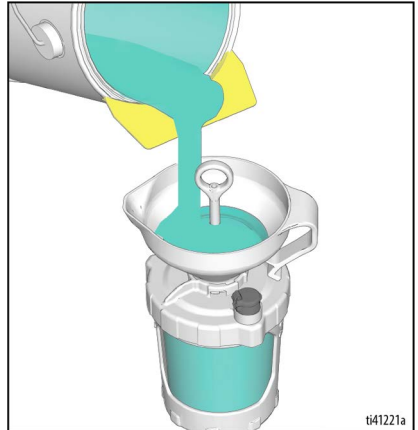
3. Insérer l'entonnoir dans le couvercle du réservoir, tourner pour verrouiller. Insérer la crépine dans l'entonnoir pour filtrer votre peinture à mesure que vous remplissez le réservoir.



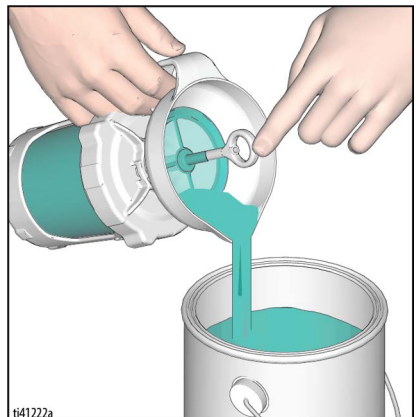
4. Le tuyau d'air de la crépine empêchera la peinture de déborder du réservoir. Remplir le réservoir comme suit :

- a. en regardant l'entonnoir (pas le réservoir), verser lentement la peinture dans l'entonnoir. Lorsque la peinture ne s'écoule plus, le réservoir est plein.

REMARQUE : Si la peinture cesse de s'écouler, mais que vous voyez que le réservoir n'est pas plein, utiliser un bâtonnet agitateur pour raclez les débris capturés sur la partie supérieure de la crépine jusqu'à ce que la peinture recommence à s'écouler.

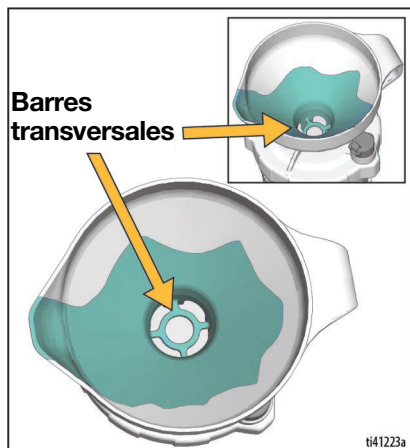


- b. Avec l'entonnoir et la crépine toujours fixés au réservoir, verser l'excédent de peinture de l'entonnoir dans le pot de peinture.

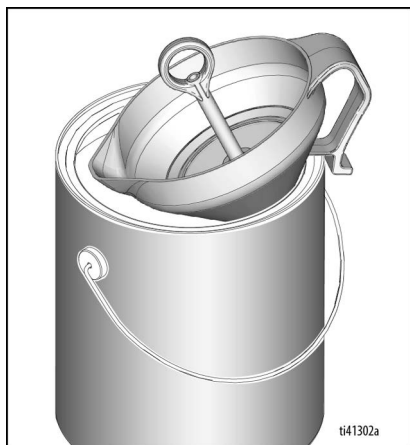


Configuration

- c. Soulever la crépine et vérifier que vous pouvez voir les *barres transversales* au fond de l'entonnoir. Sinon, le réservoir est trop rempli. Verser l'excédent de peinture dans le pot de peinture.

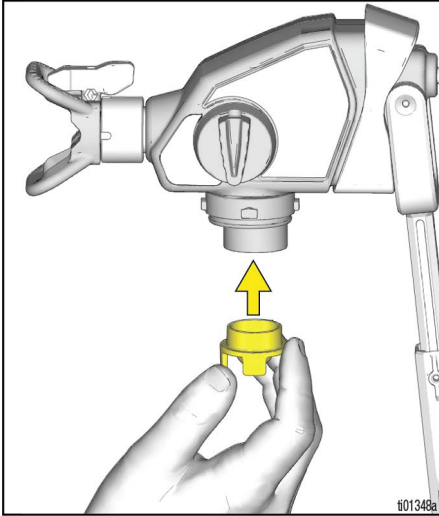


- d. Retirer l'entonnoir et la crépine du réservoir et les accrocher au bord du pot de peinture.

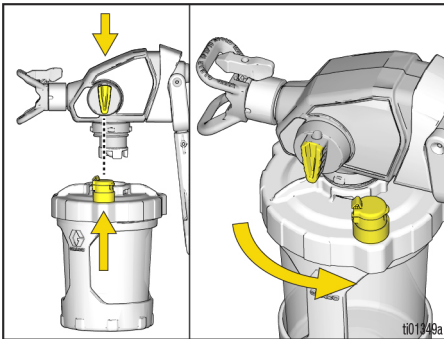


Démarrage

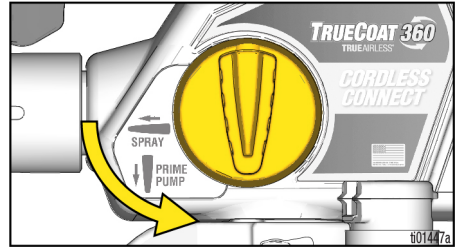
1. Installer le réservoir sur le pulvérisateur comme suit :
 - a. vérifier que le filtre de la pompe est installé et propre.



- b. Aligner la VacuValve (sur le couvercle du réservoir) avec le bouton d'amorçage (du pulvérisateur).
- c. Pousser l'ensemble du réservoir dans le pulvérisateur et tourner pour verrouiller.

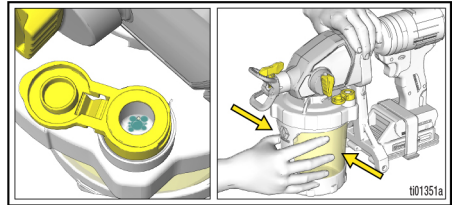


2. Amorcer la pompe comme suit :
 - a. vérifier que le bouton d'amorçage est tourné vers le bas sur la position PRIME (Amorçage).



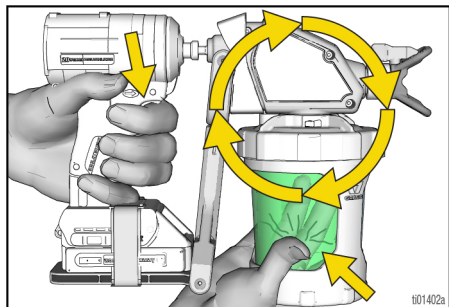
- b. Ouvrir le capuchon de la VacuValve et appuyer légèrement sur le FlexLiner jusqu'à ce qu'il n'y ait plus de bulles d'air dans la VacuValve.

REMARQUE : Incliner le pulvérisateur de manière à ce que la VacuValve soit le point le plus élevé pour que tout l'air contenu dans le FlexLiner puisse être complètement évacué.



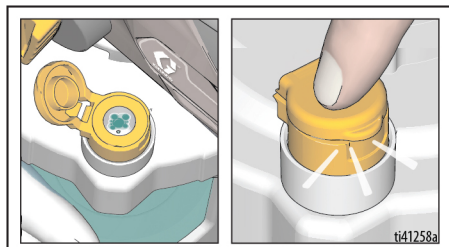
Démarrage

- c. Continuer à appuyer sur le FlexLiner tout en tirant sur la gâchette pendant 10 secondes.

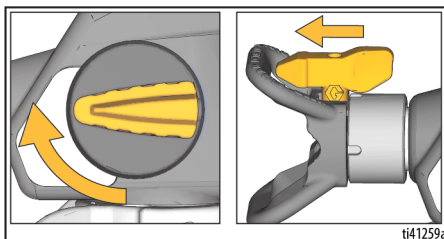


REMARQUE : Ceci permettra de purger tout l'air de la pompe et du réservoir. La peinture ne sera pas pulvérisée, mais recirculera à travers la pompe en direction du réservoir.

- d. Lorsque plus aucune bulle d'air n'apparaît dans la VacuValve, relâcher la gâchette et fermer le capuchon de la VacuValve. Continuer à presser le FlexLiner jusqu'à ce que le VacuValve soit fermé.



3. Tourner le bouton d'amorçage vers l'avant, en position SPRAY (Pulvérisation). Vérifier que la buse de pulvérisation est dirigée vers l'avant en position SPRAY (Pulvérisation).



4. Diriger le pulvérisateur dans un seau à déchets et appuyer sur la gâchette pendant 5 secondes pour pulvériser le fluide de stockage.

AVIS

Pour éviter d'endommager la pompe, si le pulvérisateur ne pulvérise pas après 5 secondes, ARRÊTER et répéter le DÉMARRAGE.

Vous êtes désormais prêt à pulvériser !

REMARQUE : Pour obtenir de meilleurs résultats et utiliser l'ensemble du produit présent dans le FlexLiner lorsqu'il n'y a presque plus de produit, presser doucement la partie inférieure du FlexLiner pour évacuer le reste du produit dans le couvercle du réservoir.

REMARQUE : Le conducteur peut être recouvert de peinture lors de l'utilisation.

REMARQUE : Le conducteur peut chauffer en cas d'utilisation prolongée.

Pulvérisation

				
Utiliser uniquement des matériaux à base d'eau afin d'éviter les blessures graves dues aux incendies et aux explosions.				

1. En dirigeant la buse de pulvérisation vers un morceau de carton, appuyer sur la gâchette pour tester le jet de pulvérisation.
2. Si votre visseuse dispose de réglages de vitesse, essayer les réglages disponibles pour trouver le modèle de pulvérisation que vous préférez.
3. Régler la distance du pulvérisateur par rapport à la surface et à la vitesse de votre main de façon à obtenir la couverture voulue.

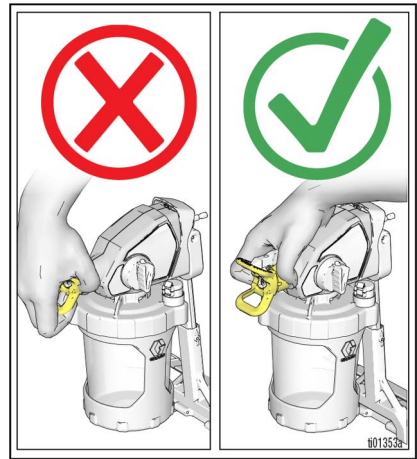
REMARQUE : Pour obtenir les meilleurs résultats, appuyer à fond sur la gâchette à chaque fois que vous la tirez.

Orientation de la buse de pulvérisation

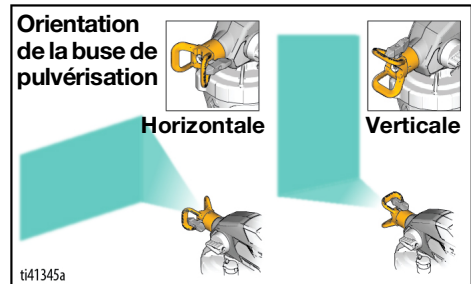
				
Pour éviter les blessures graves, comme des injections sous-cutanées, ne pas mettre la main devant la buse de pulvérisation ou le garde-buse.				

NON

OUI



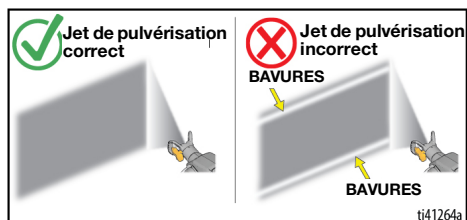
Ajuster le garde-buse de la buse de pulvérisation dans la direction de pulvérisation verticale ou horizontale voulue.



Qualité du jet de pulvérisation

Un bon jet de pulvérisation est uniformément réparti, sans vide ni coulure. Régler le contrôleur de vitesse du pulvérisateur (le cas échéant), la vitesse de la main et la distance par rapport au mur pour obtenir un jet de pulvérisation correct.

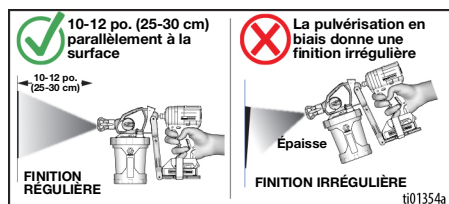
Si les bavures persistent, il se peut que le produit doive être dilué. S'il est nécessaire de diluer le produit, suivre les recommandations du fabricant.



Angle de pulvérisation

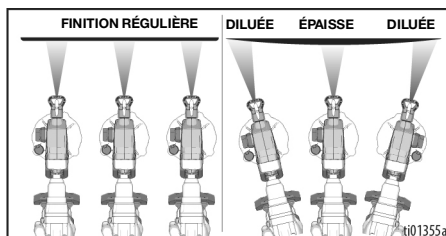
Utiliser un morceau de carton pour mettre ces techniques de base en pratique avant de commencer la pulvérisation de la surface.

- Tenir le pulvérisateur à 10-12 pouces (25-30 cm) de la surface et viser perpendiculairement à celle-ci. Incliner le pulvérisateur pour orienter l'angle de pulvérisation entraîne une finition irrégulière.



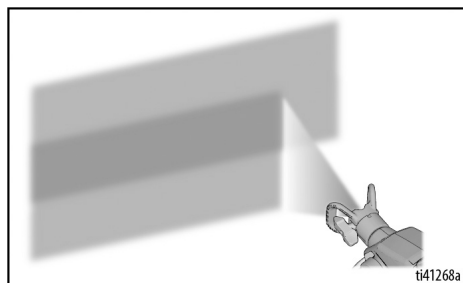
- Tenir fermement avec le poignet pour que le pulvérisateur reste bien droit. Faire tourner le pulvérisateur pour orienter la pulvérisation à un angle entraîne une finition irrégulière.

REMARQUE : La vitesse à laquelle vous déplacez le pulvérisateur aura un effet sur l'application de la pulvérisation. Si le produit crachote, vous allez trop vite. Si le produit dégouline, vous allez trop lentement. Voir **Dépannage**, page 26.



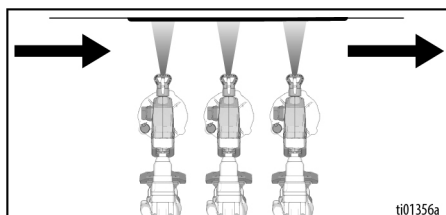
Diriger le pulvérisateur

Diriger le pulvérisateur vers le bord inférieur de la course précédente, afin que les couches se recouvrent de 50 %.



Temporisation du déclenchement

Appuyer sur la gâchette après le démarrage de la course. Relâcher la gâchette avant la fin de la course. Le pulvérisateur doit être en mouvement lorsque vous appuyez sur et relâchez la gâchette.



Buses de pulvérisation réversibles

Quatre buses de pulvérisation sont prévues pour être utilisées avec ce pulvérisateur. Consultez l'emballage du produit pour connaître les recommandations en matière de buses de pulvérisation.

Les buses de pulvérisation *bleues* sont destinées à la pulvérisation de peinture.

- Les buses de pulvérisation *bleues* sont disponibles en « JET DE PEINTURE LARGE » et en « JET DE PEINTURE ÉTROIT »
- Les buses de pulvérisation *bleues* peuvent être utilisées pour pulvériser les produits recommandés pour une taille de buse maximum de 0,015".

Les buses de pulvérisation *vertes* sont destinées à la pulvérisation de teinture.

- Les buses de pulvérisation *vertes* sont disponibles en « JET DE TEINTURE LARGE » et « JET DE TEINTURE ÉTROIT »
- Les buses de pulvérisation *vertes* peuvent être utilisées pour pulvériser les produits recommandés pour une taille de buse maximum de 0,013".

Toutes les buses disponibles ne sont pas comprises avec le pulvérisateur. S'adresser au détaillant si d'autres buses sont nécessaires.

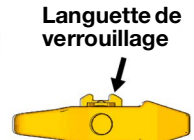
Dépose de la buse de pulvérisation



Pour éviter les blessures, comme des injections sous-cutanées, ne pas mettre la main devant la buse de pulvérisation lors de l'installation ou du retrait de la buse de pulvérisation et du garde-buse.

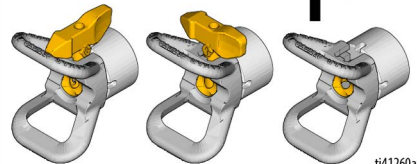
1. Tourner le bouton d'amorçage vers le bas en position PRIME (Amorçage) pour relâcher la pression du système.
2. Faire pivoter la buse de pulvérisation de 90 degrés.
3. Tirer sur la buse de pulvérisation pour la retirer du garde-buse.

Fente pour languette de verrouillage



Retirer la buse de pulvérisation

Pivoter la buse de pulvérisation à 90°



ti41260a

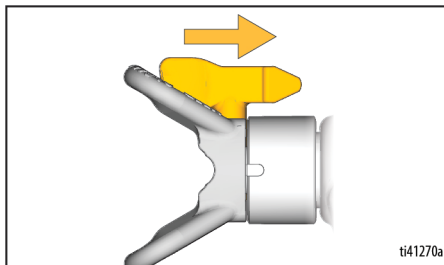
Installation de la buse de pulvérisation

1. Aligner la languette de verrouillage de la buse de pulvérisation avec la fente de la languette de verrouillage du garde-buse de pulvérisation.
2. Pousser complètement la buse de pulvérisation dans le garde-buse de pulvérisation.
3. Tourner la buse de pulvérisation en position SPRAY (Pulvérisation).

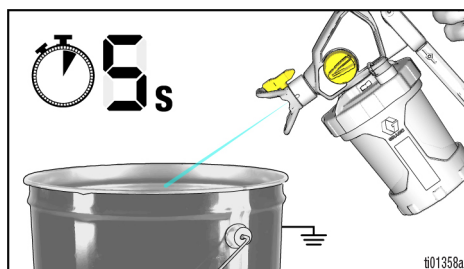
REMARQUE : S'assurer que la languette de verrouillage de la buse de pulvérisation est complètement enfoncée dans la fente du garde-buse de pulvérisation. Vous ne devez pas être en mesure de retirer la buse de pulvérisation du garde-buse de pulvérisation s'il est en position SPRAY (Pulvérisation) ou UNCLOG (Débouchage).

En cas d'obstruction de la buse de pulvérisation, le pulvérisateur est doté d'une buse réversible qui élimine rapidement et facilement les particules sans devoir démonter le pulvérisateur.

1. Tourner le bouton d'amorçage vers le bas en position PRIME (Amorçage) pour relâcher la pression du système.
2. Retourner la buse de pulvérisation en position UNCLOG (Débouchage).



3. Diriger le pulvérisateur vers un seau à déchets, tournez le bouton d'amorçage vers l'avant en position SPRAY (Pulvérisation). Appuyer sur la gâchette pendant 5 secondes pour éliminer l'obstruction.



REMARQUE : Si la buse de pulvérisation est toujours bouchée, vous pourriez avoir à répéter les étapes 1-4, ou la remplacer par une buse de pulvérisation de rechange.

4. Tourner le bouton d'amorçage vers le bas sur la position PRIME (Amorçage). Replacer la buse de pulvérisation sur la position SPRAY (Pulvérisation). Tourner le bouton d'amorçage vers l'avant sur la position SPRAY (Pulvérisation) et reprendre l'opération de pulvérisation.

AVIS

Le garde-buse de pulvérisation est constamment fixé au pulvérisateur. Le retirer causerait des dommages au pulvérisateur.



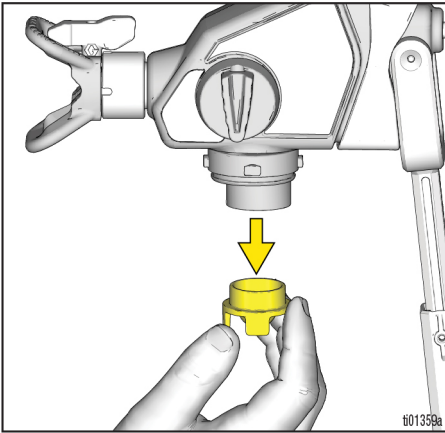
Débouchage de la buse



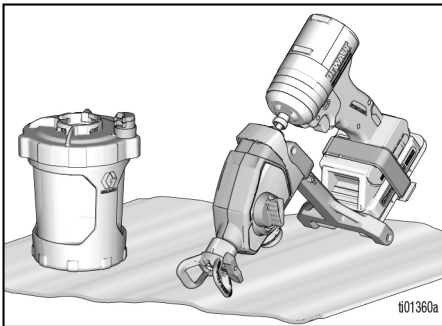
Pour éviter les blessures graves, comme des injections sous-cutanées, ne pas mettre la main devant la buse de pulvérisation ou le garde-buse.

Remplissages du réservoir

1. Tourner le bouton d'amorçage vers le bas en position PRIME (Amorçage) pour relâcher la pression du système.
2. Retirer l'ensemble du réservoir du pulvérisateur. Retirer le filtre de pompe et nettoyer les débris du tamis filtrant.



3. Réinstaller le filtre de pompe dans la pompe. Poser le pulvérisateur sur un chiffon.

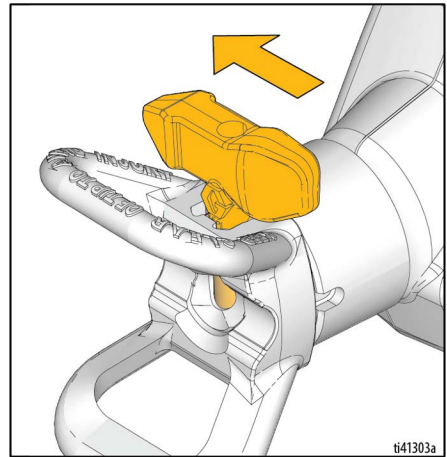


4. Remplir à nouveau le réservoir en suivant les instructions de **Remplissage du réservoir**, page 12, étapes 3 et 4. Suivre ensuite les instructions de **Démarrage**, page 15, pour continuer.

Pause pendant la pulvérisation

La peinture séchera rapidement et provoquera des obstructions dans le pulvérisateur. Suivre ces étapes chaque fois que vous interrompez la pulvérisation pendant 5 minutes à 2 heures.

1. Tourner le bouton d'amorçage vers le bas en position PRIME (Amorçage) pour relâcher la pression du système.
2. Tourner la buse de pulvérisation de 90 degrés pour rendre l'orifice étanche et l'empêcher de se dessécher.



3. S'assurer que le pulvérisateur est totalement étanche. S'assurer que la VacuValve est fermée et que le réservoir est fixé au pulvérisateur avec tout l'air évacué.

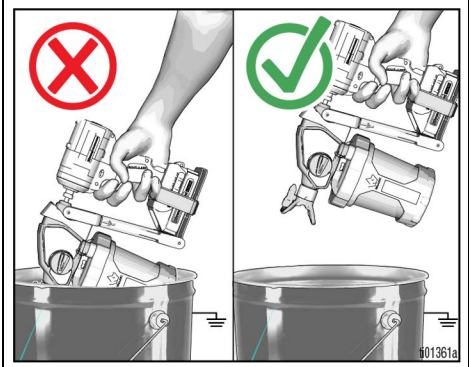
Nettoyage



Utiliser uniquement des matériaux à base d'eau afin d'éviter les blessures graves dues aux incendies et aux explosions.

AVIS

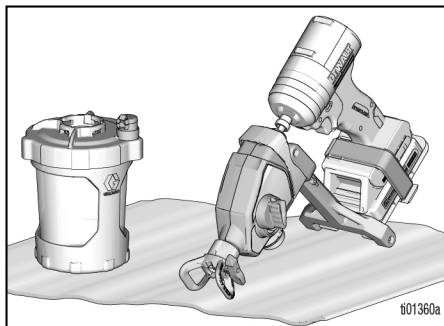
Pour éviter des dommages de l'appareil, ne pas mettre les parties électroniques de la visseuse en contact avec des liquides de nettoyage. Maintenir le pulvérisateur à **10 po. (25 cm) minimum** au-dessus du bord du réservoir lors de l'opération de nettoyage.



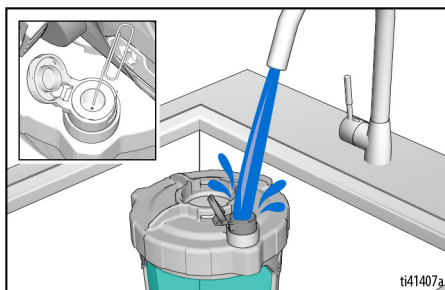
Nettoyage du pulvérisateur

Nettoyer correctement le pulvérisateur après chaque opération de pulvérisation est très important ! L'entretien et la maintenance corrects de votre pulvérisateur de peinture prolongeront sa durée de vie et vous permettront de travailler sans problèmes.

1. Tourner le bouton d'amorçage vers le bas en position PRIME (Amorçage) pour relâcher la pression du système.
2. Retirer l'ensemble réservoir du pulvérisateur, et retirer le filtre de pompe. Poser le pulvérisateur sur un chiffon.

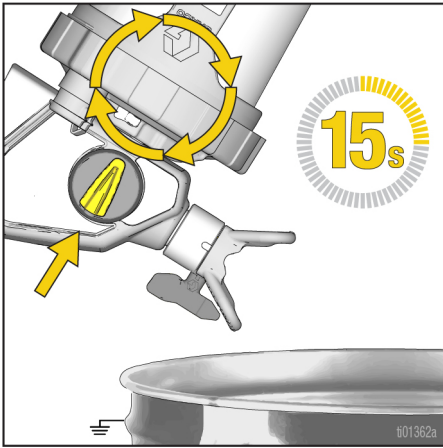


3. Retirer le couvercle du réservoir et verser le surplus de peinture dans le pot de peinture. Nettoyer toutes les pièces à l'eau chaude.

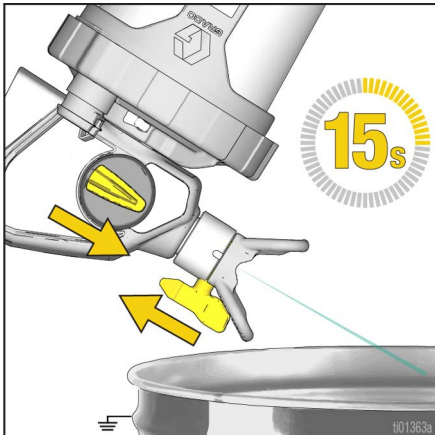


REMARQUE : Veiller à nettoyer l'intérieur du réservoir de la VacuValve. Si l'orifice d'air de la VacuValve se bouche, utiliser un trombone pour le nettoyer.

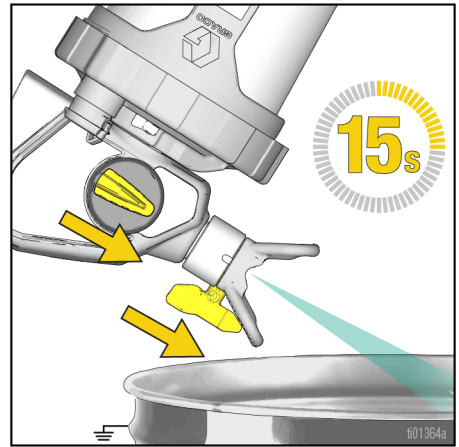
4. Pour faire circuler le liquide de nettoyage, remplir le réservoir à moitié de liquide de nettoyage et le fixer au pulvérisateur.
 - a. Vérifier que le bouton d'amorçage est tourné vers le bas sur la position PRIME (Amorçage).
 - b. Retourner le pulvérisateur et actionner la gâchette pendant 15 secondes.



5. Pour pulvériser du liquide de nettoyage, remplir le réservoir à moitié d'eau et le fixer au pulvérisateur.
 - a. Tourner le bouton d'amorçage vers l'avant en position SPRAY (Pulvérisation) et la buse de pulvérisation en position UNCLOG (Débouchage).
 - b. Retourner le pulvérisateur et actionner la gâchette dans un seau à déchets pendant 15 secondes.



- c. Remettre la buse de pulvérisation en position SPRAY (Pulvérisation) et la déclencher dans un seau à déchets pendant 15 secondes.



6. Répéter les étapes de nettoyage au besoin jusqu'à ce que le pulvérisateur soit propre.
7. Tourner le bouton d'amorçage vers le bas sur la position PRIME (Amorçage).
8. Retirer la buse de pulvérisation du garde-buse de pulvérisation.
9. Nettoyer la buse de pulvérisation, le garde-buse de pulvérisation et le filtre de pompe avec de l'eau chaude et une vieille brosse à dents. Réinstaller la buse de pulvérisation et le filtre de pompe.

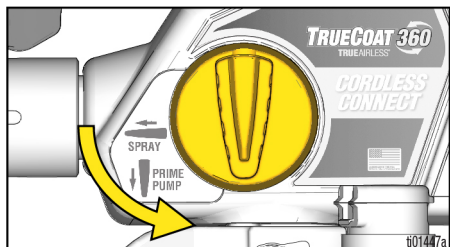
Stockage

AVIS

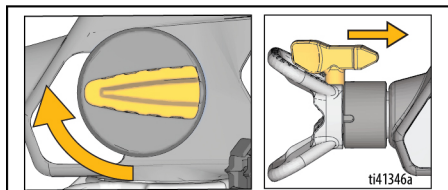
Si vous n'entrez pas le pulvérisateur avec du Pump Armor™, vous risquez d'avoir des problèmes de fonctionnement lors de la prochaine pulvérisation. Toujours remplir le pulvérisateur avec du Pump Armor après le nettoyage. **L'eau restée à l'intérieur du pulvérisateur peut entraîner un effet de corrosion et endommager la pompe.**

Le Pump Armor protège le pulvérisateur pendant son stockage. Il aide à protéger le pulvérisateur contre les problèmes de démarrage lors de la prochaine utilisation.

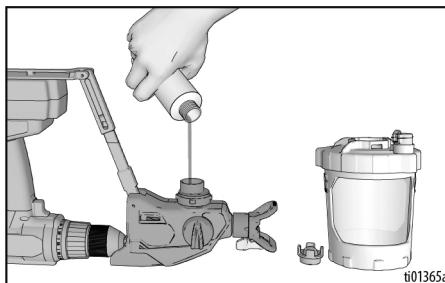
- Ne pas stocker le pulvérisateur alors qu'il est rempli d'eau.
 - Ne pas laisser d'eau geler dans le pulvérisateur.
 - Ne pas stocker le pulvérisateur encore sous pression.
 - Stocker le pulvérisateur à l'intérieur, dans un endroit frais et sec.
 - Ne jamais stocker le pulvérisateur avec du produit dans le pulvérisateur ou le réservoir.
1. Nettoyer le pulvérisateur et l'ensemble de réservoir. Voir **Nettoyage**, page 22.
 2. Tourner le bouton d'amorçage vers le bas sur la position PRIME (Amorçage).



3. Retirer l'ensemble de réservoir du pulvérisateur et retirer le filtre de pompe.
4. Tourner le bouton d'amorçage vers l'avant en position SPRAY (Pulvérisation) et la buse de pulvérisation en position UNCLOG (Débouchage).

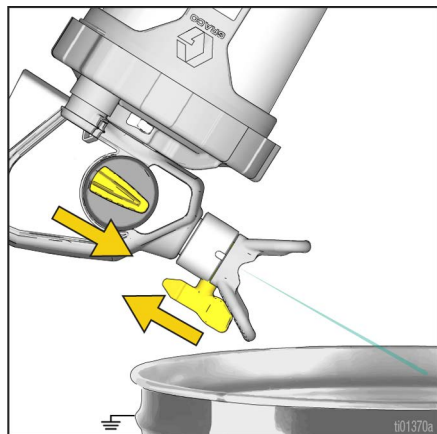


5. Tenir le pulvérisateur sens dessus dessous et versez environ 2 oz. (60 ml) de Pump Armor dans l'ouverture de la pompe.



6. Installer un filtre de pompe propre dans la pompe.
7. Maintenir le pulvérisateur à l'envers et fixer l'ensemble de réservoir sur le pulvérisateur.
8. Avec le pulvérisateur toujours à l'envers au-dessus d'un seau à déchets, tirer sur la gâchette jusqu'à ce que du fluide sorte de la buse de pulvérisation, puis relâcher immédiatement la gâchette (environ 1 seconde).

REMARQUE : Ne pas pulvériser tout le fluide. La pompe est maintenant chargée avec du Pump Armor pour le stockage.



9. Tourner la vanne d'amorçage en position PRIME (Amorçage) pour relâcher la pression du système et la remettre immédiatement en position SPRAY (Pulvérisation) pour le stockage.
10. Remettez le capuchon à l'épreuve des enfants sur la bouteille de Pump Armor et bien le serrer pour la prochaine utilisation.

Recyclage et mise au rebut

Fin de vie du produit

Une fois le produit arrivé à la fin de sa durée de vie utile, veiller à le démonter et à le recycler de façon responsable.

- Tourner le bouton d'amorçage vers le bas en position PRIME (Amorçage) pour relâcher la pression du système.
- Vidanger et éliminer tous les fluides conformément aux réglementations applicables. Consulter la fiche de données de sécurité du fabricant.
- Démontez les moteurs, batteries, cartes de circuit imprimé, écrans LCD et autres composants électroniques. Recycler les déchets conformément aux réglementations en vigueur.
- Ne pas jeter les composants électroniques avec les déchets ménagers ou commerciaux.



- Confier le reste de l'appareil à un centre de recyclage autorisé.

Dépannage



QUESTIONS?
888-541-9788
graco.com/HomeownerSupport






Examiner tous les éléments de ce Tableau de dépannage avant d'apporter le pulvérisateur à un centre d'entretien agréé.


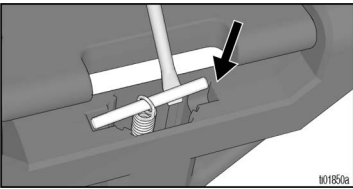
Diagnostics du pulvérisateur

Problème	Cause	Solution
Le pulvérisateur bourdonne, mais ne pulvérise pas de produit lorsque l'on appuie sur la gâchette	La buse de pulvérisation est bouchée	Voir Débouchage de la buse , page 20.
	Le pulvérisateur n'est pas amorcé	Répéter la procédure de Démarrage pour s'assurer que tout l'air est évacué du FlexLiner. Voir Démarrage , page 15.
		Vérifier que le couvercle du réservoir est bien étanche. Si le couvercle du réservoir n'est pas assez serré, l'air s'infiltré dans le FlexLiner et provoque une perte d'amorçage. Ajouter du lubrifiant pour joints (inclus) au joint du couvercle du réservoir pour assurer une fermeture hermétique.
		Si le pulvérisateur fonctionne lorsqu'il est à l'envers mais pas à l'endroit, il existe probablement encore une fuite d'air dans le réservoir. Essayer de remplacer le FlexLiner et la VacuValve (un exemplaire supplémentaire des deux est fourni avec le pulvérisateur).
		Vérifier qu'il n'y a qu'un FlexLiner dans le support de réservoir.
		S'assurer que le bord supérieur d'étanchéité du joint du FlexLiner ou du couvercle du réservoir n'est pas endommagé et qu'il n'y a pas de débris.
		S'assurer que tout l'air est bien évacué du FlexLiner et que le capuchon de la VacuValve est bien fermé.
S'assurer que l'ensemble de réservoir est correctement installé sur le pulvérisateur.		
	Nettoyer le pulvérisateur. Voir Nettoyage , page 22.	
	Le filtre de pompe est bouché	Retirer le filtre de pompe de la pompe Nettoyer les deux côtés du filtre de pompe. Pendant que le filtre de pompe est retiré, inspecter et s'assurer qu'aucun débris de peinture séchée ne s'est accumulé dans l'entrée de la pompe.
	Le bouton d'amorçage est en position PRIME (Amorçage)	Tourner le bouton d'amorçage vers l'avant, en position SPRAY (Pulvérisation).
	La buse de pulvérisation n'est pas sur la position SPRAY (Pulvérisation)	Tourner la buse de pulvérisation sur la position SPRAY (Pulvérisation).
	Pas ou peu de produit dans le FlexLiner	Remplir le FlexLiner. Voir Remplissage du réservoir , page 12.

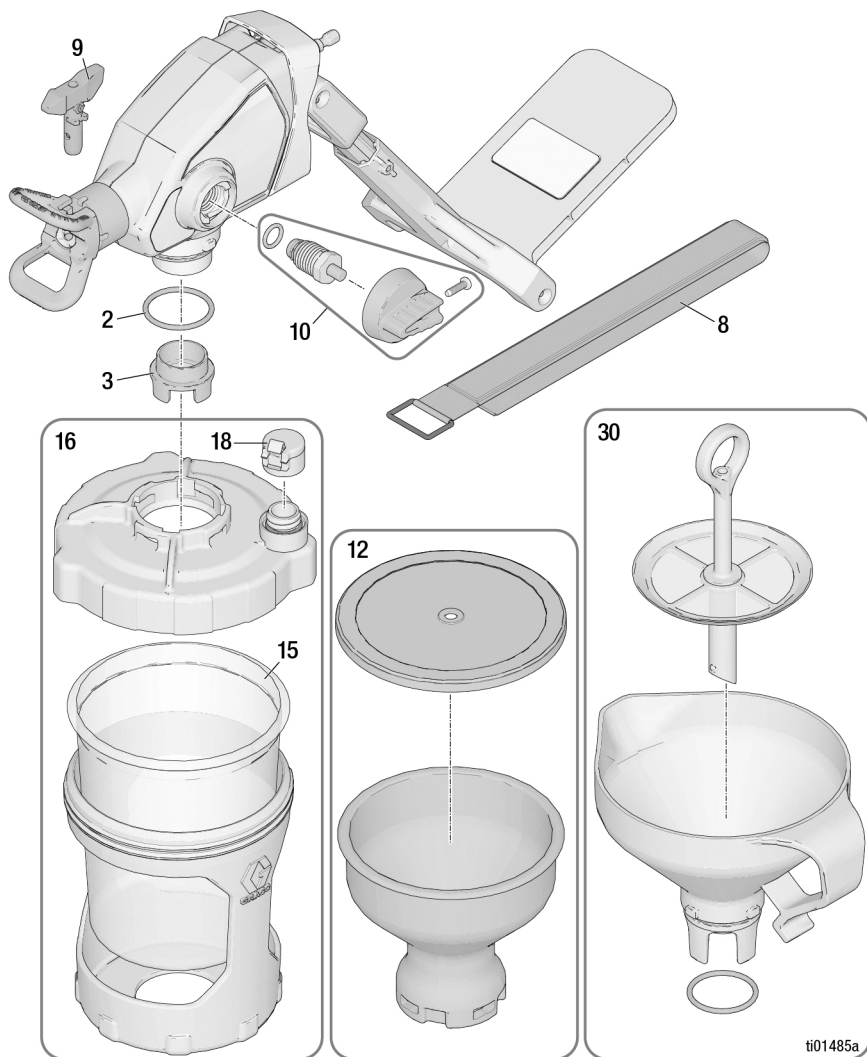
Problème	Cause	Solution
Le pulvérisateur ne pulvérise pas correctement	La buse de pulvérisation est partiellement bouchée	Voir Débouchage de la buse , page 20.
	La buse de pulvérisation n'est pas en bonne position	Voir la section Installation de la buse de pulvérisation , page 20.
	Buse non adaptée à l'application du produit	Installer une buse de pulvérisation de taille différente. Voir Buses de pulvérisation réversibles , page 19.
	La sortie de la visseuse est trop basse	Les perceuses-visseuses doivent toujours être paramétrées en mode « percer ». Si nécessaire, utiliser une perceuse à percussion pour de meilleurs résultats de pulvérisation.
	La buse de pulvérisation est usée ou endommagée	Remplacer la buse de pulvérisation.
	Le produit pulvérisé est aéré et plein de bulles	Laisser le produit se déposer ou changer de produit.
	Le produit pulvérisé est trop froid	Réchauffer le produit.
La peinture fuit du pulvérisateur	La pompe a atteint sa durée de vie maximum	Remplacer la pompe.
La peinture fuit par le filetage du réservoir	Le réservoir n'est pas placé correctement	Vérifier que le couvercle du réservoir est bien étanche. Si le couvercle du réservoir n'est pas assez serré, l'air s'infiltré dans le FlexLiner et provoque une perte d'amorçage. Ajouter du lubrifiant pour joints (inclus) au joint du couvercle du réservoir pour assurer une fermeture hermétique.
		Vérifier qu'il n'y a qu'un FlexLiner dans le support de réservoir.
		S'assurer que le bord supérieur d'étanchéité du joint du FlexLiner ou du couvercle du réservoir n'est pas endommagé et qu'il n'y a pas de débris.
		S'assurer que le couvercle du réservoir est correctement vissé sur le support du réservoir. Aucun filetage ne doit être visible lorsqu'il est serré.
		Éviter de plier ou d'appliquer une pression sur le support du réservoir lorsque vous évacuez l'air du FlexLiner.
		Éviter de tirer sur le FlexLiner lorsque vous évacuez l'air qui s'y trouve.
		Remplacer le FlexLiner.

Diagnostics des jets de pulvérisation

Problème	Cause	Solution
<p>Le jet de pulvérisation se fait par pulsations :</p> 	L'opérateur se déplace trop rapidement pendant la pulvérisation	Ralentir votre mouvement
	La buse de pulvérisation est bouchée	Voir Débouchage de la buse , page 20.
	Le produit est difficile à atomiser	Sur les modèles équipés d'un contrôleur de vitesse, augmenter la vitesse jusqu'à obtenir le jet voulu. Voir Pulvérisation , page 17.
	Le pulvérisateur est trop éloigné de la surface cible	Tenir le pulvérisateur plus loin de la surface. Voir Pulvérisation , page 17.
	Buse non adaptée à l'application du produit	Installer une buse de pulvérisation de taille différente. Voir Buses de pulvérisation réversibles , page 19.
<p>Le jet de pulvérisation fait des bavures :</p>  <p>ti15526a</p>	Vitesse trop faible	Régler le pilote à la vitesse maximale disponible ou essayer une visseuse à vitesse plus élevée.
	Buse non adaptée à l'application du produit	Installer une buse de pulvérisation de taille différente. Voir Buses de pulvérisation réversibles , page 19.
	Il peut être nécessaire de diluer le produit	Diluer le produit en suivant les recommandations du fabricant de la peinture.
	Le produit n'est pas compatible avec le pulvérisateur	Changer de produit.
	La buse de pulvérisation est usée ou endommagée	Remplacer la buse de pulvérisation.
<p>Le jet de pulvérisation dégouline/s'affaiblit :</p> 	L'opérateur se déplace trop lentement pendant la pulvérisation	Déplacer le pulvérisateur plus rapidement pendant la pulvérisation.
	Le pulvérisateur est trop proche de la surface cible	Tenir le pulvérisateur plus loin de la surface. Voir Pulvérisation , page 17.
	Appuyer sur la gâchette lors du changement de direction de la pulvérisation	Relâcher la gâchette lors des changements de direction. Voir Pulvérisation , page 17.
	Le contrôleur de vitesse est réglé trop haut	Sur les modèles équipés d'un contrôleur de vitesse, diminuer la vitesse jusqu'à obtenir le jet voulu. Voir Pulvérisation , page 17.
	La buse de pulvérisation est usée ou endommagée	Remplacer la buse de pulvérisation.

Problème	Cause	Solution
<p>Le jet du pulvérisateur « crache » à la fin ou au début :</p>  <p>ti15525a</p>	<p>un excédent de produit s'est accumulé sur la buse de pulvérisation et le garde-buse de pulvérisation, ou la buse de pulvérisation est partiellement bouchée.</p>	<p>Nettoyer la buse de pulvérisation et le garde-buse de pulvérisation. Déboucher la buse de pulvérisation. Voir Débouchage de la buse, page 20.</p>
	<p>La buse de pulvérisation n'est pas complètement insérée dans le garde-buse de pulvérisation.</p>	<p>Voir la section Installation de la buse de pulvérisation, page 20.</p>
	<p>La buse de pulvérisation est usée ou endommagée</p>	<p>Remplacer la buse de pulvérisation.</p>
	<p>La pompe a atteint sa durée de vie maximum</p>	<p>Remplacer la pompe.</p>
 <p>101850a</p>	<p>Le ressort de traction est sorti.</p>	<p>Remettre la goupille en place manuellement ou à l'aide d'un outil.</p>

Pièces de rechange



Liste des pièces

Réf.	Réf. de pulvérisateur	Commande N° de pièce	Description
2	Tous	16Y425	Joint torique
3	Tous	18A886	Filtre, pompe, peinture
		18F209	Filtre, pompe, teinture
8	Tous	2001524	Sangle de maintien
9	Tous	18F520	Kit buses, peinture <i>inclut le filtre</i> (modèles CAN, commander CANP20)
		18F519	Kit buses, teinture <i>inclut le filtre</i> (modèles CAN, commander CANS19)
10	Tous	2004275	Kit, vanne d'amorçage
12	Tous	2004277	Kit, réservoir au détail (vendu séparément)
15	Tous	17A226	Kit, 32 oz, FlexLiner (lot de 3)
16	Tous	17R821	Kit, ensemble de réservoir
18	Tous	17P712	Capuchon pour VacuValve (lot de 3)
30	Tous	18B057	Kit, entonnoir, crépine
31	Tous	25T467	Lubrifiant pour joints (non illustré)
-- ▲	Tous	179960	Étiquette, carte d'alerte médicale (non illustrée)
---	Tous	234104	Pompe Armor, 32 oz (non illustrée) (vendue séparément)
---	Tous	17F518	Kit, gobelet de 42 oz (non illustré) (vendu séparément)
---	Tous	17F005	Kit, 42 oz, FlexLiner (lot de 3) (non illustré) (vendu séparément)
-- ▲	26D360 CAN360	2001656	Étiquette, avertissement et numéro de modèle
-- ▲	26D361	2003363	
▲ Des étiquettes, des plaques et des fiches de sécurité de rechange sont mises à disposition gratuitement.			

Spécifications techniques

TrueCoat 360 Connect sans fil		
	Système impérial	Système métrique
Pression de service maximum	2 000 psi	13,8 MPa, 138 bars
Poids	2,5 lb	1,13 kg
Dimensions :		
Longueur	12,50 po.	31,75 cm
Largeur	5,25 po.	13,34 cm
Hauteur	9,75 po.	24,77 cm
Plage de température de stockage ♦❖	32° à 113° F	0° à 45° C
Plage de température de fonctionnement ✓	40° à 90° F	4° à 32° C
Plage d'humidité de stockage	0 à 95 % d'humidité relative, sans condensation	
Exigences en matière de perceuse ou de visseuse à percussion	Perceuse ou visseuse à percussion sans fil 18V à 24V	
Cycle de service	2/2 minutes	
Orifice maximum de la buse	0,015 po.	0,38 mm
Matériaux en contact avec le produit sur tous les modèles :	acier inoxydable, laiton, polyéthylène, carbure, nylon, polypropylène, fluoroélastomère, acétal, aluminium	


♦ La pompe sera endommagée si du fluide gèle à l'intérieur.

❖ Les basses températures peuvent endommager les pièces en plastique.

✓ Les changements de viscosité de la peinture à très haute ou très basse température peuvent avoir une influence sur les performances du pulvérisateur.

Proposition 65 de Californie

RÉSIDENTS DE CALIFORNIE

 **AVERTISSEMENT** : Cancer et effet nocif sur la reproduction - www.P65Warnings.ca.gov.

Garantie standard de Graco

Garantie standard de Graco

Graco garantit que tout le matériel mentionné dans le présent document, fabriqué par Graco et de marque Graco, est exempt de défaut matériel et de fabrication à la date de la vente à l'acheteur et utilisateur initial. Sauf garantie spéciale, étendue ou limitée, publiée par Graco, Graco réparera ou remplacera, pendant une période de douze mois à compter de la date de vente, toute pièce de l'équipement qu'il juge défectueuse. Cette garantie s'applique uniquement si l'équipement est installé, utilisé et entretenu conformément aux recommandations écrites de Graco.

Cette garantie ne couvre pas et Graco ne sera pas tenu pour responsable de l'usure et de la détérioration générales ou de tout autre dysfonctionnement, des dégâts ou de l'usure causés par une mauvaise installation, une mauvaise application ou utilisation, une abrasion, de la corrosion, un entretien inapproprié ou incorrect, une négligence, un accident, une modification ou un remplacement avec des pièces ou composants qui ne portent pas la marque Graco. Graco ne sera également pas tenu pour responsable en cas de mauvais fonctionnement, dommage ou usure dus à l'incompatibilité de l'équipement avec des structures, accessoires, équipements ou matériaux non fournis par Graco ou dus à une mauvaise conception, fabrication, installation, utilisation ou un mauvais entretien desdites structures, accessoires, équipements ou matériaux non fournis par Graco.

Cette garantie sera appliquée à condition que l'équipement objet de la réclamation soit retourné en port payé à un distributeur agréé de Graco pour une vérification du défaut signalé. Si le défaut est confirmé, Graco réparera ou remplacera gratuitement toutes les pièces défectueuses. L'équipement sera retourné à l'acheteur d'origine en port payé. Si l'examen de l'équipement ne révèle aucun vice de matériau ou de fabrication, les réparations seront effectuées à un coût raisonnable pouvant inclure le coût des pièces, de la main-d'œuvre et du transport.

CETTE GARANTIE EST UNE GARANTIE EXCLUSIVE ET REMPLACE TOUTE AUTRE GARANTIE, EXPRESSE OU IMPLICITE, Y COMPRIS, MAIS SANS S'Y LIMITER, LES GARANTIES DE QUALITÉ MARCHANDE OU LES GARANTIES DE CONFORMITÉ À UN USAGE SPÉCIFIQUE.

La seule obligation de Graco et la seule voie de recours de l'acheteur pour toute violation de la garantie seront telles que définies ci-dessus. L'acheteur convient qu'aucun autre recours (y compris, mais de façon non exhaustive, pour les dommages indirects ou consécutifs de manque à gagner, de perte de marché, les dommages corporels ou matériels ou tout autre dommage indirect ou consécutif) ne sera possible. Toute action pour violation de la garantie doit être intentée dans les deux (2) ans à compter de la date de vente.

GRACO NE GARANTIT PAS ET REJETTE TOUTE GARANTIE IMPLICITE DE QUALITÉ MARCHANDE ET DE CONFORMITÉ À UN USAGE SPÉCIFIQUE EN RAPPORT AVEC LES ACCESSOIRES, ÉQUIPEMENTS, MATÉRIAUX OU COMPOSANTS QUE LA SOCIÉTÉ VEND, MAIS NE FABRIQUE PAS. Les articles vendus, mais non fabriqués par Graco (tels que les moteurs électriques, les interrupteurs ou les flexibles) sont couverts par la garantie de leur fabricant, s'il en existe une. Graco fournira à l'acheteur une assistance raisonnable pour toute réclamation relative à ces garanties.

La société Graco ne sera en aucun cas tenue pour responsable des dommages indirects, accessoires, particuliers ou consécutifs résultant de la fourniture par Graco de l'équipement en vertu des présentes ou de la fourniture, de la performance, ou de l'utilisation de produits ou d'autres biens vendus au titre des présentes, que ce soit en raison d'une violation contractuelle, d'une violation de la garantie, d'une négligence de Graco, ou autre.

FOR GRACO CANADA CUSTOMERS

The Parties acknowledge that they have required that the present document, as well as all documents, notices and legal proceedings entered into, given or instituted pursuant hereto or relating directly or indirectly hereto, be drawn up in English. Les parties reconnaissent avoir convenu que la rédaction du présent document sera en anglais, ainsi que tous documents, avis et procédures judiciaires exécutés, donnés ou intentés, à la suite de ou en rapport, directement ou indirectement, avec les procédures concernées.

Informations Graco

Pour en savoir plus sur les derniers produits de Graco, consulter le site www.graco.com.
Pour obtenir des informations sur les brevets, consulter la page www.graco.com/patents.

POUR COMMANDER, contacter votre distributeur Graco ou appeler le 1-800-690-2894 pour identifier le distributeur le plus proche.

Tous les textes et illustrations contenus dans ce document reflètent les dernières informations disponibles concernant le produit au moment de la publication. Graco se réserve le droit de faire des changements à tout moment et sans préavis.

Traduction des instructions originales. This manual contains French. MM 3A9402

Siège social de Graco : Minneapolis
Bureaux à l'étranger : Belgique, Chine, Japon, Corée

GRACO INC. AND SUBSIDIARIES • P.O. BOX 1441 • MINNEAPOLIS MN 55440-1441 • USA
Copyright 2024, Graco Inc. Tous les sites de fabrication de Graco sont certifiés ISO 9001.
www.graco.com
Révision C, novembre 2024