

QUANTM™ -pumpar, hygieniska modeller

3A7244G

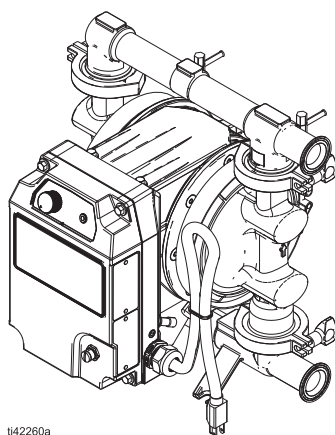
SV

Elektriskt drivna membranpumpar (EODD) med integrerad elektrisk drivning för vätskeöverföringstillämpningar. Ej för användning med bensin. Endast för yrkesmässigt bruk.

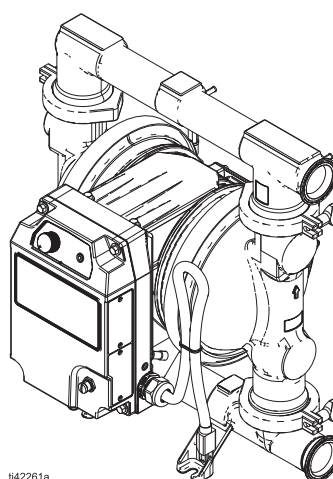


Viktiga säkerhetsinstruktioner

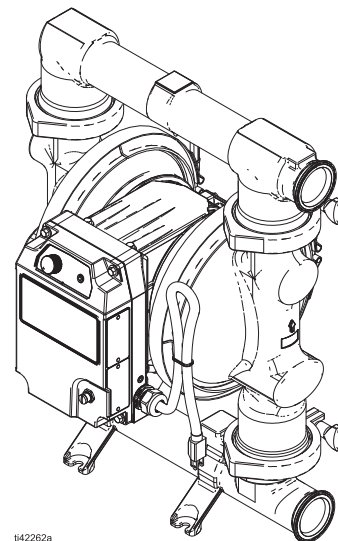
Läs alla varningar och anvisningar i denna handbok och relaterade handböcker innan utrustningen används. Spara dessa instruktioner.



ti42260a

Modell h30 (QHC)

ti42261a

Modell h80 (QHD)

ti42262a

Modell h120 (QHE)

Innehållsförteckning

Relaterade handböcker	2	Backventiler	17
Konfigurationsmatris	3	Backventilsstopp (endast kulmodeller)	17
Delar	5	Grenrörstättningar	18
h30 (QHC) -modeller	5	Vätskeplattor	19
h80 (QHD) -modeller	7	Membran	19
h120 (QHE) -modeller	10	Membranfästanordningar	20
h120 (QHF) -modeller	12	Stativ	20
Reservdelslista	14	Vagn	20
Vätskekåpor	14	Stativ för underhållsfäste	20
Grenrör	15	Vätskereparationssatser	21
Utloppsgrenrör	15	h30 (QHC)	21
Inloppsgrenrör	15	h80 (QHD)	21
Klämmor för vätskekåpor	16	h120 (QHE)	22
Klämmor för grenrör	16	h120 (QHF)	22
Säten	16	Graco standardgaranti	24

Relaterade handböcker

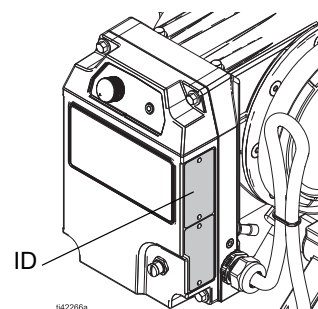
Engelska handboksnummer	Beskrivning	Referens
3A7637	QUANTM elektrisk motor, reparation-reservdelar	Motorhandbok
3A9286	QUANTM-pumpar, hygieniska modeller, instruktioner	Pumphandbok

Konfigurationsmatris

Anteckna det modellnummer och den konfigurationssekvens som finns på din utrustnings identifikations-skylt (ID) för att underlätta när du ska beställa reservdelar.

Modellens artikelnummer:

Konfigurationssekvens:



Exempel på konfigurationssekvens: QHC-FGFF1ACACBNBNA10021

Q	H	C	FG	FF1	AC	AC	BN	BN	A1	00	21
Varumärke	Tillämpning	Modell	Material i våt sektion	Motor	Sättesmaterial	Backventils-material	Membran-material	Grenrör-stättnings-material	Anslutning	Alternativ	Material-certifieringar

OBS! Vissa kombinationer är inte möjliga. Rådfråga din lokala distributör.

Varumärke		Tillämpning		Modell		Material i våt sektion	
Q	QUANTM	H	Hygienisk (h)	C	30 (1 tums port)	FG	Livsmedelskvalitet, rostfritt stål, 125 mikrofinish (gjuten CF8M)
				D	80 (1-1/2 tums port)	HS	Hygienisk, rostfritt stål, 32 mikrofinish
				E	120 (2 tums port)	PH	Läkemedel, rostfritt stål, 20 mikrofinish
				F	120 (3 tums port)	3A	3-A hygienisk, rostfritt stål, 32 mikrofinish

Motor

	Drivning	Beläggning	Inspänning	Fas	Miljö	Sladd-/kabel-avslutning
FF1	Direkt drivning, aluminium	Beläggning av fluorerad etylenpropylen (FEP)	200-240 V	Trefas	Hygieniska, normala miljöer	Sladd med stickpropp
FF2	Direkt drivning, aluminium	FEP-beläggning	200-240 V	Enfas	Hygieniska, normala miljöer	Sladd med stickpropp
FF3	Direkt drivning, aluminium	FEP-beläggning	200-240 V	Trefas	Hygienisk, farlig (klassad) miljö	Kabel med lösa ledarändar
FF4	Direkt drivning, aluminium	FEP-beläggning	200-240 V	Enfas	Hygieniska, explosiva atmosfärer	Kabel med lösa ledarändar
FF5	Direkt drivning, aluminium	FEP-beläggning	100-120 V	Enfas	Hygieniska, normala miljöer	Sladd med stickpropp
FF6	Direkt drivning, aluminium	FEP-beläggning	100-120 V	Enfas	Hygienisk, farlig (klassad) miljö	Kabel med lösa ledarändar

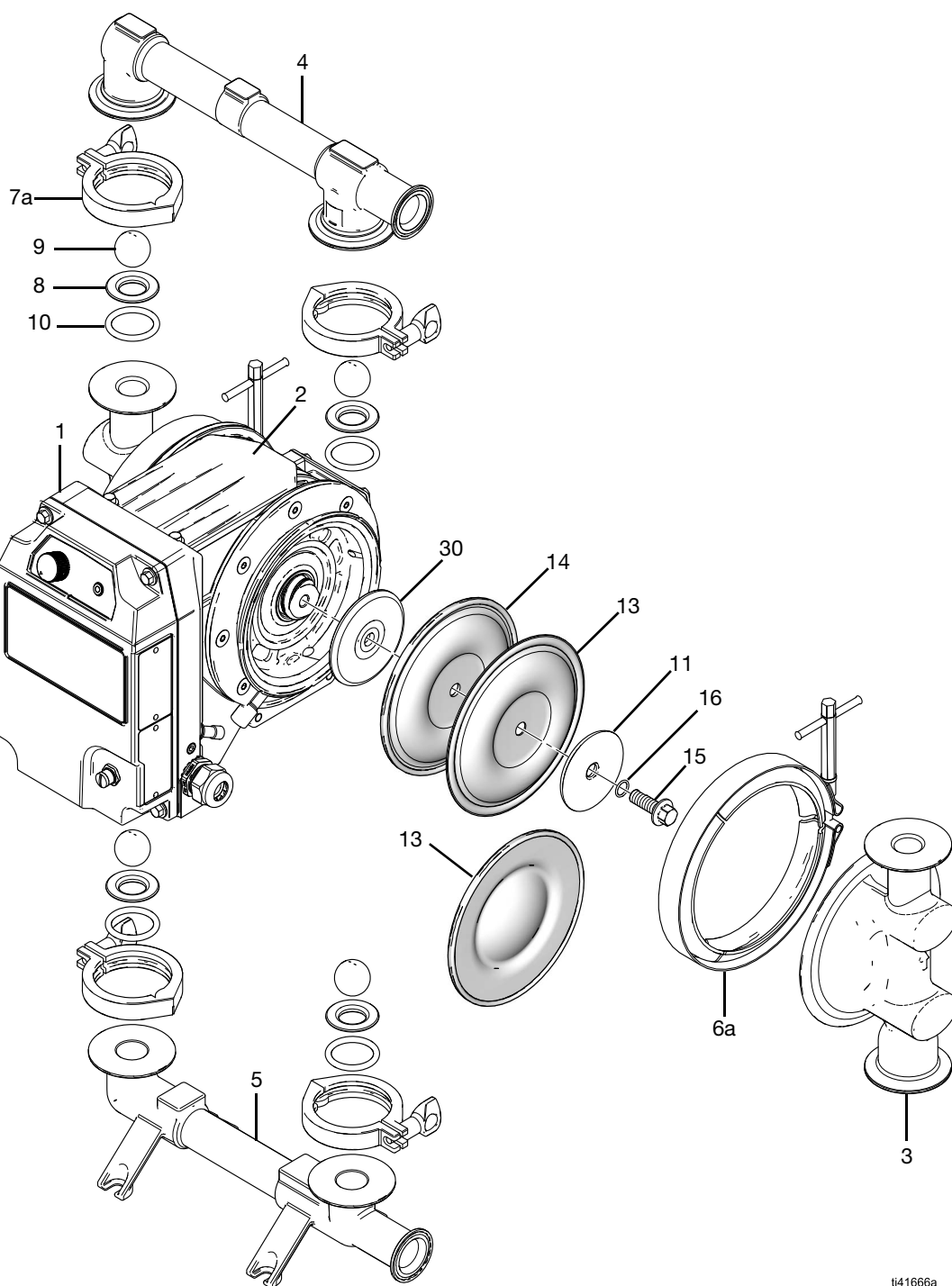
Sättesmaterial		Backventilsmaterial		Membranmaterial		Grenrörstättningsmaterial	
FL	Klaff, endast för hygieniska modeller	BN	Buna-N, kula	BN	Buna-N	--	Ingen
SS	316 rostfritt stål	CW	Polykloropren, viktad, kula	EO	EPDM-övergjutet	BN	Buna-N
		EP	EPDM, kula	FK	Fluoroelastomer	EP	EPDM
		FK	Fluorelastomer, kula	PO	PTFE/EPDM, övergjuten	FK	Fluoroelastomer
		FL	Klaff, rostfritt stål	PS	PTFE/Santoprene, tvådelad	PT	PTFE
		PT	PTFE, kula	SP	Santoprene		
		SP	Santoprene, kula				

Anslutning		Alternativ		Materialcertifieringar	
S13	Rostfritt stål, standardportar, hygienisk klämma	00	Standard	21	SS-EN 10204 typ 2.1
S14	Rostfritt stål, standardportar, DIN	SF	Sanitetsklaff	31	SS-EN 10204 typ 3.1
SSA	Tri-clamp med mittport				
SSB	DIN med mittport				
SSE	Horisontellt Wye-grenrör, Tri-Clamp				
SSG	Horisontellt utan grenrör				

Val av motordrivning			
Hygienisk - Nordamerika			
Modell	Normal miljö (NEMA-kontakt)	Farlig miljö (flygande ledningar)	Spänningsområde/antal faser
h30 (QHC)	FF1, FF5	FF3, FF6	200/240 V/3-fas 100/120 V/1-fas
h80 (QHD)	FF1	FF3	200/240 V/3-fas
h120 (QHE/QHF)	FF1	FF3	200/240 V/3-fas
Hygienisk - Internationell			
Modell	Normal miljö (IEC-kontakt)	Farlig miljö (flygande ledningar)	Spänningsområde/antal faser
h30 (QHC)	FF2	FF4	200/240 V/1-fas
h80 (QHD)	FF2	FF4	200/240 V/1-fas
h120 (QHE/QHF)	FF2	FF4	200/240 V/1-fas

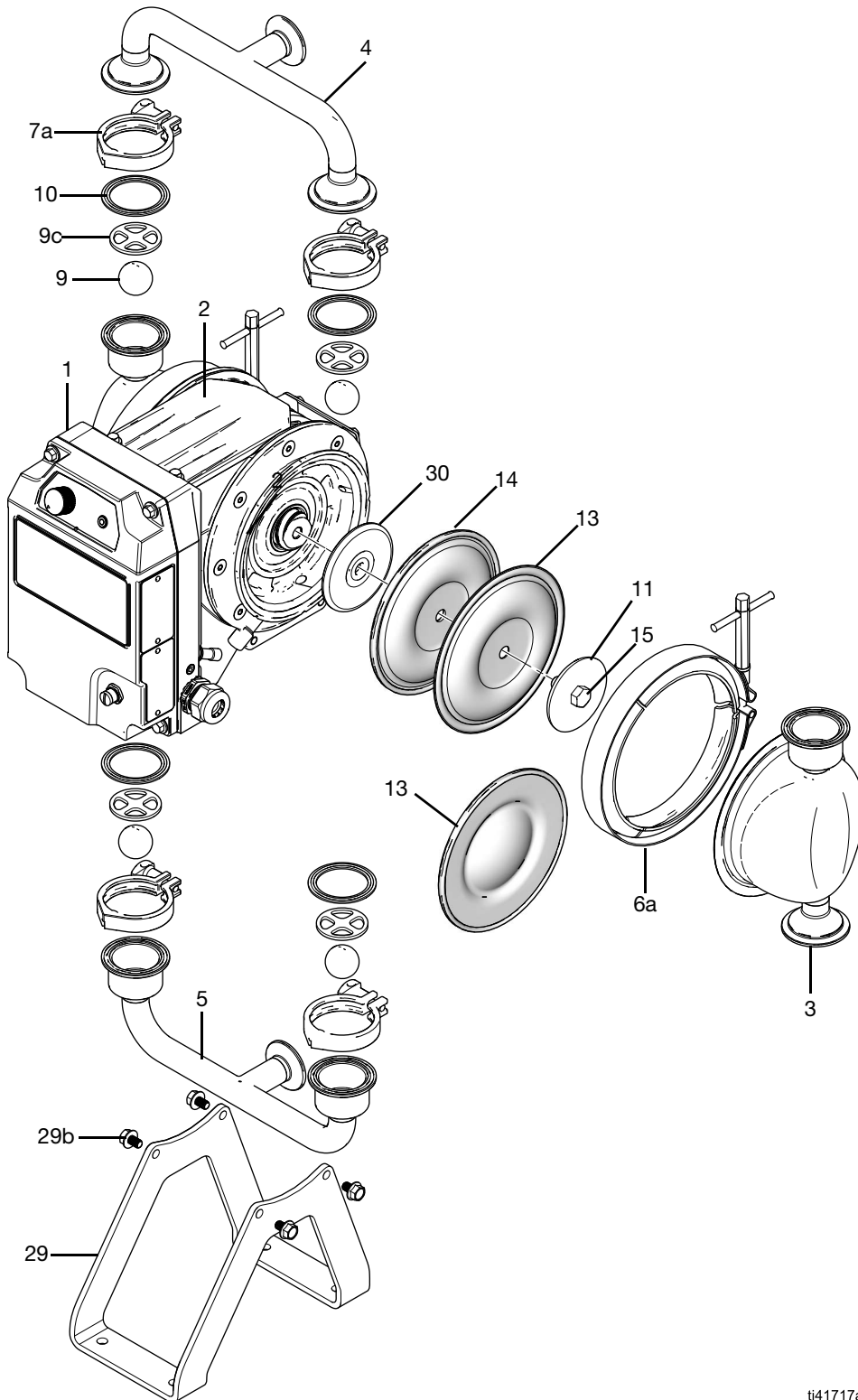
Delar

h30 (QHC) -modeller



ti41666a

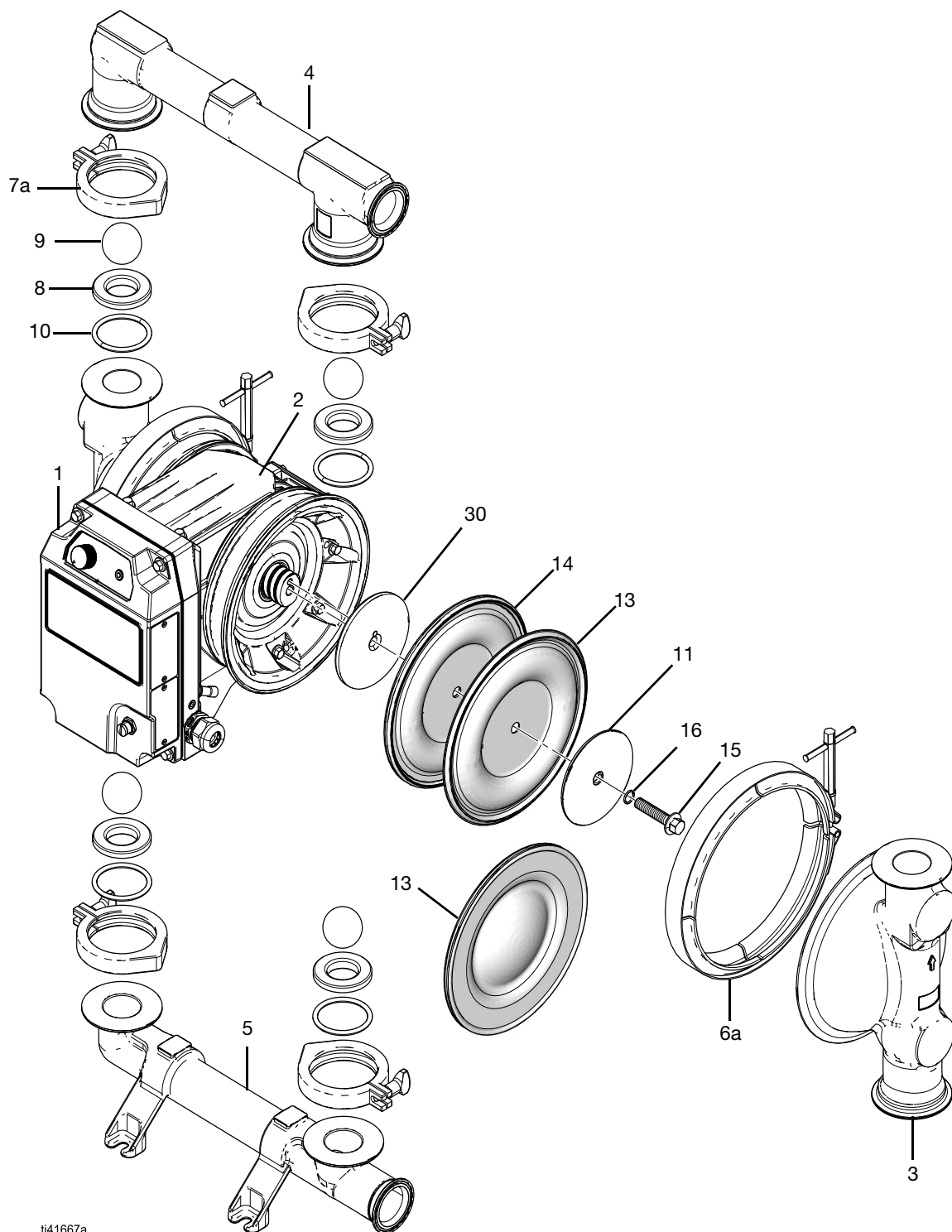
h30 (QHC) livsmedelsgodkänd (FG) modell visas



ti41717a

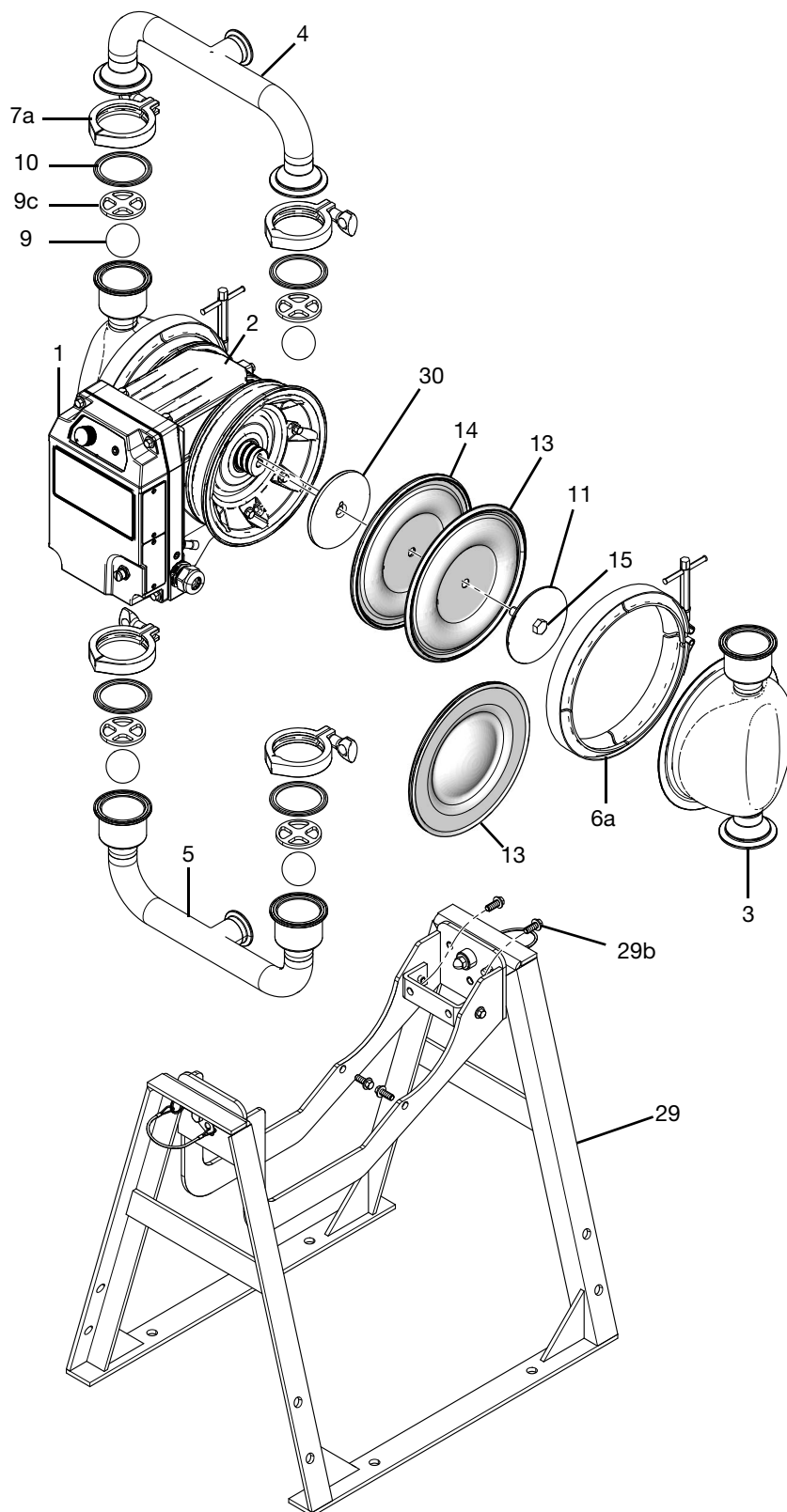
h30 (QHC) högsanitär (HS, PH, 3A) modell visas

h80 (QHD) -modeller



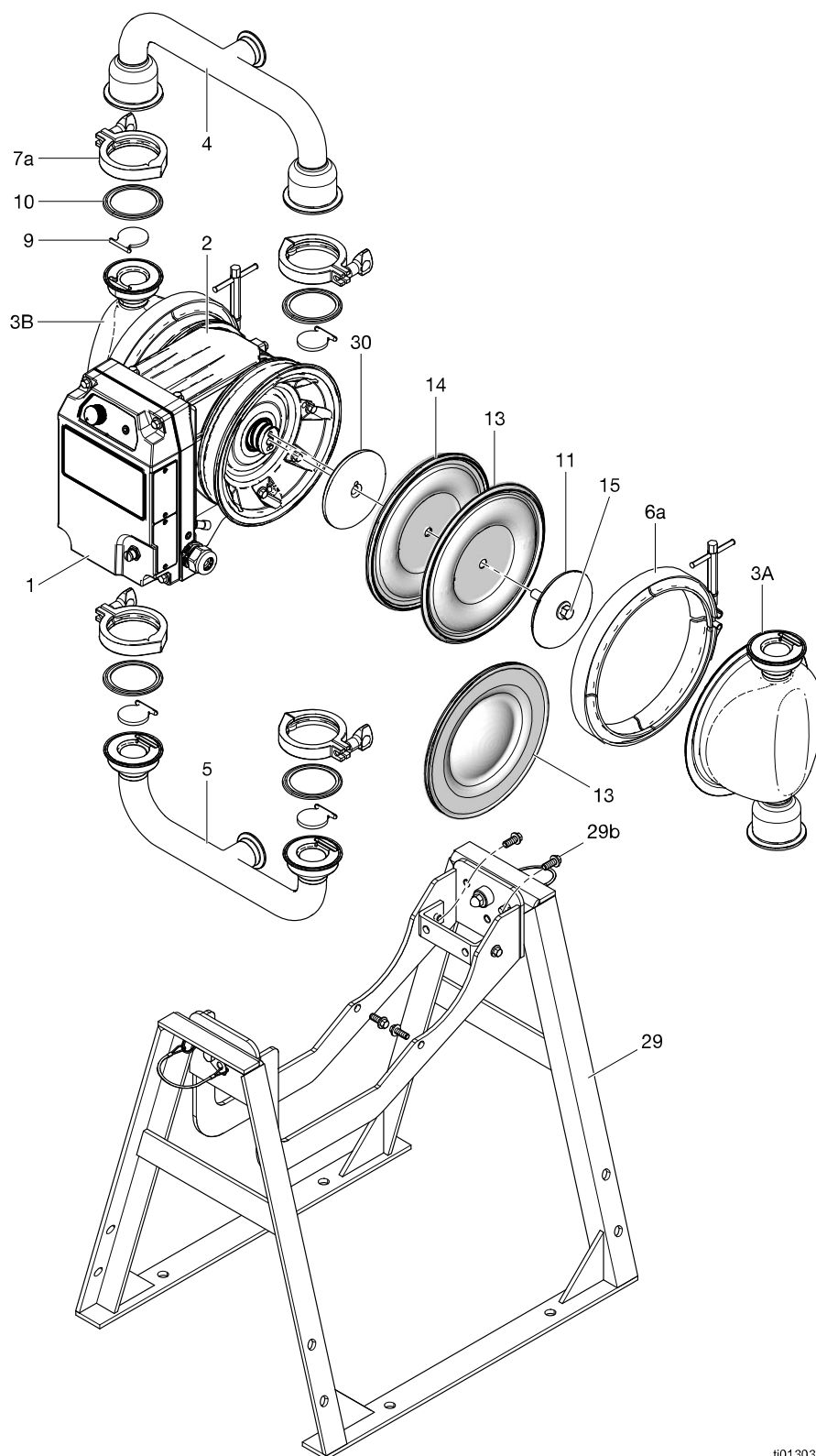
t41667a

h80 (QHD) livsmedelsgodkänd (FG) modell visas



ti41718a

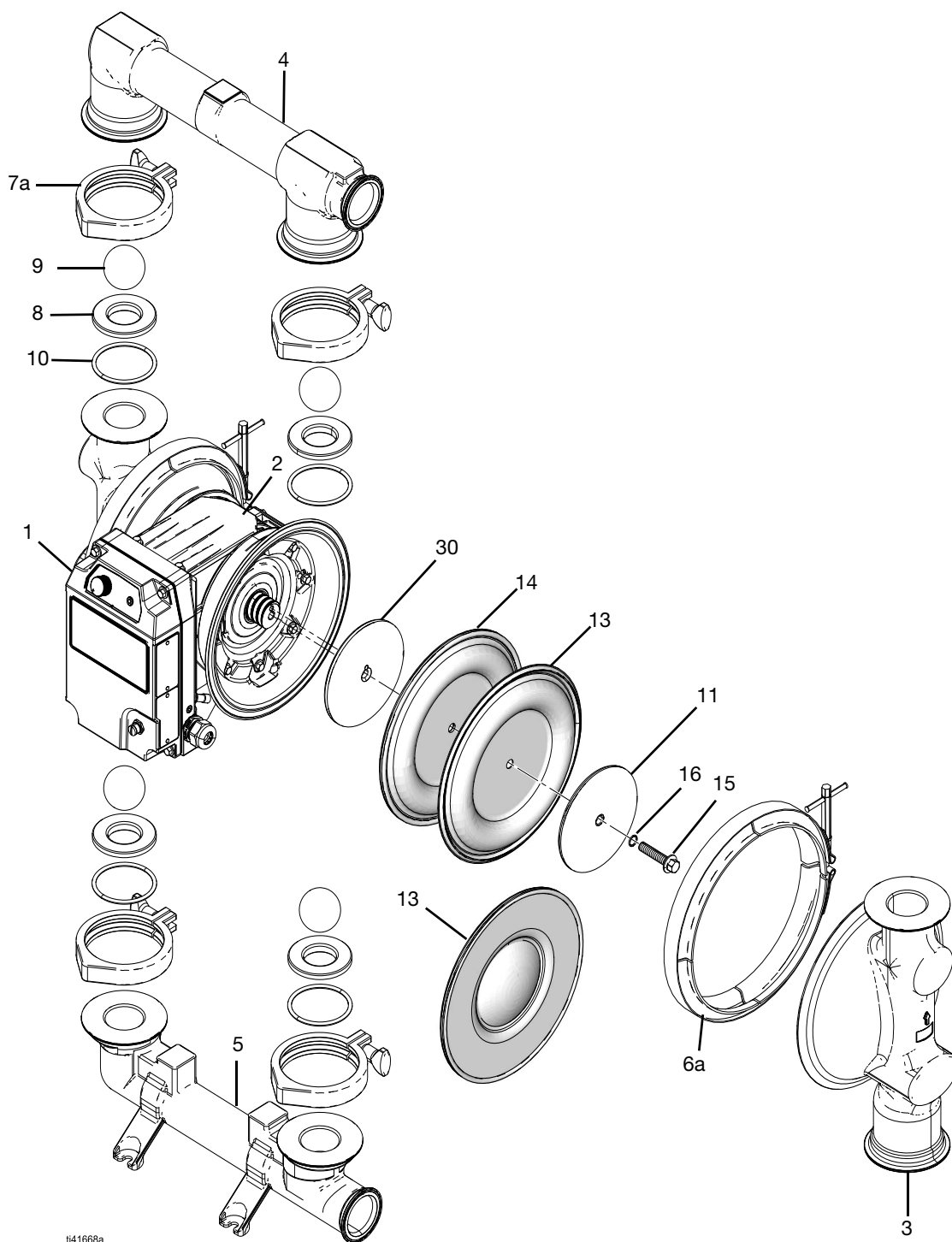
h80 (QHD) högsanitär (HS, PH, 3A) kulmodell visas



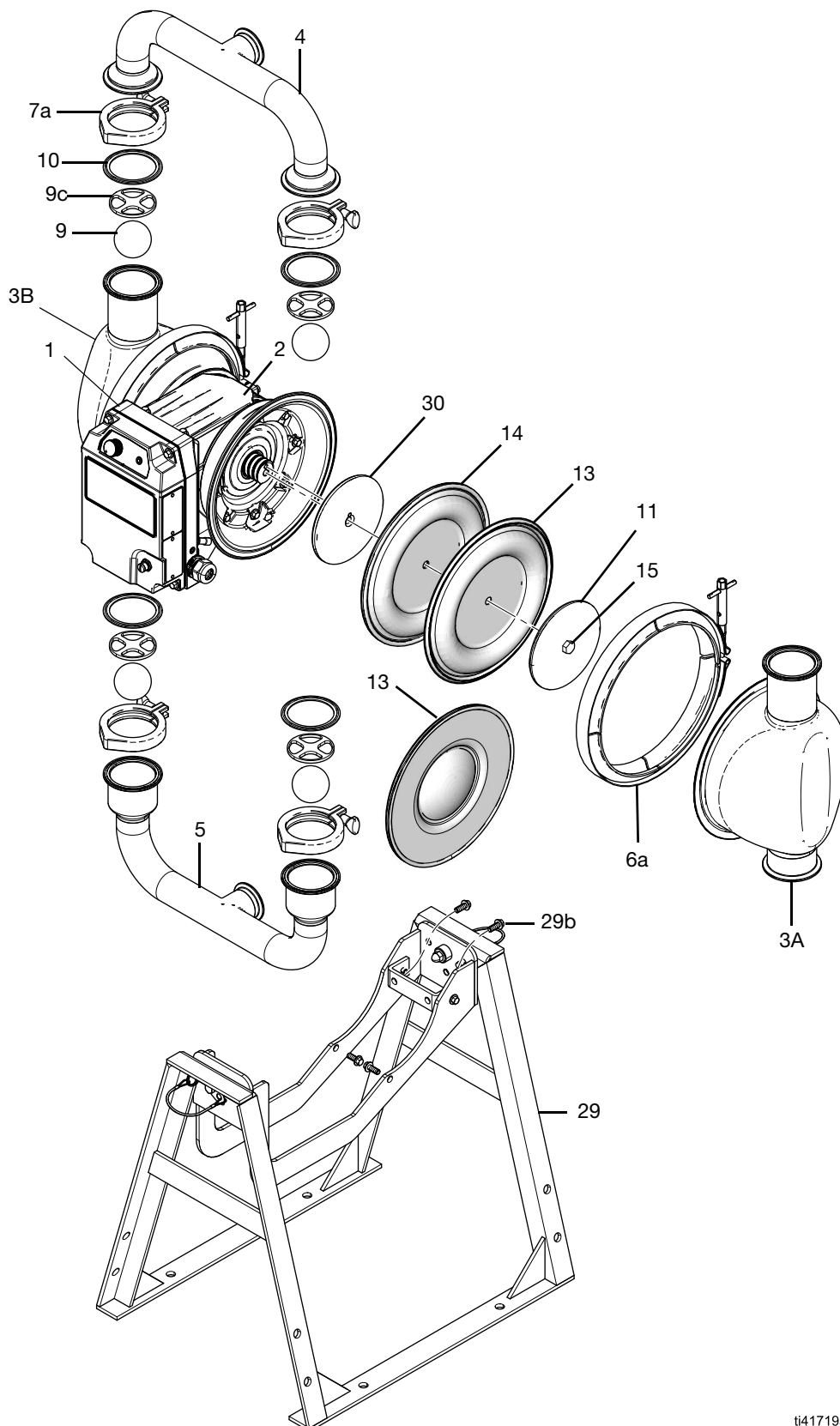
t101303a

h80 (QHD) högsanitär (HS) klaffmodell visas

h120 (QHE) -modeller



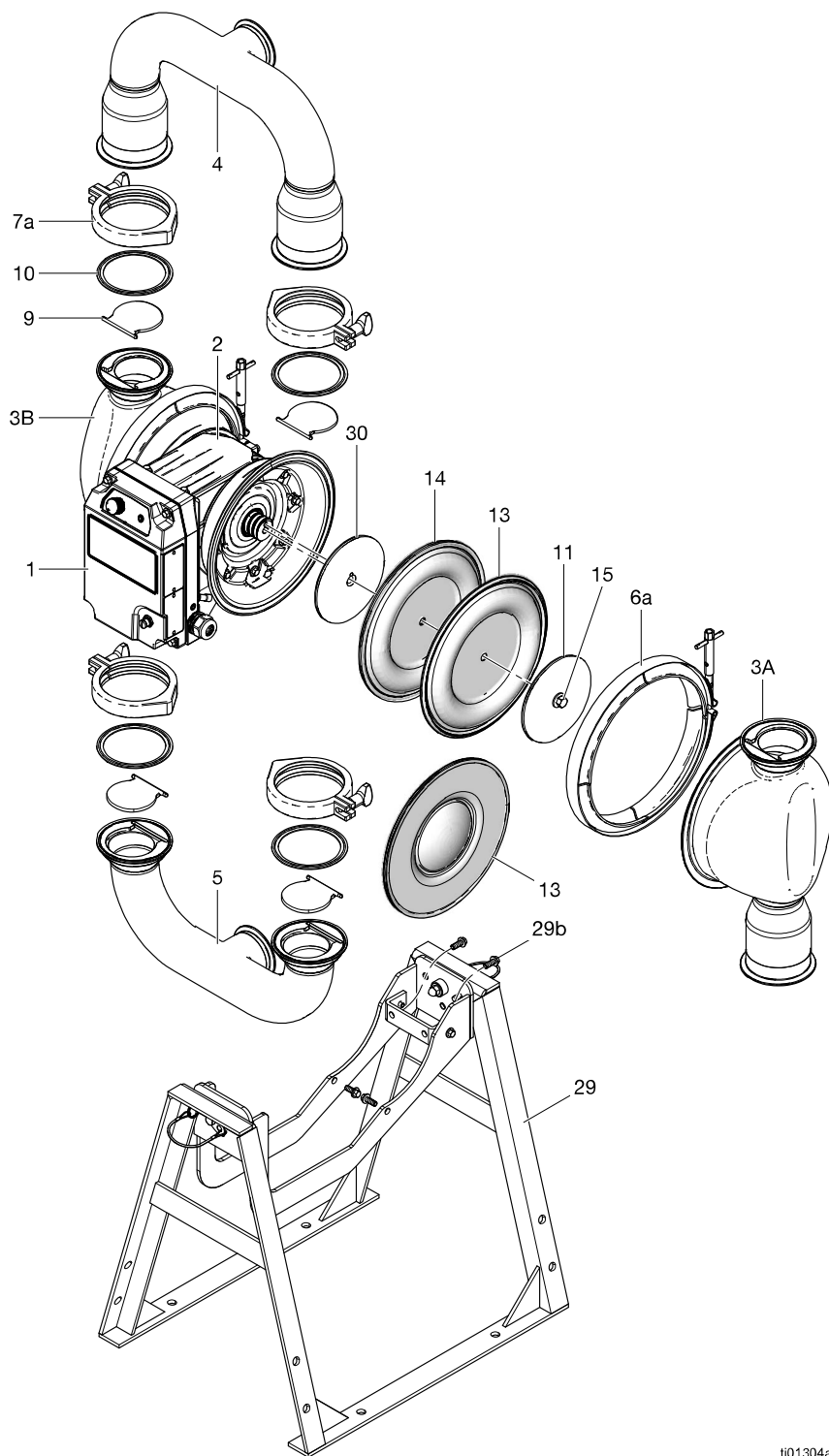
h120 (QHE) livsmedelsgodkänd (FG) modell visas



ti41719a

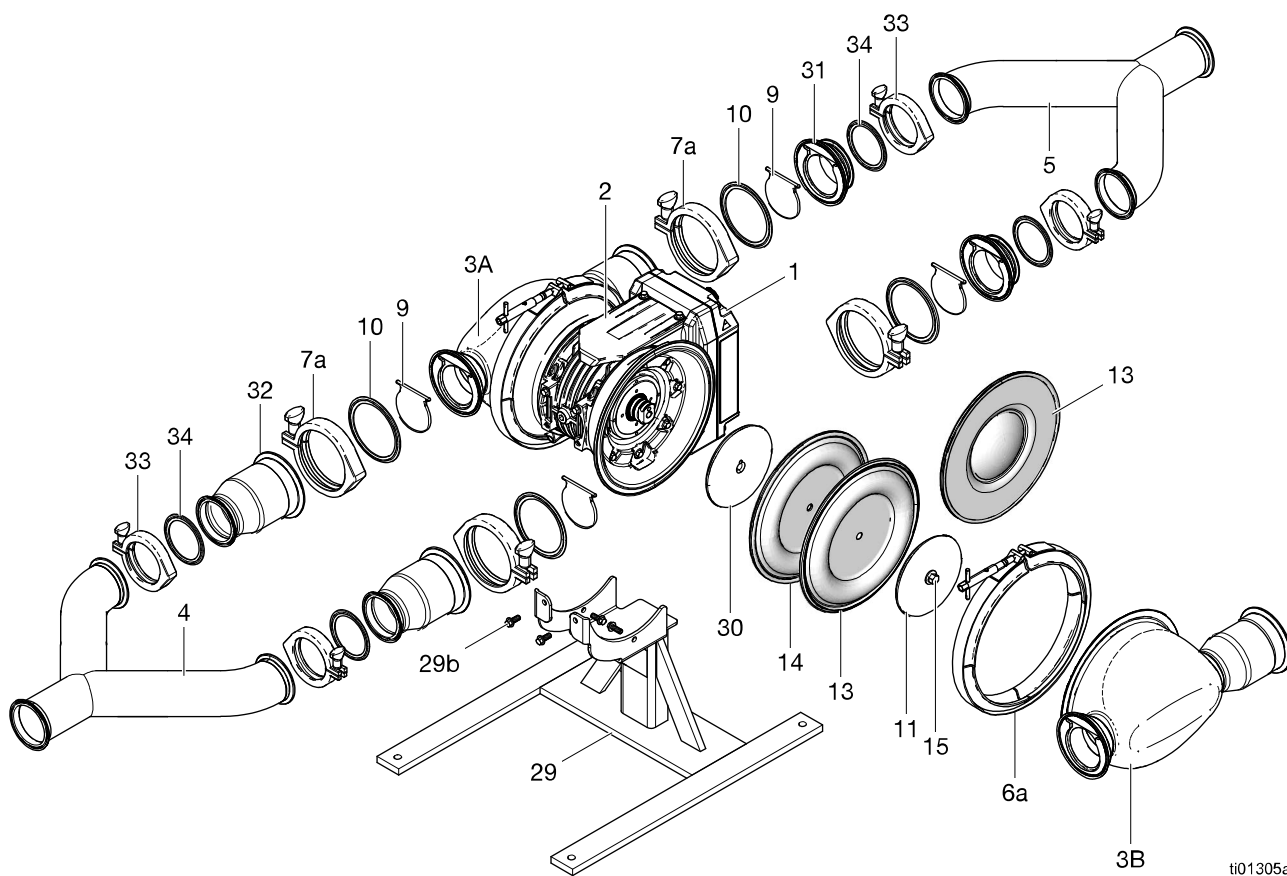
h120 (QHE) högsanitär (HS, PH, 3A) -modell visas

h120 (QHF) -modeller



t01304a

h120 (QHF) högsanitär (HS) vertikal klaffmodell visas (SSA/SSB)



ti01305a

h120 (QHF) högsanitär (HS) horisontell klaffmodell visas (SSE/SSG)

Reservdelslista

Delar säljs styckvis om inget annat anges.

Ref.	Del	Beskrivning	Ant.
1‡	---	MODUL, motor	1
2		MODUL, statoravskärmning	1
	25V114	för FG-modeller	
	25V115	för HS-, PH- och 3A-modeller	
3A, 3B	---	KÅPA, vätska; se sidan 14	1 per styck
4	---	GRENÖR, utlopp; se sidan 15	1
4b†	---	PLUGG, utloppsgrenrör; levereras med ref. 4	0 eller 1
5	---	GRENÖR, inlopp; se sidan 15	1
5b†	---	PLUGG, inloppsgrenrör; levereras med ref. 5	0 eller 1
6a†	---	KLÄMMA, vätskekåpa; se sidan 16	0 eller 2
7a†	---	KLÄMMA, grenrör; se sidan 16	0 eller 4
8	---	SÄTE, kula eller klaff; se sidan 24	4
9	---	BACKVENTIL, kula eller klaff; se sidan 24	4
9c†	---	STOPP, kula; endast för utvalda modeller; visas inte; se sidan 17	0 eller 4
10†	---	TÄTNING, packning, grenrör; se sidan 18	0 eller 4 eller 8
11	---	PLATTA, membran, vätskesida; se sidan 19	2
13	---	MEMBRAN	2
14†	---	MEMBRAN, baksida	0 eller 2
15	---	FÄSTANORDNING; se sidan 20	2
16†	---	TÄTNING, packning; se sidan 24	0 eller 2
29†	---	STATIV, ram, montering; endast för utvalda modeller; inkluderar ref. 29b; se sidan 20	0 eller 1
29b†	---	FÄSTANORDNING, stativ, montering; endast för utvalda modeller; ingår i ref. 29	0 eller 1
30		PLATTA, membran, luftsida	2
	16D326	för h30 (QHC) -modeller	
	2003133	för h80 (QHD) -klaffmodeller	
	19D142	för h80 (QHD) -modeller	
	2001442	för h120 (QHF) -klaffmodeller	
	19D143	för h120 (QHE)	

Extra delar till horisontella klaffpumpar (i120 (QTF) SSE/SSG:

Ref.	Del	Beskrivning	Antal
31	25P084	SÄTE, inlopp	2
32	25P082	KAMMARE, utlopp	2
10, 34	25P065	PACKNING, förp. med 4 & 4	0 eller 8
33	15D475	KLÄMMOR, grenrör	0 eller 4
34	25P063	PACKNING, förp. med 4	0 eller 4

--- Ej tillgänglig separat eller så varierar artikelnumret.

† Ingår inte för vissa modeller.

‡ Se din motorhandbok för specifika motormodeller. Se **Relaterade handböcker**, sidan 2.

* Del ingår ej i modellen.

OBS: Reservsäkerhetsetiketter, -skyltar och -kort kan fås kostnadsfritt.

Vätskekåpor

Vätskekåpor					
Ref.	Material i våt sektion	Del	h120 (QHE/F)		
			h30 (QHC)	h80 (QHD)	h120 (QHE/F)
3 A	Metall	FG	277262	277263	277264 (QHE)
		HS	25N995	17Z576 25N997 (för HS-modeller med FL-back-ventiler)	25E575 (QHE) 25E576 (QHF)
			PH	25P040	25P041
		3A	---	17Z576	25E575 (QHE)
3B	Metall	FG	277262	277263	277264 (QHE)
		HS	25N995	17Z576 25N997(FL)	25E575 (QHE) 25E577 (QHF)
			PH	25P040	25P041
		3A	---	17Z576	25E575 (QHE)

Grenrör

Utloppsgrenrör

Utloppsgrenrör							
Ref.	Material i våt sektion	Anslutning	Backventil	Del			
				h30 (QHC)	h80 (QHD)	h120 (QHE)	h120 (QHF)
4	FG	S13	Kula	277266	277268	277270	----
		S14	Kula	24U581	24U583	24U585	---
	HS	SSA	Kula	25P019	25P021	25E578	---
			FL (klaff)	----	25P023	----	25E579
		SSB	Kula	19B035	19B037	19B031	---
			FL (klaff)	----	19B041	----	19B028
	PH	SSE	FL (klaff)	----	----	----	25P028
		SSA	Kula	17Z575	25P049	25P053	---
			SSB	Kula	----	----	----
	3A	SSA	Kula	----	25P021	25E578	----
		SSB	Kula	----	19B037	19B031	----

Inloppsgrenrör

Inloppsgrenrör							
Ref.	Material i våt sektion	Anslutning	Backventil	Del			
				h30 (QHC)	h80 (QHD)	h120 (QHE)	h120 (QHF)
5	FG	S13	Kula	277265	277267	277269	----
		S14	Kula	24U580	24U582	24U584	----
	HS	SSA	Kula	25P018	25P020	25E580	---
			FL (klaff)	----	25P022	----	25E581
		SSB	Kula	19B034	19B036	19B030	----
			FL (klaff)	----	19B040	----	19B029
	PH	SSE	FL (klaff)	----	----	----	25P028
		SSA	Kula	25P044	25P048	25P052	----
			SSB	Kula	----	----	----
	3A	SSA	Kula	----	25P020	25E580	----
		SSB	Kula	----	19B036	19B030	----

Klämmor för vätskekåpor

Klämmor för vätskekåpor								
Ref.	Material i våt sektion		h30 (QHC)		h80 (QHD)		h120 (QHE)	
			Del	Ant.	Del	Ant.	Del	Ant.
6a	Metall	FG	18F507	2	15G699	2	26C048	2
		HS	18F507	2	15H341	2	25P107	2
		PH	18F507	2	15H341	2	25P107	2
		3A	---	0	15H341	2	25P107	2

Klämmor för grenrör

Klämmor för grenrör										
Ref.	Material i våt sektion		h30 (QHC)		h80 (QHD)		h120 (QHE)		h120 (QHF)	
			Del	Ant.	Del	Ant.	Del	Ant.	Del	Ant.
7a	Metall	FG	620223	4	15D475	4	510490	4	---	---
		HS	500984	4	620223	4	15D475	4	510490	4
		PH	500984	4	620223	4	15D475	4	---	---
		3A	---	0	620223	4	15D475	4	---	---

Säten

Säten					
Ref.	Material i våt sektion	Sättes-material	Del		
			h30 (QHC)	h80 (QHD)	h120 (QHE)
8	FG	SS	25A276♦	26B430♦	26C568♦
	HS*	---	---	---	---
	PH*	---	---	---	---
	3A*	---	---	---	---

* Säte (8) medföljer grenröret (4, 5) eller vätskekåpan (3).

♦ Artikeln är en sats.

Satserna innehåller:

- 4 säten (8)

Backventiler

Backventiler						
Ref.	Back-ventils-material		Del			
			h30 (QHC)	h80 (QHD)	h120 (QHE)	h120 (QHF)
9	Plast	BN	D07070♦	D0B070♦	D0F070♦	---
		EP	26B165♦	25R607♦	26B350♦	---
		FK	D07080♦	D0B080♦	D0F080♦	-----
		PT	D07010♦	D0B010♦	D0F010♦	---
		SP	D07060♦	D0B060♦	D0F060♦	---
	Metall	FL	---	25P088♦	---	25E582♦
	Plast och metall	CW	25A299♦	26B431♦	D0F0H0♦	---

♦ Artikeln är en sats.

Satserna innehåller:

- 4 backventiler (9)

Backventilsstopp (endast kulmodeller)

Backventilsstopp				
Ref.	Material i våt sektion	Del		
		h30 (QHC)	h80 (QHD)	h120 (QHE)
9c	FG	---	---	---
	HS	25P089♦	25P100♦	25E584♦
	PH	25P089♦	25P100♦	25E584♦
	3A	25P089♦	25P100♦	25E584♦

♦ Artikeln är en sats.

Satserna innehåller:

- 4 backventilsstopp (9c)

Grenrörstätningar

Grenrörstätningar						
Ref.	Grenrör- stättnings- material	Material i våt sektion	Del			
			h30 (QHC)	h80 (QHD)	h120 (QHE)	h120 (QHF)
10	BN	FG	25V081♦	---	---	---
		HS	25R600♦	25R601♦	25R602♦	25R603♦
		PH	25R600♦	25R601♦	25R602♦	---
		3A	25R600♦	25R601♦	25R602♦	---
	EP	FG	26B689♦	---	26B355♦	---
		HS	25P060♦	25P061♦	25P063♦	25P064♦
		PH	25P060♦	25P061♦	25P063♦	---
		3A	25P060♦	25P061♦	25P063♦	---
	FK	FG	26A890♦	---	26B356♦	---
		HS	26A890♦	26A891♦	26A892♦	26A893♦
		PH	26A890♦	26A891♦	26A892♦	---
		3A	26A890♦	26A891♦	26A892♦	---
	PT	FG	26B690♦	26B255♦	26B354♦	---
		HS	---	26A914†♦	---	26A916†♦
		PH	---	26A914†♦	---	---
		3A	---	26A914†♦	---	---

♦ Artikeln är en sats.

† PTFE/EPDM-bindning.

Satserna innehåller:

- 4 eller 8 tätningar (10), beroende på vad som är tillämpligt

Vätskeplattor

Vätskeplattor				
Ref.	Material i våt sektion	h30 (QHC)	h80 (QHD)	h120 (QHE, QHF)
11	FG	15C039	189309	189299
	HS	25P117	15K288	189299
	PH	25P117	15K288	189299
	3A	---	15K288	189299

Membran

Membran					
Ref.	Membran-material	Material i våt sektion	Del		
			h30 (QHC)	h80 (QHD)	h120 (QHE, QHF)
13, 14	BN	FG	25V216♦	25V200♦	25V207♦
		HS			
		PH			
		3A	---		
	EO	FG	---	25V228♦	25V215♦
		HS	---		
		PH	---		
		3A	---		
	FK	FG	25V217♦	25V201♦	25V208♦
		HS			
		PH			
		3A	---		
	PO	FG	25V219♦	25V205♦	25V214♦
		HS			
		PH			
		3A	---		
	PS	FG	25P131♦	25P207♦	25P266♦
		HS			
		PH			
		3A	---	---	---
	SP	FG	25V218♦	25V203♦	25V209♦
		HS			
		PH			
		3A	---		

♦ *Artikeln är en sats.*

Satserna innehåller:

- 2 membran (13)
- 2 membranbaksidor (14, om tillämpligt)
- 2 tätningar (16, om tillämpligt)
- 1 förpackning med självhäftande, anaerobiskt material

Membranfästanordningar

Membranfästanordningar			
Ref.	Del		
	h30	h80	h120
15	189044	189410	189410

Stativ

Stativ						
Ref.	Material i våt sektion	Del				
		h30 (QHC) 1-tums portar	h80 (QHD) 2-tums portar	h120 (QHE) 2- och 3-tums portar	h120 (QHF) 2- och 3-tums portar Vertikal (SSA/SSB)	h120 (QHF) 2- och 3-tums portar Horisontell (SSE/SSG)
29	FG	---	25U279	25U279	---	---
	HS	19C461	---	25U279	25U279	25V102
	PH	19C461	---	25U279	---	---
	3 A	19C461	---	25U279	---	---

Vagn

Vagnar			
Ref.	Del		
	h30 (QHC)	h80 (QHD)	h120 (QHE)
	25U599	25U599	25U599 HS, PH, 3A

Stativ för underhållsfäste

Stativ för underhållsfäste		
Ref.	Del	Beskrivning
31	18F978	STATIV, underhållsfäste

Vätskereparationssatser

Se **Konfigurationsmatris** på sidan 3 för definitioner av material för säte, backventil, membran och tätningar.

I tillämpliga fall inkluderar alla vätskereparationssatser:

- 4 säten
- 4-8 grenrörspackningar
- 4 backventiler
- 2 membran
- 2 st membranstöd
- 2 membranbultar
- 2 O-ringar till membranbultar
- 1 lim

h30 (QHC)

h30 (QHC)	
Del	Säte, backventil, membran, tätningmaterial
Våtsektion: FG	
25V230	SS,CW,PO,PT
25V231	SS,CW,PO,EP
25V232	SS,CW,PS,EP
25V233	SS,CW,PS,PT
25V234	SS,CW,SP,PT
25V235	SS,CW,SP,EP
25V236	SS,FK,FK,FK
25V237	SS,PT,PO,PT
25V238	SS,PT,PO,EP
25V239	SS,PT,PS,PT
25V240	SS,PT,PS,EP
25V242	SS,SP,SP,PT
25V243	SS,SP,SP,EP
25V244	SS,BN,BN,BN
Våtsektion: HS, PH, 3A	
25V246	--,CW,PO,EP
25V247	--,CW,PS,EP
25V250	--,CW,SP,EP
25V251	--,FK,FK,FK
25V253	--,PT,PO,EP

h30 (QHC)	
Del	Säte, backventil, membran, tätningmaterial
25V255	--,PT,PS,EP
25V257	--,SP,SP,EP
25V258	--,BN,BN,BN

h80 (QHD)

h80 (QHD)	
Del	Säte, backventil, membran, tätningmaterial
Våtsektion: FG	
25V323	SS,CW,PO,PT
25V324	SS,CW,PS,PT
25V325	SS,CW,SP,PT
25V326	SS,CW,SP,EP
25V327	SS,FK,FK,FK
25V328	SS,PT,PO,PT
25V329	SS,PT,PS,PT
25V330	SS,SP,SP,EP
25V331	SS,BN,BN,EP
25V332	SS,EP,EO,EP
25V333	SS,PT,EO,EP
25V334	SS,CW,EO,EP
Våtsektion: HS, PH, 3A	
25V335	--,CW,PO,EP
25V336	--,CW,PS,EP
25V337	--,CW,SP,EP
25V338	--,FK,FK,FK
25V339	--,PT,PO,EP
25V340	--,PT,PS,EP
25V341	--,SP,SP,EP
25V342	--,BN,BN,BN
25V343	--,EP,EO,EP

h80 (QHD)	
Del	Säte, backventil, membran, tätningmaterial
25V344	--,PT,EO,EP
25V345	--,CW,EO,EP
25V346	FL,--,PO,EP
25V347	FL,--,PS,EP
25V348	FL,--,SP,EP
25V349	FL,--,FK,FK

h120 (QHE)

h120 (QHE)	
Del	Säte, backventil, membran, tätningmaterial
Våtsektion: FG	
25V375	SS,CW,PO,PT
25V376	SS,CW,PS,PT
25V377	SS,CW,SP,PT
25V378	SS,CW,SP,EP
25V379	SS,FK,FK,FK
25V380	SS,PT,PO,PT
25V381	SS,PT,PS,PT
25V382	SS,SP,SP,EP
25V383	SS,BN,BN,EP
25V384	SS,EP,EO,EP
25V385	SS,PT,EO,EP
25V386	SS,CW,EO,EP
Våtsektion: HS, PH, 3A	
25V387	--,CW,PO,EP
25V388	--,CW,PS,EP
25V389	--,CW,SP,EP
25V390	--,FK,FK,FK
25V391	--,PT,PO,EP
25V392	--,PT,PS,EP
25V394	--,SP,SP,EP
25V395	--,BN,BN,BN

h120 (QHE)	
Del	Säte, backventil, membran, tätningmaterial
25V396	--,EP,EO,EP
25V397	--,PT,EO,EP
25V399	--,CW,EO,EP

h120 (QHF)

h120 (QHF)	
Del	Säte, backventil, membran, tätningmaterial
Våtsektion: HS	
2002683	FL, --, PO, EP
2002693	FL, --, PS, EP
2002694	FL, --, SP, EP
2002695	FL, --, FK, EP
2002696	FL, --, BN, EP

Graco standardgaranti

Graco garanterar att all utrustning som beskrivs i detta dokument, och som är tillverkad av Graco och bär dess namn, är fri från material- och tillverkningsfel vid tidpunkten för försäljningen till den ursprungliga köparen. Med undantag för särskilda, utökade eller begränsade garantiåtaganden som utges av Graco, åtar sig Graco att under en tolvmånadersperiod från inköpsdatumet reparera eller byta ut delar som av Graco befinnas vara felaktiga. Garantin gäller endast under förutsättning att utrustningen installeras, används och sköts i enlighet med Gracos skriftliga rekommendationer.

Garantin omfattar inte, och Graco ska inte hållas ansvarigt för, allmänt slitage eller funktionsfel, skador eller slitage som orsakas av felaktig installation, felaktigt bruk, nötning, korrosion, otillräckligt eller felaktigt underhåll, försumlighet, olyckor, manipulation eller byten till komponenter som inte tillverkas av Graco. Inte heller ansvarar Graco för felfunktion, skada eller slitage orsakat av att Graco-utrustningen inte är lämplig för inbyggnader, tillbehör, utrustning eller material som inte levereras av Graco, eller felaktig konstruktion, tillverkning, installation, drift eller underhåll av inbyggnader, utrustning eller material som inte levererats av Graco.

Garantin gäller under förutsättning att utrustningen som anses defekt skickas med förbetald retur till en auktoriserad Graco-återförsäljare för verifiering av det påstådda felet. Om det påstådda felet verifieras kommer Graco att reparera eller ersätta alla defekta delar utan kostnad. Utrustningen kommer att returneras till den ursprungliga köparen med frakten betald. Om inspektionen av utrustningen inte uppdagar några material- eller tillverkningsfel kommer reparationer att utföras till en rimlig avgift som kan innefatta kostnaderna för reservdelar, arbete och transport.

DENNA GARANTI ÄR EXKLUSIV OCH ISTÄLLET FÖR ALLA ANDRA GARANTIER, UTTRYCKLIGA ELLER UNDERFÖRSTÅDDA, INKLUSIVE MEN INTE BEGRÄNSAT TILL GARANTIER OM SÄLJBARHET ELLER GARANTIER OM LÄMPLIGHET FÖR ETT VISST ÄNDAMÅL.

Gracos enda åtagande och köparens enda ersättning när garantin utlöses är enligt vad som anges ovan. Köparen medger att ingen annan ersättning (inklusive, men inte begränsat till, skadestånd för följdskada för förlorad vinst, förlorad försäljning, personskador, materiella skador eller andra följdskador) är aktuell. Åtgärder för brott mot garantin måste läggas fram inom två (2) år efter inköpsdatumet.

GRACO LÄMNAR INGA GARANTIER OCH FRÅNSÄGER SIG ALLA UNDERFÖRSTÅDDA GARANTIER OM SÄLJBARHET ELLER LÄMPLIGHET FÖR ETT VISST ÄNDAMÅL AVSEENDE TILLBEHÖR, UTRUSTNING, MATERIAL ELLER KOMPONENTER SOM SÄLJS MEN INTE TILLVERKAS AV GRACO. Dessa artiklar som säljs men inte tillverkas av Graco (t.ex. elmotorer, strömbrytare, slangar) omfattas i förekommande fall av respektive tillverkarens garanti. Graco kommer inom rimliga gränser att hjälpa köparen med att lämna anspråk rörande överträdelser mot dessa garantier.

Graco är under inga omständigheter ansvarigt för indirekta, oavsiktliga, särskilda skador eller följdskador som uppkommer till följd av att Graco levererar utrustning i enlighet med det som framlagts här, eller för tillhandahållande, prestanda eller användning av produkter eller andra varor som säljs enligt detta, oavsett om så sker till följd av avtalsbrott, garantibrott, försumlighet från Gracos sida eller annat.

Graco-information

För att få den senaste informationen om Gracos produkter kan du besöka www.graco.com.

För patentinformation, se www.graco.com/patents.

FÖR ATT GÖRA EN BESTÄLLNING, kontakta din Graco-återförsäljare eller ring så hänvisar vi till närmaste återförsäljare.

Telefon: 612-623-6921 **Eller avgiftsfritt:** 1-800-328-0211, **Fax:** 612-378-3505

All text och alla bilder i den här handboken visar den senast tillgängliga informationen som fanns vid publiceringen. Graco förbehåller sig rätten att när som helst införa ändringar utan föregående meddelande därom.

Översättning av originalanvisningarna. This manual contains Swedish. MM 3A9287

Gracos Högkvarter: Minneapolis

Internationella kontor: Belgien, Kina, Japan, Korea

GRACO INC. AND SUBSIDIARIES • P.O. BOX 1441 • MINNEAPOLIS MN 55440-1441 • USA
Upphovsrätt 2022, Graco Inc. Alla Gracos tillverkningsplatser är registrerade enligt ISO 9001.

www.graco.com
Revidering G, December 2023