

# Bombas QUANTM™, Modelos Higiênicos

3A7233G

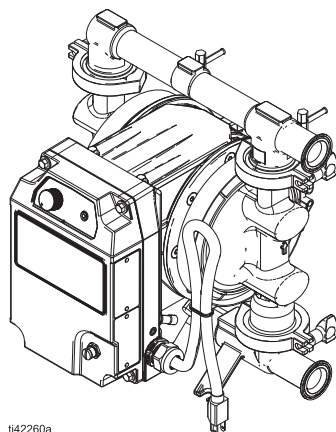
PT

***Bombas de diafragma elétrico (EODD) com acionamento elétrico integral para aplicações de transferência de fluidos. Não se destinam a ser utilizadas com gasolina. Apenas para utilização profissional.***



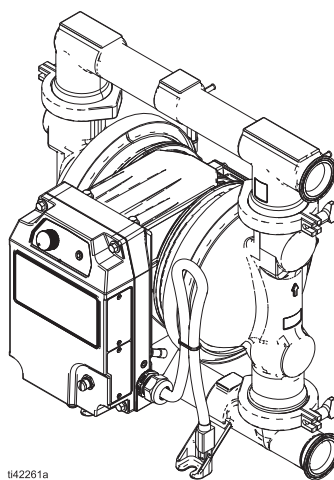
## Instruções de segurança importantes

Leia todas as advertências e instruções deste manual e os manuais de funcionamento relacionados antes de utilizar o equipamento. Guarde estas instruções.



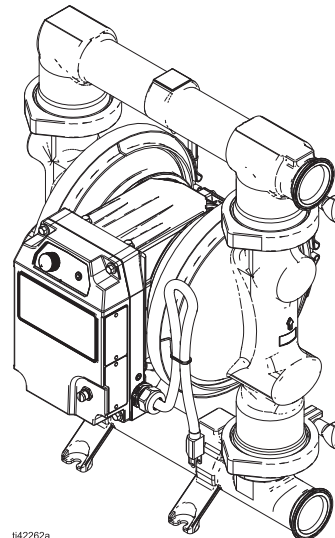
t42260a

**Modelo h30  
(QHC)**



t42261a

**Modelo h80 (QHD)**



t42262a

**Modelo h120 (QHE)**

# Índice

<b>Manuais Associados</b> .....	<b>2</b>	<b>Aros</b> .....	<b>17</b>
<b>Matriz de configuração</b> .....	<b>3</b>	Batentes dos aros	
<b>Peças</b> .....	<b>5</b>	(apenas modelos de esfera) .....	17
Modelos h30 (QHC) .....	5	<b>Vedantes do distribuidor</b> .....	<b>18</b>
Modelos h80 (QHD) .....	7	<b>Placas de líquido</b> .....	<b>19</b>
Modelos h120 (QHE) .....	10	<b>Diafragmas</b> .....	<b>19</b>
Modelos h120 (QHF) .....	12	<b>Fixadores do diafragma</b> .....	<b>20</b>
Lista de peças .....	14	<b>Bases</b> .....	<b>20</b>
<b>Tampas de líquido</b> .....	<b>14</b>	<b>Carrinho</b> .....	<b>20</b>
<b>Tubagens</b> .....	<b>15</b>	<b>Base do suporte de manutenção</b> .....	<b>20</b>
Distribuidores de saída .....	15	<b>Kits de reparação de fluidos</b> .....	<b>21</b>
Distribuidores de admissão .....	15	h30 (QHC) .....	21
<b>Braçadeiras para tampas de líquido</b> .....	<b>16</b>	h80 (QHD) .....	21
<b>Braçadeiras para distribuidores</b> .....	<b>16</b>	h120 (QHE) .....	22
<b>Sedes</b> .....	<b>16</b>	h120 (QHF) .....	22
		<b>Garantia Standard da Graco</b> .....	<b>24</b>

## Manuais Associados

Número do Manual em Inglês	Descrição	Referência
3A7637	QUANTM Motor Elétrico, Reparação-Peças	Manual do Motor
3A9286	Bombas QUANTM, Modelos Higiênicos, Instruções	Manual da bomba

# Matriz de configuração

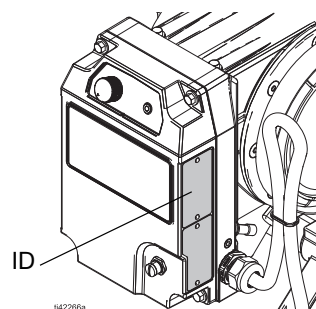
Registrar a referência do modelo e a sequência de configuração encontrada na placa de identificação (ID) do seu equipamento para o auxiliar na encomenda de peças de substituição.

**Referência do modelo:**

---

**Sequência de configuração:**

---



## Sequência de configuração da amostra: QHC-FGFF1ACACBNBNA10021

Q	H	C	FG	FF1	AC	AC	BN	BN	A1	00	21
Marca	Aplicação	Modelo	Material da Secção em contacto com o líquido	Motor	Material da sede	Material do aro	Material do diafragma	Material vedante do distribuidor	Ligação	Opções	Certificações dos materiais

**NOTA:** Algumas combinações não são possíveis. Verificar junto do distribuidor local.

Marca		Aplicação		Modelo		Material da Secção em contacto com o líquido	
Q	QUANTM	H	Higiénico (h)	C	30 (Porta de 1 pol.)	FG	Grau alimentar, aço inoxidável, 125 micro acabamento (CF8M fundido)
				D	80 (Porta de 1-1/2 pol.)	HS	Higiénico, Aço Inoxidável, 32 micro acabamentos
				E	120 (Porta de 2 pol.)	pH	Farmacêutico, Aço Inoxidável, 20 micro acabamentos
				F	120 (Porta de 3 pol.)	3A	3-A Higiénico, Aço Inoxidável, 32 micro acabamentos

## Motor

	Transmissão	Revestimento	Tensão de entrada	Fase	Localização	Terminação de fios/cabos
FF1	Transmissão direta em alumínio	Revestimento de etileno propileno fluorado (FEP)	200–240 V	Trifásico	Higiénico, locais comuns	Fio com ficha
FF2	Transmissão direta em alumínio	Revestimento em FEP	200–240 V	Monofásico	Higiénico, locais comuns	Fio com ficha
FF3	Transmissão direta em alumínio	Revestimento em FEP	200–240 V	Trifásico	Locais Higiénicos, Perigosos (Classificados)	Cabo com saídas
FF4	Transmissão direta em alumínio	Revestimento em FEP	200–240 V	Monofásico	Atmosferas higiénicas, explosivas	Cabo com saídas
FF5	Transmissão direta em alumínio	Revestimento em FEP	100–120 V	Monofásico	Higiénico, locais comuns	Fio com ficha
FF6	Transmissão direta em alumínio	Revestimento em FEP	100–120 V	Monofásico	Locais Higiénicos, Perigosos (Classificados)	Cabo com saídas

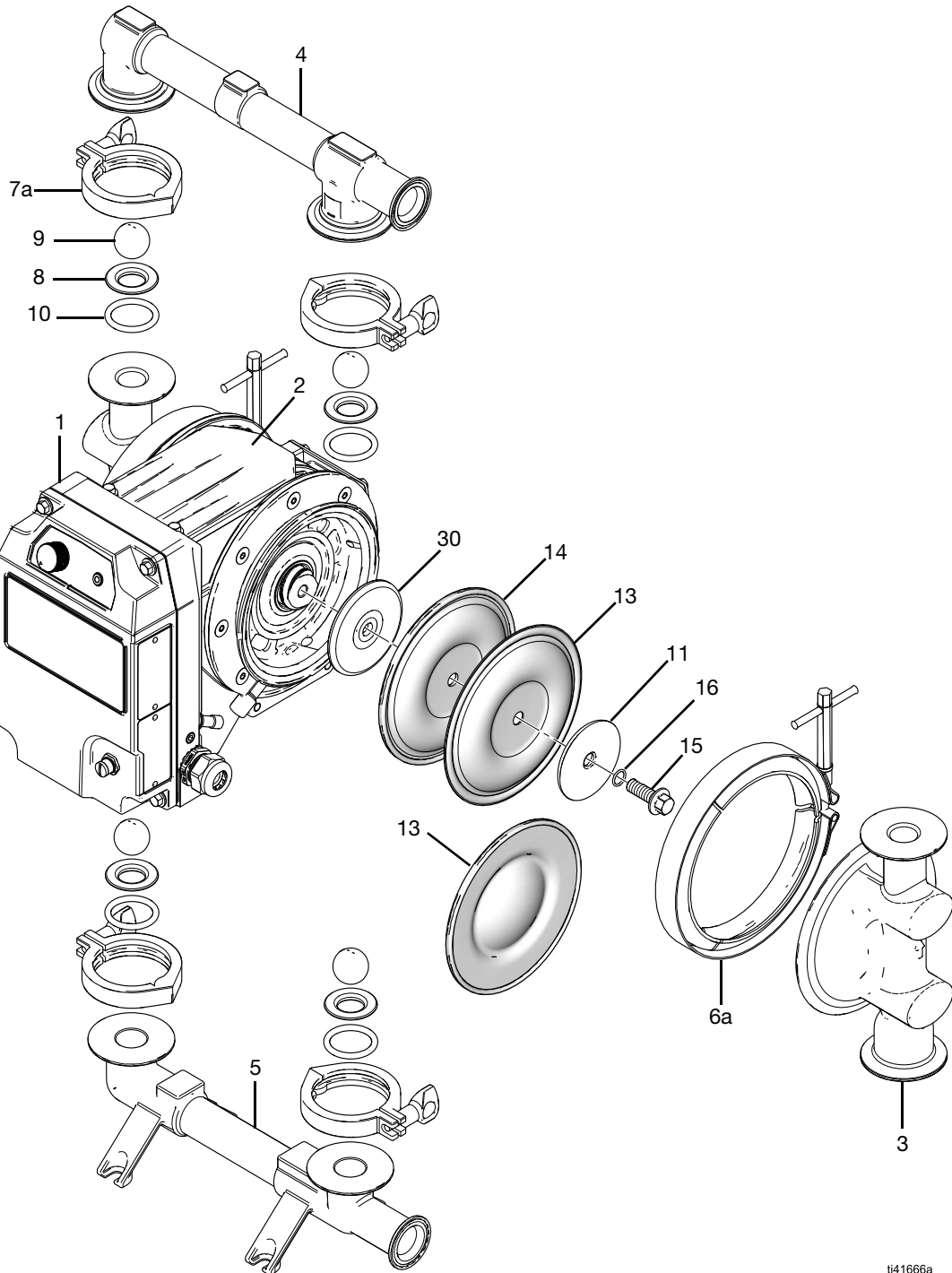
Material da sede		Material do aro		Material do diafragma		Material vedante do distribuidor	
<b>FL</b>	Flapper, apenas para modelos higiênicos	<b>BN</b>	Buna-N, esfera	<b>BN</b>	Buna-N	--	Nenhuma
<b>SS</b>	Aço inoxidável 316	<b>CW</b>	Policloropreno, pesado, esfera	<b>EO</b>	EPDM sobremoldado	<b>BN</b>	Buna-N
		<b>EP</b>	EPDM, esfera	<b>FK</b>	Fluoroelastómero	<b>EP</b>	EPDM
		<b>FK</b>	Fluoroelastómero, esfera	<b>PO</b>	PTFE/EPDM sobremoldado	<b>FK</b>	Fluoroelastómero
		<b>FL</b>	Flapper, aço inoxidável	<b>PS</b>	PTFE/Santopreno, duas peças	<b>PT</b>	PTFE
		<b>PT</b>	PTFE, esfera	<b>SP</b>	Santopreno		
		<b>SP</b>	Santopreno, esfera				

Ligação		Opções		Certificações dos materiais	
<b>S13</b>	Aço inoxidável, portas standard, braçadeira higiênica	<b>00</b>	Standard	<b>21</b>	EN 10204 tipo 2.1
<b>S14</b>	Aço inoxidável, portas padrão, DIN	<b>SF</b>	Flapper sanitário	<b>31</b>	EN 10204 tipo 3.1
<b>SSA</b>	Braçadeira tripla centrada				
<b>SSB</b>	DIN centrado				
<b>SSE</b>	Braçadeira tripla do distribuidor horizontal Wye				
<b>SSG</b>	Horizontal sem distribuidor				

Seleção do acionamento do motor			
Higiênico - América do Norte			
Modelo	Localização normal (ficha NEMA)	Localização perigosa (cabos elétricos)	Gama de tensões/contagem de fases
h30 (QHC)	FF1, FF5	FF3, FF6	200/240V/Trifásico 100/120V/Monofásico
h80 (QHD)	FF1	FF3	200/240V/Trifásico
h120 (QHE/QHF)	FF1	FF3	200/240V/Trifásico
Higiênico - Internacional			
Modelo	Localização normal (ficha IEC)	Localização perigosa (cabos elétricos)	Gama de tensões/contagem de fases
h30 (QHC)	FF2	FF4	200/240V/Monofásico
h80 (QHD)	FF2	FF4	200/240V/Monofásico
h120 (QHE/QHF)	FF2	FF4	200/240V/Monofásico

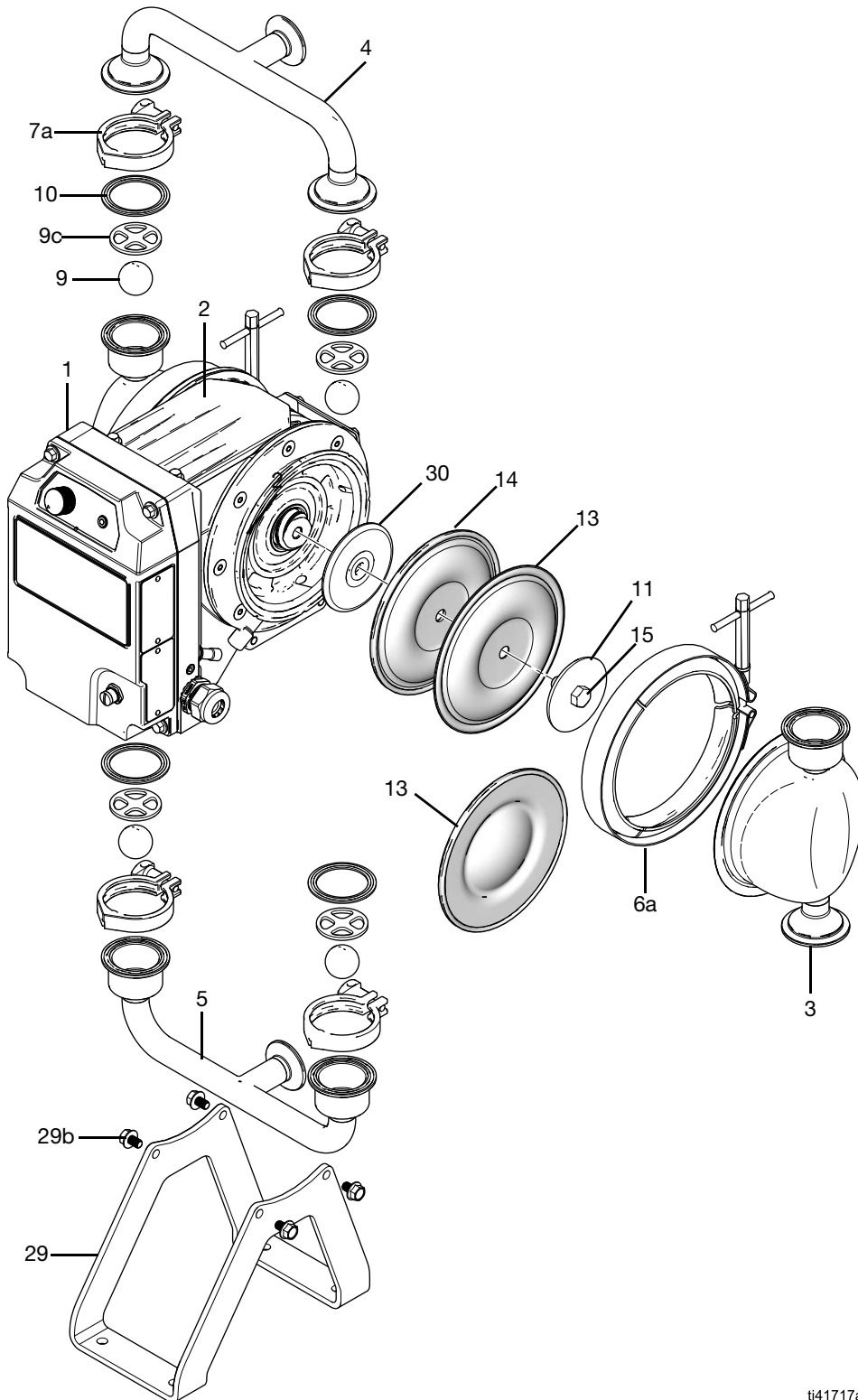
# Peças

## Modelos h30 (QHC)



ti41666a

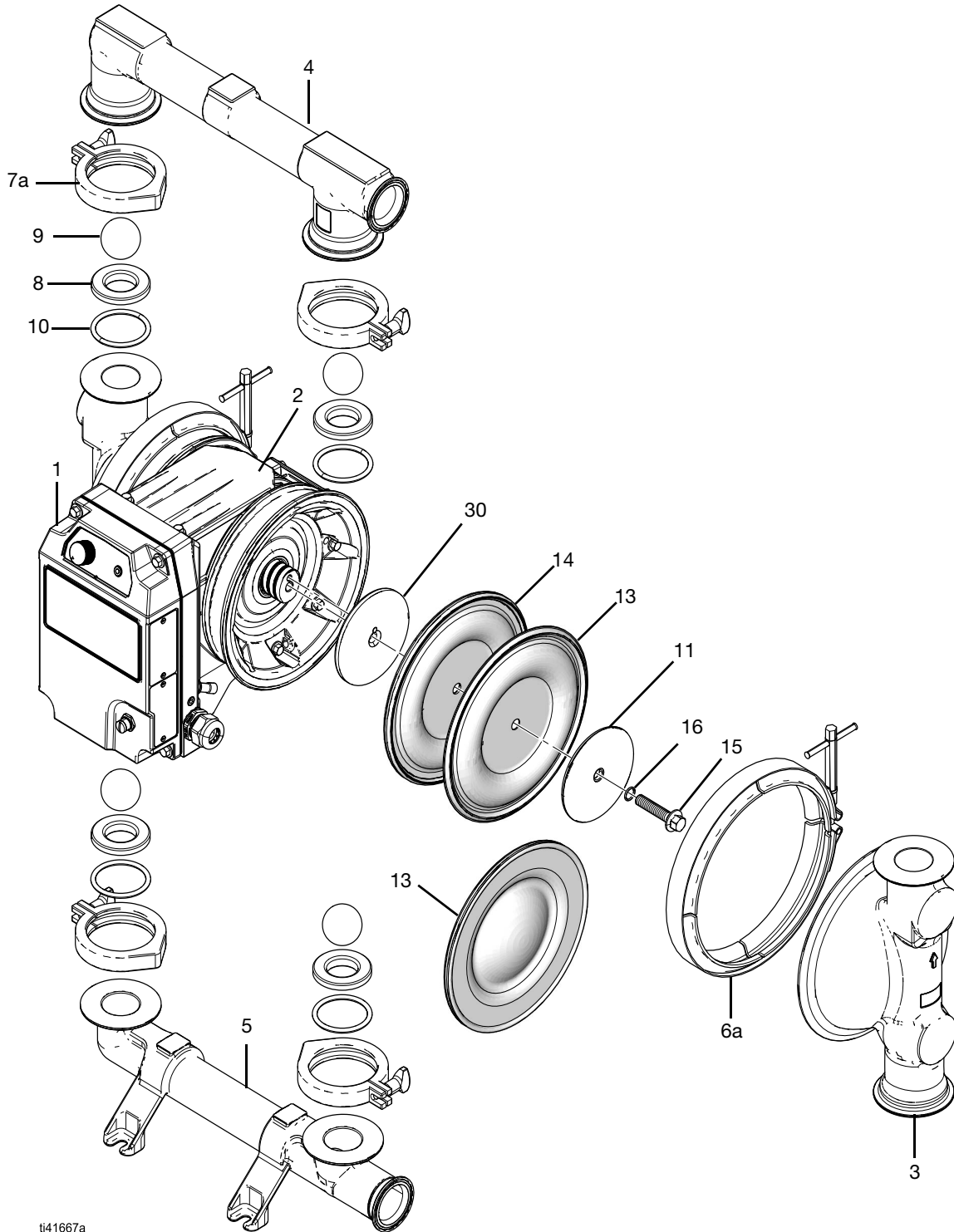
h30 (QHC) Modelo de grau alimentar (FG) apresentado



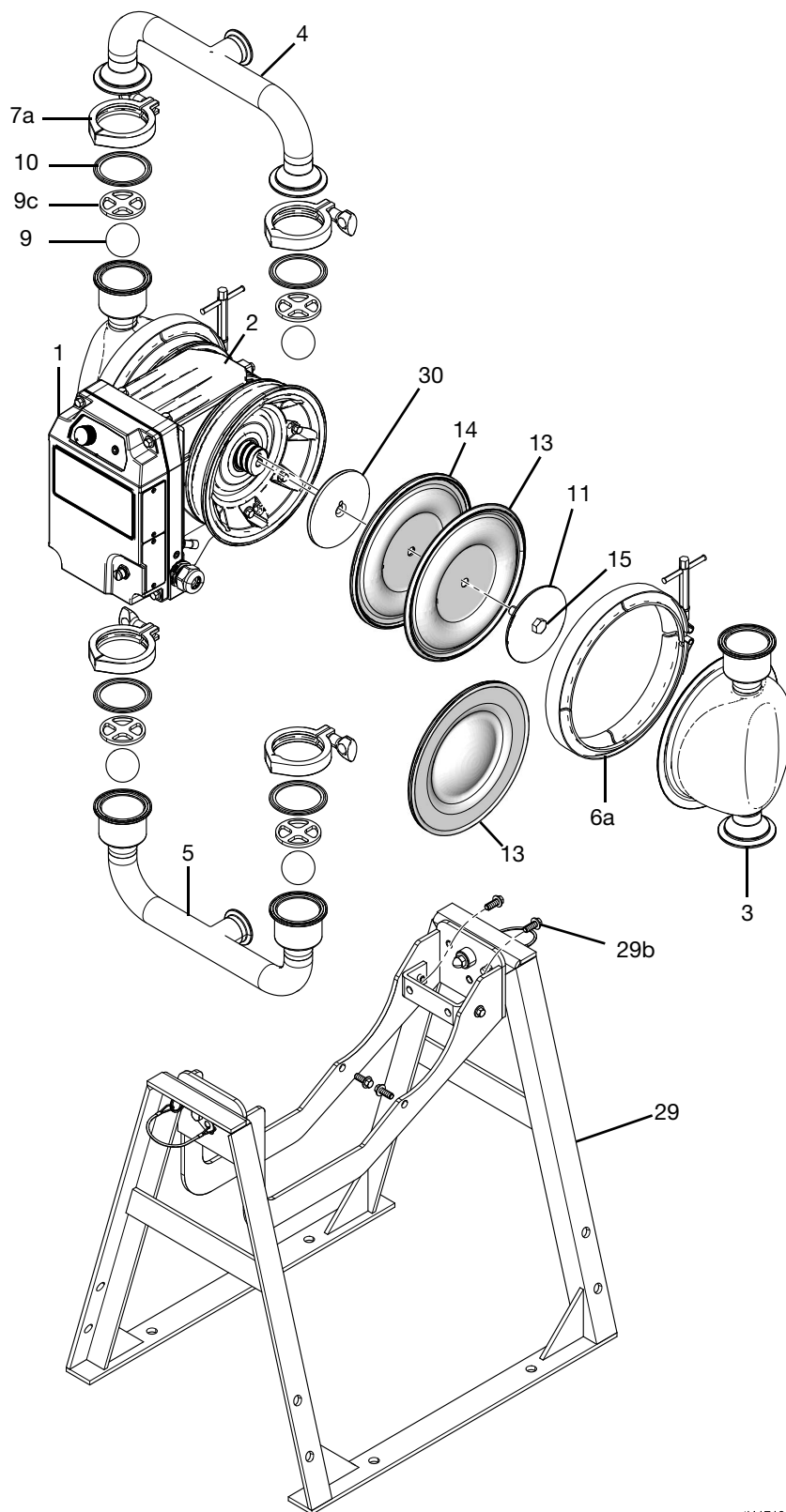
ti41717a

h30 (QHC) Modelo de saneamento elevado (HS, PH, 3A) apresentado

# Modelos h80 (QHD)



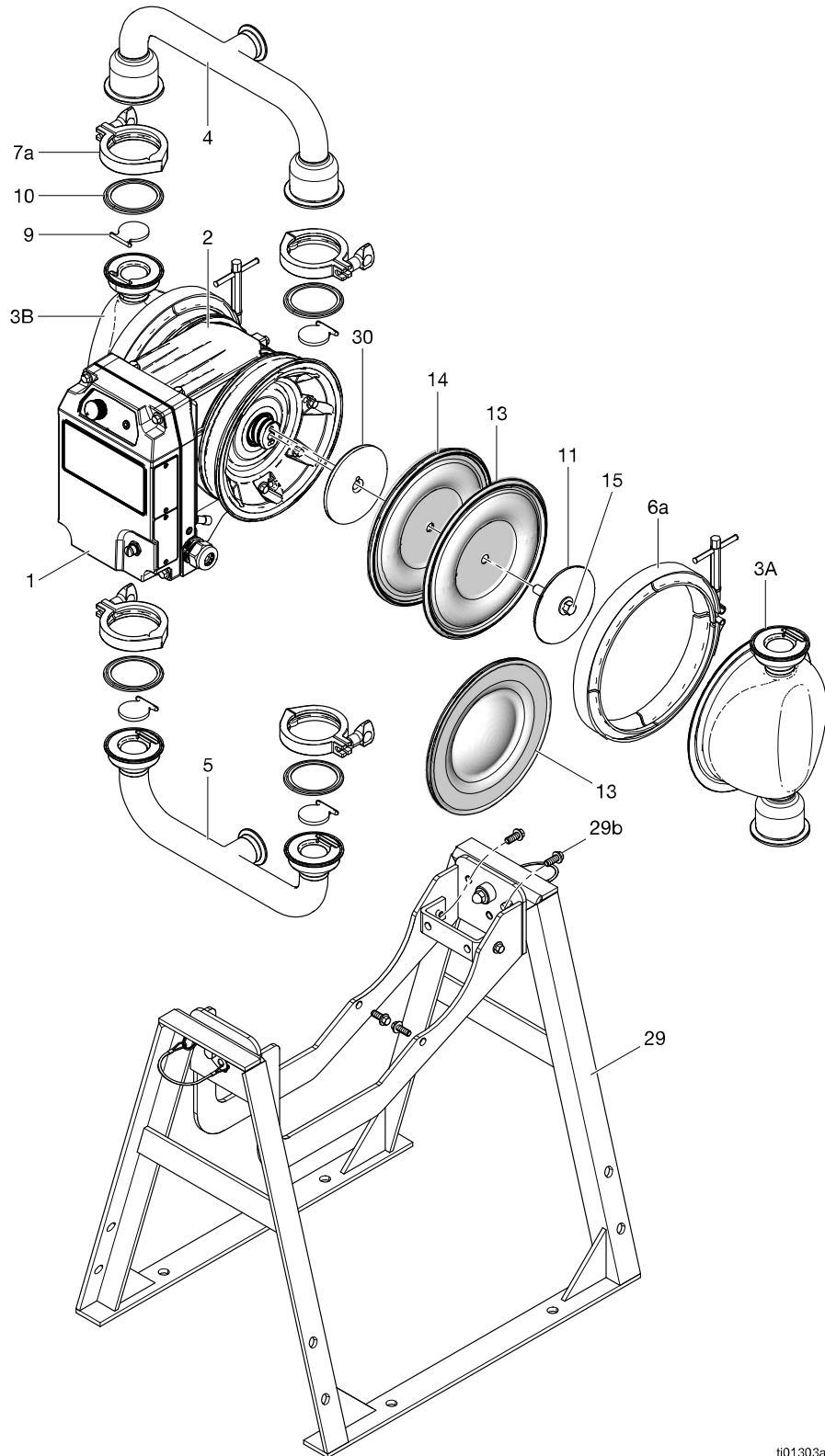
h80 (QHD) Modelo de grau alimentar (FG) apresentado



ti41718a

h80 (QHD) Modelo de saneamento elevado (HS, PH, 3A) com esfera apresentado

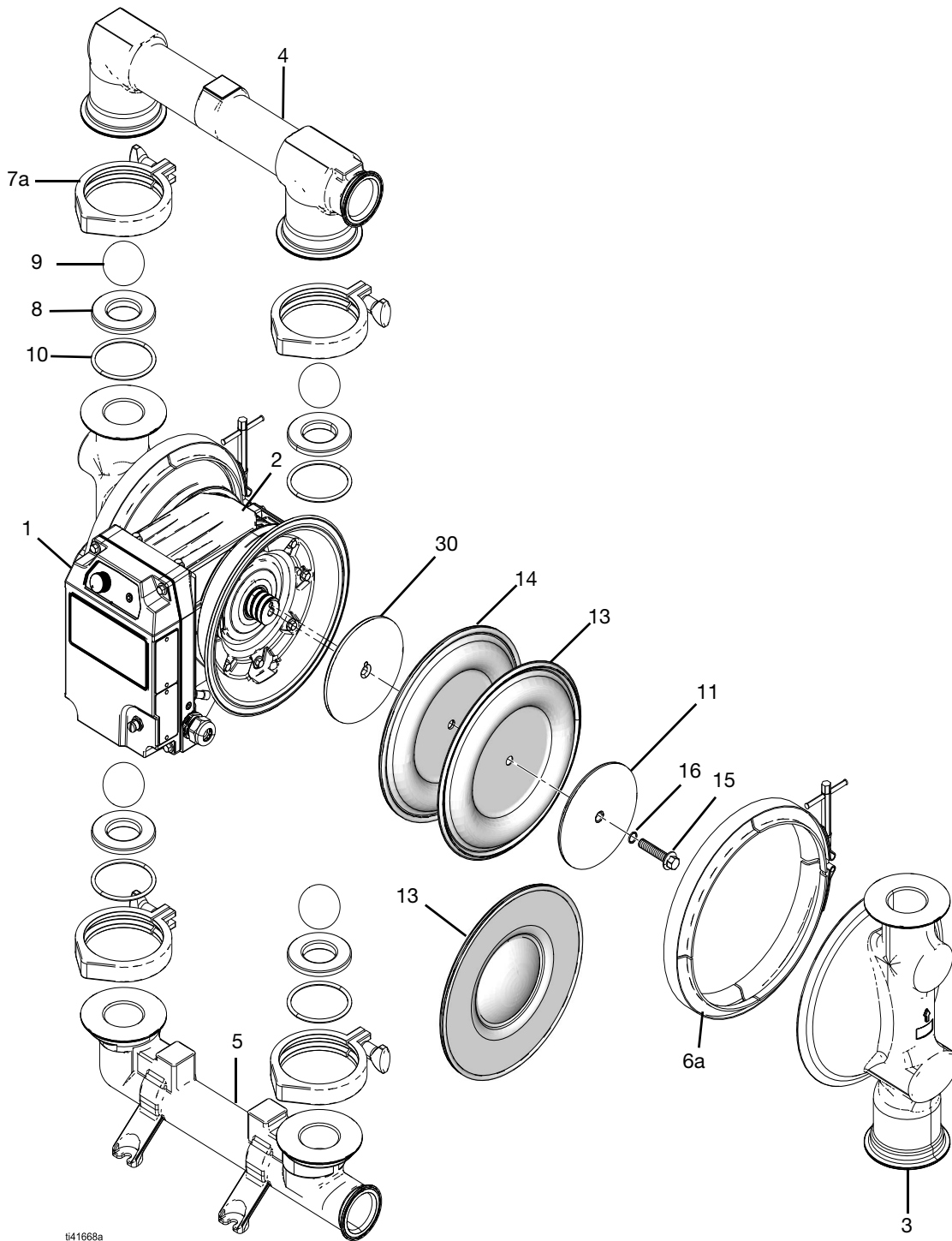




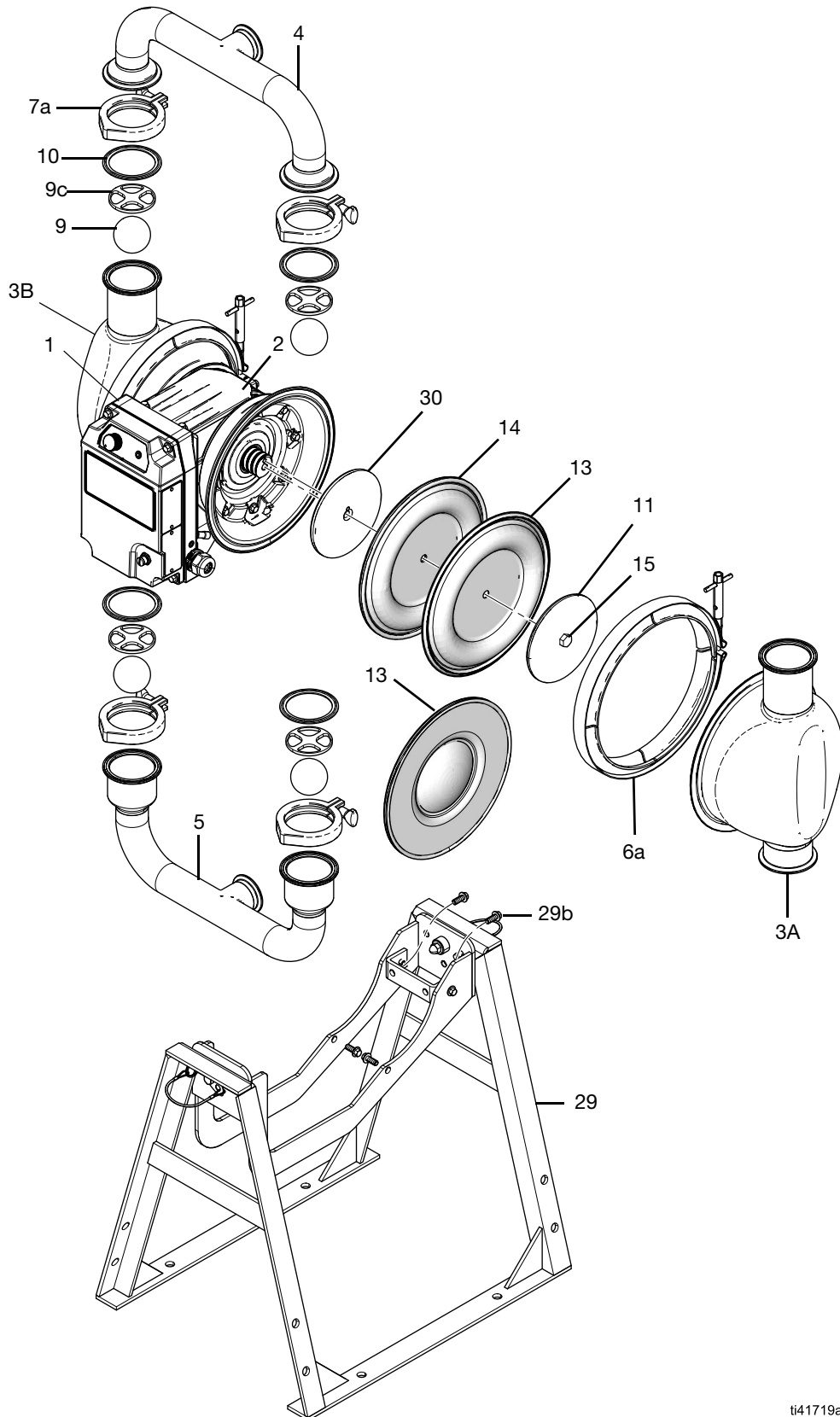
t101303a

h80 (QHD) Modelo de saneamento elevado (HS) com flapper apresentado

## Modelos h120 (QHE)



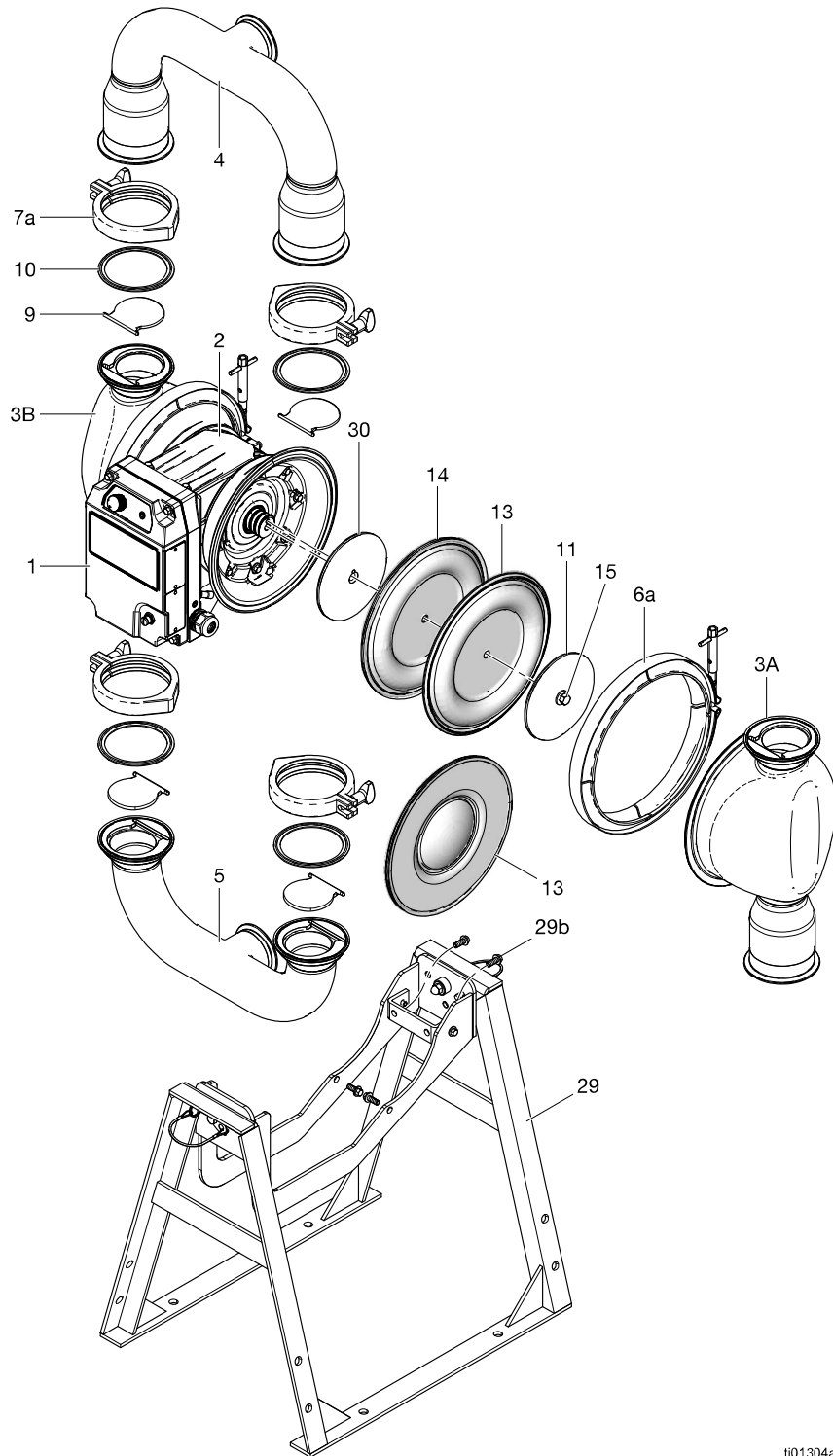
h120 (QHE) Modelo de grau alimentar (FG) apresentado



ti41719a

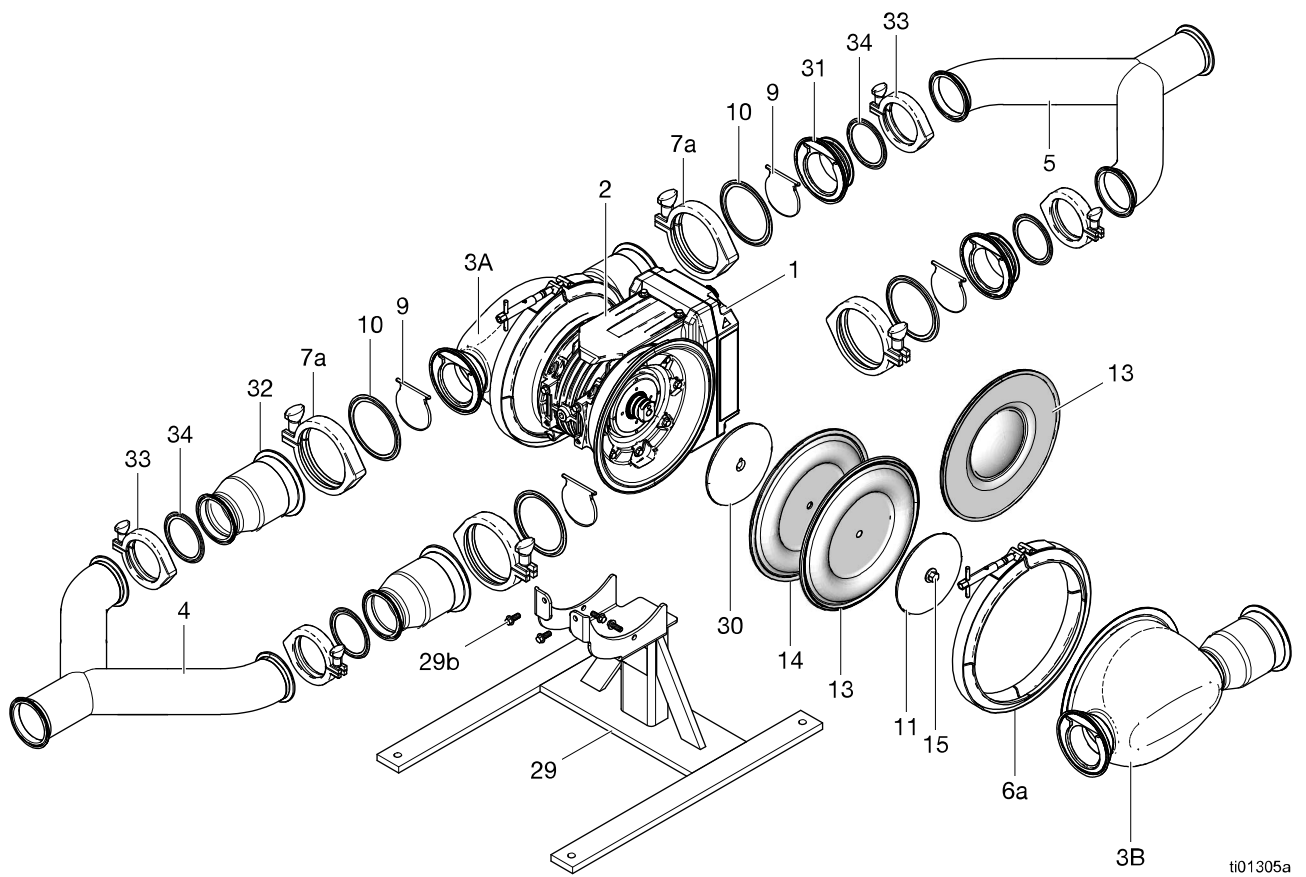
h120 (QHE) Modelo de saneamento elevado (HS, PH, 3A) apresentado

## Modelos h120 (QHF)



t01304a

h120 (QHF) Modelo de saneamento elevado (HS) com flapper vertical apresentado (SSA/SSB)



ti01305a

h120 (QHF) Modelo de saneamento elevado (HS) com flapper horizontal apresentado (SSE/SSG)

## Lista de peças

As peças são vendidas individualmente, salvo indicação em contrário.

Ref.	Peça	Descrição	Qty.
1†	---	MÓDULO, motor	1
2		MÓDULO, proteção do estator	1
	25V114	para modelos FG	
	25V115	para modelos HS, PH, e 3A	
3A, 3B	---	TAMPA, líquido; consulte a página 14.	1 cada
4	---	DISTRIBUIDOR, saída; consulte as páginas 15	1
4b†	---	BUJÃO, distribuidor de saída; fornecido com Ref. 4	0 ou 1
5	---	DISTRIBUIDOR, admissão; ver a página 15	1
5b†	---	BUJÃO, distribuidor de admissão; fornecido com Ref. 5	0 ou 1
6a†	---	BRAÇADEIRA, tampa líquido; consulte a página 16	0 ou 2
7a†	---	BRAÇADEIRA, distribuidor; ver página 16	0 ou 4
8	---	SEDE, esfera ou flapper; ver página 24	4
9	---	VERIFICAR, esfera ou flapper; ver página 24	4
9c†	---	BATENTE, esfera; apenas para modelos selecionados; não mostrado; ver página 17	0 ou 4
10†	---	VEDANTE, empanque, distribuidor; ver página 18	0 ou 4 ou 8
11	---	PLACA, diafragma, lado do fluido; ver página 19	2
13	---	DIAFRAGMA	2
14†	---	DIAFRAGMA, suporte	0 ou 2
15	---	FIXADOR; ver página 20	2
16†	---	VEDANTE, empanque; ver página 24	0 ou 2
29†	---	BASE, estrutura, conjunto; apenas para modelos selecionados; inclui Ref. 29b; ver página 20	0 ou 1
29b†	---	FIXADOR, base, conjunto; apenas para modelos selecionados; incluído com Ref. 29	0 ou 1
30		PLACA, diafragma, lado de ar	2
	16D326	para modelos h30 (QHC)	
	2003133	para modelos h80 (QHD) com flapper	
	19D142	para modelos h80 (QHD)	
	2001442	para modelos h120 (QHF) com flapper	
	19D143	para h120 (QHE)	

Peças adicionais para bombas com flapper horizontal (i120 (QTF) SSE/SSG):

Ref.	Peça	Descrição	Qty.
31	25P084	ENCAIXE, saída	2
32	25P082	CÂMARA, saída	2
10, 34	25P065	JUNTA, embalagem de 4 e 4	0 ou 8
33	15D475	BRAÇADEIRAS, coletor	0 ou 4
34	25P063	JUNTA, embalagem de 4	0 ou 4

--- Não disponível separadamente ou a referência varia.

† Não incluído em todos os modelos.

‡ Consulte o manual do motor para modelos de motor específicos. Consultar **Manuais Associados**, página 2.

\* Peça não incluída no modelo.

**NOTA:** Encontram-se disponíveis gratuitamente etiquetas, rótulos e cartões de segurança sobresselentes.

## Tampas de líquido

Tampas de líquido					
Ref.	Material da Secção em contacto com o líquido	Peça	Peça		
			h30 (QHC)	h80 (QHD)	h120 (QHE/F)
3 A	Meta-lúrgica	FG	277262	277263	277264 (QHE)
		HS	25N995	17Z576 25N997	25E575 (QHE) 25E576 (QHF)
				(para modelos HS com aros FL)	
		pH	25P040	25P041	25P042 (QHE)
		3A	---	17Z576	25E575 (QHE)
3B	Meta-lúrgica	FG	277262	277263	277264 (QHE)
		HS	25N995	17Z576 25N997(FL)	25E575 (QHE) 25E577 (QHF)
			pH	25P040	25P041
		3A	---	17Z576	25E575 (QHE)

# Tubagens

## Distribuidores de saída

Distribuidor de saída							
Ref.	Material da Secção em contacto com o líquido	Ligação	Verificar	Peça			
				h30 (QHC)	h80 (QHD)	h120 (QHE)	h120 (QHF)
4	FG	S13	Esfera	277266	277268	277270	---
		S14	Esfera	24U581	24U583	24U585	---
	HS	SSA	Esfera	25P019	25P021	25E578	---
			FL (Flapper)	---	25P023	---	25E579
		SSB	Esfera	19B035	19B037	19B031	---
			FL (Flapper)	---	19B041	---	19B028
		SSE	FL (Flapper)	---	---	---	25P028
	pH	SSA	Esfera	17Z575	25P049	25P053	---
		SSB	Esfera	---	---	---	---
	3A	SSA	Esfera	---	25P021	25E578	---
		SSB	Esfera	---	19B037	19B031	---

## Distribuidores de admissão

Distribuidor de admissão							
Ref.	Material da Secção em contacto com o líquido	Ligação	Verificar	Peça			
				h30 (QHC)	h80 (QHD)	h120 (QHE)	h120 (QHF)
5	FG	S13	Esfera	277265	277267	277269	---
		S14	Esfera	24U580	24U582	24U584	---
	HS	SSA	Esfera	25P018	25P020	25E580	---
			FL (Flapper)	---	25P022	---	25E581
		SSB	Esfera	19B034	19B036	19B030	---
			FL (Flapper)	---	19B040	---	19B029
		SSE	FL (Flapper)	---	---	---	25P028
	pH	SSA	Esfera	25P044	25P048	25P052	---
		SSB	Esfera	---	---	---	---
	3A	SSA	Esfera	---	25P020	25E580	---
		SSB	Esfera	---	19B036	19B030	---

## Braçadeiras para tampas de líquido

Braçadeiras para tampas de líquido								
Ref.	Material da Secção em contacto com o líquido		h30 (QHC)		h80 (QHD)		h120 (QHE)	
			Peça	Qtd.	Peça	Qtd.	Peça	Qtd.
6a	Metalúrgica	FG	18F507	2	15G699	2	26C048	2
		HS	18F507	2	15H341	2	25P107	2
		pH	18F507	2	15H341	2	25P107	2
		3A	---	0	15H341	2	25P107	2

## Braçadeiras para distribuidores

Braçadeiras para distribuidores										
Ref.	Material da Secção em contacto com o líquido		h30 (QHC)		h80 (QHD)		h120 (QHE)		h120 (QHF)	
			Peça	Qtd.	Peça	Qtd.	Peça	Qtd.	Peça	Qtd.
7a	Metalúrgica	FG	620223	4	15D475	4	510490	4	---	---
		HS	500984	4	620223	4	15D475	4	510490	4
		pH	500984	4	620223	4	15D475	4	---	---
		3A	---	0	620223	4	15D475	4	---	---

## Sedes

Sedes					
Ref.	Material da Secção em contacto com o líquido	Material da sede	Peça		
			h30 (QHC)	h80 (QHD)	h120 (QHE)
8	FG	SS	25A276♦	26B430♦	26C568♦
	HS*	---	---	---	---
	PH*	---	---	---	---
	3A*	---	---	---	---

\* Sede (8) incluída com o distribuidor (4, 5) ou tampa de líquido (3).

♦ O item é um kit.

**Os kits incluem:**

- 4 sedes (8)



# Aros

Aros						
Ref.	Material do aro	Peça	Peça			
			h30 (QHC)	h80 (QHD)	h120 (QHE)	h120 (QHF)
9	Plástico	BN	D07070♦	D0B070♦	D0F070♦	---
		EP	26B165♦	25R607♦	26B350♦	---
		FK	D07080♦	D0B080♦	D0F080♦	-----
		PT	D07010♦	D0B010♦	D0F010♦	---
		SP	D07060♦	D0B060♦	D0F060♦	---
	Metalúrgica	FL	---	25P088♦	---	25E582♦
	Plástico e metal	CW	25A299♦	26B431♦	D0F0H0♦	---

♦ O item é um kit.

**Os kits incluem:**

- 4 aros (9)

## Batentes dos aros (apenas modelos de esfera)

Batentes dos aros				
Ref.	Material da Secção em contacto com o líquido	Peça		
		h30 (QHC)	h80 (QHD)	h120 (QHE)
9c	FG	---	---	---
	HS	25P089♦	25P100♦	25E584♦
	pH	25P089♦	25P100♦	25E584♦
	3A	25P089♦	25P100♦	25E584♦

♦ O item é um kit.

**Os kits incluem:**

- 4 batentes dos aros (9c)

# Vedantes do distribuidor

Vedantes do distribuidor						
Ref.	Material vedante do distribuidor	Material da Secção em contacto com o líquido	Peça			
			h30 (QHC)	h80 (QHD)	h120 (QHE)	h120 (QHF)
10	BN	FG	25V081♦	---	---	---
		HS	25R600♦	25R601♦	25R602♦	25R603♦
		pH	25R600♦	25R601♦	25R602♦	---
		3A	25R600♦	25R601♦	25R602♦	---
	EP	FG	26B689♦	---	26B355♦	---
		HS	25P060♦	25P061♦	25P063♦	25P064♦
		pH	25P060♦	25P061♦	25P063♦	---
		3A	25P060♦	25P061♦	25P063♦	---
	FK	FG	26A890♦	---	26B356♦	---
		HS	26A890♦	26A891♦	26A892♦	26A893♦
		pH	26A890♦	26A891♦	26A892♦	---
		3A	26A890♦	26A891♦	26A892♦	---
	PT	FG	26B690♦	26B255♦	26B354♦	---
		HS	---	26A914†♦	---	26A916†♦
		pH	---	26A914†♦	---	---
		3A	---	26A914†♦	---	---

♦ O item é um kit.

† PTFE/EPDM ligado.

### Os kits incluem:

- 4 ou 8 vedantes (10), conforme o caso

## Placas de líquido

Placas de líquido				
Ref.	Material da Secção em contacto com o líquido	h30 (QHC)	h80 (QHD)	h120 (QHE, QHF)
11	<b>FG</b>	15C039	189309	189299
	<b>HS</b>	25P117	15K288	189299
	<b>pH</b>	25P117	15K288	189299
	<b>3A</b>	---	15K288	189299

## Diafragmas

Diafragmas					
Ref.	Material do diafragma	Material da Secção em contacto com o líquido	Peça		
			h30 (QHC)	h80 (QHD)	h120 (QHE, QHF)
13, 14	<b>BN</b>	<b>FG</b>	25V216♦	25V200♦	25V207♦
		<b>HS</b>			
		<b>pH</b>			
		<b>3A</b>			
	<b>EO</b>	<b>FG</b>	---	25V228♦	25V215♦
		<b>HS</b>			
		<b>pH</b>			
		<b>3A</b>			
	<b>FK</b>	<b>FG</b>	25V217♦	25V201♦	25V208♦
		<b>HS</b>			
		<b>pH</b>			
		<b>3A</b>			
	<b>PO</b>	<b>FG</b>	25V219♦	25V205♦	25V214♦
		<b>HS</b>			
		<b>pH</b>			
		<b>3A</b>			
	<b>PS</b>	<b>FG</b>	25P131♦	25P207♦	25P266♦
		<b>HS</b>			
		<b>pH</b>			
		<b>3A</b>			
	<b>SP</b>	<b>FG</b>	25V218♦	25V203♦	25V209♦
		<b>HS</b>			
		<b>pH</b>			
		<b>3A</b>			

♦ O item é um kit.

Os kits incluem:

- 2 diafragmas (13)
- 2 dispositivos de proteção do diafragma (14, se aplicável)
- 2 vedantes (16, se aplicável)
- 1 embalagem de adesivo anaeróbio

## Fixadores do diafragma

Fixadores do diafragma			
Ref.	Peça		
	h30	h80	h120
15	189044	189410	189410

## Bases

Bases						
Ref.	Material da Secção em contacto com o líquido	Peça				
		h30 (QHC) Portas de 1 polegada	h80 (QHD) Portas de 2 polegadas	h120 (QHE) Portas de 2 e 3 polegadas	h120 (QHF) Portas de 2 e 3 polegadas Vertical (SSA/SSB)	h120 (QHF) Portas de 2 e 3 polegadas Horizontal (SSE/SSG)
29	FG	---	25U279	25U279	---	---
	HS	19C461	---	25U279	25U279	25V102
	PH	19C461	---	25U279	---	---
	3 A	19C461	---	25U279	---	---

## Carrinho

Carrinhos			
Ref.	Peça		
	h30 (QHC)	h80 (QHD)	h120 (QHE)
	25U599	25U599	25U599 HS, PH, 3A

## Base do suporte de manutenção

Base do suporte de manutenção		
Ref.	Peça	Descrição
31	18F978	Base, Suporte de manutenção

# Kits de reparação de fluidos

Consultar **Matriz de configuração** na página 3 quanto às definições dos materiais das sedes, aros, diafragmas e juntas.

Conforme aplicável, todos os Kits de Reparação de Fluidos incluem:

- 4 sedes
- 4-8 juntas de distribuidor
- 4 aros
- 2 diafragmas
- 2 suportes de diafragmas
- 2 parafusos de diafragma
- 2 o-rings para parafusos de diafragma
- 1 adesivo

## h30 (QHC)

h30 (QHC)	
Peça	Materiais das sedes, aros, diafragmas, juntas
<b>Secção de contacto com líquido: FG</b>	
25V230	SS,CW,PO,PT
25V231	SS,CW,PO,EP
25V232	SS,CW,PS,EP
25V233	SS,CW,PS,PT
25V234	SS,CW,SP,PT
25V235	SS,CW,SP,EP
25V236	SS,FK,FK,FK
25V237	SS,PT,PO,PT
25V238	SS,PT,PO,EP
25V239	SS,PT,PS,PT
25V240	SS,PT,PS,EP
25V242	SS,SP,SP,PT
25V243	SS,SP,SP,EP
25V244	SS,BN,BN,BN
<b>Secção de contacto com líquido: HS, PH, 3A</b>	
25V246	--,CW,PO,EP
25V247	--,CW,PS,EP
25V250	--,CW,SP,EP
25V251	--,FK,FK,FK
25V253	--,PT,PO,EP

h30 (QHC)	
Peça	Materiais das sedes, aros, diafragmas, juntas
25V255	--,PT,PS,EP
25V257	--,SP,SP,EP
25V258	--,BN,BN,BN

## h80 (QHD)

h80 (QHD)	
Peça	Materiais das sedes, aros, diafragmas, juntas
<b>Secção de contacto com líquido: FG</b>	
25V323	SS,CW,PO,PT
25V324	SS,CW,PS,PT
25V325	SS,CW,SP,PT
25V326	SS,CW,SP,EP
25V327	SS,FK,FK,FK
25V328	SS,PT,PO,PT
25V329	SS,PT,PS,PT
25V330	SS,SP,SP,EP
25V331	SS,BN,BN,EP
25V332	SS,EP,EO,EP
25V333	SS,PT,EO,EP
25V334	SS,CW,EO,EP
<b>Secção de contacto com líquido: HS, PH, 3A</b>	
25V335	--,CW,PO,EP
25V336	--,CW,PS,EP
25V337	--,CW,SP,EP
25V338	--,FK,FK,FK
25V339	--,PT,PO,EP
25V340	--,PT,PS,EP
25V341	--,SP,SP,EP
25V342	--,BN,BN,BN
25V343	--,EP,EO,EP

h80 (QHD)	
Peça	Materiais das sedes, aros, diafragmas, juntas
25V344	--,PT,EO,EP
25V345	--,CW,EO,EP
25V346	FL,--,PO,EP
25V347	FL,--,PS,EP
25V348	FL,--,SP,EP
25V349	FL,--,FK,FK

## h120 (QHE)

h120 (QHE)	
Peça	Materiais das sedes, aros, diafragmas, juntas
<b>Secção de contacto com líquido: FG</b>	
25V375	SS,CW,PO,PT
25V376	SS,CW,PS,PT
25V377	SS,CW,SP,PT
25V378	SS,CW,SP,EP
25V379	SS,FK,FK,FK
25V380	SS,PT,PO,PT
25V381	SS,PT,PS,PT
25V382	SS,SP,SP,EP
25V383	SS,BN,BN,EP
25V384	SS,EP,EO,EP
25V385	SS,PT,EO,EP
25V386	SS,CW,EO,EP
<b>Secção de contacto com líquido: HS, PH, 3A</b>	
25V387	--,CW,PO,EP
25V388	--,CW,PS,EP
25V389	--,CW,SP,EP
25V390	--,FK,FK,FK
25V391	--,PT,PO,EP
25V392	--,PT,PS,EP
25V394	--,SP,SP,EP
25V395	--,BN,BN,BN

h120 (QHE)	
Peça	Materiais das sedes, aros, diafragmas, juntas
25V396	--,EP,EO,EP
25V397	--,PT,EO,EP
25V399	--,CW,EO,EP

## h120 (QHF)

h120 (QHF)	
Peça	Materiais das sedes, aros, diafragmas, juntas
<b>Secção de contacto com líquido: HS</b>	
2002683	FL, --, PO, EP
2002693	FL, --, PS, EP
2002694	FL, --, SP, EP
2002695	FL, --, FK, EP
2002696	FL, --, BN, EP



# Garantia Standard da Graco

A Graco garante que todo o equipamento referenciado no presente documento, fabricado pela Graco e ostentando o seu nome, está isento de defeitos de material e fabrico na data da venda ao comprador original para utilização. Com a exceção de qualquer garantia especial, prorrogada ou limitada publicada pela Graco, a Graco irá, durante um período de doze meses a contar da data de venda, reparar ou substituir qualquer peça de equipamento que a Graco considere defeituosa. Esta garantia aplica-se apenas quando o equipamento for instalado, operado e mantido em conformidade com as recomendações escritas da Graco.

Esta garantia não cobre, e a Graco não será responsável, pelo desgaste normal, nem por qualquer avaria, dano ou desgaste causados por uma instalação incorreta, utilização indevida, desgaste por atrito, corrosão, manutenção inadequada ou indevida, negligência, acidente, alteração ilegal ou substituição por componentes de terceiros. A Graco também não será responsável pelo mau funcionamento, danos ou desgaste causados pela incompatibilidade do equipamento Graco com estruturas, acessórios, equipamento ou materiais não fornecidos pela Graco, nem pela conceção, fabrico, montagem, operação ou manutenção inadequadas das estruturas, acessórios, equipamento ou materiais não fornecidos pela Graco.

Esta garantia está condicionada pela devolução previamente paga do equipamento alegadamente defeituoso a um distribuidor autorizado da Graco para retenção do alegado defeito. Se a reclamação for validada, a Graco reparará ou substituirá gratuitamente as peças defeituosas. O equipamento será devolvido ao comprador original, sendo as despesas de transporte reembolsadas. Caso a inspeção do equipamento não confirme qualquer defeito no material ou acabamento, a reparação será executada por um preço aceitável, que pode incluir o custo das peças, da mão-de-obra e do transporte.

**ESTA GARANTIA É EXCLUSIVA E SUBSTITUI QUAISQUER OUTRAS GARANTIAS, EXPRESSAS OU IMPLÍCITAS, INCLUINDO, MAS NÃO SE LIMITANDO A, GARANTIA DE COMERCIALIZABILIDADE OU GARANTIA DE ADEQUAÇÃO A DETERMINADO FIM.**

A obrigação única da Graco e a possibilidade de recurso do comprador pela quebra de qualquer garantia, deverão ser as supramencionadas. O comprador concorda que não há qualquer outro recurso disponível (incluindo, mas não se limitando a, danos supervenientes ou indiretos por perda de lucros, perda de vendas, lesão pessoal ou danos materiais, ou qualquer outra perda superveniente ou indireta). Qualquer ação no sentido de invocar a garantia deverá ser apresentada no prazo de dois (2) anos a partir da data de aquisição.

**A GRACO NÃO FORNECE QUALQUER GARANTIA E NEGA QUAISQUER GARANTIAS IMPLÍCITAS DE QUE O PRODUTO SIRVA PARA O USO A QUE SE DESTINA, DE ADEQUAÇÃO A DETERMINADO FIM RELATIVAMENTE A ACESSÓRIOS, EQUIPAMENTO, MATERIAIS OU COMPONENTES COMERCIALIZADOS MAS NÃO FABRICADOS PELA GRACO.** Os artigos vendidos, mas não fabricados pela Graco (como motores elétricos, interruptores, tubos, etc.), estão sujeitos à garantia, caso exista, do seu fabricante. A Graco prestará assistência aceitável ao comprador no caso de violação de qualquer uma destas garantias.

A Graco não será responsabilizada, em nenhuma circunstância, por prejuízos indiretos, acidentais, especiais ou consequentes, resultantes do equipamento indicado fornecido pela Graco, nem pelo fornecimento, desempenho ou utilização de quaisquer produtos ou artigos incluídos, quer devido a uma violação do contrato e da garantia, quer por negligência da Graco ou outros motivos.

## Informações da Graco

Para obter as informações mais recentes sobre os produtos da Graco, visite [www.graco.com](http://www.graco.com).

Para obter informações sobre patentes, consulte [www.graco.com/patents](http://www.graco.com/patents).

**PARA EFETUAR UMA ENCOMENDA**, contacte o distribuidor da Graco ou ligue para saber qual é o distribuidor mais próximo.

**Telefone:** 612-623-6921 **ou número gratuito:** 1-800-328-0211, **Fax:** 612-378-3505

*Todos os dados escritos e visuais contidos neste documento refletem as mais recentes informações sobre o produto disponíveis no momento da publicação. A Graco reserva-se o direito de efetuar alterações a qualquer momento sem aviso prévio.*

Tradução das instruções originais. This manual contains Portuguese. MM 3A9287

**Sede da Graco:** Minneapolis

**Escritórios Internacionais:** Bélgica, China, Japão, Coreia

**GRACO INC. AND SUBSIDIARIES • P.O. BOX 1441 • MINNEAPOLIS MN 55440-1441 • USA**  
**Copyright 2022, Graco Inc. Todos os locais de fabrico Graco estão registados para ISO 9001.**

[www.graco.com](http://www.graco.com)  
Revisão G, Dezembro 2023