

QUANTM™ pumper, hygienemodeller

3A7207G

NO

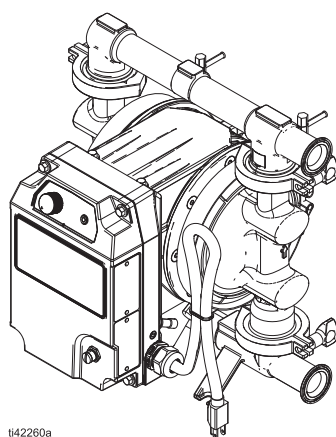
Pumper med elektrisk drevet membran (EODD) med integrert elektrisk drift for bruk ved overføring av væske. Må ikke brukes med bensin. Kun til profesjonell bruk.



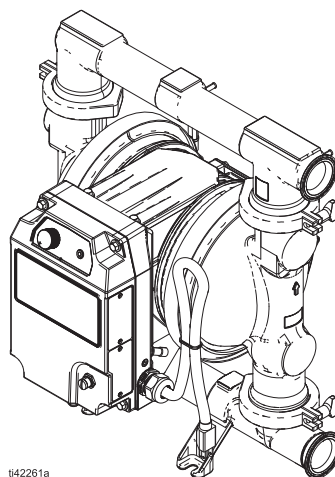
Viktige sikkerhetsinstruksjoner

Les alle advarslene og instruksjonene i denne håndboken og i andre relevante veiledninger før du bruker utstyret.

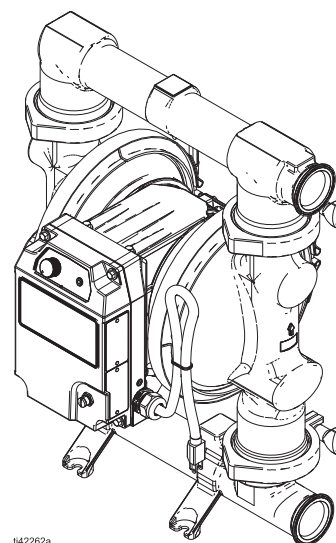
Ta vare på disse instruksjonene.



t42260a

h30-modell (QHC)

t42261a

h80-modell (QHD)

t42262a

h120-modell (QHE)

Innhold

Relaterte håndbøker	2	Sjekker	17
Konfigurasjonstabell	3	Tilbakeslagsventilstoppere (kun kulemodeller)	17
Deler	5	Manifoldforseglinger	18
h30-modeller (QHC)	5	Væskeplater	19
h80-modeller (QHD)	7	Membraner	19
H120-modeller (QHE)	10	Membranfester	20
H120-modeller (QHF)	12	Stativer	20
Deleliste	14	Vogn	20
Væskedeksel	14	Stativ til vedlikeholdsfeste	20
Manifolder	15	Væskereparasjonssett	21
Utløpsmanifolder	15	h30 (QHC)	21
Innløpsmanifolder	15	h80 (QHD)	21
Klemmer til væskedeksel	16	h120 (QHE)	22
Klemmer til manifolder	16	h120 (QHF)	22
Seter	16	Gracos standardgaranti	24

Relaterte håndbøker

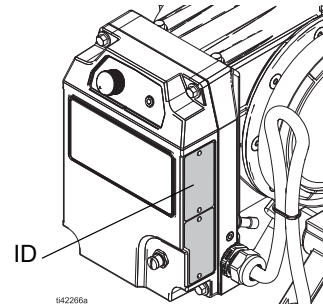
Nummer på engelsk håndbok	Beskrivelse	Referanse
3A7637	QUANTM elektrisk motor, reservedeler	Motorhåndbok
3A9286	QUANTM pumper, hygienemodeller, instruksjoner	Håndbok for pumpen

Konfigurasjonstabell

Noter ned modellens delenummer og konfigurasjonssekvens som du finner på utstyrets identifikasjonsplate (ID), som hjelp når du skal bestille reservedeler.

Modellens delenummer:

Konfigurasjonssekvens:



Prøvekonfigurasjonssekvens: QHC-FGFF1ACACBNBNA10021

Q	H	C	FG	FF1	AC	AC	BN	BN	A1	00	21
Merke	Bruk	Modell	Materiale i våte deler	Motor	Setemateriale	Materiale i tilbakeslagsventil	Membranmateriale	Forseglingmateriale for manifold	Tilkobling	Alternativer	Sertifiseringer av materiale

MERK: Noen kombinasjoner er ikke mulig. Undersøk med din lokale forhandler.

Merke		Bruk		Modell		Materiale i våte deler	
Q	QUANTM	H	Hygiene (h)	C	30 (1 tomme port)	FG	Næringsmiddelgodkjent, rustfritt stål, 125 mikro toppstrøk (støpejern CF8M)
				D	80 (1-1/2 tomme port)	HS	Hygiene, rustfritt stål, 32 mikro finish
				E	120 (2 tomme port)	PH	Farmasøytisk, rustfritt stål, 20 mikro toppstrøk
				F	120 (3 tomme port)	3A	3-A Hygiene, rustfritt stål, 32 mikro finish

Motor

	Drift	Belegg	Inngangsspenning	Fase	Plassering	Terminering av ledning/kabel
FF1	Aluminium Direct Drive	Fluorert etylenpropylenbelegg (FEP)	200–240 V	3-fase	Hygiene, ordinære områder	Ledning med støpsel
FF2	Aluminium Direct Drive	FEP-belegg	200–240 V	Enfaset	Hygiene, ordinære områder	Ledning med støpsel
FF3	Aluminium Direct Drive	FEP-belegg	200–240 V	3-fase	Hygiene, farlige (klassifiserte) områder	Ledning med løs kabel
FF4	Aluminium Direct Drive	FEP-belegg	200–240 V	Enfaset	Hygiene, eksplosive atmosfærer	Ledning med løs kabel
FF5	Aluminium Direct Drive	FEP-belegg	100–120 V	Enfaset	Hygiene, ordinære områder	Ledning med støpsel
FF6	Aluminium Direct Drive	FEP-belegg	100–120 V	Enfaset	Hygiene, farlige (klassifiserte) områder	Ledning med løs kabel

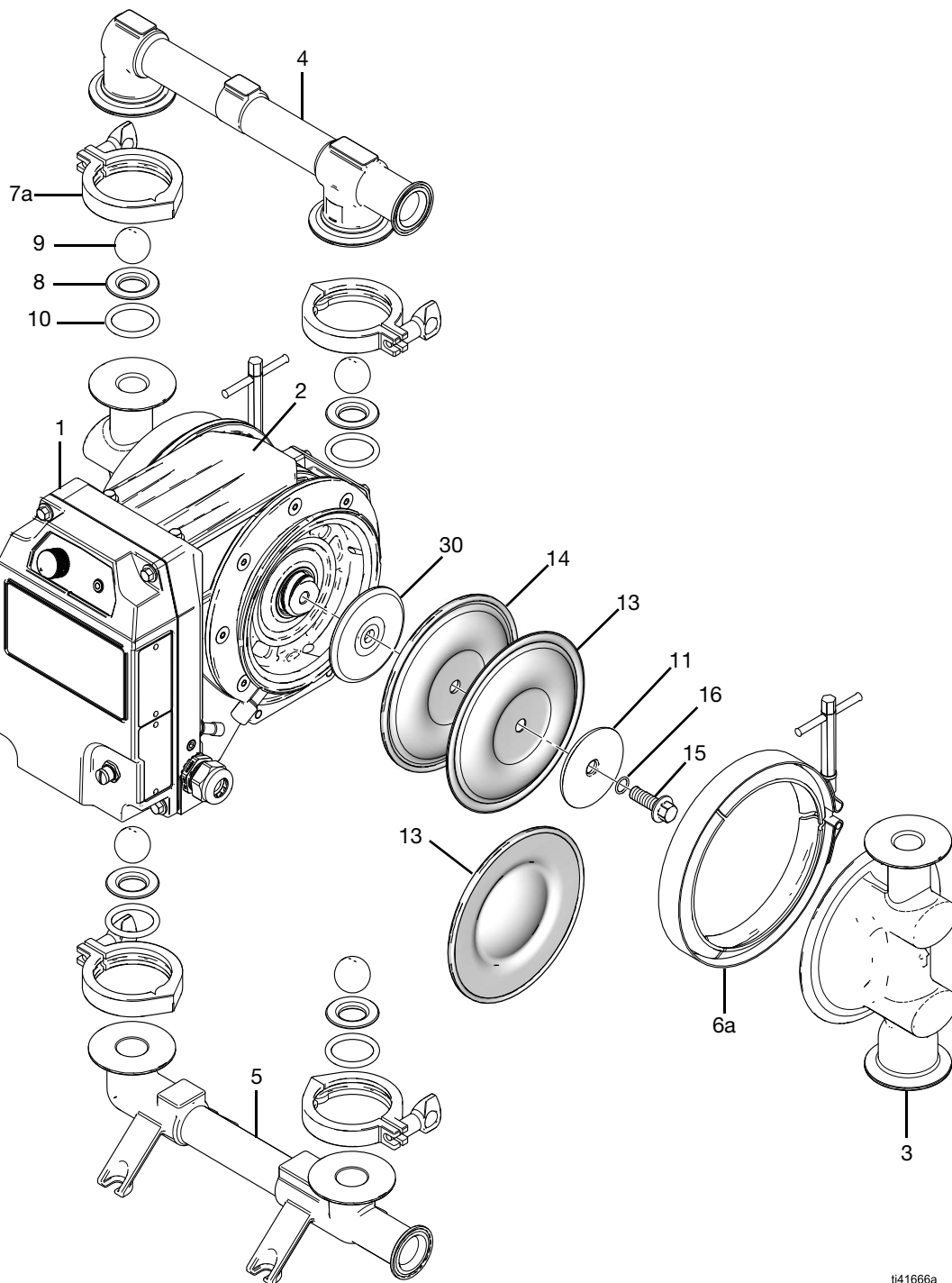
Setemateriale		Materiale i tilbakeslags-ventil		Membranmateriale		Forsglingsmateriale for manifold	
FL	Klaff, kun for hygieniske modeller	BN	Buna-N, kule	BN	Buna-N	--	Ingen
SS	316 rustfritt stål	CW	Polykloropren, vektet, kule	EO	EPDM overstøpt	BN	Buna-N
		EP	EPDM, kule	FK	Fluoroelastomer	EP	EPDM
		FK	Fluoroelastomer, kule	PO	PTFE/EPDM overstøpt	FK	Fluoroelastomer
		FL	Klaff, rustfritt stål	PS	PTFE/Santoprene, todelt	PT	PTFE
		PT	PTFE, kule	SP	Santoprene		
		SP	Santoprene, kule				

Tilkobling		Alternativer		Sertifiseringer av materiale	
S13	Rustfritt stål, standardporter, hygieneklemme	00	Standard	21	EN 10204 type 2.1
S14	Rustfritt stål, standardporter, DIN	SF	Sanitærklaff	31	EN 10204 type 3.1
SSA	Trippelklemme med port i midten				
SSB	DIN med port i midten				
SSE	Trippelklemme med horisontal wye-manifold				
SSG	Horisontal uten manifold				

Valg av motordrift			
Hygiene – Nord-Amerika			
Modell	Ordinære områder (NEMA-plugg)	Farlige områder (løse kabler)	Spenningsområde / antall faser
h30 (QHC)	FF1, FF5	FF3, FF6	200/240V / 3-faset 100/120V / enfaset
h80 (QHD)	FF1	FF3	200/240V / 3-faset
h120 (QHE/QHF)	FF1	FF3	200/240V / 3-faset
Hygiene – Internasjonal			
Modell	Ordinære områder (IEC-plugg)	Farlige områder (løse kabler)	Spenningsområde / antall faser
h30 (QHC)	FF2	FF4	200/240V / enfaset
h80 (QHD)	FF2	FF4	200/240V / enfaset
h120 (QHE/QHF)	FF2	FF4	200/240V / enfaset

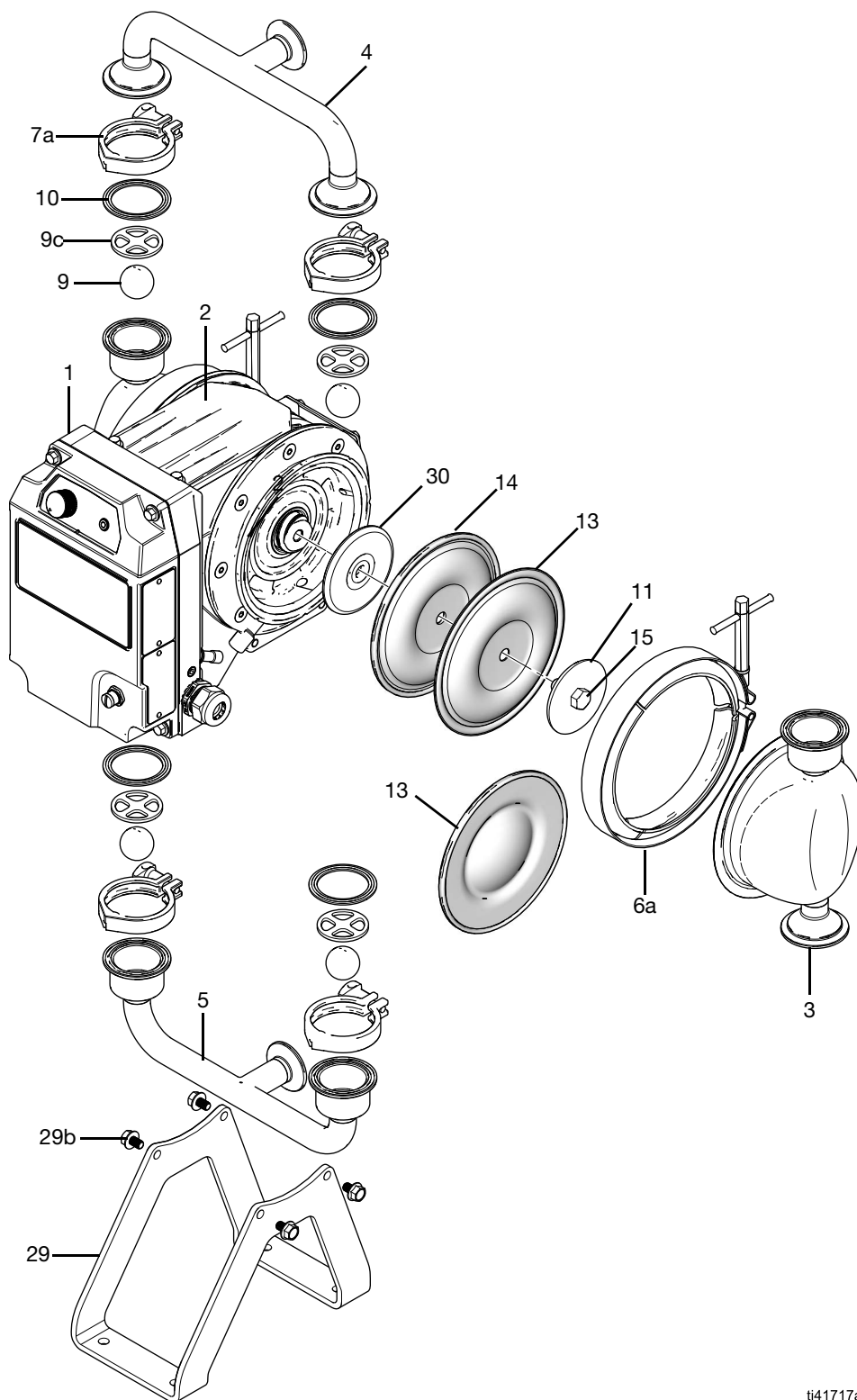
Deler

h30-modeller (QHC)



ti41666a

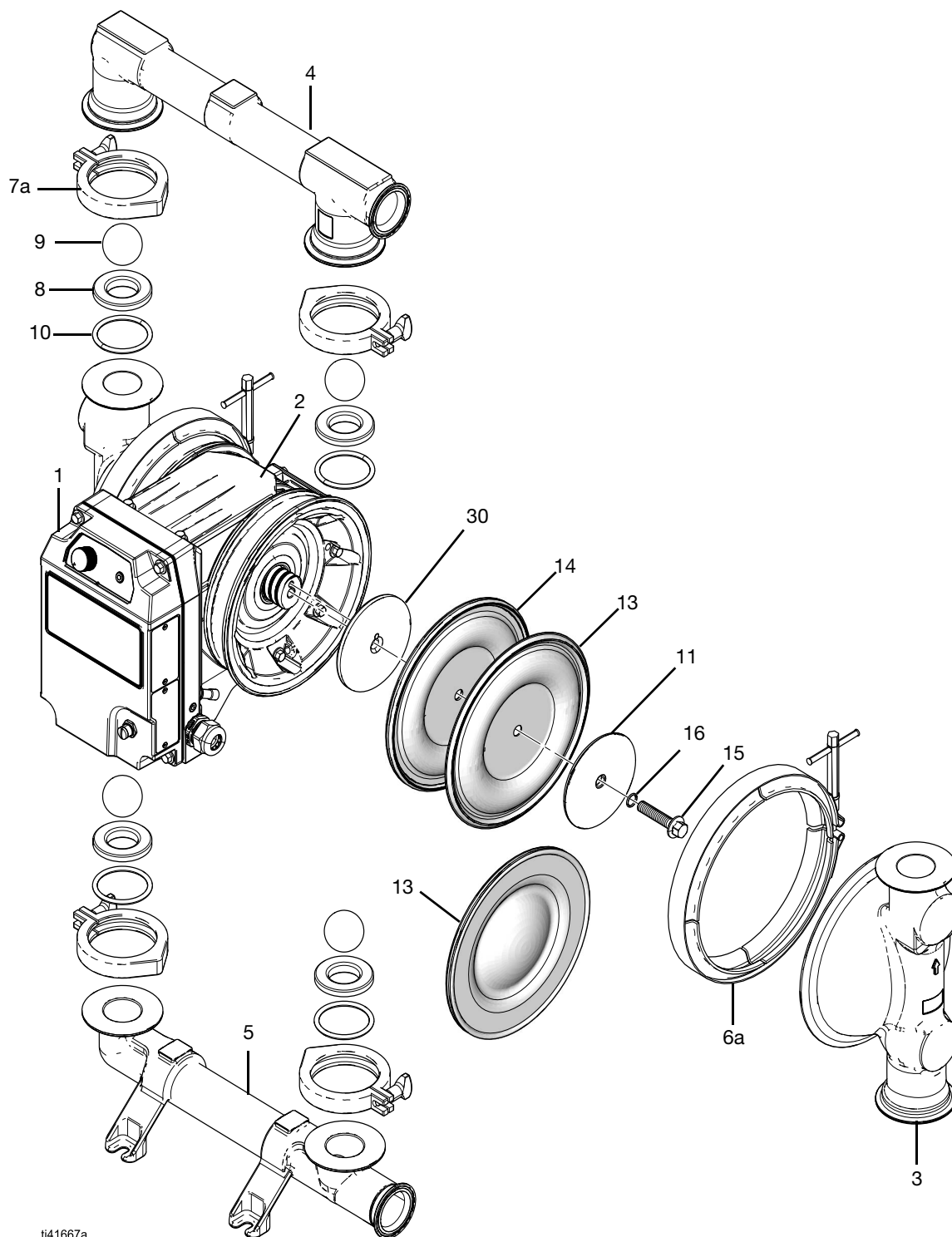
h30 (QHC) næringsmiddelgodkjent (FG) modell vist



ti41717a

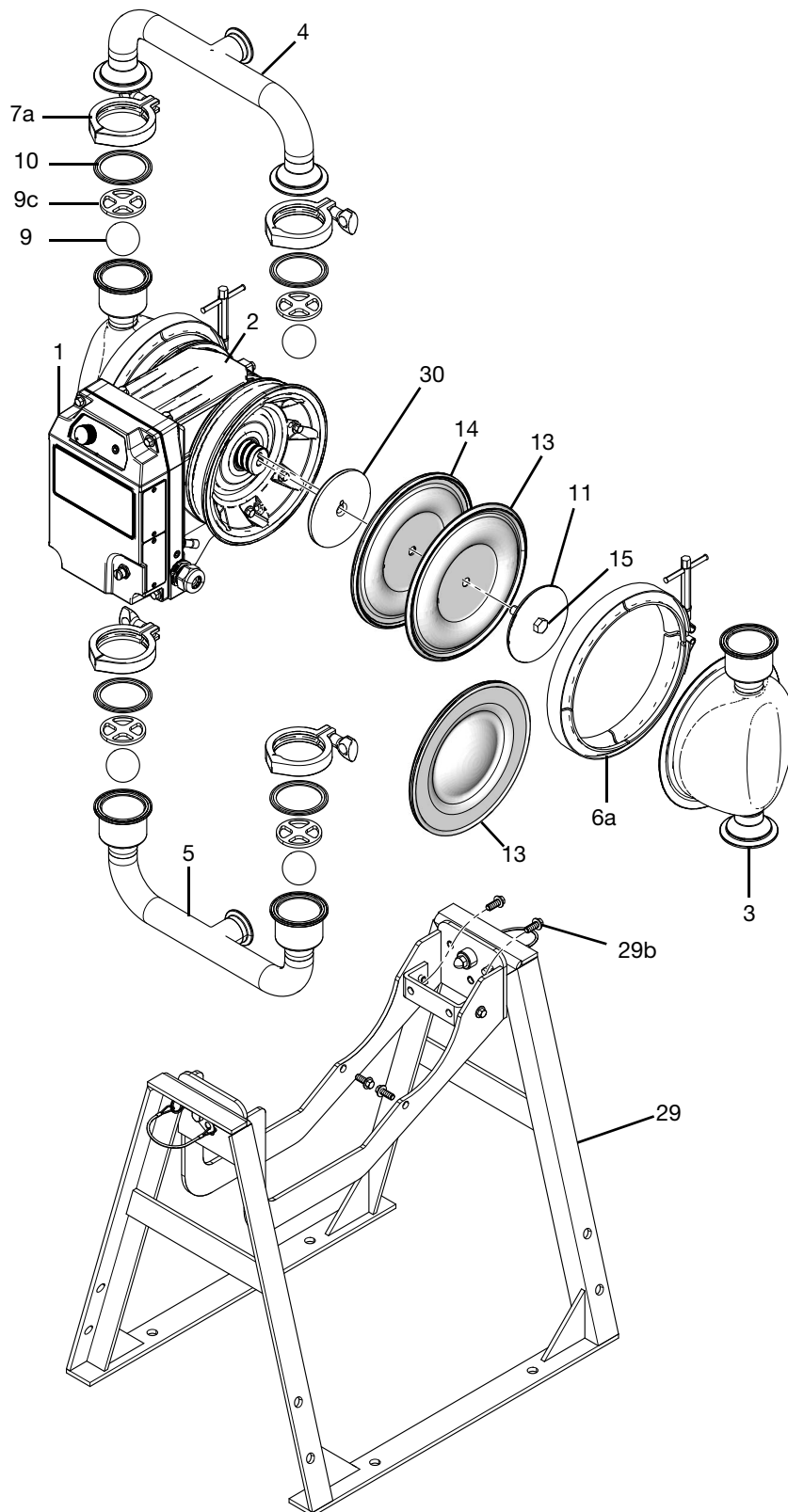
h30-modell (QHC) med høy sanitet (HS, PH, 3A) vist 7

h80-modeller (QHD)



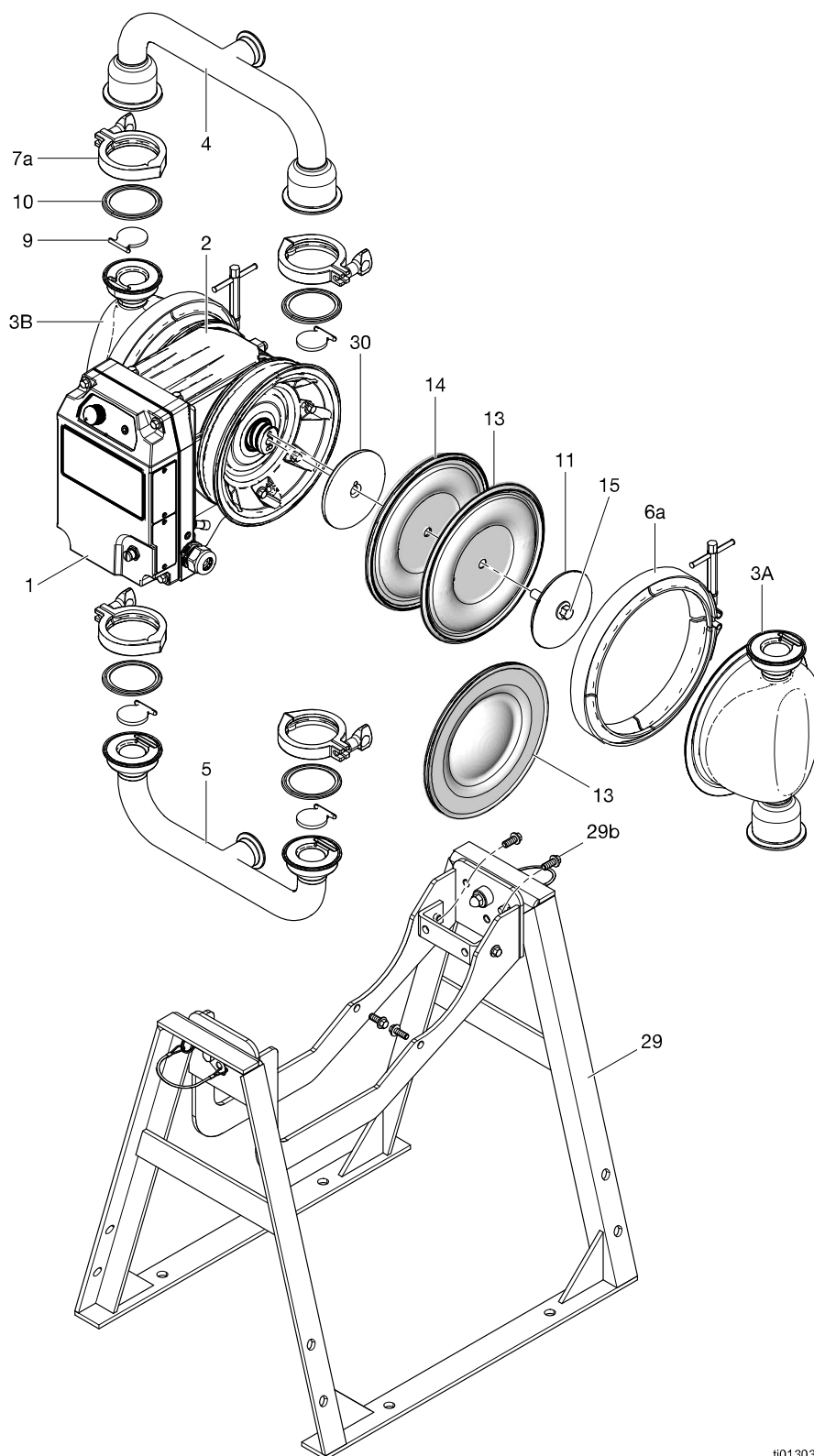
t41667a

h80 (QHD) næringsmiddelgodkjent (FG) modell vist



ti41718a

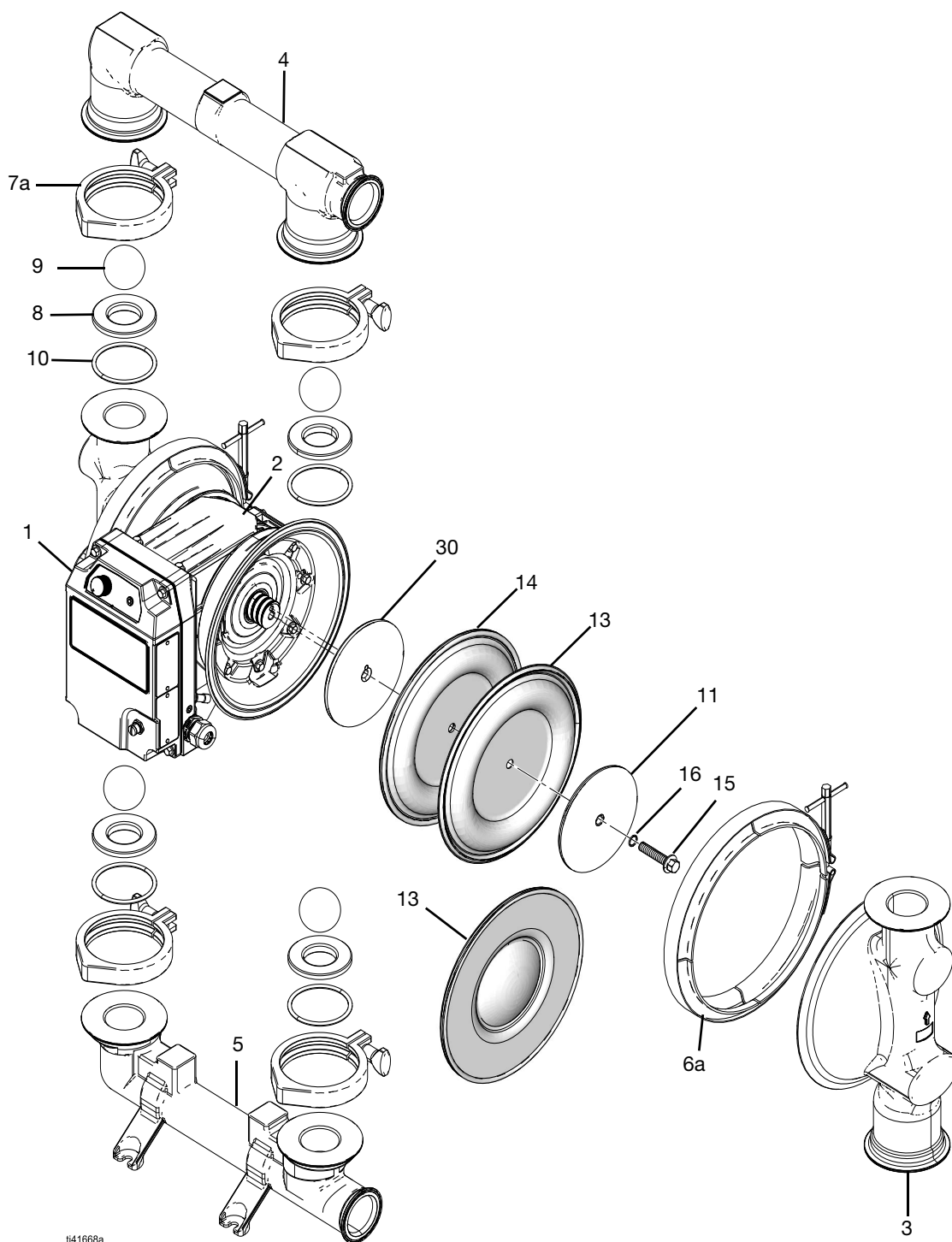
h80-kulemodell (QHD) med høy sanitet (HS, PH, 3A) vist



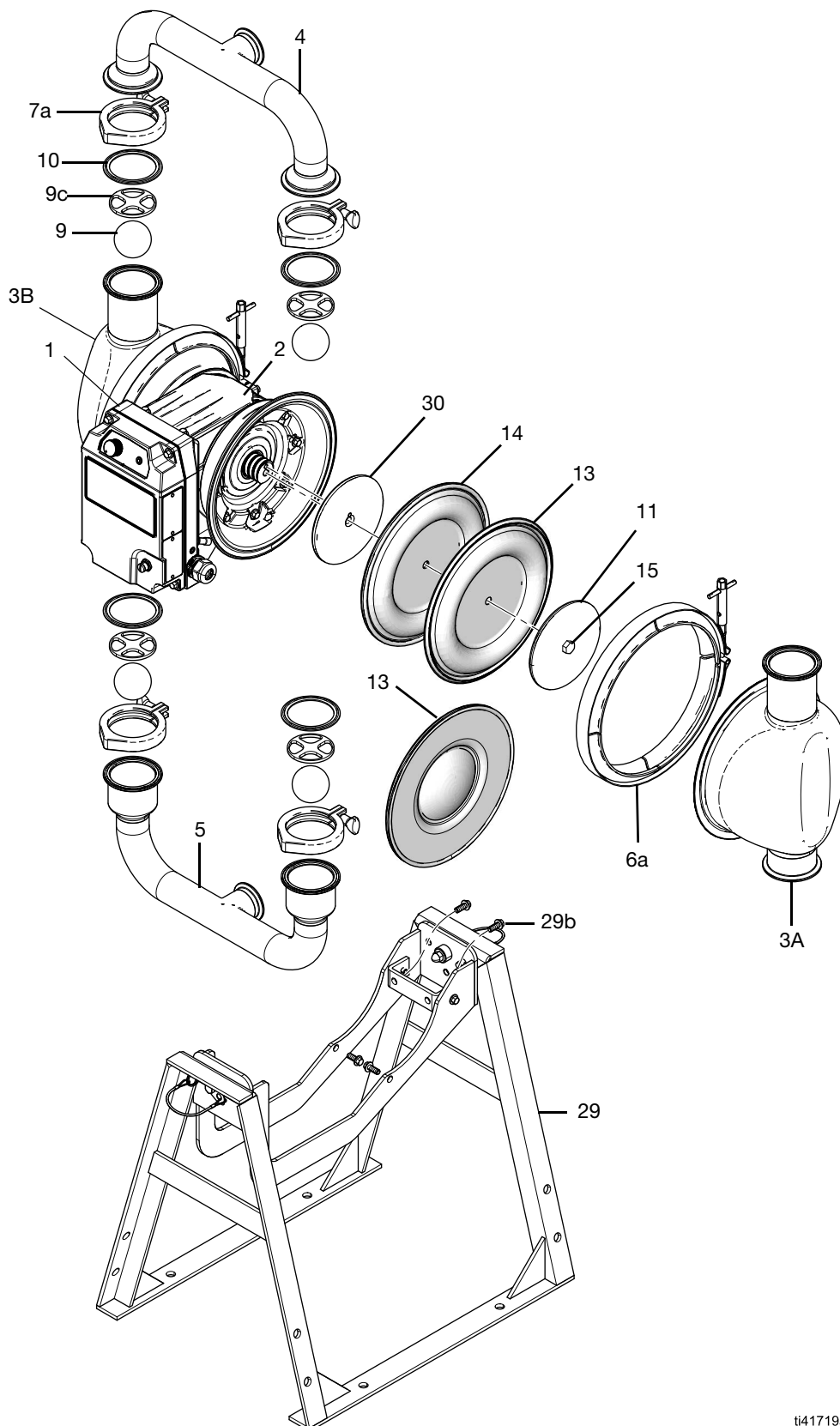
t101303a

h80-klaffmodell (QHD) med høy sanitet (HS) vist

H120-modeller (QHE)



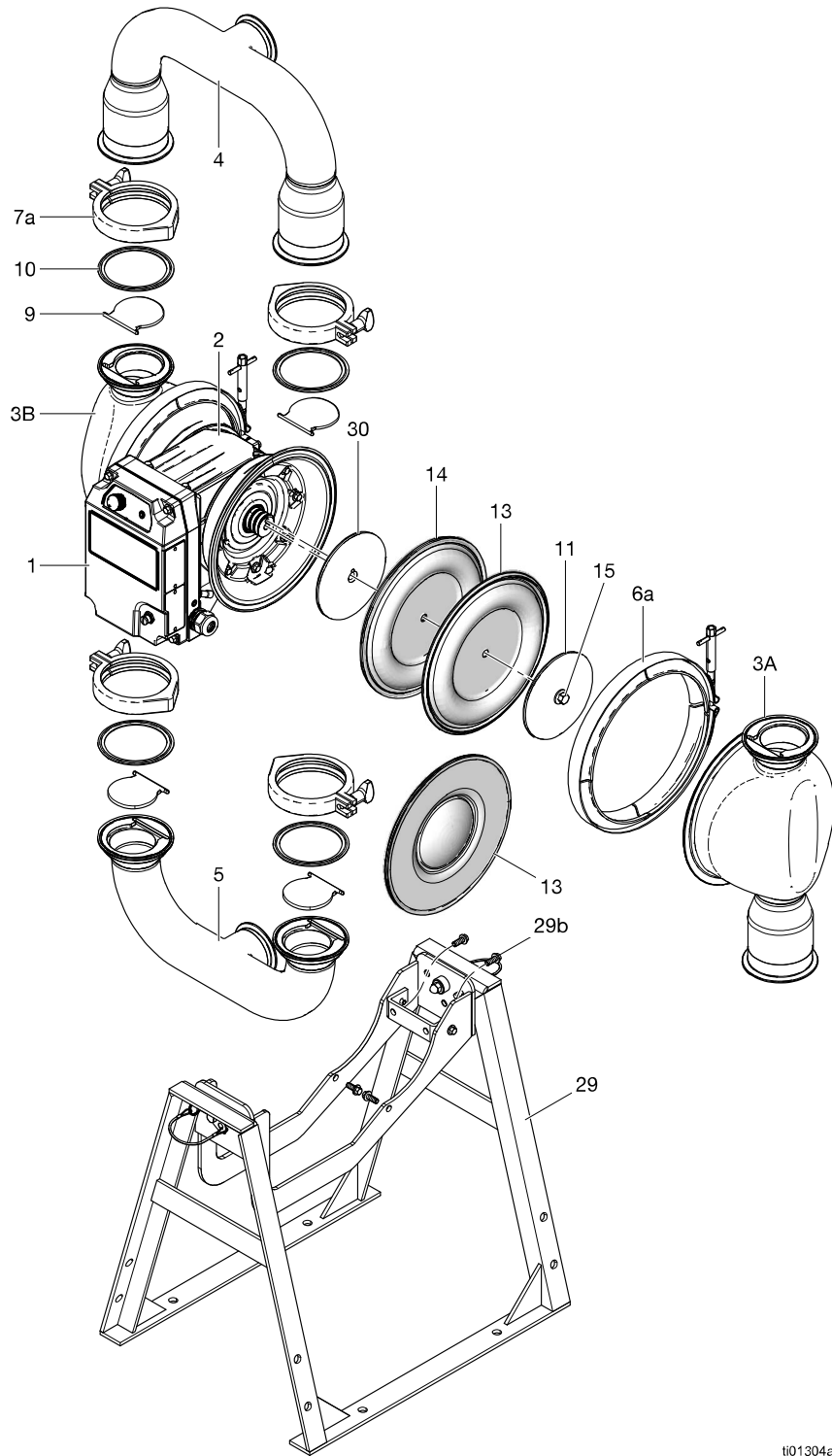
h120 (QHE) næringsmiddelgodkjent (FG) modell vist



ti41719a

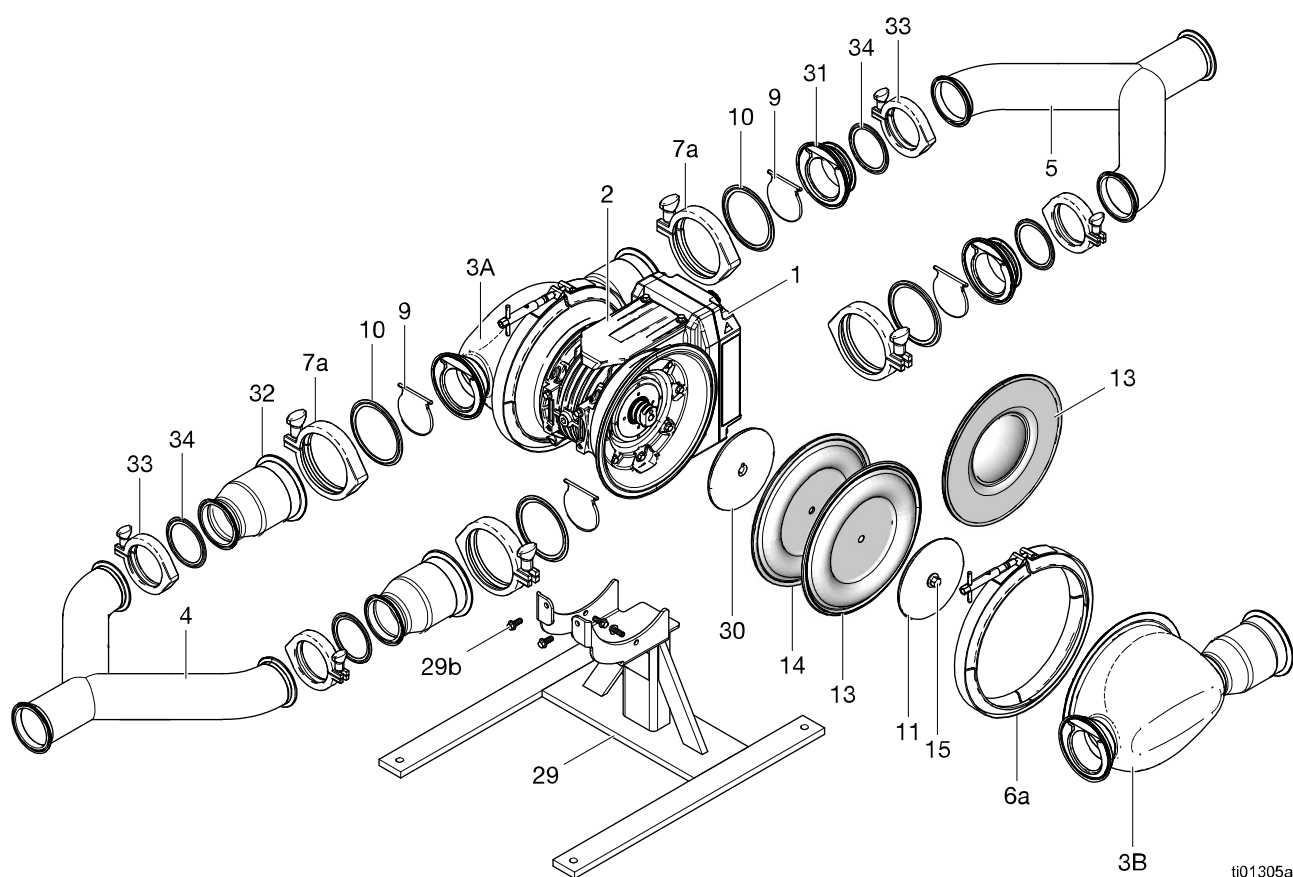
h120-modell (QHE) med høy sanitet (HS, PH, 3A) vist

H120-modeller (QHF)



t01304a

h120-vertikalklaffmodell (QHF) med høy sanitet (HS) vist (SSA/SSB)



ti01305a

h120-horisontalklaffmodell (QHF) med høy sanitet (HS) vist (SSE/SSG)

Deleliste

Delene selges enkeltvis med mindre annet er oppgitt.

Ref.	Del	Beskrivelse	Ant.
1†	---	MODUL, motor	1
2		MODUL, dekkplate til stator	1
	25V114	for FG-modeller	
	25V115	for HS-, PH- og 3A-modeller	
3A, 3B	---	DEKSEL, væske; se side 14	1 stk.
4	---	MANIFOLD, utløp; se side 15	1
4b†	---	PLUGG, utløpsmanifold; levert med Ref. 4	0 eller 1
5	---	MANIFOLD; inntak, se side 15	1
5b†	---	PLUGG, inntaksmanifold; levert med Ref. 5	0 eller 1
6a†	---	KLEMME, væskedeksel; se side 16	0 eller 2
7a†	---	KLEMME, manifold; se side 16	0 eller 4
8	---	SETE, kule eller klaff; se side 24	4
9	---	TILBAKESLAG, kule eller klaff; se side 24	4
9c†	---	STOPP, kule; kun for utvalgte modeller; ikke vist; se side 17	0 eller 4
10†	---	FORSEGLING, pakning, manifold, se side 18	0 eller 4 eller 8
11	---	PLATE, membran, væskeside; se side 19	2
13	---	MEMBRAN	2
14†	---	MEMBRAN, støttemembran	0 eller 2
15	---	FESTE, se side 20	2
16†	---	FORSEGLING, pakning; se side 24	0 eller 2
29†	---	STATIV, ramme, montering; kun for utvalgte modeller; inkl. Ref. 29b; se side 20	0 eller 1
29b†	---	FESTE, stativ, montering; kun for utvalgte modeller, inkl. med Ref. 29	0 eller 1
30		PLATE, membran, luftside	2
	16D326	for h30-modeller (QHC)	
	2003133	for h80-klaffmodeller (QHD)	
	19D142	for h80-modeller (QHD)	
	2001442	for h120-klaffmodeller (QHF)	
	19D143	for h120 (QHE)	

Tilleggsdeler for horisontalklappumper (i120 (QTF)
SSE/SSG):

Ref.	Del	Beskrivelse	Ant.
31	25P084	SETE, innløp	2
32	25P082	KAMMER, utløp	2
10, 34	25P065	PAKNING, pk. à 4 og 4	0 eller 8
33	15D475	KLEMMER, manifold	0 eller 4
34	25P063	PAKNING, pk. à 4	0 eller 4

--- Ikke tilgjengelig separat eller delenummer varierer.

† Følger ikke med alle modeller.

‡ Se håndboken for motoren for spesifikke motormodeller.
Se **Relaterte håndbøker**, side 2.

* Del følger ikke med modellen.

MERK: Ekstra sikkerhetsmerker, merkelapper og kort leveres gratis.

Væskedeksel

Væskedeksel					
Ref.	Materiale i våte deler	Del	Del		
			h30 (QHC)	h80 (QHD)	h120 (QHE/F)
3A	Metall	FG	277262	277263	277264 (QHE)
		HS	25N995	17Z576 25N997 (for HS-modeller med FL-sjekker)	25E575 (QHE) 25E576 (QHF)
		PH	25P040	25P041	25P042 (QHE)
	3A	---	17Z576	25E575 (QHE)	
3B	Metall	FG	277262	277263	277264 (QHE)
		HS	25N995	17Z576 25N997(FL)	25E575 (QHE) 25E577 (QHF)
		PH	25P040	25P041	25P042 (QHE)
	3A	---	17Z576	25E575 (QHE)	

Manifolder

Utløpsmanifolder

Utløpsmanifolder							
Ref.	Materiale i våte deler	Tilkobling	Sjekk	Del			
				h30 (QHC)	h80 (QHD)	h120 (QHE)	h120 (QHF)
4	FG	S13	Kule	277266	277268	277270	---
		S14	Kule	24U581	24U583	24U585	---
	HS	SSA	Kule	25P019	25P021	25E578	---
			FL (klaff)	---	25P023	---	25E579
		SSB	Kule	19B035	19B037	19B031	---
			FL (klaff)	---	19B041	---	19B028
	SSE	FL (klaff)	---	---	---	25P028	
	PH	SSA	Kule	17Z575	25P049	25P053	---
		SSB	Kule	---	---	---	---
	3A	SSA	Kule	---	25P021	25E578	---
		SSB	Kule	---	19B037	19B031	---

Innløpsmanifolder

Innløpsmanifolder							
Ref.	Materiale i våte deler	Tilkobling	Sjekk	Del			
				h30 (QHC)	h80 (QHD)	h120 (QHE)	h120 (QHF)
5	FG	S13	Kule	277265	277267	277269	---
		S14	Kule	24U580	24U582	24U584	---
	HS	SSA	Kule	25P018	25P020	25E580	---
			FL (klaff)	---	25P022	---	25E581
		SSB	Kule	19B034	19B036	19B030	---
			FL (klaff)	---	19B040	---	19B029
	SSE	FL (klaff)	---	---	---	25P028	
	PH	SSA	Kule	25P044	25P048	25P052	---
		SSB	Kule	---	---	---	---
	3A	SSA	Kule	---	25P020	25E580	---
		SSB	Kule	---	19B036	19B030	---

Klemmer til væskedeksel

Klemmer til væskedeksel								
Ref.	Materiale i våte deler		h30 (QHC)		h80 (QHD)		h120 (QHE)	
			Del	Ant.	Del	Ant.	Del	Ant.
6a	Metall	FG	18F507	2	15G699	2	26C048	2
		HS	18F507	2	15H341	2	25P107	2
		PH	18F507	2	15H341	2	25P107	2
		3A	---	0	15H341	2	25P107	2

Klemmer til manifold

Klemmer til manifold										
Ref.	Materiale i våte deler		h30 (QHC)		h80 (QHD)		h120 (QHE)		h120 (QHF)	
			Del	Ant.	Del	Ant.	Del	Ant.	Del	Ant.
7a	Metall	FG	620223	4	15D475	4	510490	4	---	---
		HS	500984	4	620223	4	15D475	4	510490	4
		PH	500984	4	620223	4	15D475	4	---	---
		3A	---	0	620223	4	15D475	4	---	---

Seter

Seter					
Ref.	Materiale i våte deler	Sete-materiale	Del		
			h30 (QHC)	h80 (QHD)	h120 (QHE)
8	FG	SS	25A276♦	26B430♦	26C568♦
	HS*	---	---	---	---
	PH*	---	---	---	---
	3A*	---	---	---	---

* Sete (8) inkludert med manifold (4, 5) eller væskedeksel (3).

♦ Varen er et sett.

Settene inneholder:

- 4 seter (8)

Sjekker

Sjekker						
Ref.	Materiale i tilbakeslagsventil	Del	Del			
			h30 (QHC)	h80 (QHD)	h120 (QHE)	h120 (QHF)
9	Plast	BN	D07070♦	D0B070♦	D0F070♦	---
		EP	26B165♦	25R607♦	26B350♦	---
		FK	D07080♦	D0B080♦	D0F080♦	-----
		PT	D07010♦	D0B010♦	D0F010♦	---
		SP	D07060♦	D0B060♦	D0F060♦	---
	Metall	FL	---	25P088♦	---	25E582♦
	Plast og metal	CW	25A299♦	26B431♦	D0F0H0♦	---

♦ Deler i et sett.

Settene inneholder:

- 4 tilbakeslagsventiler (9)

Tilbakeslagsventilstoppere (kun kulemodeller)

Tilbakeslagsventilstoppere				
Ref.	Materiale i våte deler	Del		
		h30 (QHC)	h80 (QHD)	h120 (QHE)
9c	FG	---	---	---
	HS	25P089♦	25P100♦	25E584♦
	PH	25P089♦	25P100♦	25E584♦
	3A	25P089♦	25P100♦	25E584♦

♦ Deler i et sett.

Settene inneholder:

- 4 tilbakeslagstoppere (9c)

Manifoldforseglinger

Manifoldforseglinger						
Ref.	Forsglingsmateriale for manifold	Materiale i våte deler	Del			
			h30 (QHC)	h80 (QHD)	h120 (QHE)	h120 (QHF)
10	BN	FG	25V081♦	---	---	---
		HS	25R600♦	25R601♦	25R602♦	25R603♦
		PH	25R600♦	25R601♦	25R602♦	---
		3A	25R600♦	25R601♦	25R602♦	---
	EP	FG	26B689♦	---	26B355♦	---
		HS	25P060♦	25P061♦	25P063♦	25P064♦
		PH	25P060♦	25P061♦	25P063♦	---
		3A	25P060♦	25P061♦	25P063♦	---
	FK	FG	26A890♦	---	26B356♦	---
		HS	26A890♦	26A891♦	26A892♦	26A893♦
		PH	26A890♦	26A891♦	26A892♦	---
		3A	26A890♦	26A891♦	26A892♦	---
	PT	FG	26B690♦	26B255♦	26B354♦	---
		HS	---	26A914†♦	---	26A916†♦
		PH	---	26A914†♦	---	---
		3A	---	26A914†♦	---	---

♦ Varen er et sett.

† PTFE/EPDM-bundet.

Settene inneholder:

- 4 eller 8 forseglinger (10), hvis aktuelt

Væskeplater

Væskeplater				
Ref.	Materiale i våte deler	h30 (QHC)	h80 (QHD)	h120 (QHE, QHF)
11	FG	15C039	189309	189299
	HS	25P117	15K288	189299
	PH	25P117	15K288	189299
	3A	---	15K288	189299

Membraner

Membraner					
Ref.	Membranmateriale	Materiale i våte deler	Del		
			h30 (QHC)	h80 (QHD)	h120 (QHE, QHF)
13, 14	BN	FG	25V216♦	25V200♦	25V207♦
		HS			
		PH			
		3A	---		
	EO	FG	---	25V228♦	25V215♦
		HS	---		
		PH	---		
		3A	---		
	FK	FG	25V217♦	25V201♦	25V208♦
		HS			
		PH			
		3A	---		
	PO	FG	25V219♦	25V205♦	25V214♦
		HS			
		PH			
		3A	---		
	PS	FG	25P131♦	25P207♦	25P266♦
		HS			
		PH			
		3A	---	---	---
SP	FG	25V218♦	25V203♦	25V209♦	
	HS				
	PH				
	3A	---			

♦ *Deler i et sett.*

Settet inneholder:

- 2 membraner (13)
- 2 støttemembranen (14, hvis aktuelt)
- 2 forseglinger (16, hvis aktuelt)
- 1 pakke anaerobt lim

Membranfester

Membranfester			
Ref.	Del		
	h30	h80	h120
15	189044	189410	189410

Stativer

Stativer						
Ref.	Materiale i våte deler	Del				
		h30 (QHC) 1-tommers porter	h80 (QHD) 2-tommers porter	h120 (QHE) 2- og 3-tommers porter	h120 (QHF) 2- og 3-tommers porter Vertikal (SSA/SSB)	h120 (QHF) 2- og 3-tommers porter Horizontal (SSE/SSG)
29	FG	---	25U279	25U279	---	---
	HS	19C461	---	25U279	25U279	25V102
	PH	19C461	---	25U279	---	---
	3A	19C461	---	25U279	---	---

Vogn

Vogner			
Ref.	Del		
	h30 (QHC)	h80 (QHD)	h120 (QHE)
	25U599	25U599	25U599 HS, PH, 3A

Stativ til vedlikeholdsfeste

Stativ til vedlikeholdsfeste		
Ref.	Del	Beskrivelse
31	18F978	STATIV, vedlikeholdsfeste

Væskereparasjonssett

Se **Konfigurasjonstabell** på side 3 for definisjoner på sete, ventil, membran og forseglingsmaterialer.

Alle væskereparasjonssett inneholder:

- 4 seter
- 4–8 manifoldpakninger
- 4 sjekker
- 2 membraner
- 2 støttemembraner
- 2 membranbolter
- 2 O-ringer til membranbolt
- 1 lim

h30 (QHC)

h30 (QHC)	
Del	Sete, Tilbakeslagsventil, Membran, Pakningsmaterialer
Våte deler: FG	
25V230	SS,CW,PO,PT
25V231	SS,CW,PO,EP
25V232	SS,CW,PS,EP
25V233	SS,CW,PS,PT
25V234	SS,CW,SP,PT
25V235	SS,CW,SP,EP
25V236	SS,FK,FK,FK
25V237	SS,PT,PO,PT
25V238	SS,PT,PO,EP
25V239	SS,PT,PS,PT
25V240	SS,PT,PS,EP
25V242	SS,SP,SP,PT
25V243	SS,SP,SP,EP
25V244	SS,BN,BN,BN
Våte deler: HS, PH, 3A	
25V246	--,CW,PO,EP
25V247	--,CW,PS,EP
25V250	--,CW,SP,EP
25V251	--,FK,FK,FK
25V253	--,PT,PO,EP

h30 (QHC)	
Del	Sete, Tilbakeslagsventil, Membran, Pakningsmaterialer
25V255	--,PT,PS,EP
25V257	--,SP,SP,EP
25V258	--,BN,BN,BN

h80 (QHD)

h80 (QHD)	
Del	Sete, Tilbakeslagsventil, Membran, Pakningsmaterialer
Våte deler: FG	
25V323	SS,CW,PO,PT
25V324	SS,CW,PS,PT
25V325	SS,CW,SP,PT
25V326	SS,CW,SP,EP
25V327	SS,FK,FK,FK
25V328	SS,PT,PO,PT
25V329	SS,PT,PS,PT
25V330	SS,SP,SP,EP
25V331	SS,BN,BN,EP
25V332	SS,EP,EO,EP
25V333	SS,PT,EO,EP
25V334	SS,CW,EO,EP
Våte deler: HS, PH, 3A	
25V335	--,CW,PO,EP
25V336	--,CW,PS,EP
25V337	--,CW,SP,EP
25V338	--,FK,FK,FK
25V339	--,PT,PO,EP
25V340	--,PT,PS,EP
25V341	--,SP,SP,EP
25V342	--,BN,BN,BN
25V343	--,EP,EO,EP

h80 (QHD)	
Del	Sete, Tilbakeslagsventil, Membran, Pakningsmaterialer
25V344	--,PT,EO,EP
25V345	--,CW,EO,EP
25V346	FL,--,PO,EP
25V347	FL,--,PS,EP
25V348	FL,--,SP,EP
25V349	FL,--,FK,FK

h120 (QHE)

h120 (QHE)	
Del	Sete, Tilbakeslagsventil, Membran, Pakningsmaterialer
Våte deler: FG	
25V375	SS,CW,PO,PT
25V376	SS,CW,PS,PT
25V377	SS,CW,SP,PT
25V378	SS,CW,SP,EP
25V379	SS,FK,FK,FK
25V380	SS,PT,PO,PT
25V381	SS,PT,PS,PT
25V382	SS,SP,SP,EP
25V383	SS,BN,BN,EP
25V384	SS,EP,EO,EP
25V385	SS,PT,EO,EP
25V386	SS,CW,EO,EP
Våte deler: HS, PH, 3A	
25V387	--,CW,PO,EP
25V388	--,CW,PS,EP
25V389	--,CW,SP,EP
25V390	--,FK,FK,FK
25V391	--,PT,PO,EP
25V392	--,PT,PS,EP
25V394	--,SP,SP,EP
25V395	--,BN,BN,BN

h120 (QHE)	
Del	Sete, Tilbakeslagsventil, Membran, Pakningsmaterialer
25V396	--,EP,EO,EP
25V397	--,PT,EO,EP
25V399	--,CW,EO,EP

h120 (QHF)

h120 (QHF)	
Del	Sete, Tilbakeslagsventil, Membran, Pakningsmaterialer
Våte deler: HS	
2002683	FL, --, PO, EP
2002693	FL, --, PS, EP
2002694	FL, --, SP, EP
2002695	FL, --, FK, EP
2002696	FL, --, BN, EP

Lined area for notes or text, consisting of multiple horizontal lines.

Gracos standardgaranti

Graco garanterer at alt utstyr som det henvises til i dette dokumentet, som er produsert av Graco og bærer dets navn, er fritt for defekter på materiale og utførelse på den salgsdatoen som den opprinnelige kjøperen kjøpte utstyret for bruk. Med unntak av alle spesielle, forlengede eller begrensede garantier utgitt av Graco, vil Graco i en periode på tolv måneder fra kjøpsdato, reparere eller erstatte deler av utstyret forutsatt at Graco har påvist at det foreligger en feil. Garantien er kun gyldig dersom utstyret installeres, brukes og vedlikeholdes i henhold til Gracos skriftlige anbefalinger.

Denne garantien dekker ikke, og Graco skal ikke holdes ansvarlig for generell slitasje, eller feil, skader eller slitasje som forårsakes av feilaktig installering, feil bruk, abrasjon, korrosjon, utilstrekkelig eller feilaktig vedlikehold, uaktsomhet, ulykker, sabotasje, eller bruk av komponenter som ikke er produsert av Graco. Graco skal heller ikke holdes ansvarlig for feil, skader eller slitasje som forårsakes av at Graco-utstyr ikke er forenlig med strukturer, tilbehør, utstyr eller materialer som ikke er levert av Graco, eller feil utforming, produksjon, installasjon, drift eller vedlikehold av strukturer, tilbehør, utstyr eller materialer som ikke er levert av Graco.

Denne garantien er gyldig under forutsetning av at utstyret som hevdes å være defekt sendes til en autorisert Graco-forhandler med forhåndsbetalt returfrakt for verifikasjon av hevdet defekt. Hvis defekten som hevdes er bekreftet, vil Graco reparere eller erstatte eventuelle defekte deler kostnadsfritt. Utstyret vil bli returnert til den opprinnelige kjøperen når transporten er forhåndsbetalt. Hvis inspeksjon av utstyret ikke avdekker noen feil i materiale eller utførelse, vil reparasjonene gjøres til en rimelig kostnad. Disse kostnadene kan omfatte kostnader av deler, arbeid og transport.

DENNE GARANTIE ER EKSKLUSIV, OG ERSTATTER ALLE ANDRE GARANTIER, DIREKTE ELLER INDIREKTE, INKLUDERT, MEN IKKE BEGRENSET TIL, GARANTI AV SALGBARHET ELLER GARANTI FOR AT PRODUKTET ER EGNET TIL ET BESTEMT FORMÅL.

Gracos eneste forpliktelse og kjøperens eneste rettighet ved brudd på garantien er som beskrevet ovenfor. Kjøperen samtykker i at ingen andre midler (inkludert, men ikke begrenset til, tilfeldige eller følgeskader for tapt fortjeneste, tapt omsetning, skade på person eller eiendom, eller andre følgeskader eller tilfeldige tap) skal være tilgjengelig. Enhver sak for brudd på garantien må fremsettes innen to (2) år etter salgsdatoen.

GRACO GARANTERER IKKE, OG AVVISER ALLE INDIREKTE GARANTIER AV SALGBARHET ELLER AT PRODUKTET ER EGNET TIL ET SPESIELT FORMÅL, MED HENSYN TIL TILBEHØR, UTSTYR, MATERIALER ELLER KOMPONENTER SOM BLIR SOLGT MEN IKKE PRODUSERT AV GRACO. Disse artiklene som selges av, men som ikke er produsert av Graco (slik som elektriske motorer, brytere, slanger osv.), er underlagt eventuelle garantier fra deres respektive produsenter. Graco vil gi kjøperen rimelig assistanse med å fremsette krav ved brudd på disse garantiene.

Graco har under ingen omstendigheter noen erstatningsplikt for indirekte skader eller andre tilfeldige skader som er resultatet av at Graco har levert dette utstyret. Dette gjelder også leveranse, ytelse eller bruk av andre produkter eller andre varer som er solgt i denne forbindelse, enten det er forårsaket av kontraktbrudd, brudd på garantien, uaktsomhet fra Gracos side, eller av andre årsaker.

Graco Informasjon

Få den siste informasjonen om Gracos produkter ved å gå inn på www.graco.com.

For patentinformasjon, se www.graco.com/patents.

DU KAN BESTILLE PRODUKTER ved å ta kontakt med din Graco-forhandler eller ringe oss for å finne en forhandler i nærheten av deg.

Telefon: 612-623-6921 **eller gratis:** 1-800-328-0211, **Faks:** 612-378-3505

All data i bilder og tekst i dette dokumentet er basert på produktinformasjonen som var tilgjengelig da dokumentet ble publisert. Graco forbeholder rettigheten til å foreta endringer når som helst uten forvarsel.

Oversettelse av de originale instruksjonene. This manual contains Norwegian. MM 3A9287

Graco hovedkontor: Minneapolis
Internasjonale kontorer: Belgia, Kina Japan, Korea

GRACO INC. AND SUBSIDIARIES • P.O. BOX 1441 • MINNEAPOLIS MN 55440-1441 • USA
Opphavsrett 2022, Graco Inc. Alle Graco produksjonsavdelinger er ISO 9001-godkjente.

www.graco.com
Revisjon G, Desember 2023