

QUANTM™ 泵， 卫生型号

3A7110G

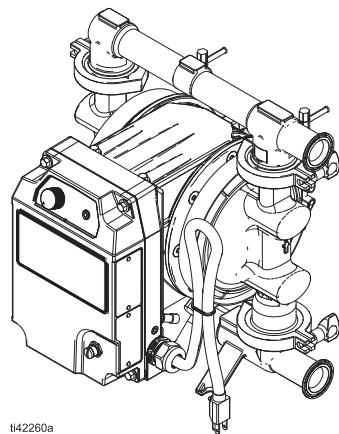
ZH

电动隔膜泵 (EODD)，内置电力驱动装置，用于流体输送应用。不适用于汽油输送。仅限专业用途。



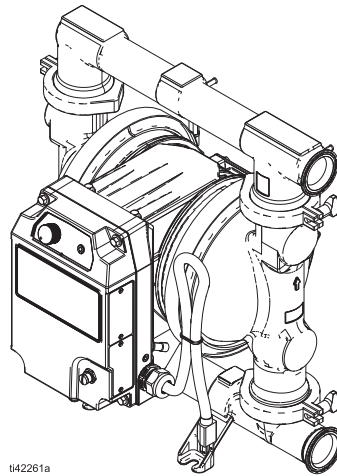
重要安全说明

请在使用该设备之前，阅读本手册内所有的警告和说明内容，以及所有的相关手册内容。请妥善保管这些说明。



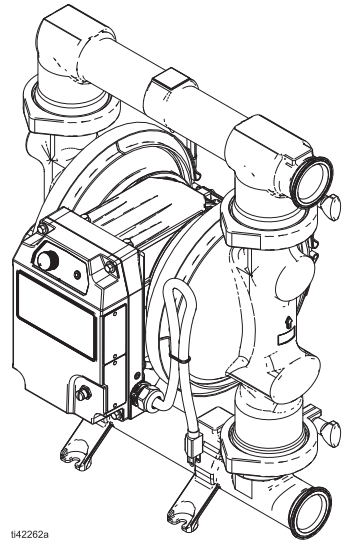
ti42260a

h30 (QHC) 型号



ti42261a

h80 (QHD) 型号



ti42262a

h120 (QHE) 型号

目录

相关手册	2	止回阀	17
配置说明表	3	止回结构（仅用于球形止回阀）.....	17
零件	5	歧管密封件	18
h30 (QHC) 型号	5	流体盘	19
h80 (QHD) 型号	7	隔膜	19
h120 (QHE) 型号	10	隔膜紧固件	20
h120 (QHF) 型号	12	支架	20
零件清单	14	推车	20
流体盖	14	维护支架	20
歧管	15	流体维修套件	21
出口歧管	15	h30 (QHC)	21
入口歧管	15	h80 (QHD)	21
流体盖管夹	16	h120 (QHE)	22
歧管管夹	16	h120 (QHF)	22
阀座	16	Graco 标准质保	24

相关手册

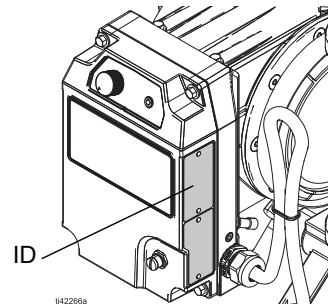
英文手册编号	描述	参考
3A7637	QUANTM 电动马达，修理零件	马达手册
3A9286	QUANTM 泵，卫生型号，说明书	泵手册

配置说明表

记录在你的设备识别板 (ID) 上找到的型号产品编号和配置序列，以在订购替换零件时给予帮助。

型号 (产品编号):

配置序列:



示例配置序列：QHC-FGFF1ACACBNBNA10021

Q	H	C	FG	FF1	AC	AC	BN	BN	A1	00	21
品牌	应用	型号	浸液部分材料	马达	阀座材料	止回阀材料	隔膜材料	歧管密封材料	连接	选项	材料证明书

注意：某些配置编号不可组合使用。请咨询您的当地经销商。

品牌	应用	型号	浸液部分材料
Q	QUANTM	H	卫生 (h)
		C	30 (1 in. 端口)
		D	80 (1-1/2 in. 端口)
		E	120 (2 in. 端口)
		F	120 (3 in. 端口)
		FG	食品级，不锈钢，125 微光洁度 (铸造 CF8M)
		HS	卫生，不锈钢，32 微光洁度
		PH	制药，不锈钢，20 微光洁度
		3A	3-A 卫生型，不锈钢，32 微英寸光洁度

马达

	驱动	涂层	输入电压	相位	位置	电线/电缆端子
FF1	铝制直驱式	氟化乙烯丙烯 (FEP) 涂层	200-240 V	3 相	卫生，普通场所	带插头的电线
FF2	铝制直驱式	FEP 涂层	200-240 V	单相	卫生，普通场所	带插头的电线
FF3	铝制直驱式	FEP 涂层	200-240 V	3 相	卫生，危险性 (分类) 场所	带引线的电缆
FF4	铝制直驱式	FEP 涂层	200-240 V	单相	卫生，爆炸性环境	带引线的电缆
FF5	铝制直驱式	FEP 涂层	100-120 V	单相	卫生，普通场所	带插头的电线
FF6	铝制直驱式	FEP 涂层	100-120 V	单相	卫生，危险性 (分类) 场所	带引线的电缆

配置说明表

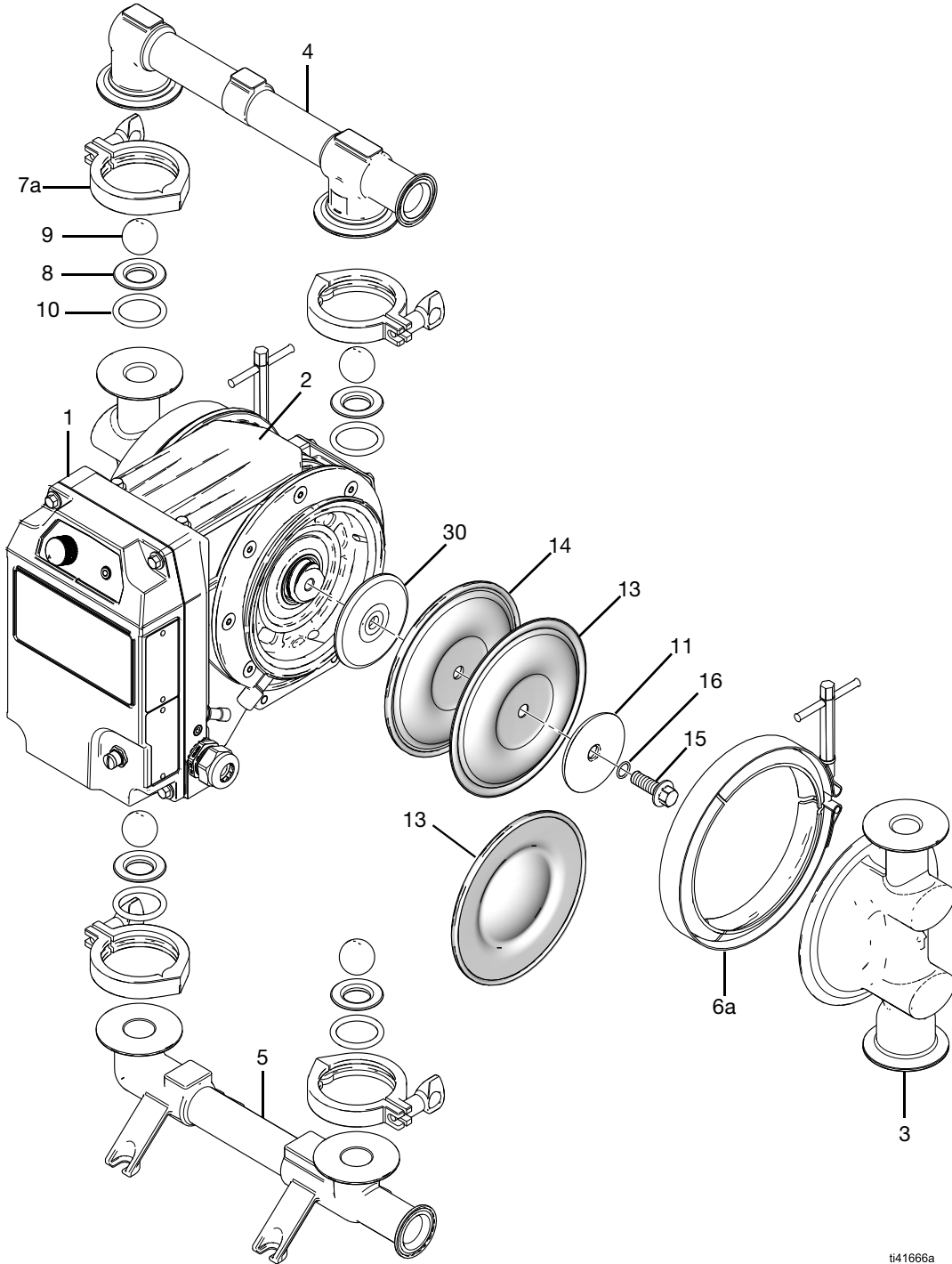
阀座材料		止回阀材料		隔膜材料		歧管密封材料	
FL	阀瓣，仅用于卫生型号	BN	丁腈橡胶，阀球	BN	丁腈橡胶	--	无
SS	316 不锈钢	CW	氟丁橡胶，配重， 阀球	EO	EPDM 二次注塑	BN	丁腈橡胶
		EP	EPDM，阀球	FK	氟橡胶	EP	EPDM
		FK	氟橡胶，阀球	PO	二次注塑 PTFE/EPDM	FK	氟橡胶
		FL	阀瓣，不锈钢	PS	PTFE/Santoprene，两件式	PT	PTFE
		PT	PTFE，阀球	SP	热塑橡胶		
		SP	热塑橡胶，阀球				

连接		选项		材料证明书	
S13	不锈钢，标准端口，卫生管夹	00	标准	21	EN 10204 类型 2.1
S14	不锈钢，标准端口，英制	SF	卫生阀瓣	31	EN 10204 类型 3.1
SSA	中心孔 tri-clamp				
SSB	中心孔 DIN				
SSE	水平 Y 型歧管 Tri-Clamp				
SSG	水平无歧管				

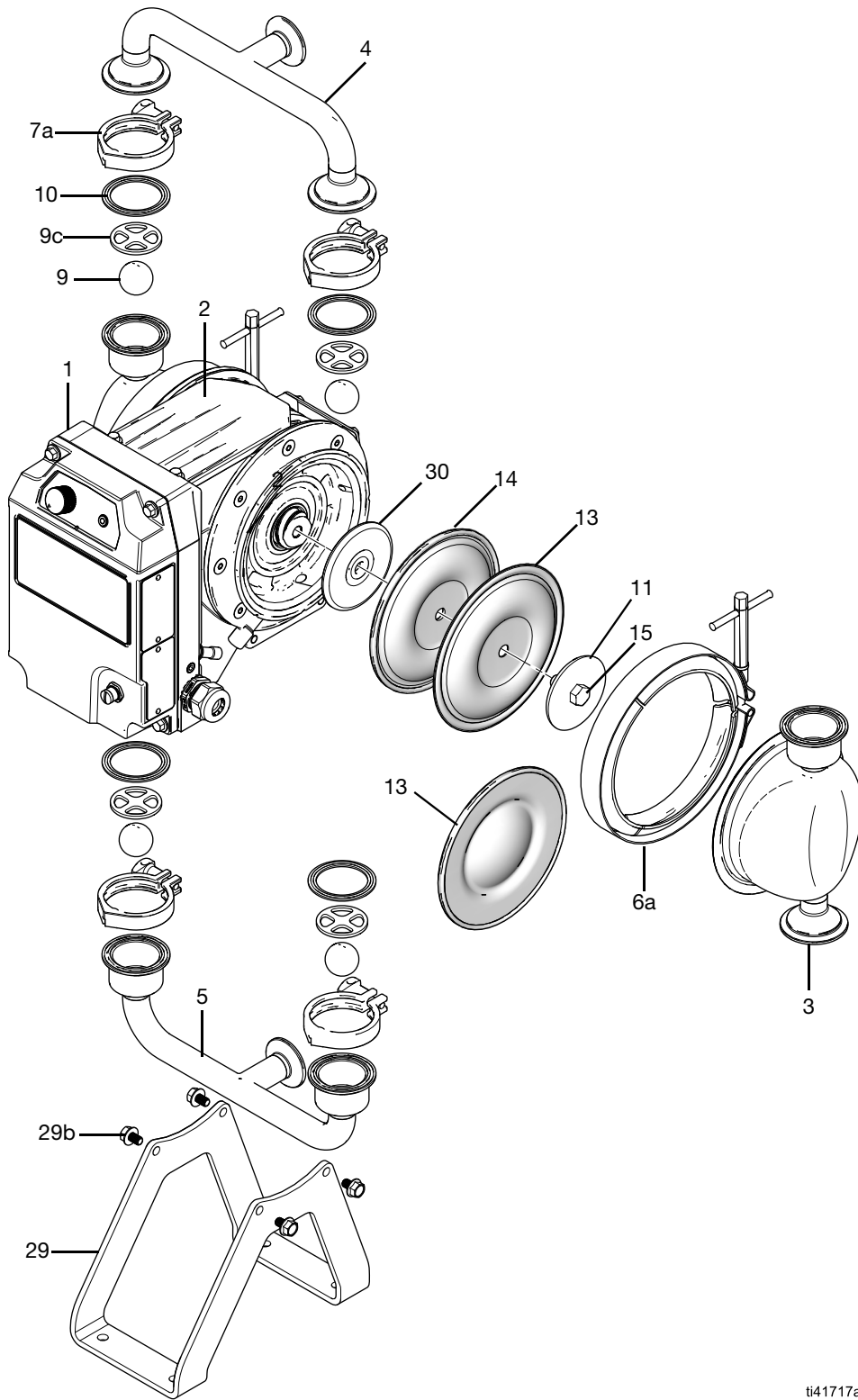
马达驱动选择			
卫生 - 北美			
型号	普通场所 (NEMA 插头)	危险场所 (引线)	电压范围/相数
h30 (QHC)	FF1, FF5	FF3, FF6	200/240 伏/三相 100/120 伏/单相
h80 (QHD)	FF1	FF3	200/240 伏/三相
h120 (QHE)/(QHF)	FF1	FF3	200/240 伏/三相
卫生 - 国际			
型号	普通场所 (IEC 插头)	危险场所 (引线)	电压范围/相数
h30 (QHC)	FF2	FF4	200/240 伏/单相
h80 (QHD)	FF2	FF4	200/240 伏/单相
h120 (QHE)/(QHF)	FF2	FF4	200/240 伏/单相

零件

h30 (QHC) 型号



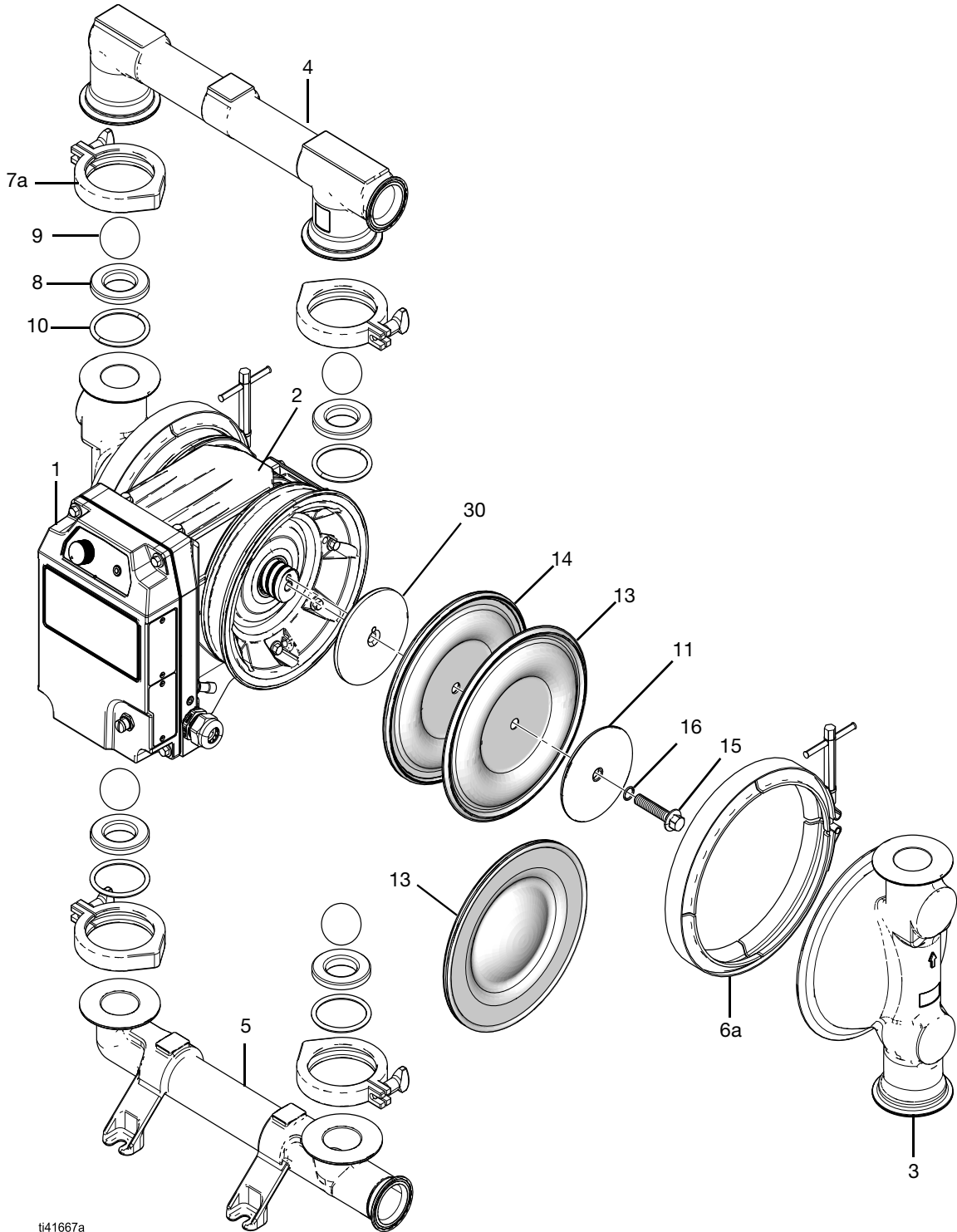
所示为 h30 (QHC) 食品级 (FG) 型号



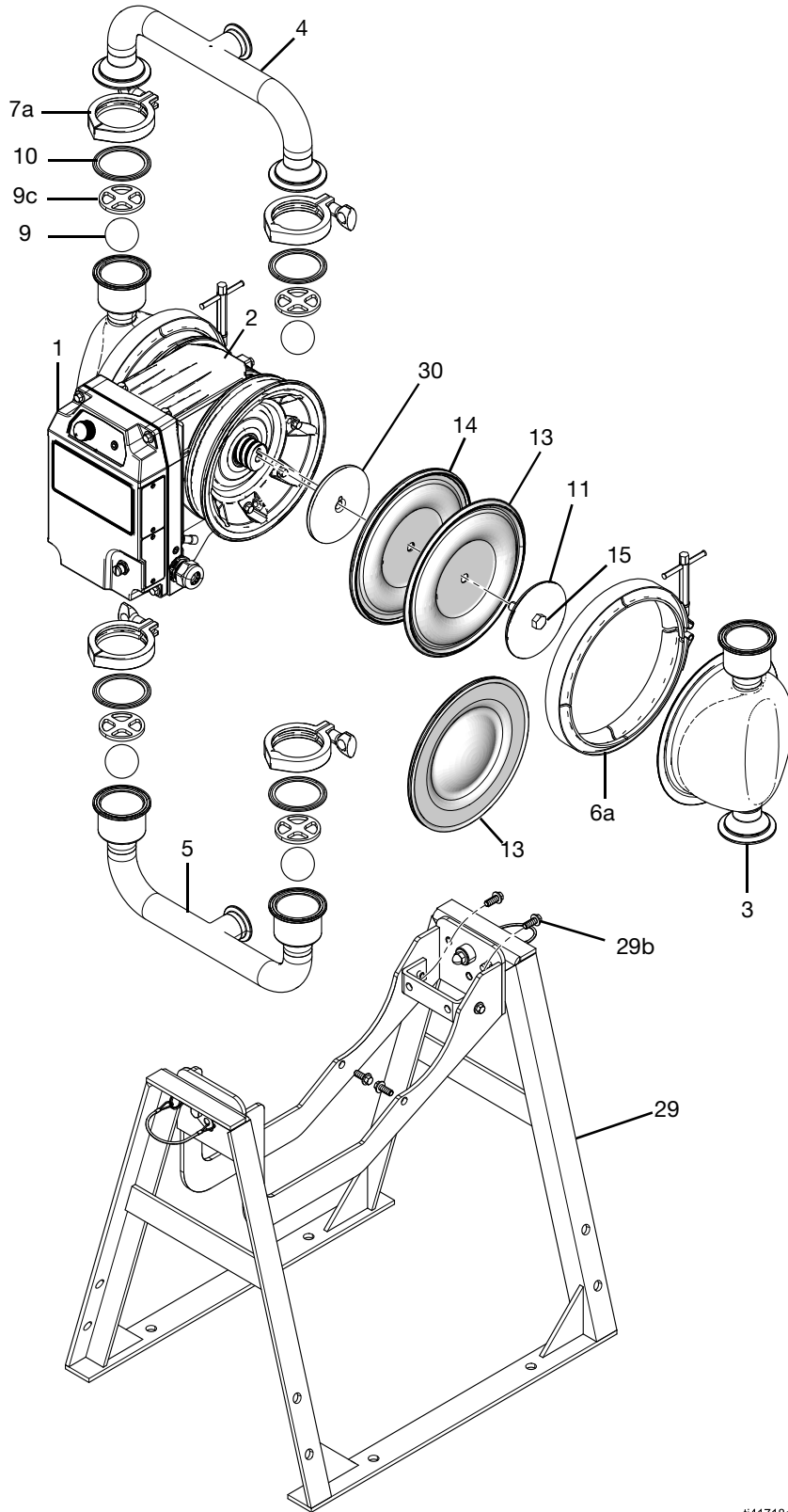
ti41717a

所示为 h30 (QHC) 高卫生级(HS、PH、3A)型号

h80 (QHD) 型号

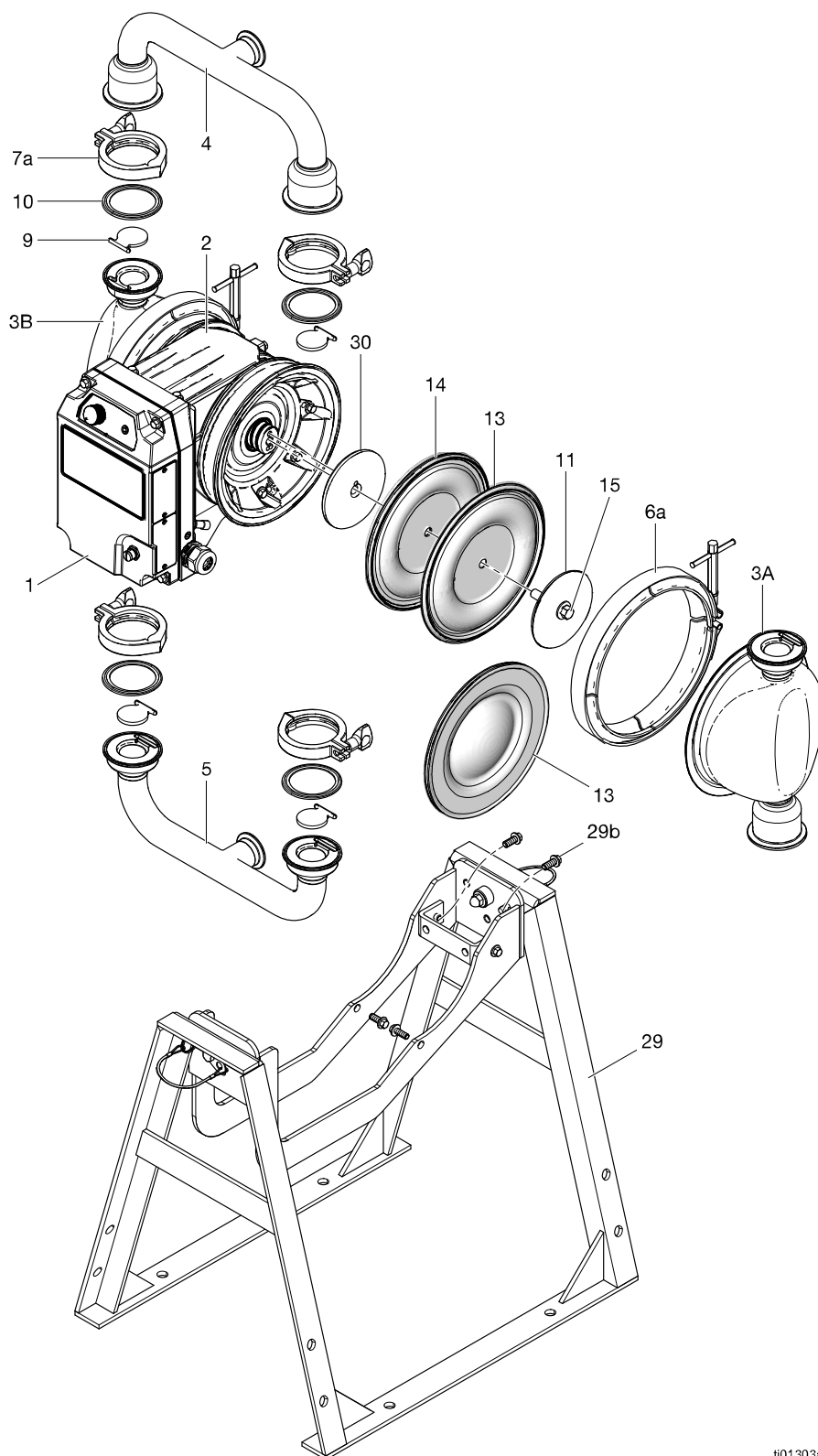


所示为 h80 (QHD) 食品级 (FG) 型号



t41718a

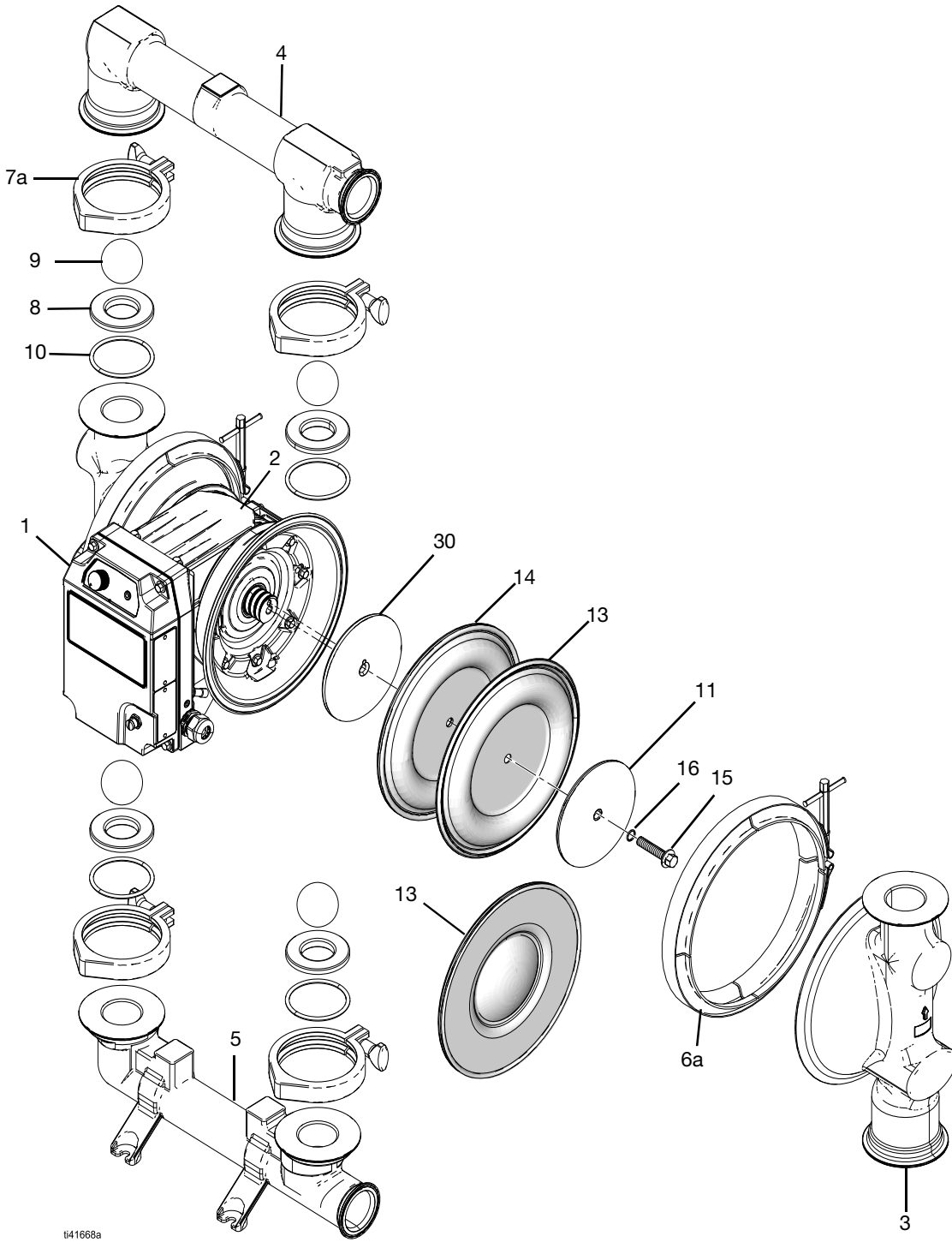
所示为 h80 (QHD) 高卫生级(HS、PH、3A)球型号



ti01303a

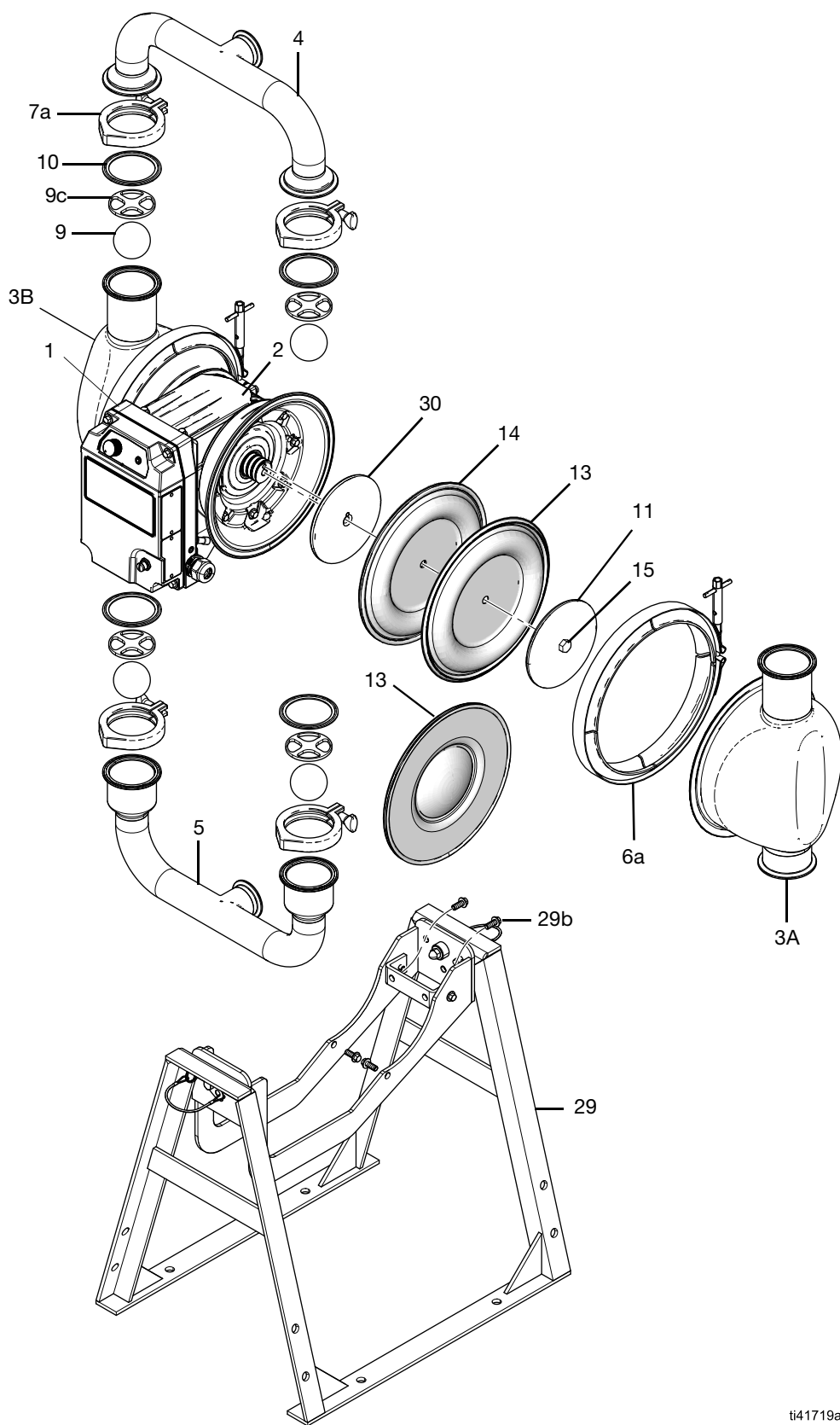
所示为 h80 (QHD) 高卫生级 (HS) 活瓣型号

h120 (QHE) 型号



t41668a

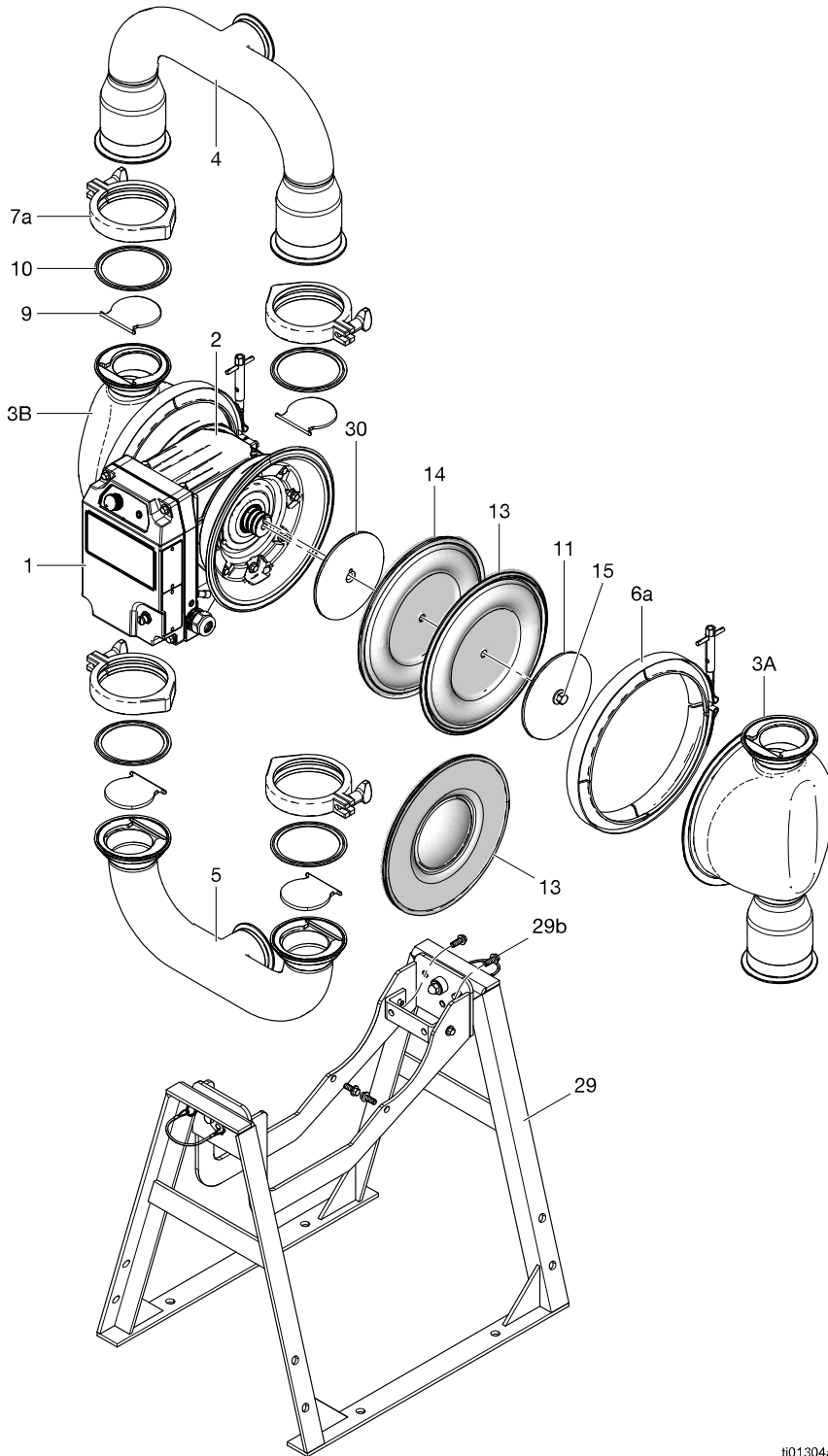
所示为 h120 (QHE) 食品级 (FG) 型号



ti41719a

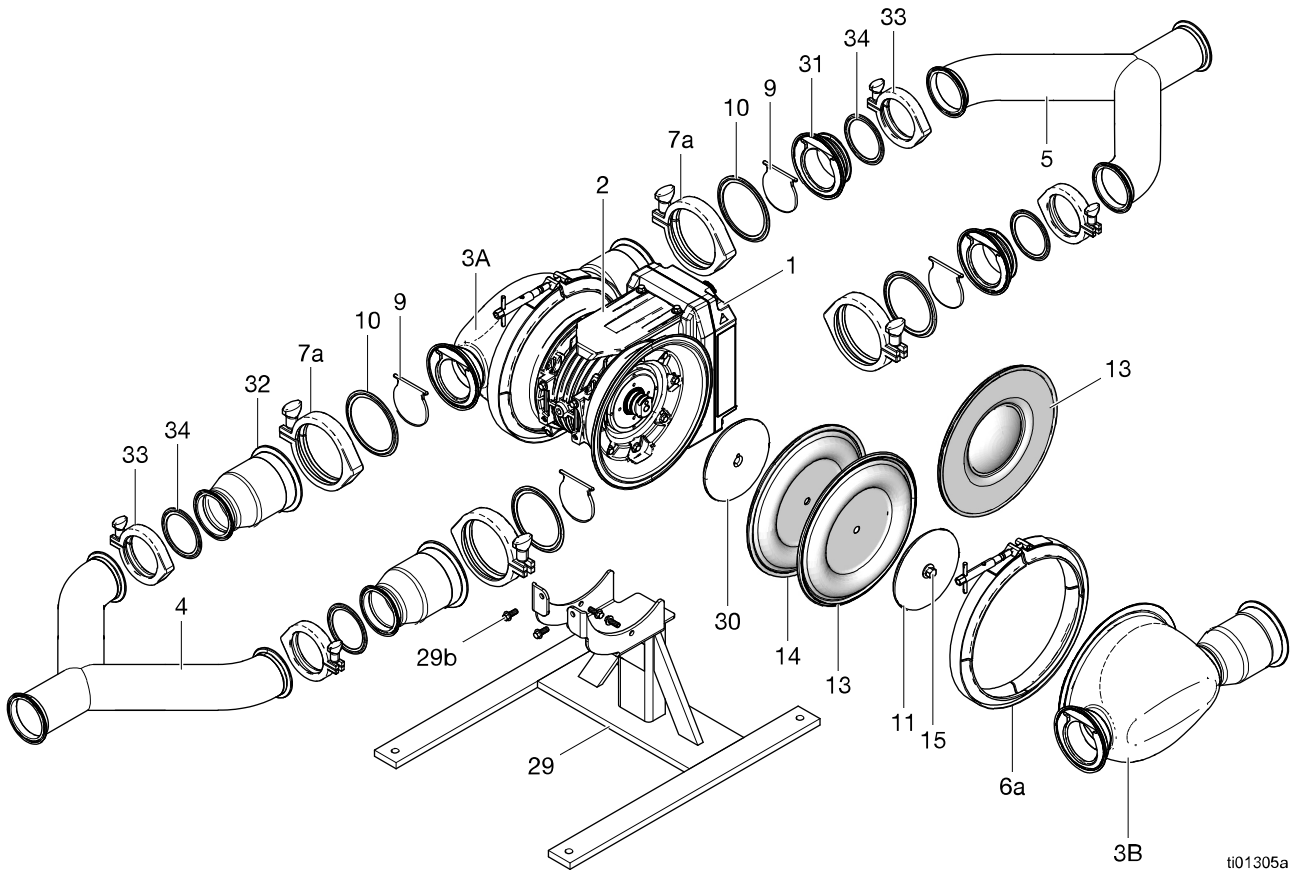
所示为 h120 (QHE) 高卫生级 (HS、PH、3A) 型号

h120 (QHF) 型号



ti01304a

所示为 h120 (QHF) 高卫生级 (HS) 垂直活瓣型号 (SSA/SSB)



ti01305a

所示为 h120 (QHF) gao's 高卫生级 (HS) 水平活瓣型号 (SSE/SSG)

零件清单

除非另有说明，否则单独出售零件。

参考号	零配件	说明	数量
1†	---	模块，马达	1
2		模块，定子罩	1
	25V114	适用于 FG 型号	
	25V115	适用于 HS、PHh 及 3A 型号	
3A, 3B	---	流体盖：参见第 14 页	各 1 个
4	---	出口歧管：参见第 15 页	1
4b†	---	插头，出口歧管：随附参考 4	0 或 1
5	---	入口歧管：参见第 15 页	1
5b†	---	插头，入口歧管：随附参考 5	0 或 1
6a†	---	流体盖管夹：参见第 16 页	0 或 2
7a†	---	歧管管夹：参见第 16 页	0 或 4
8	---	球形或活瓣阀座，参见第 24 页	4
9	---	球形或活瓣止回阀，参见第 24 页	4
9c†	---	阀球止块：仅适用于特定型号；未示出；参见第 17 页	0 或 4
10†	---	密封件，填料、歧管：参见第 18 页	0 或 4 或 8
11	---	板，隔膜、流体侧：参见第 19 页	2
13	---	隔膜	2
14†	---	隔膜，支撑板	0 或 2
15	---	紧固件，参见第 20 页	2
16†	---	密封件，填料：参见第 24 页	0 或 2
29†	---	支架，机架组件：仅适用于特定型号；参见第 20 页，包括参考号 29b	0 或 1
29b†	---	紧固件，支架，组件：仅适用于特定型号；包含参考 29	0 或 1
30		板子，隔膜，空气侧	2
	16D326	适用于 h30 (QHC) 型号	
	2003133	适用于 h80 (QHD) 型号	
	19D142	适用于 h80 (QHD) 型号	
	2001442	适用于 h120 (QHF) 活瓣型号	
	19D143	适用于 h120 (QHE)	

适用于垂直活瓣型泵的额外部件 i120 (QTF) SSE/SSG：

参考号	零配件	说明	数量
31	25P084	入口阀座	2
32	25P082	出口腔室	2
10, 34	25P065	垫圈，4 & 4 包装	0 或 8
33	15D475	歧管管夹	0 或 4
34	25P063	垫圈，4 & 4 包装	0 或 4

--- 部件不可单独购买；产品编号可能发生变化。

† 并非所有型号均包含。

‡ 有关特定马达型号，请参见马达手册。参见**相关手册**（第 2 页）。

* 零件未随附于设备中。

注意：免费提供各种安全标牌、标签及卡片替换件。

流体盖

流体盖						
参考号	浸液部分材料	零件				
		h30 (QHC)	h80 (QHD)	h120 (QHE/F)		
3A	金属	FG	277262	277263	277264 (QHE)	
		HS	25N995	17Z576 25N997	25E575 (QHE) 25E576 (QHF)	
		PH	25P040	25P041	25P042 (QHE)	
		3A	---	17Z576	25E575 (QHE)	
3b	金属	FG	277262	277263	277264 (QHE)	
		HS	25N995	17Z576 25N997(FL)	25E575 (QHE) 25E577 (QHF)	
		PH	25P040	25P041	25P042 (QHE)	
		3A	---	17Z576	25E575 (QHE)	

歧管

出口歧管

出口歧管							
参考号	浸液部分材料	连接	止回阀	零件			
				h30 (QHC)	h80 (QHD)	h120 (QHE)	h120 (QHF)
4	FG	S13	球阀	277266	277268	277270	---
		S14	球阀	24U581	24U583	24U585	---
	HS	SSA	球阀	25P019	25P021	25E578	---
			FL (活瓣)	---	25P023	---	25E579
		SSB	球阀	19B035	19B037	19B031	---
			FL (活瓣)	---	19B041	---	19B028
	SSE	FL (活瓣)	---	---	---	25P028	
	PH	SSA	球阀	17Z575	25P049	25P053	---
		SSB	球阀	---	---	---	---
	3A	SSA	球阀	---	25P021	25E578	---
		SSB	球阀	---	19B037	19B031	---

入口歧管

入口歧管							
参考号	浸液部分材料	连接	止回阀	零件			
				h30 (QHC)	h80 (QHD)	h120 (QHE)	h120 (QHF)
5	FG	S13	球阀	277265	277267	277269	---
		S14	球阀	24U580	24U582	24U584	---
	HS	SSA	球阀	25P018	25P020	25E580	---
			FL (活瓣)	---	25P022	---	25E581
		SSB	球阀	19B034	19B036	19B030	---
			FL (活瓣)	---	19B040	---	19B029
	SSE	FL (活瓣)	---	---	---	25P028	
	PH	SSA	球阀	25P044	25P048	25P052	---
		SSB	球阀	---	---	---	---
	3A	SSA	球阀	---	25P020	25E580	---
		SSB	球阀	---	19B036	19B030	---

流体盖管夹

流体盖管夹								
参考号	浸液部分材料		h30 (QHC)		h80 (QHD)		h120 (QHE)	
			零件	数量	零件	数量	零件	数量
6a	金属	FG	18F507	2	15G699	2	26C048	2
		HS	18F507	2	15H341	2	25P107	2
		PH	18F507	2	15H341	2	25P107	2
		3A	---	0	15H341	2	25P107	2

歧管管夹

歧管管夹										
参考号	浸液部分材料		h30 (QHC)		h80 (QHD)		h120 (QHE)		h120 (QHF)	
			零配件	数量	零件	数量	零件	数量	零件	数量
7a	金属	FG	620223	4	15D475	4	510490	4	---	---
		HS	500984	4	620223	4	15D475	4	510490	4
		PH	500984	4	620223	4	15D475	4	---	---
		3A	---	0	620223	4	15D475	4	---	---

阀座

阀座					
参考号	浸液部分材料	阀座材料	零件		
			h30 (QHC)	h80 (QHD)	h120 (QHE)
8	FG	SS	25A276 [◆]	26B430 [◆]	26C568 [◆]
	HS*	---	---	---	---
	PH*	---	---	---	---
	3A*	---	---	---	---

* 阀座 (8) 包含在歧管 (4, 5) 或流体盖 (3) 中。

◆ 项为套件。

套件包括：

- 4 个阀座 (8)

止回阀

止回阀						
参考号	止回阀材料		零件			
			h30 (QHC)	h80 (QHD)	h120 (QHE)	h120 (QHF)
9	塑料	BN	D07070◆	D0B070◆	D0F070◆	---
		EP	26B165◆	25R607◆	26B350◆	---
		FK	D07080◆	D0B080◆	D0F080◆	-----
		PT	D07010◆	D0B010◆	D0F010◆	---
		SP	D07060◆	D0B060◆	D0F060◆	---
	金属	FL	---	25P088◆	---	25E582◆
	塑料和金属	CW	25A299◆	26B431◆	D0F0H0◆	---

◆ 项为套件。

套件包括：

- 4 个止回阀 (9)

止回结构（仅用于球形止回阀）

止回阀止块				
参考号	浸液部分材料	零件		
		h30 (QHC)	h80 (QHD)	h120 (QHE)
9c	FG	---	---	---
	HS	25P089◆	25P100◆	25E584◆
	PH	25P089◆	25P100◆	25E584◆
	3A	25P089◆	25P100◆	25E584◆

◆ 项为套件。

套件包括：

- 4 个止回阀止块 (9c)

歧管密封件

歧管密封件						
参考号	歧管密封材料	浸液部分材料	零件			
			h30 (QHC)	h80 (QHD)	h120 (QHE)	h120 (QHF)
10	BN	FG	25V081♦	---	---	---
		HS	25R600♦	25R601♦	25R602♦	25R603♦
		PH	25R600♦	25R601♦	25R602♦	---
		3A	25R600♦	25R601♦	25R602♦	---
	EP	FG	26B689♦	---	26B355♦	---
		HS	25P060♦	25P061♦	25P063♦	25P064♦
		PH	25P060♦	25P061♦	25P063♦	---
		3A	25P060♦	25P061♦	25P063♦	---
	FK	FG	26A890♦	---	26B356♦	---
		HS	26A890♦	26A891♦	26A892♦	26A893♦
		PH	26A890♦	26A891♦	26A892♦	---
		3A	26A890♦	26A891♦	26A892♦	---
	PT	FG	26B690♦	26B255♦	26B354♦	---
		HS	---	26A914†♦	---	26A916†♦
		PH	---	26A914†♦	---	---
		3A	---	26A914†♦	---	---

♦ 项为套件。

† PTFE/EPDM 粘合。

套件包括：

- 4 或 8 个密封件 (10)，按需

流体盘

流体盘				
参考号	浸液部分材料	h30 (QHC)	h80 (QHD)	h120 (QHE, QHF)
11	FG	15C039	189309	189299
	HS	25P117	15K288	189299
	PH	25P117	15K288	189299
	3A	---	15K288	189299

隔膜

隔膜					
参考号	隔膜材料	浸液部分材料	零件		
			h30 (QHC)	h80 (QHD)	h120 (QHE, QHF)
13, 14	BN	FG	25V216♦	25V200♦	25V207♦
		HS			
		PH			
		3A	---		
	EO	FG	---	25V228♦	25V215♦
		HS	---		
		PH	---		
		3A	---		
	FK	FG	25V217♦	25V201♦	25V208♦
		HS			
		PH			
		3A	---		
	PO	FG	25V219♦	25V205♦	25V214♦
		HS			
		PH			
		3A	---		
	PS	FG	25P131♦	25P207♦	25P266♦
		HS			
		PH			
		3A	---	---	---
SP	FG	25V218♦	25V203♦	25V209♦	
	HS				
	PH				
	3A	---			

♦ 项为套件。

套件包括：

- 2 个隔膜 (13)
- 2 个隔膜支架 (14, 如果适用)
- 2 个密封件 (16, 如果适用)
- 1 包厌氧胶粘剂

隔膜紧固件

隔膜紧固件			
参考号	零件		
	h30	h80	h120
15	189044	189410	189410

支架

支架						
参考号	浸液部分材料	零件				
		h30 (QHC) 1 英寸孔口	h80 (QHD) 2 英寸孔口	h120 (QHE) 2 & 3 英寸孔口	h120 (QHF) 2 & 3 英寸孔口 垂直 (SSA/SSB)	h120 (QHF) 2 & 3 英寸孔口 水平 (SSE/SSG)
29	FG	---	25U279	25U279	---	---
	HS	19C461	---	25U279	25U279	25V102
	PH	19C461	---	25U279	---	---
	3A	19C461	---	25U279	---	---

推车

推车			
参考号	零配件		
	h30 (QHC)	h80 (QHD)	h120 (QHE)
	25U599	25U599	25U599 HS、PH、3A

维护支架

维护支架		
参考号	零配件	描述
31	18F978	支架，维护

流体维修套件

有关阀座、止回阀，隔膜和密封材料的定义，请参见配置说明表，第 3 页。

根据需要，所有流体维修套件包括：

- 4 个阀座
- 4-8 个歧管垫圈
- 4 个止回阀
- 2 个隔膜
- 2 个隔膜支撑板
- 2 个隔膜螺栓
- 2 个隔膜螺栓 O 型圈
- 1 支胶粘剂

h30 (QHC)

h30 (QHC)	
零件	阀座，止回阀，隔膜，密封材料
浸液部分：FG	
25V230	SS,CW,PO,PT
25V231	SS,CW,PO,EP
25V232	SS,CW,PS,EP
25V233	SS,CW,PS,PT
25V234	SS,CW,SP,PT
25V235	SS,CW,SP,EP
25V236	SS,FK,FK,FK
25V237	SS,PT,PO,PT
25V238	SS,PT,PO,EP
25V239	SS,PT,PS,PT
25V240	SS,PT,PS,EP
25V242	SS,SP,SP,PT
25V243	SS,SP,SP,EP
25V244	SS,BN,BN,BN
浸液部分：HS, PH, 3A	
25V246	--,CW,PO,EP
25V247	--,CW,PS,EP
25V250	--,CW,SP,EP
25V251	--,FK,FK,FK
25V253	--,PT,PO,EP
25V255	--,PT,PS,EP

h30 (QHC)	
零件	阀座，止回阀，隔膜，密封材料
25V257	--,SP,SP,EP
25V258	--,BN,BN,BN

h80 (QHD)

h80 (QHD)	
零件	阀座，止回阀，隔膜，密封材料
浸液部分：FG	
25V323	SS,CW,PO,PT
25V324	SS,CW,PS,PT
25V325	SS,CW,SP,PT
25V326	SS,CW,SP,EP
25V327	SS,FK,FK,FK
25V328	SS,PT,PO,PT
25V329	SS,PT,PS,PT
25V330	SS,SP,SP,EP
25V331	SS,BN,BN,EP
25V332	SS,EP,EO,EP
25V333	SS,PT,EO,EP
25V334	SS,CW,EO,EP
浸液部分：HS, PH, 3A	
25V335	--,CW,PO,EP
25V336	--,CW,PS,EP
25V337	--,CW,SP,EP
25V338	--,FK,FK,FK
25V339	--,PT,PO,EP
25V340	--,PT,PS,EP
25V341	--,SP,SP,EP
25V342	--,BN,BN,BN
25V343	--,EP,EO,EP
25V344	--,PT,EO,EP
25V345	--,CW,EO,EP
25V346	FL,--,PO,EP
25V347	FL,--,PS,EP

h80 (QHD)	
零件	阀座, 止回阀, 隔膜, 密封材料
25V348	FL,--,SP,EP
25V349	FL,--,FK,FK

h120 (QHE)

h120 (QHE)	
零配件	阀座, 止回阀, 隔膜, 密封材料
浸液部分: FG	
25V375	SS,CW,PO,PT
25V376	SS,CW,PS,PT
25V377	SS,CW,SP,PT
25V378	SS,CW,SP,EP
25V379	SS,FK,FK,FK
25V380	SS,PT,PO,PT
25V381	SS,PT,PS,PT
25V382	SS,SP,SP,EP
25V383	SS,BN,BN,EP
25V384	SS,EP,EO,EP
25V385	SS,PT,EO,EP
25V386	SS,CW,EO,EP
浸液部分: HS, PH, 3A	
25V387	--,CW,PO,EP
25V388	--,CW,PS,EP
25V389	--,CW,SP,EP
25V390	--,FK,FK,FK
25V391	--,PT,PO,EP
25V392	--,PT,PS,EP
25V394	--,SP,SP,EP
25V395	--,BN,BN,BN
25V396	--,EP,EO,EP
25V397	--,PT,EO,EP
25V399	--,CW,EO,EP

h120 (QHF)

h120 (QHF)	
零配件	阀座, 止回阀, 隔膜, 密封材料
浸液部分: HS	
2002683	FL,--,PO,EP
2002693	FL,--,PS,EP
2002694	FL,--,SP,EP
2002695	FL,--,FK,EP
2002696	FL,--,BN,EP

Graco 标准质保

Graco 对本文件中提及的、带有其名称且由 Graco 制造的所有设备，自销售给原始购买者用于使用之日起，提供材料和工艺缺陷的质量保障。除 Graco 发布的任何特殊、延长或有限保修外，Graco 将在设备销售之日起十二个月内，对经 Graco 确定为有缺陷的设备任何部分进行修理或更换。本担保仅在设备按照 Graco 的书面建议安装、操作和维护时适用。

正常使用损耗，或因安装不当、错误使用、磨损、腐蚀、缺乏适当保养、疏忽、意外、篡改或使用非 Graco 组件造成的任何故障、损坏或磨损均不包括在本质保的保修范围之内，Graco 不承担任何责任。对于因使用非 Graco 产品，如结构、附件、设备或材料，或者由于这些非 Graco 产品的设计、制造、安装、操作或维护不当导致的任何故障、损坏或磨损，Graco 也不承担任何责任。

本质保的条款要求：声称存在缺陷的设备必须通过预付邮费的方式寄送至 Graco 授权的经销商进行检查，以验证所声称的缺陷。如果经检查确认设备确实存在缺陷，Graco 将负责免费修理或更换有缺陷的部件。修理或更换后的设备将通过预付邮费的方式退还给原购买者。如果检查发现设备无任何材料或工艺缺陷，则会对维修收取合理费用，该费用包括零配件、人工和运输费成本。

本质保具有唯一性，可代替任何其他保证，无论明示或默示，包括但不限于关于适用性或适于特定用途的保证。

上述内容概括了在违反质保条款的情况下，Graco 所承担的全部责任以及买方所能获得赔偿的唯一方式。买方同意不享受任何其他的赔偿（包括但不限于因利润损失、销售额减少、人员或财产受损、或任何其他附带或从属损失的附带或从属损害赔偿）。任何针对本担保的诉讼必须在设备售出后二（2）年内提出。

对所销售的非 Graco 生产的附件、设备、材料或组件，Graco 不做任何担保，亦拒绝所有隐含适用性和特定用途适用性的担保。售出的非由 Graco 生产的零配件（如电动马达、开关、软管等）受其制造商的保修条款（如果有）约束。Graco 将为购买者提供合理帮助，以帮助购买者对违反该等保修的行为进行索赔。

在任何情况下，Graco 不对因提供本协议下的设备，或因设备配置、性能表现或使用此处销售的任何设备或其他产品而引起的任何间接、偶然、特殊或继发性损害承担责任，不论是否因为违反合同、违反质保、Graco 的疏忽或任何其他原因。

对于 GRACO 公司的加拿大用户

各当事人承认他们已要求用英语制订本文及所订立、提出或制定的依此或直接或间接与此有关的所有文件、通知及诉讼。双方确认同意，本文件以及直接或间接地与有关程序相关或作为有关程序的结果而执行、给出或提交的所有文件、意见和司法程序，将用英语撰写。

Graco 信息

有关 Graco 产品的最新信息，请访问 www.graco.com。

有关专利信息，请参阅 www.graco.com/patents。

如需订购，请联系您的固瑞克经销商或致电了解离您最近的经销商。

电话：612-623-6921 或免费电话：1-800-328-0211，传真：612-378-3505

本文件中的所有书面和视觉资料均为发布时的最新产品信息。

Graco 保留随时修改的权利，恕不另行通知。

未经修改的技术手册。This manual contains Chinese. MM 3A9287

Graco 总部：明尼阿波利斯

国际办事处：比利时、中国、日本、韩国

GRACO 公司及其子公司 • P.O. BOX 1441 • MINNEAPOLIS MN 55440-1441 • USA

Copyright 2022, Graco Inc. Graco 所有制造地点都经过 ISO 9001 标准认证。

www.graco.com

修订版 G，2023 年 12 月