

QUANTM™ 펌프, 위생용 모델

3A7109G

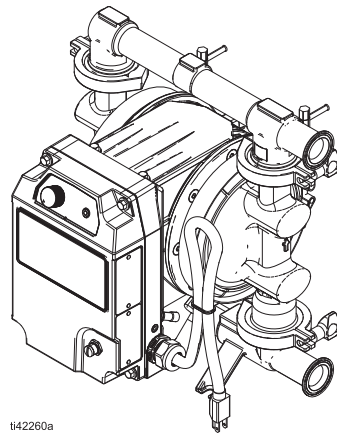
KO

유체 전달 분야용 전기식 드라이브가 있는 전기 작동식 다이어프램(EODD) 펌프 가솔린과 함께 사용할 수 없음. 전문가만 이 장비를 사용할 수 있습니다.



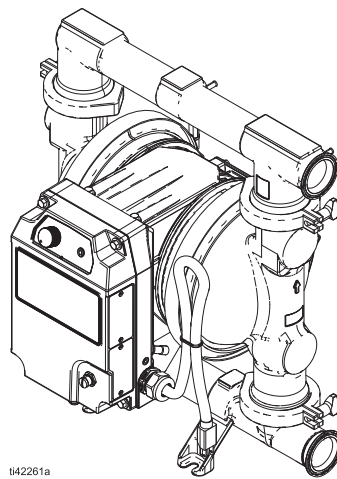
중요 안전 지침

장비 사용 전 본 설명서 및 관련 설명서에 나오는 모든 경고 및 지침을 읽어 주십시오. 이 지침을 잘 보관하십시오.



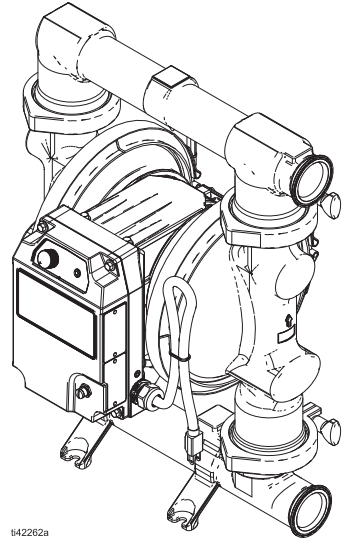
ti42260a

h30(QHC) 모델



ti42261a

h80(QHD) 모델



ti42262a

h120(QHE) 모델

목차

관련 설명서	2	점검 사항	17
구성 매트릭스	3	점검 중지(불 모델만 해당)	17
부품	5	다기관 씰	18
h30(QHC) 모델	5	유체 플레이트	19
h80(QHD) 모델	7	다이어프램	19
h120(QHE) 모델	10	다이어프램 패스너	20
h120(QHF) 모델	12	스탠드	20
부품 목록	14	카트	20
유체 커버	14	유지보수 브래킷 스탠드	20
매니폴드	15	유체 수리 키트	21
배출구 다기관	15	h30(QHC)	21
흡입구 매니폴드	15	h80(QHD)	21
유체 커버용 클램프	16	h120(QHE)	22
다기관용 클램프	16	h120(QHF)	22
시트	16	Graco 표준 보증	24

관련 설명서

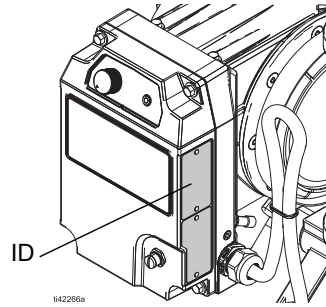
영문 설명서 번호	설명	참고문헌
3A7637	QUANTM 전기 모터, 수리-부품	모터 설명서
3A9286	QUANTM 펌프, 위생용 모델, 지침	펌프 설명서

구성 매트릭스

교체 부품 주문 시 도움을 주기 위해 장비 식별 플레이트에 모델 부품 번호와 구성 번호를 기록하십시오.

모델 부품 번호:

구성 번호:



샘플 구성 번호: QHC-FGFF1ACACBNBNA10021

Q	H	C	FG	FF1	AC	AC	BN	BN	A1	00	21
브랜드	분야	모델	습식부 재질	모터	시트 재질	체크 재질	다이어프램 재질	매니폴드 썰 재질	연결부	옵션	재료 인증

참고: 일부 조합은 불가능합니다. 지역 대리점에 확인하십시오.

브랜드		분야		모델		습식부 재질	
Q	QUANTM	H	위생용(h)	C	30(1 in. 포트)	FG	식품 등급, 스테인리스강, 125 마이크로 마감(주조 CF8M)
				D	80(1-1/2 in. 포트)	HS	위생용, 스테인리스강, 32 마이크로 마감
				E	120(2 in. 포트)	PH	의약품, 스테인리스강, 20 마이크로 마감
				F	120(3 in. 포트)	3A	3-A 위생용, 스테인리스강, 32 마이크로 마감

모터						
	드라이브	코팅	입력 전압	상	위치	코드/케이블 단말
FF1	알루미늄 직접 구동	불소화 에틸렌프로필렌(FEP) 코팅	200-240V	3상	위생용, 일반 위치	플러그가 있는 코드
FF2	알루미늄 직접 구동	FEP 코팅	200-240V	단상	위생용, 일반 위치	플러그가 있는 코드
FF3	알루미늄 직접 구동	FEP 코팅	200-240V	3상	위생용, 위험한(분류된) 장소	플라잉 리드가 있는 케이블
FF4	알루미늄 직접 구동	FEP 코팅	200-240V	단상	위생용, 폭발 위험이 있는 환경	플라잉 리드가 있는 케이블
FF5	알루미늄 직접 구동	FEP 코팅	100-120V	단상	위생용, 일반 위치	플러그가 있는 코드
FF6	알루미늄 직접 구동	FEP 코팅	100-120V	단상	위생용, 위험한(분류된) 장소	플라잉 리드가 있는 케이블

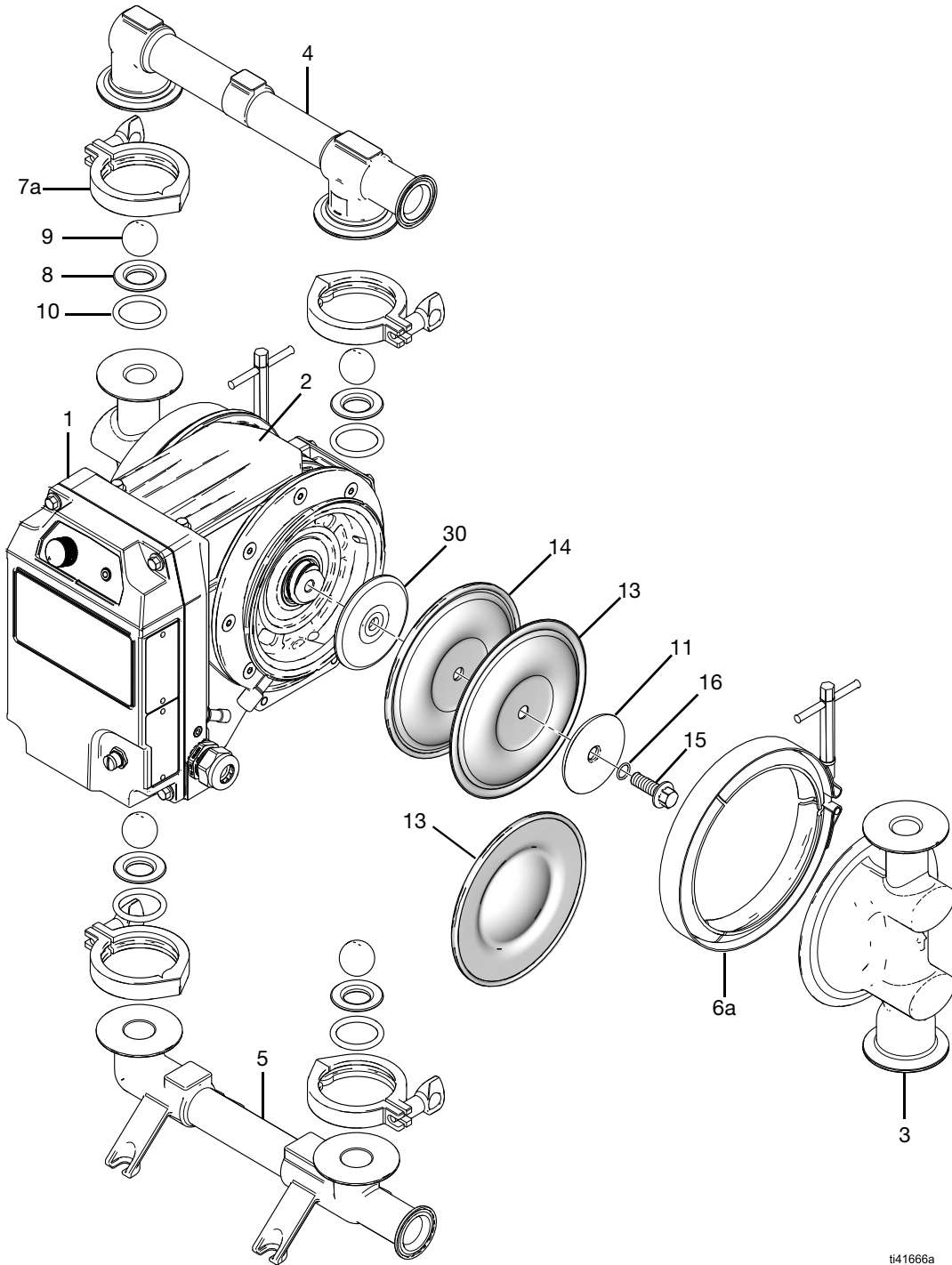
시트 재료		체크 재질		다이어프램 재질		다기관 씰 재료	
FL	플래퍼, 위생용 모델 전용	BN	부나-N, 볼	BN	부나-N	--	없음
SS	316 스테인리스강	CW	폴리클로로프렌, 가중치, 볼	EO	EPDM 오버몰딩	BN	부나-N
		EP	EPDM, 볼	FK	불소 고무	EP	EPDM
		FK	불소고무, 볼	PO	PTFE/EPDM 오버몰딩	FK	불소 고무
		FL	플래퍼, 스테인리스강	PS	PTFE/산토프렌, 2피스	PT	PTFE
		PT	PTFE, 볼	SP	산토프렌		
		SP	산토프렌, 볼				

연결		옵션		재료 인증	
S13	스테인리스강, 표준 포트, 위생용 클램프	00	표준	21	EN 10204 유형 2.1
S14	스테인리스강, 표준 포트, DIN	SF	위생용 플래퍼	31	EN 10204 유형 3.1
SSA	센터 포트 트라이 클램프				
SSB	센터 포트 DIN				
SSE	수평 WYE 다기관 트라이클램프				
SSG	수평, 매니폴드 없음				

모터 구동 선택			
위생용 - 북미			
모델	일반 위치(NEMA 플러그)	위험 장소(플라잉 리드)	전압 범위/위상 수
h30(QHC)	FF1, FF5	FF3, FF6	200/240V/3상 100/120V/단상
h80(QHD)	FF1	FF3	200/240V/3상
h120(QHE/QHF)	FF1	FF3	200/240V/3상
위생용 - 국제			
모델	일반 위치(IEC 플러그)	위험 장소(플라잉 리드)	전압 범위/위상 수
h30(QHC)	FF2	FF4	200/240V/단상
h80(QHD)	FF2	FF4	200/240V/단상
h120(QHE/QHF)	FF2	FF4	200/240V/단상

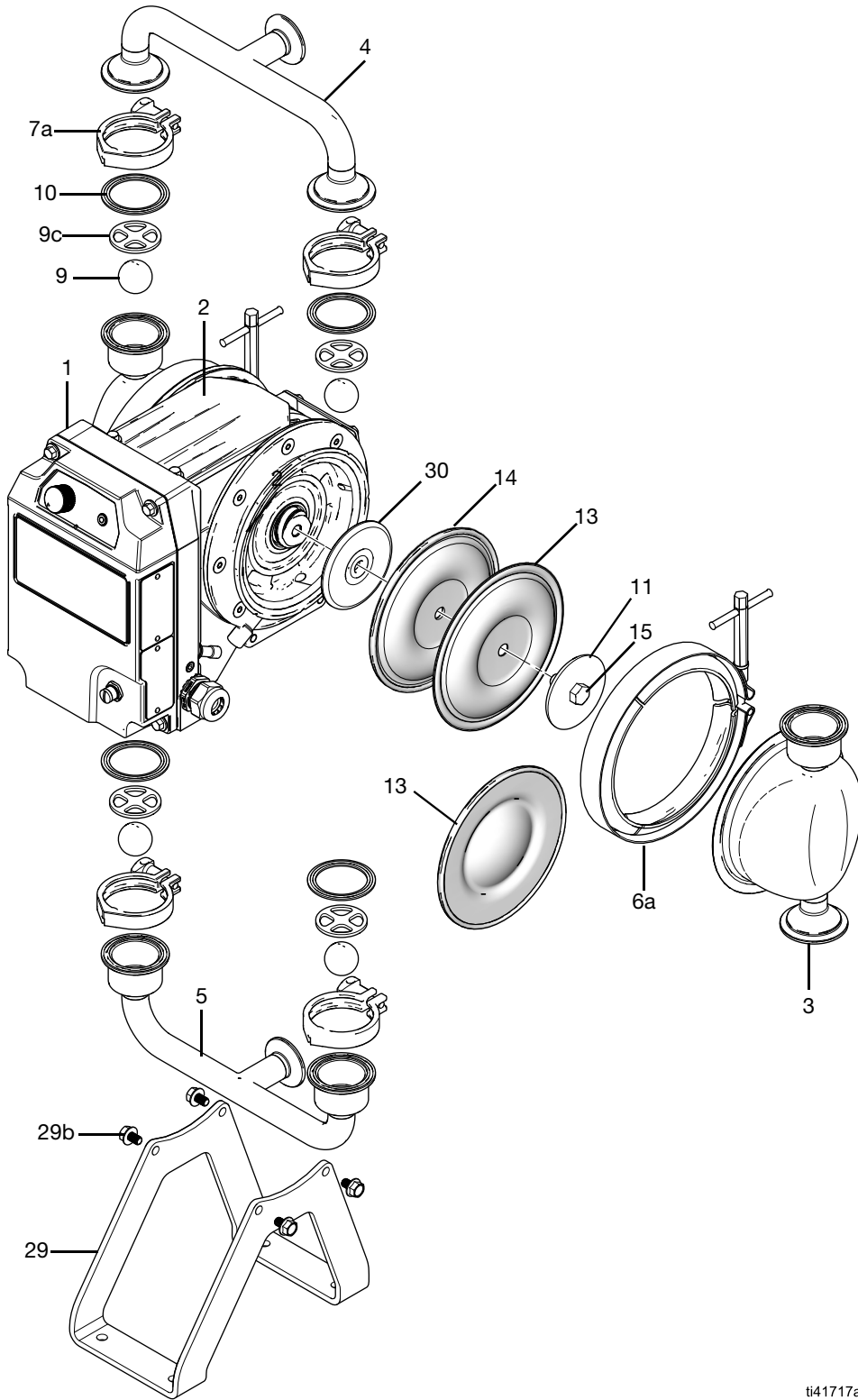
부품

h30(QHC) 모델



t41666a

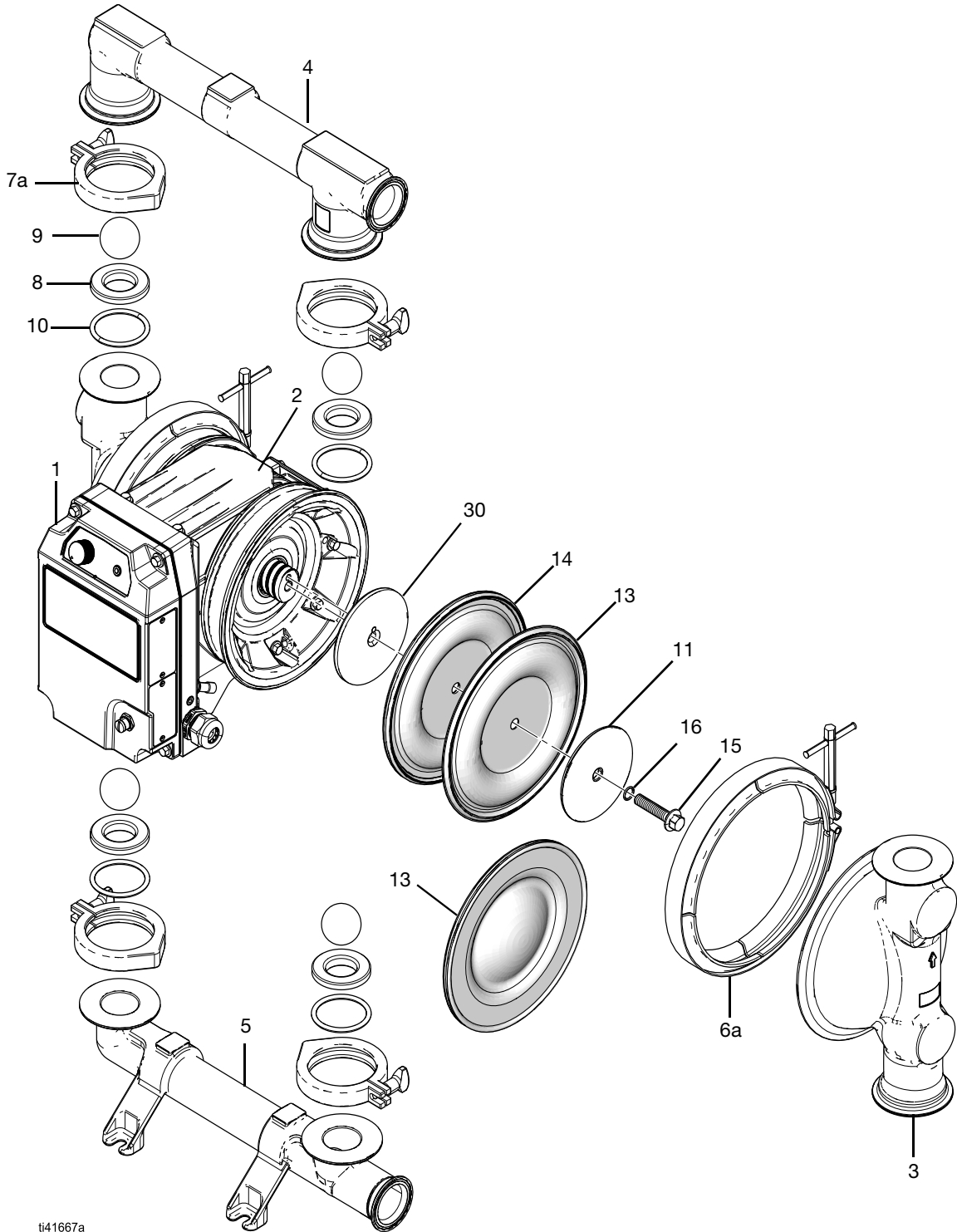
h30(QHC) 식품 등급(FG) 모델 표시



ti41717a

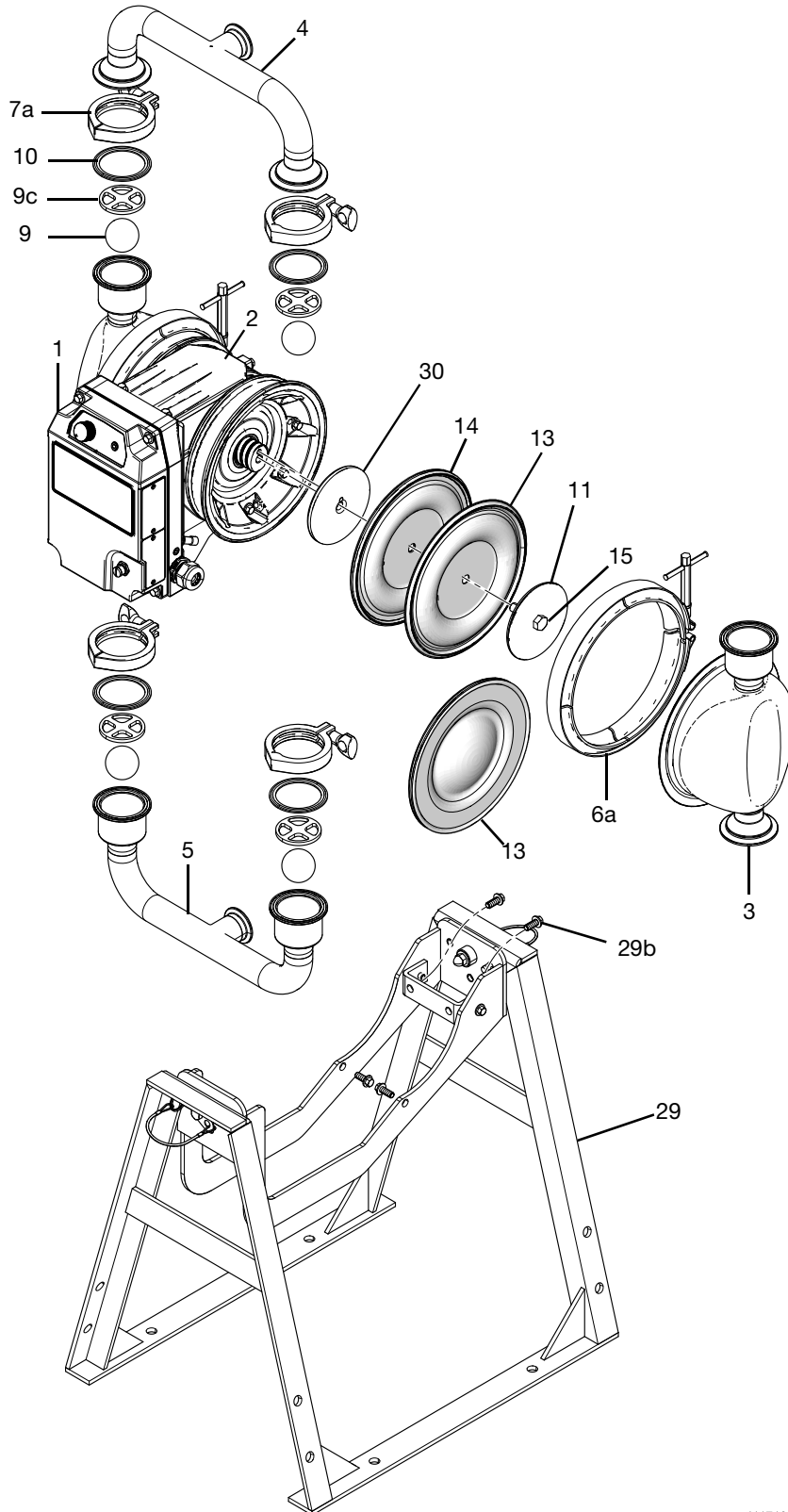
h30(QHC) 고위생(HS, PH, 3A) 모델 표시

h80(QHD) 모델



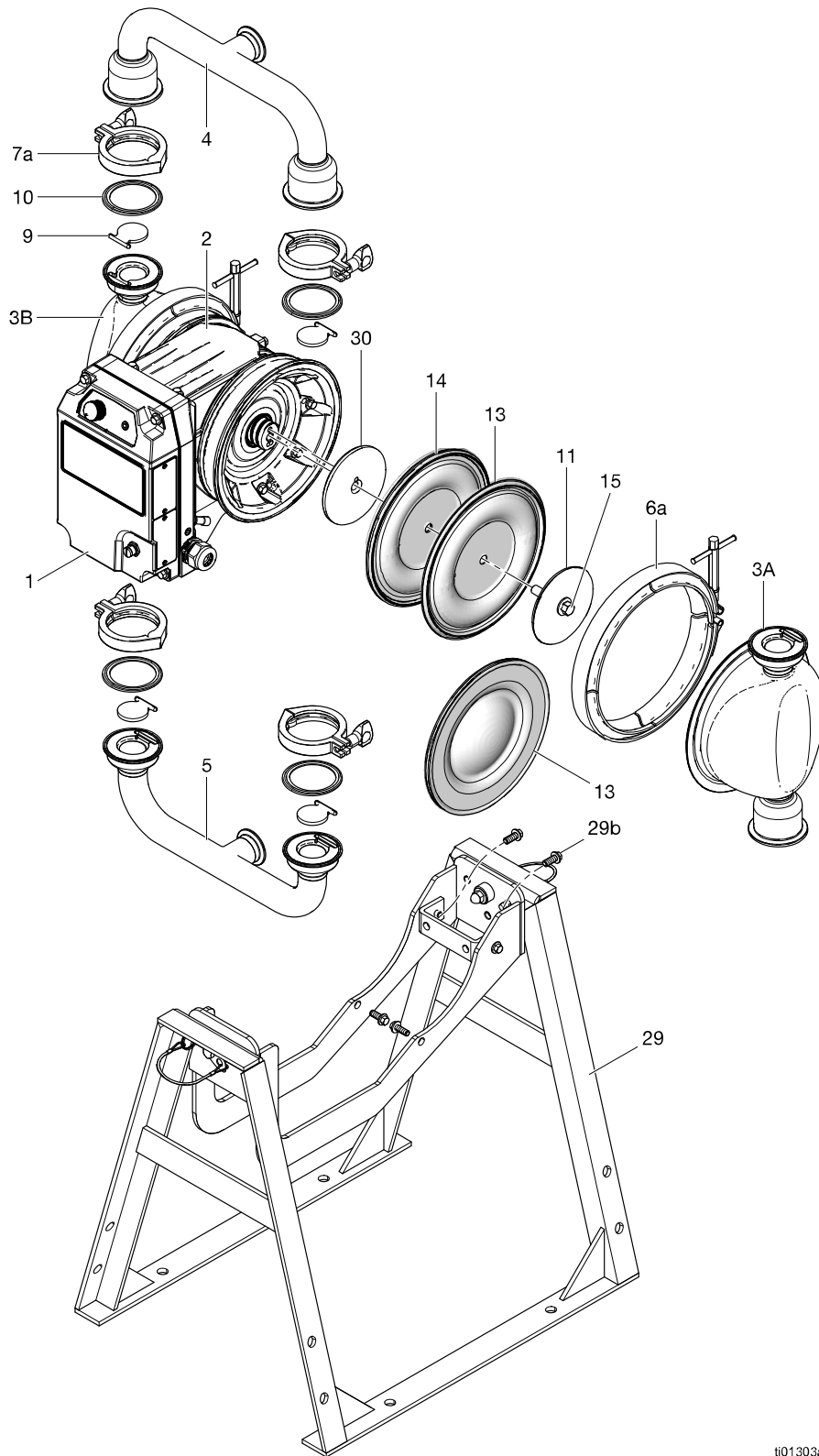
ti41667a

h80(QHD) 식품 등급(FG) 모델 표시



t41718a

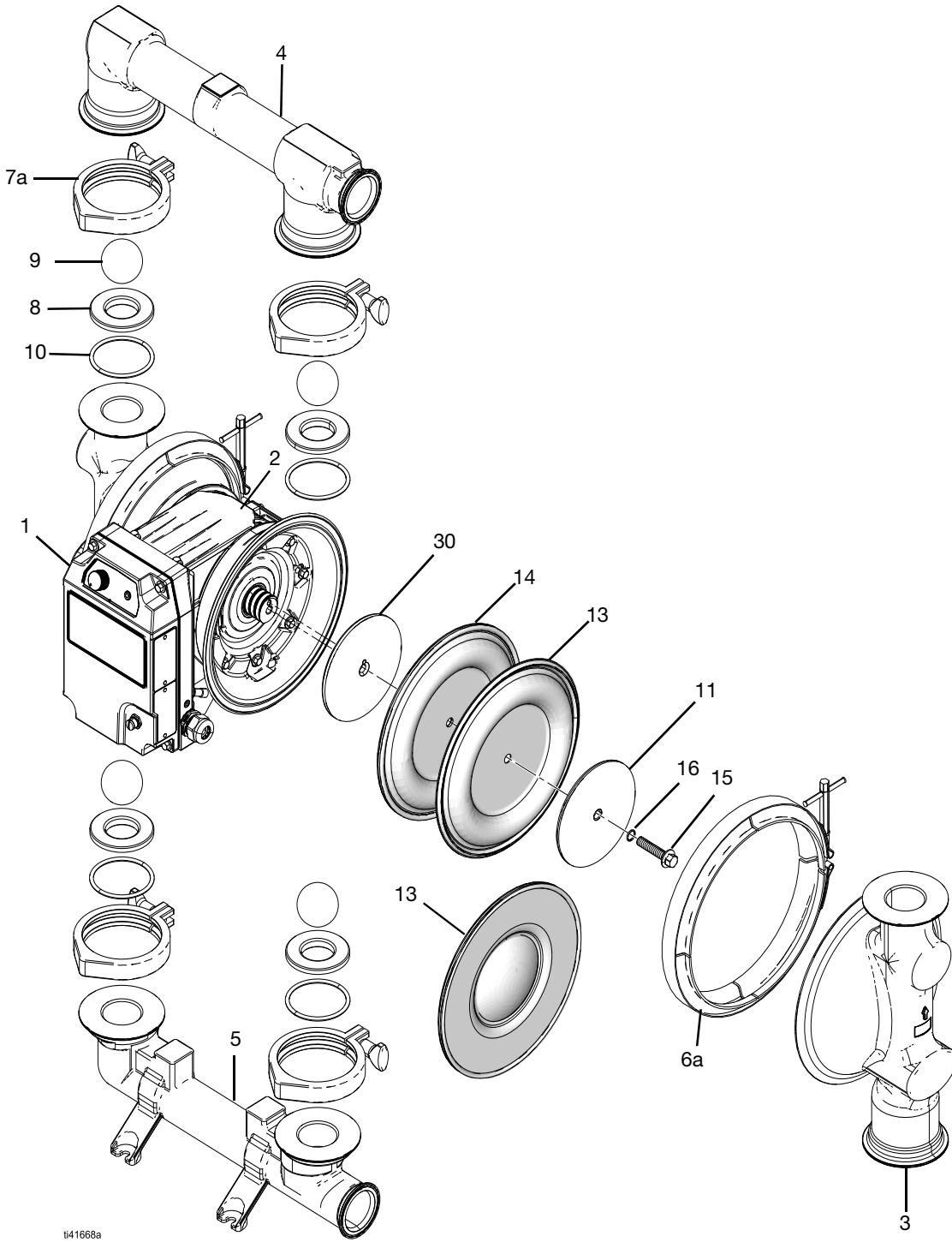
h80(QHD) 고위생(HS, PH, 3A) 볼 모델 표시



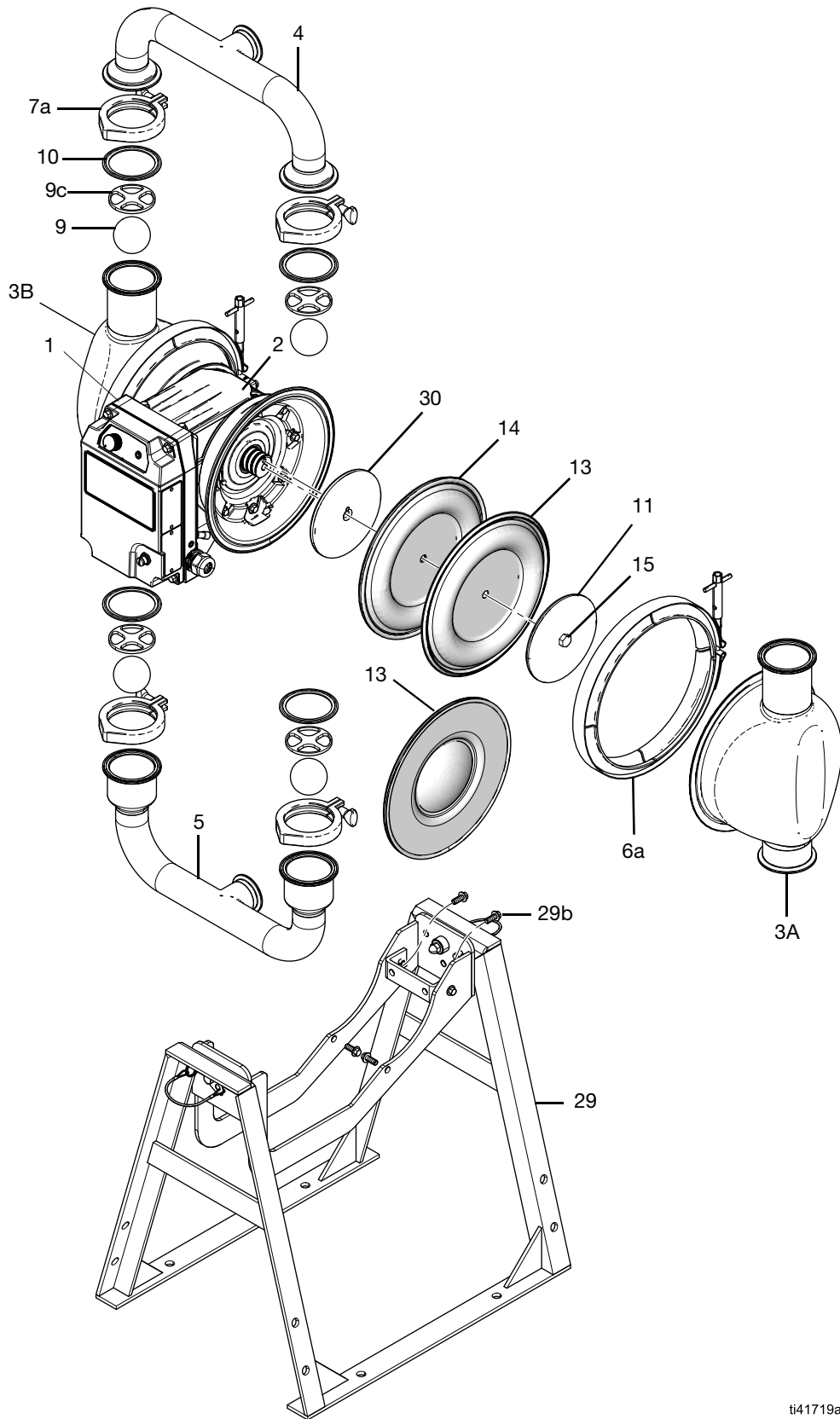
ti01303a

h80(QHD) 고위생(HS) 플래퍼 모델 표시

h120(QHE) 모델



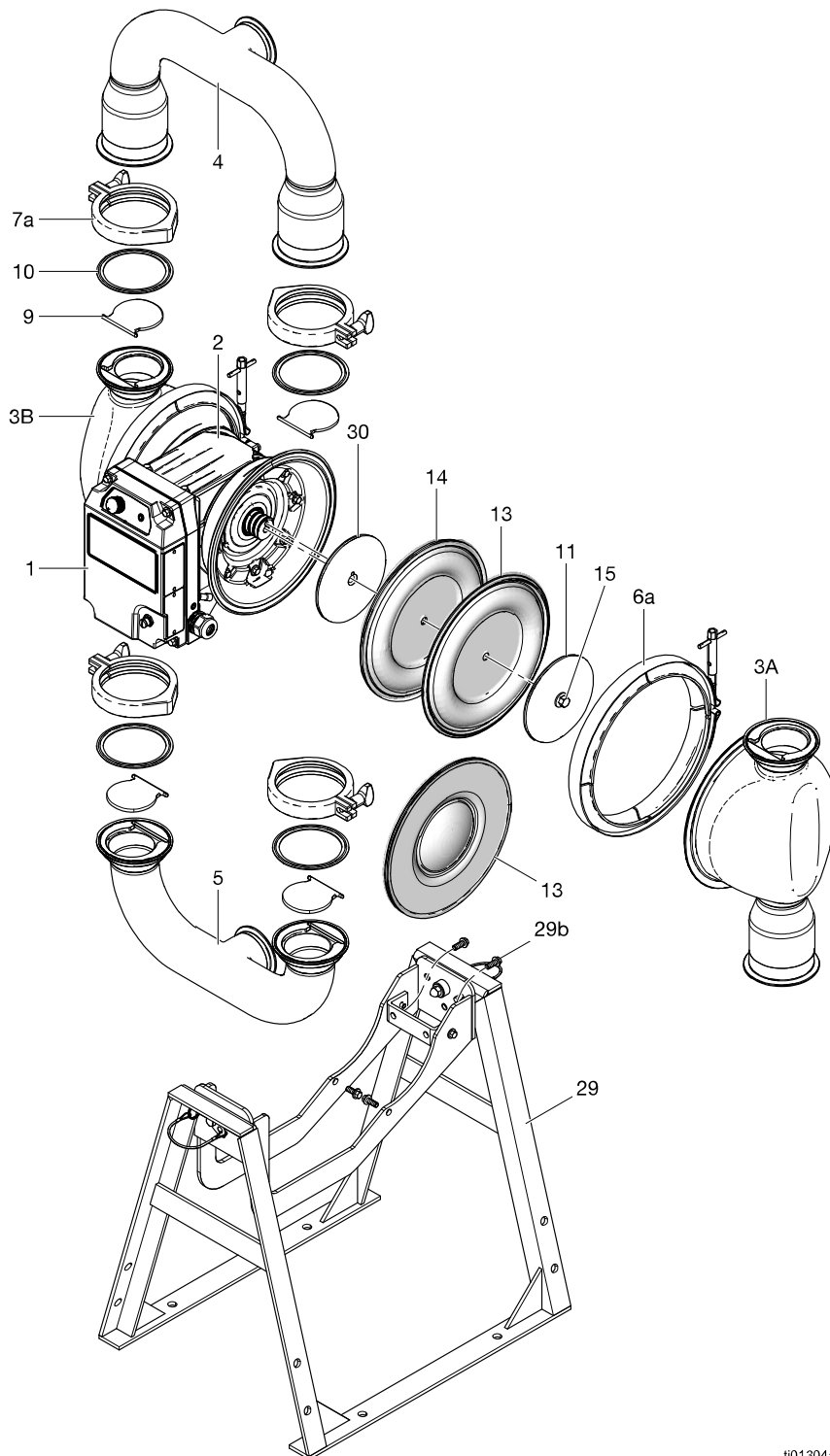
h120(QHE) 식품 등급(FG) 모델 표시



h120(QHE) 고위생(HS, PH, 3A) 모델 표시

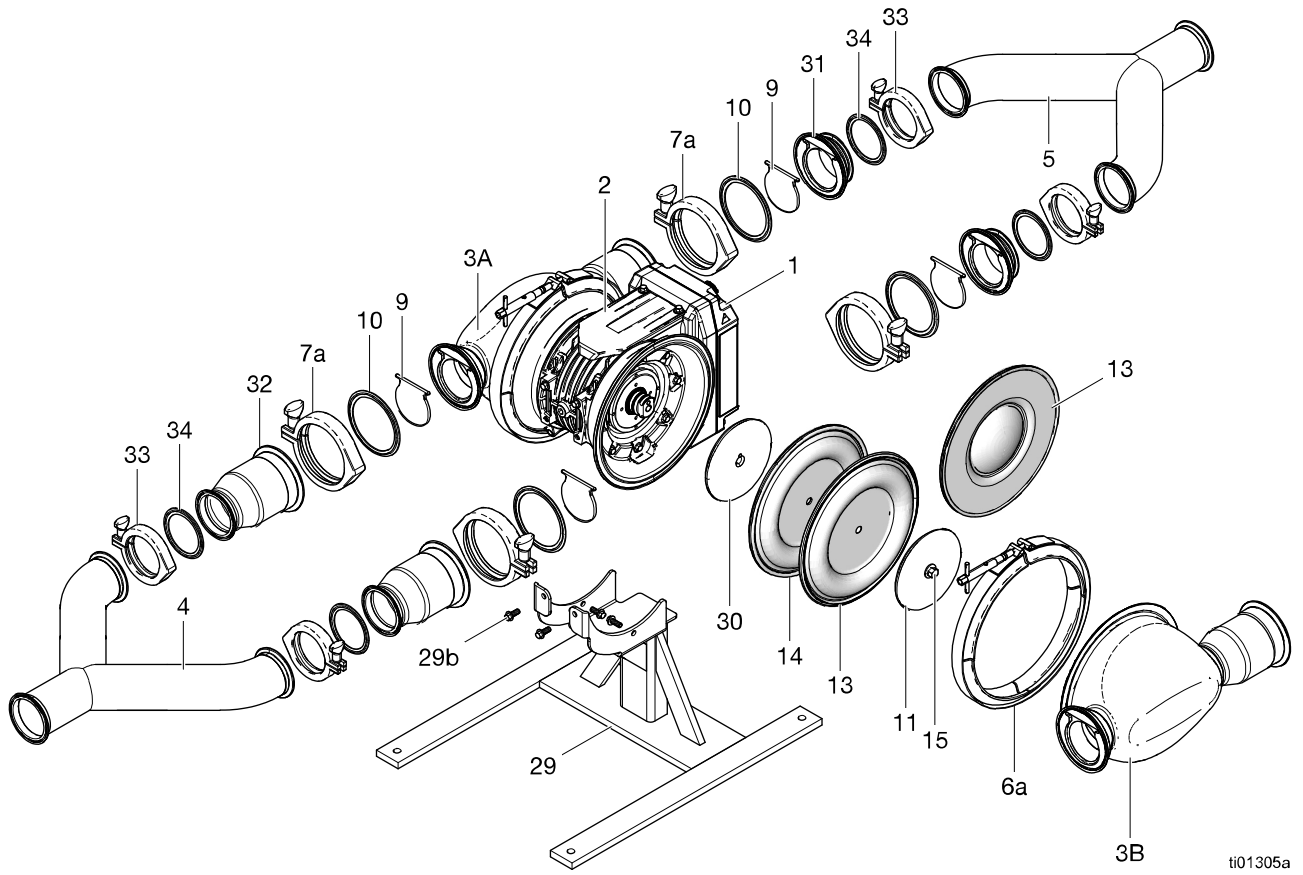
ti41719a

h120(QHF) 모델



ti01304a

h120(QHF) 고위생(HS) 수직 플래퍼 모델 표시(SSA/SSB)



ti01305a

h120(QHF) 고위생(HS) 수평 플래퍼 모델 표시(SSE/SSG)

부품 목록

부품은 특별히 언급되지 않은 경우 별도로 판매됩니다.

참조	부품	설명	수량
1‡	---	모듈, 모터	1
2		모듈, 스테이터 실드	1
	25V114	FG 모델용	
	25V115	HS, PH, 3A 모델에 해당	
3A, 3B	---	커버, 유체, 14페이지 참조	각 1개
4	---	매니폴드, 배출구, 15페이지 참조	1
4b†	---	플러그, 배출구 다기관, 참조로 제공됨. 4	0 또는 1
5	---	매니폴드, 흡입구, 15페이지 참조	1
5b†	---	플러그, 흡입구 다기관, 참조로 제공됨. 5	0 또는 1
6a†	---	클램프, 유체 커버, 16페이지 참조	0 또는 2
7a†	---	클램프, 매니폴드, 16페이지 참조	0 또는 4
8	---	시트, 볼 또는 플래퍼, 24페이지 참조	4
9	---	체크, 볼 또는 플래퍼, 24페이지 참조	4
9c†	---	정지, 볼, 선택된 모델용, 표시 안됨, 17페이지 참조	0 또는 4
10†	---	씰, 패키징, 매니폴드, 18페이지 참조	0 또는 4 또는 8
11	---	플레이트, 다이어프램, 유체 측, 19페이지 참조	2
13	---	다이어프램	2
14†	---	다이어프램, 백커	0 또는 2
15	---	패스너, 20페이지 참조	2
16†	---	씰, 패키징, 24페이지 참조	0 또는 2
29†	---	스탠드, 프레임, 어셈블리, 선택된 모델용, 참조 29b 포함, 20페이지 참조	0 또는 1
29b†	---	패스너, 스탠드, 어셈블리, 선택된 모델용, 참조가 포함됨. 29	0 또는 1
30		플레이트, 다이어프램, 공기 측	2
	16D326	h30(QHC) 모델용	
	2003133	h80(QHD) 플래퍼 모델용	
	19D142	h80(QHD) 모델용	
	2001442	h120(QHF) 플래퍼 모델용	
	19D143	h120(QHE)용	

수평 플래퍼 펌프 추가 부품(i120(QTF) SSE/SSG):

참조	부품	설명	수량
31	25P084	시트, 흡입구	2
32	25P082	챔버, 배출구	2
10, 34	25P065	개스킷, 4 & 4 패키지	0 또는 8
33	15D475	클램프, 매니폴드	0 또는 4
34	25P063	개스킷, 4 패키지	0 또는 4

--- 개별적으로 사용할 수 없거나 부품 번호가 다릅니다.

† 일부 모델에는 포함되지 않음.

‡ 특정 모터 모델의 설명서를 참조하십시오. **관련 설명서(2페이지)**를 참조하십시오.

* 모델에는 부품이 포함되지 않음.

참고: 교체 안전 라벨, 태그, 카드는 무료로 제공됩니다.

유체 커버

유체 커버					
참조	습식 섹션 재료	부품	부품		
			h30 (QHC)	h80 (QHD)	h120 (QHE/F)
3A	금속	FG	277262	277263	277264(QHE)
		HS	25N995	17Z576 25N997 (FL 체크를 포함하는 HS 모델)	25E575(QHE) 25E576(QHF)
			PH	25P040	25P041
		3A	---	17Z576	25E575(QHE)
		3B	금속	FG	277262
		HS	25N995	17Z576 25N997(FL)	25E575(QHE) 25E577(QHF)
		PH	25P040	25P041	25P042(QHE)
		3A	---	17Z576	25E575(QHE)

매니폴드

배출구 다기관

배출구 다기관							
참조	습식 섹션 재료	연결	체크	부품			
				h30(QHC)	h80(QHD)	h120(QHE)	h120(QHF)
4	FG	S13	불	277266	277268	277270	---
		S14	불	24U581	24U583	24U585	---
	HS	SSA	불	25P019	25P021	25E578	---
			FL(플래퍼)	---	25P023	---	25E579
		SSB	불	19B035	19B037	19B031	---
			FL(플래퍼)	---	19B041	---	19B028
	SSE	FL(플래퍼)	---	---	---	25P028	
	PH	SSA	불	17Z575	25P049	25P053	---
		SSB	불	---	---	---	---
	3A	SSA	불	---	25P021	25E578	---
		SSB	불	---	19B037	19B031	---

흡입구 매니폴드

흡입구 다기관							
참조	습식 섹션 재료	연결	체크	부품			
				h30(QHC)	h80(QHD)	h120(QHE)	h120(QHF)
5	FG	S13	불	277265	277267	277269	---
		S14	불	24U580	24U582	24U584	---
	HS	SSA	불	25P018	25P020	25E580	---
			FL(플래퍼)	---	25P022	---	25E581
		SSB	불	19B034	19B036	19B030	---
			FL(플래퍼)	---	19B040	---	19B029
	SSE	FL(플래퍼)	---	---	---	25P028	
	PH	SSA	불	25P044	25P048	25P052	---
		SSB	불	---	---	---	---
	3A	SSA	불	---	25P020	25E580	---
		SSB	불	---	19B036	19B030	---

유체 커버용 클램프

유체 커버용 클램프								
참조	습식 섹션 재료		h30(QHC)		h80(QHD)		h120(QHE)	
			부품	수량	부품	수량	부품	수량
6a	금속	FG	18F507	2	15G699	2	26C048	2
		HS	18F507	2	15H341	2	25P107	2
		PH	18F507	2	15H341	2	25P107	2
		3A	---	0	15H341	2	25P107	2

다기관용 클램프

다기관용 클램프										
참조	습식 섹션 재료		h30(QHC)		h80(QHD)		h120(QHE)		h120(QHF)	
			부품	수량	부품	수량	부품	수량	부품	수량
7a	금속	FG	620223	4	15D475	4	510490	4	---	---
		HS	500984	4	620223	4	15D475	4	510490	4
		PH	500984	4	620223	4	15D475	4	---	---
		3A	---	0	620223	4	15D475	4	---	---

시트

시트					
참조	습식 섹션 재료	시트 재료	부품		
			h30 (QHC)	h80 (QHD)	h120 (QHE)
8	FG	SS	25A276 [◆]	26B430 [◆]	26C568 [◆]
	HS*	---	---	---	---
	PH*	---	---	---	---
	3A*	---	---	---	---

* 다기관(4, 5) 또는 유체 커버(3)가 포함된 시트(8)

◆ 항목은 키트입니다.

키트 내용물:

- 시트(8) 4개

점검 사항

점검 사항						
참조	재료 점검	부품	h30	h80	h120	h120
			(QHC)	(QHD)	(QHE)	(QHF)
9	플라 스틱	BN	D07070 [◆]	D0B070 [◆]	D0F070 [◆]	---
		EP	26B165 [◆]	25R607 [◆]	26B350 [◆]	---
		FK	D07080 [◆]	D0B080 [◆]	D0F080 [◆]	-----
		PT	D07010 [◆]	D0B010 [◆]	D0F010 [◆]	---
		SP	D07060 [◆]	D0B060 [◆]	D0F060 [◆]	---
	금속	FL	---	25P088 [◆]	---	25E582 [◆]
	플라스 틱 및 금속	CW	25A299 [◆]	26B431 [◆]	D0F0H0 [◆]	---

◆ 항목은 키트입니다.

키트 내용물:

- 체크(9) 4개

점검 중지(볼 모델만 해당)

점검 중지					
참조	습식 섹션 재료	부품	h30	h80	h120
			(QHC)	(QHD)	(QHE)
9c	FG		---	---	---
	HS		25P089 [◆]	25P100 [◆]	25E584 [◆]
	PH		25P089 [◆]	25P100 [◆]	25E584 [◆]
	3A		25P089 [◆]	25P100 [◆]	25E584 [◆]

◆ 항목은 키트입니다.

키트 내용물:

- 4개 점검 사항 중지(9c)

다기관 씰

다기관 씰						
참조	다기관 씰 재료	습식 섹션 재료	부품			
			h30(QHC)	h80(QHD)	h120(QHE)	h120(QHF)
10	BN	FG	25V081♦	---	---	---
		HS	25R600♦	25R601♦	25R602♦	25R603♦
		PH	25R600♦	25R601♦	25R602♦	---
		3A	25R600♦	25R601♦	25R602♦	---
	EP	FG	26B689♦	---	26B355♦	---
		HS	25P060♦	25P061♦	25P063♦	25P064♦
		PH	25P060♦	25P061♦	25P063♦	---
		3A	25P060♦	25P061♦	25P063♦	---
	FK	FG	26A890♦	---	26B356♦	---
		HS	26A890♦	26A891♦	26A892♦	26A893♦
		PH	26A890♦	26A891♦	26A892♦	---
		3A	26A890♦	26A891♦	26A892♦	---
	PT	FG	26B690♦	26B255♦	26B354♦	---
		HS	---	26A914†♦	---	26A916†♦
		PH	---	26A914†♦	---	---
		3A	---	26A914†♦	---	---

♦ 항목은 키트입니다.

† 결합된 PTFE/EPDM

키트 내용물:

- 씰(10) 4개 또는 8개(적용 가능한 경우)

유체 플레이트

유체 플레이트				
참조	습식 섹션 재료	h30(QHC)	h80(QHD)	h120(QHE, QHF)
11	FG	15C039	189309	189299
	HS	25P117	15K288	189299
	PH	25P117	15K288	189299
	3A	---	15K288	189299

다이어프램

다이어프램					
참조	다이어프램 재료	습식 섹션 재료	부품		
			h30 (QHC)	h80 (QHD)	h120 (QHE, QHF)
13, 14	BN	FG	25V216 [◆]	25V200 [◆]	25V207 [◆]
		HS			
		PH			
		3A	----		
	EO	FG	----	25V228 [◆]	25V215 [◆]
		HS	----		
		PH	----		
		3A	----		
	FK	FG	25V217 [◆]	25V201 [◆]	25V208 [◆]
		HS			
		PH			
		3A	----		
	PO	FG	25V219 [◆]	25V205 [◆]	25V214 [◆]
		HS			
		PH			
		3A	----		
	PS	FG	25P131 [◆]	25P207 [◆]	25P266 [◆]
		HS			
		PH			
		3A	----	----	----
SP	FG	25V218 [◆]	25V203 [◆]	25V209 [◆]	
	HS				
	PH				
	3A	----			

◆ 항목은 키트입니다.

키트 내용물:

- 다이어프램(13) 2개
- 다이어프램 백커(14, 적용될 경우) 2개
- 씰(16, 적용 가능한 경우) 2개
- 패킷 혐기성 접착제 1개

다이어프램 패스너

다이어프램 패스너			
참조	부품		
	h30	h80	h120
15	189044	189410	189410

스탠드

스탠드						
참조	습식 섹션 재료	부품				
		h30(QHC) 1 in. 포트	h80(QHD) 2 in. 포트	h120(QHE) 2, 3 in. 포트	h120(QHF) 2, 3 in. 포트 수직 (SSA/SSB)	h120(QHF) 2, 3 in. 포트 수평 (SSE/SSG)
29	FG	---	25U279	25U279	---	---
	HS	19C461	---	25U279	25U279	25V102
	PH	19C461	---	25U279	---	---
	3A	19C461	---	25U279	---	---

카트

카트			
참조	부품		
	h30(QHC)	h80(QHD)	h120(QHE)
	25U599	25U599	25U599 HS, PH, 3A

유지보수 브래킷 스탠드

유지보수 브래킷 스탠드		
참조	부품	설명
31	18F978	스탠드, 유지보수 브래킷

유체 수리 키트

시트, 체크, 다이어프램, 씰 재료에 대한 정의는 구성 매트릭스(3페이지)를 참조하십시오.

적용 가능한 경우, 유체 수리 키트에는 다음이 포함됩니다.

- 시트 4개
- 다기관 개스킷 4-8개
- 체크 4개
- 다이어프램 2개
- 다이어프램 백커 2개
- 다이어프램 볼트 2개
- 다이어프램 볼트 O-링 2개
- 접착제 1개

h30(QHC)

h30(QHC)	
부품	시트, 체크, 다이어프램, 씰 재료
습식부: FG	
25V230	SS, CW, PO, PT
25V231	SS, CW, PO, EP
25V232	SS, CW, PS, EP
25V233	SS, CW, PS, PT
25V234	SS, CW, SP, PT
25V235	SS, CW, SP, EP
25V236	SS, FK, FK, FK
25V237	SS, PT, PO, PT
25V238	SS, PT, PO, EP
25V239	SS, PT, PS, PT
25V240	SS, PT, PS, EP
25V242	SS, SP, SP, PT
25V243	SS, SP, SP, EP
25V244	SS, BN, BN, BN
습식부: HS, PH, 3A	
25V246	--, CW, PO, EP
25V247	--, CW, PS, EP
25V250	--, CW, SP, EP
25V251	--, FK, FK, FK
25V253	--, PT, PO, EP
25V255	--, PT, PS, EP

h30(QHC)	
부품	시트, 체크, 다이어프램, 씰 재료
25V257	--, SP, SP, EP
25V258	--, BN, BN, BN

h80(QHD)

h80(QHD)	
부품	시트, 체크, 다이어프램, 씰 재료
습식부: FG	
25V323	SS, CW, PO, PT
25V324	SS, CW, PS, PT
25V325	SS, CW, SP, PT
25V326	SS, CW, SP, EP
25V327	SS, FK, FK, FK
25V328	SS, PT, PO, PT
25V329	SS, PT, PS, PT
25V330	SS, SP, SP, EP
25V331	SS, BN, BN, EP
25V332	SS, EP, EO, EP
25V333	SS, PT, EO, EP
25V334	SS, CW, EO, EP
습식부: HS, PH, 3A	
25V335	--, CW, PO, EP
25V336	--, CW, PS, EP
25V337	--, CW, SP, EP
25V338	--, FK, FK, FK
25V339	--, PT, PO, EP
25V340	--, PT, PS, EP
25V341	--, SP, SP, EP
25V342	--, BN, BN, BN
25V343	--, EP, EO, EP
25V344	--, PT, EO, EP
25V345	--, CW, EO, EP
25V346	FL, --, PO, EP
25V347	FL, --, PS, EP

h80(QHD)	
부품	시트, 체크, 다이어프램, 씰 재료
25V348	FL, --, SP, EP
25V349	FL, --, FK, FK

h120(QHE)

h120(QHE)	
부품	시트, 체크, 다이어프램, 씰 재료
습식부: FG	
25V375	SS, CW, PO, PT
25V376	SS, CW, PS, PT
25V377	SS, CW, SP, PT
25V378	SS, CW, SP, EP
25V379	SS, FK, FK, FK
25V380	SS, PT, PO, PT
25V381	SS, PT, PS, PT
25V382	SS, SP, SP, EP
25V383	SS, BN, BN, EP
25V384	SS, EP, EO, EP
25V385	SS, PT, EO, EP
25V386	SS, CW, EO, EP
습식부: HS, PH, 3A	
25V387	--, CW, PO, EP
25V388	--, CW, PS, EP
25V389	--, CW, SP, EP
25V390	--, FK, FK, FK
25V391	--, PT, PO, EP
25V392	--, PT, PS, EP
25V394	--, SP, SP, EP
25V395	--, BN, BN, BN
25V396	--, EP, EO, EP
25V397	--, PT, EO, EP
25V399	--, CW, EO, EP

h120(QHF)

h120(QHF)	
부품	시트, 체크, 다이어프램, 씰 재료
습식부: HS	
2002683	FL, --, PO, EP
2002693	FL, --, PS, EP
2002694	FL, --, SP, EP
2002695	FL, --, FK, EP
2002696	FL, --, BN, EP

Graco 표준 보증

Graco는 본 설명서에 언급된 모든 Graco 제조 장비와 모든 Graco 브랜드 장비에 대해, 사용할 목적으로 구매한 원래 구매자에게 판매한 날짜를 기준으로 재료 및 제조 기술상에 결함이 없음을 보증합니다. Graco가 지정한 확장, 제한 또는 특수 보증의 경우를 제외하고, 판매일로부터 열두 달 동안 Graco는 결함으로 판단되는 모든 부품을 수리 또는 교체할 것을 보증합니다. 본 보증은 장비가 Graco에서 서면으로 제공하는 권장 사항에 따라 장비를 설치, 작동 및 유지보수할 때에만 적용됩니다.

장비 사용에 따른 일반적인 마모나 잘못된 설치, 오용, 마모, 부식, 부적절한 유지보수, 부주의, 사고, 개조 또는 Graco 구성품이 아닌 부품으로 교체해서 일어나는 고장, 파손 또는 마모에는 본 보증 내용이 적용되지 않으며, Graco는 이에 대한 책임을 지지 않습니다. 또한 Graco가 공급하지 않는 구성품, 부속품, 장비 또는 자재의 사용에 따른 비호환성 문제나 Graco가 공급하지 않는 구성품, 액세서리, 장비 또는 자재 등의 부적절한 설계, 제조, 설치, 작동 또는 유지 보수로 인해 야기되는 고장, 파손 또는 마멸에 대해서도 책임지지 않습니다.

본 보증은 결함이 있다고 하는 장비를 공인 Graco 대리점으로 선납 반품하여 언급한 결함이 확인된 경우에만 적용됩니다. 주장한 결함이 확인되면 Graco는 결함 부품을 무료로 수리하거나 교체합니다. 해당 장비는 배송비를 선납한 상태로 원래 구매자에게 반송됩니다. 장비 검사에서 재료나 제조 기술상에 어떠한 결함도 발견되지 않으면 합리적인 비용으로 수리가 이루어지며, 그 비용에는 부품비, 인건비, 배송비가 포함될 수 있습니다.

본 제한적 보증은 상품성에 대한 보증 또는 특정 목적의 적합성에 대한 보증을 포함하나 이에 국한되지 않으며 기타 모든 명시적 혹은 암시적 보증을 대신합니다.

보증 위반에 대한 Graco의 유일한 책임과 구매자의 유일한 구제책은 위에 명시된 대로 따릅니다. 구매자는 다른 구제책(이윤 손실, 매출 손실, 인원 부상, 재산 손상에 대한 우발적 또는 결과적 손해나 다른 모든 우발적 또는 결과적 손실이 포함되나 여기에 제한되지 않음)을 사용할 수 없음에 동의합니다. 보증의 위반에 대한 모든 행동은 판매일로부터 2년 이내에 취해져야 합니다.

Graco는 판매되었으나 Graco가 제조하지 않은 액세서리, 장비, 재료 또는 구성품과 관련하여 어떠한 보증도 하지 않으며 상품성 및 특정 목적의 적합성을 묵시적으로 보증하지 않습니다. 판매되었으나 Graco가 제조하지 않은 품목(예: 전기 모터, 스위치, 호스 등)에는 해당 제조업체의 보증이 적용됩니다. Graco는 구매자에게 본 보증 위반에 대한 청구 시 합리적인 지원을 제공합니다.

Graco의 계약 위반, 보증 위반 또는 부주의에 의한 것인지 여부에 관계없이 Graco는 어떠한 경우에도 본 계약에 따라 Graco가 공급하는 장비 때문에 혹은 판매된 제품의 설치, 성능 또는 사용으로 인해 발생하는 간접적, 부수적, 파생적 또는 특별한 손해에 대해 책임지지 않습니다.

GRACO 캐나다 고객센터

양 당사자들은 이 문서뿐 아니라 이 문서에 의하여 혹은 이 문서와 직간접적으로 관련하여 발효되거나 제공되거나 실시되는 모든 다른 문서, 통지와 법적 절차는 영어로 진행된다는 사실을 주지해야 합니다.

Graco 정보

Graco 제품에 대한 최신 정보는 www.graco.com에서 확인하십시오.

특허 정보는 www.graco.com/patents에서 확인하십시오.

제품을 주문하려면 Graco 대리점으로 문의하거나 가장 가까운 대리점을 확인하여 연락하십시오.

전화: 612-623-6921 또는 수신자 부담 전화: 1-800-328-0211, 팩스: 612-378-3505

*본 설명서에 포함된 모든 문서상 도면상의 내용은 이 설명서 발행 당시의 가능한 가장 최근의 제품 정보를 반영한 것입니다.
Graco는 통보 없이 어느 시점이라도 제품을 변경할 수 있는 권리를 보유합니다.*

원본 지침 This manual contains Korean. MM 3A9287

Graco 본사: 미네아폴리스

해외 영업소: 벨기에, 중국, 일본, 한국

GRACO 주식회사 및 계열사 • P.O. BOX 1441 • MINNEAPOLIS MN 55440-1441 • USA
Copyright 2022, Graco Inc. 모든 Graco 제조 사업장은 ISO 9001에 등록되어 있습니다.

www.graco.com
개정판 G, 2023년 12월