

QUANTM™ ポンプ、 ハイジニックモデル

3A7089G

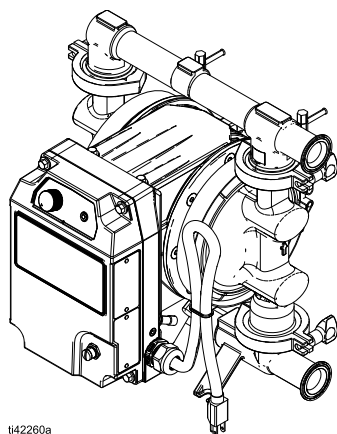
JA

液体移送用電動式ダイヤフラムポンプ (EODD) ガソリンを使用しないでください。一般目的では使用しないでください。

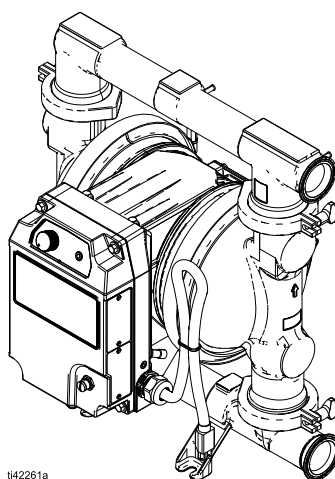


重要な安全上の指示

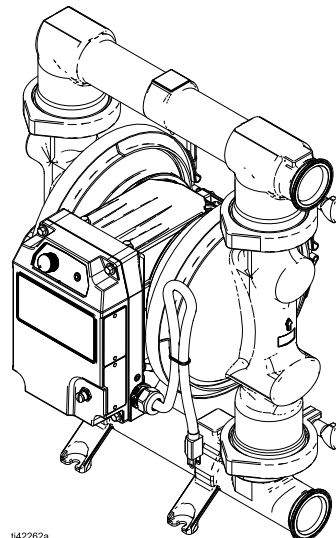
この説明書および関連する説明書のすべての警告および指示を読んだうえで、装置を使用してください。これらの指示は保管してください。



ti42260a

h30 (QHC) モデル

ti42261a

h80 (QHD) モデル

ti42262a

h120 (QHE) モデル

目次

関連する取扱説明書	2	チェック	17
構成マトリックス	3	チェックストップ (ボールモデルのみ)	17
部品	5	マニホールドシール	18
h30 (QHC) モデル	5	液体プレート	19
h80 (QHD) モデル	7	ダイヤフラム	19
h120 (QHE) モデル	10	ダイヤフラムファスナー	20
h120 (QHF) モデル	12	スタンド	20
部品リスト	14	カート	20
液体カバー	14	メンテナンスブラケットスタンド	20
マニホールド	15	液体修理キット	21
アウトレットマニホールド	15	h30 (QHC)	21
インレットマニホールド	15	h80 (QHD)	21
液体カバーのクランプ	16	h120 (QHE)	22
マニホールドのクランプ	16	h120 (QHF)	22
シート	16	グラコ標準品質保証	24

関連する取扱説明書

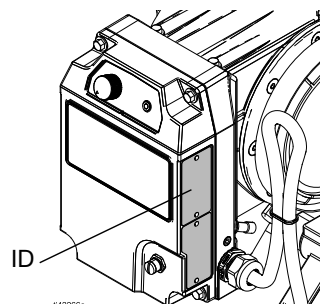
英語取扱説明書番号	説明	リファレンス
3A7637	QUANTM 電動モーター、修理部品	モーター取扱説明書
3A9286	QUANTM ポンプ、ハイジニック用モデル、指示	ポンプ取扱説明書

構成マトリックス

交換部品を注文するときに役立つように、機器の識別プレート (ID) に記載されているモデル部品番号と構成シーケンスを記録してください。

モデル部品番号:

構成シーケンス:



サンプル構成シーケンス: QHC-FGFF1ACACBNBNA10021

Q	H	C	FG	FF1	AC	AC	BN	BN	A1	00	21
ブランド	用途	モデル	接液部材質	モーター	シート材質	チェック材質	ダイアフラム材質	マニホールドシール材質	接続	オプション	材質証明書

注: 組み合わせによっては不可能なものもあります。地域の販売代理店にご相談ください。

ブランド	用途	モデル	接液部材質
Q	QUANTM	H	ハイジニック (h)
		C	30 (1 in. ポート)
		D	80 (1-1/2 in. ポート)
		E	120 (2 in. ポート)
		F	120 (3 in. ポート)
		FG	食品機器用、ステンレス鋼、125 マイクロ仕上 (鋳鉄 CF8M)
		HS	ハイジニック、ステンレス鋼、32 マイクロ仕上
		PH	薬剤、ステンレス鋼、20 マイクロ仕上
		3A	3-A ハイジニック、ステンレス鋼、32 マイクロ仕上

モーター						
	駆動	コート	入力電圧	相	場所	コード/ケーブル終端
FF1	アルミニウム直接駆動	フッ化エチレンプロピレン (FEP) コート	200-240 V	3 相	ハイジニック、通常区域	プラグ付きコード
FF2	アルミニウム直接駆動	FEP コート	200-240 V	単相	ハイジニック、通常区域	プラグ付きコード
FF3	アルミニウム直接駆動	FEP コート	200-240 V	3 相	ハイジニック、危険 (分類) 区域	フライングリード付きケーブル
FF4	アルミニウム直接駆動	FEP コート	200-240 V	単相	ハイジニック、爆発雰囲気	フライングリード付きケーブル
FF5	アルミニウム直接駆動	FEP コート	100-120 V	単相	ハイジニック、通常区域	プラグ付きコード
FF6	アルミニウム直接駆動	FEP コート	100-120 V	単相	ハイジニック、危険 (分類) 区域	フライングリード付きケーブル

構成マトリックス

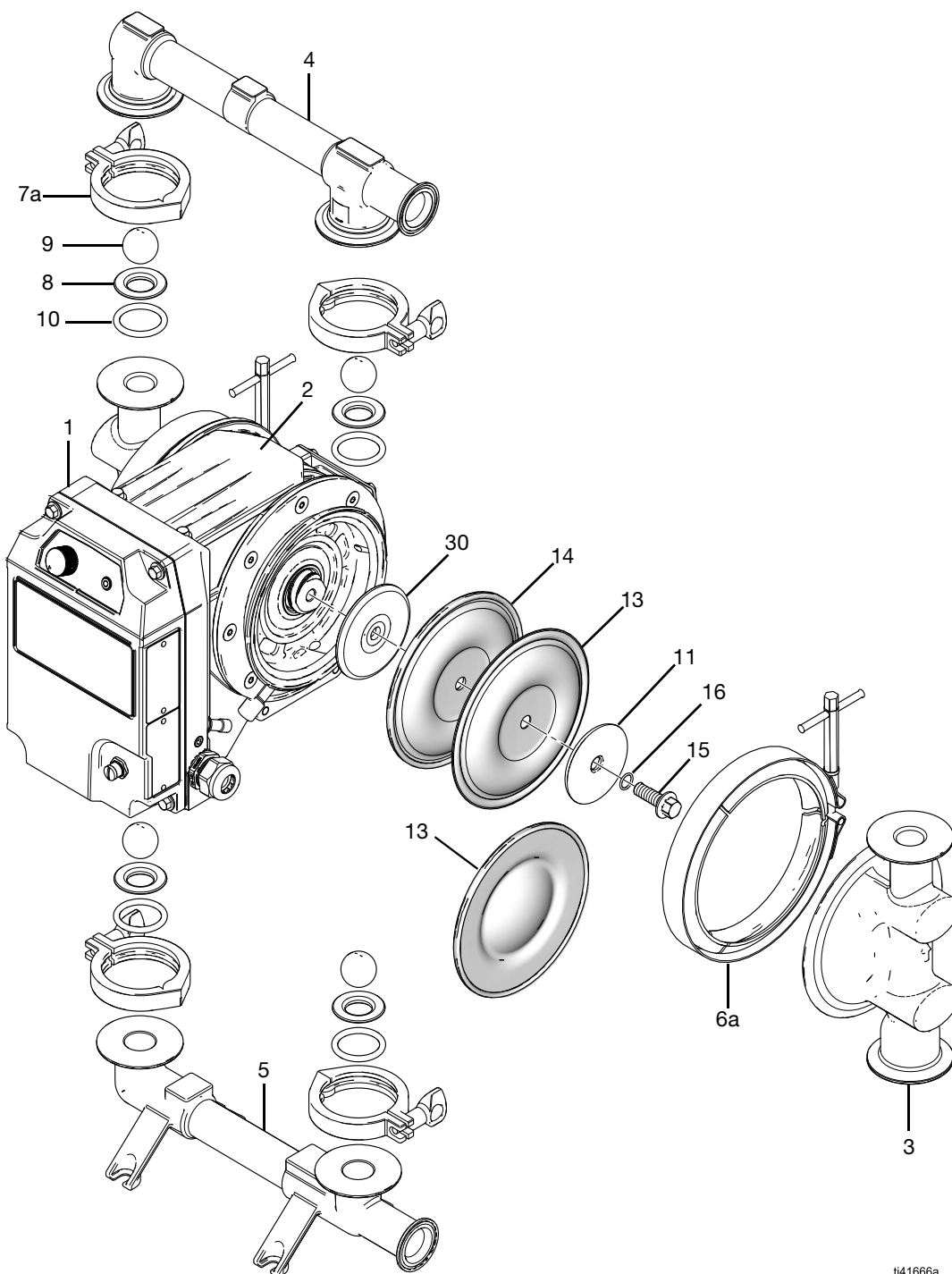
シート材質		チェック材質		ダイアフラム材質		マニホールドシール材質	
FL	フラッパー、ハイジニックモデル専用	BN	ブナ N、ボール	BN	ブナ N	--	なし
SS	316 ステンレス鋼	CW	ポリクロロブレン、加重、ボール	EO	EPDM オーバーモールド	BN	ブナ N
		EP	EPDM、ボール	FK	フルオロエラストマー	EP	EPDM
		FK	フルオロエラストマー、ボール	PO	PTFE/EPDM オーバーモールド	FK	フルオロエラストマー
		FL	フラッパー、ステンレス鋼	PS	PTFE/サントブレン、2 ピース	PT	PTFE
		PT	PTFE、ボール	SP	サントブレン		
		SP	サントブレン、ボール				

接続		オプション		材質証明書	
S13	ステンレス鋼、標準ポート、ハイジニッククランプ	00	標準	21	JA 10204 タイプ 2.1
S14	ステンレス鋼、標準ポート、DIN	SF	サニタリーフラッパー	31	EN10204 タイプ 3.1
SSA	センターポートトリクランプ				
SSB	センターポート DIN				
SSE	水平ワイマニホールドトリクランプ				
SSG	水平マニホールドなし				

モーター駆動の選択			
ハイジニック - 北米			
モデル	通常区域 (NEMA プラグ)	危険区域 (フライングリード)	電圧範囲/相のカウント
h30 (QHC)	FF1、FF5	FF3、FF6	200/240 V/3 相 100/120 V/単相
h80 (QHD)	FF1	FF3	200/240 V/3 相
h120 (QHE/QHF)	FF1	FF3	200/240 V/3 相
ハイジニック - 国際			
モデル	通常区域 (IEC プラグ)	危険区域 (フライングリード)	電圧範囲/相のカウント
h30 (QHC)	FF2	FF4	200/240 V/単相
h80 (QHD)	FF2	FF4	200/240 V/単相
h120 (QHE/QHF)	FF2	FF4	200/240 V/単相

部品

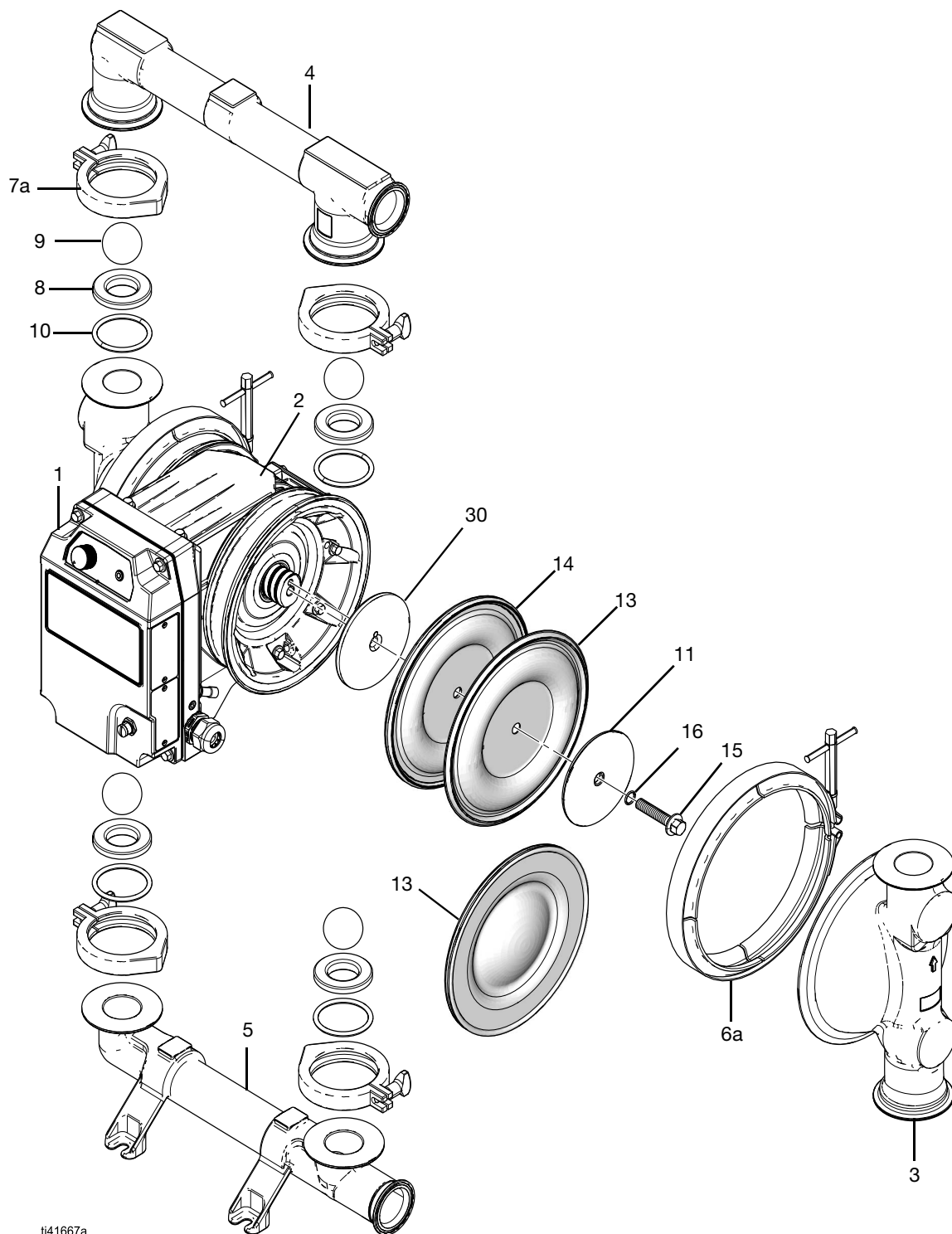
h30 (QHC) モデル



t41666a

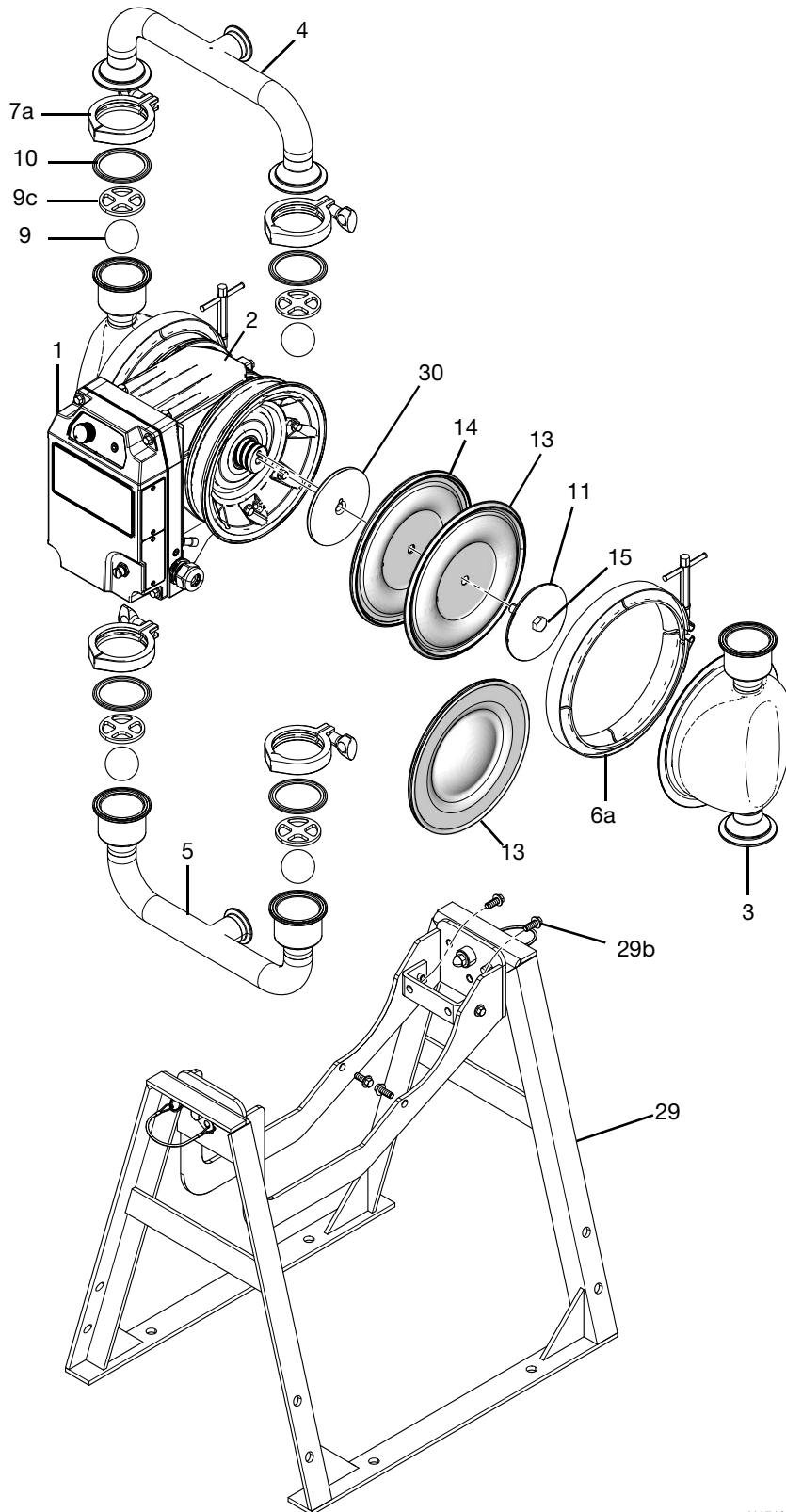
h30 (QHC) 食品機器用 (FG) モデル図示

h80 (QHD) モデル



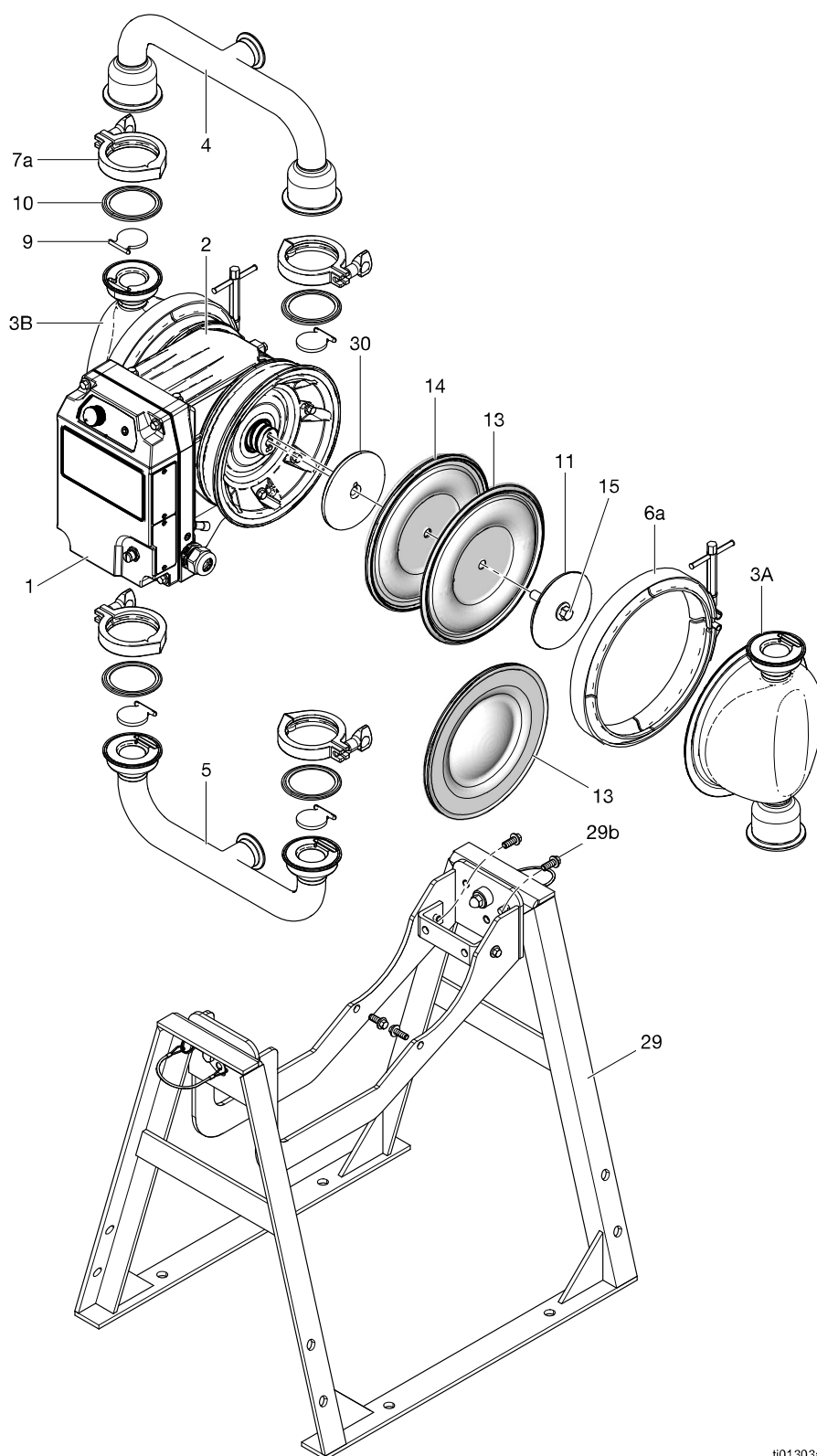
ti41667a

h80 (QHD) 食品機器用 (FG) モデル図示



t41718a

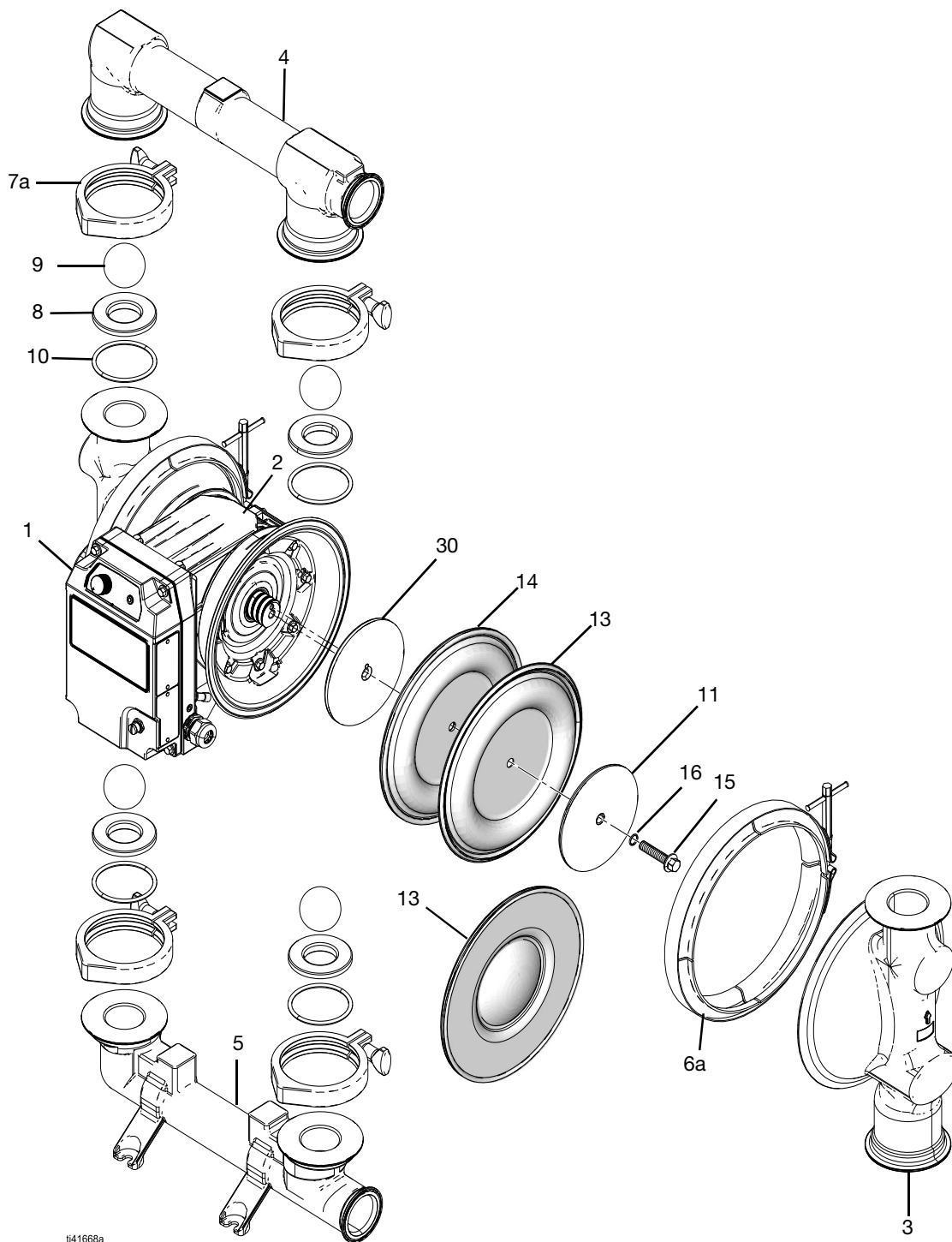
h80 (QHD) 高度サニタリー (HS、PH、3A) ボールモデル図示



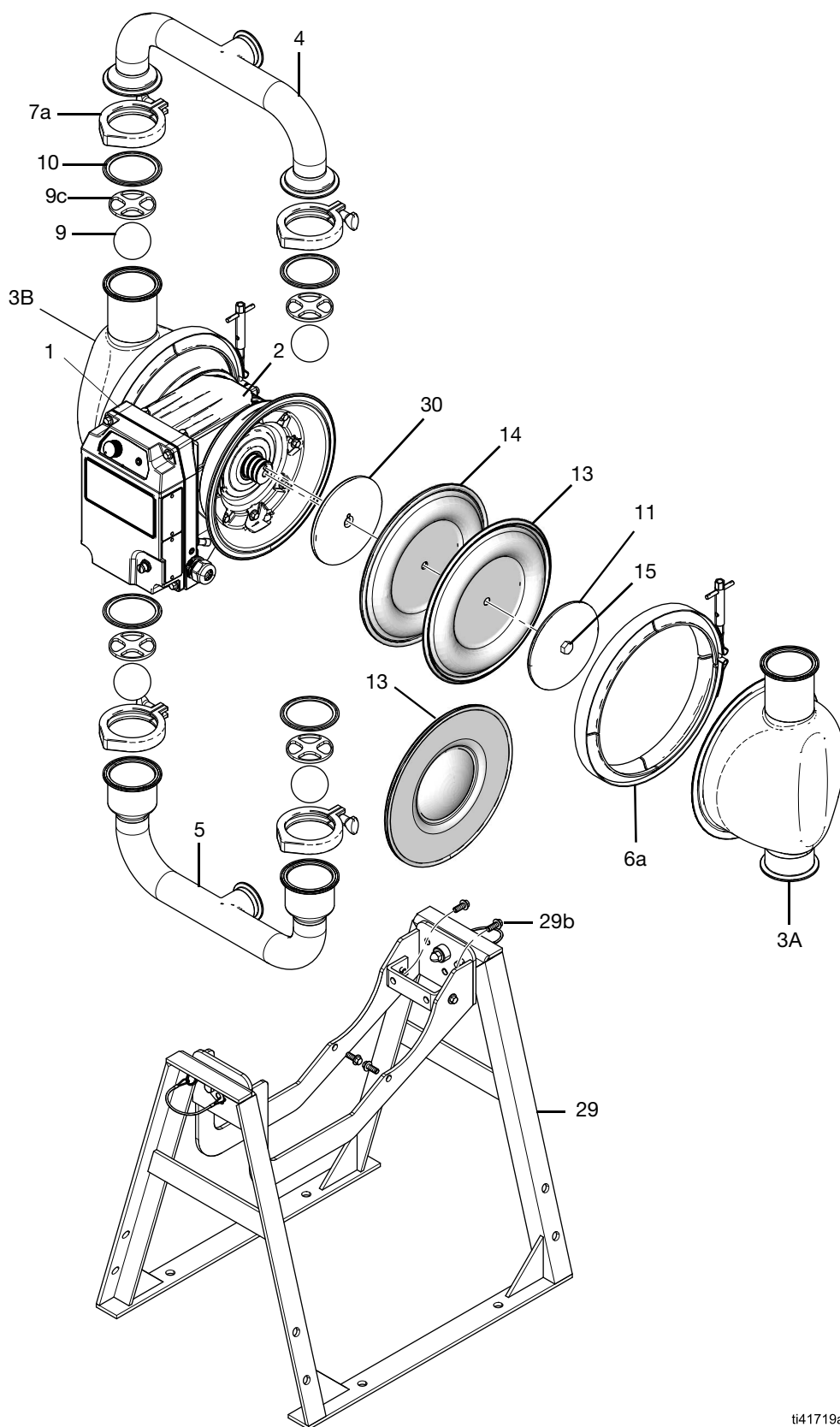
ti01303a

h80 (QHD) 高度サニタリー (HS) フラッパーモデル図示

h120 (QHE) モデル



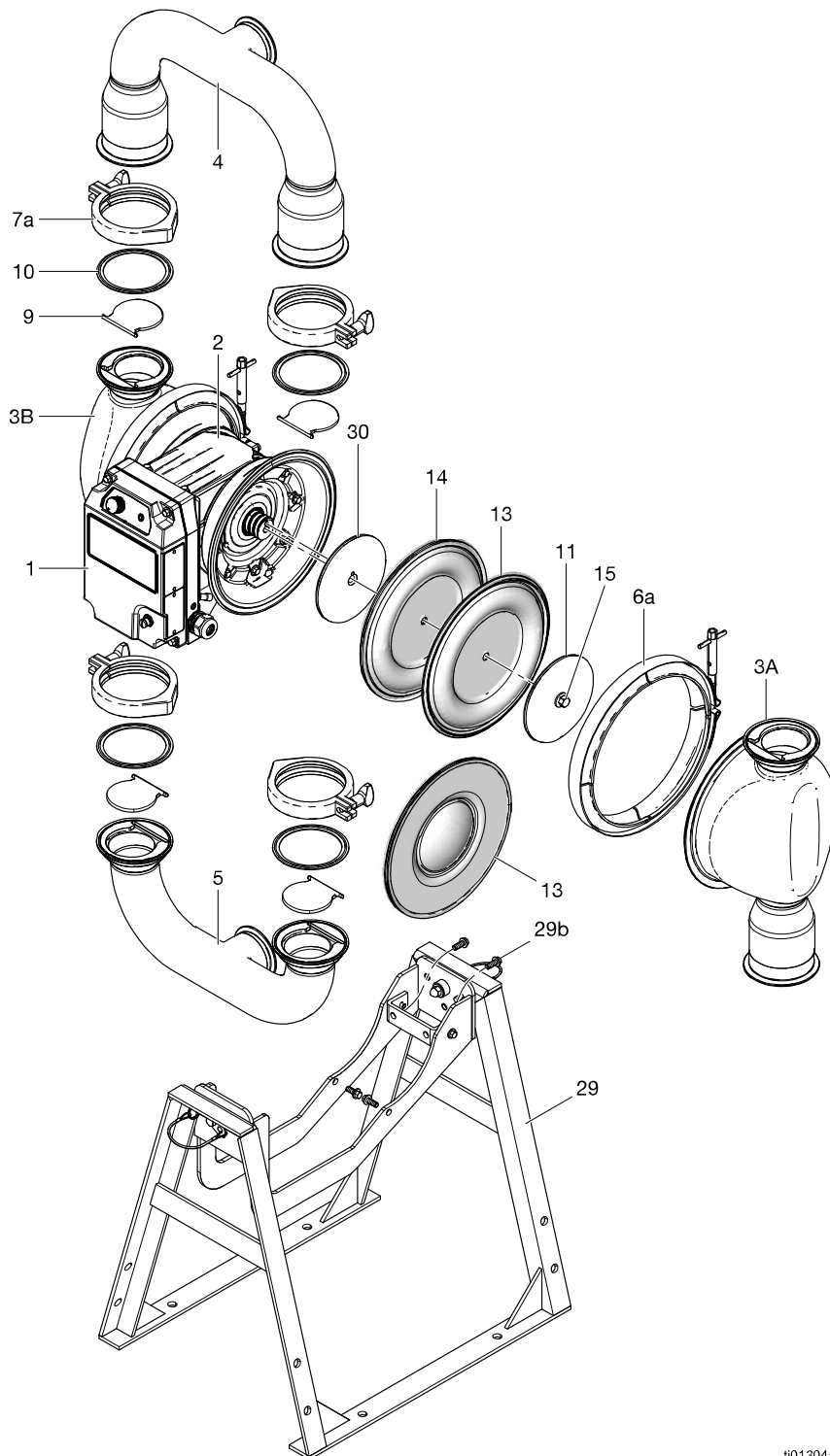
h120 (QHE) 食品機器用 (FG) モデル図示



ti41719a

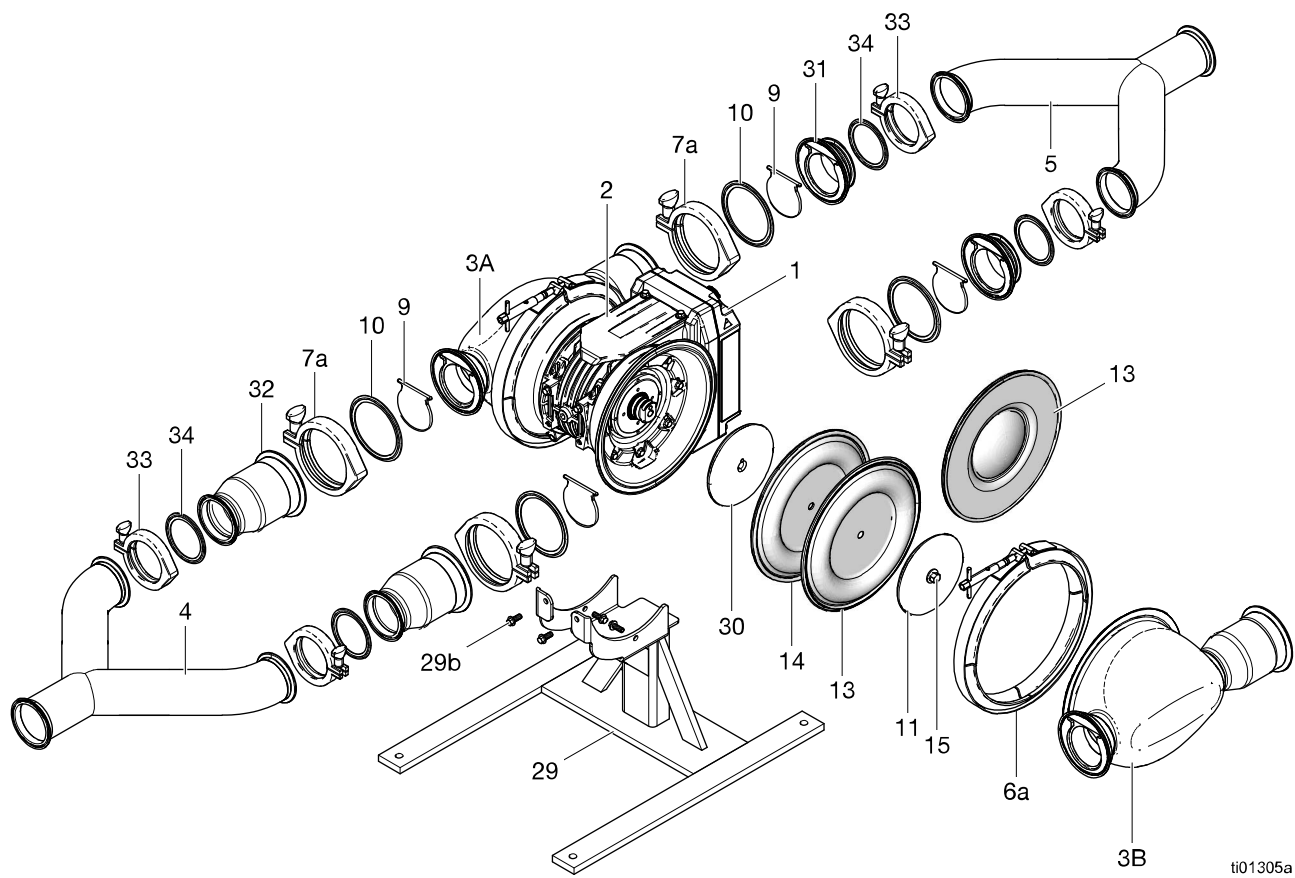
h120 (QHE) 高度サニタリー (HS、PH、3A) モデル図示

h120 (QHF) モデル



ti01304a

h120 (QHF) 高度サニタリー (HS) 垂直フラッパーモデルの図示 (SSA/SSB)



ti01305a

h120 (QHF) 高度サニタリー (HS) 水平フラッパーモデル図示 (SSE/SSG)

部品リスト

表示がない限り部品は個別に販売されます。

参照番号	部品	説明	個数
1 [†]	---	モジュール、モーター	1
2		モジュール、ステーターシールド	1
	25V114	FG モデルの場合	
	25V115	HS、PH、3A のモデルの場合	
3A、3B	---	カバー、液体。14 ページを参照。	各 1
4	---	マニホールド、アウトレット。 15 ページを参照。	1
4b [†]	---	プラグ、アウトレットマニホールド。参照番号と共に供給。4	0 または 1
5	---	マニホールド、インレット。 15 ページを参照。	1
5b [†]	---	プラグ、インレットマニホールド。参照番号と共に供給。5	0 または 1
6a [†]	---	クランプ、液体カバー。16 ページを参照。	0 または 2
7a [†]	---	クランプ、マニホールド。16 ページを参照。	0 または 4
8	---	シート、ボールまたはフラッパー。 24 ページを参照。	4
9	---	チェック、ボールまたはフラッパー。 24 ページを参照。	4
9c [†]	---	ストップ、ボール。選択されたモデルに対してのみ。非表示。 17 ページを参照。	0 または 4
10 [†]	---	シール、パッキン、マニホールド。18 ページを参照。	0 または 4 または 8
11	---	プレート、ダイアフラム、液体側。 19 ページを参照。	2
13	---	ダイアフラム	2
14 [†]	---	ダイアフラム、バッカー	0 または 2
15	---	ファスナー。20 ページ参照。	2
16 [†]	---	シール、パッキン。24 ページを参照。	0 または 2
29 [†]	---	スタンド、フレーム、アセンブリ。選択されたモデルに対してのみ。参照番号 29b を含む。20 ページを参照。	0 または 1
29b [†]	---	ファスナー、スタンド、アセンブリ。選択されたモデルに対してのみ。参照番号を含む。29	0 または 1
30		プレート、ダイアフラム、エア側	2
	16D326	h30 (QHC) モデル用	
	2003133	h80 (QHD) フラッパーモデル用	
	19D142	h80 (QHD) モデル用	
	2001442	h120 (QHF) フラッパーモデル用	
	19D143	h120 (QHE) モデル用	

水平フラッパーポンプ (i120 (QTF) SSE/SSG 用追加部品:

参照番号	部品	説明	個数
31	25P084	シート、インレット	2
32	25P082	チャンバー、アウトレット	2
10, 34	25P065	ガスケット、4 個入りパッケージ & 4	0 または 8
33	15D475	クランプ、マニホールド	0 または 4
34	25P063	ガスケット、4 個入りパッケージ	0 または 4

--- 別途入手できないか、部品番号が異なります。

[†] 全モデルに含まれているわけではありません。

[‡] 特定のモーターモデルについては、モーター取扱説明書を参照してください。関連する取扱説明書 (2 ページ) を参照してください。

* 部品はモデルには含まれていません。

注: 交換用の安全ラベル、タグ、カードについては無償にて提供いたします。

液体カバー

液体カバー						
参照番号	接液部材質	部品				
		h30 (QHC)	h80 (QHD)	h120 (QHE/F)		
3A	金属	FG	277262	277263	277264 (QHE)	
		HS	25N995	17Z576 25N997 (FL チェックのある HS モデルのため)	25E575 (QHE) 25E576 (QHF)	
			PH	25P040	25P041	25P042 (QHE)
			3A	---	17Z576	25E575 (QHE)
		3B	金属	FG	277262	277263
HS	25N995			17Z576 25N997 (FL)	25E575 (QHE) 25E577 (QHF)	
	PH			25P040	25P041	25P042 (QHE)
3A	---			17Z576	25E575 (QHE)	

マニホールド

アウトレットマニホールド

アウトレットマニホールド							
参照 番号	接液部 材質	接続	チェック	部品			
				h30 (QHC)	h80 (QHD)	h120 (QHE)	h120 (QHF)
4	FG	S13	ボール	277266	277268	277270	---
		S14	ボール	24U581	24U583	24U585	---
	HS	SSA	ボール	25P019	25P021	25E578	---
			FL (フラッパー)	---	25P023	---	25E579
		SSB	ボール	19B035	19B037	19B031	---
			FL (フラッパー)	---	19B041	---	19B028
		SSE	FL (フラッパー)	---	---	---	25P028
	PH	SSA	ボール	17Z575	25P049	25P053	---
		SSB	ボール	---	---	---	---
	3A	SSA	ボール	---	25P021	25E578	---
		SSB	ボール	---	19B037	19B031	---

インレットマニホールド

インレットマニホールド							
参照 番号	接液部 材質	接続	チェック	部品			
				h30 (QHC)	h80 (QHD)	h120 (QHE)	h120 (QHF)
5	FG	S13	ボール	277265	277267	277269	---
		S14	ボール	24U580	24U582	24U584	---
	HS	SSA	ボール	25P018	25P020	25E580	---
			FL (フラッパー)	---	25P022	---	25E581
		SSB	ボール	19B034	19B036	19B030	---
			FL (フラッパー)	---	19B040	---	19B029
		SSE	FL (フラッパー)	---	---	---	25P028
	PH	SSA	ボール	25P044	25P048	25P052	---
		SSB	ボール	---	---	---	---
	3A	SSA	ボール	---	25P020	25E580	---
		SSB	ボール	---	19B036	19B030	---

液体カバーのクランプ

液体カバーのクランプ								
参照番号	接液部材質		h30 (QHC)		h80 (QHD)		h120 (QHE)	
			部品	個数	部品	個数	部品	個数
6a	金属	FG	18F507	2	15G699	2	26C048	2
		HS	18F507	2	15H341	2	25P107	2
		PH	18F507	2	15H341	2	25P107	2
		3A	---	0	15H341	2	25P107	2

マニホールドのクランプ

マニホールドのクランプ										
参照番号	接液部材質		h30 (QHC)		h80 (QHD)		h120 (QHE)		h120 (QHF)	
			部品	個数	部品	個数	部品	個数	部品	個数
7a	金属	FG	620223	4	15D475	4	510490	4	---	---
		HS	500984	4	620223	4	15D475	4	510490	4
		PH	500984	4	620223	4	15D475	4	---	---
		3A	---	0	620223	4	15D475	4	---	---

シート

シート					
参照番号	接液部材質	シート材質	部品		
			h30 (QHC)	h80 (QHD)	h120 (QHE)
8	FG	SS	25A276 [◆]	26B430 [◆]	26C568 [◆]
	HS*	---	---	---	---
	PH*	---	---	---	---
	3A*	---	---	---	---

* マニホールド (4、5) または液体カバー (3) が含まれているシート (8)。

◆ アイテムはキットです。

キットには以下が含まれています。

- 4 x シート (8)

チェック

チェック						
参照 番号	チェック 材質		部品			
			h30 (QHC)	h80 (QHD)	h120 (QHE)	h120 (QHF)
9	プラス チック	BN	D07070 [◆]	D0B070 [◆]	D0F070 [◆]	---
		EP	26B165 [◆]	25R607 [◆]	26B350 [◆]	---
		FK	D07080 [◆]	D0B080 [◆]	D0F080 [◆]	-----
		PT	D07010 [◆]	D0B010 [◆]	D0F010 [◆]	---
		SP	D07060 [◆]	D0B060 [◆]	D0F060 [◆]	---
	金属	FL	---	25P088 [◆]	---	25E582 [◆]
	プラス チック と金属	CW	25A299 [◆]	26B431 [◆]	D0F0H0 [◆]	---

◆ アイテムはキットです。

キットには以下が含まれています。

- 4 x チェック (9)

チェックストップ (ボールモデルのみ)

チェックストップ				
参照 番号	接液部材質	部品		
		h30 (QHC)	h80 (QHD)	h120 (QHE)
9c	FG	---	---	---
	HS	25P089 [◆]	25P100 [◆]	25E584 [◆]
	PH	25P089 [◆]	25P100 [◆]	25E584 [◆]
	3A	25P089 [◆]	25P100 [◆]	25E584 [◆]

◆ アイテムはキットです。

キットには以下が含まれています。

- 4 x チェックストップ (9c)

マニホールドシール

マニホールドシール						
参照 番号	マニホー ルドシー ル材質	接液部 材質	部品			
			h30 (QHC)	h80 (QHD)	h120 (QHE)	h120 (QHF)
10	BN	FG	25V081◆	---	---	---
		HS	25R600◆	25R601◆	25R602◆	25R603◆
		PH	25R600◆	25R601◆	25R602◆	---
		3A	25R600◆	25R601◆	25R602◆	---
	EP	FG	26B689◆	---	26B355◆	---
		HS	25P060◆	25P061◆	25P063◆	25P064◆
		PH	25P060◆	25P061◆	25P063◆	---
		3A	25P060◆	25P061◆	25P063◆	---
	FK	FG	26A890◆	---	26B356◆	---
		HS	26A890◆	26A891◆	26A892◆	26A893◆
		PH	26A890◆	26A891◆	26A892◆	---
		3A	26A890◆	26A891◆	26A892◆	---
	PT	FG	26B690◆	26B255◆	26B354◆	---
		HS	---	26A914†◆	---	26A916†◆
		PH	---	26A914†◆	---	---
		3A	---	26A914†◆	---	---

◆ アイテムはキットです。

† PTFE/EPDM 結合済み。

キットには以下が含まれています。

- 適切な場合は 4 個または 8 個のシール (10)

液体プレート

液体プレート				
参照番号	接液部材質	h30 (QHC)	h80 (QHD)	h120 (QHE/QHF)
11	FG	15C039	189309	189299
	HS	25P117	15K288	189299
	PH	25P117	15K288	189299
	3A	---	15K288	189299

ダイアフラム

ダイアフラム					
参照番号	ダイアフラム材質	接液部材質	部品		
			h30 (QHC)	h80 (QHD)	h120 (QHE/QHF)
13、 14	BN	FG	25V216 [◆]	25V200 [◆]	25V207 [◆]
		HS			
		PH			
		3A	---		
	EO	FG	---	25V228 [◆]	25V215 [◆]
		HS	---		
		PH	---		
		3A	---		
	FK	FG	25V217 [◆]	25V201 [◆]	25V208 [◆]
		HS			
		PH			
		3A	---		
	PO	FG	25V219 [◆]	25V205 [◆]	25V214 [◆]
		HS			
		PH			
		3A	---		
	PS	FG	25P131 [◆]	25P207 [◆]	25P266 [◆]
		HS			
		PH			
		3A	---	---	---
SP	FG	25V218 [◆]	25V203 [◆]	25V209 [◆]	
	HS				
	PH				
	3A	---			

◆ アイテムはキットです。

キットには以下が含まれています。

- 2 x ダイアフラム (13)
- 2 x ダイアフラムバックカー (14、適切な場合)
- 2 x シール (16、適切な場合)
- 1 x 嫌気性粘着材パック

ダイアフラムファスナー

ダイアフラムファスナー			
参照番号	部品		
	h30	h80	h120
15	189044	189410	189410

スタンド

スタンド						
参照番号	接液部材質	部品				
		h30 (QHC) 1 インチポート	h80 (QHD) 2 インチポート	h120 (QHE) 2 & 3 インチ ポート	h120 (QHF) 2 & 3 インチ ポート 垂直 (SSA/SSB)	h120 (QHF) 2 & 3 インチ ポート 水平 (SSE/SSG)
29	FG	---	25U279	25U279	---	---
	HS	19C461	---	25U279	25U279	25V102
	PH	19C461	---	25U279	---	---
	3A	19C461	---	25U279	---	---

カート

カート			
参照番号	部品		
	h30 (QHC)	h80 (QHD)	h120 (QHE)
	25U599	25U599	25U599 HS、 PH、3A

メンテナンスブラケットスタンド

メンテナンスブラケットスタンド		
参照番号	部品	説明
31	18F978	スタンド、メンテナンスブラケット

液体修理キット

シート、チェック、ダイアフラム、シールの材質の定義については、**構成マトリックス (3 ページ)** を参照してください。

適切な場合は、すべての液体修理キットには次のものが含まれています。

- 4 x シート
- 4-8 x マニホールドガスケット
- 4 x チェック
- 2 x ダイアフラム
- 2 x ダイアフラムバッカー
- 2 x ダイアフラムボルト
- 2 x ダイアフラムボルト O リング
- 1 x 接着剤

h30 (QHC)

h30 (QHC)	
部品	シート、チェック、ダイアフラム、シールの材質
接液面 FG	
25V230	SS、CW、PO、PT
25V231	SS、CW、PO、EP
25V232	SS、CW、PS、EP
25V233	SS、CW、PS、PT
25V234	SS、CW、SP、PT
25V235	SS、CW、SP、EP
25V236	SS、FK、FK、FK
25V237	SS、PT、PO、PT
25V238	SS、PT、PO、EP
25V239	SS、PT、PS、PT
25V240	SS、PT、PS、EP
25V242	SS、SP、SP、PT
25V243	SS、SP、SP、EP
25V244	SS、BN、BN、BN
接液面 HS、PH、3A	
25V246	--、CW、PO、EP
25V247	--、CW、PS、EP
25V250	--、CW、SP、EP
25V251	--、FK、FK、FK

h30 (QHC)	
部品	シート、チェック、ダイアフラム、シールの材質
25V253	--、PT、PO、EP
25V255	--、PT、PS、EP
25V257	--、SP、SP、EP
25V258	--、BN、BN、BN

h80 (QHD)

h80 (QHD)	
部品	シート、チェック、ダイアフラム、シールの材質
接液面 FG	
25V323	SS、CW、PO、PT
25V324	SS、CW、PS、PT
25V325	SS、CW、SP、PT
25V326	SS、CW、SP、EP
25V327	SS、FK、FK、FK
25V328	SS、PT、PO、PT
25V329	SS、PT、PS、PT
25V330	SS、SP、SP、EP
25V331	SS、BN、BN、EP
25V332	SS、EP、EO、EP
25V333	SS、PT、EO、EP
25V334	SS、CW、EO、EP
接液面 HS、PH、3A	
25V335	--、CW、PO、EP
25V336	--、CW、PS、EP
25V337	--、CW、SP、EP
25V338	--、FK、FK、FK
25V339	--、PT、PO、EP
25V340	--、PT、PS、EP
25V341	--、SP、SP、EP
25V342	--、BN、BN、BN

h80 (QHD)	
部品	シート、チェック、ダイアフラム、シールの材質
25V343	--、EP、EO、EP
25V344	--、PT、EO、EP
25V345	--、CW、EO、EP
25V346	FL、--、PO、EP
25V347	FL、--、PS、EP
25V348	FL、--、SP、EP
25V349	FL、--、FK、FK

h120 (QHE)

h120 (QHE)	
部品	シート、チェック、ダイアフラム、シールの材質
接液面 FG	
25V375	SS、CW、PO、PT
25V376	SS、CW、PS、PT
25V377	SS、CW、SP、PT
25V378	SS、CW、SP、EP
25V379	SS、FK、FK、FK
25V380	SS、PT、PO、PT
25V381	SS、PT、PS、PT
25V382	SS、SP、SP、EP
25V383	SS、BN、BN、EP
25V384	SS、EP、EO、EP
25V385	SS、PT、EO、EP
25V386	SS、CW、EO、EP
接液面 HS、PH、3A	
25V387	--、CW、PO、EP
25V388	--、CW、PS、EP
25V389	--、CW、SP、EP
25V390	--、FK、FK、FK
25V391	--、PT、PO、EP
25V392	--、PT、PS、EP
25V394	--、SP、SP、EP

h120 (QHE)	
部品	シート、チェック、ダイアフラム、シールの材質
25V395	--、BN、BN、BN
25V396	--、EP、EO、EP
25V397	--、PT、EO、EP
25V399	--、CW、EO、EP

h120 (QHF)

h120 (QHF)	
部品	シート、チェック、ダイアフラム、シールの材質
接液面 HS	
2002683	FL、--、PO、EP
2002693	FL、--、PS、EP
2002694	FL、--、SP、EP
2002695	FL、--、FK、EP
2002696	FL、--、BN、EP

グラコ標準品質保証

グラコは、直接お買い上げいただいたお客様のご使用に対し、販売日時から、本ドキュメントに記載された、グラコが製造し、かつグラコの社名を付したすべての装置の材質および仕上がりに欠陥がないことを保証します。グラコが発行する特別、延長、または限定品質保証を除き、グラコは販売日から 12 ヶ月間、欠陥があるとグラコが判断した装置のいかなる部品も修理または交換します。この品質保証は、機器がグラコの書面による推奨事項に従って取り付け、操作、保守された場合にのみ適用されます。

この品質保証では、一般的な消耗、または誤った取り付け、誤用、摩耗、腐食、不十分または不適切なメンテナンス、過失、事故、改ざん、またはグラコ以外の構成部品の代替によって引き起こされる誤作動、損傷または摩耗は、保証の範囲外であり、グラコは責任を負わないものとします。またグラコは、グラコが供給していない構造、アクセサリ、装置または材料とグラコ装置の不適合、またはグラコが提供していない機構、アクセサリ、装置または材料の不適切な設計、製造、取り付け、操作またはメンテナンスによって生じた誤作動、損傷または摩耗について責任を負わないものとします。

この品質保証は、欠陥があると主張された装置を、主張された欠陥の検証のために、認定された Graco 販売代理店に前払いで返却することを条件とします。主張された欠陥が確認された場合、グラコは欠陥のある部品を無料で修理または交換します。装置は、輸送料前払いで、直接お買い上げいただいたお客様に返却されます。装置の検査で材料または製造上の欠陥が発見されなかった場合、修理は妥当な料金で行われます。この料金には、部品、工賃、および輸送の費用が含まれる場合があります。

本品質保証は排他的なものであり、明示または黙示の他のいかなる品質保証にも代わるものです。これには、商品性の品質保証または特定目的への適合性の品質保証を含めませんが、これに限定されません。

保証違反の場合のグラコ単独の義務およびお客様の救済に関しては、上記規定の通りです。購入者は、他の補償（これには、利益の損失、売上の損失、人身傷害、または器物破損による偶発的または結果的な損害、または他のいかなる偶発的または結果的な損失が含まれますが、これに限定されません）は得られないものであることに同意します。保証違反に関連するいかなる行為も、販売日から起算して 2 年以内に提起する必要があります。

グラコによって販売されているが、製造されていないアクセサリ、装置、材質、または構成部品に関しては、グラコは品質保証を行わず、特定目的に対する商用性および適合性の全ての黙示品質保証は免責されるものとします。販売されているがグラコによって製造されていない製品（電動モーター、スイッチ、ホースなど）がある場合、それらのメーカーの品質保証の対象となります。グラコは、これらの品質保証違反に関する何らかの主張を行う際は、合理的な支援を購入者に提供いたします。

いかなる場合でも、グラコはグラコの提供する装置または備品、性能、または製品の使用またはその他の販売される商品から生じる間接的、偶発的、特別、または結果的な損害について、契約違反、保証違反、グラコの過失、またはその他によるものを問わず、一切責任を負わないものとします。

Graco Canada のお客様へ

お客様および弊社は、すべての文書、通知および本保証に従い、または本保証に直接間接に関連して提起される法的手続きに加え現在の文書についても英語により記述されることに同意するものとします。

グラコに関する情報

グラコ製品についての最新情報入手先: www.graco.com。

特許についての情報入手先: www.graco.com/patents。

ご注文は、Graco 販売代理店までお問い合わせになるか、または最寄りの販売代理店にお電話の上ご確認ください。

電話: 612-623-6921 または無料通話: 1-800-328-0211、FAX: 612-378-3505

本文書に含まれる全ての文字および図、表等によるデータは、出版時に入手可能な最新の製品情報を反映しています。グラコはいかなる時点においても通知することなく変更を行う権利を留保します。

原文の指示。This manual contains Japanese. MM 3A9287

Graco 本社: ミネアポリス

海外拠点: ベルギー、中国、日本、韓国

GRACO INC. AND SUBSIDIARIES • P.O. BOX 1441 • MINNEAPOLIS MN 55440-1441 • USA

著作権 2022, Graco Inc. グラコのすべての製造拠点は、ISO 9001 に登録されています。

www.graco.com

改訂 G - 2023 年 12 月