

LineDriver® ES Lithium

3A9064F

EL

Για την κίνηση εξοπλισμού εφαρμογής και αφαίρεσης υλικών διαγράμμισης. Μόνο για επαγγελματική χρήση. Δεν έχει εγκριθεί για χρήση σε χώρους με εκρηκτικό περιβάλλον ή σε περιοχές που έχουν ταξινομηθεί ως επικίνδυνες.

Μοντέλα: 25U670, 25U671




Μέγιστη ταχύτητα λειτουργίας 16 km/h (10 mph)



Σημαντικές οδηγίες για την ασφάλεια

Προτού χρησιμοποιήσετε τον εξοπλισμό, διαβάστε όλες τις προειδοποιήσεις και τις οδηγίες σε αυτό το εγχειρίδιο και στα εγχειρίδια που σχετίζονται με τα LineLazer®, GrindLazer® και ThermoLazer®. Φυλάξτε αυτές τις οδηγίες.


Σχετικά εγχειρίδια:	
Οδηγός Power Sonic Quick Guide (σαρώστε τον κωδικό QR παρακάτω)	
710-0138	Φορτιστής μπαταριών Delta-Q
3A6720	Κιτ Υποδοχέα Άγκιστρου

LineDriver ES Lithium			
	Μοντέλο	Σειρά	Προσαρμογέας καλωδίου
	---	B	Βόρεια Αμερική
  	25U671	B	Βόρεια Αμερική Αυστραλία CEE 7/7 Δανία Ιταλία Ελβετία Ηνωμένο Βασίλειο




POWER PS SONIC
TRUSTED BATTERY SOLUTIONS

SMART BATTERY

 **LEARN MORE ABOUT THE LITHIUM BLUETOOTH BATTERY SERIES**


 Quick Guide


 App Download

Χρησιμοποιείτε αποκλειστικά τα γνήσια εξαρτήματα και ανταλλακτικά της Graco.
 Η χρήση μη γνήσιων ανταλλακτικών της Graco ενδέχεται να ακυρώσει την εγγύηση.


SERVICE
to every customer, every time


??
www.graco.com/techsupport


??









PROVEN QUALITY. LEADING TECHNOLOGY.

Περιεχόμενα

Προειδοποιήσεις	3	Επισκευή	19
Αναγνώριση εξαρτημάτων	6	Αντικατάσταση μπαταριών	19
Ρύθμιση	7	Αντικατάσταση διαφορικού	20
Βοηθητικές Παροχές 12V	7	Αντικατάσταση μοτέρ κίνησης	20
Εκκίνηση	8	Αντικατάσταση ελεγκτή μοτέρ	20
Εξοικείωση με τα χειριστήρια	8	Αντικατάσταση κινητήρα: Σειρά Α	
Καθημερινοί έλεγχοι	9	σε Σειρά Β	20
Λειτουργία	10	Ανακύκλωση και απόρριψη	21
Διαφορές στη λειτουργία	10	Απόρριψη επαναφορτιζόμενων μπαταριών . . .	21
Τρόπος λειτουργίας	10	Τέλος κύκλου ζωής προϊόντος	21
Λειτουργία σε επικλινείς επιφάνειες	11	Αντιμετώπιση Προβλημάτων - LineDriver	22
Φόρτωση και εκφόρτωση της ρυμούλκας . . .	11	Αντιμετώπιση Προβλημάτων -	
Φόρτιση της μπαταρίας	12	Ελεγκτής μοτέρ	23
Συντήρηση	14	Σχεδιάγραμμα εξαρτημάτων	28
Ρύθμιση ή αντικατάσταση		Σχεδιάγραμμα εξαρτημάτων	29
χειρόφρενου/φρένου ανάγκης	14	Σχεδιάγραμμα εξαρτημάτων -	
Ρύθμιση συνδέσμου γκαζιού	15	Λεπτομερείς όψεις	30
Ρύθμιση ζεύκτη	16	Σχεδιάγραμμα εξαρτημάτων	31
Βαθμονόμηση μοχλικού γκαζιού (με χρήση		Κατάλογος εξαρτημάτων	32
του Kit 25N880)	17	Διάγραμμα καλωδίωσης - Πλεξούδα	
Σέρβις διαφορικού	18	καλωδίων 25N661	34
		Διάγραμμα καλωδίωσης	35
		Διάγραμμα καλωδίωσης - Πλεξούδα	
		καλωδίων 25E406	36
		Τεχνικές προδιαγραφές	37
		Βασική εγγύηση Graco	39
		Πληροφορίες για την Graco	39

Προειδοποιήσεις

Οι ακόλουθες προειδοποιήσεις αφορούν τη ρύθμιση, χρήση, γείωση, συντήρηση και επισκευή του παρόντος εξοπλισμού. Το σύμβολο θαυμαστικού σάς ειδοποιεί για μια γενική προειδοποίηση και τα σύμβολα κινδύνου αναφέρονται στους κινδύνους για τις συγκεκριμένες διαδικασίες. Όταν αυτά τα σύμβολα εμφανίζονται στο κυρίως κείμενο του παρόντος εγχειριδίου ή σε ετικέτες προειδοποίησης, ανατρέξτε ξανά σε αυτές τις Προειδοποιήσεις. Στο κείμενο αυτού του εγχειριδίου, εάν απαιτείται, ενδέχεται να εμφανίζονται σύμβολα κινδύνου και προειδοποιήσεις για τα εκάστοτε προϊόντα, που δεν καλύπτονται στην παρούσα ενότητα.

 <h2 style="margin: 0;">ΠΡΟΕΙΔΟΠΟΙΗΣΗ</h2>	
	<p>ΚΙΝΔΥΝΟΣ ΚΙΝΟΥΜΕΝΟΥ ΟΧΗΜΑΤΟΣ</p> <p>Απρόσεκτη και απερισκεπτη συμπεριφορά προκαλεί ατυχήματα. Εάν πέσετε από το όχημα, χτυπήσετε ανθρώπους ή κάποιο αντικείμενο ή κτυπηθείτε από άλλα οχήματα, μπορεί να προκληθεί σοβαρός τραυματισμός ή θάνατος.</p> <ul style="list-style-type: none"> • Μη χρησιμοποιείτε το μηχάνημα εάν δεν είναι συνδεδεμένο στον εξοπλισμό εφαρμογής ή αφαίρεσης διαγράμμισης. • Μην πατάτε σε ποδομοχλούς κατεύθυνσης/ταχύτητας. • Στρίβετε αργά. Μην στρίβετε περισσότερο από 45°. • Απώλεια έλξης μπορεί να σημειωθεί σε κατηφόρα. • Μη χρησιμοποιείτε το μηχάνημα σε επικλινείς επιφάνειες άνω των 7,5°. • Μην μεταφέρετε επιβάτες. • Μη ρυμουλκείτε άλλα οχήματα. • Να το χρησιμοποιείτε μόνο με τον εξοπλισμό εφαρμογής ή αφαίρεσης διαγράμμισης. • Χρησιμοποιείτε κατάλληλο έλεγχο της κυκλοφορίας σε όλες τις περιοχές κυκλοφορίας. Ανατρέξτε στους ισχύοντες εθνικούς κανονισμούς οδικών έργων και μεταφορών ή στο Εγχειρίδιο των μέσων ελέγχου κυκλοφορίας (MUTCD), Υπουργείο Μεταφορών ΗΠΑ, Ομοσπονδιακή Αρχή Αυτοκινητοδρόμων.
 	<p>ΚΙΝΔΥΝΟΣ ΚΥΚΛΟΦΟΡΙΑΣ ΟΧΗΜΑΤΩΝ</p> <p>Τυχόν σύγκρουση του οχήματος μπορεί να οδηγήσει σε σοβαρό τραυματισμό ή θάνατο.</p> <ul style="list-style-type: none"> • Μη χρησιμοποιείτε το μηχάνημα όταν κυκλοφορούν άλλα οχήματα. • Διακόπτετε την κυκλοφορία.
 	<p>ΚΙΝΔΥΝΟΣ ΗΛΕΚΤΡΟΠΛΗΞΙΑΣ</p> <p>Ο εξοπλισμός πρέπει να είναι γειωμένος. Η ακατάλληλη γείωση, ρύθμιση ή χρήση του συστήματος μπορεί να προκαλέσει ηλεκτροπληξία.</p> <ul style="list-style-type: none"> • Πριν προβείτε σε συντήρηση του εξοπλισμού, απενεργοποιήστε τον και αποσυνδέστε το καλώδιο τροφοδοσίας. • Χρησιμοποιείτε μόνο γειωμένες ηλεκτρικές πρίζες. • Χρησιμοποιείτε μόνο 3-κλινα καλώδια προέκτασης. • Βεβαιωθείτε ότι τα άκρα γείωσης στα καλώδια ρεύματος και προέκτασης είναι άθικτα. • Μην εκθέτετε το σύστημα στη βροχή. Αποθηκεύστε σε εσωτερικό χώρο.



ΠΡΟΕΙΔΟΠΟΙΗΣΗ



ΚΙΝΔΥΝΟΣ ΑΠΟ ΕΣΦΑΛΜΕΝΟ ΧΕΙΡΙΣΜΟ ΤΟΥ ΕΞΟΠΛΙΣΜΟΥ

Τυχόν εσφαλμένος χειρισμός του εξοπλισμού μπορεί να προκαλέσει θάνατο ή σοβαρό τραυματισμό.

- Μην χρησιμοποιείτε τη μονάδα όταν είστε κουρασμένοι ή όταν βρίσκεστε υπό την επήρεια φαρμάκων ή οινοπνεύματος.
- Ελέγχετε τον εξοπλισμό καθημερινά. Φροντίζετε για την άμεση επισκευή ή αντικατάσταση όλων των εξαρτημάτων που φέρουν φθορές ή βλάβες, χρησιμοποιώντας μόνο γνήσια ανταλλακτικά του κατασκευαστή.
- Μην επιφέρετε μετατροπές ή τροποποιήσεις στον εξοπλισμό. Τυχόν τροποποιήσεις ή μετατροπές μπορεί να καταστήσουν άκυρες τις εγκρίσεις των αντιπροσωπειών και να προκαλέσουν κινδύνους για την ασφάλεια.
- Βεβαιωθείτε ότι όλος ο εξοπλισμός είναι κατάλληλος και εγκεκριμένος για το περιβάλλον στο οποίο τον χρησιμοποιείτε.
- Χρησιμοποιείτε τον εξοπλισμό μόνο για τη χρήση για την οποία προορίζεται. Για περισσότερες πληροφορίες, απευθυνθείτε στο διανομέα.
- Κρατάτε τα παιδιά και τα ζώα μακριά από τον χώρο εργασίας.
- Τηρείτε όλους τους ισχύοντες κανονισμούς ασφαλείας.



ΚΙΝΔΥΝΟΣ ΕΓΚΑΥΜΑΤΩΝ

Οι επιφάνειες του εξοπλισμού και κάθε θερμαινόμενο υγρό είναι δυνατόν να υπερθερμανθούν κατά τη λειτουργία. Για να αποφύγετε σοβαρά εγκαύματα:

- Μην αγγίζετε καυτό υγρό ή εξοπλισμό.



ΚΙΝΔΥΝΟΣ ΑΠΟ ΤΗΝ ΜΠΑΤΑΡΙΑ

Η μπαταρία μπορεί να παρουσιάσει διαρροή, να εκραγεί, να προκαλέσει εγκαύματα ή να προκαλέσει έκρηξη αν υποστεί κακή μεταχείριση. Το περιεχόμενο μιας ανοικτής μπαταρίας μπορεί να προκαλέσει σοβαρό ερεθισμό ή/και χημικά εγκαύματα. Αν έρθει σε επαφή με το δέρμα, πλύνετε με σαπούνι και νερό. Σε περίπτωση επαφής με τα μάτια, ξεπλύνετε με νερό για τουλάχιστον 15 λεπτά και ζητήστε αμέσως ιατρική βοήθεια.

- Αντικαταστήστε την μπαταρία μόνο σε καλά αεριζόμενο χώρο και μακριά από εύφλεκτα ή εύκαυστα υλικά, όπως χρώματα και διαλύτες.
- Όταν η μπαταρία δεν χρησιμοποιείται, φυλάξτε τη μακριά από μεταλλικά αντικείμενα, όπως κλειδιά, καρφιά, βίδες ή άλλα μεταλλικά αντικείμενα που μπορούν να προκαλέσουν βραχυκύκλωμα στους ακροδέκτες της μπαταρίας.
- Μην πετάτε την μπαταρία στη φωτιά.
- Φορτίζετε μόνο με εγκεκριμένο από την Graco φορτιστή, όπως αναφέρεται στο παρόν εγχειρίδιο.
- Μην την αποθηκεύετε σε θερμοκρασία κάτω από 0° ή πάνω από 45°C (32° έως 113°F).
- Μην την αποθηκεύετε σε θερμοκρασία κάτω από -10° ή πάνω από 60°C (14° έως 140°F).
- Μην εκθέτετε την μπαταρία σε νερό ή βροχή.
- Μην αποσυναρμολογείτε, σπάτε ή τρυπάτε την μπαταρία.
- Μην χρησιμοποιείτε ούτε να φορτίζετε μπαταρία που φέρει ρωγμές ή φθορές.
- Ακολουθήστε τις κατά τόπους διατάξεις ή/και κανονισμούς για την απόρριψη.

ΠΡΟΕΙΔΟΠΟΙΗΣΗ



ΚΙΝΔΥΝΟΣ ΗΛΕΚΤΡΟΠΛΗΞΙΑΣ, ΠΥΡΚΑΓΙΑΣ ΚΑΙ ΕΚΡΗΞΗΣ ΑΠΟ ΦΟΡΤΙΣΤΗ

Ακατάλληλη εγκατάσταση ή χρήση μπορεί να προκαλέσει ηλεκτροπληξία, πυρκαγιά και έκρηξη.

- Φορτίστε την μπαταρία μόνο σε καλά αεριζόμενο χώρο και μακριά από εύφλεκτα ή εύκαυστα υλικά, όπως χρώματα και διαλύτες.
- Μην τη φορτίζετε σε εύκαυστη ή εύφλεκτη επιφάνεια.
- Μην φορτίζετε την μπαταρία χωρίς να επιτηρείτε.
- Αποσυνδέστε αμέσως το φορτιστή μετά την ολοκλήρωση της φόρτισης.
- Φορτίζετε μόνο τις εγκεκριμένες μπαταρίες της Graco που παρατίθενται στο παρόν εγχειρίδιο;, καθώς άλλες μπαταρίες μπορεί να εκραγούν.
- Ενδείκνυται μόνο για χρήση σε στεγνές τοποθεσίες. Να μην εκτίθεται σε νερό ή βροχή.
- Μην χρησιμοποιείτε φορτιστή που φέρει ρωγμές ή φθορές.
- Εάν το καλώδιο τροφοδοσίας είναι κατεστραμμένο, αντικαταστήστε το φορτιστή ή το καλώδιο, ανάλογα με το μοντέλο.
- Αποσυνδέστε το φορτιστή από την πρίζα πριν από τον καθαρισμό.
- Βεβαιωθείτε ότι η εξωτερική επιφάνεια της μπαταρίας είναι καθαρή και στεγνή πριν τη συνδέσετε στο φορτιστή.
- Μην επιχειρείτε να φορτίσετε μη επαναφορτιζόμενες μπαταρίες.
- Μην αποσυναρμολογείτε το φορτιστή. Εάν απαιτείται συντήρηση ή επισκευή του φορτιστή, απευθυνθείτε σε εξουσιοδοτημένο κέντρο συντήρησης.



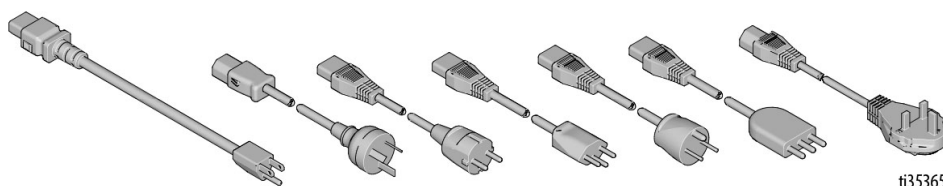
ΓΕΙΩΣΗ

Το προϊόν πρέπει να είναι γειωμένο. Σε περίπτωση βραχυκυκλώματος, η γείωση μειώνει τον κίνδυνο ηλεκτροπληξίας, παρέχοντας δίοδο διαφυγής για το ηλεκτρικό ρεύμα. Το προϊόν διαθέτει καλώδιο με σύρμα γείωσης και κατάλληλο ρευματολήπτη (φικ) γείωσης. Ο ρευματολήπτης (φικ) πρέπει να συνδέεται σε κατάλληλα εγκατεστημένη και γειωμένη πρίζα, σύμφωνα με όλους τους τοπικούς κανονισμούς και τις διατάξεις.

- Η ακατάλληλη τοποθέτηση του ρευματολήπτη (φικ) γείωσης μπορεί να προκαλέσει κίνδυνο ηλεκτροπληξίας.
- Εάν απαιτείται επισκευή ή αντικατάσταση του καλωδίου ή του ρευματολήπτη (φικ), μην συνδέετε το καλώδιο γείωσης σε οποιονδήποτε επίπεδο ακροδέκτη.
- Το μονωμένο καλώδιο που έχει πράσινη εξωτερική επιφάνεια, με ή χωρίς κίτρινες γραμμές, είναι το σύρμα γείωσης.
- Απευθυνθείτε σε εξουσιοδοτημένο ηλεκτρολόγο ή τεχνικό σέρβις εάν οι οδηγίες γείωσης δεν είναι απόλυτα κατανοητές ή εάν έχετε αμφιβολίες για την κατάλληλη γείωση του προϊόντος.
- Μην τροποποιείτε το παρεχόμενο ρευματολήπτη (φικ) εάν δεν ταιριάζει στην πρίζα και αναθέστε σε εξουσιοδοτημένο ηλεκτρολόγο την εγκατάσταση κατάλληλης πρίζας.
- Το προϊόν προορίζεται για χρήση σε κύκλωμα ονομαστικής τάσης 120V ή 230V και διαθέτει βύσμα γείωσης παρόμοιο με αυτά που απεικονίζονται παρακάτω.

120V ΗΠΑ

230V



ti35365a

- Συνδέστε το προϊόν μόνο σε πρίζα που διαθέτει την ίδια συνδεσμολογία με τον ρευματολήπτη (φικ).
- Μην χρησιμοποιείτε προσαρμογέα με αυτό το προϊόν.

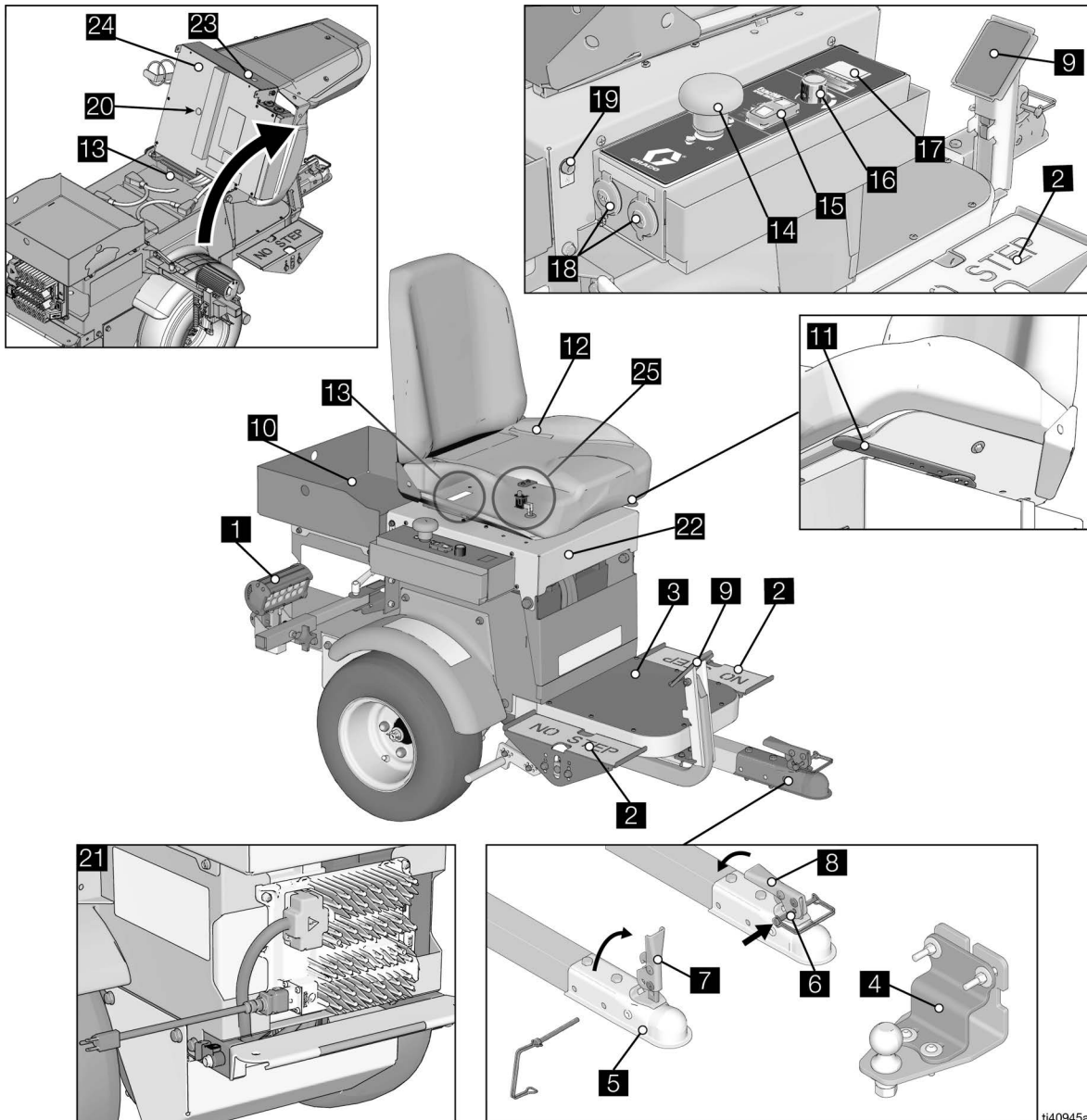


ΜΕΣΑ ΑΤΟΜΙΚΗΣ ΠΡΟΣΤΑΣΙΑΣ

Φοράτε τα κατάλληλα μέσα ατομικής προστασίας όταν βρίσκεστε στον χώρο εργασίας, προκειμένου να αποφύγετε σοβαρούς τραυματισμούς, για παράδειγμα βλάβες όρασης, απώλεια ακοής, εισπνοή τοξικών αναθυμιάσεων και εγκαύματα. Στα μέσα ατομικής προστασίας περιλαμβάνονται, μεταξύ άλλων, τα εξής:

- Προστατευτικά γυαλιά και προστατευτικά ακοής.
- Αναπνευστικές συσκευές, προστατευτικό ρουχισμό και γάντια, όπως συνιστάται από τον κατασκευαστή των ρευστών και των διαλυτών.

Αναγνώριση εξαρτημάτων



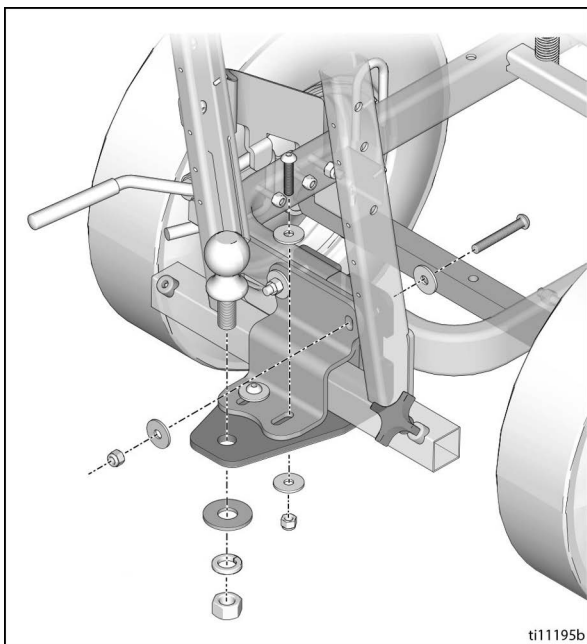
ti40945a

1	Προβολέας
2	Ποδομοχλοί Κατεύθυνσης/Ταχύτητας
3	Υποδοχή για τα Πόδια
4	Άγκιστρο Σύνδεσης
5	Ζεύκτης
6	Θέση Πείρου Ασφάλισης
7	Αποδεσμευμένη Χειρολαβή
8	Κλειδωμένη Χειρολαβή
9	Χειρόφρενο/Φρένο ανάγκης
10	Εργαλειοθήκη
11	Ρύθμιση Καθίσματος
12	Κάθισμα Χειριστή
13	Σειριακός αριθμός

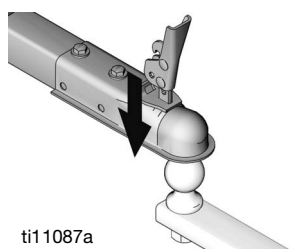
14	Διακόπτης Λειτουργίας
15	Διακόπτης Ταχύτητας
16	Χειριστήριο Ταχύτητας ExactMil™
17	Βολτόμετρο
18	Βοηθ. Παροχή 12V
19	Υποδοχή για Φως
20	Διαγνωστική Λυχνία Ελεγκτή Μοτέρ
21	Φορτιστής Μπαταριών
22	Καπάκι Καθίσματος
23	Βομβητής
24	Κάλυμμα Καθίσματος
25	Διακόπτης διάταξης κλειδώματος καθίσματος

Ρύθμιση

1. Τοποθετήστε την παρεχόμενη ράμπα στην παλέτα.
2. Συνδέστε τον υποδοχέα άγκιστρου στον εξοπλισμό εφαρμογής ή αφαίρεσης διαγράμμισης - **Κιτ Υποδοχέα Άγκιστρου 25N787; Εγχειρίδιο 3A6720.**

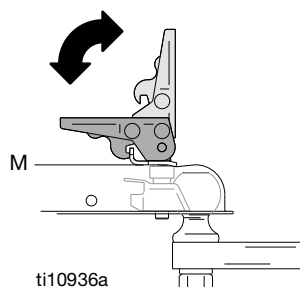


3. Εγκαταστήστε τον ζεύκτη του LineDriver στην μπίλια του άγκιστρου του μηχανήματος εφαρμογής ή αφαίρεσης διαγράμμισης.

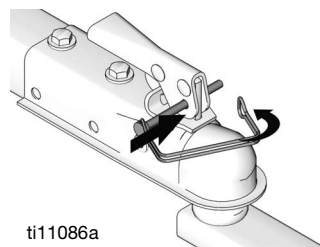


4. Ασφαλίστε τον ζεύκτη στη θέση κλειδώματος (M).

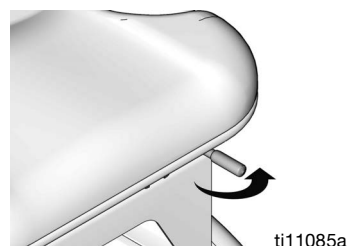
ΣΗΜΕΙΩΣΗ: Εάν ο ζεύκτης είναι υπερβολικά σφικτός για να ασφαλίσει ή χαλαρός μετά την ασφάλισή του, τότε χρειάζεται ρύθμιση. Ανατρέξτε στην ενότητα **Ρύθμιση ζεύκτη**, σελίδα 16.



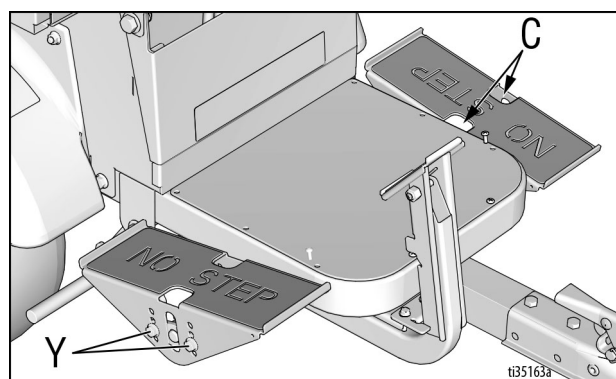
5. Εισάγετε τον πείρο ασφάλισης στο μάνδαλο



6. Ρυθμίστε το κάθισμα εμπρός/πίσω με τον μοχλό που υπάρχει κάτω από αυτό.



7. Προσαρμόστε το ύψος των ποδομοχλών, τοποθετώντας ή αφαιρώντας τα μπουλόνια (Υ).
8. Ξεσφίξτε τα δύο μπουλόνια (C) στην επάνω πλευρά των ποδομοχλών. Περιστρέψτε τον ποδομοχλό στη θέση που θέλετε. Σφίξτε τα μπουλόνια.



Βοηθητικές Παροχές 12V

Οι βοηθητικές παροχές 12V προορίζονται για την τροφοδοσία παρελκομένων.

ΕΙΔΟΠΟΙΗΣΗ

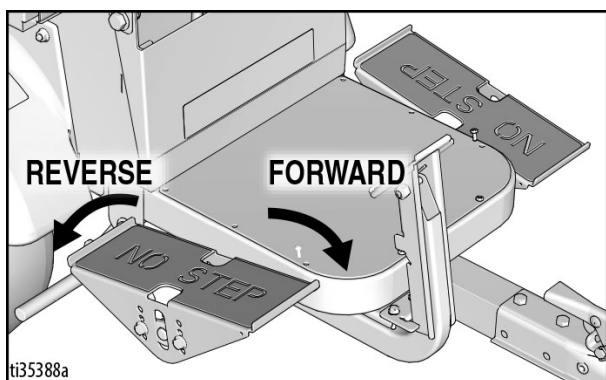
Οι βοηθητικές παροχές 12V πρέπει να χρησιμοποιούνται για την τροφοδοσία παρελκομένων. Εάν τα παρελκόμενα τροφοδοτηθούν με άλλα μέσα, τότε μπορεί να προκληθεί βλάβη στην μπαταρία.

Εκκίνηση

Εξοικείωση με τα χειριστήρια

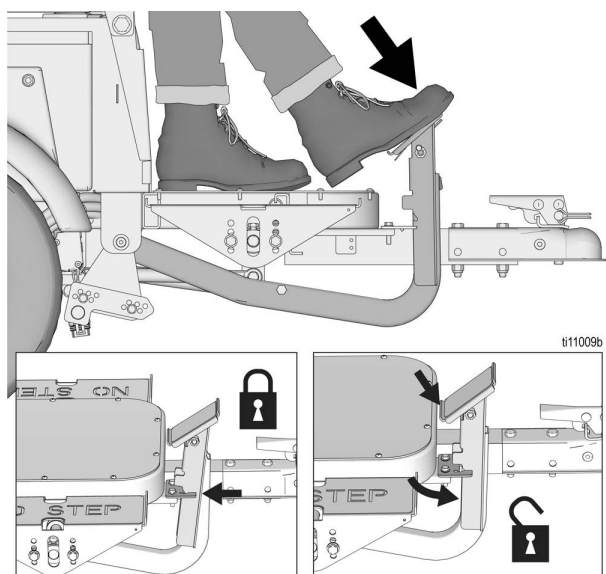
Ποδομοχλοί Κατεύθυνσης/Ταχύτητας

Οι ποδομοχλοί κατεύθυνσης/ταχύτητας κινούν το LineDriver προς τα μπρος και όπισθεν. Η αλλαγή από κίνηση εμπρός σε όπισθεν προκαλεί φρενάρισμα. Εάν αφαιρέσετε και τα δύο πόδια από τους ποδομοχλούς, το LineDriver ακινητοποιείται. Χρησιμοποιείτε το ένα ή και τα δύο πόδια για να χειριστείτε τους ποδομοχλούς.



Χειρόφρενο/Φρένο ανάγκης

Το χειρόφρενο/φρένο ανάγκης ακινητοποιεί το μηχάνημα σε περίπτωση έκτακτης ανάγκης και το εμποδίζει από το να ρολάρει όταν είναι σταθμευμένο. Για να χρησιμοποιήσετε το χειρόφρενο/φρένο ανάγκης, πιέστε σταθερά το πεντάλ του φρένου μέχρι να ασφαλίσει. Για να το αποδεσμεύσετε, πατήστε το κάτω άκρο του πεντάλ φρένου.

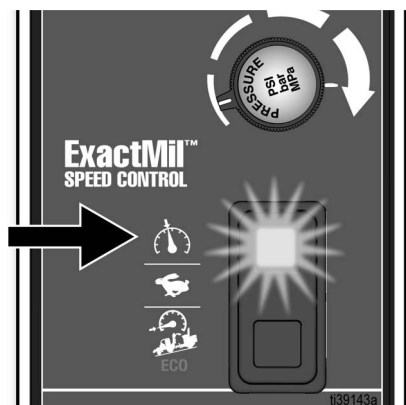


Διακόπτης Ταχύτητας

Λειτουργία ExactMil™ (χειριστήριο ταχύτητας)

Η λειτουργία ExactMil επιτυγχάνει ομοιόμορφο πάχος βαφής, διατηρώντας την ταχύτητα σταθερή. Για να ενεργοποιήσετε τη λειτουργία ExactMil:

1. Διακόψτε την κίνηση. Στρέψτε το χειριστήριο ταχύτητας τέρμα δεξιόστροφα.
2. Μετακινήστε τον διακόπτη ταχύτητας στη θέση ExactMil.



3. Πατήστε τον ποδομοχλό για να κινηθείτε μπροστά. Ρυθμίστε το χειριστήριο στην ταχύτητα που θέλετε.

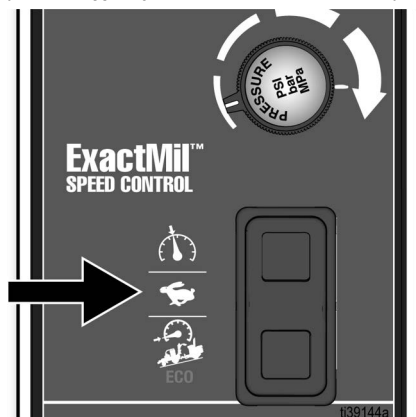
ΣΗΜΕΙΩΣΗ: Το χειριστήριο ταχύτητας ExactMil ενεργοποιείται μόνο όταν κινείστε προς τα εμπρός. Η ταχύτητα της όπισθεν δεν επηρεάζεται. Το χειριστήριο ταχύτητας ExactMil περιορίζει τη μέγιστη ταχύτητα που επιτυγχάνετε με τον ποδομοχλό.

Για να απενεργοποιήσετε τη λειτουργία ExactMil:

- Επαναφέρετε τον διακόπτη ταχύτητας στην κεντρική θέση.


Λειτουργία πλήρους ταχύτητας

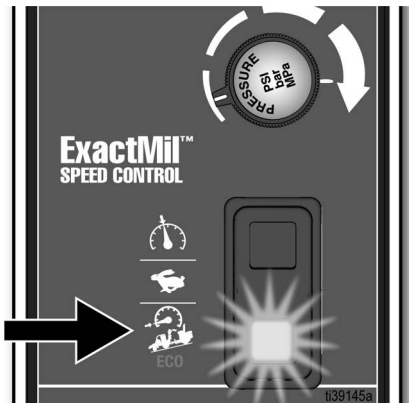
Μετακινήστε τον διακόπτη ταχύτητας στην κεντρική θέση. Κατ' αυτόν τον τρόπο, μπορείτε να αναπτύξετε ταχύτητα προς τα μπρος 16 km/h (10 mph) και ταχύτητα όπισθεν 11 km/h (7 mph).



Λειτουργία κλίσης/ECO

Η λειτουργία κλίσης/ECO είναι η συνιστώμενη προεπιλεγμένη λειτουργία για κάθε εργασία. Είναι χρήσιμη όταν απαιτείται μεγαλύτερος έλεγχος, όπως κατά τη φόρτωση ή εκφόρτωση και την οδήγηση σε περιοχές με συμφόρηση. Η λειτουργία κλίσης/ECO θα πρέπει να χρησιμοποιείται κατά την εργασία σε επικλινείς επιφάνειες. Επίσης παρατείνει τη διάρκεια ζωής της μπαταρίας. Για να ενεργοποιήσετε τη λειτουργία κλίσης/ECO:

- Μετακινήστε τον διακόπτη ταχύτητας στη θέση  κλίσης/ECO.



ΣΗΜΕΙΩΣΗ: Η λειτουργία κλίσης/ECO περιορίζει την ταχύτητα εμπρός στα 9 km/h (5,5 mph) και της όπισθεν στα 6 km/h (4 mph).

Για να απενεργοποιήσετε τη λειτουργία κλίσης/ECO:

- Επαναφέρετε τον διακόπτη ταχύτητας στην κεντρική θέση.

Βομβητής

Ένας βομβητής ηχεί υποδεικνύοντας διαφορετικές καταστάσεις λειτουργίας.

Ένα ηχητικό σήμα, διάρκειας περίπου ενός λεπτού, αφού θέσετε τον διακόπτη λειτουργίας στη θέση ON (ενεργοποίηση).	Οι ποδομοχλοί ελέγχου κατεύθυνσης/ταχύτητας είναι τώρα ενεργοί.
Επαναλαμβανόμενο ηχητικό σήμα, περίπου κάθε δευτερόλεπτο.	Οι μπαταρίες είναι σε μεγάλο βαθμό αποφορτισμένες. Βλ. Φόρτιση της μπαταρίας , σελίδα 12.
Συνεχές ηχητικό σήμα κατά την κίνηση με ταχύτητα άνω των 10 km/h (6,5 mph).	Περιορισμένη δυνατότητα φρεναρίσματος με τους ποδομοχλούς κατεύθυνσης/ταχύτητας. Βλ. προειδοποίηση στην ενότητα Επιμήκυνση της απόστασης φρεναρίσματος , σελίδα 11.

Καθημερινοί έλεγχοι

Εκτελείτε τους ακόλουθους ελέγχους κάθε μέρα προτού χρησιμοποιήσετε το LineDriver ES Lithium.

1. Ελέγξτε τη στάθμη φόρτισης της μπαταρίας. Φορτίστε εάν δεν είναι πλήρως φορτισμένη.
2. Ελέγξτε τον ζεύκτη για υπερβολική κίνηση. Ρυθμίστε, εάν χρειάζεται. Βλ. **Ρύθμιση ζεύκτη**, σελίδα 16. Όταν ο ζεύκτης δεν μπορεί πλέον να ρυθμιστεί, αντικαταστήστε τον.
3. Ελέγξτε τη λειτουργία του διακόπτη διάταξης κλειδώματος καθίσματος. Ο διακόπτης διάταξης κλειδώματος καθίσματος ακινητοποιεί το ES Driver όταν ο χειριστής εγκαταλείψει το κάθισμα και απενεργοποιεί τους ποδομοχλούς κατεύθυνσης/ταχύτητας.
 - a. Αφού ενεργοποιήσετε το χειρόφρενο/φρένο ανάγκης, θέστε τον διακόπτη λειτουργίας στη θέση ON (ενεργοποίηση) ενώ στέκεστε δίπλα στο LineDriver ES.
 - b. Χτυπήστε ελαφρά τους ποδομοχλούς κατεύθυνσης/ταχύτητας. Το LineDriver ES δεν θα πρέπει να αρχίσει να κινείται.
 - c. Καθίστε στο κάθισμα και χτυπήστε ελαφρά τους ποδομοχλούς κατεύθυνσης/ταχύτητας. Η μονάδα θα πρέπει να αρχίσει να κινείται.
 - d. Σε περίπτωση που το LineDriver δεν αποκρίνεται όπως περιγράφεται στα βήματα β και γ ανωτέρω, πραγματοποιήστε σέρβρις στη διάταξη κλειδώματος καθίσματος.
4. Ελέγξτε τη λειτουργία και τη δυνατότητα ρύθμισης του χειρόφρενου/φρένου ανάγκης.
 - a. Επιλέξτε ένα επίπεδο χώρο χωρίς εμπόδια. Επιταχύνετε τη μονάδα στα 5 km/h (3 mph).
 - b. Αφήστε το LineDriver ES να ρολάρει ελεύθερα (ελεύθεροι τροχοί) θέτοντας τον διακόπτη λειτουργίας στη θέση OFF (απενεργοποίηση).
 - c. Ακινητοποιήστε τη μονάδα ενεργοποιώντας το χειρόφρενο/φρένο ανάγκης. Για να ρυθμίσετε τα φρένα, βλ. ενότητα **Ρύθμιση ή αντικατάσταση χειρόφρενου/φρένου ανάγκης**, σελίδα 14.

Λειτουργία

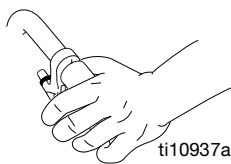
Διαφορές στη λειτουργία

Το LineDriver ES Lithium λειτουργεί διαφορετικά σε σύγκριση με το βενζινοκίνητο LineDriver.

1. Το LineDriver ES ρολάρει ελεύθερα, ιδίως σε επικλινείς επιφάνειες, όταν το μηχάνημα είναι απενεργοποιημένο. Πριν από την απενεργοποίηση, ενεργοποιήστε το χειρόφρενο/φρένο ανάγκης.
2. Ενεργοποιήστε το μηχάνημα προτού απενεργοποιήσετε το χειρόφρενο/φρένο ανάγκης.
3. Η απόδοση του μηχανήματος μειώνεται όταν η φόρτιση της μπαταρίας είναι χαμηλή. Όταν απομένει περίπου μια ώρα λειτουργία, βολτόμετρο αρχίζει να αναβοσβήνει. Όταν οι μπαταρίες είναι σε μεγάλο βαθμό αποφορτισμένες και το LineDriver ES πρόκειται να σταματήσει να λειτουργεί, ο βομβητής ηχεί περίπου μία φορά το δευτερόλεπτο.
4. Οι ποδομοχλοί κατεύθυνσης/ταχύτητας αντιδρούν πιο μαλακά. Μάθετε αυτή τη μαλακή αντίδραση προτού εργαστείτε σε εργοτάξιο.

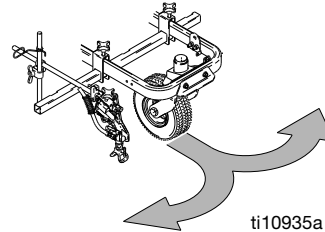
Τρόπος λειτουργίας

1. Καθίστε στο κάθισμα για να ενεργοποιήσετε τον διακόπτη διάταξης κλειδώματος καθίσματος. Βεβαιωθείτε ότι οι ποδομοχλοί κατεύθυνσης/ταχύτητας δεν είναι πατημένοι.
2. Θέστε τον διακόπτη λειτουργίας στη θέση ON (ενεργοποίηση). Σε λίγα δευτερόλεπτα θα ηχήσει ο βομβητής, υποδεικνύοντας ότι οι ποδομοχλοί κατεύθυνσης/ταχύτητας είναι τώρα ενεργοί.
3. Αποδεσμεύστε το χειρόφρενο/φρένο ανάγκης στο LineDriver καθώς και τυχόν φρένα συνδεδεμένου εξοπλισμού.
4. Σφίξτε το χειριστήριο για να ελευθερώσετε τον τροχίσκο του συνδεδεμένου εξοπλισμού.



ΣΗΜΕΙΩΣΗ: Το LineDriver κινείται προς εμπρός και προς τα πίσω (όπισθεν). Η στροφή ελέγχεται από το μηχάνημα εφαρμογής ή αφαίρεσης διαγράμμισης.

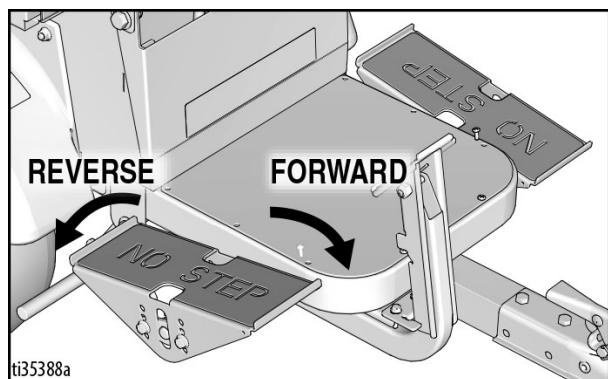
5. Για να στρίψετε, πιέστε αντίστοιχα τις χειρολαβές του τιμονιού του μηχανήματος εφαρμογής ή αφαίρεσης διαγράμμισης.



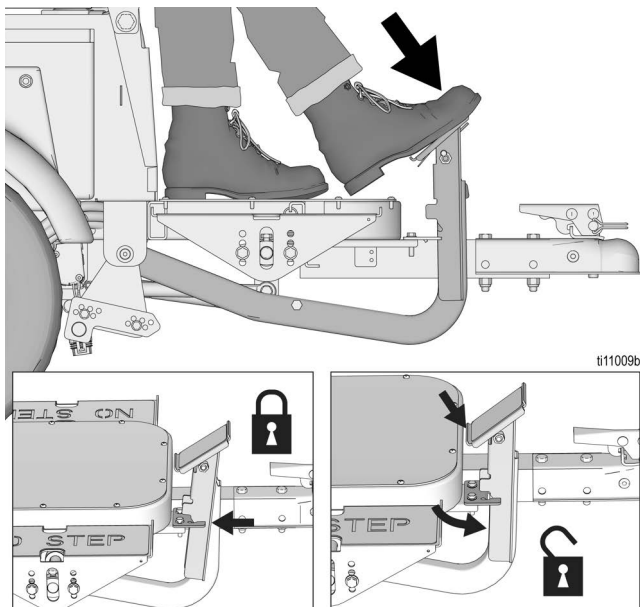
ΚΙΝΔΥΝΟΣ ΕΛΕΥΘΕΡΩΝ ΤΡΟΧΩΝ				
Εάν θέσετε τον διακόπτη λειτουργίας στη θέση OFF (απενεργοποίηση), το αποτέλεσμα θα είναι απώλεια ισχύος κινητήρα. Η απώλεια ισχύος κινητήρα προκαλεί ελευθέρωση των τροχών του LineDriver, κάνοντάς το να ρολάρει ελεύθερα.				
<ul style="list-style-type: none"> • Μην θέτετε τον διακόπτη λειτουργίας στη θέση OFF (απενεργοποίηση) ενώ το LineDriver βρίσκεται εν κινήσει. • Εάν συμβεί απώλεια ισχύος κινητήρα ενόσω το LineDriver βρίσκεται εν κινήσει, χρησιμοποιήστε το χειρόφρενο/φρένο ανάγκης για να ακινητοποιήσετε το LineDriver. • Ενεργοποιείτε πάντα το χειρόφρενο/φρένο ανάγκης πριν θέσετε τον διακόπτη λειτουργίας στη θέση OFF (απενεργοποίηση) ή προτού σηκωθείτε από το κάθισμα. 				

6. Για να οδηγήσετε το LineDriver, μετακινήστε τους ποδομοχλούς κατεύθυνσης/ταχύτητας, όπως φαίνεται παρακάτω. Η αλλαγή από κίνηση εμπρός σε όπισθεν προκαλεί φρενάρισμα.

ΣΗΜΕΙΩΣΗ: Το LineDriver ακινητοποιείται εάν σηκώσετε και τα δύο πόδια από τους ποδομοχλούς.



7. Ενεργοποιήστε το χειρόφρενο/φρένο ανάγκης όταν δεν χρησιμοποιείτε το LineDriver. Αυτό εμποδίζει το ρολάρισμα του όταν βρίσκεστε σε επικλινείς επιφάνειες.



Λειτουργία σε επικλινείς επιφάνειες

Επιμήκυνση της απόστασης φρεναρίσματος

Η εργασία σε επικλινείς επιφάνειες συνεπάγεται επιμήκυνση των αποστάσεων φρεναρίσματος.

1. Όταν εργάζεστε σε επικλινείς επιφάνειες, επιλέγετε τη λειτουργία κλίσης/ECO στον διακόπτη ταχύτητας.
2. Όταν εργάζεστε σε επικλινείς επιφάνειες, να είστε έτοιμοι να χρησιμοποιήσετε το χειρόφρενο/φρένο ανάγκης.

ΣΗΜΕΙΩΣΗ: Μην χρησιμοποιείτε το μηχάνημα σε επικλινείς επιφάνειες άνω των 7,5° (13%).



ΚΙΝΔΥΝΟΣ ΛΟΓΩ ΜΕΙΩΜΕΝΗΣ ΔΥΝΑΤΟΤΗΤΑΣ ΦΡΕΝΑΡΙΣΜΑΤΟΣ

Η δυνατότητα φρεναρίσματος με τους ποδομοχλούς κατεύθυνσης/ταχύτητας μπορεί να μειωθεί σε σημαντικό βαθμό όταν κινείστε προς τα κάτω σε επικλινείς επιφάνειες με ταχύτητα άνω των 10 km/h (6,5 mph). Η εν λόγω μειωμένη δυνατότητα φρεναρίσματος έχει ως αποτέλεσμα την επιμήκυνση της απόστασης φρεναρίσματος σε σχέση με το σύνηθες, γεγονός που μπορεί να οδηγήσει σε ατύχημα. Όταν βρεθείτε σε αυτή την κατάσταση μειωμένης δυνατότητας φρεναρίσματος, θα ηχεί ένα συνεχές ηχητικό σήμα προειδοποίησης. Εάν ηχήσει το εν λόγω ηχητικό σήμα προειδοποίησης, ενεργοποιήστε το χειρόφρενο/φρένο ανάγκης. Εάν δεν το ενεργοποιήσετε, μπορεί να προκληθεί σοβαρός τραυματισμός.

- Μην οδηγείτε κατά τρόπο που να ενεργοποιείται το εν λόγω ηχητικό σήμα προειδοποίησης.

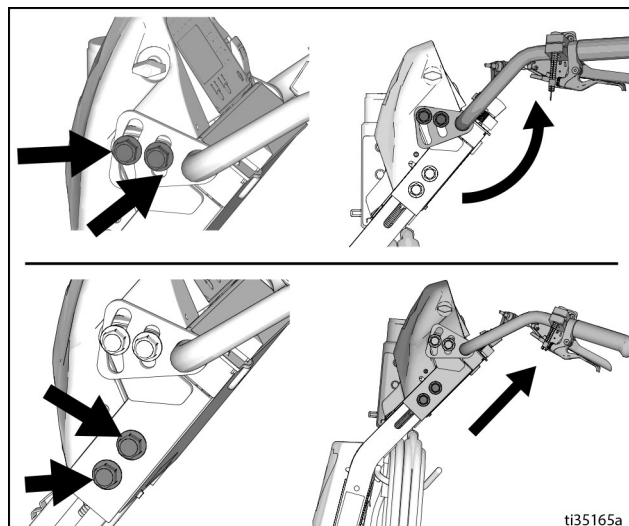
Εκκίνηση και σταμάτημα σε επικλινή επιφάνεια

1. Όταν σταθμεύετε σε επικλινή επιφάνεια, προτού θέσετε τον διακόπτη λειτουργίας στη θέση OFF (απενεργοποίηση), ενεργοποιήστε το χειρόφρενο/φρένο ανάγκης.
2. Θέστε τον διακόπτη λειτουργίας στη θέση ON (ενεργοποίηση) και αφήστε το μηχάνημα να αρχικοποιηθεί προτού αποδεσμεύσετε το χειρόφρενο/φρένο ανάγκης κατά την εκκίνηση σε επικλινή επιφάνεια.

Φόρτωση και εκφόρτωση της ρυμούλκας

ΣΗΜΕΙΩΣΗ: Το LineDriver ES ρολάει ελεύθερα, ιδίως σε επικλινείς επιφάνειες, όταν το μηχάνημα είναι απενεργοποιημένο. Πριν από την απενεργοποίηση, ενεργοποιήστε το χειρόφρενο/φρένο ανάγκης. Ενεργοποιήστε το μηχάνημα προτού απενεργοποιήσετε το χειρόφρενο/φρένο ανάγκης.

1. Διατηρείτε πάντα το LineDriver συνδεδεμένο με το μηχάνημα εφαρμογής ή αφαίρεσης διαγράμμισης.
2. Κάνετε τη φόρτωση και εκφόρτωση σε επίπεδη επιφάνεια. Αφήνετε αρκετό ελεύθερο χώρο πίσω από τις ράμπες.
3. Οι ράμπες φόρτωσης πρέπει να έχουν αρκετό μήκος και αντοχή για το βάρος της μονάδας και του χειριστή.
4. Ρυθμίστε τις χειρολαβές του τιμονιού του μηχανήματος εφαρμογής ή αφαίρεσης διαγράμμισης στην υψηλότερη θέση. Σύρετε το κάθισμα τέρμα πίσω.



5. Ενεργοποιήστε με το δεξί πόδι το χειρόφρενο/φρένο ανάγκης. Με το αριστερό πόδι ελέγξτε την ταχύτητα. Χρησιμοποιήστε τη λειτουργία ECO για να περιορίσετε την ταχύτητα.
6. Ανεβείτε/κατεβείτε αργά στις ράμπες (οδηγήστε ευθεία, χωρίς στροφές).
7. Κρατάτε σφιχτά τις χειρολαβές όσο βρίσκεστε στη ράμπα.

ΣΗΜΕΙΩΣΗ: Οι χειρολαβές του μηχανήματος διαγράμμισης μετακινούνται πάνω/κάτω κατά το ανέβασμα/κατέβασμα από τη ράμπα. Προσέξτε τα πόδια σας.

Φόρτιση της μπαταρίας



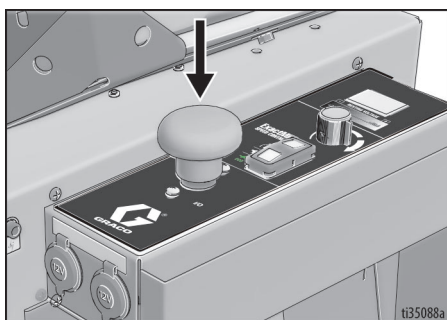
Αντικαθιστάτε και φορτίζετε την μπαταρία μόνο σε καλά αεριζόμενο χώρο, μακριά από εύφλεκτα ή εύκαστα υλικά, συμπεριλαμβανομένων των χρωμάτων και διαλυτών. Η θερμοκρασία του φορτιστή μπορεί να αυξηθεί κατά τη φόρτιση. Μην αγγίζετε. Για περισσότερες πληροφορίες ανατρέξτε στο Εγχειρίδιο του Φορτιστή.

Μπορείτε να χρησιμοποιήσετε τον φορτιστή οποιαδήποτε στιγμή δεν χρησιμοποιείται το LineDriver. Μόλις οι μπαταρίες φορτιστούν πλήρως, ο φορτιστής διακόπτει αυτόματα τη φόρτιση.

Οι μπαταρίες εξέρχονται από το εργοστάσιο φορτισμένες κατά 50 %. Λόγω της αυτο-εκφόρτισης των μπαταριών, φορτίζετέ τις πριν την πρώτη χρήση. Χρειάζονται ~10-12 ώρες για να φορτιστεί μια εντελώς άδεια μπαταρία και ~4 ώρες για μία γεμάτη κατά 3/4.

ΣΗΜΕΙΩΣΗ: Η διάρκεια ζωής μιας μπαταρίας εξαρτάται από το ποσοστό εκφόρτισής της ανά κύκλο. Μια μπαταρία που εκφορτίζεται κατά 50% θα επιτύχει διπλάσιους κύκλους φόρτισης σε σχέση με μια ίδια μπαταρία που εκφορτίζεται κατά 100% σε κάθε κύκλο.

1. Τοποθετήστε τη μονάδα σε στεγνό, καλά αεριζόμενο χώρο και μακριά από εύφλεκτα ή εύκαστα υλικά, όπως χρώματα και διαλύτες.
2. Τοποθετήστε το μηχάνημα κίνησης έτσι ώστε οι τροχοί να πατάνε σε γειωμένη επιφάνεια, όχι στο οδόστρωμα.
3. Βεβαιωθείτε ότι ο διακόπτης λειτουργίας βρίσκεται στη θέση **OFF** (απενεργοποίηση).



4. Χρησιμοποιήστε την κάμερα του κινητού τηλεφώνου σας για να σαρώσετε και να κάνετε λήψη του οδηγού Power Sonic Quick Guide και της εφαρμογής για τη μπαταρία για να ελέγξετε το επίπεδο φόρτισης της μπαταρίας.

5. Συνδέστε το καλώδιο φόρτισης στη θύρα φόρτισης της μονάδας. Συνδέστε ένα καλώδιο επέκτασης, ακολουθώντας το εγχειρίδιο του φορτιστή, στο καλώδιο φόρτισης και συνδέστε το στην πρίζα.

6. **Αποσυνδέετε πάντα τον φορτιστή μπαταρίας μετά την πλήρη φόρτιση των μπαταριών.**



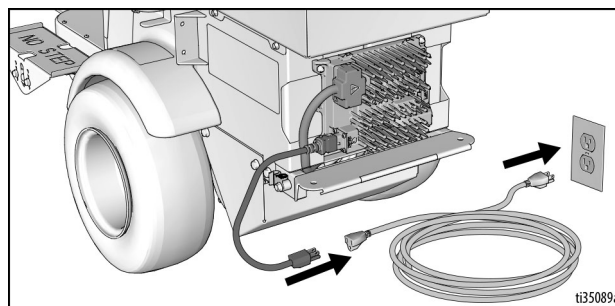
Ο συγκεκριμένος εξοπλισμός πρέπει να είναι γειωμένος, ώστε να περιορίζεται ο κίνδυνος ηλεκτροστατικού σπινθηρισμού και ηλεκτροπληξίας. Η ηλεκτροπληξία ή ο ηλεκτροστατικός σπινθηρισμός μπορεί να προκαλέσει ανάφλεξη ή έκρηξη αναθυμιάσεων. Η ακατάλληλη γείωση μπορεί να προκαλέσει ηλεκτροπληξία. Η σωστή γείωση παρέχει δίοδο διαφυγής στο ηλεκτρικό ρεύμα.

Χρησιμοποιείτε κατάλληλα εγκατεστημένη και γειωμένη πρίζα, σύμφωνα με όλους τους τοπικούς κανονισμούς και τις διατάξεις.

Μην τροποποιείτε το παρεχόμενο ρευματολήπτη (φικ) εάν δεν ταιριάζει στην πρίζα και αναθέστε σε εξουσιοδοτημένο ηλεκτρολόγο την εγκατάσταση κατάλληλης πρίζας.

Απαιτήσεις τροφοδοσίας ρεύματος

- Όλα τα μοντέλα χρησιμοποιούν τον ίδιο φορτιστή μπαταριών. Για τις απαιτήσεις σχετικά με την τροφοδοσία ισχύος, ανατρέξτε στην ενότητα **Τεχνικές προδιαγραφές**, σελίδα 37.



Συντήρηση μπαταρίας

- Φόρτιση – αποσυνδέετε πάντα τον φορτιστή μετά από 24 ώρες.
- Αποθήκευση – ποτέ μην αφήνετε τον φορτιστή μπαταρίας συνδεδεμένο στην πρίζα κατά την αποθήκευση. Για βέλτιστη διάρκεια ζωής της μπαταρίας, μην αφήνετε τη μπαταρία να αποφορτιστεί κάτω από 20 % SOC (κατάσταση φόρτισης).
- Σε περιπτώσεις μακροχρόνιας αποθήκευσης, μια μπαταρία λιθίου δεν θα πρέπει να αποθηκεύεται σε 100 % SOC. Αποθηκεύετε σε 30-70 % SOC.
- Συνιστώμενη θερμοκρασία μακροχρόνιας αποθήκευσης: 15° έως 35°C (59° έως 95°F).

POWER SONIC
TRUSTED BATTERY SOLUTIONS

SMART BATTERY

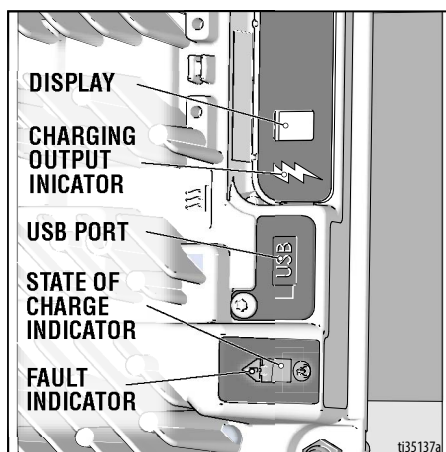
LEARN MORE ABOUT THE
LITHIUM BLUETOOTH BATTERY SERIES

Quick Guide

App Download

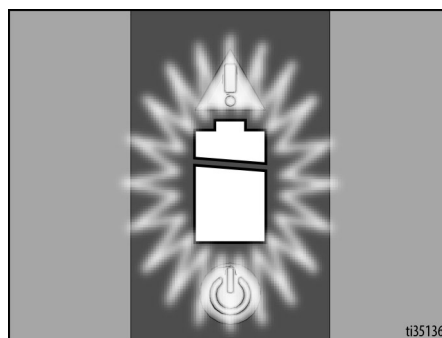
7. Η ένδειξη εξόδου φόρτισης υποδεικνύει ότι η έξοδος του φορτιστή είναι ενεργή.
8. Μόλις ξεκινήσει η τροφοδοσία ισχύος, ο φορτιστής θα ξεκινήσει αμέσως τη φόρτιση.

ΣΗΜΕΙΩΣΗ: Η μπαταρία θα φορτίζει με ~30 volt και, μετά την πλήρη φόρτιση, θα πέσει στα ~27 volt.



ΣΗΜΕΙΩΣΗ: Στην Οθόνη Φόρτισης ενδέχεται να εμφανίζονται κωδικοί που υποδεικνύουν τις διαφορετικές καταστάσεις. **Για περισσότερες πληροφορίες ανατρέξτε στο εγχειρίδιο του φορτιστή.**

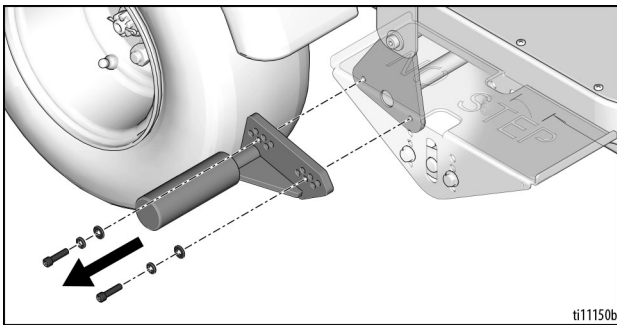
- Οι κωδικοί «F» σημαίνουν ότι ένα εσωτερικό σφάλμα διέκοψε τη φόρτιση.
 - Οι κωδικοί «EF» σημαίνουν ότι ένα εξωτερικό σφάλμα διέκοψε τη φόρτιση.
9. Εάν η ένδειξη φορτίου της μπαταρίας ανάβει σταθερά πράσινη, τότε η φόρτιση ολοκληρώθηκε.



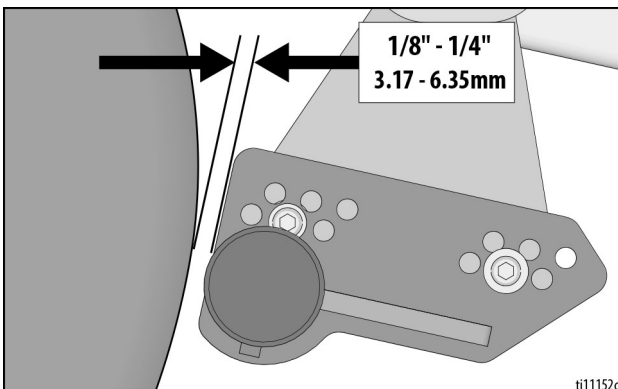
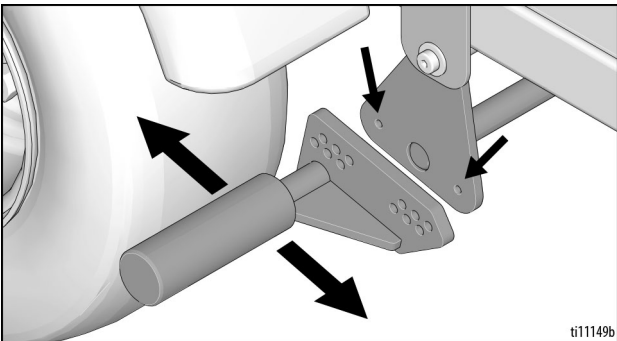
Συντήρηση

Ρύθμιση ή αντικατάσταση χειρόφρενου/φρένου ανάγκης

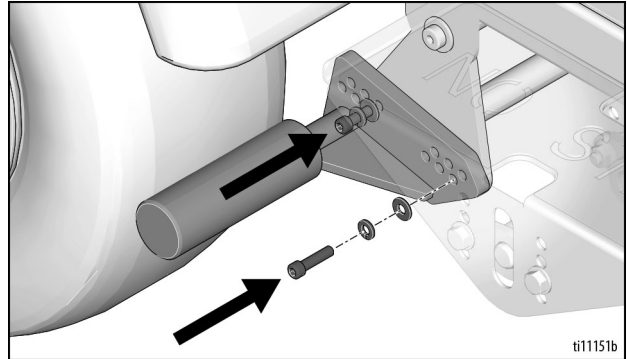
1. Μπλοκάρτε τις ρόδες έτσι ώστε το LineDriver να μην μπορεί να μετακινηθεί. Αποδεσμεύστε το χειρόφρενο/φρένο ανάγκης.
2. Βεβαιωθείτε ότι ο διακόπτης λειτουργίας βρίσκεται στη θέση OFF (απενεργοποίηση).
3. Φουσκώστε τα ελαστικά στην πίεση που αναγράφεται στα πλαϊνά τους. Αφαιρέστε τα δύο μπουλόνια που στερεώνουν τη ράβδο του φρένου.



4. Επιλέξτε τις σπές που θα φέρουν τη ράβδο του φρένου σε απόσταση 1/8 έως 1/4 in. από το ελαστικό.



5. Τοποθετήστε τα δύο μπουλόνια και ασφαλίστε τη ράβδο του φρένου. Επαναλάβετε για το δεύτερο ελαστικό.

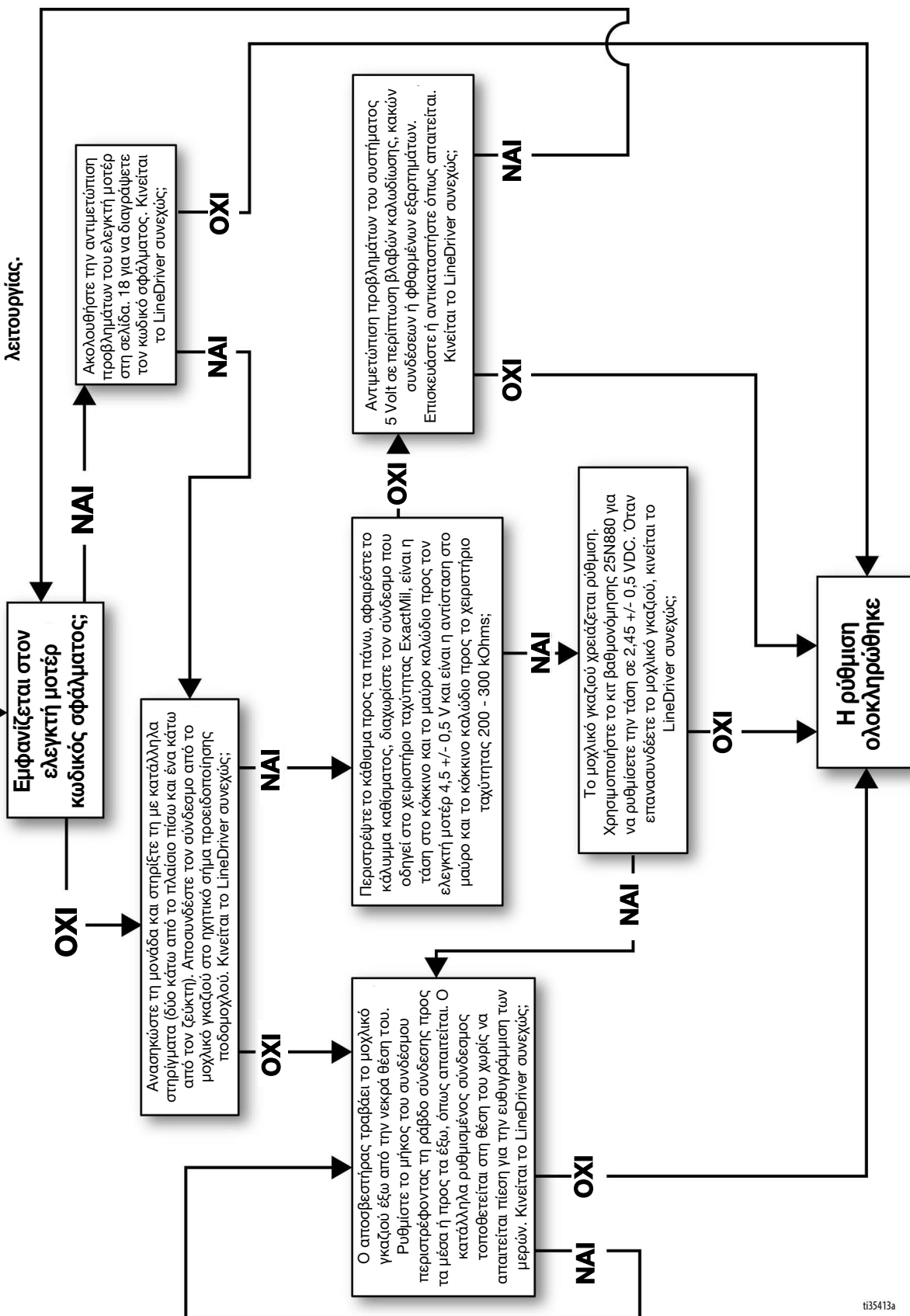


ΣΗΜΕΙΩΣΗ: Οι ράβδοι φρένου δεν είναι εναλλάξιμοι από πλευρά σε πλευρά. Το μοντέλο που φαίνεται στο γραφικό παραπάνω είναι η έκδοση δεξιάς πλευράς.

Ρύθμιση συνδέσμου γκαζιού

ΣΗΜΕΙΩΣΗ: Θέστε πάντοτε τον κύριο διακόπτη λειτουργίας στη θέση OFF (απενεργοποίηση), εκτός εάν πρέπει να είναι ενεργοποιημένος για τον έλεγχο της λειτουργίας.

Το LineDriver κινείται αργά προς τα εμπρός ή όπισθεν (χωρίς να πιέζονται οι ποδομοχλοί ταχύτητας)



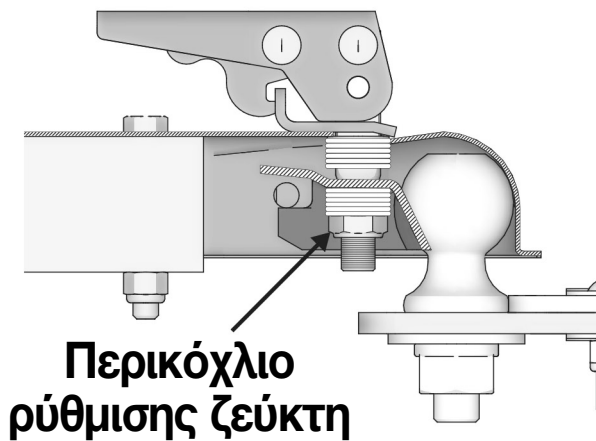
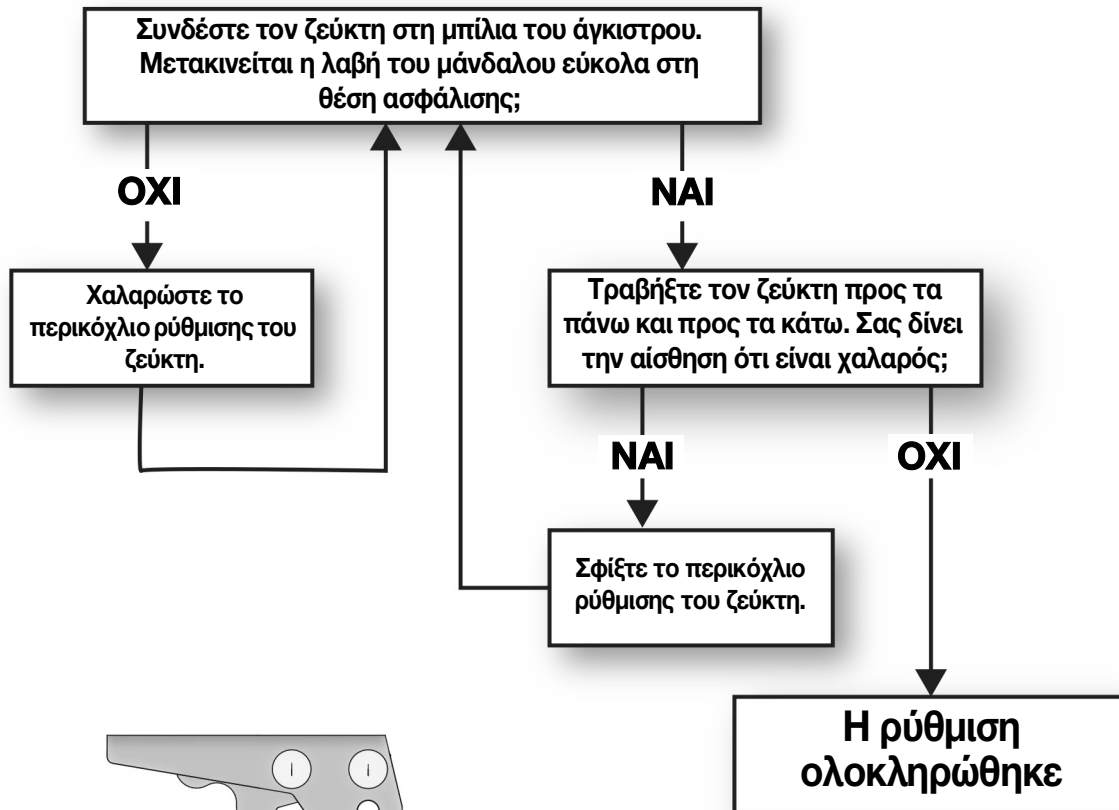
ti35413a

Ρύθμιση ζεύκτη

Εάν ο ζεύκτης είναι πολύ σφικτός ή χαλαρός πρέπει να ρυθμιστεί.

Βεβαιωθείτε ότι ο διακόπτης λειτουργίας βρίσκεται στη θέση OFF (απενεργοποίηση).

Πριν τη ρύθμιση, ελέγξτε την μπίλια και το ζεύκτη για φθορές. Εάν δεν μπορείτε να τον σφίξετε, αντικαταστήστε ολόκληρο τον ζεύκτη.



ti35315a

Βαθμονόμηση μοχλικού γκαζιού (με χρήση του Κιτ 25N880)

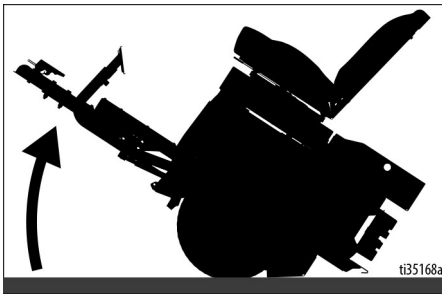
1. Απενεργοποιήστε (OFF) τον διακόπτη λειτουργίας. Ενεργοποιήστε το χειρόφρενο/φρένο ανάγκης
2. Σηκώστε αργά τον ζεύκτη μέχρι το LineDriver να ακουμπά στον πίσω προφυλακτήρα.
3. Αφαιρέστε το μοχλικό του γκαζιού από το LineDriver.
4. Συνδέστε το καλώδιο βαθμονόμησης, όπως φαίνεται στην εικόνα. Μετρήστε τα volt DC με ένα ψηφιακό πολύμετρο.
5. Στερεώστε το μοχλικό του γκαζιού στην πλάκα βαθμονόμησης και την πλάκα στον ποδομοχλό. Αυτό θα διευκολύνει τη σύσφιξη των εξαρτημάτων στερέωσης.
6. Βεβαιωθείτε ότι το κάθισμα του χειριστή είναι κενό, ώστε ο διακόπτης της διάταξης κλειδώματος καθίσματος να εμποδίζει την κίνηση των τροχών. Μετακινήστε τον διακόπτη λειτουργίας στη θέση ON (ενεργοποίηση).
7. Ξεσφίξτε το ρυθμιστικό εξάρτημα και ρυθμίστε την τάση της θέσης νεκράς στα $2,45 \pm 0,05$ volt. Χρησιμοποιήστε την πλάκα βαθμονόμησης για να σταθεροποιήσετε το μοχλικό του γκαζιού σε αυτήν τη θέση. Σφίξτε το ρυθμιστικό εξάρτημα με ροπή 90-100 in-lbs.
8. Περιστρέψτε τον βραχίονα του μοχλικού του γκαζιού εμπρός και πίσω και, μετά, επαναφέρετέ το στη θέση νεκράς. Ρυθμίστε ξανά την τάση εάν χρειάζεται. Μετακινήστε τον διακόπτη λειτουργίας στη OFF.
9. Εγκαταστήστε το μοχλικό του γκαζιού στο LineDriver. Κατά τη σύνδεση του μοχλικού, ρυθμίστε το άκρο της ράβδου έτσι ώστε να μην χρειάζεται πίεση για την ευθυγράμμιση των εξαρτημάτων. Σε αντίθετη περίπτωση το LineDriver θα κινείται συνεχώς.
10. Το LineDriver ενδέχεται να κινηθεί προς τα εμπρός/πίσω μόλις ενεργοποιηθεί. Προληπτικά, ανασηκώστε τη μονάδα και στηρίξτε τη με κατάλληλα στηρίγματα (δύο κάτω από το πλαίσιο πίσω και ένα κάτω από τον ζεύκτη).
11. Συνδέστε το LineDriver στο μηχάνημα διαγράμμισης, καθίστε στο κάθισμα και ενεργοποιήστε τη μονάδα. Εάν οι τροχοί δεν περιστρέφονται (χωρίς πίεση στους ποδομοχλούς), τότε η βαθμονόμηση ολοκληρώθηκε. Εάν περιστρέφονται, ακολουθήστε τη διαδικασία στην ενότητα **Ρύθμιση συνδέσμου γκαζιού**, σελίδα 15.



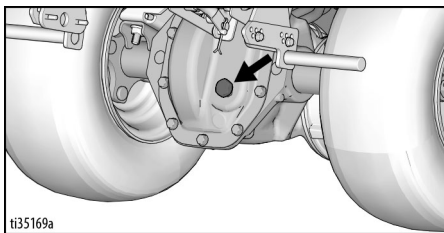
Σέρβις διαφορικού

Έλεγχος στάθμης λαδιού (Ετησίως)

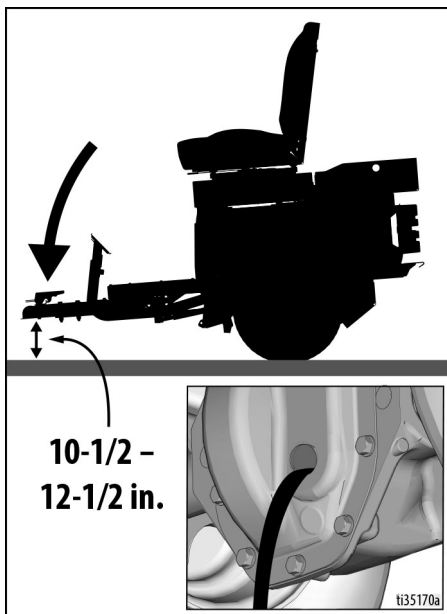
1. Απενεργοποιήστε (OFF) τον διακόπτη λειτουργίας. Ενεργοποιήστε το χειρόφρενο/φρένο ανάγκης
2. Σηκώστε αργά τον ζεύκτη μέχρι το LineDriver να ακουμπά στον πίσω προφυλακτήρα.



3. Αφαιρέστε την τάπα πλήρωσης από το κέλυφος του διαφορικού.



4. Χαμηλώστε αργά τον ζεύκτη. Μόλις ο ζεύκτης χαμηλώσει στα 10,5 - 12,5" από το έδαφος θα αρχίσει να ρέει λάδι από το διαφορικό. Αφαιρέστε ή προσθέστε λάδι εάν χρειάζεται.



5. Εγκαταστήστε ξανά την τάπα.

Αλλαγή λαδιού (συνιστάται κάθε 3 χρόνια)

1. Απενεργοποιήστε (OFF) τον διακόπτη λειτουργίας. Ενεργοποιήστε το χειρόφρενο/φρένο ανάγκης
2. Σηκώστε αργά τον ζεύκτη μέχρι το LineDriver να ακουμπά στον πίσω προφυλακτήρα.
3. Τοποθετήστε κατάλληλο δοχείο κάτω από το κάλυμμα του διαφορικού. Αφαιρέστε τις βίδες και το κάλυμμα.

ΣΗΜΕΙΩΣΗ: Το στεγανοποιητικό ίσως κρατάει το κάλυμμα στη θέση του. Εάν χρειάζεται, αφαιρέστε το κάλυμμα με το χέρι.

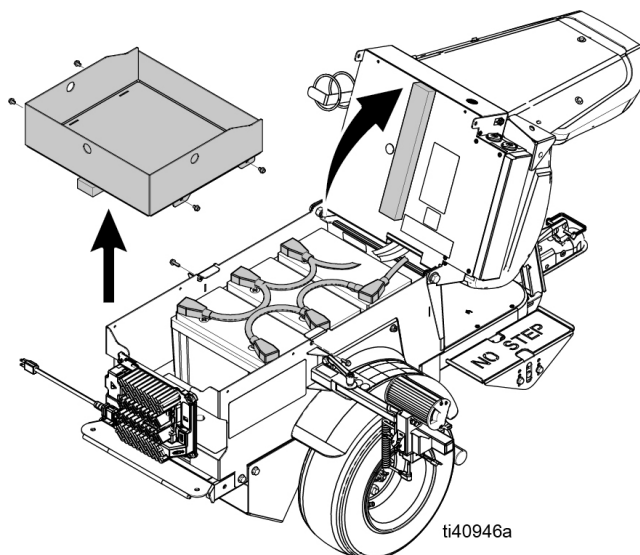
4. Αφήστε το λάδι να στραγγίσει εντελώς. Για την απόρριψη, ακολουθείτε τις κατά τόπους διατάξεις και κανονισμούς.
5. Καθαρίστε το κάλυμμα και το κέλυφος, όπου χρησιμοποιήθηκε στεγανοποιητικό. Απλώστε νέο στεγανοποιητικό (συνιστάται σιλικόνη RTV).
6. Τοποθετήστε ξανά το κάλυμμα και τις βίδες.
7. Αφαιρέστε την τάπα αποστράγγισης. Γεμίστε με 22 oz. Mobilfluid™ 424.
8. Ελέγξτε τη στάθμη του λαδιού, σύμφωνα με τα παραπάνω. Εγκαταστήστε ξανά την τάπα.
9. Ελέγξτε για διαρροές λαδιού. Διορθώστε τις, εάν είναι απαραίτητο.

Επισκευή

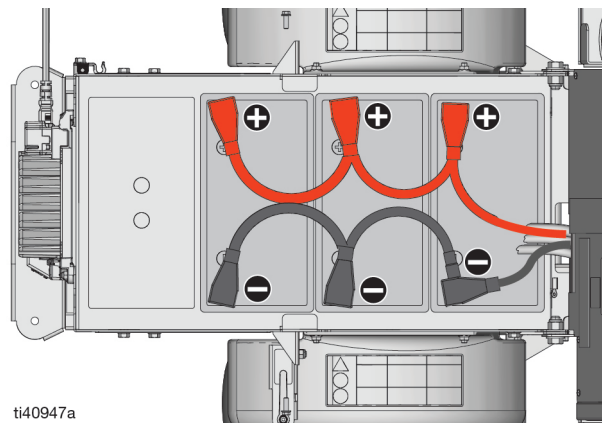
Αντικατάσταση μπαταριών

ΣΗΜΕΙΩΣΗ: Προτού αντικαταστήσετε τις μπαταρίες, ανατρέξτε στην ενότητα **Αντιμετώπιση Προβλημάτων - LineDriver**, σελίδα 22, για να καθορίσετε αν το πρόβλημα οφείλεται στις μπαταρίες. Ποτέ μην συνδυάζετε διαφορετικούς τύπους ή μάρκες μπαταριών. Μπορείτε να συνδυάσετε μια νέα μπαταρία με παλαιότερες μπαταρίες. Το LineDriver ES αποστέλλεται με τρεις μπαταρίες λιθίου, ωστόσο, μπορείτε να προσθέσετε και τέταρτη μπαταρία για μεγαλύτερο χρονικό διάστημα λειτουργίας μεταξύ φορτίσεων.

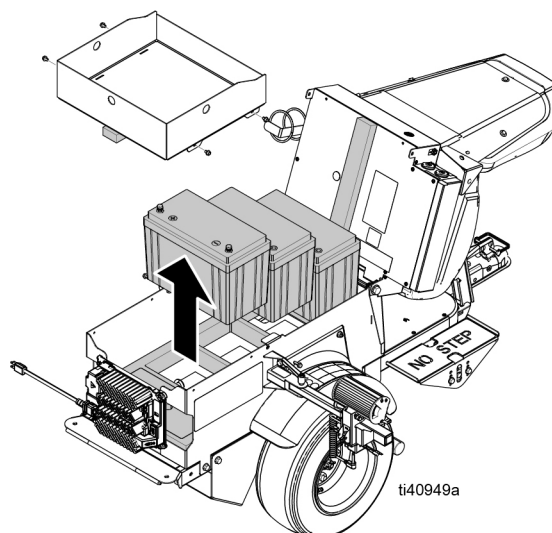
1. Απενεργοποιήστε (OFF) τον διακόπτη λειτουργίας. Απενεργοποιήστε τα φώτα. Αποσυνδέστε τυχόν παρελκόμενα 12V. Αποσυνδέστε το καλώδιο φόρτισης της μπαταρίας.
2. Αφαιρέστε την εργαλειοθήκη.
3. Αφαιρέστε τις πίσω βίδες από το καπάκι του καθίσματος.
4. Περιστρέψτε αργά το κάθισμα του χειριστή προς τα εμπρός.



5. Αφαιρέστε τα καλώδια των μπαταριών. Αποσυνδέετε πάντοτε τα αρνητικά (μαύρα) καλώδια προτού αποσυνδέσετε τα θετικά (κόκκινα) καλώδια.



6. Αφαιρέστε τις μπαταρίες και ανακυκλώστε τις, σύμφωνα με τη διαδικασία παρακάτω.



7. Τοποθετήστε τις νέες μπαταρίες. Τοποθετήστε το θετικό καλώδιο με το θετικό και το αρνητικό με το αρνητικό. Για να αποτρέψετε το βραχυκύκλωμα ακροδεκτών μπαταριών, συνδέετε πάντοτε τα θετικά (κόκκινα) καλώδια προτού συνδέσετε τα αρνητικά (μαύρα) καλώδια.
8. Εγκαταστήστε ξανά το κάθισμα και την Εργαλειοθήκη.
9. Φορτίστε τις μπαταρίες. Βλ. **Φόρτιση της μπαταρίας**, σελίδα 12.

Αντικατάσταση διαφορικού

1. Απενεργοποιήστε (OFF) τον διακόπτη λειτουργίας.
2. Αφαιρέστε τις πίσω βίδες από το καπάκι του καθίσματος. Περιστρέψτε αργά το κάθισμα προς τα εμπρός.
3. Αποσυνδέστε τα καλώδια των μπαταριών από τον ελεγκτή του μοτέρ.
4. Ανασηκώστε τη μονάδα και στηρίξτε τη με κατάλληλα στηρίγματα (δύο πίσω και ένα εμπρός). Ανασηκώστε τους τροχούς περίπου 5 cm. από το έδαφος, αφήνοντας αρκετό χώρο για την αφαίρεση του διαφορικού.
5. Αφαιρέστε τους τροχούς.
6. Αφαιρέστε το κάλυμμα του μοτέρ.
7. Αποσυνδέστε τα καλώδια από το μοτέρ.
8. Τοποθετήστε ένα στήριγμα κάτω από το μοτέρ και αφαιρέστε το διαφορικό.
9. Τοποθετήστε το νέο διαφορικό κάτω από τη μονάδα. Περάστε τα καλώδια του μοτέρ επάνω στο διαφορικό.
10. Στερεώστε το νέο διαφορικό στο πλαίσιο.
11. Συνδέστε τα καλώδια στο μοτέρ. Προσέξτε κατά τη σύνδεση των τριών μεγάλων καλωδίων να μην προκαλέσετε βλάβη στο πλαστικό κουτί ακροδεκτών που υπάρχει στο μοτέρ.
12. Τοποθετήστε το κάλυμμα του μοτέρ.
13. Τοποθετήστε τους τροχούς.
14. Κατεβάστε τη μονάδα στο έδαφος και επανασυνδέστε τα καλώδια των μπαταριών.
15. Τοποθετήστε ξανά το κάθισμα του χειριστή.

Αντικατάσταση μοτέρ κίνησης

Ακολουθήστε τη διαδικασία **Αντικατάσταση διαφορικού**, σελίδα 20.

Αντικατάσταση ελεγκτή μοτέρ

1. Γυρίστε το διακόπτη λειτουργίας στη θέση απενεργοποίησης.
2. Αφαιρέστε τις πίσω βίδες από το καπάκι του καθίσματος. Περιστρέψτε αργά το κάθισμα προς τα εμπρός.
3. Αποσυνδέστε τα καλώδια των μπαταριών από τον ελεγκτή του μοτέρ. Μονώστε τους ακροδέκτες για να αποφύγετε ακούσια επαφή.

4. Αφαιρέστε το κάλυμμα του καθίσματος για να εμφανίσετε τον ελεγκτή του μοτέρ.
5. Αποσυνδέστε τα καλώδια από τον ελεγκτή του μοτέρ.
6. Αφαιρέστε τα περικόχλια που συγκρατούν τον ελεγκτή του μοτέρ.
7. Εγκαταστήστε τον νέο ελεγκτή του μοτέρ.
8. Συνδέστε τα καλώδια στον νέο ελεγκτή του μοτέρ. Βεβαιωθείτε ότι η φίσα 35 ακίδων έχει ασφαλίσει.
9. Τοποθετήστε το κάλυμμα του καθίσματος.
10. Επανασυνδέστε τα καλώδια των μπαταριών. Επαναφέρετε το κάθισμα και τοποθετήστε ξανά τις πίσω βίδες στο καπάκι του καθίσματος.
11. Το LineDriver ενδέχεται να κινηθεί προς τα εμπρός/πίσω μόλις ενεργοποιηθεί. Προληπτικά, ανασηκώστε τη μονάδα και στηρίξτε τη με κατάλληλα στηρίγματα (δύο κάτω από το πλαίσιο πίσω και ένα κάτω από τον ζεύκτη).
12. Καθίστε στο κάθισμα και ενεργοποιήστε τη μονάδα. Εάν οι τροχοί περιστρέφονται χωρίς πίεση στους ποδομοχλούς ταχύτητας, τότε ακολουθήστε τη διαδικασία **Βαθμονόμηση μοχλικού γκαζιού**, σελίδα 17.

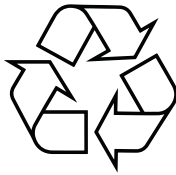
Αντικατάσταση κινητήρα: Σειρά A σε Σειρά B

1. Ακολουθήστε τα βήματα 1-8 της διαδικασίας **Αντικατάσταση διαφορικού**, σελίδα 20.
2. Χρησιμοποιήστε βίδες 2001834 στο κιτ PN 18H262 για να στερεώσετε τον κινητήρα στο διαφορικό και τηρήστε τις προδιαγραφές ροπής που αναφέρονται στη σελίδα 30.
3. Τοποθετήστε το διαφορικό κάτω από τη μονάδα. Περάστε τα καλώδια του μοτέρ επάνω στο διαφορικό.
4. Στερεώστε το διαφορικό στο πλαίσιο.
5. Συνδέστε το καλώδιο στο μοτέρ χρησιμοποιώντας την πλεξούδα προσαρμογέα PN 2002461. Προσέξτε κατά τη σύνδεση των τριών μεγάλων καλωδίων να μην προκαλέσετε βλάβη στο πλαστικό κουτί ακροδεκτών που υπάρχει στο μοτέρ.
6. Ακολουθήστε τα βήματα 12-15 της διαδικασίας **Αντικατάσταση διαφορικού**, σελίδα 20.
7. Ακολουθήστε τη διαδικασία **Αντικατάσταση ελεγκτή μοτέρ**, σελίδα 20.

Ανακύκλωση και απόρριψη


Απόρριψη επαναφορτιζόμενων μπαταριών

Μην απορρίπτετε τις μπαταρίες στα οικιακά απορρίμματα. Ανακυκλώνετε τις μπαταρίες σύμφωνα με τους τοπικούς κανονισμούς. Στις ΗΠΑ και τον Καναδά, καλέστε το 1-800-822-8837 για να ενημερωθείτε σχετικά με τις τοποθεσίες ανακύκλωσης ή μεταβείτε στον δικτυακό τόπο www.call2recycle.org.



Τέλος κύκλου ζωής προϊόντος

Στο τέλος του ωφέλιμου κύκλου ζωής του προϊόντος, αποσυναρμολογήστε και ανακυκλώστε το προϊόν με υπεύθυνο τρόπο.

- Εκτελέστε τη **Διαδικασία εκτόνωσης πίεσης**.
- Αποστραγγίστε και απορρίψτε τα υγρά σύμφωνα με τους ισχύοντες κανονισμούς. Ανατρέξτε στο δελτίο δεδομένων του παρασκευαστή των υλικών.
- Αφαιρέστε τους κινητήρες, τις μπαταρίες, τις πλακέτες κυκλωμάτων, τις LCD (οθόνες υγρών κρυστάλλων) και άλλα ηλεκτρονικά εξαρτήματα. Ανακυκλώστε σύμφωνα με τους ισχύοντες κανονισμούς.
- Μην απορρίπτετε τις μπαταρίες ή τα ηλεκτρονικά εξαρτήματα μαζί με οικιακά ή εμπορικά απορρίμματα.
 
- Παραδώστε το εναπομείναν προϊόν σε εγκαταστάσεις ανακύκλωσης.

Αντιμετώπιση Προβλημάτων - LineDriver

ΠΡΟΒΛΗΜΑ	ΑΙΤΙΑ	ΛΥΣΗ
Το χειρόφρενο/φρένο ανάγκης δεν ακινητοποιεί το LineDriver	Το χειρόφρενο χρειάζεται ρύθμιση	Ρυθμίστε το χειρόφρενο
	Χαμηλή πίεση ελαστικών	Φουσκώστε τα ελαστικά στην πίεση που αναγράφεται στα πλαϊνά τους
Το LineDriver κινείται αργά προς τα εμπρός ή όπισθεν	Υπερβολικά μακρύς ή κοντός ο σύνδεσμος του γκαζιού	Ρυθμίστε τον σύνδεσμο του γκαζιού
Ο προβολέας δεν ανάβει	Επαφές	Επισκευάστε τις επαφές
	LED	Αντικαταστήστε το φως
	Καμένη ασφάλεια 10 amp	Επιδιορθώστε την αιτία του υψηλού ρεύματος Αντικαταστήστε την ασφάλεια
	Διακόπτης	Αντικαταστήστε τον διακόπτη
Το LineDriver δεν κινείται εμπρός ή όπισθεν - Βολτόμετρο ενεργό	Αποφορτισμένες μπαταρίες / μεταβείτε στην εφαρμογή μπαταριών	Φορτίστε τις μπαταρίες επί 2 ώρες τουλάχιστον
	Διακόπτης διάταξης κλειδώματος καθίσματος	Καθίστε στο κάθισμα
	Οι ποδομοχλοί ταχύτητας είναι πατημένοι κατά την ενεργοποίηση	Ελευθερώστε τους ποδομοχλούς κατά την ενεργοποίηση
	Οι ποδομοχλοί ταχύτητας πατιούνται επί 15 δευτερόλεπτα χωρίς κίνηση του LineDriver	Απενεργοποιήστε τη μονάδα και ενεργοποιήστε την ξανά για να επαναφέρετε τον ελεγκτή του μοτέρ
	Σφάλμα ελεγκτή μοτέρ	Ακολουθήστε τις οδηγίες στην ενότητα Αντιμετώπιση Προβλημάτων - Ελεγκτής μοτέρ , σελίδα 23
Το LineDriver δεν κινείται εμπρός ή όπισθεν - Βολτόμετρο ανενεργό	Εκφορτισμένες μπαταρίες	Φορτίστε τις μπαταρίες επί 2 ώρες τουλάχιστον
	Διακόπτης λειτουργίας στη θέση OFF	Τραβήξτε το χειριστήριο προς τα επάνω
	Καμένη ασφάλεια 20 amp	Επιδιορθώστε την αιτία του υψηλού ρεύματος Αντικαταστήστε την ασφάλεια
	Καμένη ασφάλεια 300 amp	Επιδιορθώστε την αιτία του υψηλού ρεύματος Αντικαταστήστε την ασφάλεια
Το LineDriver κινείται αργά	Το χειρόφρενο/φρένο ανάγκης είναι ενεργοποιημένο	Αποδεσμεύστε το χειρόφρενο/φρένο ανάγκης
	Αποφορτισμένες μπαταρίες	Φορτίστε τις μπαταρίες επί 2 ώρες τουλάχιστον
	Ενεργοποιημένο Χειριστήριο Ταχύτητας ExactMil™	Αυξήστε τη ρύθμιση της ταχύτητας ή μετακινήστε το στη θέση OFF (απενεργοποίηση)
	Ενεργοποιημένη η Λειτουργία ECO	Απενεργοποιήστε
	Σφάλμα ελεγκτή μοτέρ	Ακολουθήστε τις οδηγίες στην ενότητα Αντιμετώπιση Προβλημάτων - Ελεγκτής μοτέρ , σελίδα 23
Ο φορτιστής μπαταριών δεν φορτίζει	Οι μπαταρίες είναι ήδη φορτισμένες	Φορτίστε τις μπαταρίες όταν η τάση τους πέφτει κάτω από τα 25,0V
	Ο φορτιστής δείχνει κωδικό βλάβης ή σφάλματος	Διαγράψτε τον κωδικό. Βλέπε εγχειρίδιο φορτιστή
Οι μπαταρίες αποφορτίζονται μετά από 6 ώρες χρήσης (ακόμα και αν φορτίστηκαν όλη νύχτα)	Το χειρόφρενο/φρένο ανάγκης είναι ενεργοποιημένο	Αποδεσμεύστε το φρένο κατά τη λειτουργία
	Οι τροχοί έχουν μεγάλη τριβή	Καθαρίστε τους τροχούς από ξένα υλικά
	Μεταβείτε στην εφαρμογή μπαταριών	Αντικαταστήστε τη μπαταρία που έχει παρουσιάσει πρόβλημα
	Ο φορτιστής δείχνει κωδικό βλάβης ή σφάλματος	Διαγράψτε τον κωδικό. Βλέπε εγχειρίδιο φορτιστή
Ο ζεύκτης είναι υπερβολικά σφικτός για να κλειδώσει ή χαλαρός μετά την ασφάλισή του	Ο ζεύκτης του LineDriver είναι πολύ χαλαρός ή σφικτός στην μπίλια	Ρυθμίστε τον ζεύκτη
Το βολτόμετρο αναβοσβήνει ON/OFF	Οι μπαταρίες έχουν εκφορτιστεί και απομένει λιγότερο από μία ώρα λειτουργίας	Φορτίστε τις μπαταρίες επί 2 ώρες τουλάχιστον
Ο βομβητής ηχεί συνεχώς όταν κινείστε με ταχύτητα άνω των 10 km/h (6,5 mph)	Η δυνατότητα φρεναρίσματος με τους ποδομοχλούς κατεύθυνσης/ταχύτητας μειώνεται σημαντικά	Επιβραδύνετε. Ενεργοποιήστε το χειρόφρενο/φρένο ανάγκης, όπως απαιτείται

Αντιμετώπιση Προβλημάτων - Ελεγκτής μοτέρ

Διαγνωστικός έλεγχος

Οι πληροφορίες διαγνωστικού ελέγχου εμφανίζονται ως κωδικοί σφάλματος μέσω της λυχνίας LED κατάστασης. Ανατρέξτε στον Πίνακα 1 για μια σύνοψη των ενδείξεων των λυχνιών LED.

Το ζεύγος των λυχνιών LED που υπάρχουν στον ελεγκτή (μία κόκκινη, μία κίτρινη) εμφανίζουν επαναλαμβανόμενα όλα τα σφάλματα ανάλογα με τον τρόπο λειτουργίας τους. Κάθε κωδικός αποτελείται από δύο ψηφία. Η κόκκινη λυχνία LED αναβοσβήνει μία φορά για να υποδείξει ότι ακολουθεί το πρώτο ψηφίο του κωδικού: κατόπιν η κίτρινη λυχνία LED αναβοσβήνει τόσες φορές όσες και το πρώτο ψηφίο. Η κόκκινη λυχνία LED αναβοσβήνει δύο φορές για να υποδείξει ότι ακολουθεί το πρώτο ψηφίο του κωδικού: κατόπιν η κίτρινη λυχνία LED αναβοσβήνει τόσες φορές όσες και το δεύτερο ψηφίο.

Παράδειγμα:

B+ Διακοπή λόγω χαμηλής τάσης (κωδ: 23)
και Ανίχνευση ακινητοποίησης (κωδ: 73).

Οι δύο λυχνίες LED του ελεγκτή θα ανάβουν επαναλαμβανόμενα ως εξής:

Κωδικός	Ένδειξη
23	Κόκκινη ένα, κίτρινη δύο, κόκκινη δύο, κίτρινη τρία
73	Κόκκινη ένα, κίτρινη επτά, κόκκινη δύο, κίτρινη τρία

Οι αριθμητικοί κωδικοί που χρησιμοποιεί η κίτρινη λυχνία LED αναγράφονται στον **Πίνακα 2**, σελίδα 24, όπου αναγράφονται και οι πιθανές αιτίες σφάλματος, περιγράφοντας τις πιθανές αιτίες εμφάνισης και διαγραφής κάθε σφάλματος.

ΣΗΜΕΙΩΣΗ: Εάν υπάρχουν περισσότερα από ένα ενεργά σφάλματα, ο ελεγκτής τα εμφανίζει διαδοχικά και επαναλαμβανόμενα.

Σύνοψη Ενδείξεων Λυχνιών LED

Οι δύο λυχνίες LED διαθέτουν τέσσερις διαφορετικές λειτουργίες, ανάλογα με τον τύπο των πληροφοριών που παρέχουν.

Πίνακας 1

Ένδειξη	Κατάσταση
Καμία αναμμένη LED	Ο ελεγκτής δεν είναι ενεργός, ή Οι μπαταρίες έχουν αδειάσει, ή Σοβαρή βλάβη
Κίτρινη LED αναβοσβήνει	Ο ελεγκτής λειτουργεί κανονικά
Κίτρινη και κόκκινη LED ανάβουν σταθερά	Ελεγκτής σε λειτουργία προγραμματισμού Flash
Κόκκινη LED ανάβει σταθερά	Εσωτερικό σφάλμα υλικού ανιχνεύτηκε από Ελεγκτή ή τον Κύριο μικροεπεξεργαστή. Λογισμικό λείπει ή έχει καταστραφεί. Η διακοπή λήψης του λογισμικού μπορεί να προκαλέσει καταστροφή του. Ανοίξτε και κλείστε τον διακόπτη λειτουργίας για διαγραφή. Φορτώστε ξανά το λογισμικό ή αντικαταστήστε τον ελεγκτή εάν χρειάζεται.
Η κόκκινη και κίτρινη LED αναβοσβήνουν εναλλάξ	Ο ελεγκτής ανίχνευσε σφάλμα. Η κίτρινη υποδεικνύει τον 2-ψήφιο κωδικό του σφάλματος. Η κόκκινη LED αναβοσβήνει μία ή δύο φορές υποδεικνύοντας ότι θα ακολουθήσει το πρώτο ή το δεύτερο ψηφίο του κωδικού.

ΣΗΜΕΙΩΣΗ: Μόλις εμφανιστεί ένα σφάλμα, κλείστε και ανοίξτε τον διακόπτη λειτουργίας για να διαπιστώσετε εάν το σφάλμα διαγράφηκε. Εάν δεν συμβεί αυτό, κλείστε τον διακόπτη λειτουργίας και αφαιρέστε τη φίσα 35-ακίδων. Ελέγξτε τη φίσα για διάβρωση ή βλάβη, καθαρίστε εάν χρειάζεται, και επανατοποθετήστε την. Εάν το σφάλμα παραμένει, ακολουθήστε τις παρακάτω οδηγίες. Κατά τον έλεγχο ενός καλωδίου, ελέγχετε πάντα για χαλαρούς ακροδέκτες, τσακίσματα, διάβρωση και φθορές της επαφής ή της μόνωσης. Επισκευάστε ή αντικαταστήστε τα εξαρτήματα εάν χρειάζεται.

Πίνακας 2


ΚΩΔΙΚΟΣ	ΠΕΡΙΓΡΑΦΗ	ΠΙΘΑΝΗ ΑΙΤΙΑ	ΣΥΝΘΗΚΕΣ ΠΡΟΚΛΗΣΗΣ / ΔΙΑΓΡΑΦΗΣ	ΛΥΣΗ
12	Υπερένταση στον Ελεγκτή	<ol style="list-style-type: none"> Εξωτερικό βραχυκύκλωμα επαφών φάσης U, V ή W του μοτέρ. Ελαττωματικός ελεγκτής. 	<p><i>Πρόκληση:</i> Η ένταση της φάσης υπερβεί το όριο μέτρησης έντασης. <i>Διαγραφή:</i> Ανοίξτε και κλείστε τον διακόπτη λειτουργίας.</p>	<ol style="list-style-type: none"> Ελέγξτε τα καλώδια U,V,W του μοτέρ. Ελέγξτε οπτικά το κουτί ακροδεκτών του μοτέρ για εξωτερικό βραχυκύκλωμα. Μετρήστε την αντίσταση μεταξύ των καλωδίων U, V, W και του πλαισίου του μοτέρ. Εάν η αντίσταση είναι μικρότερη από 1 megaohm, αντικαταστήστε το μοτέρ ή τον ελεγκτή.
13	Σφάλμα αισθητήρα έντασης	<ol style="list-style-type: none"> Διαρροή προς το πλαίσιο του οχήματος από τη φάση U, V ή W (βραχυκύκλωμα στον στάτορα του μοτέρ). Ελαττωματικός ελεγκτής. 	<p><i>Πρόκληση:</i> Μη έγκυρη ένδειξη μετατόπισης στους αισθητήρες έντασης του ελεγκτή. <i>Διαγραφή:</i> Ανοίξτε και κλείστε τον διακόπτη λειτουργίας.</p>	<ol style="list-style-type: none"> Ελέγξτε τα καλώδια U,V,W του μοτέρ. Ελέγξτε οπτικά το κουτί ακροδεκτών του μοτέρ για εξωτερικό βραχυκύκλωμα. Μετρήστε την αντίσταση μεταξύ των καλωδίων U, V, W και του πλαισίου του μοτέρ. Εάν η αντίσταση είναι μικρότερη από 1 megaohm, αντικαταστήστε το μοτέρ ή τον ελεγκτή.
14	Αποτυχία προ-φόρτισης	<ol style="list-style-type: none"> Εξωτερικό φορτίο στις μπαταρίες (ακροδέκτης B+) εμποδίζει τον ελεγκτή να φορτίσει. 	<p><i>Πρόκληση:</i> Η προ-φόρτιση δεν φόρτισε τη συστοιχία πυκνωτών. <i>Διαγραφή:</i> Ανοίξτε και κλείστε τον διακόπτη λειτουργίας.</p>	<ol style="list-style-type: none"> Ελέγξτε όλα τα καλώδια και τις επαφές από τις μπαταρίες προς τον ελεγκτή. Αφαιρέστε τυχόν συσκευές ή αξεσουάρ που καταναλώνουν ισχύ κατά την ενεργοποίηση. Χρησιμοποιείτε μόνο τις προβλεπόμενες βοηθητικές παροχές για τα αξεσουάρ.
15	Πολύ χαμηλή θερμοκρασία ελεγκτή	<ol style="list-style-type: none"> Ο ελεγκτής λειτουργεί υπό ακραίες συνθήκες. 	<p><i>Πρόκληση:</i> Θερμοκρασία απαγωγέα θερμότητας κάτω από -40°C. <i>Διαγραφή:</i> Αυξήστε τη θερμοκρασία του απαγωγέα θερμότητας πάνω από τους -40°C, και ανοίξτε και κλείστε τον διακόπτη λειτουργίας.</p>	<ol style="list-style-type: none"> Μετακινήστε τη μονάδα σε θερμότερο χώρο.
16	Πολύ υψηλή θερμοκρασία ελεγκτή	<ol style="list-style-type: none"> Ο ελεγκτής λειτουργεί υπό ακραίες συνθήκες. Υπερβολικά υψηλό φορτίο στο όχημα. Λανθασμένη στερέωση ελεγκτή. 	<p><i>Πρόκληση:</i> Θερμοκρασία απαγωγέα θερμότητας πάνω από +95°C. <i>Διαγραφή:</i> Μειώστε τη θερμοκρασία του απαγωγέα θερμότητας κάτω από τους +95°C, και ανοίξτε και κλείστε τον διακόπτη λειτουργίας.</p>	<ol style="list-style-type: none"> Μετακινήστε τη μονάδα σε ψυχρότερο χώρο. Μειώστε το φορτίο λειτουργίας του οχήματος. Ελέγξτε τη στερέωση του απαγωγέα θερμότητας του ελεγκτή για κενά και σφίξτε τα εξαρτήματα στερέωσης.

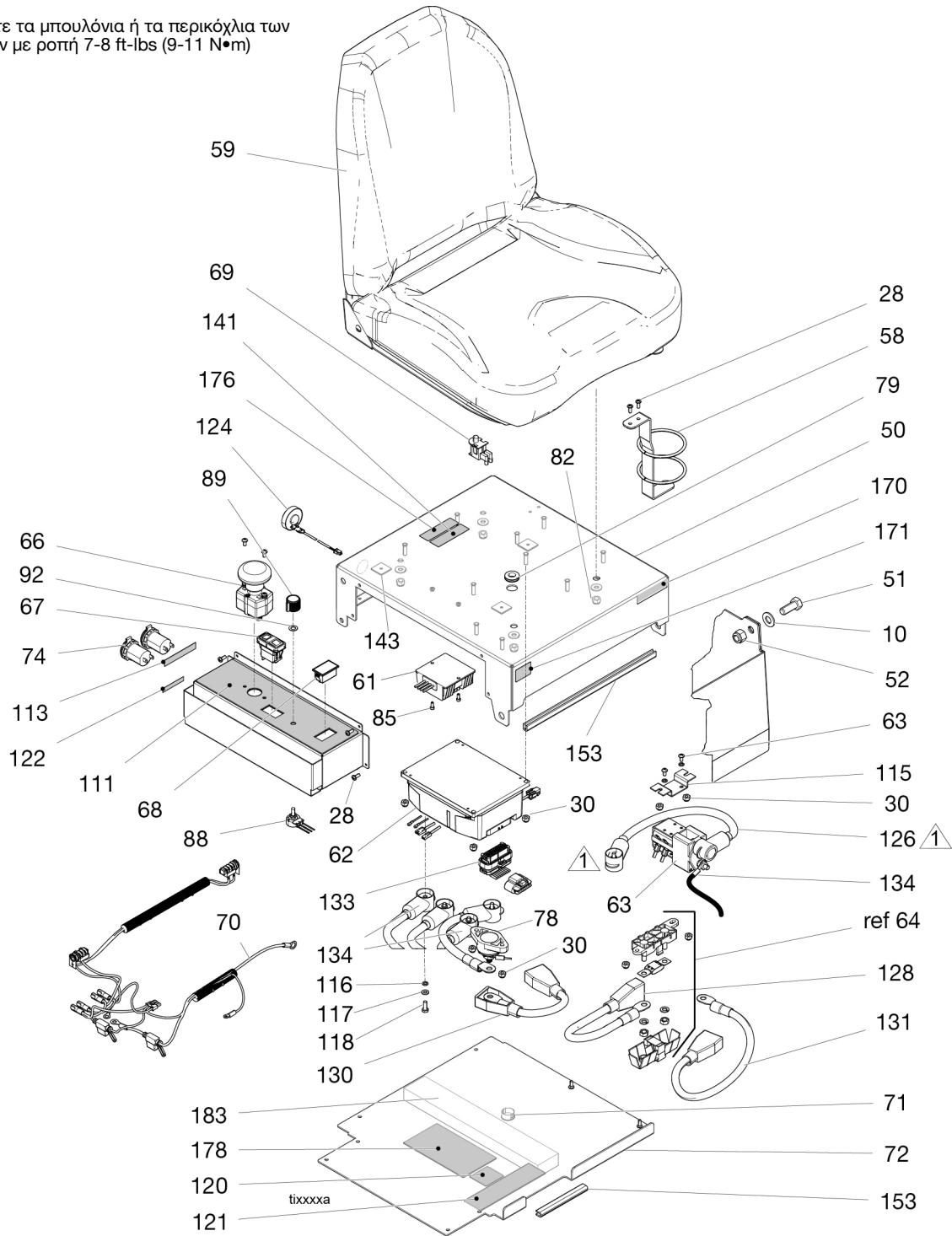
ΚΩΔΙΚΟΣ	ΠΕΡΙΓΡΑΦΗ	ΠΙΘΑΝΗ ΑΙΤΙΑ	ΣΥΝΘΗΚΕΣ ΠΡΟΚΛΗΣΗΣ / ΔΙΑΓΡΑΦΗΣ	ΛΥΣΗ
17	Υπερβολική υποτάση στο B+	<ol style="list-style-type: none"> 1. Άδειασμα μπαταριών εκτός συστήματος ελεγκτή. 2. Υπερβολικά υψηλή αντίσταση μπαταριών. 3. Αποσύνδεση των μπαταριών κατά την οδήγηση. 4. Καμένη ασφάλεια ή ανοικτός κύριος επαφάς στο B+ 	<p><i>Πρόκληση:</i> Η τάση των μπαταριών έπεσε κάτω από το όριο Υπερβολικής Υποτάσης με ενεργή τη γέφυρα FET.</p> <p><i>Διαγραφή:</i> Αυξήστε την τάση των μπαταριών πάνω από το όριο Υπερβολικής Υποτάσης.</p>	<ol style="list-style-type: none"> 1. Ελέγξτε όλα τα καλώδια και τις επαφές από τις μπαταρίες προς τον ελεγκτή. 2. Αφήστε τις μπαταρίες να κρυώσουν και, μετά, φορτίστε τις πλήρως. Εάν το σφάλμα επαναληφθεί, κάντε δοκιμή φορτίου στις μπαταρίες και αντικαταστήστε εάν χρειάζεται. 3. Ελέγξτε την ασφάλεια 300 amp και αντικαταστήστε εάν χρειάζεται. 4. Ελέγξτε τον επαφά για διάβρωση και αντικαταστήστε εάν χρειάζεται.
	Υπερβολική Υποτάση διακόπτη λειτουργίας	<ol style="list-style-type: none"> 1. Άδειασμα μπαταριών εκτός συστήματος ελεγκτή/διαρροή στην καλωδίωση του διακόπτη λειτουργίας. 2. Ο διακόπτης λειτουργίας αποσυνδέθηκε κατά την οδήγηση. 3. Καμένη ασφάλεια 20 amp 	<p><i>Πρόκληση:</i> Τάση κάτω από το Όριο Πτώσης Τάσης επί 2 δευτερόλεπτα.</p> <p><i>Διαγραφή:</i> Αυξήστε την τάση του διακόπτη λειτουργίας πάνω από το όριο πτώσης τάσης.</p>	<ol style="list-style-type: none"> 1. Ελέγξτε όλα τα καλώδια και τις επαφές του διακόπτη λειτουργίας. 2. Ελέγξτε την ασφάλεια 20 amp και αντικαταστήστε εάν χρειάζεται.
18	Υπερβολική υπερτάση στο B+	<ol style="list-style-type: none"> 1. Υπερβολικά υψηλή αντίσταση μπαταριών για τη δεδομένη ένταση ανάκτησης ισχύος. 2. Η μπαταρίες αποσυνδέθηκαν κατά το φρενάρισμα ανάκτησης ισχύος. 	<p><i>Πρόκληση:</i> Η τάση των μπαταριών υπερέβη το όριο Υπερβολικής Υπερτάσης με ενεργή τη γέφυρα FET.</p> <p><i>Διαγραφή:</i> Μειώστε την τάση των μπαταριών κάτω από το όριο υπερβολικής υπερτάσης, και κλείστε και ανοίξτε τον διακόπτη λειτουργίας.</p>	<ol style="list-style-type: none"> 1. Αφήστε τις μπαταρίες να κρυώσουν και, μετά, φορτίστε τις πλήρως. Εάν το σφάλμα επαναληφθεί, κάντε δοκιμή φορτίου στις μπαταρίες και αντικαταστήστε εάν χρειάζεται. 2. Ελέγξτε όλα τα καλώδια και τις επαφές από τις μπαταρίες προς τον ελεγκτή.
	Υπερβολική Υπερτάση διακόπτη λειτουργίας	<ol style="list-style-type: none"> 1. Εφαρμόστηκε λανθασμένη (πολύ υψηλή) τάση μπαταριών στον διακόπτη λειτουργίας (ακίδα 1). <p>ΣΗΜΕΙΩΣΗ: Εμποδίζεται το κλείσιμο του κύριου επαφά εάν η τάση στον διακόπτη λειτουργίας είναι μεγαλύτερη από το όριο υπερβολικής υπερτάσης.</p>	<p><i>Πρόκληση:</i> Η τάση στον διακόπτη λειτουργίας υπερέβη το όριο υπερβολικής υπερτάσης.</p> <p><i>Διαγραφή:</i> Μειώστε την τάση του διακόπτη λειτουργίας κάτω από όριο υπερβολικής υπερτάσης.</p>	<ol style="list-style-type: none"> 1. Ελέγξτε την τάση σε κάθε μπαταρία 24V με ένα ψηφιακό πολύμετρο. Ελέγξτε την καλωδίωση του διακόπτη λειτουργίας και των μπαταριών για βλάβες στη μόνωση και σωστή σύνδεση.
22	Διακοπή Υπερβολικής Θερμοκρασίας Ελεγκτή	<ol style="list-style-type: none"> 1. Η απόδοση του ελεγκτή περιορίζεται σε αυτήν τη θερμοκρασία. 2. Ο ελεγκτής λειτουργεί υπό ακραίες συνθήκες. 3. Υπερβολικά υψηλό φορτίο στο όχημα. 4. Λανθασμένη στερέωση ελεγκτή. 	<p><i>Πρόκληση:</i> Η θερμοκρασία του απαγωγέα θερμότητας υπερέβη τους 85°C.</p> <p><i>Διαγραφή:</i> Μειώστε τη θερμοκρασία του απαγωγέα θερμότητας κάτω από τους 85°C.</p>	<ol style="list-style-type: none"> 1. Μετακινήστε τη μονάδα σε ψυχρότερο χώρο. 2. Μειώστε το φορτίο λειτουργίας του οχήματος. 3. Ελέγξτε τη στερέωση του απαγωγέα θερμότητας του ελεγκτή για κενά και σφίξτε τα εξαρτήματα στερέωσης.
23	Διακοπή Υπερβολικής υποτάσης στο B+	<ol style="list-style-type: none"> 1. Κανονική λειτουργία. Το σφάλμα υποδεικνύει ότι οι μπαταρίες χρειάζονται φόρτιση. Η απόδοση του ελεγκτή περιορίζεται σε αυτήν την τάση. 2. Υπερβολικά υψηλή αντίσταση μπαταριών. 3. Αποσύνδεση των μπαταριών κατά την οδήγηση. 4. Καμένη ασφάλεια 300 amp ή ανοικτός κύριος επαφάς. 5. Άδειασμα μπαταριών εκτός συστήματος ελεγκτή. 	<p><i>Πρόκληση:</i> Η τάση των μπαταριών έπεσε κάτω από το όριο Υποτάσης με ενεργή τη γέφυρα FET.</p> <p><i>Διαγραφή:</i> Αυξήστε την τάση των μπαταριών πάνω από το όριο Υποτάσης (19V).</p>	<ol style="list-style-type: none"> 1. Φορτίστε τις μπαταρίες. 2. Αφήστε τις μπαταρίες να κρυώσουν και, μετά, φορτίστε τις πλήρως. Εάν το σφάλμα επαναληφθεί, κάντε δοκιμή φορτίου στις μπαταρίες και αντικαταστήστε εάν χρειάζεται. 3. Ελέγξτε όλα τα καλώδια και τις επαφές από τις μπαταρίες προς τον ελεγκτή. 4. Ελέγξτε την ασφάλεια 300 amp και αντικαταστήστε εάν χρειάζεται. 5. Ελέγξτε τον επαφά για φθορές, διάβρωση ή ρύπανση. Επισκευάστε ή αντικαταστήστε όπως απαιτείται.

ΚΩΔΙΚΟΣ	ΠΕΡΙΓΡΑΦΗ	ΠΙΘΑΝΗ ΑΙΤΙΑ	ΣΥΝΘΗΚΕΣ ΠΡΟΚΛΗΣΗΣ / ΔΙΑΓΡΑΦΗΣ	ΛΥΣΗ
24	Διακοπή Υπερβολικής υπερτάσης στο Β+	<ol style="list-style-type: none"> Κανονική λειτουργία. Το σφάλμα υποδεικνύει ότι το ρεύμα ανάκτησης ισχύος αύξησε την τάση των μπαταριών κατά το φρενάρισμα ανάκτησης ισχύος. Η απόδοση του ελεγκτή περιορίζεται σε αυτήν την τάση. Η μπαταρίες αποσυνδέθηκαν κατά το φρενάρισμα ανάκτησης ισχύος. 	<p><i>Πρόκληση:</i> Η τάση των μπαταριών υπερέβη το όριο Υπερτάσης.</p> <p><i>Διαγραφή:</i> Μειώστε την τάση των μπαταριών κάτω από το όριο Υπερτάσης (30V).</p>	<ol style="list-style-type: none"> Συνεχίστε να χρησιμοποιείτε τη μονάδα. Ελέγξτε όλα τα καλώδια και τις επαφές από τις μπαταρίες προς τον ελεγκτή.
25	Αστοχία Παροχής +5V	<ol style="list-style-type: none"> Αστοχία συνδέσεων ή ελαττωματική καλωδίωση. Βραχυκυκλωμένος κωδικοποιητής μοτέρ. Βραχυκυκλωμένο χειριστήριο γκαζιού. Βραχυκυκλωμένο ποτενσιόμετρο ExactMil. 	<p><i>Πρόκληση:</i> Παροχή +5V (ακίδα 26) εκτός των ορίων 5 V±10%.</p> <p><i>Διαγραφή:</i> Επαναφέρετε την τάση εντός των ορίων.</p>	<ol style="list-style-type: none"> Ελέγξτε το καλώδιο και τις επαφές του κωδικοποιητή/θερμίστορ του μοτέρ. Αποσυνδέστε τον κωδικοποιητή του μοτέρ και απενεργοποιήστε και ενεργοποιήστε τη μονάδα. Εάν το σφάλμα παροχής 5V διαγραφεί, αντικαταστήστε το μοτέρ. Εάν το σφάλμα παροχής 5V παραμένει, επανασυνδέστε τον κωδικοποιητή και επαναλάβετε τη διαδικασία για το συγκρότημα του γκαζιού και το ποτενσιόμετρο ExactMil.
28	Διακοπή Υψηλής Θερμοκρασία Μοτέρ	<ol style="list-style-type: none"> Η θερμοκρασία του μοτέρ είναι ίση ή μεγαλύτερη από την προγραμματισμένη υψηλή θερμοκρασία, με αποτέλεσμα τη διακοπή του ρεύματος. 	<p><i>Πρόκληση:</i> Η θερμοκρασία του μοτέρ είναι ίση ή μεγαλύτερη από τη ρύθμιση Υψηλής Θερμοκρασίας.</p> <p><i>Διαγραφή:</i> Επαναφέρετε τη θερμοκρασία του μοτέρ εντός των ορίων.</p>	<ol style="list-style-type: none"> Μετακινήστε τη μονάδα σε ψυχρότερη περιοχή, μειώστε το φορτίο λειτουργίας.
29	Σφάλμα Αισθητήρα Θερμοκρασίας Μοτέρ	<ol style="list-style-type: none"> Το θερμίστορ του μοτέρ δεν συνδέθηκε σωστά. 	<p><i>Πρόκληση:</i> Η τάση εισόδου του θερμίστορ του μοτέρ (ακίδα 8) είναι στο όριο (0V ή 10 V).</p> <p><i>Διαγραφή:</i> Επαναφέρετε την τάση εισόδου του θερμίστορ του μοτέρ εντός των ορίων.</p>	<ol style="list-style-type: none"> Ελέγξτε το καλώδιο και τις επαφές του κωδικοποιητή/θερμίστορ του μοτέρ.
31	Ανοικτό κύκλωμα/ Βραχυκύλωμα Κύριου Επαφεία	<ol style="list-style-type: none"> Ανοικτό κύκλωμα ή βραχυκύκλωμα στο πηνίο του επαφεία. Ακάθαρτες ακίδες επαφής. Αστοχία συνδέσεων ή ελαττωματική καλωδίωση. 	<p><i>Πρόκληση:</i> Ανοικτό κύκλωμα ή βραχυκύκλωμα στην τροφοδοσία (ακίδα 6) του κύριου επαφεία. Αυτό το σφάλμα συμβαίνει μόνο όταν η Κύρια Επαφή είναι ΕΝΕΡΓΗ.</p> <p><i>Διαγραφή:</i> Διορθώστε το ανοικτό κύκλωμα ή το βραχυκύκλωμα και ανοίξτε και κλείστε τον διακόπτη λειτουργίας.</p>	<ol style="list-style-type: none"> Ελέγξτε τα καλώδια και τις συνδέσεις του πηνίου του επαφεία. Δοκιμάστε το πηνίο του επαφεία και αντικαταστήστε τον εάν χρειάζεται.
36	Σφάλμα Κωδικοποιητή	<ol style="list-style-type: none"> Αστοχία κωδικοποιητή μοτέρ. Αστοχία συνδέσεων ή ελαττωματική καλωδίωση. 	<p><i>Πρόκληση:</i> Ανιχνεύτηκε αστοχία φάσης στον κωδικοποιητή του μοτέρ.</p> <p><i>Διαγραφή:</i> Ανοίξτε και κλείστε τον διακόπτη λειτουργίας.</p>	<ol style="list-style-type: none"> Ελέγξτε το καλώδιο και τις επαφές του κωδικοποιητή/θερμίστορ του μοτέρ. Αντικαταστήστε το μοτέρ.
37	Ανοικτό Κύκλωμα στο Μοτέρ	<ol style="list-style-type: none"> Ανοικτό κύκλωμα στη φάση του μοτέρ. Αστοχία συνδέσεων ή ελαττωματική καλωδίωση. 	<p><i>Πρόκληση:</i> Ανιχνεύτηκε ανοικτό κύκλωμα φάσης U, V ή W του μοτέρ.</p> <p><i>Διαγραφή:</i> Ανοίξτε και κλείστε τον διακόπτη λειτουργίας.</p>	<ol style="list-style-type: none"> Ελέγξτε τα καλώδια U, V, W. Αντικαταστήστε το μοτέρ.

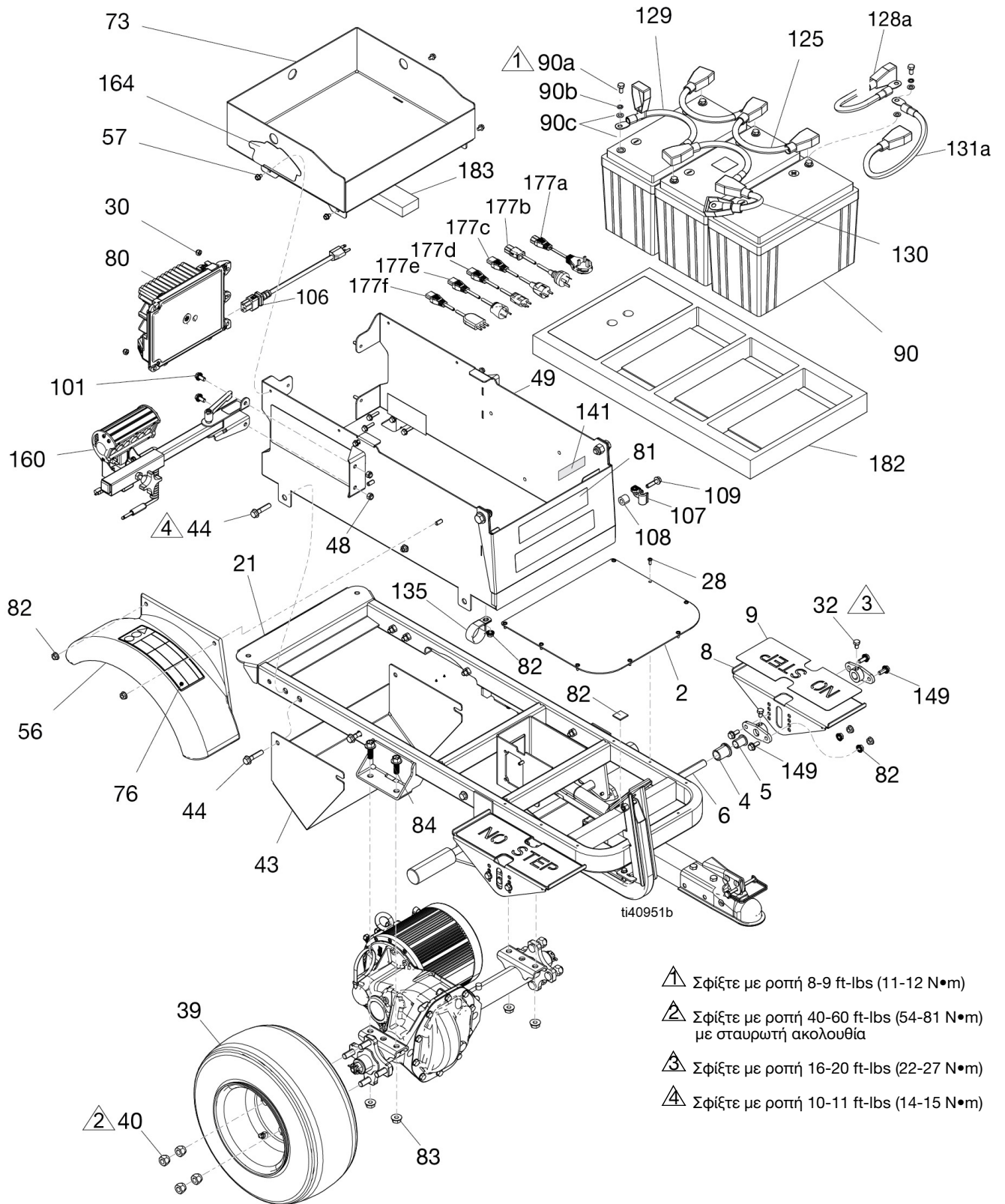
ΚΩΔΙΚΟΣ	ΠΕΡΙΓΡΑΦΗ	ΠΙΘΑΝΗ ΑΙΤΙΑ	ΣΥΝΘΗΚΕΣ ΠΡΟΚΛΗΣΗΣ / ΔΙΑΓΡΑΦΗΣ	ΛΥΣΗ
38	Συγκολλημένος Κύριος Επαφέας	<ol style="list-style-type: none"> 1. Τα άκρα του κύριου επαφέα έκλεισαν λόγω συγκόλλησης. 2. Αποσύνδεση ή ανοικτό κύκλωμα στη φάση U ή V του μοτέρ. 3. Δημιουργήθηκε παράκαμψη του επαφέα μεταξύ των μπαταριών και του ακροδέκτη B+ του ελεγκτή, αποτρέποντας την εμπλοκή του επαφέα. 	<p><i>Πρόκληση:</i> Λίγο πριν το κλείσιμο του κύριου επαφέα, η τάση των μπαταριών (ακροδέκτης B+) αυξήθηκε για σύντομο διάστημα και η τάση δεν εκφορτίστηκε.</p> <p><i>Διαγραφή:</i> Ανοίξτε και κλείστε τον διακόπτη λειτουργίας.</p>	<ol style="list-style-type: none"> 1. Ελέγξτε τον επαφέα για συγκολλημένες επαφές και αντικαταστήστε εάν χρειάζεται. 2. Ελέγξτε όλα τα καλώδια από τις μπαταρίες προς τον ελεγκτή για τυχόν φθορές στη μόνωση. 3. Ελέγξτε τα καλώδια U, V, W.
39	Ο Κύριος Επαφέας Δεν Έκλεισε	<ol style="list-style-type: none"> 1. Ο κύριος επαφέας δεν έκλεισε. 2. Τα άκρα του κύριου επαφέα οξειδώθηκαν, κάρφηκαν ή δεν κάνουν καλή επαφή. 3. Εξωτερικό φορτίο στις μπαταρίες (ακροδέκτης B+) που εμποδίζει τη φόρτιση των μπαταριών. 4. Καμένη ασφάλεια 300 amp. 	<p><i>Πρόκληση:</i> Με εντολή για κλείσιμο του κύριου επαφέα, η τάση των μπαταριών (ακροδέκτης B+) δεν φτάνει στον B+.</p> <p><i>Διαγραφή:</i> Ανοίξτε και κλείστε τον διακόπτη λειτουργίας.</p>	<ol style="list-style-type: none"> 1. Ελέγξτε τα καλώδια και τις συνδέσεις του επαφέα. 2. Ελέγξτε όλα τα καλώδια και τις επαφές από τις μπαταρίες προς τον ελεγκτή. 3. Ελέγξτε τις επαφές για φθορές ή διάβρωση και επισκευάστε ή αντικαταστήστε τον επαφέα. 4. Ελέγξτε την ασφάλεια 300 amp και αντικαταστήστε εάν χρειάζεται.
41	Ανοικτό κύκλωμα στο χειριστήριο γκαζιού	<ol style="list-style-type: none"> 1. Υπερβολικά υψηλή τάση στο ποτενσιόμετρο του γκαζιού. 	<p><i>Πρόκληση:</i> Η τάση στο ποτενσιόμετρο του γκαζιού (ακίδα 16) είναι υψηλότερη από το άνω όριο σφάλματος.</p> <p><i>Διαγραφή:</i> Επαναφέρετε την τάση του ποτενσιόμετρου του γκαζιού κάτω από το όριο σφάλματος.</p>	<ol style="list-style-type: none"> 1. Ελέγξτε για φθορές τη μόνωση και τις συνδέσεις του καλωδίου του χειριστηρίου γκαζιού και επισκευάστε ή αντικαταστήστε εάν χρειάζεται. 2. Αντικαταστήστε το συγκρότημα χειριστηρίου γκαζιού.
42	Βραχυκυκλωμένο χειριστήριο γκαζιού	<ol style="list-style-type: none"> 1. Υπερβολικά χαμηλή τάση στο ποτενσιόμετρο του γκαζιού. 	<p><i>Πρόκληση:</i> Η τάση στο ποτενσιόμετρο του γκαζιού (ακίδα 16) είναι χαμηλότερη από το κάτω όριο σφάλματος.</p> <p><i>Διαγραφή:</i> Επαναφέρετε την τάση του ποτενσιόμετρου του γκαζιού πάνω από το όριο σφάλματος.</p>	<ol style="list-style-type: none"> 1. Ελέγξτε τα καλώδια και τις συνδέσεις του χειριστηρίου του γκαζιού. 2. Αντικαταστήστε το συγκρότημα χειριστηρίου γκαζιού.
47	Σφάλμα ΗΡD/Ακολουθίας	<ol style="list-style-type: none"> 1. Τα σήματα εισόδου διακόπτη λειτουργίας, καθίσματος και γκαζιού έχουν λανθασμένη ακολουθία. 2. Ελαττωματική καλωδίωση, συνδέσεις ή διακόπτες στα σήματα εισόδου διακόπτη λειτουργίας, καθίσματος ή χειριστηρίου γκαζιού. 	<p><i>Πρόκληση:</i> Το σφάλμα HPD (High Pedal Disable) ή ακολουθίας οφείλεται στη λανθασμένη ακολουθία των σημάτων εισόδου του διακόπτη λειτουργίας, του καθίσματος και του χειριστηρίου γκαζιού.</p> <p><i>Διαγραφή:</i> Διορθώστε την ακολουθία (θέση νεκράς, διακόπτης λειτουργίας, διακόπτης καθίσματος).</p>	<ol style="list-style-type: none"> 1. Απενεργοποιήστε και ενεργοποιήστε τη μονάδα χωρίς πίεση στους ποδομοχλούς ταχύτητας. 2. Εάν το σφάλμα παραμένει, ελέγξτε τα καλώδια του χειριστηρίου γκαζιού και του διακόπτη καθίσματος. 3. Επαναλάβετε τη βαθμονόμηση του μοχλικού του γκαζιού. Ανατρέξτε στην ενότητα Βαθμονόμηση μοχλικού γκαζιού, σελίδα 17. 4. Αντικαταστήστε το συγκρότημα χειριστηρίου γκαζιού.
73	Ανιχνεύτηκε Ακίνητοποίηση	<ol style="list-style-type: none"> 1. Ακίνητοποιημένο μοτέρ. 2. Αστοχία κωδικοποιητή μοτέρ. 3. Αστοχία συνδέσεων ή ελαττωματική καλωδίωση. 4. Προβλήματα στην τροφοδοσία του κωδικοποιητή του μοτέρ. 	<p><i>Πρόκληση:</i> Δεν ανιχνεύτηκε κίνηση στον κωδικοποιητή του μοτέρ.</p> <p><i>Διαγραφή:</i> Ανοίξτε και κλείστε τον διακόπτη λειτουργίας.</p>	<ol style="list-style-type: none"> 1. Μειώστε το φορτίο στη μονάδα κίνησης ώστε να κινείται με το χειριστήριο γκαζιού. 2. Ελέγξτε το καλώδιο του κωδικοποιητή/θερμιστορ. Επαληθεύστε τη σωστή σύνδεση των καλωδίων U, V, W του μοτέρ. 3. Αντικαταστήστε το μοτέρ. 4. Αντικαταστήστε τον ελεγκτή.
88	Σφάλμα Μέτρησης Παλμών Κωδικοποιητή	<ol style="list-style-type: none"> 1. Η παράμετρος Βήματα Κωδικοποιητή δεν αντιστοιχεί στον πραγματικό κωδικοποιητή του μοτέρ. 	<p><i>Πρόκληση:</i> Ανιχνεύτηκε λανθασμένη ρύθμιση της παραμέτρου Βήματα Κωδικοποιητή.</p> <p><i>Διαγραφή:</i> Ανοίξτε και κλείστε τον διακόπτη λειτουργίας.</p>	<ol style="list-style-type: none"> 1. Ελέγξτε το καλώδιο του κωδικοποιητή/θερμιστορ του μοτέρ. 2. Αντικαταστήστε το μοτέρ.

Σχεδιάγραμμα εξαρτημάτων

 Σφίξτε τα μπουλόνια ή τα περικόχλια των ντιζών με ροπή 7-8 ft-lbs (9-11 N•m)



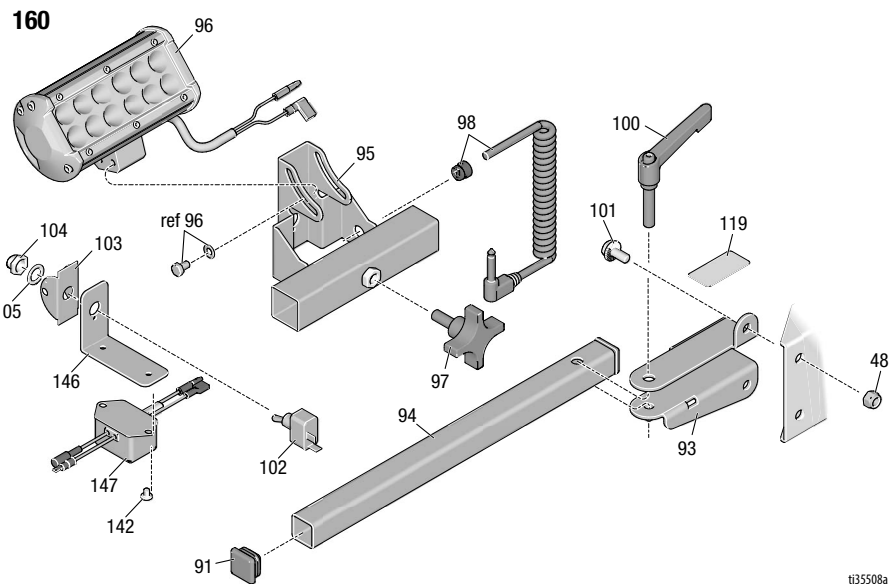
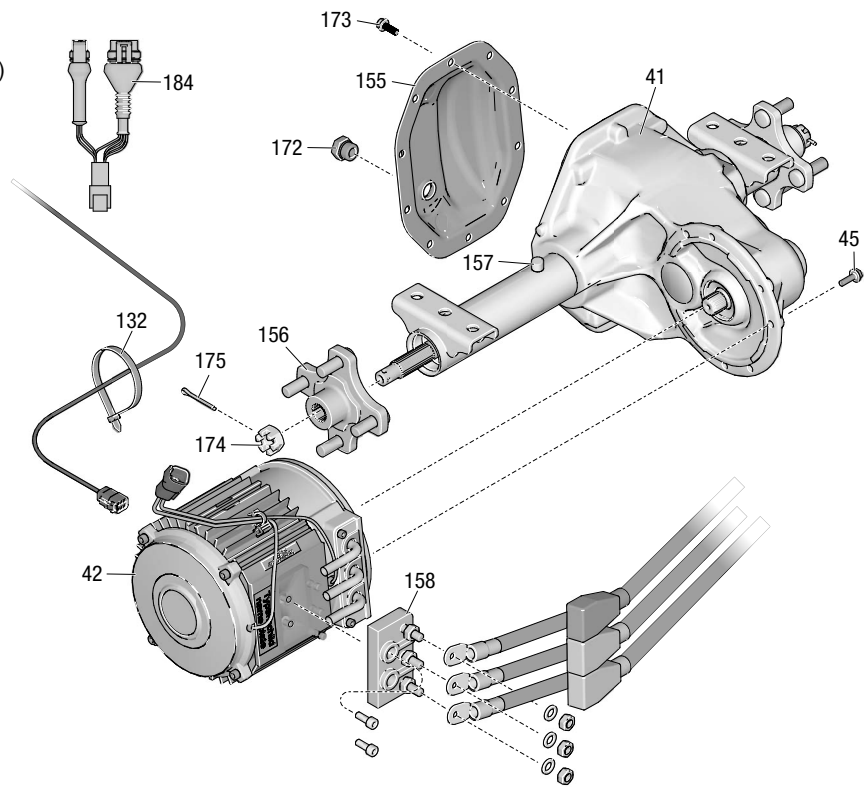
Σχεδιάγραμμα εξαρτημάτων



Σχεδιάγραμμα εξαρτημάτων - Λεπτομερείς όψεις

- ⚠ Σφίξτε με ροπή 6-7 ft-lbs. (8-9 N•m)
- ⚠ Σφίξτε με ροπή 20-25 ft-lbs (27-34 N•m)
- ⚠ Σφίξτε με ροπή 90-115 ft-lbs (122-156 N•m)
- ⚠ Σφίξτε με ροπή 95-105 in-lb (10,7-11,9 N•m)

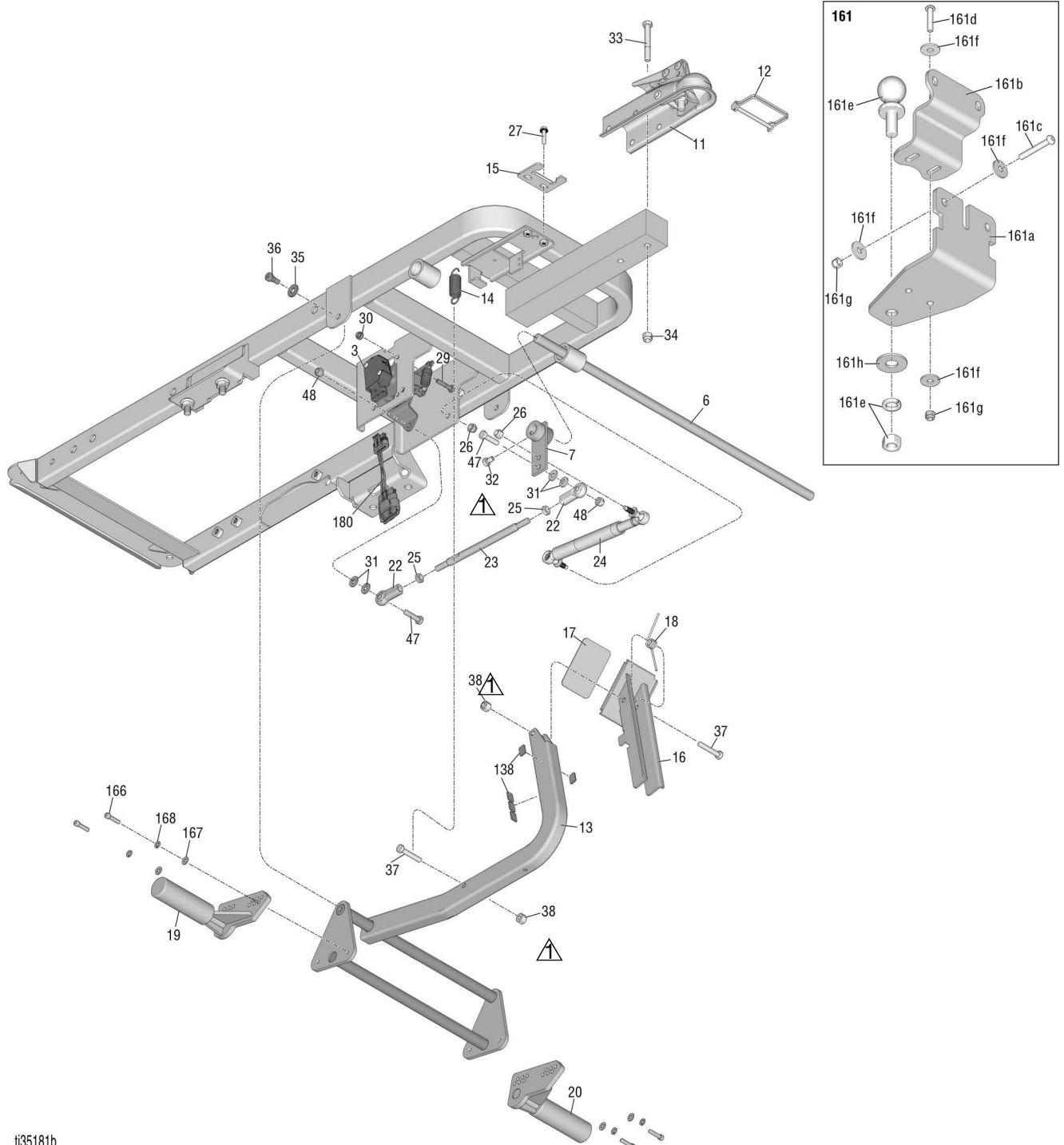
Χρησιμοποιήστε ένα κλειδί για να υποστηρίξετε τα περικόχλια στήριξης σταθερά κατά το σφίξιμο.



ti35508a

Σχεδιάγραμμα εξαρτημάτων

 Τα σφισμένα εξαρτήματα πρέπει να κινούνται ελεύθερα μετά τη σύσφιξη



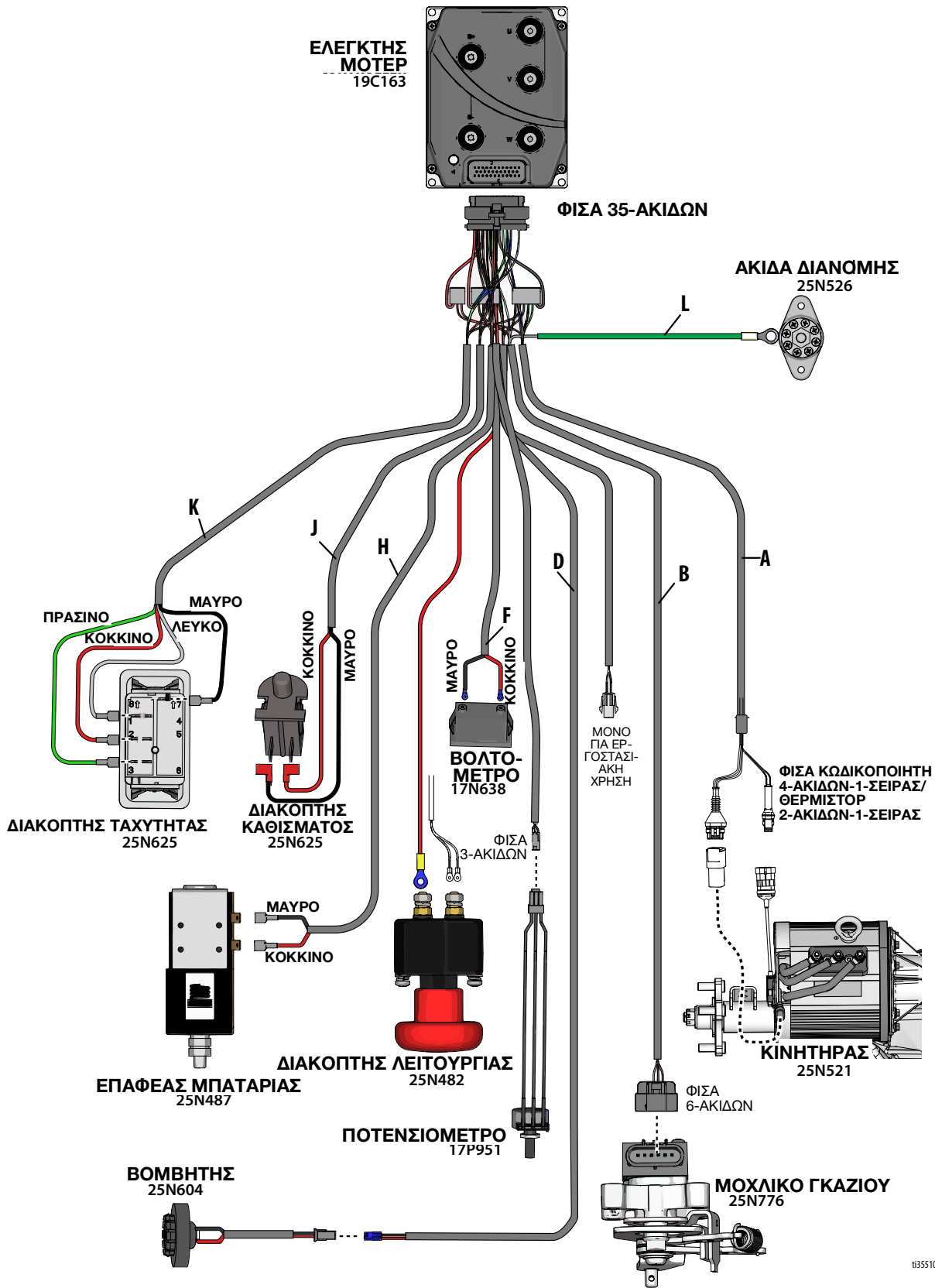
ti35181b

Κατάλογος εξαρτημάτων

Αριθ.	Εξάρτημα	Περιγραφή	Ποσότη.	Αριθ.	Εξάρτημα	Περιγραφή	Ποσότη.
1	25N649	ΠΛΑΙΣΙΟ, ηλεκτρικό LineDriver	1	48	111040	ΠΕΡΙΚΟΧΛΙΟ, ασφάλισης, ένθετο, nylock, 5/16	4
2	15N470	ΠΛΑΚΑ, δαπέδου	1	49	25N471	ΦΟΡΕΑΣ	1
3	25N776	ΚΙΤ, χειριστήριο γκαζιού, περιλ. το 180	2	50	25N476	ΚΑΠΑΚΙ, κάθισμα, βαμμένο	1
4	15R872	ΕΝΘΕΤΟ, ρουλεμάν, με φλάντζα	2	51	100424	ΒΙΔΑ, εξάγ. κεφαλή	2
5	116887	ΡΟΥΛΕΜΑΝ, με φλάντζα, ορειχάλκινο	2	52	801020	ΠΕΡΙΚΟΧΛΙΟ, ασφάλισης, εξάγωνο	2
6	15R794	ΑΞΟΝΑΣ, ποδομοχλός	1	53	113796	ΒΙΔΑ, φλαντζωτή, εξαγωνική	2
7	247901	ΠΛΑΚΑ, συνδέσμου	1	54	25N477	ΒΑΣΗ, χειριστηρίων, βαμμένη	1
8	25N760	ΠΟΔΟΜΟΧΛΟΣ, ρύθμιση	2	56	17X959	ΠΡΟΦΥΛΑΚΤΗΡΑΣ	1
9	121234	ΚΑΛΥΜΜΑ, αντλιοσθ., ποδομοχλός	2	57	112798	ΒΙΔΑ, αυτοδιάτρησης, εξαγ.	4
10	109570	ΡΟΔΕΛΑ, απλή	2	58	247544	ΥΠΟΔΟΧΗ, μπουκαλιού	1
11	116889	ΖΕΥΚΤΗΣ, μπίλιας	1	59	245341	ΚΑΘΙΣΜΑ, περιλ. 69, 82 (x4)	1
12	113696	ΠΕΙΡΟΣ, ζεύκτης μπίλιας	1	61	25N483	ΜΕΤΑΤΡΟΠΕΑΣ, ισχύος	1
13	247571	ΥΠΟΣΤΗΡΙΓΜΑ, φρένο	1	62†			1
14	15R123	ΕΛΑΤΗΡΙΟ	1	19C163	ΜΟΤΕΡ, ελεγκτής, σειρά Β		
15	15R068	ΑΣΦΑΛΕΙΑ, φρένο	1	2002466	ΜΟΤΕΡ, ελεγκτής, σειρά Α		
16	247572	ΠΟΔΟΜΟΧΛΟΣ, ποδόφρενο	1	63	25N487	ΜΠΑΤΑΡΙΑ, επαφείας	1
17	15R409	ΚΑΛΥΜΜΑ, αντλιοσθ., φρένο	1	64	17N816	ΥΠΟΔΟΧΗ, ασφάλειας τήξης	1
18	15R122	ΕΛΑΤΗΡΙΟ	1	65	131738	ΑΣΦΑΛΕΙΑ ΤΗΞΗΣ, 300 amp	1
19	19B111	ΦΡΕΝΟ, ρύθμιση, δεξιά	1	66	25N482	ΔΙΑΚΟΠΤΗΣ, κουμπί, απενεργοποίησης	1
20	19B112	ΦΡΕΝΟ, ρύθμιση, αριστερά	1	67	25N625	ΔΙΑΚΟΠΤΗΣ, δύο θέσεων	1
21	290159	ΕΤΙΚΕΤΑ, ανακλαστική	1	68	17N638	ΜΕΤΡΗΤΗΣ, volt, ψηφιακός	1
22	17C773	ΜΠΙΛΙΑ, σύνδεσμος, άκρο ράβδου	2	69	116833	ΔΙΑΚΟΠΤΗΣ, ασφάλειας, καθίσματος	1
23	17Z351	ΡΑΒΔΟΣ, ευθύς σύνδεσμος	1	70	25E406	ΚΑΛΩΔΙΟ, πλεξούδα, παροχή 12 vdc	1
24	25N527	ΣΙΝΕΜΠΛΟΚ, ποδομοχλός	1	71	25N649	ΠΩΜΑ, πίνακας	1
25	103746	ΠΕΡΙΚΟΧΛΙΟ, ασφάλισης, εξαγ., 3/8-24	2	72	25N475	ΚΑΛΥΜΜΑ, κάθισμα, βαμμένο	1
26	104541	ΠΕΡΙΚΟΧΛΙΟ, ασφάλισης, Μ8	2	73	17X949	ΘΗΚΗ, εργαλείων	1
27	15R472	ΕΞΑΡΤ. ΣΥΝΔΕΣΗΣ, εξαγωνική, φλαντζωτή κεφαλή	2	74	17Y217	ΠΡΙΖΑ, 12V	2
28	110037	ΒΙΔΑ, κατεργ., πομπέ	22	75	16P138	ΕΤΙΚΕΤΑ, πηγή ενέργειας	2
29	125585	ΒΙΔΑ, εξάγ. κεφαλή	4	76▲	198918	ΕΤΙΚΕΤΑ, προειδοποίησης	2
30	102040	ΠΕΡΙΚΟΧΛΙΟ, ασφάλισης, εξάγωνο	18	77	25N529	ΕΤΙΚΕΤΑ	2
31	100527	ΡΟΔΕΛΑ, απλή	4	78	25N526	ΑΞΟΝΑΣ, διανομής	1
32	121280	ΒΙΔΑ, εξάγ. κεφαλή	6	79	16V700	ΔΑΚΤΥΛΙΟΣ ΣΤΕΓΑΝΟΠΟΙΗΣΗΣ	1
33	115348	ΒΙΔΑ, εξάγ. κεφαλή, 3/8-16, 5/16-18	2	80	25N480	ΜΠΑΤΑΡΙΑ, φορτιστής	1
34	101566	ΠΕΡΙΚΟΧΛΙΟ, ασφάλισης, 3/8-16	2	81	15T120	ΕΤΙΚΕΤΑ, οδηγίες	1
36	121256	ΒΙΔΑ, άξονας, κεφαλή άλλεν	2	82	110996	ΠΕΡΙΚΟΧΛΙΟ, εξαγ., με φλάντζα	19
37	802127	ΒΙΔΑ, εξάγ. κεφαλή	2	83	125943	ΠΕΡΙΚΟΧΛΙΟ, οδοντωτή φλάντζα, 7/16-14	4
38	110838	ΠΕΡΙΚΟΧΛΙΟ, ασφάλισης	2	84	17M849	ΜΠΟΥΛΟΝΙ, οδοντωτή φλάντζα	4
39	249083	ΤΡΟΧΟΣ, με αεροθάλαμο, συγκρότ.	2	85	103229	ΒΙΔΑ, άλλεν	2
40	125481	ΠΕΡΙΚΟΧΛΙΟ, τροχού	8	86	187797	ΑΠΟΣΤΑΤΗΣ, αγωγού	1
41	25N488	ΑΞΟΝΑΣ, διαφορικό, περιλ. 155, 156, 157, 172, 173, 174, 175	1	87	17X783	ΜΟΝΩΤΗΡΑΣ, ηνlp	1
42†	25N521	ΜΟΤΕΡ, διαφορικό, περιλ. 158	1	88	17P951	ΠΟΤΕΝΣΙΟΜΕΤΡΟ, συγκρότημα	1
43	17Y182	ΠΡΟΦΥΛΑΚΤΗΡΑΣ, μοτέρ	1	89	17N957	ΧΕΙΡΙΣΤΗΡΙΟ, ποτενσιόμετρου	1
44	116780	ΒΙΔΑ, εξαγ. κεφαλή, φλαντζωτή	8	90	25U602	ΜΠΑΤΑΡΙΑ, λιθίου 24v, περιλαμβάνονται τα στοιχεία 90a, 90b, 90c, 112	3
45†	2001834	ΒΙΔΑ, εξαγωνική, Μ6	6	90a		Μπουλόνι Μ8x1,25x16mm	8
47	100521	ΒΙΔΑ, εξάγ. κεφαλή	2	90b		Ροδέλα ασφαλείας Μ8	8
				90c		Επίπεδη ροδέλα Μ8	16
				91	116895	ΠΩΜΑ, σωλήνα, τετράγωνο	2

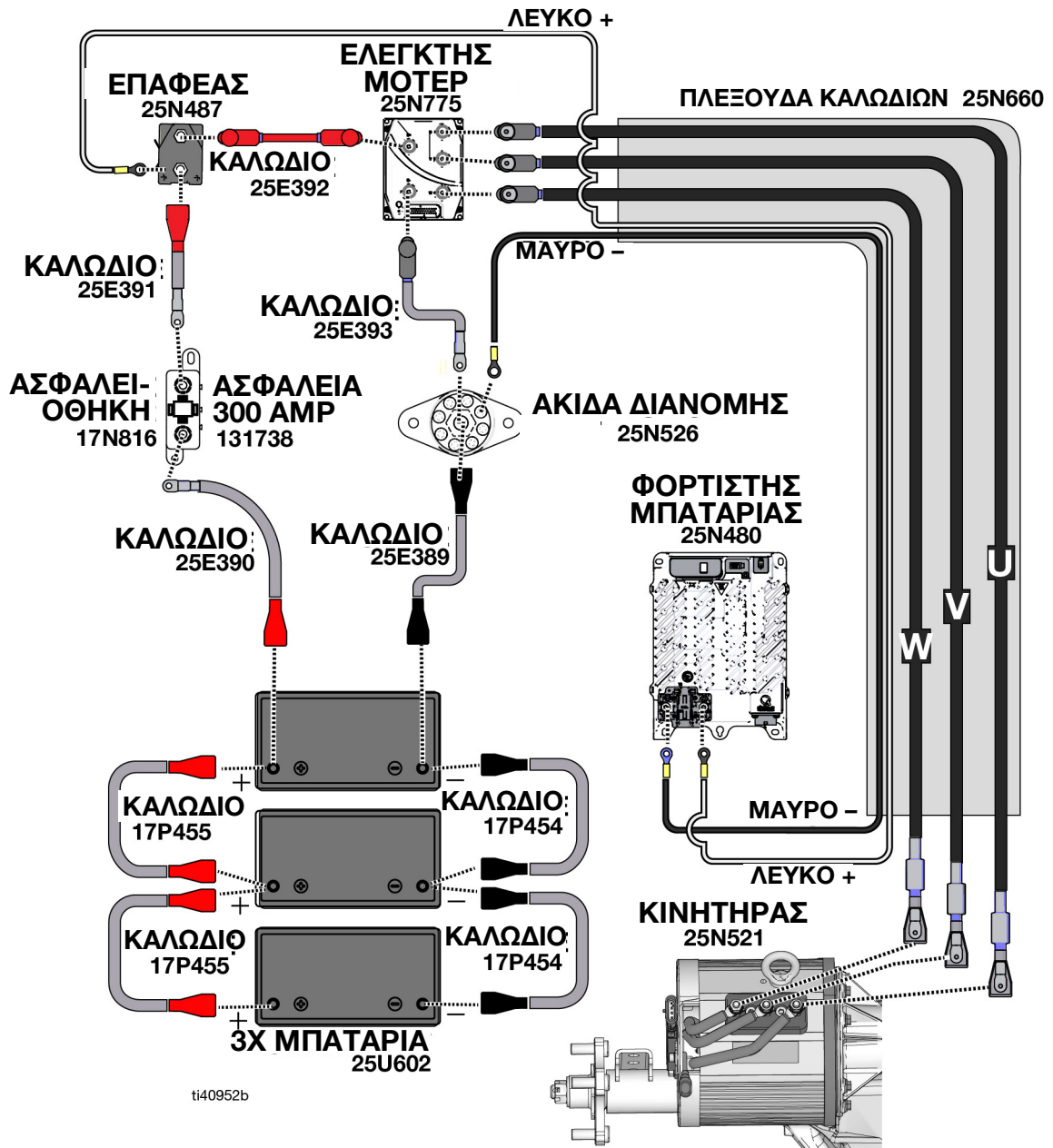
Αριθ.	Εξάρτημα Περιγραφή	Ποσότη.	Αριθ.	Εξάρτημα Περιγραφή	Ποσότη.
92	17X783 ΡΟΔΕΛΑ, νάilon	1	146	25N758 ΥΠΟΣΤΗΡΙΓΜΑ	1
93	15R063 ΥΠΟΣΤΗΡΙΓΜΑ, φωτός	1	147	25N757 ΦΙΛΤΡΟ, LED	1
94	15R064 ΒΑΣΗ, φωτός	1	148	25N759 ΚΟΛΛΑΡΟ	4
95	17R099 ΣΩΛΗΝΑΣ, υποστήριγμα, φως, LED	1	149	110963 ΒΙΔΑ, άλλεν, φλαντζωτή κεφαλή	18
96	17R098 ΦΩΣ, LED	1	153	126215 ΕΠΕΝΔΥΣΗ, ακμής, προστασίας	1.5
97	111145 ΧΕΙΡΟΤΡΟΧΟΣ, με εξοχή	1	155	17Z070 ΚΙΤ, φορέα, κάλυμμα	1
98	114425 ΔΑΚΤΥΛΙΟΣ ΣΤΕΡΕΩΣΗΣ, μείωσης τάσεων	1	156	17Z071 ΚΙΤ, άξονα, πλήμνη	2
99	15R308 ΚΑΛΩΔΙΟ, τροφοδοσίας	1	157	17Z072 ΑΞΟΝΑΣ, εξαερισμός, πώμα	1
100	15R864 ΧΕΙΡΙΣΤΗΡΙΟ	1	158	17Z073 ΚΙΤ, κουτί ακροδεκτών	1
101	111800 ΒΙΔΑ, εξάγ. κεφαλή	2	159	25N762 ΚΙΤ, διαφορικό, συγκρότημα, περιλ. 41, 42, 45	1
102	111930 ΔΙΑΚΟΠΤΗΣ, εναλλαγής	1	160	25N778 ΚΙΤ, φώς LineDriver ES	1
103	107255 ΠΡΟΦΥΛΑΚΤΗΡΑΣ, διακόπτη	1	161	25N787 ΚΙΤ, άγκιστρο σύνδεσης	1
104	195428 ΦΟΥΣΚΑ, διακόπτη	1	161a	17Z155 ΥΠΟΣΤΗΡΙΓΜΑ, άγκιστρο σύνδεσης	1
105	105658 ΔΑΚΤΥΛΙΟΣ, ασφάλισης	1	161b	17Z156 ΥΠΟΣΤΗΡΙΓΜΑ, βραχίονας άγκιστρου	1
106	17N758 ΚΑΛΩΔΙΟ, ΤΡΟΦΟΔΟΣΙΑΣ, 125V, ΗΠΑ	1	161c	17Z209 ΜΠΟΥΛΟΝΙ, πομπέ HD, 3/8-16 x 2,75	2
107	278204 ΚΛΙΠ, γραμμή αποστράγγισης	1	161d	129602 ΒΙΔΑ, άλλεν, πομπέ, 3/8 x 1,75	2
108	129627 ΑΠΟΣΤΑΤΗΣ, νάilon, 3/8 Εσ.Διάμ.	1	161e	116913 ΜΠΙΛΙΑ, ρουμούλκα	1
109	15C753 ΒΙΔΑ, κατεργ., εξάγ. κεφαλή με ροδέλα	1	161f	108851 ΡΟΔΕΛΑ, απλή	8
111	17Y311 ΕΤΙΚΕΤΑ, χειριστήρια	1	161g	101566 ΠΕΡΙΚΟΧΛΙΟ, ασφάλισης	4
113	17Y313 ΕΤΙΚΕΤΑ, μέγ. ισχύς	1	161h	110947 ΡΟΔΕΛΑ, απλή	1
115	17Y315 ΥΠΟΣΤΗΡΙΓΜΑ, επαφέα	1	164	25U745 ΕΤΙΚΕΤΑ	2
116	117018 ΡΟΔΕΛΑ	5	170	17P925 ΕΤΙΚΕΤΑ, σέρβις A+	1
117	108050 ΡΟΔΕΛΑ, ασφάλισης, ελατηριωτή	5	171	16D576 ΕΤΙΚΕΤΑ, Made in USA	1
118	112117 ΒΙΔΑ, εξάγ. κεφαλή, M6	5	172	120765 ΣΥΝΔΕΤΙΚΟ ΕΞΑΡΤΗΜΑ, πώμα	1
119	15T112 ΕΤΙΚΕΤΑ	1	173	110963 ΒΙΔΑ, άλλεν, φλαντζωτή κεφαλή	10
120▲	195793 ΕΤΙΚΕΤΑ, προειδοποίησης	1	174	867021 ΠΕΡΙΚΟΧΛΙΟ, εξαγωνικό εγκοπή, 5/8-18	2
121▲	17K396 ΕΤΙΚΕΤΑ, ασφάλεια	1	175	100103 ΠΕΡΟΝΗ	2
122▲	17Y094 ΕΤΙΚΕΤΑ, ασφαλείας, Νόμος 65	1	176	ΓΡΑΦΙΣΤΙΚΟ, αναγνώρισης	1
123	129696 ΒΙΔΑ, πομπέ κεφαλή	2	177a*	17S135 ΚΑΛΩΔΙΟ, τροφοδοσίας, UK	1
124	25N604 ΕΝΔΕΙΞΗ, βομβητής	1	177b*	17R033 ΚΑΛΩΔΙΟ, τροφοδοσίας, Αυστραλία	1
125	17P454 ΚΑΛΩΔΙΟ, μαύρο, διάμ. 0,625 x 1 ft	2	177c*	17R034 ΚΑΛΩΔΙΟ, τροφοδοσίας, CEE 7/7	1
126	25E392 ΚΑΛΩΔΙΟ, κόκκινο, διάμ. 0,525 x 15 in.	1	177d*	17R035 ΚΑΛΩΔΙΟ, τροφοδοσίας, Ελβετία	1
127	25E393 ΚΑΛΩΔΙΟ, μαύρο, διάμ. ,0525 x 13 in.	1	177e*	17R036 ΚΑΛΩΔΙΟ, τροφοδοσίας, Δανία	1
128	25E391 ΚΑΛΩΔΙΟ, κόκκινο, διάμ. 0,525 x 10 in.	1	177f*	17R037 ΚΑΛΩΔΙΟ, τροφοδοσίας, Ιταλία	1
129	17P455 ΚΑΛΩΔΙΟ, μαύρο, διάμ. πολωμένο	2	178	25U747 ΕΤΙΚΕΤΑ, καλωδίωση μπαταρίας	1
130	25E389 ΚΑΛΩΔΙΟ, μαύρο, διάμ. 0,525 x 20 in.	1	179	25N899 ΥΠΟΣΤΗΡΙΓΜΑ, προσαρμογέας γκαζιού (μόνο στα αρχικά μοντέλα)	1
131	25E390 ΚΑΛΩΔΙΟ, κόκκινο, διάμ. 0,525 x 20 in.	1	180	25N722 ΠΛΕΞΟΥΔΑ, μοχλικό γκαζιού	1
132	404989 ΔΕΜΑΤΙΚΟ	1	181	100214 ΡΟΔΕΛΑ, ασφάλισης	3
133	25N661 ΠΛΕΞΟΥΔΑ, χειριστήρια	1	182	25U741 ΑΦΡΟΣ, πληρωτικό υλικό	1
134	25N660 ΠΛΕΞΟΥΔΑ, συγκρότημα	1	183	25U749 ΑΦΡΟΣ, ταινία	1
135	25N652 ΣΦΙΓΚΤΗΡΑΣ, κλειστός	1	184†	2002461 ΠΡΟΣΑΡΜΟΓΕΑΣ, πλεξούδα, χειριστήρια	1
138	15R608 ΑΠΟΣΤΑΤΗΣ, αγωγού, 0,50 x 0,75 x 0,062	5	185	18H262 ΚΙΤ, μοτέρ, περιλαμβάνονται τα στοιχεία 42, 45, 62, 184	1
141	ΣΕΙΡΙΑΚΟΣ ΑΡΙΘΜΟΣ	2		* Περιλαμβάνεται στο 25N556	
142	109032 ΒΙΔΑ, κατεργ., πομπέ	2		† Περιλαμβάνεται στο 18H262	
143	25N750 ΚΑΛΥΜΜΑ, αυτοκόλλητο	5		▲ Εφεδρικές πινακίδες, ετικέτες και σηματάκια ασφαλείας διατίθενται δωρεάν.	

Διάγραμμα καλωδίωσης - Πλεξούδα καλωδίων 25N661

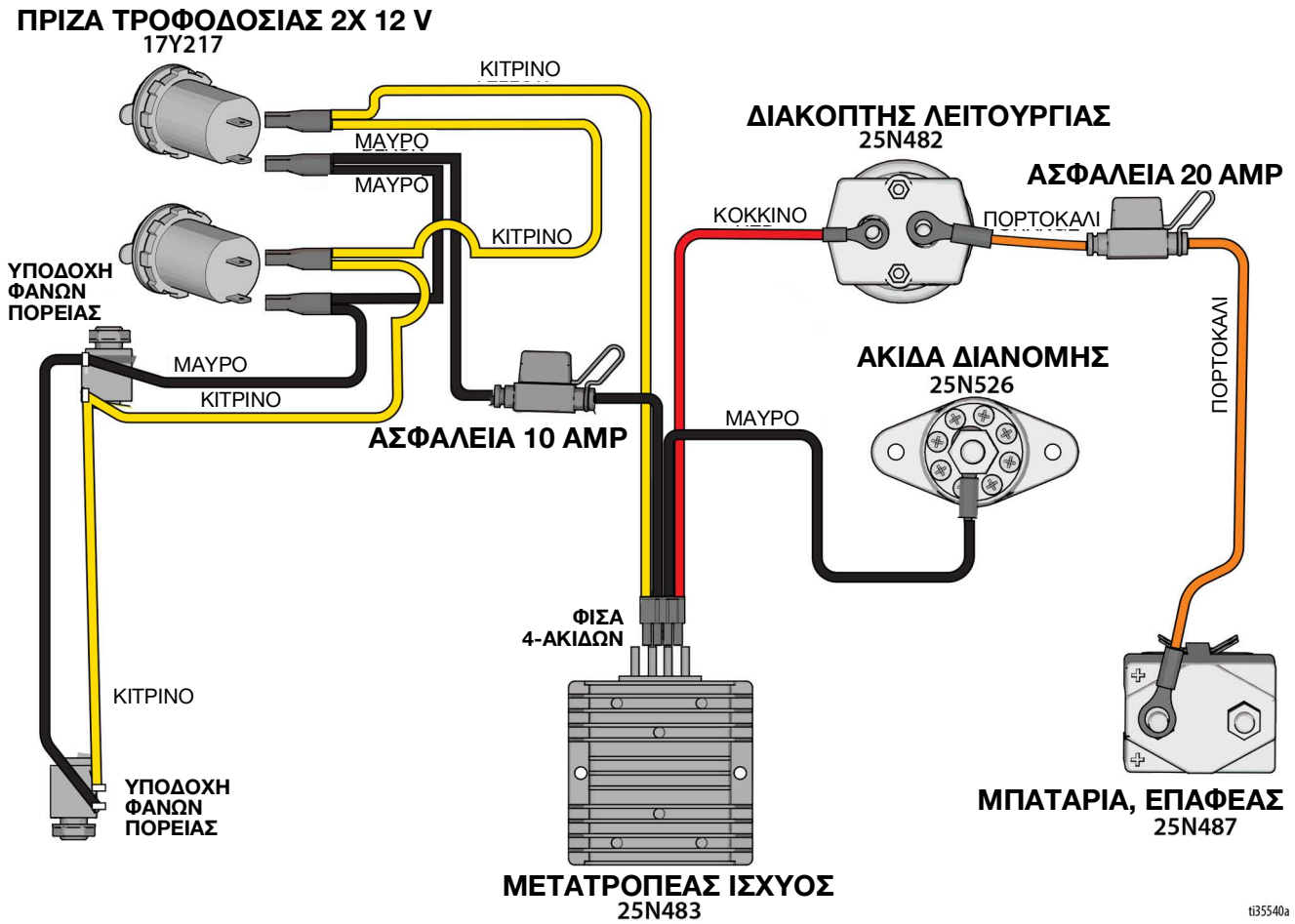


t35510b

Διάγραμμα καλωδίωσης



Διάγραμμα καλωδίωσης - Πλεξούδα καλωδίων 25E406



ti35540a

Τεχνικές προδιαγραφές

LineDriver ES Lithium		
	ΗΠΑ	Μετρικό
Διαστάσεις		
Ύψος	48,5 in.	1232 mm
Πλάτος	29,3 in.	744 mm
Μήκος	58,2 in.	1478 mm
Βάρος	384 lbs.	174 kg
Ταχύτητα		
Εμπρός	0-10 mph	0-16 km/h
Όπισθεν	0-6 mph	0-10 km/h
Μπαταρίες		
Ονομαστική τάση μπαταρίας	24 VDC	
Ποσότητα	3	
Τύπος	Lithium (LiPO4)	
Τάση (Ονομαστική)	24 VDC	
Διαστάσεις	12,6" x 6,93" x 8,86"	320 mm x 176 mm x 225 mm
Χωρητικότητα (Ονομαστική, διάστημα 10 ωρών)	50 Amp-ώρα / μπαταρία	
Ρεύμα φόρτισης	27,1 ADC	
Φορτιστής Μπαταριών		
Εύρος τάσης εισόδου	100-240 VAC	
Συχνότητα τάσης εισόδου	50-60 Hz	
Ονομαστικό ρεύμα εισόδου AC	6,0A @ 120VAC	3,1A @ 230VAC
Μέγ. ισχύς φορτιστή	650 W	
Θερμοκρασία μπαταρίας		
Λειτουργία	14-140°F	-10-60°C
Φόρτιση	32-113°F	0-45°C
Αποθήκευση	32-113°F	0-45°C
Στάθμη θορύβου (dBa) μέτρηση στο 1 μέτρο (3,1 ft) κατά ISO 3744*		
Ηχητική ισχύς:	< 70	
Ηχητική πίεση:	< 70	
* Δεν περιλαμβάνεται ο θόρυβος κινητού εξοπλισμού - βλ. αντίστοιχο εγχειρίδιο.		
Κραδασμοί (m/s²) (8 ώρες έκθεση εντός της ημέρας)*		
Κάθισμα και ποδομοχλοί	< 0,5	
* Δεν περιλαμβάνονται οι κραδασμοί κινητού εξοπλισμού - βλ. αντίστοιχο εγχειρίδιο.		
Όλα τα εμπορικά σήματα ή τα κατατεθέντα εμπορικά σήματα αποτελούν ιδιοκτησία των αντίστοιχων κατόχων τους.		


Τεχνικές προδιαγραφές

Διάρκεια αποθήκευσης	Επ' αόριστον, εφόσον τα μέρη/εξαρτήματα αντικαθίστανται σύμφωνα με το χρονοδιάγραμμα συντήρησης κατά την αποθήκευση και εφόσον τηρούνται οι διαδικασίες αποθήκευσης που καθορίζονται στο εγχειρίδιο.
Συντήρηση κατά την αποθήκευση	Πριν από την αποθήκευση, αλλάζετε το λάδι και το φίλτρο του υδραυλικού συστήματος.
Διάρκεια ζωής	Η διάρκεια ζωής διαφέρει ανάλογα με τη χρήση, τις μεθόδους αποθήκευσης και τη συντήρηση. Η ελάχιστη διάρκεια ζωής είναι τα 25 έτη.
Συντήρηση καθόλη τη διάρκεια ζωής	Αντικαθιστάτε τα ελαστικά κάθε 5 έτη ή πιο συχνά, ανάλογα με τη χρήση.
Απόρριψη κατά το τέλος της διάρκειας ζωής	Εάν είναι σε κατάσταση που δεν μπορεί πλέον να λειτουργήσει, θα πρέπει να τίθεται εκτός λειτουργίας και να αποσυναρμολογείται. Τα επιμέρους εξαρτήματα θα πρέπει να ταξινομούνται με βάση το υλικό και να απορρίπτονται κατάλληλα. Τα βασικά υλικά κατασκευής διατίθενται στην ενότητα Υλικά κατασκευής.

Κωδικός ημερομηνίας/σειριακός κωδικός Graco	Μήνας (πρώτος χαρακτήρας)	Έτος (2ος και 3ος χαρακτήρας)	Σειρά (4ος χαρακτήρας)	Αριθμός εξαρτήματος (5ος-10ος χαρακτήρας)	Σειρά (11ο-16ος χαρακτήρας)
Παράδειγμα κωδικού ημερομηνίας: A16A	A = Ιανουάριος	16 = 2016	A = σειριακός αριθμός ελέγχου		
Παράδειγμα σειριακού αριθμού: L16A232749000102	L = Δεκέμβριος	16 = 2016	A = σειριακός αριθμός ελέγχου	6ψήφιος αλφαριθμητικός αριθμός εξαρτήματος	6ψήφιος διαδοχικός σειριακός αριθμός

Πρόταση νόμου πολιτείας Καλιφόρνιας 65

ΚΑΤΟΙΚΟΙ ΚΑΛΙΦΟΡΝΙΑΣ

 **ΠΡΟΕΙΔΟΠΟΙΗΣΗ:** Καρκίνος και βλάβες του αναπαραγωγικού συστήματος – www.P65warnings.ca.gov.

Βασική εγγύηση Graco

Η Graco εγγυάται ότι όλος ο εξοπλισμός που αναφέρεται στο παρόν έγγραφο, ο οποίος κατασκευάζεται από την Graco και φέρει το όνομά της, είναι απαλλαγμένος από ατέλειες στο υλικό και στην κατεργασία κατά την ημερομηνία πώλησης στον αρχικό αγοραστή για χρήση. Με εξαίρεση οποιασδήποτε πρόσθετης, διευρυμένης ή περιορισμένης εγγύησης που δημοσιεύεται από την Graco, η Graco, για μια περίοδο δώδεκα μηνών από την ημερομηνία πώλησης, θα επισκευάζει ή θα αντικαθιστά οποιοδήποτε μέρος του εξοπλισμού που καθορίζεται από την Graco ότι είναι ελαττωματικό. Η παρούσα εγγύηση ισχύει μόνο όταν ο εξοπλισμός είναι εγκατεστημένος, χρησιμοποιείται και συντηρείται σύμφωνα με τις γραπτές συστάσεις της Graco.

Η παρούσα εγγύηση δεν καλύπτει λανθασμένη εγκατάσταση, μη προβλεπόμενη χρήση, εκτριβή, διάβρωση, ανεπαρκή ή ακατάλληλη συντήρηση, αμέλεια, ατύχημα, παραποίηση ή αντικατάσταση εξαρτημάτων τρίτων κατασκευαστών και η Graco δεν φέρει καμία ευθύνη για γενικές φθορές λόγω χρήσης ή οποιοσδήποτε δυσλειτουργίες, ζημιές ή φθορές που προκαλούνται από τα ανωτέρω. Επίσης, η Graco δεν φέρει ευθύνη για δυσλειτουργίες, ζημιές ή φθορές που προκαλούνται από ασυμβατότητα του εξοπλισμού της Graco με δομές, εξαρτήματα, εξοπλισμό ή υλικά που δεν παρέχονται από την Graco, καθώς και από ακατάλληλο σχεδιασμό, κατασκευή, εγκατάσταση, λειτουργία ή συντήρηση των δομών, εξαρτημάτων, εξοπλισμού ή υλικών που δεν παρέχονται από την Graco.

Η παρούσα εγγύηση ισχύει με την προϋπόθεση της προπληρωμένης επιστροφής του εξοπλισμού που θεωρείται ότι είναι ελαττωματικός σε εξουσιοδοτημένο διανομέα της Graco για επαλήθευση της αναφερομένης βλάβης. Εάν η αναφερομένη βλάβη επιβεβαιωθεί, η Graco θα επισκευάσει ή θα αντικαταστήσει δωρεάν οποιαδήποτε ελαττωματικά εξαρτήματα. Ο εξοπλισμός θα επιστραφεί στον αρχικό αγοραστή, ο οποίος έχει προκαταβάλει τα έξοδα επιστροφής. Εάν η επιθεώρηση του εξοπλισμού δεν αποκαλύψει οποιοδήποτε ελάττωμα στο υλικό ή την κατασκευή, τότε οι επισκευές θα γίνουν με λογική δαπάνη, η οποία μπορεί να περιλαμβάνει τα έξοδα των εξαρτημάτων, της εργασίας και της μεταφοράς.

Η ΠΑΡΟΥΣΑ ΕΓΓΥΗΣΗ ΙΣΧΥΕΙ ΑΠΟΚΛΕΙΣΤΙΚΑ ΚΑΙ ΑΝΤΙ ΟΠΟΙΩΝΔΗΠΟΤΕ ΑΛΛΩΝ ΕΓΓΥΗΣΕΩΝ, ΡΗΤΩΝ Ή ΣΙΩΠΗΡΩΝ, ΣΥΜΠΕΡΙΛΑΜΒΑΝΟΜΕΝΗΣ, ΕΝΔΕΙΚΤΙΚΑ, ΤΗΣ ΕΓΓΥΗΣΗΣ ΕΜΠΟΡΕΥΣΙΜΟΤΗΤΑΣ Ή ΤΗΣ ΕΓΓΥΗΣΗΣ ΚΑΤΑΛΛΗΛΟΤΗΤΑΣ ΓΙΑ ΣΥΓΚΕΚΡΙΜΕΝΟ ΣΚΟΠΟ.

Η μόνη υποχρέωση της Graco και η μόνη αποζημίωση του αγοραστή για οποιαδήποτε παραβίαση της εγγύησης θα είναι όπως παρατίθεται ανωτέρω. Ο αγοραστής συμφωνεί ότι καμία άλλη αποζημίωση (συμπεριλαμβανομένων, ενδεικτικά, τυχαίων ή επακόλουθων ζημιών για χαμένα κέρδη, απολεσθείσες πωλήσεις, προσωπικό τραυματισμό ή βλάβη επί της περιουσίας ή οποιαδήποτε άλλη τυχαία ή επακόλουθη απώλεια) δεν θα είναι διαθέσιμη. Οποιαδήποτε ενέργεια για παραβίαση της εγγύησης πρέπει να πραγματοποιείται μέσα σε δύο (2) έτη από την ημερομηνία πώλησης.

Η GRACO ΔΕΝ ΕΓΓΥΑΤΑΙ ΚΑΙ ΑΠΟΠΟΙΕΙΤΑΙ ΟΛΕΣ ΤΙΣ ΣΙΩΠΗΡΕΣ ΕΓΓΥΗΣΕΙΣ ΕΜΠΟΡΕΥΣΙΜΟΤΗΤΑΣ ΚΑΙ ΚΑΤΑΛΛΗΛΟΤΗΤΑΣ ΓΙΑ ΣΥΓΚΕΚΡΙΜΕΝΟ ΣΚΟΠΟ ΓΙΑ ΤΑ ΒΟΗΘΗΤΙΚΑ ΕΞΑΡΤΗΜΑΤΑ, ΤΟΝ ΕΞΟΠΛΙΣΜΟ, ΤΑ ΥΛΙΚΑ Ή ΤΑ ΣΤΟΙΧΕΙΑ ΠΟΥ ΠΩΛΟΥΝΤΑΙ ΑΠΟ ΤΗΝ GRACO ΑΛΛΑ ΔΕΝ ΚΑΤΑΣΚΕΥΑΖΟΝΤΑΙ ΑΠΟ ΑΥΤΗΝ. Αυτά τα είδη που πωλούνται, αλλά δεν κατασκευάζονται, από την Graco (όπως ηλεκτρικοί κινητήρες, διακόπτες, εύκαμπτοι σωλήνες κ.λπ.) υπόκεινται στην εγγύηση του κατασκευαστή τους, αν υπάρχει. Η Graco θα παρέχει στον αγοραστή εύλογη βοήθεια για την έγερση οποιασδήποτε αξίωσης όσον αφορά την παραβίαση αυτών των εγγυήσεων.

Σε καμία περίπτωση η Graco δεν θα θεωρείται υπεύθυνη για έμμεσες, τυχαίες, ειδικές ή επακόλουθες ζημιές ως αποτέλεσμα της κάτωθι παροχής εξοπλισμού από την Graco ή τον εφοδιασμό, την απόδοση ή τη χρήση οποιωνδήποτε προϊόντων ή άλλων αγαθών που πωλούνται στο παρόν, λόγω παραβίασης της σύμβασης, παραβίασης της εγγύησης ή αμέλειας της Graco, ή άλλως.

Πληροφορίες για την Graco

Για τις πλέον πρόσφατες πληροφορίες σχετικά με τα προϊόντα της Graco, επισκεφθείτε τη διεύθυνση www.graco.com.

Για πληροφορίες σχετικά με διπλώματα ευρεσιτεχνίας, ανατρέξτε στην τοποθεσία: www.graco.com/patents.

ΓΙΑ ΠΑΡΑΓΓΕΛΙΕΣ, επικοινωνήστε με τον διανομέα της Graco ή καλέστε στο 1-800-690-2894 για να εντοπίσετε τον πλησιέστερο διανομέα.

Το σύνολο των στοιχείων που περιέχονται στο παρόν έγγραφο υπό μορφή κειμένου και εικόνων αποτελούν τις πλέον πρόσφατες πληροφορίες σχετικά με τα προϊόντα μας κατά τη χρονική στιγμή της έκδοσης. Η Graco επιφυλάσσει το δικαίωμα να προβαίνει σε αλλαγές ανά πάσα στιγμή, χωρίς προειδοποίηση.

Μετάφραση των αρχικών οδηγιών. This manual contains Greek. MM 3A9034

Κεντρικά γραφεία Graco: Minneapolis
Διεθνή Γραφεία: Βέλγιο, Κίνα, Ιαπωνία, Κορέα

GRACO INC. AND SUBSIDIARIES • P.O. BOX 1441 • MINNEAPOLIS MN 55440-1441 • USA
Πνευματικά δικαιώματα 2021, Graco Inc. Όλες οι εγκαταστάσεις παραγωγής της Graco είναι πιστοποιημένες κατά το **ISO 9001.**

www.graco.com
Αναθεώρηση F, Αύγουστος 2024