

Működés, alkatrészek



LineLazer[®] ES 500 levegő nélküli útjelfestő

3A9087G

HU

Útjelfestésre szolgáló festékanyagok felhordása. Kizárólag professzionális használatra. Veszélyes vagy robbanásveszélyes (besorolású) környezetekben való használatra nem rendelkezik tanúsítással.

Modellek: 25U546, 25U547, 25U548, 18H269

Maximális üzemi nyomás: 22,8 MPa (228 bar, 3300 psi)

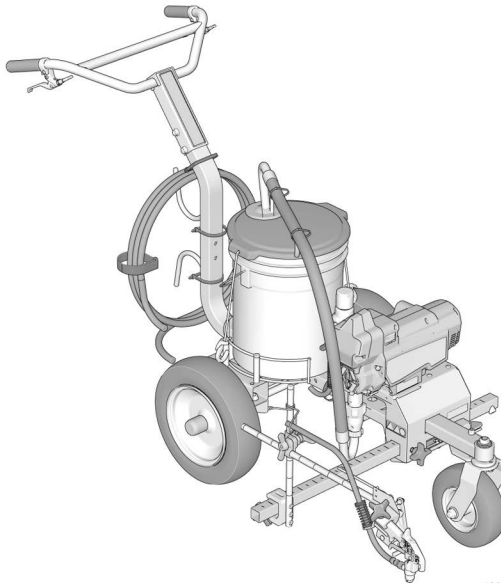


Fontos biztonsági előírások

A berendezés használata előtt olvassa el az ebben a kézikönyvben, valamint a kapcsolódó gépkönyvekben szereplő valamennyi figyelmeztetést és utasítást. Ismerje a kezelőszerveket és a berendezés megfelelő használatát. Őrizze meg az útmutatót.

Kapcsolódó gépkönyvek

Kézikönyv	Leírás
311254	Pisztoly
334599	Szivattyú



t39396a

Csak eredeti Graco cserealkatrészeket használjon.



Nem eredeti Graco alkatrészek használata a garancia elvesztését vonja maga után.

PROVEN QUALITY. LEADING TECHNOLOGY.

Tartalom

Modellek	3
Fontos földelési információk	4
Figyelmeztetések	5
Alkatrészek azonosítása	8
Elektrosztatikus földelésre vonatkozó utasítások	9
(Tűzveszélyes öblítő- és tisztítószer)	9
Tartályok	9
Nyomásmentesítési eljárás	10
Ravaszár	11
Beállítás	12
Elülső kerék beállítása	12
Szórófej felszerelése	13
Akkumulátor be- és kiserelése	14
Beindítás	15
Töltő-/szórószelep	15
Tartályban lévő folyadék kieresztése	15
Szivattyú feltöltése	17
Szórópisztoly és tömlő	18
Festékszórás	19
A pisztoly felszerelése	19
A pisztoly irányítása	19
Festett útjel szélessége	20
Próba útjel szórás	20
Sablonnal szórás	21
Szórófej kiválasztása	21
Fúvóka kiválasztása	22
Eldugult szórófej tisztítása	23
Tisztítás	24
Tisztítás és az öblítőfolyadék összeférhetősége	28
Karbantartás	29
Hibaelhárítás	30
Mechanika/folyadékáram	30
Elektromosság	33
Alkatrészek	34
ES 500 levegő nélküli útjelfestő, alkatrészek	34
ES 500 levegő nélküli útjelfestő, alkatrészlista	35
Motoregység, alkatrészek	36
Motoregység, alkatrészlista	37
Szűrő elosztó, alkatrészek	38
Szűrő elosztó, alkatrészlista	39
Festékszórókar alkatrészek	40
Kapcsolási rajz	41
Műszaki adatok	42
65. sz. Kaliforniai Indítvány	42
Standard Graco garancia	43
Graco-információk	44

Modellek

	Típus	Akkumulátor feszültség V DC	Töltőfeszültség V AC
	25U546	60 USA/Kanada	120 USA/Kanada
	25U547	54 Európa, Közép-Kelet, Afrika/Egyesült Királyság	230 Európa, Közép-Kelet, Afrika/Egyesült Királyság
	25U548	54 Ausztrália és Új-Zéland/Ázsia és Csendes-óceán	230 Ausztrália és Új-Zéland/Ázsia és Csendes-óceán
	18H269*	54 Ázsia és Csendes-óceán (JA)	110 Ázsia és Csendes-óceán (JA)
		60 Ázsia és Csendes-óceán (KO)	230 Ázsia és Csendes-óceán (KO)

*Akkumulátor és töltő nem eladó a készülékkel.

A LineLazer ES 500 kompatibilis a következő DEWALT® FLEXVOLT® 54 és 60 V akkumulátorokkal:

- DCB606 - 60 V/2 ah (20 V/ 6 ah)
- DCB546 - 54V/2 Ah (18V/6 Ah)
- DCB609 - 60 V/3 Ah (20 V /9 Ah)
- DCB547 - 54V/3 Ah (18V /9 Ah)
- DCB548 - 54V/4 Ah (18V/12 Ah)
- DCB612 - 60V/4 Ah (20V/12 Ah)

Kapcsolódó DEWALT kézikönyvek


Kézikönyv	Leírás	Régió
N463494	Dewalt DCB118 Gyorstöltő kézikönyv	USA/Kanada
N463510 N463511	DEWALT DCB118-QW Gyorstöltő kézikönyv (1. és 2. rész)	Európa, Közép-Kelet, Afrika
N501136	Dewalt DCB118-XE Gyorstöltő kézikönyv	Ausztrália és Új-Zéland/Ázsia és Csendes-óceán

Fontos földelési információk

Abban az esetben a jobb megértést szolgálják a következő információk, amikor a újfelfestőhöz mellékelt földelővezeték és bilincset használja. Akkor szükséges, amikor tűzveszélyes anyagokkal végzi az öblítést vagy a tisztítást.

Használat előtt olvassa el az anyag tartályán található címkét és állapítsa meg, hogy tűzveszélyes-e az anyag. Szerezze be a forgalmazótól a biztonsági adatlapot (SDS). A tartályon található címke és a termékbiztonsági adatlap segítségével azonosítható az anyagtartalom, valamint a vonatkozó specifikus elővigyázatossági intézkedések.

Az öblítő- és tisztítószerek általában az alábbi **3 alapvető típusok egyikébe sorolhatók**:

Földelővezeték és bilincs szükséges?	Öblítő- és tisztítószerek típusai
Igen 	GYÚLÉKONY: Az ilyen típusú anyagok gyúlékony oldószereket tartalmaznak, mint például a xilol, toluol, nafta, MEK, lakkhígító, aceton, denaturált alkohol vagy a terpentin. A tartályon található címkén fel kell legyen tüntetve, hogy az adott anyag GYÚLÉKONY. A gyúlékony anyagokat a szabadban, vagy jól szellőztetett környezetben használja, ahol biztosítható a friss levegő beáramlása. Tartsa be az Elektrosztatikus földelésre vonatkozó utasítások , 9. oldal, amikor ilyen típusú anyagot használ.
Nem	OLAJ ALAPÚ: A tartályon található címkének jeleznie kell, hogy az adott anyag GYÚLÉKONY, és könnyűbenzinnel vagy festékoldó szerekkel tisztítható.
Nem	VÍZBÁZISÚ: A tartályon található címkén fel kell legyenek tüntetve azok az anyagok, amelyek szappanos vízzel tisztíthatók.

Figyelmeztetések

A következő figyelmeztetések a berendezés beállítására, használatára, karbantartására és javítására vonatkoznak. A használati utasításban a felkiáltójel a figyelem felhívást szolgálja, a veszélyt jelző tábla pedig a jellegzetes kockázatokra utal. Amikor ezeket a szimbólumokat látja a kézikönyvben vagy a figyelmeztetőcímkéken, tanulmányozza a következő utasításokat. A jelen fejezetben nem tárgyalt termék-specifikus veszély- és figyelmeztető szimbólumokkal is találkozhat a kézikönyvben, a megfelelő helyeken.

FIGYELMEZTETÉS



TŰZ- ÉS ROBBANÁSVESZÉLY

A robbanásveszélyes gőzök – úgymint az oldószerből és festékekből eredő gőzök – gyulladást vagy robbanást idézhetnek elő a munkavégzés helyén. A tűz és robbanás elkerülése érdekében:



- Gyúlékony vagy éghető anyagot ne permetezzen nyílt láng vagy egyéb tűzforrás, például cigaretta, motor és elektromos berendezések közelében.



- A berendezésen áthaladó festék vagy oldószer statikus elektromosságot hozhat létre. Festék- vagy oldószergőzök jelenlétében az elektrosztatikus töltés robbanást vagy tüzet okozhat. A szóróberendezés minden alkatrészét, beleértve a szivattyút, a tömlőszerelvényt, a szórópisztolyt és a szórás területén, valamint a körülötte lévő tárgyakat megfelelő földeléssel kell védeni a statikus kisüléssel és szikrákkal szemben. Használjon Graco vezető vagy földelt nagynyomású levegő nélküli festékszóró tömlőket.



- Ellenőrizze, hogy minden tároló- és gyűjtőrendszer földelve legyen a statikus kisülés megelőzése érdekében. Csak antisztatikus vagy vezetőképes tartálybélést használjon.
- Ne használjon halogénezett szénhidrogéneket tartalmazó festéket vagy oldószert.
- Biztosítson megfelelő szellőztetést a munkavégzés helyén. Biztosítson megfelelő friss levegőáramlást a munkavégzés helyén.
- A festékszóró gyűjtőszikrát kelt. Szórás, öblítés, tisztítás és szervizelés közben a szivattyúegységet jól szellőző helyen kell tartani. Ne szórjon festéket a szivattyúegységre.
- A szórás területén tilos a dohányzás, illetve tilos a szórás szikra vagy nyílt láng jelenlétében.
- A munkavégzés területén ne kapcsoljon be motorokat, villanykapcsolókat vagy hasonló szikrát létrehozó berendezéseket.
- Tartsa tisztán a munkavégzés helyét és távolítsa el a festék-, illetve oldószerdobozokat, rongyhulladékokat vagy egyéb gyúlékony anyagokat.
- Legyen tisztában a szórt festékek és oldószerek összetételével. Olvassa el a festékekhez, illetve oldószerekhez mellékelt összes termékbiztonsági adatlapot (SDS) és a doboz címkéjén található információkat. Tartsa be a festék, illetve az oldószer gyártójának biztonságára vonatkozó utasításait.
- A munkavégzés helyén működőképes tűzoltó készüléket kell tartani.



FIGYELMEZTETÉS



BŐRBE LÖVELLÉS VESZÉLYE

A nagynyomású szórás képes toxinokat injektálni a szervezetbe, ami súlyos, akár amputációval végződő sérülést okozhat. Bőrbe lövellés esetén **azonnal kérjen sebészeti kezelést.**



- Ne fordítsa a festékszórót emberek vagy állatok irányába.
- Tartsa távol kezeit és testét a kilövellő sugártól. Ne próbálja, például, testrészeivel bedugni az esetleges lyukakat.
- Mindig használja a szórófejvédőt. Ne fújjon úgy, hogy nincs felhelyezve a szórófejvédő.
- Graco festékszóró fúvókákat használjon.
- A festékszóró fúvókák tisztításakor és cseréjekor legyen elővigyázatos. Ha a festékszóró fúvóká használat közben eldugul, kövesse a **Nyomásmentesítési eljárás** utasításait a szerszám kikapcsolásához és nyomásmentesítéséhez, mielőtt kiszerezné a festékszóró fúvókát a tisztításhoz.
- A berendezés a lekapcsolás után is nyomás alatt marad. Ne hagyja a feszültség vagy nyomás alatt lévő berendezést felügyelet nélkül. Ha a berendezés felügyelet nélkül marad, vagy ha nincs használatban, illetve annak karbantartásakor, tisztításakor vagy az alkatrészek eltávolításakor igazodjon a **Nyomásmentesítési eljárás** fejezetben leírt utasításokhoz.
- Ellenőrizze a tömlőket és az alkatrészek állapotát. A sérült tömlőket és alkatrészeket cserélje ki.
- Ez a rendszer 228 bar, 22,8 Mpa (3300 psi) nyomás előállítására képes. Legalább 22,8 MPa (228 bar, 3300 psi) névleges nyomásra tervezett Graco alkatrészeket és tartozékokat használjon.
- Ha nem használja a fertőtlenítősórót, akkor zárja a ravaszzárat. Ellenőrizze a ravaszár megfelelő működését.
- Bekapcsolás előtt ellenőrizze a csatlakozásokat.
- Tanulja meg gyorsan kikapcsolni és nyomásmentesíteni az egységet. Alaposan ismerje meg a kezelőszerveket.










NEM RENDELTETÉSSZERŰ HASZNÁLATBÓL EREDŐ VESZÉLYEK

A nem rendeltetésszerű használat halált vagy súlyos sérüléseket okozhat.

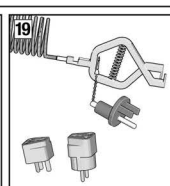
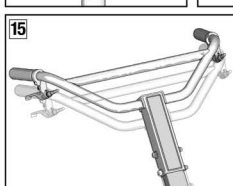
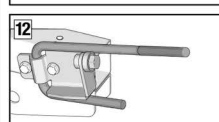
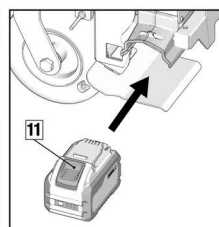
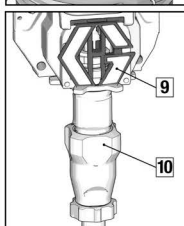
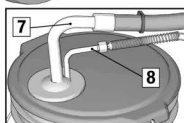
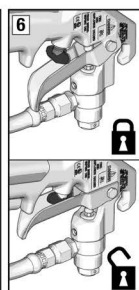
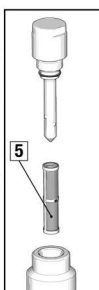
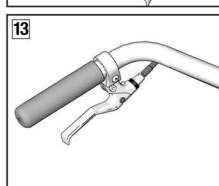
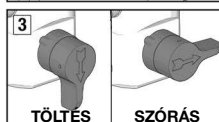
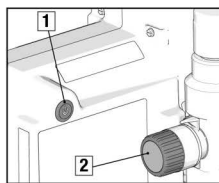
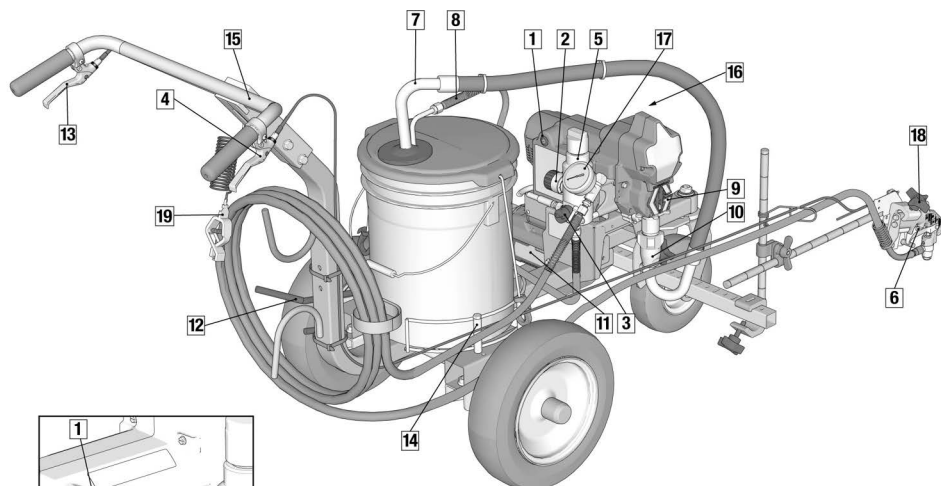


- A berendezés használata közben mindig viseljen megfelelő védőkesztyűt, szemvédőt és légzőkészüléket vagy védőmaszkot.
- Ne használja a szerszámot gyerekek közelében. Tartsa távol a gyerekeket a szerszámtól.
- Ne hajoljon ki túlzottan, és ne álljon instabil felületen. Mindenkor legyen megfelelő a testtartása és az egyensúlya.
- Legyen éber, és figyeljen oda festés közben.
- Ne használja a készüléket, ha fáradt, vagy gyógyszerek, illetve alkohol hatása alatt áll.
- A tömlőket ne görbítse el és ne törje meg.
- Ne használja a tömlőt a Graco által meghatározott értékeknél magasabb hőmérsékleten vagy nyomáson.
- Ne húzza és ne emelje fel a készüléket a tömlőnél fogva.
- Ne szórjon 7,6 m-nél (25 ft.) rövidebb tömlővel.
- Mindig haladéktalanul cserélje a repedt, törött vagy hiányzó alkatrészeket eredeti Graco alkatrészekkel. Lásd az **Alkatrészek**, 34. oldal.
- A terméken tilos módosítást vagy változtatást végrehajtani. Bármilyen módosítás érvénytelenítheti a hatósági engedélyeket, és veszélyes helyzeteket hozhat létre.
- Kizárólag száraz környezetben használja. Ne tegye ki víznek vagy esőnek.
- Megfelelően megvilágított környezetben használja.
- Győződjön meg róla, hogy minden termék műszaki jellemzői megfelelnek annak a környezetnek, amelyben használja.
- Ne működtesse vagy tisztítsa a festékszórót, amikor nyitva van az akkumulátorrekesz.

FIGYELMEZTETÉS

	<p>TÜLNYOMÁSOS ALUMÍNIUM ALKATRÉSZEK HASZNÁLATÁBÓL EREDŐ VESZÉLYEK</p> <p>A nyomás alatti szerszámokban használt alumíniummal inkompatibilis folyadékok használata kémiai reakciókat indíthat be, és a szerszám károsodását okozhatja. Ha nem tartja be ezt a figyelmeztetést halál, súlyos sérülések és anyagi károk veszélye áll fenn.</p> <ul style="list-style-type: none"> • Ne használjon 1,1,1-triklóretánt, metilén-kloridot vagy egyéb halogénezett szerves oldószert, vagy ilyen oldószert tartalmazó folyadékokat. • Ne használjon klórtartalmú fehérítőt. • További folyadékok is tartalmazhatnak olyan vegyi anyagokat, amelyek reakcióba léphetnek az alumíniummal. A kompatibilitás ellenőrzése érdekében vegye fel a kapcsolatot a kérdéses anyag forgalmazójával.
 	<p>AKKUMULÁTOR ÉS TÖLTŐ KOMPATIBILITÁSI VESZÉLY</p> <ul style="list-style-type: none"> • Kizárólag DEWALT márkájú 54V Max vagy 60V Max típusú akkumulátort és töltőt használjon a szerszámmal. • OLVASSA EL VALAMENNYI UTASÍTÁST, mely e szerszámhoz van mellékelve és a DEWALT akkumulátorok és akkumulátortöltők biztonságára és használatára vonatkoznak. • Ne mossa le, illetve ne szórjon vizet az akkumulátorra. • Kizárólag vízzel megnedvesített kendővel végezze az akkumulátor tisztítását.
 	<p>MOZGÓ ALKATRÉSZEK ÁLTAL OKOZOTT SÉRÜLÉS VESZÉLYE</p> <p>A mozgó alkatrészek becsíphetik, megvágthatják vagy levághatják az ujjakat és más testrészeket.</p> <ul style="list-style-type: none"> • Tartson biztonságos távolságot a mozgó alkatrészeketől. • Tilos a berendezést védőelemek vagy borítók nélkül üzemeltetni. • A berendezés előzetes figyelmeztetés nélkül működésbe léphet. A berendezés ellenőrzése, mozgatása vagy javítása előtt hajtsa végre a Nyomásmentesítési eljárás című részben leírt műveleteket, és minden áramforrásról válassza le a berendezést.
	<p>MÉRGEZŐ FOLYADÉKOK VAGY GŐZÖK OKOZTA VESZÉLYEK</p> <p>A szembe, bőrre került, lenyelt vagy belélegzett mérgező folyadékok, illetve gőzök súlyos vagy akár halálos kimenetelű sérüléseket okozhat.</p> <ul style="list-style-type: none"> • A használt folyadékok veszélyeire vonatkozó információkért olvassa el a termékbiztonsági adatlapokat (Safety Data Sheet - SDS). • A veszélyes folyadékokat előírás szerinti tartályban tárolja, és az előírásoknak megfelelően gondoskodjon semlegesítésükről.
	<p>SZEMÉLYI VÉDŐFELSZERELÉSEK</p> <p>A súlyos sérülések (szemsérülés, mérgező gőzök belélegzése, égési sérülés, halláskárosodás) elkerülése érdekében, ha a szerszám működési területén belül tartózkodik, viseljen megfelelő védőfelszerelést. Ilyen védőfelszerelések a következők (a teljesség igénye nélkül):</p> <ul style="list-style-type: none"> • Védőszemüveg és fülvédő. • A folyadék- és oldószert-gyártó javaslatainak megfelelő légzőkészülék, védőruházat és védőkesztyű.

Alkatrészek azonosítása



1	BE/KI kapcsoló
2	Nyomásszabályozás
3	Töltő-/szórószelep
4	Szórópisztoly ravasza
5	Szűrő
6	Szórópisztoly ravaszára
7	Szifontömlő
8	Leeresztőcső
9	Ujjvédő
10	Szivattyú

11	Akkumulátor
12	Rögzítőfék
13	Első kerék blokkoló-/kioldókarja
14	Állítható tartálytartó
15	Állítható fogantyúk
16	Sorozatszám címke (elöl)
17	Nyomásmérő műszer
18	Pisztolyrögzítő gomb
19	Földelővezeték és bilincs

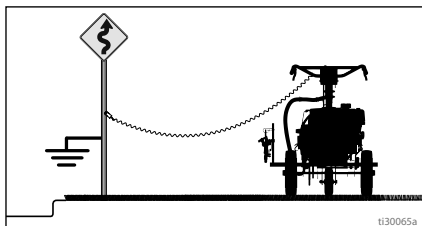
Elektrosztatikus földelésre vonatkozó utasítások (Tűzveszélyes öblítő- és tisztítószer)



A berendezést a statikus kisülés kockázatának csökkentése érdekében földelni kell. A statikus kisülések hatására a gázok és gőzök súlyos sérülést okozva meggyulladhatnak, illetve robbanhatnak. A jó földelés utat biztosít az elektromos áram elvezetéséhez.

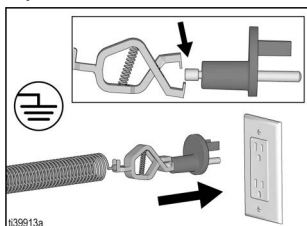
Úgy helyezze el az útjelfestőt, hogy a kerekei egy földelt felületen álljanak. Ne útburkolaton.

Földelővezetékekkel és bilincssel van az útjelfestő ellátva. Egy valódi földhöz kell a bilincset csatlakoztatni tűzveszélyes anyagok szórásakor vagy azzal való öblítéskor. See **Fontos földelési információk**, 4. oldal.



Egy fém útjelző tábla használható valódi földként. Csatlakoztassa a földelővezetéket és a bilincset egy fémrúdhoz. Megfelelően földelt csatlakozóaljzat is használható valódi földként. A melléklet adaptert használja.

Csatlakoztassa az adaptert egy földelt csatlakozóaljzatba. Csatlakoztassa a földelővezetéket és a bilincset az adapter fémcsapjához. Ha a földelővezeték nem ér el a földelt hálózati csatlakozóaljzatig, akkor 3 vezetékes földelt hosszabbítókábel is használható az adapter és csatlakozóaljzat között.



Folyadéktömlők: A földelés folytonossága érdekében csak földelt tömlőket használjon, melyek hossza együttesen maximum 91 m (300 ft.) hosszú legyen.

Szórópisztoly: Földelje egy megfelelően földelt folyadéktömlőn és szivattyún keresztül.

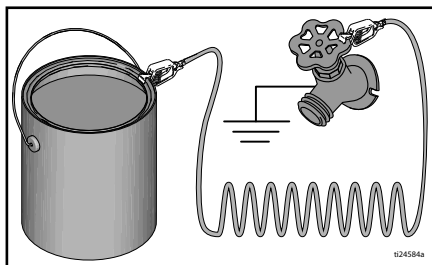
Tartályok

Tűzveszélyes és olajalapú anyagok: tartsa be a helyi szabályzatokat és rendelkezéseket. Kizárólag földelt felületen, pl. betonon álló fémvödört használjon.

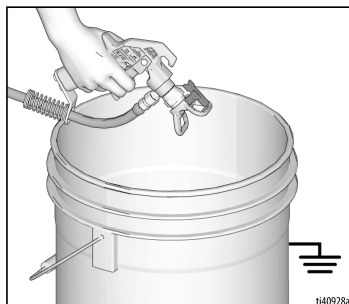
Tilos a vödört olyan szigetelő felületre, pl. papírra vagy kartonpapírra helyezni, amely nem teszi lehetővé a földelést.



Fémvödör használatakor minden esetben földelést kell kialakítani: csatlakoztasson egy földelővezetéket a vödörhöz. A földelővezeték egyik végét csatlakoztassa a tartályhoz, a másik végét pedig egy valódi földeléshez, pl. egy vízvezetékcsőhöz.



Ahhoz, hogy öblítéskor és nyomásmentesítéskor a földelés folytonos maradjon: a festékszóró pisztoly fém részét tartsa a földelt fémvödör oldalához, majd nyomja meg a ravaszt.

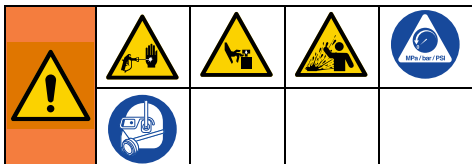


Nyomásmentesítési eljárás

Nyomásmentesítési eljárás

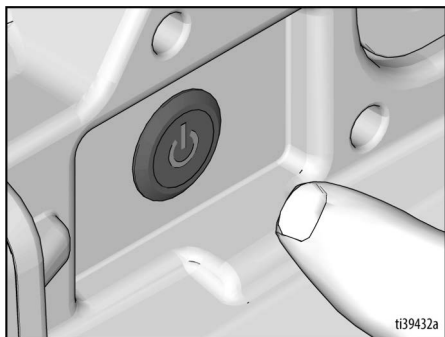


Amikor e szimbólumot látja, kövesse a Nyomásmentesítési eljárás utasításait.



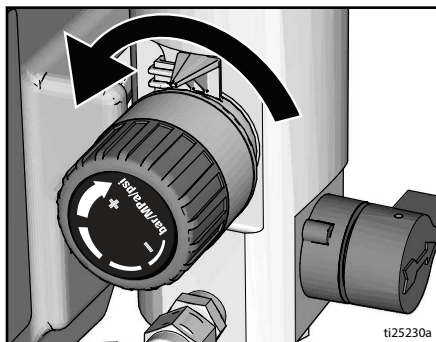
Ez a berendezés mindaddig nyomás alatt marad, amíg manuálisan nem mentesítik a nyomástól. A nyomás alatt lévő folyadék által okozott súlyos sérülések, például bőr alá fecskendezés, a folyadék kifröccsenése és a mozgó alkatrészek által okozott sérülések megelőzése érdekében mindig hajtsa végre a **nyomásmentesítési eljárást**, amikor le van állítva az útjelfestő, vagy az útjelfestő tisztítása, ellenőrzése vagy javítása előtt.

1. Gyúlékony anyagok használata esetén, hajtsa végre az **Elektrosztatikus földelésre vonatkozó utasítások**, 9. oldal.
2. Kapcsolja a ON/OFF (BE/KI) kapcsolót a **OFF (KI)** állásba. NEM világít a KI állásban az üzemi kapcsoló gomb.



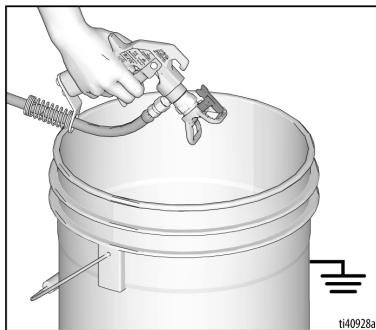
ti39432a

3. Állítsa a nyomásszabályozót a legalacsonyabb értékre. Oldja ki a ravaszzárat.



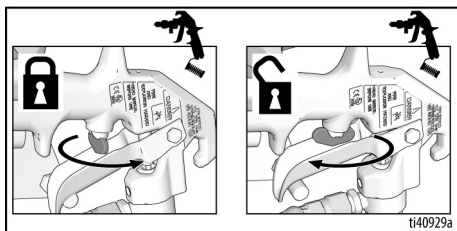
ti25230a

4. Nyomja a pisztoly fém részét szorosan egy földelt fémtartály falához. Húzza meg a ravaszt a nyomáscsökkentéshez.



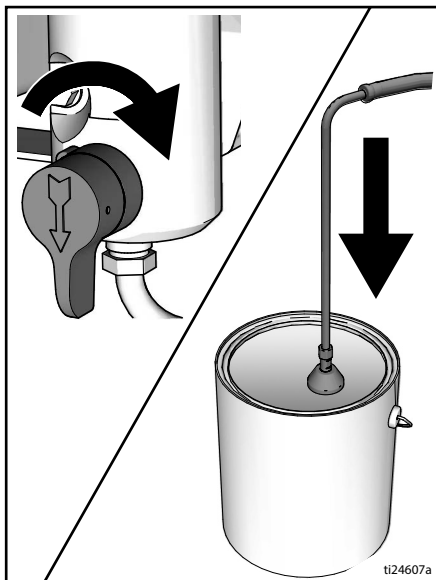
ti40928a

5. Zárja a ravaszzárat.



ti40929a

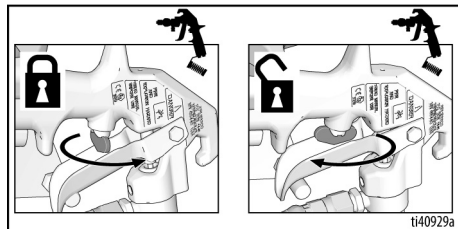
6. Tegye a leeresztőcsövet egy tartályba. Zárja el a töltőszelepet. A szelep maradjon lefelé fordítva (leeresztő állásban) a következő szórásig.



7. Ha feltételezhető, hogy a szórófej vagy a tömlő eltömődött, vagy a nyomás nincs teljesen kieresztve:
 - a. **NAGYON LASSAN** lazítsa meg a szórófejtömítő biztosító csavarját vagy a tömlő csatlakozóját a nyomás fokozatos csökkentéséhez.
 - b. Lazítsa meg teljesen az anyát, illetve a csatlakozót.
 - c. Tisztítsa meg a szórófejet vagy a tömlőt az akadálytól.

Ravaszzár

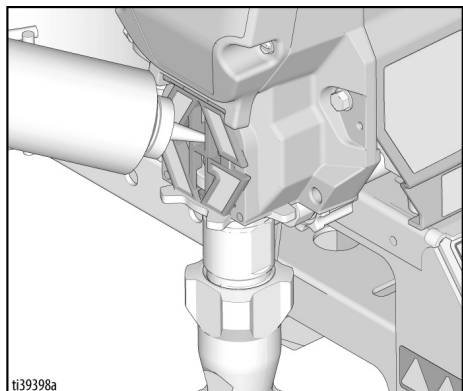
A szórás befejezésekor mindig zárja a ravaszzárat. Ezáltal elkerülheti a pisztoly leesésekor vagy ütődésekor bekövetkező akaratlan indítást.



Beállítás

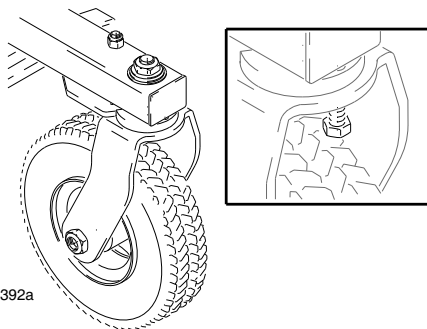
A szóróberendezés első alkalommal történő kicsomagolásakor vagy egy hosszabb tárolást követően hajtsa végre az üzembe helyezés lépéseit.

1. Töltse fel a torok tömítőanyagát TSL-lel.



Elülső kerék beállítása

1. Lazítsa meg a fejescsavart.



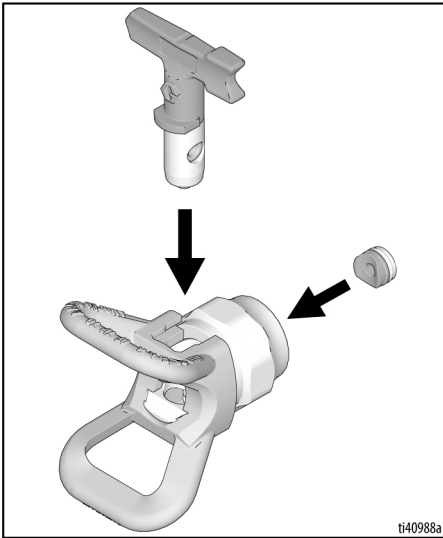
2. Szükség szerint fordítsa jobbra vagy balra az első kereket a vonalba állításhoz.
3. Húzza meg a fejescsavart. Óvatosan lökje meg az útjelfestőt, és a fogása nélkül hagyja gurulni az útjelfestőt. Figyelje meg, hogy egyenesen gurul-e az útjelfestő, illetve elfordul-e jobbra vagy balra. Ismétlje a 1. és 2. lépést addig, amíg az útjelfestő egyenesen nem halad.

Szórófej felszerelése

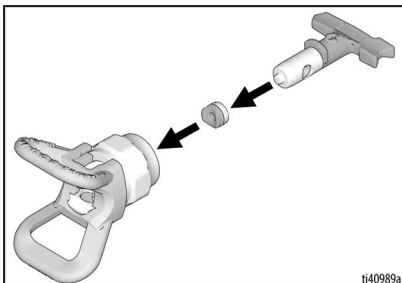


A súlyos sérülések, például a folyadéknek bőr alá kerülése okozta sérülések megelőzése érdekében ne tegye a kezét a szórófej elé, amikor a szórófúvókát vagy a szórófejtetőt felszereli.

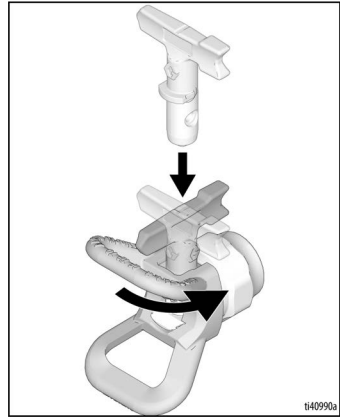
1. Hajtsa végre a **Nyomásmentesítési eljárás**, 10. oldal.
2. Zárja a ravaszzárat.
3. Ellenőrizze le, hogy a festékszóró fúvóka és a szórófejtető alkatrészek összeillesztése megfelel az ábrának.



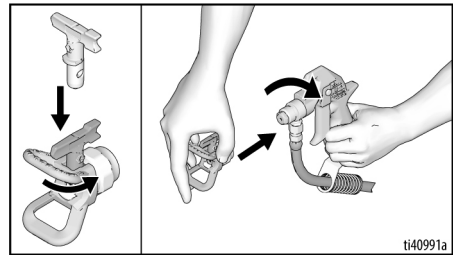
- a. Használja fel a festékszóró fúvóka a tömítőgyűrű és a tömítőelem megfelelő összeillesztésére és a biztosító csavar belsejébe történő behelyezésére.



- b. A festékszóró fúvókát teljesen be kell nyomni a biztosító csavarba. A lenyomáshoz fordítsa el a festékszóró fúvókát.



- c. A szórófejen található nyíl formájú kart fordítsa el előre, a permetezési irányba.
4. Csavarja fel a szórófej szerelvényr a szórópisztolyra, és húzza meg.



5. Tegye a szórófejtetőt a tartóra.
6. Az anya előtt tegye a ravaszvédőt a pisztolytartóra. Szorítsa meg a csavart.

Akkumulátor be- és kiszerezése

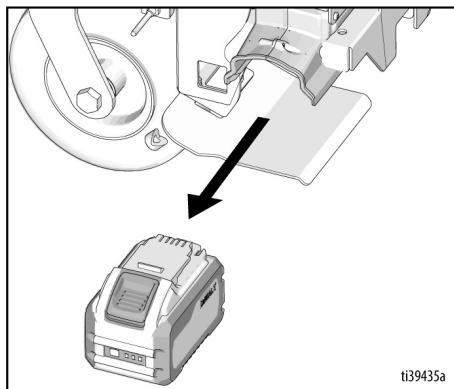
Mindig teljesen feltöltött akkumulátorral indítsa. Ne érje víz vagy oldószer az akkumulátort és a töltőt, és ne merítse ezeket folyadékba. A festékszóróval szállított akkumulátorra és töltőre vonatkozó információkat nézze meg.



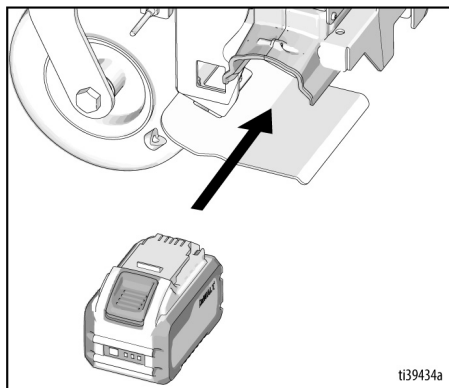
Az akkumulátor cseréjét és töltését csak jól szellőztetett helyen, gyúlékony és éghető anyagoktól (beleértve a festékeket és oldószereket is) távol végezze.

A következőképpen vegye ki, illetve tegye be az akkumulátort az útjelfestőbe.

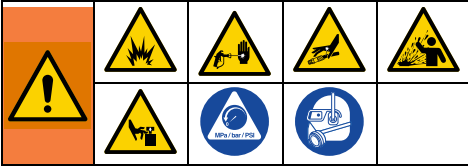
1. Vegye ki az akkumulátort, ha az be van téve.



2. Úgy szerelje be az akkumulátort, hogy egy vonalban legyen az akkumulátor a festékszóró belsejében lévő sínekkel, majd ütközésig dugja be az akkumulátort. Ügyeljen arra, hogy ne oldódjon ki.



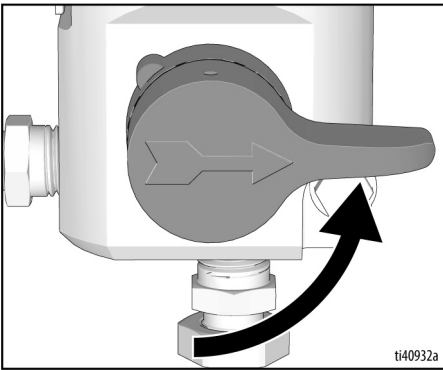
Beindítás



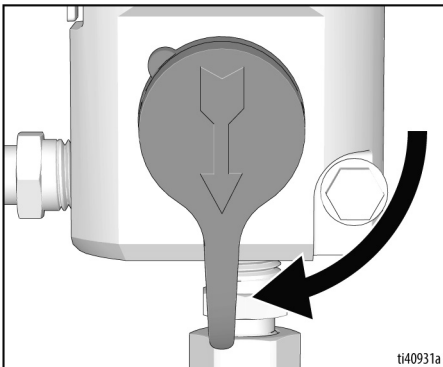
Töltő-/szórószelep

A töltő-/szórószelepnél egy szelephimba segítségével állítható be a TÖLTÉS és a SZÓRÁS állapot.

SZÓRÁS állás



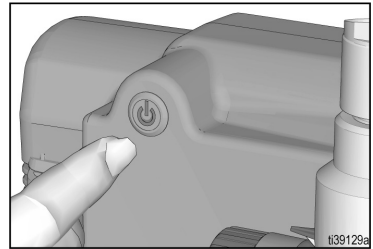
TÖLTÉS állás



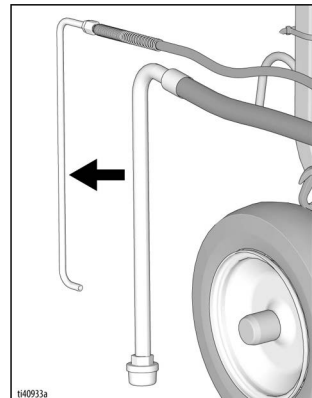
Tartályban lévő folyadék kieresztése

Ezen útjelfestő gyárilag fel van töltve egy kis mennyiségű tesztanyaggal. **Az első használat előtt fontos ezt a tesztanyagot kiüríteni az útjelfestőből.**

1. Tűzveszélyes anyagokkal való öblítéskor kövesse az **Elektrosztatikus földelésre vonatkozó utasítások**, 9. oldal.
2. Hajtsa végre a **Tisztítás és az öblítőfolyadék összeférhetősége**, 28. oldal.
3. Hajtsa végre a **Nyomásmentesítési eljárás**, 10. oldal.
4. Győződjön meg róla, hogy az ON/OFF (BE/KI) kapcsoló az **OFF (KI)** állásban van. NEM világít a KI állásban az üzemi kapcsoló gomb.

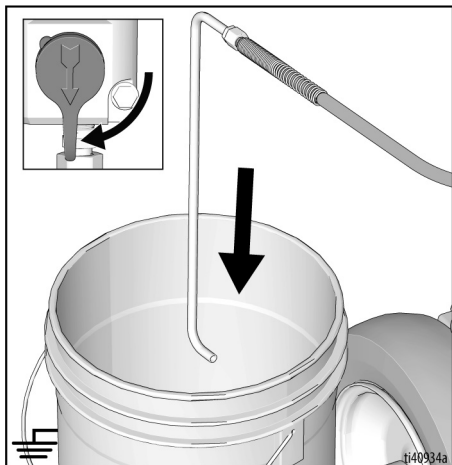


- a. Válassza le a leeresztő csövet (kisebb) a szifoncsőről (nagyobb).

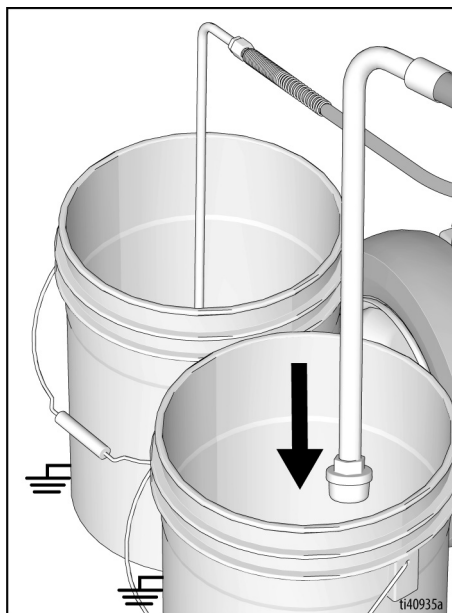


Beindítás

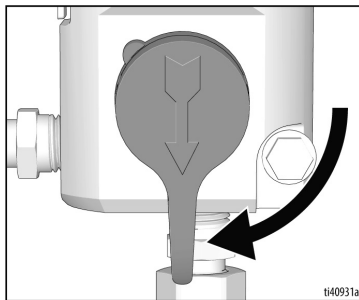
- b. Tegye az ürítőcsövet egy földelt vödörbe.



- c. Merítse a szifoncövet egy vizet vagy öblítőfolyadékot tartalmazó tartályba.

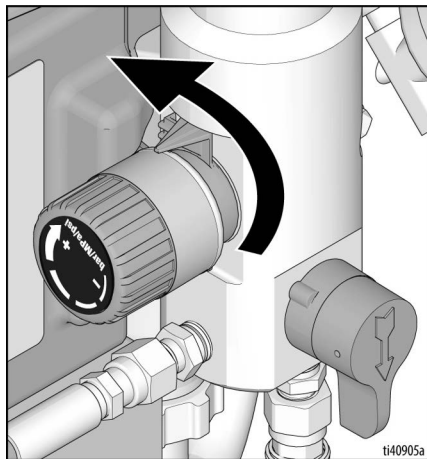


5. Állítsa a töltő-/szórószelepet a TÖLTÉS állásba.

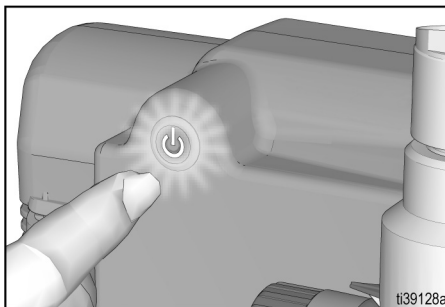


6. Szerelje be az akkumulátort, lásd az **Akkumulátor be- és kiszerelése**, 14. oldal.

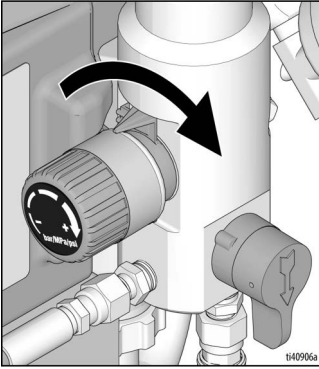
7. Állítsa egy alacsony beállításra a nyomásszabályozó forgatógomb beállítás jelzőjét.



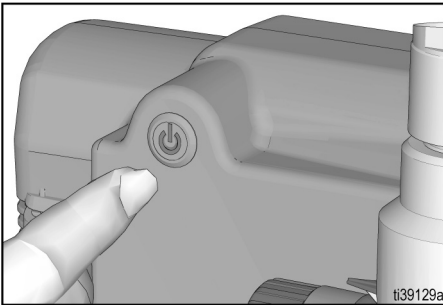
8. Kapcsolja a ON/OFF (BE/KI) kapcsolót **ON** (BE) állásba. A BE állásban világít az üzemi kapcsoló gomb.



9. Növelje a nyomást 1/2 fordulattal a motor indításához. Keringtesse a festéket vagy más anyagot a rendszerben, amíg az anyag meg nem jelenik a leeresztőcsőnél.



10. A festékszóró berendezés szivattyújának beindulásával az öblítőfolyadék és a légbuborékok kitisztulnak a rendszerből. 30-60 másodpercig hagyja kifolyni a folyadékot a leeresztő csőből a hulladék tartályba.
11. Kapcsolja a ON/OFF (BE/KI) kapcsolót **OFF** (KI) állásba. **NEM** világít a KI állásban az üzemi kapcsoló gomb.

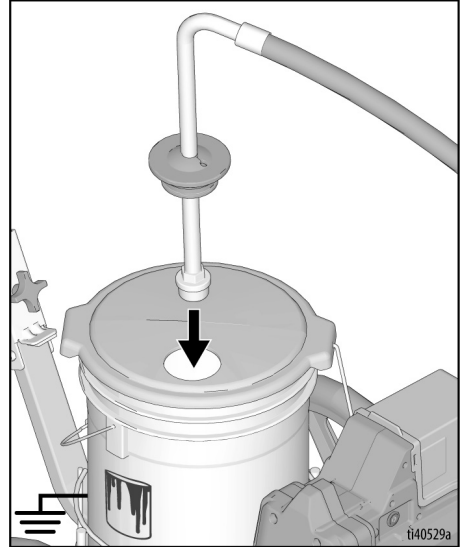


<p>A magasnyomású kilövellt sugár toxinokat lövellhet testébe, súlyos sérüléseket okozva. Ne fogja be a szivárgást kézzel vagy ronggyal.</p>				

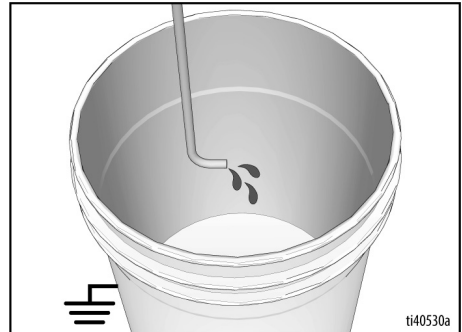
12. Ellenőrizze, hogy van-e szivárgás. Folyadékszivárgás esetén, végezze el a **Nyomásmentesítési eljárást**, 10. oldal, majd húzza meg a szerelvényt. Ha nincs szivárgás, folytassa a következő lépéssel.

Szivattyú feltöltése

1. Tegye a szifoncsövet a festéktartályhoz, majd merítse szifoncsövet el a festékben.



2. Kapcsolja a ON/OFF (BE/KI) kapcsolót **ON** (BE) állásba. A BE állásban világít az üzemi kapcsoló gomb.
3. Várjon addig, amíg a festék elkezdi kiáramlani a leeresztő csővön.

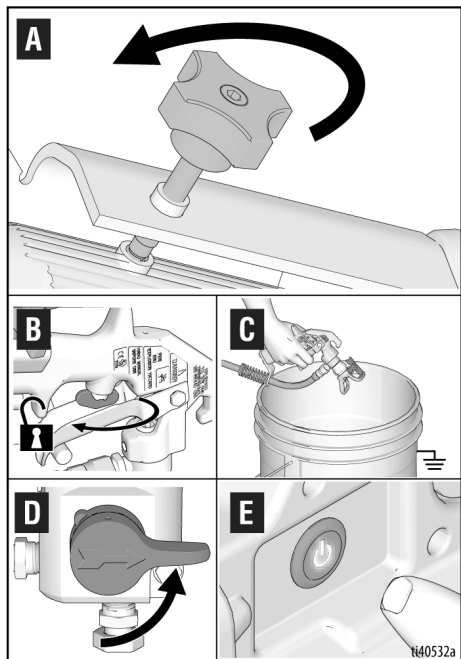


4. Kapcsolja a ON/OFF (BE/KI) kapcsolót **OFF** (KI) állásba. **NEM** világít a KI állásban az üzemi kapcsoló gomb.

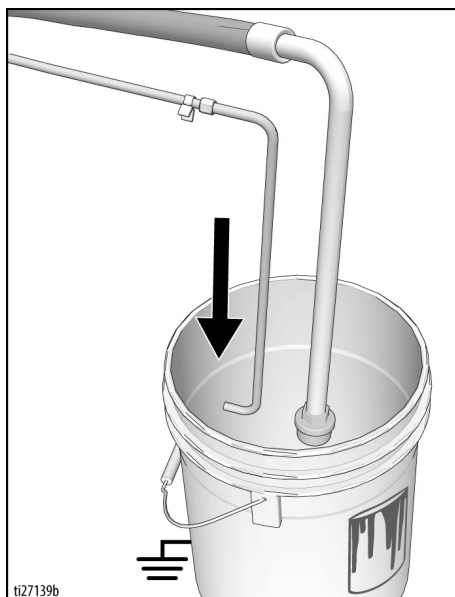
MEGJEGYZÉS: A BE/KI kapcsoló pillanatnyi kikapcsolásával és a szivattyú lelassulásával majd leállításával bizonyos folyadékok esetében a feltöltési művelet gyorsabban befejeződik. Szükség esetén a BE/KI kapcsoló ki- és bekapcsolása többször is megismételhető.

Szórópisztoly és tömlő

1. Tartsa a pisztolyt egy földelt hulladékgyűjtő tartályba. Irányítsa a szórópisztolyt a hulladék tartályba.
 - a. Oldja ki a pisztolyrögzítő gombot, és vegye ki a szórópisztolyt a tartóból.
 - b. Oldja ki a ravaszszárat.
 - c. Húzza be és tartsa lenyomva a ravaszt.
 - d. Állítsa a Töltő / Permetező szelepet a **SPRAY (PERMETEZÉS)** pozícióba.
 - e. Nyomja a **BE/KI** kapcsolót a **BE** állásba. A **BE** állásban világít az üzemi kapcsoló gomb.



2. Irányítsa a pisztolyt a tartályba, majd addig tartsa lenyomva a ravaszt, amíg már csupán festék áramlik ki a pisztolyból.
3. Engedje el a ravaszt. Zárja a ravaszszárat.
4. Tegye át a leeresztő csövet a festéket tartalmazó tartályba, majd csíptesse a szifoncsőre.
5. Tegye vissza a pisztolyt a pisztolytartóba.

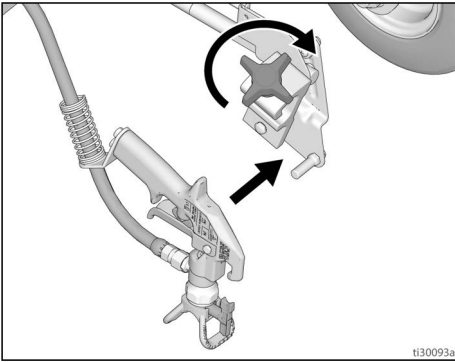


MEGJEGYZÉS: A festékszóró berendezés a motor működésének befejezését követően lesz működtethető. Ha tovább működik a motor, akkor nincs megfelelően feltöltve a szóróberendezés, ismételje meg a **Szivattyú feltöltése** és a **Szórópisztoly és tömlő** című részben leírtakat.

Festékszórás

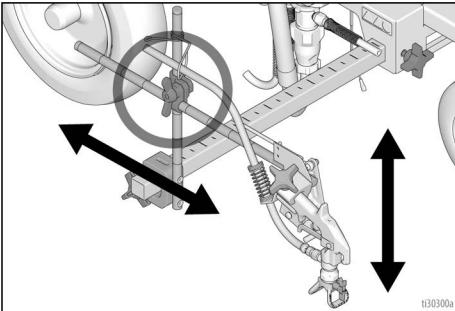
A pisztoly felszerelése

1. A tömlővédőt a tartószerelvény tartójához nyomva dugja a pisztolyt a pisztolytartóba. Rögzítse a pisztolyt a bilincsen.

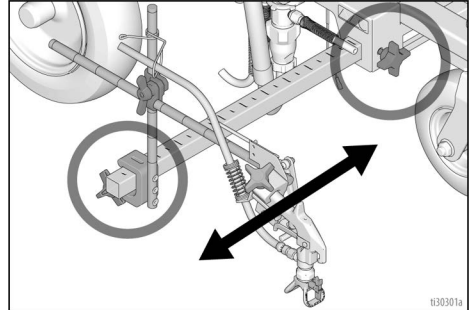


A pisztoly irányítása

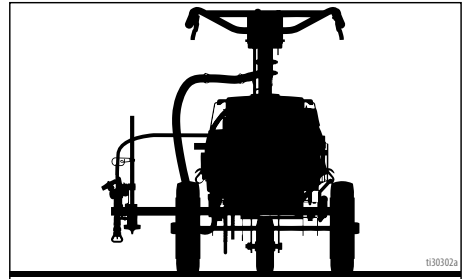
2. Irányítsa a pisztolyt fel/le, előre/hátra.



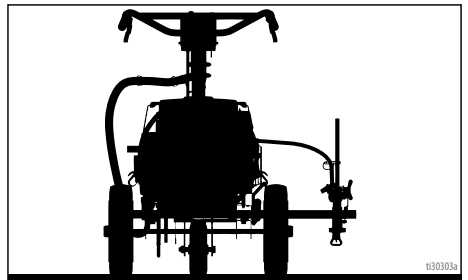
3. Irányítsa a pisztolyt balra/jobbra.



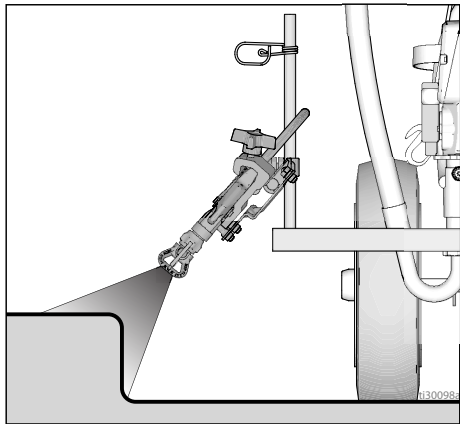
- a. **Jobb oldali pisztoly helyzet:** A jobb oldalon helyezze el a pisztolyt és a kapcsolódó szerelvényeket.



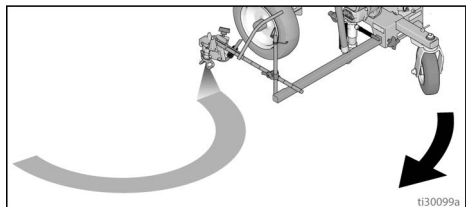
- b. **Bal oldali pisztoly helyzet:** A bal oldalon helyezze el a pisztolyt és a kapcsolódó szerelvényeket.



4. A Szegélynél való elhelyezés esetén, 45°-os szögbe állítsa a pisztolyt.



5. A Pisztoly ívben szórásnál való elhelyezése esetén, az útjefestő végén helyezze el a pisztolyt. A hátsó elhelyezés javítja az ív minőségét.

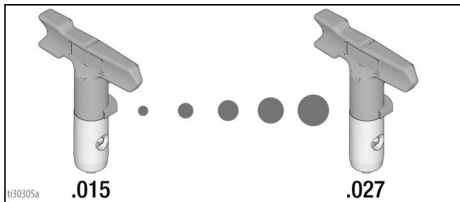
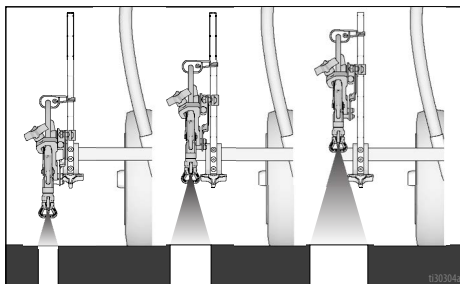


MEGJEGYZÉS: Ellenőrizze, hogy meg lehet-e még húzni a ravaszt és a felszerelés után még zárható-e a ravaszár. Szükség esetén állítsa be.

MEGJEGYZÉS: Amikor eltávolítja a tárolóanyagot, vagy festéket/színt vált, akkor nézze meg a **Tisztítás és az öblítőfolyadék összeférhetősége**, 28. oldal.

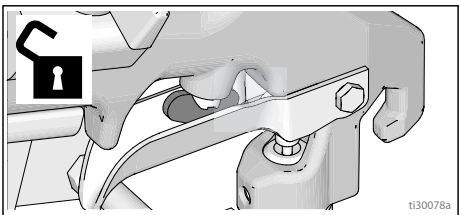
Festett útjel szélessége

1. Állítsa fel- és lefelé a pisztolyt a festett útjel szélességének a beállítására. Ha nem állítható be a kívánt szélesség, akkor cserélje ki a fúvókát. Az alkalmazáshoz megfelelő szórófej kiválasztásához, lásd az **Alkatrészek azonosítása**, 8. oldal.

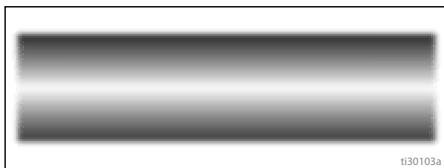


Próba útjel szórás

1. Oldja ki a ravaszzárat.



2. Működtesse a pisztolyt, és végezzen tesztminta szórását. A vastag szélek megszüntetésére, lassan állítsa be a nyomást. Ha a vastag széleket nem lehet a nyomás szabályozásával megszüntetni, akkor használjon kisebb méretű fúvókát.



Sablonnal szórás

1. Oldja ki a pisztolyrögzítő gombot.
2. Vegye ki a pisztolyt a tartóból.
3. Szórjon a pisztollyal a sablonra.
4. Tegye vissza a pisztolyt a pisztolytartóba.
5. Húzza meg a pisztolyrögzítő gombot.

MEGJEGYZÉS: Amikor kézzel használja a szórópisztolyt, akkor sztatikus töltés halmozódhat fel, és ebből származó áramütés érheti. Ha nem tudja földelt helyen elhelyezni az újtfestőt, vagy a földvezetékét csipesszel egy fémrúdhoz csatlakoztatni, a következőket próbálja ki a sztatikus töltés felhalmozódás veszélyének a csökkentésére:

- Egy igazi földelt területen, mint például fű álljon a szórás során.
- Próbáljon eltérő fajtájú cipőt viselni.

Szórófej kiválasztása

Megfelelő méretű festékszóró fúvóka kiválasztása

A festékszóró fúvókák különböző méretekben kaphatók, amelyek a megfelelő típusú folyadékok szórására alkalmasak. A festékszóróhoz gyárilag olyan fúvóka tartozik, amely a szórási műveletek nagy részénél alkalmazható.

További információért, lásd az **Alkatrészek azonosítása**, 8. oldal.

Tanácsok:

- Használat közben a fúvóka elkopik és kitégur. Ha a maximálisnál kisebb átmérőjű fúvókéval kezd el dolgozni, azzal lehetővé teszi hogy szóráskor az újtfestő mindvégig a névleges áramlástartományon belül maradjon.
- Vastagabb rétegek esetén használjon nagyobb átmérővel rendelkező fúvókát, míg a vékonyabb rétegeknél használjon olyan fúvókát amelynek az átmérője kisebb.
- A fúvókák használat közben elkopnak és meghatározott időközönként le kell cserélni őket.
- A fúvóka átmérőjének méretétől függ az áramlási sebesség vagyis a festékszóróból kikerülő festék mennyisége.

Szórási szélesség

Szórási szélesség alatt a felvitt szóráskép mérete értendő, amely valójában nem más mint a minden egyes felvitt szakasz által lefedett terület vastagsága.

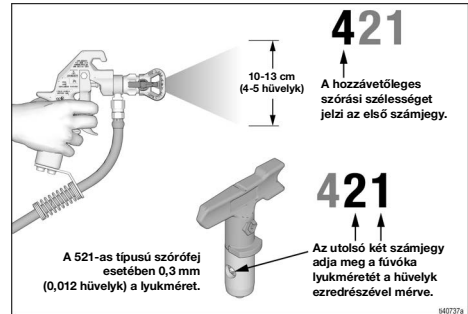
Tanácsok:

- Olyan szórási szélességet válasszon, amely a szórandó felülethez leginkább alkalmas.
- A szélesebb szórás a nagy kiterjedésű, tágas felületek esetén alkalmas.
- Szűkebb szórással a kisebb, körülhatárolt felületek jobban uralhatók.

Magyarázat a szórófej-azonosítóhoz


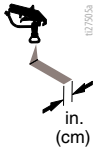


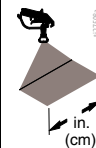
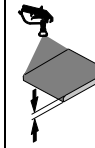
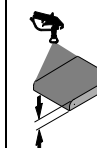
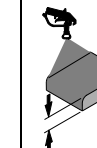
A szórófej-azonosító utolsó három számjegyből (például LL5421) kiolvasható a fúvóka átmérőjének mérete és a szórási szélesség. Az érték a szóráskor a felülettől 15,2 cm (6 in.) távolságban tartott pisztoly esetére érvényes.

A Rac5 fúvókák mérése 15,2 cm-re (6 in.) történt a felülettől.



Fűvóka kiválasztása

Fűvóka kiválasztása

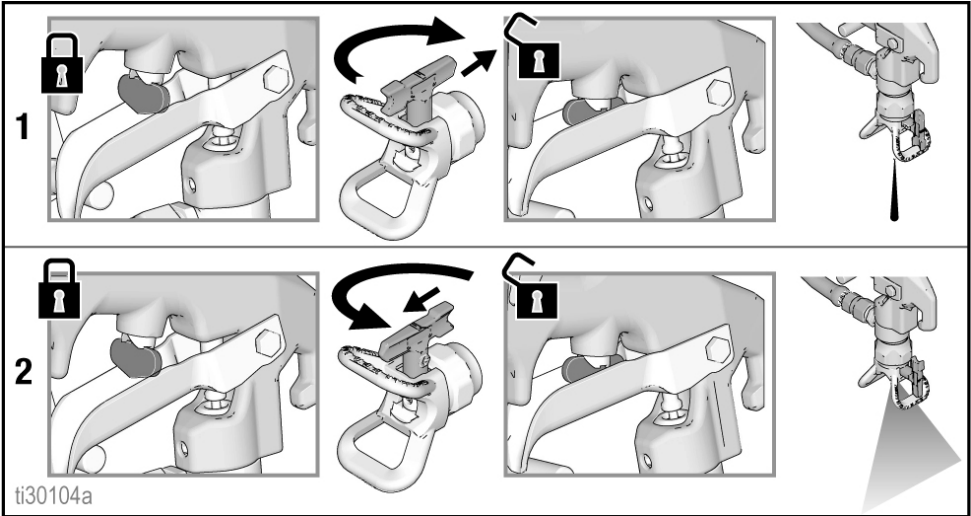
	 02705a in. (cm)	 02706a in. (cm)	 02707a in. (cm)	 02708a in. (cm)	 02709a	 02710a	 02705s
LL5213*	2 (5)				✓		
LL5215*	2 (5)					✓	
LL5217		4 (10)				✓	
LL5219		4 (10)					✓
LL5315		4 (10)			✓		
LL5317		4 (10)			✓		
LL5319		4 (10)				✓	
LL5321		4 (10)				✓	
LL5323		4 (10)				✓	
LL5325		4 (10)					✓
LL5327		4 (10)					✓
LL5329		4 (10)					✓
LL5331		4 (10)					✓
LL5333		4 (10)					✓
LL5335		4 (10)					✓
LL5355		4 (10)					✓
LL5417			6 (15)		✓		
LL5419			6 (15)		✓		
LL5421			6 (15)		✓		
LL5423			6 (15)			✓	
LL5425			6 (15)			✓	
LL5427			6 (15)			✓	
LL5429			6 (15)			✓	
LL5431			6 (15)				✓
LL5435			6 (15)				✓
LL5621				12 (30)	✓		
LL5623				12 (30)	✓		
LL5625				12 (30)	✓		
LL5627				12 (30)	✓		
LL5629				12 (30)	✓		
LL5631				12 (30)		✓	
LL5635				12 (30)		✓	
LL5639				12 (30)			✓

* 100 mesh szemcsenyiségű szűrőt használjon a fűvóka eltömődés csökkentésére.

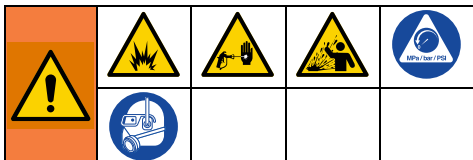
Eldugult szórófej tisztítása



1. Engedje el a ravaszt. Zárja a ravaszzárat. Forgassa el a szórófejet. Oldja ki a ravaszzárat. A dugulás megszüntetéséhez húzza meg a pisztoly ravaszát, és irányítsa egy hulladékgyűjtőbe.
2. Zárja a ravaszzárat. A szórófejet csavarja vissza eredeti állásába. Oldja ki a ravaszzárat, és folytassa a szórást.



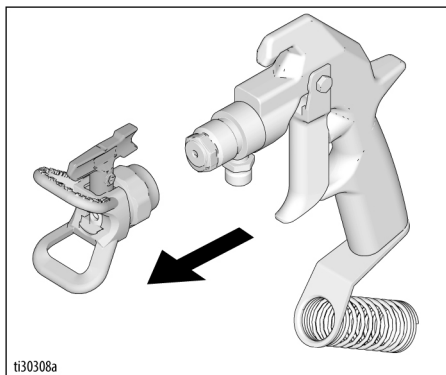
Tisztítás



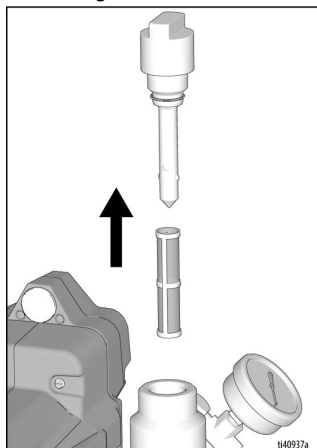
Amikor tűzveszélyes anyagokat használ, akkor a tűz és robbanás miatti súlyos sérülés elkerülésére:

- Ne fújjon oldószert a szórófejen keresztül. Öblítés előtt mindig vegye le a szórófejvédőt és a szórófejet. Szerelje le a szórófejvédőt és a szórófejet, majd tisztítsa meg őket egy megfelelő oldószert tartalmazó tartályban.
- Kizárólag jól szellőző helyen végezze a tisztítást. Biztosítson megfelelő friss levegőáramlást a munkavégzés helyén.
- Oldószerral való öblítés esetén mindig földelje az útjelfestőt és a hulladékgyűjtőt.

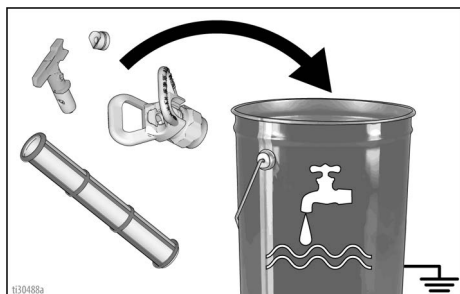
1. Amikor tűzveszélyes anyagot használ, akkor kövesse az **Elektrosztatikus földelésre vonatkozó utasítások**, 9. oldal.
2. Hajtsa végre a **Tisztítás és az öblítőfolyadék összeférhetősége**, 28. oldal.
3. Szerelje ki az akkumulátort, lásd az **Akkumulátor be- és kiszérése**, 14. oldal.
4. Hajtsa végre a **Nyomásmentesítési eljárás**, 10. oldal.
5. Szerelje le a RAC szórófejvédőt és a RAC fúvókát. További tudnivalók a pisztoly saját útmutatójában található.



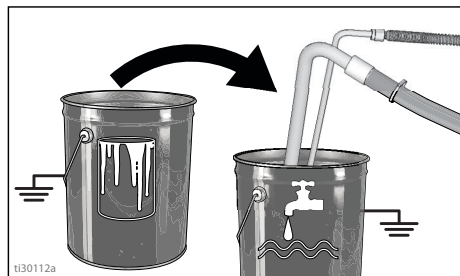
6. Csavarozza le a sapkát, és vegye le a szűrőt. Szerelje vissza szűrő nélkül. Tisztítsa meg a szűrőt.



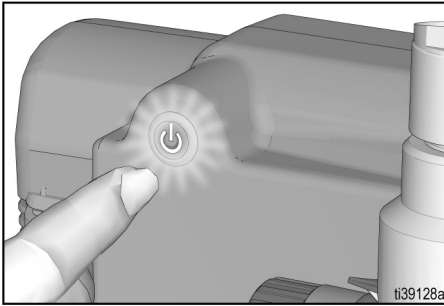
7. Tisztítsa ki a szűrőt (ha fel van szerelve), a RAC szórófejvédőt és a RAC fúvókát öblítőfolyadékban. Lásd **Tisztítás**, 24. o.lda.



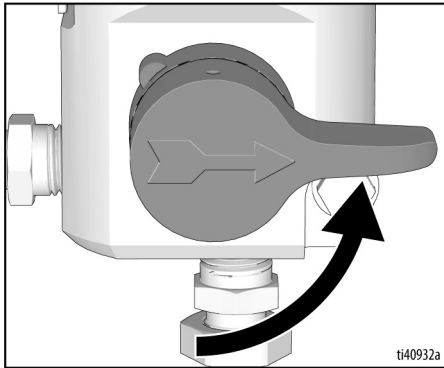
8. Vegye ki a szifoncsovet a festékből, és tegye öblítőfolyadékba. Vízbázisú festékekhez vizet vagy szivattyúkondicionálót, olajbázisú festékekhez könnyűbenzint használjon.



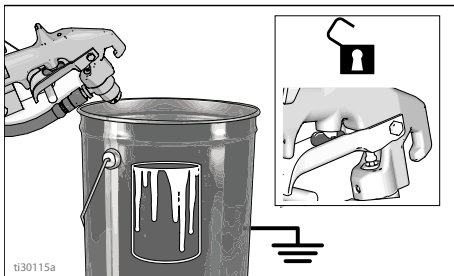
9. Szerelje be az akkumulátort, lásd az **Akkumulátor be- és kiserelése**, 14. oldal.
10. Kapcsolja a ON/OFF (BE/KI) kapcsolót **ON** (BE) állásba. A BE állásban világít az üzemi kapcsoló gomb.



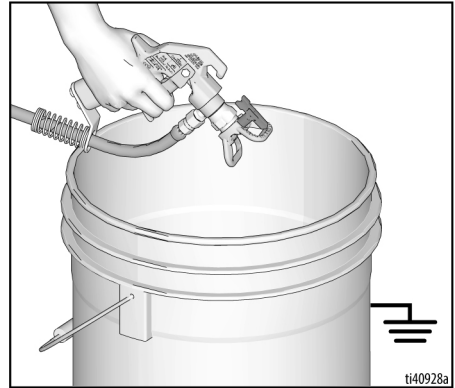
11. Zárja el a töltőszelést.



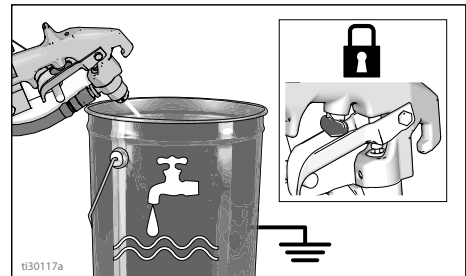
12. Tartsa a pisztolyt egy földelt tartályba. Oldja ki a pisztoly ravaszzárat.



13. Növelje a nyomást, amíg a motor el nem kezdi működtetni a szivattyút. Tartsa lenyomva a ravaszt, amíg a pisztoly el nem kezdi permetezni az öblítőfolyadékot.

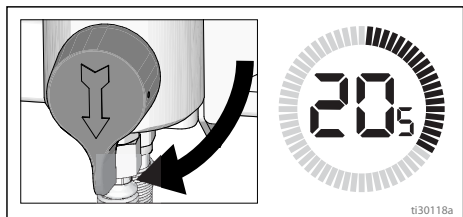


14. Tartsa a pisztolyt egy földelt öblítőtartályba, tartsa lenyomva a ravaszt, amíg a rendszert alaposan ki nem öblítette. Engedje el a ravaszt, és zárja a ravaszzárat.



Tisztítás

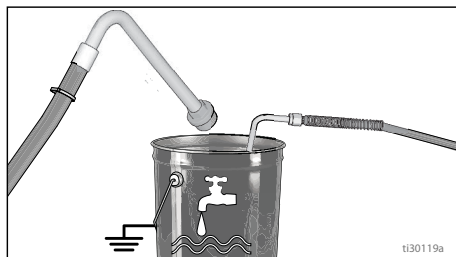
15. Nyissa ki a töltőszelepet, és hagyja az öblítőfolyadékot kb. 20 másodpercig keringeni az ürítőcső kitisztításához.



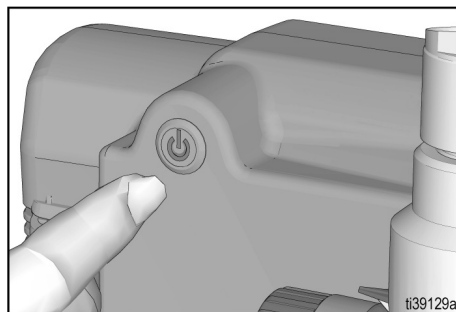
FIGYELEM

NE működtesse folyadék nélkül a szivattyút. Károsodhatnak a tömítések.

16. Emelje a szifont az öblítőfolyadék szintje fölé, és működtesse 15-30 másodpercig az útjelfestőt a folyadék levezetéséhez.

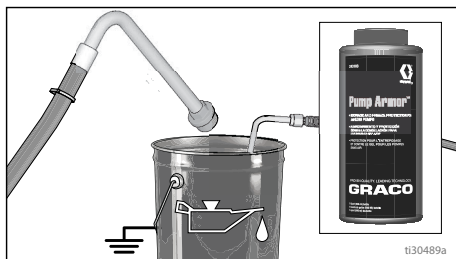


17. Kapcsolja a BE/KI kapcsolót a **OFF** (KI) állásba. NEM világít a KI állásban az üzemi kapcsoló gomb.

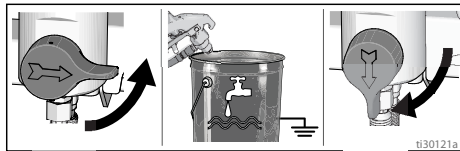


FIGYELEM

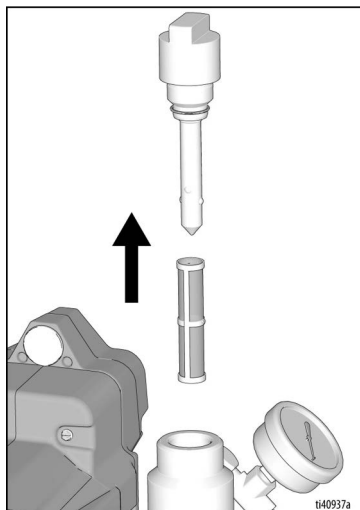
Ha átöblíti vízzel, ügyeljen rá, hogy ne maradjon hosszabb ideig víz az útjelfestőben. Öblítse át ismételten a berendezést Pump Armor mosófolyadékkal, hogy ezáltal védőbevonatot képezzen az útjelfestőben fagyás és korrózió ellen, és növelje az útjelfestő élettartamát.



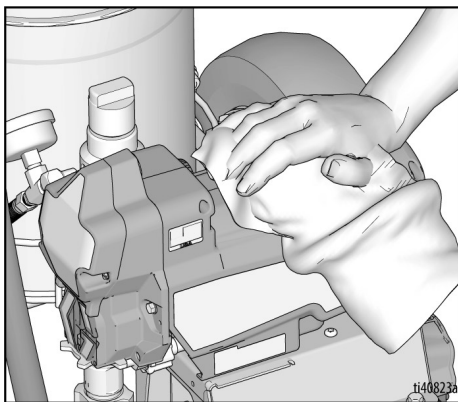
18. Zárja el a töltőszelepet. A cső kiürítéséhez tartsa a szórópisztolyt az öblítőtartályba és húzza meg a ravaszt. Nyissa a töltőszelepet.



19. Helyezze a szűrőt a szűrőedénybe. Ellenőrizze, hogy biztonságosan meg van-e húzva a műanyag középső cső.



20. Egy puha sörtés kefével tisztítsa meg a RAC fúvókát, a RAC szórófejevédőt és a tömitést, hogy elkerülje a megszáradt anyag miatti alkatrész meghibásodást. Lazán meghúzza szerelje vissza az alkatrészeket a pisztolyra.
21. Vízbe, vagy könnyűbenzinbe mártott ronggyal törölje át az újrafestőt, tömlőt és szórópisztolyt.



Tisztítás és az öblítőfolyadék összeférhetősége

Oldószerekkel való öblítéskor minden esetben kövesse az **Elektrosztatikus földelésre vonatkozó utasítások**, 9. oldal.

Művelet:	Öblítőanyag:	Töltőanyag:	Tisztítószer:	Tárolóanyag:
Szórás új vagy tárolt útjelfestővel	Megfelelő oldószer, mint víz vagy könnyűbenzinek	Megfelelő festék, mint vizes vagy olajalapú	Megfelelő oldószer, mint víz vagy könnyűbenzinek	Könnyűbenzinek
Vizes alapú festék szórása	Meleg szappanos, majd tiszta víz	Vizes alapú festékek	Meleg szappanos, majd tiszta víz	Könnyűbenzinek
Olajalapú festék szórása	Könnyűbenzinek	Olajalapú festék	Könnyűbenzinek	Könnyűbenzinek
Vizes alapú festékről olajalapú festékre áttérés	Meleg szappanos, majd tiszta víz	Könnyűbenzinek	Könnyűbenzinek	Könnyűbenzinek
Olajalapúról vizes alapú festékre áttérés	Könnyűbenzinek, szappanos, majd tiszta víz	Vizes alapú festékek	Meleg szappanos, majd tiszta víz	Könnyűbenzinek
Színváltoztatás, ugyanolyan alapú	Megfelelő oldószer, mint víz vagy könnyűbenzinek			

Karbantartás

A rendszeres karbantartás nagyban hozzájárul a festékszóró megfelelő működéséhez. A karbantartás olyan rutinszerű műveletek elvégzését jelenti, melyek biztosítják a festékszóró működését, és megelőzik a lehetséges problémák kialakulását.



Művelet	Időköz
Vizsgálja/tisztítsa meg a festékszóró szűrőjét, a folyadékbeemeneti szűrőt, illetve a pisztoly szűrőjét.	Naponta, illetve minden szórás alkalmával.
Ellenőrizze, hogy a motor burkolatán lévő szellőzőnyílások nincsenek-e elzáródva.	Naponta, illetve minden szórás alkalmával.
A TSL-betöltő nyíláson keresztül töltsse fel a berendezést TSL-folyadékkal.	Naponta, illetve minden szórás alkalmával.
Ellenőrizze a festékszóró leállítását. Ha a szórópisztolyt NEM működteti, a szóróberendezés motorjának állnia kell, és nem indulhat el addig, amíg a pisztolyt újra el nem indítja. Ha a festékszóró újra elindul úgy, hogy közben a pisztolyt NEM működteti, ellenőrizze, hogy nincs-e a töltőszelepnél vagy a szivattyúnál belső/külső szivárgás.	3785 literenként (1000 gallononként)
Toroktömítés beállítása Ha egy hosszabb használat után a szivattyútömítésnél szivárgás jelentkezik, szorítsa meg annyira a tömítőanyát, hogy elálljon vagy mérséklődjön a szivárgás. Ezáltal körülbelül 100 gallon folyadékmennyiség szivattyúzásához elegendő további működőképességet nyer, mielőtt tömítést kellene cserélni. A tömítőanya a tömítőgyűrű eltávolítása nélkül megszorítható.	Szükség szerint, használattól függően

Hibaelhárítás

Mechanika/folyadékáram



1. Ellenőrzés vagy javítás előtt hajtás végre a **Nyomásmentesítési eljárás**, 10. oldal.
2. Ellenőrizzen minden lehetséges problémát és okot, mielőtt szétszerelné a berendezést.

Probléma	Ellenőrizendők Amennyiben az ellenőrzés közben mindent rendben talál, lépjen tovább az ellenőrzés következő lépéséhez	Teendők Amennyiben az ellenőrzés során kiderül, hogy valami nincs rendben, tekintse meg a következő felsorolást
A szivattyú kimenő teljesítménye alacsony	A szórófej kopott.	Hajtsa végre a Nyomásmentesítési eljárás , 10. oldal, majd cserélje ki a szórófejet. Lásd a pisztoly vagy a szórófej kézikönyvét.
	A szórófej eltömődött.	Nyomásmentesítsen. Ellenőrizze és tisztítsa meg a szórófejet.
	Festékellátás.	Töltsse fel festékkel, és töltsse újra a szivattyút.
	A szívóoldali szűrő eltömődött.	Vegye ki, tisztítsa meg, majd helyezze vissza.
	A szívószelep golyója és a dugattyú golyója nem megfelelően illeszkedik.	Szerelje ki a szívószelepet és tisztítsa meg. Ellenőrizze, hogy nincs-e horpadás a golyókon és az üléseken; szükség esetén cserélje ki őket. Lásd a szivattyú kézikönyve. A festéket használat előtt szűrje meg, hogy eltávolítsa a részecskéket, melyek eltömődést okozhatnak.
	A folyadékszűrő vagy szórófej szűrője eltömődött vagy szennyezett.	Tisztítsa meg a szűrőt.
	A töltőszelep szivárog.	Hajtsa végre a Nyomásmentesítési eljárás , 10. oldal, majd javítsa meg a töltőszelepet.
	Győződjön meg arról, hogy a szivattyú nem üt, ha a szórópisztoly billentyűjét lenyomja. (A töltőszelep nem szivárog.)	Szerviszszivattyú. Lásd a szivattyú kézikönyve.
	Szivárgás a tömitőcsavar mellett, amely elhasznált vagy sérült tömitést jelezhet.	Cserélje ki a tömitéseket. Lásd a szivattyú kézikönyve. Ellenőrizze a dugattyú szeleplülését, hogy nincs-e rászáradva festék, vagy nincs-e rajta sérülés. Szükség esetén cserélje ki. Szorítsa meg a tömitőanyát/nedvesítő edényt.
Nincs megfelelően feltöltve az akkumulátor.	Töltsse fel az akkumulátort.	

Probléma	Ellenőrizendők Amennyiben az ellenőrzés közben mindent rendben talál, lépjen tovább az ellenőrzés következő lépéséhez	Teendők Amennyiben az ellenőrzés során kiderül, hogy valami nincs rendben, tekintse meg a következő felsorolást
A szivattyú kimenő teljesítménye alacsony	A szivattyúrúd tönkrement.	Javítsa meg a szivattyút. Lásd a szivattyú kézikönyve.
	Alacsony leállítási nyomás (túl alacsony a nyomás beállítása).	A nyomásszabályzó gombot forgassa az óramutató mozgásával megegyező irányba ütközésig. Ellenőrizze, hogy a nyomásszabályzó gomb helyesen van-e felszerelve, és lehetséges-e az óramutató járásával megegyező irányba történő teljes elforgatás. Ha a probléma továbbra is fennáll, cserélje ki a nyomásszabályzót.
	A dugattyú tömitései elhasználódtak vagy sérültek.	Cserélje ki a tömitéseket. Lásd a szivattyú kézikönyve.
	A szivattyúban található o-gyűrű elhasználódott vagy sérült.	Cserélje ki az O-gyűrűt. Lásd a szivattyú kézikönyve.
	A szívószelep golyója az anyaggal szennyeződött.	Tisztítsa meg a szívószelveget. Lásd a szivattyú kézikönyve.
	Nagy fajsúlyú anyagoknál erős nyomásesés lép fel.	Csökkentse a teljes tömlőhosszt.
A motor jár, de a szivattyú nem működik.	A csatlakozórúd egysége sérült. Lásd a szivattyú kézikönyve.	Cserélje ki a csatlakozórúd szerelvényeit. Lásd a szivattyú kézikönyve.
	A fogaskerékház vagy a hajtásház sérült.	Ellenőrizze a hajtásház szerelvényeit és a fogaskerekeket, szükség esetén cserélje.
Túlzott festékszivárgás a torok tömitőanyánál.	A torok tömitőanya laza.	Távolítsa el a torok tömitőanya távtartóját. Szorítsa meg a tömitőanyagot úgy, hogy a szivárgás megszűnjön.
	A torok tömitései kopottak vagy sérültek.	Cserélje ki a tömitéseket. Lásd a szivattyú kézikönyve.
	A kiszorítórúd kopott vagy sérült.	Cserélje ki a rudat. Lásd a szivattyú kézikönyve.
Folyadék fröccsen ki a pisztolyból.	Levegő található a szivattyúban vagy a pisztolyban.	Ellenőrizze és húzza meg a folyadékcsatlakozókat. A feltöltés alatt járassa a lehető leglassabb fokozaton a szivattyút.
	A szűrőfej részlegesen eldugult.	Tisztítsa meg a fűvőkát. Lásd az Eldugult szűrőfej tisztítása , 23. oldal.
	A folyadék szintje alacsony, vagy nincs folyadék.	Töltse fel a folyadéktartályt. Töltse fel a szivattyút. Lásd a szivattyú kézikönyve. A folyadéktartályban lévő folyadék szintjét gyakran ellenőrizze, így megelőzheti a szivattyú üresjáratának kialakulását.

Probléma	Ellenőrizendőők Amennyiben az ellenőrzés közben mindent rendben talál, lépjen tovább az ellenőrzés következő lépéséhez	Teendők Amennyiben az ellenőrzés során kiderül, hogy valami nincs rendben, tekintse meg a következő felsorolást
A szivattyút nehéz feltölteni.	Levegő található a szivattyúban vagy a pisztolyban.	Ellenőrizze és húzza meg a folyadékcsatlakozókat. A feltöltés alatt járassa a lehető leglassabb fokozaton a szivattyút.
	A szívószelep szivárog.	Tisztítsa meg a szívószelepet. Ellenőrizze, hogy a golyósszelepelek nem kopott-e vagy nincs-e rajta bemaródás, és a golyó megfelelően illeszkedik-e. Szerelje össze a szelepet.
	A szivattyú tömitései kopottak.	Cserélje ki a szivattyú tömitéseit. Lásd a szivattyú kézikönyve.
	A festék túl sűrű.	Hígítsa fel a festéket a gyártó ajánlásának megfelelően.
A szóróberendezés 5–10 percen keresztül működik, majd leáll.	A szivattyú tömitőanyája túl van szorítva. Ha szivattyú tömitőanyája túl van szorítva, a szivattyúrúdon lévő tömitések akadályozzák a szivattyú működését, mely túlterheli a motort.	Lazítsa meg a szivattyú tömitőanyáját. Ellenőrizze, hogy nincs-e szivárgás a torok körül. Szükség esetén cserélje ki a szivattyú tömitéseit. Lásd a szivattyú kézikönyve.
	Nincs megfelelően feltöltve az akkumulátor.	Töltse fel az akkumulátort.
Nem ad ki hangot a festékszóró, amikor ON (BE) állásban van a nyomásszabályzó, és ON (BE) állásban van a ON/OFF (BE/KI) kapcsoló (világít).	Kétszer felvillan a ON/OFF (BE/KI) kapcsoló jelzőfénye, amikor ON (BE) állásban van a nyomásszabályzó. Nem megfelelő feszültséget jelez.	Feltöltött akkumulátorra cserélje ki az akkumulátort. Az élettartama végére ért az akkumulátor. Cserélje ki az akkumulátort.
	Háromszor felvillan a ON/OFF (BE/KI) kapcsoló jelzőfénye, amikor ON (BE) állásban van a nyomásszabályzó. Azt jelzi, hogy túl meleg vagy hideg az akkumulátor.	Hagyja szobahőmérsékletre hűlni vagy melegedni az akkumulátort.
	Négyszer felvillan a ON/OFF (BE/KI) kapcsoló jelzőfénye, amikor ON (BE) állásban van a nyomásszabályzó. A forgórész zárolását jelzi.	Cserélje ki a szivattyút és/vagy motorszerelvényt.
	Ötször felvillan a ON/OFF (BE/KI) kapcsoló jelzőfénye, amikor ON (BE) állásban van a nyomásszabályzó. Azt jelzi, hogy túlmelegedett a motor.	Hagyja szobahőmérsékletre hűlni a motort.
Megnyomásakor nem világít a ON/OFF (BE/KI) kapcsoló jelzőfénye.	Azt jelzi, hogy nincs betéve, nincs eléggé feltöltve vagy hibás az akkumulátor.	Tegye be helyesen, gondoskodjon a teljes feltöltéséről vagy cserélje ki az akkumulátort.
	A vezérlőpanele sérült.	Cserélje ki a vezérlőpanelt.
	Károsodott az üzemi kapcsoló.	Cserélje ki az üzemi kapcsolót.
Folyamatosan világít a BE/KI kapcsoló (nem kapcsol ki).	A vezérlőpanele sérült.	Cserélje ki a vezérlőpanelt.

Elektromosság

Jelenség: A szóróberendezés nem működik, leáll vagy nem kapcsol ki.

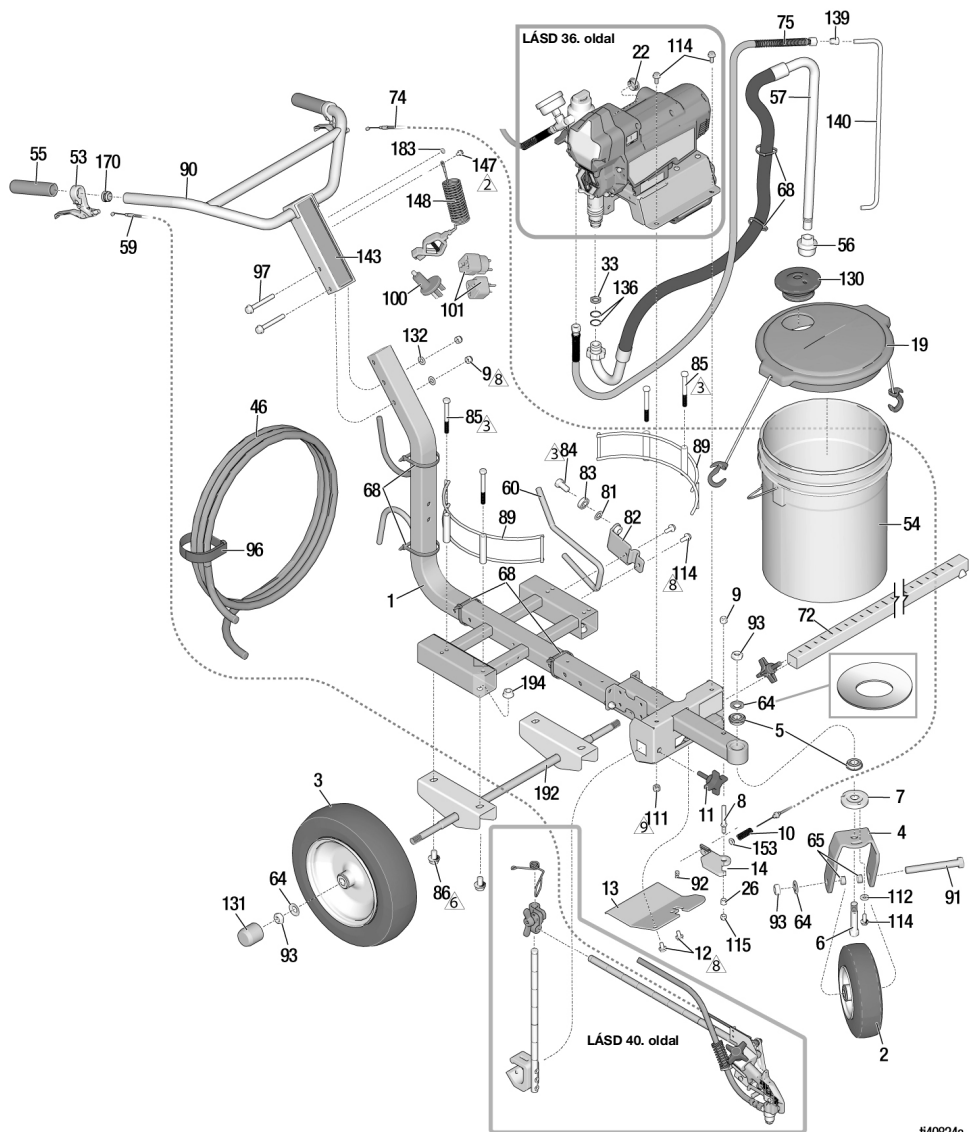


1. Hajtsa végre a **Nyomásmentesítési eljárás**, 10. oldal.
2. Tegyen be egy teljesen feltöltött akkumulátort, lásd az **Akkumulátor be- és kiserelése**, 14. oldal.
3. A ON/OFF (BE/KI) kapcsolót állítsa a **OFF** (KI) állásba, várjon 30 másodpercet, majd kapcsolja újra a **ON** (BE) állásba (ez biztosítja, hogy normál üzemmódba kerüljön a festékszóró).
4. A nyomásszabályzó gombot forgassa el 1/2 fordulattal az óramutató járásával megegyező irányban.

Probléma	Ellenőrizendők	Ellenőrzés módja
A szóróberendezés egyáltalán nem működik.	Ellenőrizze az akkumulátor töltöttségét.	Nyomja meg az akkumulátor töltési szint kijelzőjét. Töltsse fel vagy szükség esetén cserélje ki egy teljesen feltöltöttre az akkumulátort.
	Ellenőrizze a nyomásszabályozó csatlakozásait.	Győződjön meg róla, hogy a csatlakozó tiszta, és szorosan csatlakozik.
	Ellenőrizze a nyomásszabályozót.	Csatlakoztasson egy olyan nyomásszabályozót, amelyről tudja, hogy jól működik. Ha a motor működik, cserélje ki a nyomásszabályozót.
	Ellenőrizze a motorvezetékeket.	Győződjön meg róla, hogy a csatlakozók tiszták, és szorosan csatlakoznak.
	Becsípődött vagy szakadt vezetékek (főkapcsoló, motor, nyomásszabályozó) szempontjából ellenőrizze az összes kábelköteget.	Javítsa meg a vezetékeket, vagy vigye egy hivatalos Graco szervizbe.
A szóró nem kapcsol le, miután eléri vagy túllépi a maximális nyomást.	Ellenőrizze a nyomásszabályozót.	Váltsa le a nyomásszabályozót, és ha a szóró még mindig működik, cserélje ki az irányítópanelt. Ha a szóró leáll, cserélje ki a nyomásszabályozót.
Alapvető villamossági hibák	Ellenőrizze, hogy a motor vezetékei megfelelően vannak-e rögzítve és párosítva	Cserélje ki a laza kapcsokat; végezze el újra a vezetékek krimpelését. Győződjön meg a kapcsok szilárdságáról. Tisztítsa meg az áramköri panel kapcsait. Csatlakoztassa szilárdan a kábelvezetékeket.

Alkatrészek

ES 500 levegő nélküli útjelfestő, alkatrészek



t40824a

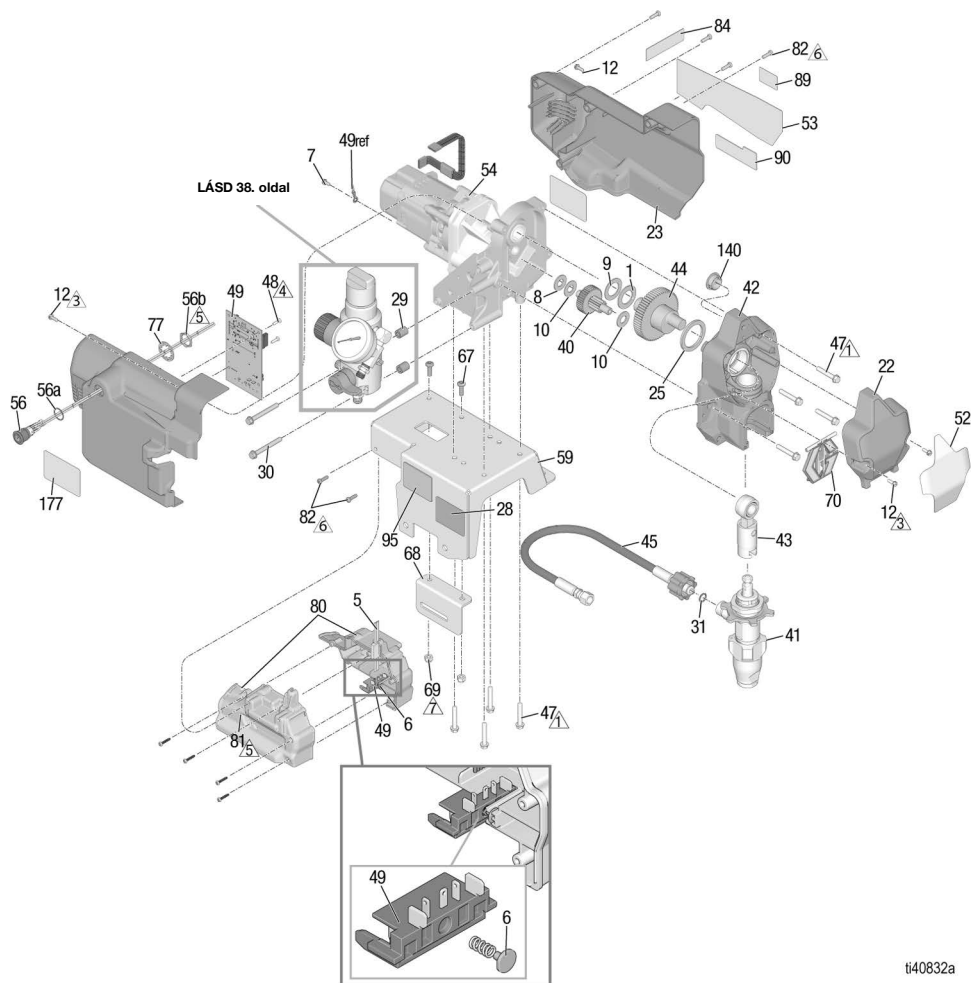
Hiv.	Nyomaték	Hiv.	Nyomaték	Hiv.	Nyomaték
△ ₂	9-10,2 N•m (80-90 in-lbs)	△ ₆	2,8-4 N•m (25-35 in-lbs)	△ ₉	23-31 N•m (17-23 ft-lbs)
△ ₃	2,6-3,1 N•m (23-27 in-lbs)	△ ₈	21,5-28,7 N•m (190-210 in-lbs)		

ES 500 levegő nélküli útjelfestő, alkatrészlista

Hiv.	Alkatrész	Leírás	Menny	Hiv.	Alkatrész	Leírás	Menny
1	19D570	KERET, LL	1	89	17N536	TARTÓ, vödör	2
2	119542	KERÉK, kicsi	1	90	24Z284	RÚD, fogantyú, LL	1
3	119543	KERÉK, nagy	2	91	113665	CSAVAR, fejes, hatlapfejű	1
4	15F127	VILLA, festett	1	92	114802	VEZETÉK, útköző	1
5	119532	CSAPÁGY, peremes	2	93	119554	ANYA, záró, nejlonbetétes, vékony	4
6	15E780	CSAP, villa	1	96	114271	SZALAG, feltekert tömlő	1
7	15E773	TÁRCSA, beállító	1	97	125626	CSAVAR, hatlapú, peremes fejű	2
8	15E792	CSAP, kar	1	100	25U295	ADAPTER, föld, csatlakozóaljzat	1
9	101566	ANYA, ellen	3	101		ADAPTER, csatlakozódugó, földelt	1
10	114682	RUGÓ, nyomó	1		16H592	Közép- és Kelet-Európa 7/7, 25U547 modell	
11	108471	GOMB, fogas	1		16H593	BS-1363/Egyesült Királyság, 25U547 modell	
12	111801	CSAVAR, fejes, hatlapfejű	2		16H835	AS3112/Ausztrália és Új-Zéland, 35U548 modell	
13	19D573	LAP, alapkeret, akkumulátor	1	111	110838	ANYA, ellen	2
14	287682	KAR, beálló kerék, tartalmazza a 26 jelű elemet	1	112	122669	ALÁTÉT, lapos, rendkívül vastag	1
16	238049	FOLYADÉK, TSL, 236 ml (4 oz.), nincs ábrázolva	1	114	110963	CSAVAR, záró, peremes	4
19	24U241	KÉSZLET, tartályfedél	1	115	111040	ANYA, záró, nejlonbetétes, 5/16 in.	1
22	17J819	DUGÓ, lyuk 1 in.	1	130	278723	TÖMÍTÉS, tartály	1
26	111016	CSAPÁGY, peremes	1	131	15C871	KUPAK, láb	2
33	115099	CSAVARALÁTÉT	1	132	100731	CSAVARALÁTÉT	2
46	249080	TÖMLŐ, csatlakozóvéges, 1/4 in. x 50 ft., nikkal	1	136	117559	O-GYŰRŰ	2
53	194310	KAR, működtető	2	139	196180	CSŐKÖTŐ HŰVELY	1
54	115077	TARTÁLY, műanyag	1	140	16X071	CSŐ, leeresztő	1
55	116139	MARKOLAT, fogantyú	2	143	19D346	CÍMKE, ES 500	1
56	246385	SZŰRŐ	1	147	112798	CSAVAR, menetvágó, hatlapfejű	1
57	17M875	TÖMLŐ, szifon, készlet, tartalmazza a 33, 136 jelű elemet	1	148	237686	VEZETÉK, földelő szerelvény csipesszel	1
59	15E992	KÁBEL, pisztoly	1	153	111025	TÖMÍTÉS, polipropilén	1
60	15E993	RÚD, ék	1	170	120151	DUGÓ, cső	2
64	119563	ALÁTÉT, Belleville	4	183 ▲	16W503	CÍMKE, biztonság, földelés jel	1
65	15E996	TÁVTARTÓ, kerék	2			CÍMKE, biztonság, orvosi segélyhívó (nincs ábrázolva)	1
68	404989	SZALAG, kötő	6			Modellek: 25U546, 25U547	
72	17J407	TARTÓ, támasz, pisztoly	1	000	17A134	Modell: 25U548	
74	241445	KÉSZLET, kábel, beálló kerék, tartalmazza a 92 jelű elemet	1	192	24Z605	TENGELY, hegesztett	1
75	249232	TÖMLŐ, 14 in. x 3 ft.	1	194	112731	ANYA, hatlapú, peremes	4
81	195134	TÁVTARTÓ, golyó, vezető	1				
82	198891	KONZOL, rögzítő	1				
83	198931	CSAPÁGY	1				
84	113961	CSAVAR, fejes, hatlapfejű	1				
85	867517	CSAVAR, hatlapfejű, 3/8-16 x 3,5"	4				
86	111802	CSAVAR	4				

▲ A veszélyt jelző matricák, illetve táblák pótlásai ingyenesen rendelhetők.

Motoregység, alkatrészek



ti40832a

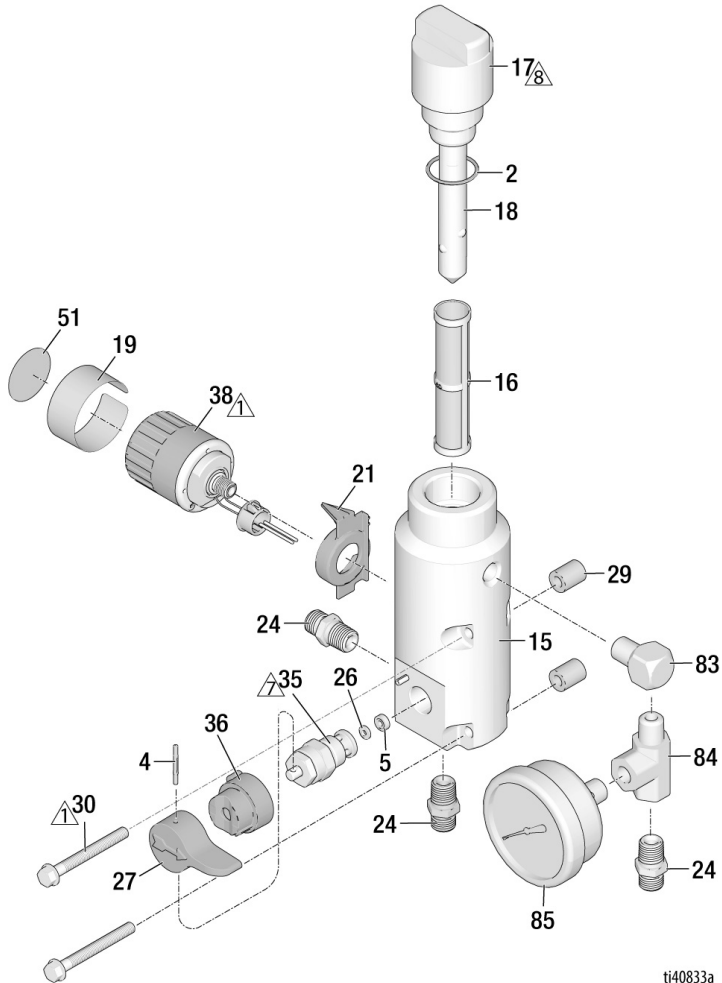
Hiv.	Nyomaték	Hiv.	Nyomaték	Hiv.	Nyomaték
	140-160 in-lbs. (15,8-18,1 N•m)		1,13-2,26 N•m (10-20 in-lbs)		
	2,6-3,1 N•m (23-27 in-lbs)		2,8-4 N•m (25-35 in-lbs)		
	0,9-1,13 N•m (8-10 in-lbs)		4,5-5,6 N•m (40-50 in-lbs)		

Motoregység, alkatrészlista

Hiv.	Alkatrész	Leírás	Menny.	Hiv.	Alkatrész	Leírás	Menny.
1	107434	CSAPÁGY, axiális	1	59	19D571	POLC, motor	1
5	20A450	TÖMÍTÉS	1	67	128795	CSAVAR, gép, domború fejű, torx	2
6	20A052	RUGÓS GOMB, szerezvény	1	68	19D553	TARTÓ, adapter, ES 500	1
7	115498	CSAVAR, gép, hornyolt/hatlapfejű, alátétes	1	69	102040	ANYA, ellen	2
8	116073	ALÁTÉT, nyomó	1	70	17C483	FEDÉL, szivattyúrúd	1
9	116074	ALÁTÉT, nyomó	1	77	100422	ALÁTÉT, záró	2
10	116079	CSAPÁGY, axiális	2	80	19D606	AKKUMULÁTORREKESZ, tartalmazza a 5, 8, 81, 122 jelű elemeket	1
12	117501	CSAVAR, megmunkált, hatlapú, hornyoltfejű, alátétes	4	81	17R614	RÖGZÍTŐCSAVAROK, akkumulátorrekesz	4
22	17C539	BURKOLAT, elülső KÉSZLET, védőburkolat, motor, tartalmazza a 12, 48, 53, 82, 84, 89, 90 jelű elemeket (külön rendelje meg a 177. tételt)	1	82	115477	CSAVAR, torx	6
23	19D615		1	84		CÍMKE, A+	1
25	180131	CSAPÁGY, axiális	1		17P924	Modellek: 25U546	
28		CÍMKE, azonosító	1		17P925	Modellek: 25U547, 25U548	
29	17D294	TÁVTARTÓ	2	89	16D576	CÍMKE, USA, globális	1
30	17C735	CSAVAR, gép, hatlapfejű	2	90	20A335	CÍMKE, márkajelző, DEWALT	1
31	16H137	O-GYŰRŰ	1	95	17Y815	CÍMKE, figyelmeztető, víz	1
34 ▲		KÁRTYA, orvosi figyelmeztető (nincs ábrázolva)	1	99		AKKUMULÁTOR (nincs ábrázolva)	2
	222385	USA/ Európa, Közép-Kelet, Afrika, modellek			20A162	60 V, 6Ah, USA/Kanada (modell: 25U546)	
	17A134	Ausztrália és Új-Zéland, modellek 18H269, 18H270			20A163	54 V, 6Ah, Európa, Közép-Kelet, Afrika/Egyesült Királyság, (modell: 25U547)	
40	249194	FOGASKERÉK, lassító	1		20A164	54 V, 6Ah, Ausztrália és Új-Zéland (modell: 25U548)	
41		SZIVATTYÚ, térfogat-kiszorításos	1		20A756	60 V, 9Ah, USA/Kanada (modell: 25U546)	
	17C487	Észak-Amerika			20A757	54 V, 9Ah, Európa, Közép-Kelet, Afrika/Egyesült Királyság, (modell: 25U547)	
	17C488	Ázsia/Ausztrália és Új-Zéland/Japán			20A758	54 V, 9Ah, Ausztrália és Új-Zéland (modell: 25U548)	
	17C489	Európa			110	TÖLTŐ, gyors, DEWALT (nincs ábrázolva)	1
42	24W817	HÁZ, hajtás, tartalmazza a 47 jelű elemet	1		20A165	60 V, USA/Kanada (modell: 25U546)	
43	24W640	RÚD, csatlakozó	1		20A166	54 V, Európa, Közép-Kelet, Afrika/Egyesült Királyság (modell: 25U547)	
44	24X020	FOGASKERÉK, főtengely tartalmazza a 25 jelű elemet	1		20A167	54 V, Ausztrália és Új-Zéland (25U548 modell)	
45	20A939	KÉSZLET, tömlő, csatlakozóvéges, tartalmazza a 31 jelű elemet	1			TARTÓ, fedél	1
47	117493	CSAVAR, mach, hatlapfejű, alátétes	9			CÍMKE, biztonság, figyelmeztetés	1
48	119236	CSAVAR, torx	2	177 ▲	20A030	Észak-Amerika (modell: 25U546)	
49	20A542	KÉSZLET, irányítópanel, 390 akkumulátoros, tartalmazza a 7, 48 jelű elemet	1		20A480	Európa, Közép-Kelet, Afrika (modell: 25U547)	
52	19D344	CÍMKE, elülső	1		20A481	Ausztrália és Új-Zéland (modell: 25U548, 18H269)	
53	19D345	CÍMKE, oldalsó	1				
54	20A554	KÉSZLET, motor, modul tartalmazza a 1, 8, 9, 10, 25 jelű elemet	1				
56	19D605	KAPCSOLÓ, tápellátás	1				
56a		O-GYŰRŰ	1				
56b		ANYA	1				

▲ A veszélyt jelző matricák, illetve táblák pótlásai ingyenesen rendelhetők.

Szűrő elosztó, alkatrészek



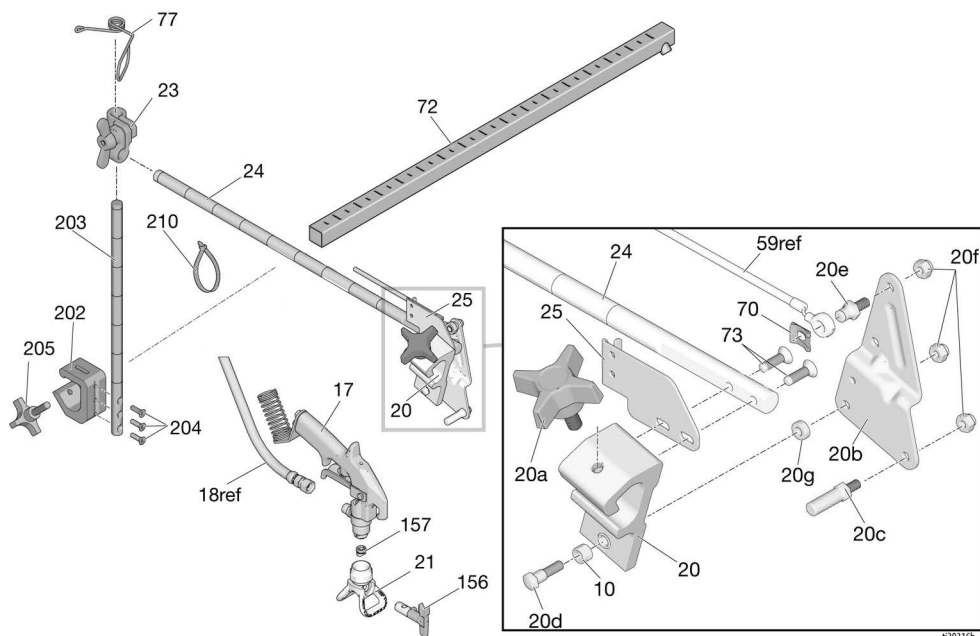
t140833a

Hiv.	Nyomaték	Hiv.	Nyomaték	Hiv.	Nyomaték	Hiv.	Nyomaték
\triangle	140-160 in-lbs. (15,8-18,1 N•m)	\triangle	14,7-16,9 N•m (130-140 in-lbs)	\triangle	5,4-8,1 N•m (48-72 in-lbs)		

Szűrő elosztó, alkatrészelista

Hiv.	Alkatrész	Leírás	Menny.	Hiv.	Alkatrész	Leírás	Menny.
2	117828	TÖMÍTÉS, O-gyűrű	1	26	15E022	FÉSZEK, szelep	1
4	111600	CSAP, hornyolt	1	27	187625	MŰKÖDTETŐ KAR, szelep, leeresztő	1
5	277364	TÖMÍTŐGYŰRŰ, szelepülés	1	29	17D294	TÁVKÖZTARTÓ, szűrőcső	2
15	17C590	ELOSZTÓ, folyadék	1	30	17C735	CSAVAR, gép, hatlapfejű, alátétes	2
16		SZŪRŐ folyadék (magas szűrőcső)	1			SZELEP, leeresztő, tartalmazza az 5, 26 jelű elemet	1
	246425	30 mesh (szürke)		35	239914		1
	246384	60 mesh, eredeti (fekete)		36	224807	FEJ, szelep	1
	246382	100 mesh, (kék)				KÉSZLET, nyomásszabályozó, akkumulátoros tartalmazza a 19, 51 jelű elemet	1
	246383	200 mesh (piros)		38	20A556		1
17		SAPKA, szűrőcső	1	51	20A474	CÍMKE, vezérlő	1
		KÉSZLET, sapka, hosszú szűrőcső, tartalmazza a 18 sz. elemet		83	19D655	KÖNYÖK, utcai, 1/4 npt	1
	287902			84	19D580	CSATLAKOZÓ, T-elágazás, leágazó	1
18	15B071	BETÉT, szűrő, hosszú	1	85	115523	MÉRŐ, nyomás, folyadék	1
19	20A475	CÍMKE, PC	1				
21	17C725	MUTATÓ, nyomásszabályozó	1				
24	196181	CSÓKAPCSOLÓ, (1/4 npsm x 1/4 npt)	3				

Festékszórókar alkatrészek



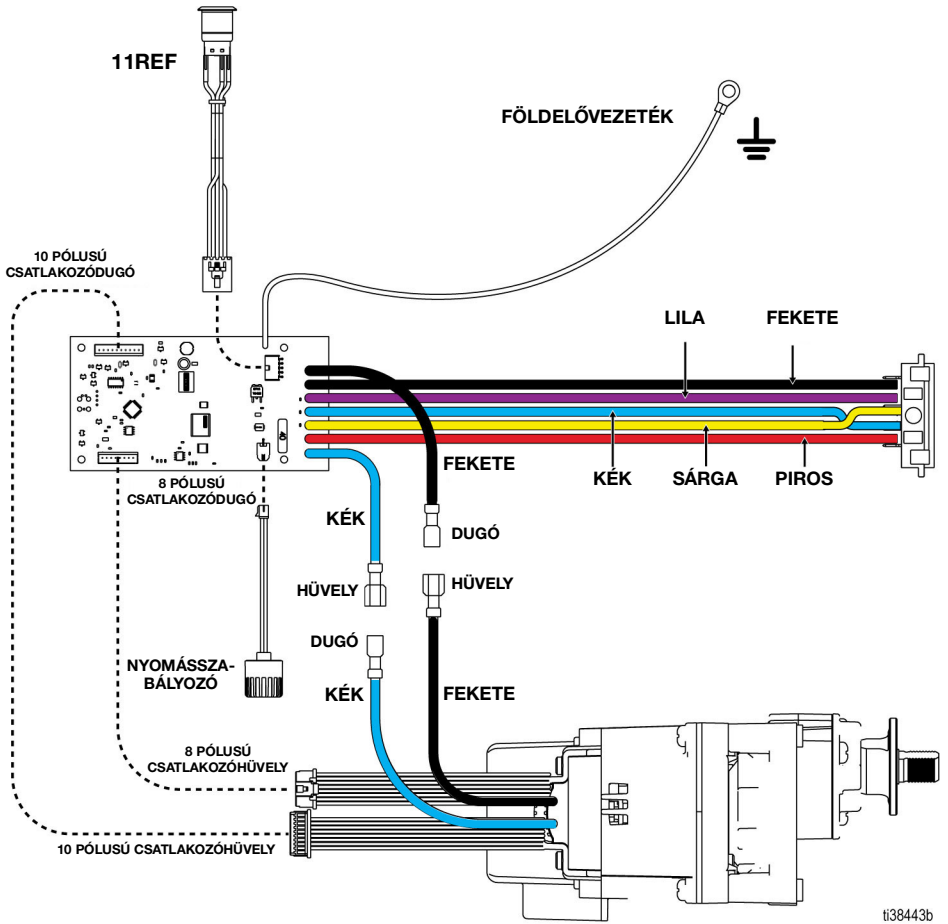
1303166

Ref	Alkatrész	Leírás	Menny.	Ref	Alkatrész	Leírás	Menny.
10*	119664	CSAPÁGY, persely	1	73	119647	CSAVAR, fejes, belső kulcsnyílású, lapos fejű	2
17	248157	PISZTOLY, hajlékony	1	77	188135	VEZETŐ, kábel	1
20*	15F216	TARTÓ, pisztoly	1	156	LL5317	FÜVŐKA, szóró, újrafestés, tartalmazza a 157 jelű elemet	1
20a*	15F750	GOMB, tartó, pisztoly	1		LL5419	FÜVŐKA, szóró, újrafestés, tartalmazza a 157 jelű elemet	1
20b*	15F214	KAR, működtető	1	210*	17H720	SZALAG, kötő, 5 in.	3
20c*	15F209	CSAP, húzás, ravasz	1	157	243281	TÖMÍTÉS, tömítés, fúvóka, 5 csomag (156-os elemmel)	1
20d*†	17J575	RÖGZÍTŐCSAVAR, speciális	1			RÚD, magasságállító, szerelvény, tartalmazza a 203, 204, 205 jelű elemet	1
20e*	17H673	CSAP, kábel	1	202	17J424	RÚD, pisztolytartó	1
20f*†	102040	ANYA, ellen	3	204*	113428	CSAVAR, gép	3
20g*†	17J576	TÁVTARTÓ, speciális	1	205	108471	GOMB, fogas	1
21	243161	SZÓRÓFEJVÉDŐ, RAC® V	1				
23	287566	KÉSZLET, bilincs	1				
24	17J145	KAR, tartó, pisztoly	1				
25*	15F213	TARTÓ, kábel	1				
		RÖGZÍTŐ,					
		rugós rögzítőgyűrű, külső, 8 mm	1				
72	17J407	TARTÓ, támasz, pisztoly	1				

* A pisztolytartó javítókészlete tartalmazza, 25A528

† 4 ujjas pisztoly készlet tartalmazza, 24Y991

Kapcsolási rajz




Műszaki adatok

LineLazer ES 500 levegő nélküli útjelfestő		
	Amerikai Egyesült Államok	Metrikus
Szórópisztoly		
Maximális üzemi folyadéknomás	3300 psi	228 bar, 22.8 MPa
Maximális szórásteljesítmény	0,47 gallon/perc	1,8 liter/perc
Maximális fúvókaméret	1 pisztoly 0.021 in.-es fúvókával	
Bemeneti festékszűrő	12 mesh (893 mikron) rozsdamentes acél szűrő, újírafelhasználható	
Kimeneti festékszűrő	60 mesh (250 mikron) rozsdamentes acél szűrő, újrafelhasználható	
Szivattyú-beszívónyílás mérete	25,4 mm (1,0 in.) átmérő	
Folyadékkelvezető nyílás	0,25 in. npsm	
Méretek		
Magasság		
Műk. karral lefelé	39,4 in.	100,0 cm
Műk. karral felfelé	41,3 in.	104,8 cm
Hosszúság		
Műk. karral lefelé	66,3 in.	168,4 cm
Műk. karral felfelé	68,0 in.	172,7 cm
Szélesség	26,0 in.	66,0 cm
Tömeg (akkumulátorral)	121 font	55 kg
Zajszint** (dBa) 0,48 MPa, 4,8 bar (70 psi) nyomáson		
Hangnyomás	90 dBa*	
Hangerő	100 dBa*	
Rezgésszint, ISO 5349 szerint		
Bal kéz	<98 in/s ²	<2,5 m/s ²
Jobb kéz	<98 in/s ²	<2,5 m/s ²
Szerkezeti anyagok		
Folyadékkal érintkező alkatrészek minden típusnál	cink- és nikkelbevonatú szénacél, nejlón, rozsdamentes acél, PTFE, acetál, bőr, UHMWPE, alumínium, volfrám-karbid, polietilén, fluoro-elasztomer, uretán	
Jegyzetek		
* Az indítási nyomás és elmozdulás a szívás feltételeitől, a nyomómagasságtól, a légnyomástól és a folyadék típusától függően ciklusonként eltérő lehet.		
** A hangnyomásszint a berendezéstől 1 méter (3 ft) távolságban mérve. A hangnyomásmérés megfelel az ISO-3744 szabványnak.		
Minden védjegy vagy bejegyzett védjegy értelemszerűen a megfelelő cég tulajdonát képezi.		

65. sz. Kaliforniai Indítvány

KALIFORNIÁBAN ÉLŐK

 **FIGYELMEZTETÉS:** Rák és születési rendellenességek –
www.P65warnings.ca.gov.

Standard Graco garancia

A Graco garanciát vállal a dokumentumban említett összes, a Graco által gyártott és a Graco megnevezését viselő berendezésekkel, hogy az eredeti vásárlónak való eladásának dátumán a berendezések nem tartalmaznak gyártási vagy anyagi hibákat. A Graco által kibocsátott speciális, kiterjesztett illetve korlátozott garancia kivételével az értékesítés időpontjától számított tizenkét hónapos időtartamra vonatkozóan a Graco megjavítja illetve kicseréli a berendezés bármely, a Graco által hibásnak ítélt alkatrészét. Ezen garancia csak abban az esetben érvényes, amennyiben a berendezés összeszerelése, működtetése és karbantartása a Graco írásban megadott előírásainak megfelelően történik.

Jelen garancia nem fedezi az általános kopást és elhasználódást, valamint a nem megfelelő üzembe helyezésből, helytelen használatból, sűrűlődségből, rozsdásodásból, nem helyénvaló vagy nem megfelelő karbantartásból, elhanyagolásból, balesetekből, módosításokból vagy nem eredeti Graco cserealkatrészek használatából származó bármilyen hibás működést, károsodást vagy kopást, illetve a Graco nem vállal felelősséget ezekért. Továbbá a Graco nem vállal felelősséget azokért a meghibásodásokért, károsodásokért vagy elhasználódásért, amelyek a Graco berendezések inkompatibilitásának tulajdoníthatók a nem a Graco által szolgáltatott szerkezetekkel, tartozékokkal, berendezésekkel és anyagokkal, továbbá a nem a Graco által biztosított szerkezetek, tartozékok, berendezések és anyagok nem megfelelő kivitelezéséért, gyártásáért, beszereléséért, használatáért és karbantartásáért.

Ezen garancia feltétele az is, hogy a vásárló a hibásnak vélt berendezést, a költségeket előre kifizetve visszajuttassa egy hivatalos (szerződött) Graco márkakereskedőhöz a bejelentett hiba kivizsgálása céljából. Amennyiben a bejelentett hiba az ellenőrzés után valószínűsül, a Graco költségmentesen megjavít, illetve kicserél bármely hibás alkatrészt. Ezután a berendezést visszaküldi az eredeti vásárlónak a szállítási költség előzetes kifizetésével. Amennyiben a berendezés vizsgálata nem tár fel semmilyen anyag- vagy gyártási hibát, a javítást méltányos áron elvégezzük, amely tartalmazhatja az alkatrészek, a munkaerő és a szállítás árát.

A JELEN GARANCIA KIZÁRÓLAGOS ÉS HELYETTESÍT BÁRMILYEN MÁS KIFEJEZETT VAGY VÉLELMEZETT GARANCIÁT, IDEÉRTVE, DE NEM SZORÍTOKVA AZ ÉRTÉKESÍTHETŐSÉGRE, ILLETVE A MEGHATÁROZOTT CÉLRA VALÓ ALKALMASSÁGRA VONATKOZÓ GARANCIÁVÁLLALÁST IS.

A Graco egyetlen felelőssége és a vásárló egyetlen orvosolási joga bármilyen garanciális feltétel megszegése esetén kizárólag a fentiek szerint érvényesíthető. A vásárló elfogadja, hogy semmilyen más orvosolás nem áll rendelkezésre (ideértve, de nem szorítokva a profitvesztéseknek tulajdonítható véletlenszerű vagy közvetlenül elszenvedett károkat, elmaradt értékesítési lehetőségeket, személyi és anyagi károkat, vagy bármilyen más véletlenszerű vagy közvetlen károkat). A garanciális feltételek megszegésével kapcsolatos követelési igényt az eladási dátumtól számított két (2) éven belül érvényre kell juttatni.

A GRACO NEM VÁLLAL GARANCIÁT ÉS ELUTASÍT MINDENFAJTA ÉRTÉKESÍTHETŐSÉGRE, VAGY EGY MEGHATÁROZOTT CÉLRA VALÓ ALKALMASSÁGRA VONATKOZÓ GARANCIÁVÁLLALÁST A GRACO ÁLTAL FORGALMAZOTT, DE NEM A GRACO ÁLTAL GYÁRTOTT TARTOZÉKOKRA, TERMÉKEKRE, ANYAGOKRA VAGY ALKATRÉSZEKRE VONATKOZÓAN. Ezen, a Graco által értékesített, de nem a Graco által gyártott termékekre (mint például villanymotorok, kapcsolók, csövek stb.), amennyiben garanciálisak, a termék gyártója által kibocsátott garancia érvényes. Az ilyen garanciák megszegése esetén a Graco minden méltányolandó segítséget megad a vásárló számára a követelési igény érvényre juttatásához.

A Graco semmilyen körülmények között nem vállal felelősséget olyan közvetett, előre nem látható, különleges vagy következményes károkért, amelyek a Graco által a továbbiakban szállított berendezésből adódnak, illetve bármilyen általa eladott termék vagy egyéb áru beszereléséből, teljesítményéből vagy használatából ered, akár szerződés megszegése, garancia megszegése, a Graco gondatlansága vagy bármely más okból adódik.

Graco-információk

A Graco termékekre vonatkozó legfrissebb információkért keresse fel a www.graco.com weboldalt.

A szabadalmi információkkal kapcsolatban keresse fel a www.graco.com/patents weboldalt.

RENDELÉS LEADÁSÁHOZ vegye fel a kapcsolatot Graco forgalmazójával vagy hívja az 1-800-690-2894 számot, hogy a legközelebbi forgalmazóhoz irányítsuk.

A gépkönyvben található összes leírt és bemutatott termékleírás a könyv nyomtatásakor érvényben lévő legfrissebb adatokat tartalmazza. A Graco fenntartja a jogot az előzetes értesítés nélküli változtatásra.

Az eredeti használati útmutató fordítása. This manual contains Hungarian. MM 3A9031

Graco székhely: Minneapolis

Nemzetközi irodák: Belgium, Kína, Japán, Korea

GRACO INC. AND SUBSIDIARIES • P.O. BOX 1441 • MINNEAPOLIS MN 55440-1441 • USA

Copyright 2021, Graco Inc.

A Graco minden gyártóhelye ISO 9001 minőségbiztosítási tanúsítvánnyal rendelkezik.

www.graco.com

G átdolgozott kiadás, augusztus 2024