

QUANTM™ 입력/출력(I/O) 케이블

3A7115E

KO

폭발 위험이 있는 환경 또는 위험(분류된) 장소에서 사용이 승인된 QUANTM 펌프 이 장비는 전문가만 사용할 수 있습니다.

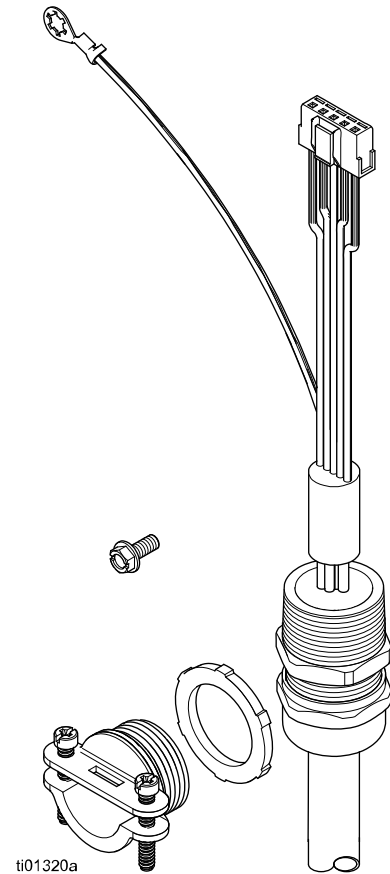


중요 안전 지침

장비 사용 또는 정비 전 본 설명서 및 관련 설명서에 나오는 모든 경고 및 지침을 읽어 주십시오. 이 지침을 잘 보관하십시오.

I/O 케이블 키트

키트 번호	키트 내용물:
25V080	케이블 클램프 어셈블리 1개 클램프 패스너 2개 접지 패스너 1개



목차

관련 설명서	2	전기 연결 및 배선	9
안전 기호	3	제어 보드로 연결	9
경고	4	I/O 케이블 플라잉 리드 배선	9
구성품 식별	6	기술 사양	12
설치	6	캘리포니아 제안 65	12
펌프 준비	6	Graco 표준 보증	14
I/O 케이블 설치	7		

관련 설명서

영문 설명서 번호	설명	참고문헌
3A7637	QUANTM 전기 모터, 수리-부품	모터 설명서
3A8572	QUANTM 펌프, 지침, 산업용 모델	펌프 설명서
3A9286	QUANTM 펌프, 지침, 위생용 모델	펌프 설명서
3A8946	QUANTM 펌프, 부품, 산업용 모델	부품 설명서
3A9287	QUANTM 펌프, 부품, 위생용 모델	부품 설명서

안전 기호

다음 안전 기호는 본 설명서와 경고 라벨 전체에 걸쳐 나타납니다. 아래 표를 읽고 각 기호의 의미를 알아야 합니다.

기호	의미
	화상 위험
	감전 위험
	장비 오용 위험
	화재 및 폭발 위험
	움직이는 부품으로 인한 위험
	가압된 장비 위험 MPa / bar / PSI
	트립 위험

기호	의미
	마른 형겔으로는 닦지 마십시오
	발화원 제거
	감압 절차를 따르십시오 MPa / bar / PSI
	장비 접지
	설명서 읽기
	작업 영역 환기
	개인 보호 장비 착용










안전 경고 기호





이 기호는 다음을 나타냅니다. 경고! 주의! 중요한 안전 메시지를 나타내기 위해 설명서 전체에서 이 기호를 찾으십시오.

경고

다음 경고는 설명서 전체에 적용됩니다. 이 장비를 사용하기 전에 경고를 읽고 이해한 뒤 따르십시오. 이러한 경고를 따르지 않으면 심각한 부상을 입을 수 있습니다.

 경고	
    	<p>화재 및 폭발 위험</p> <p>솔벤트 및 페인트 가스와 같이 작업 구역에서 발생하는 가연성 가스는 발화하거나 폭발할 수 있습니다. 장비 내부를 통과해 흐르는 페인트나 솔벤트는 정전기 스파크를 유발할 수 있습니다. 화재 및 폭발을 방지하려면 다음을 수행하십시오.</p> <ul style="list-style-type: none"> • 환기가 잘 되는 구역에서만 장비를 사용하십시오. • 파일럿 등, 담배, 휴대용 전기 램프, 플라스틱 깔개(정전기 스파크 위험) 등 발화 가능성이 있는 물질을 모두 치우십시오. • 작업 영역의 모든 장비를 접지하십시오. 펌프 설명서의 접지 지침을 참조하십시오. • 작업 구역에 솔벤트, 형광 및 가솔린 등의 잔해물이 없도록 유지하십시오. • 가연성 연기가 있는 곳에서는 전원 코드를 끼우거나 빼지 말고 등을 켜거나 끄지 마십시오. • 접지된 유체 라인을 사용하십시오. • 정전기 스파크가 일어나거나 감전을 느낄 경우 즉시 작동을 중지하십시오. 문제를 찾아 해결할 때까지 장비를 사용하지 마십시오. • 작업 구역에 소화기를 비치하십시오. <p>청소하는 동안 플라스틱 부품에 정전기가 발생할 수 있으며 이 정전기는 방전되어 가연성 증기를 발화시킬 수 있습니다. 화재 및 폭발을 방지하려면 다음을 수행하십시오.</p> <ul style="list-style-type: none"> • 플라스틱 부품은 환기가 잘 되는 장소에서만 청소하십시오. • 마른 형광으로는 닦지 마십시오.
 	<p>감전 위험</p> <p>폭발 위험이 있는 환경 또는 위험(분류됨) 위치의 펌프(고정 배선 연결): 이 장비는 접지해야 합니다. 시스템의 접지, 셋업 또는 사용이 올바르지 않으면 감전 사고의 원인이 될 수 있습니다.</p> <ul style="list-style-type: none"> • 케이블을 분리하기 전과 장비를 수리 또는 설치하기 전에 메인 스위치의 전원을 끄고 분리하십시오. • 반드시 접지된 전원에만 연결하십시오. • 모든 전기 배선은 반드시 자격 있는 전기 기술자가 수행해야 합니다. 모든 현지 법규와 규정을 따르십시오. • 비에 노출되지 않도록 주의하십시오. 실내에 보관하십시오.

! 경고

	<p>압력이 가해지는 장비의 위험</p> <p>장비, 누출 부위 또는 파손된 구성품에서 흘러나온 유체가 눈에 튀거나 피부에 닿으면 심각한 부상을 입을 수 있습니다.</p> <ul style="list-style-type: none"> • 분사 및 분배 작업을 중단할 때, 그리고 장비를 세척, 점검 또는 수리하기 전에 펌프 설명서에 나와 있는 감압 절차를 따르십시오. • 장비를 작동하기 전에 모든 유체 연결부를 단단히 조이십시오. • 유체 라인 및 연결부를 매일 점검합니다. 마모되었거나 손상된 부품은 즉시 교체하십시오.
	<p>장비 오용 위험</p> <p>장비를 잘못 사용하면 중상을 입거나 사망에 이를 수 있습니다.</p> <ul style="list-style-type: none"> • 피곤한 상태 또는 약물이나 술을 마신 상태로 장치를 작동하지 마십시오. • 최저 등급 시스템 구성품의 최대 작동 압력 또는 온도 정격을 초과하지 마십시오. 모든 장비 설명서의 기술 사양을 참조하십시오. • 장비의 흡식 부품에 적합한 유체와 솔벤트를 사용하십시오. 모든 장비 설명서의 기술 사양을 참조하십시오. 유체 및 솔벤트 제조업체의 경고를 숙지하십시오. 재료에 대한 자세한 정보를 보려면 대리점이나 소매점에 안전보건자료(SDS)를 요청하십시오. • 장비를 사용하지 않을 때는 모든 장비를 끄고 펌프 설명서에 나와 있는 감압 절차를 수행하십시오. • 장비를 매일 점검하십시오. 마모되거나 손상된 부품이 있으면 즉시 수리하거나 제조업체의 정품 부품으로만 교체하십시오. • 장비를 변형하거나 개조하지 마십시오. 개조하거나 수정하면 대리점의 승인이 무효화되고 안전에 위험할 수 있습니다. • 모든 장비는 사용하는 환경에 맞는 등급을 갖고 승인되었는지 확인하십시오. • 장비는 지정된 용도로만 사용하십시오. 자세한 내용은 대리점에 문의하십시오. • 유체 라인, 코드, 케이블은 통로나 날카로운 모서리, 움직이는 부품 및 뜨거운 표면을 지나가지 않도록 배선하십시오. • 유체 라인, 코드, 케이블을 꼬거나 구부리지 마십시오. 유체 라인, 코드, 케이블을 잡고 장비를 끌어당기면 안 됩니다. • 작업장 근처에 어린이나 동물이 오지 않게 하십시오. • 관련 안전 규정을 모두 준수하십시오.
	<p>화상 위험</p> <p>장비가 작동되는 동안 가열되는 장비 표면과 유체가 매우 뜨거울 수 있습니다. 심각한 화상을 방지하려면 다음을 수행합니다.</p> <ul style="list-style-type: none"> • 뜨거운 유체 또는 장비를 만지지 마십시오.
	<p>개인 보호 장비</p> <p>작업 구역에서는 눈 부상, 청력 손실, 독성 연기의 흡입 및 화상을 포함한 중상을 방지할 수 있도록 적절한 보호 장비를 착용하십시오. 이러한 보호 장비는 다음과 같지만 이에 국한되지 않습니다.</p> <ul style="list-style-type: none"> • 보안경 및 청각 보호대. • 유체 및 솔벤트 제조업체의 권장에 따른 호흡용 보호구, 보호복, 장갑.

구성품 식별

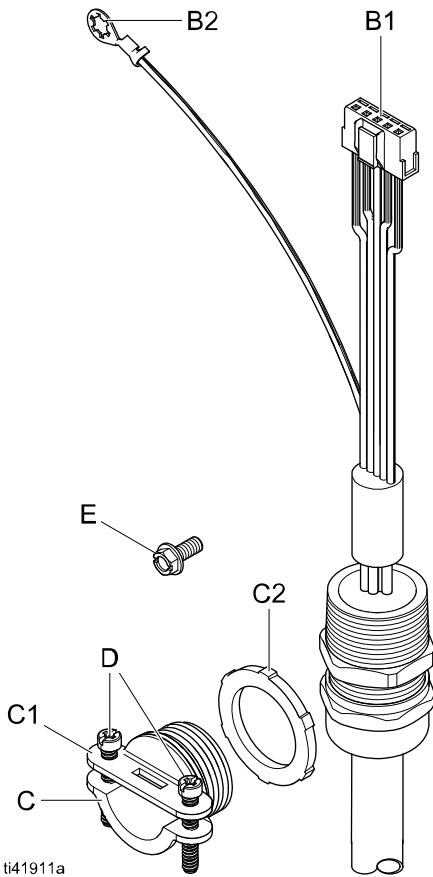


그림 1: I/O 케이블 키트 구성품 키:

- B1** I/O 케이블 와이어
- B2** I/O 케이블 접지 와이어
- B3** I/O 케이블 플라잉 리드, 표시되지 않음, 그림 6
- C** 케이블 클램프 베이스
- C1** 케이블 클램프 상단
- C2** 케이블 클램프 잼 너트
- D** 클램프 패스너
- E** 접지 패스너

설치

<p>화재, 폭발 또는 감전으로 인한 부상을 방지하기 위해 모든 전기 배선은 반드시 자격 있는 전기 기술자가 수행해야 합니다. 모든 현지 규정 및 규칙을 준수하십시오.</p> <p>감전을 방지하려면 정비 또는 수리를 실시하기 전에 펌프를 끄고 전력을 차단하십시오.</p>			

<p>유체 튀기 및 움직이는 부품과 같이 가압된 유체로 인한 중상을 방지하려면 장비를 사용 중단하거나 세척, 점검 또는 수리하기 전에 감압 절차를 수행하십시오. 관련 설명서(2페이지)를 참조하십시오.</p> <p>정비 또는 수리를 하기 전에 펌프 준비(6페이지)를 수행하십시오.</p>				

펌프 준비

<p>화재 및 폭발로 인한 부상을 방지하기 위해 정비 또는 장비 수리를 수행하기 전에 비폭발 또는 비위험 장소로 장비를 옮기십시오.</p>			

장비를 정비 또는 수리하기 전에 항상 아래의 절차를 수행하십시오.

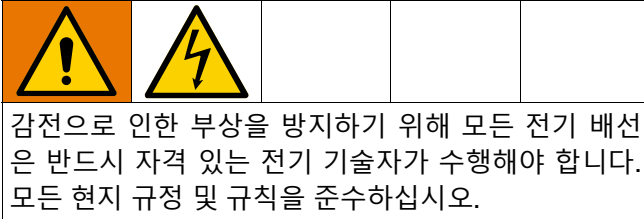
1. 감압하십시오. 관련된 펌프 설명서의 감압 절차를 수행하십시오. 관련 설명서(2페이지)를 참조하십시오.
2. 정비 또는 수리를 실시하기 전에 펌프가 꺼져 있고 시스템의 전원이 차단되었는지 확인하십시오.

I/O 케이블 설치

참조: 그림 1~그림 4.

필요한 도구:

- 1/4인치 소켓 렌치
- 1-1/8인치 또는 28 mm 오픈 엔드 렌치
- #2 Philips 나사 드라이버
- 9/16 육각 키 렌치



I/O 케이블 제거

I/O 케이블이 현재 설치되어 있는 경우, 새 I/O 케이블을 설치하기 전에 현재 I/O 케이블을 제거하십시오.

1. 펌프 준비(6페이지)를 수행하십시오.
2. I/O 시스템 설정에서 I/O 케이블 플라잉 리드(B3)를 분리하십시오.
3. 제어 커버(F)를 제거하십시오. 관련 모터 설명서를 참조하십시오. **관련 설명서(2페이지)**를 참조하십시오.
4. 제어 하우징(H)의 포트에서 I/O 케이블 와이어(B1), 접지 패스너(E), I/O 케이블 접지 와이어(B2)를 분리하십시오. **제어 보드로 연결(9페이지)**을 참조하십시오.

주의

제어 보드의 손상을 방지하려면 유체가 제어 하우징의 전기 구성품에 접촉하지 않도록 합니다.

5. I/O 케이블(B) 제거:
 - a. I/O 케이블(B)에서 클램프 패스너(D)와 클램프 상부(C1)를 제거하십시오.
 - b. I/O 포트(G1)에서 I/O 케이블 어셈블리의 나사를 풀어 분리하십시오.
6. 마모되거나 손상된 부분이 있는지 점검합니다. 필요한 경우 교체하십시오.

I/O 케이블 어셈블리 설치

1. 펌프 준비(6페이지)를 수행하십시오.
2. 제어 커버(F)를 제거하십시오. 관련 모터 설명서를 참조하십시오. **관련 설명서(2페이지)**를 참조하십시오.
3. I/O 케이블 어셈블리를 처음으로 설치하는 경우, I/O 포트(G1)에서 플러그(G)를 제거하십시오.
4. I/O 케이블 어셈블리(B) 설치:
 - a. I/O 포트(G1)를 통해 I/O 커넥터(B1)와 접지선(B2)을 밀어 넣습니다.
 - b. 케이블 글랜드 베이스(A)의 나사에 나사산 실란트를 바르고, I/O 포트(G1)에 나사를 끼워 단단히 조입니다.
 - c. 제어 커버(F)의 뒷면에서 클램프 베이스(C)와 잼 너트(C2)를 통해 I/O 커넥터(B1)와 접지선(B2)을 밀어 넣습니다.
 - d. 클램프 베이스(C)를 포트(G1) 뒷면에 끼워 돌리고 잼 너트(C2)를 커버 뒷면에 단단히 조입니다.
 - e. 짧은 케이블 피복 조각을 클램프 베이스(C)의 클램핑 영역 중앙에 놓고 나사(D)를 사용해 클램프(C1)를 베이스(C)에 부착한 후 단단히 조입니다.
 - f. 클램프 상부 패스너(D)를 단단하게 조이십시오.
5. 제어 하우징(H)의 구멍에 I/O 케이블 접지 와이어(B2)와 접지 패스너(E)를 설치하십시오. 단단하게 조이십시오. **제어 보드로 연결(9페이지)**을 참조하십시오.
6. I/O 케이블(B1)의 플러그를 제어 보드의 소켓으로 연결하십시오. 참조: 그림 5.
7. 제어 커버(F)를 설치하십시오. 관련 모터 설명서를 참조하십시오. **관련 설명서(2페이지)**를 참조하십시오.

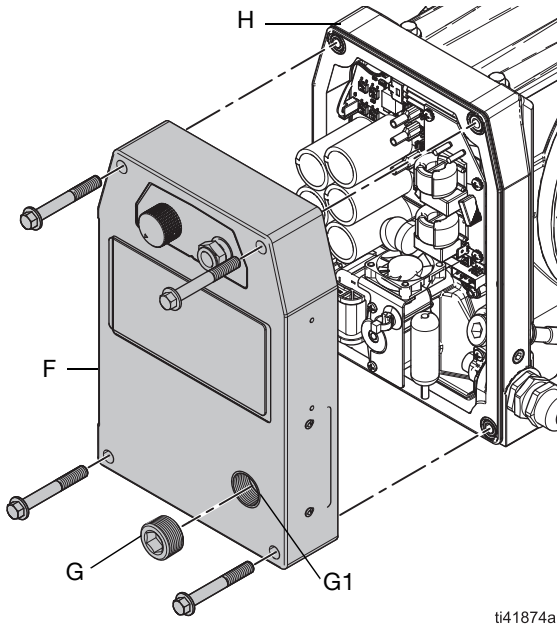
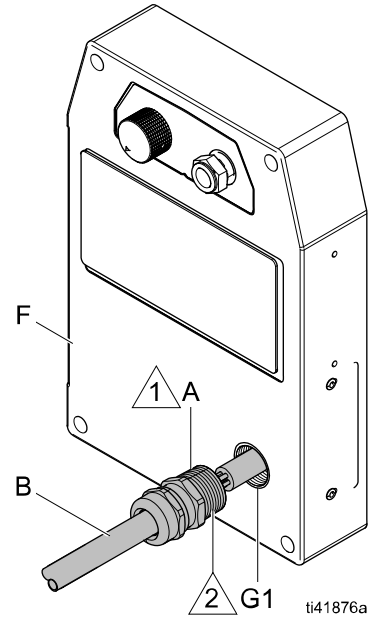


그림 2: 제어 커버 및 플러그

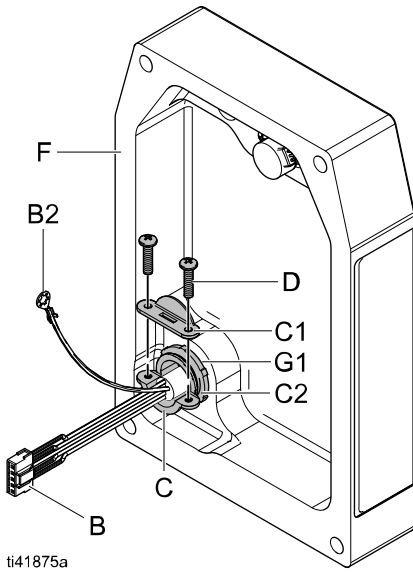
ti41874a



ti41876a

- △ 1 나사산이 적용되는 측면은 I/O 포트(G1) 방향을 향하고 있습니다.
- △ 2 나사산 밀봉제를 바릅니다.

그림 4: I/O 케이블, 제어 커버의 앞쪽



ti41875a

그림 3: I/O 케이블, 제어 커버의 뒤쪽

전기 연결 및 배선



화재, 폭발 또는 감전으로 인한 부상을 방지하기 위해 모든 전기 배선은 반드시 자격 있는 전기 기술자가 수행해야 합니다. 모든 현지 규정 및 규칙을 준수하십시오.

화재 및 폭발로 인한 부상을 방지하기 위해서 I/O 시스템 설정이 비폭발 또는 비비위험 장소에 적용되었는지 확인하십시오.

제어 보드로 연결

1. 제어 하우징(H)의 구멍에 I/O 케이블 접지 와이어(B2)와 접지 패스너(E)를 설치하십시오. 단단하게 조이십시오. 참조: 그림 5.
2. I/O 케이블(B1)의 플러그를 제어 보드의 소켓으로 연결하십시오. 참조: 그림 5.

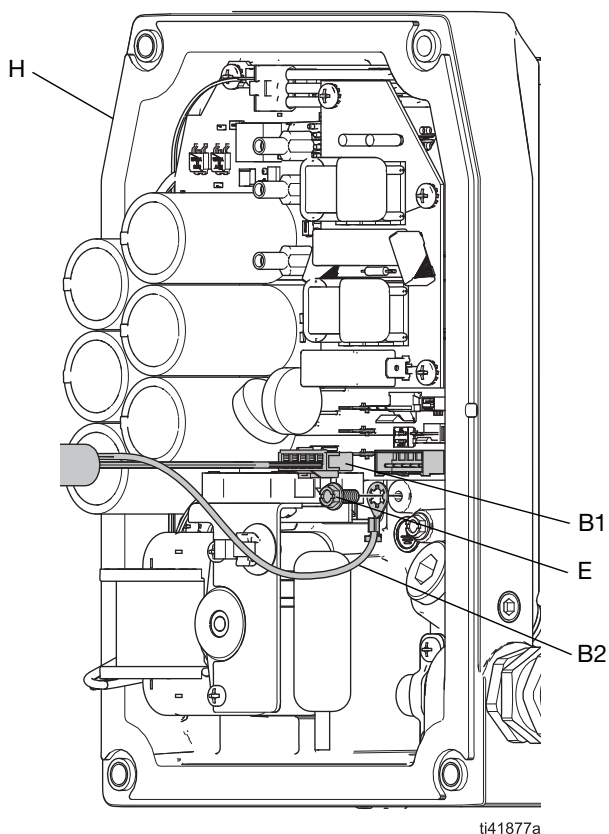


그림 5: I/O 케이블 와이어 및 I/O 케이블 접지 와이어 연결

I/O 케이블 플라잉 리드 배선

I/O 시스템 설정으로 I/O 케이블 플라잉 리드(B3)를 연결하십시오. I/O 핀 연결에 대한 전기 회로(10페이지)를 참조하십시오.

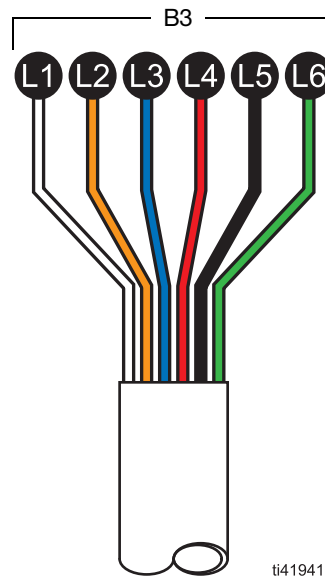


그림 6: I/O 케이블 플라잉 리드

내부 I/O 케이블 핀아웃			
참조	와이어 색상	커넥터 유형	내부 핀 연결
L1	흰색	디지털 입력	핀 1
L2	주황색	디지털 출력	핀 2
L3	파란색	GND/공통	핀 3
L4	빨간색	아날로그 입력, 양성	핀 4
L5	검정색	아날로그 입력, 음성	핀 5
L6	녹색	접지	접지

I/O 핀 연결에 대한 전기 회로

I/O 핀 연결에 대한 전기 회로	
I/O 회로	같은 회로
디지털 입력	<p>5 VDC 4.7 kilohm 핀 1 + 로직: 낮음(실행) < 2.0V 높음(중지) > 3.0V 핀 3 - 최대 30 VDC</p>
디지털 입력 호환 드라이버	
스위치 또는 릴레이	
오픈 컬렉터 (NPN)	
푸쉬 풀 드라이버	<p>최대 30 VDC</p>

I/O 핀 연결에 대한 전기 회로	
I/O 회로	같은 회로
디지털 출력	<p>핀 2 + 최대 30 VDC 최대 100 mA 핀 3 - 로직: 펌프 가동중: 활성화 펌프 정지됨: 비활성화</p>
	호환 가능한 디지털 출력 회로 드라이버
내부 풀업이 있는 PLC	<p>5-30 VDC M12 Pin 2 + 100 mA Max M12 Pin 3 -</p>
내부 풀업이 없는 PLC	<p>PLC 5-30 VDC M12 Pin 2 + 100 mA Max M12 Pin 3 -</p>

I/O 핀 연결에 대한 전기 회로	
I/O 회로	같은 회로
디지털 출력	<p>릴레이 또는 솔레노이드</p>
	<p>LED</p>
	<p>램프</p>
아날로그 입력	<p>최대 30 VDC</p>

기술 사양

QUANTM I/O 케이블		
	US	미터식
온도 범위	-4° ~ 104°F	-20° ~ 40°C
최대 전압	30V	

캘리포니아 제안 65

캘리포니아 거주자

⚠ 경고: 암 및 생식 기능에 유해 - www.P65warnings.ca.gov.

Graco 표준 보증

Graco는 본 설명서에 언급된 모든 Graco 제조 장비와 모든 Graco 브랜드 장비에 대해, 사용할 목적으로 구매한 원래 구매자에게 판매한 날짜를 기준으로 재료 및 제조 기술상에 결함이 없음을 보증합니다. Graco가 지정한 확장, 제한 또는 특수 보증의 경우를 제외하고, 판매일로부터 열두 달 동안 Graco는 결함으로 판단되는 모든 부품을 수리 또는 교체할 것을 보증합니다. 본 보증은 장비가 Graco에서 서면으로 제공하는 권장 사항에 따라 장비를 설치, 작동 및 유지보수할 때에만 적용됩니다.

장비 사용에 따른 일반적인 마모나 잘못된 설치, 오용, 마모, 부식, 부적절한 유지보수, 부주의, 사고, 개조 또는 Graco 구성품이 아닌 부품으로 교체해서 일어나는 고장, 파손 또는 마모에는 본 보증 내용이 적용되지 않으며, Graco는 이에 대한 책임을 지지 않습니다. 또한 Graco가 공급하지 않는 구성품, 부속품, 장비 또는 자재의 사용에 따른 비호환성 문제나 Graco가 공급하지 않는 구성품, 액세서리, 장비 또는 자재 등의 부적절한 설계, 제조, 설치, 작동 또는 유지 보수로 인해 야기되는 고장, 파손 또는 마멸에 대해서도 책임지지 않습니다.

본 보증은 결함이 있다고 하는 장비를 공인 Graco 대리점으로 선납 반품하여 언급한 결함이 확인된 경우에만 적용됩니다. 주장한 결함이 확인되면 Graco는 결함 부품을 무료로 수리하거나 교체합니다. 해당 장비는 배송비를 선납한 상태로 원래 구매자에게 반송됩니다. 장비 검사에서 재료나 제조 기술상에 어떠한 결함도 발견되지 않으면 합리적인 비용으로 수리가 이루어지며, 그 비용에는 부품비, 인건비, 배송비가 포함될 수 있습니다.

본 제한적 보증은 상품성에 대한 보증 또는 특정 목적의 적합성에 대한 보증을 포함하나 이에 국한되지 않으며 기타 모든 명시적 혹은 암시적 보증을 대신합니다.

보증 위반에 대한 Graco의 유일한 책임과 구매자의 유일한 구제책은 위에 명시된 대로 따릅니다. 구매자는 다른 구제책(이윤 손실, 매출 손실, 인원 부상, 재산 손상에 대한 우발적 또는 결과적 손해나 다른 모든 우발적 또는 결과적 손실이 포함되나 여기에 제한되지 않음)을 사용할 수 없음에 동의합니다. 보증의 위반에 대한 모든 행동은 판매일로부터 2년 이내에 취해져야 합니다.

Graco는 판매되었으나 Graco가 제조하지 않은 액세서리, 장비, 재료 또는 구성품과 관련하여 어떠한 보증도 하지 않으며 상품성 및 특정 목적의 적합성을 묵시적으로 보증하지 않습니다. 판매되었으나 Graco가 제조하지 않은 품목(예: 전기 모터, 스위치, 호스 등)에는 해당 제조업체의 보증이 적용됩니다. Graco는 구매자에게 본 보증 위반에 대한 청구 시 합리적인 지원을 제공합니다.

Graco의 계약 위반, 보증 위반 또는 부주의에 의한 것인지 여부에 관계없이 Graco는 어떠한 경우에도 본 계약에 따라 Graco가 공급하는 장비 때문에 혹은 판매된 제품의 설치, 성능 또는 사용으로 인해 발생하는 간접적, 부수적, 파생적 또는 특별한 손해에 대해 책임지지 않습니다.

GRACO 캐나다 고객용

양 당사자들은 이 문서뿐 아니라 이 문서에 의하여 혹은 이 문서와 직간접적으로 관련하여 발표되거나 제공되거나 실시되는 모든 다른 문서, 통지와 법적 절차는 영어로 진행된다는 사실을 주지해야 합니다.

Graco 정보

Graco 제품에 대한 최신 정보는 www.graco.com에서 확인하십시오.

특허 정보는 www.graco.com/patents에서 확인하십시오.

제품을 주문하려면 Graco 대리점으로 문의하거나 가장 가까운 대리점을 확인하여 연락하십시오.

전화: 612-623-6921 또는 수신자 부담 전화: 1-800-328-0211, 팩스: 612-378-3505

본 설명서에 포함된 모든 문서상 도면상의 내용은 이 설명서 발행 당시의 가능한 가장 최근의 제품 정보를 반영한 것입니다.
Graco는 통보 없이 어느 시점이라도 제품을 변경할 수 있는 권리를 보유합니다.

원본 지침. This manual contains Korean. MM 3A8982

Graco 본사: 미네아폴리스

해외 영업소: 벨기에, 중국, 일본, 한국

GRACO 주식회사 및 계열사 • P.O. BOX 1441 • MINNEAPOLIS MN 55440-1441 • USA
Copyright 2022, Graco Inc. 모든 Graco 제조 사업장은 ISO 9001에 등록되어 있습니다.

www.graco.com

개정판 E, 2024년 7월