

Bombas QUANTM™, modelos industriales

3A7122G

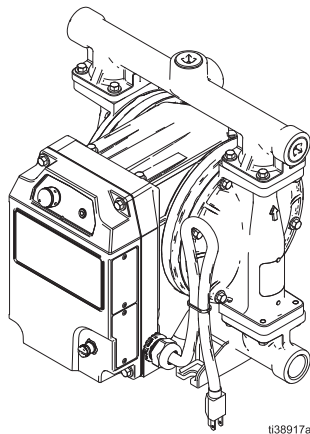
ES

Bombas eléctricas de diafragma (EODD) con accionamiento eléctrico integrado para aplicaciones de trasvase de fluidos. Únicamente para uso profesional.



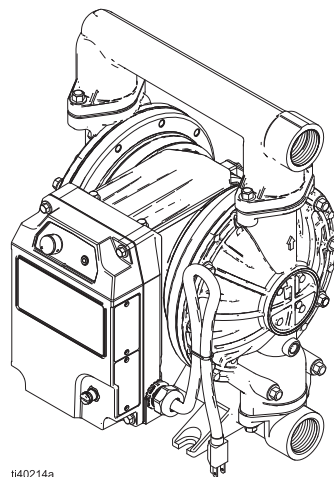
Instrucciones importantes de seguridad

Lea todas las advertencias e instrucciones de este manual y de manuales relacionados antes de utilizar el equipo. Debe familiarizarse con los controles y el uso adecuado del equipo. Guarde estas instrucciones.



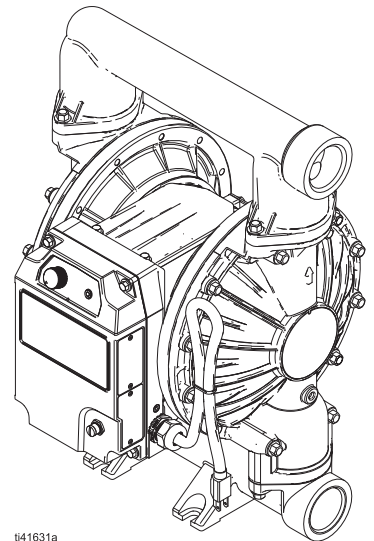
t138917a

Modelo i30 (QTC)



t140214a

Modelo i80 (QTD)



t141631a

Modelo i120 (QTE)

Índice

Manuales relacionados	2	Elementos de fijación para colector	14
Matriz de configuración	3	Elementos de fijación para cubiertas de fluido	15
Piezas	6	Asientos	16
Modelos i30 (QTC)	6	Retenciones	16
Modelos i80 (QTD)	7	Juntas de colector	17
Modelos de bolas i120 (QTE)	8	Placas de fluido	17
Modelos con clapeta i120 (QTE)	9	Diafragmas	17
Lista de piezas	10	Elementos de fijación de diafragma	17
Cubiertas de fluido	11	Etiquetas	18
Kits de soporte de válvula de retención (solo bomba con clapeta)	11	Carro	18
Colectores	12	Soporte de mantenimiento	18
Colectores de salida	12	Kits de reparación de fluidos	19
Colectores de entrada	12	i30 (QTC)	19
Colectores centrales (solo bomba con clapeta)	13	i80 (QTD)	20
Tapones de colector	13	Modelos de bolas i120 (QTE)	20
Kits de pasadores de colector (solo bomba con clapeta)	13	Modelos con clapeta i120 (QTE)	21
		Garantía estándar de Graco	22

Manuales relacionados

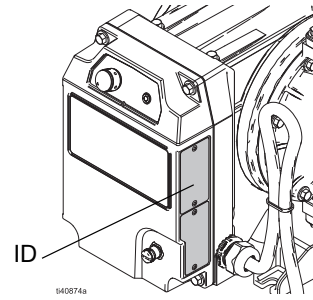
Número del manual en inglés	Descripción	Referencia
3A7637	Motor eléctrico QUANTM, Reparación-Piezas	Manual del motor
3A8572	Bombas QUANTM, modelos industriales, instrucciones	Manual de la bomba

Matriz de configuración

Anote el número de pieza del modelo y la secuencia de configuración que se encuentran en la placa de identificación (ID) de su equipo para que le sirvan de ayuda a la hora de pedir piezas de repuesto.

Número de pieza de modelo:

Secuencia de configuración:



Ejemplo de secuencia de configuración: QTC-ACFC1ACACBNBNA100

Q	T	C	AC	FC1	AC	AC	BN	BN	A1	00
Marca	Aplicación	Modelo	Material de sección en contacto con el fluido	Motor	Material del asiento	Material de retención	Material del diafragma	Material de junta de colector	Conexión	Opciones

NOTA: Algunas combinaciones no son posibles. Consulte a su distribuidor local.

Marca		Aplicación		Modelo		Material de sección en contacto con el fluido	
Q	QUANTM	T	Industrial (i)	C	30 (puerto de 1 pulg.)	AL	Aluminio
				D	80 (puerto de 1-1/2 pulg.)	CI	Hierro fundido
				E	120 (puerto de 2 pulg.)	CP	Polipropileno conductor
						PP	Polipropileno
						PV	PVDF
						SS	Acero inoxidable 316

Motor - Modelos industriales

Transmisión		Recubrimiento	Voltaje de entrada	Fase	Ubicación	Terminación de cable/cordón
FC1*	Transmisión directa de aluminio	Recubrimiento en polvo negro	200-240 V	Trifásico	Industrial, ubicaciones ordinarias	Cable con enchufe
FC2	Transmisión directa de aluminio	Recubrimiento en polvo negro	200-240 V	Monofásico	Industrial, ubicaciones ordinarias	Cable con enchufe
FC3*	Transmisión directa de aluminio	Recubrimiento en polvo negro	200-240 V	Trifásico	Industrial, atmósferas explosivas	Cable con conductores separados
FC4	Transmisión directa de aluminio	Recubrimiento en polvo negro	200-240 V	Monofásico	Industrial, atmósferas explosivas	Cable con conductores separados
FC5	Transmisión directa de aluminio	Recubrimiento en polvo negro	100-120 V	Monofásico	Industrial, ubicaciones ordinarias	Cable con enchufe
FC6	Transmisión directa de aluminio	Recubrimiento en polvo negro	100-120 V	Monofásico	Industrial, ubicaciones (clasificadas como) peligrosas	Cable con conductores separados

Motor - Modelos industriales						
Transmisión		Recubrimiento	Voltaje de entrada	Fase	Ubicación	Terminación de cable/cordón
FE1*	Transmisión directa de aluminio	Recubrimiento de FEP	200-240 V	Trifásico	Industrial, ubicaciones ordinarias, se ha mejorado (química)	Cable con enchufe
FE2	Transmisión directa de aluminio	Recubrimiento de FEP	200-240 V	Monofásico	Industrial, ubicaciones ordinarias, se ha mejorado (química)	Cable con enchufe
FE3*	Transmisión directa de aluminio	Recubrimiento de FEP	200-240 V	Trifásico	Industrial, atmósferas explosivas, se ha mejorado (química)	Cable con conductores separados
FE4	Transmisión directa de aluminio	Recubrimiento de FEP	200-240 V	Monofásico	Industrial, atmósferas explosivas, se ha mejorado (química)	Cable con conductores separados
FE5	Transmisión directa de aluminio	Recubrimiento de FEP	100-120 V	Monofásico	Industrial, ubicaciones ordinarias, se ha mejorado (química)	Cable con enchufe
FE6	Transmisión directa de aluminio	Recubrimiento de FEP	100-120 V	Monofásico	Industrial, ubicaciones (clasificadas como) peligrosas, se ha mejorado (química)	Cable con conductores separados

*No disponible con i30 (QTC).

Material del asiento		Material de retención		Material del diafragma		Material de junta de colector	
AC	Acetal	AC	Acetal, bola	BN	Buna-N	--	Ninguno
AL	Aluminio	-B	Acero inoxidable 303 con Buna-N sobremoldeado, clapeta	CO	Policloropreno sobremoldeado	BN	Buna-N
BN*	Buna-N	BN	Buna-N, bola	CR	Policloropreno	PT	PTFE
FB	Acero inoxidable 303 con juntas de buna-N	CR	Policloropreno, estándar, bola	FK	Fluoroelastómero		
FK*	Fluoroelastómero	CW	Policloropreno, bola lastrada	GE	Termoplástico diseñado por Graco		
GE	Termoplástico diseñado por Graco	FK	Fluoroelastómero, bola	PO	Sobremoldeado de PTFE/EPDM		
PP	Polipropileno	GE	Termoplástico diseñado por Graco, bola	PS	PTFE/Santoprene, dos piezas		
PV	PVDF	PT	PTFE/EPDM, 2 piezas	SP	Santoprene		
SA	Acero inoxidable 17-4PH con juntas tóricas de PTFE	SD	Acero inoxidable 440C, bola	TP	TPE		
SP	Santoprene	SP	Santoprene, bola				
SS	Acero inoxidable 316	SS	Acero inoxidable 316, bola				
TP*	TPE	TP	TPE, bola				

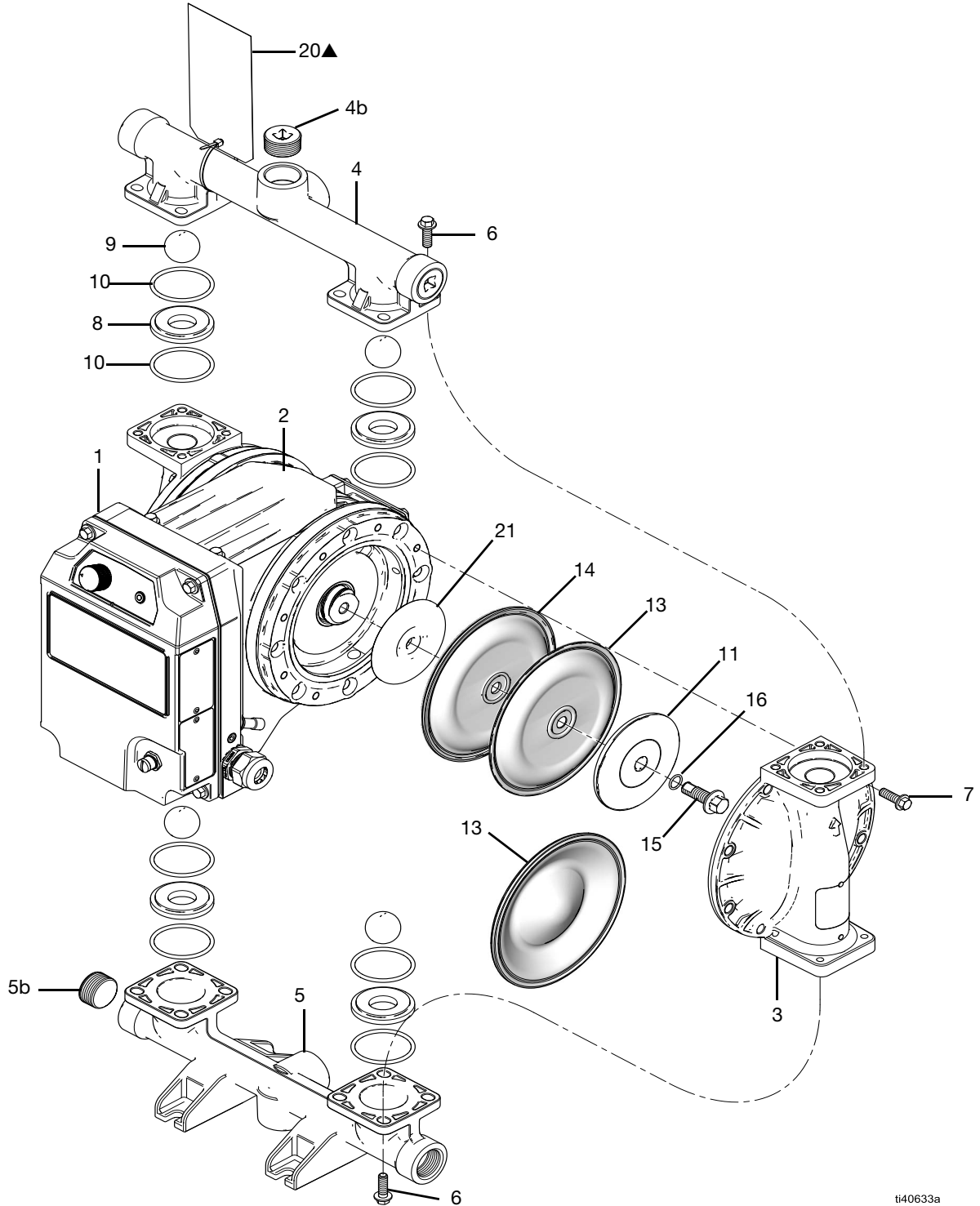
* Los modelos con asientos de BN, FK o TP no utilizan juntas de colector.

Conexión		Opciones	
A1	Aluminio, puertos estándar, NPT	00	Estándar
A2	Aluminio, puertos estándar, BSP	LP	Partícula grande
C1	Polipropileno conductor, brida central		
C2	Polipropileno conductor, brida en extremo		
F1	PVDF brida central		
F2	PVDF, brida del extremo		
I1	Hierro, puertos estándar, NPT		
I2	Hierro, puertos estándar, BSP		
P1	Polipropileno, brida central		
P2	Polipropileno, brida del extremo		
S1	Acero inoxidable, puertos estándar, NPT		
S2	Acero inoxidable, puertos estándar, BSP		
S51	Acero inoxidable, brida central, toma horizontal		

Selección de transmisión de motor			
Industrial - Norteamérica			
Modelo	Ubicación ordinaria (enchufe NEMA)	Ubicación peligrosa (conductores separados)	Rango de tensión/número de fases
i30 (QTC)	FC5	FC6	100-120 V/monofásico
i80 (QTD)	FC1	FC3	200-240 V/trifásico
i120 (QTE)	FC1	FC3	200-240 V/trifásico
Industrial - Internacional			
Modelo	Ubicación ordinaria (enchufe IEC)	Ubicación peligrosa (conductores separados)	Rango de tensión/número de fases
i30 (QTC)	FC2	FC4	200-240 V/monofásico
i80 (QTD)	FC2	FC4	200-240 V/monofásico
i120 (QTE)	FC2	FC4	200-240 V/monofásico
Industrial - Se ha mejorado (química) - Norteamérica			
Modelo	Ubicación ordinaria (enchufe NEMA)	Ubicación peligrosa (conductores separados)	Rango de tensión/número de fases
i30 (QTC)	FE5	FE6	100-120 V/monofásico
i80 (QTD)	FE1	FE3	200-240 V/trifásico
i120 (QTE)	FE1	FE3	200-240 V/trifásico
Industrial - Se ha mejorado (química) - Internacional			
Modelo	Ubicación ordinaria (enchufe IEC)	Ubicación peligrosa (conductores separados)	Rango de tensión/número de fases
i30 (QTC)	FE2	FE4	200-240 V/monofásico
i80 (QTD)	FE2	FE4	200-240 V/monofásico
i120 (QTE)	FE2	FE4	200-240 V/monofásico

Piezas

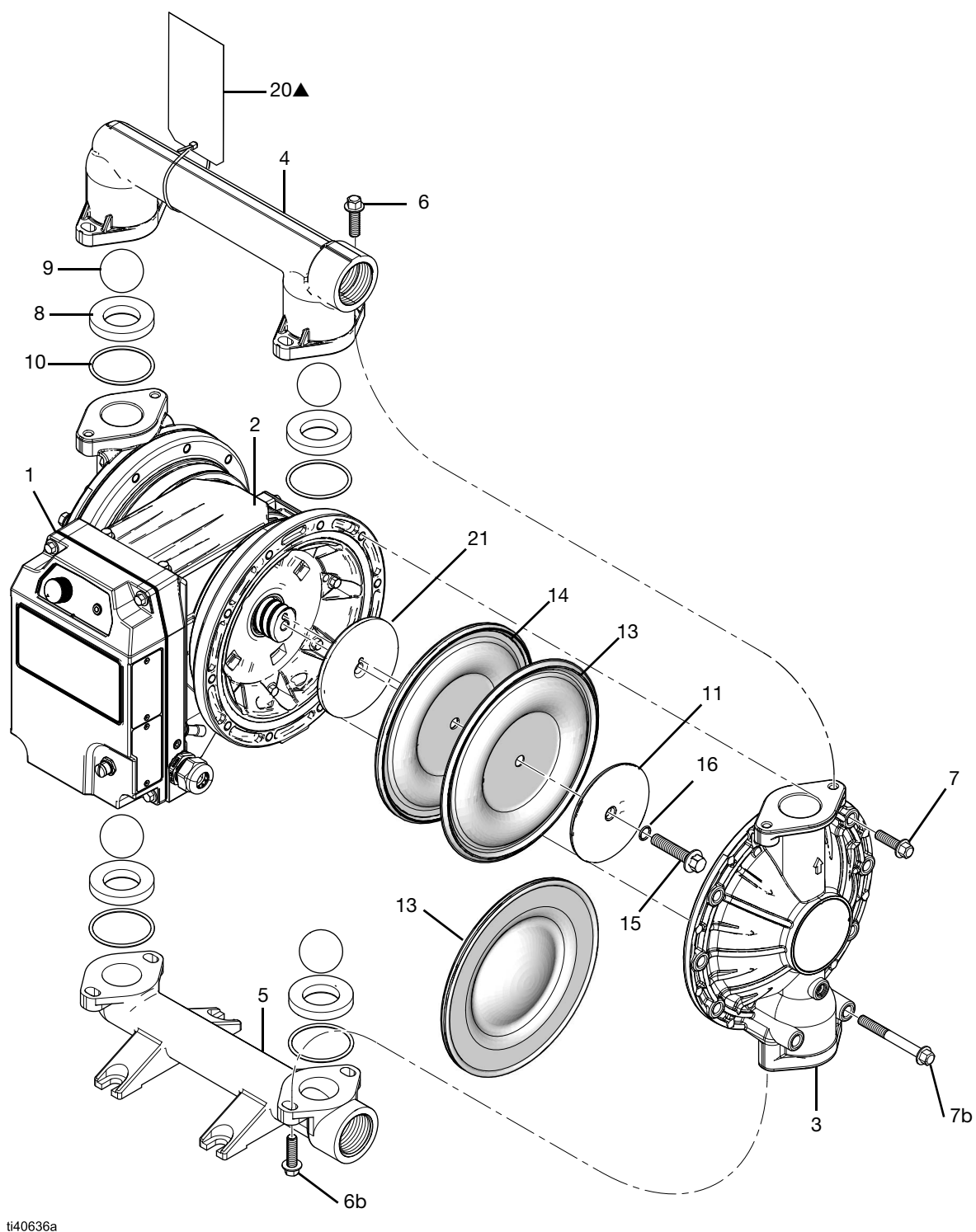
Modelos i30 (QTC)



t40633a

i30 (QTC), se muestra el modelo de aluminio

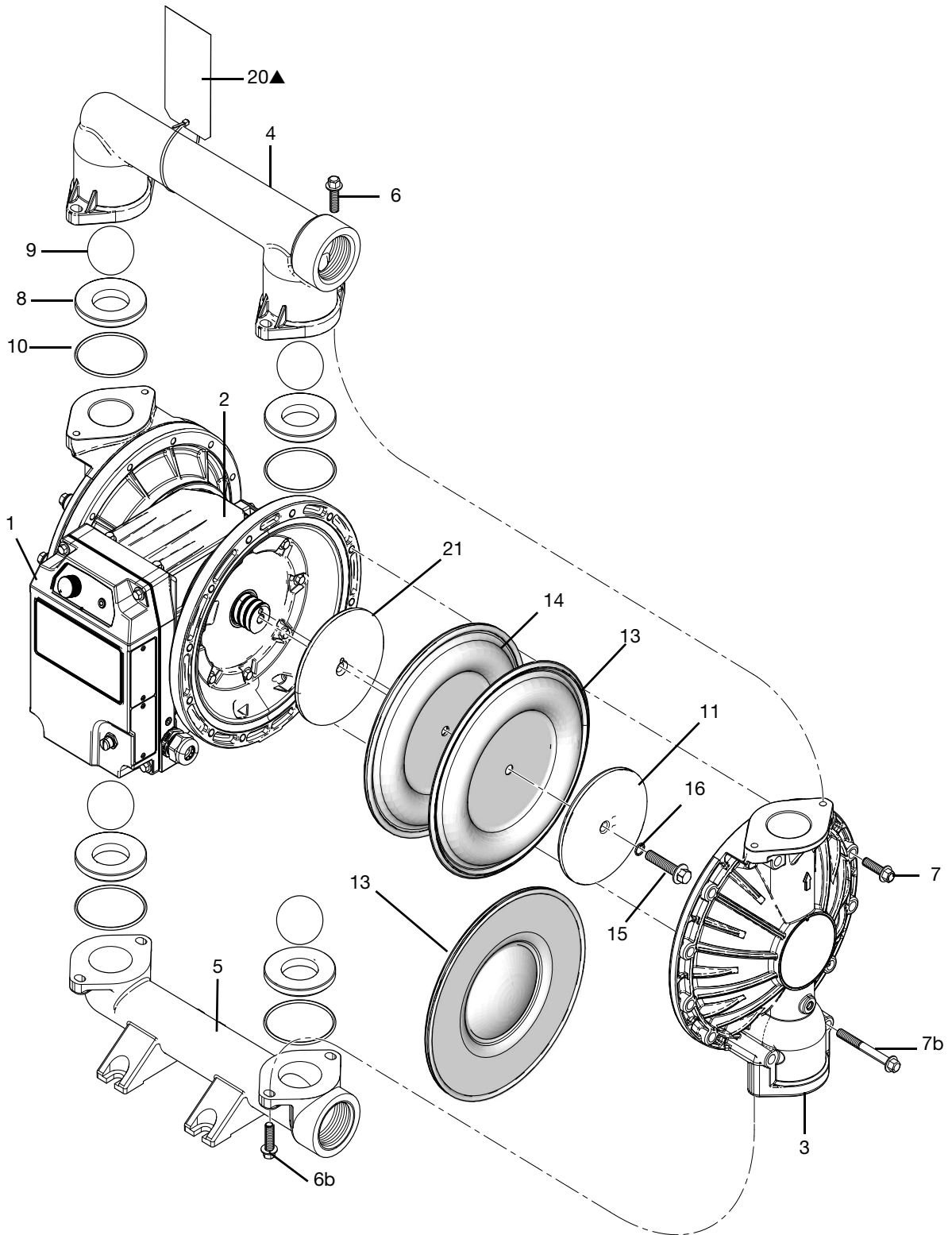
Modelos i80 (QTD)



ti40636a

i80 (QTD), se muestra el modelo de aluminio

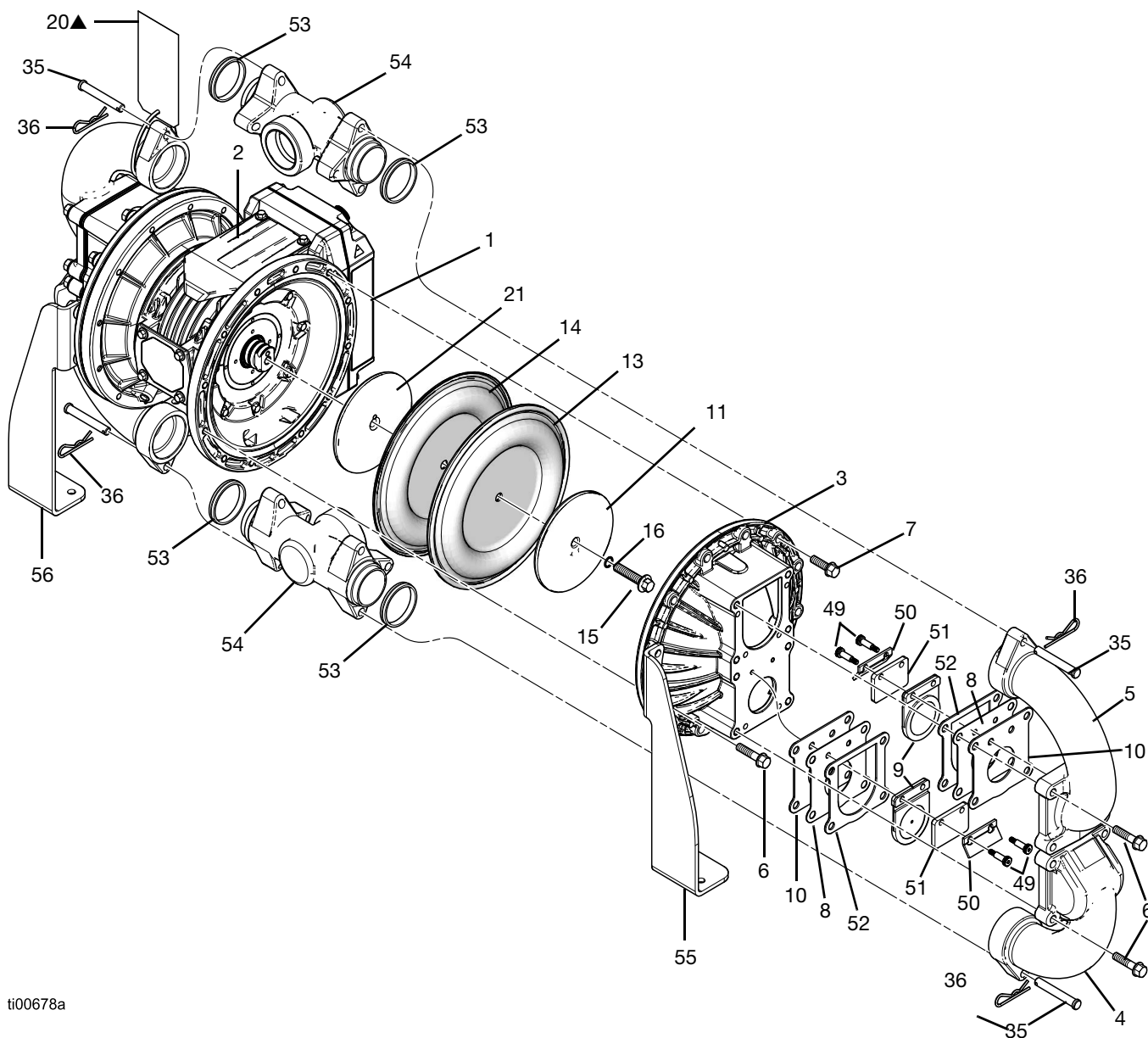
Modelos de bolas i120 (QTE)



ti40637a

Modelos de bolas i120 (QTE) (se muestra el modelo de aluminio)

Modelos con clapeta i120 (QTE)



ti00678a

Modelos con clapeta i120 (QTE)

Lista de piezas

Las piezas se venden por separado a menos que se indique lo contrario.

Ref.	Pieza	Descripción	Cantidad en equipos
1‡	---	MÓDULO, motor	1
2	25V113	MÓDULO, protección del estator	1
3	---	CUBIERTA, fluido; ver página 11	2
4	---	COLECTOR, salida; ver página 12	1 o 2
4b†	---	TAPÓN, colector de salida; ver página 13	0 o 1 o 3
5	---	COLECTOR, entrada; ver página 12	1 o 2
5b†	---	TAPÓN, colector de entrada; ver página 13	0 o 1 o 3
6	---	ELEMENTO DE FIJACIÓN, colector; ver página 14	-
6b†	---	ELEMENTO DE FIJACIÓN, colector de entrada; ver página 14	-
7	---	ELEMENTO DE FIJACIÓN, cubierta de fluido, corto; ver página 15	-
7b†	---	ELEMENTO DE FIJACIÓN, cubierta de fluido, largo; ver página 15	-
8	---	ASIENTO, bola; ver página 16	4
9	---	RETENCIÓN, bola; ver página 16	4
10†	---	JUNTA, empaquetadura, colector; ver página 17	0 o 4 o 8
11	---	PLACA, diafragma, lado del fluido; ver página 17	2
13	---	DIAFRAGMA; ver página 17	2
14†	---	DIAFRAGMA, soporte de respaldo; ver página 17	2
15	---	ELEMENTO DE FIJACIÓN; ver página 17	2
16†	---	JUNTA, empaquetadura; ver página 17	0 o 2
20▲	---	ETIQUETA, advertencia, par de apriete; ver página 18	0 o 1
21		PLACA, diafragma, lado de aire	2
	16D326	para i30 (QTC)	
	25V496	para i80 (QTD)	
	25V497	para i120 (QTE) de bolas	
	2001442	para i120 (QTE) con clapeta	

▲ Existen a su disposición etiquetas, placas y tarjetas de seguridad de repuesto sin coste alguno.

- - - No disponible por separado o el número de pieza varía.

† No se incluye en todos los modelos.

‡ Consulte el manual del motor para ver los modelos de motor específicos. Consulte los **Manuales relacionados**, página 2.

* Pieza no incluida en el modelo.

Piezas adicionales para la bomba con clapeta i120 (QTE):

Ref.	Pieza	Descripción	Cantidad en equipos
35	---	PASADOR, horquilla	4
36	---	PASADOR, hendido	4
49	---	TORNILLO, ajuste	8
50	---	SOPORTE, clapeta	4
51	---	ESPACIADOR, clapeta	4
52	---	JUNTA, lado de la clapeta	4
53	25U699	JUNTA (kit de 4)	1
54	---	COLECTOR, central; ver página 13	2
55, 56	25U704	SOPORTE, montaje (kit de 2 por lado)	1

Cubiertas de fluido

Cubiertas de fluido						
Ref.	Material de sección en contacto con el fluido	Pieza				
		i30 (QTC)	i80 (QTD)	i120 (QTE)		
3	Plástico	CP	24C051♦	120966	120969	
		PP	24C050♦	189739	189793	
		PV	24C052♦	189741	189795	
	Metal	AL	24B653♦	15A615	15A612 de bolas 20A298 con clapeta	
		CI	---	---	191541	
		SS	24C061♦	194169	194279	

Consulte **Matriz de configuración**, página 3, para ver las descripciones de los códigos.

♦ *El elemento es un kit.*

Los kits incluyen:

- 1 cubierta de fluido (3)
- 4 juntas de sellado (10)

Kits de soporte de válvula de retención (solo bomba con clapeta)

Kits de soporte de válvula de retención (solo bomba con clapeta)			
Ref.	Material de conexión	i120 (QTE)	
		49, 50	Metal
A2	25U702♦		

Consulte **Matriz de configuración**, página 3, para ver las descripciones de los códigos.

♦ *El elemento es un kit.*

Los kits incluyen:

- 8 tornillos con resalto (49)
- 4 soportes de clapeta (50)

Colectores

Consulte **Matriz de configuración**, página 3, para ver las descripciones de los códigos.

Colectores de salida

Colectores de salida					
Ref.	Material de conexión		Pieza		
			i30 (QTC)	i80 (QTD)	i120 (QTE)
4	Plástico	C1	24C039♦	---	---
		C2	24C042♦	---	120971
		F1	24C040♦	---	---
		F2	24C043♦	192075	189792
		P1	24C038♦	---	---
		P2	24C041♦	192074	189790
		Metal	A1	24B649♦	15A616
	A2		24B650♦	15A658	15A614 de bolas 20A297 con clapeta
	I1		---	---	191543
	I2		---	---	192089
	S1		24C057♦	194221	194281
	S2		24C058♦	195575	195577
	S51		25C302♦	25T948	25F007

♦ El elemento es un kit.

Los kits incluyen:

- 1 colector de salida (4)
- 1 tapón del colector de salida (4b)

Colectores de entrada

Colectores de entrada					
Ref.	Material de conexión		Pieza		
			i30 (QTC)	i80 (QTD)	i120 (QTE)
5	Plástico	C1	24C045♦	---	---
		C2	24C048♦	---	120970
		F1	24C046♦	---	---
		F2	24C049♦	192073	189789
		P1	24C044♦	---	---
		P2	24C047♦	192072	189787
		Metal	A1	24B651♦	189402
	A2		24B652♦	192078	192086 de bolas 20A296 con clapeta
	I1		---	---	191542
	I2		---	---	192088
	S1		24C059♦	194170	194280
	S2		24C060♦	195574	195576
	S51		25C301♦	25T950	25F009

♦ El elemento es un kit.

Los kits incluyen:

- 1 colector de entrada (5)
- 1 tapón de colector de entrada (5b)

Colectores centrales (solo bomba con clapeta)

Colectores centrales (solo bomba con clapeta)			
Ref.	Material de conexión		i120 (QTE)
			54
	A2	20A815	

Tapones de colector

Tapones de colector			
Ref.	Material de conexión		i30 (QTC)
			Pieza
4b, 5b	Metal	A1	24C617♦
		A2	24C618♦

♦ El elemento es un kit.

Los kits incluyen:

- 3 tapones de colector de salida (4b)
- 3 tapones de colector de entrada (5b)

Kits de pasadores de colector (solo bomba con clapeta)

Kits de pasadores de colector (solo bomba con clapeta)			
Ref.	Material de conexión		i120 (QTE)
			35, 36
	A2	25U915♦	

♦ El elemento es un kit.

Los kits incluyen:

- 4 pasadores de horquilla (35)
- 4 pasadores de chaveta (36)

Elementos de fijación para colector

Consulte **Matriz de configuración**, página 3, para ver las descripciones de los códigos.

Elementos de fijación para colector								
Ref.	Material de sección en contacto con el fluido		i30 (QTC)		i80 (QTD)		i120 (QTE)	
			Pieza	Cantidad en equipos	Pieza	Cantidad en equipos	Pieza	Cantidad en equipos
6	Plástico	PP	24C056♦	16	112560	8	112560†	8
		CP	24C056♦	16	---	0	112560†	8
		PV	24C056♦	16	112560	8	112560†	8
	Metal	AL	24B654♦	16	115644	4	115644 de bolas 25U703* con clapeta (kit)	8 24
		CI	---	0	---	0	112416	8
		SS	24C064♦	16	112416	8	---	0
6b	Plástico	PP	---	0	112559	8	112559‡	8
		CP	---	0	---	0	112559‡	8
		PV	---	0	112559	8	112559‡	8
	Metal	AL	---	0	---	0	---	0
		CI	---	0	---	0	---	0
		SS	---	0	---	0	---	0

♦ El elemento es un kit.

Los kits incluyen:

- 8 elementos de fijación (6). Las tuercas incluidas solo se utilizan con la bomba de acero inoxidable (SS).

* Incluye elementos de fijación para las conexiones de la cubierta de fluido/soporte.

† También requiere 4 arandelas 15J379 solo para bombas de plástico.

‡ También requiere 4 arandelas 15J380 solo para bombas de plástico.

Elementos de fijación para cubiertas de fluido

Consulte **Matriz de configuración**, página 3, para ver las descripciones de los códigos.

Elementos de fijación para cubiertas de fluido								
Ref.	Material de sección en contacto con el fluido		i30 (QTC)		i80 (QTD)		i120 (QTE)	
			Pieza	Cantidad en equipos	Pieza	Cantidad en equipos	Pieza	Cantidad en equipos
7	Plástico	PP	24C055♦	16	112368	12	112368	16
		CP	24C055♦	16	---	0	112368	16
		PV	24C055♦	16	112368	12	112368	16
	Metal	AL	24B654♦	16	115644	16	115644 de bolas 25U701 con clapeta (kit)	16 16
		CI	---	0	---	0	112416	16
		SS	24C063♦	16	112416	16	112416	16
7b	Plástico	PP	---	0	114118	8	114181*	8
		CP	---	0	---	0	114181*	8
		PV	---	0	114118	8	114181*	8
	Metal	AL	---	0	115644	4	115644	8
		CI	---	0	---	0	112543	8
		SS	---	0	112417	4	112417	8

♦ *El elemento es un kit.*

Los kits incluyen:

- 8 elementos de fijación (7). Las tuercas incluidas solo se utilizan con la bomba de acero inoxidable (SS).

* *También requiere 8 arandelas 15K828 solo para bombas de plástico.*

Asientos

Consulte **Matriz de configuración**, página 3, para ver las descripciones de los códigos.

Asientos					
Ref.	Material del asiento		Pieza		
			i30 (QTC)	i80 (QTD)	i120 (QTE)
8	Plástico	AC	24B630♦	---	---
		BN	24B632♦	D0B700♦	D0F700♦
		FK	24B638♦	D0B800♦	D0F800♦
		GE	24B633♦	D0BG00♦	D0FG00♦
		PP	24B635♦	D0B900♦	D0F900♦
		PV	24C721♦	D0BA00♦	D0GA00♦
		SP	24B636♦	D0B600♦	D0F600♦
		TP	24B634♦	D0B500♦	D0F500♦
		Metal	AL	24B631♦	---
	FB		---	---	25U695†
	SA		---	D0B400♦	D0F400♦
	SS		25C818♦	D0BB00♦	D0F300♦

♦ El elemento es un kit.

Los kits incluyen:

- 4 asientos (8)

† El elemento es un kit.

Los kits incluyen:

- 4 asientos de clapeta (8)
- 4 juntas (10)
- 4 juntas laterales de clapeta (52)

Retenciones

Consulte **Matriz de configuración**, página 3, para ver las descripciones de los códigos.

Retenciones					
Ref.	Material de retención		Pieza		
			i30 (QTC)	i80 (QTD)	i120 (QTE)
9	Plástico	AC	D07020♦	D0B020♦	D0F020♦
		BN	D07070♦	D0B070♦	D0F070♦
		CR	24B643♦	---	---
		FK	D07080♦	D0B080♦	D0F080♦
		GE	D070G0♦	D0B0G0♦	D0F0G0♦
		PT	D07010♦	D0B010♦	D0F010♦
		SP	D07060♦	D0B060♦	D0F060♦
		TP	D07050♦	D0B050♦	D0F050♦
		Metal	SD	D07040♦	D0B040♦
	SS		D07030♦	---	---
	Plástico y metal	CW	25A299♦	26B431♦	D0F0H0♦
		-B	---	---	25U696†

♦ El elemento es un kit.

Los kits incluyen:

- 4 retenciones (9)

† El elemento es un kit.

Los kits incluyen:

- 4 válvulas de clapeta (9)
- 4 espaciadores de clapeta (51)

Juntas de colector

Consulte **Matriz de configuración**, página 3, para ver las descripciones de los códigos.

Juntas de colector				
Ref.	Material de junta de colector	Pieza		
		i30 (QTC)	i80 (QTD)	i120 (QTE)
10	PT	24B655♦	26B253♦	26B352♦
	BN	---	---	Juntas de sellado de clapeta incluidas en Kit de asiento FB

♦ El elemento es un kit.

Los kits incluyen:

- 4 u 8 juntas de sellado (10), según proceda

Placas de fluido

Consulte **Matriz de configuración**, página 3, para ver las descripciones de los códigos.

Placas de fluido					
Ref.	Material de sección en contacto con el fluido	Pieza			
		i30 (QTC)	i80 (QTD)	i120 (QTE)	
11	Plástico	CP	24C036♦	189742	25B444♦
		PP	24C036♦	189742	25B444♦
		PV	24C037♦	189744	25B450♦
	Metal	AL	24C035♦	262026	25B445♦
		CI	---	---	25B445♦
		SS	24C062♦	189309	25B445♦

♦ El elemento es un kit.

* Se aplica tanto a los modelos de bolas como a los de clapeta.

Los kits incluyen:

- 1 placa de fluido (11)
- 1 junta de sellado (16)
- 1 elemento de fijación (15)
- 1 placa para lado del aire (Solo para empaquetadura. Desechar).

Diafragmas

Consulte **Matriz de configuración**, página 3, para ver las descripciones de los códigos.

Diafragmas				
Ref.	Material del diafragma	Pieza		
		i30 (QTC)	i80 (QTD)	i120 (QTE)
13	BN	25V220♦	25V200♦	25V207♦
	CO	25V226♦	---	---
	CR	---	---	2002084♦
	FK	25V221♦	25V201♦	25V208♦
	GE	25V224♦	25V204♦	25V210♦
	PO	25V225♦	25V205♦	25V214♦
	PS	24F926♦	24F398♦	24F399♦
	SP	25V223♦	25V203♦	25V209♦
	TP	25V222♦	25V202♦	25V213♦

♦ El elemento es un kit.

* Se aplica tanto a los modelos de bolas como a los de clapeta.

Los kits incluyen:

- 2 diafragmas (13)
- 2 soportes de respaldo de diafragma (14, si procede)
- 2 juntas de sellado (16, si procede)
- 1 paquete de adhesivo anaeróbico

Elementos de fijación de diafragma

Elementos de fijación de diafragma				
Ref.	Material del diafragma	Pieza		
		i30 (QTC)	i80 (QTD)	i120 (QTE)
15	Plástico	---	---	18H019
	Metal	24C099♦	189410	189410*

♦ El elemento es un kit.

* Se aplica tanto a los modelos de bolas como a los de clapeta.

Los kits incluyen:

- 1 elemento de fijación (15)
- 1 junta de sellado (16)

Etiquetas

Etiquetas				
Ref.	Material de conexión	Pieza		
		i30 (QTC)	i80 (QTD)	i120 (QTE)
20	Plástico	16A023	15H976	15J194
	Metal	15Y997	15H975	15J300 de bolas 18F457 con clapeta

Carro

Carros		
Ref.	Pieza	Descripción
-	25U205	CARRO, 2 ruedas, para i30 (QTC), i80 (QTD), i120 (QTE)

Soporte de mantenimiento

Soporte de mantenimiento		
Ref.	Pieza	Descripción
-	18F978	SOPORTE, mantenimiento

Kits de reparación de fluidos

Consulte la **Matriz de configuración** en la página 3 para ver las definiciones de los materiales de asiento, retención, diafragma y juntas.

Según proceda, todos los kits de reparación de fluidos incluyen:

- 4 asientos
- 4-8 juntas de colector
- 4 retenciones
- 2 diafragmas
- 2 soportes de respaldo de diafragma
- 2 pernos de diafragma
- 2 juntas tóricas para perno de diafragma
- 1 adhesivo

i30 (QTC)

i30 (QTC)	
Pieza	Asiento, retención, diafragma, juntas
25V259	TP,AC,TP,--
25V260	GE,GE,GE,PT
25V261	AC,PT,PS,PT
25V262	SS,PT,PS,PT
25V263	SS,SS,PS,PT
25V264	BN,BN,BN,--
25V265	PP,PT,PS,PT
25V266	SP,SP,SP,PT
25V267	SS,PT,PO,PT
25V268	FK,FK,FK,--
25V269	SS,SS,SP,PT
25V270	TP,TP,TP,--
25V271	SS,SS,PO,PT
25V272	SP,PT,SP,PT
25V273	SS,GE,GE,PT
25V274	PP,BN,BN,PT
25V275	PP,SP,SP,PT
25V276	AL,BN,BN,PT
25V277	AC,BN,BN,PT
25V278	SS,PT,BN,PT
25V279	SS,BN,BN,PT
25V280	SS,SS,FK,PT
25V281	PP,PT,PO,PT

i30 (QTC)	
Pieza	Asiento, retención, diafragma, juntas
25V282	AC,AC,PS,PT
25V283	SS,FK,FK,PT
25V284	SS,SP,SP,PT
25V285	GE,CR,CO,PT
25V286	SS,PT,TP,PT
25V287	GE,GE,SP,PT
25V288	TP,BN,TP,--
25V289	AC,PT,PO,PT
25V290	TP,SS,TP,--
25V291	PP,AC,BN,PT
25V292	SS,SS,GE,PT
25V294	AC,AC,PO,PT
25V295	AC,SP,SP,PT
25V296	TP,PT,TP,--
25V297	TP,PT,PS,--
25V298	AC,AC,BN,PT
25V299	TP,PT,PO,--
2003755	AC,AC,TP,PT
2003757	AC,SS,PS,PT
2003758	AL,GE,GE,PT
2003759	AL,PT,PO,PT
2003760	AL,PT,PS,PT
2003761	AL,SP,SP,PT
2003762	FK,PT,PS,--
2003763	PP,FK,FK,PT
2003764	PP,FK,PS,PT
2003765	PP,TP,TP,PT
2003766	PV,FK,FK,PT
2003767	PV,PT,PO,PT
2003768	PV,PT,PS,PT
2003769	PV,PT,SP,PT
2003770	PV,SP,SP,PT
2003771	PV,SS,PS,PT
2003772	SS,CW,CO,PT

i80 (QTD)

i80 (QTD)	
Pieza	Asiento, retención, diafragma, juntas
25V300	TP,AC,TP,--
25V301	GE,GE,GE,PT
25V302	SS,PT,PS,PT
25V303	SP,SP,SP,PT
25V304	BN,BN,BN,--
25V305	SS,AC,PS,PT
25V306	PP,PT,PS,PT
25V307	FK,FK,FK,--
25V308	SS,SD,PS,PT
25V309	SP,PT,SP,PT
25V310	TP,TP,TP,--
25V311	GE,GE,SP,PT
25V312	SS,SP,SP,PT
25V313	PP,TP,TP,PT
25V314	SS,BN,BN,PT
25V315	PP,BN,BN,PT
25V316	SS,GE,GE,PT
25V317	SS,PT,PO,PT
25V318	SS,SD,SP,PT
25V319	SS,SD,PO,PT
25V321	PP,SP,SP,PT
25V322	SP,TP,TP,PT
2003773	FK,PT,PS,--
2003774	PP,FK,FK,PT
2003356	PP,PT,PO,PT
2003775	PP,SP,PS,PT

Modelos de bolas i120 (QTE)

i120 de bolas	
Pieza	Asiento, retención, diafragma, juntas
25V352	TP,AC,TP,--
25V353	SP,SP,SP,PT
25V354	GE,GE,GE,PT
25V355	SS,PT,PS,PT
25V356	BN,BN,BN,--
25V357	PP,PT,PS,PT
25V358	SS,SP,SP,PT
25V359	SS,AC,PS,PT
25V360	SP,PT,SP,PT
25V361	TP,TP,TP,--
25V362	SS,SD,PS,PT
25V363	FK,FK,FK,--
25V366	SS,GE,GE,PT
25V367	GE,GE,SP,PT
25V368	SS,PT,PO,PT
25V369	SA,SD,PS,PT
25V371	SA,PT,PS,PT
25V372	PP,BN,BN,PT
25V373	SS,BN,BN,PT
25V374	SS,FK,FK,PT
25V375	SS,CW,PO,PT
25V376	SS,CW,PS,PT
2000321	PP,FK,FK,PT
2000322	PP,GE,GE,PT
2000323	PP,PT,PO,PT
2000217	PP,SP,SP,PT
2000324	PP,TP,TP,PT
2000325	PV,PT,PS,PT

Modelos con clapeta i120 (QTE)

i120 con clapeta	
Pieza	Asiento, retención, diafragma, juntas
2001296	FB,-B,BN,BN
2001297	FB,-B,CR,BN
2001298	FB,-B,GE,BN
2001299	FB,-B,SP,BN
2001300	FB,-B,TP,BN

Los kits de los modelos con clapeta i120 (QTE) incluyen:

- 4 asientos (8)
- 4 juntas (52)
- 4 juntas (10)
- 4 válvulas de clapeta (9)
- 4 espaciadores (51)
- 2 diafragmas (13)
- 2 soportes de respaldo de diafragma (14)
- 2 juntas tóricas de empaquetadura (16)
- 4 juntas (53)
- 1 envase de adhesivo anaeróbico

Garantía estándar de Graco

Graco garantiza que todo equipo mencionado en este documento fabricado por Graco y que lleve su nombre está exento de defectos de material y de mano de obra en la fecha de venta por parte de un distribuidor autorizado de Graco al cliente original. Con la excepción de cualquier garantía especial, extendida o limitada publicada por Graco, y durante un período de doce meses desde la fecha de venta, Graco reparará o reemplazará cualquier pieza del equipo que Graco determine que es defectuosa. Esta garantía es válida solamente si el equipo se instala, se utiliza y se mantiene de acuerdo con las recomendaciones escritas de Graco.

Esta garantía no cubre, y Graco no será responsable por desgaste o rotura generales, o cualquier fallo de funcionamiento, daño o desgaste causado por una instalación defectuosa, una aplicación incorrecta, abrasión, corrosión, mantenimiento incorrecto o inadecuado, negligencia, accidente, manipulación o sustitución con piezas que no sean de Graco. Graco tampoco asumirá ninguna responsabilidad por mal funcionamiento, daños o desgaste causados por la incompatibilidad del equipo Graco con estructuras, accesorios, equipos o materiales que no hayan sido suministrados por Graco, o por el diseño, fabricación, instalación, funcionamiento o mantenimiento incorrecto de estructuras, accesorios, equipos o materiales que no hayan sido suministrados por Graco.

Esta garantía está supeditada a la devolución, previo pago del equipo que se considera defectuoso, a un distribuidor de Graco para la verificación de dicho defecto. Si se verifica que existe el defecto por el que se reclama, Graco reparará o reemplazará de forma gratuita todas las piezas defectuosas. El equipo se devolverá al comprador original previo pago del transporte. Si la inspección del equipo no revela ningún defecto de material o de mano de obra, se realizarán las reparaciones a un precio razonable; dichos cargos pueden incluir el coste de piezas, de mano de obra y de transporte.

ESTA GARANTÍA ES EXCLUSIVA, Y SUSTITUYE CUALQUIER OTRA GARANTÍA EXPRESA O IMPLÍCITA INCLUYENDO, A TÍTULO ENUNCIATIVO, PERO NO LIMITATIVO, LA GARANTÍA DE COMERCIALIZACIÓN O LA GARANTÍA DE APTITUD PARA UN PROPÓSITO PARTICULAR.

La única obligación de Graco y el único recurso del comprador en relación con el incumplimiento de la garantía serán los estipulados en las condiciones anteriores. El comprador acepta que no habrá ningún otro recurso disponible (incluidos, entre otros, daños imprevistos o emergentes por pérdida de beneficios, pérdida de ventas, lesiones a las personas o daños a bienes, o cualquier otra pérdida imprevista o emergente). Cualquier reclamación por incumplimiento de la garantía debe presentarse en los dos (2) años posteriores a la fecha de compra.

GRACO NO GARANTIZA Y RECHAZA TODA SUPUESTA GARANTÍA DE COMERCIALIZACIÓN Y APTITUD PARA UN PROPÓSITO EN PARTICULAR, EN LO QUE SE REFIERE A ACCESORIOS, EQUIPO, MATERIALES O COMPONENTES VENDIDOS PERO NO FABRICADOS POR GRACO. Estos elementos vendidos pero no fabricados por Graco (como motores eléctricos, interruptores, mangueras, etc.) están sujetos a la garantía, si la hubiera, de su fabricante. Graco ofrecerá al cliente asistencia razonable para realizar reclamaciones derivadas del incumplimiento de dichas garantías.

Graco no será responsable, bajo ninguna circunstancia, por los daños indirectos, imprevistos, especiales o emergentes resultantes del suministro por parte de Graco del equipo mencionado más adelante, o del equipamiento, rendimiento o uso de ningún producto u otros bienes vendidos, ya sea por incumplimiento del contrato o por incumplimiento de la garantía, negligencia de Graco o cualquier otro motivo.

Información sobre Graco

Para consultar la información más reciente sobre los productos de Graco, visite www.graco.com.

Para información sobre patentes, consulte www.graco.com/patents.

PARA HACER UN PEDIDO, póngase en contacto con el distribuidor de Graco o llame y le indicaremos dónde está su distribuidor más cercano.

Teléfono: 612-623-6921 **o el número gratuito:** 1-800-328-0211, **Fax:** 612-378-3505

Todos los datos presentados por escrito y visualmente contenidos en este documento reflejan la información más reciente sobre el producto disponible en el momento de la publicación. Graco se reserva el derecho de efectuar cambios en cualquier momento sin aviso.

Traducción de las instrucciones originales. This manual contains Spanish. MM 3A8946

Oficinas centrales de Graco: Minneapolis

Oficinas internacionales: Bélgica, China, Japón, Corea

GRACO INC. AND SUBSIDIARIES • P.O. BOX 1441 • MINNEAPOLIS MN 55440-1441 • USA

Copyright 2022, Graco Inc. Todas las instalaciones de fabricación de Graco están registradas conforme a la norma ISO 9001.

www.graco.com

Revisión G, Diciembre 2023