

QUANTM™ 泵，工业型号

3A7101G

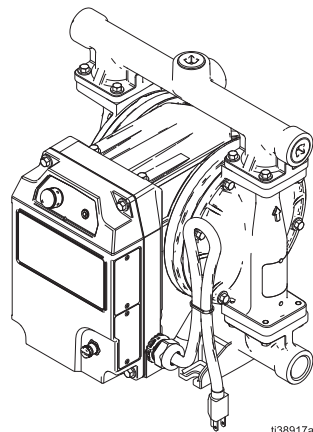
ZH

电动隔膜泵 (EODD)，内置电力驱动装置，用于流体输送应用。仅适合专业用途。

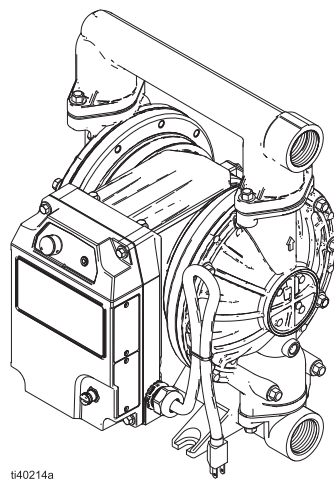


重要安全说明

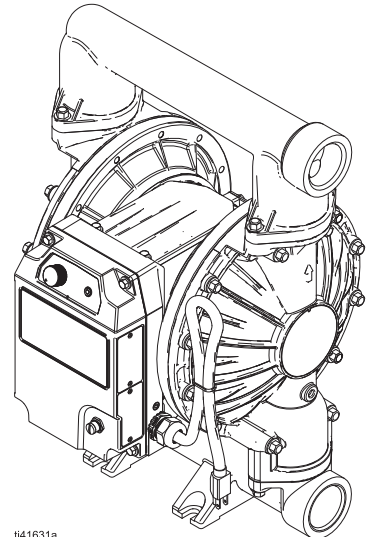
请在使用该设备之前，阅读本手册内所有的警告和说明内容，以及所有的相关手册内容。熟悉操控装置并正确使用。请妥善保存这些说明。



i138917a

i30 (QTC) 型号

i140214a

i80 (QTD) 型号

i141631a

i120 (QTE) 型号

目录

相关手册	2	流体盖紧固件	15
配置说明表	3	阀座	16
零件	6	止回阀	16
i30 (QTC) 型号	6	歧管密封件	17
i80 (QTD) 型号	7	流体盘	17
i120 (QTE) 球型号	8	隔膜	17
i120 (QTE) 活瓣型号	9	隔膜紧固件	17
零件清单	10	标签	18
流体盖	11	推车	18
单向阀支架套件 (仅限活瓣泵)	11	维护支架	18
歧管	12	流体维修套件	19
外部歧管	12	i30 (QTC)	19
入口歧管	12	i80 (QTD)	20
中间歧管 (仅限活瓣泵)	13	i120 (QTE) 球型号	20
歧管插头	13	i120 (QTE) 活瓣型号	21
歧管销套件 (仅限活瓣泵)	13	固瑞克标准保修	22
歧管紧固件	14		

相关手册

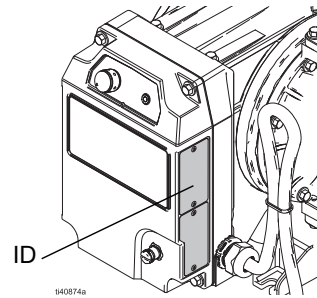
英文手册编号	描述	参考
3A7637	QUANTM 电动马达, 修理零件	马达手册
3A8572	QUANTM 泵, 工业型号, 说明书	泵手册

配置说明表

记录在你的设备识别板 (ID) 上找到的型号产品编号和配置序列，以在订购替换零件时给予帮助。

型号 (产品编号):

配置序列:



示例配置序列: QTC-ACFC1ACACBNBNA100

Q	T	C	AC	FC1	AC	AC	BN	BN	A1	00
品牌	应用	型号	浸液部分材料	马达	阀座材料	止回阀材料	隔膜材料	歧管密封材料	连接	选项

注意: 某些配置编号不可组合使用。请咨询您的当地经销商。

品牌		应用		型号		浸液部分材料	
Q	QUANTM	T	工业 (i)	C	30 (1 in. 端口)	AL	铝
				D	80 (1-1/2 in. 端口)	CI	铸铁
				E	120 (2 in. 端口)	CP	导电性聚丙烯
						PP	聚丙烯
						PV	PVDF
						SS	316 不锈钢

马达 - 工业型号

驱动	涂层	输入电压	相位	位置	电线/电缆端子	
FC1*	铝制直驱式	黑色粉末涂层	200-240 V	3 相	工业, 普通场所	带插头的电线
FC2	铝制直驱式	黑色粉末涂层	200-240 V	单相	工业, 普通场所	带插头的电线
FC3*	铝制直驱式	黑色粉末涂层	200-240 V	3 相	工业型泵, 适用于易爆环境	带引线的电缆
FC4	铝制直驱式	黑色粉末涂层	200-240 V	单相	工业, 爆炸性环境	带引线的电缆
FC5	铝制直驱式	黑色粉末涂层	100-120 V	单相	工业, 普通场所	带插头的电线
FC6	铝制直驱式	黑色粉末涂层	100-120 V	单相	工业, 危险 (等级) 场所	带引线的电缆

马达 - 工业型号						
驱动		涂层	输入电压	相位	位置	电线/电缆端子
FE1*	铝制直驱式	FEP 涂层	200-240 V	3 相	工业, 普通场所, 增强型 (化工)	带插头的电线
FE2	铝制直驱式	FEP 涂层	200-240 V	单相	工业, 普通场所, 增强型 (化工)	带插头的电线
FE3*	铝制直驱式	FEP 涂层	200-240 V	3 相	工业型泵, 适用于易爆环境, 增强型 (化工环境)	带引线的电缆
FE4	铝制直驱式	FEP 涂层	200-240 V	单相	工业型泵, 适用于易爆环境, 增强型 (化工环境)	带引线的电缆
FE5	铝制直驱式	FEP 涂层	100-120 V	单相	工业, 普通场所, 增强型 (化工)	带插头的电线
FE6	铝制直驱式	FEP 涂层	100-120 V	单相	工业型泵, 适用于 (按等级 分类的) 危险场所, 增强型 (化工环境)	带引线的电缆

*不适用于 i30 (QTC)。

阀座材料		止回阀材料		隔膜材料		歧管密封材料	
AC	乙缩醛	AC	乙缩醛, 阀球	BN	丁腈橡胶	--	无
AL	铝	-B	丁腈橡胶超模压 303 不 锈钢活瓣	CO	超模压氯丁橡胶	BN	丁腈橡胶
BN*	丁腈橡胶	BN	丁腈橡胶, 阀球	CR	氯丁橡胶	PT	PTFE
FB	303 不锈钢, 带丁腈橡 胶密封	CR	氯丁橡胶, 标准, 阀球	FK	氟橡胶		
FK*	氟橡胶	CW	氯丁橡胶, 配重, 阀球	GE	Graco 工程热塑性塑料		
GE	Graco 工程热塑性塑料	FK	氟橡胶, 阀球	PO	二次注塑 PTFE/EPDM		
PP	聚丙烯	GE	Graco 工程热塑性塑 料, 阀球	PS	PTFE/热塑橡胶, 两件式		
PV	PVDF	PT	PTFE/EPDM 2 片式	SP	热塑橡胶		
SA	17-4PH 不锈钢, 带丁 腈橡胶 O 型圈	SD	440C 不锈钢, 阀球	TP	TPE		
SP	热塑橡胶	SP	热塑橡胶, 阀球				
SS	316 不锈钢	SS	316 不锈钢; 阀球				
TP*	TPE	TP	TPE, 阀球				

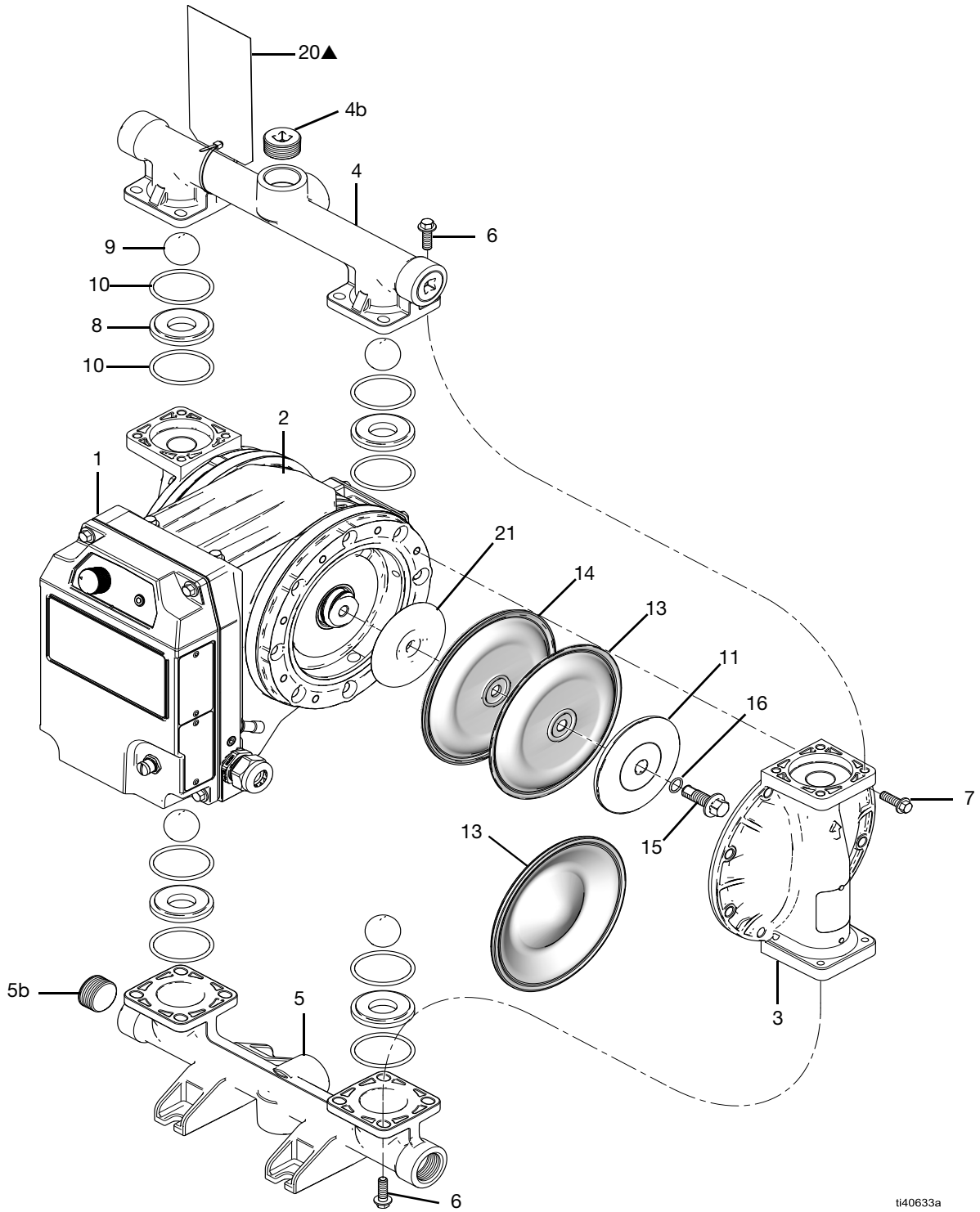
* 带 BN、FK 或 TP 阀座的型号不使用歧管密封。

连接		选项	
A1	铝, 标准端口, NPT	00	标准
A2	铝, 标准端口, BSP	LP	大颗粒
C1	导电聚丙烯, 中心法兰		
C2	导电聚丙烯, 端法兰		
F1	PVDF, 中心法兰		
F2	PVDF, 端法兰		
I1	铁, 标准孔口, NPT		
I2	铁, 标准端口, BSP		
P1	聚丙烯, 中间法兰		
P2	聚丙烯, 端法兰		
S1	不锈钢, 标准端口, NPT		
S2	不锈钢, 标准端口, BSP		
S51	不锈钢, 中凸缘, 水平出口		

马达驱动选择			
工业 - 北美			
型号	适用于普通场所 (NEMA 插头)	适用于危险场所 (引线)	电压范围 / 相数
i30 (QTC)	FC5	FC6	100/120V/ 单相
i80 (QTD)	FC1	FC3	200/240V/ 三相
i120 (QTE)	FC1	FC3	200/240V/ 三相
工业 - 国际			
型号	适用于普通场所 (IEC 插头)	适用于危险场所 (引线)	电压范围 / 相数
i30 (QTC)	FC2	FC4	200/240V/ 单相
i80 (QTD)	FC2	FC4	200/240V/ 单相
i120 (QTE)	FC2	FC4	200/240V/ 单相
工业型 - 增强型 (化工环境) - 北美标准			
型号	适用于普通场所 (NEMA 插头)	适用于危险场所 (引线)	电压范围 / 相数
i30 (QTC)	FE5	FE6	100/120V/ 单相
i80 (QTD)	FE1	FE3	200/240V/ 三相
i120 (QTE)	FE1	FE3	200/240V/ 三相
工业型 - 增强型 (化工环境) - 国际标准			
型号	适用于普通场所 (IEC 插头)	适用于危险场所 (引线)	电压范围 / 相数
i30 (QTC)	FE2	FE4	200/240V/ 单相
i80 (QTD)	FE2	FE4	200/240V/ 单相
i120 (QTE)	FE2	FE4	200/240V/ 单相

零件

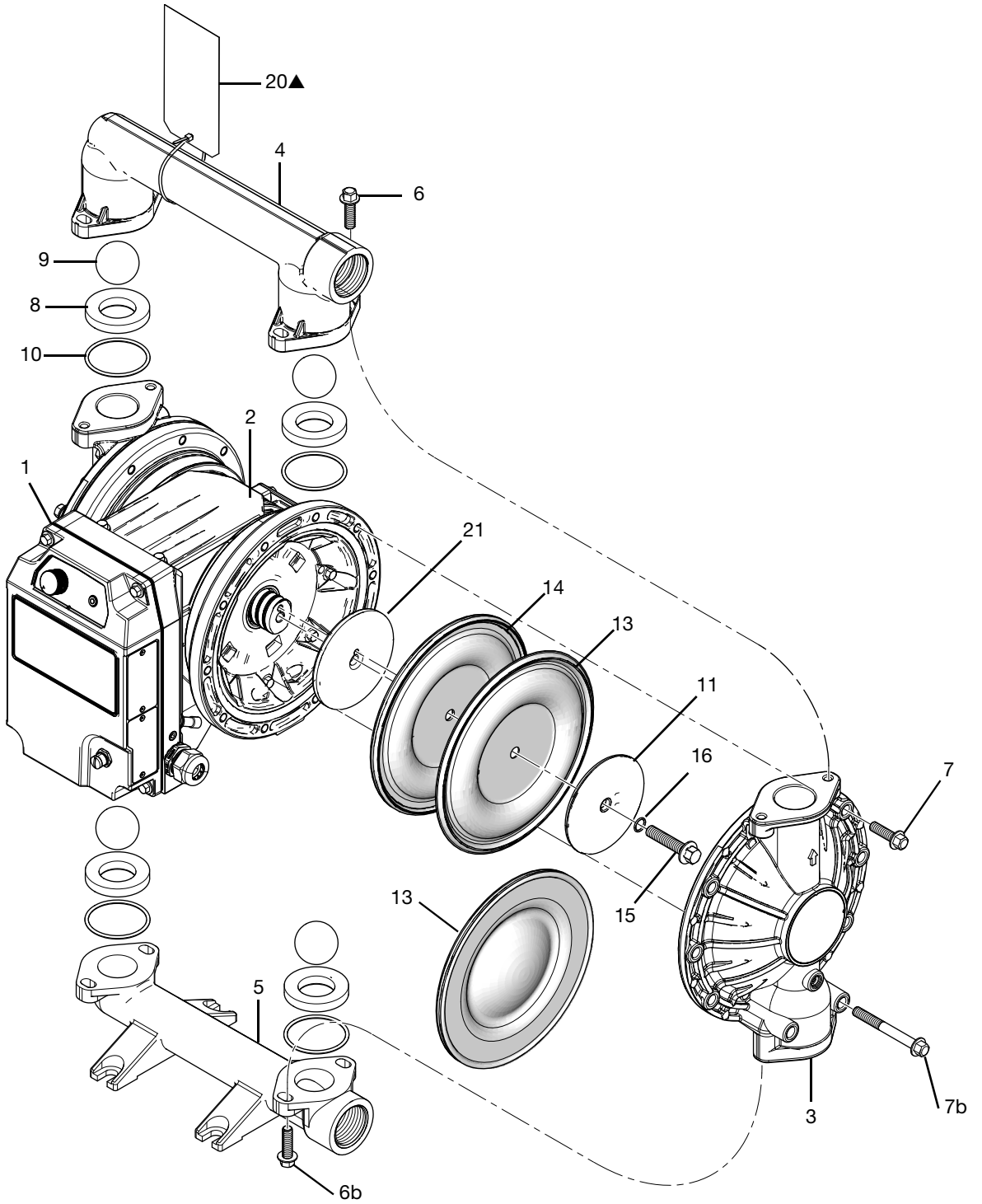
i30 (QTC) 型号



ti40633a

i30 (QTC) 铝制型号已示出

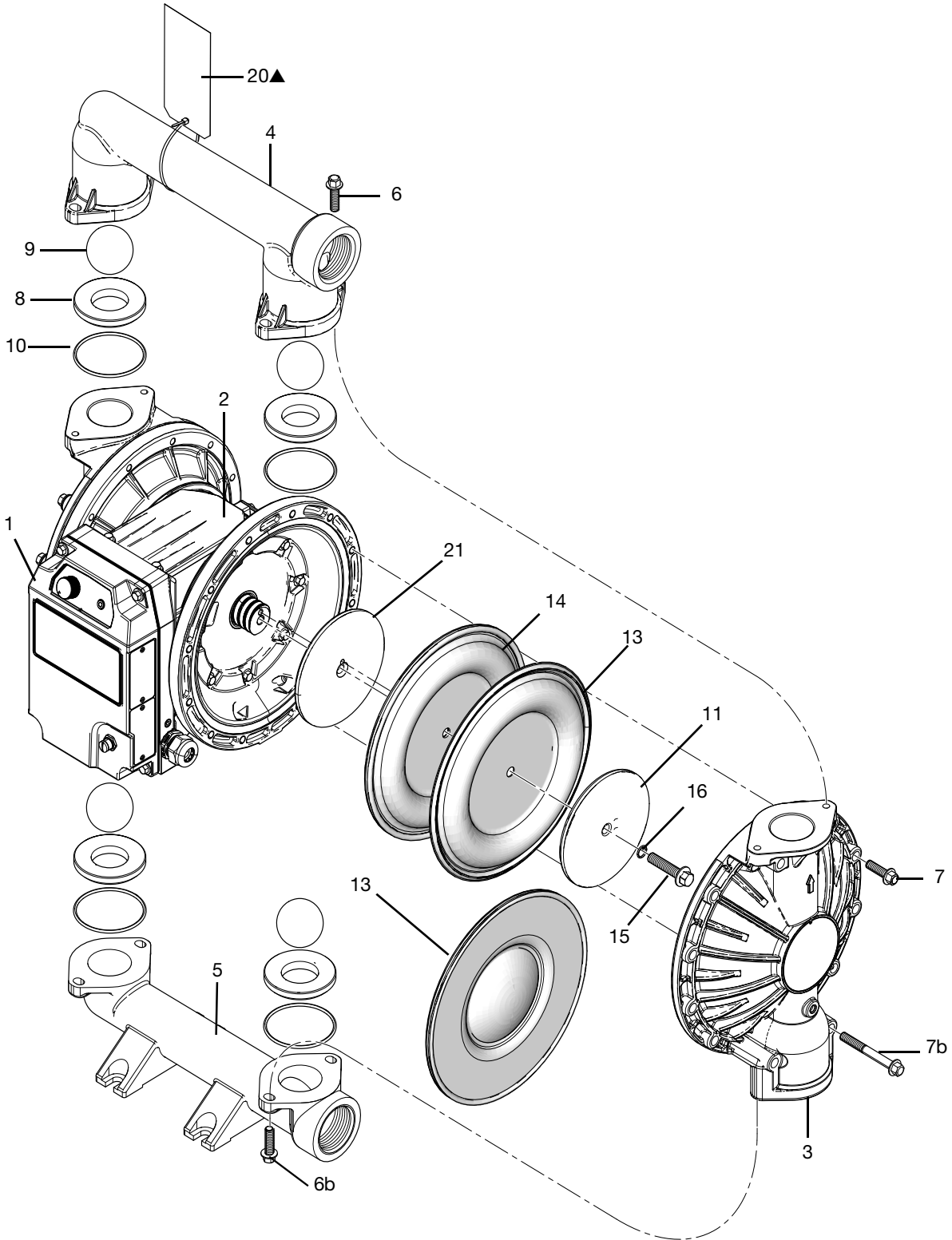
i80 (QTD) 型号



ti40636a

i80 (QTD) 铝制型号已示出

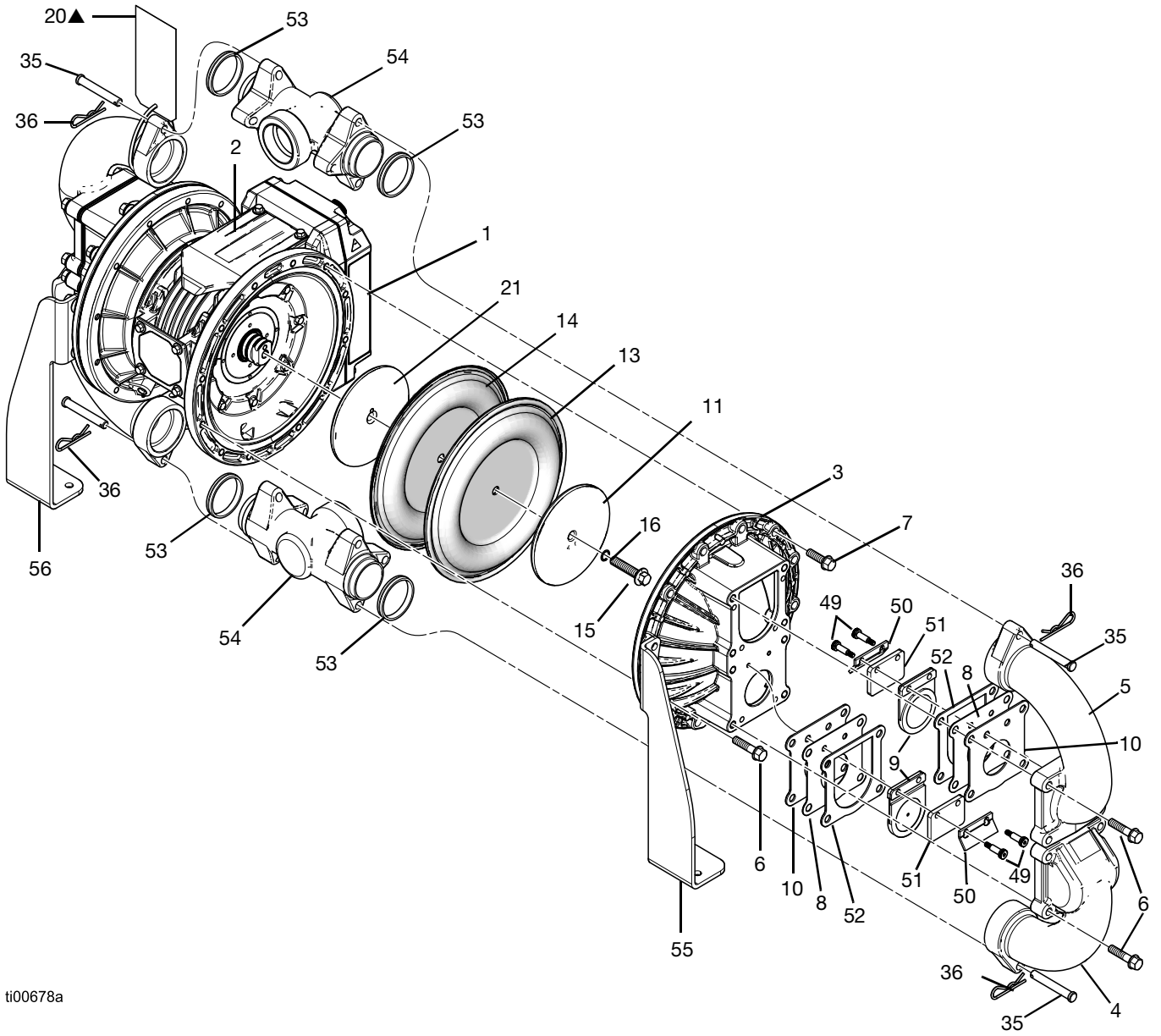
i120 (QTE) 球型号



ti40637a

i120 (QTE) 球型号 (铝型号所示)

i120 (QTE) 活瓣型号



ti00678a

i120 (QTE) 活瓣型号

零件清单

除非另有说明，否则单独出售零件。

参考号	零配件	描述	设备数量
1 [‡]	---	模块，马达	1
2	25V113	模块，定子罩	1
3	---	盖子，流体；参见第 11 页	2
4	---	歧管，出口；参见第 12 页	1 或 2
4b [†]	---	插头，出口歧管；参见第 13 页	0 或 1 或 3
5	---	歧管，入口；参见第 12 页	1 或 2
5b [†]	---	插头，入口歧管；参见第 13 页	0 或 1 或 3
6	---	紧固件，歧管，参见第 14 页	-
6b [†]	---	紧固件，入口歧管，参见第 14 页	-
7	---	紧固件，流体盖；参见第 15 页	-
7b [†]	---	紧固件，流体盖；参见第 15 页	-
8	---	球座；参见第 16 页	4
9	---	止回阀，阀球；参见第 16 页	4
10 [†]	---	密封件，接缝；参见第 17 页	0 或 4 或 8
11	---	板，隔膜，流体侧；参见第 17 页	2
13	---	隔膜；参见第 17 页	2
14 [†]	---	隔膜，支撑板，参见第 17 页	2
15	---	紧固件，参见第 17 页	2
16 [†]	---	密封件，填缝；参见第 17 页	0 或 2
20 [▲]	---	标签，警告，扭矩，参见第 18 页	0 或 1
21		板子，隔膜，空气侧	2
	16D326	用于 i30 (QTC)	
	25V496	用于 i80 (QTD)	
	25V497	用于 i120 (QTE) 球	
	2001442	用于 i120 (QTE) 活瓣	

▲ 免费提供各种安全标牌、标签及卡片替换件。

--- 不单独可用或零件编号有所不同。

† 并非所有型号均包含。

‡ 有关特定马达型号，请参见马达手册。参见**相关手册**（第 2 页）。

* 零件未随附于设备中。

i120 (QTE) 活瓣泵的其他零件：

参考号	零配件	描述	设备数量
35	---	销，U 形夹	4
36	---	销，开口	4
49	---	带肩螺栓	8
50	---	支架，活瓣	4
51	---	隔圈，活瓣	4
52	---	垫圈，活瓣侧	4
53	25U699	垫圈（4 个套件）	1
54	---	歧管，中间，参见第 13 页	2
55、56	25U704	支架，安装（每侧 2 个套件）	1

流体盖

流体盖					
参考号	浸液部分材料	零件			
		i30 (QTC)	i80 (QTD)	i120 (QTE)	
3	塑料	CP	24C051♦	120966	120969
		PP	24C050♦	189739	189793
		PV	24C052♦	189741	189795
	金属	AL	24B653♦	15A615	15A612 球 20A298 活瓣
		CI	---	---	191541
		SS	24C061♦	194169	194279

有关编码说明，请参见第 3 页的**配置说明表**。

♦ 项为套件。

套件包括：

- 1 个流体盖 (3)
- 4 个密封件 (10)

单向阀支架套件（仅限活瓣泵）

单向阀支架套件（仅限活瓣泵）			
参考号	连接材料	i120 (QTE)	
		49、50	金属
A2	25U702♦		

有关编码说明，请参见第 3 页的**配置说明表**。

♦ 项为套件。

套件包括：

- 8 个肩螺丝 (49)
- 4 个活瓣支架 (50)

歧管

有关编码描述，请参见配置说明表，第 3 页。

外部歧管

出口歧管						
参考号	连接材料	零件	零件			
			i30 (QTC)	i80 (QTD)	i120 (QTE)	
4	塑料	C1	24C039♦	---	---	
		C2	24C042♦	---	120971	
		F1	24C040♦	---	---	
		F2	24C043♦	192075	189792	
		P1	24C038♦	---	---	
		P2	24C041♦	192074	189790	
		金属	A1	24B649♦	15A616	15A613 球 20A297 活瓣
			A2	24B650♦	15A658	15A614 球 20A297 活瓣
	I1		---	---	191543	
	I2		---	---	192089	
	S1		24C057♦	194221	194281	
	S2		24C058♦	195575	195577	
	S51		25C302♦	25T948	25F007	

♦ 项为套件。

套件包括：

- 1 个出口歧管 (4)
- 1 个出口歧管 (4b)

入口歧管

入口歧管						
参考号	连接材料	零件	零件			
			i30 (QTC)	i80 (QTD)	i120 (QTE)	
5	塑料	C1	24C045♦	---	---	
		C2	24C048♦	---	120970	
		F1	24C046♦	---	---	
		F2	24C049♦	192073	189789	
		P1	24C044♦	---	---	
		P2	24C047♦	192072	189787	
		金属	A1	24B651♦	189402	189302 球 20A296 活瓣
			A2	24B652♦	192078	192086 球 20A296 活瓣
	I1		---	---	191542	
	I2		---	---	192088	
	S1		24C059♦	194170	194280	
	S2		24C060♦	195574	195576	
	S51		25C301♦	25T950	25F009	

♦ 项为套件。

套件包括：

- 1 个入口歧管 (5)
- 1 个入口歧管插头 (5b)

中间歧管（仅限活瓣泵）

中间歧管（仅限活瓣泵）			
参考号	连接材料		i120 (QTE)
			零件
54	金属	A1	20A301
		A2	20A815

歧管插头

歧管插头			
参考号	连接材料		i30 (QTC)
			零件
4b、5b	金属	A1	24C617 [◆]
		A2	24C618 [◆]

◆ 项为套件。

套件包括：

- 3 个出口歧管插头 (4b)
- 3 个入口歧管插头 (5b)

歧管销套件（仅限活瓣泵）

歧管销套件（仅限活瓣泵）			
参考号	连接材料		i120 (QTE)
			零件
35、36	金属	A1	25U915 [◆]
		A2	25U915 [◆]

◆ 项为套件。

套件包括：

- 4 个U形夹销 (35)
- 4 个开口销 (36)

歧管紧固件

有关编码描述，请参见配置说明表，第 3 页。

歧管紧固件								
参考号	浸液部分材料		i30 (QTC)		i80 (QTD)		i120 (QTE)	
			零件	设备数量	零件	设备数量	零件	设备数量
6	塑料	PP	24C056 [◆]	16	112560	8	112560 [†]	8
		CP	24C056 [◆]	16	---	0	112560 [†]	8
		PV	24C056 [◆]	16	112560	8	112560 [†]	8
	金属	AL	24B654 [◆]	16	115644	4	115644 球 25U703* 活瓣 (套件)	8 24
		CI	---	0	---	0	112416	8
		SS	24C064 [◆]	16	112416	8	---	0
6b	塑料	PP	---	0	112559	8	112559 [‡]	8
		CP	---	0	---	0	112559 [‡]	8
		PV	---	0	112559	8	112559 [‡]	8
	金属	AL	---	0	---	0	---	0
		CI	---	0	---	0	---	0
		SS	---	0	---	0	---	0

◆ 项为套件。

套件包括：

- 8 个紧固件 (6) 任何随附的螺母只能与 SS 泵一起使用。

* 包括用于流体盖/支架连接的紧固件。

† 还需要 4 个垫圈 15J379，仅用于塑料泵。

‡ 还需要 4 个垫圈 15J380，仅用于塑料泵。

流体盖紧固件

有关编码描述，请参见配置说明表，第 3 页。

流体盖紧固件								
参考号	浸液部分材料		i30 (QTC)		i80 (QTD)		i120 (QTE)	
			零件	设备数量	零件	设备数量	零件	设备数量
7	塑料	PP	24C055 [◆]	16	112368	12	112368	16
		CP	24C055 [◆]	16	---	0	112368	16
		PV	24C055 [◆]	16	112368	12	112368	16
	金属	AL	24B654 [◆]	16	115644	16	115644 球 25U701 活瓣 (套件)	16 16
		CI	---	0	---	0	112416	16
		SS	24C063 [◆]	16	112416	16	112416	16
7b	塑料	PP	---	0	114118	8	114181*	8
		CP	---	0	---	0	114181*	8
		PV	---	0	114118	8	114181*	8
	金属	AL	---	0	115644	4	115644	8
		CI	---	0	---	0	112543	8
		SS	---	0	112417	4	112417	8

◆ 项为套件。

套件包括：

- 8 个紧固件 (7) 任何随附的螺母只能与 SS 泵一起使用。

* 还需要 8 个垫圈 15K828，仅用于塑料泵。

阀座

有关编码说明，请参见第 3 页的**配置说明表**。

阀座					
参考号	阀座材料	零件			
		i30 (QTC)	i80 (QTD)	i120 (QTE)	
8	塑料	AC	24B630♦	---	---
		BN	24B632♦	D0B700♦	D0F700♦
		FK	24B638♦	D0B800♦	D0F800♦
		GE	24B633♦	D0BG00♦	D0FG00♦
		PP	24B635♦	D0B900♦	D0F900♦
		PV	24C721♦	D0BA00♦	D0GA00♦
		SP	24B636♦	D0B600♦	D0F600♦
		TP	24B634♦	D0B500♦	D0F500♦
		金属	AL	24B631♦	---
	FB		---	---	25U695†
	SA		---	D0B400♦	D0F400♦
	SS		25C818♦	D0BB00♦	D0F300♦

♦ 项为套件。

套件包括：

- 4 个阀座 (8)

† 项为套件。

套件包括：

- 4 个活瓣座 (8)
- 4 个垫圈 (10)
- 4 个活瓣侧垫圈 (52)

止回阀

有关编码说明，请参见第 3 页的**配置说明表**。

止回阀						
参考号	止回阀材料	零件				
		i30 (QTC)	i80 (QTD)	i120 (QTE)		
9	塑料	AC	D07020♦	D0B020♦	D0F020♦	
		BN	D07070♦	D0B070♦	D0F070♦	
		CR	24B643♦	---	---	
		FK	D07080♦	D0B080♦	D0F080♦	
		GE	D070G0♦	D0B0G0♦	D0F0G0♦	
		PT	D07010♦	D0B010♦	D0F010♦	
		SP	D07060♦	D0B060♦	D0F060♦	
		TP	D07050♦	D0B050♦	D0F050♦	
		金属	SD	D07040♦	D0B040♦	D0F040♦
	SS		D07030♦	---	---	
	塑料和金属	CW	25A299♦	26B431♦	D0F0H0♦	
		-B	---	---	25U696†	

♦ 项为套件。

套件包括：

- 4 个止回阀 (9)

† 项为套件。

套件包括：

- 4 个活瓣阀 (9)
- 4 个活瓣侧隔圈 (51)

歧管密封件

有关编码说明，请参见第 3 页的**配置说明表**。

歧管密封件				
参考号	歧管密封材料	零件		
		i30 (QTC)	i80 (QTD)	i120 (QTE)
10	PT	24B655 [◆]	26B253 [◆]	26B352 [◆]
	BN	---	---	FB 阀座套件 中包括活瓣密封件

◆ 项为套件。

套件包括：

- 4 或 8 个密封件 (10)，按需

流体盘

有关编码描述，请参见**配置说明表**，第 3 页。

流体盘					
参考号	浸液部分材料		i30 (QTC)	i80 (QTD)	i120 (QTE)
			零件	零件	零件
11	塑料	CP	24C036 [◆]	189742	25B444 [◆]
		PP	24C036 [◆]	189742	25B444 [◆]
		PV	24C037 [◆]	189744	25B450 [◆]
	金属	AL	24C035 [◆]	262026	25B445 [◆]
		CI	---	---	25B445 [◆]
		SS	24C062 [◆]	189309	25B445 [◆]

◆ 项为套件。

* 适用于球型和活瓣型。

套件包括：

- 1 个流体盘 (11)
- 1 个密封件 (16)
- 1 个紧固件 (15)
- 1 个空气侧板 (仅用于填缝密封。请丢弃。)

隔膜

有关编码描述，请参见**配置说明表**，第 3 页。

隔膜				
参考号	隔膜材料	零件		
		i30 (QTC)	i80 (QTD)	i120 (QTE)
13	BN	25V220 [◆]	25V200 [◆]	25V207 [◆]
	CO	25V226 [◆]	---	---
	CR	---	---	2002084 [◆]
	FK	25V221 [◆]	25V201 [◆]	25V208 [◆]
	GE	25V224 [◆]	25V204 [◆]	25V210 [◆]
	PO	25V225 [◆]	25V205 [◆]	25V214 [◆]
	PS	24F926 [◆]	24F398 [◆]	24F399 [◆]
	SP	25V223 [◆]	25V203 [◆]	25V209 [◆]
	TP	25V222 [◆]	25V202 [◆]	25V213 [◆]

◆ 项为套件。

* 适用于球型和活瓣型。

套件包括：

- 2 个隔膜 (13)
- 2 个隔膜支架 (14，如果适用)
- 2 个密封件 (16，如果适用)
- 1 包厌氧胶粘剂

隔膜紧固件

隔膜紧固件				
参考号	隔膜材料	零件		
		i30 (QTC)	i80 (QTD)	i120 (QTE)
15	塑料	---	---	18H019
	金属	24C099 [◆]	189410	189410 [*]

◆ 项为套件。

* 适用于球型和活瓣型。

套件包括：

- 1 个紧固件 (15)
- 1 个密封件 (16)

标签

标签				
参考号	连接材料	零件		
		i30 (QTC)	i80 (QTD)	i120 (QTE)
20	塑料	16A023	15H976	15J194
	金属	15Y997	15H975	15J300 球 18F457 活瓣

推车

推车		
参考号	零配件	说明
-	25U205	推车, 2 轮, 适用于 i30 (QTC)、 i80 (QTD)、i120 (QTE)

维护支架

维护支架		
参考号	零配件	说明
-	18F978	支架, 维护

流体维修套件

有关阀座、止回阀，隔膜和密封材料的定义，请参见配置说明表，第 3 页。

根据需要，所有流体维修套件包括：

- 4 个阀座
- 4-8 个歧管垫圈
- 4 个止回阀
- 2 个隔膜
- 2 个隔膜支撑板
- 2 个隔膜螺栓
- 2 个隔膜螺栓 O 型圈
- 1 支胶粘剂

i30 (QTC)

i30 (QTC)	
零件	阀座，止回阀，隔膜，密封件
25V259	TP,AC,TP,--
25V260	GE,GE,GE,PT
25V261	AC,PT,PS,PT
25V262	SS,PT,PS,PT
25V263	SS,SS,PS,PT
25V264	BN,BN,BN,--
25V265	PP,PT,PS,PT
25V266	SP,SP,SP,PT
25V267	SS,PT,PO,PT
25V268	FK,FK,FK,--
25V269	SS,SS,SP,PT
25V270	TP,TP,TP,--
25V271	SS,SS,PO,PT
25V272	SP,PT,SP,PT
25V273	SS,GE,GE,PT
25V274	PP,BN,BN,PT
25V275	PP,SP,SP,PT
25V276	AL,BN,BN,PT
25V277	AC,BN,BN,PT
25V278	SS,PT,BN,PT
25V279	SS,BN,BN,PT
25V280	SS,SS,FK,PT
25V281	PP,PT,PO,PT
25V282	AC,AC,PS,PT

i30 (QTC)	
零件	阀座，止回阀，隔膜，密封件
25V283	SS,FK,FK,PT
25V284	SS,SP,SP,PT
25V285	GE,CR,CO,PT
25V286	SS,PT,TP,PT
25V287	GE,GE,SP,PT
25V288	TP,BN,TP,--
25V289	AC,PT,PO,PT
25V290	TP,SS,TP,--
25V291	PP,AC,BN,PT
25V292	SS,SS,GE,PT
25V294	AC,AC,PO,PT
25V295	AC,SP,SP,PT
25V296	TP,PT,TP,--
25V297	TP,PT,PS,--
25V298	AC,AC,BN,PT
25V299	TP,PT,PO,--
2003755	AC,AC,TP,PT
2003757	AC,SS,PS,PT
2003758	AL,GE,GE,PT
2003759	AL,PT,PO,PT
2003760	AL,PT,PS,PT
2003761	AL,SP,SP,PT
2003762	FK,PT,PS,--
2003763	PP,FK,FK,PT
2003764	PP,FK,PS,PT
2003765	PP,TP,TP,PT
2003766	PV,FK,FK,PT
2003767	PV,PT,PO,PT
2003768	PV,PT,PS,PT
2003769	PV,PT,SP,PT
2003770	PV,SP,SP,PT
2003771	PV,SS,PS,PT
2003772	SS,CW,CO,PT

i80 (QTD)

i80 (QTD)	
零件	阀座，止回阀，隔膜，密封件
25V300	TP,AC,TP,--
25V301	GE,GE,GE,PT
25V302	SS,PT,PS,PT
25V303	SP,SP,SP,PT
25V304	BN,BN,BN,--
25V305	SS,AC,PS,PT
25V306	PP,PT,PS,PT
25V307	FK,FK,FK,--
25V308	SS,SD,PS,PT
25V309	SP,PT,SP,PT
25V310	TP,TP,TP,--
25V311	GE,GE,SP,PT
25V312	SS,SP,SP,PT
25V313	PP,TP,TP,PT
25V314	SS,BN,BN,PT
25V315	PP,BN,BN,PT
25V316	SS,GE,GE,PT
25V317	SS,PT,PO,PT
25V318	SS,SD,SP,PT
25V319	SS,SD,PO,PT
25V321	PP,SP,SP,PT
25V322	SP,TP,TP,PT
2003773	FK,PT,PS,--
2003774	PP,FK,FK,PT
2003356	PP,PT,PO,PT
2003775	PP,SP,PS,PT

i120 (QTE) 球型号

i120 球	
零配件	阀座，止回阀，隔膜，密封件
25V352	TP,AC,TP,--
25V353	SP,SP,SP,PT
25V354	GE,GE,GE,PT
25V355	SS,PT,PS,PT
25V356	BN,BN,BN,--
25V357	PP,PT,PS,PT
25V358	SS,SP,SP,PT
25V359	SS,AC,PS,PT
25V360	SP,PT,SP,PT
25V361	TP,TP,TP,--
25V362	SS,SD,PS,PT
25V363	FK,FK,FK,--
25V366	SS,GE,GE,PT
25V367	GE,GE,SP,PT
25V368	SS,PT,PO,PT
25V369	SA,SD,PS,PT
25V371	SA,PT,PS,PT
25V372	PP,BN,BN,PT
25V373	SS,BN,BN,PT
25V374	SS,FK,FK,PT
25V375	SS,CW,PO,PT
25V376	SS,CW,PS,PT
2000321	PP,FK,FK,PT
2000322	GE,GE,GE,PT
2000323	PP,PT,PO,PT
2000217	PP,SP,SP,PT
2000324	PP,TP,TP,PT
2000325	SS,PT,PS,PT

i120 (QTE) 活瓣型号

i120 活瓣	
零配件	阀座, 止回阀, 隔膜, 密封件
2001296	FB,-B,BN,BN
2001297	FB,-B,CR,BN
2001298	FB,-B,GE,BN
2001299	FB,-B,SP,BN
2001300	FB,-B,TP,BN

i120 (QTE) 活瓣型套件包括：

- 4 个阀座 (8)
- 4 个垫圈 (52)
- 4 个垫圈 (10)
- 4 个活瓣阀 (9)
- 4 个隔圈 (51)
- 2 个隔膜 (13)
- 2 个隔膜支撑板 (14)
- 2 个密封圈 O 形圈 (16)
- 4 个垫圈 (53)
- 1 包厌氧胶粘剂

固瑞克标准保修

固瑞克保证本文件中提及的所有设备（由固瑞克生产并标有其名称）在销售给原始购买者之日不存在材料和工艺上的缺陷。除 Graco 发布的任何特殊、延长或有限保修外，Graco 将在设备销售之日起十二个月内，对经 Graco 确定为有缺陷的设备任何部分进行修理或更换。本保修仅当设备按照 Graco 的书面建议安装、操作和维护时适用。

正常使用损耗，或因安装不当、错误使用、磨损、腐蚀、缺乏适当保养、疏忽、意外、篡改或使用非 Graco 组件造成的任何故障、损坏或磨损均不包括在本质保的保修范围之内，Graco 不承担任何责任。对于因使用非 Graco 产品，如结构、附件、设备或材料，或者由于这些非 Graco 产品的设计、制造、安装、操作或维护不当导致的任何故障、损害或磨损，Graco 也不承担任何责任。

本质保的条款要求：声称存在缺陷的设备必须通过预付邮费的方式寄送至 Graco 授权的经销商进行检查，以验证所声称的缺陷。如果经检查确认设备确实存在缺陷，Graco 将负责免费修理或更换有缺陷的部件。修理或更换后的设备将通过预付邮费的方式退还给原购买者。如果检查发现设备无任何材料或工艺缺陷，则会对维修收取合理费用，该费用包括零配件、人工和运输费成本。

本质保具有唯一性，可代替任何其他保证，无论明示或默示，包括但不限于关于适售性或适于特定用途的保证。

上述内容概括了在违反质保条款的情况下，Graco 所承担的全部责任以及买方所能获得赔偿的唯一方式。买方同意不享受任何其他赔偿（包括但不限于因利润损失、销售额减少、人员或财产受损、或任何其他附带或从属损失的附带或从属损害赔偿）。任何针对本担保的诉讼必须在设备售出后二 (2) 年内提出。

对于由固瑞克销售但非由固瑞克制造的配件、设备、材料或零件，固瑞克不做任何保证，并且不承担有关适销性和适于特定用途的所有默示保证的任何责任。售出的非由 Graco 生产的零配件（如电动马达、开关、软管等）受其制造商的质保条款（如果有）约束。Graco 将为购买者提供合理帮助，以帮助购买者对违反该等保修的行为进行索赔。

在任何情况下，Graco 不对因提供本协议下的设备，或因产品配置、性能表现或使用此处销售的任何产品或其他商品而引起的任何间接、偶然、特殊或继发性损害承担责任，不论是否因为违反合同、违反质保、Graco 的疏忽或任何其他原因。

对于 GRACO 公司的加拿大用户

各当事人承认他们已要求用英语制订本文及所订立、提出或制定的依此或直接或间接与此有关的所有文件、通知及诉讼。双方确认同意，本文件以及直接或间接地与有关程序相关或作为有关程序的结果而执行、给出或提交的所有文件、意见和司法程序，将用英语撰写。

Graco 信息

有关 Graco 产品的最新信息，请访问 www.graco.com。

有关专利信息，请参见 www.graco.com/patents。

如需订购，请联系您的 Graco 经销商或致电了解离您最近的经销商。

电话：612-623-6921 或免费电话：1-800-328-0211，传真：612-378-3505

本文件中的所有书面和视觉资料均为发布时的最新产品信息。

Graco 保留随时修改的权利，恕不另行通知。

未经修改的技术手册。This manual contains Chinese. MM 3A8946

Graco 总部：明尼阿波利斯

国际办事处：比利时、中国、日本、韩国

GRACO 公司及其子公司 • P.O. BOX 1441 • MINNEAPOLIS MN 55440-1441 • USA

Copyright 2022, Graco Inc. Graco 所有制造地点都经过 ISO 9001 标准认证。

www.graco.com

修订版 G，2023 年 12 月