

QUANTM™ 펌프, 산업용 모델

3A7100G

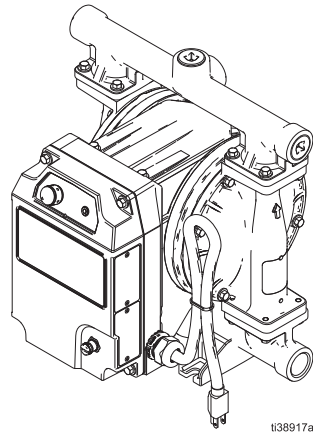
KO

유체 전달 분야용 전기식 드라이브가 있는 전기 작동식 다이어프램(EODD) 펌프 이 장비는 전문가만 사용할 수 있습니다.



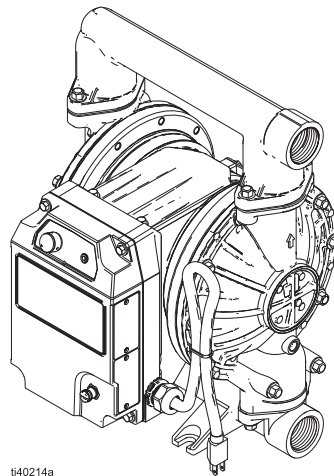
중요 안전 지침

장비 사용 전 본 설명서 및 관련 설명서에 나오는 모든 경고 및 지침을 읽어 주십시오. 제어장치와 장비의 적절한 사용법을 숙지하십시오. 이 지침을 잘 보관해 두십시오.



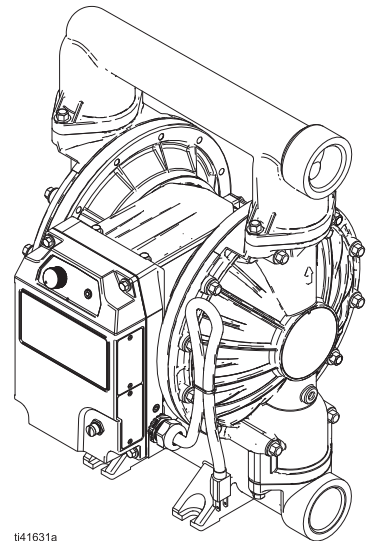
ii38917a

i30(QTC) 모델



ii40214a

i80(QTD) 모델



ii41631a

i120(QTE) 모델

목차

| | | | |
|-------------------------------|----|--------------------------|-----------|
| 관련 설명서 | 2 | 유체 커버 패스너 | 15 |
| 구성 매트릭스 | 3 | 시트 | 16 |
| 부품 | 6 | 점검 사항 | 16 |
| i30(QTC) 모델 | 6 | 매니폴드 씰 | 17 |
| i80(QTD) 모델 | 7 | 유체 플레이트 | 17 |
| i120(QTE) 볼 모델 | 8 | 다이어프램 | 17 |
| i120(QTE) 플래퍼 모델 | 9 | 다이어프램 패스너 | 17 |
| 부품 목록 | 10 | 라벨 | 18 |
| 유체 커버 | 11 | 카트 | 18 |
| 체크 밸브 브래킷 키트(플래퍼 펌프 전용) | 11 | 유지보수 브래킷 스탠드 | 18 |
| 매니폴드 | 12 | 유체 수리 키트 | 19 |
| 배출구 매니폴드 | 12 | i30(QTC) | 19 |
| 흡입구 매니폴드 | 12 | i80(QTD) | 20 |
| 센터 매니폴드(플래퍼 펌프 전용) | 13 | i120(QTE) 볼 모델 | 20 |
| 매니폴드 플러그 | 13 | i120(QTE) 플래퍼 모델 | 21 |
| 매니폴드 핀 키트(플래퍼 펌프 전용) | 13 | Graco 표준 보증 | 22 |
| 매니폴드 패스너 | 14 | | |

관련 설명서

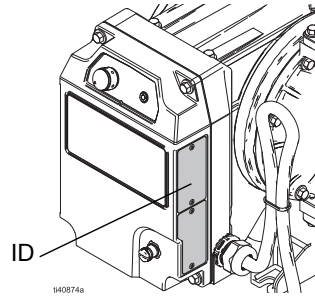
| 영문 설명서 번호 | 설명 | 참고문헌 |
|-----------|-----------------------|--------|
| 3A7637 | QUANTM 전기 모터, 수리-부품 | 모터 설명서 |
| 3A8572 | QUANTM 펌프, 산업용 모델, 지침 | 펌프 설명서 |

구성 매트릭스

교체 부품 주문 시 도움을 주기 위해 장비 식별 플레이트에 모델 부품 번호와 구성 번호를 기록하십시오.

모델 부품 번호:

구성 번호:



| 샘플 구성 번호: QTC-ACFC1ACACBNBNA100 | | | | | | | | | | |
|---------------------------------|----|----|-------|-----|-------|-------|----------|-----------|-----|----|
| Q | T | C | AC | FC1 | AC | AC | BN | BN | A1 | 00 |
| 브랜드 | 분야 | 모델 | 습식부재질 | 모터 | 시트 재질 | 체크 재질 | 다이아프램 재질 | 매니폴드 실 재질 | 연결부 | 옵션 |

참고: 일부 조합은 불가능합니다. 지역 대리점에 확인하십시오.

| 브랜드 | | 분야 | | 모델 | | 습식부재질 | |
|-----|--------|----|--------|----|------------------|-------|------------|
| Q | QUANTM | T | 산업용(i) | C | 30(1 in. 포트) | AL | 알루미늄 |
| | | | | D | 80(1-1/2 in. 포트) | CI | 주철 |
| | | | | E | 120(2 in. 포트) | CP | 전도성 폴리프로필렌 |
| | | | | | | PP | 폴리프로필렌 |
| | | | | | | PV | PVDF |
| | | | | | | SS | 316 스테인리스강 |

| 모터 - 산업용 모델 | | | | | | |
|-------------|------------|------------|----------|----|-------------------|----------------|
| 드라이브 | 코팅 | 입력 전압 | 상 | 위치 | 코드/케이블 단말 | |
| FC1* | 알루미늄 직접 구동 | 검정색 파우더 코팅 | 200-240V | 3상 | 산업용, 일반 위치 | 플러그가 있는 코드 |
| FC2 | 알루미늄 직접 구동 | 검정색 파우더 코팅 | 200-240V | 단상 | 산업용, 일반 위치 | 플러그가 있는 코드 |
| FC3* | 알루미늄 직접 구동 | 검정색 파우더 코팅 | 200-240V | 3상 | 산업용, 폭발 위험이 있는 환경 | 플라잉 리드가 있는 케이블 |
| FC4 | 알루미늄 직접 구동 | 검정색 파우더 코팅 | 200-240V | 단상 | 산업용, 폭발 위험이 있는 환경 | 플라잉 리드가 있는 케이블 |
| FC5 | 알루미늄 직접 구동 | 검정색 파우더 코팅 | 100-120V | 단상 | 산업용, 일반 위치 | 플러그가 있는 코드 |
| FC6 | 알루미늄 직접 구동 | 검정색 파우더 코팅 | 100-120V | 단상 | 산업용, 위험(분류됨) 장소 | 플라잉 리드가 있는 케이블 |

| 모터 - 산업용 모델 | | | | | | |
|-------------|------------|--------|----------|----|----------------------------|----------------|
| 드라이브 | | 코팅 | 입력 전압 | 상 | 위치 | 코드/케이블 단말 |
| FE1* | 알루미늄 직접 구동 | FEP 코팅 | 200-240V | 3상 | 산업용, 일반 위치, 개선(화학 물질) | 플러그가 있는 코드 |
| FE2 | 알루미늄 직접 구동 | FEP 코팅 | 200-240V | 단상 | 산업용, 일반 위치, 개선(화학 물질) | 플러그가 있는 코드 |
| FE3* | 알루미늄 직접 구동 | FEP 코팅 | 200-240V | 3상 | 산업용, 폭발성이 있는 환경, 개선(화학 물질) | 플라잉 리드가 있는 케이블 |
| FE4 | 알루미늄 직접 구동 | FEP 코팅 | 200-240V | 단상 | 산업용, 폭발성이 있는 환경, 개선(화학 물질) | 플라잉 리드가 있는 케이블 |
| FE5 | 알루미늄 직접 구동 | FEP 코팅 | 100-120V | 단상 | 산업용, 일반 위치, 개선(화학 물질) | 플러그가 있는 코드 |
| FE6 | 알루미늄 직접 구동 | FEP 코팅 | 100-120V | 단상 | 산업용, 위험(분류됨) 장소, 개선(화학 물질) | 플라잉 리드가 있는 케이블 |

*i30(QTC)에서 사용할 수 없음.

| 시트 재질 | | 체크 재질 | | 다이어프램 재질 | | 매니폴드 씰 재질 | |
|-------|-----------------------------|-------|----------------------------|----------|-----------------------|-----------|------|
| AC | 아세탈 | AC | 아세탈, 볼 | BN | 부나-N | -- | 없음 |
| AL | 알루미늄 | -B | 부나-N 오버몰딩된 303 스테인리스강, 플래퍼 | CO | 오버몰딩된 폴리클로로프렌 | BN | 부나-N |
| BN* | 부나-N | BN | 부나-N, 볼 | CR | 폴리클로로프렌 | PT | PTFE |
| FB | 부나-N 씰이 적용된 303 스테인리스강 | CR | 폴리클로로프렌, 표준, 볼 | FK | 불소 고무 | | |
| FK* | 불소 고무 | CW | 폴리클로로프렌, 가중치, 볼 | GE | Graco 엔지니어링 열가소성 플라스틱 | | |
| GE | Graco 엔지니어링 열가소성 플라스틱 | FK | 불소고무, 볼 | PO | 오버몰딩된 PTFE/EPDM | | |
| PP | 폴리프로필렌 | GE | Graco 엔지니어링 열가소성 플라스틱, 볼 | PS | PTFE/산토프렌, 2피스 | | |
| PV | PVDF | PT | PTFE/EPDM, 2피스 | SP | 산토프렌 | | |
| SA | PTFE O-링이 적용된 17-4PH 스테인리스강 | SD | 440C 스테인리스강, 볼 | TP | TPE | | |
| SP | 산토프렌 | SP | 산토프렌, 볼 | | | | |
| SS | 316 스테인리스강 | SS | 316 스테인리스강, 볼 | | | | |
| TP* | TPE | TP | TPE, 볼 | | | | |

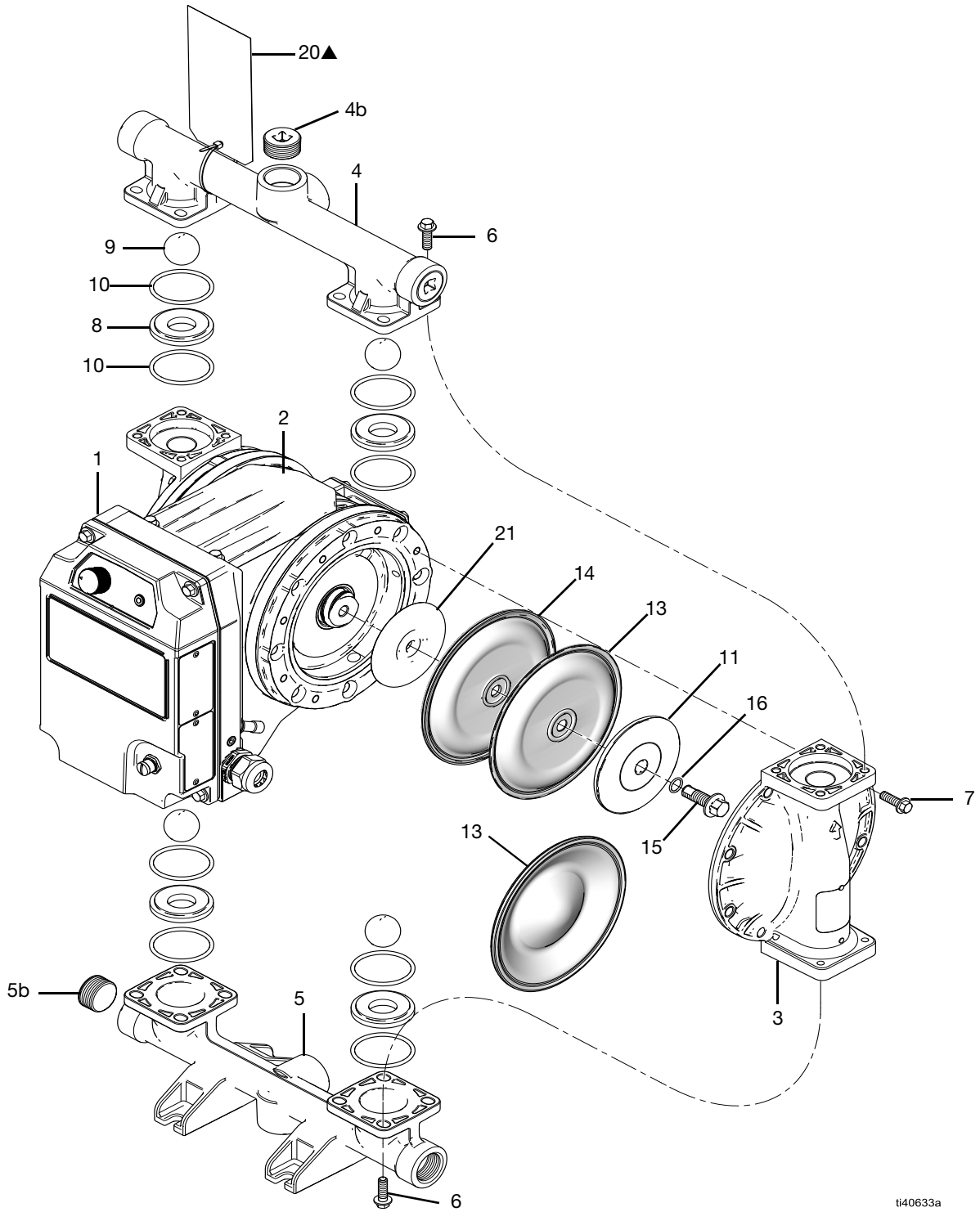
* BN, FK 또는 TP 시트가 있는 모델은 매니폴드 씰을 사용하지 않습니다.

| 연결 | | 옵션 | |
|-----|------------------------|----|-------|
| A1 | 알루미늄, 표준 포트, NPT | 00 | 표준 |
| A2 | 알루미늄, 표준 포트, BSP | LP | 과대 입자 |
| C1 | 전도성 폴리프로필렌, 센터 플랜지 | | |
| C2 | 전도성 폴리프로필렌, 엔드 플랜지 | | |
| F1 | PVDF, 센터 플랜지 | | |
| F2 | PVDF, 엔드 플랜지 | | |
| I1 | 주철, 표준 포트, NPT | | |
| I2 | 주철, 표준 포트, BSP | | |
| P1 | 폴리프로필렌, 센터 플랜지 | | |
| P2 | 폴리프로필렌, 엔드 플랜지 | | |
| S1 | 스테인리스강, 표준 포트, NPT | | |
| S2 | 스테인리스강, 표준 포트, BSP | | |
| S51 | 스테인리스강, 센터 플랜지, 수평 배출구 | | |

| 모터 구동 선택 | | | |
|-----------------------------|-----------------|---------------|-------------|
| 산업용 - 북미 | | | |
| 모델 | 일반 위치(NEMA 플러그) | 위험 장소(플라잉 리드) | 전압 범위/위상 수 |
| i30(QTC) | FC5 | FC6 | 100/120V/단상 |
| i80(QTD) | FC1 | FC3 | 200/240V/3상 |
| i120(QTE) | FC1 | FC3 | 200/240V/3상 |
| 산업용 - 국제 | | | |
| 모델 | 일반 위치(IEC 플러그) | 위험 장소(플라잉 리드) | 전압 범위/위상 수 |
| i30(QTC) | FC2 | FC4 | 200/240V/단상 |
| i80(QTD) | FC2 | FC4 | 200/240V/단상 |
| i120(QTE) | FC2 | FC4 | 200/240V/단상 |
| 산업용 - 개선(화학 물질) - 북미 | | | |
| 모델 | 일반 위치(NEMA 플러그) | 위험 장소(플라잉 리드) | 전압 범위/위상 수 |
| i30(QTC) | FE5 | FE6 | 100/120V/단상 |
| i80(QTD) | FE1 | FE3 | 200/240V/3상 |
| i120(QTE) | FE1 | FE3 | 200/240V/3상 |
| 산업용 - 개선(화학 물질) - 국제 | | | |
| 모델 | 일반 위치(IEC 플러그) | 위험 장소(플라잉 리드) | 전압 범위/위상 수 |
| i30(QTC) | FE2 | FE4 | 200/240V/단상 |
| i80(QTD) | FE2 | FE4 | 200/240V/단상 |
| i120(QTE) | FE2 | FE4 | 200/240V/단상 |

부품

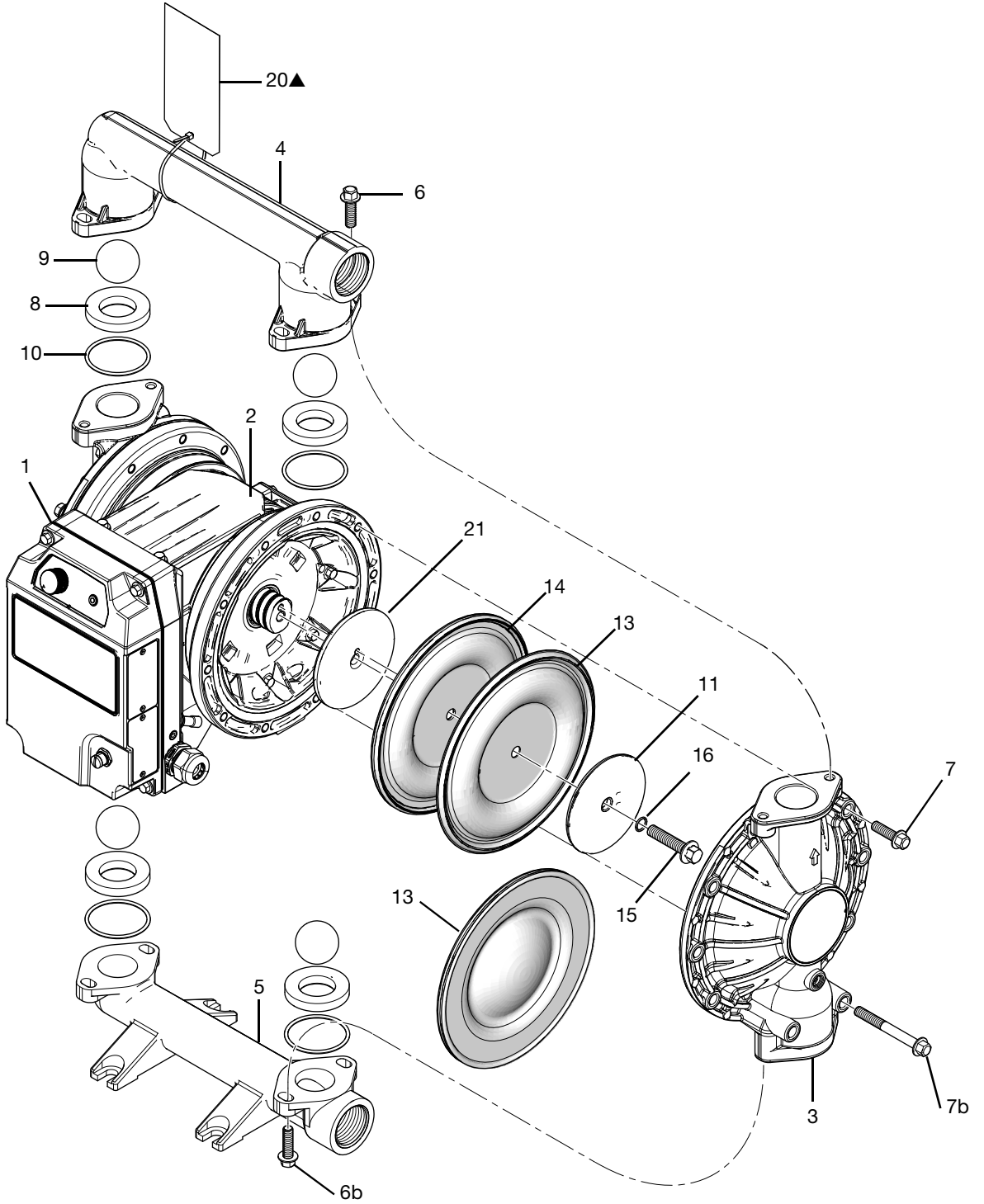
i30(QTC) 모델



ti40633a

i30(QTC) 알루미늄 모델 표시

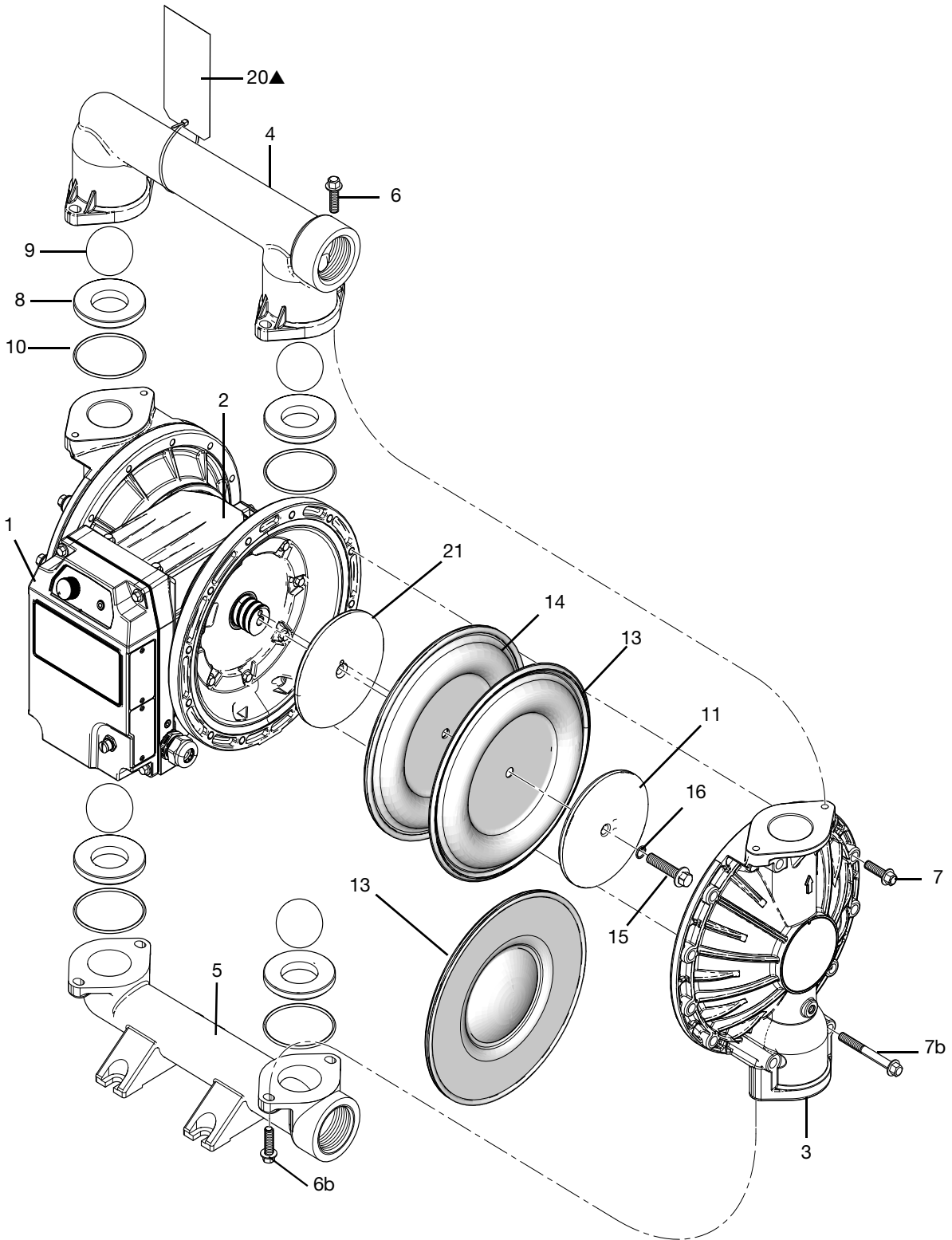
i80(QTD) 모델



ti40636a

i80(QTD) 알루미늄 모델 표시

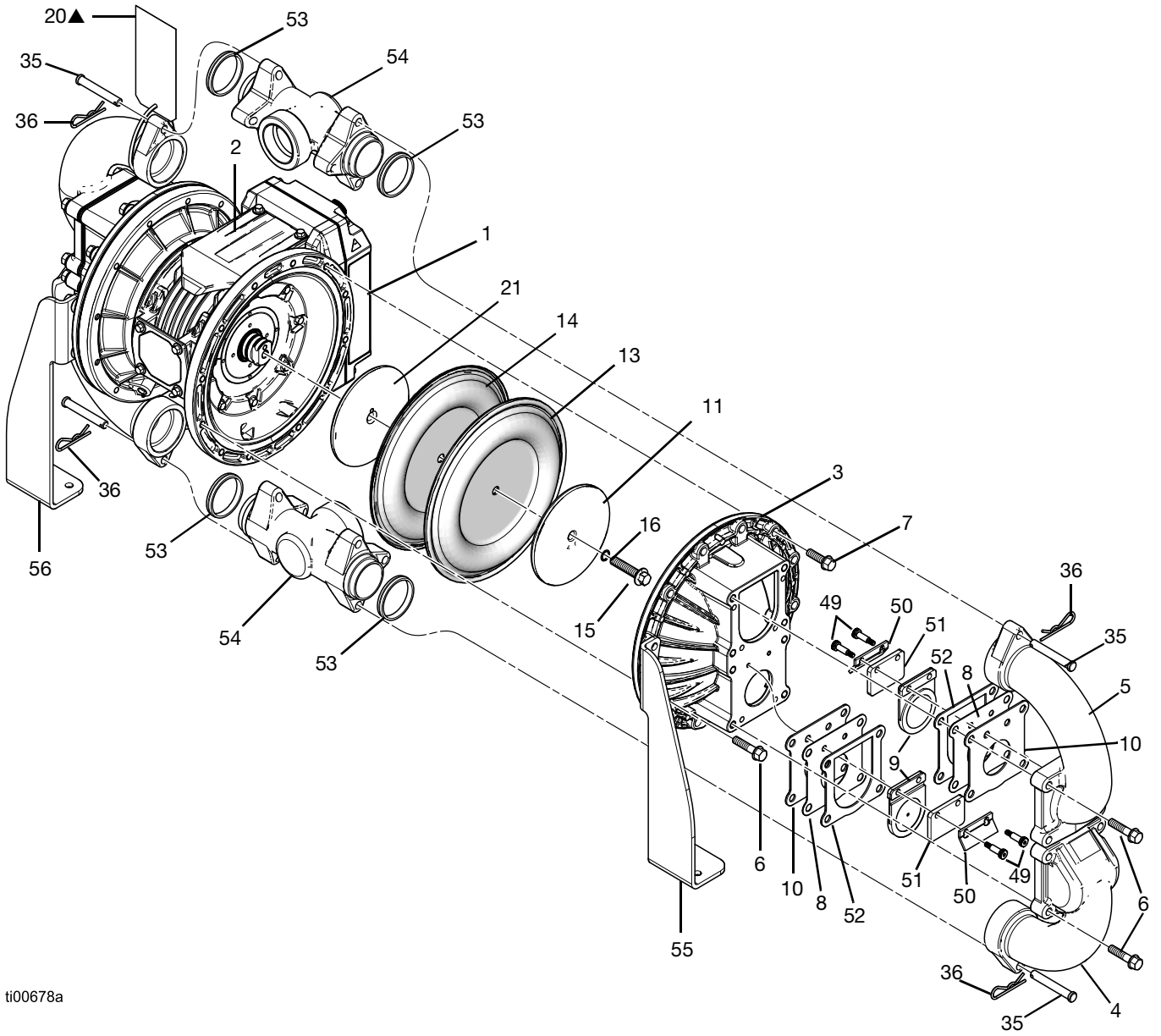
i120(QTE) 볼 모델



ti40637a

i120(QTE) 볼 모델(알루미늄 모델 표시)

i120(QTE) 플래퍼 모델



ti00678a

i120(QTE) 플래퍼 모델

부품 목록

부품은 특별히 언급되지 않은 경우 별도로 판매됩니다.

| 참조 | 부품 | 설명 | 장비 수량 |
|-----|---------|-----------------------------|-------------|
| 1‡ | --- | 모듈, 모터 | 1 |
| 2 | 25V113 | 모듈, 스테이터 실드 | 1 |
| 3 | --- | 커버, 유체, 11페이지 참조 | 2 |
| 4 | --- | 매니폴드, 배출구, 12페이지 참조 | 1 또는 2 |
| 4b† | --- | 플러그, 배출구 매니폴드, 13페이지 참조 | 0 또는 1 또는 3 |
| 5 | --- | 매니폴드, 흡입구, 12페이지 참조 | 1 또는 2 |
| 5b† | --- | 플러그, 흡입구 매니폴드, 13페이지 참조 | 0 또는 1 또는 3 |
| 6 | --- | 패스너, 매니폴드, 14페이지 참조 | - |
| 6b† | --- | 패스너, 흡입구 매니폴드, 14페이지 참조 | - |
| 7 | --- | 패스너, 짧은 유체 커버, 15페이지 참조 | - |
| 7b† | --- | 패스너, 긴 유체 커버, 15페이지 참조 | - |
| 8 | --- | 시트, 볼, 16페이지 참조 | 4 |
| 9 | --- | 체크, 볼, 16페이지 참조 | 4 |
| 10† | --- | 실, 패키징, 매니폴드, 17페이지 참조 | 0 또는 4 또는 8 |
| 11 | --- | 플레이트, 다이어프램, 유체 측, 17페이지 참조 | 2 |
| 13 | --- | 다이어프램, 17페이지 참조 | 2 |
| 14† | --- | 다이어프램, 배커, 17페이지 참조 | 2 |
| 15 | --- | 패스너, 17페이지 참조 | 2 |
| 16† | --- | 실, 패키징, 17페이지 참조 | 0 또는 2 |
| 20▲ | --- | 라벨, 경고, 토크, 18페이지 참조 | 0 또는 1 |
| 21 | | 플레이트, 다이어프램, 공기 측 | 2 |
| | 16D326 | i30(QTC)용 | |
| | 25V496 | i80(QTD)용 | |
| | 25V497 | i120(QTE) 볼 전용 | |
| | 2001442 | i120(QTE) 플래퍼 전용 | |

▲ 교체 안전 라벨, 태그, 카드는 무료로 제공됩니다.

--- 개별적으로 사용할 수 없거나 부품 번호가 다릅니다.

† 일부 모델에는 포함되지 않음.

‡ 특정 모터 모델의 설명서를 참조하십시오. **관련 설명서(2페이지)**를 참조하십시오.

* 모델에는 부품이 포함되지 않음.

i120(QTE) 플래퍼 펌프용 추가 부품:

| 참조 | 부품 | 설명 | 장비 수량 |
|--------|--------|--------------------|-------|
| 35 | --- | 핀, 클레비스 | 4 |
| 36 | --- | 핀, 코터 | 4 |
| 49 | --- | 나사, 솔더 | 8 |
| 50 | --- | 브래킷, 플래퍼 | 4 |
| 51 | --- | 스페이서, 플래퍼 | 4 |
| 52 | --- | 개스킷, 플래퍼 측 | 4 |
| 53 | 25U699 | 개스킷(4개 키트) | 1 |
| 54 | --- | 매니폴드, 센터, 13페이지 참조 | 2 |
| 55, 56 | 25U704 | 브래킷, 장착(각 2개 키트) | 1 |

유체 커버

| 유체 커버 | | | | | |
|-------|-------------|----|--------------|--------------|------------------------|
| 참조 | 습식 섹션 재료 | 부품 | 부품 | | |
| | | | i30 (QTC) | i80 (QTD) | i120 (QTE) |
| 3 | 플라스틱 | CP | 24C051♦ | 120966 | 120969 |
| | | PP | 24C050♦ | 189739 | 189793 |
| | | PV | 24C052♦ | 189741 | 189795 |
| | 금속 | AL | 24B653♦ | 15A615 | 15A612 볼 20A298 플래퍼 |
| | | CI | --- | --- | 191541 |
| | | SS | 24C061♦ | 194169 | 194279 |

코드 설명에 대한 자세한 내용은 구성 매트릭스(3페이지)를 참조하십시오.

♦ 항목은 키트입니다.

키트 내용물:

- 유체 커버(3) 1개
- 스티(10) 4개

체크 밸브 브래킷 키트(플래퍼 펌프 전용)

| 체크 밸브 브래킷 키트(플래퍼 펌프 전용) | | | |
|-------------------------|---------|-----------|----|
| 참조 | 연결 재료 | i120(QTE) | |
| | | 49, 50 | 금속 |
| A2 | 25U702♦ | | |

코드 설명에 대한 자세한 내용은 구성 매트릭스(3페이지)를 참조하십시오.

♦ 항목은 키트입니다.

키트 내용물:

- 솔더 스크류(49) 8개
- 플래퍼 브래킷(50) 4개

매니폴드

코드 설명에 대한 자세한 내용은 구성 매트릭스(3페이지)를 참조하십시오.

배출구 매니폴드

| 배출구 매니폴드 | | | | | |
|----------|-------|-----|-----------|-----------|------------------------|
| 참조 | 연결 재료 | 부품 | 부품 | | |
| | | | i30 (QTC) | i80 (QTD) | i120 (QTE) |
| 4 | 플라스틱 | C1 | 24C039♦ | ---- | ---- |
| | | C2 | 24C042♦ | ---- | 120971 |
| | | F1 | 24C040♦ | ---- | ---- |
| | | F2 | 24C043♦ | 192075 | 189792 |
| | | P1 | 24C038♦ | ---- | ---- |
| | | P2 | 24C041♦ | 192074 | 189790 |
| | 금속 | A1 | 24B649♦ | 15A616 | 15A613 볼 20A297 플래퍼 |
| | | A2 | 24B650♦ | 15A658 | 15A614 볼 20A297 플래퍼 |
| | | I1 | ---- | ---- | 191543 |
| | | I2 | ---- | ---- | 192089 |
| | | S1 | 24C057♦ | 194221 | 194281 |
| | | S2 | 24C058♦ | 195575 | 195577 |
| | | S51 | 25C302♦ | 25T948 | 25F007 |

♦ 항목은 키트입니다.

키트 내용물:

- 배출구 매니폴드(4) 1개
- 배출구 매니폴드 플러그(4b) 1개

흡입구 매니폴드

| 흡입구 매니폴드 | | | | | |
|----------|-------|-----|-----------|-----------|------------------------|
| 참조 | 연결 재료 | 부품 | 부품 | | |
| | | | i30 (QTC) | i80 (QTD) | i120 (QTE) |
| 5 | 플라스틱 | C1 | 24C045♦ | ---- | ---- |
| | | C2 | 24C048♦ | ---- | 120970 |
| | | F1 | 24C046♦ | ---- | ---- |
| | | F2 | 24C049♦ | 192073 | 189789 |
| | | P1 | 24C044♦ | ---- | ---- |
| | | P2 | 24C047♦ | 192072 | 189787 |
| | 금속 | A1 | 24B651♦ | 189402 | 189302 볼 20A296 플래퍼 |
| | | A2 | 24B652♦ | 192078 | 192086 볼 20A296 플래퍼 |
| | | I1 | ---- | ---- | 191542 |
| | | I2 | ---- | ---- | 192088 |
| | | S1 | 24C059♦ | 194170 | 194280 |
| | | S2 | 24C060♦ | 195574 | 195576 |
| | | S51 | 25C301♦ | 25T950 | 25F009 |

♦ 항목은 키트입니다.

키트 내용물:

- 흡입구 매니폴드(5) 1개
- 흡입구 매니폴드 플러그(5b) 1개

센터 매니폴드(플래퍼 펌프 전용)

| 센터 매니폴드(플래퍼 펌프 전용) | | | |
|--------------------|-------|--------|-----------|
| 참조 | 연결 재료 | | i120(QTE) |
| | | | 54 |
| | A2 | 20A815 | |

매니폴드 플러그

| 매니폴드 플러그 | | | |
|----------|-------|----|---------------------|
| 참조 | 연결 재료 | | i30(QTC) |
| | | | 부품 |
| 4b, 5b | 금속 | A1 | 24C617 [◆] |
| | | A2 | 24C618 [◆] |

◆ 항목은 키트입니다.

키트 내용물:

- 배출구 매니폴드 플러그(4b) 3개
- 흡입구 매니폴드 플러그(5b) 3개

매니폴드 핀 키트(플래퍼 펌프 전용)

| 매니폴드 핀 키트(플래퍼 펌프 전용) | | | |
|----------------------|-------|---------------------|-----------|
| 참조 | 연결 재료 | | i120(QTE) |
| | | | 35, 36 |
| | A2 | 25U915 [◆] | |

◆ 항목은 키트입니다.

키트 내용물:

- 클레비스 핀(35) 4개
- 코터 핀(36) 4개

매니폴드 패스너

코드 설명에 대한 자세한 내용은 구성 매트릭스(3페이지)를 참조하십시오.

| 다기관 패스너 | | | | | | | | |
|---------|----------|----|---------------------|-------|----------|-------|-----------------------------|---------|
| 참조 | 습식 섹션 재료 | | i30(QTC) | | i80(QTD) | | i120(QTE) | |
| | | | 부품 | 장비 수량 | 부품 | 장비 수량 | 부품 | 장비 수량 |
| 6 | 플라스틱 | PP | 24C056 [◆] | 16 | 112560 | 8 | 112560 [†] | 8 |
| | | CP | 24C056 [◆] | 16 | --- | 0 | 112560 [†] | 8 |
| | | PV | 24C056 [◆] | 16 | 112560 | 8 | 112560 [†] | 8 |
| | 금속 | AL | 24B654 [◆] | 16 | 115644 | 4 | 115644 볼 25U703* 플래퍼(키트) | 8 24 |
| | | CI | --- | 0 | --- | 0 | 112416 | 8 |
| | | SS | 24C064 [◆] | 16 | 112416 | 8 | --- | 0 |
| 6b | 플라스틱 | PP | --- | 0 | 112559 | 8 | 112559 [‡] | 8 |
| | | CP | --- | 0 | --- | 0 | 112559 [‡] | 8 |
| | | PV | --- | 0 | 112559 | 8 | 112559 [‡] | 8 |
| | 금속 | AL | --- | 0 | --- | 0 | --- | 0 |
| | | CI | --- | 0 | --- | 0 | --- | 0 |
| | | SS | --- | 0 | --- | 0 | --- | 0 |

◆ 항목은 키트입니다.

키트 내용물:

- 패스너(6) 8개 모든 너트는 SS 펌프만 함께 사용됩니다.

* 유체 커버/브래킷 연결부 패스너를 포함합니다.

† 플라스틱 펌프만 4개의 와셔(15J379)가 필요합니다.

‡ 플라스틱 펌프만 4개의 와셔(15J380)가 필요합니다.

유체 커버 패스너

코드 설명에 대한 자세한 내용은 구성 매트릭스(3페이지)를 참조하십시오.

| 유체 커버 패스너 | | | | | | | | |
|-----------|----------|----|----------|-------|----------|-------|----------------------------|----------|
| 참조 | 습식 섹션 재료 | | i30(QTC) | | i80(QTD) | | i120(QTE) | |
| | | | 부품 | 장비 수량 | 부품 | 장비 수량 | 부품 | 장비 수량 |
| 7 | 플라스틱 | PP | 24C055♦ | 16 | 112368 | 12 | 112368 | 16 |
| | | CP | 24C055♦ | 16 | --- | 0 | 112368 | 16 |
| | | PV | 24C055♦ | 16 | 112368 | 12 | 112368 | 16 |
| | 금속 | AL | 24B654♦ | 16 | 115644 | 16 | 115644 볼 25U701 플래퍼(키트) | 16 16 |
| | | CI | --- | 0 | --- | 0 | 112416 | 16 |
| | | SS | 24C063♦ | 16 | 112416 | 16 | 112416 | 16 |
| 7b | 플라스틱 | PP | --- | 0 | 114118 | 8 | 114181* | 8 |
| | | CP | --- | 0 | --- | 0 | 114181* | 8 |
| | | PV | --- | 0 | 114118 | 8 | 114181* | 8 |
| | 금속 | AL | --- | 0 | 115644 | 4 | 115644 | 8 |
| | | CI | --- | 0 | --- | 0 | 112543 | 8 |
| | | SS | --- | 0 | 112417 | 4 | 112417 | 8 |

♦ 항목은 키트입니다.

키트 내용물:

- 패스너(7) 8개 모든 너트는 SS 펌프만 함께 사용됩니다.

* 플라스틱 펌프만 8개의 와셔(15K828)가 필요합니다.

시트

코드 설명에 대한 자세한 내용은 구성 매트릭스(3페이지)를 참조하십시오.

| 시트 | | | | | |
|----|-------|----|---------------------|---------------------|---------------------|
| 참조 | 시트 재료 | 부품 | 부품 | | |
| | | | i30 (QTC) | i80 (QTD) | i120 (QTE) |
| 8 | 플라스틱 | AC | 24B630 [◆] | --- | --- |
| | | BN | 24B632 [◆] | D0B700 [◆] | D0F700 [◆] |
| | | FK | 24B638 [◆] | D0B800 [◆] | D0F800 [◆] |
| | | GE | 24B633 [◆] | D0BG00 [◆] | D0FG00 [◆] |
| | | PP | 24B635 [◆] | D0B900 [◆] | D0F900 [◆] |
| | | PV | 24C721 [◆] | D0BA00 [◆] | D0GA00 [◆] |
| | | SP | 24B636 [◆] | D0B600 [◆] | D0F600 [◆] |
| | | TP | 24B634 [◆] | D0B500 [◆] | D0F500 [◆] |
| | | 금속 | AL | 24B631 [◆] | --- |
| | FB | | --- | --- | 25U695 [†] |
| | SA | | --- | D0B400 [◆] | D0F400 [◆] |
| | SS | | 25C818 [◆] | D0BB00 [◆] | D0F300 [◆] |

◆ 항목은 키트입니다.

키트 내용물:

- 시트(8) 4개

† 항목은 키트입니다.

키트 내용물:

- 플래퍼 시트(8) 4개
- 개스킷(10) 4개
- 플래퍼 측 개스킷(52) 4개

점검 사항

코드 설명에 대한 자세한 내용은 구성 매트릭스(3페이지)를 참조하십시오.

| 점검 사항 | | | | | |
|-------|-----------|----|---------------------|---------------------|---------------------|
| 참조 | 재료 점검 | 부품 | 부품 | | |
| | | | i30 (QTC) | i80 (QTD) | i120. (QTE) |
| 9 | 플라스틱 | AC | D07020 [◆] | D0B020 [◆] | D0F020 [◆] |
| | | BN | D07070 [◆] | D0B070 [◆] | D0F070 [◆] |
| | | CR | 24B643 [◆] | --- | --- |
| | | FK | D07080 [◆] | D0B080 [◆] | D0F080 [◆] |
| | | GE | D070G0 [◆] | D0B0G0 [◆] | D0F0G0 [◆] |
| | | PT | D07010 [◆] | D0B010 [◆] | D0F010 [◆] |
| | | SP | D07060 [◆] | D0B060 [◆] | D0F060 [◆] |
| | | TP | D07050 [◆] | D0B050 [◆] | D0F050 [◆] |
| | | 금속 | SD | D07040 [◆] | D0B040 [◆] |
| | SS | | D07030 [◆] | --- | --- |
| | 플라스틱 및 금속 | CW | 25A299 [◆] | 26B431 [◆] | D0F0H0 [◆] |
| | | -B | --- | --- | 25U696 [†] |

◆ 항목은 키트입니다.

키트 내용물:

- 체크(9) 4개

† 항목은 키트입니다.

키트 내용물:

- 플래퍼 밸브(9) 4개
- 플래퍼 스페이서(51) 4개

매니폴드 씰

코드 설명에 대한 자세한 내용은 구성 매트릭스(3페이지)를 참조하십시오.

| 다기관 씰 | | | | |
|-------|----------|---------------------|---------------------|-------------------------|
| 참조 | 다기관 씰 재료 | 부품 | | |
| | | i30(QTC) | i80(QTD) | i120(QTE) |
| 10 | PT | 24B655 [◆] | 26B253 [◆] | 26B352 [◆] |
| | BN | --- | --- | 플래퍼 씰은 FB 시트 키트에 포함됩니다. |

◆ 항목은 키트입니다.

키트 내용물:

- 씰(10) 4개 또는 8개(적용 가능한 경우)

유체 플레이트

코드 설명에 대한 자세한 내용은 구성 매트릭스(3페이지)를 참조하십시오.

| 유체 플레이트 | | | | | |
|---------|----------|----|---------------------|----------|---------------------|
| 참조 | 습식 섹션 재료 | | i30(QTC) | i80(QTD) | i120(QTE) |
| | | | 부품 | 부품 | 부품 |
| 11 | 플라스틱 | CP | 24C036 [◆] | 189742 | 25B444 [◆] |
| | | PP | 24C036 [◆] | 189742 | 25B444 [◆] |
| | | PV | 24C037 [◆] | 189744 | 25B450 [◆] |
| | 금속 | AL | 24C035 [◆] | 262026 | 25B445 [◆] |
| | | CI | --- | --- | 25B445 [◆] |
| | | SS | 24C062 [◆] | 189309 | 25B445 [◆] |

◆ 항목은 키트입니다.

* 볼 모델과 플래퍼 모델에 모두 적용됩니다.

키트 내용물:

- 유체 플레이트(11) 1개
- 씰(16) 1개
- 패스너(15) 1개
- 공기측 플레이트 1개(패킹 전용, 폐기하십시오.)

다이어프램

코드 설명에 대한 자세한 내용은 구성 매트릭스(3페이지)를 참조하십시오.

| 다이어프램 | | | | |
|-------|----------|---------------------|---------------------|----------------------|
| 참조 | 다이어프램 재료 | 부품 | | |
| | | i30(QTC) | i80(QTD) | i120(QTE) |
| 13 | BN | 25V220 [◆] | 25V200 [◆] | 25V207 [◆] |
| | CO | 25V226 [◆] | --- | --- |
| | CR | --- | --- | 2002084 [◆] |
| | FK | 25V221 [◆] | 25V201 [◆] | 25V208 [◆] |
| | GE | 25V224 [◆] | 25V204 [◆] | 25V210 [◆] |
| | PO | 25V225 [◆] | 25V205 [◆] | 25V214 [◆] |
| | PS | 24F926 [◆] | 24F398 [◆] | 24F399 [◆] |
| | SP | 25V223 [◆] | 25V203 [◆] | 25V209 [◆] |
| | TP | 25V222 [◆] | 25V202 [◆] | 25V213 [◆] |

◆ 항목은 키트입니다.

* 볼 모델과 플래퍼 모델에 모두 적용됩니다.

키트 내용물:

- 다이어프램(13) 2개
- 다이어프램 백커(14, 적용될 경우) 2개
- 씰(16, 적용 가능한 경우) 2개
- 혐기성 접착제 1개 패킷

다이어프램 패스너

| 다이어프램 패스너 | | | | |
|-----------|----------|---------------------|----------|---------------------|
| 참조 | 다이어프램 재료 | 부품 | | |
| | | i30(QTC) | i80(QTD) | i120(QTE) |
| 15 | 플라스틱 | --- | --- | 18H019 |
| | 금속 | 24C099 [◆] | 189410 | 189410 [*] |

◆ 항목은 키트입니다.

* 볼 모델과 플래퍼 모델에 모두 적용됩니다.

키트 내용물:

- 패스너(15) 1개
- 씰(16) 1개

라벨

| 라벨 | | | | |
|----|-------|----------|----------|------------------------|
| 참조 | 연결 재료 | 부품 | | |
| | | i30(QTC) | i80(QTD) | i120(QTE) |
| 20 | 플라스틱 | 16A023 | 15H976 | 15J194 |
| | 금속 | 15Y997 | 15H975 | 15J300 볼 18F457 플래퍼 |

카트

| 카트 | | |
|----|--------|---------------------------------------|
| 참조 | 부품 | 설명 |
| - | 25U205 | 카트, 2륜, i30(QTC), i80(QTD), i120(QTE) |

유지보수 브래킷 스탠드

| 유지보수 브래킷 스탠드 | | |
|--------------|--------|---------------|
| 참조 | 부품 | 설명 |
| - | 18F978 | 스탠드, 유지보수 브래킷 |

유체 수리 키트

시트, 체크, 다이어프램, 씰 재료에 대한 정의는 구성 매트릭스(3페이지)를 참조하십시오.

적용 가능한 경우, 유체 수리 키트에는 다음이 포함됩니다.

- 시트 4개
- 다기관 개스킷 4-8개
- 체크 4개
- 다이어프램 2개
- 다이어프램 백커 2개
- 다이어프램 볼트 2개
- 다이어프램 볼트 O-링 2개
- 접착제 1개

i30(QTC)

| i30(QTC) | |
|----------|------------------|
| 부품 | 시트, 체크, 다이어프램, 씰 |
| 25V259 | TP, AC, TP, -- |
| 25V260 | GE, GE, GE, PT |
| 25V261 | AC, PT, PS, PT |
| 25V262 | SS, PT, PS, PT |
| 25V263 | SS, SS, PS, PT |
| 25V264 | BN, BN, BN, -- |
| 25V265 | PP, PT, PS, PT |
| 25V266 | SP, SP, SP, PT |
| 25V267 | SS, PT, PO, PT |
| 25V268 | FK, FK, FK, -- |
| 25V269 | SS, SS, SP, PT |
| 25V270 | TP, TP, TP, -- |
| 25V271 | SS, SS, PO, PT |
| 25V272 | SP, PT, SP, PT |
| 25V273 | SS, GE, GE, PT |
| 25V274 | PP, BN, BN, PT |
| 25V275 | PP, SP, SP, PT |
| 25V276 | AL, BN, BN, PT |
| 25V277 | AC, BN, BN, PT |
| 25V278 | SS, PT, BN, PT |
| 25V279 | SS, BN, BN, PT |
| 25V280 | SS, SS, FK, PT |
| 25V281 | PP, PT, PO, PT |
| 25V282 | AC, AC, PS, PT |
| 25V283 | SS, FK, FK, PT |

| i30(QTC) | |
|----------|------------------|
| 부품 | 시트, 체크, 다이어프램, 씰 |
| 25V284 | SS, SP, SP, PT |
| 25V285 | GE, CR, CO, PT |
| 25V286 | SS, PT, TP, PT |
| 25V287 | GE, GE, SP, PT |
| 25V288 | TP, BN, TP, -- |
| 25V289 | AC, PT, PO, PT |
| 25V290 | TP, SS, TP, -- |
| 25V291 | PP, AC, BN, PT |
| 25V292 | SS, SS, GE, PT |
| 25V294 | AC, AC, PO, PT |
| 25V295 | AC, SP, SP, PT |
| 25V296 | TP, PT, TP, -- |
| 25V297 | TP, PT, PS, -- |
| 25V298 | AC, AC, BN, PT |
| 25V299 | TP, PT, PO, -- |
| 2003755 | AC, AC, TP, PT |
| 2003757 | AC, SS, PS, PT |
| 2003758 | AL, GE, GE, PT |
| 2003759 | AL, PT, PO, PT |
| 2003760 | AL, PT, PS, PT |
| 2003761 | AL, SP, SP, PT |
| 2003762 | FK, PT, PS, -- |
| 2003763 | PP, FK, FK, PT |
| 2003764 | PP, FK, PS, PT |
| 2003765 | PP, TP, TP, PT |
| 2003766 | PV, FK, FK, PT |
| 2003767 | PV, PT, PO, PT |
| 2003768 | PV, PT, PS, PT |
| 2003769 | PV, PT, SP, PT |
| 2003770 | PV, SP, SP, PT |
| 2003771 | PV, SS, PS, PT |
| 2003772 | SS, CW, CO, PT |

i80(QTD)

| i80(QTD) | |
|----------|------------------|
| 부품 | 시트, 체크, 다이어프램, 씰 |
| 25V300 | TP, AC, TP, -- |
| 25V301 | GE, GE, GE, PT |
| 25V302 | SS, PT, PS, PT |
| 25V303 | SP, SP, SP, PT |
| 25V304 | BN, BN, BN, -- |
| 25V305 | SS, AC, PS, PT |
| 25V306 | PP, PT, PS, PT |
| 25V307 | FK, FK, FK, -- |
| 25V308 | SS, SD, PS, PT |
| 25V309 | SP, PT, SP, PT |
| 25V310 | TP, TP, TP, -- |
| 25V311 | GE, GE, SP, PT |
| 25V312 | SS, SP, SP, PT |
| 25V313 | PP, TP, TP, PT |
| 25V314 | SS, BN, BN, PT |
| 25V315 | PP, BN, BN, PT |
| 25V316 | SS, GE, GE, PT |
| 25V317 | SS, PT, PO, PT |
| 25V318 | SS, SD, SP, PT |
| 25V319 | SS, SD, PO, PT |
| 25V321 | PP, SP, SP, PT |
| 25V322 | SP, TP, TP, PT |
| 2003773 | FK, PT, PS, -- |
| 2003774 | PP, FK, FK, PT |
| 2003356 | PP, PT, PO, PT |
| 2003775 | PP, SP, PS, PT |

i120(QTE) 볼 모델

| i120 볼 | |
|---------|------------------|
| 부품 | 시트, 체크, 다이어프램, 씰 |
| 25V352 | TP, AC, TP, -- |
| 25V353 | SP, SP, SP, PT |
| 25V354 | GE, GE, GE, PT |
| 25V355 | SS, PT, PS, PT |
| 25V356 | BN, BN, BN, -- |
| 25V357 | PP, PT, PS, PT |
| 25V358 | SS, SP, SP, PT |
| 25V359 | SS, AC, PS, PT |
| 25V360 | SP, PT, SP, PT |
| 25V361 | TP, TP, TP, -- |
| 25V362 | SS, SD, PS, PT |
| 25V363 | FK, FK, FK, -- |
| 25V366 | SS, GE, GE, PT |
| 25V367 | GE, GE, SP, PT |
| 25V368 | SS, PT, PO, PT |
| 25V369 | SA, SD, PS, PT |
| 25V371 | SA, PT, PS, PT |
| 25V372 | PP, BN, BN, PT |
| 25V373 | SS, BN, BN, PT |
| 25V374 | SS, FK, FK, PT |
| 25V375 | SS, CW, PO, PT |
| 25V376 | SS, CW, PS, PT |
| 2000321 | PP, FK, FK, PT |
| 2000322 | PP, GE, GE, PT |
| 2000323 | PP, PT, PO, PT |
| 2000217 | PP, SP, SP, PT |
| 2000324 | PP, TP, TP, PT |
| 2000325 | PV, PT, PS, PT |

i120(QTE) 플래퍼 모델

| i120 플래퍼 | |
|----------|------------------|
| 부품 | 시트, 체크, 다이어프램, 씰 |
| 2001296 | FB, -B, BN, BN |
| 2001297 | FB, -B, CR, BN |
| 2001298 | FB, -B, GE, BN |
| 2001299 | FB, -B, SP, BN |
| 2001300 | FB, -B, TP, BN |

i120(QTE) 플래퍼 모델 키트 내용물:

- 시트(8) 4개
- 개스킷(52) 4개
- 개스킷(10) 4개
- 플래퍼 밸브(9) 4개
- 스페이서(51) 4개
- 다이어프램(13) 2개
- 다이어프램 백커(14) 2개
- 패킹 O-링(16) 2개
- 개스킷(53) 4개
- 패킷 혐기성 접착제 1개

Graco 표준 보증

Graco 공인 대리점에서 원 구매자에게 판매한 날짜를 기준으로 Graco는 이 문서에서 언급한 모든 Graco 장비의 재료나 제작상에 결함이 없음을 보증합니다. Graco가 지정한 확장, 제한 또는 특수 보증의 경우를 제외하고, 판매일로부터 열두 달 동안 Graco는 결함으로 판단되는 모든 부품을 수리 또는 교체할 것을 보증합니다. 본 보증은 장비가 Graco에서 서면으로 제공하는 권장 사항에 따라 장비를 설치, 작동 및 유지보수할 때에만 적용됩니다.

장비 사용에 따른 일반적인 마모나 잘못된 설치, 오용, 마모, 부식, 부적절한 유지보수, 부주의, 사고, 개조 또는 Graco 구성품이 아닌 부품으로 교체해서 일어나는 고장, 파손 또는 마모에는 본 보증 내용이 적용되지 않으며, Graco는 이에 대한 책임을 지지 않습니다. 또한 Graco가 공급하지 않는 구성품, 부속품, 장비 또는 자재의 사용에 따른 비호환성 문제나 Graco가 공급하지 않는 구성품, 액세서리, 장비 또는 자재 등의 부적절한 설계, 제조, 설치, 작동 또는 유지 보수로 인해 야기되는 고장, 파손 또는 마멸에 대해서도 책임지지 않습니다.

본 보증은 결함이 있다고 하는 장비를 공인 Graco 대리점으로 선납 반품하여 언급한 결함이 확인된 경우에만 적용됩니다. 주장한 결함이 확인되면 Graco는 결함 부품을 무료로 수리하거나 교체합니다. 해당 장비는 배송비를 선납한 상태로 원래 구매자에게 반송됩니다. 장비 검사에서 재료나 제조 기술상에 어떠한 결함도 발견되지 않으면 합리적인 비용으로 수리가 이루어지며, 그 비용에는 부품비, 인건비, 배송비가 포함될 수 있습니다.

본 제한적 보증은 상품성에 대한 보증 또는 특정 목적의 적합성에 대한 보증을 포함하나 이에 국한되지 않으며 기타 모든 명시적 혹은 암시적 보증을 대신합니다.

보증 위반에 대한 Graco의 유일한 책임과 구매자의 유일한 구제책은 위에 명시된 대로 따릅니다. 구매자는 다른 구제책(이윤 손실, 매출 손실, 인원 부상, 재산 손상에 대한 우발적 또는 결과적 손해나 다른 모든 우발적 또는 결과적 손실이 포함되나 여기에 제한되지 않음)을 사용할 수 없음에 동의합니다. 보증의 위반에 대한 모든 행동은 판매일로부터 2년 이내에 취해져야 합니다.

Graco는 판매되었으나 Graco가 제조하지 않은 액세서리, 장비, 재료 또는 구성품과 관련하여 어떠한 보증도 하지 않으며 상품성 및 특정 목적의 적합성을 묵시적으로 보증하지 않습니다. 판매되었으나 Graco가 제조하지 않은 품목(예: 전기 모터, 스위치, 호스 등)에는 해당 제조업체의 보증이 적용됩니다. Graco는 구매자에게 본 보증 위반에 대한 청구 시 합리적인 지원을 제공합니다.

Graco의 계약 위반, 보증 위반 또는 부주의에 의한 것인지 여부에 관계없이 Graco는 어떠한 경우에도 본 계약에 따라 Graco가 공급하는 장비 때문에 혹은 판매된 제품의 설치, 성능 또는 사용으로 인해 발생하는 간접적, 부수적, 파생적 또는 특별한 손해에 대해 책임지지 않습니다.

GRACO 캐나다 고객센터

양 당사자들은 이 문서뿐 아니라 이 문서에 의하여 혹은 이 문서와 직간접적으로 관련하여 발효되거나 제공되거나 실시되는 모든 다른 문서, 통지와 법적 절차는 영어로 진행된다는 사실을 주지해야 합니다.

Graco 정보

Graco 제품에 대한 최신 정보는 www.graco.com에서 확인하십시오.

특허 정보는 www.graco.com/patents에서 확인하십시오.

제품을 주문하려면 Graco 대리점으로 문의하거나 가장 가까운 대리점을 확인하여 연락하십시오.

전화: 612-623-6921 또는 수신자 부담 전화: 1-800-328-0211, 팩스: 612-378-3505

본 설명서에 포함된 모든 문서상 도면상의 내용은 이 설명서 발행 당시의 가능한 가장 최근의 제품 정보를 반영한 것입니다. Graco는 통보 없이 어느 시점이라도 제품을 변경할 수 있는 권리를 보유합니다.

원본 지침 This manual contains Korean. MM 3A8946

Graco 본사: 미네아폴리스

해외 영업소: 벨기에, 중국, 일본, 한국

GRACO 주식회사 및 계열사 • P.O. BOX 1441 • MINNEAPOLIS MN 55440-1441 • USA
Copyright 2022, Graco Inc. 모든 Graco 제조 사업장은 ISO 9001에 등록되어 있습니다.

www.graco.com

개정판 G, 2023년 12월