

QUANTM™ ポンプ、 工業モデル

3A7078G

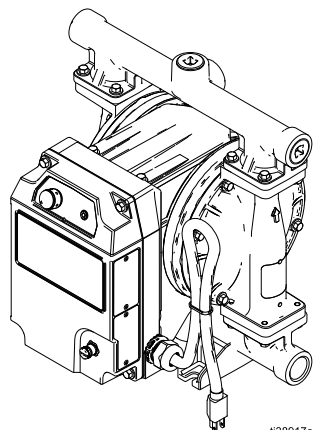
JA

液体移送用電動式ダイヤフラムポンプ (EODD) 一般目的では使用しないでください。

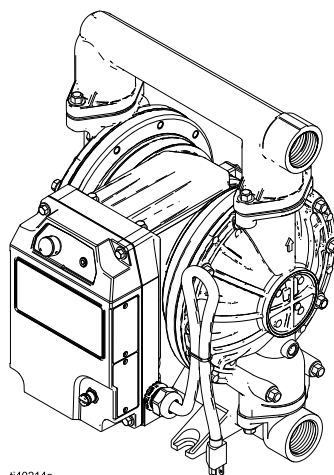


重要な安全上の指示

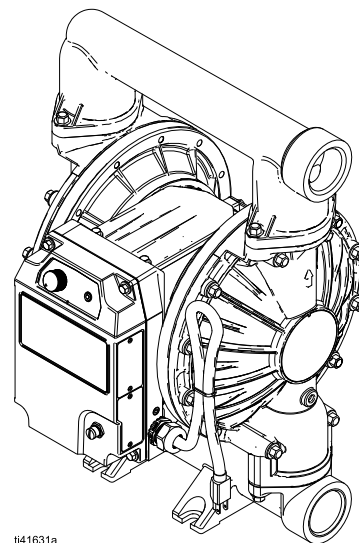
この説明書および関連する説明書のすべての警告および指示を読んだうえで、装置を使用してください。装置のコントロールと適切な使用方法を熟知してください。これらの指示は保管してください。



i138917a

i30 (QTC) モデル

i140214a

i80 (QTD) モデル

i141631a

i120 (QTE) モデル

目次

| | | | |
|---------------------------------------|----|---------------------------|----|
| 関連の取扱説明書 | 2 | マニホールドのファスナー | 14 |
| 構成マトリックス | 3 | 液体カバーのファスナー | 15 |
| 部品 | 6 | シート | 16 |
| i30 (QTC) モデル | 6 | チェック | 16 |
| i80 (QTD) モデル | 7 | マニホールドシール | 17 |
| i120 (QTE) ボールモデル | 8 | 液体プレート | 17 |
| i120 (QTE) フラッパーモデル | 9 | ダイヤフラム | 17 |
| 部品リスト | 10 | ダイヤフラムファスナー | 17 |
| 液体カバー | 11 | ラベル | 18 |
| チェックバルブブラケットキット (フラッパーポンプのみ) | 11 | カート | 18 |
| マニホールド | 12 | メンテナンスブラケットスタンド | 18 |
| アウトレットマニホールド | 12 | 液体修理キット | 19 |
| インレットマニホールド | 12 | i30 (QTC) | 19 |
| 中央マニホールド (フラッパーポンプのみ) | 13 | i80 (QTD) | 20 |
| マニホールドプラグ | 13 | i120 (QTE) ボールモデル | 20 |
| マニホールドピンキット (フラッパーポンプのみ) | 13 | i120 (QTE) フラッパーモデル | 21 |
| | | グラコ標準品質保証 | 22 |

関連の取扱説明書

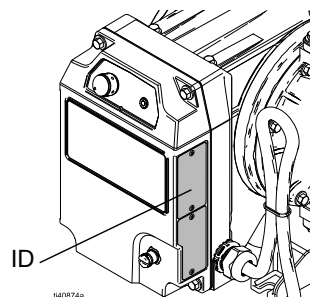
| 英語取扱説明書番号 | 説明 | リファレンス |
|-----------|----------------------|-----------|
| 3A7637 | QUANTM 電動モーター、修理部品 | モーター取扱説明書 |
| 3A8572 | QUANTM ポンプ、工業用モデル、指示 | ポンプ取扱説明書 |

構成マトリックス

交換部品を注文するときに役立つように、機器の識別プレート (ID) に記載されているモデル部品番号と構成シーケンスを記録してください。

モデル部品番号:

構成シーケンス:



サンプル構成シーケンス: QTC-ACFC1ACACBNBNA100

| Q | T | C | AC | FC1 | AC | AC | BN | BN | A1 | 00 |
|------|----|-----|-------|------|-------|--------|----------|-------------|----|-------|
| ブランド | 用途 | モデル | 接液部材質 | モーター | シート材質 | チェック材質 | ダイアフラム材質 | マニホールドシール材質 | 接続 | オプション |

注: 組み合わせによっては不可能なものもあります。地域の販売代理店にご相談ください。

| ブランド | | 用途 | | モデル | | 接液部材質 | |
|------|--------|----|--------|-----|--------------------|-------|------------|
| Q | QUANTM | T | 工業 (i) | C | 30 (1 in. ポート) | AL | アルミニウム |
| | | | | D | 80 (1-1/2 in. ポート) | CI | 鋳鉄 |
| | | | | E | 120 (2 in. ポート) | CP | 導電性ポリプロピレン |
| | | | | | | PP | ポリプロピレン |
| | | | | | | PV | PVDF |
| | | | | | | SS | 316 ステンレス鋼 |

モーター - 工業モデル

| 駆動 | | コート | 入力電圧 | 相 | 場所 | コード/ケーブル終端 |
|------|------------|---------|-----------|-----|----------------|----------------|
| FC1* | アルミニウム直接駆動 | 黒色粉体コート | 200-240 V | 3 相 | 工業用、通常区域 | プラグ付きコード |
| FC2 | アルミニウム直接駆動 | 黒色粉体コート | 200-240 V | 単相 | 工業用、通常区域 | プラグ付きコード |
| FC3* | アルミニウム直接駆動 | 黒色粉体コート | 200-240 V | 3 相 | 工業用、爆発雰囲気 | フライングリード付きケーブル |
| FC4 | アルミニウム直接駆動 | 黒色粉体コート | 200-240 V | 単相 | 工業用、爆発雰囲気 | フライングリード付きケーブル |
| FC5 | アルミニウム直接駆動 | 黒色粉体コート | 100-120 V | 単相 | 工業用、通常区域 | プラグ付きコード |
| FC6 | アルミニウム直接駆動 | 黒色粉体コート | 100-120 V | 単相 | 工業用、危険 (分類) 区域 | フライングリード付きケーブル |

| モーター - 工業モデル | | | | | | |
|--------------|------------|---------|-----------|-----|------------------------|----------------|
| 駆動 | | コート | 入力電圧 | 相 | 場所 | コード/ケーブル終端 |
| FE1* | アルミニウム直接駆動 | FEP コート | 200-240 V | 3 相 | 工業用、通常区域、拡張 (化学) | プラグ付きコード |
| FE2 | アルミニウム直接駆動 | FEP コート | 200-240 V | 単相 | 工業用、通常区域、拡張 (化学) | プラグ付きコード |
| FE3* | アルミニウム直接駆動 | FEP コート | 200-240 V | 3 相 | 工業用、爆発雰囲気、拡張 (化学) | フライングリード付きケーブル |
| FE4 | アルミニウム直接駆動 | FEP コート | 200-240 V | 単相 | 工業用、爆発雰囲気、拡張 (化学) | フライングリード付きケーブル |
| FE5 | アルミニウム直接駆動 | FEP コート | 100-120 V | 単相 | 工業用、通常区域、拡張 (化学) | プラグ付きコード |
| FE6 | アルミニウム直接駆動 | FEP コート | 100-120 V | 単相 | 工業用、危険 (分類) 区域、拡張 (化学) | フライングリード付きケーブル |

* i30 (QTC) では使用できません。

| シート材質 | | チェック材質 | | ダイアフラム材質 | | マニホールドシール材質 | |
|-------|---------------------------|--------|--------------------------------|----------|--------------------|-------------|------|
| AC | アセタール | AC | アセタール、ボール | BN | ブナ N | -- | なし |
| AL | アルミニウム | -B | ブナ N オーバーモールド 303 ステンレス鋼、フラッパー | CO | ポリクロロブレンオーバーモールド | BN | ブナ N |
| BN* | ブナ N | BN | ブナ N、ボール | CR | ポリクロロブレン | PT | PTFE |
| FB | 303 ステンレス鋼、ブナ N シール付 | CR | ポリクロロブレン、標準、ボール | FK | フルオロエラストマー | | |
| FK* | フルオロエラストマー | CW | ポリクロロブレン、加重、ボール | GE | Graco 加工熱可塑性 | | |
| GE | Graco 加工熱可塑性 | FK | フルオロエラストマー、ボール | PO | PTFE/EPDM オーバーモールド | | |
| PP | ポリプロピレン | GE | Graco 加工熱可塑性、ボール | PS | PTFE/サントブレン、2 ピース | | |
| PV | PVDF | PT | PTFE/EPDM 2 ピース | SP | サントブレン | | |
| SA | PTFE オリング付き 17-4PH ステンレス鋼 | SD | 440C ステンレス鋼、ボール | TP | TPE | | |
| SP | サントブレン | SP | サントブレン、ボール | | | | |
| SS | 316 ステンレス鋼 | SS | 316 ステンレス鋼、ボール | | | | |
| TP* | TPE | TP | TPE、ボール | | | | |

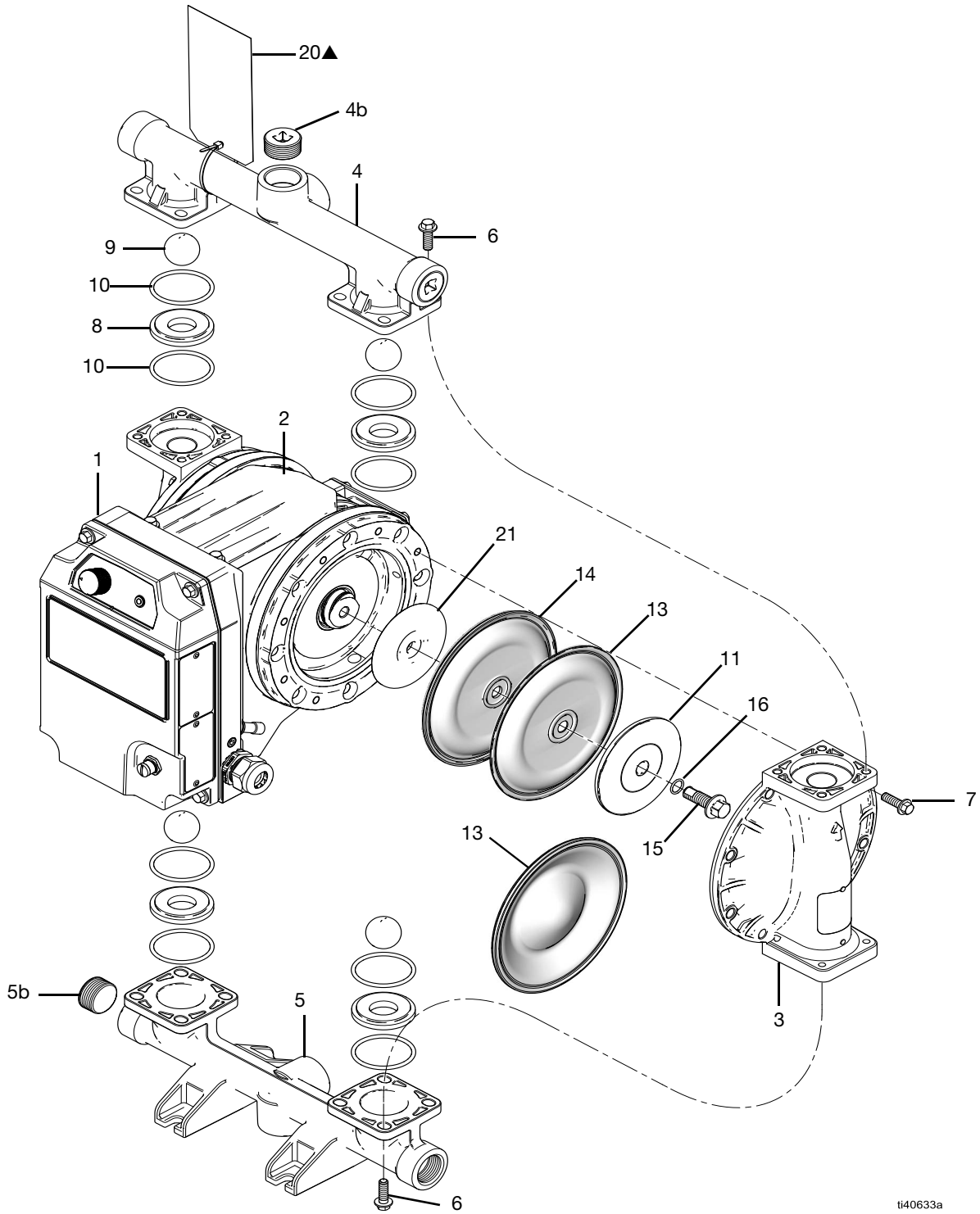
* BN、FK、もしくはTP シート搭載のモデルは、マニホールドシールを使用しません。

| 接続 | | オプション | |
|-----|------------------------|-------|-------|
| A1 | アルミニウム、標準ポート、NPT | 00 | 標準 |
| A2 | アルミニウム、標準ポート、BSP | LP | 大きな粒子 |
| C1 | 導電性ポリプロピレン、中央フランジ | | |
| C2 | 導電性ポリプロピレン、末端フランジ | | |
| F1 | PVDF、中央フランジ | | |
| F2 | PVDF、末端フランジ | | |
| I1 | 鉄、標準ポート、npt | | |
| I2 | 鉄、標準ポート、BSP | | |
| P1 | ポリプロピレン、中央フランジ | | |
| P2 | ポリプロピレン、末端フランジ | | |
| S1 | ステンレス鋼、標準ポート、NPT | | |
| S2 | ステンレス鋼、標準ポート、BSP | | |
| S51 | ステンレス鋼、中央フランジ、水平アウトレット | | |

| モーター駆動の選択 | | | |
|---------------------------|-----------------|-----------------|---------------|
| 工業用 - 北米 | | | |
| モデル | 通常区域 (NEMA プラグ) | 危険区域 (フライングリード) | 電圧範囲/相のカウンタ |
| i30 (QTC) | FC5 | FC6 | 100/120 V/単相 |
| i80 (QTD) | FC1 | FC3 | 200/240 V/3 相 |
| i120 (QTE) | FC1 | FC3 | 200/240 V/3 相 |
| 工業用 - 国際 | | | |
| モデル | 通常区域 (IEC プラグ) | 危険区域 (フライングリード) | 電圧範囲/相のカウンタ |
| i30 (QTC) | FC2 | FC4 | 200/240 V/単相 |
| i80 (QTD) | FC2 | FC4 | 200/240 V/単相 |
| i120 (QTE) | FC2 | FC4 | 200/240 V/単相 |
| 工業用 - 拡張 (化学) - 北米 | | | |
| モデル | 通常区域 (NEMA プラグ) | 危険区域 (フライングリード) | 電圧範囲/相のカウンタ |
| i30 (QTC) | FE5 | FE6 | 100/120 V/単相 |
| i80 (QTD) | FE1 | FE3 | 200/240 V/3 相 |
| i120 (QTE) | FE1 | FE3 | 200/240 V/3 相 |
| 工業用 - 拡張 (化学) - 国際 | | | |
| モデル | 通常区域 (IEC プラグ) | 危険区域 (フライングリード) | 電圧範囲/相のカウンタ |
| i30 (QTC) | FE2 | FE4 | 200/240 V/単相 |
| i80 (QTD) | FE2 | FE4 | 200/240 V/単相 |
| i120 (QTE) | FE2 | FE4 | 200/240 V/単相 |

部品

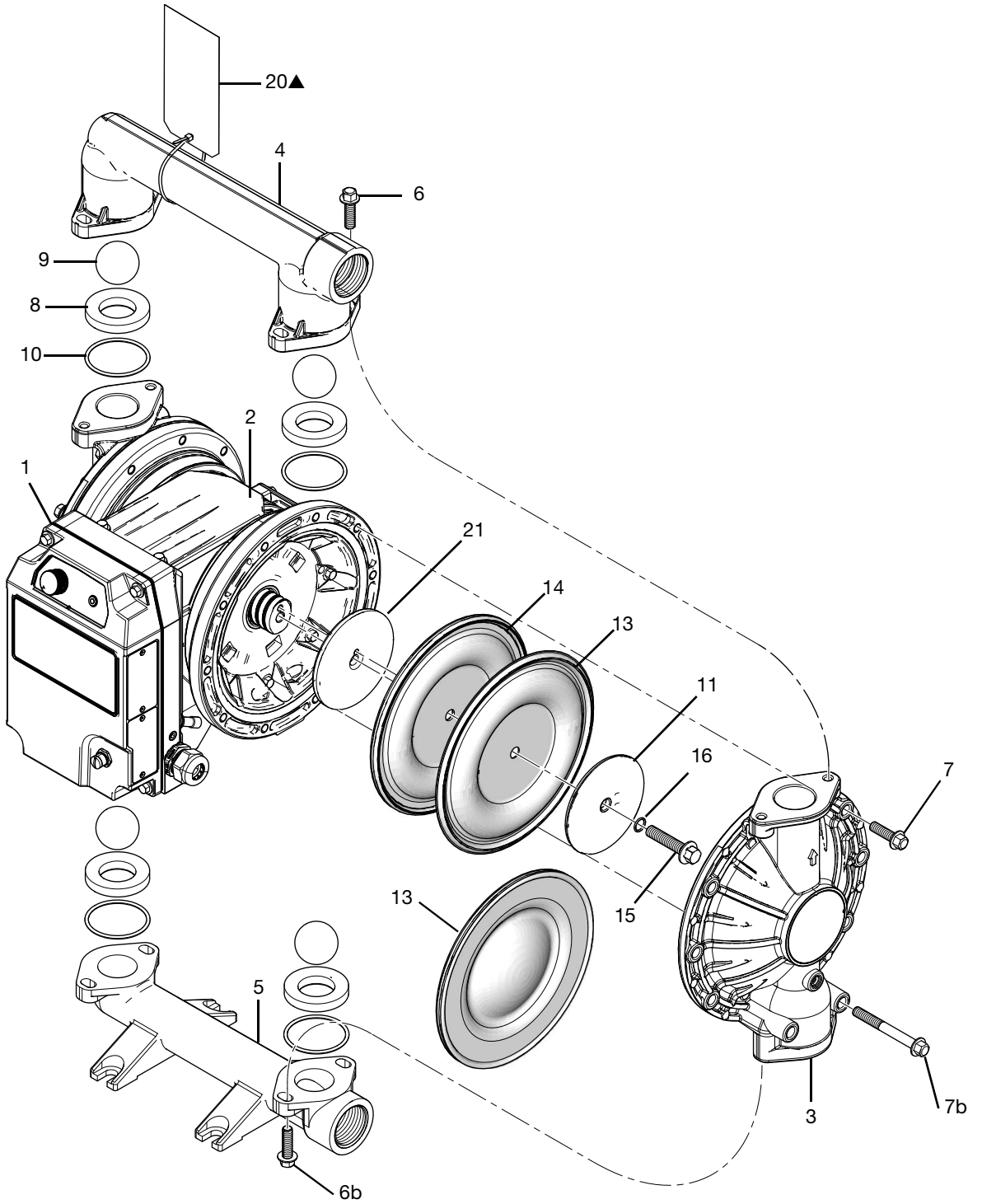
i30 (QTC) モデル



t140633a

i30 (QTC) アルミニウムモデル表示

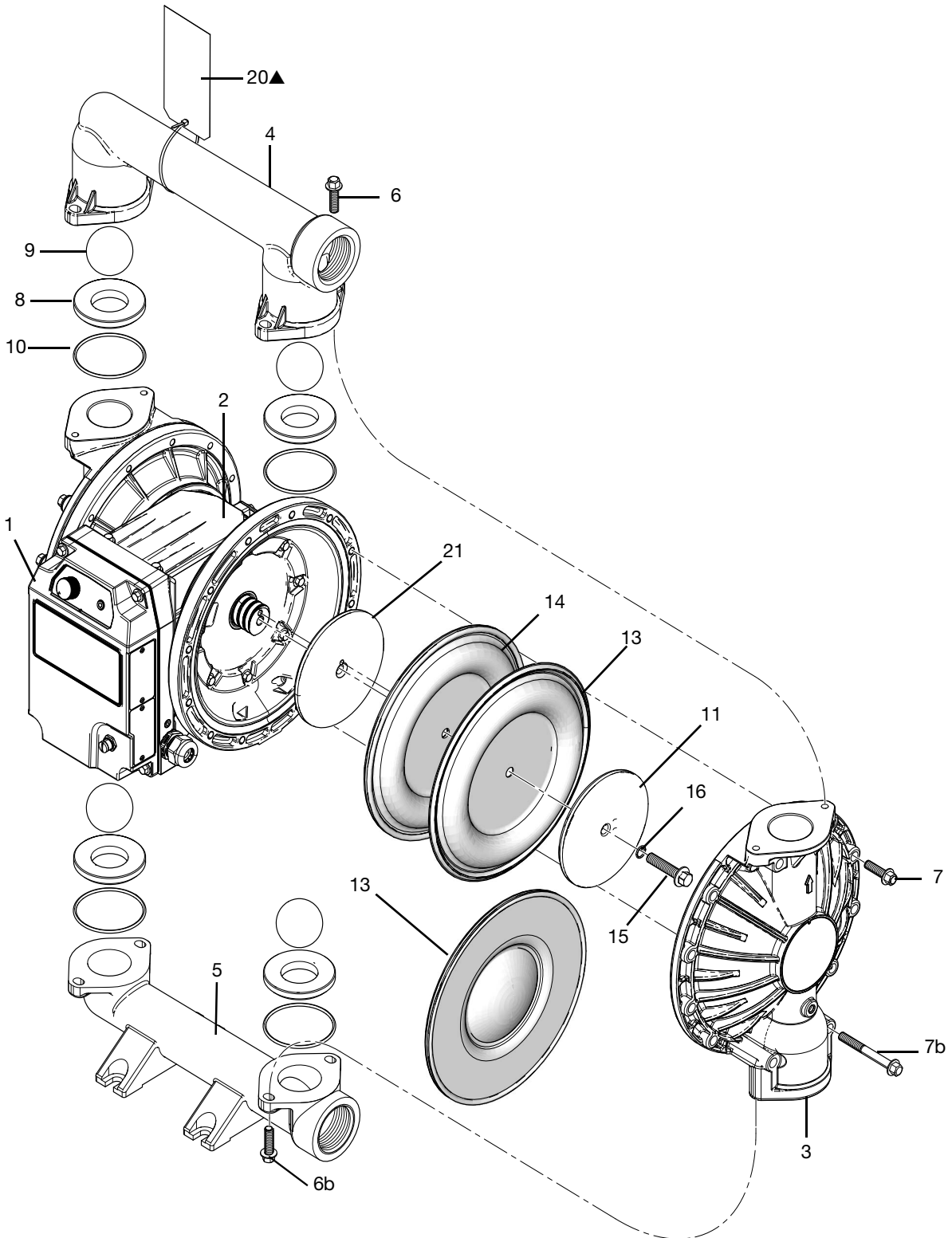
i80 (QTD) モデル



ti40636a

i80 (QTD) アルミニウムモデル表示

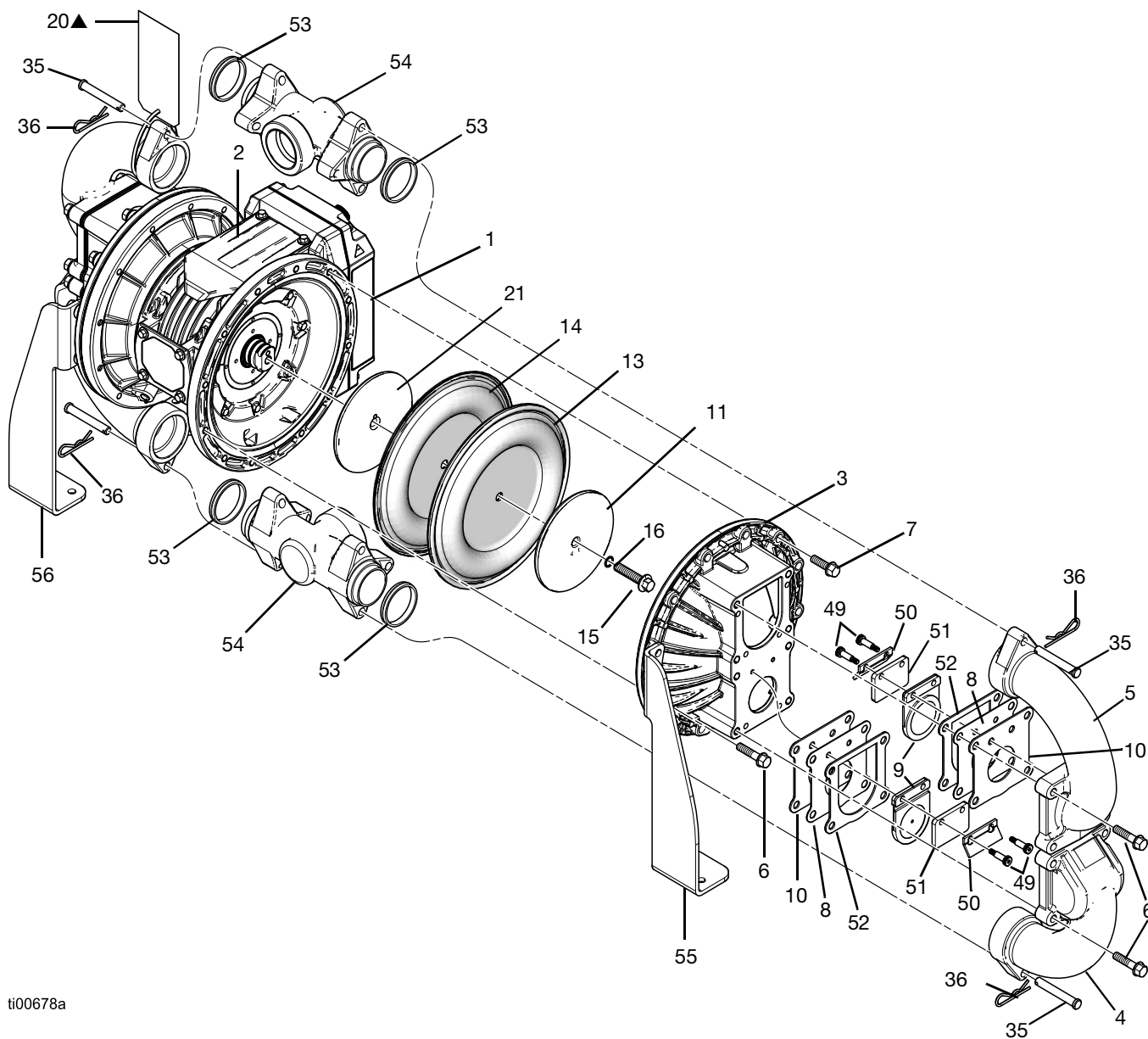
i120 (QTE) ボールモデル



ti40637a

i120 (QTE) ボールモデル (アルミニウムモデル表示)

i120 (QTE) フラッパーモデル



ti00678a

i120 (QTE) フラッパーモデル

部品リスト

表示がない限り部品は個別に販売されます。

| 参照番号 | 部品 | 説明 | 装置の数量 |
|-----------------|---------|------------------------------|------------------|
| 1 [‡] | --- | モジュール、モーター | 1 |
| 2 | 25V113 | モジュール、ステーターシールド | 1 |
| 3 | --- | カバー、液体。11 ページを参照。 | 2 |
| 4 | --- | マニホールド、アウトレット。12 ページを参照。 | 1 または 2 |
| 4b [†] | --- | プラグ、アウトレットマニホールド。13 ページを参照。 | 0 または 1 または 3 |
| 5 | --- | マニホールド、インレット。12 ページを参照。 | 1 または 2 |
| 5b [†] | --- | プラグ、インレットマニホールド。13 ページを参照。 | 0 または 1 または 3 |
| 6 | --- | ファスナー、マニホールド。14 ページを参照。 | - |
| 6b [†] | --- | ファスナー、インレットマニホールド。14 ページを参照。 | - |
| 7 | --- | ファスナー、液体カバー、ショート。15 ページを参照。 | - |
| 7b [†] | --- | ファスナー、液体カバー、ロング。15 ページを参照。 | - |
| 8 | --- | シート、ボール。16 ページを参照。 | 4 |
| 9 | --- | チェック、ボール。16 ページを参照。 | 4 |
| 10 [†] | --- | シール、パッキン、マニホールド。17 ページを参照。 | 0 または 4 または 8 |
| 11 | --- | プレート、ダイアフラム、液体側。17 ページを参照。 | 2 |
| 13 | --- | ダイアフラム。17 ページを参照。 | 2 |
| 14 [†] | --- | ダイアフラム、バッカー。17 ページを参照。 | 2 |
| 15 | --- | ファスナー。17 ページ参照。 | 2 |
| 16 [†] | --- | シール、パッキン。17 ページを参照。 | 0 または 2 |
| 20 [▲] | --- | ラベル、警告、トルク。18 ページを参照。 | 0 または 1 |
| 21 | | プレート、ダイアフラム、エア側 | 2 |
| | 16D326 | i30 (QTC) 用 | |
| | 25V496 | i80 (QTD) 用 | |
| | 25V497 | i120 (QTE) ボール用 | |
| | 2001442 | i120 (QTE) フラッパー用 | |

▲ 交換用の安全ラベル、タグ、カードについては無償にて提供いたします。

--- 別途入手できないか、部品番号が異なります。

† 全モデルに含まれているわけではありません。

‡ 特定のモーターモデルについては、モーター取扱説明書を参照してください。**関連の取扱説明書 (2 ページ)** を参照してください。

* 部品はモデルには含まれていません。

i120 (QTE) フラッパーポンプ用追加部品:

| 参照番号 | 部品 | 説明 | 装置の数量 |
|--------|--------|--------------------------|-------|
| 35 | --- | ピン、クレビス | 4 |
| 36 | --- | ピン、コッター | 4 |
| 49 | --- | ネジ、ショルダー | 8 |
| 50 | --- | ブラケット、フラッパー | 4 |
| 51 | --- | スペーサー、フラッパー | 4 |
| 52 | --- | ガスケット、フラッパー側 | 4 |
| 53 | 25U699 | ガスケット (4 個のキット) | 1 |
| 54 | --- | マニホールド、センター。13 ページを参照。 | 2 |
| 55, 56 | 25U704 | ブラケット、取り付け (各側に 2 個のキット) | 1 |

液体カバー

| 液体カバー | | | | | |
|-------|--------|----|---------------------|-----------|--------------------------------|
| 参照番号 | 接液部材質 | | 部品 | | |
| | | | i30 (QTC) | i80 (QTD) | i120 (QTE) |
| 3 | プラスチック | CP | 24C051 [◆] | 120966 | 120969 |
| | | PP | 24C050 [◆] | 189739 | 189793 |
| | | PV | 24C052 [◆] | 189741 | 189795 |
| | 金属 | AL | 24B653 [◆] | 15A615 | 15A612 ボール 20A298 フラッ パー |
| | | CI | --- | --- | 191541 |
| | | SS | 24C061 [◆] | 194169 | 194279 |

コードの説明については、**構成マトリックス (3 ページ)**を参照してください。

◆ アイテムはキットです。

キットには以下が含まれています。

- 1 x 液体カバー (3)
- 4 x シール (10)

チェックバルブブラケット キット (フラッパーポンプ のみ)

| チェックバルブブラケットキット (フラッパーポンプのみ) | | | |
|------------------------------|------|---------------------|------------|
| 参照番号 | 接続材質 | | i120 (QTE) |
| | | | 49, 50 |
| | A2 | 25U702 [◆] | |

コードの説明については、**構成マトリックス (3 ページ)**を参照してください。

◆ アイテムはキットです。

キットには以下が含まれています。

- 8 x ショルダーネジ (49)
- 4 x フラッパーブラケット (50)

マニホールド

コードの説明については、構成マトリックス (3 ページ) を参照してください。

アウトレットマニホールド

| アウトレットマニホールド | | | | | |
|--------------|--------|-----|-----------|-----------|--------------------------------|
| 参照番号 | 接続材質 | 部品 | 部品 | | |
| | | | i30 (QTC) | i80 (QTD) | i120 (QTE) |
| 4 | プラスチック | C1 | 24C039◆ | --- | --- |
| | | C2 | 24C042◆ | --- | 120971 |
| | | F1 | 24C040◆ | --- | --- |
| | | F2 | 24C043◆ | 192075 | 189792 |
| | | P1 | 24C038◆ | --- | --- |
| | | P2 | 24C041◆ | 192074 | 189790 |
| | | A1 | 24B649◆ | 15A616 | 15A613 ボール 20A297 フラッ パー |
| | 金属 | A2 | 24B650◆ | 15A658 | 15A614 ボール 20A297 フラッ パー |
| | | I1 | --- | --- | 191543 |
| | | I2 | --- | --- | 192089 |
| | | S1 | 24C057◆ | 194221 | 194281 |
| | | S2 | 24C058◆ | 195575 | 195577 |
| | | S51 | 25C302◆ | 25T948 | 25F007 |

◆ アイテムはキットです。

キットには以下が含まれています。

- 1 x アウトレットマニホールド (4)
- 1 x アウトレットマニホールドプラグ (4b)

インレットマニホールド

| インレットマニホールド | | | | | |
|-------------|--------|-----|-----------|-----------|--------------------------------|
| 参照番号 | 接続材質 | 部品 | 部品 | | |
| | | | i30 (QTC) | i80 (QTD) | i120 (QTE) |
| 5 | プラスチック | C1 | 24C045◆ | --- | --- |
| | | C2 | 24C048◆ | --- | 120970 |
| | | F1 | 24C046◆ | --- | --- |
| | | F2 | 24C049◆ | 192073 | 189789 |
| | | P1 | 24C044◆ | --- | --- |
| | | P2 | 24C047◆ | 192072 | 189787 |
| | | A1 | 24B651◆ | 189402 | 189302 ボール 20A296 フラッ パー |
| | 金属 | A2 | 24B652◆ | 192078 | 192086 ボール 20A296 フラッ パー |
| | | I1 | --- | --- | 191542 |
| | | I2 | --- | --- | 192088 |
| | | S1 | 24C059◆ | 194170 | 194280 |
| | | S2 | 24C060◆ | 195574 | 195576 |
| | | S51 | 25C301◆ | 25T950 | 25F009 |

◆ アイテムはキットです。

キットには以下が含まれています。

- 1 x インレットマニホールド (5)
- 1 x インレットマニホールドプラグ (5b)

中央マニホールド (フラッパーポンプのみ)

| 中央マニホールド (フラッパーポンプのみ) | | | |
|-----------------------|------|--------|------------|
| 参照番号 | 接続材質 | | i120 (QTE) |
| | | | 54 |
| | A2 | 20A815 | |

マニホールドプラグ

| マニホールドプラグ | | | |
|-----------|------|----|---------------------|
| 参照番号 | 接続材質 | | i30 (QTC) |
| | | | 部品 |
| 4b、5b | 金属 | A1 | 24C617 [◆] |
| | | A2 | 24C618 [◆] |

◆ アイテムはキットです。

キットには以下が含まれています。

- 3 x アウトレットマニホールドプラグ (4b)
- 3 x インレットマニホールドプラグ (5b)

マニホールドピンキット (フラッパーポンプのみ)

| マニホールドピンキット (フラッパーポンプのみ) | | | |
|--------------------------|------|---------------------|------------|
| 参照番号 | 接続材質 | | i120 (QTE) |
| | | | 35, 36 |
| | A2 | 25U915 [◆] | |

◆ アイテムはキットです。

キットには以下が含まれています。

- 4 x クレビスピン (35)
- 4 x コッターピン (36)

マニホールドのファスナー

コードの説明については、**構成マトリックス (3 ページ)** を参照してください。

| マニホールドのファスナー | | | | | | | | |
|--------------|------------|----|---------------------|-------|-----------|-------|--------------------------------------|---------|
| 参照 番号 | 接液部材質 | | i30 (QTC) | | i80 (QTD) | | i120 (QTE) | |
| | | | 部品 | 装置の数量 | 部品 | 装置の数量 | 部品 | 装置の数量 |
| 6 | プラス チック | PP | 24C056 [◆] | 16 | 112560 | 8 | 112560 [†] | 8 |
| | | CP | 24C056 [◆] | 16 | --- | 0 | 112560 [†] | 8 |
| | | PV | 24C056 [◆] | 16 | 112560 | 8 | 112560 [†] | 8 |
| | 金属 | AL | 24B654 [◆] | 16 | 115644 | 4 | 115644 ボール 25U703* フラッパー (キット) | 8 24 |
| | | CI | --- | 0 | --- | 0 | 112416 | 8 |
| | | SS | 24C064 [◆] | 16 | 112416 | 8 | --- | 0 |
| 6b | プラス チック | PP | --- | 0 | 112559 | 8 | 112559 [‡] | 8 |
| | | CP | --- | 0 | --- | 0 | 112559 [‡] | 8 |
| | | PV | --- | 0 | 112559 | 8 | 112559 [‡] | 8 |
| | 金属 | AL | --- | 0 | --- | 0 | --- | 0 |
| | | CI | --- | 0 | --- | 0 | --- | 0 |
| | | SS | --- | 0 | --- | 0 | --- | 0 |

◆ アイテムはキットです。

キットには以下が含まれています。

- 8 x ファスナー (6) 含まれているナットは、SS ポンプのみに使用されます。

* 液体カバー / ブラケットの接続のためのファスナーを含みます。

† プラスチックポンプのみのための 4 つのワッシャ 15J379 も必要です。

‡ プラスチックポンプのみのための 4 つのワッシャ 15J380 も必要です。

液体カバーのファスナー

コードの説明については、**構成マトリックス (3 ページ)** を参照してください。

| 液体カバーのファスナー | | | | | | | | |
|-------------|------------|----|---------------------|-------|-----------|-------|-------------------------------------|----------|
| 参照 番号 | 接液部材質 | | i30 (QTC) | | i80 (QTD) | | i120 (QTE) | |
| | | | 部品 | 装置の数量 | 部品 | 装置の数量 | 部品 | 装置の数量 |
| 7 | プラス チック | PP | 24C055 [◆] | 16 | 112368 | 12 | 112368 | 16 |
| | | CP | 24C055 [◆] | 16 | --- | 0 | 112368 | 16 |
| | | PV | 24C055 [◆] | 16 | 112368 | 12 | 112368 | 16 |
| | 金属 | AL | 24B654 [◆] | 16 | 115644 | 16 | 115644 ボール 25U701 フラッパー (キット) | 16 16 |
| | | CI | --- | 0 | --- | 0 | 112416 | 16 |
| | | SS | 24C063 [◆] | 16 | 112416 | 16 | 112416 | 16 |
| 7b | プラス チック | PP | --- | 0 | 114118 | 8 | 114181* | 8 |
| | | CP | --- | 0 | --- | 0 | 114181* | 8 |
| | | PV | --- | 0 | 114118 | 8 | 114181* | 8 |
| | 金属 | AL | --- | 0 | 115644 | 4 | 115644 | 8 |
| | | CI | --- | 0 | --- | 0 | 112543 | 8 |
| | | SS | --- | 0 | 112417 | 4 | 112417 | 8 |

◆ アイテムはキットです。

キットには以下が含まれています。

- 8 x ファスナー (7) 含まれているナットは、SS ポンプのみに使用されます。

* プラスチックポンプのみのための 8 つのワッシャ 15K828 も必要です。

シート

コードの説明については、**構成マトリックス (3 ページ)**を参照してください。

| シート | | | | | |
|------|--------|----|---------------------|---------------------|---------------------|
| 参照番号 | シート材質 | | 部品 | | |
| | | | i30 (QTC) | i80 (QTD) | i120 (QTE) |
| 8 | プラスチック | AC | 24B630 [◆] | --- | --- |
| | | BN | 24B632 [◆] | D0B700 [◆] | D0F700 [◆] |
| | | FK | 24B638 [◆] | D0B800 [◆] | D0F800 [◆] |
| | | GE | 24B633 [◆] | D0BG00 [◆] | D0FG00 [◆] |
| | | PP | 24B635 [◆] | D0B900 [◆] | D0F900 [◆] |
| | | PV | 24C721 [◆] | D0BA00 [◆] | D0GA00 [◆] |
| | | SP | 24B636 [◆] | D0B600 [◆] | D0F600 [◆] |
| | | TP | 24B634 [◆] | D0B500 [◆] | D0F500 [◆] |
| | | 金属 | AL | 24B631 [◆] | --- |
| | FB | | --- | --- | 25U695 [†] |
| | SA | | --- | D0B400 [◆] | D0F400 [◆] |
| | SS | | 25C818 [◆] | D0BB00 [◆] | D0F300 [◆] |

◆ アイテムはキットです。

キットには以下が含まれています。

- 4 x シート (8)

† アイテムはキットです。

キットには次のものが含まれています。

- 4 x フラッパーシート (8)
- 4 x ガスケット (10)
- 4 x フラッパー側のガスケット (52)

チェック

コードの説明については、**構成マトリックス (3 ページ)**を参照してください。

| チェック | | | | | |
|------|-----------|----|---------------------|---------------------|---------------------|
| 参照番号 | チェック材質 | | 部品 | | |
| | | | i30 (QTC) | i80 (QTD) | i120 (QTE) |
| 9 | プラスチック | AC | D07020 [◆] | D0B020 [◆] | D0F020 [◆] |
| | | BN | D07070 [◆] | D0B070 [◆] | D0F070 [◆] |
| | | CR | 24B643 [◆] | --- | --- |
| | | FK | D07080 [◆] | D0B080 [◆] | D0F080 [◆] |
| | | GE | D070G0 [◆] | D0B0G0 [◆] | D0F0G0 [◆] |
| | | PT | D07010 [◆] | D0B010 [◆] | D0F010 [◆] |
| | | SP | D07060 [◆] | D0B060 [◆] | D0F060 [◆] |
| | | TP | D07050 [◆] | D0B050 [◆] | D0F050 [◆] |
| | | 金属 | SD | D07040 [◆] | D0B040 [◆] |
| | SS | | D07030 [◆] | --- | --- |
| | プラスチックと金属 | CW | 25A299 [◆] | 26B431 [◆] | D0F0H0 [◆] |
| | | -B | --- | --- | 25U696 [†] |

◆ アイテムはキットです。

キットには以下が含まれています。

- 4 x チェック (9)

† アイテムはキットです。

キットには次のものが含まれています。

- 4 x フラッパーバルブ (9)
- 4 x フラッパースペーサー (51)

マニホールドシール

コードの説明については、**構成マトリックス** (3 ページ) を参照してください。

| マニホールドシール | | | | |
|-----------|-------------|---------------------|---------------------|---------------------------|
| 参照番号 | マニホールドシール材質 | 部品 | | |
| | | i30 (QTC) | i80 (QTD) | i120 (QTE) |
| 10 | PT | 24B655 [◆] | 26B253 [◆] | 26B352 [◆] |
| | BN | --- | --- | フラッパーシールはFBシールキットに含まれています |

◆ アイテムはキットです。

キットには以下が含まれています。

- 適切な場合は 4 個または 8 個のシール (10)

液体プレート

コードの説明については、**構成マトリックス** (3 ページ) を参照してください。

| 液体プレート | | | | | |
|--------|--------|-----------|---------------------|------------|---------------------|
| 参照番号 | 接液部材質 | 部品 | | | |
| | | i30 (QTC) | i80 (QTD) | i120 (QTE) | |
| 11 | プラスチック | CP | 24C036 [◆] | 189742 | 25B444 [◆] |
| | | PP | 24C036 [◆] | 189742 | 25B444 [◆] |
| | | PV | 24C037 [◆] | 189744 | 25B450 [◆] |
| | 金属 | AL | 24C035 [◆] | 262026 | 25B445 [◆] |
| | | CI | --- | --- | 25B445 [◆] |
| | | SS | 24C062 [◆] | 189309 | 25B445 [◆] |

◆ アイテムはキットです。

* ボールとフラッパーの両方のモデルに適用されます。

キットには次のものが含まれています。

- 1 x 液体プレート
- 1 x シール (16)
- 1 x ファスナー (15)
- 1 x エア側プレート (パッキンのみのため。廃棄。)

ダイアフラム

コードの説明については、**構成マトリックス** (3 ページ) を参照してください。

| ダイアフラム | | | | |
|--------|----------|---------------------|---------------------|----------------------|
| 参照番号 | ダイアフラム材質 | 部品 | | |
| | | i30 (QTC) | i80 (QTD) | i120 (QTE) |
| 13 | BN | 25V220 [◆] | 25V200 [◆] | 25V207 [◆] |
| | CO | 25V226 [◆] | --- | --- |
| | CR | --- | --- | 2002084 [◆] |
| | FK | 25V221 [◆] | 25V201 [◆] | 25V208 [◆] |
| | GE | 25V224 [◆] | 25V204 [◆] | 25V210 [◆] |
| | PO | 25V225 [◆] | 25V205 [◆] | 25V214 [◆] |
| | PS | 24F926 [◆] | 24F398 [◆] | 24F399 [◆] |
| | SP | 25V223 [◆] | 25V203 [◆] | 25V209 [◆] |
| | TP | 25V222 [◆] | 25V202 [◆] | 25V213 [◆] |

◆ アイテムはキットです。

* ボールとフラッパーの両方のモデルに適用されます。

キットには次のものが含まれています。

- 2 x ダイアフラム (13)
- 2 x ダイアフラムバックカー (14、適切な場合)
- 2 x シール (適切な場合は 16)
- 1 x 嫌気性粘着材バック

ダイアフラムファスナー

| ダイアフラムファスナー | | | | |
|-------------|----------|---------------------|-----------|---------------------|
| 参照番号 | ダイアフラム材質 | 部品 | | |
| | | i30 (QTC) | i80 (QTD) | i120 (QTE) |
| 15 | プラスチック | --- | --- | 18H019 |
| | 金属 | 24C099 [◆] | 189410 | 189410 [*] |

◆ アイテムはキットです。

* ボールとフラッパーの両方のモデルに適用されます。

キットには次のものが含まれています。

- 1 x ファスナー (15)
- 1 x シール (16)

ラベル

| ラベル | | | | |
|----------|--------|-----------|-----------|--------------------------------|
| 参照 番号 | 接続材質 | 部品 | | |
| | | i30 (QTC) | i80 (QTD) | i120 (QTE) |
| 20 | プラスチック | 16A023 | 15H976 | 15J194 |
| | 金属 | 15Y997 | 15H975 | 15J300 ボール 18F457 フラッ パー |

カート

| カート | | |
|----------|--------|---|
| 参照 番号 | 部品 | 説明 |
| - | 25U205 | カート、2 ホイール、i30 (QTC)、 i80 (QTD)、i120 (QTE) のため |

メンテナンスブラケットス タンド

| メンテナンスブラケットスタンド | | |
|-----------------|--------|------------------|
| 参照 番号 | 部品 | 説明 |
| - | 18F978 | スタンド、メンテナンスブラケット |

液体修理キット

シート、チェック、ダイアフラム、シールの材質の定義については、**構成マトリックス (3 ページ)** を参照してください。

適切な場合は、すべての液体修理キットには次のものが含まれています。

- 4 x シート
- 4-8 x マニホールドガスケット
- 4 x チェック
- 2 x ダイアフラム
- 2 x ダイアフラムバッカー
- 2 x ダイアフラムボルト
- 2 x ダイアフラムボルト O リング
- 1 x 接着剤

i30 (QTC)

| i30 (QTC) | |
|-----------|---------------------|
| 部品 | シート、チェック、ダイアフラム、シール |
| 25V259 | TP、AC、TP、-- |
| 25V260 | GE、GE、GE、PT |
| 25V261 | AC、PT、PS、PT |
| 25V262 | SS、PT、PS、PT |
| 25V263 | SS、SS、PS、PT |
| 25V264 | BN、BN、BN、-- |
| 25V265 | PP、PT、PS、PT |
| 25V266 | SP、SP、SP、PT |
| 25V267 | SS、PT、PO、PT |
| 25V268 | FK、FK、FK、-- |
| 25V269 | SS、SS、SP、PT |
| 25V270 | TP、TP、TP、-- |
| 25V271 | SS、SS、PO、PT |
| 25V272 | SP、PT、SP、PT |
| 25V273 | SS、GE、GE、PT |
| 25V274 | PP、BN、BN、PT |
| 25V275 | PP、SP、SP、PT |
| 25V276 | AL、BN、BN、PT |
| 25V277 | AC、BN、BN、PT |
| 25V278 | SS、PT、BN、PT |
| 25V279 | SS、BN、BN、PT |
| 25V280 | SS、SS、FK、PT |

| i30 (QTC) | |
|-----------|---------------------|
| 部品 | シート、チェック、ダイアフラム、シール |
| 25V281 | PP、PT、PO、PT |
| 25V282 | AC、AC、PS、PT |
| 25V283 | SS、FK、FK、PT |
| 25V284 | SS、SP、SP、PT |
| 25V285 | GE、CR、CO、PT |
| 25V286 | SS、PT、TP、PT |
| 25V287 | GE、GE、SP、PT |
| 25V288 | TP、BN、TP、-- |
| 25V289 | AC、PT、PO、PT |
| 25V290 | TP、SS、TP、-- |
| 25V291 | PP、AC、BN、PT |
| 25V292 | SS、SS、GE、PT |
| 25V294 | AC、AC、PO、PT |
| 25V295 | AC、SP、SP、PT |
| 25V296 | TP、PT、TP、-- |
| 25V297 | TP、PT、PS、-- |
| 25V298 | AC、AC、BN、PT |
| 25V299 | TP、PT、PO、-- |
| 2003755 | AC、AC、TP、PT |
| 2003757 | AC、SS、PS、PT |
| 2003758 | AL、GE、GE、PT |
| 2003759 | AL、PT、PO、PT |
| 2003760 | AL、PT、PS、PT |
| 2003761 | AL、SP、SP、PT |
| 2003762 | FK、PT、PS、-- |
| 2003763 | PP、FK、FK、PT |
| 2003764 | PP、FK、PS、PT |
| 2003765 | PP、TP、TP、PT |
| 2003766 | PV、FK、FK、PT |
| 2003767 | PV、PT、PO、PT |
| 2003768 | PV、PT、PS、PT |
| 2003769 | PV、PT、SP、PT |
| 2003770 | PV、SP、SP、PT |

| i30 (QTC) | |
|-----------|---------------------|
| 部品 | シート、チェック、ダイアフラム、シール |
| 2003771 | PV、SS、PS、PT |
| 2003772 | SS、CW、CO、PT |

i80 (QTD)

| i80 (QTD) | |
|-----------|---------------------|
| 部品 | シート、チェック、ダイアフラム、シール |
| 25V300 | TP、AC、TP、-- |
| 25V301 | GE、GE、GE、PT |
| 25V302 | SS、PT、PS、PT |
| 25V303 | SP、SP、SP、PT |
| 25V304 | BN、BN、BN、-- |
| 25V305 | SS、AC、PS、PT |
| 25V306 | PP、PT、PS、PT |
| 25V307 | FK、FK、FK、-- |
| 25V308 | SS、SD、PS、PT |
| 25V309 | SP、PT、SP、PT |
| 25V310 | TP、TP、TP、-- |
| 25V311 | GE、GE、SP、PT |
| 25V312 | SS、SP、SP、PT |
| 25V313 | PP、TP、TP、PT |
| 25V314 | SS、BN、BN、PT |
| 25V315 | PP、BN、BN、PT |
| 25V316 | SS、GE、GE、PT |
| 25V317 | SS、PT、PO、PT |
| 25V318 | SS、SD、SP、PT |
| 25V319 | SS、SD、PO、PT |
| 25V321 | PP、SP、SP、PT |
| 25V322 | SP、TP、TP、PT |
| 2003773 | FK、PT、PS、-- |
| 2003774 | PP、FK、FK、PT |
| 2003356 | PP、PT、PO、PT |
| 2003775 | PP、SP、PS、PT |

i120 (QTE) ボールモデル

| i120 ボール | |
|----------|---------------------|
| 部品 | シート、チェック、ダイアフラム、シール |
| 25V352 | TP、AC、TP、-- |
| 25V353 | SP、SP、SP、PT |
| 25V354 | GE、GE、GE、PT |
| 25V355 | SS、PT、PS、PT |
| 25V356 | BN、BN、BN、-- |
| 25V357 | PP、PT、PS、PT |
| 25V358 | SS、SP、SP、PT |
| 25V359 | SS、AC、PS、PT |
| 25V360 | SP、PT、SP、PT |
| 25V361 | TP、TP、TP、-- |
| 25V362 | SS、SD、PS、PT |
| 25V363 | FK、FK、FK、-- |
| 25V366 | SS、GE、GE、PT |
| 25V367 | GE、GE、SP、PT |
| 25V368 | SS、PT、PO、PT |
| 25V369 | SA、SD、PS、PT |
| 25V371 | SA、PT、PS、PT |
| 25V372 | PP、BN、BN、PT |
| 25V373 | SS、BN、BN、PT |
| 25V374 | SS、FK、FK、PT |
| 25V375 | SS、CW、PO、PT |
| 25V376 | SS、CW、PS、PT |
| 2000321 | SS、FK、FK、PT |
| 2000322 | GE、GE、GE、PT |
| 2000323 | PP、PT、PO、PT |
| 2000217 | PP、SP、SP、PT |
| 2000324 | PP、TP、TP、PT |
| 2000325 | SS、PT、PS、PT |

i120 (QTE) フラッパーモデル

| i120 フラッパー | |
|------------|---------------------|
| 部品 | シート、チェック、ダイアフラム、シール |
| 2001296 | FB、-B、BN、BN |
| 2001297 | FB、-B、CR、BN |
| 2001298 | FB、-B、GE、BN |
| 2001299 | FB、-B、SP、BN |
| 2001300 | FB、-B、TP、BN |

i120 (QTE) フラッパーモデルキットには次のものが含まれています。

- 4 x シート (8)
- 4 x ガスケット (52)
- 4 x ガスケット (10)
- 4 x フラッパーバルブ (9)
- 4 x スペーサー (51)
- 2 x ダイアフラム (13)
- 2 x ダイアフラムバックカー (14)
- 2 x パッキン O リング (16)
- 4 x ガスケット (53)
- 1 x 嫌気性粘着材パック

グラコ標準品質保証

グラコは直接お買い上げいただいたお客様のご使用に対し、販売日時から、本ドキュメントに記載されたグラコが製造し、かつグラコの社名を付したすべての装置の材質および仕上がりに欠陥がないことを保証します。グラコが発行する特別、延長、または限定品質保証を除き、グラコは販売日から 12 ヶ月間、欠陥があるとグラコが判断した装置のいかなる部品も修理または交換します。この品質保証は、機器がグラコの書面による推奨事項に従って取り付け、操作、保守された場合にのみ適用されます。

この品質保証では、一般的な消耗、または誤った取り付け、誤用、摩耗、腐食、不十分または不適切なメンテナンス、過失、事故、改ざん、またはグラコ以外の構成部品の代替によって引き起こされる誤作動、損傷または摩耗は、保証の範囲外であり、グラコは責任を負わないものとします。またグラコは、グラコが供給していない構造、アクセサリ、装置または材料とグラコ装置の不適合、またはグラコが提供していない機構、アクセサリ、装置または材料の不適切な設計、製造、取り付け、操作またはメンテナンスによって生じた誤作動、損傷または摩耗について責任を負わないものとします。

この品質保証は、欠陥があると主張された装置を、主張された欠陥の検証のために、認定されたグラコ販売代理店に前払いで返却することを条件とします。主張された欠陥が確認された場合、グラコは欠陥のある部品を無料で修理または交換します。装置は、輸送料前払いで、直接お買い上げただけのお客様に返却されます。装置の検査で材料または製造上の欠陥が発見されなかった場合、修理は妥当な料金で行われます。この料金には、部品、工賃、および輸送の費用が含まれる場合があります。

本品質保証は排他的なものであり、明示または黙示の他のいかなる品質保証にも代わるものです。これには、商品性の品質保証または特定目的への適合性の品質保証が含まれますが、これらに限定されません。

保証違反の場合のグラコ単独の義務およびお客様の救済に関しては、上記規定の通りです。購入者は、他の補償（これには、利益の損失、売上の損失、人身傷害、または器物破損による偶発的または結果的な損害、または他のいかなる偶発的または結果的な損失が含まれますが、これに限定されません）は得られないものであることに同意します。保証違反に関連するいかなる行為も、販売日から起算して 2 年以内に提起する必要があります。

グラコによって販売されているが、製造されていないアクセサリ、装置、材質、または構成部品に関しては、グラコは品質保証を行わず、特定目的に対する商用性および適合性の全ての黙示品質保証は免責されるものとします。販売されているがグラコによって製造されていない製品（電動モーター、スイッチ、ホースなど）がある場合、それらのメーカーの品質保証の対象となります。グラコは、これらの品質保証違反に関する何らかの主張を行う際は、合理的な支援を購入者に提供いたします。

いかなる場合でも、グラコはグラコの提供する装置または備品、性能、または製品の使用またはその他の販売される商品から生じる間接的、偶発的、特別、または結果的な損害について、契約違反、保証違反、グラコの過失、またはその他によるものを問わず、一切責任を負わないものとします。

Graco Canada のお客様へ

お客様および弊社は、すべての文書、通知および本保証に従い、または本保証に直接間接に関連して提起される法的手続きに加え現在の文書についても英語により記述されることに同意するものとします。

グラコに関する情報

グラコ製品についての最新情報入手先: www.graco.com。

特許についての情報入手先: www.graco.com/patents。

ご注文は、グラコ販売代理店までお問い合わせになるか、または最寄りの販売代理店にお電話の上ご確認ください。
電話: 612-623-6921 または無料通話: 1-800-328-0211、FAX: 612-378-3505

本文書に含まれる全ての文字および図、表等によるデータは、出版時に入手可能な最新の製品情報を反映しています。
グラコはいかなる時点においても通知することなく変更を行う権利を留保します。

原文の指示。This manual contains Japanese. MM 3A8946

Graco 本社: ミネアポリス

海外拠点: ベルギー、中国、日本、韓国

GRACO INC. AND SUBSIDIARIES • P.O. BOX 1441 • MINNEAPOLIS MN 55440-1441 • USA

著作権 2022, Graco Inc. グラコのすべての製造拠点は、ISO 9001 に登録されています。

www.graco.com

改訂 G、2023 年 12 月