

## Системы дозирования Reactor<sup>®</sup> 3

3A8741G

RU

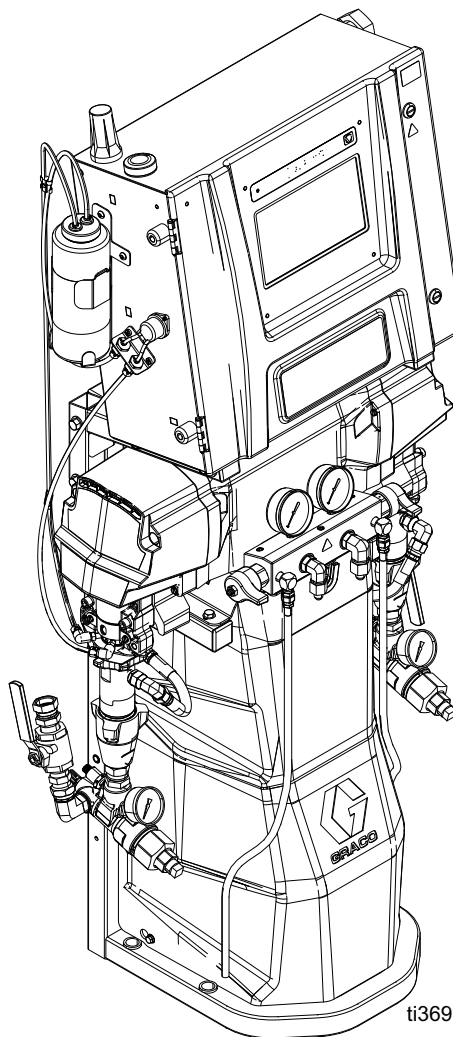
**Электрический нагреваемый дозатор многокомпонентных материалов, предназначенный для распыления пенополиуретана и полимочевины. Только для использования внутри помещений. Не одобрены для использования во взрывоопасных средах или опасных (классифицированных) зонах. Используйте только с шлангами Reactor 3 с подогревом. Только для профессионального применения.**

Для получения информации о моделях, включая максимальное рабочее давление и документацию, подтверждающую соответствие стандартам, см. стр.4 и 5.



### Важные инструкции по технике безопасности

Прежде чем эксплуатировать данное оборудование, прочтите все предупреждения и инструкции, содержащиеся в этом и других сопутствующих руководствах. Сохраните данные инструкции.



# Содержание

<b>Инструкции, входящие в комплект поставки</b> .....	<b>3</b>	<b>Блок управления с дисплеем (ADM)</b> .....	<b>40</b>
<b>Сопутствующие руководства</b> .....	<b>3</b>	Панель меню .....	40
<b>Модели</b> .....	<b>4</b>	Значки системных уведомлений .....	40
Reactor E-20 и E-30 .....	4	Навигация по экранам .....	40
Reactor E-XP1 и E-XP2 .....	5	Главный экран .....	41
<b>Соответствие стандартам</b> .....	<b>6</b>	Экраны журнала регистрации .....	44
Вспомогательные принадлежности .....	6	Экраны настройки .....	45
<b>Предупреждения</b> .....	<b>7</b>	Экраны расширенной настройки .....	49
<b>Важная информация об изоцианатах</b> .....	<b>11</b>	Сотовая связь .....	49
Правила обращения с изоцианатами .....	11	Дисплей .....	49
Самовоспламенение материала .....	12	Программное обеспечение .....	49
Храните компоненты А и В отдельно .....	12	<b>Техническое обслуживание</b> .....	<b>50</b>
Смена материалов .....	12	График планово-предупредительного технического	
Чувствительность изоцианатов к		обслуживания .....	50
воздействию влаги .....	12	Инструменты, необходимые для технического	
Пористые полимеры с пенообразователями 245 fa		обслуживания .....	50
12		Техническое обслуживание дозатора .....	50
<b>Примечания</b> .....	<b>13</b>	Промывка сетки фильтра грубой очистки .....	51
<b>Типовой монтаж</b> .....	<b>14</b>	Замените жидкость для уплотнения горловины	
Стандартная установка без циркуляции .....	14	(TSL) насоса для изоцианата .....	52
Стандартная установка с коллектором системы для		Переработка и утилизация .....	52
циркуляции в бочке .....	15	<b>Поиск и устранение неисправностей</b> .....	<b>53</b>
Стандартная установка с коллектором жидкости		Поиск и устранение ошибок .....	53
пистолета для циркуляции в бочке .....	16	Описание состояний светодиодных индикаторов .....	54
<b>Идентификация компонентов</b> .....	<b>17</b>	<b>Таблица характеристик (график)</b> .....	<b>55</b>
Дозатор .....	17	Графики давления/расхода .....	55
Электрический шкаф .....	19	График характеристик нагревателей .....	56
Модуль контроля температуры (TCM) .....	20	<b>Переработка и утилизация</b> .....	<b>57</b>
Модуль управления электродвигателем (MCM) ..	20	Конец срока службы .....	57
<b>Монтаж</b> .....	<b>21</b>	<b>Законопроект 65 штата Калифорния (США)</b> .....	<b>57</b>
Место .....	21	<b>Технические характеристики</b> .....	<b>58</b>
Инструменты, необходимые для установки .....	21	Reactor E-20 .....	58
Сборка дозатора .....	21	Reactor E-30 .....	59
Монтаж системы .....	22	Reactor E-XP1 .....	60
<b>Настройка</b> .....	<b>23</b>	Reactor E-XP2 .....	61
Заземление .....	23	<b>Примечания</b> .....	<b>62</b>
Инструменты, необходимые для настройки .....	23	<b>Расширенная гарантия компании Graco для</b>	
Общие рекомендации относительно оборудования		<b>компонентов системы Reactor</b> .....	<b>63</b>
23			
Подключение питания .....	24		
Установка модуля сотовой связи .....	25		
Заправка жидкости для уплотнения горловины			
(TSL <sup>®</sup> ) в смачиваемые чашки .....	26		
Подключение шланга с подогревом к дозатору ..	26		
<b>Запуск</b> .....	<b>27</b>		
<b>Эксплуатация</b> .....	<b>30</b>		
Процедура сброса давления .....	30		
Режим рециркуляции .....	31		
Процедура продувки воздухом .....	32		
Промывка оборудования .....	33		
Циркуляция жидкости .....	34		
Калибровочная проверка .....	36		
Распыление .....	37		
Примечание .....	39		

# Инструкции, входящие в комплект поставки

Руководство по эксплуатации на английском языке	Описание
3A8500	Дозатор Reactor 3, эксплуатация
3A8501	Ремонт дозатора Reactor 3
3A8505	Краткое руководство по запуску Reactor 3
3A8506	Краткое руководство по остановке Reactor 3

## Сопутствующие руководства

Перечисленные ниже руководства применимы к вспомогательным принадлежностям, используемым с дозатором Reactor.

Руководства можно найти на веб-сайте [www.graco.com](http://www.graco.com).

Руководство по эксплуатации на английском языке	Описание
<b>Руководства для системы подачи</b>	
309852	Комплект возвратных шлангов и шлангов для циркуляции, инструкции-детали
3A8502	Перекачивающий насос T4 3:1, эксплуатация и детали
3A8503	Перекачивающий насос E1, эксплуатация и детали
<b>Руководство по эксплуатации поршневого насоса</b>	
309577	Поршневой насос электрического агрегата Reactor, ремонт и спецификация деталей
<b>Руководства по эксплуатации распылительных пистолетов</b>	
309550	Пистолет-распылитель Fusion® AP, инструкции
3A7314	Пистолет-распылитель Fusion PC, инструкции
312666	Пистолет-распылитель Fusion CS, инструкции
309856	Пистолет-распылитель Fusion MP, инструкции-детали
313213	Пистолет-распылитель Probler® P2, инструкции
<b>Руководство по подключению Reactor</b>	
3A8504	Подключение Reactor, инструкции
<b>Руководство по эксплуатации шланга с подогревом</b>	
3A7683	Шланг с подогревом Reactor (Reactor 3), инструкции

# Модели

## Reactor E-20 и E-30

	Модель(Артикул)	E-20 Standard 7 кВт (26R310)	E-20 Pro 7 кВт (26R311)	E-20 Pro 10 кВт (26R313)	E-20 Elite 10 кВт (26R312)	E-30 Standard 10 кВт (26R330)	E-30 Pro 10 кВт (26R331)	E-30 Pro 15 кВт (26R333)	E-30 Elite 15 кВт (26R332)
Техническая информация	Максимальное рабочее давление	2000 фунтов/кв. дюйм (14 МПа, 140 бар)	2000 фунтов/кв. дюйм (14 МПа, 140 бар)	2000 фунтов/кв. дюйм (14 МПа, 140 бар)	2000 фунтов/кв. дюйм (14 МПа, 140 бар)	2000 фунтов/кв. дюйм (14 МПа, 140 бар)	2000 фунтов/кв. дюйм (14 МПа, 140 бар)	2000 фунтов/кв. дюйм (14 МПа, 140 бар)	2000 фунтов/кв. дюйм (14 МПа, 140 бар)
	Приблизительный расход / цикл А + В	0,0104 галл (0,0395 л)	0,0104 галл (0,0395 л)	0,0104 галл (0,0395 л)	0,0104 галл (0,0395 л)	0,0273 галл (0,103 л)	0,0273 галл (0,103 л)	0,0273 галл (0,103 л)	0,0273 галл (0,103 л)
	Максимальный расход	20 фунтов/мин (9,1 кг/мин)	20 фунтов/мин (9,1 кг/мин)	20 фунтов/мин (9,1 кг/мин)	20 фунтов/мин (9,1 кг/мин)	30 фунт/мин (13,5 кг/мин)	30 фунт/мин (13,5 кг/мин)	30 фунт/мин (13,5 кг/мин)	30 фунт/мин (13,5 кг/мин)
	Максимально допустимая длина шланга с подогревом	220 футов (67 м)	220 футов (67 м)	220 футов (67 м)	220 футов (67 м)	320 футов (97,5 м)	320 футов (97,5 м)	320 футов (97,5 м)	320 футов (97,5 м)
	Общая системная нагрузка	12,9 кВт	12,9 кВт	15 кВт	15 кВт	17,5 кВт	17,5 кВт	22,3 кВт	22,3 кВт
	Потребляемая мощность основного нагревателя	7,6 кВт	7,6 кВт	9,6 кВт	9,6 кВт	9,6 кВт	9,6 кВт	14,4 кВт	14,4 кВт
	Пиковый ток при полной нагрузке	200–240 В перем. тока, 1 фаза	56 А	56 А	65 А	65 А	76 А	76 А	97 А
200–240 В перем. тока, 3 фазы, треугольник		36 А	36 А	39 А	39 А	49 А	49 А	59 А	59 А
350–415 В перем. тока, 3 фазы, звезда		24 А	24 А	24 А	24 А	35 А	35 А	35 А	35 А
Характеристики системы	Контроль соотношения компонентов				✓				✓
	Приложение Reactor Connect		✓	✓	✓		✓	✓	✓
	Клапаны рециркуляции с большими отверстиями		✓	✓	✓		✓	✓	✓
	Программное обеспечение позволяет производить балансировку давления и управлять мощностью питания		✓	✓	✓		✓	✓	✓
	Щупы для определения уровня материала в баке		✓	✓	✓		✓	✓	✓
	Большой впускной сетчатый фильтр с манометром, а также датчиками давления и температуры				✓				✓
	Большой впускной сетчатый фильтр с манометром		✓	✓			✓	✓	
	Малый впускной сетчатый фильтр с манометром	✓				✓			
Комплекты	Комплект шланга с внешним подогревом, 1 x 15,24 м (50 футов)	ESR310★	ESR311★	ESR313★	ESR312◆◆	ESR330★	ESR331★	ESR333★	ESR332◆◆
	Комплект шланга с внешним подогревом, 2 x 30,48 м (100 футов)	EHR310★	EHR311★	EHR313★	EHR312◆◆	EHR330★	EHR331★	EHR333★	EHR332◆◆
	Комплект шланга с внутренним подогревом, 1 x 15,24 м (50 футов)	ISR310★	ISR311★	ISR313★	ISR312◆◆	ISR330★	ISR331★	ISR333★	ISR332◆◆
	Комплект шланга с внутренним подогревом, 2 x 30,48 м (100 футов)	IHR310★	IHR311★	IHR313★	IHR312◆◆	IHR330★	IHR331★	IHR333★	IHR332◆◆
	Core E1 с комплектом шланга с внутренним подогревом, 1 x 50 футов (15,24 м)				CSR312◆◆				CSR332◆◆
	Core E1 с комплектом шланга с внутренним подогревом, 2 x 100 футов (30,48 м)				CHR312◆◆				CHR332◆◆

◆ В комплекте с диагностическим CAN-кабелем двигателя.

! В комплекте с 6,1 м (20 футов) гибким шлангом-поводком.

★ В комплекте с 3,05 м (10 футов) гибким шлангом-поводком.

## Reactor E-XP1 и E-XP2

	Модель(Артикул)	E-XP1 Standard 1 кВт (26R320)	E-XP1 Pro 10 кВт (26R321)	E-XP1 Elite 10 кВт (26R322)	E-XP2 Standard 15 кВт(26R340)	E-XP2 Pro 15 кВт (26R341)	E-XP2 Elite 15 кВт (26R342)
Техническая информация	Максимальное рабочее давление	20,7 МПа (207 бар, 3000 фунтов/ кв. дюйм)	20,7 МПа (207 бар, 3000 фунтов/ кв. дюйм)	20,7 МПа (207 бар, 3000 фунтов/ кв. дюйм)	24,1 МПа (241 бар, 3500 фунтов/ кв. дюйм)	24,1 МПа (241 бар, 3500 фунтов/ кв. дюйм)	24,1 МПа (241 бар, 3500 фунтов/ кв. дюйм)
	Приблизительный расход / цикл A + B	0,0104 галл (0,0395 л)	0,0104 галл (0,0395 л)	0,0104 галл (0,0395 л)	0,0204 галл (0,0771 л)	0,0204 галл (0,0771 л)	0,0204 галл (0,0771 л)
	Максимальный расход	2 галлон/мин (7,6 л/мин)	2 галлон/мин (7,6 л/мин)	2 галлон/мин (7,6 л/мин)	2,1 галл/мин (7,9 л/мин)	2,1 галл/мин (7,9 л/мин)	2,1 галл/мин (7,9 л/мин)
	Максимально допустимая длина шланга с подогревом	220 футов (67 м)	220 футов (67 м)	220 футов (67 м)	320 футов (97,5 м)	320 футов (97,5 м)	320 футов (97,5 м)
	Общая системная нагрузка	15 кВт	15 кВт	15 кВт	22,3 кВт	22,3 кВт	22,3 кВт
	Потребляемая мощность основного нагревателя	9,6 кВт	9,6 кВт	9,6 кВт	14,4 кВт	14,4 кВт	14,4 кВт
	Пиковый ток при полной нагрузке	200–240 В перем. тока, 1 фаза	65 А	65 А	65 А	97 А	97 А
200–240 В перем. тока, 3 фазы, треугольник		39 А	39 А	39 А	59 А	59 А	59 А
350–415 В перем. тока, 3 фазы, звезда		24 А	24 А	24 А	35 А	35 А	35 А
Характеристики системы	Контроль соотношения компонентов			✓			✓
	Приложение Reactor Connect		✓	✓		✓	✓
	Клапаны рециркуляции с большими отверстиями		✓	✓		✓	✓
	Программное обеспечение позволяет производить балансировку давления и управлять питанием		✓	✓		✓	✓
	Щупы для определения уровня материала в баке		✓	✓		✓	✓
	Большой впускной сетчатый фильтр с манометром, а также датчиками давления и температуры			✓			✓
	Большой впускной сетчатый фильтр с манометром		✓			✓	
	Малый впускной сетчатый фильтр с манометром	✓			✓		
Комплекты	Комплект шланга с внешним подогревом, 1 x 50 футов (15,24 м)	ESR320★	ESR321★	ESR322◆◆	ESR340★	ESR341★	ESR342◆◆
	Комплект шланга с внешним подогревом, 2 x 100 футов (30,48 м)	EHR320★	EHR321★	EHR322◆◆	EHR340★	EHR341★	EHR342◆◆
	Комплект шланга с внутренним подогревом, 1 x 50 футов (15,24 м)	ISR320★	ISR321★	ISR322◆◆	ISR340★	ISR341★	ISR342◆◆
	Комплект шланга с внутренним подогревом, 2 x 100 футов (30,48 м)	IHR320★	IHR321★	IHR322◆◆	IHR340★	IHR341★	IHR342◆◆
	Core E1 с комплектом шланга с внутренним подогревом, 1 x 50 футов (15,24 м)			CSR322◆◆			CSR342◆◆
	Core E1 с комплектом шланга с внутренним подогревом, 2 x 100 футов (30,48 м)			CHR322◆◆			CHR342◆◆

◆ В комплекте с диагностическим CAN-кабелем двигателя.

◆ В комплекте с 6,1 м (20 футов) гибким шлангом-поводком.

★ В комплекте с 3,05 м (10 футов) гибким шлангом-поводком.

## Соответствие стандартам

Дозаторы без шлангов соответствуют стандартам Intertek.







## Вспомогательные принадлежности

Номер комплекта	Описание
20A677	Комплект CAN для двигателя
24M174	Указатели уровня в бочках
20A676	Осветительная установка
18E191	Комплекты для контроля соотношения компонентов
18E192	
18E154	Комплект воздушного коллектора
18E211	Комплект для установки модуля сотовой связи

# Предупреждения








Указанные далее предупреждения относятся к настройке, эксплуатации, заземлению, техническому обслуживанию и ремонту данного оборудования. Символом восклицательного знака отмечены общие предупреждения, а знаки опасности указывают на риск, связанный с определенной процедурой. Когда в тексте руководства или на этикетках с предупреждениями встречаются эти символы, см. данные предупреждения. В этом руководстве в соответствующих случаях могут встречаться другие символы опасности и предупреждения, касающиеся определенных изделий и не описанные в этом разделе.

 <h2 style="margin: 0;">ОПАСНОСТЬ</h2>	
 	<p><b>ОПАСНОСТЬ ТЯЖЕЛОГО ПОРАЖЕНИЯ ЭЛЕКТРИЧЕСКИМ ТОКОМ</b></p> <p>Это оборудование может питаться от источника с напряжением более 240 В. Прикосновение к проводнику под таким напряжением может привести к серьезной травме или смерти.</p> <ul style="list-style-type: none"> <li>• Выключайте оборудование и отключайте электропитание на главном выключателе перед отсоединением любых кабелей, а также перед обслуживанием или установкой оборудования.</li> <li>• Оборудование должно быть заземлено. Оборудование следует подсоединять только к заземленному источнику питания.</li> <li>• Все электромонтажные работы должны выполняться квалифицированным электриком с соблюдением всех местных правил и нормативных требований.</li> </ul>

 <h2 style="margin: 0;">ПРЕДУПРЕЖДЕНИЕ</h2>	
	<p><b>ОПАСНОСТЬ ОТРАВЛЕНИЯ ТОКСИЧНЫМИ ПАРАМИ ИЛИ МАТЕРИАЛАМИ</b></p> <p>Проглатывание токсичных жидкостей или вдыхание токсичных паров, их попадание в глаза или на кожу может стать причиной серьезной травмы или смертельного исхода.</p> <ul style="list-style-type: none"> <li>• Инструкции по обращению и особые меры предосторожности при работе с используемыми материалами, включая возможные последствия долговременного воздействия, см. в паспортах безопасности (SDS).</li> <li>• Во время распыления, обслуживания оборудования или при нахождении в рабочей зоне, всегда хорошо проветривайте рабочую зону и надевайте соответствующие средства индивидуальной защиты. См. предупреждения в разделе «Средства индивидуальной защиты» данного руководства.</li> <li>• Храните опасные жидкости в утвержденных емкостях. Утилизируйте эти жидкости согласно применимым инструкциям.</li> </ul>
	<p><b>СРЕДСТВА ИНДИВИДУАЛЬНОЙ ЗАЩИТЫ</b></p> <p>Всегда используйте надлежащие средства индивидуальной защиты и прикрывайте кожу во время распыления, обслуживания оборудования или при нахождении в рабочей зоне. Средства индивидуальной защиты помогают предотвратить получение серьезных травм, в том числе длительное воздействие опасных материалов; вдыхание токсичных испарений, аэрозолей и паров; возникновение аллергических реакций; получение ожогов; повреждение органов зрения и потерю слуха. Ниже указаны некоторые средства индивидуальной защиты.</p> <ul style="list-style-type: none"> <li>• Надлежащим образом прилегающий респиратор (это также может быть респиратор с подачей воздуха), химически непроницаемые перчатки, защитная одежда и защитные чехлы на обувь, рекомендованные производителем материала и местными регулирующими органами</li> <li>• Защитные очки и средства защиты органов слуха.</li> </ul>

 <h1 style="margin: 0;">ПРЕДУПРЕЖДЕНИЕ</h1>	
    	<p><b>ОПАСНОСТЬ ПОРАЖЕНИЯ КОЖНЫХ ПОКРОВОВ</b></p> <p>Материал, подаваемый под высоким давлением из краскораспылителя, через точки утечек в шлангах или разрушенных компонентах, способен проникать под кожу. Такое повреждение может выглядеть как обычный порез, но это серьезная травма, которая может привести к ампутации конечности.  <b>Немедленно обратитесь за хирургической помощью.</b></p> <ul style="list-style-type: none"> <li>• Не осуществляйте распыление без установленного соплодержателя и защитной скобы пистолета.</li> <li>• Активируйте блокиратор курка, когда распыление не выполняется.</li> <li>• Не направляйте краскораспылитель на людей или на части тела.</li> <li>• Не закрывайте сопло рукой.</li> <li>• Не пытайтесь остановить или изменить направление утечки руками, другими частями тела, а также с помощью перчатки или тряпки.</li> <li>• После прекращения распыления и перед очисткой, проверкой или обслуживанием оборудования необходимо выполнить <b>Процедуру сброса давления</b>.</li> <li>• Перед эксплуатацией оборудования затяните все соединения подачи жидкости.</li> <li>• Ежедневно проверяйте шланги и соединительные муфты. Немедленно заменяйте изношенные или поврежденные детали.</li> </ul>
   	<p><b>ОПАСНОСТЬ ВОЗГОРАНИЯ И ВЗРЫВА</b></p> <p>Находящиеся в <b>рабочей зоне</b> легковоспламеняющиеся газы, такие как пары растворителей и краски, могут загореться или взорваться. Прохождение потока краски или растворителя через оборудование может привести к возникновению статического разряда. Во избежание возгорания и взрыва соблюдайте указанные ниже меры предосторожности.</p> <ul style="list-style-type: none"> <li>• Используйте оборудование только в хорошо проветриваемом помещении.</li> <li>• Устраните все возможные источники воспламенения, такие как сигнальные лампы, сигареты, портативные электролампы и синтетические ткани (потенциальная опасность статического разряда).</li> <li>• Все оборудование в рабочей зоне должно быть заземлено. См. инструкции в разделе «<b>Заземление</b>».</li> <li>• Ни в коем случае не выполняйте распыление или промывку растворителем при высоком давлении.</li> <li>• В рабочей зоне не должно быть мусора, в том числе растворителя, ветоши и бензина.</li> <li>• При наличии легковоспламеняющихся газов не подсоединяйте и не отсоединяйте сетевые шнуры, не пользуйтесь переключателями, не включайте и не выключайте освещение.</li> <li>• Используйте только заземленные шланги.</li> <li>• При распылении в заземленное ведро плотно прижимайте краскораспылитель к его краю. Используйте только токопроводящие или антистатические вкладыши для ведер.</li> <li>• <b>Немедленно прекратите работу</b>, если появится искра статического разряда или станут ощутимы разряды электрического тока. Не используйте оборудование до выявления и устранения проблемы.</li> <li>• В рабочей зоне должен находиться исправный огнетушитель.</li> </ul>



 <h1 style="margin: 0;">ПРЕДУПРЕЖДЕНИЕ</h1>	
  	<p><b>ОПАСНОСТЬ ТЕПЛООВОГО РАСШИРЕНИЯ</b></p> <p>Материалы, подвергаемые воздействию тепла в замкнутых пространствах, включая шланги, могут вызывать быстрые скачки давления вследствие теплового расширения. Чрезмерное повышение давления может привести к повреждению оборудования и серьезным травмам.</p> <ul style="list-style-type: none"> <li>Откройте клапан, чтобы снять давление, создавшееся в результате расширения материала во время нагревания.</li> <li>Регулярно выполняйте профилактическую замену шлангов в соответствии с условиями эксплуатации оборудования.</li> </ul>
	<p><b>ОПАСНОСТЬ ПОВРЕЖДЕНИЯ АЛЮМИНИЕВЫМИ ДЕТАЛЯМИ ПОД ДАВЛЕНИЕМ</b></p> <p>Использование в находящемся под давлением оборудовании материалов, не совместимых с алюминием, может послужить причиной возникновения сильной химической реакции и повреждения оборудования. Несоблюдение этого условия может привести к смертельному исходу, серьезной травме или порче имущества.</p> <ul style="list-style-type: none"> <li>Не используйте 1,1,1-трихлорэтан, метилхлорид, а также растворители на основе галогенизированного углеводорода и жидкости, содержащие эти растворители.</li> <li>Не используйте хлорсодержащий отбеливатель.</li> <li>Многие другие материалы также могут содержать вещества, вступающие в реакцию с алюминием. Уточните совместимость у поставщика материала.</li> </ul>
 	<p><b>ОПАСНОСТЬ ПРИ НЕНАДЛЕЖАЩЕМ ПРИМЕНЕНИИ ОБОРУДОВАНИЯ</b></p> <p>Неправильное применение может стать причиной серьезной травмы или смертельного исхода.</p> <ul style="list-style-type: none"> <li>Не работайте с оборудованием в утомленном состоянии, под воздействием лекарственных препаратов или в состоянии алкогольного опьянения.</li> <li>Не превышайте максимальное рабочее давление или температуру узлов и деталей системы с наименьшими номинальными значениями. См. <b>Технические характеристики</b> во всех руководствах по эксплуатации оборудования.</li> <li>Используйте материалы и растворители, совместимые с компонентами оборудования, контактирующими с жидкостями. См. <b>Технические характеристики</b> во всех руководствах по эксплуатации оборудования. Прочитайте предупреждения производителей материалов и растворителей. Для получения полной информации об используемом материале запросите паспорт безопасности у дистрибьютора или продавца.</li> <li>Не покидайте рабочую зону, пока оборудование подключено к сети питания или находится под давлением.</li> <li>Когда оборудование не используется, выключите его и следуйте инструкциям раздела «<b>Процедура сброса давления</b>».</li> <li>Ежедневно проверяйте оборудование. Незамедлительно ремонтируйте или заменяйте изношенные или поврежденные детали. Используйте только оригинальные запасные части.</li> <li>Не изменяйте и не модифицируйте конструкцию оборудования. Модификация или изменение конструкции оборудования может привести к аннулированию официальных разрешений на его использование и возникновению угроз безопасности.</li> <li>Убедитесь, что все оборудование одобрено и рассчитано на работу в предполагаемых условиях.</li> <li>Используйте оборудование только по назначению. Для получения необходимой информации свяжитесь с дистрибьютором.</li> <li>Прокладывайте шланги и кабели вне участков движения людей и механизмов, вдали от острых кромок, движущихся частей и горячих поверхностей.</li> <li>Не перекручивайте, не сгибайте шланги и не тяните за них, стараясь переместить оборудование.</li> <li>Не допускайте детей и животных в рабочую зону.</li> <li>Соблюдайте все действующие правила техники безопасности.</li> </ul>



# ПРЕДУПРЕЖДЕНИЕ



## ОПАСНОСТЬ ТРАВМИРОВАНИЯ ДВИЖУЩИМИСЯ ЧАСТЯМИ

Движущиеся части могут прищемить, порезать или отсечь пальцы и другие части тела.

- Держитесь на расстоянии от движущихся частей.
- Не используйте оборудование со снятыми защитными щитками и крышками.
- Оборудование может включиться без предупреждения. Прежде чем проверять, перемещать или обслуживать оборудование, выполните инструкции из раздела **Процедура сброса давления** и отключите все источники энергопитания.



## ОПАСНОСТЬ ПОЛУЧЕНИЯ ОЖОГОВ

Во время работы поверхности оборудования и материал могут сильно нагреваться. Во избежание сильных ожогов:

- Не прикасайтесь к нагретому материалу или оборудованию.

# Важная информация об изоцианатах

Изоцианаты (ISO) – это катализаторы, применяемые в двухкомпонентных материалах.

## Правила обращения с изоцианатами





Распыление и подача материалов, которые содержат изоцианаты, создают потенциально опасные пары, туман и пылевидные частицы.

- Описание опасностей и мер предосторожности в отношении изоцианатов см. в предупреждениях производителя материала и его паспорте безопасности (SDS).
- Использование изоцианатов предусматривает потенциально опасные процедуры. Выполнять распыление с помощью этого оборудования могут только лица, которые прошли соответствующее обучение, имеют надлежащую квалификацию, а также прочли и поняли информацию, приведенную в этом руководстве, инструкциях производителя по применению и паспорте безопасности (SDS).
- Использование оборудования, которое не получило надлежащего технического обслуживания или неправильно отрегулировано, может привести к ненадлежащему отверждению материала, что могло бы стать причиной выделения газов и неприятных запахов. Оборудование должно быть соответствующим образом обслужено и отрегулировано в соответствии с инструкциями из настоящего руководства.
- Чтобы избежать вдыхания содержащих изоцианат тумана, паров и пылевидных частиц, каждый работник в рабочей зоне должен носить соответствующие средства защиты органов дыхания. Всегда надевайте правильно подогнанный респиратор, который также может быть респиратором с подачей воздуха. Проветривайте рабочую зону согласно инструкциям производителя в паспорте безопасности материала.
- Избегайте любого контакта кожи с изоцианатами. Все лица, находящиеся в рабочей зоне, должны надевать химически непроницаемые перчатки, защитную одежду и защитные чехлы на обувь, рекомендованные производителем материала и местными регулирующими органами. Выполняйте все рекомендации производителя материала, включая относящиеся к обращению с загрязненной одеждой. После распыления мойте руки и лицо перед приемом пищи и употреблением напитков.
- Опасность воздействия изоцианатов сохраняется после распыления. Любой работник без соответствующих средств индивидуальной защиты должен оставаться за пределами рабочей зоны во время и после нанесения покрытия в течение периода времени, указанного производителем материала. Обычно этот период времени составляет, по меньшей мере, 24 часа.
- Предупреждайте других людей, которые могут войти в рабочую зону, об опасности воздействия изоцианатов. Выполняйте рекомендации производителя материала и местных контролирующих органов. Рекомендуется вывешивание снаружи рабочей зоны таблички, как например:


	<b>ПРЕДУПРЕЖДЕНИЕ</b>
	<b>ОПАСНОСТЬ ТОКСИЧНЫХ ДЫМОВ</b>
<b>НЕ ВХОДИТЬ ВО ВРЕМЯ РАСПЫЛЕНИЯ ПЕНОПОЛИУРЕТАНА ИЛИ В ТЕЧЕНИЕ ____ Ч ПОСЛЕ ЗАВЕРШЕНИЯ НАНЕСЕНИЯ</b>	
<b>НЕ ВХОДИТЬ ДО:</b>	
<b>ДАТА:</b> _____	
<b>ВРЕМЯ:</b> _____	

## Самовоспламенение материала

				
---	---	--	--	--

Некоторые материалы при их нанесении слишком толстым слоем могут самовоспламеняться. Прочтите предупреждения производителя материала и информацию в паспорте безопасности материала (SDS).

## Храните компоненты А и В раздельно

				
---	---	---	--	--

Перекрестное загрязнение может привести к отверждению материала в линиях подачи, что может стать причиной серьезных травм или повреждения оборудования. Для предотвращения перекрестного загрязнения:

- **Запрещается** заменять детали, смачиваемые компонентом А, на детали, смачиваемые компонентом В.
- Никогда не используйте растворитель с одной стороны, если он был загрязнен с другой стороны.

## Смена материалов

<b>ВНИМАНИЕ</b>
-----------------

При смене типов используемого в оборудовании материала необходимо быть особенно внимательным, чтобы избежать повреждения и простоя оборудования.

- При смене материалов многократно промойте оборудование, чтобы гарантировать его тщательную очистку.
- После промывки всегда очищайте фильтры грубой очистки впускных фитингов для материала.
- Информацию о химической совместимости получите у производителя вашего материала.
- При переходе с эпоксидных смол на уретаны или полимочевины выполняйте разборку и чистку компонентов для материала и замену шлангов. При работе с эпоксидными смолами в контуре В (отвердитель) часто используются амины. При работе с полимочевиной на стороне В (смола) часто используются амины.

## Чувствительность изоцианатов к воздействию влаги

Воздействие влаги (например, влажного воздуха) может вызвать частичное отверждение изоцианата с образованием мелких, твердых, абразивных кристаллов, которые остаются во взвешенном состоянии в жидкости. Со временем на поверхности образуется пленка, и изоцианаты (ISO) превращаются в гель, что повышает вязкость.

<b>ВНИМАНИЕ</b>
-----------------

Частично отвержденный изоцианат ухудшает эксплуатационные качества и сокращает срок службы всех смачиваемых деталей.

- Обязательно используйте герметичные емкости с осушителем в вентиляционном отверстии или с заполнением азотной атмосферой. **Никогда** не храните отвердитель в открытом контейнере.
- Заполняйте чашку насоса или резервуар (если установлен) для изоцианата соответствующей жидкостью TSL. Жидкость TSL образует барьер между изоцианатом и атмосферой.
- Используйте только влагозащищенные шланги, которые совместимы с отвердителем.
- Никогда не используйте регенерированные растворители, которые могут содержать влагу. Всегда храните контейнеры с растворителями в закрытом виде, когда они не используются.
- При повторной сборке всегда наносите подходящий смазочный материал на резьбовые части деталей.
- Иницируйте циклическое движение материала через Reactor не реже одного раза в неделю, когда он намокает и простаивает. Используйте перекачивающий насос стороны А для промывки материала через фитинг рециркуляции выпускного коллектора стороны А. См. раздел **Промывка оборудования**, стр. 33.
- В случае попадания воздуха или отсутствия материала постановка Reactor на хранение запрещена. Перед хранением выполните процедуру продувки воздухом, описанную в руководстве по эксплуатации.

**ПРИМЕЧАНИЕ.** Объем образуемой пленки и скорость кристаллизации зависят от состава изоцианатов, влажности и температуры.

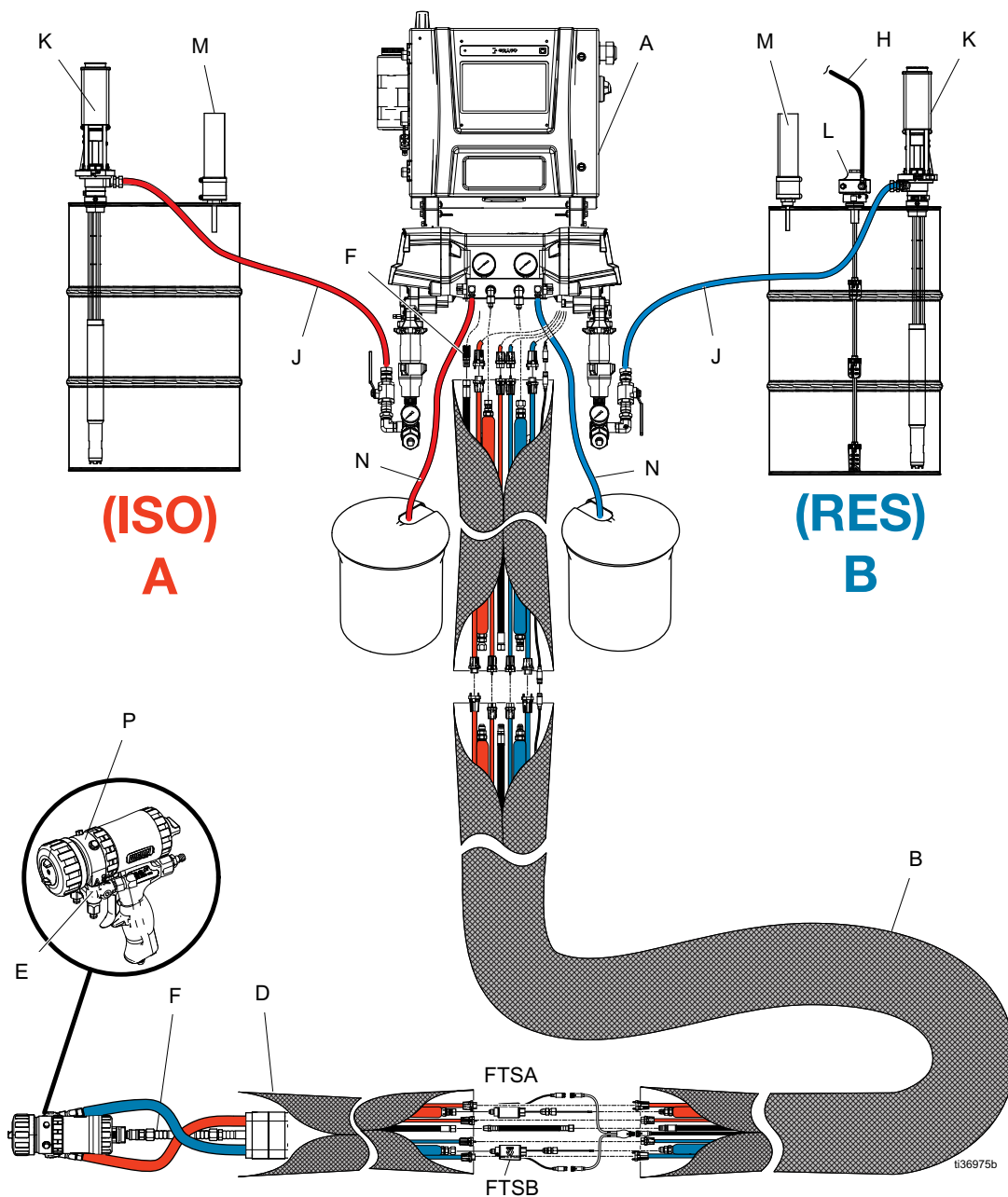
## Пористые полимеры с пенообразователями 245 fa

Некоторые пенообразователи вспениваются при температуре выше 33 °C (90 °F), если они не хранятся под давлением, особенно при перемешивании. Для уменьшения вспенивания минимизируйте предварительный нагрев в системе циркуляции.



# Типовой монтаж

## Стандартная установка без циркуляции

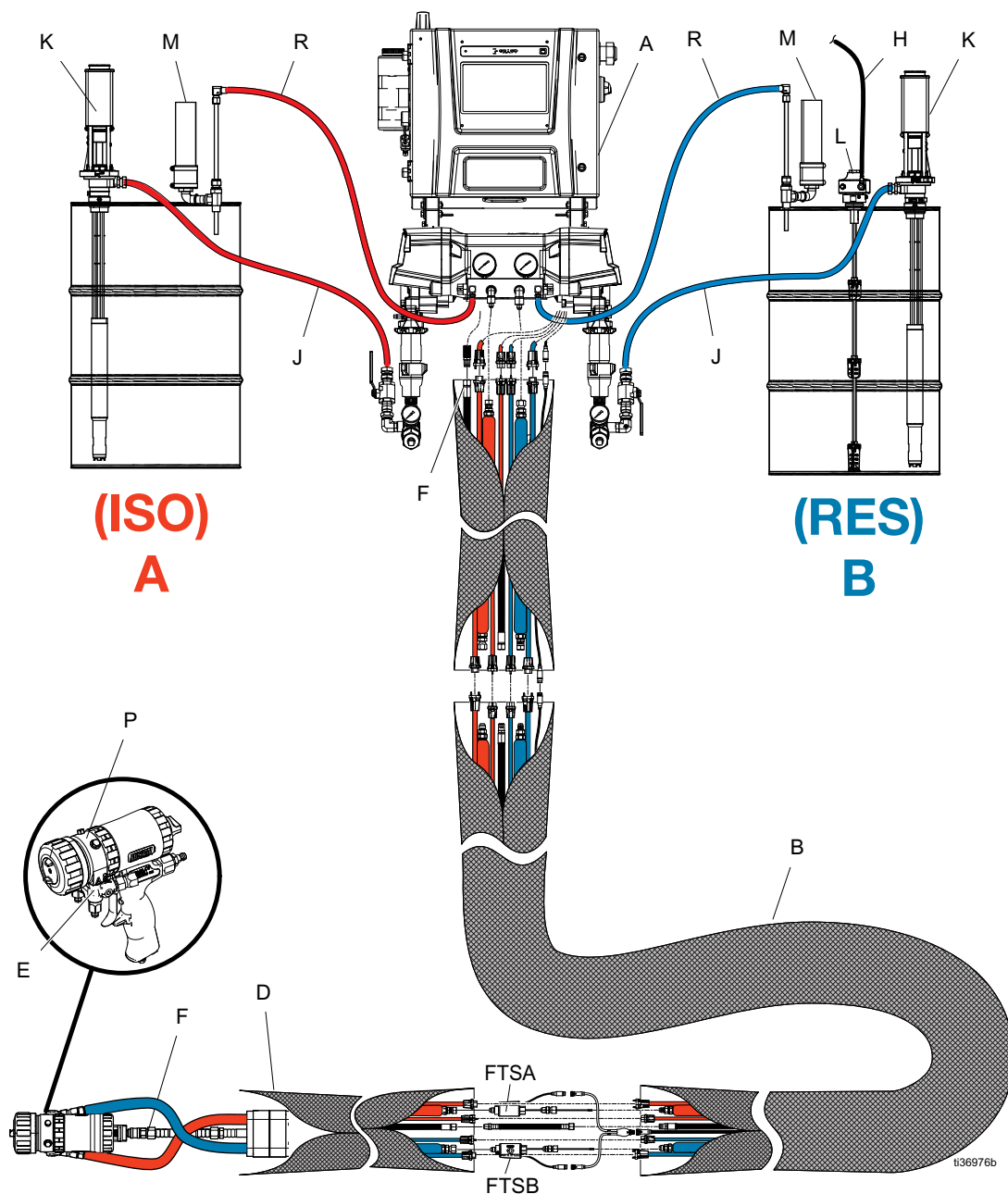


Поз.	Описание	Поз.	Описание	Поз.	Описание
A	Дозатор Reactor	H†	Линия подачи воздуха в мешалку	N	Линии сброса
B*†	Связка шлангов с подогревом	J†	Линии подачи материала	P†	Коллектор жидкости пистолета
D†	Подогреваемый гибкий шланг-поводок	K†	Перекачивающие насосы	FTSA*†	Датчик температуры жидкости (сторона A)
E†	Смеситель пистолета	L†	Мешалка	FTSB*†	Датчик температуры жидкости (сторона B)
F†	Шланг подачи воздуха в краскораспылитель	M†	Осушители		

\* Для наглядности показано в открытом состоянии. Оберните лентой на время эксплуатации.

† Не входит в комплект поставки.

## Стандартная установка с коллектором системы для циркуляции в бочке

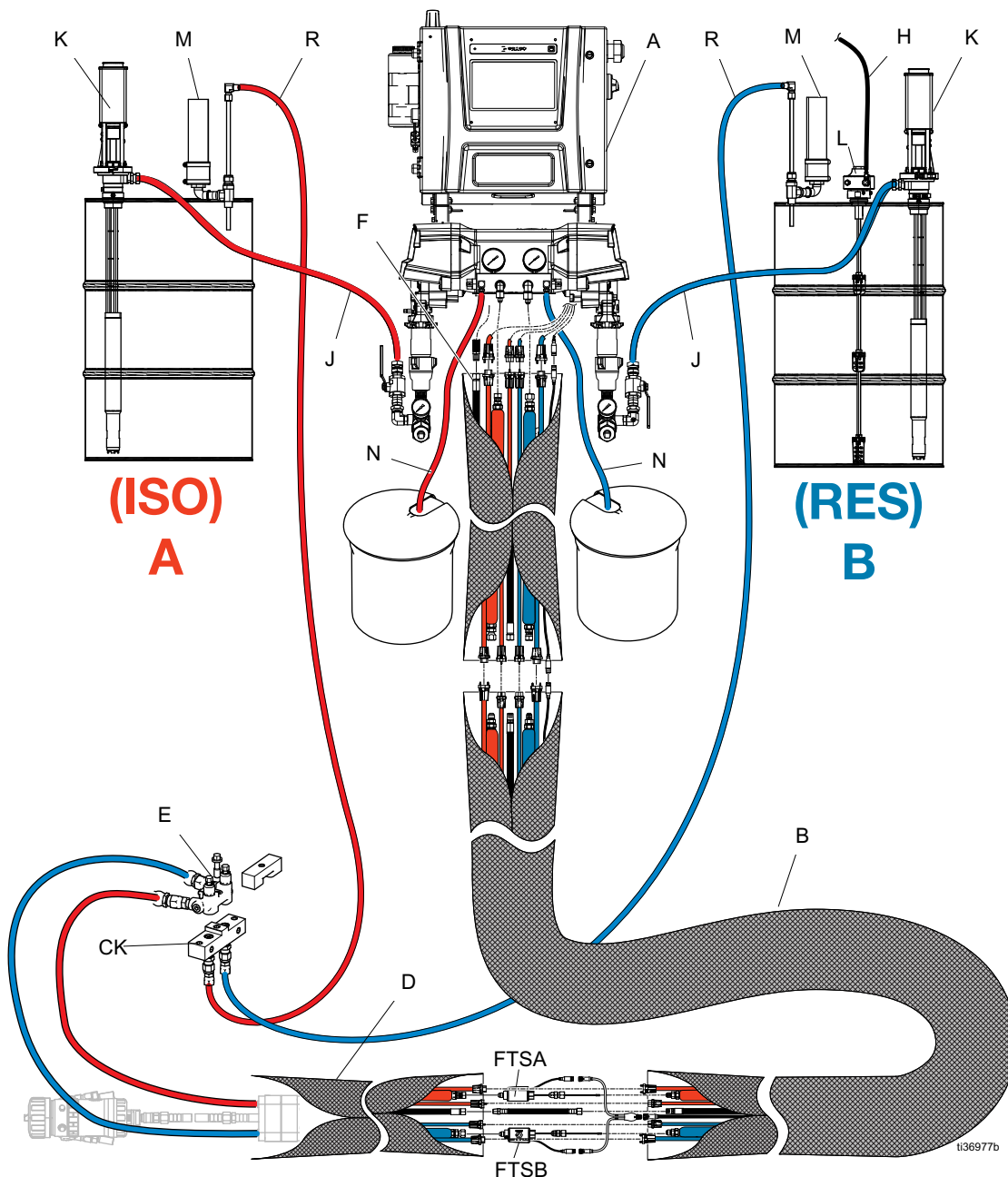


Поз.	Описание	Поз.	Описание	Поз.	Описание
A	Дозатор Reactor	H†	Линия подвода воздуха к мешалке	R†	Коллектор жидкости пистолета
B*†	Связка шлангов с подогревом	J†	Линии подачи материала	R†	Линии рециркуляции
D†	Подогреваемый гибкий шланг-поводок	K†	Перекачивающие насосы	FTSA*†	Датчик температуры жидкости (сторона A)
E†	Смеситель пистолета	L†	Мешалка	FTSB*†	Датчик температуры жидкости (сторона B)
F†	Шланг подачи воздуха в краскораспылитель	M†	Осушители		

\* Для наглядности показано в открытом состоянии. Оберните лентой на время эксплуатации.

† Не входит в комплект поставки.

## Стандартная установка с коллектором жидкости пистолета для циркуляции в бочке



Поз.	Описание	Поз.	Описание	Поз.	Описание
A	Дозатор Reactor	H†	Линия подвода воздуха к мешалке	N†	Линии сброса
B*†	Связка шлангов с подогревом	J†	Линии подачи материала	R†	Линии рециркуляции
D†	Подогреваемый гибкий шланг-поводок	K†	Перекачивающие насосы	FTSA*†	Датчик температуры жидкости (сторона A)
E†	Смеситель пистолета	L†	Мешалка	FTSB*†	Датчик температуры жидкости (сторона B)
F†	Шланг подачи воздуха в краскораспылитель	M†	Осушители		

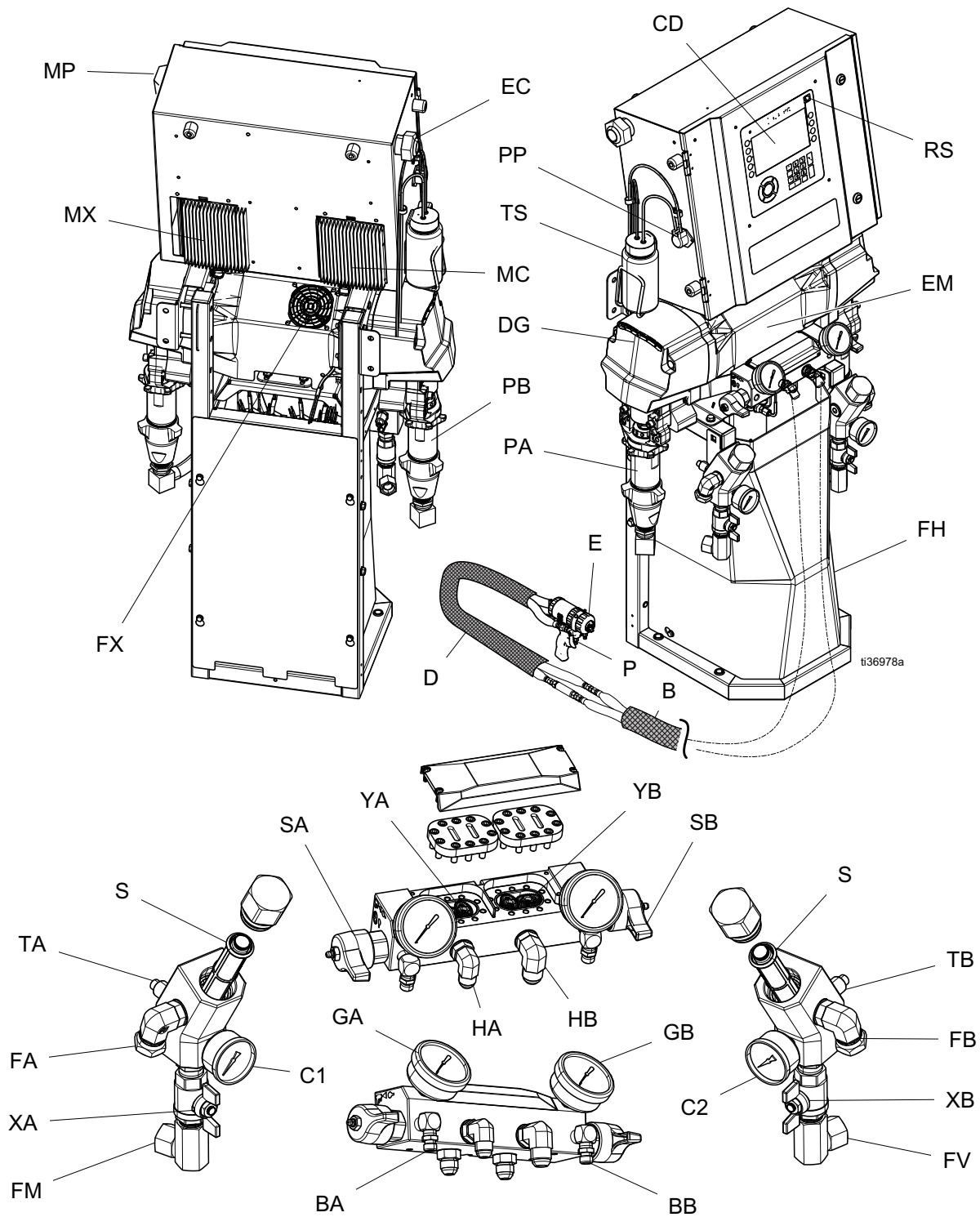
\* Для наглядности показано в открытом состоянии. Оберните лентой на время эксплуатации.

† Не входит в комплект поставки.



# Идентификация компонентов

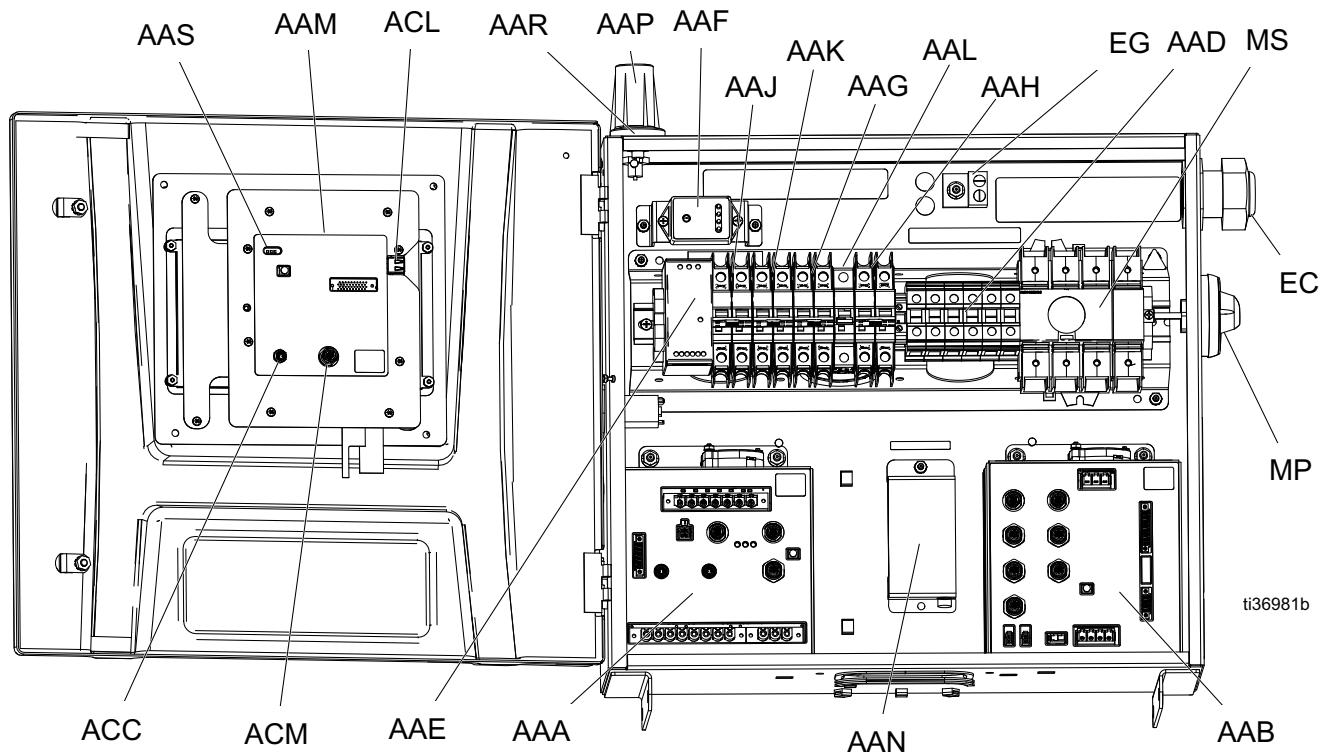
## Дозатор



## Компоненты дозатора

<b>Поз.</b>	<b>Описание</b>
BA	Выход сброса давления на стороне ISO
BB	Выход сброса давления на стороне RES
C1	Манометр на входе стороны ISO (изоцианат)
C2	Манометр на входе стороны RES (смола)
CD	Блок управления с дисплеем (ADM)
EC	Зажим электрического шнура с разгрузкой натяжения
EM	Электромотор
FA	Впускной фитинг стороны с изоцианатом
FB	Впускной фитинг стороны со смолой
FN	Нагреватели материала
GA	Манометр стороны ISO
GB	Манометр стороны RES
HA	Соединение шлангов стороны ISO
HB	Соединение шлангов стороны RES
MP	Главный выключатель питания
PA	Насос стороны ISO
PB	Насос стороны RES
PP	Смазочный насос для ISO
RS	Красная кнопка остановки
SA	Клапан сброса давления/распыления стороны ISO
SB	Клапан сброса давления/распыления стороны RES
SS	Светодиодный индикатор состояния системы
TS	Резервуар для смазки ISO
XA	Впускной клапан для материала (сторона ISO)
XB	Впускной клапан для материала (сторона RES)
YA	Расходомер — на стороне изоцианата (только модели Elite)
YB	Расходомер — на стороне смолы (только модели Elite)
ZA	Экран фильтра грубой очистки
ZB	Сливная пробка впускного сетчатого фильтра
ZC	Крышка впускного сетчатого фильтра

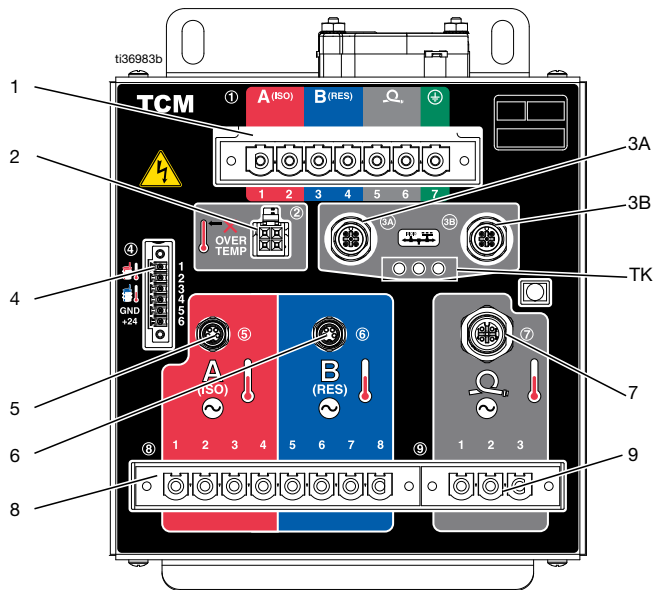
# Электрический шкаф



Поз.	Описание	Поз.	Описание
AAA	Модуль контроля температуры (TCM)	AAN†	Модуль приложения Reactor Connect
AAB	Модуль управления электродвигателем (MCM)	AAP†	Антенна сотовой связи
AAD	Электромонтажные клеммные колодки	AAR†	GPS-антенна
AAE	Блок питания на 24В	ACC	Подключение модуля кабеля Reactor Connect
AAF	Сетевой фильтр	ACL	Порт USB блока ADM
AAG	Выключатель трансформатора	ACM	Подключение CAN-кабеля блока ADM
AAN	Выключатель мотора	EC	Зажим электрического шнура с разгрузкой натяжения
AAJ	Тепловой выключатель стороны А	EG	Входная клемма заземления питания
AAK	Тепловой выключатель стороны В	MP	Ручка отключения питания
AAL	Прерыватель цепи шланга	MS	Главный выключатель питания
AAM	Блок управления с дисплеем (ADM)		

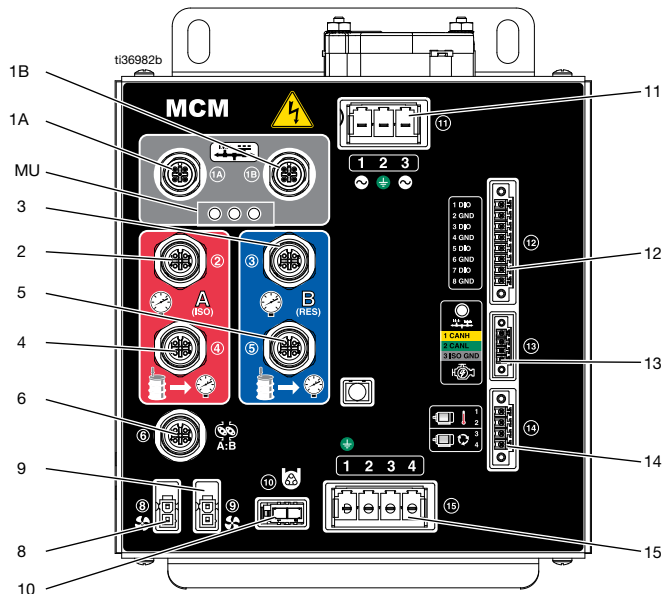
† Присутствует не во всех моделях.

## Модуль контроля температуры (TCM)



Поз.	Описание
1	Главный вход электропитания
2	Входы перегрева нагревателя
3A	Подключения CAN-соединения
3B	
4	Температура на входе A/B и вход питающего напряжения 24 В постоянного тока
5	Температурный вход нагревателя A
6	Температурный вход нагревателя B
7	Температурные входы шланга A/B
8	Выходы мощности нагревателя A/B
9	Выходы мощности шланга A/B

## Модуль управления электродвигателем (MCM)



Поз.	Описание
1A	Подключения CAN-соединения
1B	
2	Выходное давление насоса стороны A
3	Выходное давление насоса стороны B
4	Входное давление насоса стороны A
5	Входное давление насоса стороны B
6	Входы расходомера
8	Вентилятор трансформатора
9	Вентилятор мотора
10	Выход смазочного насоса для изоцианата
11	Главный вход электропитания
12	Цифровые входы/выходы
13	CAN шина двигателя J1939
14	Переключатель температуры и цикла мотора
15	Выход мотора

# Монтаж

## Место

Для простоты эксплуатации и технического обслуживания убедитесь, что в зоне установки Reactor присутствует достаточное освещение, обеспечивающее видимость и безопасность.

Для простоты эксплуатации и технического обслуживания удостоверьтесь в наличии достаточного свободного пространства с фронтальной и боковых сторон системы Reactor, обеспечивающего возможность доступа к клапанам или использования гаечных ключей и других инструментов.

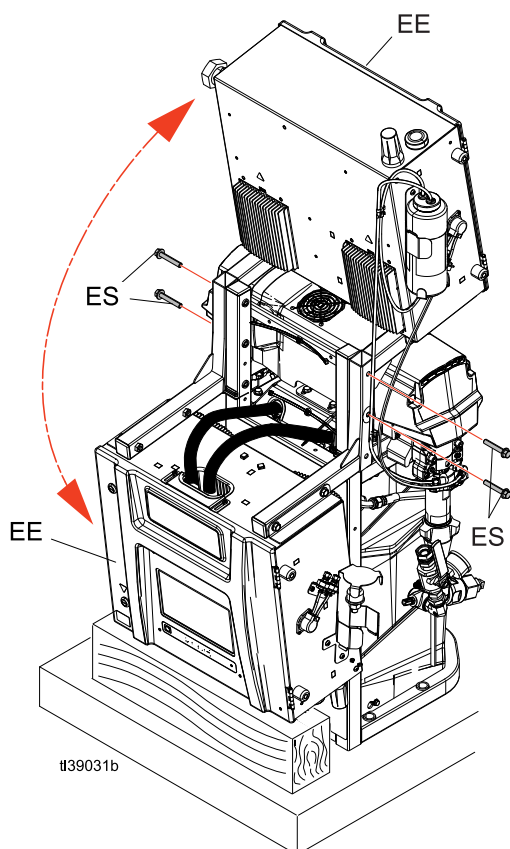
## Инструменты, необходимые для установки

Торцевой гаечный ключ 9/16 дюйма

## Сборка дозатора

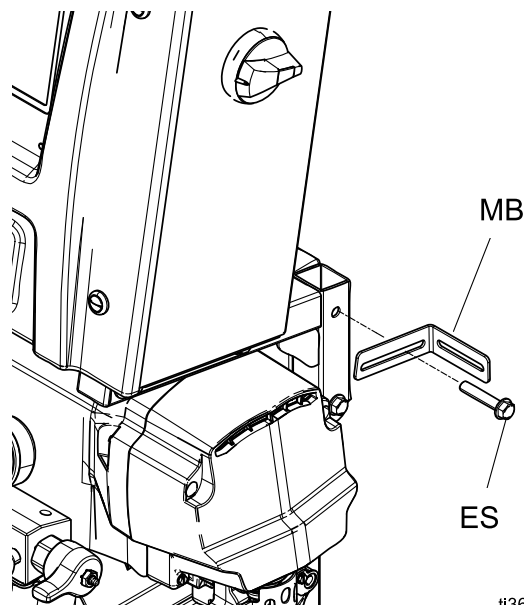
Дозаторы Reactor доставляются в транспортировочной конфигурации. Перед монтажом системы выполните сборку дозатора и установите его в вертикальное положение.

1. Снимите винты поворотного рычага корпуса электрошкафа.
2. Откройте электрошкаф.



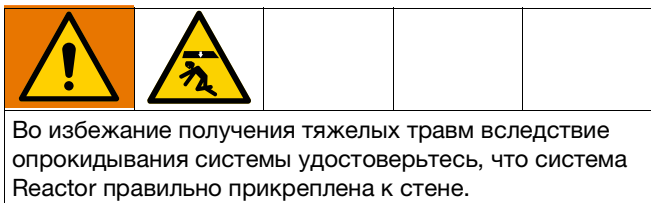
#39031b

3. Расположите левый и правый монтажные кронштейны для настенного монтажа (MB), как показано ниже. Вставьте винты поворотного рычага электрического шкафа (ES) через кронштейны (MB) и затяните, чтобы закрепить корпус шкафа.



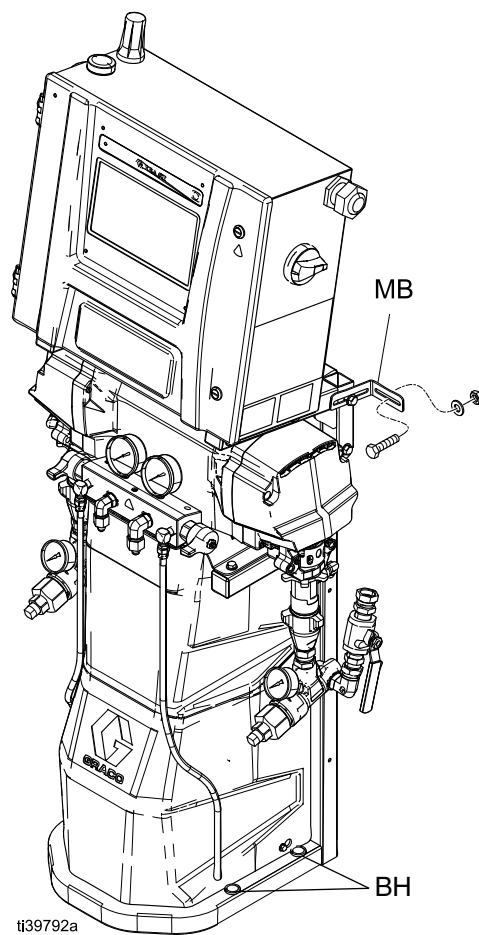
#36984b

## Монтаж системы



**ПРИМЕЧАНИЕ.** Монтажные кронштейны и болты входят в комплект отдельных деталей, поставляемых вместе с системой.

1. Прикрепите к стене левый и правый кронштейны для настенного монтажа (MB). Если L-образные кронштейны не совпадают со стойкой каркаса стены, привинтите кусок дерева к стойкам и затем прикрутите L-образные кронштейны к дереву.
2. Используя четыре отверстия в основании рамы системы (BH), прикрепите основание к полу. Болты не входят в комплект поставки.



# Настройка

## Заземление



Для сокращения риска возникновения статического разряда или поражения электрическим током оборудование должно быть заземлено. При возникновении статического или электрического разряда пары могут воспламениться или взорваться. Для заземления применяется провод для отвода электрического тока.

- **Reactor:** система заземлена посредством шнура питания.
- **Шланг:** для обеспечения непрерывности статического заземления используйте только шланги Reactor 3. Проверьте электрическое сопротивление шлангов от краскораспылителя к заземлению системы Reactor. Немедленно замените шланг(и), если общее сопротивление превышает 29 МОм.
- **Краскораспылитель:** краскораспылитель заземлен посредством шлангов Reactor 3. Используйте только шланги Reactor 3 с подогревом.
- **Контейнеры для подачи материала:** соблюдайте местные нормативные требования.
- **Распыляемый материал:** соблюдайте местные нормативные требования.
- **Емкости для растворителя, используемого при промывке:** соблюдайте местные нормативные требования. Используйте только электропроводящие металлические ведра, установленные на заземленную поверхность. Не ставьте емкости на токопроводящие поверхности, например на бумагу или картон, так как это нарушит непрерывность цепи заземления.
- **Для обеспечения непрерывности заземления при промывке или сбросе давления:** плотно прижмите металлическую часть краскораспылителя к боковой поверхности заземленного металлического ведра и нажмите на курок краскораспылителя.

## Инструменты, необходимые для настройки

- Гаечный ключ 1,25 дюйма
- Гаечный ключ 1-1/16 дюйма
- Гаечный ключ 7/8 дюйма или 200 мм
- Гаечный ключ 5/8 дюйма
- Гаечный ключ 1 дюйма
- Гаечный ключ 11/16 дюйма
- Торцевой гаечный ключ 3/4 дюйма или 19 мм
- Торцевой ключ 3/8 дюйма.
- Плоская шлицевая отвертка
- 18-дюймовый разводной гаечный ключ

## Общие рекомендации относительно оборудования

### ВНИМАНИЕ

Неправильный выбор размеров генератора может привести к повреждению. Во избежание повреждения оборудования следуйте перечисленным ниже рекомендациям.

- Определите размер необходимого вам генератора. Применение генератора и воздушного компрессора соответствующей мощности позволит дозирующему устройству работать при практически постоянном числе оборотов в минуту. Несоблюдение данной рекомендации приведет к появлению колебаний напряжения, которые могут повредить электрооборудование. Для определения корректного размера генератора:
  1. Составьте список максимальных требуемых значений потребляемой мощности для всех компонентов системы.
  2. Прибавьте к полученной нагрузке мощность компонентов системы.
  3. Выполните указанные далее уравнение. Общая мощность в Вт  $\times 1,25 = \text{kVA}$  (киловольты-амперы)
  4. Выберите генератор, мощность которого была бы равна установленному значению напряжения или превышала его.
- Выбирайте шнур питания дозатора в соответствии с электрическими параметрами, указанными в **Модели**, стр. 4. Несоблюдение данной рекомендации приведет к колебанию напряжения, что может стать причиной повреждения электрооборудования.
- Воздушный компрессор должен быть оснащен разгрузочными устройствами, работающими постоянно. Применение воздушного компрессора с прямым приводом, который запускается и останавливается во время работы, ведет к появлению колебаний напряжения, которые могут повредить электрооборудование.
- Во избежание неожиданного выключения оборудования проводите техническое обслуживание и осмотр генератора, воздушного компрессора и других устройств в соответствии с рекомендациями их производителей. Неожиданное выключение оборудования ведет к появлению колебаний напряжения, которые могут повредить электрооборудование.
- Используйте розетку электропитания с силой тока, соответствующей требованиям системы. Несоблюдение данной рекомендации приведет к появлению колебаний напряжения, которые могут повредить электрооборудование.

## Подключение питания



Все электромонтажные работы должны выполняться квалифицированным электриком с соблюдением всех местных правил и нормативных требований.

1. Переведите главный выключатель питания (MP) в положение OFF (Выкл).

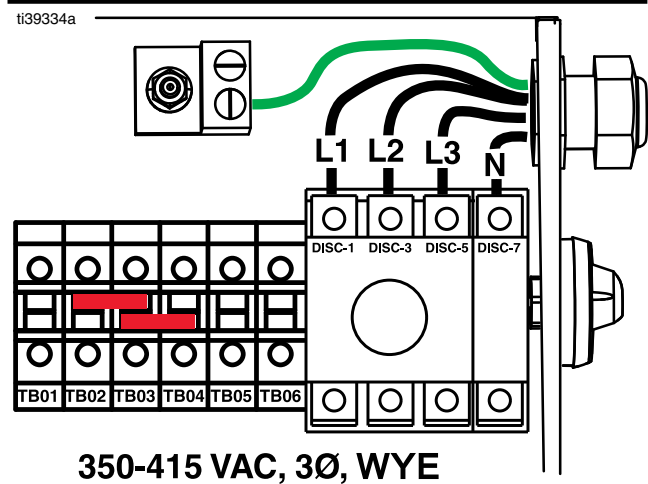
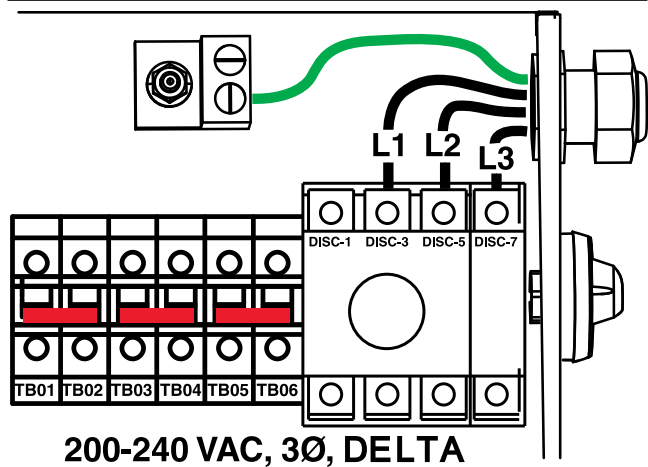
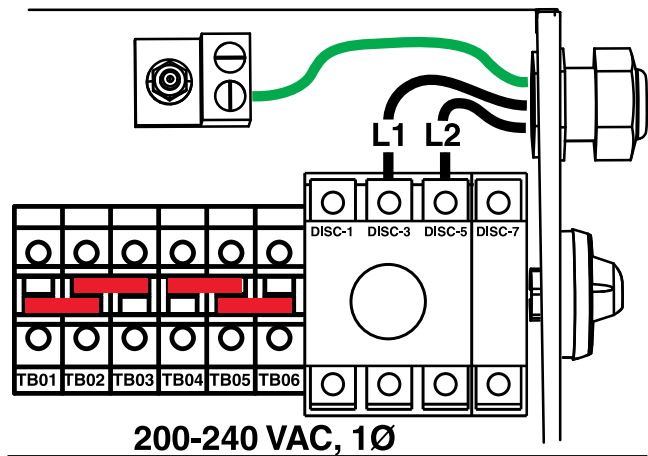
2. Откройте дверцу электрошкафа.

**ПРИМЕЧАНИЕ.** Клеммные перемычки расположены внутри дверцы электрошкафа.

3. Установите прилагаемые клеммные перемычки в положения, показанные на рисунке для используемого источника питания.

**ПРИМЕЧАНИЕ.** Удостоверьтесь, что клеммные перемычки полностью вставлены и установлены заподлицо.

4. Проложите кабель питания через компенсатор натяжения (ЕС) в электрическом шкафу.
5. Подключите входящие силовые провода и провод заземления, как показано на рисунке. Легко надавите на все соединения, чтобы убедиться в том, что они зафиксированы должным образом.
6. Удостоверьтесь в корректности подключения всех компонентов, как показано на рисунке ниже, а затем закройте электрический шкаф.





## Установка модуля сотовой связи

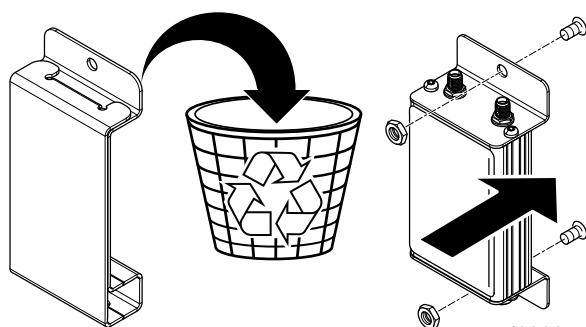
**ПРИМЕЧАНИЕ.** Установка модуля сотовой связи необходима для возможности использования приложения Reactor Connect.

**ПРИМЕЧАНИЕ.** Модуль сотовой связи является дополнительным оборудованием и входит в комплект поставки моделей Reactor Pro и Elite.

1. Переведите главный выключатель питания (MP) в положение OFF (Выкл). Отключите источник питания.
2. Откройте дверцу электрошкафа.
3. Удалите картонную вставку из места установки модуля сотовой связи.

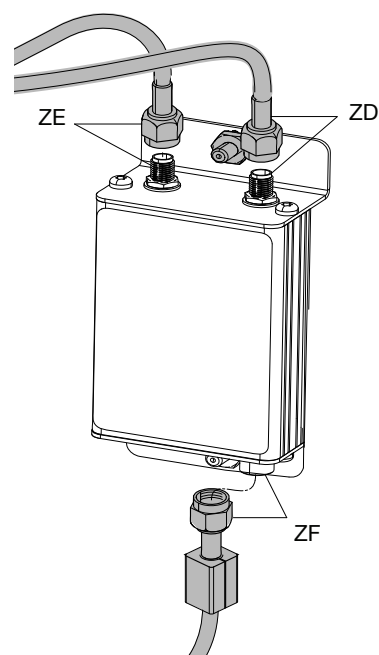
**ПРИМЕЧАНИЕ.** Снимая картонную вставку, вы подтверждаете, что прочитали и полностью поняли содержание руководства пользователя системы Reactor, положений и условий использования приложения Reactor Connect, а также уведомления о конфиденциальности Reactor Connect.

4. Установите сотовый модуль в соответствующее место, используя гайки из комплекта поставки.




ti39867a

5. Подсоедините антенный кабель (ZE) к сотовому модулю. Затяните вручную.
6. Подсоедините антенный кабель GPS (ZD) к модулю сотовой связи. Затяните вручную.
7. Соедините модуль сотовой связи с блоком управления с дисплеем (G), используя кабель последовательной передачи данных (ZF).
8. Закройте и запирайте дверцу электрического шкафа с помощью дверных защелок.



## Заправка жидкости для уплотнения горловины (TSL®) в смачиваемые чашки



Во время работы шток и шатун насоса находятся в движении. Двигающиеся детали могут причинить тяжелую травму (например, прищемить или отсечь пальцы). При работе оборудования не подносите руки к смачиваемым колпачкам.

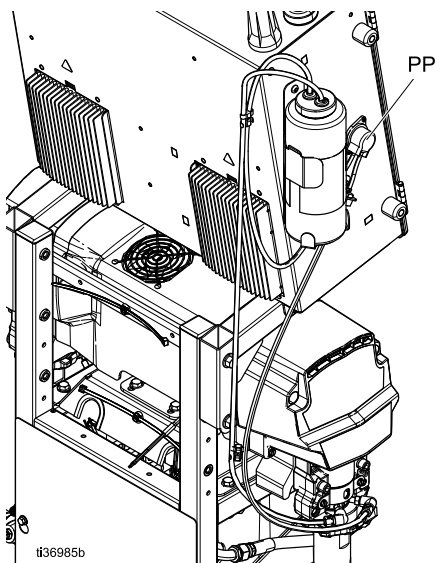
Во избежание движения насоса переведите главный выключатель питания (MP) в положение OFF (Выкл).

**ПРИМЕЧАНИЕ.** Дополнительные бутылки с жидкостью TSL можно заказать следующим образом:

Запасная часть	Описание
25T859	Сменный флакон TSL (необходимо заказывать в количестве шести штук).

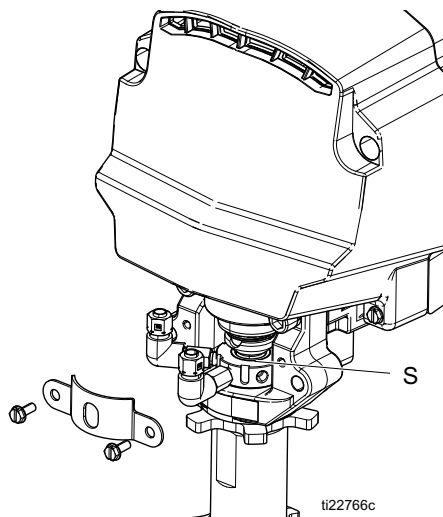
- Насос компонента А (изоцианат): Необходимо, чтобы резервуар для смазки изоцианата (TS) был на 3/4 заполнен жидкостью для уплотнения горловины (Graco TSL). Резервуар поступает с завода на 3/4 заполненным жидкостью TSL. Используя маркер, отметьте линию наполнения резервуара. Если резервуар пуст или в нем находится недостаточный объем материала долейте жидкость для уплотнения горловины TSL до линии наполнения. При заказе заполненных бутылок в компании Graco используйте маркер, чтобы нарисовать линию в верхней части линии жидкости при поставке. Замените жидкость TSL, если она приобрела желеобразную консистенцию.

Смазочный насос (PP) обеспечивает циркуляцию жидкости TSL через смачиваемую чашку для смывания пленки изоцианата со штока поршневого насоса.



- Насос компонента В (смола). Ежедневно проверяйте войлочные шайбы в уплотнительной гайке или смачиваемой крышке (S). Обеспечьте пропитку жидкостью для уплотнения горловины Graco (TSL), чтобы предотвратить затвердевание материала на штоке поршневого насоса.

Заменяйте войлочные шайбы в случае износа или загрязнения затвердевшим материалом. Дальнейшие инструкции см. в руководстве по эксплуатации поршневого насоса. См. **Сопутствующие руководства**, стр. 3.

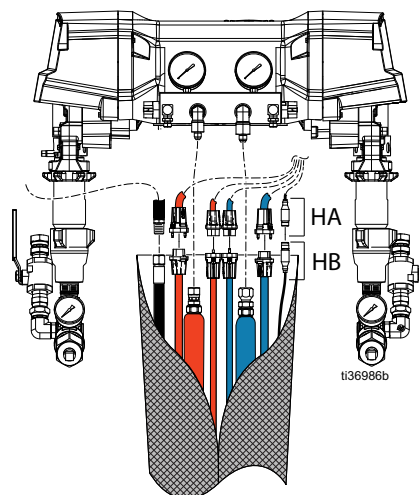


## Подключение шланга с подогревом к дозатору

### ВНИМАНИЕ

Во избежание повреждения шланга подключайте к дозатору Reactor только оригинальные шланги с подогревом Reactor 3.

Подсоедините разъемы питания на стороне шланга (HB) к разъемам питания на стороне установки (HA). Подробные инструкции см. в руководстве по эксплуатации шланга с подогревом. См. **Сопутствующие руководства**, стр. 3.



# Запуск

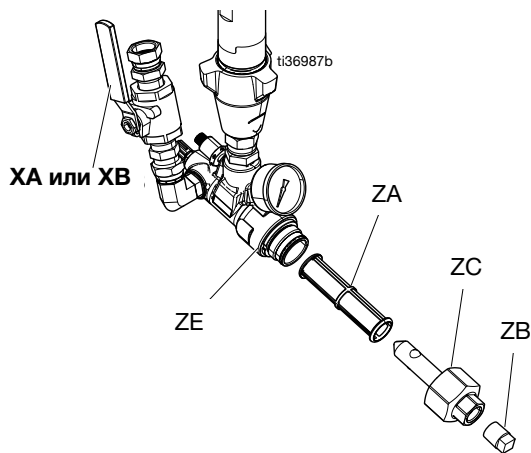


Во избежание серьезных травм во время работы агрегата Reactor все крышки и кожухи должны быть установлены на месте.

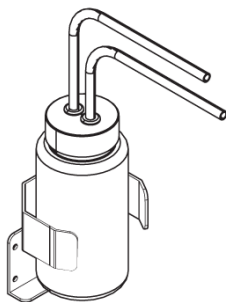
## ВНИМАНИЕ

Правильное выполнение процедур настройки, запуска и выключения системы определяет степень надежности электрооборудования. Описанные ниже процедуры позволяют обеспечить стабильность напряжения. Несоблюдение данной рекомендации приведет к появлению колебаний напряжения, которые могут повредить электрооборудование.

1. Выполните **Процедура сброса давления**, стр. 30.
2. Проверьте сетки входного фильтра материала. Перед ежедневным запуском убедитесь в чистоте сеток входных фильтров материала. См. **Промывка сетки фильтра грубой очистки**, стр. 51.



3. Проверьте резервуар для смазки ISO (TS). Ежедневно проверяйте уровень и пригодность смазки для изоцианата.



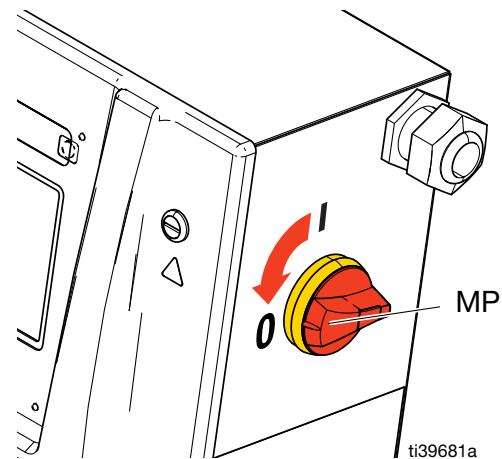
4. Используйте щупы А и В (24M174) для определения уровня материала в каждой бочке. При необходимости значение уровня материала можно указать и отслеживать с помощью блока управления с дисплеем (ADM).

5. Проверьте уровень топлива в генераторе.

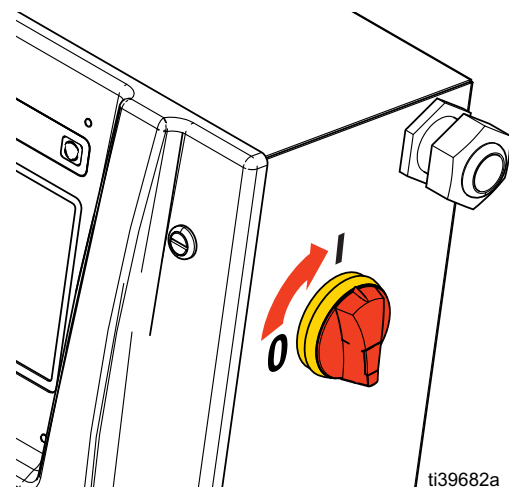
## ВНИМАНИЕ

Недостаток топлива ведет к появлению колебаний напряжения, которые могут повредить электрооборудование. Не допускайте полного израсходования топлива.

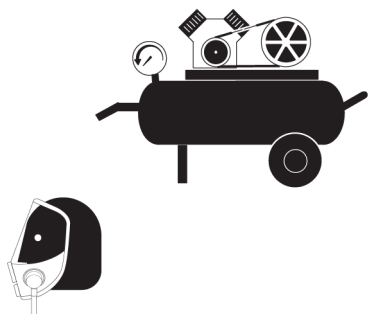
6. Перед запуском генератора удостоверьтесь, что главный выключатель питания (MP) находится в положении OFF (Выкл).



7. Удостоверьтесь, что главный прерыватель цепи генератора находится в положении OFF (Выкл).
8. Запустите генератор. Позвольте ему прогреться до полной рабочей температуры.
9. Установите главный прерыватель цепи генератора в положение ON (Вкл).
10. Переведите главный выключатель питания системы (MP) в положение ON (Вкл).



11. Включите воздушный компрессор, осушитель воздуха и источник воздуха для дыхания (если установлены).

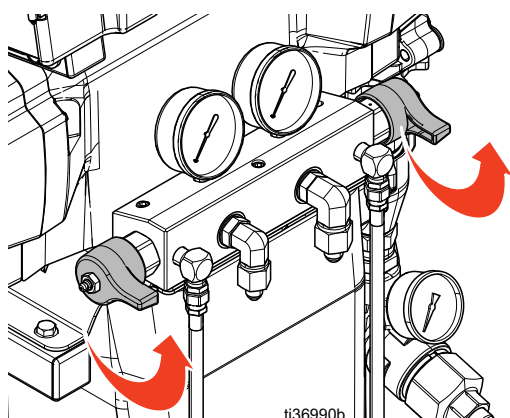


12. Для первого запуска новой системы используйте перекачивающие насосы, чтобы обеспечить подачу жидкости в систему.

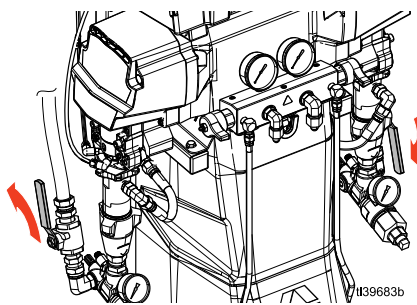
- Убедитесь в выполнении всех инструкций раздела «Настройка». См. раздел **Настройка**, стр. 23.
- Если используется мешалка, включите ее. См. руководство по эксплуатации вашей мешалки. См. **Сопутствующие руководства**, стр. 3.
- Если необходимо прокачать жидкость через систему для предварительного нагрева барабанов подачи, см. раздел **Циркуляция в смесителе пистолета**, стр. 35.

Если требуется обеспечить циркуляцию материала через шланг с подогревом в смеситель пистолета, см. **Циркуляция в смесителе пистолета** стр. 35.

- Переведите оба клапана сброса давления / распыления (SA, SB) в положение распыления



- Откройте впускные клапаны для жидкости (XA и XB). Удостоверьтесь в отсутствии утечек.



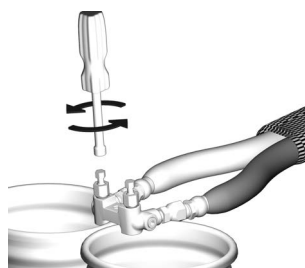
<p>Перекрестное загрязнение может привести к отверждению материала в линиях подачи материала, что может стать причиной серьезных травм или повреждения оборудования. Для предотвращения перекрестного загрязнения:</p> <ul style="list-style-type: none"> <li>Запрещается заменять детали и узлы, смачиваемые компонентом А, на детали, смачиваемые компонентом В.</li> <li>Никогда не используйте растворитель с одной стороны, если он был загрязнен с другой стороны.</li> <li>Обязательно обеспечьте наличие двух заземленных контейнеров для отходов, чтобы жидкие составляющие компонента А и компонента В не смешивались.</li> </ul>			

- Включите перекачивающие насосы. Если используется электрический перекачивающий насос: на экране блока управления с дисплеем

(ADM) нажмите , чтобы включить перекачивающий насос на стороне А, и

, чтобы включить перекачивающий насос на стороне В. Если используется пневматический перекачивающий насос: см. руководство на свой насос, **Сопутствующие руководства**, стр. 3.


- Удерживайте коллектор жидкости пистолета над двумя заземленными контейнерами с отходами. Держите клапаны А и В для материала открытыми до тех пор, пока из них не потечет чистый материал без пузырьков воздуха.



Показан смеситель пистолета Fusion AP (с функцией пневмоочистки).

- h. Выключите перекачивающие насосы. Если используется электрический перекачивающий

насос: нажмите  , чтобы выключить перекачивающий насос на стороне А, и

 , чтобы выключить перекачивающий насос на стороне В. Если используется пневматический перекачивающий насос: см. руководство на свой насос, **Сопутствующие руководства**, стр. 3.

13. Выполните предварительный нагрев системы.

**ПРИМЕЧАНИЕ.** Калибровка шланга должна производиться перед первой активацией подогрева шланга. См. **Калибровка шланга с подогревом**, стр. 36.

- a. Для включения нагрева шланга нажмите



В данном оборудовании используется нагреваемая жидкость, в результате чего поверхности оборудования могут сильно нагреваться. Во избежание получения сильных ожогов соблюдайте следующее правило:

- Не прикасайтесь к нагретому материалу или оборудованию.
- Не включайте подогрев шланга, если в нем нет материала.
- Дайте оборудованию полностью остыть, прежде чем прикасаться к нему.
- Если температура жидкости превышает 43 °C (110 °F), пользуйтесь перчатками.




Расширение при нагревании может вызвать повышение давления, способное привести к повреждению оборудования и серьезным травмам, включая подкожную инъекцию ЛКМ. Не повышайте давление в системе при предварительном нагреве шланга.

- b. Если необходимо обеспечить циркуляцию жидкости через систему для предварительного нагрева барабанов подачи, см. **Циркуляция через систему Reactor**, стр. 34. Если требуется обеспечить циркуляцию материала через шланг с подогревом в смеситель пистолета, см. **Циркуляция в смесителе пистолета** стр. 35.

- c. Дождитесь, когда температура шланга достигнет значения первичной настройки (уставки).

**ПРИМЕЧАНИЕ.** Время нагрева шланга может увеличиться, если при использовании шланга максимальной длины значение напряжения составляет меньше 230 В перем. тока.

- d. Нажмите  для активации зоны нагрева

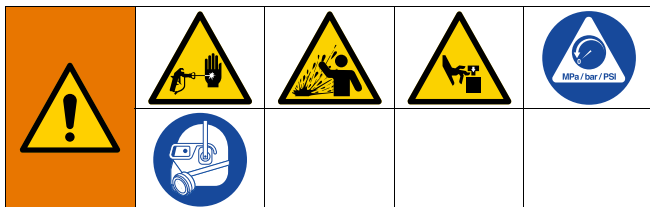
изоцианата (ISO) и  для активации зоны нагрева смолы (RES).

# Эксплуатация

## Процедура сброса давления






Выполняйте процедуру сброса давления каждый раз, когда появляется этот символ.

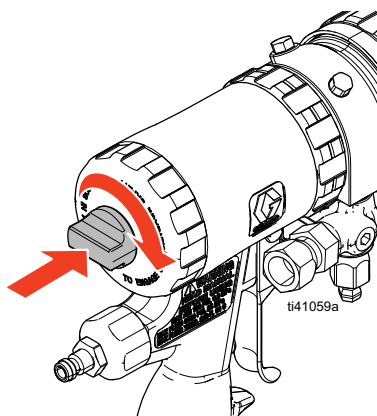


Это оборудование остается под давлением до тех пор, пока давление не будет сброшено вручную. Во избежание получения серьезной травмы, вызванной воздействием материала, находящегося под давлением (например, в результате попадания под кожу, разбрызгивания жидкости и контакта с движущимися деталями), выполняйте процедуру сброса давления после прекращения распыления, а также перед очисткой, проверкой либо обслуживанием оборудования.

1. Нажмите  для выключения мотора.

**ПРИМЕЧАНИЕ.** Электрические перекачивающие насосы автоматически выключатся вместе с мотором.

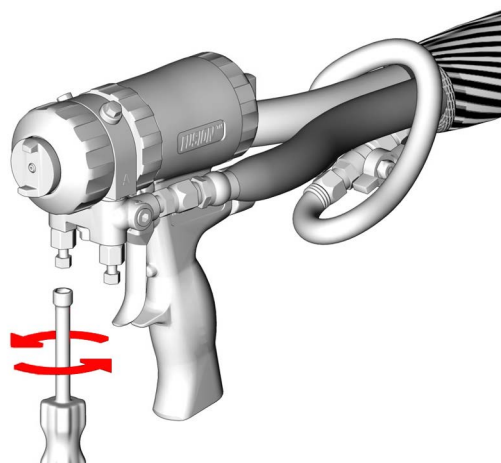
2. Нажмите , , и  для выключения всех зон нагрева.
3. Сбросьте давление в краскораспылителе и выполните процедуру остановки краскораспылителя. См. руководство на свой краскораспылитель, **Сопутствующие руководства**, стр. 3.
4. Активируйте предохранитель.



Показан распылитель Fusion с функцией пневмоочистки.

ti41059a

5. Закройте впускные клапаны для жидкости A и B на краскораспылителе.



6. Выключите перекачивающие насосы и мешалку, если они используются.

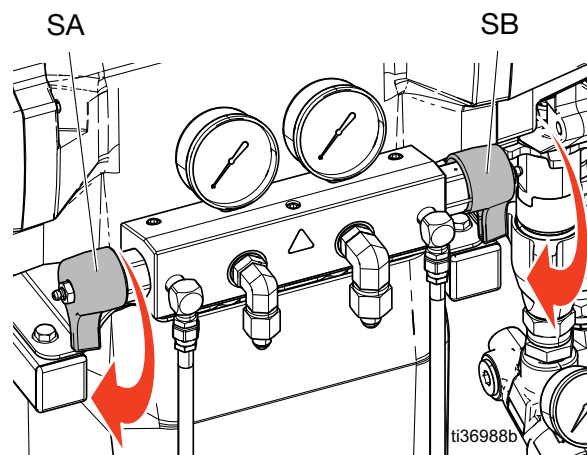
**В случае пневматических перекачивающих насосов и мешалок** см. руководства для вашего компонента. См. **Сопутствующие руководства**, стр. 3.

**В случае электрических перекачивающих насосов (если необходимо)** нажмите, чтобы отключить питание перекачивающего насоса на стороне A, и, чтобы отключить питание перекачивающего насоса на стороне B.

7. Удостоверьтесь, что линии сброса и циркуляции правильно подсоединены и проложены к контейнерам с отходами или резервуарам подачи. Переведите клапаны сброса давления / распыления (SA, SB) в положение сброса давления / циркуляции



. Удостоверьтесь, что манометр показывает значение 0.



ti36988b

## Режим рециркуляции

Режим рециркуляции используется для двух задач:


- Для ускорение подогрева материала во время циркуляции
- Для упрощения промывки и заправки системы

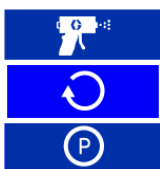
### Уровень рециркуляции




Уровень рециркуляции позволяет определить, насколько быстро система будет пропускать химические вещества через себя. Уровни рециркуляции определяются в пределах J1 и J20. При более низком уровне рециркуляции материал будет перемещаться с малой скоростью и при низком давлении. При более высоком уровне рециркуляции материал будет перемещаться с более высокой скоростью и при более высоком давлении. Фактическая скорость и давление может изменяться в зависимости от используемых химикатов.

### Перевод системы в режим рециркуляции

**ПРИМЕЧАНИЕ.** В случае использования пневматических перекачивающих насосов вручную активируйте подачу воздуха в насосы. См. руководство на свой насос, **Сопутствующие руководства**, стр. 3. В случае использования электрических перекачивающих насосов они автоматически включатся при включении мотора.


1. Нажмите кнопку режима работы насоса .
2. Выберите режим рециркуляции из ниспадающего меню.



3. Нажмите , чтобы выбрать режим рециркуляции
4. Нажмите , чтобы запустить мотор.
5. Нажмите , чтобы остановить мотор.

## Режим рециркуляции отдельно для перекачивающих насосов

Пневматические перекачивающие насосы: Поочередно вручную активируйте/деактивируйте подачу воздуха в насосы. См. руководство на свой насос, **Сопутствующие руководства**, стр. 3.

1. Удостоверьтесь, что питание мотора  отключено.

2. Нажмите , чтобы включить перекачивающий насос на стороне A.

Нажмите , чтобы выбрать режим рециркуляции.

3. Нажмите , чтобы выключить перекачивающий насос на стороне A.


4. Нажмите , чтобы включить перекачивающий насос на стороне B.

Нажмите , чтобы выбрать режим рециркуляции.

5. Нажмите , чтобы выключить перекачивающий насос на стороне B.

### Функция ограничения количества циклов рециркуляции

Данная функция автоматически выключает мотор Reactor после определенного количества циклов рециркуляции.

Поставьте галочку рядом со значком , чтобы включить/отключить эту функцию. При активации данной функции предельное количество циклов рециркуляции будет отображаться и уменьшаться по мере работы мотора в режиме рециркуляции.

Ограничение рециркуляции осуществляется в экране настройки давления/расхода.

## Процедура продувки воздухом



**ПРИМЕЧАНИЕ.** Данную процедуру следует выполнять при каждой подаче воздуха в систему.

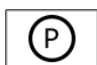
1. Выполните **Процедура сброса давления**, стр. 30.
2. Установите комплект рециркуляции или линии сброса между рециркуляционным фитингом выпускного коллектора и контейнером для отходов.

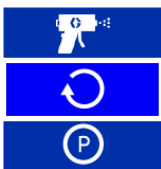
### ВНИМАНИЕ


Чтобы предотвратить повреждение оборудования, не осуществляйте циркуляцию жидкости с пенообразующим веществом без предварительной консультации с поставщиком материалов касательно температуры жидкости.

3. В случае использования пневматических перекачивающих насосов перекройте подачу воздуха в перекачивающие насосы. См. руководство на свой насос, **Сопутствующие руководства**, стр. 3.



4. Нажмите кнопку режима работы насоса .
5. Выберите режим рециркуляции из ниспадающего меню.



6. Нажмите , чтобы отрегулировать настройки режима рециркуляции. См. раздел **Режим рециркуляции**, 31.

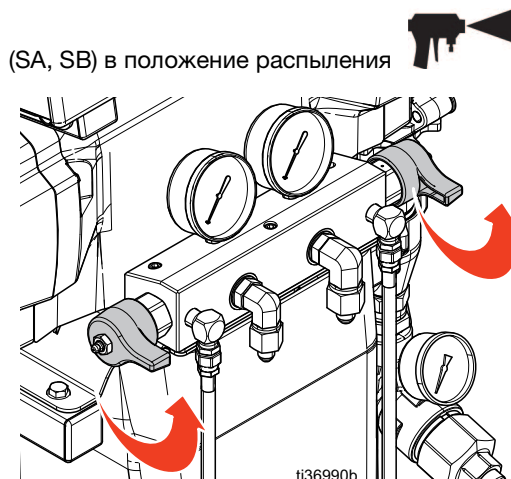


7. Нажмите  для включения мотора.

**ПРИМЕЧАНИЕ.** Электрические перекачивающие насосы автоматически включатся вместе с мотором.

8. Прокачайте через систему 3,8 л (один галлон) материала.

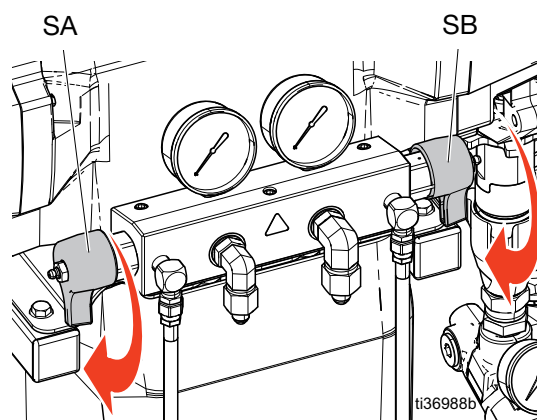
9. Установите клапаны сброса давления / распыления



10. Нажмите  для выключения мотора.

**ПРИМЕЧАНИЕ.** Электрические перекачивающие насосы автоматически выключатся вместе с мотором.

11. Установите клапаны сброса давления/распыления (SA, SB) в положение сброс давления/циркуляция



12. Из спускных линий (N) или линий рециркуляции (R) раздастся звук разбрызгивания. См. **Типовой монтаж**, стр. 14. Наличие звукового сигнала означает, что в системе Reactor по-прежнему присутствует нежелательный воздух. В этом случае повторите процедуру продувки.



## Промывка оборудования

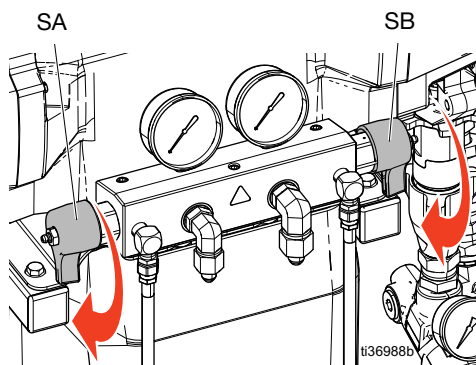


Во избежание возгорания и взрыва соблюдайте указанные ниже меры предосторожности.

- Промывайте оборудование только в хорошо проветриваемом помещении.
- Не распыляйте горючие материалы.
- Не включайте нагреватели при промывке горючими растворителями.
- Всегда заземляйте оборудование и емкость для отходов.
- Прежде чем подавать новый материал, очистите насос от старого материала с помощью совместимого растворителя или нового материала.
- При промывке следует использовать самое низкое давление.
- Все смачиваемые детали и узлы совместимы с обычными растворителями. Используйте только безводные растворители.

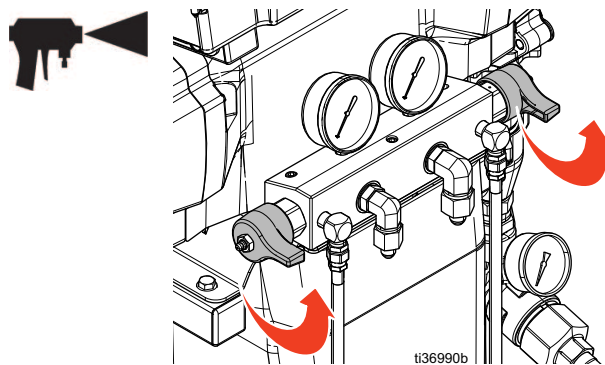
Для промывки шлангов подачи, насосов, нагревателей, шланга и смесителя пистолета:

1. Установите линии сброса между рециркуляционным фитингом выпускного коллектора и заземленным металлическим контейнером для отходов.
2. Направьте линии циркуляции обратно к соответствующим источникам подачи материала А или В или к заземленным металлическим контейнерам для отходов.
3. Установите клапаны сброса давления/распыления (SA, SB) в положение сброс давления/циркуляция



4. Используйте режим рециркуляции для циркуляции материала. Система Reactor позволяет активировать режим рециркуляции для всей системы или отдельно для перекачивающих насосов стороны А и В. См. раздел **Режим рециркуляции**, 31. Производите циркуляцию материала до тех пор, пока из линии сброса не начнет выходить только растворитель. Шланги подачи, насосы и нагреватели теперь промыты.

5. Установите клапаны сброса давления / распыления в положение распыления.



6. Удерживайте коллектор жидкости пистолета над двумя заземленными контейнерами с отходами. Удерживайте клапаны для подачи жидкости ХА и ХВ в открытом состоянии (см. **Идентификация компонентов**, стр. 17) до тех пор, пока из них не начнет выходить исключительно чистый растворитель. Закройте клапаны. Шланг Reactor и коллектор пистолета-распылителя теперь промыты.

**ПРИМЕЧАНИЕ.** Приблизительное количество циклов машины, необходимое для промывки различных моделей и конфигураций шлангов, см. в таблице на следующей странице.

7. Дополнительно: Используйте вспомогательный комплект для циркуляции, чтобы обеспечить циркуляцию материала через коллектор пистолета-распылителя.

Циркуляция	Краскораспылитель	Руководство по эксплуатации на английском языке
246362	Fusion AP, PC, MP	309818
256566	Fusion CS	313058

### ВНИМАНИЕ

Во избежание увлажнения от взаимодействия с изоцианатом всегда заполняйте систему безводной пластифицирующей массой или маслом. Не используйте воду. Ни в коем случае не оставляйте систему сухой. См. раздел **Важная информация об изоцианатах**, стр. 11.

# Циркуляция жидкости

## Циркуляция через систему Reactor

### ВНИМАНИЕ

Чтобы предотвратить повреждение оборудования, не осуществляйте циркуляцию жидкости с пенообразующим веществом без предварительной консультации с поставщиком материалов относительно допустимых пределов температуры жидкости.

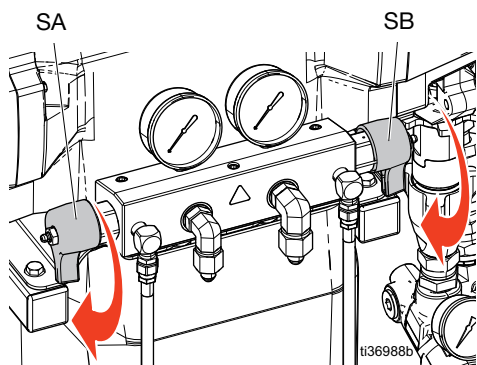
**ПРИМЕЧАНИЕ.** Оптимальная передача тепла достигается при низком расходе жидкости и при заданных значениях температуры, соответствующих требуемой температуре бочки. Для получения информации о циркуляции жидкости в смесителе пистолета и предварительном нагреве шлангов см. раздел **Циркуляция в смесителе пистолета**, стр. 35.

1. Подключите линии циркуляции обратно к бочкам подачи компонентов А и В. См. **Стандартная установка с коллектором системы для циркуляции в бочке**, стр. 15. Используйте шланги, рассчитанные на максимальное рабочее давление оборудования. См. раздел **Технические характеристики**, стр. 58.
2. Выполните **Запуск**, см. стр. 27.



Во избежание получения травмы вследствие нарушения целостности кожных покровов струей жидкости или попадания брызг жидкости на кожу не устанавливайте запорную арматуру после выпусков клапанов сброса давления / распыления (ВА, ВВ). При установке в положение SPRAY (РАСПЫЛЕНИЕ) клапаны действуют как клапаны сброса избыточного давления. Трубопровод должен быть открыт для того, чтобы при работе оборудования давление могло сбрасываться с помощью клапанов.

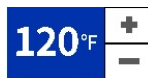
3. Установите клапаны сброса давления / распыления (SA, SB) в положение сброса давления / циркуляции



4. Нажимайте +/-, чтобы установить целевые значения



температуры для изоцианата (ISO)



и смолы (RES) на блоке управления с дисплеем (ADM).

5. Используйте режим рециркуляции для циркуляции материала до тех пор, пока целевая температура бочки с изоцианатом (ISO) и смолой (RES) не достигнет соответствующих значений. Система Reactor позволяет активировать режим рециркуляции для всей системы или отдельно для перекачивающих насосов стороны А и В. См. раздел **Режим рециркуляции**, 31.



6. Нажмите для активации зоны нагрева



изоцианата (ISO) и для активации зоны нагрева смолы (RES).

7. Для включения нагрева шланга нажмите



8. Установите целевые значения температуры для изоцианата и смолы. Дождитесь, пока показания температуры материала не достигнут установленных целевых значений.

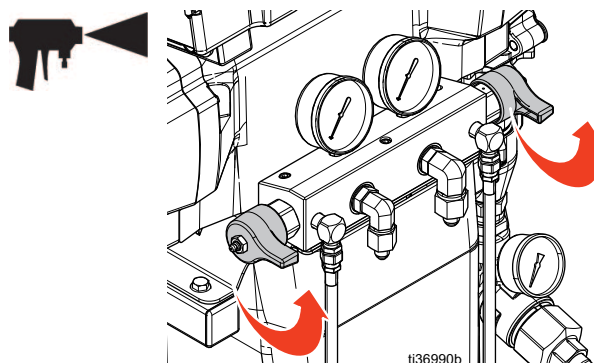


9. Нажмите кнопку **Режим работы насоса**

10. Выберите режим **Распыление** из ниспадающего меню.



11. Установите клапаны сброса давления / распыления (SA, SB) в положение распыления.



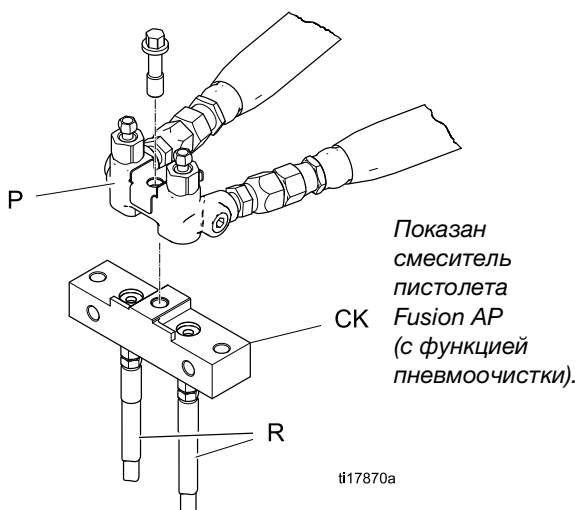
## Циркуляция в смесителе пистолета

### ВНИМАНИЕ

Чтобы предотвратить повреждение оборудования, не осуществляйте циркуляцию жидкости с пенообразующим веществом без предварительной консультации с поставщиком материалов относительно допустимых пределов температуры жидкости.

**ПРИМЕЧАНИЕ.** Оптимальная передача тепла достигается при низком расходе жидкости и при заданных значениях температуры, соответствующих требуемой температуре бочки. Циркуляция жидкости через коллектор пистолета обеспечивает быстрый предварительный подогрев шланга.

1. Установите жидкостный коллектор пистолета (P) на дополнительный блок циркуляции (СК).



Циркуляция	Краскораспылитель	Руководство по эксплуатации на английском языке
246362	Fusion AP, PC, MP	309818
256566	Fusion CS	313058

2. Направьте линии циркуляции обратно к соответствующим бочкам подачи компонентов А и В. См. **Стандартная установка с коллектором жидкости пистолета для циркуляции в бочке**, стр. 16. Используйте шланги, рассчитанные на максимальное рабочее давление оборудования. См. раздел **Технические характеристики**, стр. 58.
3. Выполните **Запуск**, см. стр. 27.

4. Установите целевые значения для изоцианата




и смолы



на экране блока управления с дисплеем (ADM).

5. Нажмите  для активации зоны предварительного нагрева изоцианата (ISO)

и  для активации зоны предварительного нагрева смолы (RES).

6. Используйте режим рециркуляции для циркуляции материала до тех пор, пока целевая температура бочки с изоцианатом (ISO) и смолой (RES) не достигнет соответствующих значений. Система Reactor позволяет активировать режим рециркуляции для всей системы или отдельно для перекачивающих насосов стороны А и В. См. раздел **Режим рециркуляции**, 31.

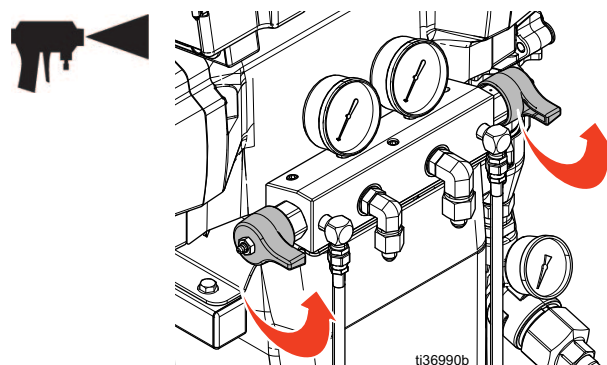
7. Для включения нагрева шланга нажмите .

8. Нажмите кнопку **Режим работы насоса** .

9. Выберите режим **Распыление** из ниспадающего меню



10. Установите клапаны сброса давления / распыления (SA, SB) в положение распыления.



## Калибровочная проверка

### Калибровка шланга с подогревом


#### ВНИМАНИЕ

Во избежание повреждения шланга с подогревом необходимо выполнить его калибровку в указанных ниже случаях.


- Калибровка шланга ранее не выполнялась.
- Замененная секция шланга
- Добавлена секция шланга.
- Удалена секция шланга.

**ПРИМЕЧАНИЕ.** Для обеспечения точности калибровки необходимо обеспечить одинаковую температуру окружающей среды для системы Reactor и шланга с подогревом.

**ПРИМЕЧАНИЕ.** Для правильной работы в режиме контроля сопротивления необходим шланг длиной не менее 50 футов (15,2 м).



1. Нажмите . Перейдите в **Setup > Heat (Настройка > Нагрев)**.

2. Нажмите **Calibrate (Калибровать)** .

3. Нажмите **Continue (Продолжить)** , чтобы подтвердить напоминание о том, что шланг используется без подогрева.

4. Дождитесь завершения измерения системой сопротивления шланга.


**ПРИМЕЧАНИЕ.** Если перед калибровкой был включен подогрев шланга, система будет ожидать выравнивания температуры провода (не более 5 минут).

5. Нажмите **Ассерт (Принять)** , чтобы продолжить калибровку, или **Cancel (Отмена)** , чтобы остановить ее.

**ПРИМЕЧАНИЕ.** В случае успешного измерения сопротивления шланга системой будет отображена оценка температуры.

### Калибровка перекачивающих насосов


После установки нового электрического перекачивающего насоса необходимо произвести калибровку его мотора.

1. Нажмите . Перейдите в **Setup > Supply System (Настройка > Система подачи)**.
2. Если для перекачивающего насоса указан тип **Electric (Электрический)**, измените его на **Air (Пневматический)**. Нажмите **поле Тип перекачивающего насоса (A или B)**. Выберите **Air (Пневматический)**.
3. Измените тип перекачивающего насоса с **Air (Пневматический)** на **Electric (Электрический)**. Нажмите **поле Тип перекачивающего насоса (A или B)**. Выберите **Electric (Электрический)**.

**ПРИМЕЧАНИЕ.** Изменение типа перекачивающего насоса с Air (Пневматический) на Electric (Электрический) активирует функцию калибровки.


4. **В случае калибровки обоих перекачивающих насосов** повторите шаги 2–3 для мотора другого перекачивающего насоса.
5. Убедитесь в том, что входное давление на впуске перекачивающего насоса является низким или отсутствует, для этого откройте линии рециркуляции (R).
6. Включите перекачивающие насосы. Перекачивающие насосы выполняют несколько медленных ходов поршня, а затем продолжают работу в нормальном режиме.

- a. Для включения перекачивающих насосов

по-отдельности: Нажмите , чтобы включить перекачивающий насос на стороне A

или нажмите , чтобы включить перекачивающий насос на стороне B.

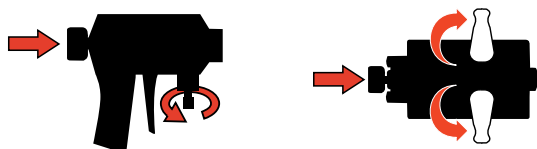
- b. Для включения обоих перекачивающих

насосов с системой: Нажмите  для включения мотора. Электрические перекачивающие насосы автоматически включатся вместе с мотором.

## Распыление



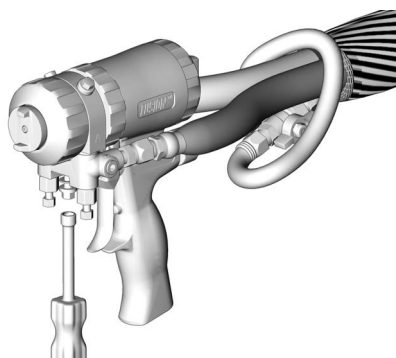
1. Включите предохранитель и закройте впускные клапаны краскораспылителя А и В.



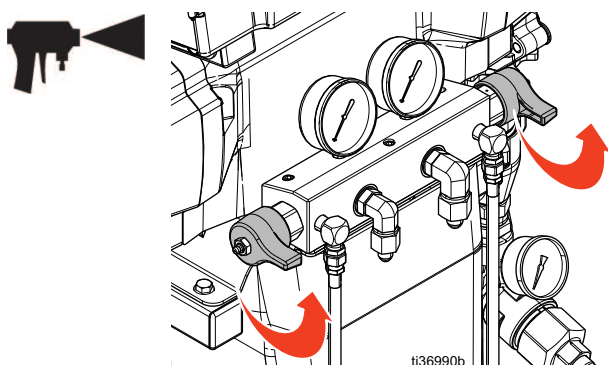
Fusion

Probler

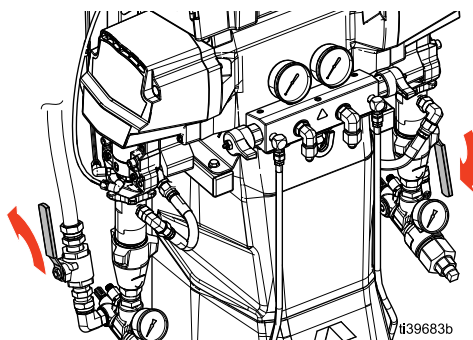
2. Подсоедините коллектор жидкости пистолета. Подключите линию подачи воздуха к пистолету-распылителю. Откройте клапан линии подачи сжатого воздуха.



3. Установите необходимое давление воздуха в пистолете-распылителе с помощью регулятора подачи воздуха. См. руководство на свой краскораспылитель, **Сопутствующие руководства**, стр. 3.
4. Установите клапаны сброса давления / распыления (SA, SB) в положение распыления.



5. Убедитесь в том, что зоны нагрева включены, а температура соответствует целевым значениям.
6. Откройте впускные клапаны для жидкости, расположенные на каждом впуске насоса.



7. Нажмите кнопку **Режим работы насоса**.
8. Выберите режим **Распыление** из выпадающего меню.




9. **В случае использования пневматических перекачивающих насосов** перекройте подачу воздуха в перекачивающие насосы. См. руководство на свой насос, **Сопутствующие руководства**, стр. 3.

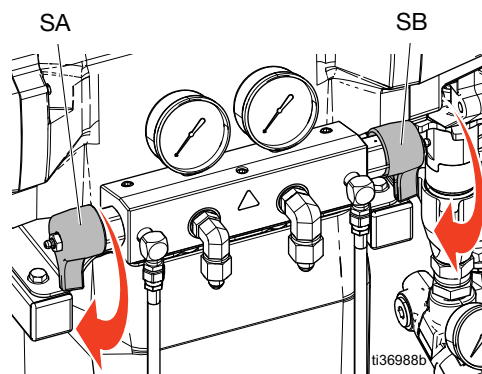


10. Нажмите для включения мотора.

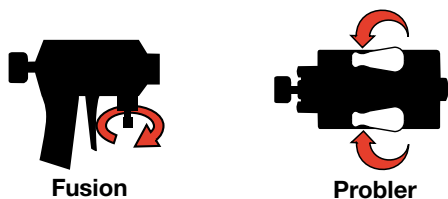
**ПРИМЕЧАНИЕ.** Электрические перекачивающие насосы автоматически включатся вместе с мотором.

11. Проверьте показания манометров материала (GA, GB) для контроля правильного баланса давления. В случае дисбаланса уменьшите давление компонента с более высоким давлением, слегка поворачивая клапан сброса давления / распыления для этого компонента в сторону сброса давления /

циркуляции  до тех пор, пока манометры не покажут уравновешенное давление.



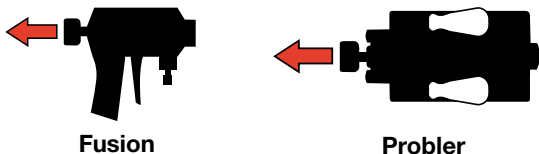
12. Откройте клапаны для жидкости А и В на краскораспылителе.



**ВНИМАНИЕ**

Во избежание перекрестного загрязнения в краскораспылителях со смешиванием столкновением ни в коем случае не открывайте клапаны коллектора или не нажимайте на курок краскораспылителя, если имеется дисбаланс давления.

13. Деактивируйте предохранитель краскораспылителя.



14. Нажмите на курок краскораспылителя, чтобы проверить окрасочный отпечаток на листе картона. При необходимости отрегулируйте давление и температуру.

### Регулировка распыления

На расход, степень распыления и перепыла оказывают влияние четыре фактора.

- **Настройка давления материала.** Результатом слишком низкого давления является неравномерный окрасочный факел, большой размер капель, малая скорость потока и плохое смешивание. Слишком высокое давление приводит к перерасходу материала, высоким значениям расхода, затрудняет управление и вызывает повышенный износ.
- **Температура материала.** Тот же эффект, что при настройке давления материала. Температуры в зонах А и В могут быть неодинаковыми, что помогает сбалансировать давление материала.
- **Размер камеры смешивания.** Выбор камеры смешивания определяется необходимым расходом и вязкостью материала.
- **Регулировка воздушной струи.** В случае использования слишком слабой воздушной струи при очистке на кромке сопла образуются капли, а «воздушная рубашка» факела не позволяет контролировать объем перерасхода. Слишком сильная струя приводит к воздушному распылению и чрезмерному перерасходу материала.

## Примечание

### ВНИМАНИЕ

Правильное выполнение процедур настройки, запуска и выключения системы имеет решающее значение для надежности электрооборудования. Описанные ниже процедуры позволяют обеспечить стабильность напряжения. Невыполнение этих процедур приводит к колебаниям напряжения, в результате которых оборудование может быть повреждено, а гарантия может быть признана недействительной.

1. В случае использования пневматического перекачивающего насоса, отключите подачу воздуха в перекачивающие насосы. См. руководство на свой насос, **Сопутствующие руководства**, стр. 3.

2. Нажмите  для выключения мотора.

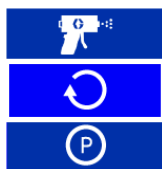
**ПРИМЕЧАНИЕ.** Электрические перекачивающие насосы автоматически выключатся вместе с мотором.

3. Нажмите , , и  для выключения всех зон нагрева.

4. Выполните **Процедура сброса давления**, стр. 30.

5. Нажмите кнопку режима работы насоса .

6. В раскрывающемся меню выберите значок режима Park (Парковка).



7. Значок парковки будет мигать красным во время выполнения операции парковки. Режим парковки активируется, когда мотор и перекачивающие насосы находятся в выключенном состоянии, и рядом со значком режима парковки насоса



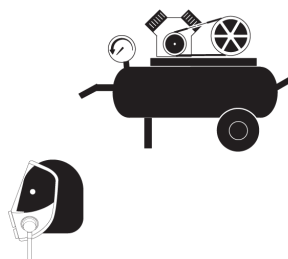
появляется зеленая галочка.

Перед переходом к следующему шагу удостоверьтесь, что работа в режиме парковки завершена.

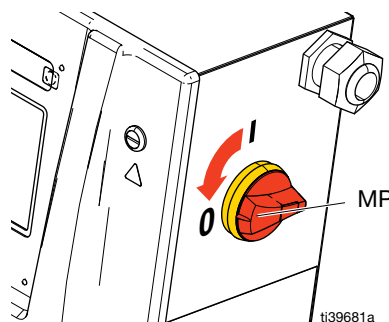
**ПРИМЕЧАНИЕ.** Для завершения работы в режиме парковки необходимо, чтобы клапаны сброса давления были установлены в положение для сброса давления/циркуляции.

**ПРИМЕЧАНИЕ.** Когда система находится в режиме Park (Парковка), электрические перекачивающие насосы автоматически останавливаются в нижней точке хода поршня.

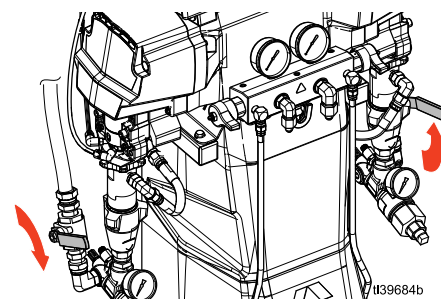
8. Выключите воздушный компрессор, осушитель воздуха и источник воздуха для дыхания.



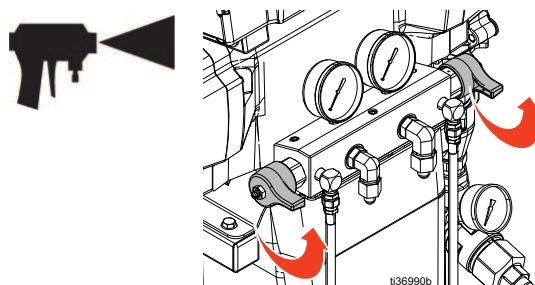
9. Переведите главный выключатель питания (MP) в положение OFF (Выкл).



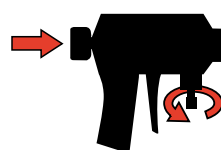
10. Закройте все клапаны для подачи жидкости.



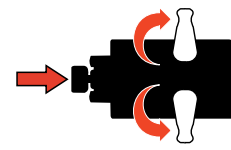
11. Установите клапаны сброса давления / распыления (SA, SB) в положение для распыления, чтобы удалить влагу из линии слива.



12. Активируйте блокиратор курка краскораспылителя, а затем закройте клапаны коллектора А и В.



Fusion



Probler

# Блок управления с дисплеем (ADM)

## Панель меню

Панель меню расположена в верхней части каждого экрана блока управления с дисплеем (ADM). Панель меню содержит меню навигации (1), текущий экран (2), системные уведомления (3) и время (4).

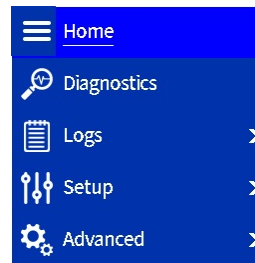


## Значки системных уведомлений

Значок	Название	Описание
	Подключен к серверу	Модуль сотовой связи определен и подключен к сети и к серверу.
	Подключен к сети, но не подключен к серверу	Модуль сотовой связи определен и подключен к сети, но не может установить соединение с сервером.
	Не подключен к сети	Модуль сотовой связи определен, но не может подключиться к сети.
	Отслеживание местоположения по GPS	Отслеживание местоположения по GPS позволяет определить местоположение системы.
	Ожидается обновление программного обеспечения	Обновление программного обеспечения произойдет при следующем цикле включения питания.
	Выполняется загрузка/выгрузка с USB-накопителя	USB-накопитель определен, происходит процесс загрузки/выгрузки
	Загрузка/выгрузка с USB-накопителя завершена	USB-накопитель определен, процесс загрузки/выгрузки успешно завершен.
	Ошибка USB	USB-накопитель определен, но возникла ошибка, не позволяющая его использовать.

## Навигация по экранам

Для перехода между экранами нажмите , а затем выберите необходимый экран из ниспадающего меню.



Для переключения между страницами в пределах каждого экрана нажмите и .

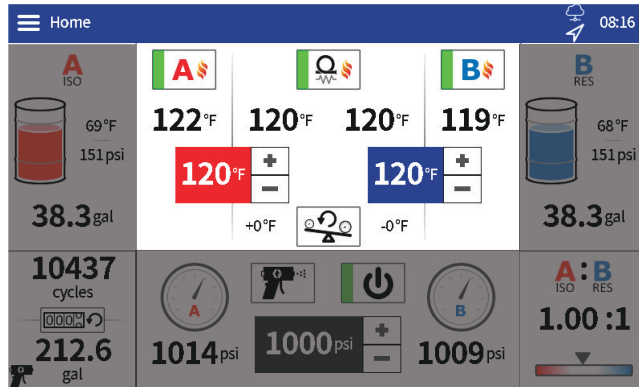


# Главный экран

Используйте главный экран для управления функциями работы системы Reactor.

## Панель управления температурой

Панель управления температурой содержит элементы управления нагревом шланга и основными нагревателями на стороне A и B.

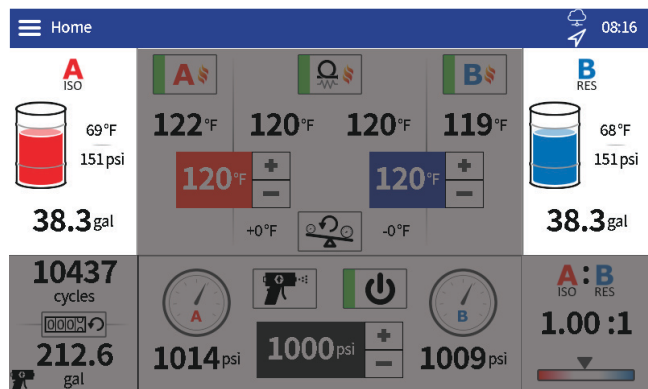


Значок	Название	Описание
	Вкл/Выкл основного нагревателя A	Нажмите, чтобы изменить состояние основного нагревателя A.
	Вкл/Выкл основного нагревателя B	Нажмите, чтобы изменить состояние основного нагревателя B.
	Вкл/выкл нагревателя шланга	Нажмите, чтобы изменить состояние нагрева шланга.
	Первичная настройка (уставка) температуры A (изоцианат)	Нажимайте +/- для изменения первичной настройки (уставки) на один градус. Нажмите и удерживайте +/- для быстрого изменения первичной настройки (уставки). Нажмите на числовое значение, чтобы открыть всплывающее окно и непосредственно указать первичную настройку (уставку).

Значок	Название	Описание
	Первичная настройка (уставка) температуры со стороны B (смола)	Нажимайте +/- для изменения первичной настройки (уставки) на один градус. Нажмите и удерживайте +/- для быстрого изменения первичной настройки (уставки). Нажмите на числовое значение, чтобы открыть всплывающее окно и непосредственно указать первичную настройку (уставку)
	Первичная настройка (уставка) силы тока шланга	Нажимайте +/- для изменения первичной настройки (уставки) на один ампер. Нажмите и удерживайте +/- для быстрого изменения первичной настройки (уставки). Нажмите на числовое значение, чтобы открыть всплывающее окно и непосредственно указать первичную настройку (уставку). <b>ПРИМЕЧАНИЕ.</b> Кнопка первичной настройки (уставки) силы тока шланга отображается только в том случае, если в меню Setup (Настройка) в качестве режима управления шлангом выбран ручной режим.
	Сброс автоматических поправочных значений температуры для балансировки давления	Нажмите, чтобы сбросить поправочные значения температуры для балансировки давления (слева и справа от данной кнопки).
	Первичная настройка (уставка) температуры со стороны B (смола)	Нажимайте +/- для изменения первичной настройки (уставки) на один градус. Нажмите и удерживайте +/- для быстрого изменения первичной настройки (уставки). Нажмите на числовое значение, чтобы открыть всплывающее окно и непосредственно указать первичную настройку (уставку)
	Первичная настройка (уставка) силы тока шланга	Нажимайте +/- для изменения первичной настройки (уставки) на один ампер. Нажмите и удерживайте +/- для быстрого изменения первичной настройки (уставки). Нажмите на числовое значение, чтобы открыть всплывающее окно и непосредственно указать первичную настройку (уставку). <b>ПРИМЕЧАНИЕ.</b> Кнопка первичной настройки (уставки) силы тока шланга отображается только в том случае, если в меню Setup (Настройка) в качестве режима управления шлангом выбран ручной режим.
	Сброс автоматических поправочных значений температуры для балансировки давления	Нажмите, чтобы сбросить поправочные значения температуры для балансировки давления (слева и справа от данной кнопки).

## Панели управления сторон А и В

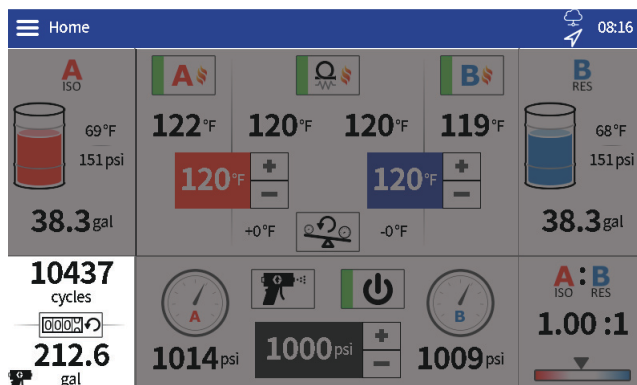
Панели управления подачей А и В отображают оставшийся запас материала для сторон А и В и содержат элементы управления для электрических перекачивающих насосов (если применимо).



Значок	Название	Описание
	Вкл/Выкл электрического перекачивающего насоса для стороны А	Нажмите для изменения состояния электрического перекачивающего насоса для стороны А. <b>ПРИМЕЧАНИЕ.</b> Эта кнопка отображается только в том случае, если установлен электрический перекачивающий насос и насос дозатора находится во включенном состоянии. Электрические перекачивающие насосы автоматически включаются при каждом включении насоса дозатора.
	Вкл/Выкл электрического перекачивающего насоса для стороны В	Нажмите для изменения состояния электрического перекачивающего насоса для стороны В. <b>ПРИМЕЧАНИЕ.</b> Эта кнопка отображается только в том случае, если установлен электрический перекачивающий насос и насос дозатора находится во включенном состоянии. Электрические перекачивающие насосы автоматически включаются при каждом включении насоса дозатора.
	Уровень рециркуляции перекачивающего насоса стороны А (изоцианат)	Нажмите +/- или отображаемое значение уровня рециркуляции (например, J10), чтобы установить уровень рециркуляции перекачивающего насоса стороны А. <b>ПРИМЕЧАНИЕ.</b> Уровни рециркуляции определяются в пределах от 1 до 20. См. раздел <b>Режим рециркуляции</b> , 31.
	Уровень рециркуляции перекачивающего насоса стороны В (смола)	Нажмите +/- или отображаемое значение уровня рециркуляции (например, J10), чтобы установить уровень рециркуляции перекачивающего насоса стороны В. <b>ПРИМЕЧАНИЕ.</b> Уровни рециркуляции определяются в пределах от 1 до 20. См. раздел <b>Режим рециркуляции</b> , 31.

## Панель счетчика циклов

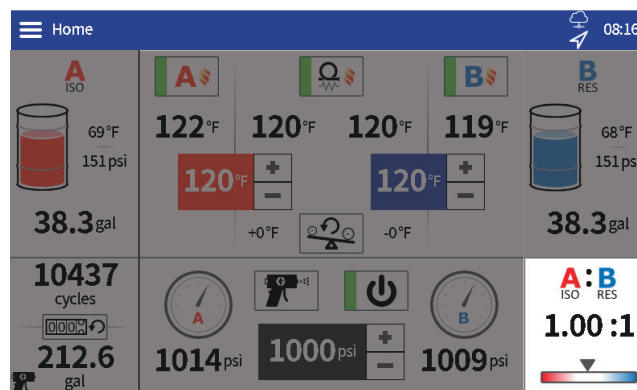
На панели подсчета циклов содержится информация о циклах насоса и эквивалентном количестве материала.



Значок	Название	Описание
	Сброс счетчика циклов	Нажмите для сброса счетчиков цикла и объема в левой нижней части экрана. <b>ПРИМЕЧАНИЕ.</b> Для режимов рециркуляции и распыления используются отдельные счетчики. Нажатие кнопки сброса приведет к сбросу значения счетчиков, отображаемых в это момент

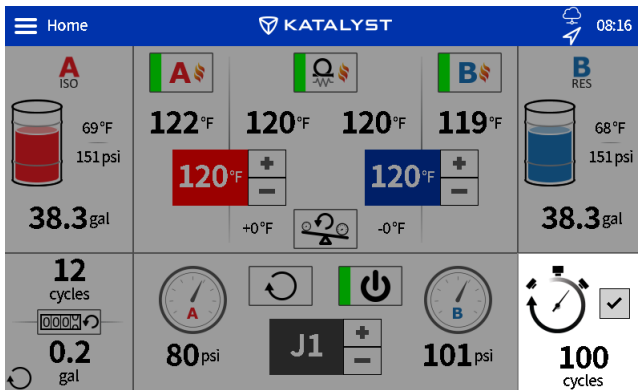
## Панель мониторинга соотношения компонентов

На панели мониторинга соотношения компонентов отображается информация, касающаяся соотношения материалов А и В.



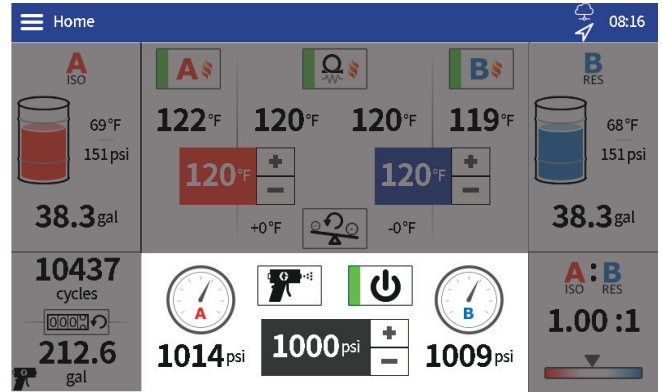
## Панель ограничения циклов рециркуляции

Панель ограничения циклов рециркуляции содержит флажок для активации/деактивации функции и обратный отсчет граничного количества циклов. Установите флажок, чтобы активировать данную функцию. Если данная функция активирована, насос Reactor отключится после указанного количества циклов.



## Панель управления дозатором

Панель управления дозатором содержит элементы управления насосом дозатора.




Значок	Название	Описание
	Установка порогового уровня давления насоса	Нажимайте +/- для изменения порогового значения на десять фунтов/кв. дюйм. Нажмите и удерживайте +/- для быстрого изменения. Нажмите на числовое значение, чтобы открыть всплывающее окно и непосредственно указать пороговое значение
	Уровень циркуляции насоса дозатора	Нажмите +/-, чтобы изменить уровень рециркуляции на одно значение. Нажмите и удерживайте +/- для быстрого изменения. Нажмите на числовое значение, чтобы открыть всплывающее окно и непосредственно указать уровень циркуляции.
	Режимы работы насосов дозатора	Нажмите для выбора режима работы насоса дозатора. <b>Распыление:</b> используется для нагнетания и распыления материала. Насос достигает значения уставки (первичной настройки) давления. <b>Рециркуляция:</b> используется для рециркуляции/промывки материала. Насос достигает порогового значения циркуляции. <b>Парковка:</b> используется для перевода электрических перекачивающих насосов и насоса дозатора в режим парковки. Режим парковки необходим для увеличения срока службы уплотнений насоса дозатора и простоты использования ProConnect для электрических перекачивающих насосов (при наличии). <b>ПРИМЕЧАНИЕ.</b> Переход в режим парковки будет произведен сразу после переключения в режим парковки из любого другого режима. Значок парковки будет мигать красным во время работы в режиме парковки. <b>Припаркован:</b> означает, что переход в режим парковки успешно завершен.
	Вкл/выкл насоса дозатора	Нажмите для изменения состояния насоса дозатора.

## Экраны журнала регистрации

Используйте экраны журнала регистрации для просмотра информации о производительности системы Reactor.

### Ошибки

На экране ошибок отображается дата и время возникновения, код и описание всех ошибок, возникших в системе во время работы.

Значок	Название	Описание
	Помощь	Нажмите, чтобы отобразить QR-код, содержащий ссылку на <a href="http://help.graco.com">help.graco.com</a> для получения информации об ошибке и способах ее устранения.

### События

На экране событий отображаются дата и время возникновения, код и описание всех событий, возникших в системе Reactor во время работы.

### Применение

На экране расхода отображается количество циклов насоса и израсходованное количество материала за каждый день использования системы Reactor.

## Загрузка данных с USB-накопителя


1. Переведите главный выключатель питания (MP) в положение OFF (Выкл).
2. Откройте дверцу электрического шкафа.
3. Вставьте USB-накопитель в разъем, расположенный с тыльной стороны блока управления с дисплеем (ADM).

**ПРИМЕЧАНИЕ.** Поддерживаются USB-накопители типа A.

**ПРИМЕЧАНИЕ.** Блок управления с дисплеем (ADM) может осуществлять считывание и запись информации только при использовании накопительных устройств с файловой системой FAT (таблица размещения файлов). Устройства с файловой системой NTFS (файловая система новой технологии) не поддерживаются.

4. Закройте дверцу электрошкафа.
5. Переведите главный выключатель питания (MP) в положение ON (Вкл). На панели меню экрана блока управления с дисплеем (ADM) появится значок выполнения загрузки с USB-накопителя



6. Дождитесь появления на панели меню значка завершенной загрузки с USB-накопителя .
7. Переведите главный выключатель питания (MP) в положение OFF (Выкл).
8. Откройте дверцу электрошкафа.
9. Извлеките USB-накопитель.
10. Закройте дверцу электрошкафа.

## Экраны настройки

Используйте экраны настройки, чтобы изменять настройки системы Reactor.

### Давление/расход

Используйте экран давления/расхода для задания настроек мониторинга давления в системе Reactor.

Настройка	Описание
Активация автоматической балансировки давления	<p>Данная функция отслеживает дисбаланс давления во время перемещения материала и производит коррекцию первичных настроек (уставок) температуры с целью минимизации дисбаланса давления.</p> <p>Установите или снимите флажок, чтобы активировать/деактивировать функцию автоматической балансировки давления. Нажмите на числовое значение, чтобы изменить предел коррекции температуры, разрешенный с помощью автоматической балансировки давления.</p> <p><b>ПРИМЕЧАНИЕ.</b> Эта функция доступна только для моделей Pro и Elite.</p>
Активация аварийных сигналов по дисбалансу давления	<p>Установите или снимите флажок, чтобы активировать/деактивировать аварийные сигналы по дисбалансу давления. Нажмите на числовое значение, чтобы настроить порог срабатывания аварийного сигнала.</p> <p><b>ПРИМЕЧАНИЕ.</b> Аварийная сигнализация дисбаланса давления активируется автоматически, если используются расходомеры.</p>
Активация отклонений дисбаланса давления	<p>Установите или снимите флажок, чтобы активировать/деактивировать отклонения дисбаланса давления. Нажмите на числовое значение, чтобы настроить порог отклонения.</p>
Активация Reactor Smart Control	<p>Установите или снимите флажок, чтобы активировать/деактивировать Reactor Smart Control. Данная функция выполняет следующие действия:</p> <p>Замедляет дозирующий насос при низком давлении на входе. Это делается для того, чтобы перекачивающие насосы не прекращали работу, а также во избежание возникновения условий препятствующих соблюдению соотношения компонентов.</p> <p>Поддерживает среднее давление на выходе на уровне среднего значения датчиков давления А и В (вместо максимального).</p>
Активация расходомеров	<p>Установите или снимите флажок, чтобы активировать/деактивировать расходомеры.</p>
Активация аварийных сигналов расходомера	<p>Установите или снимите флажок, чтобы активировать/деактивировать аварийные сигналы расходомера. Нажмите на числовое значение, чтобы настроить порог срабатывания аварийного сигнала.</p> <p><b>ПРИМЕЧАНИЕ.</b> Аварийные сигналы расходомера можно активировать только в случае наличия подключенных расходомеров.</p>

Настройка	Описание
К-фактор расходомера А	<p>Нажмите на числовое значение для ввода К-фактора расходомера стороны А.</p> <p><b>ПРИМЕЧАНИЕ.</b> К-фактор указан на этикетке расходомера</p>
К-фактор расходомера В	<p>Нажмите на числовое значение для ввода К-фактора расходомера стороны В.</p> <p><b>ПРИМЕЧАНИЕ.</b> К-фактор указан на этикетке расходомера</p>
Активация первичной настройки (уставки) максимального давления	<p>Установите или снимите флажок, чтобы активировать/деактивировать определяемое пользователем максимальное допустимое значение первичной настройки (уставки) давления. Задайте требуемое максимальное допустимое значение первичной настройки (уставки) давления, которое можно будет ввести на главном экране.</p>
Активация первичной настройки (уставки) минимального давления	<p>Установите или снимите флажок, чтобы активировать/деактивировать определяемое пользователем минимальное допустимое значение первичной настройки (уставки) давления. Задайте требуемое минимальное допустимое значение первичной настройки (уставки) давления, которое можно будет ввести на главном экране.</p>
Активация ограничения рециркуляции	<p>Установите или снимите флажок, чтобы активировать/деактивировать функцию ограничения количества циклов рециркуляции. Нажмите на числовое значение, чтобы отрегулировать предельное значение циклов рециркуляции. Находясь во включенном состоянии и работая в режиме рециркуляции, насос Reactor автоматически отключается по завершении установленного количества циклов.</p> <p><b>ПРИМЕЧАНИЕ.</b> Данную функцию можно включить прямо на главном экране.</p>

## Нагрев

Используйте экран Heat (Нагрев) для калибровки нагрева шланга и задания режима управления шлангом. Для калибровки системы см. **Калибровочная проверка**, стр. 36.

Настройка	Описание
Режим контроля шланга	<p>Нажмите, чтобы выбрать режим управления шланга.</p> <p><b>FTS:</b> управление для достижения целевой температуры с помощью FTS (датчик температуры жидкости) на каждой стороне шланга. Для использования режима управления FTS необходимо выполнить калибровку См. раздел <b>Калибровочная проверка</b>, стр. 36.</p> <p><b>Спротивление:</b> управление для достижения целевой температуры с помощью сопротивления нагревательного элемента (изменяется в зависимости от температуры). Для использования режима управления по сопротивлению необходимо выполнить калибровку См. раздел <b>Калибровочная проверка</b>, стр. 36.</p> <p><b>Ручное управление:</b> В данном режиме для нагрева шланга используется управление по целевому значению силы тока (А). Режим ручного управления не имеет предварительно запрограммированного управления и предназначен для использования в течение ограниченного периода до выполнения правильной калибровки или устранения проблем с FTS.</p> <p><b>ПРИМЕЧАНИЕ.</b> Если включен ручной режим управления шлангом, отобразится сообщение о ручном режиме управления шлангом (EVCH).</p>
Калибровочный коэффициент шланга А	Величина сопротивления, определенная в процессе калибровки для шланга на стороне А.
Калибровочный коэффициент шланга В	Величина сопротивления, определенная в процессе калибровки для шланга на стороне В.
Дата последней калибровки	Дата/время последней удачной калибровки.

Настройка	Описание
Активация управления по мощности	<p>Установите или снимите флажок, чтобы активировать/деактивировать управление по мощности. Нажмите на числовое значение, чтобы отрегулировать предел мощности основного нагревателя.</p> <p>Управление по мощности позволяет ограничить мощность основного нагревателя до определенного уровня. Это можно сделать, чтобы высвободить дополнительную мощность вспомогательного электропитания для других устройств, работающих от генератора, и/или запустить систему, используя менее мощный генератор. При активации управления по мощности общую нагрузку системы можно определить с помощью следующей формулы:</p> <p>Общая нагрузка системы (с активированным управлением по мощности) = Общая нагрузка системы (с деактивированным управлением по мощности) - (Нагрузка основного нагревателя (с деактивированным управлением по мощности) - Нагрузка основного нагревателя (с активированным управлением по мощности))</p> <p>Пример: Elite E-20 10кВт</p> <p>Активировано управление по мощности, предельное значение для основного нагревателя составляет 7 кВт</p> <p>Общая нагрузка системы (с активированным управлением по мощности) = 15 кВт - (10 кВт - 7 кВт) = 12 кВт</p> <p><b>ПРИМЕЧАНИЕ.</b> В однофазных системах пиковый ток снижается и линейно масштабируется с падением общей нагрузки системы. В трехфазных системах пиковый ток не масштабируется линейно с падением общей нагрузки системы.</p>
Активация первичной настройки (уставки) максимальной температуры	Установите или снимите флажок, чтобы активировать/деактивировать определяемое пользователем максимальное допустимое значение первичной настройки (уставки) температуры. Задайте требуемое максимальное допустимое значение первичной настройки (уставки) температуры, которое можно будет ввести на главном экране.
Активация первичной настройки (уставки) минимальной температуры	Установите или снимите флажок, чтобы активировать/деактивировать определяемое пользователем минимальное допустимое значение первичной настройки (уставки) температуры. Задайте требуемое минимальное допустимое значение первичной настройки (уставки) температуры, которое можно будет ввести на главном экране.

## Система

Используйте экран System (Система), чтобы установить системные настройки.

Настройка	Описание
Режим контроля шланга	<p>Нажмите, чтобы выбрать режим управления шланга.</p> <p><b>FTS:</b> управление для достижения целевой температуры с помощью FTS (датчик температуры жидкости) на каждой стороне шланга. Для использования режима управления FTS необходимо выполнить калибровку См. раздел <b>Калибровочная проверка</b>, стр. 36.</p> <p><b>Сопrotивление:</b> управление для достижения целевой температуры с помощью сопротивления нагревательного элемента (изменяется в зависимости от температуры). Для использования режима управления по сопротивлению необходимо выполнить калибровку См. раздел <b>Калибровочная проверка</b>, стр. 36.</p> <p><b>Ручное управление:</b> В данном режиме для нагрева шланга используется управление по целевому значению силы тока (A). Режим ручного управления не имеет предварительно запрограммированного управления и предназначен для использования в течение ограниченного периода до выполнения правильной калибровки или устранения проблем с FTS.</p> <p><b>ПРИМЕЧАНИЕ.</b> Если включен ручной режим управления шлангом, отобразится сообщение о ручном режиме управления шлангом (EVCH).</p>
Калибровочный коэффициент шланга A	Величина сопротивления, определенная в процессе калибровки для шланга на стороне A.
Калибровочный коэффициент шланга B	Величина сопротивления, определенная в процессе калибровки для шланга на стороне B.
Дата последней калибровки	Дата/время последней удачной калибровки.

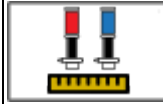
Настройка	Описание
Активация управления по мощности	<p>Установите или снимите флажок, чтобы активировать/деактивировать управление по мощности. Нажмите на числовое значение, чтобы отрегулировать предел мощности основного нагревателя.</p> <p>Управление по мощности позволяет ограничить мощность основного нагревателя до определенного уровня. Это можно сделать, чтобы высвободить дополнительную мощность вспомогательного электропитания для других устройств, работающих от генератора, и/или запустить систему, используя менее мощный генератор. При активации управления по мощности новую общую нагрузку системы можно определить с помощью следующей формулы:</p> <p>Общая нагрузка системы (с активированным управлением по мощности) = Общая нагрузка системы (с деактивированным управлением по мощности) - (Нагрузка основного нагревателя (с деактивированным управлением по мощности) - Нагрузка основного нагревателя (с активированным управлением по мощности))</p> <p>Пример: Elite E-20 10кВт</p> <p>Активировано управление по мощности, предельное значение для основного нагревателя составляет 7 кВт</p> <p>Общая нагрузка системы (с активированным управлением по мощности) = 15 кВт - (10 кВт - 7 кВт) = 12 кВт</p> <p><b>ПРИМЕЧАНИЕ.</b> В однофазных системах пиковый ток снижается и линейно масштабируется с падением общей нагрузки системы. В трехфазных системах пиковый ток не масштабируется линейно с падением общей нагрузки системы.</p>
Активация первичной настройки (уставки) максимальной температуры	Установите или снимите флажок, чтобы активировать/деактивировать определяемое пользователем максимальное допустимое значение первичной настройки (уставки) температуры. Задайте требуемое максимальное допустимое значение первичной настройки (уставки) температуры, которое можно будет ввести на главном экране.
Активация первичной настройки (уставки) минимальной температуры	Установите или снимите флажок, чтобы активировать/деактивировать определяемое пользователем минимальное допустимое значение первичной настройки (уставки) температуры. Задайте требуемое минимальное допустимое значение первичной настройки (уставки) температуры, которое можно будет ввести на главном экране.

## Система подачи

Используйте экран Supply System (Система подачи), чтобы изменить настройки системы подачи.

Настройка	Описание
Тип перекачивающего насоса А	Нажмите, чтобы выбрать тип перекачивающего насоса, используемого для подачи материала для стороны А дозатора. Типы перекачивающих насосов: <b>Пневматический:</b> выберите в случае использования пневматического перекачивающего насоса (или любого электрического перекачивающего насоса другого производителя, кроме Graco). <b>Электрический:</b> выберите в случае использования электрических перекачивающих насосов Graco.
Тип перекачивающего насоса В	Нажмите, чтобы выбрать тип перекачивающего насоса, используемого для подачи материала для стороны В дозатора. См. типы перекачивающих насосов на примере насоса для стороны А.
Активация аварийного сигнала по разгону перекачивающего насоса	Установите этот флажок, чтобы включить аварийные сигналы по разгону перекачивающего насоса А или В (DAFA или DAFB). Аварийные сигналы по разгону перекачивающего насоса можно отключить, если они часто срабатывают, мешая работе. <b>ПРИМЕЧАНИЕ.</b> Для получения информации по поиску и устранению неисправностей, связанных с аварийными сигналами DAFA или DAFB, обратитесь к <a href="http://help.graco.com">help.graco.com</a> .
Активация интеллектуальной подачи	Данная функция автоматически регулирует значения первичных настроек (установок) давления электрического перекачивающего насоса для поддержания необходимого входного давления при работе в различных условиях окружающей среды с использованием разных конфигураций подачи, а также для обеспечения возможности работы с различными химическими материалами. <b>ПРИМЕЧАНИЕ.</b> Эта функция включается автоматически, если включены датчики входного давления и установлен хотя бы один электрический перекачивающий насос.
Максимальный объем химического материала	Нажмите, чтобы указать объем химического материала в емкостях подачи.
Активация аварийного сигнала по низкому уровню химического материала	Установите или снимите флажок, чтобы активировать/деактивировать аварийные сигналы по низкому уровню химического материала. Нажмите на числовое значение, чтобы настроить порог срабатывания аварийного сигнала.
Активация датчика входного давления	Установите или снимите флажок, чтобы активировать/деактивировать датчики входного давления. <b>ПРИМЕЧАНИЕ.</b> Датчики давления на входе включаются автоматически, если включены расходомеры.
Активация датчиков температуры на впуске	Установите или снимите флажок, чтобы активировать/деактивировать датчики температуры на впуске.

Настройка	Описание
Активация аварийных сигналов по низкой температуре на впуске	Установите или снимите флажок, чтобы активировать/деактивировать аварийные сигналы по низкой температуре на впуске. Нажмите на числовое значение, чтобы настроить порог срабатывания аварийного сигнала.
Активация аварийных сигналов по высокой температуре на впуске	Установите или снимите флажок, чтобы активировать/деактивировать аварийные сигналы по высокой температуре на впуске. Нажмите на числовое значение, чтобы настроить порог срабатывания аварийного сигнала.
Запросите калибровку электрического перекачивающего насоса	Нажмите кнопку калибровки электрического перекачивающего насоса, чтобы запросить калибровку электрического перекачивающего насоса при следующем запуске электрического перекачивающего насоса. Появляется только при выборе электрических перекачивающих насосов. <b>ПРИМЕЧАНИЕ.</b> После нажатия кнопки на экране появится уведомление, информирующее пользователя о том, что запрос на калибровку поставлен в очередь.






## Экраны расширенной настройки

Используйте экраны расширенной настройки для управления подключением системы, настройками дисплея и программным обеспечением.

## Сотовая связь

Данное меню используется для подключения приложения Reactor Connect к системе Reactor, определения мощности сигнала сотовой связи или сброса ключа Reactor. См. руководство по Reactor Connect. **Сопутствующие руководства**, стр. 3.

Значок	Название	Описание
	Кнопка сброса	Нажмите для сброса ключа Reactor Connect для системы.

Настройка	Описание
IMEI (международный идентификационный номер устройства)	IMEI модуля приложения Reactor Connect. Данное значение используется для идентификации устройства и системы приложением Reactor Connect.
Ключ	Ключ, используемый приложением Reactor Connect.
Ключ создан	Дата и время последнего создания ключа.

После сброса ключа Reactor все операторы, использующие приложение Graco Reactor Connect, должны повторно подключиться к системе Reactor.

Для обеспечения безопасности беспроводного управления меняйте ключ Reactor регулярно и/или если в случае возникновения проблемы несанкционированного доступа.

## Дисплей

Используйте экран дисплея, чтобы установить язык, формат даты, текущую дату, время, пароль экрана настройки, задержку экранной заставки, единицы температуры, единицы давления, единицы объема и единицы цикла (циклы насоса или объем).

Коснитесь поля рядом с каждым параметром, который необходимо изменить.

Настройка	Описание
Активация демонстрационного режима	Нажмите для активации/деактивации демонстрационного режима. <b>ПРИМЕЧАНИЕ.</b> Изменения настроек и циклы, имевшие место в демонстрационном режиме, не аннулируются после выхода из демонстрационного режима.
Язык	Язык отображения информации.
Формат числа	Отображаемый и загружаемый на USB-накопитель формат числа.
Формат даты	Отображение даты и времени
Экранная заставка	Период ожидания экранной заставки (ноль - отключение экранной заставки).
Пароль	Отображение пароля. Изменение настроек с расположенным рядом замком можно ограничить с помощью пароля. <b>ПРИМЕЧАНИЕ.</b> Введите 0000 (значение по умолчанию), чтобы отключить пароль.
Единицы измерения температуры	Отображаемые и загружаемые на USB-накопитель единицы измерения давления.
Единицы измерения давления	Отображаемые и загружаемые на USB-накопитель единицы измерения давления.
Единицы измерения объема	Отображаемые и загружаемые на USB-накопитель единицы измерения объема.

## Программное обеспечение

На экране программного обеспечения отображается артикул и номер системы, а также артикул и версия программного обеспечения.

Настройка	Описание
Номер артикула для системы	Артикул системы (показан на этикетке продукта). <b>ПРИМЕЧАНИЕ.</b> На сменных дисплеях значение будет отсутствовать.
Серийный номер системы	Серийный номер системы (показан на этикетке продукта) <b>ПРИМЕЧАНИЕ.</b> На сменных дисплеях значение будет отсутствовать.
Номер артикула ПО	Номер артикула системного ПО.
Версия ПО	Версия системного ПО
Активация обновления ПО модуля сотовой связи	Установите или снимите флажок, чтобы активировать/деактивировать обновление программного обеспечения модуля сотовой связи.

# Техническое обслуживание



Перед осуществлением любых работ по техническому обслуживанию выполните **Процедура сброса давления**, стр. 30.

## График планово-предупредительного технического обслуживания

Частота проведения технического обслуживания зависит от рабочих условий вашей системы. Составьте график планово-предупредительного технического обслуживания, записав, когда и какой вид технического обслуживания потребуется, а затем составьте обычный график проверки своей системы.

## Инструменты, необходимые для технического обслуживания

- Гаечный ключ 9/16 дюйма
- Гаечный или разводной ключ 1-1/8 дюйма
- Пистолет для смазки Fusion

## Техническое обслуживание дозатора

### Смачиваемая чашка

Ежедневно проверяйте чашку. Она всегда должна быть наполнена на 3/4 жидкостью для уплотнения горловины Graco (TSL®) или совместимым растворителем. Не затягивайте уплотнительную гайку / смачиваемую чашку слишком сильно.

### Уплотнительные гайки

Не затягивайте гайку / смачиваемую чашку слишком сильно. U-образное уплотнение горловины не регулируется.

### Сетки фильтров грубой очистки жидкости

Ежедневно проверяйте сетки фильтров грубой очистки жидкости. См. **Промывка сетки фильтра грубой очистки**, стр. 51.

## Уровень смазочного материала для изоцианатов

Ежедневно контролируйте уровень и пригодность смазки для изоцианатов. При необходимости доливайте или заменяйте смазку.

### Влага

Во избежание кристаллизации не подвергайте компонент А воздействию влажного воздуха.

## Порты камеры смешивания краскораспылителя

Регулярно очищайте отверстия смесительной камеры пистолета. См. руководство на свой краскораспылитель, **Сопутствующие руководства**, стр. 3.

## Сетки обратного клапана краскораспылителя

Регулярно производите очистку сеток фильтра обратного клапана краскораспылителя. См. руководство на свой краскораспылитель, **Сопутствующие руководства**, стр. 3.

## Защита от пыли

Во избежание скопления пыли на модулях управления, вентиляторах и двигателе (под щитком) используйте чистый, сухой и не содержащий масла сжатый воздух.

## Вентиляционные отверстия

Не закрывайте вентиляционные отверстия, расположенные с тыльной стороны электрошкафа.

## Клапаны циркуляции консистентной смазки

Еженедельно производите очистку клапанов циркуляции консистентной смазки.

## Осушитель

Картридж осушителя имеет индикаторное окошко. Проверьте данное окошко, чтобы удостовериться, что картридж находится в рабочем состоянии.

Если окошко синего цвета, значит картридж в рабочем состоянии. Если окошко розового цвета, значит в картридж попала влага и его необходимо заменить.

## Промывка сетки фильтра грубой очистки



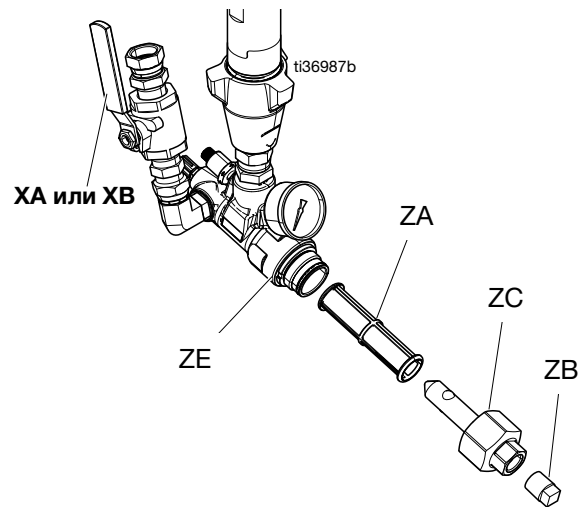
Приемные сетчатые фильтры для жидкости отфильтровывают частицы, которые могут засорять впускную запорную арматуру насоса. Ежедневно проверяйте сетки фильтров в рамках процедуры запуска и при необходимости осуществляйте их очистку.

Кристаллы изоцианата могут образовываться в результате влажного загрязнения осадком или замерзания материала. Загрязнение сетки фильтра со стороны компонента А будет минимальным при использовании беспримесных химических реагентов, а также при надлежащем соблюдении предписаний в отношении хранения, перевозки и использования химических веществ.

Очищайте сетку фильтра на стороне А только во время ежедневного запуска. Это минимизирует загрязнение материала влагой в процессе непосредственного вымывания изоцианатного осадка водной струей в начале работы дозатора.

1. Выполните **Процедура сброса давления**, стр. 30.
2. Закройте впускной клапан для жидкости (ХА), расположенный на впуске насоса. Это предотвратит перекачивание материала во время очистки сетки фильтра.
3. Установите контейнер под основанием сетчатого фильтра для сбора остатков материала после извлечения заглушки сетчатого фильтра (ZB).

4. После слива материала снимите впускную крышку (ZC) и сетку фильтра грубой очистки (ZA) с коллектора фильтра. Тщательно промойте сетку фильтра совместимым растворителем и встряхните для удаления влаги. Осмотрите сетку. Должно быть закупорено не более 25 % ячеек. Если будет закупорено свыше 25 % ячеек, замените сетку фильтра. Осмотрите прокладку (B) и замените ее при необходимости.
5. Установите заглушку фильтра (ZB) с сеткой (ZA).
6. Откройте впускной клапан для материала (ХА), удостоверьтесь в отсутствии утечек и начисто протрите оборудование. Приступите к эксплуатации.



## Замените жидкость для уплотнения горловины (TSL) насоса для изоцианата

Ежедневно проверяйте состояние жидкости для уплотнения горловины (TSL). Заменяйте жидкость TSL при переходе в гелеобразное состояние, потемнении цвета или при разбавлении изоцианатом.

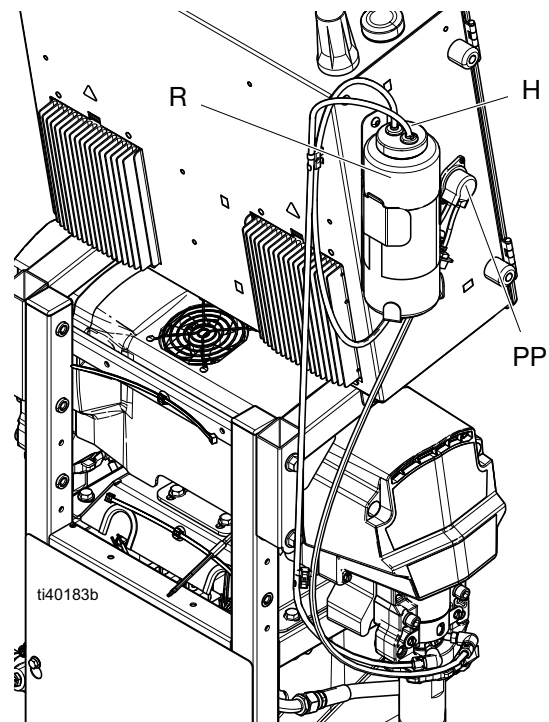
Гель формируется в результате впитывания влаги жидкостью TSL. Периодичность замены зависит от окружающей среды, в которой эксплуатируется оборудование. Система TSL позволяет минимизировать воздействие влаги, однако некоторое увлажнение все равно возможно.

Обесцвечивание жидкости TSL происходит в результате постоянной утечки небольшого количества изоцианата через уплотнения насоса во время его эксплуатации. Если уплотнения работают правильно, то замену жидкости TL вследствие обесцвечивания необходимо производить не чаще одного раза в 3 — 4 недели.

### Для замены жидкости TSL:

1. Выполните **Процедура сброса давления**, стр. 30.
2. Извлеките резервуар для жидкости TSL (R) из кронштейна и отсоедините резервуар от крышки. Удерживая крышку над контейнером для отходов, вымойте загрязненную жидкость из линий, поместив сетчатый фильтр в новую жидкость, и вылейте загрязненную жидкость через возвратную линию в контейнер для отходов.
3. Вручную запускайте перистальтический насос (PP) через экран диагностики до тех пор, пока вся загрязненная жидкость TSL не будет удалена из системы.
4. Опустошите резервуар и промойте его чистой жидкостью TSL или установите новый резервуар.

5. Когда система для жидкости TSL будет начисто промыта, заполните ее новой жидкостью TSL.
6. Привинтите резервуар к крышке (H) и установите на кронштейн.



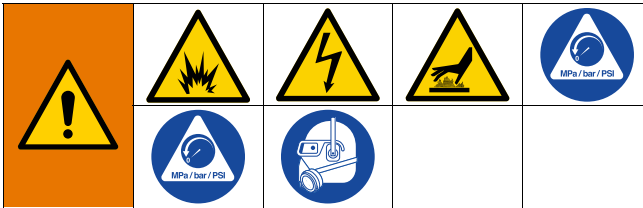
7. Убедитесь в корректной работе насоса для жидкости TSL по наличию пульсации в возвратном шланге во время нормальной работы насоса дозатора.

## Переработка и утилизация

### Конец срока службы

По истечению срока службы изделия утилизируйте его с соблюдением применимых требований законодательства.


# Поиск и устранение неисправностей



Во избежание травм в результате непреднамеренного включения оборудования посредством удаленного контроллера перед поиском и устранением неисправностей отключите модуль сотовой связи Reactor Connect от системы, если он установлен. См. инструкции в руководстве по эксплуатации Reactor Connect.

## Поиск и устранение ошибок

При возникновении ошибки экран информации об ошибке отображает код и описание активной ошибки. См. «Экраны журнала регистрации», стр. 46. Для устранения активных ошибок:

1. Нажмите  для получения помощи при устранении активной ошибки.

Errors 08:39				
Date	Time	Help	Code	Description
02/17/21	13:29	?	T6DB	(E04) Temp. Sensor Err. B
02/17/21	13:29	?	V4MA	High Voltage A
02/17/21	13:29	?	T6DA	(E04) Temp. Sensor Err. A
02/17/21	13:29	?	P6FB	Press. Sens. Err. Inlet B
02/17/21	13:29	?	P6FA	Press. Sens. Err. Inlet A
02/17/21	13:29	?	T4EB	(E01) High Temp. Switch B
02/17/21	13:29	?	T4EA	(E01) High Temp. Switch A
02/17/21	13:29	?	P6BX	(E22) Press. Sens. Err. B
02/17/21	13:29	?	P6AX	(E21) Press. Sens. Err. A
02/17/21	13:29	?	A4DH	(E02) High Current Hose

Page: 3 / 28

2. Отобразится экран с QR-кодом. Отсканируйте QR-код с помощью мобильного устройства и отправьте его для поиска и устранения неисправностей онлайн для получения кода активной ошибки. В противном случае перейдите на [help.graco.com](http://help.graco.com) и найдите активную ошибку.

Errors 08:40				
Date	Time	Help	Code	Description
02/17/21	13:29	?	V4MA	High Voltage A
02/17/21	13:29	?	T6DB	(E04) Temp. Sensor Err. B
02/17/21	13:29	?	T6DA	(E04) Temp. Sensor Err. A
02/17/21	13:29	?	P6FB	Press. Sens. Err. Inlet B
02/17/21	13:29	?	P6FA	Press. Sens. Err. Inlet A
02/17/21	13:29	?	T4EB	(E01) High Temp. Switch B
02/17/21	13:29	?	T4EA	(E01) High Temp. Switch A
02/17/21	13:29	?	P6BX	(E22) Press. Sens. Err. B
02/17/21	13:29	?	P6AX	(E21) Press. Sens. Err. A
02/17/21	13:29	?	A4DH	(E02) High Current Hose

Page: 3 / 28

## Описание состояний светодиодных индикаторов

В приведенных ниже таблицах указаны значения состояний светодиодных индикаторов TCM, MCM, ADM и системы.

**Таблица 1. Описания состояний светодиодных индикаторов модуля TCM**

См. раздел **Модуль контроля температуры (TCM)**, стр. 20.

Светодиод	Состояния	Описание
Состояние модуля контроля температуры TCM (TK)	Непрерывный зеленый	На модуль подается питание
	Мигающий желтый	Активное соединение
	Монотонно мигающий красный	Выполняется обновление программного обеспечения
	Произвольно мигающий или постоянно светящийся красный	Ошибка модуля

**Таблица 2. Описания состояний светодиодных индикаторов модуля MCM**

См. раздел **Модуль управления электродвигателем (MCM)**, стр. 20.

Светодиод	Состояния	Описание
Состояние модуля MCM (MU)	Непрерывный зеленый	На модуль подается питание
	Мигающий желтый	Активное соединение
	Монотонно мигающий красный	Выполняется обновление программного обеспечения
	Произвольно мигающий или постоянно светящийся красный	Ошибка модуля

**Таблица 3. Описания состояния светодиодных индикаторов блока управления с дисплеем (ADM)**

См. **Электрический шкаф**, стр. 19, и **Дозатор**, стр. 17.

Светодиод	Состояния	Описание
Состояние блока управления с дисплеем (AAS)	Непрерывный зеленый	На модуль подается питание
	Мигающий желтый	Активное соединение
	Монотонно мигающий красный	Выполняется обновление программного обеспечения
	Произвольно мигающий или постоянно светящийся красный	Ошибка модуля
Светодиодный индикатор состояния системы (SS)	Быстро мигающий зеленый	Выполняется обновление программного обеспечения
	Медленно мигающий зеленый	Система включена

# Таблица характеристик (график)

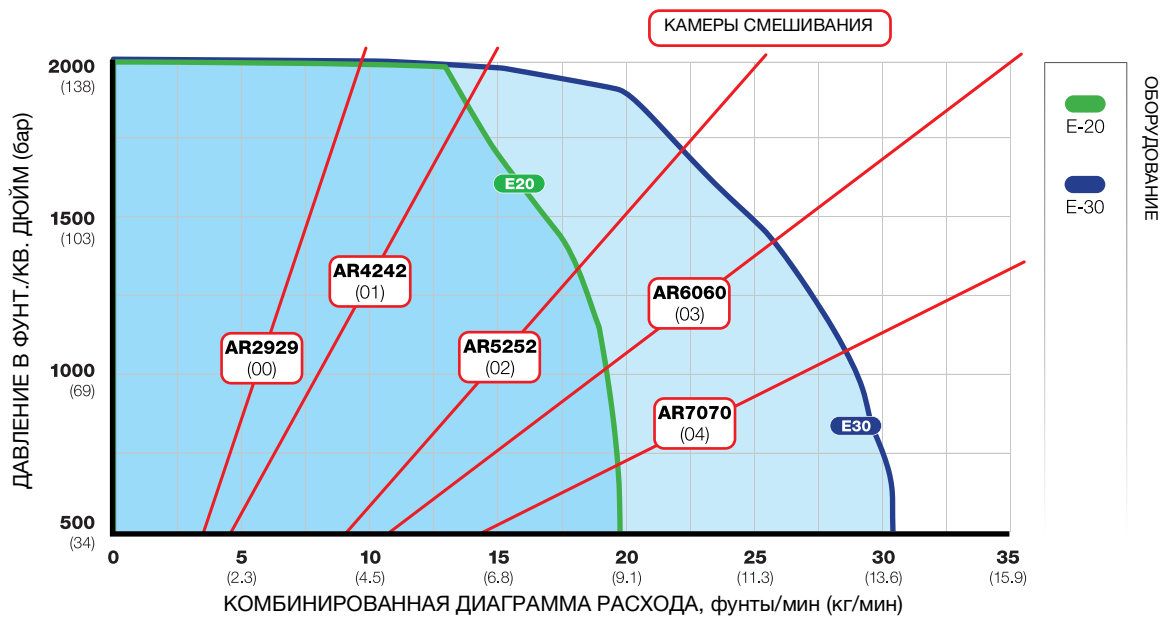
С помощью этих графиков можно определить дозатор, который будет наиболее эффективно работать с определенной камерой смешивания. Значения величин расхода указаны для материала с вязкостью 60 сП.

## ВНИМАНИЕ

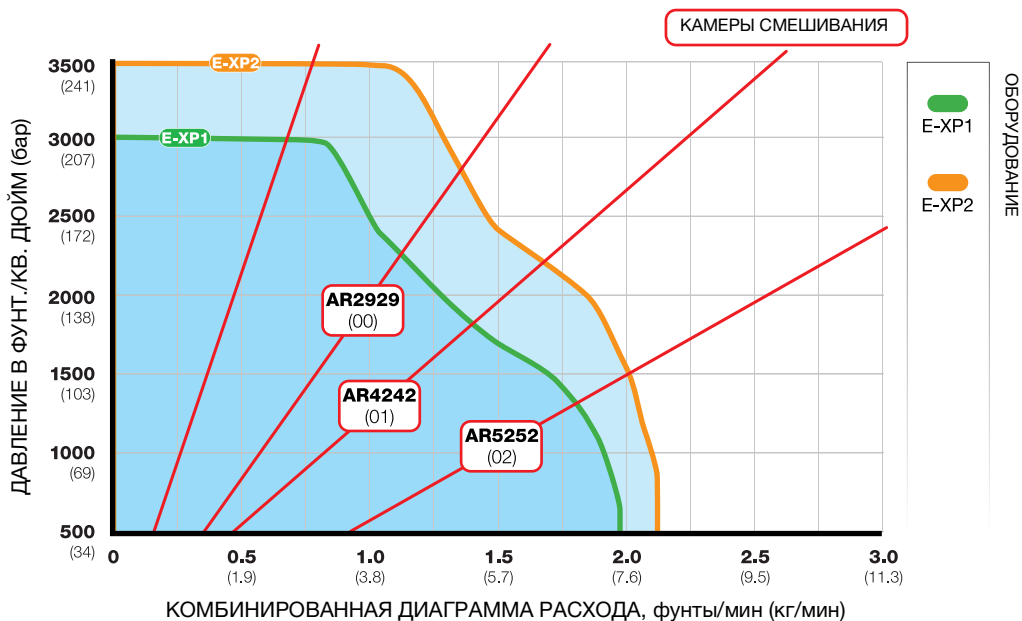
Чтобы предотвратить повреждение системы, не применяйте давление выше линии для используемого размера сопла пистолета.

## Графики давления/расхода

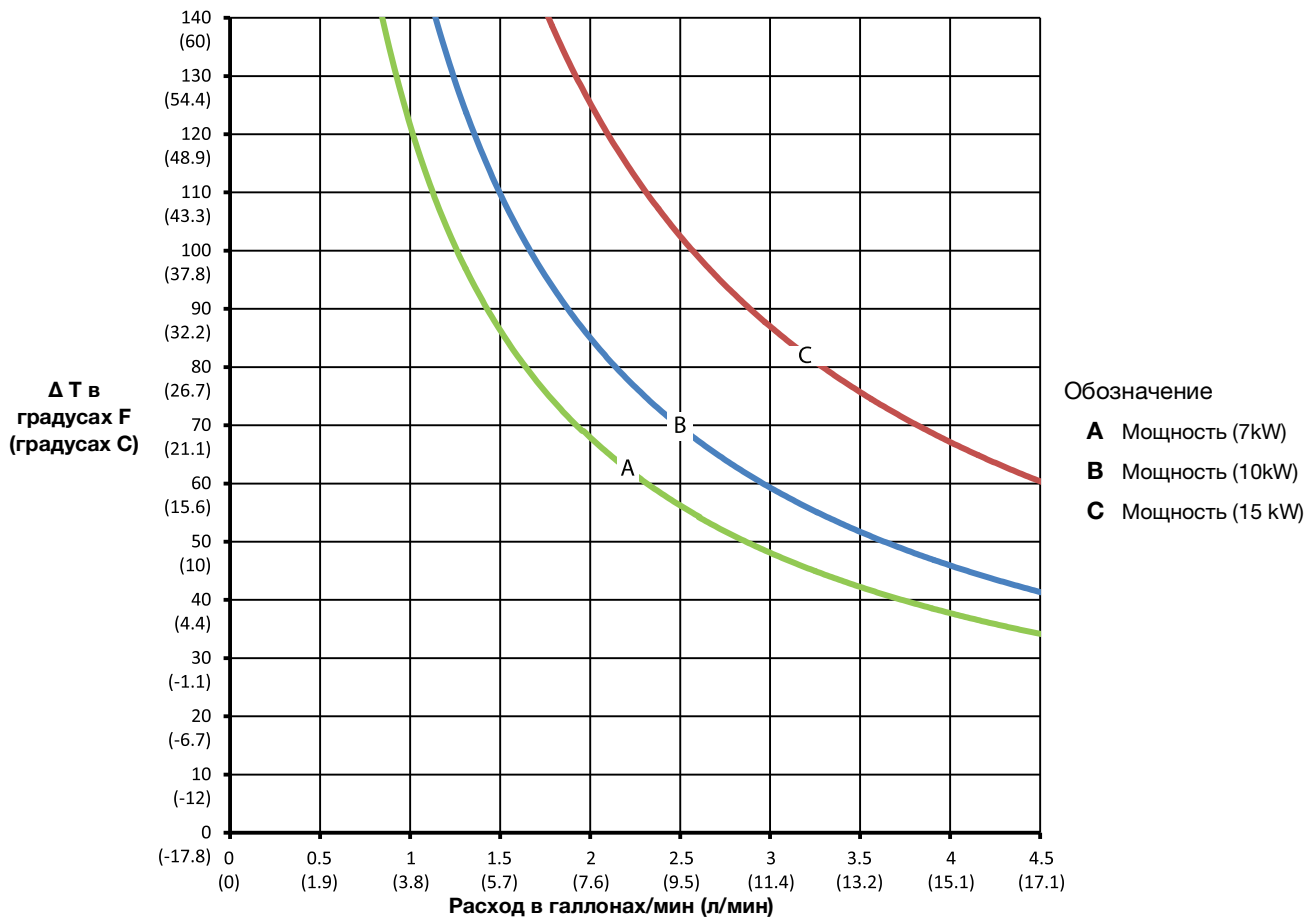
### Е-20 и Е-30



### Е-XP1 и Е-XP2



## График характеристик нагревателей



**ПРИМЕЧАНИЕ.** Сведения об эксплуатационных характеристиках нагревателей получены в результате испытания с применением гидравлического масла вязкостью 20W; напряжение между силовыми проводами каждого нагревателя составило 240 В.

### Регулировка первичной настройки (уставки) давления в шланге с внутренним подогревом

В отличие от шлангов с внешним подогревом, шланги с внутренним подогревом того же диаметра подвержены дополнительным перепадам давления. Возможно, потребуется увеличить значение первичной настройки (уставки) давления в системе, чтобы компенсировать дополнительное падение давления и получить необходимое давление и форму окрасочного факела, обеспечиваемого краскораспылителем. Падение давления может изменяться в зависимости от первичной настройки (уставки) давления, первичной настройки (уставки) температуры, химической вязкости и конфигурации шланга (длины и количества фитингов). Используйте таблицу ниже для получения справочной информации, необходимой для компенсации дополнительного падения давления.

Длина шланга	Регулировка первичной настройки (уставки) давления
< 30 м (100 футов)	Увеличение на 3,4–10 бар (50–150 фунт./кв. дюйм)
30–70 м (100–200 футов)	Увеличение на 6,9 - 17,2 бар (100 - 250 фунтов/кв. дюйм)
> 70 м (200 футов)	Увеличение на 10,3–24,1 бар (150–350 фунт./кв. дюйм)

### Регулировка первичной настройки (уставки) температуры в шланге с внешним подогревом

Возможно, потребуется отрегулировать первичные настройки (уставки) температуры шлангов с внутренним подогревом, чтобы устранить дополнительный дисбаланс давления, вызванный дополнительным падением давления. Чтобы сбалансировать значения давления, увеличьте температуру материала с более высоким давлением и уменьшите температуру материала с более низким давлением. После устранения дисбаланса увеличьте или уменьшите значения первичных настроек (уставок) температуры для достижения желаемых результатов.




# Переработка и утилизация

## Конец срока службы

По истечению срока службы изделия утилизируйте его с соблюдением применимых требований законодательства.

## Законопроект 65 штата Калифорния (США)

### РЕЗИДЕНТЫ КАЛИФОРНИИ

 **ПРЕДУПРЕЖДЕНИЕ.** Онкологические заболевания и вред, наносимый репродуктивной системе — [www.P65warnings.ca.gov](http://www.P65warnings.ca.gov).

# Технические характеристики

## Reactor E-20

Системы дозирования Reactor 3, E-20				
	Американская система		Метрическая система	
Максимальное рабочее давление материала	2000 фунтов/кв. дюйм		14 МПа, 140 бар	
Максимальная температура материала	160 °F		71,1 °C	
Максимальный расход	20 фунтов/мин		9,07 кг/мин	
Максимальная длина шланга с подогревом	220 футов		67 м	
Приблизительный расход за один цикл (A + B)	0,0104 галл		39.4 cc	
Эксплуатационный диапазон температур окружающей среды	от 20 °F до 120 °F		от -7 °C до 49 °C	
Впускные отверстия	3/4 внутренняя резьба NPT			
Выпускное отверстие - A	№ 8 (1/2 дюйма) JIC, с № 5 (5/16 дюйма) Переходник JIC			
Выпускное отверстие - B	№ 10 (5/8 дюйма) JIC, с № 6 (3/8 дюйма) Переходник JIC			
Размер отверстия для циркуляции материала	1/4 наружная резьба NPS			
Циркуляция материала. Максимальное давление порта	250 фунтов/кв. дюйм		1,7 МПа, 17 бар	
Смачиваемые детали	Алюминий, нержавеющая сталь, оцинкованная углеродистая сталь, никелированная углеродистая сталь, латунь, карбид вольфрама, хром, химически инертный материал уплотнительных колец, фторопласт, ацеталь, сверхвысокомолекулярный полиэтилен			
Максимальное давление материала на входе	<b>Стандартная модель</b>	<b>Модели Pro и Elite</b>	<b>Стандартная модель</b>	<b>Модели Pro и Elite</b>
	400 фунтов/кв. дюйм	600 фунтов/кв. дюйм	2,76 МПа, 27,6 бар	4,14 МПа, 41,3 бар
<b>Требования к сетевому напряжению</b>				
200-240 В перем. тока, 1 фаза, 50/60 Гц				
200-240 В перем. тока, 3 фазы, соединение по схеме треугольник, 50/60 Гц				
350-415 В перем. тока, 3 фазы, соединение по схеме звезда, 50/60 Гц				
<b>Акустическое давление: Измерено согласно ISO-9614-2</b>				
Измерено на расстоянии 1 м (3,1 фута) при 21 МПа (3000 фунтов/кв. дюйм, 207 бар), 11,4 л/мин (1 галл/мин)	90,1 дБА			
<b>Акустическая мощность:</b>				
Измерено на расстоянии 1 м (3,1 фута) при 21 МПа (3000 фунтов/кв. дюйм, 207 бар), 11,4 л/мин (1 галл/мин)	97,15 дБА			
<b>Размеры.</b>				
Ширина	24,9 дюйма		63 см	
Глубина	15,0 дюйм.		38 см	
Высота	56,5 дюйм.		144 см	
<b>Масса:</b>				
Elite 10 кВт	270 фунтов		122 кг	
<b>Примечания:</b>				
Все товарные знаки являются собственностью их владельцев.				

# Reactor E-30

Системы дозирования Reactor 3, E-30				
	Американская система		Метрическая система	
Максимальное рабочее давление материала	2000 фунтов/кв. дюйм		14 МПа, 140 бар	
Максимальная температура материала	160 °F		71,1 °C	
Максимальный расход	30 фунт/мин		13,5 кг/мин	
Максимальная длина шланга с подогревом	320 футов		97,5 м	
Приблизительный расход за один цикл (A + B)	0,0273 галл		103,4 cc	
Эксплуатационный диапазон температур окружающей среды	от 20 °F до 120 °F		от -7 °C до 49 °C	
Впускные отверстия	3/4 внутренняя резьба NPT			
Выпускное отверстие - A	№ 8 (1/2 дюйма) JIC, с № 5 (5/16 дюйма) Переходник JIC			
Выпускное отверстие - B	№ 10 (5/8 дюйма) JIC, с № 6 (3/8 дюйма) Переходник JIC			
Размер отверстия для циркуляции материала	1/4 наружная резьба NPS			
Циркуляция материала. Максимальное давление порта	250 фунтов/кв. дюйм		1,7 МПа, 17 бар	
Смачиваемые детали	Алюминий, нержавеющая сталь, оцинкованная углеродистая сталь, никелированная углеродистая сталь, латунь, карбид вольфрама, хром, химически инертный материал уплотнительных колец, фторопласт, ацеталь, сверхвысокомолекулярный полиэтилен			
Максимальное давление материала на входе	<b>Стандартная модель</b>	<b>Модели Pro и Elite</b>	<b>Стандартная модель</b>	<b>Модели Pro и Elite</b>
	400 фунтов/кв. дюйм	600 фунтов/кв. дюйм	2,76 МПа, 27,6 бар	4,14 МПа, 41,3 бар
<b>Требования к сетевому напряжению</b>				
200-240 В перем. тока, 1 фаза, 50/60 Гц				
200-240 В перем. тока, 3 фазы, соединение по схеме треугольник, 50/60 Гц				
350-415 В перем. тока, 3 фазы, соединение по схеме звезда, 50/60 Гц				
<b>Акустическое давление: Измерено согласно ISO-9614-2</b>				
Измерено на расстоянии 1 м (3,1 фута) при 21 МПа (3000 фунтов/кв. дюйм, 207 бар), 11,4 л/мин (1 галл/мин)		87,3 дБА		
<b>Акустическая мощность:</b>				
Измерено на расстоянии 1 м (3,1 фута) при 21 МПа (3000 фунтов/кв. дюйм, 207 бар), 11,4 л/мин (1 галл/мин)		93,7 дБА		
<b>Размеры.</b>				
Ширина	26,8 дюйма		68 см	
Глубина	15,0 дюйм.		38 см	
Высота	56,5 дюйм.		144 см	
<b>Масса:</b>				
Elite 15 кВт	335 фунтов		151,9 кг	
<b>Примечания:</b>				
Все товарные знаки являются собственностью их владельцев.				

# Reactor E-XP1

Системы дозирования Reactor 3, E-XP1				
	Американская система		Метрическая система	
Максимальное рабочее давление материала	3000 фунтов/кв. дюйм		207 бар, 20,7 МПа	
Максимальная температура материала	180 °F		82,2 °C	
Максимальный расход	2 галлон/мин		7,6 л/мин	
Максимальная длина шланга с подогревом	220 футов		67 м	
Приблизительный расход за один цикл (A + B)	0,0104 галл		39,4 cc	
Эксплуатационный диапазон температур окружающей среды	от 20 °F до 120 °F		от -7 °C до 49 °C	
Впускные отверстия	3/4 внутренняя резьба NPT			
Выпускное отверстие - A	№ 8 (1/2 дюйма) JIC, с № 5 (5/16 дюйма) Переходник JIC			
Выпускное отверстие - B	№ 10 (5/8 дюйма) JIC, с № 6 (3/8 дюйма) Переходник JIC			
Размер отверстия для циркуляции материала	1/4 наружная резьба NPS			
Циркуляция материала. Максимальное давление порта	250 фунтов/кв. дюйм		1,7 МПа, 17 бар	
Смачиваемые детали	Алюминий, нержавеющая сталь, оцинкованная углеродистая сталь, никелированная углеродистая сталь, латунь, карбид вольфрама, хром, химически инертный материал уплотнительных колец, фторопласт, ацеталь, сверхвысокомолекулярный полиэтилен			
Максимальное давление материала на входе	<b>Стандартная модель</b>	<b>Модели Pro и Elite</b>	<b>Стандартная модель</b>	<b>Модели Pro и Elite</b>
	400 фунтов/кв. дюйм	600 фунтов/кв. дюйм	2,76 МПа, 27,6 бар	4,14 МПа, 41,3 бар
<b>Требования к сетевому напряжению</b>				
200-240 В перем. тока, 1 фаза, 50/60 Гц				
200-240 В перем. тока, 3 фазы, соединение по схеме треугольник, 50/60 Гц				
350-415 В перем. тока, 3 фазы, соединение по схеме звезда, 50/60 Гц				
<b>Акустическое давление: Измерено согласно ISO-9614-2</b>				
Измерено на расстоянии 1 м (3,1 фута) при 21 МПа (3000 фунтов/кв. дюйм, 207 бар), 11,4 л/мин (1 галл/мин)	85,1 дБА			
<b>Акустическая мощность:</b>				
Измерено на расстоянии 1 м (3,1 фута) при 21 МПа (3000 фунтов/кв. дюйм, 207 бар), 11,4 л/мин (1 галл/мин)	92,15 дБА			
<b>Размеры.</b>				
Ширина	24,9 дюйма		63 см	
Глубина	15 дюймов		38 см	
Высота	56,5 дюйм.		144 см	
<b>Масса:</b>				
Elite 10 кВт	270 фунтов		122,5 кг	
<b>Примечания:</b>				
Все товарные знаки являются собственностью их владельцев.				

# Reactor E-XP2

Системы дозирования Reactor 3, E-XP2				
	Американская система		Метрическая система	
Максимальное рабочее давление материала	3500 фунтов/кв. дюйм		241 бар, 24,1 МПа	
Максимальная температура материала	180 °F		82,2 °C	
Максимальный расход	2,1 галл/мин		7,9 л/мин	
Максимальная длина шланга с подогревом	320 футов		97,5 м	
Приблизительный расход за один цикл (A + B)	0,0203 галл		77.1 cc	
Эксплуатационный диапазон температур окружающей среды	от 20 °F до 120 °F		от -7 °C до 49 °C	
Впускные отверстия	3/4 внутренняя резьба NPT			
Выпускное отверстие - A	№ 8 (1/2 дюйма) JIC, с № 5 (5/16 дюйма) Переходник JIC			
Выпускное отверстие - B	№ 10 (5/8 дюйма) JIC, с № 6 (3/8 дюйма) Переходник JIC			
Размер отверстия для циркуляции материала	1/4 наружная резьба NPS			
Циркуляция материала. Максимальное давление порта	250 фунтов/кв. дюйм		1,7 МПа, 17 бар	
Смачиваемые детали	Алюминий, нержавеющая сталь, оцинкованная углеродистая сталь, никелированная углеродистая сталь, латунь, карбид вольфрама, хром, химически инертный материал уплотнительных колец, фторопласт, ацеталь, сверхвысокомолекулярный полиэтилен			
Максимальное давление материала на входе	<b>Стандартная модель</b>	<b>Модели Pro и Elite</b>	<b>Стандартная модель</b>	<b>Модели Pro и Elite</b>
	400 фунтов/кв. дюйм	600 фунтов/кв. дюйм	2,76 МПа, 27,6 бар	4,13 МПа, 41,3 бар
<b>Требования к сетевому напряжению</b>				
200-240 В перем. тока, 1 фаза, 50/60 Гц				
200–240 В перем. тока, 3 фазы, соединение по схеме треугольник, 50/60 Гц				
350-415 В перем. тока, 3 фазы, соединение по схеме звезда, 50/60 Гц				
<b>Акустическое давление: Измерено согласно ISO-9614-2</b>				
Измерено на расстоянии 1 м (3,1 фута) при 21 МПа (3000 фунтов/кв. дюйм, 207 бар), 11,4 л/мин (1 галл/мин)	79,6 дБА			
<b>Акустическая мощность:</b>				
Измерено на расстоянии 1 м (3,1 фута) при 21 МПа (3000 фунтов/кв. дюйм, 207 бар), 11,4 л/мин (1 галл/мин)	86,6 дБА			
<b>Размеры.</b>				
Ширина	26,8 дюйма		68 см	
Глубина	15 дюймов		38 см	
Высота	56,5 дюйм.		144 см	
<b>Масса:</b>				
Elite кВт	330 фунтов		149,7 кг	
<b>Примечания:</b>				
Все товарные знаки являются собственностью их владельцев.				



# Расширенная гарантия компании Graco для компонентов системы Reactor

Компания Graco гарантирует, что во всем оборудовании, упомянутом в настоящем документе, произведенном компанией Graco и маркированном ее наименованием, на момент продажи первоначальному покупателю отсутствуют дефекты материала и изготовления. За исключением случаев предоставления каких-либо особых, расширенных или ограниченных гарантий, опубликованных компанией Graco, компания обязуется в течение двенадцати месяцев с момента продажи отремонтировать или заменить любую деталь оборудования, которая будет признана компанией Graco дефектной. Эта гарантия действительна только в том случае, если оборудование устанавливается, эксплуатируется и обслуживается в соответствии с письменными рекомендациями компании Graco.

Артикул Graco	Описание	Гарантийный период
25R357	Электромотор, 1,75 л. с.	36 месяцев или 3 миллиона циклов
25R359	Электромотор, 2,5 л. с.	36 месяцев или 3 миллиона циклов
18B011	Модуль управления мотором	36 месяцев или 3 миллиона циклов
25P036	Модуль контроля температуры	36 месяцев или 3 миллиона циклов
18E139	Блок управления с дисплеем	36 месяцев или 3 миллиона циклов
Прочие детали и узлы Reactor 3		12 месяцев

Ответственность компании Graco и настоящая гарантия не распространяются на случаи общего износа оборудования, а также на любые неисправности, повреждения или износ, возникшие в результате неправильной установки или эксплуатации, абразивного истирания, коррозии, недостаточного или неправильного технического обслуживания оборудования, проявлений халатности, неосторожности, несчастных случаев, внесения изменений в оборудование или применения деталей, производителем которых не является компания Graco. Кроме того, компания Graco не несет ответственности за неисправности, повреждения или износ, вызванные несовместимостью оборудования компании Graco с устройствами, вспомогательными принадлежностями, оборудованием или материалами, которые не были поставлены компанией Graco, либо неправильным проектированием, изготовлением, монтажом, эксплуатацией или техническим обслуживанием устройств, вспомогательных принадлежностей, оборудования или материалов, которые не были поставлены компанией Graco.

Эта гарантия имеет силу при условии предварительно оплаченного возврата оборудования, в котором предполагается наличие дефектов, уполномоченному дистрибьютору компании Graco для проверки заявленных дефектов. В случае подтверждения заявленного дефекта компания Graco обязуется бесплатно отремонтировать или заменить все дефектные детали. Оборудование будет возвращено первоначальному покупателю с предварительной оплатой транспортировки. Если в результате проверки оборудования не будет выявлено никаких дефектов материалов или изготовления, ремонт будет проведен за разумную плату, которая может включать стоимость работ, деталей и транспортировки.

**НАСТОЯЩАЯ ГАРАНТИЯ ЯВЛЯЕТСЯ ИСКЛЮЧИТЕЛЬНОЙ И ЗАМЕНЯЕТ ВСЕ ПРОЧИЕ ГАРАНТИИ, ЯВНО ВЫРАЖЕННЫЕ ИЛИ ПОДРАЗУМЕВАЕМЫЕ, ВКЛЮЧАЯ, ПОМИМО ПРОЧЕГО, ГАРАНТИЮ ТОВАРНОГО СОСТОЯНИЯ ИЛИ ГАРАНТИЮ ПРИГОДНОСТИ ДЛЯ ОПРЕДЕЛЕННОЙ ЦЕЛИ.**

Указанные выше условия определяют рамки обязательств компании Graco и меры судебной защиты покупателя в случае любого нарушения гарантии. Покупатель согласен с тем, что применение других средств судебной защиты (включая, помимо прочего, случайные или косвенные убытки в связи с упущенной выгодой, упущенными сделками, травмами персонала или порчей имущества, а также любые иные случайные или косвенные убытки) невозможно. Все претензии в случае нарушения этой гарантии должны быть предъявлены в течение 2 (двух) лет с момента продажи или одного (1) года с момента истечения срока действия гарантийного периода.

**КОМПАНИЯ GRACO НЕ ПРЕДОСТАВЛЯЕТ НИКАКИХ ГАРАНТИЙ, ЯВНЫХ ИЛИ ПОДРАЗУМЕВАЕМЫХ, ОТНОСИТЕЛЬНО ТОВАРНОЙ ПРИГОДНОСТИ ИЛИ СООТВЕТСТВИЯ КАКОЙ-ЛИБО ОПРЕДЕЛЕННОЙ ЦЕЛИ В ОТНОШЕНИИ ВСПОМОГАТЕЛЬНЫХ ПРИНАДЛЕЖНОСТЕЙ, ОБОРУДОВАНИЯ, МАТЕРИАЛОВ ИЛИ КОМПОНЕНТОВ, ПРОДАВАЕМЫХ, НО НЕ ПРОИЗВОДИМЫХ КОМПАНИЕЙ GRACO.** На указанные изделия, проданные, но не изготовленные компанией Graco (например, электродвигатели, выключатели, шланги и т. д.), распространяется действие гарантий их производителя, если таковые имеются. Компания Graco будет оказывать покупателю надлежащее содействие в предъявлении любых претензий по случаям нарушения таких гарантийных обязательств.

Ни при каких обстоятельствах компания Graco не несет ответственности за непрямые, случайные, особые или косвенные убытки, связанные с поставкой компанией Graco оборудования или комплектующих в соответствии с вышеуказанным или с использованием каких-либо продуктов или других товаров, проданных по вышеуказанным условиям, будь то в связи с нарушением договора, нарушением гарантии, неосторожностью со стороны компании Graco или в каком-либо ином случае.

## Информация о компании Graco

Чтобы ознакомиться с последними сведениями о продукции Graco, посетите веб-сайт [www.graco.com](http://www.graco.com).

Информация о патентах представлена на веб-сайте [www.graco.com/patents](http://www.graco.com/patents).

ЧТОБЫ РАЗМЕСТИТЬ ЗАКАЗ, обратитесь к своему дистрибьютору фирмы Graco или позвоните по указанному ниже телефону, чтобы узнать координаты ближайшего дистрибьютора.

Телефон: 612-623-6921 или номер для бесплатных звонков: 1-800-328-0211, Факс: 612-378-3505

*Все письменные и визуальные данные, содержащиеся в настоящем документе, отражают самую свежую информацию об изделии, имеющуюся на момент публикации. Компания Graco оставляет за собой право в любой момент вносить изменения без уведомления.*

Перевод оригинальных инструкций. This manual contains Russian. MM 3A8500

**Главный офис компании Graco:** Minneapolis

**Международные представительства:** Бельгия, Китай, Япония, Корея

**GRACO INC. AND SUBSIDIARIES • P.O. BOX 1441 • MINNEAPOLIS MN 55440-1441 • USA**

© Graco Inc., 2021. Все производственные объекты компании Graco зарегистрированы согласно стандарту ISO 9001.

[www.graco.com](http://www.graco.com)

Редакция G, ноябрь 2024