

操作, 修理和零配件



T-Max™ 506/657/6912 纹理喷涂机

3A6774F

ZH

仅适用于水性涂料的便携式喷涂。只有在安装了与溶剂兼容的密封件并且使用与溶剂兼容的导电软管时,才能用于溶剂型材料的应用。仅适合专业用途。

未获准用于欧洲易爆环境场所。

T-Max 506: 最大工作压力 50 巴 (5 兆帕, 725 磅平方英寸)

T-Max 657: 最大工作压力 65 巴 (6.5 兆帕, 940 磅平方英寸)

T-Max 6912: 最大工作压力 69 巴 (6.9 兆帕, 1000 磅平方英寸)

有关的型号资料,请参见第 4-6 页。



重要安全说明

请在使用该设备之前,阅读本手册内所有的警告和说明内容,以及所有的相关手册内容。熟悉操控装置并正确使用。请妥善保存这些说明。

相关手册

STX 扳机喷枪	3A6746	包辊配件包	312790, 3A4995
T-Max 远程开关配件包	3A6784	T-Max 涂布装置	312879
填料阀附件配件包	3A6785	自由流动量涂布装置	313537
Vibra-Flo T-Max	3A6909	内联涂布装置	309495
空气歧管套件	3A6839		



t135550a



PROVEN QUALITY. LEADING TECHNOLOGY.

目录

型号	4
警告	7
部件识别 506	11
部件识别 657	12
部件识别 6912	13
组件识别	14
泵控制设置	15
T-Max 506/657	15
T-Max 6912	15
操作	15
准备工作	16
接地	16
溶剂型涂料	16
安培开关	16
延长电线	17
混合涂料	17
软管润滑剂混合说明	18
泄压流程	19
设置	21
启动 - 无气	24
喷嘴的安装	26
清除喷嘴堵塞物	27
启动 - 空气辅助	28
启动 - 空气辅助 STX 喷枪	30
操作	32
清洗	33
故障排除	39
维修	43
控制板诊断	43
控制板拆除 506/657	45
控制板安装 506, 657	47
控制板拆除 6912	49
控制板安装 6912	51
泵拆除	54
泵安装	56
泵维修 506/657	58
泵的修理 6912	60
截面参考/泵球识别 6912	63
电机拆卸	64
电机安装	65
使用寿命结束时的回收和处置事项	66

零配件 - 料斗机架	68
零配件清单 - 机架	69
零配件 - 电源模块 506/657	70
零配件清单 - 电源模块 506/657	71
零配件 - 电源模块 6912	72
零配件清单 - 电源模块 6912	73
零件 - 泵 289555 (506)	74
零配件清单 - 泵	74
零件 - 泵 289556 (657)	75
零配件清单 - 泵	75
零配件 - 泵 25E668 (6912)	76
零配件清单 - 泵 25E668 (6912)	77
零配件 - 控制箱 506/657	78
零配件清单 - 控制箱 506/657	79
零配件 - 控制箱 6912	80
零配件清单 - 控制箱	80
T-Max 软管	81
零配件清单 - T-Max 软管	81
接线图	82
506/657	82
6912 - 美国	83
6912 - UK	84
技术参数	86
加州 65 号提案	88
Graco 标准保修	89
Graco 信息	91

型号

型号

T-MAX 506						
型号	软管	涂布装置	17 加仑料斗	功率线缆	VAC	
17Z169	底板单元			CEE 7/7	230VAC	
17X980	3 米鞭 5 米	T-Max 涂布装置	✓			
17Z170	底板单元			英国	110VAC	
17X982	3 米鞭 5 米	T-Max 涂布装置	✓			
17Z291	底板单元			多线缆	230VAC	
17X981	3 米鞭 5 米	T-Max 涂布装置	✓			

T-MAX 657						
型号	软管	涂布装置	17 加仑料斗	电源线	VAC	
17Z171	底板单元			CEE 7/7	230VAC	
17X983	3 米鞭 5 米	T-Max 涂布装置	✓			
17Z172	底板单元			英国	110VAC	
17X985	3 米鞭 5 米	T-Max 涂布装置	✓			
17Z292	底板单元			多线缆	230VAC	
17X984	3 米鞭 5 米	T-Max 涂布装置	✓			

T-MAX 6912

型号	软管	涂布装置	25 加仑料斗	空气歧管	电源线	VAC
17Z173	底板单元				CEE 7/7	230VAC
17Z626	3 米鞭 5 米 10 米		✓			
17X986	3 米鞭 5 米 10 米	T-Max 涂布装置	✓			
17Z532	3 米鞭 5 米 10 米	内联涂布装置	✓			
17X990	3 米鞭 5 米 10 米	自由流量涂 布装置	✓	✓		
17X993	3 米鞭 5 米 10 米	STX 喷枪	✓	✓		
17Z285	3 米鞭 5 米 10 米	T-Max 涂布装置 自由流量涂 布装置	✓	✓		
17Z288	3 米鞭 5 米 10 米	T-Max 涂布装置 STX 喷枪	✓	✓		
17Z529	3 米鞭 5 米 10 米	T-Max 涂布装置 直杆 涂布装置	✓	✓		
17Z174	底板单元					
17Z629	3 米鞭 5 米 10 米		✓			
17X988	3 米鞭 5 米 10 米	T-Max 涂布装置	✓			
17Z534	3 米鞭 5 米 10 米	内联涂布装置	✓			
17X992	3 米鞭 5 米 10 米	自由流量涂 布装置	✓	✓		
17Z282	3 米鞭 5 米 10 米	STX 喷枪	✓	✓		
17Z287	3 米鞭 5 米 10 米	T-Max 涂布装置 自由流量涂 布装置	✓	✓		
17Z290	3 米鞭 5 米 10 米	T-Max 涂布装置 STX 喷枪	✓	✓		
17Z531	3 米鞭 5 米 10 米	T-Max 涂布装置 直杆 涂布装置	✓	✓		



型号

T-MAX 6912 续							
型号	软管	涂布装置	25 加仑料斗	空气歧管	电源线	VAC	
17Z293	底板单元				多线缆	230VAC	
17Z628	3 米鞭 5 米 10 米		✓				
17X987	3 米鞭 5 米 10 米	T-Max 涂布装置	✓				
17Z533	3 米鞭 5 米 10 米	内联涂布装置	✓				
17X991	3 米鞭 5 米 10 米	自由流动量涂 布装置	✓	✓			
17X994	3 米鞭 5 米 10 米	STX 喷枪	✓	✓			
17Z286	3 米鞭 5 米 10 米	T-Max 涂布装置 自由流动量涂 布装置	✓	✓			
17Z289	3 米鞭 5 米 10 米	T-Max 涂布装置 STX 喷枪	✓	✓			
17Z530	3 米鞭 5 米 10 米	T-Max 涂布装置 直杆涂布装置	✓	✓			
17Z175	底板单元						
17Z630			✓	✓			
17X989	50' 9' 鞭	T-Max 涂布装置	✓	✓			
17Z283	50' 9' 鞭	STX 喷枪	✓	✓			
17Z284	100' 9' 鞭	STX 喷枪	✓	✓			
17Z703	100' 9' 鞭	STX 喷枪	✓	✓			

警告

以下为针对本设备的设置、使用、接地、维护及修理的警告。惊叹号标志表示一般性警告，而各种危险标志则表示与特定的操作过程有关的危险。当手册中的这些符号出现在机身上，或是警告标牌上时，请查看这些警告。没有包含在本节中的特定产品的危险标志和警告，可能在本手册的其他适当地方出现。

警告

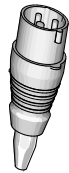


接地

此产品必须接地。当发生电路短路时，接地可以通过给电流提供一条释放线路，从而降低触电危险。此产品配有接地线以及相应的接地插头。必须将该插头插入按当地规定及要求正确安装且接地的电源插座上。

- 接地插头安装不当会导致电击危险。
- 需要维修或更换电源线或插头时，勿将接地线连接至任一扁平插脚上。
- 外表为绿色，且无论是否有黄色条纹的绝缘线，为接地线。
- 当您未能完全理解接地说明，或是不确定此产品是否已经正确接地时，应由有资质的电工或是维护人员进行检查。
- 不要改造所提供的插头，如果无法将其插入电源插座内，让一位合格的电工安装一个好的电源插座。
- 此产品适合在标称电压为 110 伏或 230 伏的电路上使用，其接地插头与下图所示的插头类似。

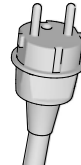
110V UK



120V



230V



ti24583a

- 只能将本产品连接至与该插头具有相同构型的电源插座中。
- 此产品不得配用适配器。

延长电线：

- 只能使用 3 芯延长电线，而且其一端要有一个接地插头，另一端要有一个可接受该产品所带插头的接地插座。
- 请确保您的延长线没有损坏。如果必须用到延长线，请使用至少 12 AWG (2.5mm) 的线来承载本设备所需电流。
- 截面较小的电线将导致线内电压下降，损失功率并形成过热。

警告



火灾和爆炸危险

工作区内的易燃烟雾（如溶剂及涂料烟雾）可能被点燃或爆炸。为避免火灾和爆炸：

- 不要在开放式火源或者有爆炸源的地方喷涂易燃易爆材料，例如香烟、发动机和电气设备。
- 涂料或溶剂流过设备表面可能会导致静电产生。存在涂料或溶剂烟雾的情况下，静电有引发火灾或爆炸的危险。喷涂系统的所有零配件，包括泵，软管组件，喷枪和喷涂区内及周围的物体都应适当接地，以防止静电放电和火花。应使用 Graco 导电或接地的高压无气涂料喷涂机软管。
- 确认所有容器及收集系统均已接地，以防止静电放电。请勿使用桶衬垫，除非它们防静电或导电。
- 连接到接地插座并使用接地的加长电线。请勿使用 3-2 转接头。
- 不要使用含有卤代烃的涂料或溶剂。
- 不得在密闭区域内喷涂易燃或可燃流体。
- 保持喷涂区域通风良好。请保持整个区域有足够的新鲜空气。
- 喷涂机会产生电火花。喷涂、冲洗、清洁或维修时，将泵组件放在离喷涂区域至少 20 英尺（6.1 米）且通风良好的位置。不得喷涂泵组件。
- 请勿在喷涂区域吸烟，或在有火花或火焰的情况下喷涂。
- 请勿在喷涂区域操作电灯开关、发动机或其他可产生电火花的产品。
- 保持该区域清洁，无涂料或溶剂容器，碎片及其他可燃材料。
- 了解所喷涂的涂料和溶剂的成分。阅读涂料和溶剂随附的所有安全数据表（SDS）和容器标牌。遵守涂料和溶剂制造商的安全说明。
- 工作区内要始终配备有效的灭火器。



触电危险

该设备必须接地。系统接地不当、设置不正确或使用不当都可导致电击。

- 进行设备维修之前，要关闭电源并切断电源线的连接。
- 只能连接至已接地的电源插座。
- 只能使用 3 芯加长电线。
- 确保电源及延长电线上的接地插脚完好无损。
- 切勿暴露于雨水中。要存放在室内。
- 设备维修前，请先断开电源并等待五分钟。



警告

**皮肤注射危险**

高压喷射能够将毒素注射到体内，产生严重伤害，最终可能导致截肢。如被喷到，请立即就医。



- 请勿将喷枪瞄准或向任何人或动物喷涂。



- 双手和身体的其他部位应远离喷射物。例如，不要尝试用身体的任何部位阻止泄露。



- 应始终使用喷嘴护罩。不得在未装好喷嘴护罩的情况下喷涂。



- 应使用 Graco 喷嘴。

- 应小心清洗和更换喷嘴。如果喷涂时出现喷嘴堵塞，请先遵照泄压步骤关机并释放压力，然后方可卸下喷嘴进行清洁。



- 电源关闭后，设备保持压力。在无人照看时，不要使设备处于通电或受压状态。设备在无人照看或未使用时，以及在维修、清洁或卸下零部件之前，请执行泄压步骤。

- 检查软管和零部件是否有损坏的迹象。更换任何已损坏的软管或零部件。

- 本系统能产生 1000 磅/平方英寸（69 巴、6.9 兆帕）的工作压力。因此要求额定压力至少为 1000 磅/平方英寸（69 巴、6.9 兆帕）的 Graco 零配件或附件。

- 在操作设备之前，要确保所有连接都牢固。

- 了解如何快速关机和释放压力。要透彻熟悉装置控制。

**高压铝质零配件危险**

在压力设备中使用与铝不兼容的流体可导致严重的化学反应和设备破裂。不遵循本警告可导致死亡、重伤或财产损失。

- 不得使用 1, 1, 1-三氯乙烷、二氯甲烷、其他卤代烃溶剂或含有这些溶剂的液体。

- 请勿使用氯漂白剂。

- 很多其他流体可能含有与铝发生反应的化学物质。联系您的材料供应商以了解化学相容性信息。

警告



设备误用危险

误用设备会导致严重的人员伤亡。

- 疲劳时或在吸毒或酗酒之后不得操作本装置。
- 不要超过额定值最低的系统部件的最大工作压力或温度额定值。 参阅所有设备手册中的**技术规格**。
- 请使用与设备的接液零配件相适应的流体或溶剂。 参阅所有设备手册中的**技术规格**。 阅读流体及溶剂生产厂家的警告。 有关材料的完整信息，请向分销商或零售商索要安全数据表 (SDS)。
- 在设备通电或加压情况下切勿离开工作区。
- 当设备不使用时，要关闭所有设备并按照**泄压步骤**进行操作。
- 设备需每天检查。 已磨损或损坏的零配件要立刻修理或更换，只能使用生产厂家的原装备用零配件进行修理或更换。
- 不要对设备进行改动或修改。 改动或修改会导致机构认证失效并造成安全隐患。
- 确保所有设备额定和批准用于其正在使用的环境。
- 只能将设备用于其预定的用途。 有关资料请与经销商联系。
- 让软管和电缆远离交通区域、尖锐边缘、运动部件及高温的表面。
- 不要扭绞或过度弯曲软管或用软管拽拉设备。
- 儿童和动物要远离工作区。
- 要遵照所有适用的安全规定进行。



移动部件危险

移动部件会挤夹、切断或切割手指及身体的其他部位。

- 远离活动部件。
- 在护板被取下或外盖被打开时，不要操作设备。
- 设备可能毫无预警地启动。 在检查、移动或维修设备之前，应按照本手册中的**泄压步骤**进行操作，断开所有电源连接。

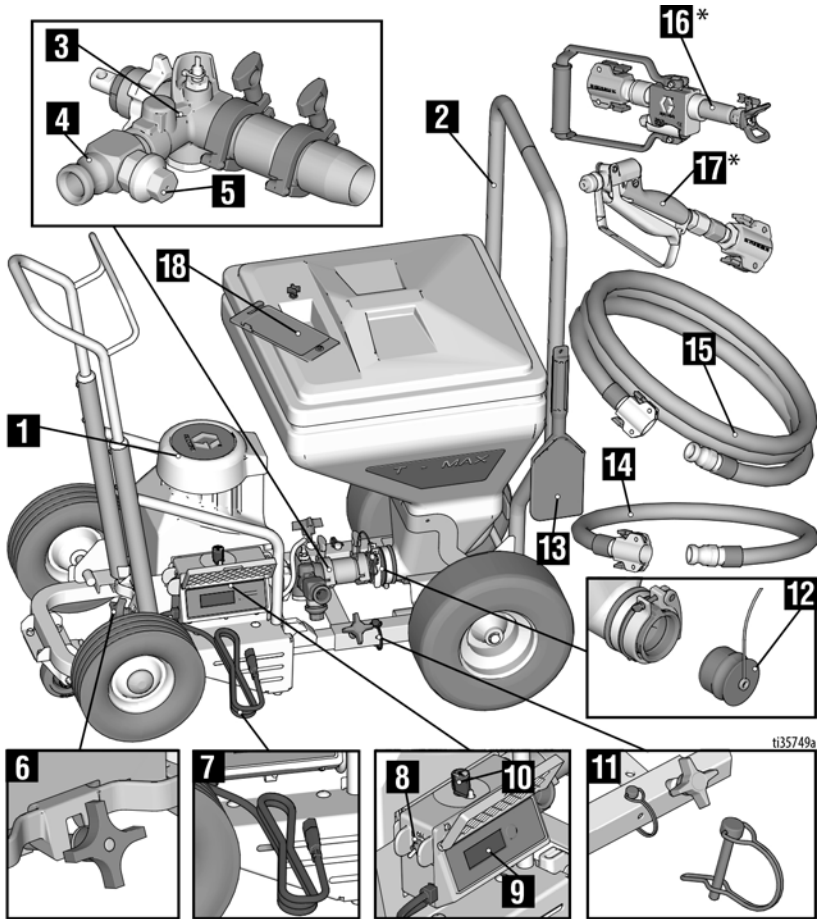


个人防护装备

在工作区内请穿戴适当的防护装备，以免受到严重伤害，包括眼损伤、听力受损、吸入有毒烟雾和烧伤。 这些防护装备包括但不限于：

- 防护眼镜和听力保护装置。
- 流体和溶剂生产厂家所推荐的呼吸器、防护服及手套。

部件识别 506



tt35749a

1	泵模块
2	料斗机架
3	泵
4	泵出口
5	泄压阀
6	模块固定管夹
7	电源线
8	ON/OFF 开关
9	显示
10	压力控制旋钮
11	锁定销

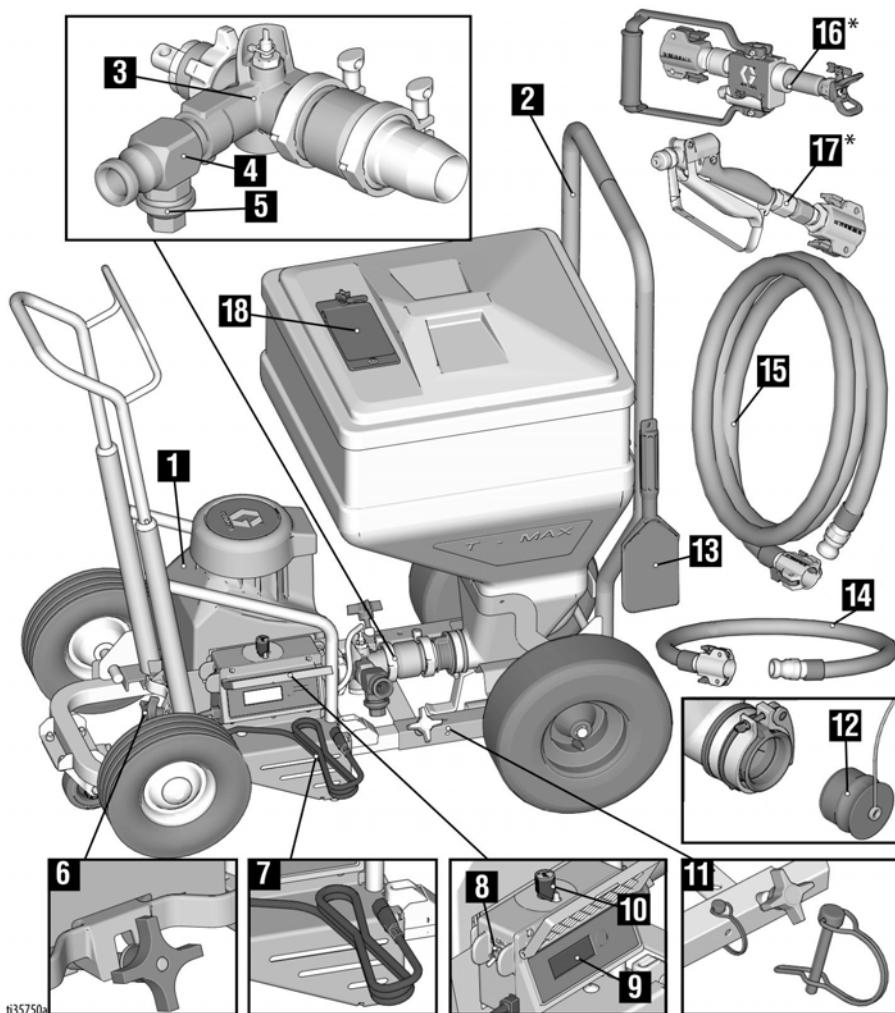
12	料斗插塞
13	刮刀工具
14	鞭管
15	涂料软管
16	T-Max 涂布装置
17	内联涂布装置
18	工具箱

注意： 随机附带的所有软管仅可用于水性涂料。

* 参见第 14 页了解所有的涂布装置。

部件识别 657

部件识别 657



t35750a

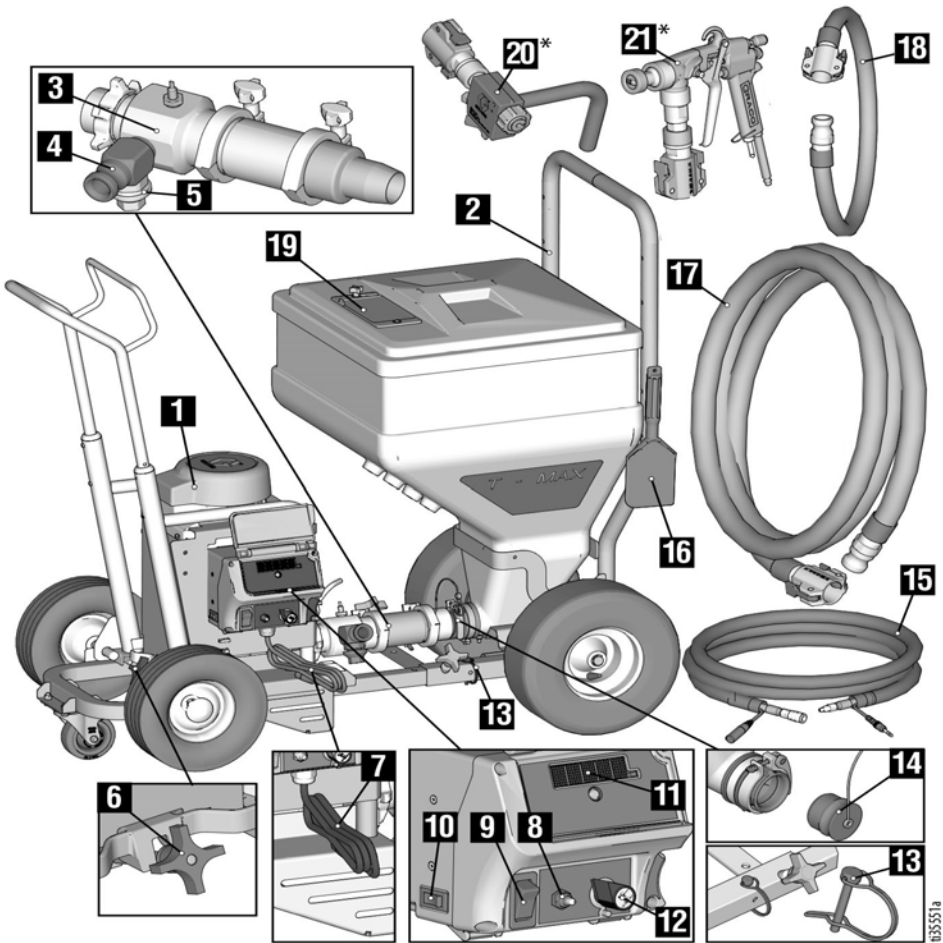
1	泵模块
2	料斗机架
3	泵
4	泵出口
5	泄压阀
6	模块固定管夹
7	电源线
8	ON/OFF 开关
9	显示屏
10	压力控制旋钮
11	锁定销

12	料斗插塞
13	刮刀工具
14	鞭管
15	涂料软管
16	T-Max 涂布装置
17	内联喷枪
18	工具箱

注意： 随机附带的所有软管仅可用于水性涂料。

* 参见第 14 页了解所有的涂布装置。

部件识别 6912



1	泵模块
2	料斗机架
3	泵
4	泵出口
5	泄压阀
6	模块固定管夹
7	电源线
8	泵模式开关
9	ON/OFF 开关
10	安培开关
11	显示屏
12	压力控制旋钮
13	锁定销

14	料斗插塞
15	信号/空气软管
16	刮刀工具
17	涂料软管
18	鞭管
19	工具箱
20	自由流动量涂布装置
21	STX 喷枪

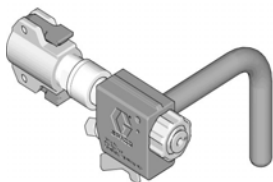
注意： 随机附带的所有软管仅可用于水性涂料。

* 参见第 14 页了解所有的涂布装置。

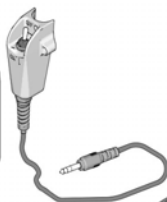
组件识别

组件识别

自由流量
涂布装置 (17Z128)



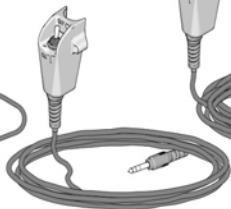
10英寸远程
开关 (18A682)



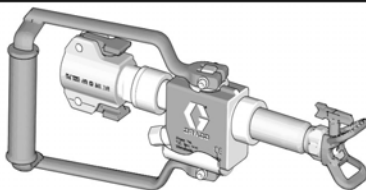
30 米远程
开关 (17Z158)



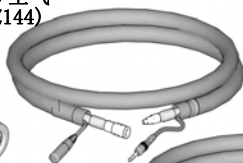
18 米远程
开关 (17Z157)



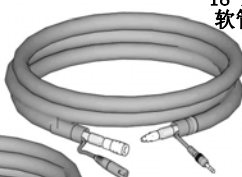
T-Max 涂布装置
(17Z054)



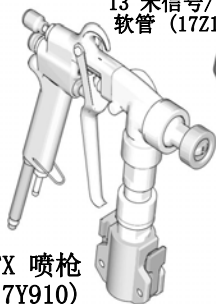
13 米信号/空气
软管 (17Z144)



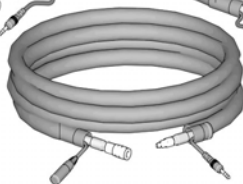
18 米信号/空气
软管 (17Z148)



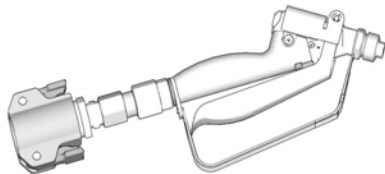
STX 喷枪
(17Y910)



33 米信号/空气
软管 (17Z151)



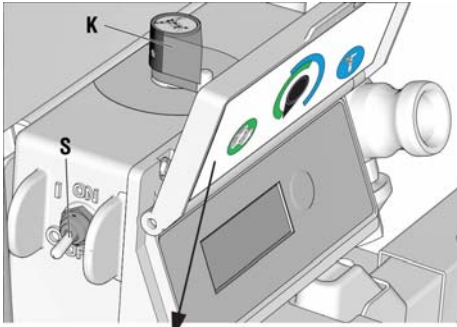
内联涂布装置
(17Y907)



035552a

泵控制设置

T-Max 506/657

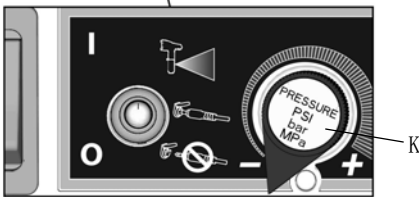
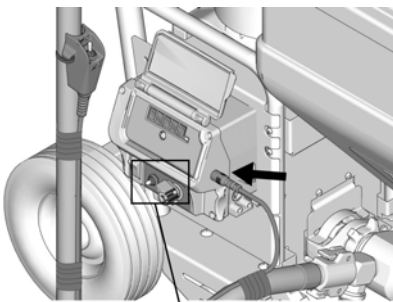


836142a




流量模式（压力控制旋钮的前半部分）：
电机将以压力调节旋钮（K）设定的速度连续运行。 0-100%

压力模式（压力控制旋钮的后半部分）：
马达将运行，直到满足压力控制旋钮（K）所设定的压力。

T-Max 6912

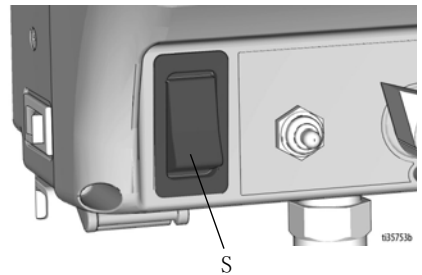


835874a

泵控制设置	描述
压力模式 	马达将运行，直到满足压力控制旋钮（K）所设定的压力。
带有远程控制的流量模式 	“带有远程控制的流量模式”这种设置允许用户通过远程拨动开关或 STX 喷枪来控制泵功能的开启/关闭。 如果已安装远程拨动开关或 STX 喷枪，并且泵控制设置为“带有远程控制的流量模式”，则可通过它们开启和关闭泵。
流量模式 	电机将以压力调节旋钮（K）设定的速度连续运行。 0-100%

操作

要让喷涂机泵送材料，必须打开马达电源开关（S）。



835753a

准备工作

准备工作

接地



该设备必须接地，以减小静电火花和电击危险。电火花或静电火花可能导致烟气点燃或爆炸。未能正确接地可能会导致触电。良好的接地为电流提供逃逸通路。

此产品配有接地线以及相应的接地插头。必须将该插头插入按当地规定及要求正确安装且接地的电源插座上。

不要改造所提供的插头，如果无法将其插入电源插座内，让一位合格的电工安装一个好的电源插座。

溶剂型涂料

注意： 随机附带的所有软管仅可用于水性涂料。

必须使用与溶剂兼容的软管和涂布装置。

冲洗设备



为了避免发生火灾和爆炸，请务必保持地面设备和废物容器接地。为了避免静电火花和流体飞溅伤害，请保持用尽可能低的压力冲洗。

- 在更换涂料之前、流体在设备内干固之前、在一天的工作结束时，在存放设备之前以及在修理设备之前，都要进行冲洗。

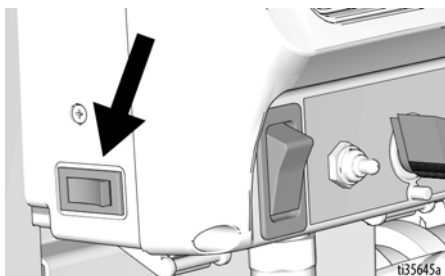
- 冲洗时使用的流体应与所分配的流体及设备的接液部件兼容。
- 尽可能以最小压力冲洗。检查接头是否泄漏，如有必要将其拧紧。

- 按**泄压流程**，第 19 页步骤操作。
- 将泵设置到最小流体压力并启动泵。
- 将喷枪的金属部分紧紧靠在接地的金属桶上。扣动喷枪扳机，直到喷出洁净的溶剂。

安培开关

根据您的电路额定情况选择 15 安培或 20 安培。110 伏设备需要 100-120 VAC，50/60 赫兹，15 - 16 安，单相交流电源

根据您的电路额定电流选择 10 安或 16 安。230 伏设备需要 220-240 伏，50/60 赫兹，10 - 16 安，单相交流电源



延长电线

使用接地触脚未损坏的加长电线。 如果需要使用延长线，请用最小为 12AWG (2.5mm²) 的三芯线。

注意： 规格更小或长度更长的延长电线可能会降低喷涂机的工作性能。

混合涂料

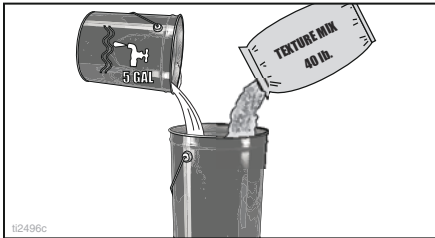


注意： 正确混合涂料至关重要。 如果涂料混合得过稠，泵和喷枪将无法运行。 只能使用水性涂料。

1. 在一个单独容器中加水混合涂料。

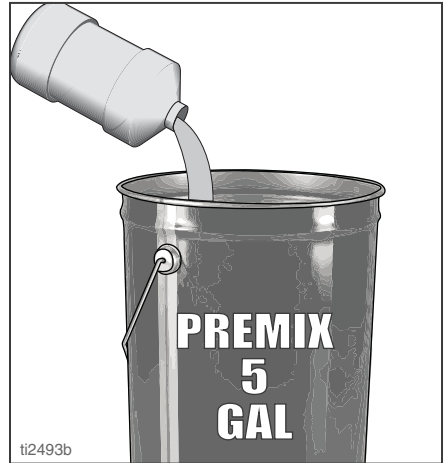
干混合

根据包装上的制造商说明，小心地将纹理涂料与水混合。



预混合

向容量为 5 加仑 (18.9 升) 的预混料桶中缓慢加水。



2. 用搅拌机搅拌混合，直至搅拌均匀、无粉块。



3. 确保混合物在倒入喷涂机漏斗前，所有干粉块已完全绞碎混合。

注意

若所有干粉块未完全绞碎混合，可能会导致喷嘴或泵堵塞。

准备工作

软管润滑剂混合说明

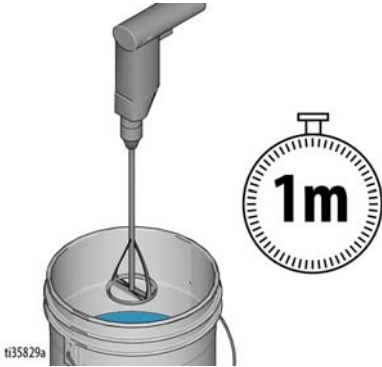
软管润滑剂（17Z224）用于润滑泵和软管通道，以降低灌注聚合材料时的破损风险。

注意： 如果使用其他软管润滑剂，请遵循制造商的混合说明。

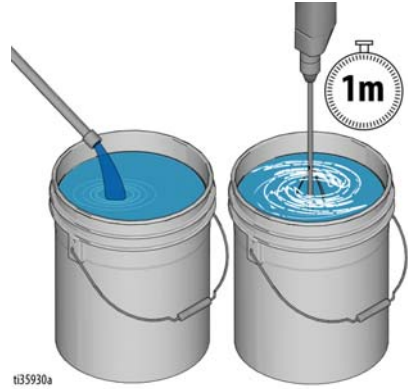
1. 将一袋软管润滑剂倒入五加仑的桶中，先注入一半的水。



2. 搅拌一分钟。



3. 将桶用水注满。搅拌一分钟。

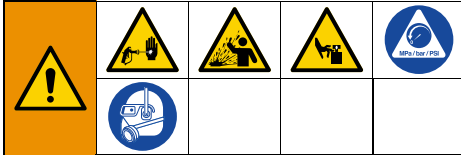


4. 让混合物静置至少五分钟或直到形成光滑的质地。

泄压流程

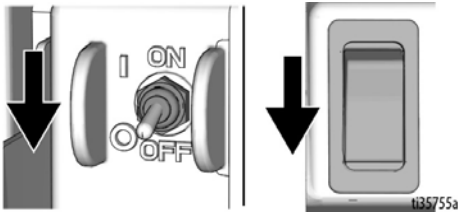


看见此符号时，请执行泄压步骤。

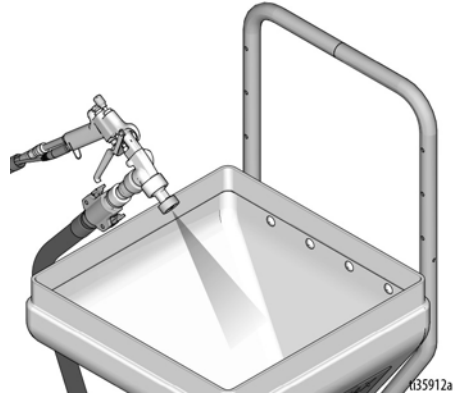


本设备在手动释放压力之前一直处于加压状态。为防止加压流体（如喷射到皮肤、流体溅泼和部件移动）造成严重伤害，在停止喷涂时和清洗、检查或维修设备前，请遵照泄压步骤执行操作。

1. 关闭通/断开开关并将压力控制旋钮逆时针旋到关闭位置。



2. 将涂布装置指向料斗。打开涂布装置电源。

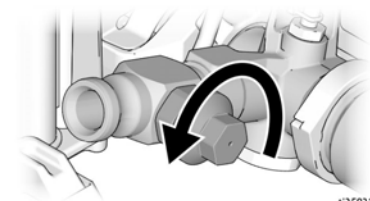
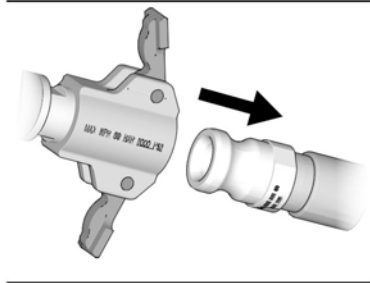
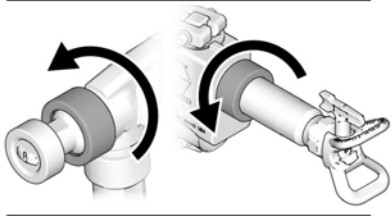
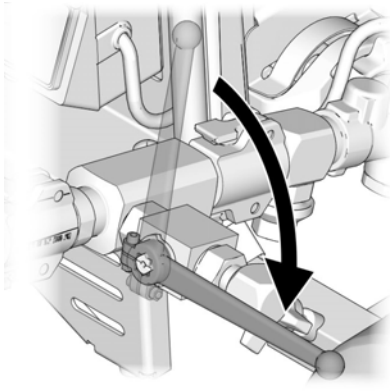


准备工作

3. 如果怀疑喷嘴或软管堵塞或未完全泄压，则应：
 - a. 将填料阀（如果安装有的话）向下置于“填料”状态。
 - b. 极为缓慢地松开固定环、软管端部的联接或泄压阀，逐渐释放压力。

- c. 完全松开固定螺母或接头。
- d. 清除软管或喷嘴中的堵塞物。

注意： 如果使用泄压阀释放压力，请务必将其拆卸并彻底清洁。



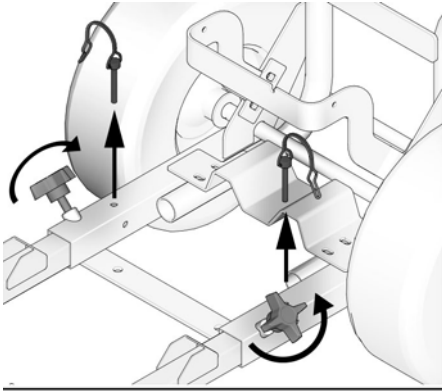
t135831a

设置

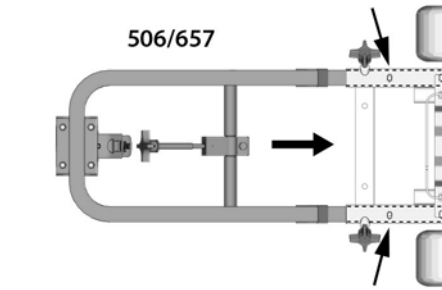


当首次或长期存储后拆除喷涂机包装时，执行设置程序。执行首次设置时，从流体出口拆除装运丝堵。

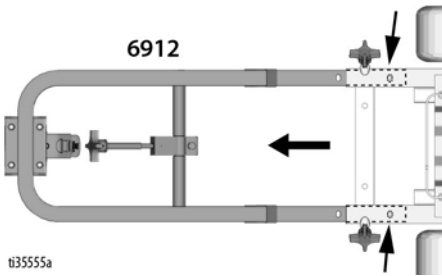
1. 松开料斗机架上的旋钮并拔出销钉。调整料斗机架使其适合 506/657（最短机架位置）或 6912（最长机架位置）。



506/657



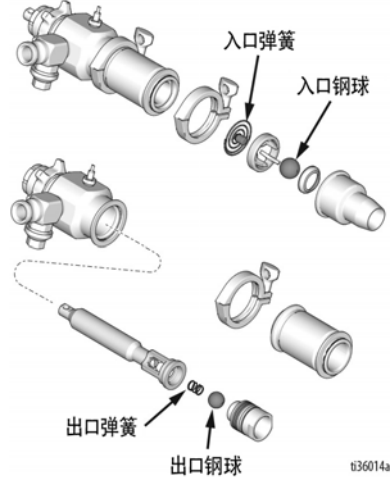
6912



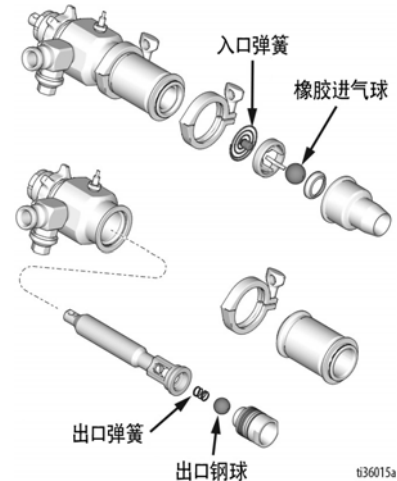
t35555a

根据 T-Max 6912 所喷涂的材料，可能需要不同的泵设置。有关拆卸说明，请参见**泵维修**部分的内容，第 60 页。

- a. **平滑涂料：** 使用带弹簧的钢制入口球和带弹簧的钢制出口球。这是设备付运时的配置。

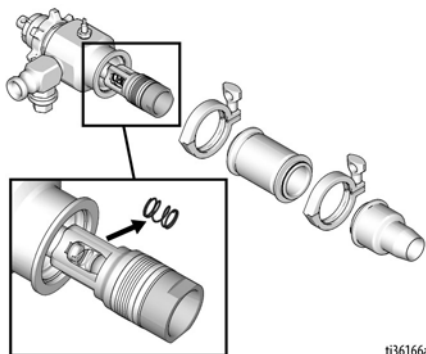


- b. **混合材料：** 为了防止堵塞，请使用带弹簧的橡胶入口球和带弹簧的钢出口球。**注意：** 如果发生堵塞，有时需要拆除出口部分的弹簧。参见 C 部分内容。



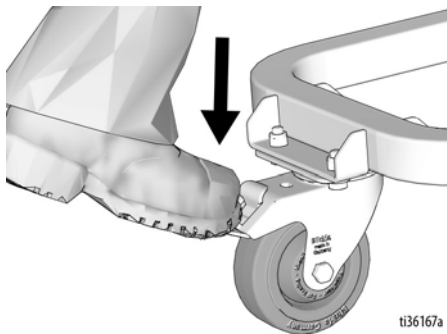
设置

- c. 要拆除出口弹簧，请先拆除泵入口和泵缸。然后从活塞上拆下弹簧。



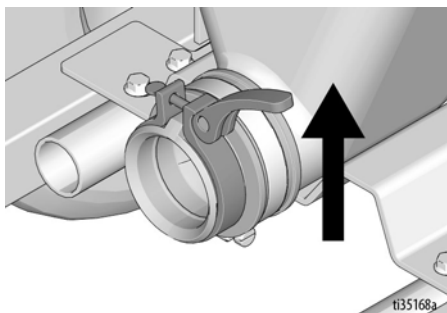
ti36166a

2. 锁定前脚轮。



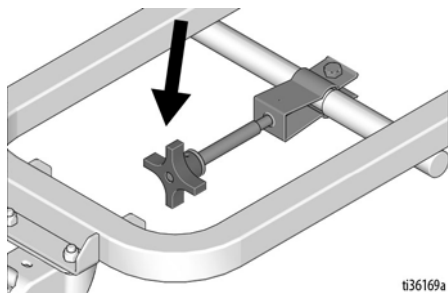
ti36167a

3. 释放料斗管夹。



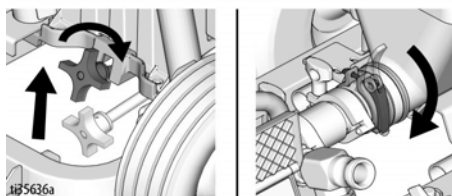
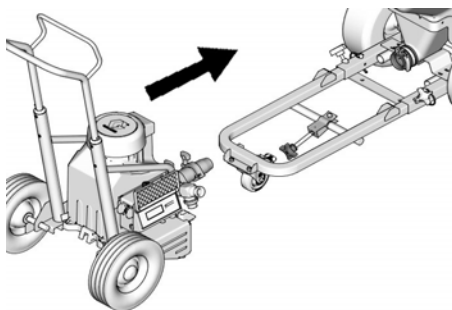
ti35168a

4. 向下移动模块固定管夹。



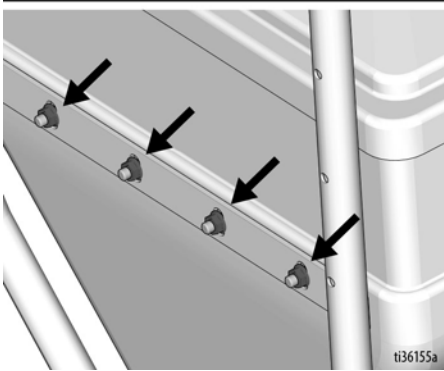
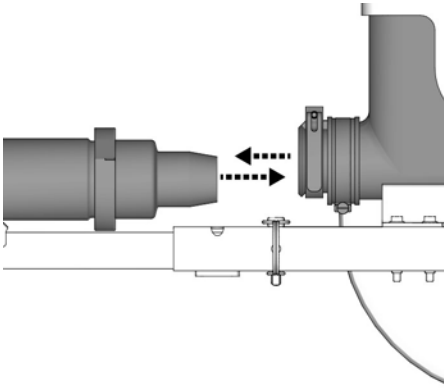
ti36169a

5. 将泵模块连接到料斗机架。

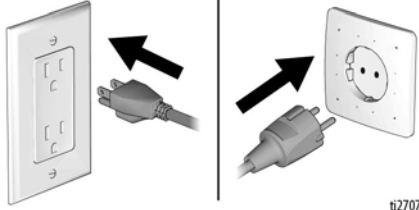
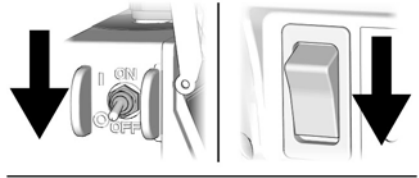


ti35636a

6. 如果料斗和泵没有对齐，请拧松料斗背面的四个螺母。确保料斗和泵对齐，然后拧紧四个螺母。

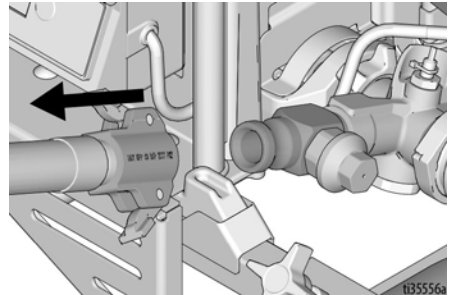


7. 将“打开/关闭”开关切换到关闭状态。连接电源线。



t12707b

8. 拆除泵插塞。将涂料软管连接到泵出口处。



t13555a

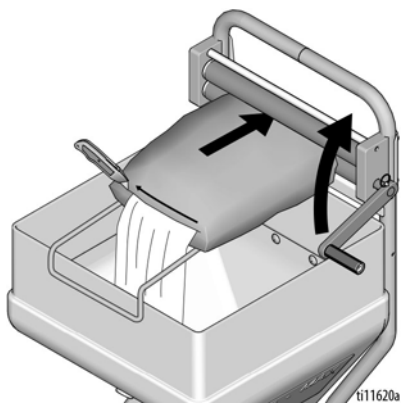
启动 - 无气

启动 - 无气



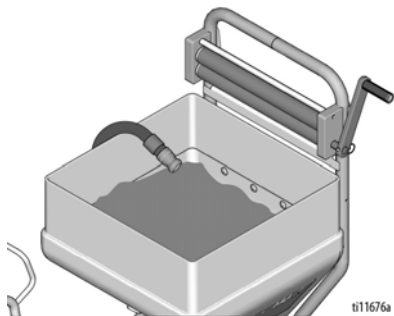
喷涂机清洗或存放后首次启动时需执行启动步骤。

1. 执行泄压流程，第 19 页。
2. 将准备好的纹理涂料注入料斗内。
包辊单独出售。

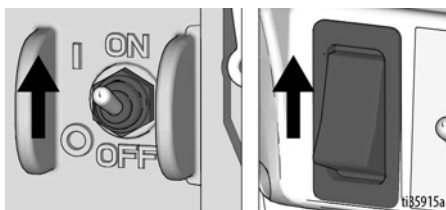


3. 给泵填料。

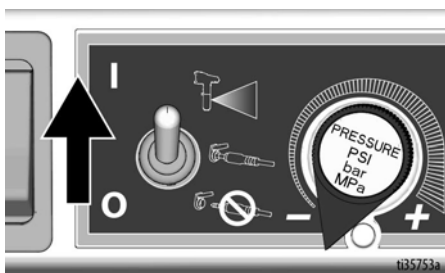
- a. 将涂料软管放入料斗内。



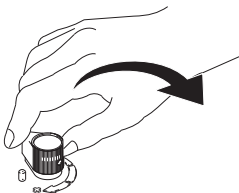
- b. 将“打开/关闭”开关切换到打开状态。



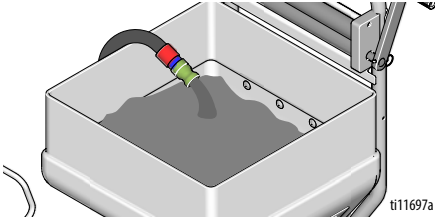
- c. **仅限 6912:** 将泵模式开关置于向上的位置。



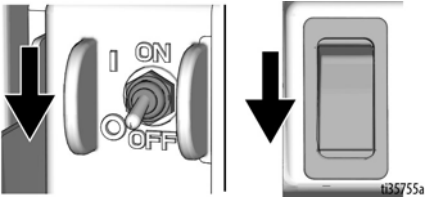
- d. 将压力控制旋钮顺时针转 1/4 圈。



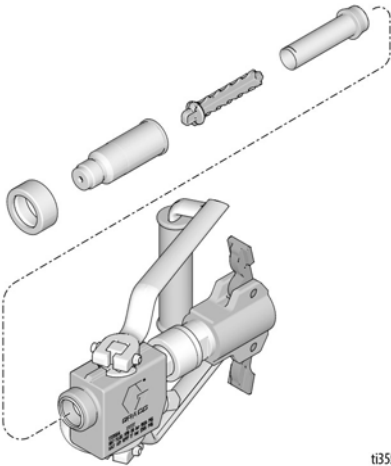
- e. 一旦流体从材料软管中稳定流出，再运行 30 秒。



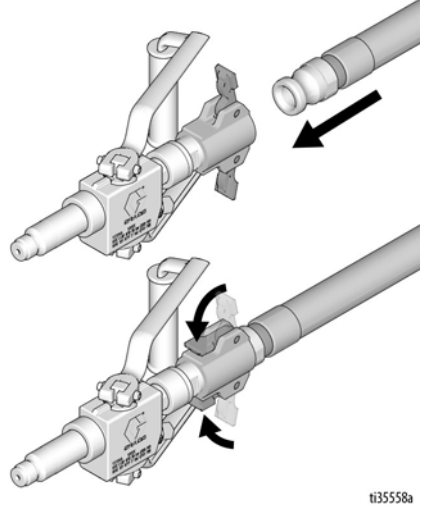
- f. 将“打开/关闭”开关切换到关闭状态。



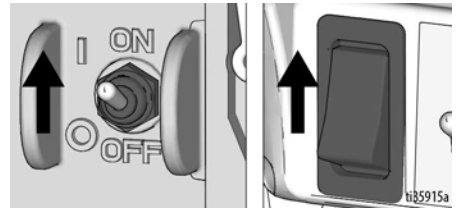
4. 安装过滤器或空气通道插头和尖端延伸部分。材料一致性和尖端尺寸将决定使用哪种过滤器尺寸。在某些情况下，大喷嘴需要使用无筛网的空气通道塞，以便成功地用沙子或岩石进行喷涂。



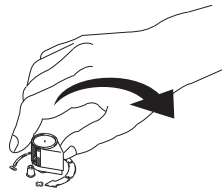
5. 将涂布装置与涂料软管连接。



6. 将“打开/关闭”开关切换到打开状态。



7. 打开涂布装置电源。顺时针旋转泵控制器，直至达到所需的涂料输送流量。运行 15 秒。



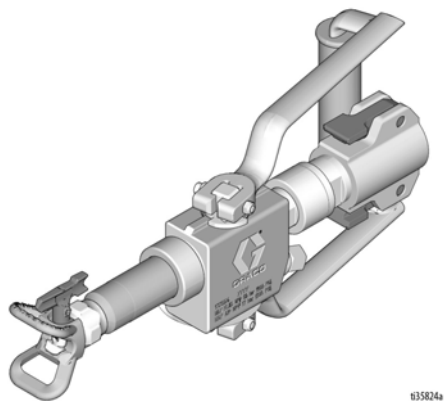
启动 - 无气

喷嘴的安装

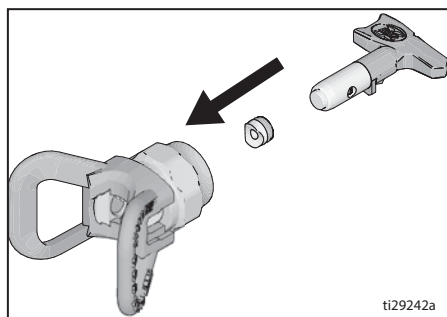


为避免出现因喷射到皮肤上而严重受伤，安装或卸下喷嘴以及喷嘴护罩时，切勿将手放在喷嘴前方。

1. 执行 **泄压流程**，第 19 页。
2. 确认喷嘴和护罩零部件是否已按图示顺序进行组装。

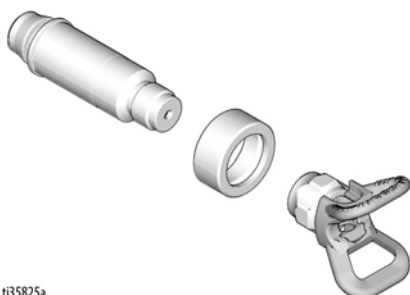


- a. 用喷嘴将护罩内的垫圈和密封圈对准。

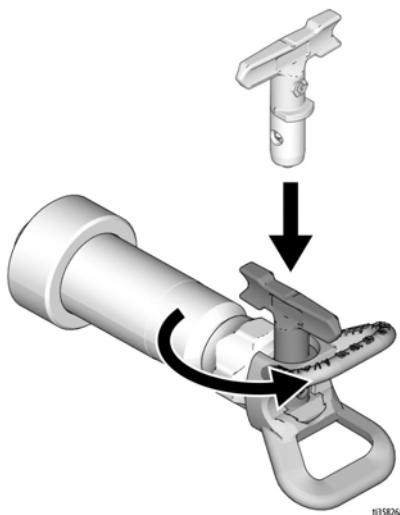


- b. 喷嘴必须完全压入护罩中。旋转喷嘴以按下。

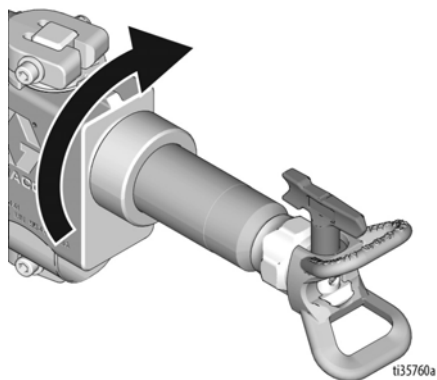
- c. 在喷嘴护罩适配器上装配固定环，然后组装喷嘴护罩。



3. 将喷嘴上的箭形手柄向前旋转到喷涂位置。



4. 用螺钉将喷嘴和喷嘴护罩组件固定到喷枪并拧紧。

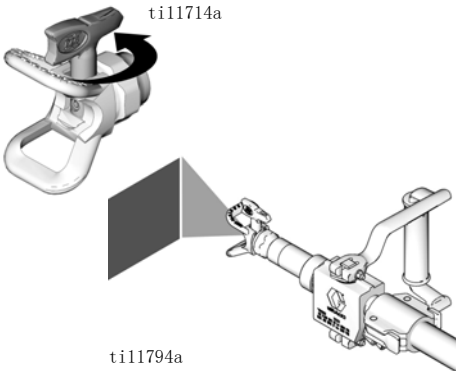


清除喷嘴堵塞物

为避免喷嘴堵塞：

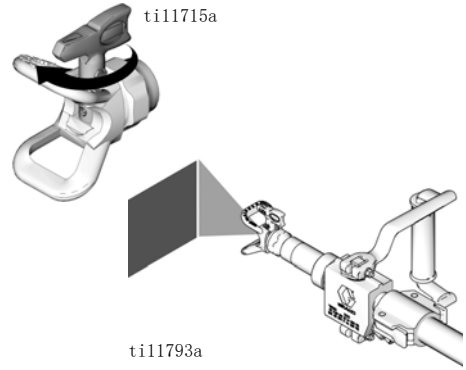
- 涂布装置长时间不使用时，使喷嘴保持“湿润”并执行**泄压流程**，第 19 页。
 - 保持喷嘴清洁、没有附着涂料。
1. 将喷嘴旋转至疏通位置。将涂布装置对准地面并接通电源。堵塞清除干净后，关闭涂布装置。

疏通



2. 将喷嘴回旋至喷涂位置。打开涂布装置电源。测试雾化效果。

喷涂



注意： 喷涂时，如果涂布装置长时间不使用，务必对喷涂机进行清洁，或将喷枪置于水中或用湿布包裹，使其处于“湿润”状态。这可以降低喷枪内涂料变干的概率，以免喷枪堵塞。

启动 - 空气辅助

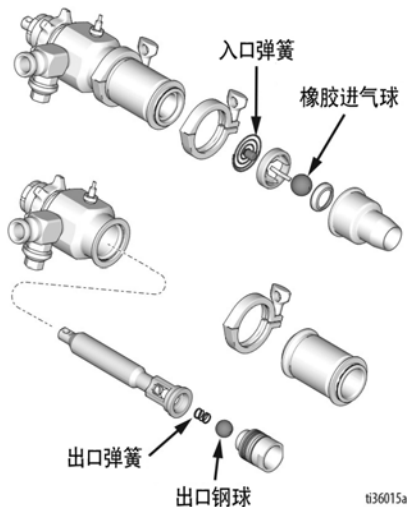
启动 - 空气辅助



喷涂机清洗或存放后首次启动时需执行启动步骤。

1. 执行 **泄压流程**，第 19 页。
2. 为防止堵塞，请用软管润滑剂填充料斗。参见**软管润滑剂混合说明**，第 18 页，然后按照填料说明进行操作。将所有软管润滑剂通过软管泵回到桶中，然后继续进行填料。

如果喷涂大量聚合物材料，请使用带弹簧的橡胶入口球和带弹簧的钢出口球。

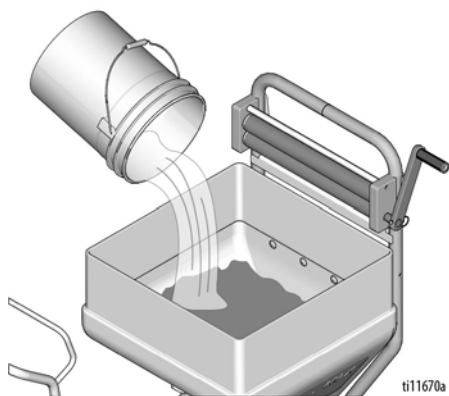


注意： 如果在泵中出现堵塞问题，请卸下出口弹簧并在没有弹簧的情况下运行。

在没有出口弹簧的情况下进行灌注，取下软管并将水倒入出口。将设备置于“流量模式”并顺时针旋转压力控制旋钮，直到物料从泵出口流出。逆时针转动压力控制器直到流动停止，然后连接涂料软管。如果适用，将一个填料阀连接到出口，然后连接涂料软管。打开填料阀并顺时针方向缓慢旋转压力控制旋钮，直到涂料从填料阀中流出。

关闭填料阀，让软管进行填充（填料阀单独出售）。

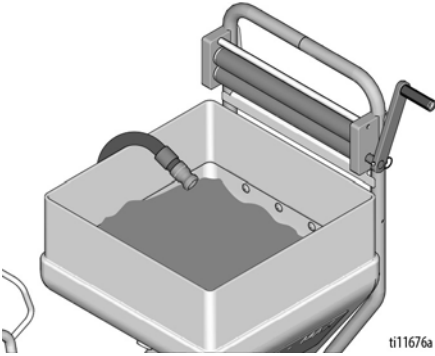
3. 将混合好的纹理涂料倒入料斗内。



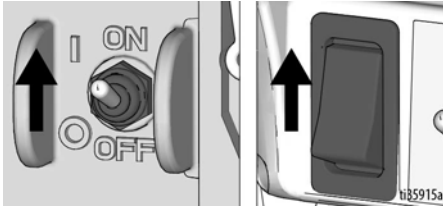
注意： 灌注涂料时，允许残留的软管润滑剂流入桶中，直到流出涂料为止。

4. 给泵填料。

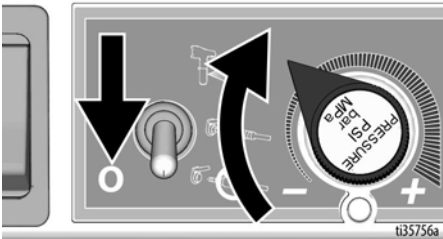
a. 将涂料软管放入料斗内。



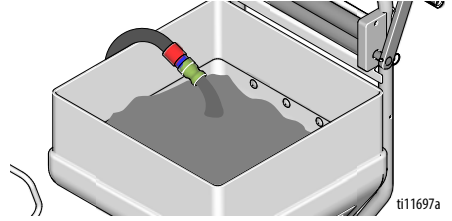
b. 将“打开/关闭”开关切换到打开状态。



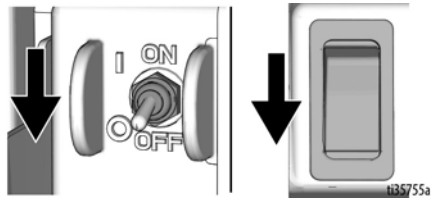
c. 将泵模式开关置于向下的位置。
将压力控制旋钮顺时针转 1/4 圈。



d. 一旦流体从材料软管中稳定流出，再运行 30 秒。



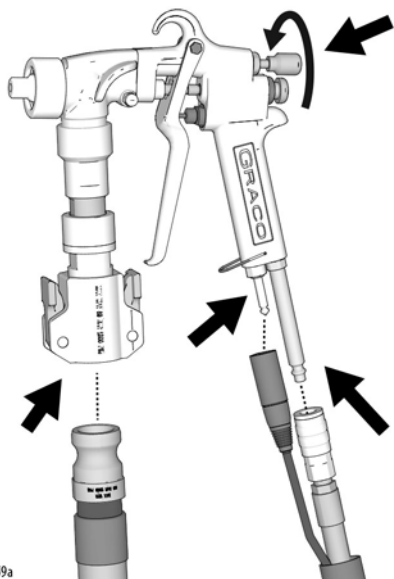
e. 将“打开/关闭”开关切换到关闭状态。



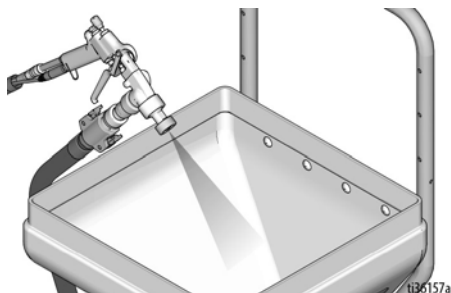
启动 - 空气辅助 STX 喷枪

启动 - 空气辅助 STX 喷枪

1. 将空气针阀转到低设置。将涂布装置与涂料软管连接。将信号线连接器与喷枪手柄连接到一起，然后再连接到空气软管。



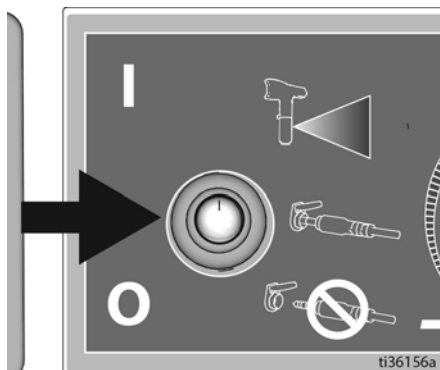
3. 在料斗上方握住涂布装置，打开涂布装置。



4. 顺时针旋转泵控制器，直至达到所需的涂料输送流量。运行15秒。

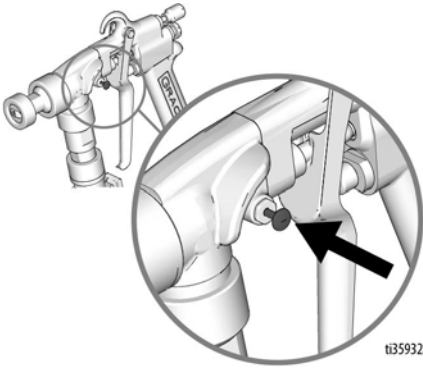


2. 将泵模式开关放到中间位置，进行远程泵控制。



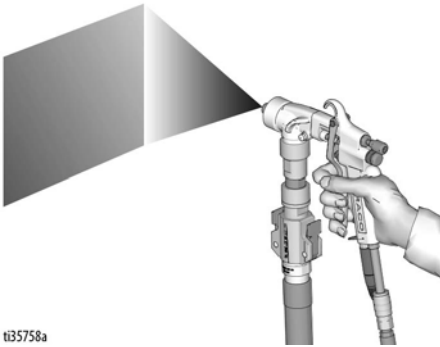
启动 - 空气辅助 STX 喷枪

- 喷涂结束后，释放扳机。流体通道将保持打开，以便释放压力。
- 压力释放完后，按下扳机停止按钮关闭流体通道。



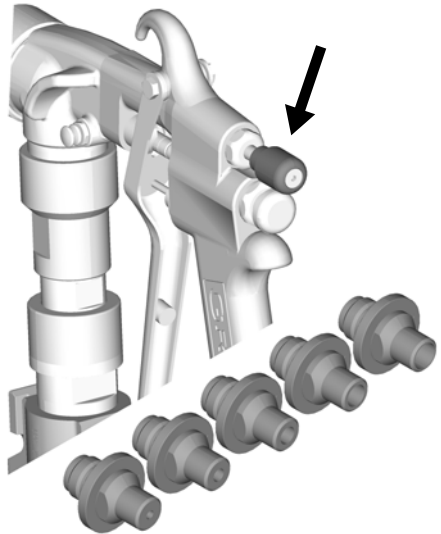
t35932a

- 测试雾化效果。将喷涂器对准地面。开启空气阀。打开喷涂器，然后移动喷涂器进行表面喷涂。

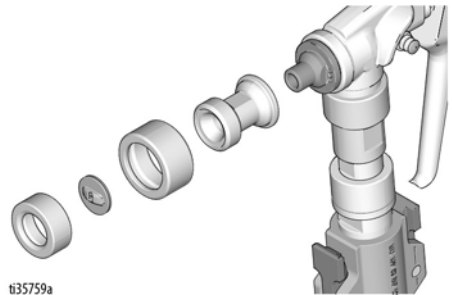


t35758a

- 调节空气针阀并 / 或选择另外的喷嘴尺寸（4 - 12 毫米），以获得期望的喷涂效果。



- 如果需要扇形喷型，请卸下固定环，然后安装适配器外壳、圆盘和固定螺母。



t35759a

- 根据期望的结束效果，选择不同规格的圆盘（W4 - WXL）。

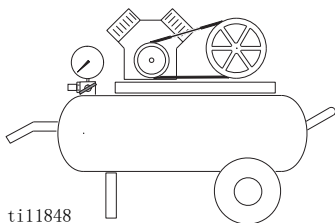


t35822

操作

<p>系统具有热过载保护功能，会在系统过热时将其自动关闭。为降低因系统意外重启而造成人身伤害的风险，请务必将“打开/关闭”开关置于关闭位置。</p>				

外部空气压缩机可以连接到喷涂器的空气管路配件。此功能有助于喷涂装饰性或难以喷涂的材料。



<p>系统过压可能导致部件破裂进而导致严重伤害。为降低系统超压风险：</p> <ul style="list-style-type: none"> 不要使用输出压力大于125 磅平方英寸（0.86 兆帕，8.6 巴）的压缩机。 				

系统配有以下软管：

T-Max 506:

- 流体软管：25 毫米内径软管 5 米和 19 毫米内径软管 3 米

T-Max 657:

- 流体软管：25 毫米内径软管 10 米和 19 毫米内径软管 3 米

T-Max 6912:

- 流体软管：25 毫米内径软管 5 米、10 米、15 米、30 米和 19 毫米内径软管 3 米
- 空气软管：如果适用，18 米或 33 米

软管用法

泵出口始终应连接 25 毫米内径的软管。其他软管的总长度可达到流体软管最大长度：

- 对于最小的喷涂（25 毫米 x 5 米）操作，应根据要求使用最短的流体软管长度。
- 不必要的软管长度会降低喷涂机的性能。
- 流体软管最大长度

T-Max 506:

- 25 毫米内径软管 15 米或 25 毫米内径软管 10 米 + 19 毫米内径软管 3 米

T-Max 657:

- 25 毫米内径软管 30 米或 25 毫米内径软管 25 米 + 19 毫米内径软管 3 米

注意:

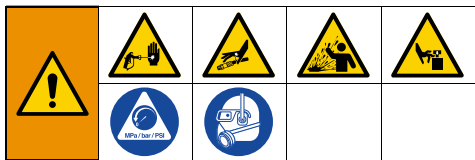
T-Max 6912:

- 25 毫米内径软管 30 米 + 19 毫米内径软管 3 米

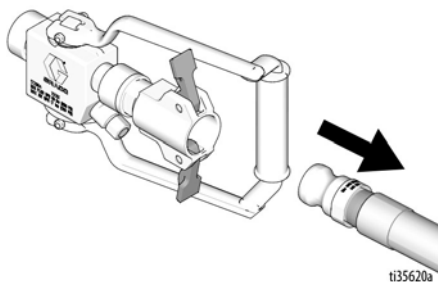
注意： 仅使用一根 3 米的 19 毫米内径软管不得超过 1000 磅平方英寸。适用的温度范围是 0° F - 180° F。随机配备的所有软管都只能用于水性涂料。

清洗

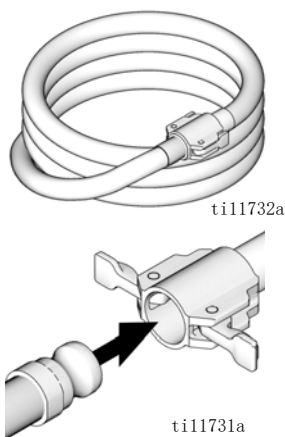
存储时间低于 24 小时



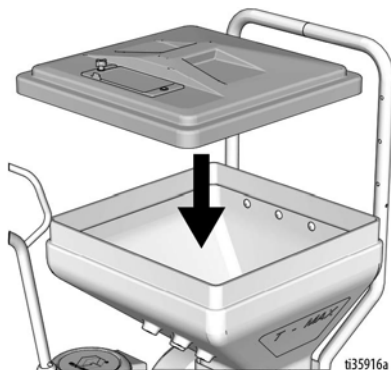
1. 执行 **泄压流程**，第 19 页。
2. 拆除喷涂机。将喷涂机放到水中或用湿布缠绕以保持其湿润。



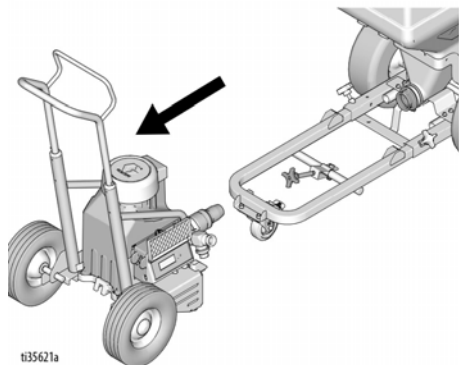
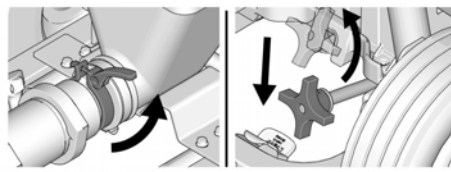
3. 将软管和耦合端一起拆除。



4. 清洁料斗侧面直至料位。用料斗盖盖上料斗中的涂料。

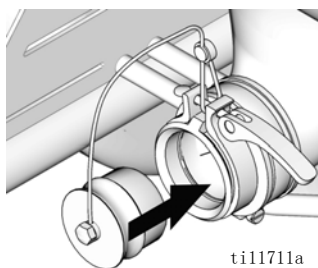


5. 从料斗断开泵连接。

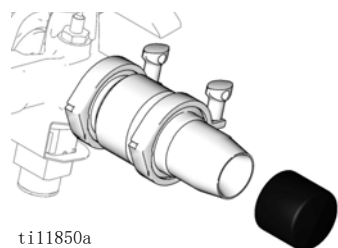


清洗

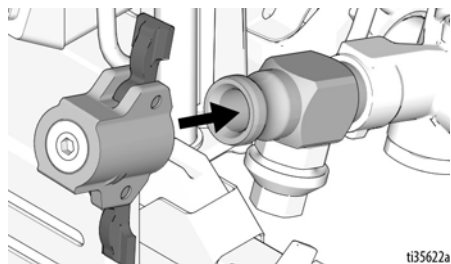
6. 安装料斗插塞。



7. 在泵入口安装盖帽。

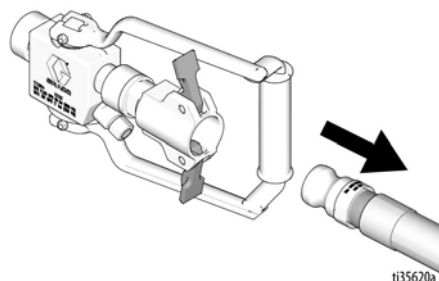


8. 在泵出口安装泵帽（单独出售）。

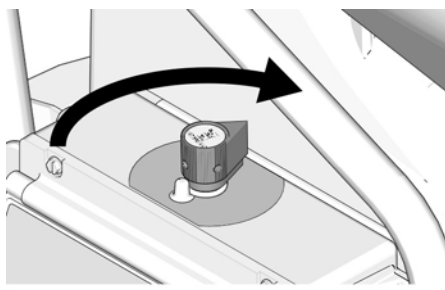


存储时间超出 24 小时

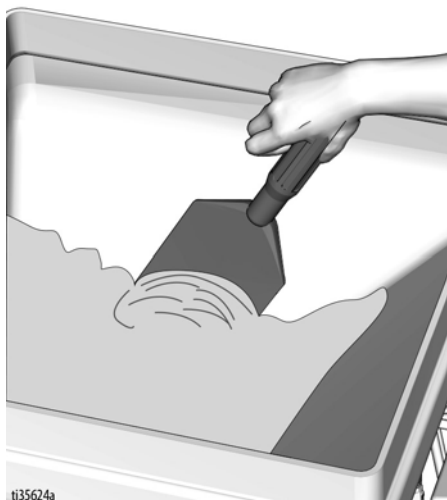
1. 执行 **泄压流程**，第 19 页。
2. 如果是有气喷涂，则关闭空气。从涂料软管上卸下喷涂机。清洗喷涂机。



3. 顺时针旋转压力控制旋钮，从料斗和软管中泵出未使用的纹理涂料。



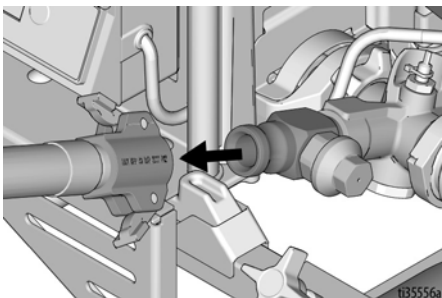
4. 将料斗中剩余的纹理涂料刮入泵中，然后从喷涂机中泵出。



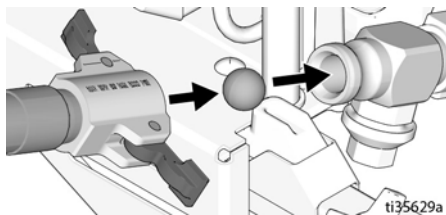
5. 旋转泵控制旋钮将泵关闭。



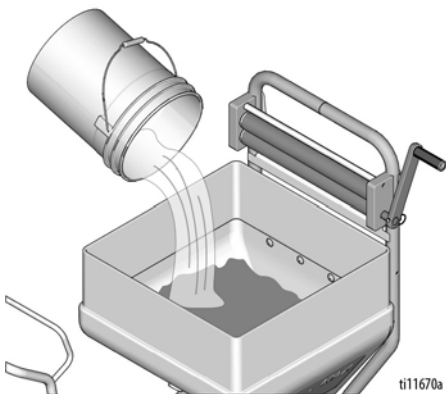
6. 从泵出口处拆下涂料软管。



7. 将两个湿的清洁球插入泵出口。将涂料软管连接到泵出口处。



8. 向料斗添加干净的水清洁料斗侧面。

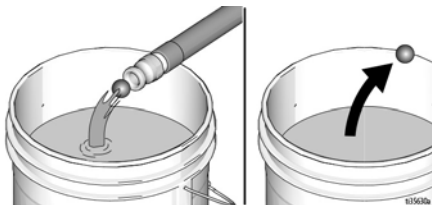


9. 顺时针方向旋转压力控制旋钮启动泵。



清洗

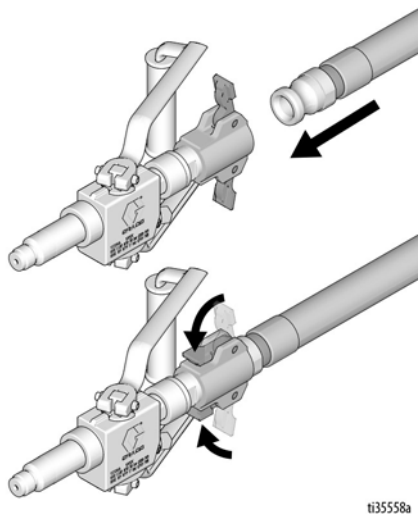
10. 运行泵，直到清洁球从涂料软管中流出。将球穿过涂料软管时牢牢握紧涂料软管。压力的增加会导致软管跳动。保存好清洁球。



11. 旋转压力控制旋钮将泵关闭。



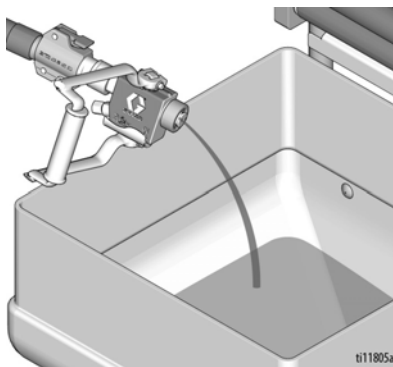
12. 将涂布装置与涂料软管连接。



13. 顺时针方向旋转压力控制旋钮启动泵。

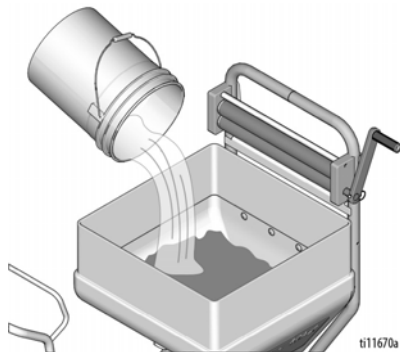


14. 运行泵，直到清水从喷涂器中流出。继续操作，知道料斗清空。



15. 如有必要，再加水并重复步骤 13 - 14。

注意： 用水冲洗后，再用 Pump Armor 冲洗一遍，以留下一层保护性涂层，避免结冰或腐蚀。

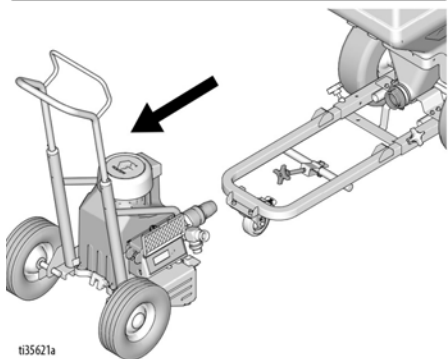
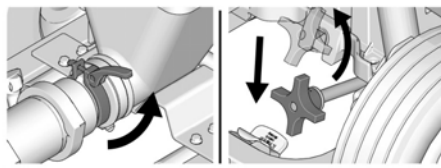


16. 旋转压力控制旋钮将泵关闭。



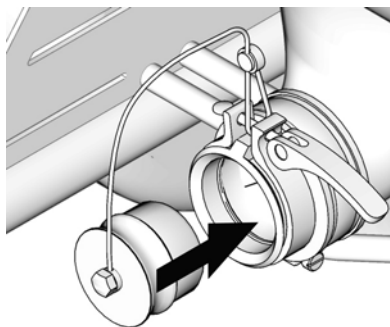
ti8793b

17. 从料斗断开泵连接。

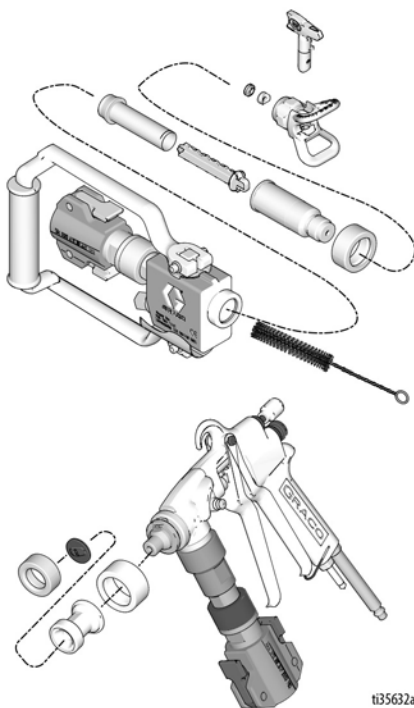


ti35621a

18. 用水冲洗料斗。清洁并安装排放塞。



19. 用刷子清洁喷涂机、喷嘴和护罩。



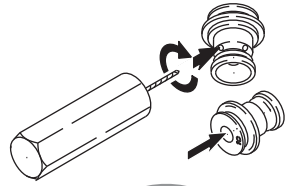
ti35632a

清洗

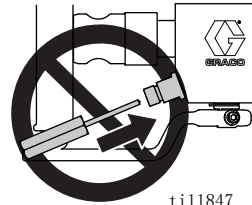
20. 用空气喷嘴清洁剂清洗喷涂机喷嘴内的硬化涂料。

注意

不要使用空气喷嘴清洁剂清洁喷涂机单向阀或喷嘴。 这样操作会损坏这两个物件。

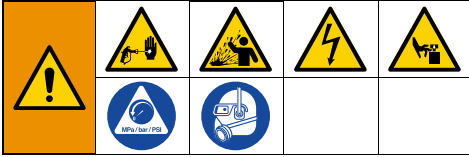


ti11811a



ti11847

故障排除



1. 在检查或修理之前**泄压流程**，第 19 页，请执行。
2. 拆卸设备前，请检查所有可能存在的故障及其原因。

马达不运行

问题	原因	解决方案
基本流体压力问题	压力控制旋钮设置。如果设为最小值（逆时针旋转到底），马达无法工作。	缓慢增加压力设置，查看电动机是否启动。
	喷嘴或流体过滤器可能被堵塞。	释放压力并清除堵塞物或清洗过滤器；请参见单独的喷枪或喷嘴使用手册。
	泵模式开关的位置不正确（6912）。	将泵模式开关转到正确的位置。 上：压力模式 中：远程控制 下：流量模式
	压力增加了但涂料却没有出来。	执行 泄压流程 ，第 19 页。检查涂布装置、软管和泵是否有拥塞现象。如果泵的拥塞重复出现，可能需要拆下出口弹簧。
基本电气问题	涂料冻结或硬化	如果水或水性涂料在喷涂机内冻结，要解冻喷涂机。把喷涂机放在暖和的地方进行解冻。在完全解冻之前，不要启动喷涂机。如果喷涂机内的涂料已经硬化（变干），应当更换泵密封圈。参见 泵维修 ，第 58 页。
	活塞泵连杆销针。销针必须完全插入连杆，而固定弹簧必须牢牢地位于泵销的凹槽中。	将销针插入到位并用弹簧固定器固定。
	马达。拔下机器电源后，卸下驱动器外壳组件。尝试用手旋转风扇。	如果风扇不转，则更换马达。

故障排除

问题	原因	解决方案
基本电气问题	马达控制板 控制板关闭并显示错误代码。	参见 控制板诊断 ，第 43 页。
	电源。 量表内容必须是： 210-255 Vac for 220-240 Vac models; 85-130 Vac for 100-120 Vac models.	复位楼内的断路器，更换保险丝。试试另外的插座。
	加长电线。 用电压表检查加长电线的连续性。	更换加长电线。
	喷涂机的电源线。 检查有无损坏，如绝缘破损或断线。	更换电源线。
	检查电机引线是否紧固并正确匹配	更换松动的接线端子，卷曲的导线。 确保接线端子牢固连接。 清理电路板接线端子。 牢固地重新连接引线。
	“打开/关闭”开关 在“打开/关闭”开关上连接 L1 和 L2 端子之间的电压表。 插上电源并开启喷涂机。 量表内容必须是： 210-255 Vac for 220-240V models 85-130 Vac for 100-120V models.	更换“打开/关闭”开关。
	检查所有端子是否损坏或松动。	更换损坏的端子并重新连接。

电机发热并间歇运行

问题	原因	解决方案
电机发热并间歇运行。	确定喷涂机是否在高压下使用小喷嘴操作，这会导致电机 RPM 低并且过热。	降低压力设定值或增大喷嘴尺寸。
	要确保喷涂机所在的环境温度不超过 90° F，而且喷涂机不应放在阳光直接照射到的地方。	如果可能的话，将喷涂机移到阴凉的地方。

低输出或波动输出

问题	原因	解决方案
输出能力低	喷嘴磨损。	按照泄压步骤进行操作，然后更换喷嘴。参见单独的喷枪或喷嘴手册。
	当涂布装置关闭时，确认泵不会继续操作。	维修泵。检查活塞和进料阀是否有磨损或障碍物。
	过滤器堵塞（如果安装了过滤器）。	泄压。检查和清洁过滤器。
	涂料软管长度。软管过长会降低喷涂性能。	替换为不同的软管长度，应小于规定的最大值。
	泵料斗适配器连接。	拧紧任何松动的连接处。如果破裂或刺破，请更换泵料斗适配器。
	带电压表的电源。量表内容必须是： 210-255 Vac for 220-240 Vac models; 85-130 Vac for 100-120 Vac models. 低电压会降低喷涂机的性能。	复位楼内的断路器，更换保险丝。修理电源插座或试试另外的插座。
	延长线的尺寸和长度；必须至少为 2.05 mm ² (12 awg) 的线缆，长度不应超出 90 米 (295 英尺)。线缆过长会降低喷涂性能。	换用尺寸正确、接地的加长电线。
	从电机到压力控制电路板的引线损坏，或电线或连接器松动。检查接线绝缘和接线端子是否有过热的迹象。	要确保接线端子叶片对正并牢固地插入接线端子插座中。更换所有松动的接线端子或破损电线。牢固地重新连接接线端子。
	停转压力低。	将压力控制旋钮顺时针旋转到底。确保压力控制旋钮安装正确，使能满行程顺时针旋转。使用新的传感器。检查泵控制模式是否正确。如果位于中间位置，则泵需要满足 600 磅平方英寸的限制。
波动输出	涂料供应。	重新给料斗填料并给泵填料。
	管路接头松动。	紧固；必要时在螺纹上使用螺纹密封剂或密封胶带。
	吸料阀球和活塞球未正确就位。	拆下进气阀和活塞阀进行清洁。检查各球阀及座是否有划痕或障碍物，必要时进行更换。参见第 58 页。使用之前要清洁料斗，去除可能堵塞泵的颗粒物。切换为橡胶入口球 (6912)。
	喉部密封螺母周围泄漏可能表示密封垫磨损或损坏。	更换密封件，参见第 58 页。还要检查活塞阀座是否有硬化的涂料或划痕，必要时予以更换。
	泵杆损坏。	修理泵。
马达运转，但泵不运行	泵销损坏或丢失。	如果丢失，更换活塞泵销针。要确保固定弹簧完全位于连杆四周的凹槽内。
	连杆组件损坏。	更换连杆组件。
	齿轮或传动箱。	检查驱动器外壳组件和齿轮是否损坏，必要时予以更换。

故障排除

电气短路

注意

电机电源电路任何部分短路，都会导致控制电路禁止喷涂机操作。在检查和更换控制板之前，请正确诊断并修理好短路问题。

问题	原因	解决方案
一旦打开喷涂机开关，楼内的断路器就会跳闸。	绝缘损坏的所有电线，松动或损坏的所有端子。还有压力控制和电机之间的电线。	维修或更换所有损坏的电线和端子。安全地重新连接所有电线。
	电机线圈短路。检查绕组是否烧坏	更换电机。
	电机控制板在执行电机控制板诊断。根据诊断提示，请用好的控制板代替。	更换一块新的电机控制板。
只要将喷涂机的插头插入电源插座，即使没有打开喷涂机，楼内的断路器也会跳闸。	基本电气问题，参见第 41 页。	执行必要的程序。
	压力控制中损坏或挤压的电线。	更换损坏的零配件。
喷涂机运行 5 到 10 分钟后退出。	基本电气问题。	执行必要的程序。
	带电压表的电源。 量表内容必须是： 210-255 Vac for 220-240 Vac models; 85-130 Vac for 100-120 Vac models.	如果电压过高，请修正好电压之后再操作喷涂机。

维修

控制板诊断



1. 执行**泄压流程**，第 19 页。

注意：切勿在未安装传感器的情况下让喷涂机增加流体压力。若使用试验传感器，则不要关闭泵出口。

2. 参考下表观察所显示的消息。

3. 参考下表，观察 LED 指示灯的工作情况。

显示	控制板状态 LED 指示灯闪烁	喷涂操作	含义	措施
无显示	从不闪烁	喷涂停止。电源未接通。喷涂机肯定已加压。	电源中断。	检查电源。在维修和拆卸之前，执行 泄压流程 ，第 19 页。
磅平方英寸/巴/兆帕	一次	喷涂机已加压。已接通电源。（压力随喷嘴尺寸和压力控制器设置而变化）	正常操作。	保持原状。
E=02 代码 02	反复两次	喷涂机可能会继续运行。已接通电源。	压力失控。压力超过 1500 磅平方英寸 (103 巴, 10.3 兆帕) 或压力传感器已损坏	更换电机控制板或压力传感器。
E=03 代码 03	反复三次	喷涂机停机，LED 指示灯继续反复闪烁三次	压力传感器发生故障或缺失。	检查传感器连接。将压力调到最低，打开泄压阀。用新的传感器代替喷涂机内的传感器。如果喷涂机运转，则更换传感器
E=04 代码 04	反复四次	喷涂机不工作。	控制板正在检测多个电压浪涌。	检查电压开关，确保当前使用的电压具有正确的电压设置。关掉喷涂机并断开喷涂机的电源。使用更好的供应电压以免损坏电子器件。
E=05 代码 05	反复五次	喷涂机不起动或停机，LED 指示灯继续反复闪烁五次。接通电源。	电机故障。	检查是否有转子锁定、接线短路或电动机断开的问题。修理或更换故障部件。
E=06 代码 06	反复六次	喷涂机停机，LED 指示灯反复闪烁六次。接通电源。	电机过热或电机过热保护装置故障。	使喷涂机冷却。如果冷却后喷涂机运转正常，则应检查电机风扇的性能和空气流通情况。将喷涂机放在凉爽的地方。如果冷却后喷涂机仍然不能运转，且指示灯继续反复闪烁六次，则应更换电动机。
代码 08	反复八次	喷涂机不工作。	电压供应低。	关闭喷涂机并断开其电源，并拆除使用同一电路的其他设备。使用无故障的电源以免损坏电子器件。

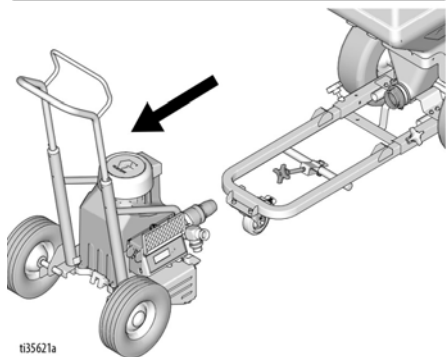
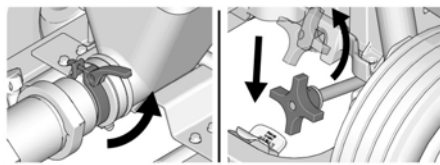
维修

显示	控制板状态 LED 指示 灯闪烁	喷涂操作	含义	措施
代码 10	反复十次	喷涂机不工作。	控制板过热	确保马达的进气口不被堵塞。检查风扇是否停转。确保控制板正确连接至背板，在功率组件上要抹上散热膏。更换控制板。更换电机。
代码 12	反复十二次	喷涂机不工作。	启用了过电流保护。	打开然后关闭电源。
代码 15	反复十五次	喷涂机不工作。	电机连接问题。	关掉喷涂机并断开喷涂机的电源。拆下马达护罩。断开马达控制连接，检查连接器有无损坏。
代码 16	反复十六次	喷涂机不工作。	控制器未接收到电机位置信号。	关闭电源。断开马达位置传感器，检查接头有无损坏。重新接好传感器。接通电源。如果问题继续存在，请更换电机。
代码 17	反复十七次	喷涂机不工作。	检测到错误的电压。	检查电压开关，确保当前使用的电压具有正确的电压设置。关掉喷涂机并断开喷涂机的电源。使用更好的供应电压以免损坏电子器件。
- - -		接通电源。	压力小于 60 磅/平方英寸 (4.1 巴，41 兆帕)。	必要时可增大压力。泄压阀可能未关。

控制板拆除 506/657

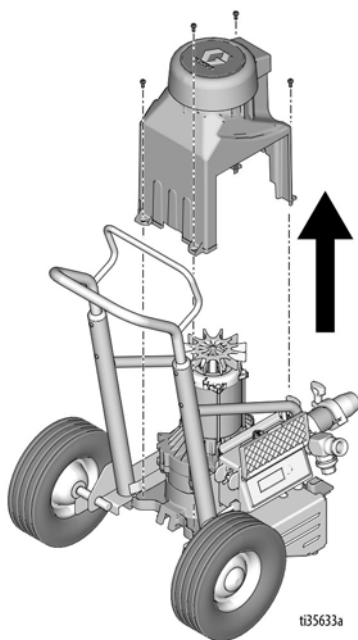


1. 执行 **泄压流程**，第 19 页。拔出电源线，断开电源连接。
2. 将泵与料斗分离。



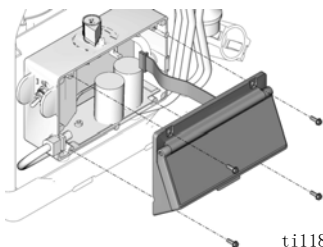
t3562a

3. 拆下四颗螺钉和电机盖。



t3563a

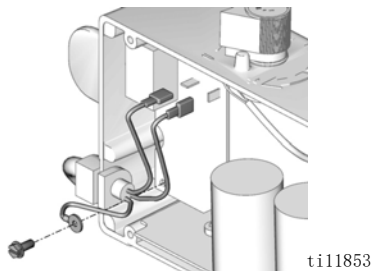
4. 拆下四颗螺丝和控制器盖。断开显示器与控制板的连接。



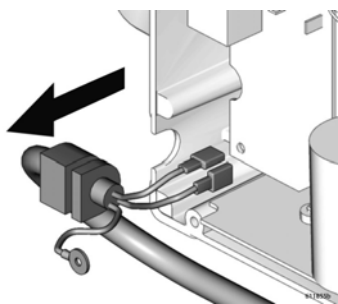
ti11854

维修

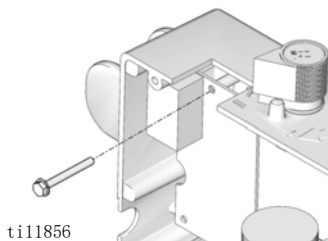
5. 参考接线图，第 81 页。卸下螺丝。
断开接地线、蓝色和棕色引线。



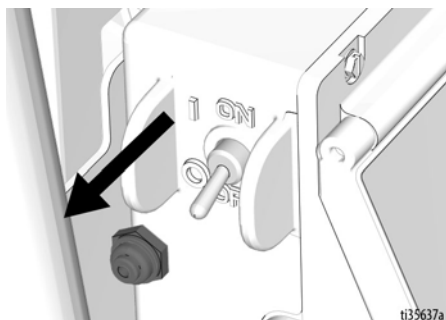
6. 从控制箱中拔下电源线。



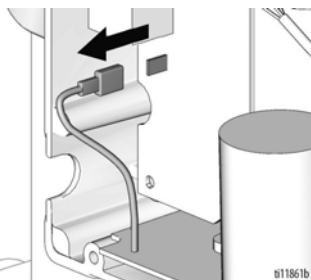
7. 拆下过滤器板的螺钉。



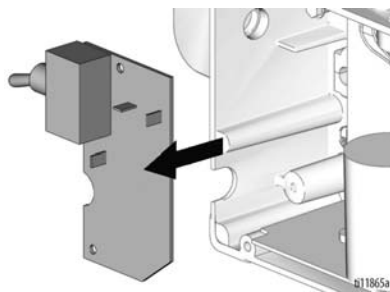
8. 拆除 ON / OFF 切换开关的护边。



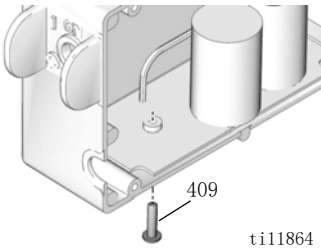
9. 断开从控制板到过滤器板之间的黑色引线。



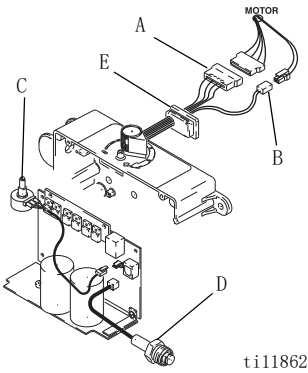
10. 拆除控制箱中的过滤器板。



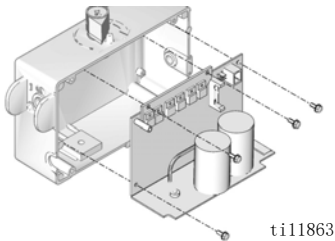
11. 从控制箱底部拆下螺丝。



12. 断开电机 (A)、热敏电阻 (B)、电位计 (C) 和传感器 (D) 连接器。拆除索环 (E)。

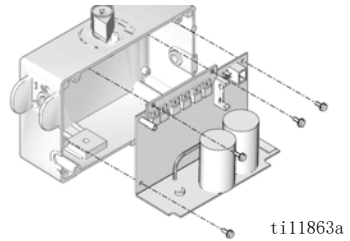


13. 拆下四颗螺丝和控制板。

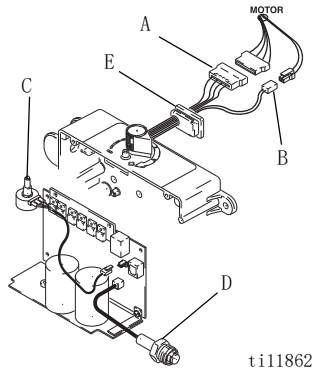


控制板安装 506, 657

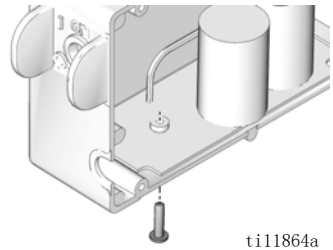
1. 使用四个螺钉安装控制板。



2. 连接电机 (A)、热敏电阻 (B)、电位计 (C) 和传感器 (D) 连接器。安装索环 (E)。

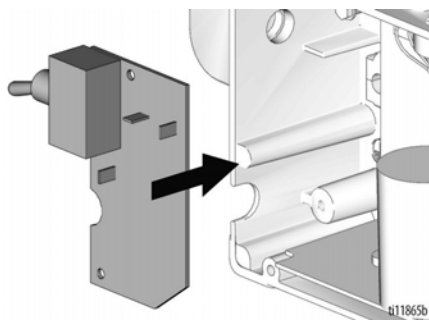


3. 通过控制箱底部安装螺丝。

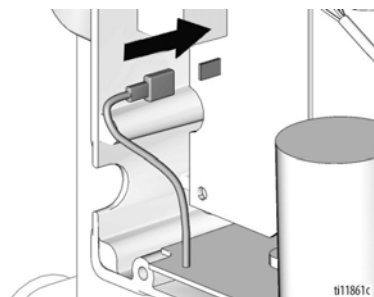


维修

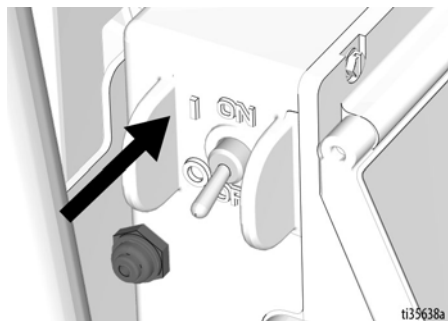
4. 在控制箱中安装过滤器板。



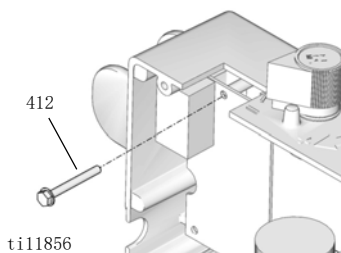
5. 连接从控制板到过滤器板之间的黑色引线。



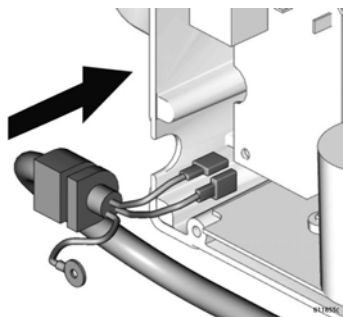
6. 安装 ON / OFF 切换开关的护边。



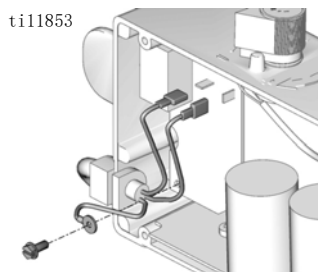
7. 安装过滤器板螺钉。



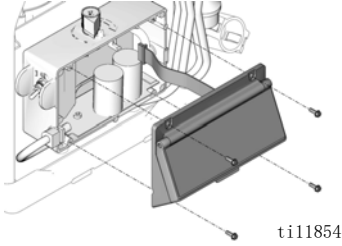
8. 在控制箱内安装电源线 (C)。



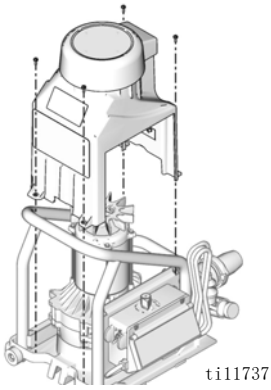
9. 参考接线图，第 81 页。连接接地线、蓝色和棕色引线。安装螺钉。



10. 将显示器连接到控制器板。 使用四个螺钉安装控制器盖。



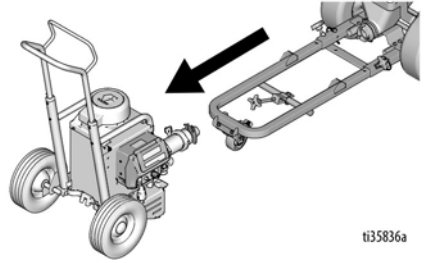
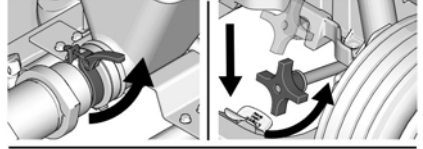
11. 使用四个螺钉安装控制器盖。



控制板拆除 6912

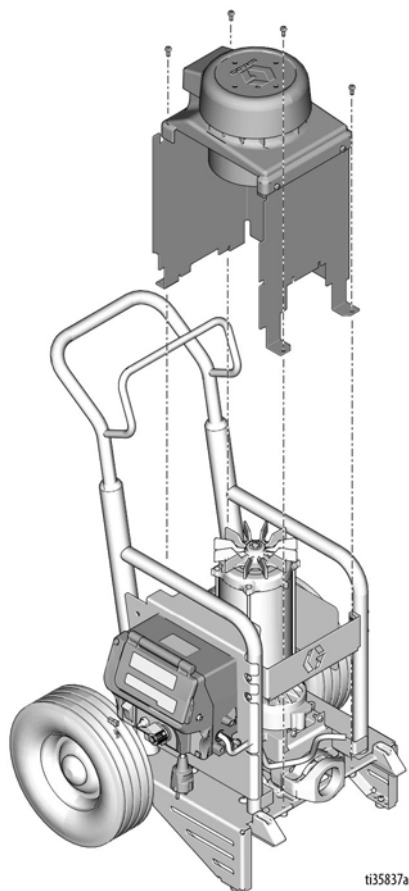


1. 执行 **泄压流程**，第 19 页。 拔出电源线，断开电源连接。
2. 将泵与料斗分离。

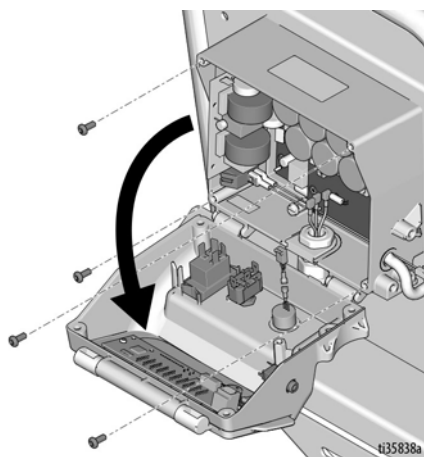


维修

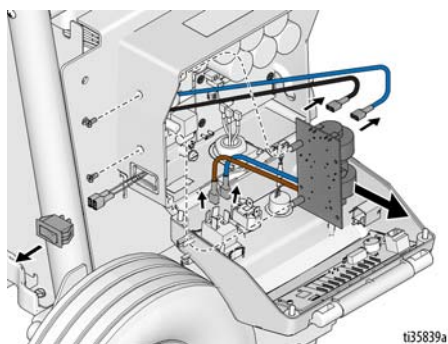
3. 拆下四颗螺钉和电机盖。



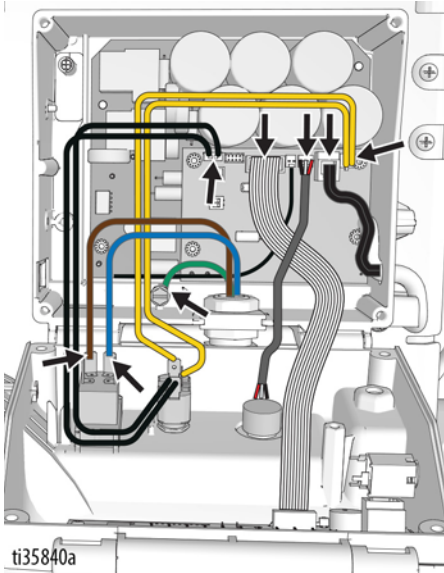
4. 拆下四颗螺钉，打开盖。



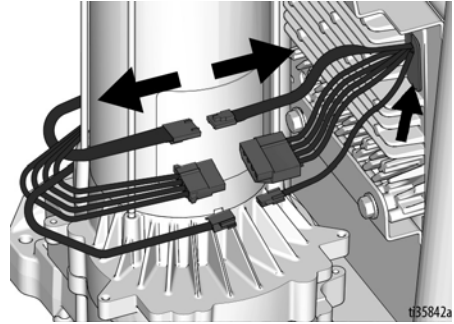
5. 拆下两颗螺钉，拆除过滤器板和放大器开关。



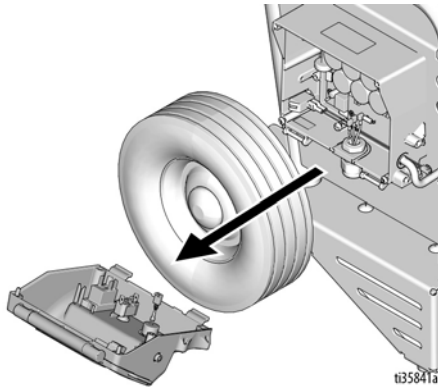
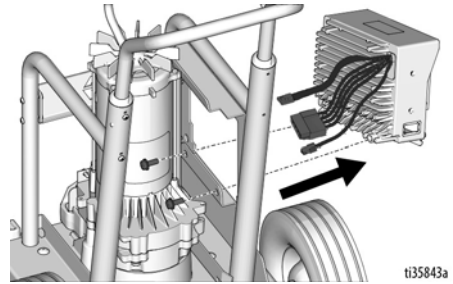
6. 请参照**接线图**部分内容，第83页。
断开模式开关（黄色和黑色）、传感器、电位计、放大器开关、LED显示屏过滤器板（黑色、蓝色）的连接。
拆除前盖。



7. 断开电机引线、热敏开关和电机霍尔/编码器传感器的连接。拆除索环。

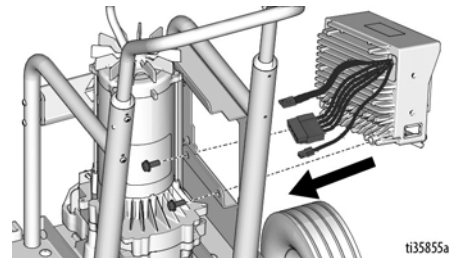


8. 拆下控制盒背面的两个螺钉，拆下控制盒。



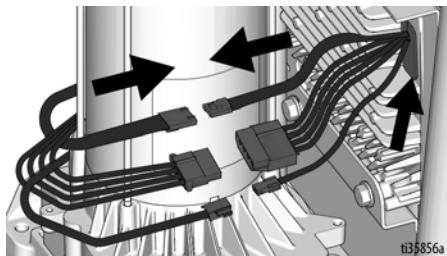
控制板安装 6912

1. 用两个螺钉装上控制箱。

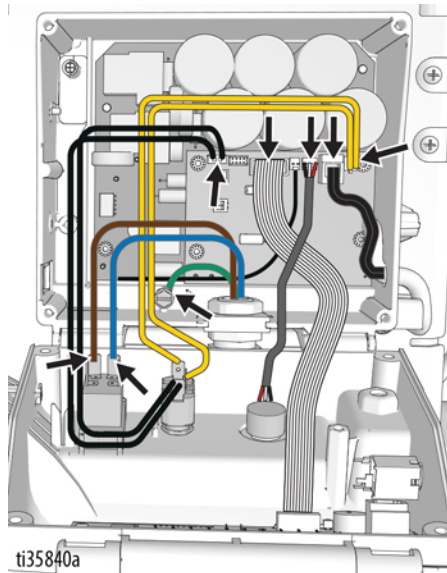


维修

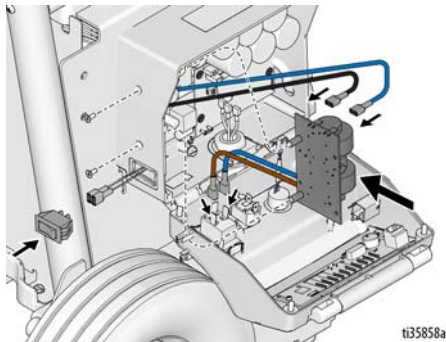
2. 连接电机引线、热敏开关和电机霍尔/编码器传感器。安装索环。



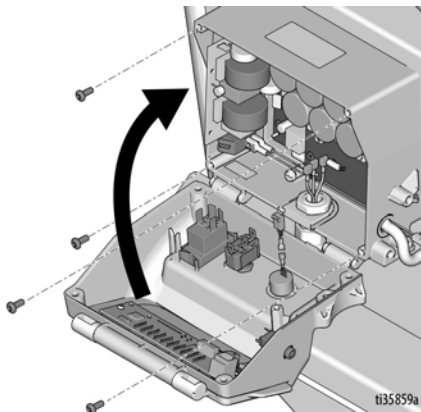
3. 请参照**接线图**部分内容，第83页。连接模式开关（黄色和黑色）、传感器、电位计、放大器开关、LED显示屏过滤器板（黑色、蓝色）。



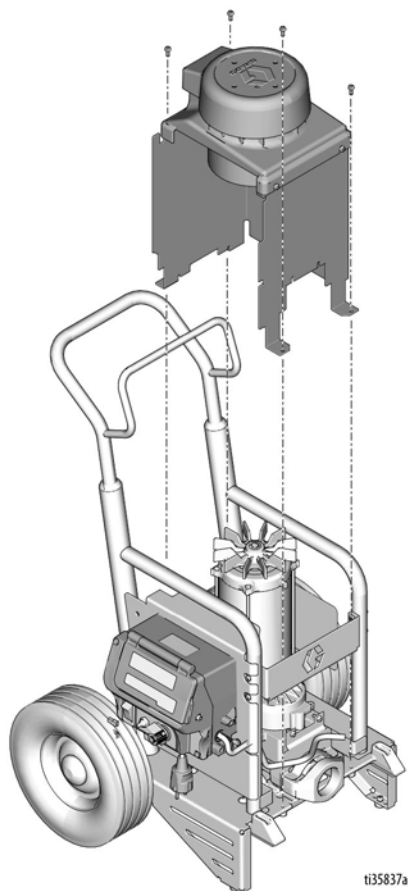
4. 用两个螺钉在控制箱内装上过滤器板。安装放大器开关。



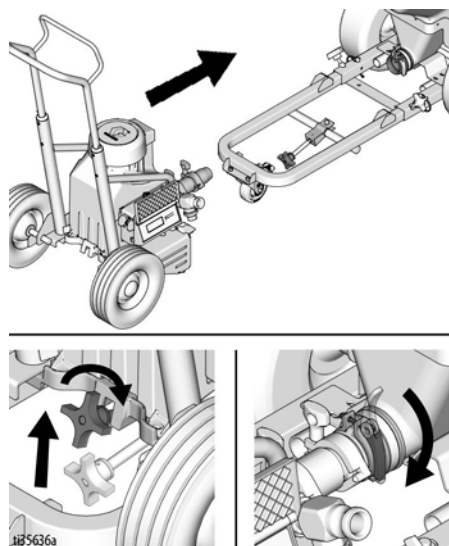
5. 关上外壳，装回 4 颗螺钉。



6. 使用四颗螺钉安装电机盖。



7. 将泵连接到料斗。

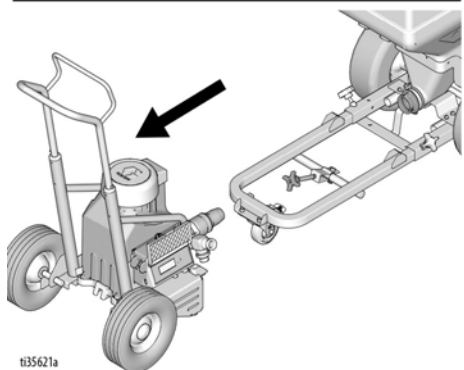
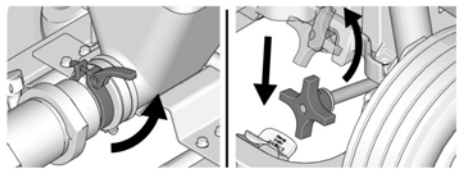


维修

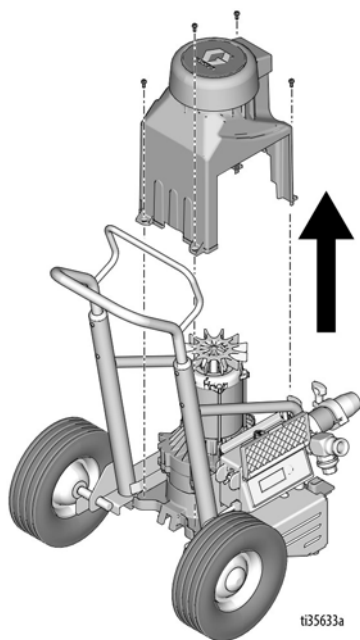
泵拆除



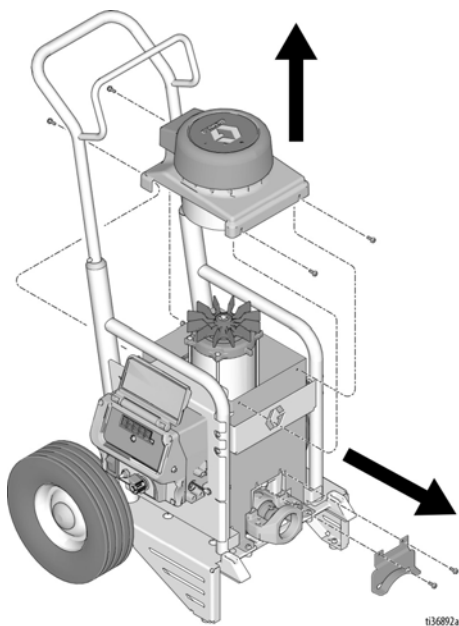
1. 执行 **泄压流程**，第 19 页。拔出电源线，断开电源连接。
2. 执行**存储超过 24 小时** 所对应的步骤，第 34 页。
3. 将泵与料斗分离。



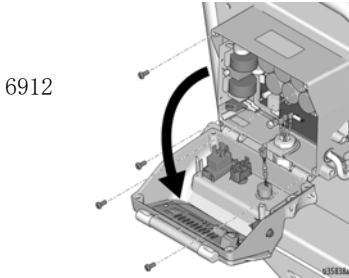
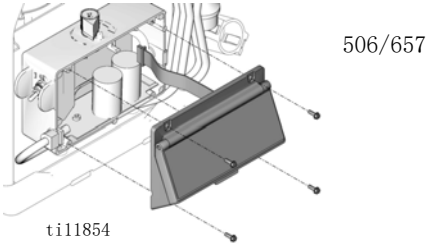
4. **T-Max 506/657**: 拆下四颗螺钉和电机盖。



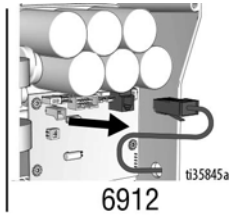
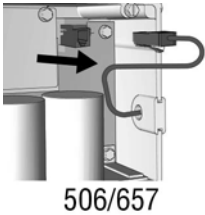
- T-Max 6912**: 拆下螺钉、电机盖子和泵护罩。



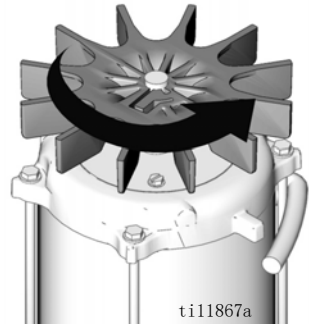
5. 从泵上拆下传感器。断开传感器与控制板的连接以拆下（若需要）。拆下四颗螺丝和控制器盖。



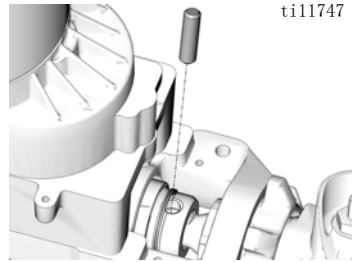
6. 如果仍然相连，断开传感器与控制板的连接。从控制箱中拆除传感器和应力消除装置。



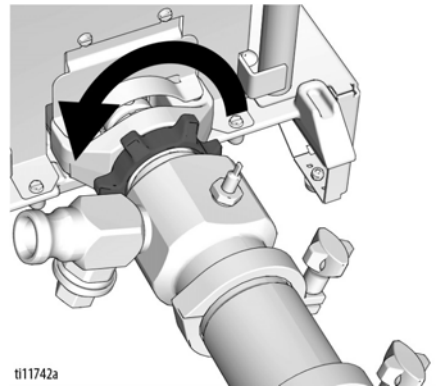
7. 缓慢转动电机上的扇形叶片，直至连接杆位于其范围底部。



8. 在连接杆上向上撬动固定弹簧，使其朝向电机。用螺丝刀将泵针推出。

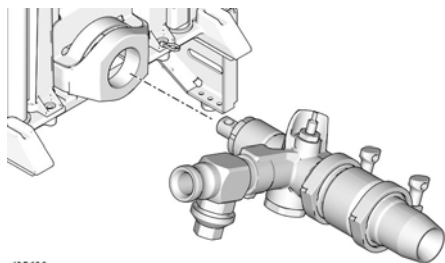


9. 拧松固定螺母。



维修

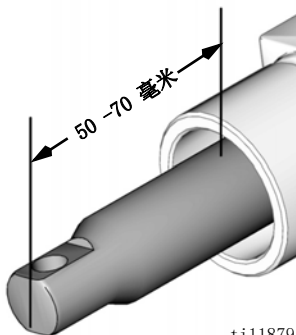
10. 从轴承箱上拧下泵。



ti35639a

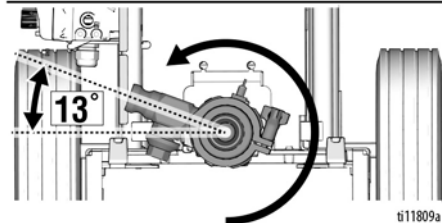
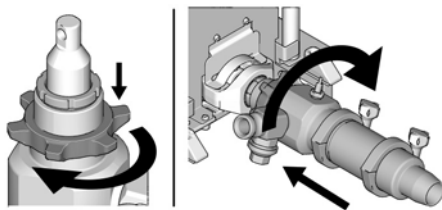
泵安装

1. 将活塞柱推出泵 50 至 70 毫米 (2 至 2.8 英寸)。



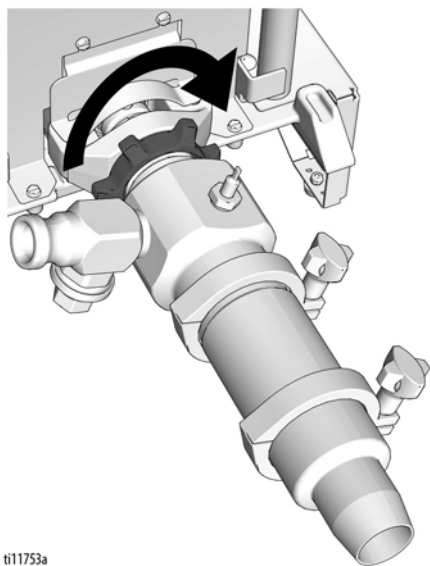
ti11879

2. 将固定螺母拧到泵上直至停止。将泵拧入轴承箱，直至泵停止。拧下泵直到泵出口与水平方向成 13° 角，但不能超出一圈。



ti11809a

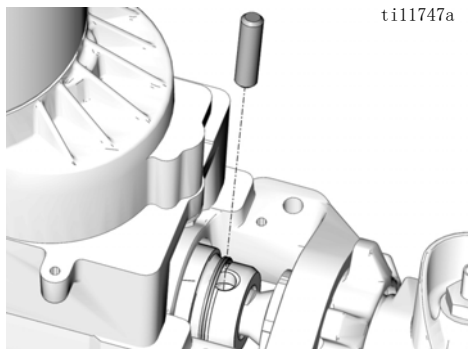
3. 拧紧固定螺母。



ti11753a

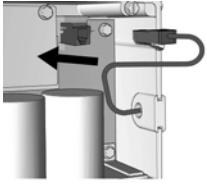
<p>如果泵销松掉，零部件会因泵运转的力量而脱离。这些零部件可能会射向空中并导致严重的人员伤害或财产损失。确保泵销和固定弹簧正确安装。</p>			

4. 用螺丝刀将固定弹簧向上推向电机。推入泵销。将固定弹簧向下推过泵销。

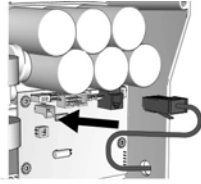


ti11747a

5. 在控制箱中安装传感器和应力消除装置。将传感器连接到控制板。

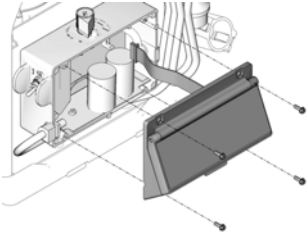


506/657

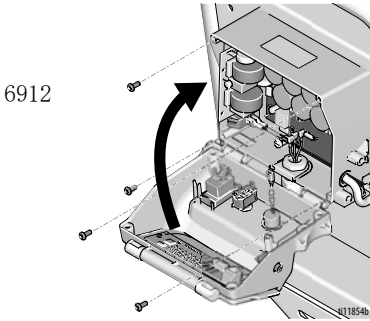


6912 ti35846a

6. 使用四个螺钉安装控制器盖。



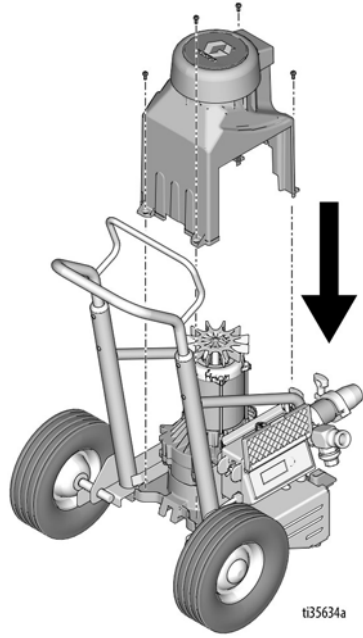
506/657



6912

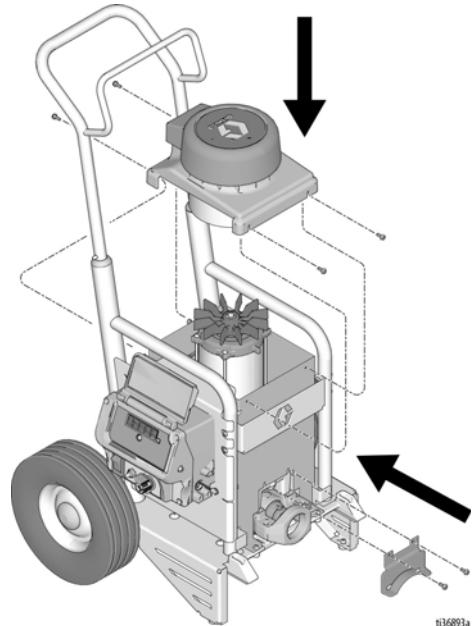
ti1854b

7. **T-Max 506/657:** 使用四个螺钉安装控制器盖。



ti35634a

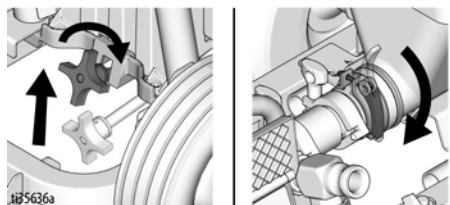
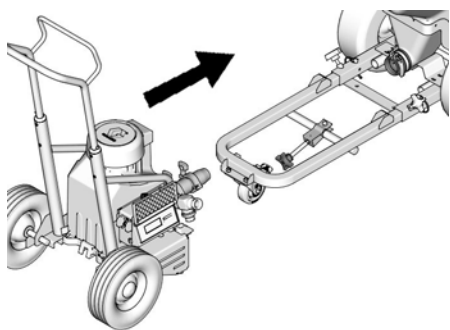
- T-Max 6912:** 用螺钉装上泵护罩和电机盖子。



ti36893a

维修

8. 连接泵模块。



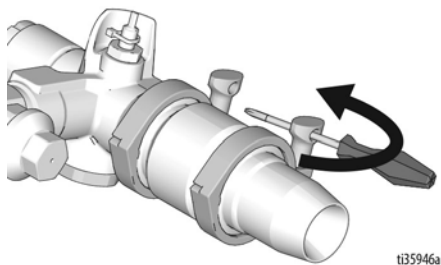
泵维修 506/657



拆卸

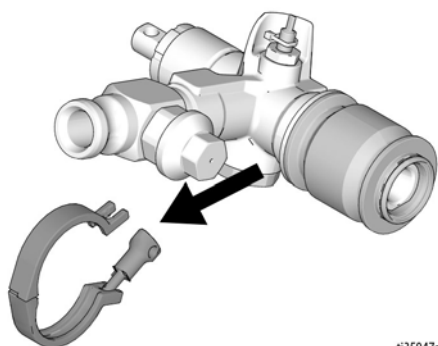
注意： 如果要清洁和检查的唯一组件是进气壳或活塞阀，则将泵连接到连杆和轴承壳体可能更容易。

1. 执行 **泄压流程**，第 19 页。拔出电源线，断开电源连接。
2. 请参见**泵拆除**，第 54 页拆除泵。
3. 拆除管夹和进气壳。



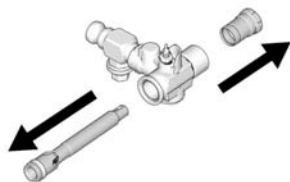
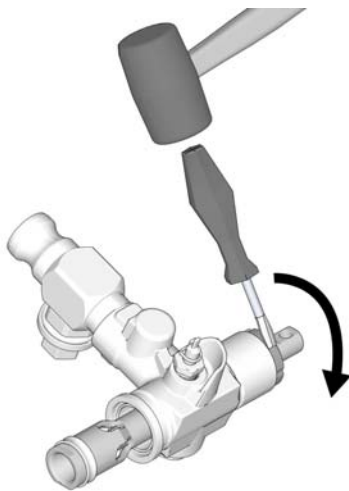
t135946a

4. 拆除管夹和泵气缸。



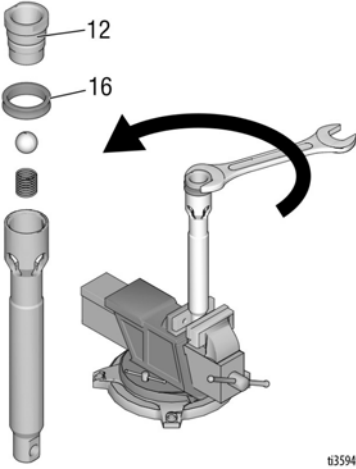
t135947a

5. 拆除密封螺母。从出口壳推活塞柱。



t135948a

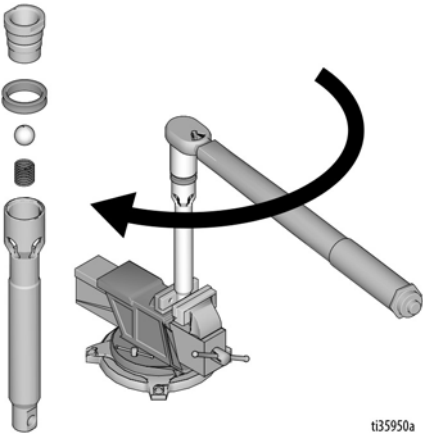
- 将活塞柱的末端放入台钳中，然后拆下活塞阀（12）。取下活塞密封件（16）。检查所有部件是否有划痕和磨损。更换磨损或损坏的部件，它们可能会影响泵的性能。



ti35949a

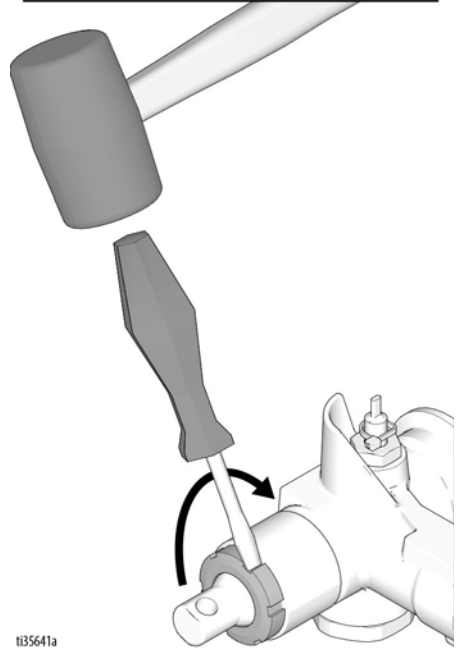
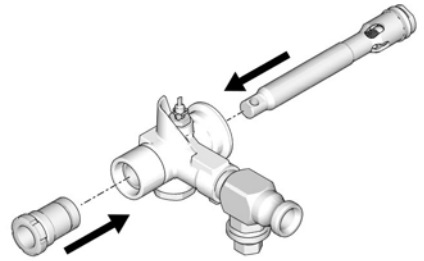
装配

- 将活塞柱的末端放在台钳中。安装新的活塞密封件。将活塞阀的扭矩调整为 27 英尺磅 (36.6 牛·米)。

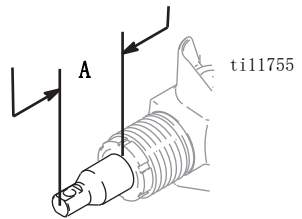


ti35950a

- 安装密封螺母。先手动然后用螺丝刀拧紧。将活塞柱推入出口壳。在出口壳外延伸活塞柱 50 - 75 毫米 (A)。

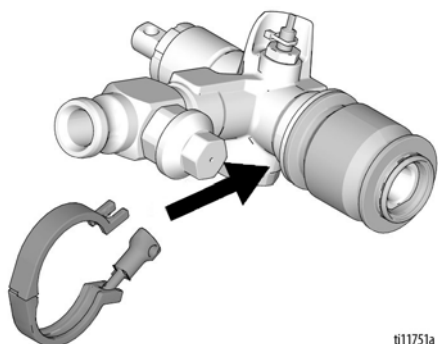


ti35641a

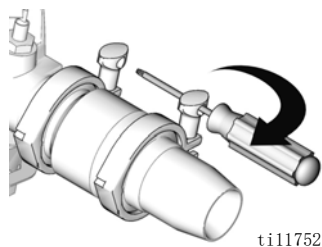


ti11755

3. 在泵气缸上安装管夹。用 100 英寸磅 (11.3 牛米) 的扭力拧紧管夹。



4. 在入口壳上安装管夹。用 100 英寸磅 (11.3 牛米) 的扭力拧紧管夹。



5. 请参见泵安装，第 56 页安装泵。

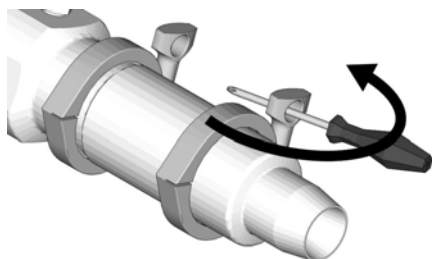
泵的修理 6912



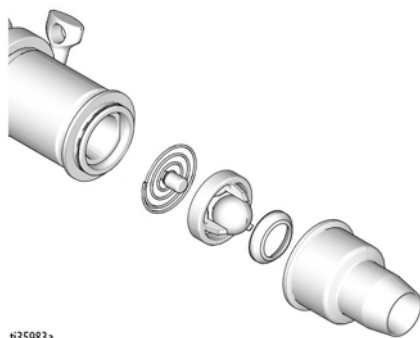
拆卸

注意： 如果要清洁和检查的唯一组件是进气壳或活塞阀，则将泵连接到连杆和轴承壳体可能更容易。

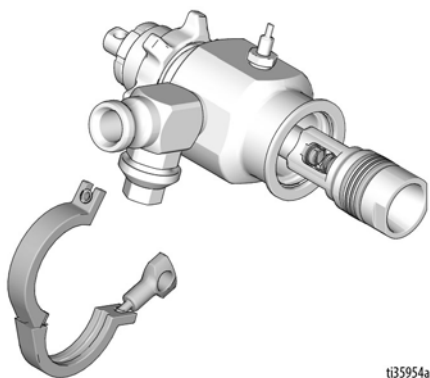
1. 执行 **泄压流程**，第 19 页。拔出电源线，断开电源连接。
2. 请参见**泵拆除**，第 54 页拆除泵。
3. 拆除管夹和进气壳。



4. 拆开进料阀。

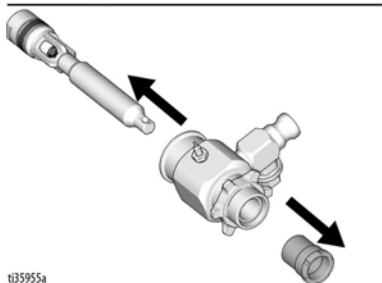
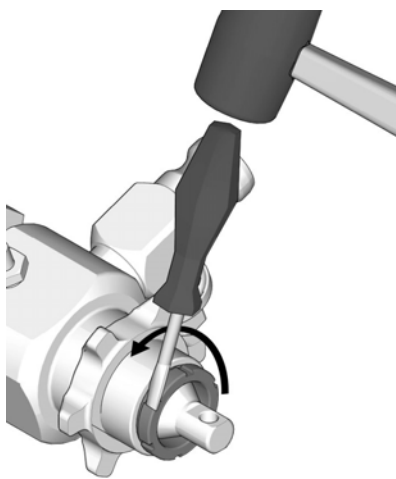


5. 拆除管夹和泵气缸。

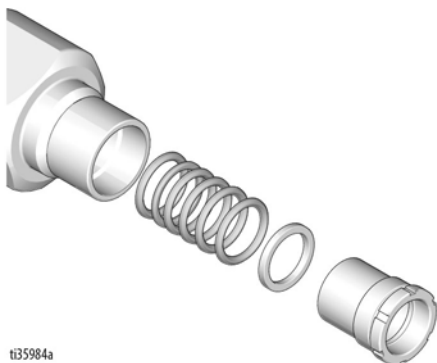


t135954a

6. 拆除密封螺母。从出口壳推活塞柱。从出口外壳和密封螺母上拆下喉部密封垫、压套和毛毡刮环。丢弃喉部密封垫和压套和毛毡刮环。

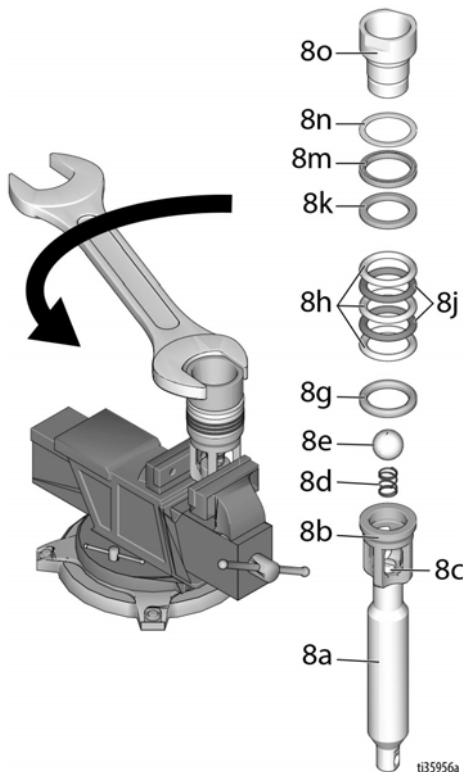


t135955a



t135984a

7. 将活塞柱的护架放入台钳中，然后拆下活塞阀。拆下活塞刮环和备份垫圈。从活塞柱上卸下密封垫和密封套。检查所有部件是否有划痕和磨损。更换磨损或损坏的部件，它们可能会影响泵的能。

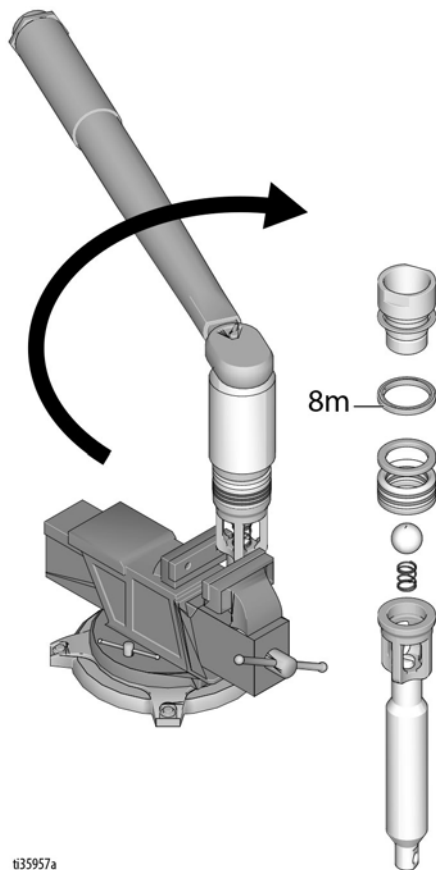


t135956a

维修

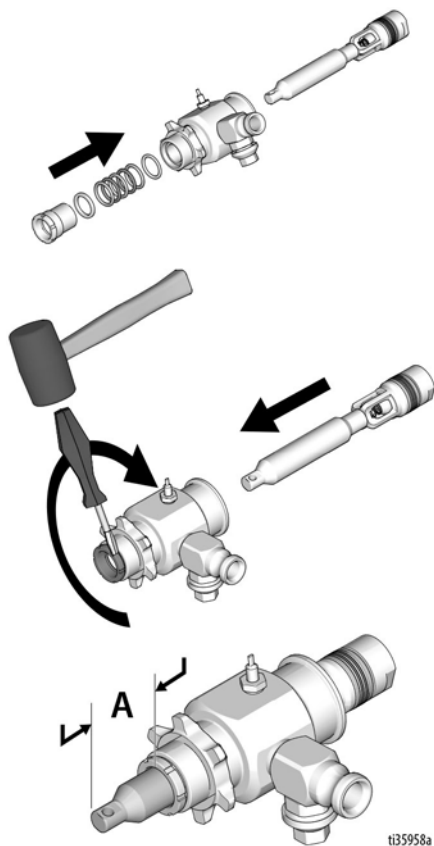
装配

1. 将活塞柱的护架放在台钳中。在活塞阀上安装活塞刮环（注意方向，参见第 63 页）和备用垫圈，螺纹适用于四次包装。密封垫 4 次包装后，在活塞阀螺纹上使用螺纹密封剂。将外凸压套套到活塞阀上。在活塞阀上交替堆叠浅色和深色填料（注意方向，参见第 63 页）。装上内凹压套。将活塞阀的扭矩调整为 90 英尺磅（122 牛·米）。



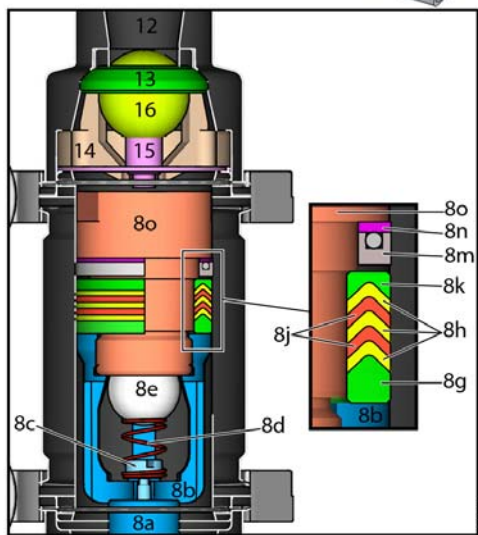
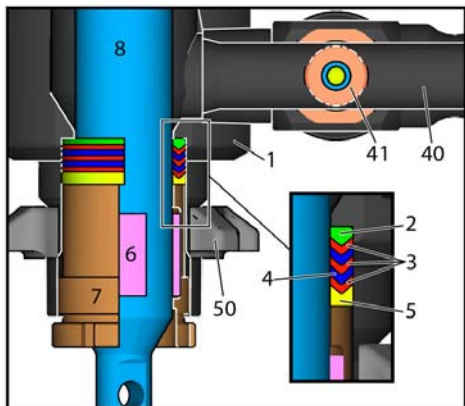
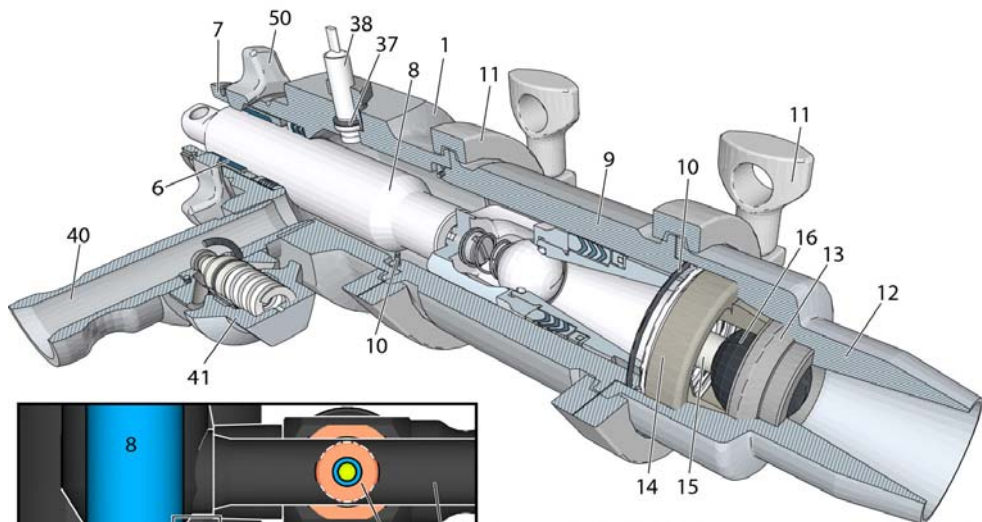
t35957a

2. 将外凸压套装在出口外壳上。在出口外壳上交替堆叠浅色和深色填料（注意方向，参见第 63 页）。装上内凹压套。将毛毡刮环装入密封螺母。用手拧紧密封螺母，直至其刚好接触到密封。将活塞杆推入出口外壳，确保杆伸出出口外壳 50-75mm (A)。使用螺丝刀和橡胶锤拧紧密封螺母。



t35958a

截面参考/泵球识别 6912



T-MAX 6912 PUMP BALL IDENTIFICATION

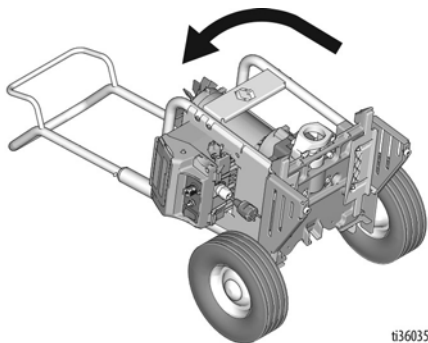


1135982a

电机拆卸

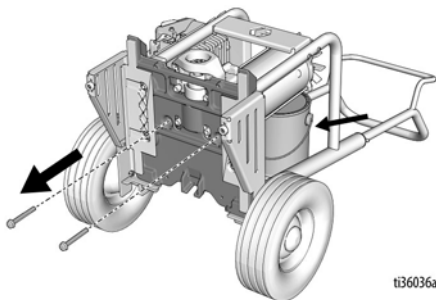


1. 执行**泄压流程**，第 19 页。拔出电源线，断开电源连接。
2. 拆除泵。参见**泵拆除**，第 54 页。
3. 背面的喷嘴。



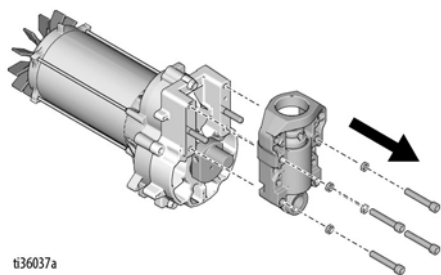
ti36035a

4. 维护电机/驱动室时，拆下基座上的两颗螺钉。



ti36036a

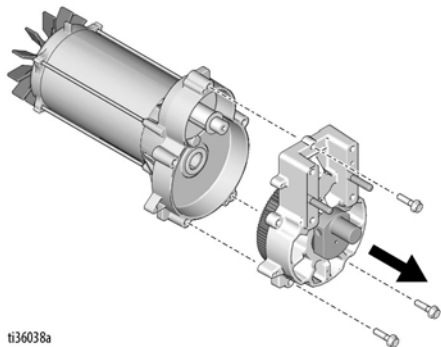
5. 拆下四个螺钉、垫圈和轴承壳。



ti36037a

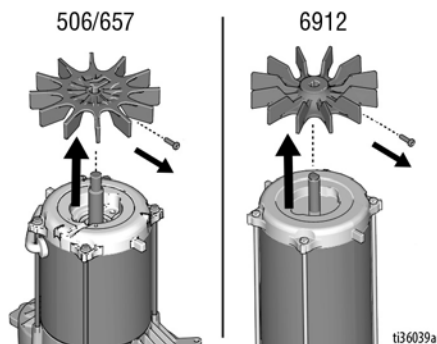
注意：卸下发驱动室时，不要让齿轮组掉落。齿轮组可留在电动机的前端盖内，也可留在驱动室内。

6. 拆除三颗螺钉和驱动室。



ti36038a

7. 拆除螺钉和风扇。



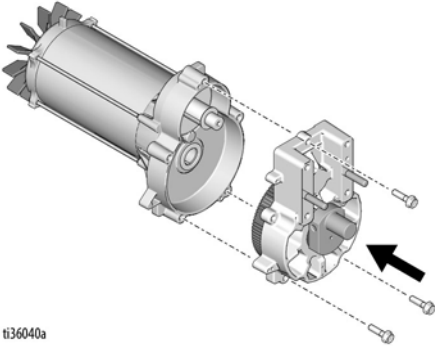
ti36039a

电机安装

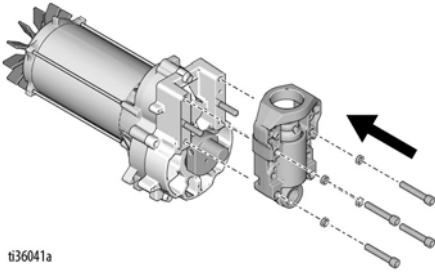
注意

安装电机时，仔细对准齿轮，以免损坏部件。

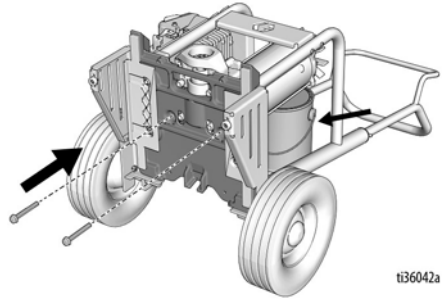
1. 使用三颗螺钉安装驱动室。



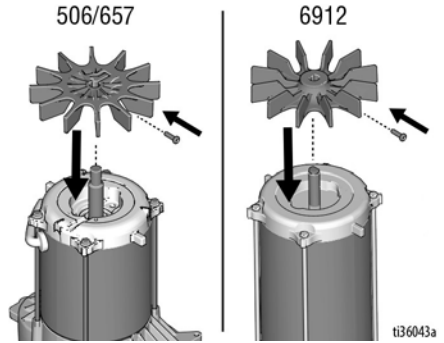
2. 使用四颗螺钉和垫圈安装轴承室。用 25 - 30 英寸磅 (33.9 - 40.67 牛·米) 的扭力拧紧。



3. 使用两颗螺钉安装电机。用 200 - 220 英寸磅 (22.6 - 24.9 牛·米) 的扭力扭紧。



4. 使用螺钉安装风扇。用 11 - 13 英寸磅 (1.24 - 1.46 牛·米) 的扭力拧紧。



5. 安装泵。参见泵安装，第 56 页。


使用寿命结束时的回收和处置事项

在产品使用寿命结束时，本着负责任的态度拆除并回收利用本设备。

准备工作：

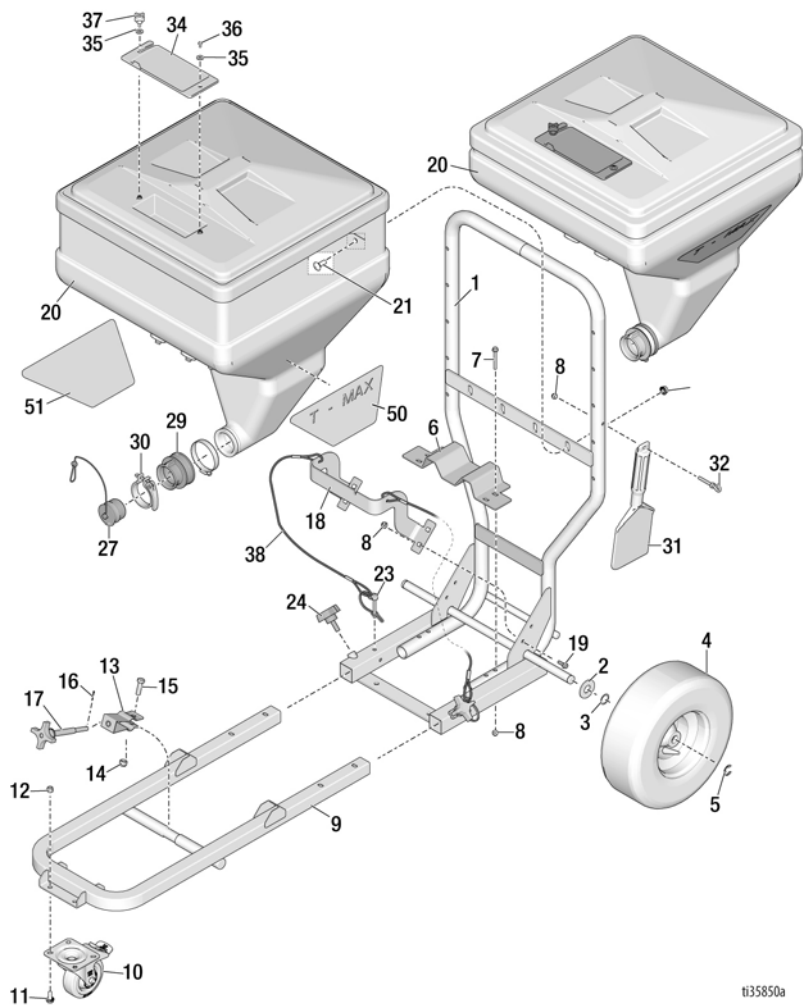
- 执行**泄压步骤**。
- 根据适用法规排放和处理液体。请参阅材料制造商的安全数据表。

拆除和回收：

- 拆下电机、电路板、LCD（液晶显示屏）以及其他电子元件。根据适用法规进行回收。
- 请勿按照生活垃圾或商业垃圾的处理方式来处理电子元件。
- 将剩余产品交给废品循环站。

零配件 - 料斗机架

零配件 - 料斗机架



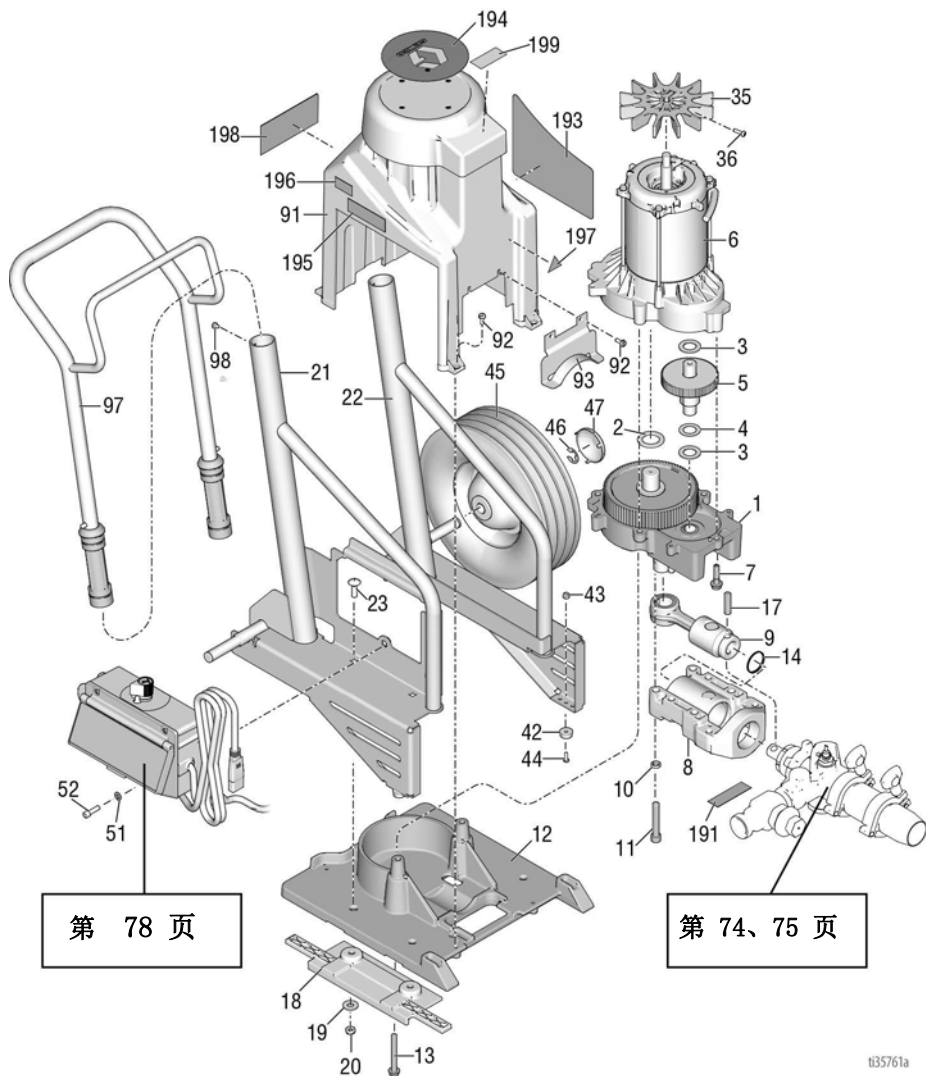
ti35850a

零配件清单 - 机架

参考号	零配件	描述	数量	参考号	零配件	描述	数量
1	19A673	机架, 料斗, Tmax	1	20		料斗, 涂料	
2	156306	平垫圈	2	20a	25E541	17 加仑	1
3	116038	波形弹簧垫圈	2	20b	25E542	25 加仑	1
4	119509	气动轮	2	21	404533	壳体螺栓	4
5	120211	E 形挡圈	2	22	112958	螺母, 六角, 法兰 3/8-16	4
6	19A675	托架, 支持, 料斗	1	23	121313	销, 锁定, 1/-4 英寸	2
7	129335	螺钉, 锯齿六角头, 1/4-20 x 2.00	4	24	111145	尖头旋钮	2
8	102040	六角形防松螺母	8	27	15D306	插塞, 适配器, 料斗	1
9	25E625	机架, 安装, 电源模块	1	29	15R609	配件-料斗-适配器	1
10	17N602	旋转脚轮	1	30	234188	快速泄压夹	1
11	110963	有头螺丝, 六角头	4	31	19A646	工具, 刮刀	1
12	111040	螺母, 锁, 插入, 尼龙锁紧, 5/16	4	32	130878	螺栓, 钩, 1 / 4-20 x 1-5 / 8 thd	1
13	15C797	支架, 旋转接头	1	34	15D561	顶板盖	1
14	101566	防松螺母	1	35	115814	垫圈, 平, sst	2
15	100004	有头螺丝, 六角头	1	36	551787	螺帽	1
16	104430	销钉, 开口	1	37	19A714	旋钮, 塞入, #10-32 x .44	1
17	15C799	杆, 管夹	1	38	19Y371	修理包, 挂绳	1
18	19A674	托架, 导轨, 料斗	1	50	19A748	标签, 品牌, Tmax, 左侧	1
19	113796	螺丝, 凸缘, 六角头	4	51	19A749	标签, 品牌, Tmax, 右侧	1
				64	136217	防松螺母	1

零配件 - 电源模块 506/657

零配件 - 电源模块 506/657



t35761a

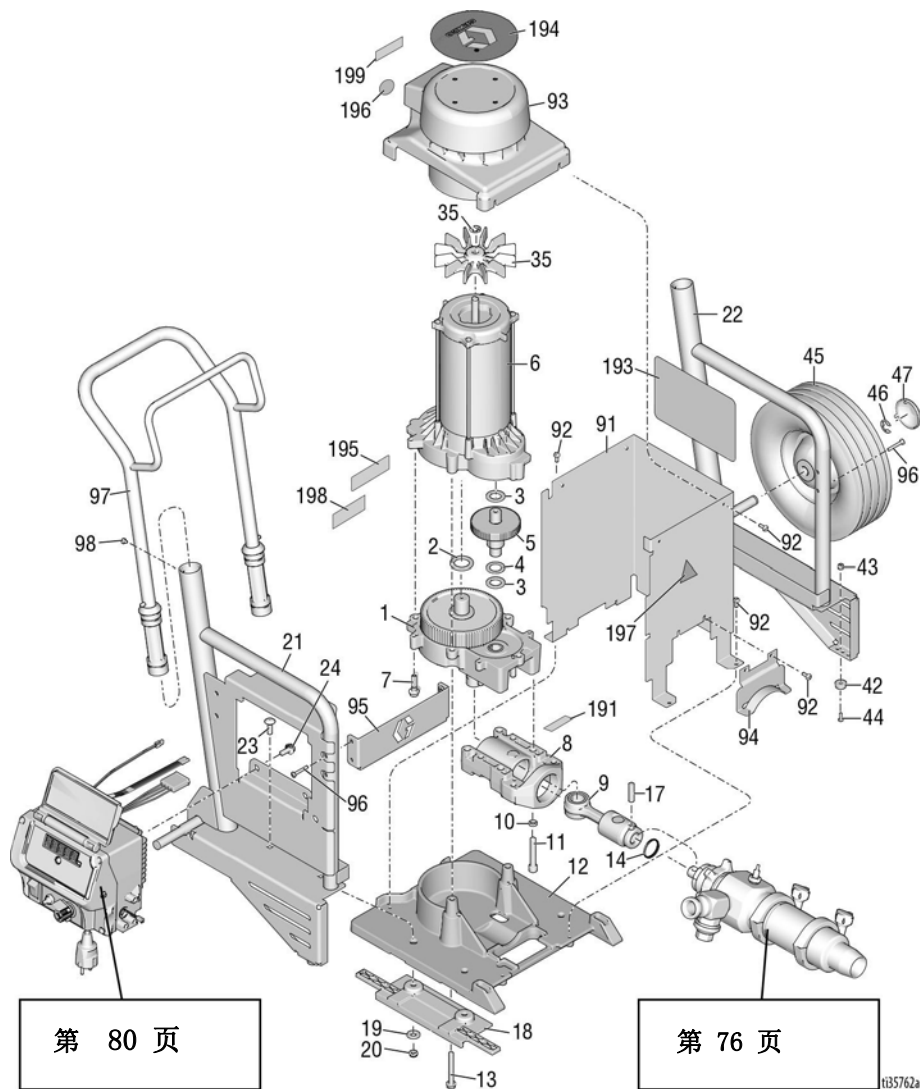
零配件清单 - 电源模块 506/657

参考号	零配件	描述	数量	参考号	零配件	描述	数量
1	287294	外壳, 驱动, Tmax 506	1	43	115483	防松螺母	2
	287295	外壳, 驱动, Tmax 657		44	103374	配对螺丝, rhd	2
2	116192	推力垫圈	1	45	106062	轮, 半气动	2
3	114672	推力垫圈	2	46	101242	固定环	2
4	114699	推力垫圈	1	47	104811	轮毂帽	2
5	244265	齿轮, 组合	1	51	100016	锁紧垫圈	2
6	289570	马达	1	52	110298	带帽螺钉, sch	2
7	15C753	六角垫圈带头机用螺钉	3	91	15R741	护罩, Tmax, 喷涂	1
8	257355	外壳, 轴承	1	92	118444	六角槽形垫片头机制螺丝	6
9	287395	杆, 连接	1	93	15T629	泵杆护罩	1
10	106115	锁紧垫圈	4	97	287489	hi 推车手柄组件	1
11	114666	有头螺钉, 内六角头	4	98	109032	螺丝, mach, pnh	2
12	19A690	基座, 驱动模块, 机制	1	191	187437	标签, 扭矩	1
13	120981	六角垫片头机制螺丝	2	193	19A814	标签, 品牌, Tmax 506	1
14	119778	弹簧, 固定	1		19A815	标签, 品牌, Tmax 657	1
17	15F856	销, 泵	1	194	15U014	标签, 品牌, Tmax cap	1
18	19A585	导轨, 电源模块	2	195	17P925	标牌, A+ 服务	1
19	100023	平垫圈	4	196	15Y118	美国制造标签	1
20	112746	螺母, 锁定, 尼龙	4	197▲	15H108	安全警告标签, 夹紧	1
21	19A669	机架, 右侧, Tmax, 喷涂	1	198▲	17Z485	安全标签	1
22	19A670	机架, 左侧, Tmax, 喷涂	1	199▲	16C681	注意标签	1
23	107129	拴, 圆头	4				
35	15D088	风扇, 马达	1				
36	115477	螺丝, 机制, 十字平头	1				
42	19A713	缓冲器, 橡胶	1				

▲免费提供各种安全标牌、标签及卡片更换件。

零配件 - 电源模块 6912

零配件 - 电源模块 6912



零配件 - 电源模块 6912

零配件清单 - 电源模块 6912

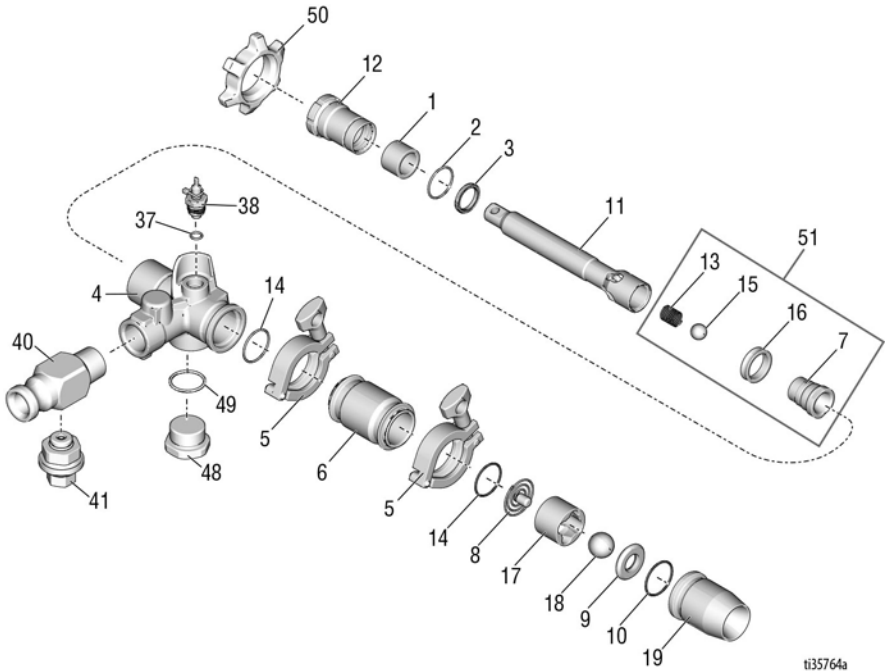
参考号	零配件	描述	数量	参考号	零配件	描述	数量
1	24M417	驱动装置外壳	1	44	103374	机用螺钉	2
2	116192	推力垫圈	1	45	106062	轮, 半气动	2
3	114672	推力垫圈	2	46	101242	固定环	2
4	114699	推力垫圈	1	47	104811	轮毂帽	2
5	244265	齿轮, 组合	1	49	19A738	索环	1
6	25P037	配件包, 维修, 电机	1	91	19A676	外壳, 马达, T _{max} , 喷涂	1
7	15C753	六角垫圈带头机用螺钉	3	92	118444	六角槽形垫片头机制螺丝	10
8	245927	外壳, 轴承	1	93	19A666	护罩, 带护罩组件, 喷涂	1
9	287395	杆, 连接	1	94	15T629	泵杆护罩	1
10	106115	锁紧垫圈	4	95	19A715	撑臂, 前侧	1
11	114666	带帽螺钉, 内六角头	4	96	126687	螺丝, mach, pnh	4
12	19A690	基座, 驱动模块	1	97	287489	hi 推车手柄组件	1
13	120981	六角垫片头机制螺丝	2	98	109032	螺丝, mach, pnh	4
14	17Z347	弹簧, 固定	1	191	187437	标签, 扭矩	1
17	15F856	销, 泵	1	193	19A750	标签, 6912 品牌	1
18	19A585	导轨, 电源模块	2	194	15U014	标签, 帽品牌	1
19	100023	平垫圈	4	195	17P925	A+ 服务标签	1
20	112746	螺母, 锁定, 尼龙	4	196	15Y118	美国制造标签	1
21	19A671	机架, 右侧, T _{max} , 喷涂	1	197▲	15H108	标签, 拧	1
22	19A672	机架, 左侧, T _{max} , 喷涂	1	198▲	16G596	安全标签	1
23	107129	栓, 圆头	4	199▲	16C681	注意标签	1
24	117791	螺帽	2				
35*	287898	风扇, 马达, 套件, 包 括36	1				
36*	115477	螺丝	1				
42	19A713	缓冲器, 橡胶	2				
43	115483	防松螺母	2				

‡ 包括在电机修理套件 25P037 中。

▲免费提供各种安全标牌、标签及卡片更换件。

零件 - 泵 289555 (506)

零件 - 泵 289555 (506)

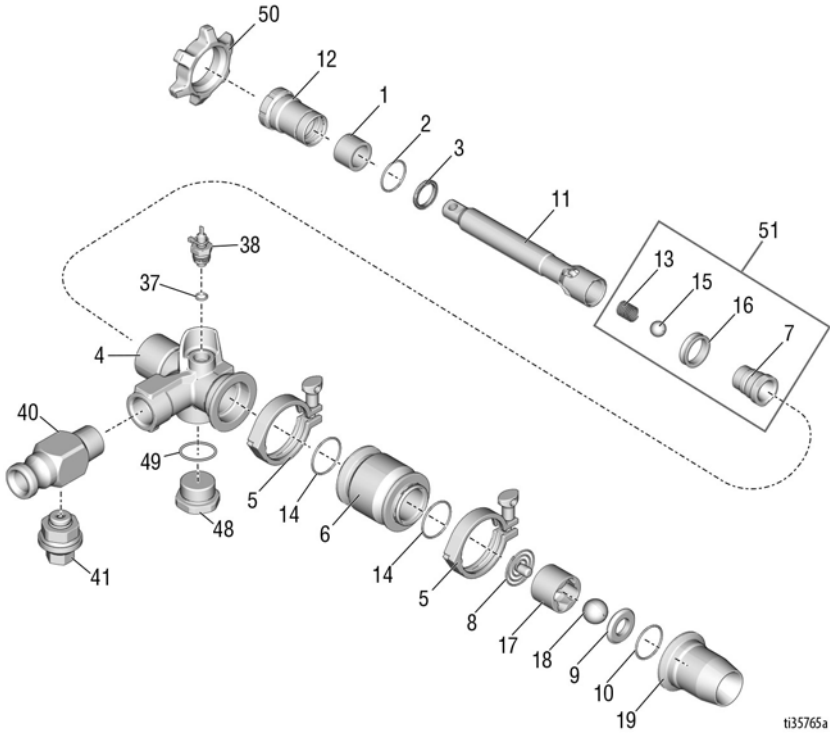


ti35764a

零配件清单 - 泵

参考号	零配件	描述	数量	参考号	零配件	描述	数量
1	15D117	软管, 纤维, 泵	1	14	121588	O 形圈	2
2	107185	密封, O 形圈	1	15	101822	轴承球	1
3	118597	密封, U 型圈密封	1	16	15D116	活塞密封件	1
4	15R739	外壳, 出口, 机制	1	17	15D115	球形导阀	1
5	118598	卫生级管夹, 1.5 英寸	2	18	107167	不锈钢阀球	1
6	15R740	泵缸筒	1	19	248769	外壳, 入口	1
7	248232	活塞阀	1	37	111457	O 形圈	1
	248530	配件包, 维修, 密封, 活 塞, 包括 7、13、15、16	1	38	289672	传感器	1
8	248162	入口阀球弹簧	1	40	17Z238	出口	1
9	193395	合金阀座	1	41	17Y930	泄压	1
10	107098	密封, O 形圈	1	48	17Z345	插头	1
11	15R620	杆, 泵	1	49	121429	O 形圈	1
12	248529	填密螺母, 包括1、2、 3、12	1	50	193031	固定螺母	1
13	501095	弹簧, 球, 止回	1	51	248530	配件包, 阀, 活塞 包含 7、13、15、16	1

零件 - 泵 289556 (657)



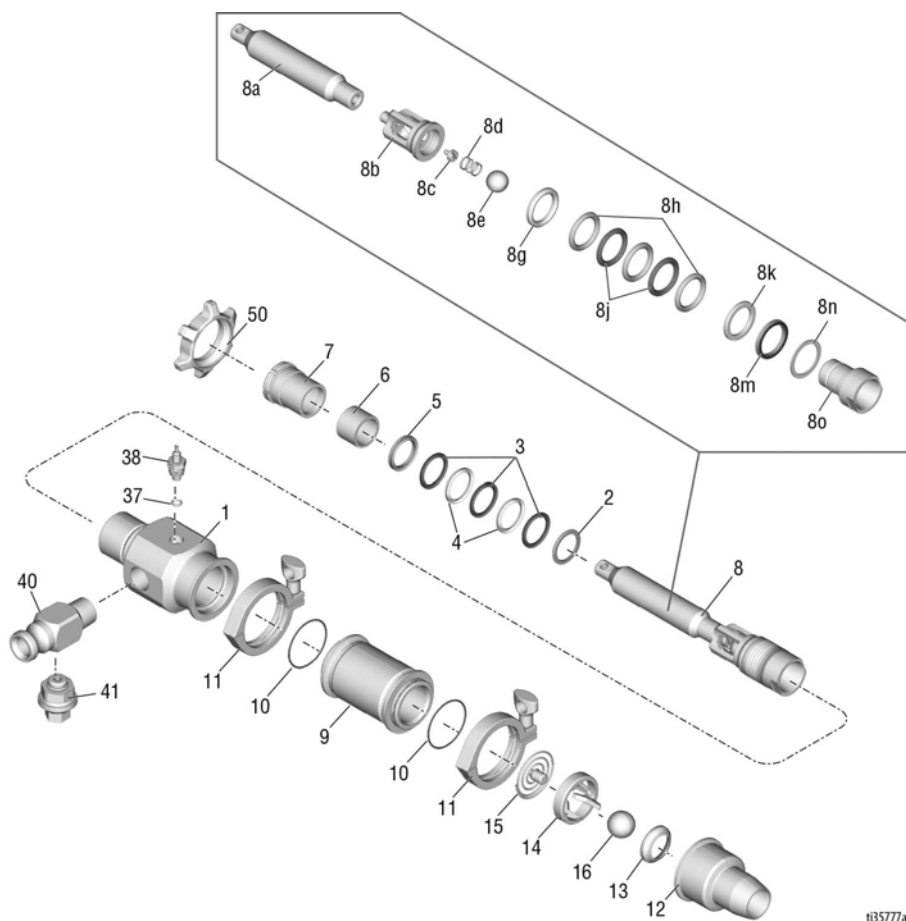
ti35765a

零配件清单 - 泵

参考号	零配件	描述	数量	参考号	零配件	描述	数量
1	15D117	软管, 纤维, 泵	1	13	501095	弹簧, 球, 止回	1
2	107185	密封, O 形圈	1	14	121587	O 形圈	2
3	118597	密封, U 型圈密封	1	15	101822	轴承球	1
4	15R621	外壳, 出口, 机制	1	16	15D116	活塞密封件	1
5	500984	夹子	2	17	15D115	球形导阀	1
6	15R619	泵缸筒	1	18	107167	不锈钢球阀	1
7	248232	活塞阀	1	19	289941	外壳, 入口	1
	248530	配件包, 维修, 密封, 活 塞, 包括 7、13、15、16	1	37	111457	O 形圈	1
8	248162	入口阀球弹簧	1	38	289672	传感器	1
9	193395	合金阀座	1	40	17Z238	出口	1
10	107098	密封, O 形圈	1	41	17Y930	泄压	1
11	15R620	杆, 泵	1	48	17Z345	插头	1
12	248529	配件包, 维修, 喉管密 封, 包括 1、2、3、12	1	49	121429	O 形圈	1
				50	193031	固定螺母	1
				51	248530	配件包, 阀, 活塞 包含 7、13、15、16	1

零配件 - 泵 25E668 (6912)

零配件 - 泵 25E668 (6912)



t135777a

零配件 - 泵 25E668 (6912)

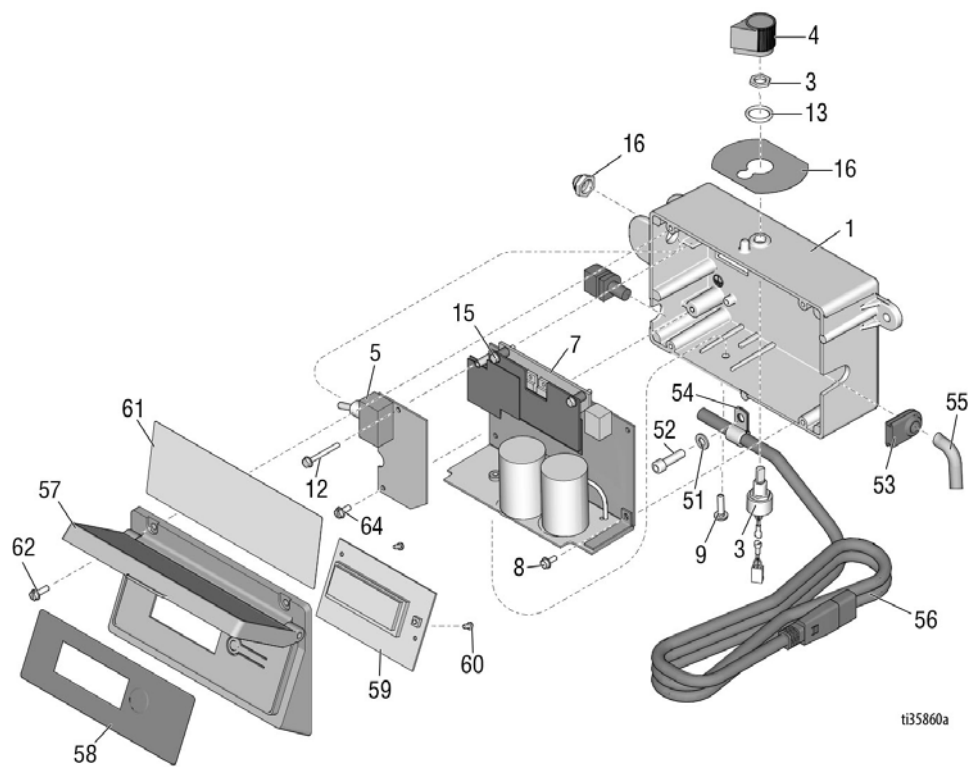
零配件清单 - 泵 25E668 (6912)

参考号	零配件	描述	数量	参考号	零配件	描述	数量
1	19A610	外壳, 出口, 机制		9	19A609	泵缸筒	1
2❖	187939	压套, 外螺纹	1	10❖	130792	O 形圈	2
3❖	187071	密封, v 形	3	11	620223	夹子	2
4❖	188560	密封圈	2	12	17Z241	外壳, 入口球	1
5❖	187070	压套, 内螺纹	1	13	235962	密封, 底阀	1
6❖	19A625	刮环、纤维、泵杆	1	14	19A692	导轨, 球, 入口	1
7	19A685	填密螺母	1	15	25E679	弹簧, 入口, assy	1
8	19Y372	杆, 泵, 套件	1	16	102973	金属球	1
8a	19A686	杆, 泵	1	37	111457	O 形圈	1
8b	19A689	外壳, 活塞泵	1	38	289672	配件包, 包括 37	1
8c	19A691	球, 停止	1	40	17Z238	出口	1
8d	130862	压缩弹簧	1	41	17Y930	泄压	1
8e	107167	不锈钢球阀	1	50	193394	螺母	1
8g❖	188432	凸形密封压盖	1		17Z556	球, sst, 入口和出口	
8h❖	187072	密封圈	3		17Z648	白色硬球, 入口和出口	
8j❖	188561	喉管密封	2		17Z640	黑色硬球, 入口和出口	
8k❖	188433	凹形密封圈压套	1		17Z231	橡胶球, 入口	
8m❖	188558	U 型杯密封	1		248515	清洗球	
8n❖	188627	支撑垫圈	1				
8o	17Z242	阀, 活塞, assy	1				

❖ 包含在 Pump Repack Kit 17Z641 中

零配件 - 控制箱 506/657

零配件 - 控制箱 506/657



ti35860a

零配件 - 控制箱 506/657

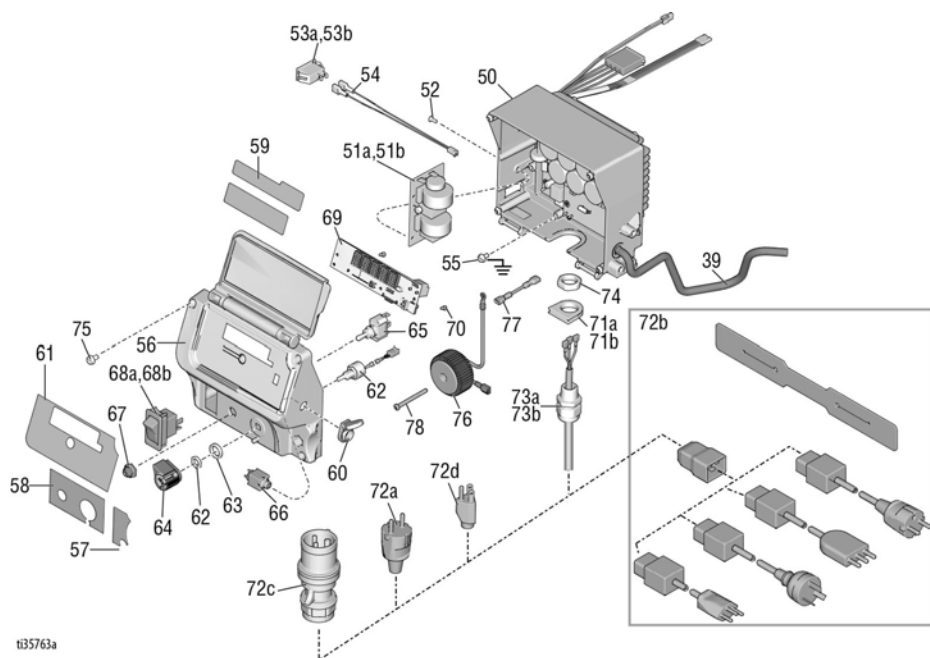
零配件清单 - 控制箱 506/657

参考号	零配件	描述	数量	参考号	零配件	描述	数量
1	277228	控制盒	1	52	110298	带帽螺钉, sch	1
2	15G562	控制盒套管	1	53	15B120	传感器索环	1
3	256219	电位计	1	54	121453	电线夹	1
4	116167	旋钮, 电位计	1	55	15T342	波纹导管	1
5	287913	FILTER, board	1	56a	15B469	绳, st, UK	1
6	195428	启动开关	1	56b	15B470	绳, st, CE	1
7*		控制板, assy	1	57	287789	控制板盖	1
	289656	240V		58	15G861	标签, 智能控制 LCD 显示	1
	289657	120V		59	245931	液晶显示器	1
8	120405	六角垫片头机制螺丝	3	60	115522	螺丝, mach, pnh	1
9	120165	十字机制螺丝	1	61	15K401	标签, 智能控制/国际通用	1
12	120406	六角垫片头机制螺丝	1	62	117501	六角槽形垫片头机制螺丝	1
13	158674	O 形圈	1	63	102478	接线带	1
15*	128038	六角垫片头机制螺丝	2	64	115498	六角槽形垫片头机制螺丝	1
16	17F671	控制标牌	1	192	15U037	控制标牌	1
51	100016	锁紧垫圈	1				

* 套件289656中包含

零配件 - 控制箱 6912

零配件 - 控制箱 6912



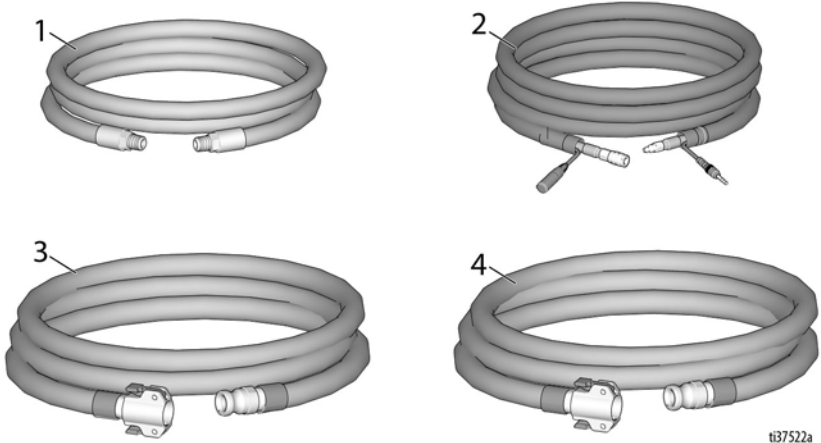
t35763a

零配件清单 - 控制箱

参考号	零配件	描述	数量	参考号	零配件	描述	数量	
	158674	O 形圈	1	69	16Y496	电路板	1	
39	15T342	导管	1	70	114391	螺丝	2	
50	25E760	240V 控制板	1	71a	16T544	适配器, 欧盟	1	
51a	24U823	板, 欧盟	1	71b	16T546	适配器, 英国	1	
51b	24R597	板, 英国	1	72	16M834	线缆	1	
52	119288	螺丝	2	73a	117745	缩接, 应力消除, 欧盟	1	
53a	126029	240V 摇臂开关	1	73b	116171	缩接, 应力消除, 欧盟	1	
53b	120059	120V 摇臂开关	1	74	117625	锁紧螺母	1	
54	15G935	连接器	1	75*	16V095	螺丝	4	
55	114391	螺丝, 接地	1	76	16V020	COIL, 过滤器, 套件, 包	1	
56*	19A902	盖板	1		77	16T541	跳线, 美国	1
57*	16Y788	标签	1		78	16U215	螺丝, 十字平头, 美国	1
58*	17Z406	标签	1					
59*	16X797	标签	1					
60	120761	外壳, 插口	1					
61*	16X796	标签	1					
62	17D888	电位计	1					
63	15C973	垫圈	1					
64	116167	旋钮, 电位计	1					
65	130863	拨动开关	1					
66	19A719	线束	1					
67	195428	启动开关	1					
68a	15D527	240V 摇臂开关	1					
68b	15C979	120V 摇臂开关	1					

* 包含在秀丽配件包 19A902 中

T-Max 软管



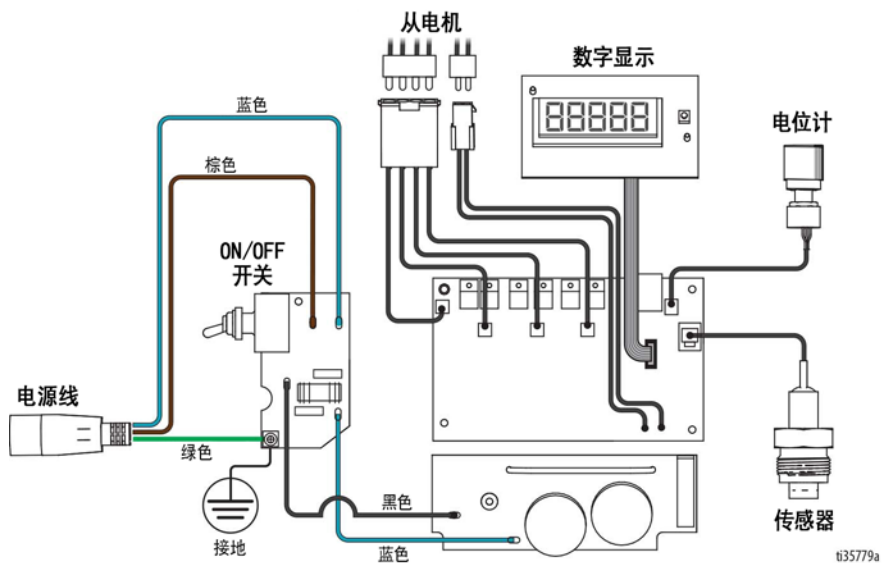
零配件清单 - T-Max 软管

参考号	零配件	描述	数量
1		空气软管配件包	1
	17Z303	13 米	
	17Z304	18 米	
	17Z305	33 米	
2		信号/空气软管配件包	1
	17Z144	13 米	
	17Z148	18 米	
	17Z151	33 米	
3		接头软管配件包	1
	289959	19 毫米 x 3 米	
	26A802	19 毫米 x 10 米	
	289960	25 毫米 x 5 米	
	289961	25 毫米 x 10 米	
	17Z187	25 毫米 x 15 米	
	17Z188	25 毫米 x 30 米	
4		接头软管, 溶剂相容, 配件包	1
	17Z500	19 毫米 x 3 米	
	18A560	50 英尺 x 3/4 英寸	
	18A559	100 英尺 x 3/4 英寸	
	17Z502	25 毫米 x 5 米	
	17Z504	25 毫米 x 10 米	
	17Z506	25 毫米 x 15 米	
	17Z508	25 毫米 x 30 米	

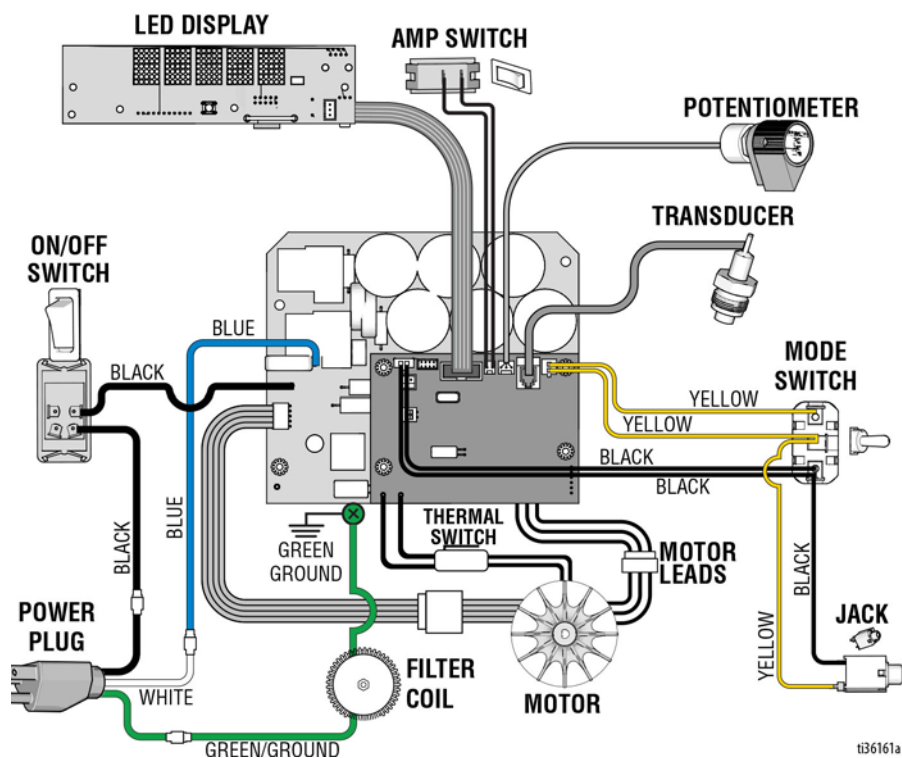
接线图

接线图

506/657

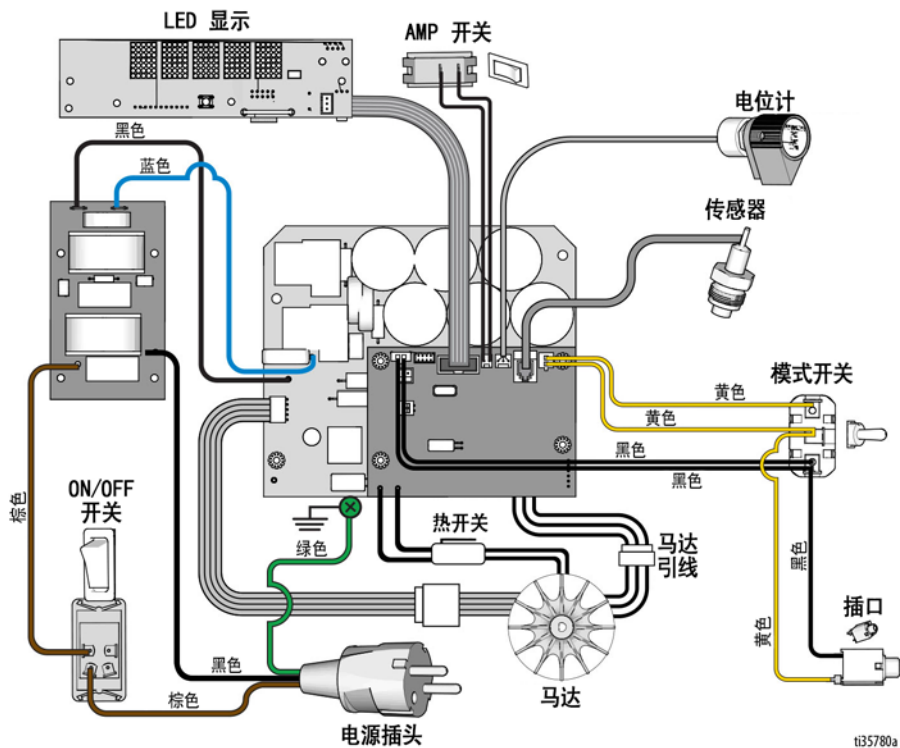


6912 - 美国



接线图

6912 - UK



技术参数

技术参数

T-Max 506		
	美制	公制
电源要求	100-120 Vac	220-240 Vac
	50/60 Hz, 13A	50/60 Hz, 8A
马达	1.2 HP	900 W
最大流体工作压力	730 磅/平方英寸	5.0 兆帕, 50 巴
最大空气工作压力	250 磅/平方英寸	1.7 兆帕, 17 巴
所需发电机	7 kW	
送料斗容量		
最大	20 加仑	76 升
工作	17 加仑	64 升
纹理涂料的最大交付量	1.2 至 1.7 加仑/分	4.5 至 6.4 升/分
流体出口尺寸	1.0 英寸 (米) 抱箍式锁扣	
尺寸		
长度 (带手柄)	42 到 44 英寸	107 厘米到 112 厘米
宽度	23 英寸	58 厘米
高度	46 英寸	117 厘米
重量		
仅模块	88 磅	40 千克
模块和料斗	156 磅	71 公斤
噪音 (dBa)		
最大声压	82.4	
最高电源级别	97.0	
离设备 3.28 英尺 (1 米) 处测量的噪音压力。		
噪音功率, 按照 ISO-3744 测量。		
接液部件		
丁腈橡胶, 铝, 黄铜, 聚乙烯, 氯丁橡胶, 不锈钢, 镀铬碳钢, 镀镍碳钢, 氟橡胶, 镀镍铁, 羊毛毡, 碳化钨, 聚四氟乙烯		

T-Max 657		
	美制	公制
电源要求	100-120 Vac	220-240 Vac
	50/60 Hz, 13A	50/60 Hz, 8A
马达	1.2 HP	900 W
最大流体工作压力	940 磅/平方英寸	6.5 兆帕, 17 巴
最大空气工作压力	250 磅/平方英寸	1.7 兆帕, 17 巴
所需发电机	7 kW	
尺寸		
最大	28 加仑	106 升
工作	25 加仑	95 升
纹理涂料的最大交付量	1.4 到 1.9 加仑/分	5,3 至 7,2 升/分
流体出口尺寸	1.0 英寸 (米) 抱箍式锁扣	
尺寸		
长度 (带手柄)	46 到 48 英寸	117 厘米到 122 厘米
宽度	23 英寸	58 厘米
高度	46 英寸	117 厘米
重量		
仅模块	91 磅	41 千克
模块和料斗	160 磅	73 千克
噪音 (dBa)		
最大声压	82.4	
最高电源级别	97.0	
离设备 3.28 英尺 (1 米) 处测量的噪音压力。 噪音功率, 按照 ISO-3744 测量。		
接液部件		
丁腈橡胶, 铝, 黄铜, 聚乙烯, 氯丁橡胶, 不锈钢, 镀铬碳钢, 镀镍碳钢, 氟橡胶, 镀镍铁, 羊毛毡, 碳化钨, 聚四氟乙烯		

技术参数

T-Max 6912		
	美制	公制
电源要求	100-120 Vac	220-240 Vac
	50/60 Hz, 15/20A	50/60 Hz, 10/16A
马达	2.5 HP	1864 W
最大流体工作压力	1000 磅/平方英寸	6.9 兆帕, 69 巴
最大空气工作压力	250 磅/平方英寸	1.7 兆帕, 17 巴
所需发电机	7 kW	
尺寸		
最大	28 加仑	106 升
工作	25 加仑	95 升
纹理涂料的最大交付量	2.4 到 3.2 加仑/分	9,1 至 12,1 lpm
流体出口尺寸	1.0 英寸 (米) 抱箍式锁扣	
尺寸		
长度 (带手柄)	46 到 48 英寸	117 厘米到 122 厘米
宽度	23 英寸	58 厘米
高度	46 英寸	117 厘米
重量		
仅模块	121 磅	55 千克
模块和料斗	190 磅	86 千克
噪音 (dBa)		
最大声压	80.7	
最高电源级别	95.8	
离设备 3.28 英尺 (1 米) 处测量的噪音压力。 噪音功率, 按照 ISO-3744 测量。		
接液部件		
丁腈橡胶, 铝, 黄铜, 聚乙烯, 氯丁橡胶, 不锈钢, 镀铬碳钢, 镀镍碳钢, 氟橡胶, 镀镍铁, 羊毛毡, 碳化钨, 聚四氟乙烯		

加州 65 号提案



警告: 本产品将使您暴露于加利福尼亚州认为可导致癌症, 造成生育缺陷或其他生殖危害的化学物质。如需了解更多信息, 请访问 www.P65Warnings.ca.gov。

Graco 标准保修

Graco warrants all equipment referenced in this document which is manufactured by Graco and bearing its name to be free from defects in material and workmanship on the date of sale to the original purchaser for use. With the exception of any special, extended, or limited warranty published by Graco, Graco will, for a period of twelve months from the date of sale, repair or replace any part of the equipment determined by Graco to be defective. This warranty applies only when the equipment is installed, operated and maintained in accordance with Graco's written recommendations.

对于一般性的磨损或者由于安装不当、误用、磨蚀、锈蚀、维修保养不当或不正确、疏忽、意外事故、人为破坏或用非 Graco 公司的零配件代替而导致的任何故障、损坏或磨损均不包括在本担保书的担保范围之内而且 Graco 公司不承担任何责任。Nor shall Graco be liable for malfunction, damage or wear caused by the incompatibility of Graco equipment with structures, accessories, equipment or materials not supplied by Graco, or the improper design, manufacture, installation, operation or maintenance of structures, accessories, equipment or materials not supplied by Graco.

This warranty is conditioned upon the prepaid return of the equipment claimed to be defective to an authorized Graco distributor for verification of the claimed defect. 如果核实声称缺陷, Graco 将免费修理或更换所有缺陷零配件。The equipment will be returned to the original purchaser transportation prepaid. If inspection of the equipment does not disclose any defect in material or workmanship, repairs will be made at a reasonable charge, which charges may include the costs of parts, labor, and transportation.

该保修具有唯一性, 可代替任何其他保证, 无论明示或暗示, 包括但不限于保证适销性或适用某特定目的的保证。

以上所列为违反担保情况下 Graco 公司的唯一责任和买方的唯一赔偿。The buyer agrees that no other remedy (including, but not limited to, incidental or consequential damages for lost profits, lost sales, injury to person or property, or any other incidental or consequential loss) shall be available. 任何针对本担保的诉讼必须在设备售出后二 (2) 年内提出。

对所销售的非 Graco 生产的附件、设备、材料或组件, Graco 不做任何保修, 并否认其所有隐含适销性和特定用途适用性。 These items sold, but not manufactured by Graco (such as electric motors, switches, hose, etc.), are subject to the warranty, if any, of their manufacturer. Graco will provide purchaser with reasonable assistance in making any claim for breach of these warranties.

In no event will Graco be liable for indirect, incidental, special or consequential damages resulting from Graco supplying equipment hereunder, or the furnishing, performance, or use of any products or other goods sold hereto, whether due to a breach of contract, breach of warranty, the negligence of Graco, or otherwise.

Graco 信息

有关 Graco 产品的最新信息，请访问 www.graco.com。

有关专利信息，请参看 www.graco.com/patents。

要下订单，请联系您的 Graco 分销商或拨打 1-800-690-2894 寻找最近的分销商。

本文件中的所有书面和视觉资料均为发布时的最新产品信息。
Graco 有权随时修改内容，恕不另行通知。

技术手册原文翻译。This manual contains Chinese. MM 3A6748

Graco 总部： 明尼阿波利斯
国际办事处： Belgium, China, Japan, Korea

GRACO INC. 及其子公司 • P.O. BOX 1441 • MINNEAPOLIS MN 55440-1441 • USA

Copyright 2019, Graco Inc. Graco 所有制造地点都经过 ISO 9001 标准认证。

www.graco.com
版本 F, 8 2021