

T-Max™ 506/657/6912 Dekorszóró

3A6768H

HU

Vízbázisú anyagok hordozható szórására. Csak akkor használható oldószerbázisú anyagoknál, ha az oldószerrel kompatibilis a tömítések vannak beszerelve és az oldószerrel kompatibilis, vezetéképes tömlőket használnak. Kizárólag professzionális használatra.

Európában nem engedélyezett a használata robbanásveszélyes légkörű helyeken.

T-Max 506: 50 bar, 5 MPa (725 psi) Maximális üzemi nyomás

T-Max 657: 65 bar, 6,5 MPa (940 psi) Maximális üzemi nyomás

T-Max 6912: 69 bar, 6,9 MPa (1000 psi) Maximális üzemi nyomás

A 4-6 oldalt nézze meg a típusra vonatkozó további információkért.



Fontos biztonsági előírások

A berendezés használata előtt olvassa el az ebben a kézikönyvben, valamint a kapcsolódó gépkönyvekben szereplő valamennyi figyelmeztetést és utasítást. Ismerje a kezelőszerveket és a berendezés megfelelő használatát. Őrizze meg az útmutatót.

STX szórópisztoly

3A6746

T-Max Távoli kapcsoló készlet

3A6784

Töltőszelep kiegészítő készlet

3A6785

Vibra-Flo T-Max

3A6909

Levegőelosztó készlet

3A6839

Kapcsolódó gépkönyvek

Mángorló készlet

312790, 3A4995

T-Max berendezés

312879

Szabad áramlású berendezés

313537

Vezetékbe csatlakoztatható berendezés

309495



t35550a







Tartalom

Modellek	4
Figyelmeztetések	7
Alkatrészek 506	11
Alkatrészek azonosítása 657	12
Alkatrészek 6912	13
Alkatrészek azonosítása	14
Szivattyúvezérlési beállítások	15
T-Max 506/657	15
T-Max 6912	15
Használat	15
Előkészületek	16
Földelés	16
Oldószeralapú anyagok	16
Áramerősség kapcsoló	16
Hosszabbítókábelek	17
Anyagkeverés	17
Tömlőkenés keverési utasítások	18
Nyomásmentesítési eljárás	19
Beállítás	21
Indítás - sűrített levegő nélkül	24
Fúvóka felszerelése	26
Eldugult szórófej tisztítása	27
Indítás - levegőrásegítés	28
Indítás - levegőrásegítéses STX pisztoly	30
Használat	32
Tisztítás	33
Hibaelhárítás	39
Javítás	43
Vezérlőpanel diagnosztika	43
Vezérlőpanel kiszerezése 506 657	45
Vezérlőpanel beszerelése 506, 657	47
Vezérlőpanel kiszerezése 6912	49
Vezérlőpanel beszerelése 6912	51
A szivattyú kiszerezése	54
A szivattyú összeszerelése	56
A szivattyú javítása 506/657	58
A szivattyú javítása 6912	60
Metszeti rajz számozása/szivattyúgolyó azonosítása 6912	63
Motor kiszerezése	64
Motor beszerelése	65
Újrahasznosítás és ártalmatlanítás az életciklus végén	66

Alkatrészek - tartálykeret	68
Alkatrészlista - keret	69
Alkatrészek - hajtás modul 506/657	70
Alkatrészlista - hajtás modul 506/657	71
Alkatrészek - hajtás modul 6912	72
Alkatrészlista - hajtás modul 6912	73
Alkatrészek - 289555 (506)szivattyú	74
Alkatrészlista - szivattyú	74
Alkatrészek - 289556 (657)szivattyú	75
Alkatrészlista - szivattyú	75
Alkatrészek - szivattyú 25E668 (6912)	76
Alkatrészlista - szivattyú 25E668 (6912)	77
Alkatrészek - vezérlődoboz 506/657	78
Alkatrészlista - vezérlődoboz 506/657	79
Alkatrészek - vezérlődoboz 6912	80
Alkatrészlista - vezérlődoboz	80
T-Max™ tömlők	81
Kapcsolási rajzok	82
506/657	82
6912 - US	83
6912 - UK	84
Műszaki adatok	86
65. SZ. KALIFORNIAI INDÍTVÁNY	88
Standard Graco garancia	89
Graco-információk	91

Modellek

T-MAX 506						
Modell	Tömlők	Berendezés	17 gallonos tartály	Hálózati kábel	VAC	
17Z169	Alapegység			CEE 7/7	230VAC	
17X980	3 m hajlékony 5 m	T-Max berendezés	✓			
17Z170	Alapegység			Egyesült Királyság	110VAC	
17X982	3 m hajlékony 5 m	T-Max berendezés	✓			
17Z291	Alapegység			Többkábeles	230VAC	
17X981	3 m hajlékony 5 m	T-Max berendezés	✓			

T-MAX 657						
Modell	Tömlők	Berendezés	17 gallonos tartály	Hálózati kábel	VAC	
17Z171	Alapegység			CEE 7/7	230VAC	
17X983	3 m hajlékony 5 m	T-Max berendezés	✓			
17Z172	Alapegység			Egyesült Királyság	110VAC	
17X985	3 m hajlékony 5 m	T-Max berendezés	✓			
17Z292	Alapegység			Többkábeles	230VAC	
17X984	3 m hajlékony 5 m	T-Max berendezés	✓			

T-MAX 6912

Modell	Tömlők	Berendezés	25 gallonos tartály	Levegőelosztó	Hálózati kábel	VAC		
17Z173	Alapegység							
17Z626	3 m hajlékony 5 m 10 m		✓		CEE 7/7	230VAC		
17X986	3 m hajlékony 5 m 10 m	T-Max berendezés	✓					
17Z532	3 m hajlékony 5 m 10 m	Vezetékbe csatlakoztatható berendezés	✓					
17X990	3 m hajlékony 5 m 10 m	Szabad áramlású berendezés	✓	✓				
17X993	3 m hajlékony 5 m 10 m	STX Szórópisztoly	✓	✓				
17Z285	3 m hajlékony 5 m 10 m	T-Max berendezés Szabad áramlású berendezés	✓	✓				
17Z288	3 m hajlékony 5 m 10 m	T-Max berendezés STX Szórópisztoly	✓	✓				
17Z529	3 m hajlékony 5 m 10 m	T-Max berendezés Szórólánczás berendezés	✓	✓				
17Z174	Alapegység							
17Z629	3 m hajlékony 5 m 10 m		✓				Egyesült Királyság	110VAC
17X988	3 m hajlékony 5 m 10 m	T-Max berendezés	✓					
17Z534	3 m hajlékony 5 m 10 m	Vezetékbe csatlakoztatható berendezés	✓					
17X992	3 m hajlékony 5 m 10 m	Szabad áramlású berendezés	✓	✓				
17Z282	3 m hajlékony 5 m 10 m	STX Szórópisztoly	✓	✓				
17Z287	3 m hajlékony 5 m 10 m	T-Max berendezés Szabad áramlású berendezés	✓	✓				
17Z290	3 m hajlékony 5 m 10 m	T-Max berendezés STX Szórópisztoly	✓	✓				
17Z531	3 m hajlékony 5 m 10 m	T-Max berendezés Szórólánczás berendezés	✓	✓				

T-MAX 6912 folytatása

Modell	Tömlők	Berendezés	25 gallonos tartály	Levegőel-osztó	Hálózati kábel	VAC	
17Z293	Alapegység				Többkábeles	230VAC	
17Z628	3 m hajlékony 5 m 10 m		✓				
17X987	3 m hajlékony 5 m 10 m	T-Max berendezés	✓				
17Z533	3 m hajlékony 5 m 10 m	Vezetékbe csatlakoztatható berendezés	✓				
17X991	3 m hajlékony 5 m 10m	Szabad áramlású berendezés	✓	✓			
17X994	3 m hajlékony 5 m 10 m	STX szórópisztoly	✓	✓			
17Z286	3 m hajlékony 5 m 10 m	T-Max berendezés Szabad áramlású berendezés	✓	✓			
17Z289	3 m hajlékony 5 m 10 m	T-Max berendezés STX szórópisztoly	✓	✓			
17Z530	3 m hajlékony 5 m 10 m	T-Max berendezés Szórólánczás berendezés	✓	✓			
17Z175	Alapegység						
17Z630			✓	✓			
17X989	50' 9' hajlékony	T-Max berendezés	✓	✓			
17Z283	50' 9' hajlékony	STX szórópisztoly	✓	✓			
17Z284	100' 9' hajlékony	STX szórópisztoly	✓	✓			
17Z703	100' 9' hajlékony	STX szórópisztoly	✓	✓			

Figyelmeztetések

A következő figyelmeztetések a készülék beállítására, használatára, karbantartására és javítására vonatkoznak. A használati utasításban a felkiáltójel a figyelem felhívást szolgálja, a veszélyt jelző tábla pedig a jellegzetes kockázatokra utal. Amikor ezeket a szimbólumokat látja a kézikönyvben vagy a figyelmeztetőcímkéken, tanulmányozza a következő utasításokat. A jelen fejezetben nem tárgyalt termék-specifikus veszély- és figyelmeztető szimbólumokkal is találkozhat a kézikönyvben, a megfelelő helyeken.

FIGYELMEZTETÉS

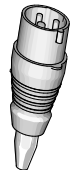


FÖLDELÉS

Ezt a terméket földelni kell. Elektromos rövidzárlat esetén a földelés biztosítja az elektromos áram elvezetését, ezáltal csökkenti az áramütés veszélyét. Ez a termék földelővezetékekkel ellátott kábellel és megfelelően földelt csatlakozódugóval van felszerelve. A csatlakozódugót helyesen felszerelt és a vonatkozó helyi előírásoknak megfelelően földelt fali csatlakozóaljzatba kell csatlakoztatni.

- A helytelenül felszerelt földelt dugó növeli az áramütés kockázatát.
- Ha a kábel vagy a dugó javításra vagy cserére szorul, akkor a földelővezetéket egyik lapos csatlakozóvéghöz sem szabad csatlakoztatni.
- A földelővezeték a zöld vagy sárgán sávos zöld színű külső szigeteléssel ellátott vezeték.
- Ha nem érti pontosan a földelésre vonatkozó utasításokat, vagy nem tudja, hogy a termék megfelelően van-e földelve, akkor ellenőriztesse szakképzett villanyszerelővel vagy szerviztechnikussal.
- Ne módosítsa a kapott dugót. Ha nem illeszkedik az aljzathoz, akkor szakképzett villanyszerelővel szereltesse fel a megfelelő aljzatot.
- Ez a termék 110 vagy 230 V névleges feszültségű árammal működtethető, és az alábbi ábrán látható dugóhoz hasonló földelt dugóval van ellátva.

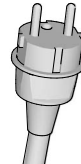
110V UK



120V



230V



t124583a

- Csak olyan aljzathoz csatlakoztassa a terméket, amelynek elrendezése megfelel a dugó csatlakozóinak.
- A terméket nem szabad adapterrel használni.

Hosszabbítókábelek:

- Csak olyan 3 vezetékes, földelt csatlakozójú hosszabbítót használjon, melynek csatlakozóaljzatához csatlakoztatható a termék csatlakozódugója.
- Győződjön meg róla, hogy a hosszabbító nem sérült. Ha hosszabbító kábelre van szükség, akkor legalább 2,5 mm² (12 AWG) keresztmetszetű vezetékkel kell alkalmazni, amely alkalmas a termék által felvett áram vezetésére.
- Az alulméretezett vezeték a hálózati feszültség esését, a teljesítmény csökkenését és a berendezés túlmelegedését okozhatja.

FIGYELMEZTETÉS



TŰZ- ÉS ROBBANÁSVESZÉLY

A gyúlékony gőzök – úgymint az oldószerből és anyagokból eredő gőzök, gyulladást vagy robbanást idézhetnek elő a munkavégzés helyén. A tűz és robbanás elkerülése érdekében a következőket kell tenni:



• Gyúlékony vagy éghető anyagot ne fújjon nyílt láng vagy egyéb tűzforrás, például cigaretta, motor és elektromos berendezések közelében.



• A berendezésen áthaladó festék vagy oldószér sztatikus elektromosságot hozhat létre. Festék- vagy oldószergőzök jelenlétében a sztatikus elektromosság robbanást vagy tüzet okozhat. A szóróberendezés minden alkatrészét, beleértve a szivattyút, a tömlőszerelevényt, a szórópisztolyt és a szórás területén, valamint a körülötte lévő tárgyakat megfelelő földeléssel kell védeni a statikus kisüléssel és szikrákkal szemben. Használjon Graco vezető vagy földelt nagynyomású levegő nélküli angyaszóró tömlőket.



• Ellenőrizze, hogy minden tároló- és gyűjtőrendszer földelve legyen a statikus kisülés megelőzése érdekében. Csak antistatikus vagy vezetőképes tartálybélést használjon.

• A berendezést földelt dugaszolóaljzathoz csatlakoztassa, és földelt hosszabbítókábelt használjon. Ne használjon 3/2-es adaptert.

• Ne használjon halogénezett szénhidrogéneket tartalmazó festéket vagy oldószert.

• Szűk térben ne szórjon gyúlékony vagy robbanásveszélyes anyagot.

• Biztosítson megfelelő szellőztetést a munkavégzés helyén. Biztosítson megfelelő friss levegőáramlást a munkavégzés helyén.

• A festékszóró gyűjtőszikrát kelt. Szórás, öblítés, tisztítás és szervizelés közben a szivattyúegységet jól szellőző helyen, a szórás területétől legalább 6,1 m (20 láb) távolságban kell tartani. Ne szórjon festéket a szivattyúegységre.

• A szórás területén tilos a dohányzás, illetve tilos a szórás szikra vagy nyílt láng jelenlétében.

• A munkavégzés területén ne kapcsoljon be motorokat, villanykapcsolókat vagy hasonló szikrát létrehozó berendezéseket.

• Tartsa tisztán a munkavégzés helyét és távolítsa el a festék-, illetve oldószerdobozokat, rongyhulladékokat vagy egyéb gyúlékony anyagokat.

• Legyen tisztában a szórt festékek és oldószerek összetételével. Olvassa el a festékekhez, illetve oldószerekhez mellékelt összes termékbiztonsági adatlapot (SDS) és a doboz címkéjén található információkat. Tartsa be a festék, illetve az oldószér gyártójának biztonságra vonatkozó utasításait.

• A munkavégzés helyén működőképes tűzoltó készüléket kell tartani.



ÁRAMÜTÉS VESZÉLYE

Ezt a berendezést földelni kell. A nem megfelelő földelés, összeszerelés, illetve használat áramütéshez vezethet.



• Javítás előtt kapcsolja ki a szerszámot, a hálózati csatlakozókábel csatlakozódugóját pedig húzza ki a csatlakozóaljzathoz.

• Kizárólag földelt aljzatba dugja.

• Kizárólag 3-eres hosszabbító kábelt használjon.

• Ellenőrizze, hogy a táp- és a hosszabbítókábelen épek-e a földelés csatlakozóvillái.

• Ne tegye ki esőnek. Belső térben tárolja.

• Javítás előtt az áramtalanítás után várjon öt percet.

FIGYELMEZTETÉS



BŐRBE LÖVELLÉS VESZÉLYE

A nagynyomású szórás képes toxinokat injektálni a szervezetbe, ami súlyos, akár amputációval végződő sérülést okozhat. Bőrbe lövellés esetén **azonnal kérjen sebészeti kezelést.**



- Ne fordítsa a festékszórót emberek vagy állatok irányába.
- Tartsa távol kezeit és testét a kilövellő sugártól. Ne próbálja, például, testrészeivel bedugni az esetleges lyukakat.
- Mindig használja a szórófejvédőt. Ne fújjon úgy, hogy nincs felhelyezve a szórófejvédő.
- Graco szórófejeket használjon.
- Szórófej tisztításkor és szórófejváltáskor legyen elővigyázatos. Ha a szórófej használat közben eldugul, kövesse a **Nyomásmentesítési eljárás** utasításait a szerszám kikapcsolásához és nyomásmentesítéséhez, mielőtt kiszerné a szórófejet tisztításhoz.
- A berendezés a lekapcsolás után is nyomás alatt marad. Ne hagyja a feszültség vagy nyomás alatt lévő berendezést felügyelet nélkül. Ha a készülék felügyelet nélkül marad, vagy ha nincs használatban, illetve annak karbantartásakor, tisztításakor vagy az alkatrészek eltávolításakor igazodjon a **Nyomásmentesítési eljárás** fejezetben leírt utasításokhoz.
- Ellenőrizze a tömlőket és az alkatrészek állapotát. A sérült tömlőket és alkatrészeket cserélje ki.
- Ez a rendszer 69 bar, 6,9 MPa (1000 psi) nyomás előállítására képes. Legalább 69 bar, 6,9 MPa (1000 psi) névleges nyomásra tervezett Graco alkatrészeket és tartozékokat használjon.
- Bekapcsolás előtt ellenőrizze a csatlakozásokat.
- Tanulja meg gyorsan kikapcsolni és nyomásmentesíteni a szerszámot. Alaposan tanulja meg a vezérlők funkcióit.



TÚLNYOMÁSOS ALUMÍNÍUM ALKATRÉSZEK HASZNÁLATÁBÓL EREDŐ VESZÉLYEK

A nyomás alatti szerszámokban használt alumíniummal inkompatibilis folyadékok használata kémiai reakciókat indíthat be, és a szerszám károsodását okozhatja. Ha nem tartja be ezt a figyelmeztetést halál, súlyos sérülések és anyagi károk veszélye áll fenn.

- Ne használjon 1,1,1-triklóretánt, metilén-kloridot vagy egyéb halogénezett szerves oldószert, vagy ilyen oldószert tartalmazó folyadékokat.
- Ne használjon klórtartalmú fehéritőt.
- További folyadékok is tartalmazhatnak olyan vegyi anyagokat, amelyek reakcióba léphetnek az alumíniummal. A kompatibilitás ellenőrzése érdekében vegye fel a kapcsolatot a kérdéses anyag forgalmazójával.

FIGYELMEZTETÉS



A NEM RENDELTETÉSSZERŰ HASZNÁLATBÓL EREDŐ VESZÉLYEK

A nem rendeltetésszerű használat halált vagy súlyos sérüléseket okozhat.

- Ne használja a készüléket, ha fáradt, vagy gyógyszerek, illetve alkohol hatása alatt áll.
- Ne lépje túl a legalacsonyabb értékre bejegyzett alkatrész esetében érvényes maximális üzemi nyomásra és hőmérsékletre vonatkozó előírásokat. Részleteket minden készülék kézikönyvének **Műszaki adatok** című részében talál.
- Használjon olyan folyadékokat és oldószereket, amelyek megfelelnek a készülék ezekkel érintkező részegységeinek. Részleteket minden készülék kézikönyvének **Műszaki adatok** című részében talál. Olvassa el a folyadék és az oldószer gyártójának figyelmeztetéseit. Teljes információt kaphat az anyagról, ha elkéri a forgalmazótól vagy kiskereskedőtől a biztonsági adatlapokat (SDS-eket).
- Ne hagyja el a munkaterületet, amíg a berendezés be van kapcsolva vagy nyomás alatt van.
- Ha a berendezést nem használják, akkor ki kell kapcsolni, majd végre kell hajtani a **Nyomásmentesítési eljárás** fejezetében leírt műveleteket.
- A berendezést naponta ellenőrizze. Az elhasználadott és a sérült alkatrészeket azonnal meg kell javítani vagy ki kell cserélni. Cserealkatrészként csak az eredeti gyártó alkatrészei használhatók.
- A berendezésen tilos módosítást vagy változtatást végrehajtani. Bármilyen módosítás érvénytelenítheti a hatósági engedélyeket, és veszélyes helyzeteket hozhat létre.
- Győződjön meg róla, hogy minden berendezés műszaki jellemzői megfelelnek annak a környezetnek, amelyben használja.
- A berendezést használja rendeltetésének megfelelően. Ha kérdése van, forduljon Graco márkakereskedőjéhez.
- A tömlőket és kábeleket tartsa távol a közlekedési útvonalaktól, élektől, mozgó alkatrészekről és forró felületektől.
- Ne hurkolja vagy hajtja meg túlzottan a tömlőket, valamint ne húzza a készüléket a tömlőnél fogva.
- A gyerekeket és az állatokat tartsa távol a munkavégzés helyétől.
- Tartsa be az összes vonatkozó biztonsági előírást.



MOZGÓ ALKATRÉSZEK ÁLTAL OKOZOTT SÉRÜLÉS VESZÉLYE

A mozgó alkatrészek becsíphetik, megvághatnak vagy levághatják az ujjakat és más testrészeket.

- Tartson biztonságos távolságot a mozgó alkatrészekről.
- Tilos a berendezést védőelemek vagy borítók nélkül üzemeltetni.
- A berendezés előzetes figyelmeztetés nélkül működésbe léphet. A berendezés ellenőrzése, mozgatása vagy javítása előtt hajtja végre a **Nyomásmentesítési eljárás** fejezetében leírt műveleteket, és minden áramforrásról válassza le a berendezést.

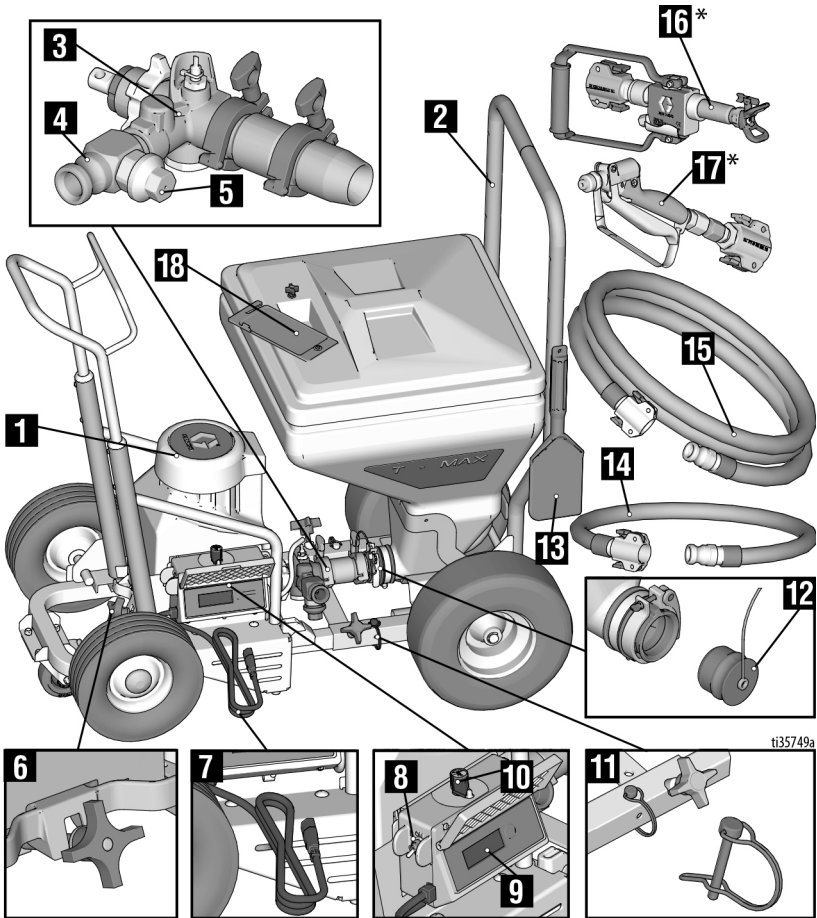


SZEMÉLYI VÉDŐFELSZERELÉSEK

A súlyos sérülések (szemsérülés, mérgező gőzök belélegzése, égési sérülés, halláskárosodás) elkerülése érdekében, ha a szerszám működési területén belül tartózkodik, viseljen megfelelő védőfelszerelést. Ilyen védőfelszerelések a következők (a teljesség igénye nélkül):

- Védőszemüveg és fülvédő.
- A folyadék- és oldószer-gyártó javaslatainak megfelelő légzőkészülék, védőruházat és védőkesztyű.

Alkatrészek 506



1	Szivattyúmodul
2	Tartályváz
3	Szivattyú
4	Szivattyú kiömlő
5	Nyomásmentesítő szelep
6	Modulrögzítő bilincs
7	Hálózati csatlakozókábel
8	BE/KI kapcsoló
9	Kijelző
10	Nyomásszabályozó forgatógomb
11	Reteszelő csapszeg

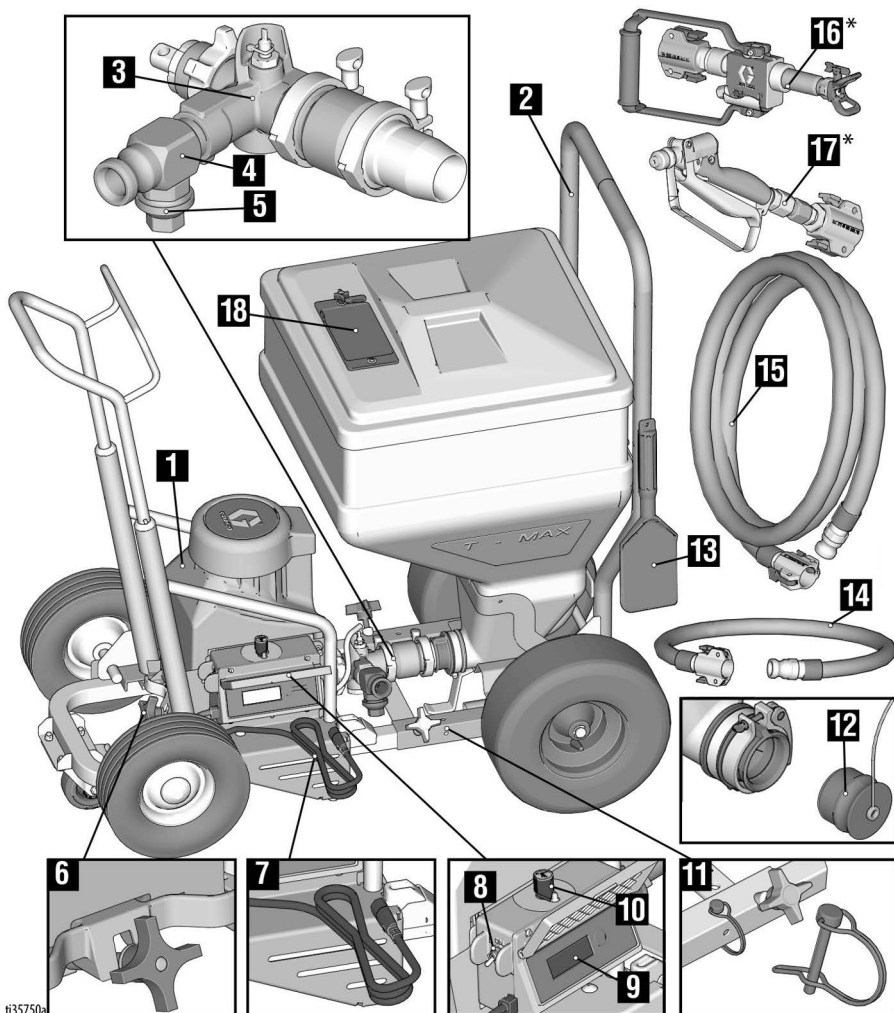
12	Tartálydugó
13	Kaparószerszám
14	Hajlékony tömlő
15	Anyagszállító tömlő
16	T-Max berendezés
17	Vezetékbe csatlakoztatható berendezés
18	Eszközdoz

MEGJEGYZÉS: Kizárólag vízbázisú anyaggal való alkalmazásra szolgál a berendezéssel szállított összes tömlő.

* Az összes berendezést illetően lásd 14. oldal.

Alkatrészek azonosítása 657

Alkatrészek azonosítása 657



ti35750a

ti1169

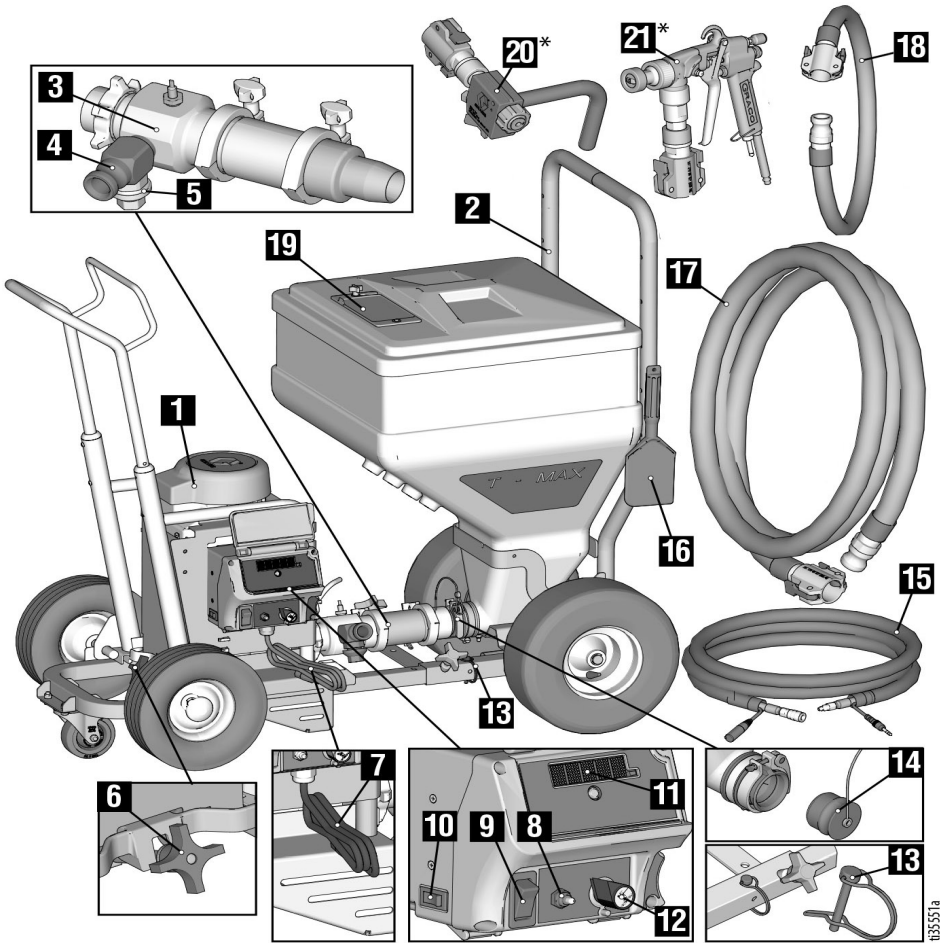
1	Szivattyúmodul
2	Tartályváz
3	Szivattyú
4	Szivattyú kiömlő
5	Nyomásmentesítő szelep
6	Modulrögzítő bilincs
7	Hálózati csatlakozókábel
8	ON/OFF (BE/KI) kapcsoló
9	Kijelző
10	Nyomásszabályozó forgatógomb
11	Reteselő csapszeg

12	Tartálydugó
13	Kaparószerszám
14	Hajlékony tömlő
15	Anyagszállító tömlő
16	T-Max berendezés
17	Vezetékbe csatlakoztatható pisztoly
18	Eszközdoboz

MEGJEGYZÉS: Kizárólag vízbázisú anyaggal való alkalmazásra szolgál az egységgel szállított összes tömlő.

* Az összes berendezést illetően lásd 14. oldal.

Alkatrészek 6912



1	Szivattyúmodul
2	Tartályváz
3	Szivattyú
4	Szivattyú kiömlő
5	Nyomásmentesítő szelep
6	Modulrögzítő bilincs
7	Hálózati csatlakozókábel
8	Szivattyú mód kapcsoló
9	BE/KI kapcsoló
10	Áramerősség kapcsoló
11	Kijelző
12	Nyomásszabályozó forgatógomb
13	Reteszelő csapszeg

14	Tartálydugó
15	Jel/levegőtömlő
16	Kaparószerszám
17	Anyagszállító tömlő
18	Hajlékony tömlő
20	Szabad áramlású berendezés
21	STX szórópisztoly

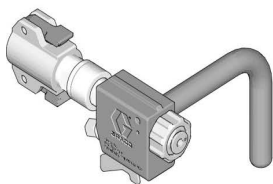
MEGJEGYZÉS: Kizárólag vízbázisú anyaggal való alkalmazásra szolgál az egységgel szállított összes tömlő.

* Az összes berendezést illetően lásd 14. oldal.

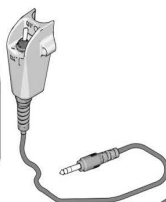
Alkatrészek azonosítása

Alkatrészek azonosítása

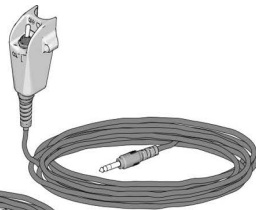
Szabad áramlású
berendezés (17Z128)



10 in.-es távoli
kapcsoló (17Z158)



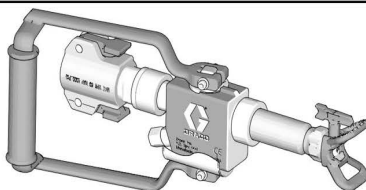
30 m-es távoli
kapcsoló (17Z158)



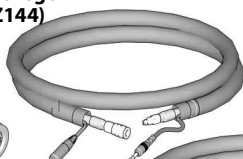
18 m-es távoli
kapcsoló (17Z157)



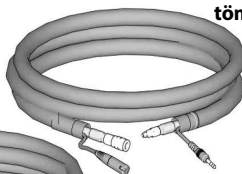
T-Max berendezés
(17Z054)



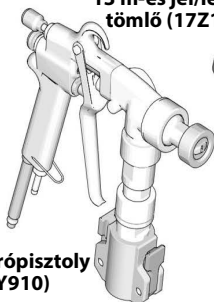
13 m-es jel/levegő
tömlő (17Z144)



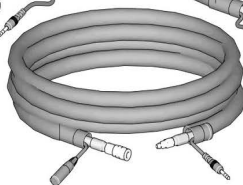
18 m-es jel/levegő
tömlő (17Z148)



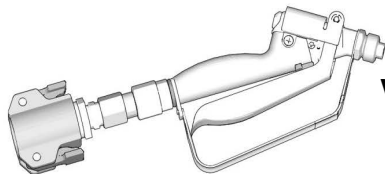
STX szórópisztoly
(17Y910)



33 m-es jel/levegő
tömlő (17Z151)



Vezetékbe csatlakoztatható
berendezés (17Y907)

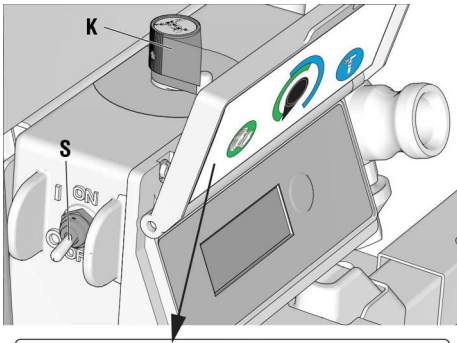


t35552a

Szivattyúvezérlési beállítások

Szivattyúvezérlési beállítások

T-Max 506/657

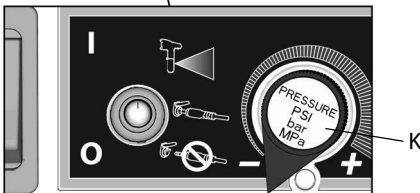
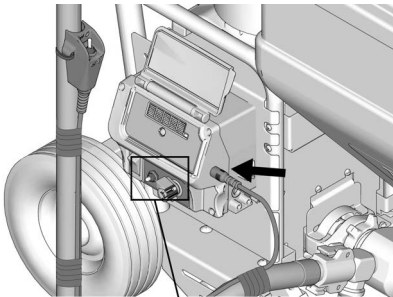


t336142a

Áramlási üzemmód (a nyomásszabályozó gomb első fele): A nyomásszabályozó gomb (K) által meghatározott fordulatszámmal folyamatosan működik a motor. 0-100%

Nyomás üzemmód (a nyomásszabályozó gomb második fele): Úgy működik a motor, hogy megfeleljen a nyomásszabályozó gomb (K) által meghatározott nyomásnak.

T-Max 6912

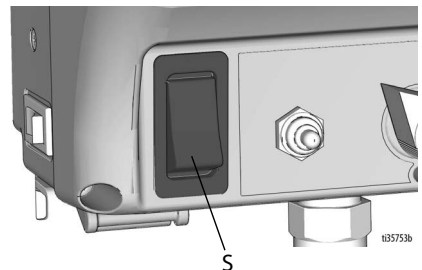


t33574a

Szivattyúvezérlési beállítások	Leírás
<p>Nyomás üzemmód</p> 	<p>Úgy működik a motor, hogy megfeleljen a nyomásszabályozó gomb (K) által meghatározott nyomásnak.</p>
<p>Áramlási üzemmód távvezérlővel való beállítása</p> 	<p>Az „Áramlási üzemmód távvezérlővel való beállítása” beállítás lehetővé teszi, hogy a felhasználó számára, hogy a szivattyú működésének a távoli billenőkapcsolóval vagy az STX szórópisztollyal való be-/kikapcsolását. Amikor fel van szerelve a távoli billenőkapcsoló vagy az STX szórópisztoly, akkor és „Áramlási üzemmód távvezérlővel való beállítása” a szivattyúvezérlési beállítás, akkor ezek használhatóak a szivattyú be-/kikapcsolására.</p>
<p>Áramlási üzemmód</p> 	<p>A nyomásszabályozó gomb (K) által meghatározott fordulatszámmal folyamatosan működik a motor. 0-100%</p>

Használat

Az szivattyúzásához be kell kapcsolni a szórófej motor üzemi kapcsolóját.



t33573b

Előkészületek

Földelés



A berendezést a statikus kisülés és elektromos áramütés kockázatának csökkentése érdekében földelni kell. Elektromos vagy sztatikus szikra hatására a gázok és gőzök meggyulladhatnak, illetve robbanhatnak. A helytelen földelés elektromos áramütést okozhat. A jó földelés vezetékét biztosít az elektromos áram elvezetéséhez.

Ez a termék földelővezetékekkel ellátott kábellel és megfelelően földelt csatlakozódugóval van felszerelve. A csatlakozódugót helyesen felszerelt és a vonatkozó helyi előírásoknak megfelelően földelt fali csatlakozóaljzatba kell csatlakoztatni.

Ne módosítsa a kapott dugót. Ha nem illeszkedik az aljzathoz, akkor szakképzett villanszerelővel szereltesse fel a megfelelő aljzatot.

Oldószeralapú anyagok

MEGJEGYZÉS: Kizárólag vízbázisú anyaggal való alkalmazásra szolgál az egységgel szállított összes tömlő.

Az oldószerrel kompatibilis tömlőket és berendezéseket kell használni.

A berendezés kiöblítése



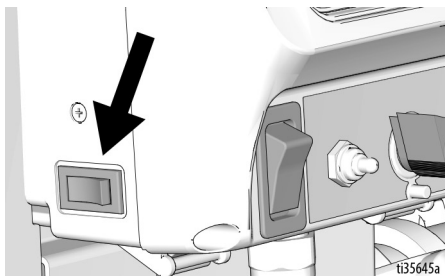
A tűz és robbanás elkerülése érdekében mindig biztosítsa a berendezés és a hulladéktároló edény földelését. A statikus szikraképződés, illetve a nyomás alatt lévő folyadék által okozott sérülések elkerülése érdekében az öblítést mindig a legalacsonyabb nyomáson végezze.

- Végezzen öblítést minden anyagváltás előtt, mielőtt a folyadék beleszáradna a berendezésbe vagy megkötne benne, a nap végén, raktárba helyezés előtt, illetve a berendezés javítása előtt.
 - Olyan folyadékkal öblítsen, amely kompatibilis az adagolt folyadékkal, illetve a rendszer nedvességgel érintkező részeivel.
 - Az öblítést a lehető legalacsonyabb nyomáson végezze. Ellenőrizze, hogy a csatlakozásoknál nincs-e szivárgás, és szükség esetén húzza meg őket.
1. Hajtsa végre a **Nyomásmentesítési eljárás** (19. oldal) részben leírtakat.
 2. Állítsa a szivattyút a lehető legalacsonyabb folyadéknymásra, és indítsa el.
 3. Nyomja a pisztoly fém részét szorosan egy földelt fémtartály falához. Húzza meg a pisztoly ravaszát, és tartsa így addig, amíg a távozó oldószer ki nem tisztul.

Áramerősség kapcsoló

Válassza ki a 15 vagy 20 A beállítást az áramkör névleges értéke alapján. A 110 V-os berendezéshez 100-120 V váltakozó feszültség, 50/60 Hz, 15 – 20 A, 1 fázis szükséges.

Válassza ki a 10 vagy 16 A beállítást az áramkör névleges értéke alapján. A 230 V-os berendezésekhez 220-240 V váltakozó feszültség, 50/60 Hz, 10 – 16 A, 1 fázis szükséges.



Hosszabbítókábelek

Csak ép földelési csatlakozóval rendelkező hosszabbító-vezeték használjon. Amennyiben hosszabbítót kell igénybe vennie, legalább három eres, 2,5 mm²-es keresztmetszetű (12 AWG) kábelt használjon.

MEGJEGYZÉS: A keresztmetszetű vagy hosszabb hosszabbítókábelek csökkenthetik a szórás teljesítményt.

Anyagkeverés

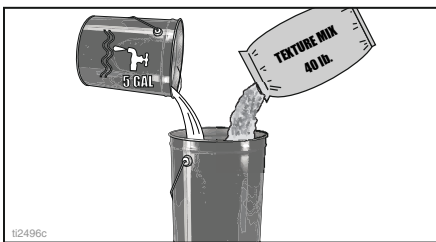


MEGJEGYZÉS: Nélkülözhetetlen az anyag helyes összetétele. Nem működik a szivattyú és a szórópisztoly, ha túl sűrű a keverék. Az eszköz csak vízbázisú anyagokkal használható.

1. Külön tartályban keverje össze az anyagot és a vizet.

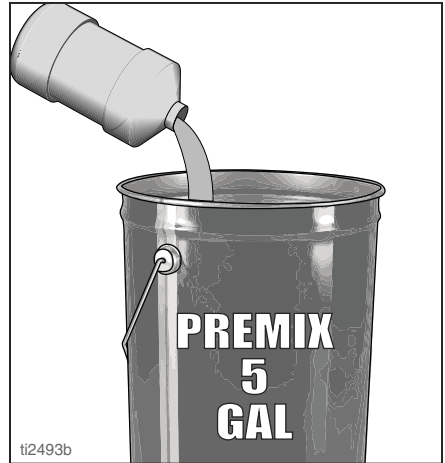
Száraz anyag keverése

A gyártónak a zsákon szereplő utasításai szerint körültekintően végezze a textúraanyag vízzel való keverését.



Előkeverés

Lassan öntsön maximum 18,9 l (5 gallon) vizet az előkeverő vödörbe.



2. A keverőlapáttal végezze e keverést, egy egyenletes, csomómentes keverék biztosítása érdekében.



3. Mielőtt a festékszóró tartályába önti a keveréket győződjön meg arról, hogy megtörtént-e valamennyi száraz porcsomó alapos elkeverése.

ÉRTESÍTÉS

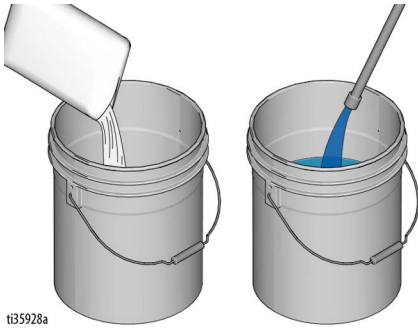
Valamennyi por alapos elkeverése ellenőrzésének elmulasztása a fúvóka vagy a szivattyú eltömődését okozhatja.

Tömlőkenés keverési utasítások

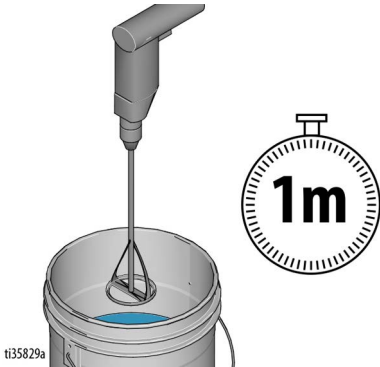
A sóder anyag betöltésekor, a lerakódás kockázatának csökkentésére, tömlőkenés (17Z224) áll rendelkezésre a szivattyú és a tömlőcsatornák kenése céljából.

MEGJEGYZÉS: Ha más tömlő kenőanyagokat használ, akkor tartsa be a gyártó keverési utasításait.

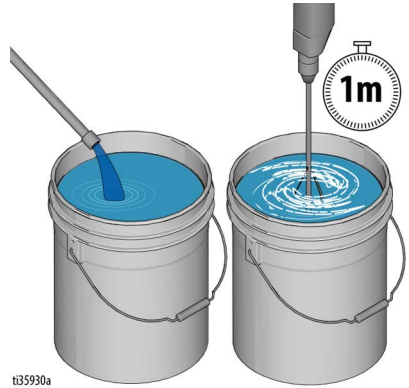
1. Öntsön egy zsák tömlőkenő anyagot egy félig vízzel töltött ötgallonos tartályba.



2. Keverje egy percre.



3. Töltse fel vízzel a tartály maradék részét. Keverje egy percre.

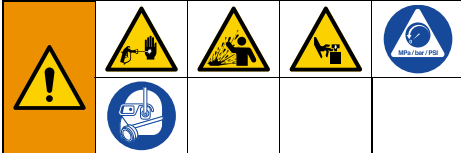


4. Hagyja öt percre vagy addig állni a keveréket, amíg az egyenletessé nem válik az eloszlása.

Nyomásmentesítési eljárás

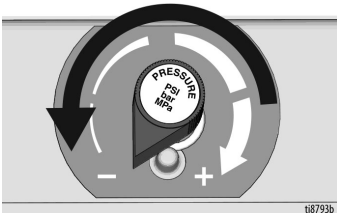
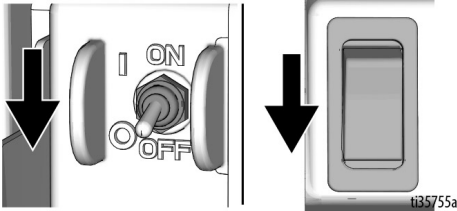


Amikor e szimbólumot látja, kövesse a Nyomásmentesítési eljárás utasításait.

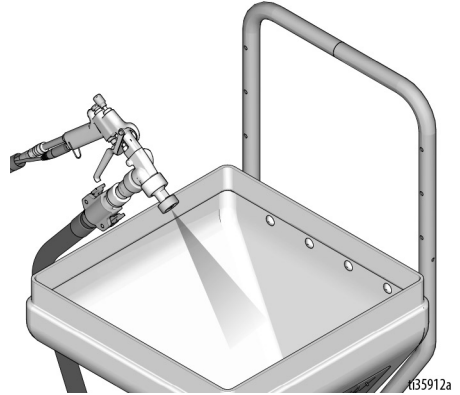


Ez a berendezés mindaddig nyomás alatt marad, amíg manuálisan nem nyomásmentesítik. A nyomás alatt lévő folyadék által okozott súlyos sérülések, például bőr alá fecskendezés, a folyadék kifröccsenése és a mozgó alkatrészek által okozott sérülések megelőzése érdekében mindig hajtsa végre a Nyomásmentesítési eljárást, amikor abbahagyja a szórást, vagy amikor a berendezés tisztítására, ellenőrzésére vagy javítására készül.

1. Kapcsolja KI állásba a BE/KI kapcsolót, majd fordítsa az óramutató járásával ellentétesen a KI állásig a nyomásszabályozó gombot.



2. Irányítsa a berendezést a tartályba. Kapcsolja be a berendezést.

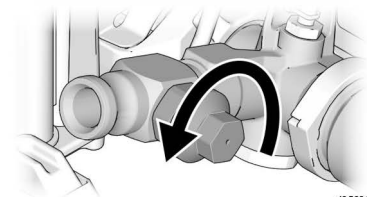
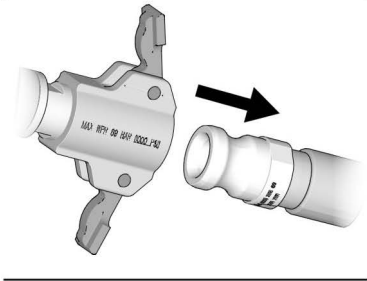
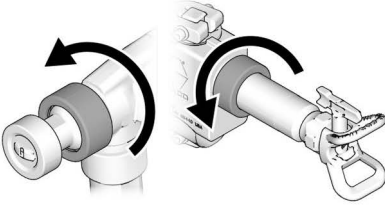
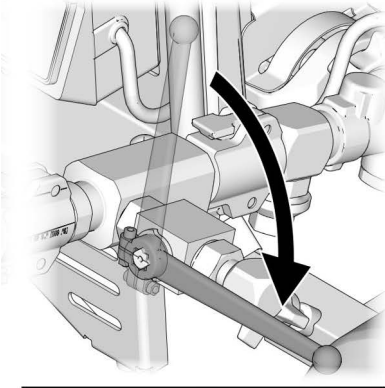


Előkészületek

3. Ha feltételezhető, hogy a szórófej vagy a tömlő eltömődött, vagy a nyomás nincs teljesen kieresztve:
- Ha be van szerelve, akkor fordítsa a töltőszelepet lefelé, töltés pozícióba.
 - NAGYON LASSAN lazítsa meg a rögzítőgyűrűt, tömlővég csatlakozást vagy a nyomáscsökkentő szelepet a nyomás fokozatos csökkentésére.

- Lazítsa meg teljesen a rögzítőanyát, illetve a csatlakozót.
- Távolítsa el az akadályt a csóból vagy a szórófejből.

MEGJEGYZÉS: Ha a nyomáscsökkentő szelepet használta a nyomás csökkentésére, akkor feltétlenül szerelje szét és alapos tisztítsa meg.



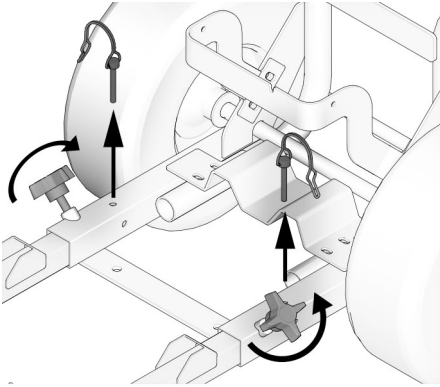
ti35831a

Beállítás

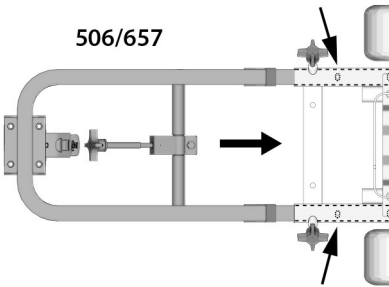


A szóróberendezés első alkalommal történő kicsomagolásakor vagy egy hosszabb tárolást követően hajtsa végre az üzembe helyezés lépéseit. Ha a berendezést először állítja össze, távolítsa el a szállításhoz a folyadékkiemenetbe helyezett dugót.

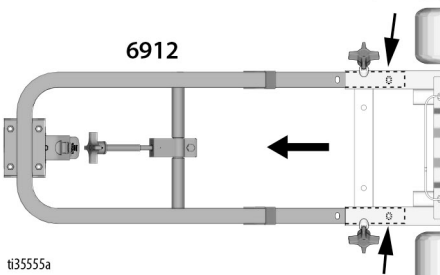
1. Lazítsa meg a tartálykereten található gombokat és húzza ki a csapszegeket. Úgy állítsa be a tartálykeretet, hogy az illeszkedjen a 506/657 (legrövidebb kerethelyzet) vagy a 6912 (leghosszabb kerethelyzet) megfelelő pozíciójához.



506/657



6912

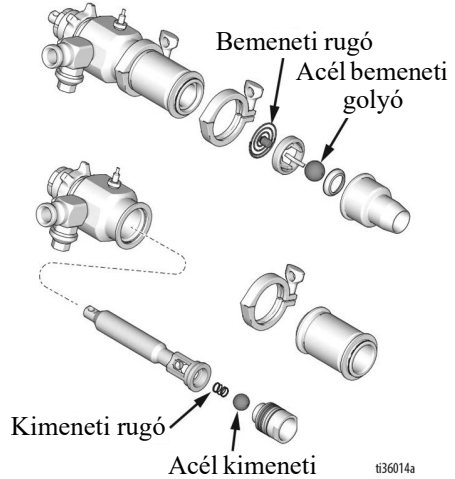


t135555a

3A6768H

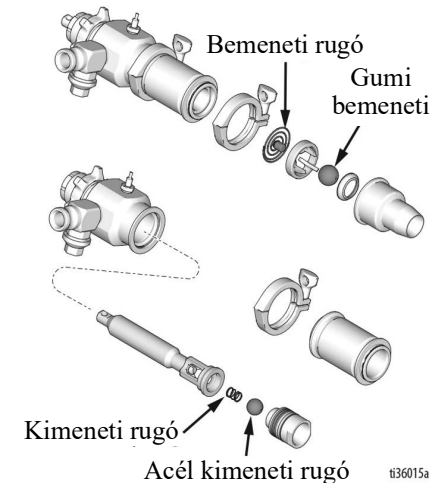
A T-Max 6912 használatával szórt anyagoktól függően különböző szivattyú beállítások lehetnek kívánatosak. A szétszerelésre vonatkozó utasításokat **A szivattyú javítása** című résznél, a 60. oldalon nézze meg.

- a. **Egyenletes anyagok:** Rugós be-, illetve kimeneti acélgolyót használjon. Így történik a berendezés szállítása.



t136014a

- b. **Egyes sóderék esetén:** A lerakódás megakadályozásának elősegítése céljából rugós bemeneti gumigolyót és rugós kimeneti acélgolyót alkalmazzon. **MEGJEGYZÉS:** Néha ki kell venni a rugót a kimenetből, ha lerakódás fordul elő. Lásd C rész.

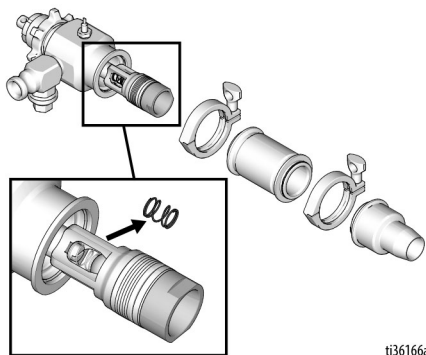


Acél kimeneti rugó

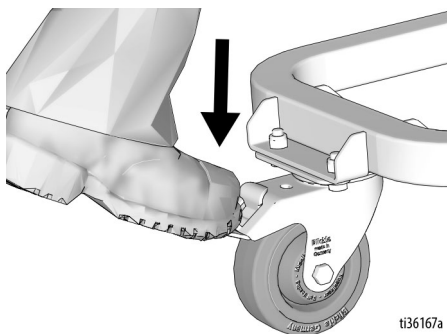
t136015a

Beállítás

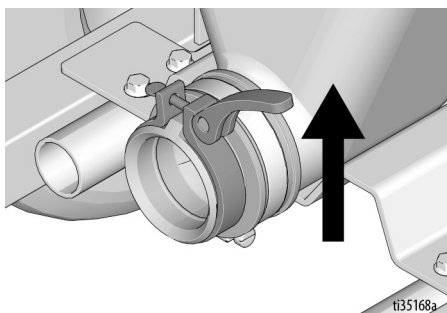
- c. A kimeneti rugó kivételéhez szerelje ki a szivattyú bemenetét és a szivattyúhengert. Majd vegye ki a rugót a dugattyúból.



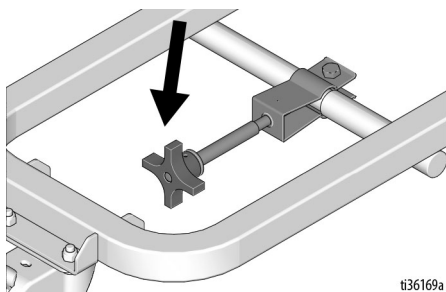
2. Rendszerje az előlső önbeálló kereket.



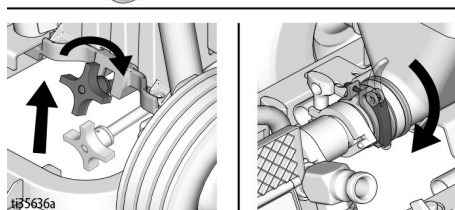
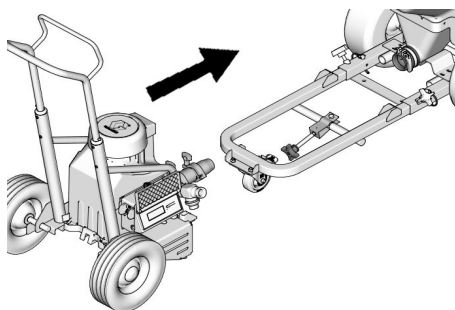
3. Oldja ki a tartálybilincset.



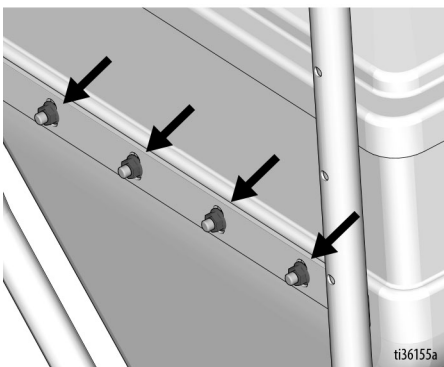
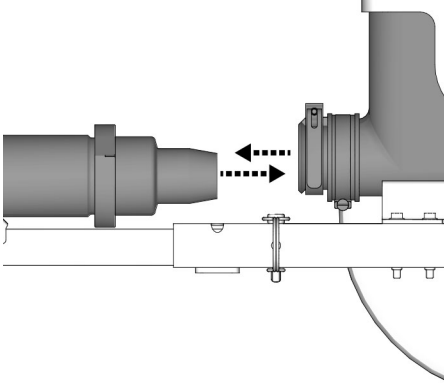
4. Mozdassa lefelé a modulrögzítő bilincset.



5. Csatlakoztassa a szivattyút a tartálykerethez.

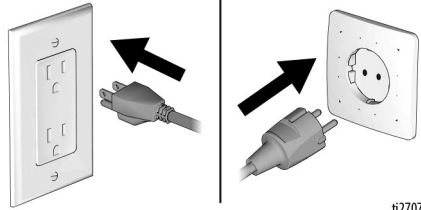
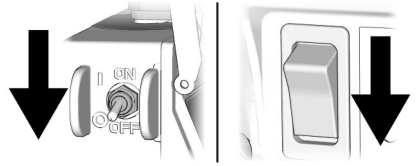


6. Ha nincs egy vonalban a tartály és a szivattyú, akkor lazítsa meg a szivattyú hátulján található négy anyát. Ellenőrizze, hogy egy vonalban van-e a tartály és a szivattyú, majd húzza meg a négy anyát.



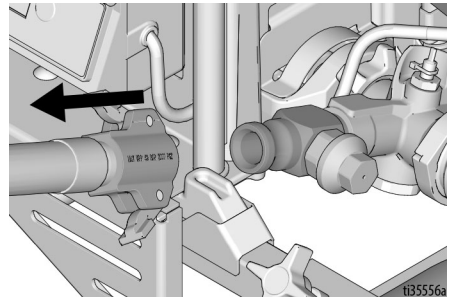
ti36155a

7. Kapcsolja a BE/KI kapcsolót KI állásba. Csatlakoztassa a hálózati csatlakozókábel csatlakozódugóját.



ti2707b

8. Húzza ki a szivattyú csatlakozódugóját. Csatlakoztassa a szivattyú kimenetéhez az anyagszállító tömlőt.



ti35556a

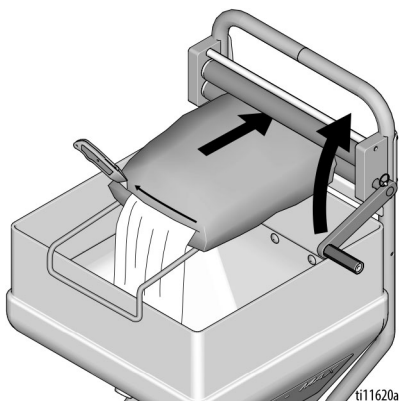
Indítás - sűrített levegő nélkül

Indítás - sűrített levegő nélkül



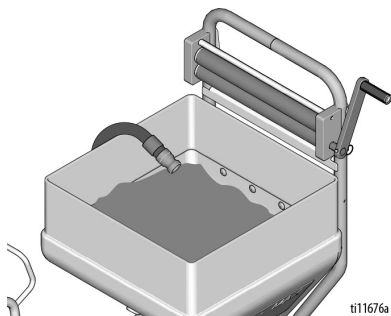
Minden olyan esetben végezze el az indítási eljárást, amikor tisztítás vagy tárolás után először indítja be a festékszórót.

1. Hajtsa végre a **Nyomásmentesítési eljárás** (19. oldal) részben leírtakat.
2. Előkevert textúraanyaggal tölts fel az anyagtartályt. Külön szerezhető be a mángorló.

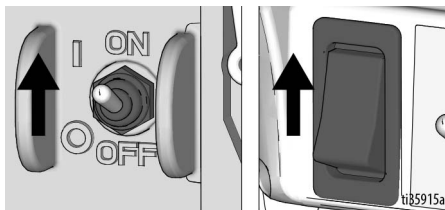


3. Tölts fel a szivattyút.

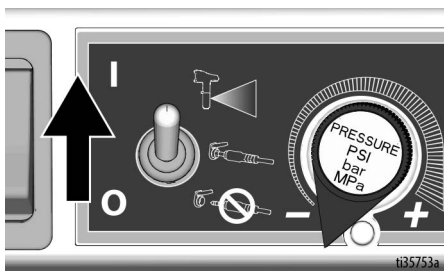
- a. Tegye az anyagszállító tömlőt a tartályba.



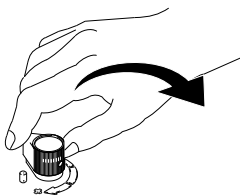
- b. Kapcsolja a BE/KI kapcsolót a BE állásba.



- c. **Csak 6912:** Állítsa a felső állásba a szivattyú mód kapcsolót.

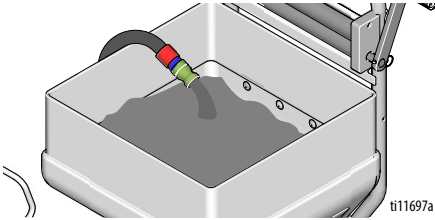


- d. A nyomásszabályzó gombot fordassa el 1/4 fordulattal az óramutató járásával egyező irányba.

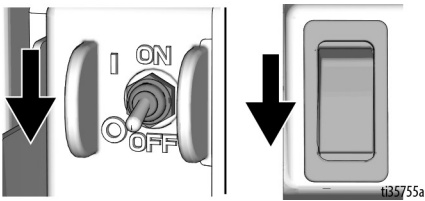


Indítás - sűrített levegő nélkül

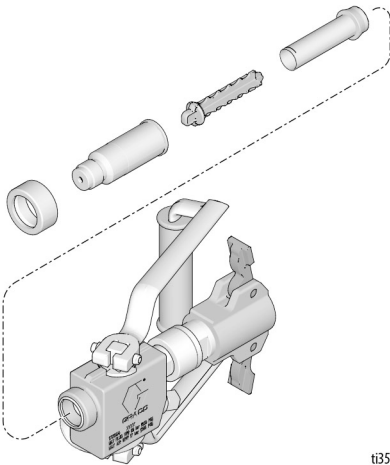
- e. 30 másodperccel tovább működtesse, amikor folyamatos az áramlás az anyagszállító tömlőből.



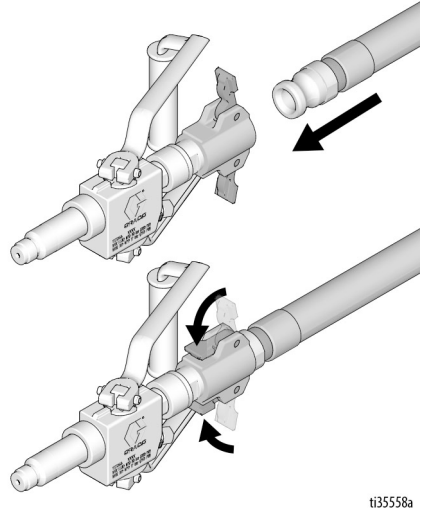
- f. Kapcsolja a BE/KI kapcsolót a KI állásba.



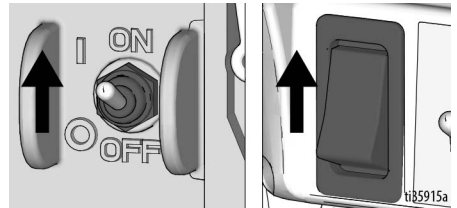
4. Dugja be a szűrőt vagy a levegőcsatorna dugót és a fúvókahosszabbítót. Az anyag konzisztenciája és a fúvókaméret határozza meg, hogy milyen méretű szűrőt kell használni. Bizonyos esetekben, nagy fúvókáknál, szita nélküli levegőcsatorna dugó szükséges a homokos és kőves anyagok sikeres szórásához.



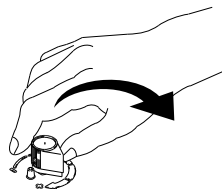
5. Csatlakoztassa a berendezést az anyagszállító tömlőhöz.



6. Kapcsolja a BE/KI kapcsolót a BE állásba.



7. Kapcsolja be a berendezést. Addig fordítsa az óramutató járásával egyezően a nyomásszabályozó gombot, amíg el nem éri a kívánt anyagszállítási sebességet. 15 másodpercig működtesse.



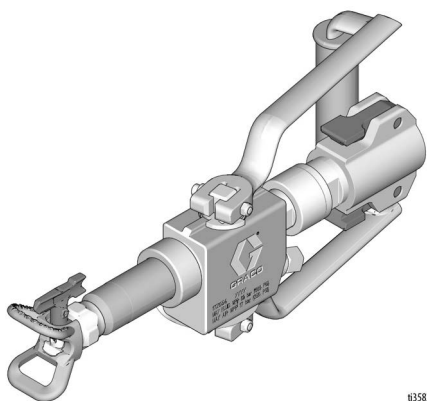
Indítás - sűrített levegő nélkül

Fúvóka felszerelése



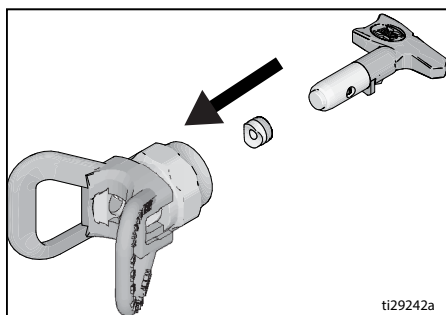
A komoly sérülések, például a bőr injekciós sérülése megelőzése érdekében ne tegye a kezét a szórófej elé, amikor a szórófejet vagy a szórófejvédőt felszereli.

1. Hajtsa végre a **Nyomásmentesítési eljárás** (19. oldal) részben leírtakat.
2. Ellenőrizze le, hogy a szórófej és a szórófejvédő alkatrészek összeillesztése megfelel az ábrának.



ti35824a

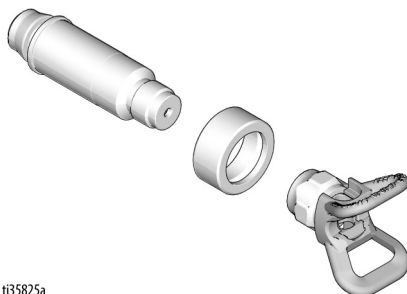
- a. Használja fel a szórófejet a tömítőgyűrű és a tömítőelem megfelelő összeillesztésére és a biztosító csavar belsejébe történő behelyezésére.



ti29242a

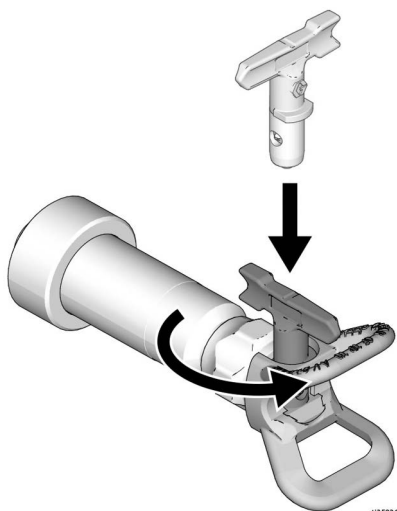
- b. A szórófejet teljesen be kell nyomni a biztosító csavarba. A lenyomáshoz fordítsa el a szórófejet.

- c. Szerelje a rögzítőgyűrűt a fúvókavédő adapterre, majd szerelje fel a fúvókavédőt.



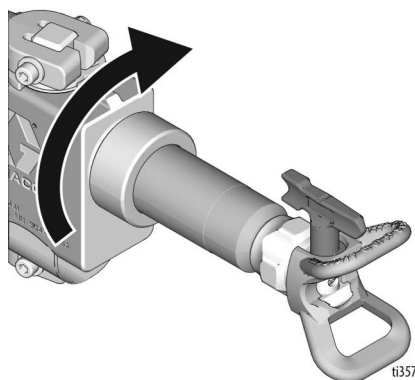
ti35825a

3. A szórófejen található nyíl formájú kart fordítsa el előre, a permetezési irányba.



ti35826a

4. Csavarozza fel a szórófej-szórófejvédő egységet a pisztolyra, majd húzza meg.



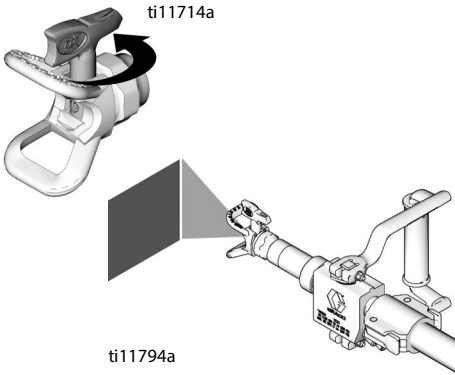
ti35760a

Eldugult szórófej tisztítása

A fúvóka eltömődések megakadályozására:

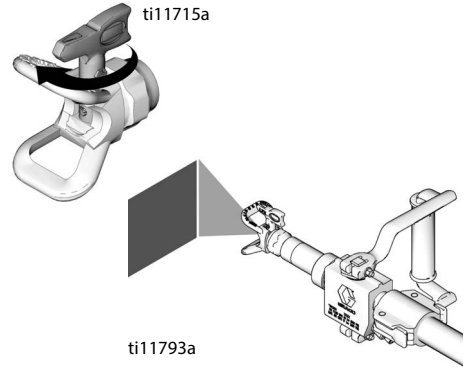
- Ha hosszabb ideig nem használják a berendezést, akkor tartsa „nedvesen” a fúvókát és végezze el a **Nyomásmentesítési eljárást** (19. oldal) című részben leírtakat.
 - Tartsa tisztán és anyagmentesen a fúvókát.
1. Fordítsa vissza a szórófejet a kitisztítási pozícióba. Irányítsa a berendezést a padlóra, majd kapcsolja be. Amikor megszűnnek az eltömődések, akkor kapcsolja ki a berendezést.

DUGULÁS MEGSZÜNTETÉSE



2. Fordítsa vissza a szórófúvókát a porlasztási pozícióba. Kapcsolja be a berendezést. Végezzen próbafújást.

SZÓRÁS



MEGJEGYZÉS: Szórásakor, ha hosszabb ideig nem használja a berendezést, akkor tisztítsa meg vagy vízbe mártással, illetve nedves kendőbe csavarással tartsa „nedves” állapotban a szórófejet. Ez csökkenti a pisztolyban maradt anyag megszáradásának a lehetőségét, mely a a pisztolyban található lerakódások kilökődését okozza.

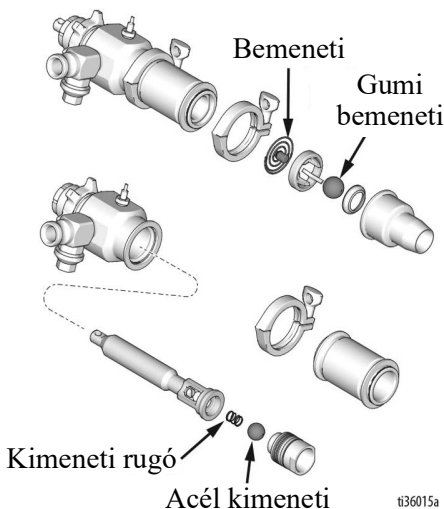
Indítás - levegőrásegítés



Minden olyan esetben végezze el az indítási eljárást, amikor tisztítás vagy tárolás után először indítja be a festékszórót.

1. Hajtsa végre a **Nyomásmentesítési eljárás** (19. oldal) részben leírtakat.
2. A lerakódás megelőzésére tömlő kenőanyaggal töltsen meg az anyagtartályt. Lásd a **Tömlőkenés keverési utasítások** (18. oldal) című rész, majd kövesse a töltési utasításokat. Szivattyúzza vissza a tartályba a tömlőn átvezetett összes tömlő kenőanyagot, majd folytassa az anyag töltését.

Nagy mennyiségű sóder szórása esetén rugós bemeneti gumigyótyát és rugós kimeneti acélgolyót használjon.

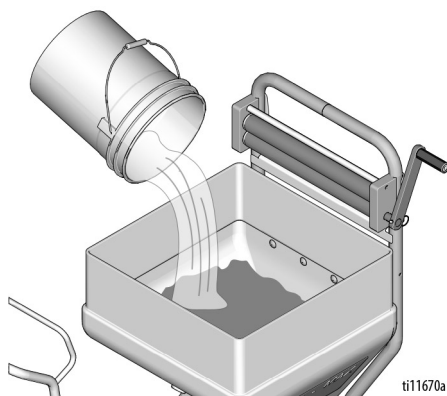


MEGJEGYZÉS: A szivattyúban jelentkező lerakódási problémák esetén szerelje ki a kimeneti rugót és anélkül működtesse.

Kimeneti rugó nélküli töltéshez szerelje le a tömlőt és öntsön vizet a kimenetbe. Állítson be a „Áramlási üzemmódot” és addig fordítsa az óramutató járásával egyezően a nyomásszabályozó gombot, amíg meg nem jelenik az anyag a szivattyú kimenetén. Addig fordítsa az óramutató járásával egyezően a nyomásszabályozó gombot, amíg le nem áll az áramlás, majd csatlakoztassa az anyagszállító tömlőt. Ha van ilyen, akkor csatlakoztassa a kimenetbe a töltőselepet, majd csatlakoztassa az anyagszállító tömlőt. Nyissa ki a töltőselepet és lassan fordítsa el az óramutató járásával egyezően a nyomásszabályozó gombot, amíg az anyag ki nem folyik a töltőselepből.

Zárja be a töltőselepet és hagyja a tömlőt töltődni (külön szerezhető be a töltőselepből).

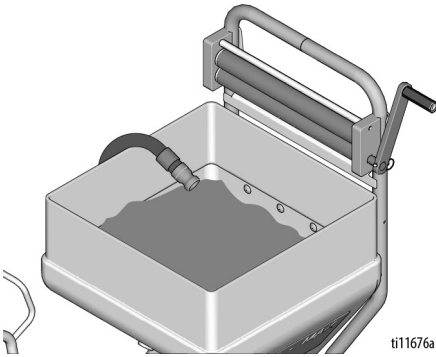
3. Kevert textúraanyaggal töltsen fel a tartályt.



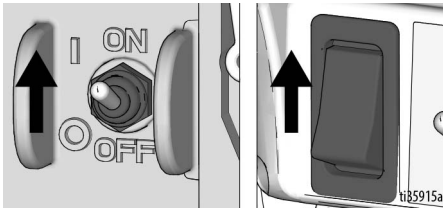
MEGJEGYZÉS: Az anyag töltése során hagyja, hogy a maradék anyagszállító tömlő kenőolaj a tartályba folyjon, amíg meg nem kezdődik az anyag kiáramlása.

Indítás - levegőrásegítés

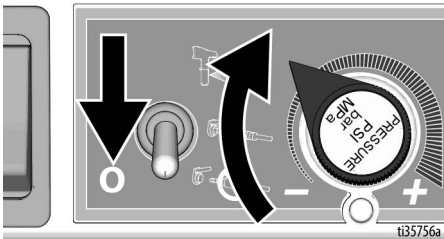
4. Töltse fel a szivattyút.
- a. Tegye az anyagszállító tömlőt a tartályba.



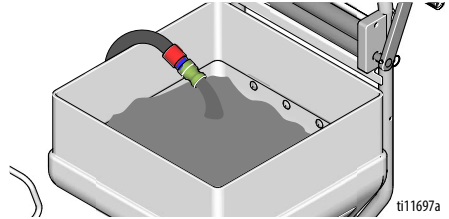
- b. Kapcsolja a BE/KI kapcsolót a BE állásba.



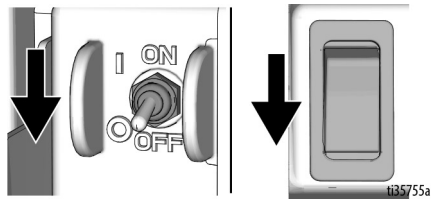
- c. Állítsa az alsó állásba a szivattyú mód kapcsolót. A nyomásszabályzó gombot forgassa el 1/4 fordulattal az óramutató járásával megegyező irányban.



- d. 30 másodperccel tovább működtesse, amikor folyamatos az áramlás az anyagszállító tömlőből.



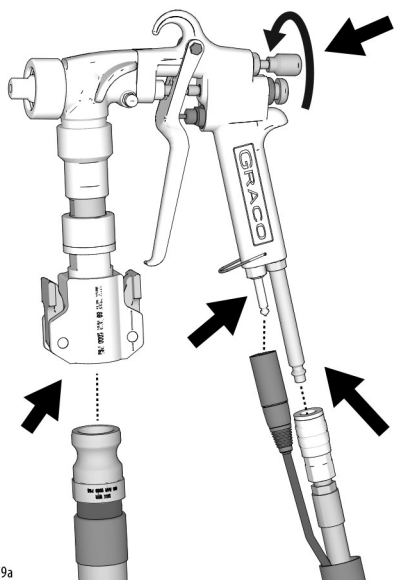
- e. Kapcsolja a BE/KI kapcsolót a KI állásba.



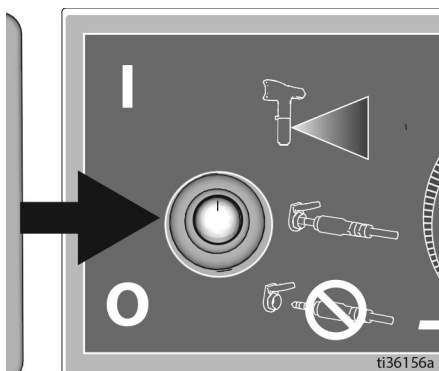
Indítás - levegőrásegítéses STX pisztoly

Indítás - levegőrásegítéses STX pisztoly

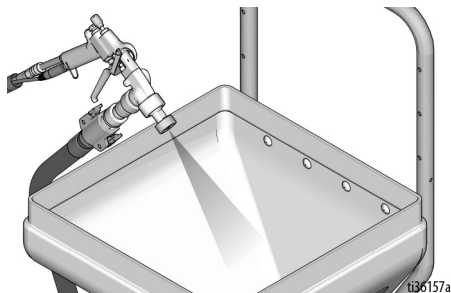
1. Fordítsa az alsó beállításba a levegő túszelepet. Csatlakoztassa a berendezést az anyagszállító tömlőhöz. Csatlakoztassa a jelvezeték csatlakozóját a pisztolymarkolathoz, majd a levegőtömlőhöz.



2. Állítsa a szivattyú mód kapcsolót a középső állásba a távoli szivattyúvezérléshez.



3. Tartsa a tartály fölé és kapcsolja be a berendezést.

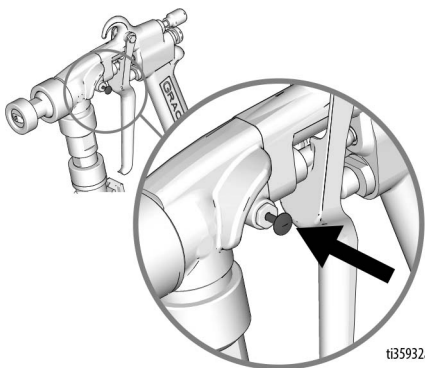


4. Addig fordítsa az óramutató járásával egyezően a nyomásszabályozó gombot, amíg el nem éri a kívánt anyagszállítási sebességet. 15 másodpercig működtesse.

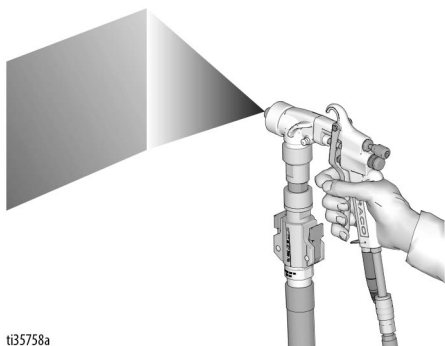


Indítás - levegőrásegítéses STX pisztoly

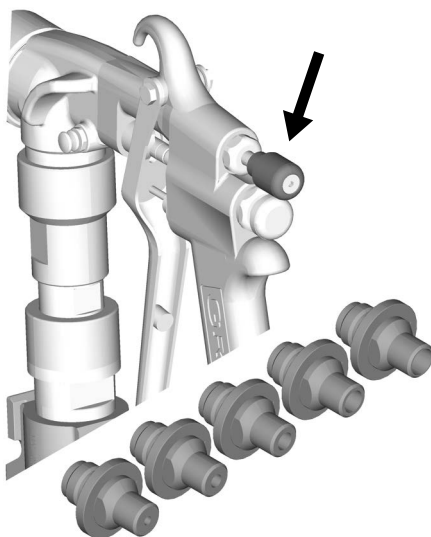
5. A szórás befejeztével engedje el a ravaszt. A nyomásmentesítéshez nyitva maradjon a folyadékcsatorna.
6. Nyomásmentesítéskor nyomja meg a ravasz leállítás gombját a folyadékcsatorna zárásáért.



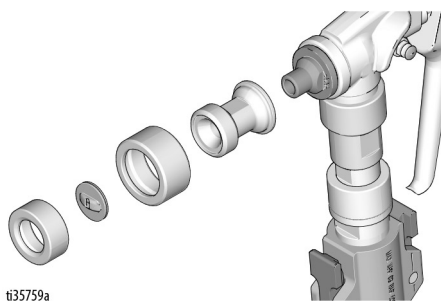
7. Végezzen próbafűjást. Irányítsa a padlóra a berendezést. Kapcsolja be a levegőszelepet. Kapcsolja be a berendezést és vigye a szórófejet a felülethez.



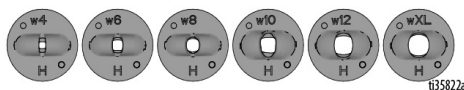
8. Állítsa be a levegő tűszelepet és/vagy válasszon ki másik fúvókaméretet (4 - 12 mm) a kívánt felülethez.



9. Ha egy megadott szórásérték szükséges, akkor szerelje le a rögzítőgyűrűt és szerelje az adapterházat, tárcsát és rögzítőanyát a szerelvényre.



10. Válassza ki a kívánt felülethez szükséges alternatív tárcsát (W4 - WXL).

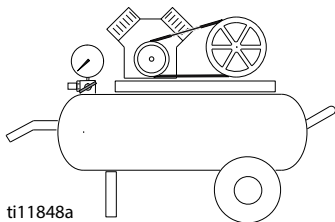


Használat



Túlmelegedés elleni védelemmel rendelkezik a rendszer, mely túlmelegedés esetén automatikusan lekapcsolja a rendszert. A rendszer váratlan újraindulásából eredő személyi sérülés veszélyének a csökkentésére mindig kapcsolja ki a BE/KI kapcsolót.

Egy külső kompresszor csatlakoztatható a berendezés levegővezeték szerelvényéhez. Ez dekoratív vagy nehezen szórható anyagok alkalmazása esetén lehet hasznos.



ti11848a



Alkatrésztörést és súlyos személyi sérülést okozhat a rendszerben fellépő túlnyomás. A rendszer túlnyomás veszélyének a csökkentése:

- Ne használjon olyan kompresszort, melynek nagyobb a kimeneti nyomása, mint 8,6 bar, 0,86 MPa (125 psi).

A következő tömlőkkel érkezik a berendezés:

T-Max 506:

- Folyadéktömlő: 5 m 25 mm-es belső átmérővel és 3 m 19 mm-es belső átmérővel

T-Max 657:

- Folyadéktömlő: 10 m 25 mm-es belső átmérővel és 3 m 19 mm-es belső átmérővel

T-Max 6912:

- Folyadéktömlő: 5 m, 10 m, 15 m, 30 m 25 mm-es belső átmérővel és 3 m 19 mm-es belső átmérővel
- Légtömlő: Ha van ilyen, 18 vagy 33 m

Tömlő használata

Mindig 25 mm-es belső átmérőjű tömlőt csatlakoztasson a szivattyú kimenetére. A maximális folyadéktömlő hosszúságig további tömlők adhatóak hozzá:

- A festékszórás alkalmazáshoz szükséges lehető legrövidebb folyadéktömlőt használjon (25 mm x 5 m) minimum.
- Csökkenti a szórás teljesítményt a szükségtelen tömlőhossz.
- Maximális folyadéktömlő hosszúság:

T-Max 506:

- 15 m 25 mm-es belső átmérő vagy 10 m 25 mm-es belső átmérőjű + 3 m 19 mm-es belső átmérőjű

T-Max 657:

- 30 m 25 mm-es belső átmérő vagy 25 m 25 mm-es belső átmérőjű + 3 m 19 mm-es belső átmérőjű

MEGJEGYZÉS:

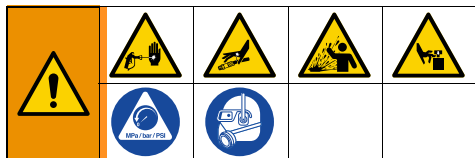
T-Max 6912:

- 30 m 25 mm-es belső átmérőjű + 3 m 19 mm-es belső átmérőjű

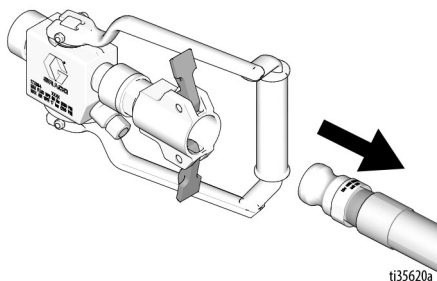
MEGJEGYZÉS: Csupán egyszer 3 m 19 mm-es belső átmérőjű. Ne haladja meg a 1000 psi nyomást. 0°F - 180°F közötti hőmérsékleti tartományban használható. Kizárólag vízbázisú anyaggal való alkalmazásra szolgál a berendezéssel szállított összes tömlő.

Tisztítás

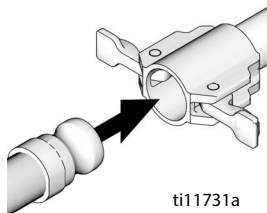
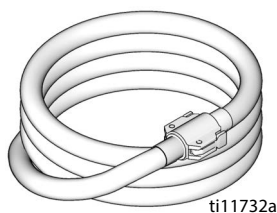
24 órát meg nem haladó tárolás



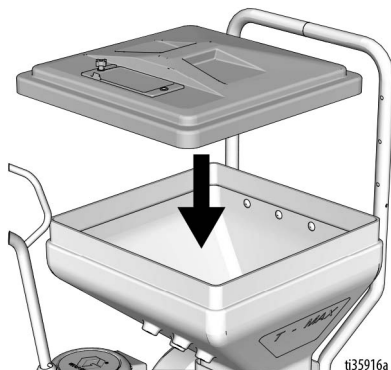
1. Hajtsa végre a **Nyomásmentesítési eljárás** (19. oldal) részben leírtakat.
2. Távolítsa el a berendezést. Vízbe téve vagy nedves kendőbe csavarva tartsa „nedvesen” a berendezést.



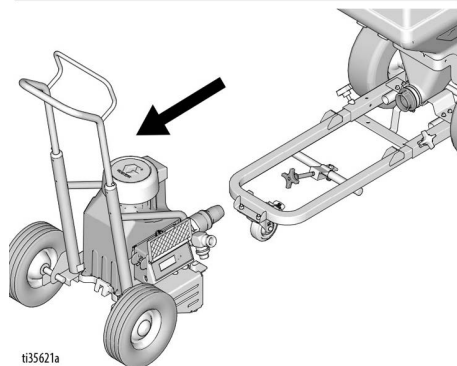
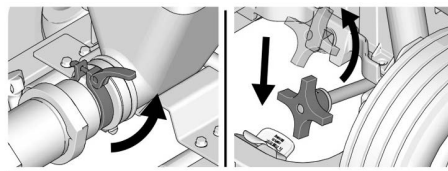
3. Szerelje le a tömlőt és csatlakoztassa egymáshoz a végeit.



4. Az anyagszintig tisztítsa meg a tartály oldalait. A tartályfedővel fedje le a tartályban található anyagot.

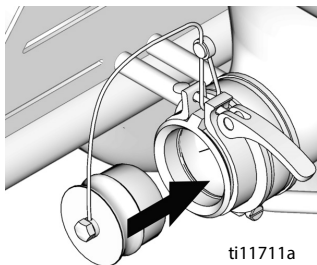


5. Bontsa a szivattyú tartálycsatlakozását.

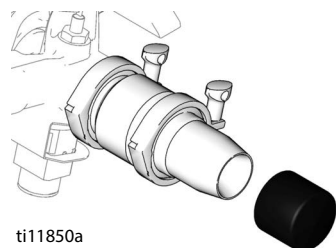


Tisztítás

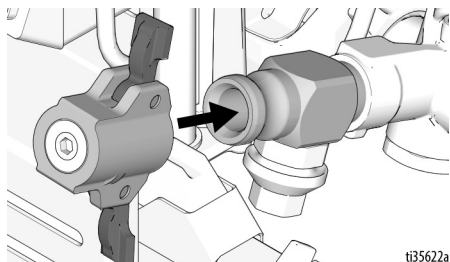
6. Dugja be a tartálydugót.



7. Tegye fel a sapkát a szivattyú bemenetére.

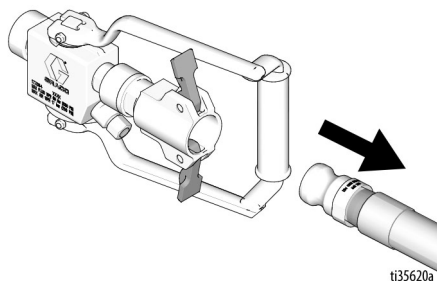


8. Szerelje fel a szivattyúsapkát (külön szerezhető be) a szivattyú kimentére.

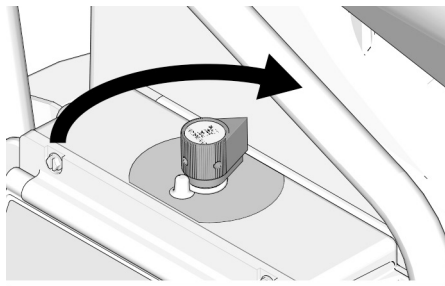


24 órát meghaladó tárolás

1. Hajtsa végre a **Nyomásmentesítési eljárás** (19. oldal) részben leírtakat.
2. Kapcsolja ki a levegőt, ha levegővel végzi a szórást. Válassza le az anyagszállító tömlőt a berendezésről. Tisztítsa meg a berendezést.



3. Fordítsa el az óramutató járásával egyezően a nyomásszabályozó gombot és szivattyúzza ki a fel nem használt textúraanyagot az anyagtartályból és a tömlőből.



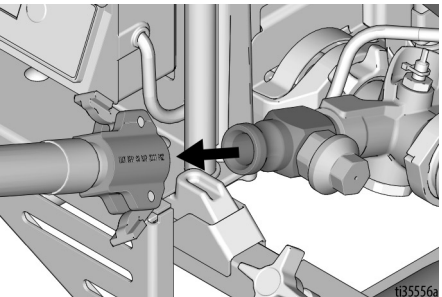
4. Kaparja le a festékszóró tartályában maradt textúraanyagot.



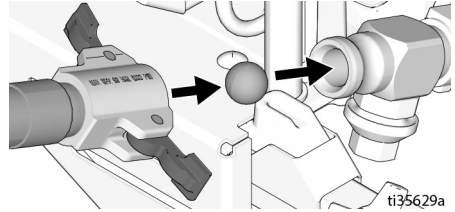
5. Fordítsa el a szivattyúvezérlőt a szivattyú kikapcsolására.



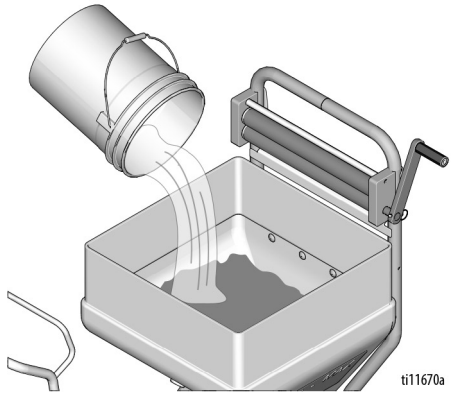
6. Bontsa az anyagszállító tömlő szivattyú kimeneti csatlakozását.



7. Dugjon két nedves tisztítógolyót a szivattyú kimenetébe. Csatlakoztassa a szivattyú kimenetéhez az anyagszállító tömlőt.



8. Töltse fel vízzel az anyagtartályt és tisztítsa meg az oldalait.

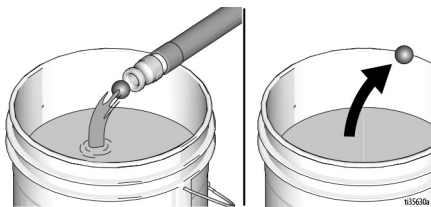


9. Fordítsa el az óramutató járásával egyezően a nyomásszabályozó gombot a szivattyú elindítására.



Tisztítás

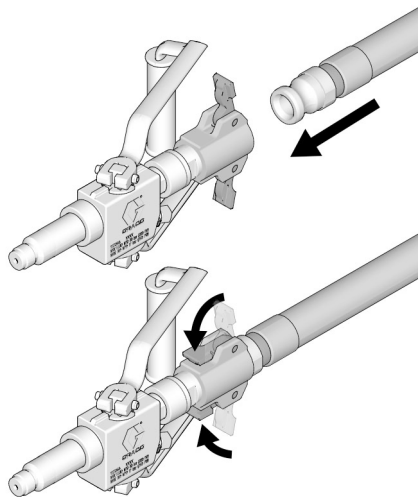
10. Addig működtesse a szivattyút, amíg a tisztítóanyag ki nem jutnak az anyagszállító tömlőből. Amíg a golyók áthaladnak rajta, addig tartsa erősen az anyagszállító tömlőt. Nyomás alakulhat ki és ez kinyomja a csövet. Tegye el a tisztítóanyagot.



11. Fordítsa el a nyomásszabályozó gombot a szivattyú leállítására.



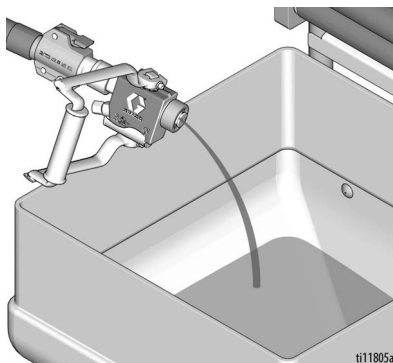
12. Csatlakoztassa a berendezést az anyagszállító tömlőhöz.



13. Fordítsa el az óramutató járásával egyezően a nyomásszabályozó gombot a szivattyú elindítására.

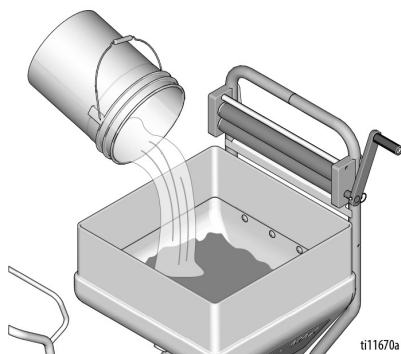


14. Addig működtesse a szivattyút, amíg tiszta víz nem folyik ki a berendezésből. Addig folytassa, amíg ki nem ürül a tartály.

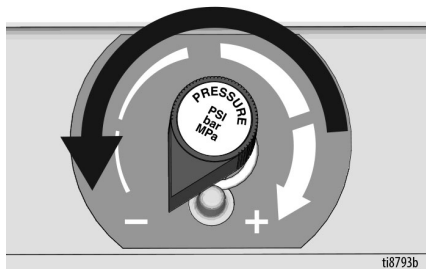


15. Öntsön be vizet és szükség esetén ismételje meg a 13 - 14. lépést.

MEGJEGYZÉS: A vízzel történt öblítés után, Pump Armor mosóanyagot öblítse át ismétlenül a berendezést, mely fagyás és korrózió ellen védőbevonatot képez.

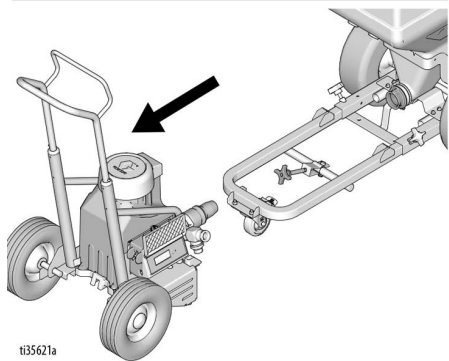
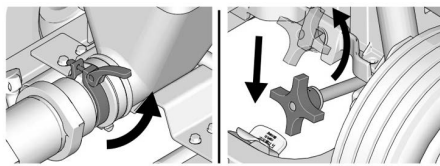


16. Fordítsa el a nyomásszabályozó gombot a szivattyú leállítására.



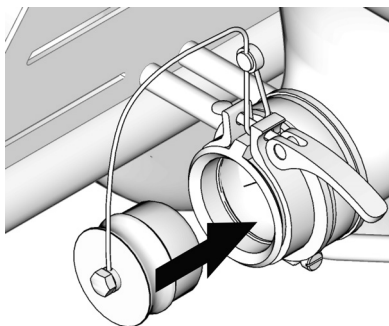
ti8793b

17. Bontsa a szivattyú tartálycsatlakozását.

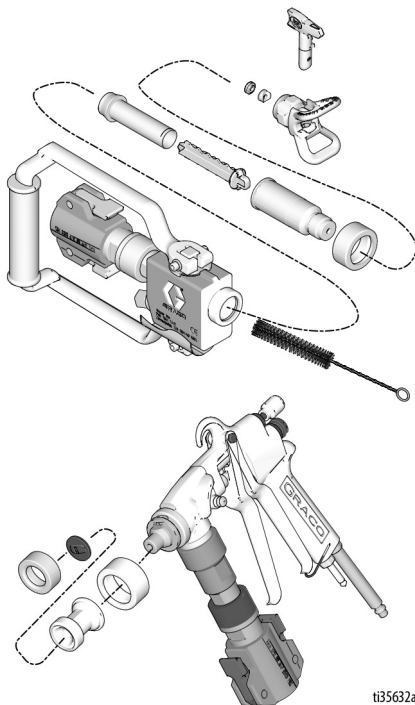


ti35621a

18. Vízzel öblítse ki a tartályt. Tisztítsa ki és dugja be leeresztő dugót.



19. Tisztítsa ki a berendezést, fúvókákat és a tartót egy kefével.



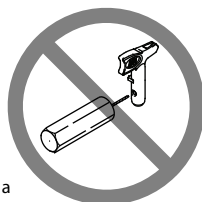
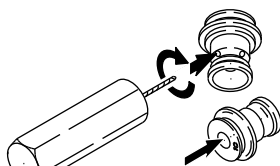
ti35632a

Tisztítás

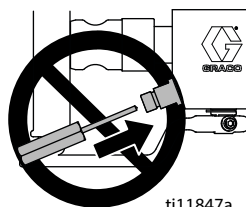
20. Levegőfúvóka tisztítóval tisztítsa meg a berendezés fúvókáiban maradt megkeményedett anyagot.

ÉRTEŚÍTÉS

Ne használjon levegőfúvóka tisztítót a berendezés visszacsapó szelepeinek és a fúvóka tisztítására. Ez károsítja mindkét alkatrészt.

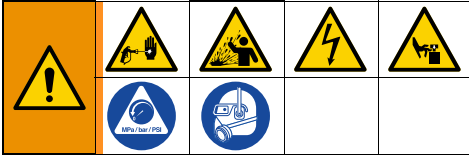


ti11811a



ti11847a

Hibaelhárítás



1. Ellenőrzés és javítás előtt hajtsa végre a **Nyomásmentesítési eljárás** (19. oldal) részben leírtakat.
2. Ellenőrizzen minden lehetséges problémát és okot a berendezés szétszerelése előtt.

Nem működik a motor.

Probléma	Hiba oka	Megoldás
Folyadéknyomással kapcsolatos alaphibák	A nyomásszabályozó gomb beállítása. A legkisebb értéknél a motor nem üzemel (az óramutató járásával ellentétes irányban ütközésig van állítva).	Lassan növelje a nyomásértéket, hátha ekkor elindul a motor.
	A szórófej vagy a folyadékszűrő eltömődött.	Nyomásmentesítsen és szüntesse meg az eltömődést vagy tisztítsa meg a szűrőt; lásd a pisztoly vagy a fúvóka Használati útmutatója.
	Nincs a megfelelő állásba a szivattyú mód kapcsoló (6912).	Állítsa a megfelelő állásba a szivattyú mód kapcsolót. Fel: Nyomás üzemmód Közép: Távvezérlés Le: Áramlási üzemmód
	Nyomás épül fel, de nem jön ki anyag.	Hajtsa végre a Nyomásmentesítési eljárás (19. oldal) című részben leírtakat . Lerakódás szempontjából ellenőrizze a berendezést, tömlőt és a szivattyút. Ha ismét előfordul lerakódás a szivattyúban, akkor előfordulhat, hogy ki kell szerelnie a kimeneti rugót.
Alapvető mechanikai hibák	Befagyott vagy beszáradt a festék	Olvassza fel a festékszóróban lévő fagyott vizet vagy vízbázisú festéket. Az olvasztáshoz helyezze a festékszórót meleg helyre. A teljes felolvadásig a festékszóró működtetése tilos. Ha festék száradt be (keményedett meg) a festékszóróban, cserélje ki a szivattyútömítést. Lásd a Javítási készlet című rész, 58. oldal.
	Térfogat-kiszorításos szivattyú hajtórúdjának csapszege. A csapszegnek teljesen benyomva kell lennie a hajtórúdban, a rögzítőrugónak stabilan a horonyban vagy a szivattyú csapszegben kell lennie.	Nyomja a csapszeget a helyére, majd biztosítsa a rögzítőrugóval.
	Motor. Miután kihúzta a gép hálózati csatlakozódugóját szerelje le a hajtóműház szerelvényt. Próbálja meg kézzel elforgatni a ventilátort.	Cserélje ki a motort, ha a ventilátor nem fordul el.

Probléma	Hiba oka	Megoldás
Alapvető villamossági hibák	Motor vezérlőpanel. Leáll a panel és hibakódot jelez ki a panel.	Lásd Vezérlőpanel diagnosztika (43. oldal).
	Áramellátás. A következő értéket kell mutatnia a feszültségmérőnek: 210-255 V váltakozó feszültség 220-240 V váltakozó feszültségű típusok esetén 85-130 V váltakozó feszültség 100-120 V váltakozó feszültségű típusok esetén.	Kapcsolja vissza az ingatlan megszakítóját, cserélje ki az ingatlan biztosítékait. Keressen másik dugaljat.
	Hosszabbítókábel. Feszültségmérő segítségével ellenőrizze a hosszabbítókábel épségét.	Cserélje ki a hosszabbító kábelt
	A festékszóró csatlakozókábele. Győződjön meg arról, hogy nincs-e olyan sérülés, mint szigetelési hiba vagy vezetékszakadás.	Cserélje ki a hálózati csatlakozókábelt.
	Ellenőrizze, hogy a motor vezetékai megfelelően vannak-e rögzítve és párosítva	Cserélje ki a laza kapcsokat és a kábelvezetékek csatlakozóit. Győződjön meg a kapcsok szilárdságáról. Tisztítsa meg az áramköri panel kapcsait. Csatlakoztassa szilárdan a kábelvezetékeket.
	BE/KI kapcsoló Csatlakoztassa a feszültségmérőt a BE/KI kapcsoló L1 és L2 érintkezője közé. Dugja be és kapcsolja be a festékszórót. A következő értéket kell mutatnia a feszültségmérőnek: 210-255 V váltakozó feszültség 220-240 V-os típusok esetén 85-130 V váltakozó feszültség 100-120 V-os típusok esetén.	Cserélje ki a BE/KI kapcsolót.
	Sérülés vagy laza érintkezés szempontjából ellenőrizze az érintkezőket.	Cserélje ki a sérült érintkezőket, majd csatlakoztassa biztonságosan azokat.

A motor forró és egyenetlenül jár

Probléma	Hiba oka	Megoldás
A motor forró és egyenetlenül jár.	Határozza meg, hogy a festékszóró nagy nyomáson kis fúvókákkal működött-e, mely alacsony motor fordulatszámot okoz és sok hő termelésével jár.	Csökkentse a nyomásérték beállítását vagy növelje a fúvóka méretét.
	Győződjön meg arról, hogy a festékszóró környezeti hőmérséklete nem több-e mint 90°F és a festékszórót nem éri-e közvetlen napfény.	Lehetőség szerint vigye a festékszórót árnyékos, hűvös helyre.

Kicsi vagy ingadozó kimeneti mennyiség

Probléma	Hiba oka	Megoldás
Alacsony kimeneti mennyiség	Kopott fúvóka.	Ügyeljen a nyomásmentesítési eljárás figyelmeztetésére majd cserélje ki a fúvókát. Lásd a pisztoly vagy a szórófej saját útmutatója.
	Ellenőrizze, hogy a berendezés kikapcsolása után nem működik-e a szivattyú.	Szerviszszivattyú. Kopás és akadályok szempontjából ellenőrizze a dugattyút és a szívószелеpeket.
	Eltömődött szűrő (ha be van szerelve a választható szűrő).	Nyomásmentesítsen. Ellenőrizze és tisztítsa meg a szűrőt.
	Kevert anyagot szállító tömlő. A hosszabb tömlő csökkenti a szórási teljesítményt.	A meghatározott maximális hosszúságúnál rövidebbre cserélje ki a tömlőt.
	Szivattyútartály adapter csatlakozások.	Húzza meg a laza csatlakozókat. Cserélje ki a szivattyútartály adaptert, ha sérült vagy lyukas.
	Ellenőrizze a hálózati feszültséget feszültségmérővel. A következő értéket kell mutatnia a feszültségmérőnek: 210-255 V váltakozó feszültség 220-240 V váltakozó feszültségű típusok esetén 85-130 V váltakozó feszültség 100-120 V váltakozó feszültségű típusok esetén. Az alacsony feszültség csökkenti a festékszóró teljesítményt.	Kapcsolja vissza az ingatlan megszakítóját, cserélje ki az ingatlan biztosítékait. Javítsa meg a konnektort, vagy keressen másik dugaljat.
	A hosszabbítókábel keresztmetszetének és hosszának legalább 2,05 mm ² (12 awg) értékűnek és 90 m-nél (295 láb) rövidebbnek kell lennie. A hosszabb kábel csökkenti a szórási teljesítményt.	Cserélje ki megfelelő, földelt hosszabbítókábelre.
	Sérült vagy laza vezeték vagy csatlakozók miatt vezet a motortól a nyomásszabályozó áramkörti panelhez. Ellenőrizze a vezeték szigetelését és a kapcsokat a túlmelegedés tekintetében.	Ellenőrizze, hogy a csatlakozódugók szilárdan illeszkednek a csatlakozóaljzatokba. Cserélje a laza érintkezőket vagy a sérült vezetékeket. A kapcsokat gondosan illessze össze.
Alacsony szállítási nyomás.	A nyomásszabályozó gombot forgassa az óramutató mozgásával megegyező irányba ütközésig. Ellenőrizze, hogy gomb helyesen van-e felszerelve, és lehetővé teszi az óramutató járásával megegyező irányba történő teljes elforgatást. Próbáljon ki egy új jelátalakítót. Ellenőrizze a szivattyú vezérlési módot. A középső pozícióban van használva, akkor 600 psi értékre van a szivattyú nyomása korlátozva.	
Ingadozó kimeneti mennyiség	Anyagellátás.	Töltse újra a tartályt és a légtelenítse újra a szivattyút.
	Laza szerelvények.	Húzza meg; szükség esetén a menetek esetében használjon menettömítő pasztát vagy ragasztószalagot.
	A szívószелеp golyója és a dugattyú golyója nem megfelelően illeszkedik.	Szerelje ki és tisztítsa meg a bemeneti és dugattyúszelepet. Ellenőrizze, hogy nincsenek-e horpadások vagy akadályok a golyókon és az üléseken; szükség esetén cserélje ki őket, 58. oldal. A festéket használat előtt szűrje meg, hogy eltávolítsa a részecskéket, melyek eltömődést okozhatnak. Térjen át egy gumi bemeneti golyóra (6912).
	Szivárgás a tömitőcsavar mellett, amely elhasznált vagy sérült tömitést jelezhet.	Cserélje ki a tömitést, 58. oldal. Ellenőrizze a dugattyú szeleplését, hogy nincs-e rászáradva festék, vagy nincs-e rajta sérülés és szükség esetén cserélje ki.
	A szivattyúúrd tönkrement.	Javítsa meg a szivattyút.

Hibaelhárítás

Probléma	Hiba oka	Megoldás
A motor jár, de a szivattyú nem működik.	A szivattyú csapszege sérült vagy hiányzik.	Pótolja a hiányzó csapszeget. Győződjön meg arról, hogy a rögzítőrugó a hajtórúd körül mindenütt a helyén van-e.
	A csatlakozórúd szerelvény sérült.	Cserélje ki a csatlakozórúd szerelvényét.
	Fogaskerék- vagy a hajtóműház.	Ellenőrizze a hajtóműház szerelvényeit és a fogaskerekeket és szükség esetén cserélje ki.

Elektromos zárlat

ÉRTEŚÍTÉS

A festékszóró működésének a vezérlő áramkör általi letiltását idézi elő a motor tápellátás bármely részén keletkező zárlat. A vezérlőpanel ellenőrzése és cseréje előtt állapítsa meg az összes zárlat helyét és javítsa ki azokon a zárlatokat.

Probléma	Hiba oka	Megoldás
Azonnal lekapcsol az épület áramköri megszakítója, amikor bekapcsolja a festékszórót.	Ellenőrizze az összes vezetéket sérült szigetelés és az összes érintkezőt laza illeszkedés vagy sérülés szempontjából. Ellenőrizze a nyomásszabályozó és a motor közötti vezetéseket is.	Javítsa meg vagy cserélje a sérült vezetéseket vagy érintkezőket. Biztonságosan csatlakoztassa ismét az összes vezetéket.
	Zárlatok szempontjából ellenőrizze a motor forgórészét. Égés szempontjából ellenőrizze a tekercseket.	Cserélje ki a motort.
	A motor vezérlőpanel diagnosztikával ellenőrizze a motor vezérlőpanelét. Ha a diagnosztika jelzi, akkor cserélje ki egy jó panelre.	Cserélje ki egy új motor vezérlőpanelre.
Bár NINCS bekapcsolva a festékszóró, megszakít az épület áramköri megszakítója, amint a festékszórót csatlakoztatja a hálózati csatlakozóaljzatba.	Alapvető villamossági hibák a 41. oldalon.	Végezz el a szükséges eljárásokat.
	Sérült vagy becsipődött vezetékek szempontjából ellenőrizze a nyomásvezérlést.	Cserélje ki a sérült alkatrészeket.
5-10 perc elteltével leáll a festékszóró.	Alapvető villamossági hibák.	Végezz el a szükséges eljárásokat.
	Ellenőrizze a hálózati feszültséget feszültségmérővel. A következő értéket kell mutatnia a feszültségmérőnek: 210-255 V váltakozó feszültség 220-240 V váltakozó feszültségű típusok esetén 85-130 V váltakozó feszültség 100-120 V váltakozó feszültségű típusok esetén.	Ha túl nagy a feszültség, akkor a kijavításig ne működtesse a festékszórót.

Javítás

Vezérlőpanel diagnosztika



- Hajtsa végre a **Nyomásmentesítési eljárás** (19. oldal) című résznél írottakat.

MEGJEGYZÉS: Ne hagyja, hogy beszerelt jelátalakító nélkül folyadéknyomás alakulhasson ki. Ha próba jeladót használ, hagyja nyitva az ürítőszelepet.

- Figyelje az alábbi táblázatban szereplő kijelző üzeneteket.
- Figyelje a LED működését és nézze meg az alábbi táblázatot.

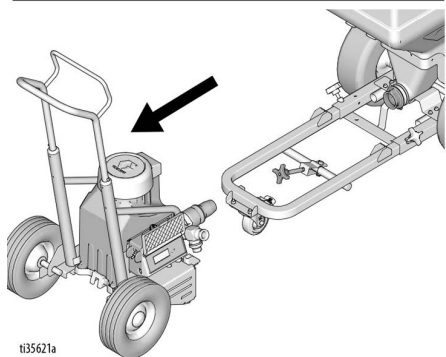
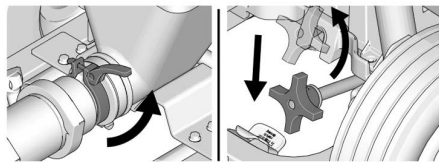
Kijelző	Villog a vezérlőpanel állapotjelző LED-je	Festékszóró működése	Mit jelez	Teendők
Nincs kijelzés.	Sohase villog.	Leáll a festékszóró. Nincs áramellátás. Nyomás alatt kell lennie a festékszórónak.	Áramkimaradás.	Ellenőrizze le az áramellátást. A javítás és szétszerelés előtt végezze el a Nyomásmentesítési eljárást (19. oldal), című résznél leírtakat.
psi / bar / MPa	Egyszer villan	Nyomás alatt áll a festékszóró. Az áramellátás biztosított. (A nyomás szórófej mérete és nyomásbeállítás függvényében változik.)	Szabályos működés.	Nincs teendő.
E=02 02 KÓD	Kétszer ismételten	A festékszóró tovább üzemelhet. Az áramellátás biztosított.	Elszökik a nyomás. 103 bar, 10,3 MPa (1500 psi) feletti nyomás vagy sérült jeladó.	Cserélje ki a motor vezérlőpaneljét vagy a nyomás jeladót.
E=03 03 KÓD	Háromszor ismételve	A festékszóró leáll és a LED adott időközönként háromszor megvillog	Hibás vagy hiányzik a nyomásérzékelő.	Ellenőrizze a jeladó csatlakozását. Nyissa meg a leeresztőszelepet. A szóróban lévő jeladót ideiglenesen cserélje egy új jeladóra. Ha a festékszóró így működik, cserélje a jeladót.
E=04 04 KÓD	Négyyszer ismételve	Nem működik a festékszóró.	Többször feszültséget érzékel a vezérlőpanel.	Ellenőrizze a feszültség kapcsolót, győződjön meg arról, hogy a helyes feszültség van-e beállítva. Kapcsolja ki a festékszórót és bontsa a festékszóró hálózati csatlakozását. Keressen egy megfelelő feszültségforrást az elektronika meghibásodásának elkerülése érdekében.
E=05 05 KÓD	Ötször ismételve	A festékszóró berendezés nem üzemeltethető vagy működés közben leáll, és a LED adott időközönként ötször megvillog. Az áramellátás biztosított.	Motorhiba.	Ellenőrizze, hogy nincs-e lezárva a rotor, nem következet-e be rövidzárlat, vagy nem oldódott-e ki a motorcsatlakozás. Javítsa meg vagy cserélje ki a meghibásodott alkatrészeket.

Kijelző	Villog a vezérlőpanel állapotjelző LED-je	Festékszóró működése	Mit jelez	Teendők
E=06 06 KÓD	Hatszor ismételve	A festékszóró leáll, és a LED adott időközönként hatszor megvilág. Az áramellátás biztosított.	A motor felforrósodott, vagy a hibás a motor termikus eszköze.	Várja meg, amíg a motor lehül. Amennyiben a festékszóró alacsony hőmérsékleten rendeltésszerűen üzemel, ellenőrizze, hogy megfelelően működik-e a ventilátor, illetve hogy biztosított-e a kellő légáramlás. A berendezést hűvös helyen tárolja. Ha hidegen sem működik a festékszóró és továbbra is hatszor villog a LED, cserélje ki a motort.
08 KÓD	Nyolcszor ismételve	Nem működik a festékszóró.	Alacsony a hálózati feszültség.	Kapcsolja ki a festékszórót és bontsa a festékszóró hálózati csatlakozását, távolítsa el minden olyan berendezést, mely ugyanazt a feszültségforrást használja. Keressen egy megfelelő feszültségforrást az elektronika meghibásodásának elkerülése érdekében.
10 KÓD	Tízszor ismételve	Nem működik a festékszóró.	Vezérlőpanel túlmelegedés	Gondoskodjon arról, hogy a motor légbeszívó nyílását semmi se zárja el. Bizonyosodjon meg róla, hogy a ventilátor nem hibásodott meg. Ellenőrizze, hogy a vezérlőpanel helyesen lett-e csatlakoztatva a tartólemezhez, és hogy az elektromos alkatrészeknél vezetéképes, hőálló paszta került-e alkalmazásra. Cserélje ki a vezérlőpanelt. Cserélje ki a motort.
12 KÓD	Tizenkétszer ismételve	Nem működik a festékszóró.	A túláramvédelem engedélyezve van.	Kapcsolja ki és be a berendezést.
15 KÓD	Tizenötször ismételve	Nem működik a festékszóró.	Motorcsatlakoztatási probléma.	Kapcsolja ki a festékszórót és bontsa a festékszóró hálózati csatlakozását. Vegye le a motor védőburkolatát. Válassza le a motorvezérlést, és vizsgálja meg, hogy nincs-e sérülés a csatlakozókon.
16 KÓD	Tizenhatszor ismételve	Nem működik a festékszóró.	A vezérlő nem kap jelet a motor helyzetérzékelőjétől.	Kapcsolja ki a berendezést. Válassza le a motor helyzetérzékelőjét, és vizsgálja meg, hogy nincs-e sérülés a csatlakozókon. Csatlakoztassa vissza az érzékelőt. Kapcsolja be (ON) a berendezést. Ha továbbra is fennáll a probléma, akkor cserélje ki a motort.
17 KÓD	Tizenhétyszer ismételve	Nem működik a festékszóró.	Helytelen feszültséget észlel.	Ellenőrizze a feszültség kapcsolót, győződjön meg arról, hogy a helyes feszültség van-e beállítva. Kapcsolja ki a festékszórót és bontsa a festékszóró hálózati csatlakozását. Keressen egy megfelelő feszültségforrást az elektronika meghibásodásának elkerülése érdekében.
---		Az áramellátás biztosított.	A nyomás kisebb mint 4,1 bar, 41 MPa (60 psi)	Szükség esetén növelje a nyomást. Ellenőrizze, hogy nincs-e nyitva az ürítőszlep.

Vezérlőpanel kiszerelése 506 657

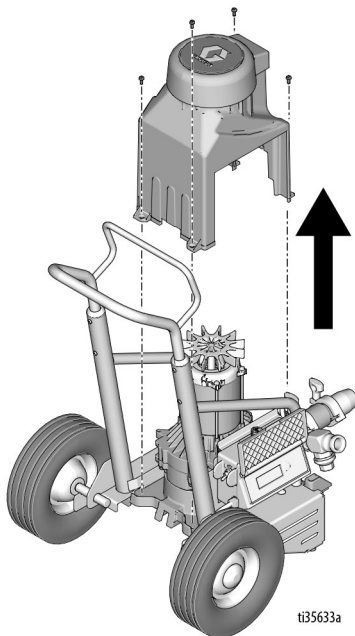


1. Hajtsa végre a **Nyomásmentesítési eljárás** (19. oldal) részben leírtakat. Húzza ki a hálózati kábel csatlakozódugóját a feszültségmentesítéshez.
2. Válassza le a szivattyút a tartályról.



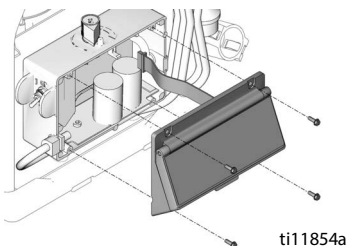
ti35621a

3. Csavarja ki a négy csavart és vegye le a motor burkolatát.



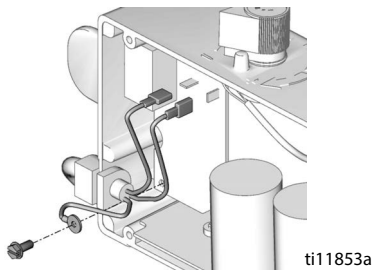
ti35633a

4. Csavarja ki a négy csavart, és vegye le a vezérlőpanel burkolatát. Húzza ki a kijelző szalagkábelét a vezérlőpanelből.

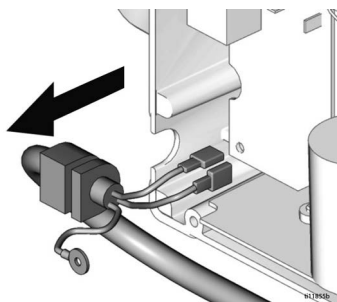


ti11854a

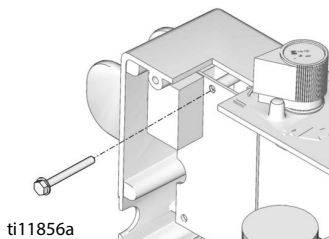
5. Lásd **Kapcsolási rajzok** (82. oldal).
Csavarja ki a csavart. Bontsa a föld, kék és barna vezeték csatlakozását.



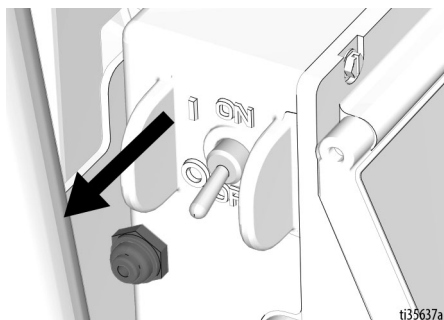
6. Bontsa a hálózati csatlakozókábel vezérlődoboz csatlakozását.



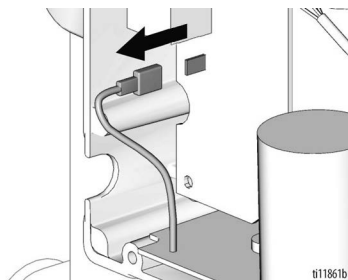
7. Csavarja ki a szűrőpanel csavarjait.



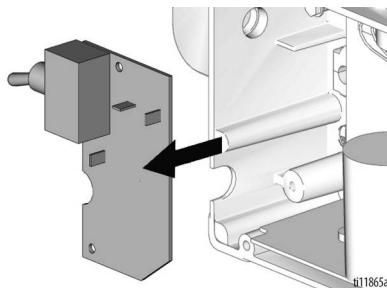
8. Szerelje le a BE/KI kapcsoló váltókarját.



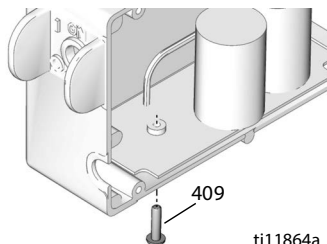
9. Bontsa a fekete vezeték vezérlőpanel és szűrőpanel csatlakozását.



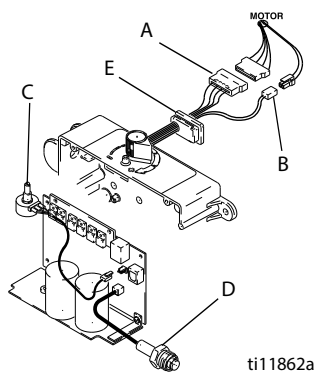
10. Szerelje ki a szűrőpanelt a vezérlődobozból.



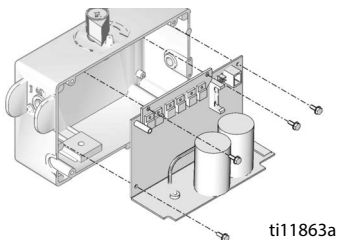
11. Csavarja ki a vezérlődoboz alján található csavart.



12. Bontsa a motor (A), termisztor (B), potenciométer (C) és jelátalakító (D) csatlakozását. Szerelje ki a tömítőgyűrűt (E).

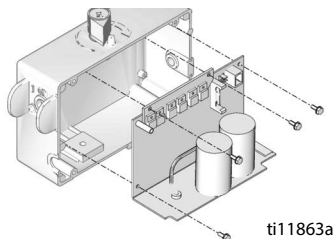


13. Csavarja ki a négy csavart, és vegye le a vezérlőpanelt.

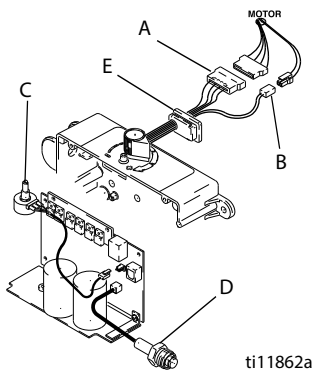


Vezérlőpanel beszerelése 506, 657

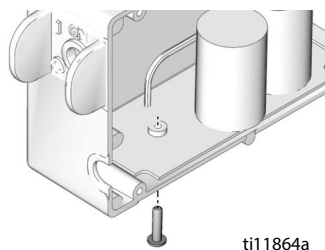
1. Négy csavarral szerelje fel vezérlőpanelt.



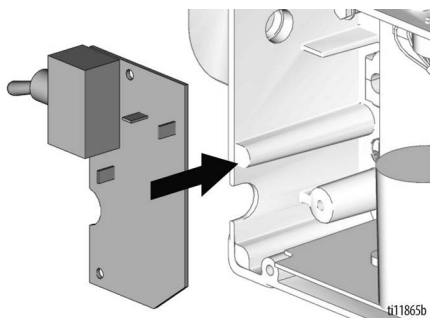
2. Végezze el a motor (A), termisztor (B), potenciométer (C) és jelátalakító (D) csatlakoztatását. Szerelje be a tömítőgyűrűt (E).



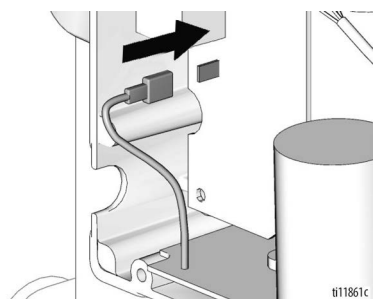
3. Csavarja be a vezérlődoboz aljába való csavart.



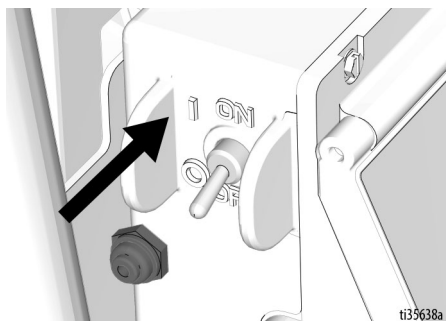
4. Szerelje a szűrőpanelt a vezérlődobozba.



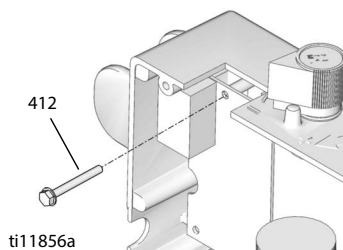
5. Csatlakoztassa a fekete vezetékét a vezérlőpanelhez és szűrőpanelhez.



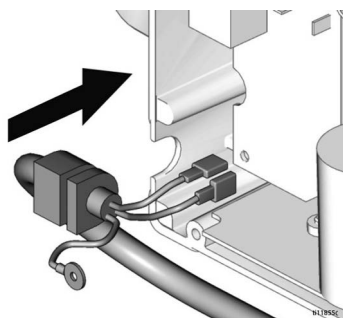
6. Szerelje fel a BE/KI kapcsoló táltókarját.



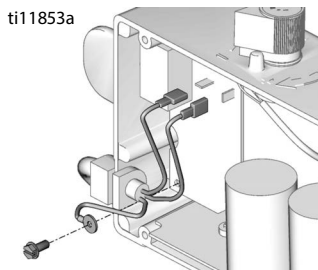
7. Csavarja be a szűrőpanel csavarjait.



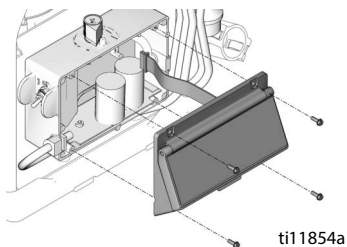
8. Szerelje be a hálózati csatlakozókábelt (C) a vezérlődobozba.



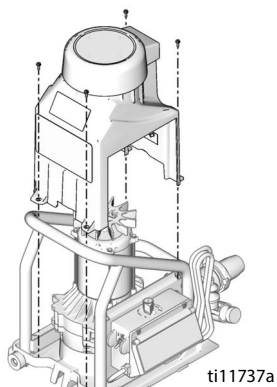
9. Lásd **Kapcsolási rajzok** (82. oldal). Csatlakoztassa a föld, kék és barna vezetékét. Csavarja be a csavart.



10. Csatlakoztassa a kijelzőt a vezérlőpanelhez. Négy csavarral szerelje fel a vezérlőpanel burkolatát.



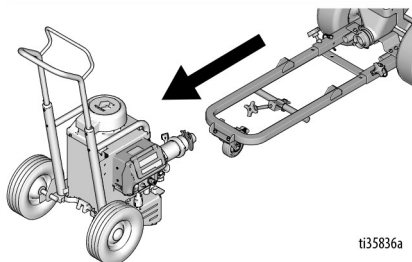
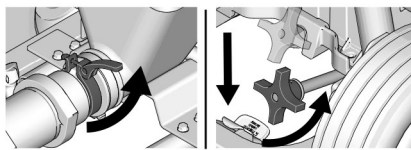
11. Négy csavarral szerelje fel motor burkolatát.



Vezérlőpanel kiszerelése 6912

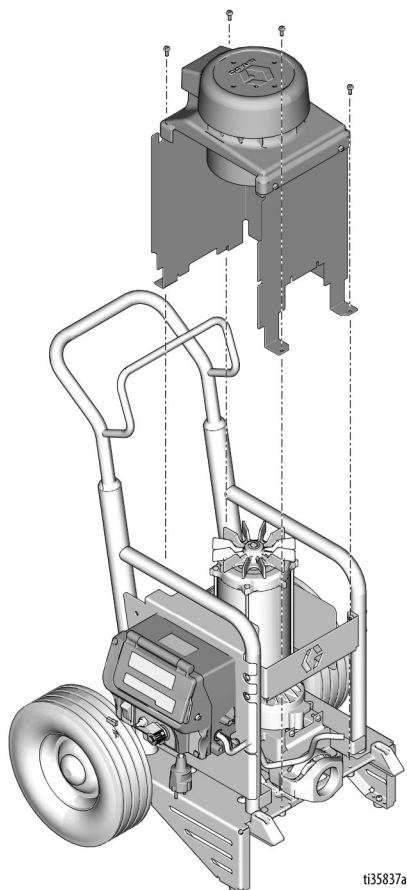


1. Hajtsa végre a **Nyomásmentesítési eljárás** (19. oldal) részben leírtakat. Húzza ki a hálózati kábel csatlakozódugóját a feszültségmentesítéshez.
2. Válassza le a szivattyút a tartályról.

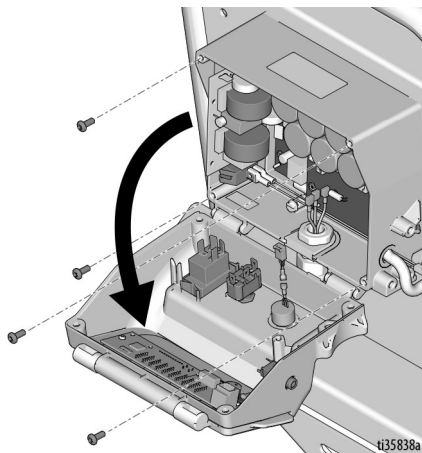


Javítás

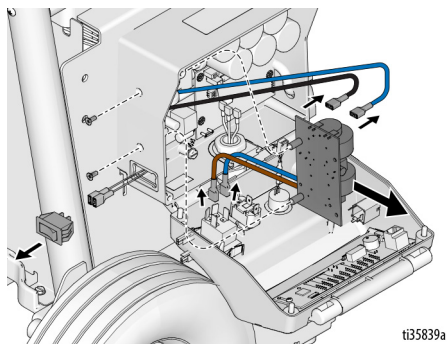
3. Csavarja ki a négy csavart és vegye le a motor burkolatát.



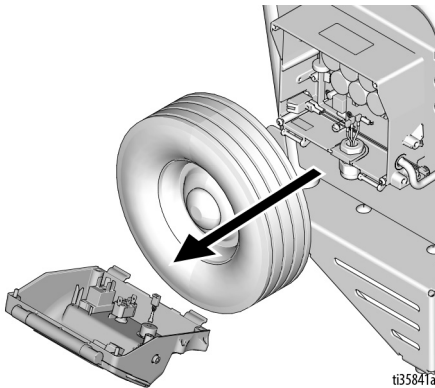
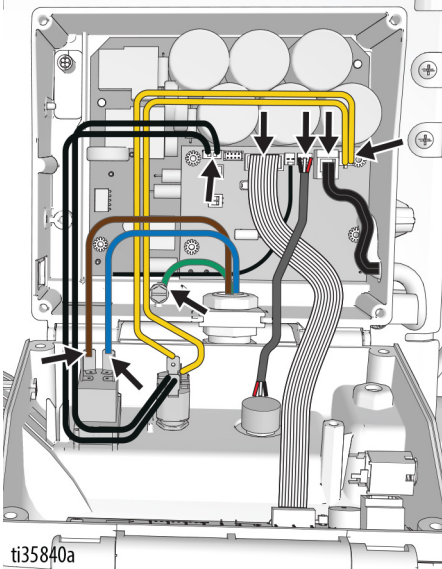
4. Csavarja ki a négy csavart és vegye le a burkolatot.



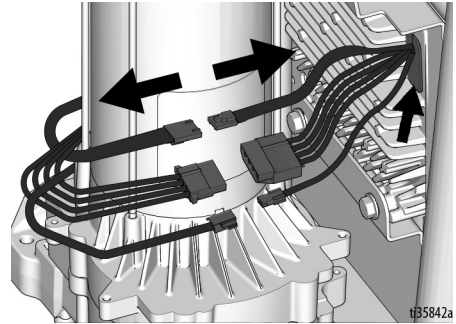
5. Csavarja ki a két csavart és vegye le a szűrőpanelt és az áramerősség kapcsolót.



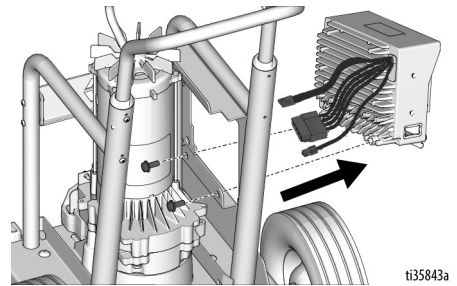
6. Lásd **Kapcsolási rajzok**, 83. oldal.
Bontsa a mód kapcsoló (sárga és fekete), jelátalakító, potenciométer, áramerősség kapcsoló, LED kijelző szűrőpanel (fekete, kék) csatlakozását. Szerelje le az előlapot.



7. Bontsa a motor, hőkapcsoló és motor Hall/kódoló érzékelő csatlakozását. Szerelje ki a tömítőgyűrűt.

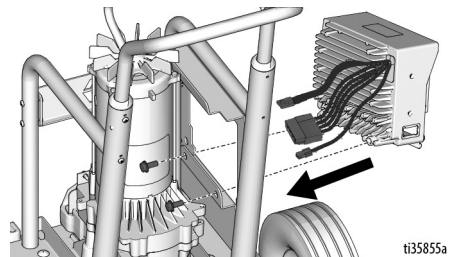


8. Csavarja ki a vezérlődoboz hátoldalán található két csavart és vegye le a dobozt.



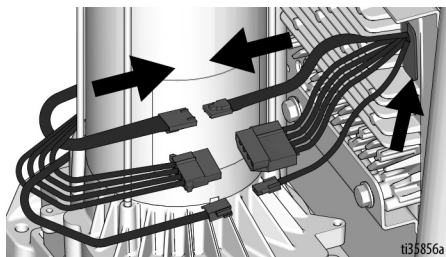
Vezérlőpanel beszerelése 6912

1. Két csavarral szerelje fel vezérlődobozt.

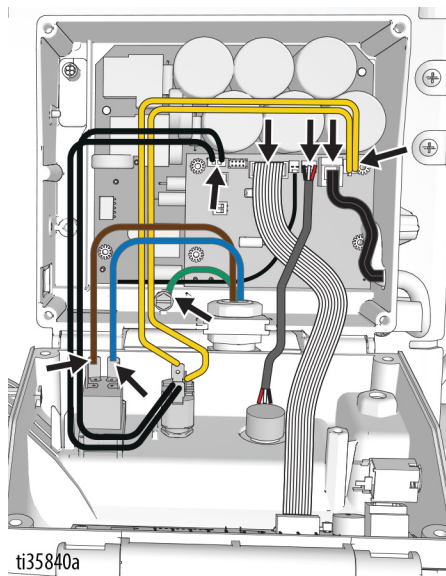


Javítás

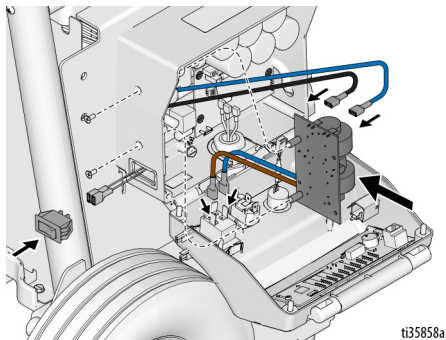
2. Csatlakoztassa a motor, hőkapcsoló és motor Hall/kódoló érzékelő vezetékeit. Szerelje be a tömítőgyűrűt.



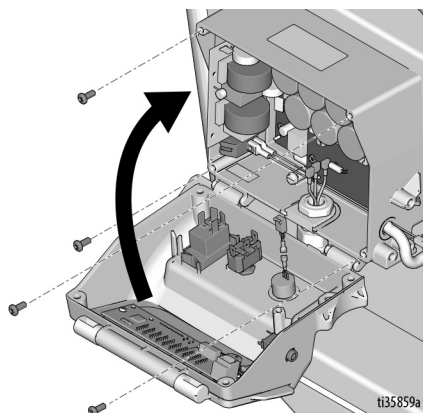
3. Lásd **Kapcsolási rajzok**, 83. oldal. Végezze el a mód kapcsoló (sárga és fekete), jelátalakító, potenciométer, áramerősség kapcsoló, LED kijelző szűrőpanel (fekete, kék) csatlakoztatását.



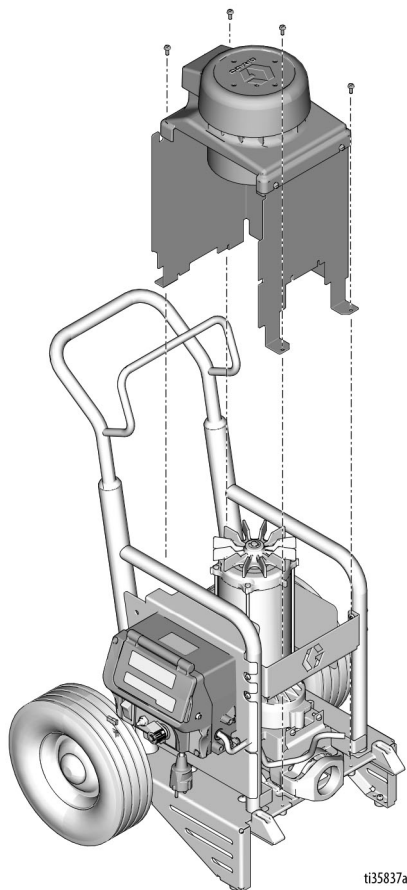
4. Két csavarral szerelje be a szűrőpanelt a vezérlődobozba. Szerelje be az áramerősség kapcsolót.



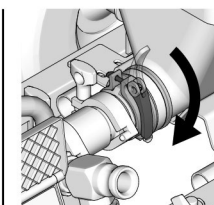
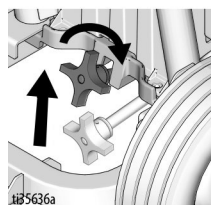
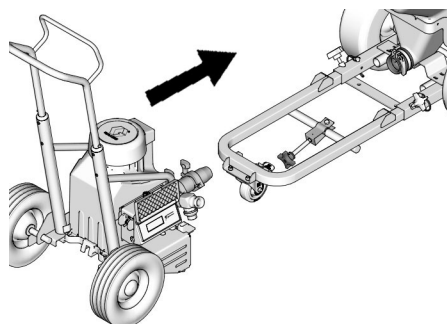
5. Zárja be a burkolatot és csavarja be a négy csavart.



6. Négy csavarral szerelje fel motor burkolatát.



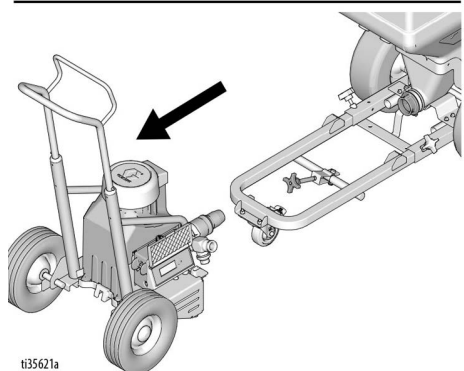
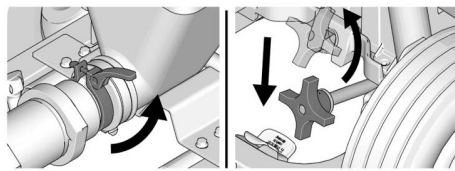
7. Csatlakoztassa a szivattyút a tartályhoz.



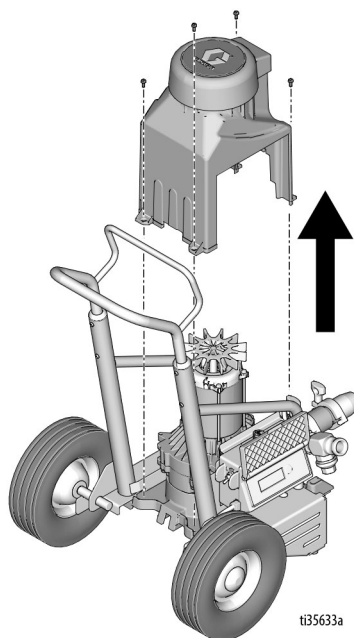
A szivattyú kiszerelése



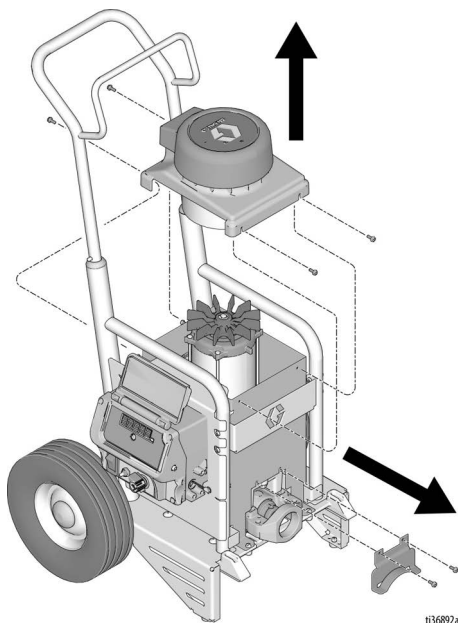
1. Hajtsa végre a **Nyomásmentesítési eljárás** (19. oldal) részben leírtakat. Húzza ki a hálózati csatlakozókábelt a feszültségmentesítéshez.
2. Végezze el a **24 órát meghaladó tárolás** című részben leírt eljárást, 34. oldal.
3. Válassza le a szivattyút a tartályról.



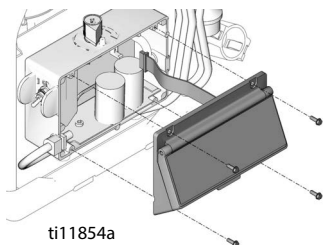
4. **T-Max 506/657:** Csavarja ki a négy csavart és vegye le a motor burkolatát.



- T-Max 6912:** Távolítsa el a csavarokat, a motor burkolatát és a szivattyú védőelemét.



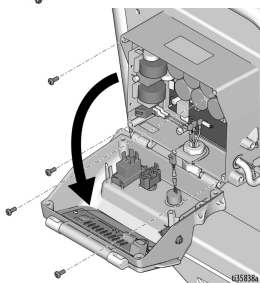
5. Csavarja le a jelátalakítót a szivattyúról. Az eltávolításhoz szükség esetén válassza le a jelátalakítót a vezérlőpanelről. Csavarja ki a négy csavart, és vegye le a vezérlőpanel burkolatát.



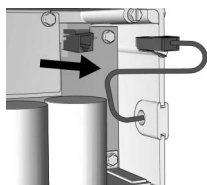
ti11854a

506/657

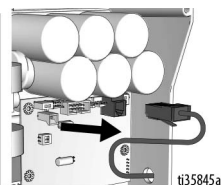
6912



6. Ha az még mindig csatlakoztatva van, válassza le a jelátalakítót a vezérlőpanelről. Szerelje ki a jelátalakítót és a törésgátlót a vezérlődobozból.



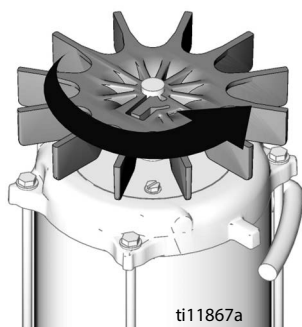
506/657



ti35845a

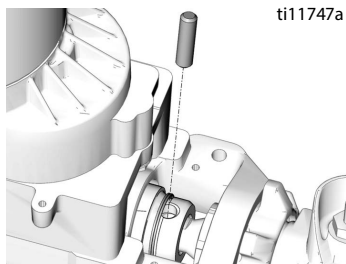
6912

7. Lassan addig fordítsa el a motoron található ventilátorlapátokat, amíg a löket aljára nem ér a csatlakozórúd.



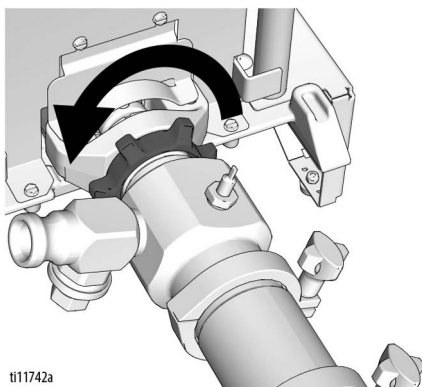
ti11867a

8. Húzza fel a motorhoz csatlakozórúdon található rögzítőrugót a motor felé. Egy csavarhúzóval nyomja ki a szivattyú csapszeget.



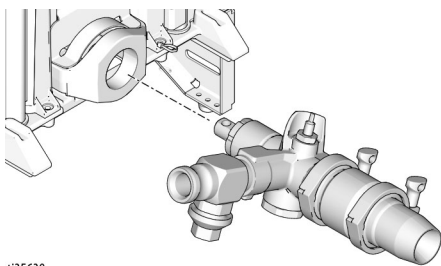
ti11747a

9. Csavarja le a rögzítőanyát.



ti11742a

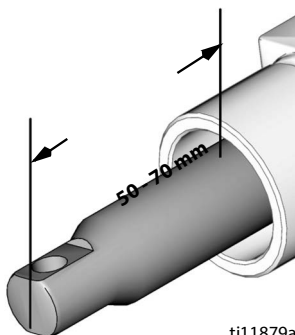
10. Csavarja ki a szivattyút a csapágyházból.



ti35639a

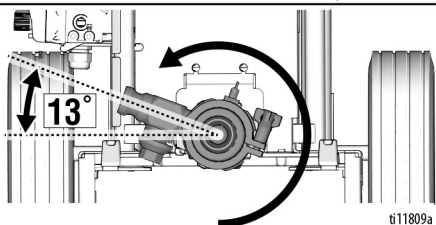
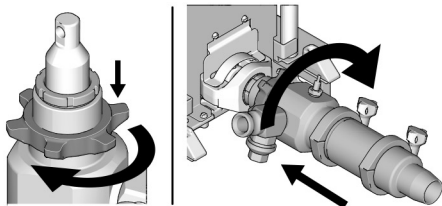
A szivattyú összeszerelése

1. Nyomja ki a dugattyúrudat a szivattyúból 50 - 70 mm (2 - 2,8 hüvelyk) hosszán.



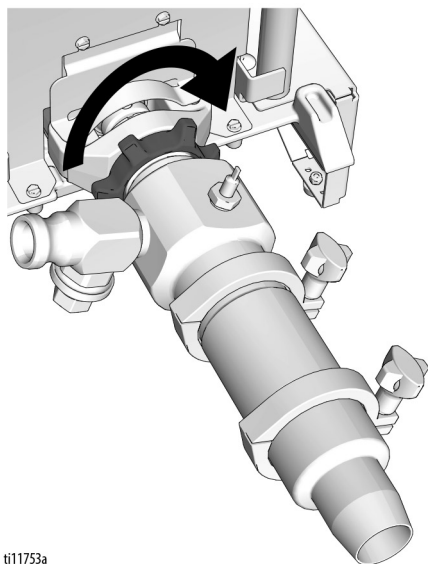
ti11879a

2. Ütközésig csavarja a rögzítőanyát a szivattyúra. Ütközésig csavarja a szivattyút a csapágyházba. Addig csavarja ki a szivattyút, amíg a vízszinteshez képest a szivattyú kifolyója 13° helyzetben van, de nem több mint egy fordulat.



ti11809a

3. Húzza meg a rögzítőanyát.

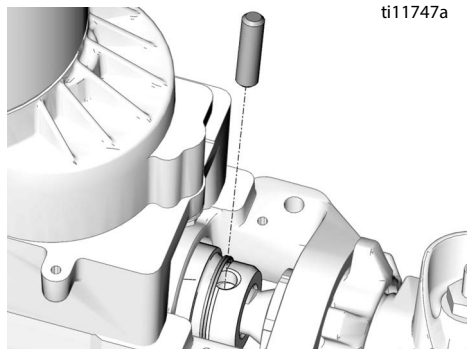


ti11753a



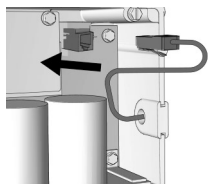
Ha a szivattyú csapszege kilazul, a szivattyúzás közben fellépő erőhatások miatt letörhetnek a szivattyú egyes részei. A leváló és szétrepülő részcsekék személyi sérülést vagy vagyoni kárt okozhatnak. Ellenőrizze, hogy megfelelően van-e beszerelve a szivattyú csapszeg és a rögzítőrugó.

4. Egy csavarhúzó segítségével nyomja fel a rögzítőrugót a motor felé. Nyomja be a szivattyú csapszeget. A szivattyú csapszeg segítségével nyomja lefelé a rögzítőrugót.

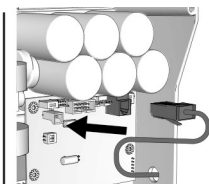


ti11747a

5. Szerelje be a jelátalakítót és a törésgátlót a vezérlődobozba. Csatlakoztassa a jelátalakítót a vezérlőpanelhez.

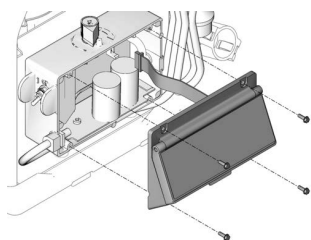


506/657

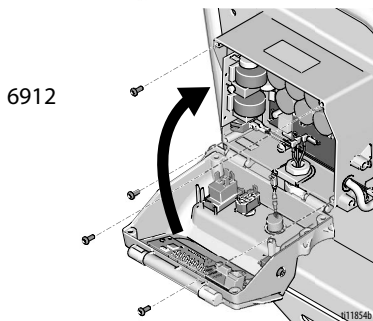


6912 ti35846a

6. Négy csavarral szerelje fel a vezérlőpanel burkolatát.



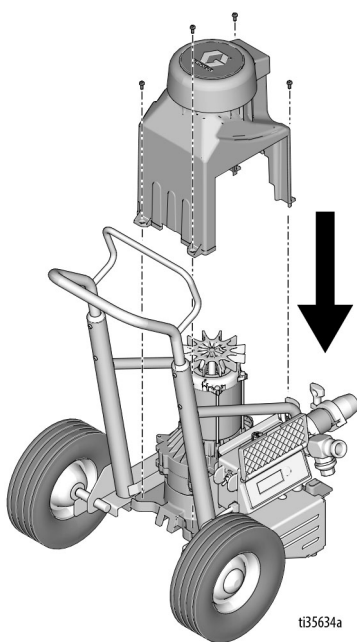
506/657



6912

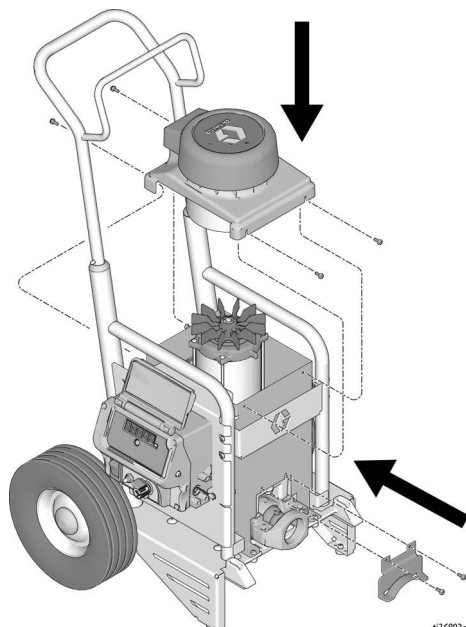
ti1854b

7. **T-Max 506/657:** Négy csavarral szerelje fel motor burkolatát.



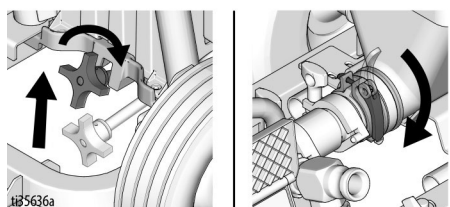
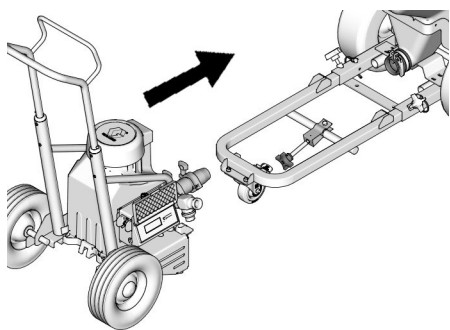
ti35634a

- T-Max 6912:** Szerelje vissza a csavarok segítségével a szivattyú védelemét és a motor burkolatát.



ti36893a

8. Csatlakoztassa a szivattyúmodult.



t135636a

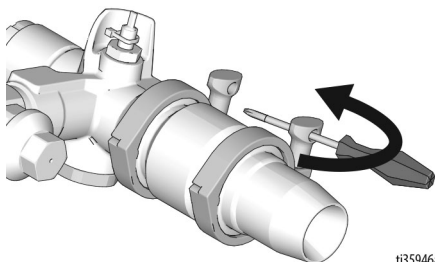
A szivattyú javítása 506/657



Szét szerelés

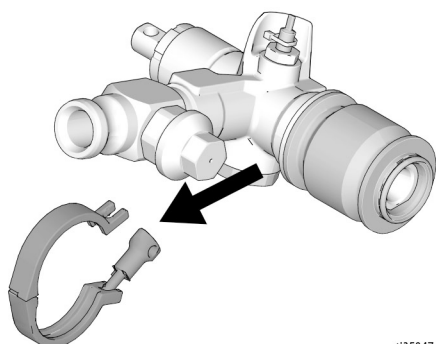
MEGJEGYZÉS: Előfordulhat, hogy könnyebb a szivattyút a csatlakozórúdhoz és a csapágyházhoz csatlakoztatva hagyni, ha szívónyílás háza vagy a dugattyúszelep a tisztítandó és ellenőrizendő szerepvények.

1. Hajtsa végre a **Nyomásmentesítési eljárás** (19. oldal) részben leírtakat. Húzza ki a hálózati kábel csatlakozódugóját a feszültségmentesítéshez.
2. Lásd **A szivattyú kiszérése** (54. oldal), a szivattyú kiszérésehez.
3. Szerelje ki a bilincset és a szívónyílás házat.



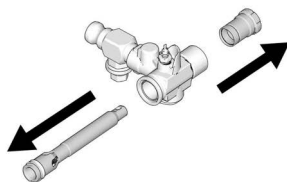
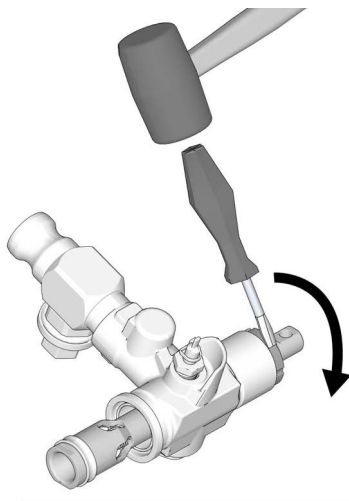
t135946a

4. Szerelje ki a bilincset és a dugattyúhengert.



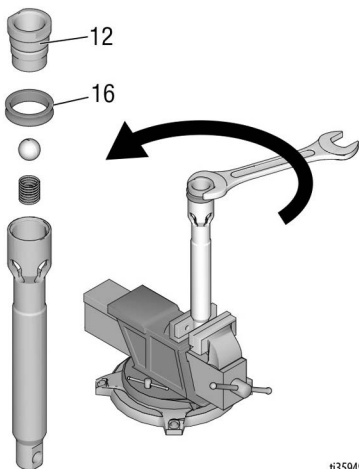
t135947a

5. Csavarja le a tömítőanyagot. Nyomja ki a dugattyúrúdat a kiömlőnyílás házából.



t135948a

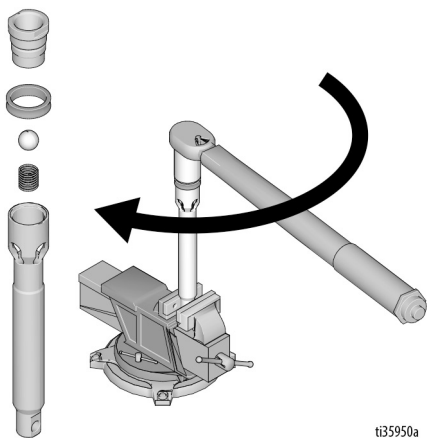
6. Tegye satuba a dugattyúrúd végét és szerelje ki a dugattyúszelepet (12). Szerelje ki a dugattyútömítést (16). Horpadások és karcok szeméreméből ellenőrizze az összes alkatrészt. Cserélje ki a kopott vagy sérült alkatrészeket, mivel ronthatják a szivattyú teljesítményét.



ti35949a

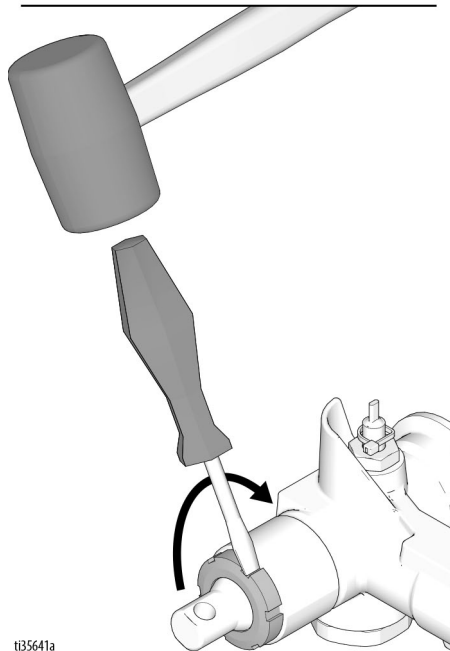
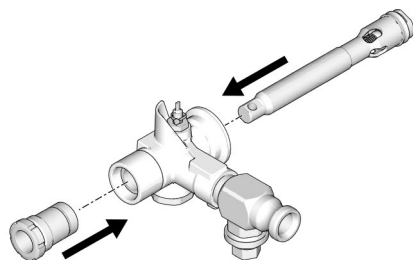
Összeszerelés

1. Tegye satuba a dugattyúrúd végét. Szerelje be az új dugattyútömítést. 36,6 N·m (27 ft·lb) nyomatékkal húzza meg a dugattyúszelepet.

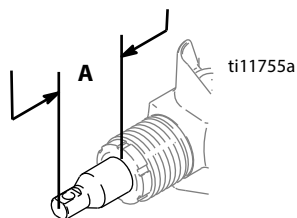


ti35950a

2. Csavarja fel a tömítőanyát. Kézzel húzza meg, majd csavarhúzóval húzza meg. Nyomja ki a dugattyúrúdat a kiömlőnyílás házába. Tolja ki a 50 - 75 mm-rel a dugattyúrúdat (A) a kiömlőnyílás házából.

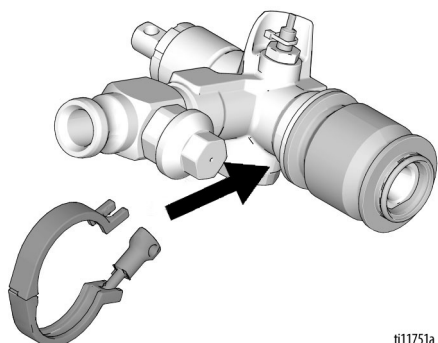


ti35641a



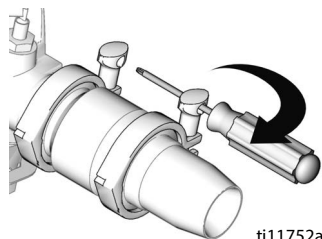
ti11755a

- Szerelje fel a bilincset a dugattyú hengerre. 11,3 Nm (100 hüvelyk-font) nyomatékkal húzza meg a bilincset.



ti11751a

- Szerelje fel a bilincset a szívónyílás házára. 11,3 Nm (100 hüvelyk-font) nyomatékkal húzza meg a bilincset.



ti11752a

- Lásd **A szivattyú összeszerelése** (56. oldal), a szivattyú beszereléséhez.

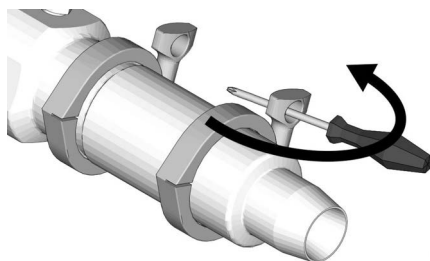
A szivattyú javítása 6912



Szétszerelés

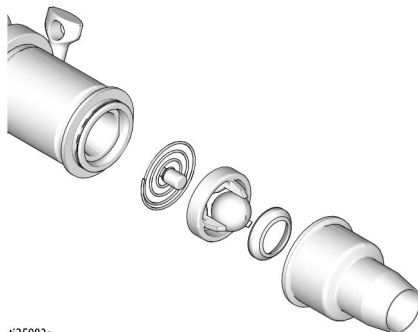
MEGJEGYZÉS: Előfordulhat, hogy könnyebb a szivattyút a csatlakozórúdhoz és a csapágyházhoz csatlakoztatva hagyni, ha szívónyílás háza vagy a dugattyúszelep a tisztítandó és ellenőrizendő szerepvények.

- Hajtsa végre a **Nyomásmentesítési eljárás** (19. oldal) részben leírtakat. Húzza ki a hálózati kábel csatlakozódugóját a feszültségmentesítéshez.
- Lásd **A szivattyú kiserelése** (54. oldal), a szivattyú kisereléséhez.
- Szerelje ki a bilincset és a szívónyílás házát.



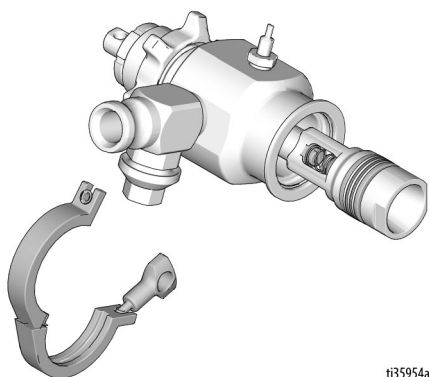
ti3993a

- Szerelje szét a szívószelepet.



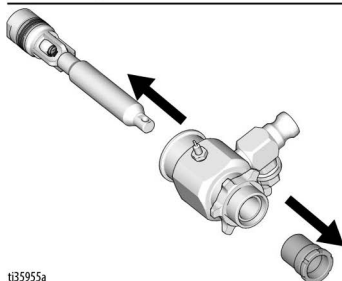
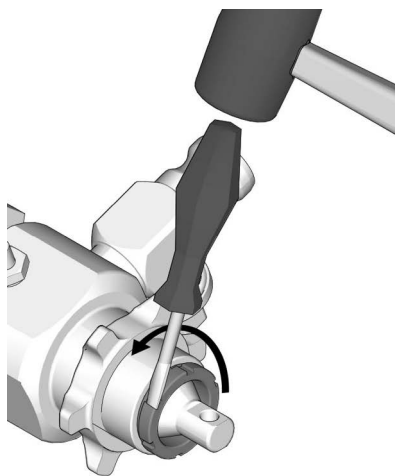
ti35983a

5. Szerelje ki a bilincset és a dugattyúhengert.

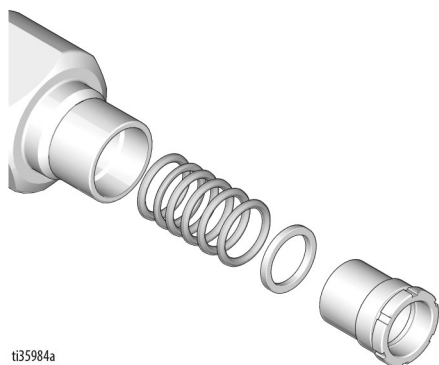


ti35954a

6. Csavarja le a tömítőanyagát. Nyomja ki a dugattyúrudat a szívónyílás házából. Távolítsa el a toroktömítéseket, a tömszelencéket és a filc gyűrűket a kivezető házrészből és a tömítőanyagából. Dobja hulladékba a toroktömítéseket, a tömszelencéket és a filc gyűrűket.

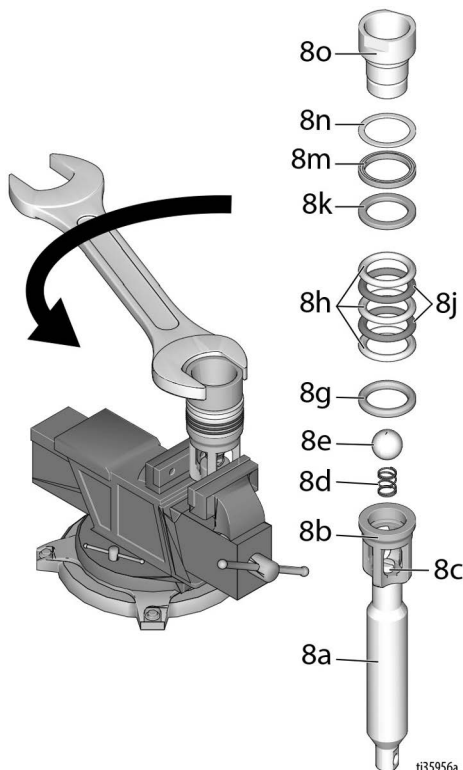


ti35955a



ti35984a

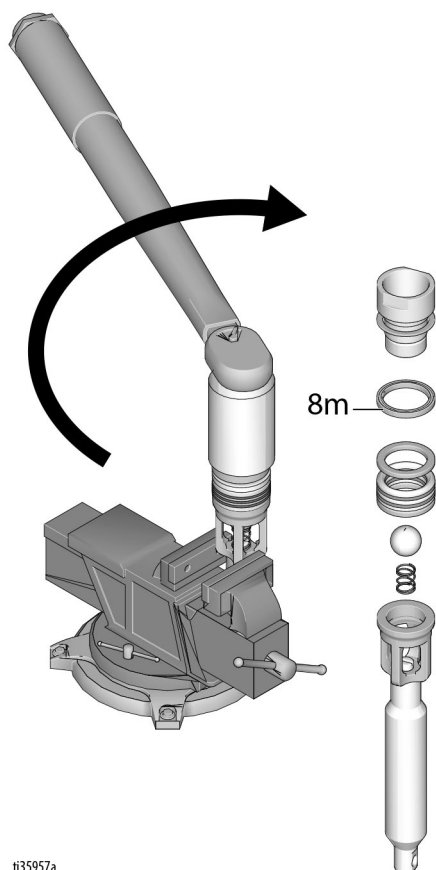
7. Fogja be satuba a dugattyúrúd ketrecét és szerelje ki a dugattyúszelépet. Távolítsa el a dugattyú lehúzógyűrűjét és a biztonsági alátétet. Vegye le a tömítéseket és a tömszelencéket a dugattyúrúdról. Horpadások és karcolások szempontjából ellenőrizze az összes alkatrészt. Cserélje ki a kopott vagy sérült alkatrészeket, mivel ronthatják a szivattyú teljesítményét.



ti35956a

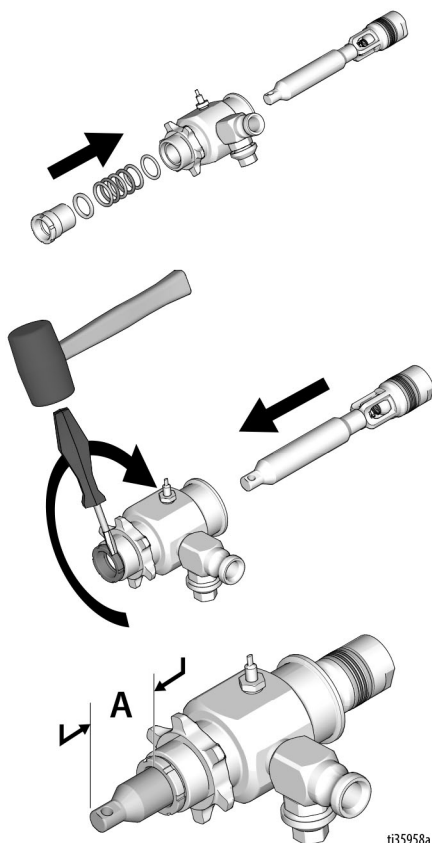
Összeszerelés

1. Fogja be satuba a dugattyúrúd ketrecét. Szerelje be dugattyú lehúzó (ne feledje a tájolást, 63. oldal) és a támasztó alátétet a dugattyúszelepre, négy újból szerelésre felelnek meg a menetek. Kenje be menetragasztóval a dugattyúszelap meneteit minden negyedik összeszerelés után. Rakja fel a tömszelencegyűrűt a dugattyúszelepre. Ezután felváltva helyezze fel a világos és sötét tömítéseket (ne feledje a tájolást, 63. oldal) a dugattyúszelepre. Szerelje fel a a tömszelence hornyos gyűrűjét. Húzza meg a 122 N·m (90 láb-font) nyomatékkal húzza meg a dugattyúszelapet.



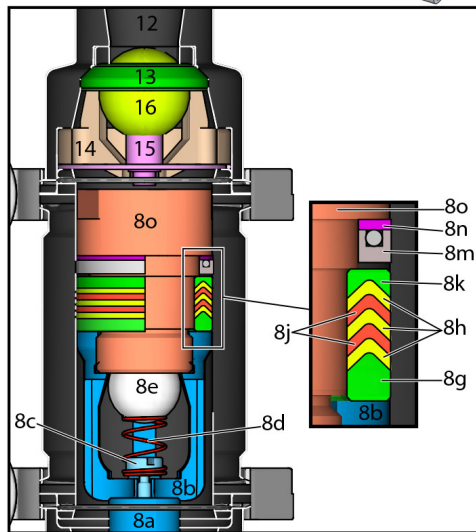
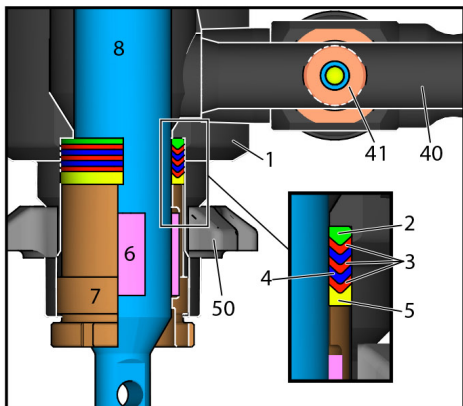
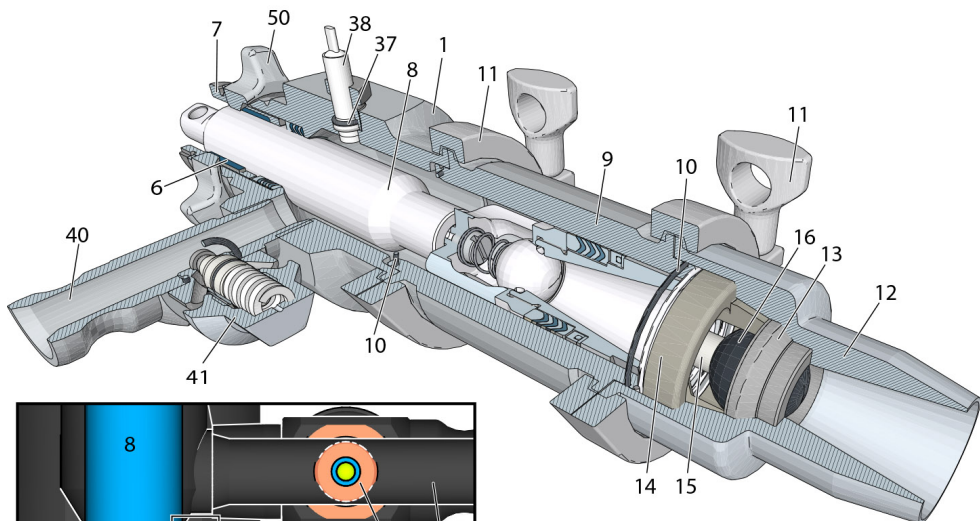
ti35957a

2. Szerelje rá a tömszelencegyűrűt a kivezető házrészre. Ezután felváltva helyezze be a világos és sötét tömítéseket (ne feledje a tájolást, 63. oldal) a kivezető házrészbe. Szerelje fel a a tömszelence hornyos gyűrűjét. Helyezze be a filc gyűrűt a tömitőanyába. Húzza meg kézzel a tömitőanyát annyira, hogy az éppen csak megérintse a tömitést. Tolja be a dugattyúrúdat a kivezető házrészbe, és ügyeljen rá, hogy a rúd 50-75 mm (A)-re kilógjon a kivezető házrészből. Húzza meg a tömitőanyát egy csavarhúzó és gumikalapács segítségével.



ti35958a

Metszeti rajz számozása/szivattyúgolyó azonosítása 6912



T-MAX 6912 PUMP BALL IDENTIFICATION



ACÉL

Normál
használat
17Z556



**FEHÉR
KEMÉNY**

Nagy
kopásállóság
17Z648
Külön
szerezhető be



**FEKETE
KEMÉNY**

Legnagyobb
kopásállóság
17Z640
Külön
szerezhető be



**FEKETE
GUMI**

Nagy mennyi-
ségű sóder
17Z231



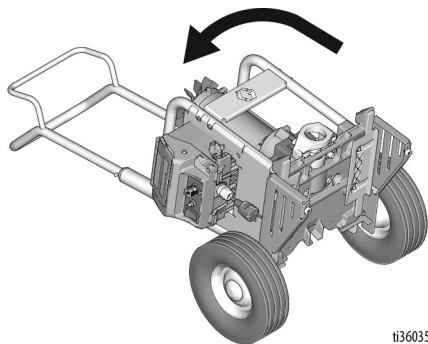
NARANCS

Tisztítás
248515

Motor kiszérése

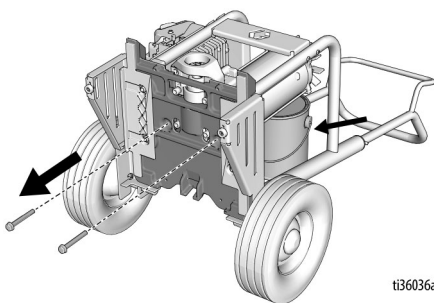


1. Hajtsa végre a **Nyomásmentesítési eljárás** (19. oldal) című részben leírtakat. Húzza ki a hálózati kábel csatlakozódugóját a feszültségmentesítéshez.
2. Szerelje ki a szivattyút. Lásd: **A szivattyú kiszérése** (54. oldal).
3. Fordítsa a hátra a berendezést.



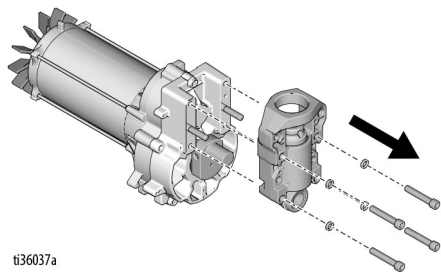
ti36035a

4. A motor-/hajtómű házat tartva csavarja ki a váz két csavarját.



ti36036a

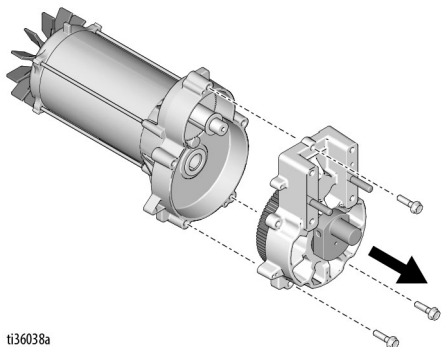
5. Csavarja ki a négy csavart, vegye le az alátéteket és csapágházat.



ti36037a

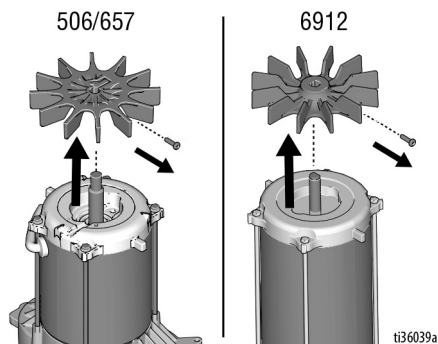
MEGJEGYZÉS: A hajtóműházból való kivétel közben ügyeljen arra, hogy ne hagyja leejtse a csoportkerekeket. A csoportkerekek a motor homlok rész felőli részében vagy a hajtóműházban maradhatnak.

6. Csavarja ki a három csavart és vegye le a hajtóműházat.



ti36038a

7. Csavarja ki a csavart és vegye le a ventilátort.



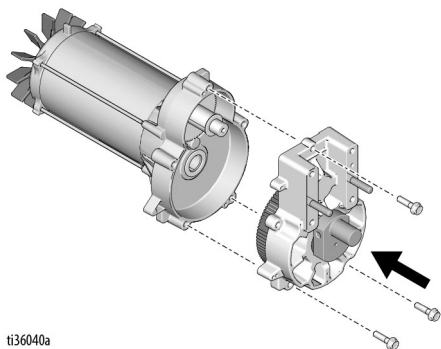
ti36039a

Motor beszerelése

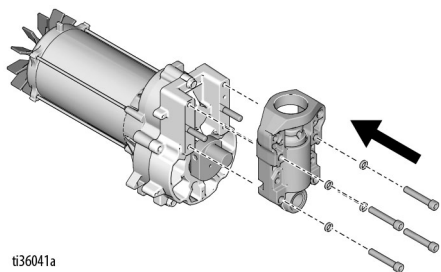
ÉRTESÍTÉS

A motor beszereléskor körültekintően állítsa egy vonalba a fogaskerekeket, hogy elkerülje az illeszkedő alkatrészek sérülését.

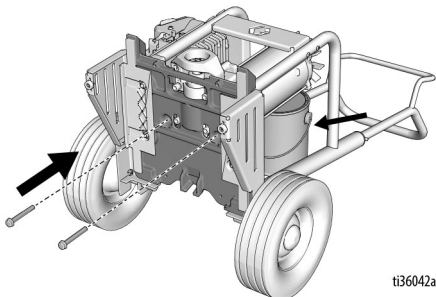
1. Három csavarral szerelje be a hajtóműházat.



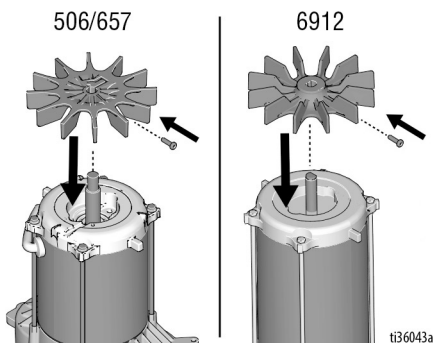
2. Négy csavarral és alátéttel szerelje be a csapágyházat. 33,9 - 40,67 N·m (25 - 30 láb-font) nyomatékkal húzza meg.



3. Két csavarral szerelje be a motort. 22,6 - 24,9 N·m (200 - 220 hüvelyk-font) nyomatékkal húzza meg.



4. Csavarral szerelje be a ventilátort. 1,24 - 1,46 N·m (11 - 13 hüvelyk-font) nyomatékkal húzza meg.



5. Szerelje be a szivattyút. Lásd: **A szivattyú összeszerelése** (56. oldal).

Újrahasznosítás és ártalmatlanítás az életciklus végén

A termék hasznos élettartama végén szerelje azt szét, és az összetevőket hasznosítsa újra felelős módon.

Előkészületek:

- Hajtsa végre a **Nyomásmentesítés** részben leírtakat.
- Engedje le és ártalmatlanítsa a folyadékokat az érvényes előírásoknak megfelelően. Lásd az anyag gyártójának biztonsági adatlapját.

Szétszerelés és újrahasznosítás:

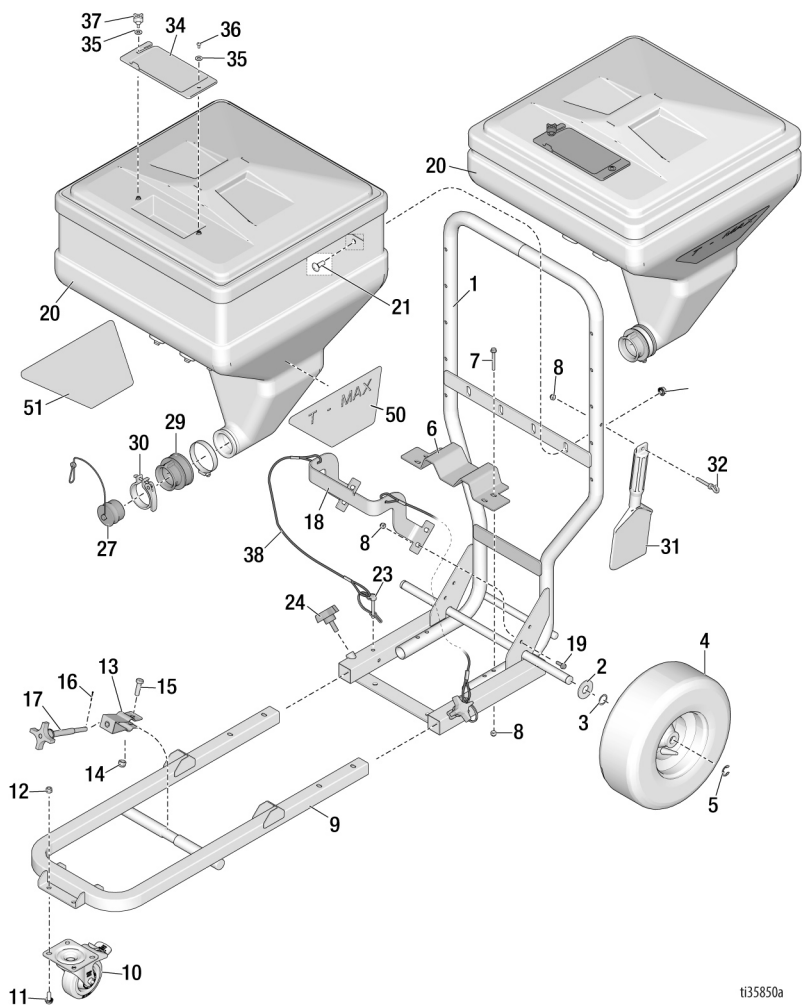
- Szerelje ki a motorokat, az áramköri paneleket, folyadékkristályos kijelzőket és a többi elektronikai alkatrészt. Hasznosítsa újra az érvényes előírásoknak megfelelően.
- Az elektronikus alkatrészeket ne dobja a háztartási vagy kereskedelmi hulladék közé.



- A termék fennmaradó részeit szállítsa el egy újrahasznosító üzembe.

Alkatrészek - tartálykeret

Alkatrészek - tartálykeret



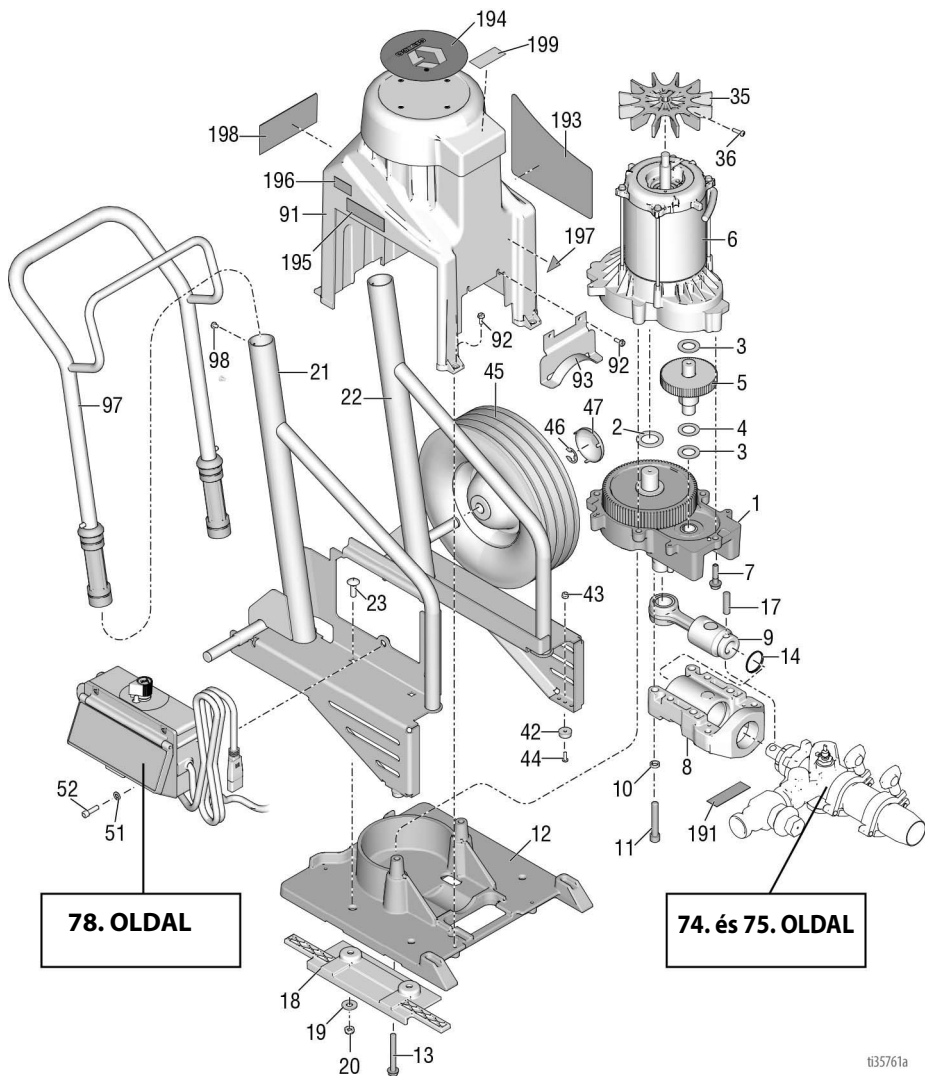
ti35850a

Alkatrészlista - keret

Ref.	Alkatrész	Leírás	Menny	Ref.	Alkatrész	Leírás	Menny
1	19A673	KERET, tartály, Tmax	1	18	19A674	TARTÓ, vezető, tartály	1
2	156306	ALÁTÉT, lapos	2	19	113796	CSAVAR, peremes, hatlapfejű	4
3	116038	ALÁTÉT, hullámrugós	2	20		TARTÁLY, anyag	
4	119509	KERÉK, pneumatikus	2	20a	25E541	17 gallon	1
5	120211	GYŰRŰ, rögzítő, e-gyűrű	2	20b	25E542	25 gallon	1
6	19A675	TARTÓ, támasz, tartály	1	21	404533	CSAVAR, kapupánt	4
7	129335	CSAVAR, hatlapú, önzáró peres, 1/4-20 x 2,00	4	22	112958	ANYA, hatlapú, peremes; 3/8-16	4
8	102040	ANYA, záró, hatlapú	8	23	121313	ANYA, ellen, 1-4"	2
9	25E625	KERET, tartó, hajtás modul	1	24	111145	GOMB, fogas	2
10	17N602	ÖNBEÁLLÓ KERÉK, forgó	1	27	15D306	DUGÓ, adapter, tartály	1
11	110963	CSAVAR, záró, hatlapfejű	4	29	15R609	CSATLAKOZTATÁS, tölcser, adapter	1
12	111040	ANYA, záró, nejlonbetétes, 5/16	4	30	234188	BILINCS, gyors kioldás	1
13	15C797	TARTÓ, forgó	1	31	19A646	SZERSZÁM, kaparó	1
14	101566	ANYA, ellen	1	32	130878	CSAVAR, kampó, 1/4-20 x 1-5/8 menet	1
15	100004	CSAVAR, fejes, hatlapfejű	1	34	15D561	BURKOLAT, szerszámtálca	1
16	104430	SASSZEG	1	35	115814	ALÁTÉT, lapos, SST	2
17	15C799	RŰD, bilincs	1	36	551787	CSAVAR, fejes	1
				37	19A714	GOMB, mérete #10-32 x 0,44	1
				38	19Y371	KÉSZLET, újraépítés, zsinór	1
				50	19A748	CÍMKE, márka, Tmax, bal	1
				51	19A749	CÍMKE, márka, Tmax, jobb	1
				64	136217	ANYA, ellen	1

Alkatrészek - hajtás modul 506/657

Alkatrészek - hajtás modul 506/657



t35761a

Alkatrészek - hajtás modul 506/657

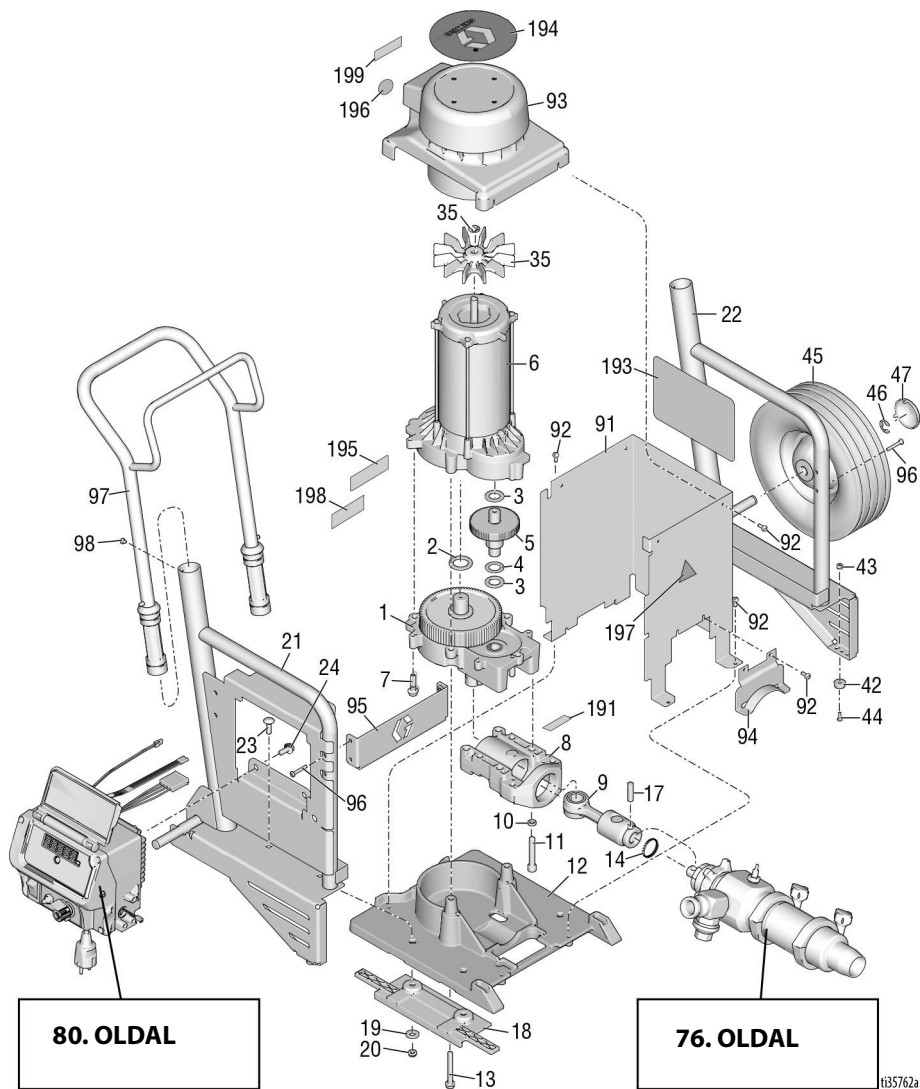
Alkatrészlista - hajtás modul 506/657

Ref.	Alkatrész	Leírás	Menny	Ref.	Alkatrész	Leírás	Menny
1	287294	HÁZ, hajtás, Tmax 506	1	42	19A713	ÜTKÖZŐ, gumi	1
	287295	HÁZ, hajtás, Tmax 657		43	115483	ANYA, ellen	2
2	116192	ALÁTÉT, nyomó	1	44	103374	CSAVAR, megmunkált, rhd	2
3	114672	ALÁTÉT, nyomó	2	45	106062	KERÉK, félpneumatikus	2
4	114699	ALÁTÉT, nyomó	1	46	101242	GYŰRŰ, rögzítő	2
5	244265	FOGASKERÉK, kombináció	1	47	104811	KUPAK, kerékagy	2
6	289570	MOTOR	1	51	100016	ALÁTÉT, záró	2
7	15C753	CSAVAR, megmunkált, hatlapfejű, alátétes	3	52	110298	CSAVAR, záró, belső kulcsny.	2
8	257355	HÁZ, csapágy	1	91	15R741	VÉDŐLEMEZ, Tmax, festett	1
9	287395	RŰD, csatlakozó	1	92	118444	CSAVAR, megmunkált, hatlapú, hornyoltfejű, alátétes	6
10	106115	ALÁTÉT, záró	4	93	15T629	VÉDŐLEMEZ, szivattyúrúd	1
11	114666	CSAVAR, fejes, belső kulcsnyílású	4	97	287489	FOGANTYÚ, összeállítás, magas kocsi	1
12	19A690	VÁZ, hajtás modul, megmunkált	1	98	109032	CSAVAR, megmunkált, pnh	2
13	120981	CSAVAR, megmunkált, hatlapfejű, alátétes	2	191	187437	CÍMKE, nyomaték	1
14	119778	RUGÓ, rögzítő	1	193	19A814	CÍMKE, márka, Tmax 506	1
17	15F856	CSAP, szivattyú	1		19A815	CÍMKE, márka, Tmax 657	1
18	19A585	VEZETŐ, hajtás modul	2	194	15U014	CÍMKE, márka, Tmax fedél	1
19	100023	ALÁTÉT, lapos	4	195	17P925	CÍMKE, A+ szerviz	1
20	112746	ANYA, ellen, nejlon	4	196	15Y118	CÍMKE, „Made in USA”	1
21	19A669	VÁZ, jobb, Tmax, festett	1	197▲	15H108	CÍMKE, biztonság, figyelmeztetés, becsipődés	1
22	19A670	VÁZ, bal, Tmax, festett	1	198▲	17Z485	CÍMKE, biztonsági	1
23	107129	CSAVAR, kerekfejű	4	199▲	16C681	CÍMKE, tájékoztató	1
35	15D088	VENTILÁTOR, motor	1				
36	115477	CSAVAR, gép, torx nyílású, trapézfejű	1				

▲ A veszélyjelző matricák, illetve táblák pótlásai ingyenesen rendelhetők.

Alkatrészek - hajtás modul 6912

Alkatrészek - hajtás modul 6912



Alkatrészek - hajtás modul 6912

Alkatrésztlista - hajtás modul 6912

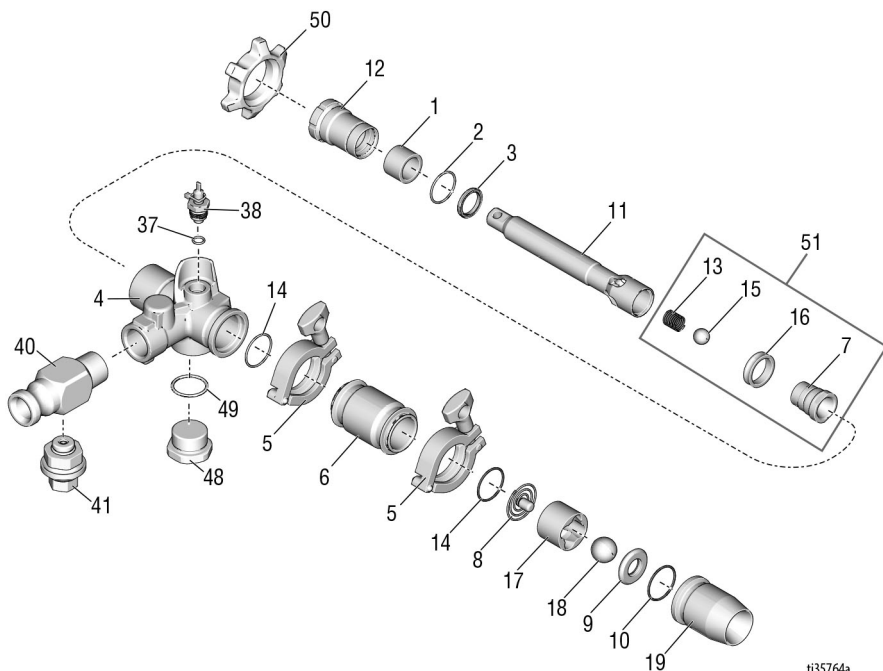
Ref.	Alkatrész	Leírás	Menny	Ref.	Alkatrész	Leírás	Menny
1	24M417	HÁZ, hajtás	1	43	115483	ANYA, ellen	2
2	116192	ALÁTÉT, nyomó	1	44	103374	CSAVAR, megmunkált	2
3	114672	ALÁTÉT, nyomó	2	45	106062	KERÉK, félpneumatikus	2
4	114699	ALÁTÉT, nyomó	1	46	101242	GYÜRŰ, rögzítő	2
5	244265	FOGASKERÉK, kombináció	1	47	104811	KUPAK, kerékagy	2
6	25P037	KÉSZLET, javítás, motor	1	49	19A738	TÖMÍTŐGYŰRŰ	1
7	15C753	CSAVAR, megmunkált, hatlapfejű, alátétes	3	91	19A676	BURKOLAT, motor, Tmax, festett	1
8	245927	HÁZ, csapágy	1	92	118444	CSAVAR, megmunkált, hatlapú, hornyoltfejű, alátétes	10
9	287395	RŰD, csatlakozó	1	93	19A666	VÉDŐLEMEZ, szerelvény, festett	1
10	106115	ALÁTÉT, záró	4	94	15T629	VÉDŐLEMEZ, szivattyúrúd	1
11	114666	CSAVAR, fejes, belső kulcsnyílású	4	95	19A715	KAPOCS, elülső	1
12	19A690	VÁZ, hajtás modul	1	96	126687	CSAVAR, megmunkált, pnh	4
13	120981	CSAVAR, megmunkált, hatlapfejű, alátétes	2	97	287489	FOGANTYÚ, összeállítás, magas kocsi	1
14	17Z347	RUGÓ, rögzítő	1	98	109032	CSAVAR, mach, pnh	4
17	15F856	CSAP, szivattyú	1	191	187437	CÍMKE, nyomaték	1
18	19A585	VEZETŐ, hajtás modul	2	193	19A750	CÍMKE, 6912 márka	1
19	100023	ALÁTÉT, lapos	4	194	15U014	CÍMKE, fedél márka	1
20	112746	ANYA, ellen, nejlón	4	195	17P925	CÍMKE, A+ szerviz	1
21	19A671	VÁZ, jobb, Tmax, festett	1	196	15Y118	CÍMKE, „Made in USA”	1
22	19A672	VÁZ, bal, Tmax, festett	1	197▲	15H108	CÍMKE, becsipés	1
23	107129	CSAVAR, kerekfejű	4	198▲	16G596	CÍMKE, biztonsági	1
24	117791	CSAVAR, záró	2	199▲	16C681	CÍMKE, tájékoztató	1
35*	287898	VENTILÁTOR, motor, készlet, <i>magában foglalja a 36-ot</i>	1				
36*	115477	CSAVAR	1				
42	19A713	ÜTKÖZŐ, gumi	2				

* Motor javítókészletet 25P037 tartalmazza

▲ A veszélyjelző matricák, illetve táblák pótlásai ingyenesen rendelhetők.

Alkatrészek - 289555 (506)szivattyú

Alkatrészek - 289555 (506)szivattyú

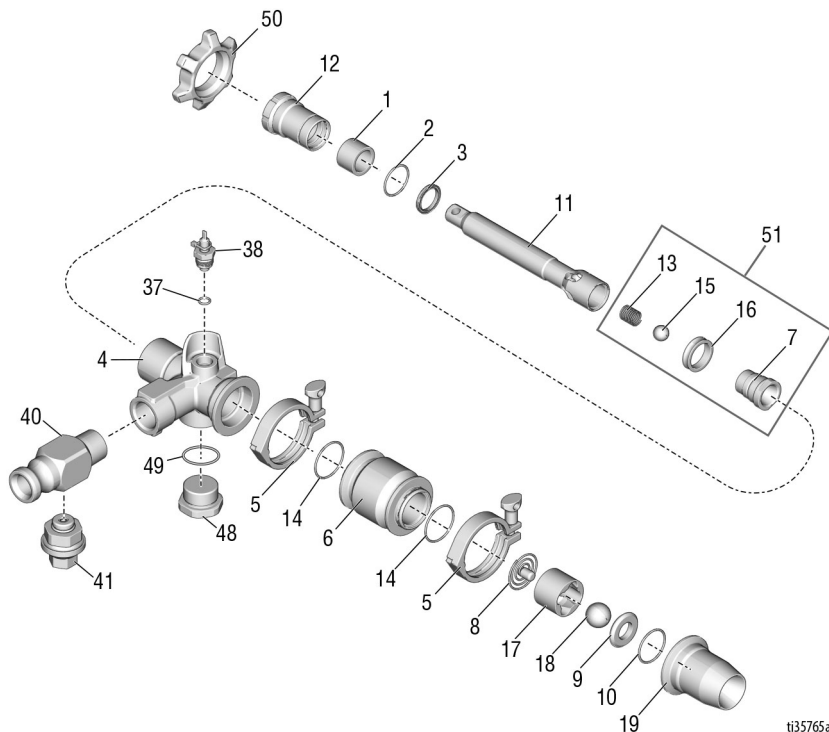


ti35764a

Alkatrészlista - szivattyú

Ref.	Alkatrész	Leírás	Menny	Ref.	Alkatrész	Leírás	Menny
1	15D117	CSŐ, szál, szivattyú	1	13	501095	RUGÓ, golyós	1
2	107185	TÖMÍTÉS, tömítőgyűrű	1	14	121588	TÖMÍTŐGYÜRŰ	2
3	118597	TÖMÍTÉS, U-gyűrű	1	15	101822	GOLYÓ, csapágy	1
4	15R739	HÁZ, kiömlő, megmunkálás	1	16	15D116	TÖMÍTÉS, dugattyú	1
5	118598	BILINCS, élelmiszeripari, 1,5 hüvelyk	2	17	15D115	VEZETŐHÜVELY, golyó	1
6	15R740	HENGER, szivattyú	1	18	107167	GOLYÓ, sst	1
7	248232	SZELEP, dugattyú	1	19	248769	HÁZ, szívószelep	1
	248530	KÉSZLET, javító, dugattyús szivattyú, tartalmazza a 7, 13, 15, 16 elemeket	1	37	111457	O-GYÜRŰ	1
8	248162	RUGÓ, szívó oldali golyós szelep	1	38	289672	JELÁTALAKÍTÓ	1
9	193395	ILLESZTŐGYÜRŰ, karbid	1	40	17Z238	KIMENET	1
10	107098	TÖMÍTÉS, tömítőgyűrű	1	41	17Y930	NYOMÁSMENTESÍTÉS	1
11	15R620	RÚD, szivattyú	1	48	17Z345	DUGÓ	1
12	248529	ANYA, tömítő, az 1., 2., 3., 12. elemet tartalmazza	1	49	121429	TÖMÍTŐGYÜRŰ	1
				50	193031	ANYA, rögzítő	1
				51	248530	KÉSZLET, szelep, dugattyú tartalmazza a 7, 13, 15, 16 elemeket	1

Alkatrészek - 289556 (657)szivattyú



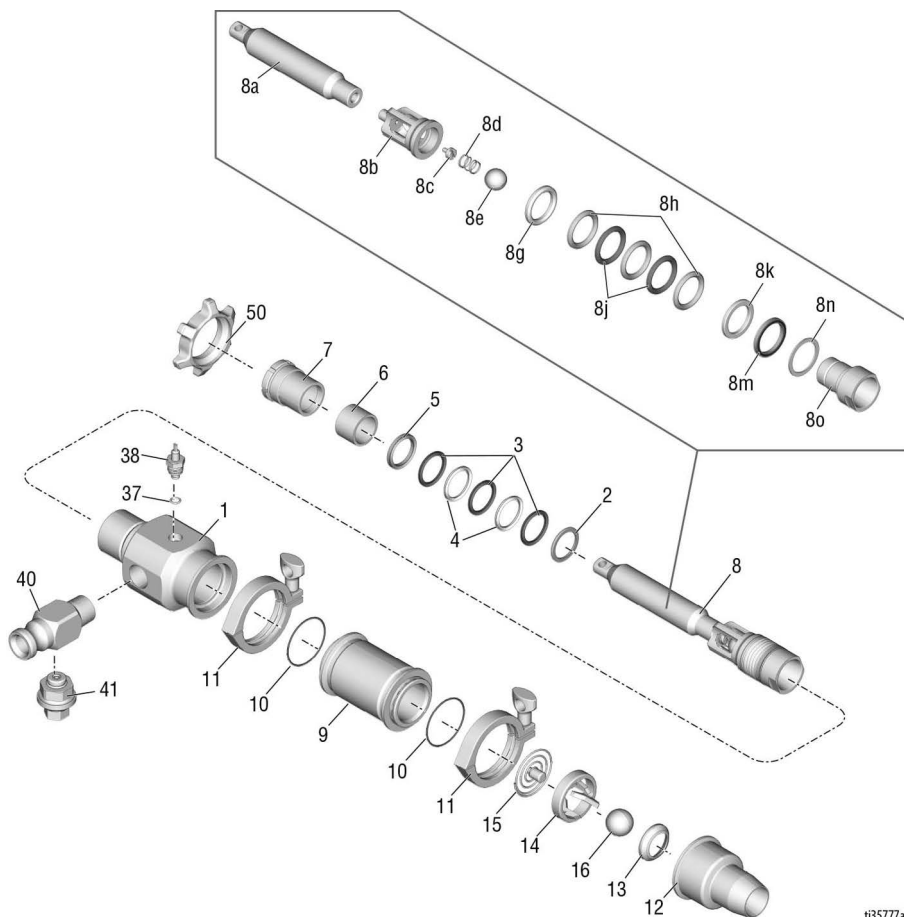
ti35765a

Alkatrészelista - szivattyú

Ref.	Alkatrész	Leírás	Menny	Ref.	Alkatrész	Leírás	Menny
1	15D117	CSŐ, szál, szivattyú	1	14	121587	TÖMÍTŐGYŰRŰ	2
2	107185	TÖMÍTÉS, tömítőgyűrű	1	15	101822	GOLYÓ, csapágó	1
3	118597	TÖMÍTÉS, U-gyűrű	1	16	15D116	TÖMÍTÉS, dugattyú	1
4	15R621	HÁZ, kiömlő, megmunkálás	1	17	15D115	VEZETŐHÜVELY, golyó	1
5	500984	BILINCS	2	18	107167	GOLYÓ, sst	1
6	15R619	HENGER, szivattyú	1	19	289941	HÁZ, szívószelep	1
7	248232	SZELEP, dugattyú	1	37	111457	OGYŰRŰ	1
	248530	KÉSZLET, javító, tömítés, dugattyú, tartalmazza a 7, 13, 15, 16 elemeket	1	38	289672	JELÁLAKÍTÓ	1
8	248162	RUGÓ, szívó oldali golyós szelep	1	40	17Z238	KIMENET	1
9	193395	ILLESZTŐGYŰRŰ, karbid	1	41	17Y930	NYOMÁSMENTESÍTÉS	1
10	107098	TÖMÍTÉS, tömítőgyűrű	1	48	17Z345	DUGÓ	1
11	15R620	RŰD, szivattyú	1	49	121429	O-GYŰRŰ	1
12	248529	KÉSZLET, javítás, toroktömítés, tartalmazza az 1, 2, 3, 12 elemeket	1	50	193031	ANYA, rögzítő	1
13	501095	RUGÓ, golyós	1	51	248530	KÉSZLET, szelep, dugattyú tartalmazza a 7, 13, 15, 16 elemeket	1

Alkatrészek - szivattyú 25E668 (6912)

Alkatrészek - szivattyú 25E668 (6912)



t135777a

Alkatrészek - szivattyú 25E668 (6912)

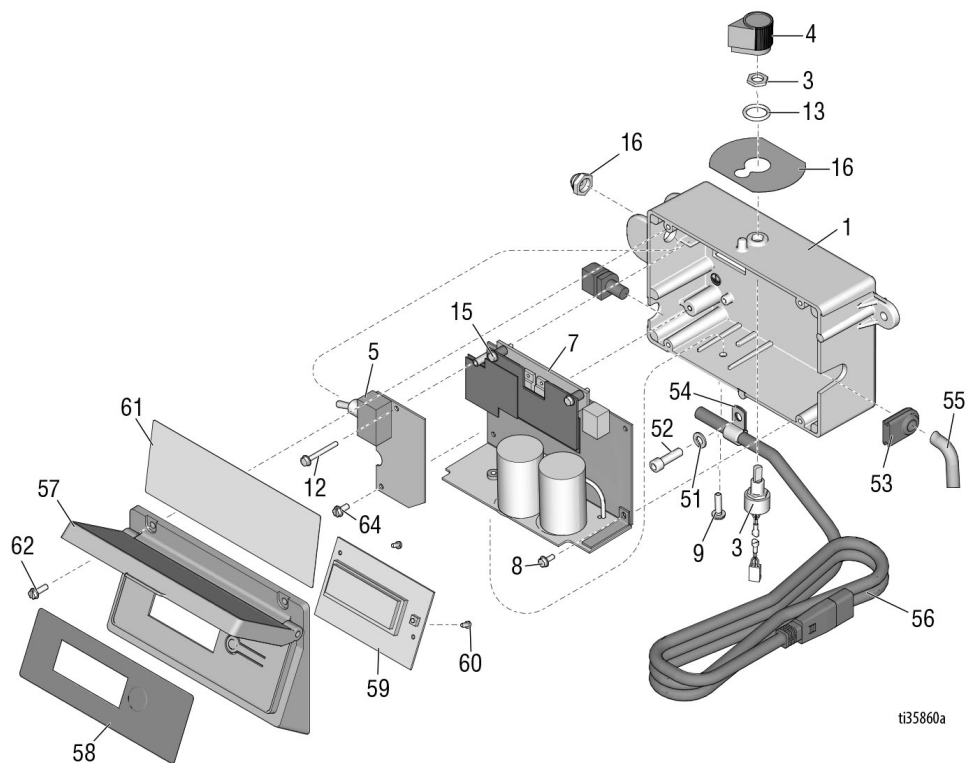
Alkatrészlista - szivattyú 25E668 (6912)

Ref.	Alkatrész Leírás	Menny	Ref.	Alkatrész Leírás	Menny
1	19A610 HÁZ, kiömlő, megmunkálás		9	19A609 HENGER, szivattyú	1
2†	187939 TÖMSZELENCE, gyűrű	1	10†	130792 TÖMÍTŐGYŰRŰ	2
3†	187071 TÖMÍTÉS, V	3	11	620223 BILINCS	2
4†	188560 TÖMÍTÉS	2	12	17Z558 HÁZ, szívó oldali golyós szelep	1
5†	187070 TÖMSZELENCE, hornyos gyűrű	1	13	235962 TÖMÍTÉS, lábszelep	1
6†	19A625 LEHŰZŐ, szál, szivattyúrúd	1	14	19A692 VEZETŐ, golyó, bemenet	1
7	19A685 ANYA, tömítő	1	15	25E679 RUGÓ, bemenet, szerelvény	1
8	19Y372 RŰD, szivattyú, készlet	1	16	102973 GOLYÓ, fém	1
8a	19A686 RŰD, szivattyú	1	37	111457 O-GYŰRŰ	1
8b	19A689 HÁZ, dugattyús szivattyú	1	38	289672 KÉSZLET, tartalmazza a 37 elemet	1
8c	19A691 GOLYÓ, ütköző	1	40	17Z238 KIMENET	1
8d	130862 RUGÓ, nyomó	1	41	17Y930 NYOMÁSMENTESÍTÉS	1
8e	107167 GOLYÓ, sst	1	50	193394 ANYA	1
8g†	188432 TÖMSZELENCE, tömítés, gyűrű	1			
8h†	187072 TÖMÍTÉS	3		17Z556 GOLYÓ, sst, be- és kimenet	
8j†	188561 TÖMÍTÉS, torok	2		17Z648 GOLYÓ, kemény, fehér, be- és kimenet	
8k†	188433 TÖMSZELENCE, tömítés, hornyos gyűrű	1		17Z640 GOLYÓ, kemény, fekete, be- és kimenet	
8m†	188558 TÖMÍTÉS, U-gyűrű	1		17Z231 GOLYÓ, gumi, bemenet	
8n†	188627 ALÁTÉT, biztonsági	1		248515 GOLYÓ, tisztító	
8o	17Z242 SZELEP, dugattyú szerelvény	1			

† A 17Z641 szivattyúcsomag csomag része

Alkatrészek - vezérlődoboz 506/657

Alkatrészek - vezérlődoboz 506/657



ti35860a

Alkatrészek - vezérlődoboz 506/657

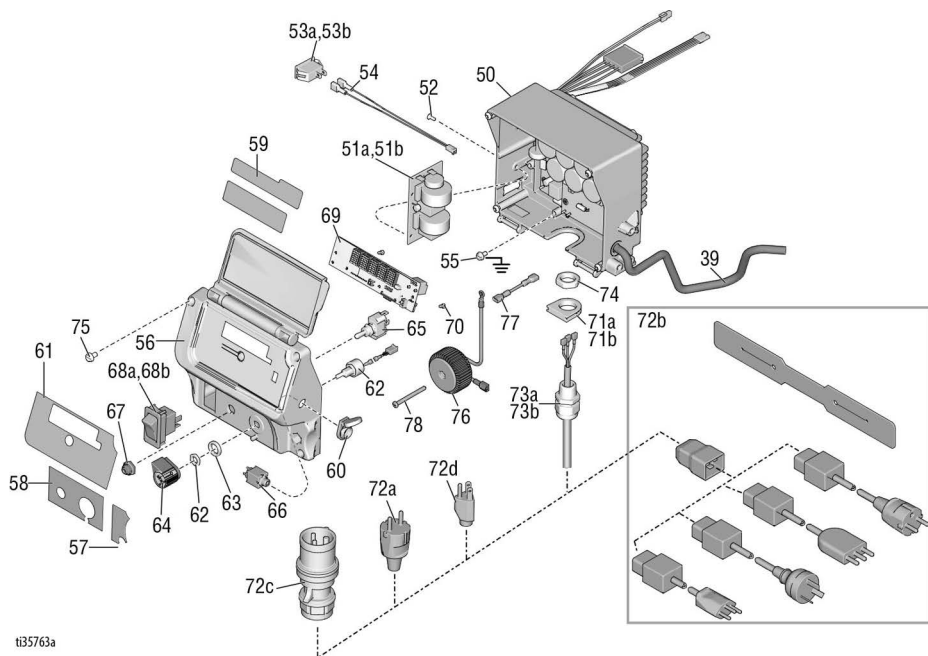
Alkatrészelista - vezérlődoboz 506/657

Ref.	Alkatrész	Leírás	Menny	Ref.	Alkatrész	Leírás	Menny
1	277228	DOBOZ, vezérlő	1	53	15B120	SZIGETELŐTÁRCSA, jelátalakító	1
2	15G562	ÁTVEZETŐ, vezérlődoboz	1	54	121453	BILINCS, vezeték	1
3	256219	POTENCIOMÉTER	1	55	15T342	CSATORNA, bordás	1
4	116167	GOMB, potenciométer	1	56a	15B469	KÁBEL, normál, UK	1
5	287913	SZŰRŐ, panel	1	56b	15B470	KÁBEL, normál, CE	1
6	195428	PERSELY, váltókapcsoló	1	57	287789	BURKOLAT, vezérlő	1
7*		PANEL, vezérlő, szerelvény	1	58	15G861	CÍMKE, intelligens vezérlő	1
	289656	240V				LCD-kijelző	
	289657	120V				KIJELZŐ, LCD	
8	120405	CSAVAR, megmunkált, hatlapfejű, alátétes	3	59	245931	CSAVAR, megmunkált, pnh	1
				60	115522	LABEL, SmartControl™/ nemzetközi	1
9	120165	CSAVAR, megmunkált, keresztornyos	1	61	15K401	CSAVAR, megmunkált, hatlapú, hornyoltfejű, alátétes	1
12	120406	CSAVAR, gép, hatlapfejű, alátétes	1	62	117501	SZALAG, kábelkötegelő	1
13	158674	TÖMÍTŐGYŰRŰ	1	63	102478	CSAVAR, megmunkált, hatlapú, hornyoltfejű, alátétes	1
15*	128038	CSAVAR, megmunkált, hatlapfejű, alátétes	2	64	115498	CÍMKE, vezérlő	1
						hatlapú, hornyoltfejű, alátétes	
16	17F671	CÍMKE, vezérlő	1	192	15U037	CÍMKE, vezérlő	1
51	100016	ALÁTÉT, záró	1				
52	110298	CSAVAR, fejes, belső kulcsny.	1				

* Tartalmazza a 289656 szettben

Alkatrészek - vezérlődoboz 6912

Alkatrészek - vezérlődoboz 6912



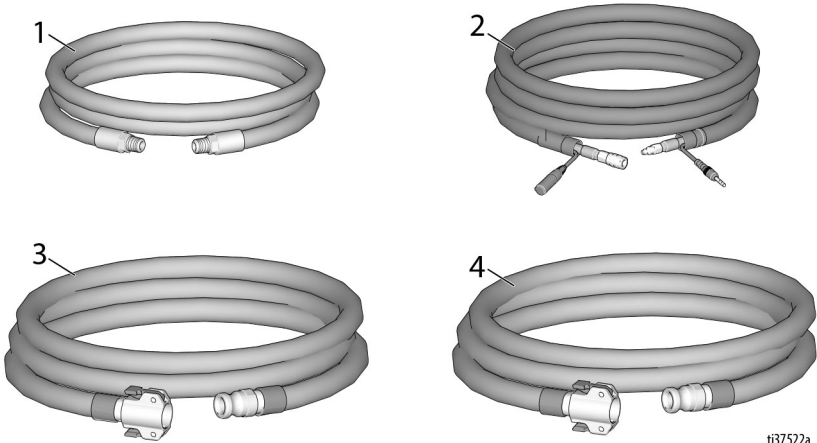
t35763a

Alkatrészlista - vezérlődoboz

Ref.	Alkatrész	Leírás	Menny	Ref.	Alkatrész	Leírás	Menny
	158674	TÖMÍTŐGYÜRŰ	1	68b	15C979	KAPCSOLÓ, billenő, 120V	1
39	15T342	KÁBELVÉDŐCSŐ	1	69	16Y496	PANEL	1
50	25E760	VEZÉRLŐ, panel, 240 V	1	70	114391	CSAVAR	2
51a	24U823	PANEL, EU	1	71a	16T544	ADAPTER, EU	1
51b	24R597	PANEL, UK	1	71b	16T546	ADAPTER, UK	1
52	119288	CSAVAR	2	72	16M834	VEZETÉK	1
53a	126029	KAPCSOLÓ, billenő, 240V	1	73a	117745	PERSELY, törésgátló, EU	1
53b	120059	KAPCSOLÓ, billenő, 120 V	1	73b	116171	PERSELY, törésgátló, US	1
54	15G935	CSATLAKOZÓ	1	74	117625	ANYA, záró	1
55	114391	CSAVAR, földelő	1	75*	16V095	CSAVAR	4
56*	19A642	BURKOLAT	1	76	16V020	TEKERCS, szűrő, US, készlet, 78-at tartalmaz	1
57*	16Y788	FELIRATOZÁS	1	77	16T541	ÁTKÖTÉS, vezeték, US	1
58*	17Z406	FELIRATOZÁS	1	78	16U215	CSAVAR, keresztthompos, kúpfejű, US	1
59*	16X797	FELIRATOZÁS	1				
60	120761	BURKOLAT, kar	1				
61*	16X796	CÍMKE	1				
62	17D888	POTENCIOMÉTER	1				
63	15C973	TÖMÍTÉS	1				
64	116167	GOMB, potenciométer	1				
65	130863	KAPCSOLÓ, váltó	1				
66	19A902	VEZETÉKKÖTEG	1				
67	195428	PERSELY, váltókapcsoló	1				
68a	15D527	KAPCSOLÓ, billenő, 240V	1				

* A 19A902 sz. javítókészlet részét képezi

T-Max™ tömlők



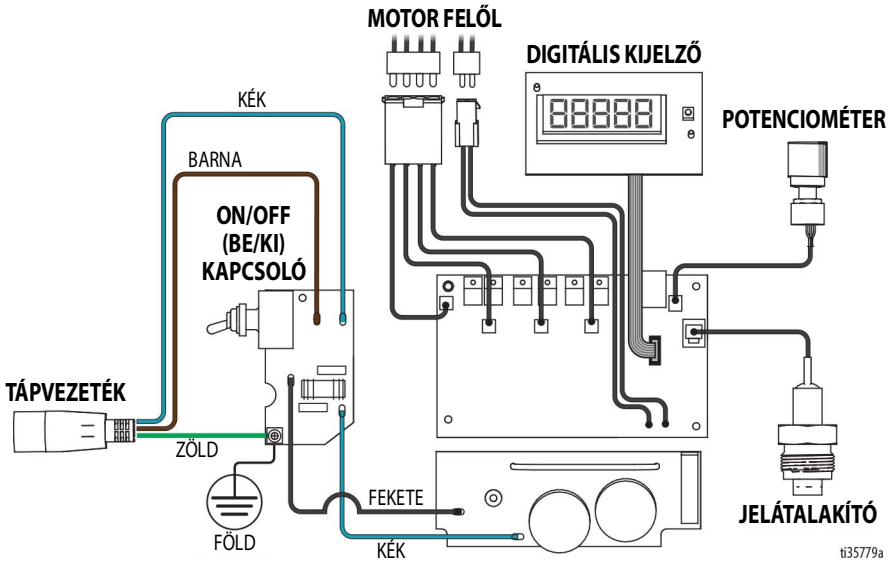
ti37522a

Alkatrészlista - T-Max™ tömlők

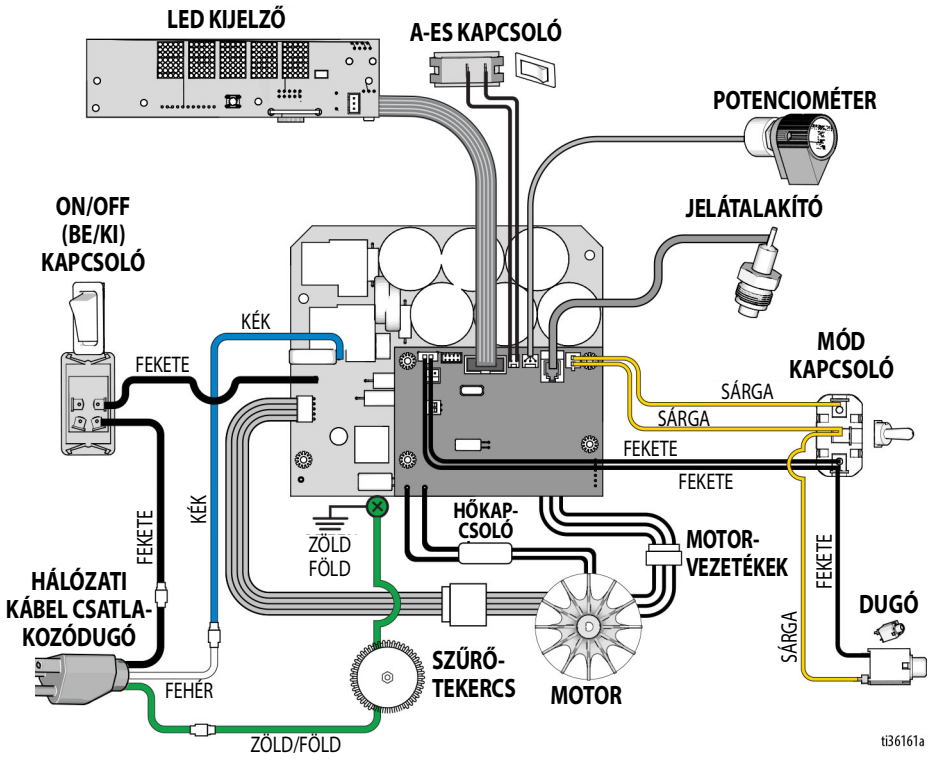
Ref.	Alkatrész	Leírás	Menny
1		LEVEGŐTÖMLŐ, készlet	1
	17Z303	13 m	
	17Z304	18 m	
	17Z305	33 m	
2		SINGAL/LEVEGŐTÖMLŐ, készlet	1
	17Z144	13 m	
	17Z148	18 m	
	17Z151	33 m	
3		CSATLAKOZTATOTT TÖMLŐ, készlet	1
	289959	19 mm x 3 m	
	26A802	19 mm x 10 m	
	289960	25 mm x 5 m	
	289961	25 mm x 10 m	
	17Z187	25 mm x 15 m	
	17Z188	25 mm x 30 m	
4		CSATLAKOZTATOTT TÖMLŐ, oldószer kompatibilis, készlet	1
	17Z500	19 mm x 3 m	
	18A560	50 ft. x 3/4 in.	
	18A559	100 ft. x 3/4 in.	
	17Z502	25 mm x 5 m	
	17Z504	25 mm x 10 m	
	17Z506	25 mm x 15 m	
	17Z508	25 mm x 30 m	

Kapcsolási rajzok

506/657

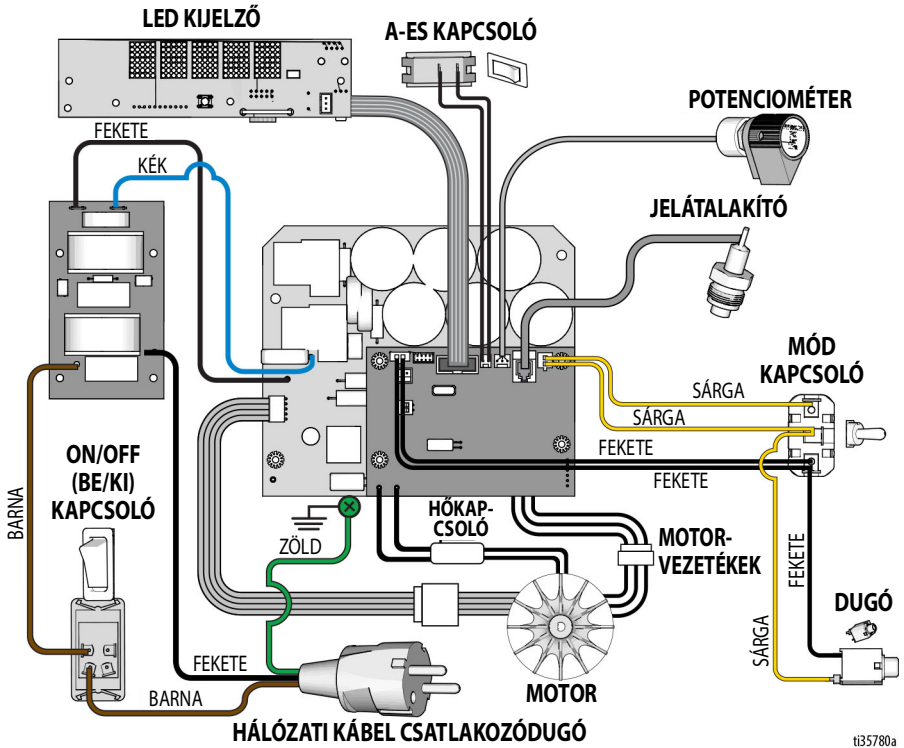


6912 - US



Kapcsolási rajzok

6912 - UK



t35780a

Műszaki adatok

Műszaki adatok

T-Max 506		
	US	Metrikus
Energiaigény	100-120 Vac	220-240 Vac
	50/60 Hz, 13 A	50/60 Hz, 8 A
Motor	1,2 LE	900 W
Maximális üzemi folyadéknyomás	730 psi	5,0 MPa, 50 bar
Maximális üzemi levegőnyomás	250 psi	1,7 MPa, 17 bar
Szükséges generátor	7 kW	
Tartály kapacitása		
Maximum	20 gallon	76 liter
Üzemi	17 gallon	64 liter
Maximum textúraanyag szállítási sebesség	1,2 - 1,7 gallon/perc	4,5 - 6,4 liter/perc
Kimeneti folyadéknyílás mérete	1,0 hüvelyk (m) bütyök és horony	
Méretek		
Hossz (fogantyúval)	42 - 44 hüvelyk	107 - 112 cm
Szélesség	23 hüvelyk	58 cm
Magasság	46 hüvelyk	117 cm
Tömeg		
Csak modul	88 font	40 kg
Modul és tartály	156 font	71 kg
Zajszint (dBa)		
Maximális hangnyomás		82,4
Maximális teljesítményszint		97,0
<i>** A hangnyomásszint a berendezéstől 1 méter (3,28 láb) távolságban mérve. A hangnyomásmérés megfelel az ISO-3744 szabványnak.</i>		
Folyadékkal érintkező alkatrészek		
Buna-N, alumínium, réz, polietilén, neoprén, rozsdamentes acél, krómbevonatos szénacél, nikkellebevonatos szénacél, viton, nikkellebevonatos vas, keverék gyapjú, volfrám-karbid, PTFE		

T-Max 657		
	US	Metrikus
Energiaigény	100-120 Vac	220-240 Vac
	50/60 Hz, 13 A	50/60 Hz, 8 A
Motor	1,2 LE	900 W
Maximális üzemi folyadéknyomás	940 psi	6,5 MPa, 17 bar
Maximális üzemi levegőnyomás	250 psi	1,7 MPa, 17 bar
Szükséges generátor	7 kW	
Méretek		
Maximum	28 gallon	106 liter
Üzemi	25 gallon	95 liter
Maximum textúraanyag szállítási sebesség	1,4 - 1,9 gallon/perc	5,3 - 7,2 liter/perc
Kimeneti folyadéknyílás mérete	1,0 hüvelyk (m) bütök és horony	
Méretek		
Hossz (fogantyúval)	46 - 48 hüvelyk	117 - 122 cm
Szélesség	23 hüvelyk	58 cm
Magasság	46 hüvelyk	117 cm
Tömeg		
Csak modul	91 font	41 kg
Modul és tartály	160 font	73 kg
Zajsztint (dBa)		
Maximális hangnyomás	82,4	
Maximális teljesítményszint	97,0	
** A hangnyomásszint a berendezéstől 1 méter (3,28 láb) távolságban mérve.		
A hangnyomásmérés megfelel az ISO-3744 szabványnak.		
Folyadékkal érintkező alkatrészek		
Buna-N, alumínium, réz, polietilén, neoprén, rozsdamentes acél, krómbevonatos szénacél, nikkellebevonatos szénacél, viton, nikkellebevonatos vas, keverék gyapjú, volfrám-karbid, PTFE		

Műszaki adatok

T-Max 6912		
	US	Metrikus
Energiaigény	100-120 Vac	220-240 Vac
	50/60 Hz, 15/20 A	50/60 Hz, 10/16 A
Motor	2,5 LE	1864 W
Maximális üzemi folyadéknyomás	1000 psi	6,9 MPa, 69 bar
Maximális üzemi levegőnyomás	250 psi	1,7 MPa, 17 bar
Szükséges generátor	7 kW	
Méretek		
Maximum	28 gallon	106 liter
Üzemi	25 gallon	95 liter
Maximum textúraanyag szállítási sebesség	2,4 - 3,2 gallon/perc	9,1 - 12,1 liter/perc
Kimeneti folyadéknyílás mérete	1,0 hüvelyk (m) bütök és horony	
Méretek		
Hossz (fogantyúval)	46 - 48 hüvelyk	117 - 122 cm
Szélesség	23 hüvelyk	58 cm
Magasság	46 hüvelyk	117 cm
Tömeg		
Csak modul	121 font	55 kg
Modul és tartály	190 font	86 kg
Zajszint (dBa)		
Maximális hangnyomás	80,7	
Maximális teljesítményszint	95,8	
** A hangnyomásszint a berendezéstől 1 méter (3,28 láb) távolságban mérve. A hangnyomásmérés megfelel az ISO-3744 szabványnak.		
Folyadékkal érintkező alkatrészek		
Buna-N, alumínium, réz, polietilén, neoprén, rozsdamentes acél, krómbevonatos szénacél, nikkelbevonatos szénacél, viton, nikkelbevonatos vas, keverék gyapjú, volfrám-karbid, PTFE		

65. SZ. KALIFORNIAI INDÍTVÁNY



FIGYELMEZTETÉS: Jelen termék működtetésekor fennáll egy vagy több olyan vegyi anyaggal való érintkezés veszélye, amely(ke)t a Kalifornia állam hatóságai rák, születési rendellenességek vagy egyéb nemzőszeri megbetegedések okozójaként tartanak számon. Bővebb információkhoz látogasson el a www.P65Warnings.ca.gov webhelyre.

Standard Graco garancia

A Graco garanciát vállal a dokumentumban említett összes, a Graco által gyártott és a Graco megnevezését viselő berendezéseket illetően, hogy az eredeti vásárlónak való eladásának dátumán a berendezések nem tartalmaznak gyártási vagy anyagi hibákat. A Graco által kibocsátott speciális, kiterjesztett illetve korlátozott garancia kivételével az értékesítés időpontjától számított tizenkét hónapos időtartamra vonatkozóan a Graco megjavítja illetve kicseréli a berendezés bármely, a Graco által hibásnak ítélt alkatrészét. Ezen garancia csak abban az esetben érvényes, amennyiben a berendezés összeszerelése, működtetése és karbantartása a Graco írásban megadott előírásainak megfelelően történik.

Jelen garancia nem fedezi az általános kopást és elhasználódást, valamint a nem megfelelő üzembe helyezésből, helytelen használatból, kopatásból, rozsdásodásból, nem helyénvaló vagy nem megfelelő karbantartásból, elhanyagolásból, balesetekből, módosításokból vagy nem eredeti Graco cserealkatrészek használatából származó bármilyen hibás működést, károsodást vagy kopást, illetve a Graco nem vállal felelősséget ezekért. Továbbá a Graco nem vállal felelősséget azokért a meghibásodásokért, károsodásokért vagy kopásért, amelyek a Graco berendezések inkompatibilitásának tulajdoníthatók a nem a Graco által szolgáltatott szerkezetekkel, tartozékokkal, berendezésekkel és anyagokkal, továbbá a nem a Graco által biztosított szerkezetek, tartozékok, berendezések és anyagok nem megfelelő kivitelezéséért, gyártásáért, beszereléséért, használatáért és karbantartásáért.

Ezen garancia feltétele az is, hogy a vásárló a hibásnak vélt berendezést, a költségeket előre kifizetve visszajuttassa egy hivatalos (szerződött) Graco márkakereskedőhöz a bejelentett hiba kivizsgálása céljából. Amennyiben a bejelentett hiba az ellenőrzés után valósnak bizonyul, a Graco költségmentesen megjavítja, illetve kicseréli bármely hibás alkatrészét. Ezután a berendezést visszaküldi az eredeti vásárlónak a szállítási költség előzetes kifizetésével. Amennyiben a berendezés vizsgálata nem tár fel semmilyen anyag- vagy gyártási hibát, a javítást méltányos áron elvégezzük, amely tartalmazhatja az alkatrészek, a munkaerő és a szállítás árát.

A JELEN GARANCIA KIZÁRÓLAGOS ÉS HELYETTESÍT BÁRMILYEN MÁS KIFEJEZETT VAGY VÉLELMEZETT GARANCIÁT, IDEÉRTVE, DE NEM SZORÍTKOZVA AZ ÉRTÉKESÍTHETŐSÉGRE, ILLETVE A MEGHATÁROZOTT CÉLRA VALÓ ALKALMASSÁGRA VONATKOZÓ GARANCIÁVÁLLALÁST IS.

A Graco egyetlen felelőssége és a vásárló egyetlen orvosolási joga bármilyen garanciális feltétel megszegése esetén kizárólag a fentiek szerint érvényesíthető. A vásárló elfogadja, hogy semmilyen más orvosolás nem áll rendelkezésre (ideértve, de nem szorítkozva a profitvesztéseknek tulajdonítható véletlenszerű vagy közvetlenül elszennvedett károkat, elmaradt értékesítési lehetőségeket, személyes és anyagi károkat, vagy bármilyen más véletlenszerű vagy közvetlen károkat). A garanciális feltételek megszegésével kapcsolatos követelési igényt az eladási dátumtól számított két (2) éven belül érvényre kell juttatni.

A GRACO NEM VÁLLAL GARANCIÁT ÉS ELUTASÍT MINDENFAJTA ÉRTÉKESÍTHETŐSÉGRE, VAGY EGY MEGHATÁROZOTT CÉLRA VALÓ ALKALMASSÁGRA VONATKOZÓ GARANCIÁVÁLLALÁST A GRACO ÁLTAL FORGALMAZOTT, DE NEM A GRACO ÁLTAL GYÁRTOTT TARTOZÉKOKRA, BERENDEZÉSEKRE, ANYAGOKRA VAGY ALKATRÉSZEKRE VONATKOZÓAN. Ezen, a Graco által értékesített, de nem a Graco által gyártott termékekre (mint például villanymotorok, kapcsolók, csövek stb.), amennyiben garanciálisak, a termék gyártója által kibocsátott garancia érvényes. Az ilyen garanciák megszegése esetén a Graco minden méltányolandó segítséget megad a vásárló számára a követelési igény érvényre juttatásához.

A Graco semmilyen körülmények között nem vállal felelősséget olyan közvetett, előre nem látható, különleges vagy következményes károkért, melyek a Graco által a továbbiakban szállított berendezésből adódnak, illetve bármilyen általa eladott termék vagy egyéb áru beszereléséből, teljesítményéből vagy használatából ered, akár szerződés megszegése, garancia megszegése, a Graco gondatlansága vagy bármely más okból adódik.

Graco-információk

A Graco termékekre vonatkozó legfrissebb információkért keresse fel a www.graco.com weboldalt.

A szabadalmi információkkal kapcsolatban keresse fel a www.graco.com/patents weboldalt.

RENDELÉS LEADÁSÁHOZ vegye fel a kapcsolatot Graco-forgalmazójával vagy hívja az 1-800-690-2894 számot, hogy a legközelebbi forgalmazóhoz irányítsuk.

*Az e dokumentumban található összes leírt és bemutatott adat a kiadás időpontjában rendelkezésre álló legfrissebb termékinformációkat tükrözi.
A Graco fenntartja a jogot arra, hogy előzetes értesítés nélkül bármikor változtatásokat eszközöljön.*

Az eredeti használati útmutató fordítása. This manual contains Hungarian. MM 3A6748

A Graco székhelye: Minneapolis
Nemzetközi irodák: Belgium, China, Japan, Korea

GRACO INC. ÉS LEÁNYVÁLLALATAI • P.O. BOX 1441 • MINNEAPOLIS MN 55440-1441 • USA

Copyright 2019, Graco Inc. A Graco minden gyártóhelye ISO 9001 minőségbiztosítási tanúsítvánnyal rendelkezik.

www.graco.com

H, november 2024 változat