

T-Max™ 506/657/6912 Texture Sprayer-pinnoiteruisku

3A6760H

FI

Vesipohjaisten materiaalien ruiskutukseen. Voidaan käyttää liuotinpohjaisten materiaalien levittämiseen vain mikäli on asennettu liuotinyhteensopivat tiivisteet ja käytössä ovat liuotinyhteensopivat, johtavat letkut. Vain ammattikäyttöön.

Ei saa käyttää eurooppalaisten määräysten mukaisissa räjähdysriskisissä tiloissa.

T-Max 506: Suurin käyttöpaine on 50 baaria (5 MPa, 725 psi)

T-Max 657: Suurin käyttöpaine on 65 baaria (6,5 MPa, 940 psi)

T-Max 6912: Suurin käyttöpaine on 69 baaria (6,9 MPa, 1000 psi)

Katso mallin tiedot sivulta 4-6.



Tärkeitä turvaohjeita

Lue tämän käyttöohjekirjan ja muiden käyttöohjeiden varoitukset sekä ohjeet ennen laitteiston käyttöä. Tutustu laitteiston hallintalaitteisiin ja asianmukaiseen käyttöön. Säilytä nämä ohjeet.

Muut käyttöohjekirjat

STX-pistoolin liipaisin.	3A6746	Säkityhjenninsarjat	312790, 3A4995
T-Max-etäkytkinsarja	3A6784	T-Max-levitin	312879
Esitäyttöventtiilin lisälaitesarja	3A6785	Vapaan virtauksen levitin	313537
Vibra-Flo T-Max	3A6909	Inline-levitin	309495
Ilmaputkistosarja	3A6839		



t35550a






Sisältö


Mallit	4
Varoitukset	7
Osapiirustus 506	11
Osapiirustus 657	12
Osapiirustus 6912	13
Osat	14
Pumpun ohjauksen asetukset	15
T-Max 506/657	15
T-Max 6912	15
Käyttö	15
Valmistelut	16
Maadoitus	16
Liutinpohjaiset materiaalit	16
Ampeerikytkin	16
Jatkojohdot	17
Materiaalin sekoittaminen	17
Letkun voitelun sekoitusohjeet	18
Paineenpoistomenettelyt	19
Valmistelut	21
Käynnistys - Ilmaton	24
Ruiskutussuuttimen asennus	26
Puhdista suuttimen tukos	27
Käynnistys - Ilma-avusteinen	28
Käynnistys - Ilma-avusteinen STX-pistooli	30
Käyttö	32
Puhdistus	33
Vianetsintä	39
Korjaus	43
Ohjainkortin diagnostiikka	43
Ohjainkortin irrotus 506/657	45
Ohjainkortin asennus 506, 657	47
Ohjainkortin irrotus 6912	49
Ohjainkortin asennus 6912	51
Pumpun irrotus	54
Pumpun asennus	56
Pumpun korjaaminen 506/657	58
umpun korjaaminen 6912	60
Ristiviittaus / Pumpun pallon osapiirustus 6912	63
Moottorin irrotus	64
Moottorin asennus	65
Kierrätys ja hävitys käyttöiän loputtua	66

Osat - Suppilon runko	68
Osaluettelo - Runko	69
Osat - Tehomoduuli 506/657	70
Osaluettelo - Tehomoduuli 506/657	71
Osat - Tehomoduuli 6912	72
Osaluettelo - Tehomoduuli 6912	73
Osat - Pumput 289555 (506)	74
Osaluettelo - Pumppu	74
Osat - Pumput 289556 (657)	75
Osaluettelo - Pumppu	75
Osat - Pumppu 25E668 (6912)	76
Osaluettelo - Pumppu 25E668 (6912)	77
Osat - Säätorasia 506/657	78
Osaluettelo - Säätorasia 506/657	79
Osat - Säätorasia 6912	80
Osaluettelo - Säätorasia	80
T-Max-letkut	81
osaluettelo - T-Max-letkut	81
KytKentäkaaviot	82
506/657	82
6912 - US	83
6912 - UK	84
Tekniset tiedot	86
KALIFORNIAN EHDOTUS 65	88
Gracon normaali takuu	89
Gracon tiedot	91


T-MAX 506						
Malli	Letkut	Levitin	Suppilo, 64 litraa	Virta Johto	VAC	
17Z169	Pelkkä yksikkö			CEE 7/7	230VAC	
17X980	3 m:n liitosletku 5 m	T-Max-levitin	✓			
17Z170	Pelkkä yksikkö			Yhdistynyt kuningas- kunta	110VAC	
17X982	3 m:n liitosletku 5 m	T-Max-levitin	✓			
17Z291	Pelkkä yksikkö			Monijohdin	230VAC	 
17X981	3 m:n liitosletku 5 m	T-Max-levitin	✓			

T-MAX 657						
Malli	Letkut	Levitin	Suppilo, 64 litraa	Virtajohto	VAC	
17Z171	Pelkkä yksikkö			CEE 7/7	230VAC	
17X983	3 m:n liitosletku 5 m	T-Max-levitin	✓			
17Z172	Pelkkä yksikkö			Yhdistynyt kuningas- kunta	110VAC	
17X985	3 m:n liitosletku 5 m	T-Max-levitin	✓			
17Z292	Pelkkä yksikkö			Monijohdin	230VAC	 
17X984	3 m:n liitosletku 5 m	T-Max-levitin	✓			

T-MAX 6912

Malli	Letkut	Levitin	Suppilo, 94 litraa	Ilmaput- kisto	Virtajohto	VAC		
17Z173	Pelkkä yksikkö							
17Z626	3 m:n liitosletku 5 m 10 m		✓		CEE 7/7	230VAC		
17X986	3 m:n liitosletku 5 m 10 m	T-Max-levitin	✓					
17Z532	3 m:n liitosletku 5 m 10 m	Inline-levitin	✓					
17X990	3 m:n liitosletku 5 m 10 m	Vapaan virtauksen levitin	✓	✓				
17X993	3 m:n liitosletku 5 m 10 m	STX Ruiskutuspis- tööri	✓	✓				
17Z285	3 m:n liitosletku 5 m 10 m	T-Max-levitin Vapaan virtauksen levitin	✓	✓				
17Z288	3 m:n liitosletku 5 m 10 m	T-Max-levitin STX Ruiskutuspis- tööri	✓	✓				
17Z529	3 m:n liitosletku 5 m 10 m	T-Max-levitin Pylväs Levitin	✓	✓				
17Z174	Pelkkä yksikkö							
17Z629	3 m:n liitosletku 5 m 10 m		✓		Yhdistynyt kuningas- kunta	110VAC		
17X988	3 m:n liitosletku 5 m 10 m	T-Max-levitin	✓					
17Z534	3 m:n liitosletku 5 m 10 m	Inline-levitin	✓					
17X992	3 m:n liitosletku 5 m 10 m	Vapaan virtauksen levitin	✓	✓				
17Z282	3 m:n liitosletku 5 m 10 m	STX Ruiskutuspis- tööri	✓	✓				
17Z287	3 m:n liitosletku 5 m 10 m	T-Max-levitin Vapaan virtauksen levitin	✓	✓				
17Z290	3 m:n liitosletku 5 m 10 m	T-Max-levitin STX Ruiskutuspis- tööri	✓	✓				
17Z531	3 m:n liitosletku 5 m 10 m	T-Max-levitin Pylväs Levitin	✓	✓				

T-MAX 6912 jatkuu

Malli	Letkut	Levitin	Suppilo, 94 litraa	Ilmaput- kisto	Virtajohto	VAC	
17Z293	Pelkkä yksikkö				Monijohdin	230VAC	
17Z628	3 m:n liitosletku 5 m 10 m		✓				
17X987	3 m:n liitosletku 5 m 10 m	T-Max-levitin	✓				
17Z533	3 m:n liitosletku 5 m 10 m	Inline-levitin	✓				
17X991	3 m:n liitosletku 5 m 10 m	Vapaan virtauksen levitin	✓	✓			
17X994	3 m:n liitosletku 5 m 10 m	STX-ruiskutus pistooli	✓	✓			
17Z286	3 m:n liitosletku 5 m 10 m	T-Max-levitin Vapaan virtauksen levitin	✓	✓			
17Z289	3 m:n liitosletku 5 m 10 m	T-Max-levitin STX-ruiskutus pistooli	✓	✓			
17Z530	3 m:n liitosletku 5 m 10 m	T-Max-levitin Pylväslevitin	✓	✓			
17Z175	Pelkkä yksikkö						
17Z630			✓	✓			
17X989	50' 9 tuuman liitosletku	T-Max-levitin	✓	✓			
17Z283	50' 9 tuuman liitosletku	STX-ruiskutus pistooli	✓	✓			
17Z284	100' 9 tuuman liitosletku	STX-ruiskutus pistooli	✓	✓			
17Z703	100' 9 tuuman liitosletku	STX-ruiskutus pistooli	✓	✓			

Varoitukset

Seuraavat varoitukset koskevat laitteen asennusta, käyttöä, maadoitusta, kunnossapitoa ja korjausta. Huutomerkki tarkoittaa yleisluontoista varoitusta ja vaaran merkki toimenpidekohtaista vaaraa. Lue varoitukset, kun näet nämä symbolit tässä ohjeessa tai varoitusmerkinnöissä. Tästä osasta puuttuvat tuotekohtaiset vaara- ja varoitusmerkit saattavat esiintyä tarvittaessa muualla tässä käyttöohjekirjassa.

! VAROITUS

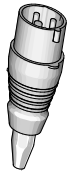


MAADOITUS

Tuotteen on oltava maadoitettu. Oikosulun sattuessa maadoitus vähentää sähköiskun vaaraa tarjoten sähkövirralle poistumistien. Tämä tuote on varustettu johdolla, jossa on maadoitusjohto ja sopiva maadoitusliitin. Pistoroke on kytkettävä pistorasiaan, joka on asennettu ja maadoitettu kaikkien paikallisten säännösten ja määräysten mukaisesti.

- Maadoitusliittimen virheellinen asennus voi aiheuttaa sähköiskuvaaran.
- Mikäli johto tai liitin vaatii korjausta tai vaihtoa, älä yhdistä maadoitusjohtoa kumpaankaan litteäpäiseen napaan.
- Eristetty johto, jonka vihreässä ulkopinnassa on tai ei ole keltaisia raitoja, on maadoitusjohto.
- Tarkista valtuutetun sähköasentajan tai huoltomiehen kanssa, jos maadoitusohjeet ovat epäselvät tai jos epäilet laitteen kunnollista maadoitusta.
- Älä muuta liitintä. Jos se ei sovi pistorasiaan, anna valtuutetun sähköasentajan asentaa pistorasia.
- Tätä tuotetta käytetään 110 V:n tai 230 V:n nimellisjännitteellä ja siinä on samanlainen maadoitusliitin kuin alla olevassa kuvassa on esitetty.

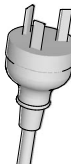
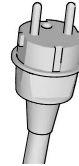
110V UK



120V



230V



ti24583a

- Liitä tuote vain pistorasiaan, johon se sopii.
- Älä käytä tämän tuotteen kanssa adapteria.

Jatkojohdot:

- Käytä ainoastaan 3-johtoista jatkojohtoa, jossa on maadoitusliitin ja pistorasiaa, johon tuotteen liitin sopii.
- Varmista, että jatkojohto ei ole vaurioitunut. Mikäli jatkojohto on välttämätön, käytä vähintään 2,5 mm:n² (12 AWG) johtamaan tuotteen vaatimaa virtaa.
- Liian pieni johto aiheuttaa häviön verkkojännitteessä sekä tehohäviön ja ylikuumenemista.

VAROITUS



TULIPALON JA RAJAHDYKSEN VAARA

Herkästi syttyvät höyryt, kuten liuotusaine- ja materiaalihöyryt, voivat syttyä tai räjähtää työalueella. Estä tulipalo ja räjähdys seuraavasti:



- Älä ruiskuta syttyviä tai tulenarkoja materiaaleja lähellä avotulta tai savukkeita, moottoreita, sähkölaitteita tai muita tulenlähteitä.



- Laitteen läpi virtaava materiaali tai liuotin voi aiheuttaa staattista sähköä. Staattinen sähkö aiheuttaa tulipalon tai räjähdysvaaran materiaalien tai liuotainainesten höyryjen lähellä. Ruiskutusjärjestelmän kaikkien osien, mukaan lukien pumppu, letkut, ruiskutuspuoli ja ruiskutusalueella ja sen ympärillä sijaitsevat osat, tulee olla asianmukaisesti maadoitetut staattista purkautumista ja kipinöintiä vastaan. Käytä Gracon sähköä johtavia tai maadoitettuja korkeapaineisten, ilmattomien materiaali-ruiskujen letkuja.



- Varmista, että kaikki säiliöt ja keräysjärjestelmät on maadoitettu staattista sähköpurkausta vastaan. Älä käytä astioissa tiivisteitä, elleivät ne ole antistaattisia tai johtavia.
- Yhdistä maadoitettuun pistorasiaan ja käytä maadoitettuja jatkojohtoja. Älä käytä 3–2-sovitinta.
- Älä käytä halogenoitua hiilivetyä sisältävää materiaalia tai liuotinta.
- Älä ruiskuta syttyviä tai palavia nesteitä suljetulle alueelle.
- Varmista ruiskutusalueen ilmanvaihto. Huolehdi, että raitista ilmaa on koko työskentelyalueella.
- Ruisku aiheuttaa kipinöintiä. Pidä pumppukokoonpano paikassa, jossa on hyvä ilmanvaihto, vähintään 6,1 metrin päässä ruiskutusalueesta ruiskuttaessasi, huuhtoessasi, puhdistaessasi tai huoltaessasi. Älä ruiskuta pumppukokoonpanoa.
- Älä tupakoi ruiskutusalueella tai ruiskuta paikoissa, joissa esiintyy kipinöintiä tai avotulta.
- Älä käytä valokytkimiä, moottoreita tai muita kipinöintiä synnyttäviä tuotteita ruiskutusalueilla.
- Pidä alue puhtaana ja vapaana materiaali- tai liuotinsäiliöistä, räteistä tai muista syttyvistä materiaaleista.
- Tutustu ruiskutettavien materiaalien ja liuottimien sisältöä koskeviin tietoihin. Lue kaikki materiaalien ja liuottimien käyttöturvallisuustiedotteet (KTT) ja pakkausmerkinnät. Noudata materiaalien ja liuottimien valmistajan turvallisuusohjeita.
- Pidä toimiva sammutin valmiina työskentelyalueella.



SÄHKÖISKUN VAARA

Laitteiston on oltava maadoitettu. Väärin tehty maadoitus, valmistelut tai järjestelmän käyttö väärällä tavalla voivat aiheuttaa sähköiskun.



- Sulje virta ja kytke sähköjohto irti ennen laitteen huoltoa.
- Liitä ainoastaan maadoitettuun sähköpistorasiaan.
- Käytä ainoastaan 3-johtoisia jatkojohtoja.
- Varmista, että virta- ja jatkojohtojen maadoitetut pistokkeet ovat ehjiä.
- Älä altista sateelle. Säilytä sisätiloissa.
- Odota muutama minuutti virtajohdon irrottamisen jälkeen ennen huoltotoimenpiteiden aloittamista.

! VAROITUS



NESTEEN TUNKEUTUMISVAARA

Korkeapaineinen ruisku voi injektoida kehoon toksiineja ja aiheuttaa vakavia vammoja, jotka voivat johtaa amputointiin. Jos näin tapahtuu, **hakeudu välittömästi lääkärin hoitoon.**



- Älä osoita ruiskulla ihmisiä tai eläimiä tai ruiskuta heitä.
- Pidä kädet ja muut kehon osat pois poistoyksiköstä. Älä esimerkiksi yritä lopettaa vuotoja millään kehon osalla.
- Käytä aina ruiskutussuuttimen suojusta. Älä ruiskuta ilman, että suuttimen suojus on paikoillaan.
- Käytä vain Gracon ruiskutussuuttimia.
- Ole varovainen puhdistaussasi ja vaihtaessasi suuttimia. Mikäli suutin tukkeutuu ruiskutettaessa, noudata **paineenpoistotoimia** laitteen sammuttamisessa ja paineen poistamisessa, ennen kuin irrotat suuttimen puhdistamista varten.
- Laite ylläpitää painetta virran sammuttamisen jälkeen. Älä jätä laitetta jännitteisenä tai paineisenä ilman valvontaa. Noudata kohdan **Paineenpoistotoimet** ohjeita kun laite on ilman valvontaa tai se ei ole käytössä ja ennen sen huoltoa, puhdistamista tai osien irrottamista.
- Tarkasta letkut ja osat vaurioiden varalta. Vaihda kaikki vaurioituneet letkut tai osat.
- Tämä järjestelmä pystyy tuottamaan 69 baarin, 6,9 MP (1000 psi) paineen. Käytä Gracon osia ja varusteita, jotka on normitettu vähintään 69 baaria, 6,9 MPa (1000 psi) paineelle.
- Varmista, että kaikki liitännät ovat kunnossa ennen laitteen käyttöä.
- Opettele, miten laite sammutetaan ja paine poistetaan nopeasti. Tutustu huolellisesti hallintalaitteisiin.



PAINEISTETTUIJEN ALUMIINIOSIEN AIHEUTTAMAT VAARAT

Paineistetuille alumiinilaitteille sopimattomat nesteet voivat aiheuttaa vakavia kemiallisia reaktioita ja laitteen vaurioitumisen. Näiden varoitusten laiminlyönti voi johtaa kuolemaan, vakavaan vammaan tai omaisuusvahinkoon.

- Älä käytä 1,1,1-trikloorietaania, metyyliikloridia, muita halogenoituja hiilivetyliuottimia tai niitä sisältäviä nesteitä.
- Älä käytä kloorivalkaisua.
- Monet muut nesteet voivat sisältää kemikaaleja, jotka saattavat reagoida alumiinin kanssa. Selvitä yhteensopivuus materiaalintoimittajan kanssa.

VAROITUS



LAITTEIDEN VÄÄRINKÄYTÖN VAARA

Väärinkäyttö voi aiheuttaa kuoleman tai vakavan vamman.

- Älä käytä laitetta väsyneenä tai huumaavien aineiden tai alkoholin vaikutuksen alaisena.
- Älä ylitä alimman nimellispaineen kestäväen osan suurinta käyttöpainetta tai huononit kuumuutta sietävän osan lämpötilaluokitusta. Katso kaikkien laitteiden tiedot niiden käyttöoppaiden luvusta **Tekniset tiedot**.
- Käytä nesteitä ja liuottimia, jotka ovat yhteensopivia laitteen märkien osien kanssa. Katso kaikkien laitteiden tiedot niiden käyttöoppaiden luvusta **Tekniset tiedot**. Lue neste- ja liuotinvalmistajien varoitukset. Jos haluat täydelliset tiedot käyttämästäsi aineesta, pyydä toimittajalta tai jälleenmyyjältä käyttöturvallisuustiedotetta.
- Älä poistu työskentelyalueelta, kun laitteessa on virta tai jos se on paineistettu.
- Sammuta laite kokonaan ja noudata **Paineenpoistotoimia**, kun laite ei ole käytössä.
- Tarkista laite päivittäin. Korjaa tai vaihda kuluneet tai vaurioituneet osat välittömästi vain aidoilla valmistajan varaosilla.
- Älä muunna laitetta millään tavalla. Kaikenlaiset muutokset voivat mitätöidä viranomaisten hyväksynyt ja vaarantaa turvallisuutta.
- Varmista, että kaikki laitteet on mitoitettu ja hyväksytty ympäristöön, jossa niitä käytetään.
- Käytä laitetta ainoastaan sille määrättyyn tarkoitukseen. Kysy lisätietoja jälleenmyyjältä.
- Pidä letkut ja kaapelit pois kulkuväylien, terävien kulmien, liikkuvien osien tai kuumien pintojen läheisyydestä.
- Älä kierrä tai taivuta letkuja äläkä siirrä laitetta letkuista vetämällä.
- Pidä lapset ja lemmikkieläimet pois työalueelta.
- Kaikkia voimassa olevia turvamääräyksiä on noudatettava.



LIKKUVIEN OSIEN AIHEUTTAMA VAARA

Liikkuvat osat voivat puristaa tai katkaista sormia tai muita ruumiinosia.

- Pysy etäällä liikkuvista osista.
- Älä käytä laitetta ilman suojuksia ja suojakansia.
- Laite saattaa käynnistyä vahingossa. Noudata **paineenpoistomenettelyä** koskevia ohjeita ennen laitteen tarkastamista, siirtämistä tai huoltoa. Irrota kaikki virtalähteet.

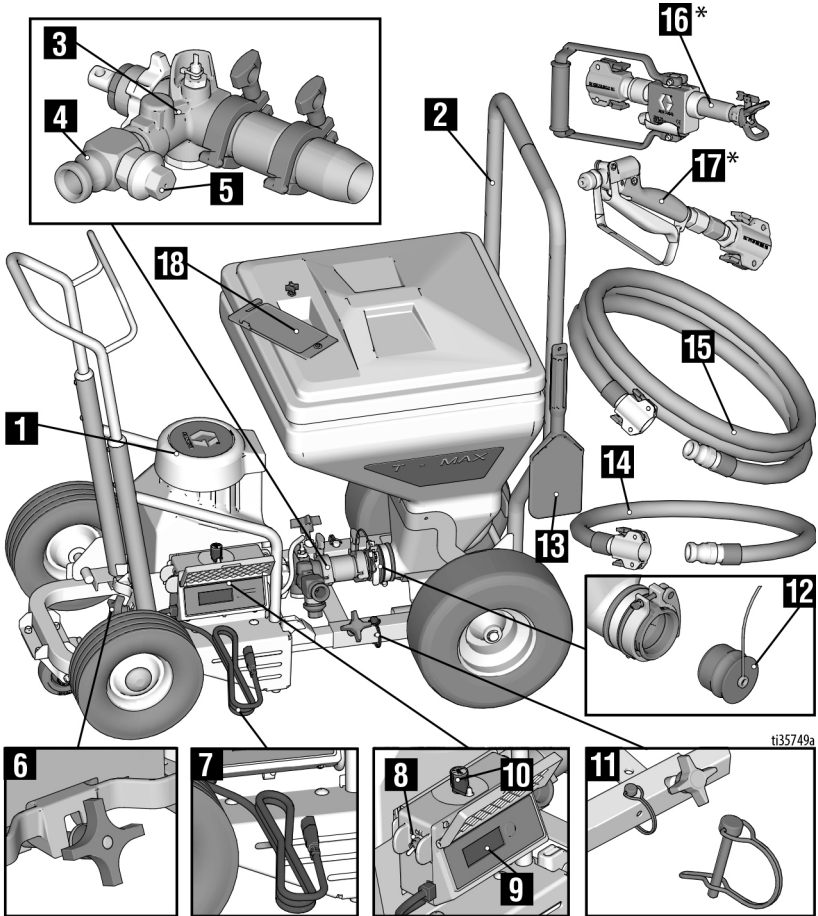


HENKILÖKOHTAISET SUOJARUUSTEET

Käytä työskentelyalueella sopivia suojaruusteita, jotka auttavat estämään vamman, sisältäen silmävamman, kuulon menetyksen myrkyllisten höyryjen hengittämisen ja palovammat. Tämä suojalaitteisto sisältää muun muassa seuraavaa:

- Suojalasit ja kuulosuojaimet.
- Neste- ja liuosvalmistajan suosittelemat hengityssuojaimet, suojavaatteet ja -käsineet.

Osapiirustus 506



1	Pumppumoduuli
2	Suppilon runko
3	Pumppu
4	Pumpun poistoaukko
5	Paineenalennusventtiili
6	Moduulin kiinnityslukitsin
7	Virtajohto
8	ON/OFF-kytkin
9	Näyttö
10	Paineensäätimen nappi
11	Lukitustappi

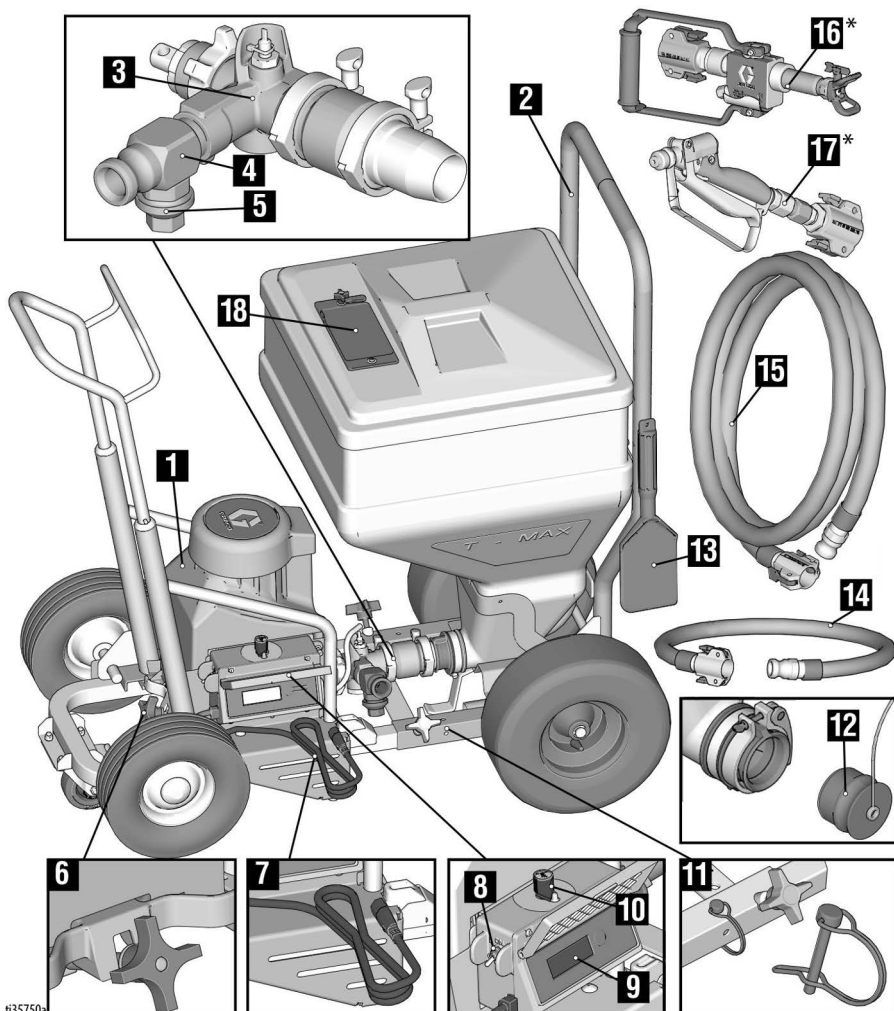
12	Suppilon tulppa
13	Kaavintatyökalu
14	Liitosletku
15	Syöttöletku
16	T-Max-levitin
17	Inline-levitin
18	Työkalaalattikko

HUOMAUTUS: Kaikki laitteen mukana toimitettavat letkut on tarkoitettu vain vesipohjaisten materiaalien levitykseen.

* Katso kaikkien levittimien tiedot sivulta 14.

Osapiirustus 657

Osapiirustus 657



ti35750a

ti1169

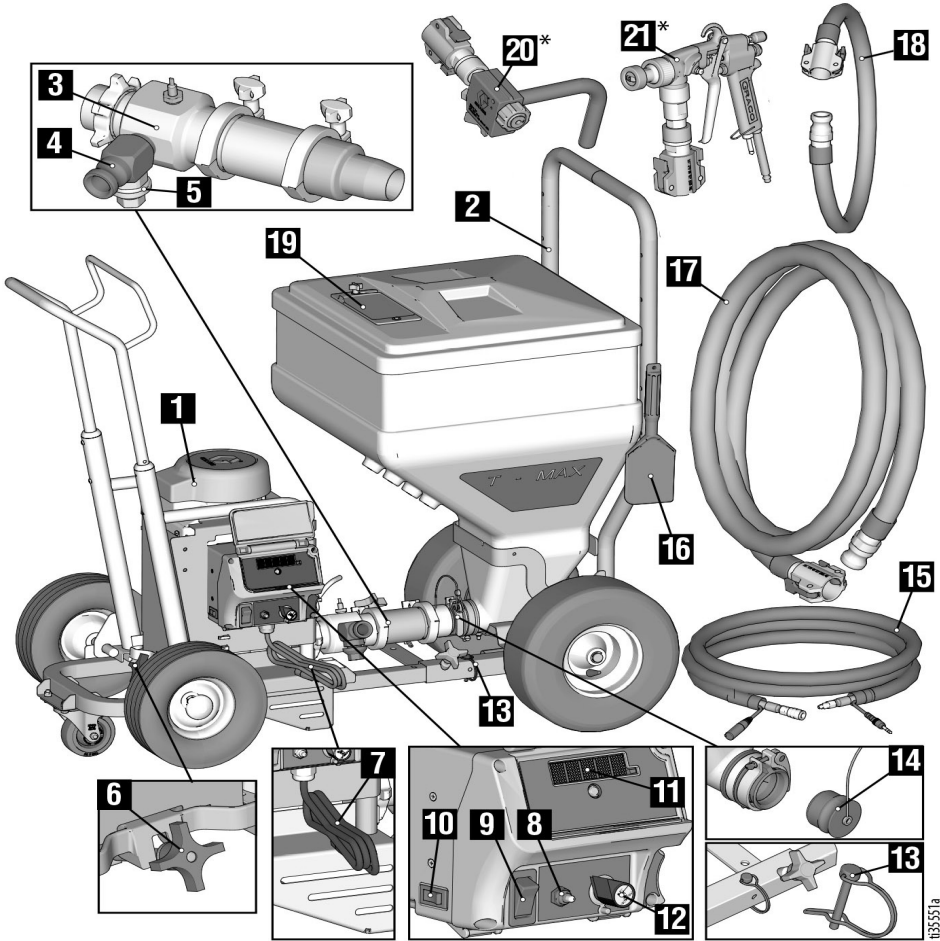
1	Pumppumoduuli
2	Suppilon runko
3	Pumppu
4	Pumpun poistoaukko
5	Paineenalennusventtiili
6	Moduulin kiinnityslukitsin
7	Virtajohto
8	ON/OFF-kytkin
9	Näyttö
10	Paineensäätimen nappi
11	Lukitustapit

12	Suppilon tulppa
13	Kaavintatyökalu
14	Liitosletku
15	Syöttöletku
16	T-Max-levitin
17	Inline-pistooli
18	Työkalulataikko

HUOMAUTUS: Kaikki laitteen mukana toimitettavat letkut on tarkoitettu vain vesipohjaisten materiaalien levitykseen.

* Katso kaikkien levittimien tiedot sivulta 14.

Osapiirustus 6912



1	Pumppumoduuli
2	Suppilon runko
3	Pumppu
4	Pumpun poistoaukko
5	Paineenalennusventtiili
6	Moduulin kiinnityslukitsin
7	Virtajohto
8	Pumpun tilakytkin
9	ON/OFF-kytkin
10	Ampeerikytkin
11	Näyttö
12	Paineensäätimen nuppi
13	Lukitustapit

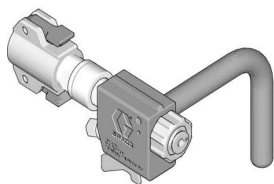
14	Suppilon tulppa
15	Signaali / Ilmaletku
16	Kaavintatyökalu
17	Syöttöletku
18	Liitosletku
19	Työkalulaatikko
20	Vapaan virtauksen levitin
21	STX-ruiskutuspistooli

HUOMAUTUS: Kaikki laitteen mukana toimitettavat letkut on tarkoitettu vain vesipohjaisten materiaalien levitykseen.

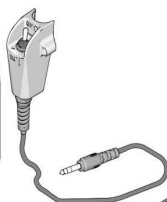
* Katso kaikkien levittimien tiedot sivulta 14.

Osat

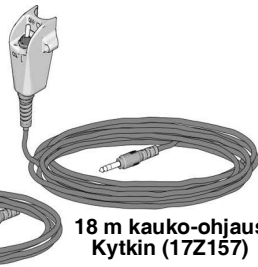
Vapaa virtaus
Levitin (17Z128)



10 tuumaa kauko-ohjaus
Kytkin (18A682)



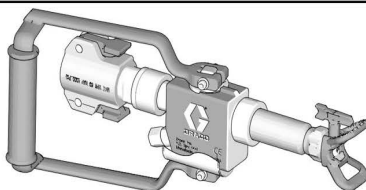
30 m kauko-ohjaus
Kytkin (17Z158)



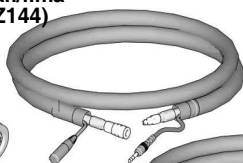
18 m kauko-ohjaus
Kytkin (17Z157)



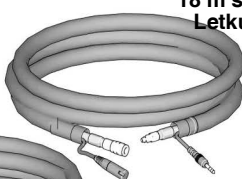
T-Max-levitin
(17Z054)



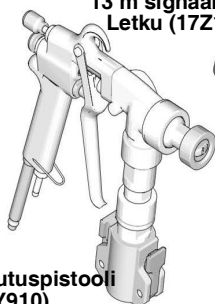
13 m signaali/ilma
Letku (17Z144)



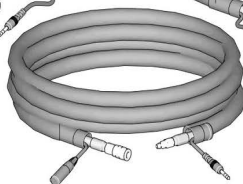
18 m signaali/ilma
Letku (17Z148)



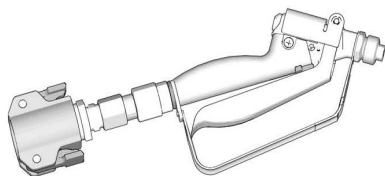
STX-ruiskutuspistooli
(17Y910)



33 m signaali/ilma
Letku (17Z151)



Inline-levitin
(17Y907)

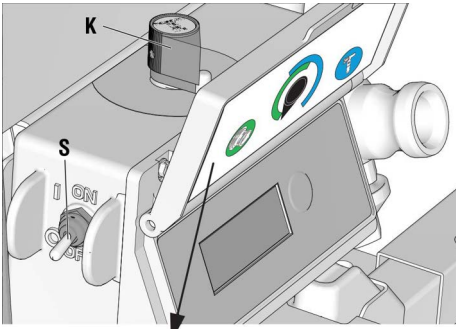


t35552a

Pumpun ohjauksen asetukset

Pumpun ohjauksen asetukset

T-Max 506/657

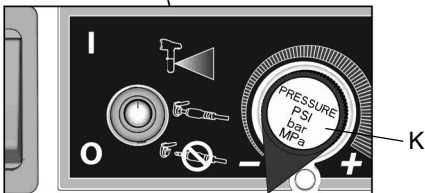
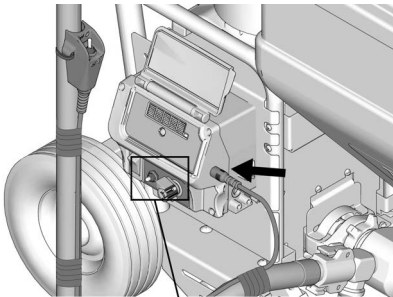


t336142a

Virtaustila (paineensäätönupin ensimmäinen puolisko): Moottori käy jatkuvasti paineensäätönupilla (K) määritetyllä nopeudella. 0-100%


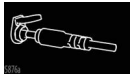

Paineen tila (paineensäätönupin toinen puolisko): Moottori käy päästäkseen paineensäätönupilla (K) määritettyyn paineeseen.

T-Max 6912



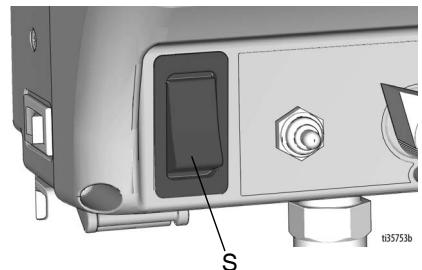
t33574a

3A6760H

Pumpun ohjauksen asetukset	Kuvaus
Paineen tila 	Moottori käy päästäkseen paineensäätönupilla (K) määritettyyn paineeseen.
Virtaustilan säätö kaukosäätimellä 	”Virtaustilan säätö kaukosäätimellä”-asetuksella käyttäjä voi säädellä pumpun käynnistystä tai sammuttamista kaukosäätimen vipukytkimellä tai STX-ruiskutuspistoolilla. Kun kaukosäätimen vipukytkin tai STX-ruiskutuspistooli on asennettu ja pumpun ohjauksen asetuksina on ”Virtaustilan säätö kaukosäätimellä”, niillä voidaan käynnistää tai sammuttaa pumpu.
Virtaustila 	Moottori käy jatkuvasti paineensäätönupilla (K) määritetyllä nopeudella. 0-100%

Käyttö

Moottorin virtakytkimen (S) on oltava ON-asennossa jotta ruisku voi pumpata materiaalia.



t33753b

Valmistelut

Maadoitus



Laitteen täytyy olla maadoitettu, jotta voidaan vähentää kipinöinnin ja sähköiskun vaaraa. Sähköinen tai staattinen kipinöinti voi aiheuttaa syttyviä tai räjähtäviä höyryjä. Virheellinen maadoitus voi aiheuttaa sähköiskun. Hyvä maadoitus antaa sähkövirralle poistumistien.

Tämä tuote on varustettu johdolla, jossa on maadoitusjohto ja sopiva maadoitusliitin. Pistoke on kytkettävä pistorasiaan, joka on asennettu ja maadoitettu kaikkien paikallisten säännösten ja määräysten mukaisesti.

Älä muuta liitintä. Jos se ei sovi pistorasiaan, anna valtuutetun sähköasentajan asentaa pistorasia.

Liutinpohjaiset materiaalit

HUOMAUTUS: Kaikki laitteen mukana toimitettavat letkut on tarkoitettu vain vesipohjaisten materiaalien levitykseen.

Käytä liutinyhteensopivia letkuja ja levittämiä.

Laitteen huuhtelu



Maadoita aina laite ja jätteastia tulipalon ja räjähdysvaaran torjumiseksi. Vältäaksesi staattista kipinöintiä ja roiskumisesta syntyviä vammoja huuhteleva aina matalimmalla mahdollisella paineella.

- Huuhteleva ennen materiaalien vaihtamista, ennen nesteen kuivumista laitteessa, työpäivän päätteeksi, ennen varastointia ja ennen laitteiston korjaamista.

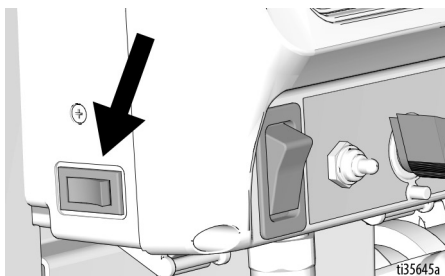
- Käytä huuhteluun nestettä, joka on yhteensopiva annosteltavan nesteen ja laitteen kastuvien osien kanssa.
- Huuhteleva mahdollisimman pienellä paineella. Tarkista kytkennät vuotojen varalta ja kiristä tarvittaessa.

- Noudata kohdan **Paineenpoistomenetelyt**, sivu 19 ohjeita.
- Aseta pumppu pienimmälle mahdolliselle nestepaineelle ja aloita pumppaus.
- Pidä ruiskutuslaitteen metalliosaa tukevasti maadoitettua astiaa vasten. Paina pistoolin liipaisinta, kunnes liuotusaine on kirkasta.

Ampeerikytkin

Valitse 15A tai 10A virtapiirisi luokituksen mukaan. 110V:n yksiköt vaativat 100–120 VAC, 50/60 Hz, 15–20A, 1-vaihe

Valitse 10A tai 16A virtapiirisi luokituksen mukaan. 230V:n yksiköt vaativat 220–240 VAC, 50/60 Hz, 10–16 A, 1-vaihe



Jatkojohdot

Käytä jatkojohtoa, jossa on ehjä maaliitänä. Jos on käytettävä jatkojohtoa, sen on oltava 3-johtiminen ja vähintään 2,5 mm:n² (12 AWG).

HUOMAUTUS: Pienempi tulkki tai pidemmät jatkojohdot voivat vähentää ruiskun suorituskykyä.

Materiaalin sekoittaminen



HUOMAUTUS: Oikean materiaalisekoitteen käyttö on tärkeää. Pumppu ja ruiskutuspistooli eivät toimi jos seos on liian paksu. Käytä ainoastaan vesipohjaisia materiaaleja.

1. Sekoita materiaali ja vesi erillisessä astiassa.

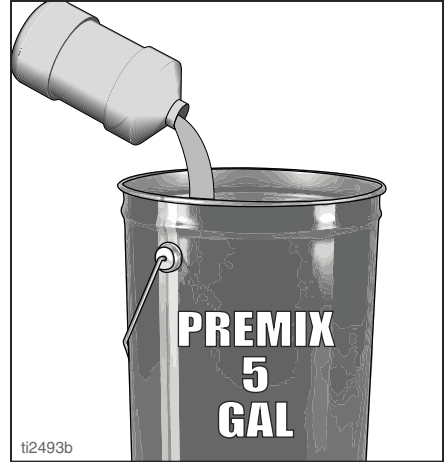
Kuivaseos

Sekoita materiaali ja vesi huolellisesti pussissa olevien valmistajan ohjeiden mukaisesti.



Premix

Lisää hitaasti vettä 18,9 litran (5 gallonan) sankoon premix-seosta.



2. Sekoita sekoitinvarren terällä sileäksi ja paakuttomaksi.



3. Varmista, että kaikki kuivajauhepaakut ovat sekoittuneet kokonaan ennen seoksen kaatamista ruiskun säiliöön.

HUOMAUTUS

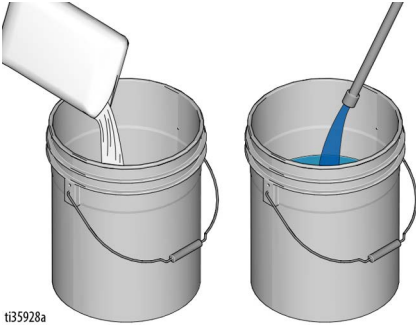
Jos seos ei ole tasaista, suutin tai pumppu voi tukkeutua.

Letkun voitelun sekoitusohjeet

Letkun voitelua (17Z224) käytetään pumpun ja letkun kulkuaukkojen voiteluun pakkautumisriskin vähentämiseksi materiaaliseoksen esitäytön aikana.

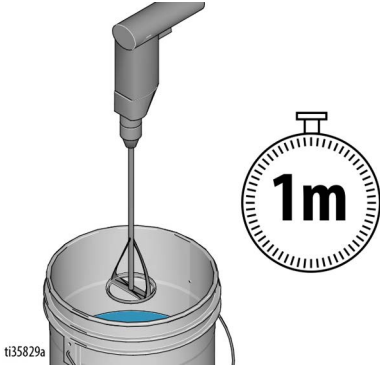
HUOMAUTUS: Mikäli käytetään muita letkun voiteluaineita, noudata valmistajan sekoitusohjeita.

1. Tyhjennä pussillinen letkun voiteluainetta 19 litran astiaan ja täytä astia puoliksi vedellä.



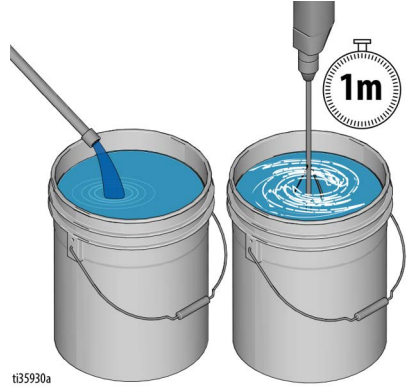
ti35928a

2. Sekoita minuutin ajan.



ti35829a

3. Lisää vettä niin että astia täyttyy. Sekoita minuutin ajan.



ti35930a

4. Anna seoksen seisoa vähintään viisi minuuttia tai siihen saakka kunnes rakenne on muuttunut liukkaantuntuiseksi.

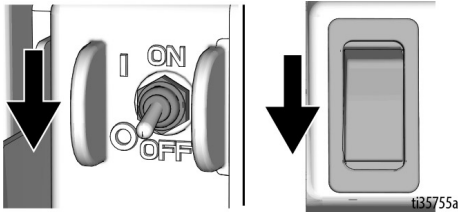
Paineenpoistomenettelyt



Noudata Paineenpoistomenettelyä aina, kun näet tämän symbolin.

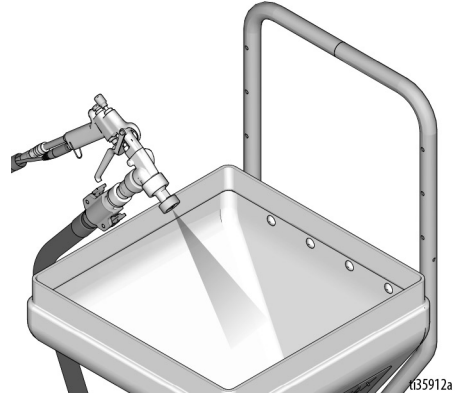
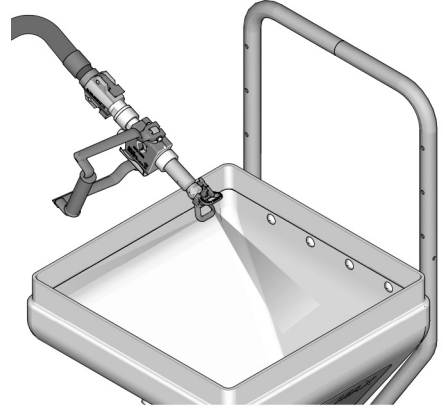
Tämä laite pysyy paineistettuna, kunnes paine poistetaan käsin. Estä vakavat tapaturmat, joita paineistettu neste voi aiheuttaa, kuten nesteen tunkeutumisen ja roiskumisen iholle sekä liikkuvien osien aiheuttamat vammat, noudattamalla paineenpoistomenettelyä lopettaessasi ruiskutuksen ja ennen laitteen puhdistusta, tarkastusta tai huoltoa.

1. Käännä virtakytkin OFF -asentoon ja käännä paineensäätimen nappi kokonaan vastapäivään OFF-asentoon.



3. Mikäli epäilet suuttimen tai letkun olevan tukkeutuneen tai mikäli paine ei ole täysin poistunut:
 - a. Mikäli käytössä, käännä esitäyttöventtiili esitäyttöasentoon.
 - b. Löysää suuttimen suojuksen kiinnitysrengasta, letkuliitintä tai paineenpoistovenäiliä ERITTÄIN

2. Suuntaa levitin suppiloon. Käynnistä levitin (ON).

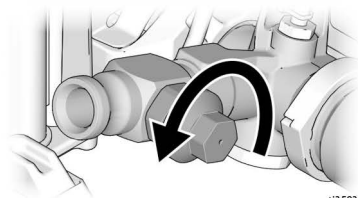
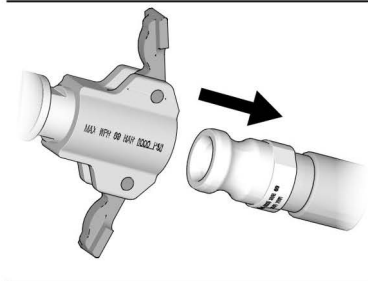
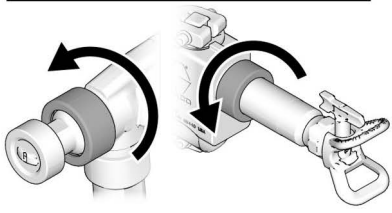
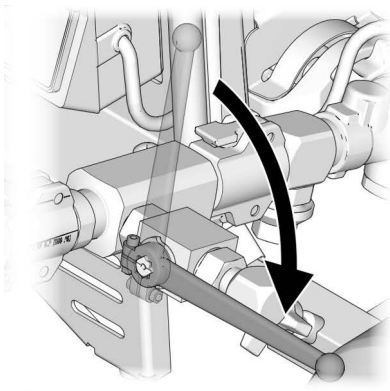


HITAASTI ja poista paine vähitellen.

Valmistelut

- c. Löysää mutteri tai liitin kokonaan.
- d. Poista tukos letkusta tai kärjestä.

HUOMAUTUS: Mikäli paineenpoistoventtiilillä poistettiin painetta, varmista että purat venttiiliin ja puhdistat sen perusteellisesti.



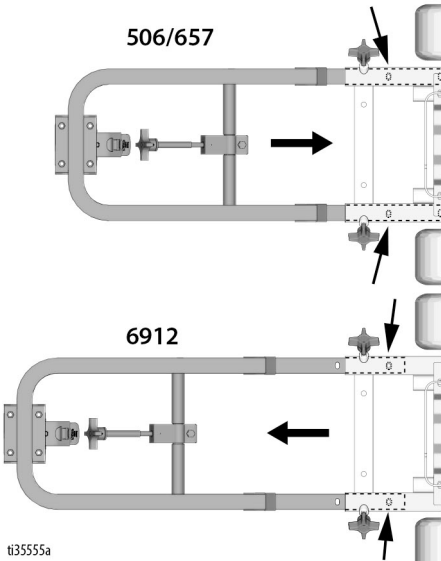
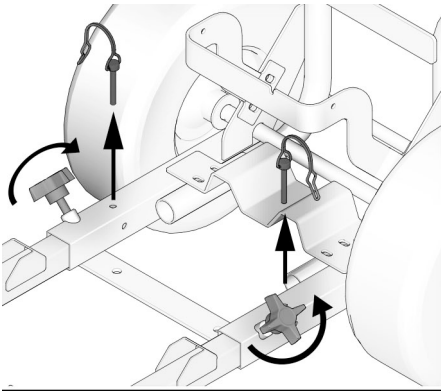
ti35831a

Valmistelut



Suorita valmistelutoimet, kun ruisku puretaan pakkauksesta ensimmäistä kertaa tai pitkän varastointijakson jälkeen. Irrota kuljetustulppa nesteenpoistoaukosta ensimmäisten valmistelutoimien yhteydessä.

1. Löysää suppilon rungon nupit ja vedä nastat ulos. Säädä suppilon runko sopimaan 506/657:een (lyhin suppilon rungon asento) tai 6912:ään (pisin suppilon rungon asento).

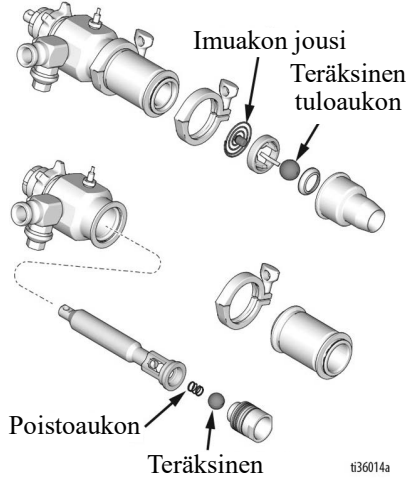


t135555a

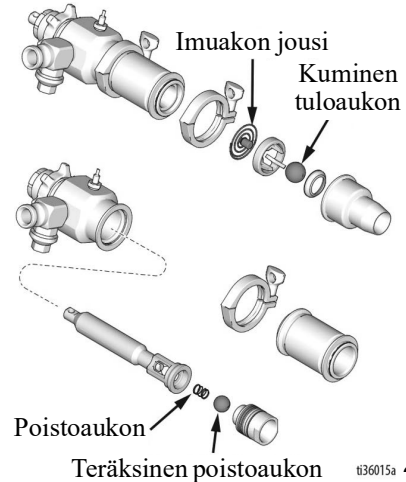
3A6760H

Riippuen T-Max 6912-ruiskulla ruiskutettavista materiaaleista, saatetaan tarvita erilaisia pumpun asetuksia. Katso pumpun purkamisohjeet kohdasta **Pumpun korjaus**, sivu 60.

- a. **Pehmeät materiaalit:** Käytä jousella varustettua teräksistä tuloaukon kuulaa ja jousella varustettua teräksistä poistoaukon kuulaa. Laite toimitetaan näillä varusteilla.

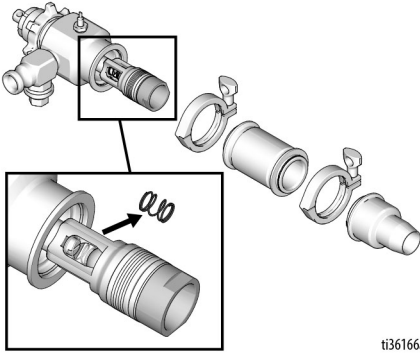


- b. **Tietyt sekoitukset:** Pakkautumisriskin estämiseksi, käytä jousella varustettua kumista tuloaukon kuulaa ja jousella varustettua teräksistä poistoaukon kuulaa. **HUOMAUTUS:** Joskus on välttämätöntä irrottaa jousi, mikäli pakkautumista tapahtuu. Katso osa C.



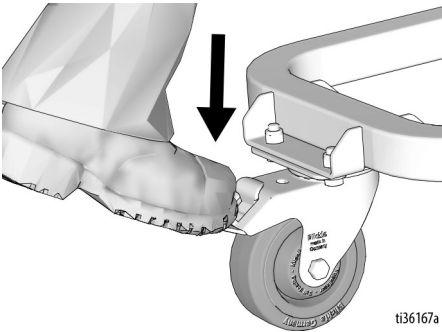
Valmistelut

- c. Poistoaukon jousen poistamiseksi, irrota pumpun tuloaukko ja pumpun sylinteri. Irrota sen jälkeen jousi männältä.



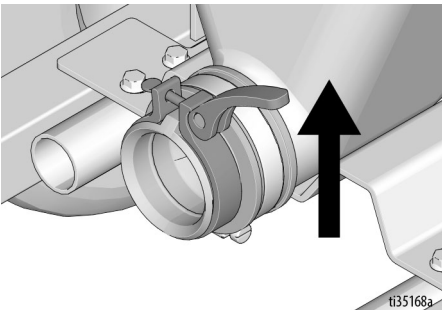
ti36166a

2. Irrota etupuolen valuri.



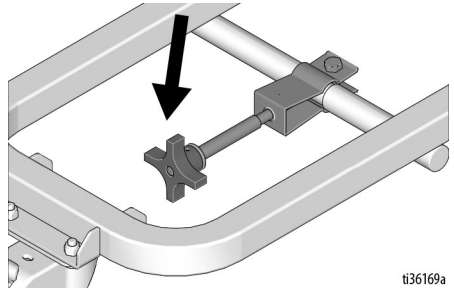
ti36167a

3. Vapauta säiliön pidike.



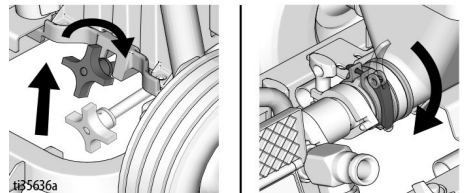
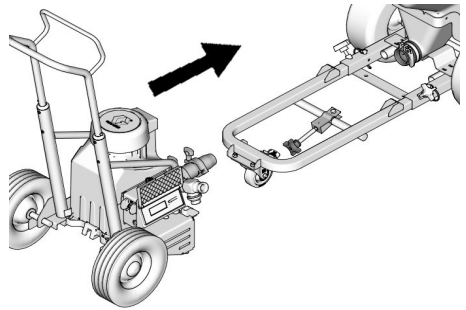
ti35168a

4. Siirrä moduulin kiinnityslukitsin alas.



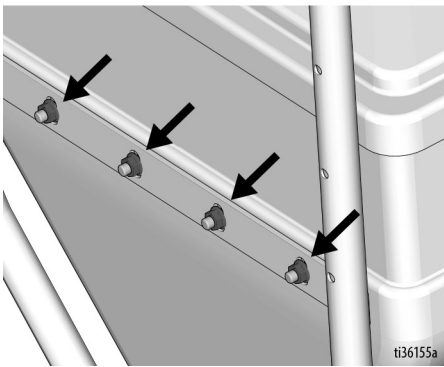
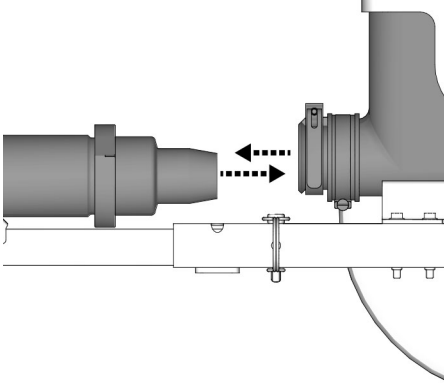
ti36169a

5. Kytke pumppuyksikkö suppilon runkoon.



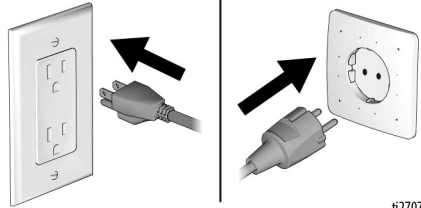
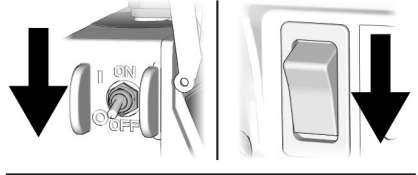
ti35636a

6. Mikäli suppilo ja pumppu eivät asetu kohdakkain, löysytä suppilon takana olevaa neljää mutteria. Varmista, että suppilo ja pumppu ovat kohdakkain ja kiristä neljä mutteria.



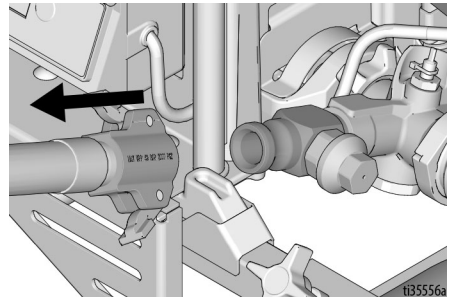
ti36155a

7. Käännä virtakytkin OFF-asentoon. Liitä sähköjohto.



ti2707b

8. Poista pumpun tulppa. Liitä syöttöletku pumpun poistoaukkoon.



ti3555a

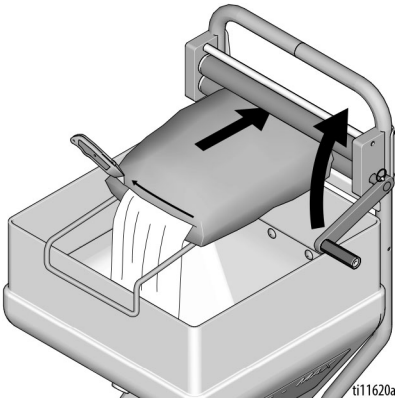
Käynnistys - Ilmaton

Käynnistys - Ilmaton



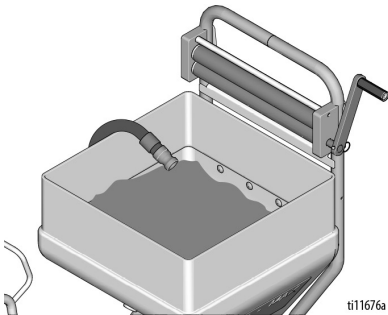
Suorita aloitustoimet joka kerta, kun ruisku käynnistetään ensimmäistä kertaa puhdistamisen tai varastoinnin jälkeen.

1. Suorita **Paineenpoistomenettelyt**, sivu 19.
2. Täytä suppilo esivalmistetulla kuvioitusmateriaalilla. Säkintyhjennin myydään erikseen.

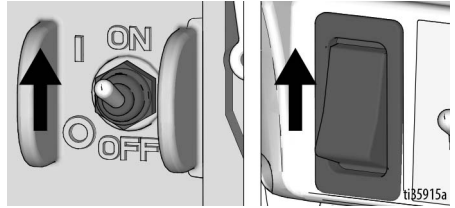


3. Esitäytä pumppu.

- a. Aseta syöttöletku suppilon.



- b. Käännä virtakytkin ON-asentoon.



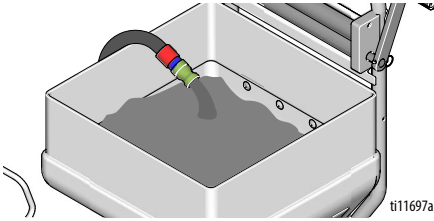
- c. **Vain 6912:** Aseta pumpun tilakytkin pystyasentoon.



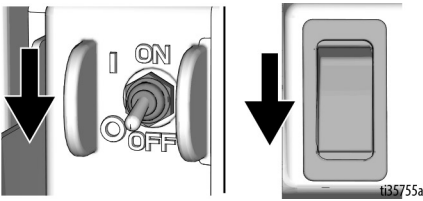
- d. Käännä paineensäätimen nuppia 1/4 kierrosta myötäpäivään.



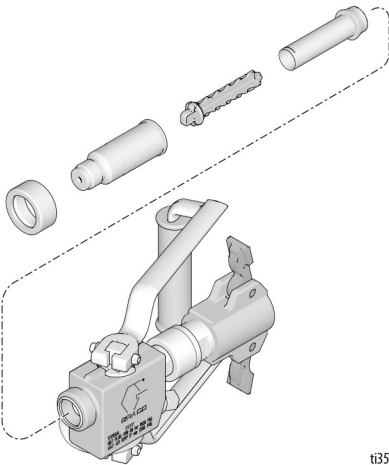
- e. Kun syöttöletkusta virtaa tasainen virta, anna virrata vielä 30 sekunnin ajan.



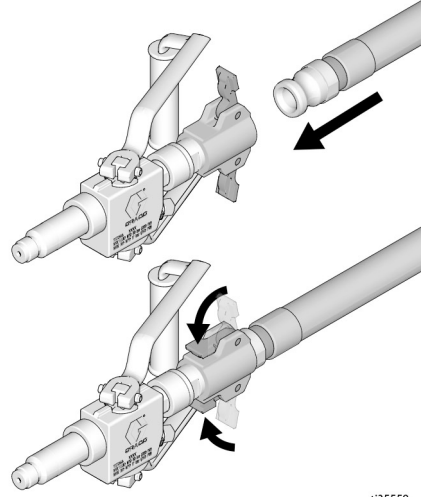
- f. Käännä virtakytkin OFF-asentoon.



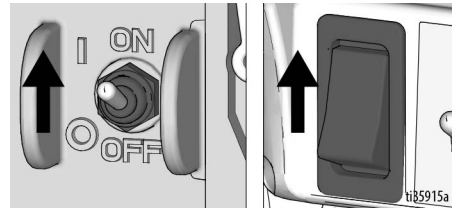
4. Asenna suodatin tai ilma-aukon tulppa ja suuttimen jatke. Käytettävä suodattimen koko riippuu materiaalin koostumuksesta ja suuttimen koosta. Joissakin tapauksissa seulatonta ilma-aukon tulppaa ja suurikokoisia suuttimia tarvitaan jotta voidaan vaikeuksista ruiskuttaa hiekkaa tai kiviä sisältäviä materiaaleja.



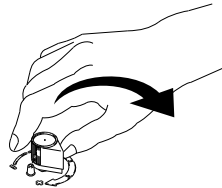
5. Liitä levitin syöttöletkuun.



6. Käännä virtakytkin ON-asentoon.



7. Käynnistä levitin (ON). Käännä pumpun säädintä myötäpäivään, kunnes haluttu materiaalin syöttönopeus on saavutettu. Anna käydä 15 sekunnin ajan.



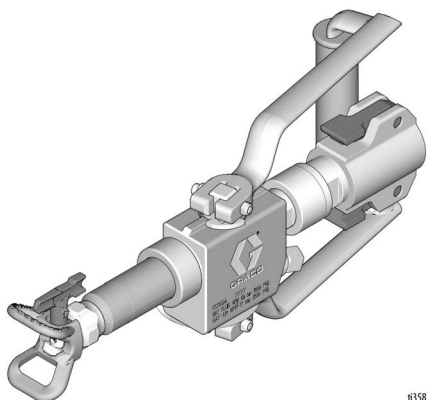
Käynnistys - Ilmaton

Ruiskutussuuttimen asennus



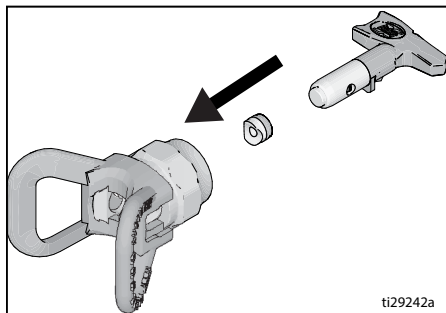
Välttääksesi vakavat onnettomuudet kuten nesteen tunkeutuminen ihoon, älä laita kättäsi suuttimen eteen, kun asennat tai irrotat suutinta tai suuttimen suojusta.

1. Suorita **Paineenpoistomenettely**, sivu 19.
2. Varmista, että suutin ja suuttimen suojus on koottu kuvan osoittamalla tavalla.



ti35824a

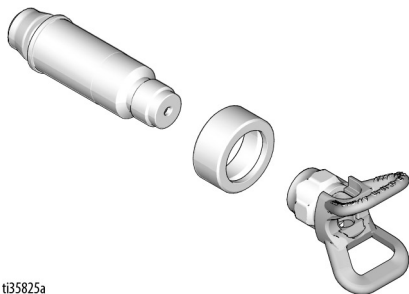
- a. Kohdista tiiviste ja suuttimen suojuksen tiiviste ruiskutussuuttimen mukaisesti.



ti29242a

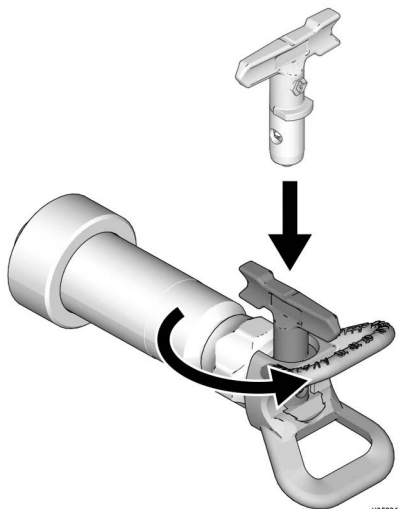
- b. Ruiskutussuutin täytyy työntää täysin suuttimen suojan sisään. Käännä ruiskutussuutinta työntäessäsi sitä alaspäin.

- c. Asenna kiinnitysrenkas suuttimen suojuksen sovittimeen ja kokoa suuttimen suojus.



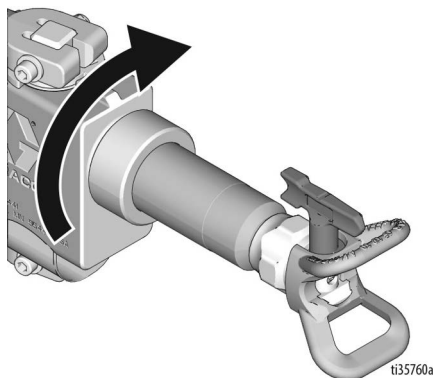
ti35825a

3. Käännä ruiskutussuuttimen nuolenmuotoista kahvaa eteenpäin ruiskutusasentoon.



ti35826a

4. Kierrä suutin ja suuttimen suojus pistooliin ja kiristä.



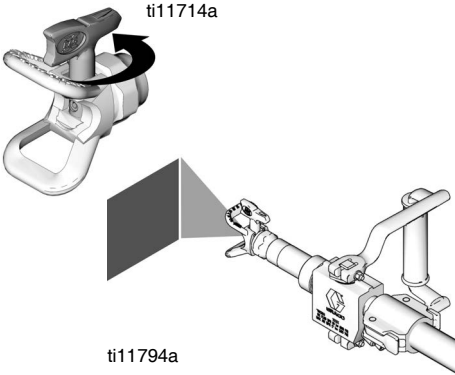
ti35760a

Puhdista suuttimen tukos

Välttääksesi suuttimen tukkeutumisen:

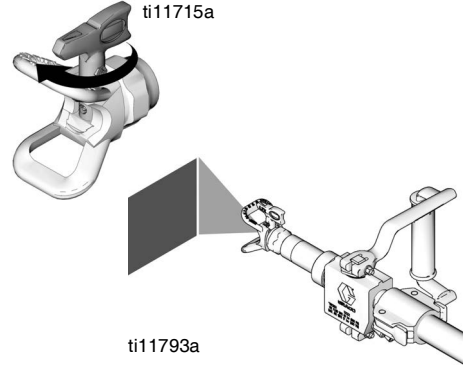
- Kun pistoolia ei käytetä pitkään aikaan, pidä suutin "märkänä" ja suorita **Paineenpoistomenettelyt**, sivu 19.
 - Pidä suutin puhtaana ja poista materiaalit.
1. Käännä suutin tukosten poistoasentoon. Suuntaa levitin lattiaan ja käännä se päälle (ON). Kun tukos on poistunut, käännä levitin pois päältä (OFF).

TUKOSTEN POISTO



2. Kierrä suutin takaisin ruiskutusasentoon. Käynnistä levitin (ON). Ruiskuta testikuvio.

RUISKU



HUOMAUTUS: Ruiskuttaessa, jos pistoolia ei käytetä pitkään aikaan, puhdista ruisku tai pidä pistooli "märkänä" laittamalla se veteen tai käärimällä märkään kääreeseen. Näin materiaali ei pääse kuivumaan pistooliin eikä pistooli tukkeudu.

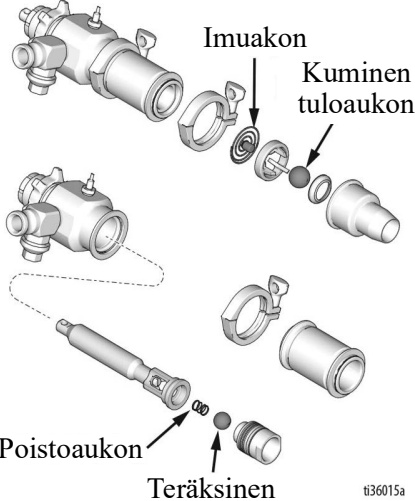
Käynnistys - Ilma-avusteinen



Suorita aloitustoimet joka kerta, kun ruisku käynnistetään ensimmäistä kertaa puhdistamisen tai varastoinnin jälkeen.

1. Suorita **Paineenpoistomenettelyt**, sivu 19.
2. Pakkautumisen estämiseksi, täytä suppilo letkun voiteluaineella. Katso kohta **Letkun voitelun sekoitusohjeet**, sivu 18, ja noudata sen jälkeen esitäyttöohjeita. Pumpkaa kaikki letkun voiteluaine letkun läpi takaisin astiaan ja jatka sen jälkeen materiaalin esitäytöllä.

Jos pumppaat paksuja seoksia, käytä jousella varustettua kumista tuloaukon kuulaa ja jousella varustettua teräksistä poistoaukon kuulaa.

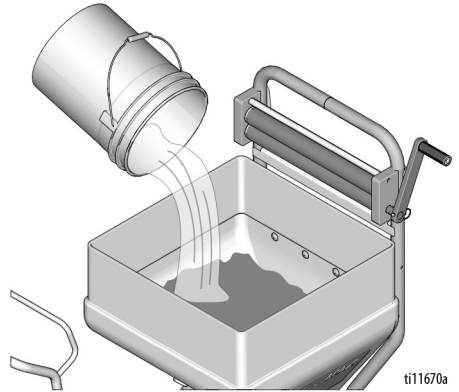


HUOMAUTUS: Jos pumpussa ilmenee pakkautumisongelmia, irrota poistoaukon jousi ja jatka ruiskuttamista ilman sitä.

Voidaksesi esitäyttää ilman jouta, irrota letku ja kaada vettä poistoaukkoon. Aseta laite "virtaustilaan" ja käännä paineensäätönuppia myötäpäivään kunnes materiaalia virtaa ulos pumpun poistoaukosta. Käännä paineensäätönuppia vastapäivään kunnes virtaus loppuu ja liitä sen jälkeen syöttöletku. Mikäli mahdollista, liitä esitäyttöventtiili poistoaukkoon ja liitä sen jälkeen syöttöletku. Avaa esitäyttöventtiili ja käännä paineensäätönuppia hitaasti myötäpäivään kunnes materiaalia virtaa ulos esitäyttöventtiilistä.

Sulje esitäyttöventtiili ja anna letkun täytyä (esitäyttöventtiili myydään erikseen).

3. Täytä suppilo sekoitetulla kuvioitusmateriaalilla.

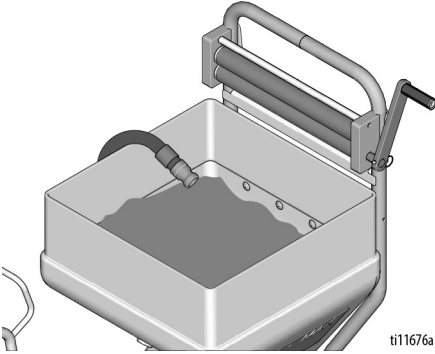


HUOMAUTUS: Esitäyttäessäsi materiaalia, anna loppujen letkun voiteluaineiden virrata astiaan kunnes materiaalia tulee ulos.

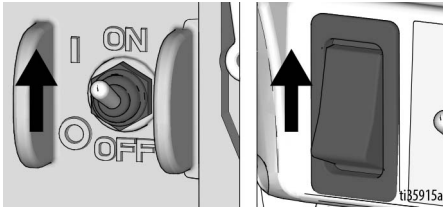
Käynnistys - Ilma-avusteinen

4. Esitäytä pumppu.

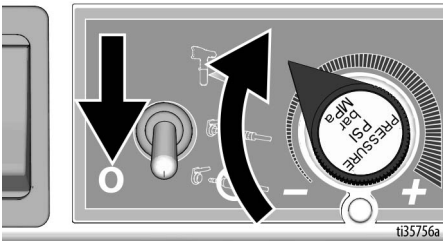
- a. Aseta syöttöletku suppiloon.



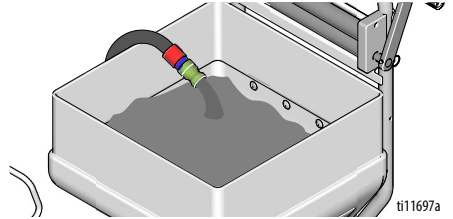
- b. Käännä virtakytkin ON-asentoon.



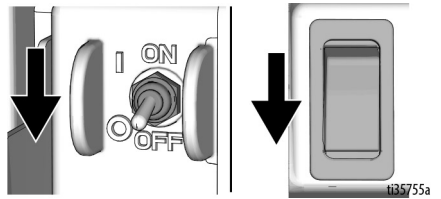
- c. Aseta pumpun tilakytkin alaspäin-asentoon. Käännä paineensäätimen nuppia 1/4 kierrosta myötäpäivään.



- d. Kun syöttöletkusta virtaa tasainen virta, anna virrata vielä 30 sekunnin ajan.



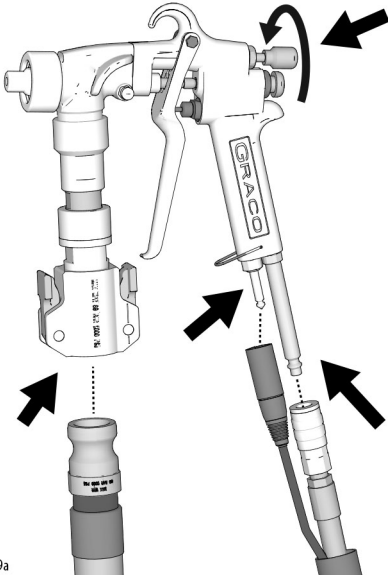
- e. Käännä virtakytkin OFF-asentoon.



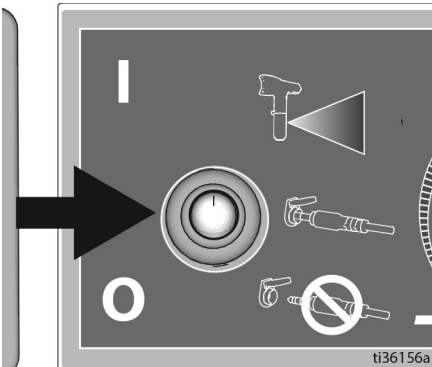
Käynnistys - Ilma-avusteinen STX-pistooli

Käynnistys - Ilma-avusteinen STX-pistooli

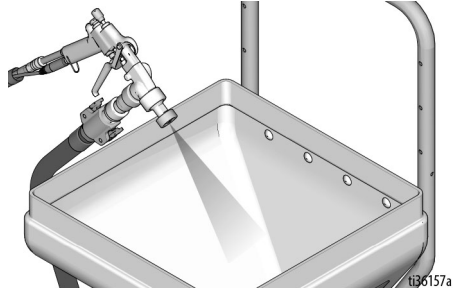
1. Käännä ilman neulaventtiili alhaiseen asentoon. Liitä levitin syöttöletkuun. Kytke signaalijohdon liitin pistoolin kahvaan, sen jälkeen ilmaletkuun.



2. Aseta pumpun tilakytin keskiasentoon pumpun kauko-ohjausta varten.



3. Pidä levitintä suppilon päällä ja käynnistä levitin (ON).

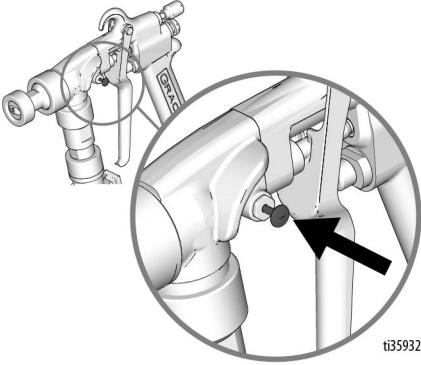


4. Käännä pumpun säädintä myötäpäivään, kunnes haluttu materiaalin syöttönopeus on saavutettu. Anna käydä 15 sekuntia.

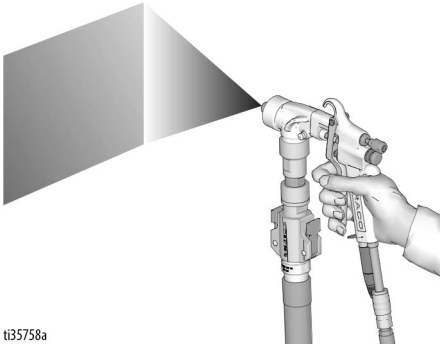


Käynnistys - Ilma-avusteinen STX-pistooli

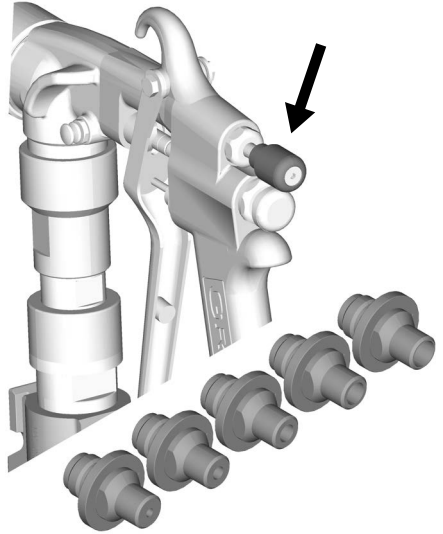
5. Kun olet saanut ruiskutuksen tehdyksi, vapauta liipaisin. Nestekäytävä jää auki, josta paine pääsee vapautumaan.
6. Kun paine on poistunut, sulje nestekäytävä painamalla liipaisimen pysäytysnappia.



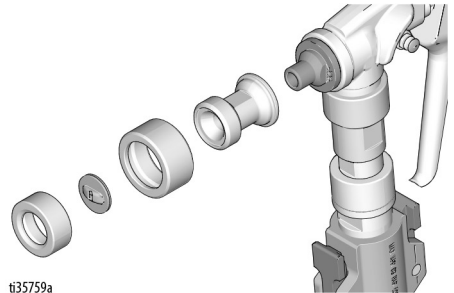
7. Ruiskuta testikuvio. Suuntaa levitin lattiaan. Käynnistä ilmaventtiili. Käynnistä levitin (ON) ja suuntaa levitin ruiskutettavaan pintaan.



8. Voit muuttaa pinnoitusjälkeä säätämällä ilmaventtiiliä tai vaihtamalla erilaisen suuttimen (4 – 12mm).








9. Mikäli halutaan viuhkakuvio, irrota kiinnitysrenkas ja sovittimen kotelo, levy ja kiinnitysmutteri kokoonpanosta.



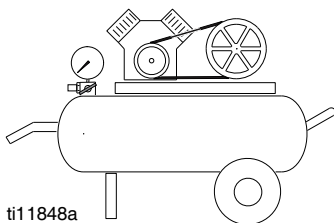
10. Valitse haluamasi lopputuloksen mukainen levy (W4- WXL).







Käyttö

				
<p>Järjestelmässä on ylikuumentumisuojaus, joka sammuttaa automaattisesti järjestelmän mikäli se kuumenee liikaa. Käännä virtakytkin aina OFF-asentoon vähentääksesi järjestelmän odottamattomasta käynnistymisestä aiheutuvan ruumiinvamman vaaraa.</p>				

Levittimen ilmajohdon sovittimeen voidaan kytkeä ulkopuolinen ilmakompressori. Se voi olla kätevä levitettäessä koriste- tai vaikeasti levitettäviä materiaaleja.



				
<p>Järjestelmän ylipaineistuminen voi aiheuttaa osan rikkoutumisen ja johtaa vakavaan vammautumiseen. Järjestelmän ylipaineistumisen riskin vähentämiseksi:</p> <ul style="list-style-type: none">• Älä käytä kompressoria yli 0,86 MPa, 8,6 bar (125 psi) ulostulopaineella.				

Järjestelmä toimitetaan seuraavilla letkuilla varustettuna:

T-Max 506:

- Nesteletku: 5 m, sisähalkaisija 25 mm & 3 m, sisähalkaisija 19 mm

T-Max 657:

- Nesteletku: 10 m, sisähalkaisija 25 mm & 3 m, sisähalkaisija 19 mm

T-Max 6912:

- Nesteletku: 5 m, 10 m, 15 m, 30 m, sisähalkaisija 25 mm & 3 m, sisähalkaisija 19 mm
- Ilmaletku: Mikäli mahdollista, 18 m tai 33 m

Letkun käyttö

Kiinnitä aina sisähalkaisijaltaan 25 mm:n letku pumpun ulostuloaukkoon. Lisäletkuja voidaan kiinnittää tämän jälkeen aina letkujen enimmäispituuksiin asti:

- Käytä lyhintä ruiskutukseen tarvittavaa nesteletkua (25 mm x 5 m) minimi.
- Tarpeettoman pitkä letku heikentää maaliruiskun suorituskykyä.
- Nesteletkujen enimmäispituudet:

T-Max 506:

- 15 m, sisähalkaisija 25 mm tai 10 m, sisähalkaisija 25 mm + 3 m, sisähalkaisija 19 mm

T-Max 657:

- 30 m, sisähalkaisija 25 mm tai 25 m, sisähalkaisija 25 mm + 3 m, sisähalkaisija 19 mm

HUOMAUTUS:

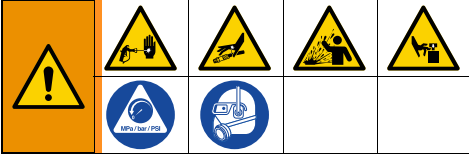
T-Max 6912:

- 30 m, sisähalkaisija 25 mm + 3 m, sisähalkaisija 19 mm

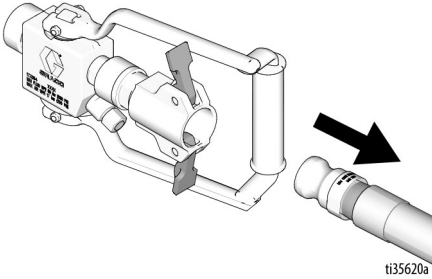
HUOMAUTUS: Käytä vain yhtä 3 metrin, sisähalkaisijaltaan 19 mm:n letkua. Älä ylitä 1000 psi:n painetta. Lämpötila-alue -17° C - 82°C (0°F - 180°F). Kaikki laitteen mukana toimitettavat letkut on tarkoitettu vain vesipohjaisten materiaalien levitykseen.

Puhdistus

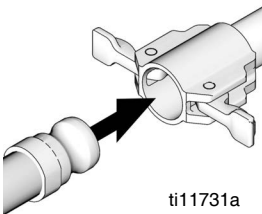
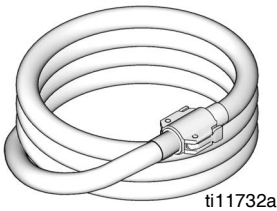
Säilytys, alle 24 tuntia



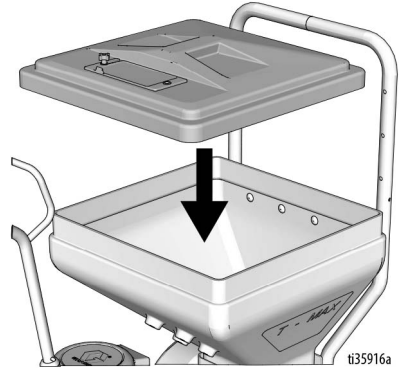
1. Suorita **Paineenpoistomenettelyt**, sivu 19.
2. Irrota levitin. Pidä levitin ”märkänä” laittamalla se veteen tai käärimällä märkään kääreeseen.



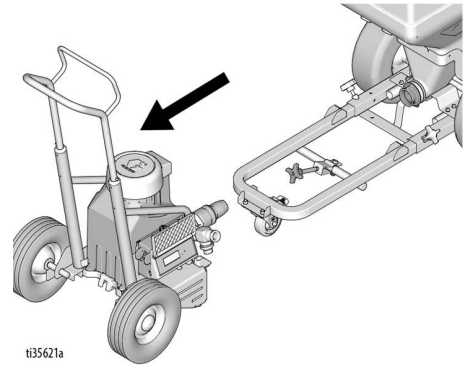
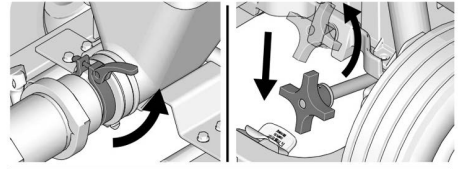
3. Irrota letku ja liitäntäpää yhdessä.



4. Puhdista suppilon reunat materiaalin tasolle asti. Peitä suppilossa oleva materiaali suppilon kannella.

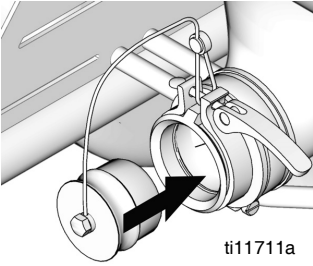


5. Irrota pumppu suppilosta.

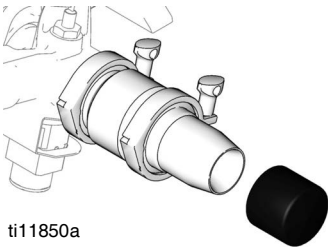


Puhdistus

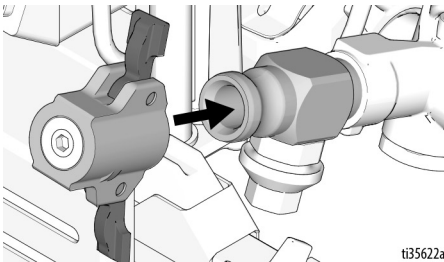
6. Asenna suppilon tulppa.



7. Asenna pumpun imuaukon suojus.

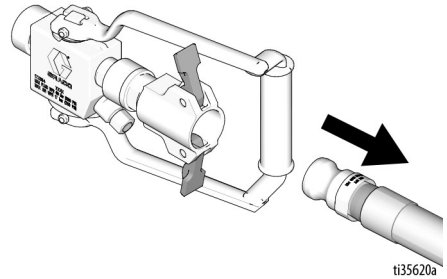


8. Asenna pumpun kansi (myydään erikseen) pumpun poistoaukon päälle.

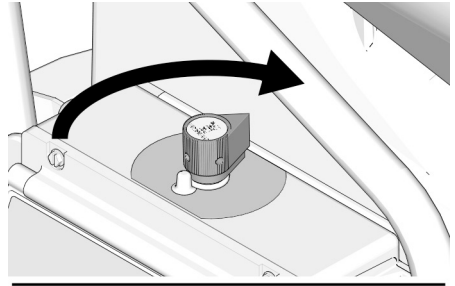


Säilytys yli 24 tuntia

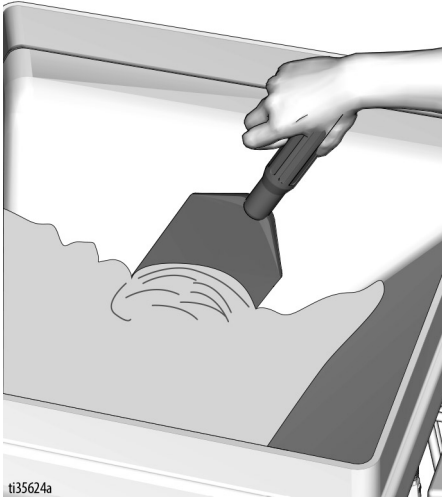
1. Suorita **Paineenpoistomenettely**, sivu 19.
2. Kytke ilma pois päältä (OFF), jos ruiskutat ilman kanssa. Irrota levitin syöttöletkusta. Puhdista levitin.



3. Käännä paineensäätönuppia myötäpäivään ja pumpkaa käyttämätön pinnoitemateriaali suppilosta ja letkusta.



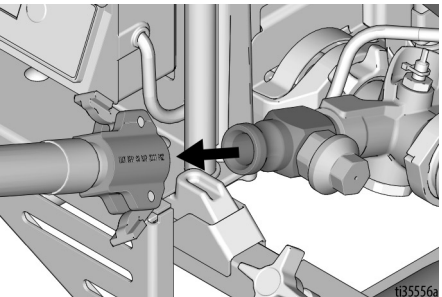
4. Kaavi suppiloon jäävä materiaali pumppuun, joka pumppaa sen ruiskusta.



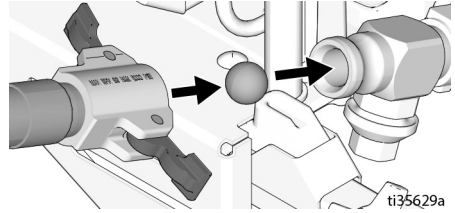
5. Sulje pumppu kääntämällä pumppua.



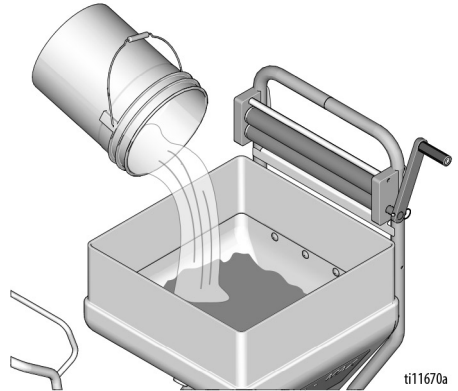
6. Irrota syöttöletku pumpun poistoaukosta.



7. Asenna kaksi märkää puhdistuskuulaa pumpun poistoaukkoon. Liitä syöttöletku pumpun poistoaukkoon.



8. Täytä suppilo puhtaalla vedellä ja puhdista sivut.

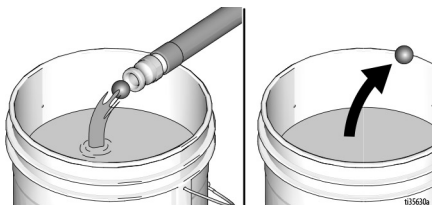


9. Käynnistä pumppu kääntämällä paineensäätönuppia myötäpäivään.

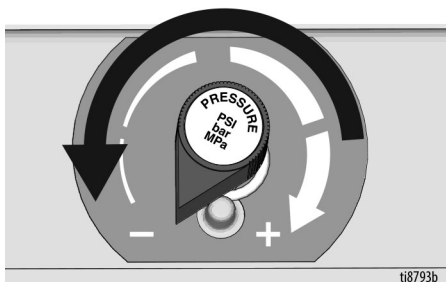


Puhdistus

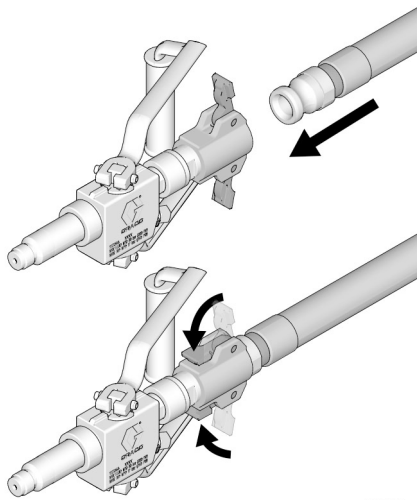
10. Käytä pumpputta, kunnes puhdistuspallo tulee ulos syöttöletkusta. Pidä syöttöletkusta tiukasti kiinni kun pallot kulkevat sen läpi. Puhdistuksen yhteydessä saattaa syntyä painetta ja letkut saattavat hypähtää. Säilytä puhdistuspallot.



11. Sammuta pumpputta kääntämällä paineensäätönappia.



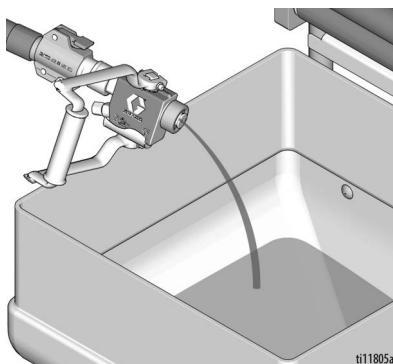
12. Liitä levitin syöttöletkuun.



13. Käynnistä pumpputta kääntämällä paineensäätimen nuppia myötäpäivään.

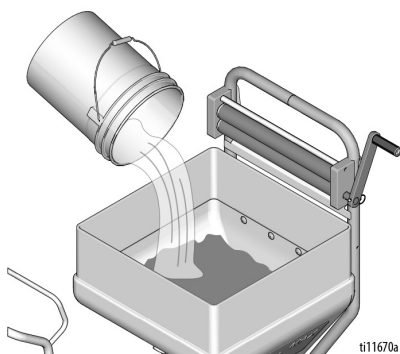


14. Käytä pumpputta, kunnes levittimestä tulee vettä. Jatka, kunnes suppilo on tyhjä.



15. Lisää vettä ja toista vaiheet 13 – 14.

HUOMAUTUS: Vedellä huuhtelun jälkeen, huuhtelee uudelleen Pump Armorilla, jotta pinnoite estää ruiskua jäätymästä ja suojaa korroosiolta.

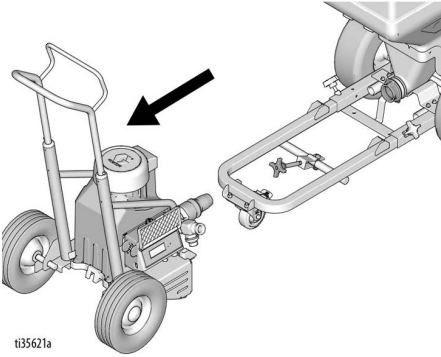
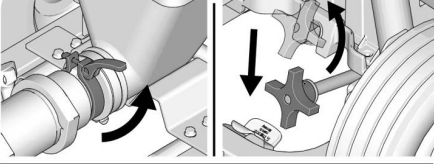


16. Sammuta pumppu kääntämällä paineensäätönappia.



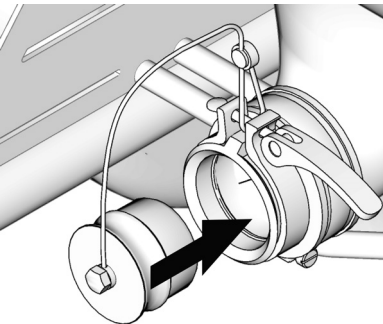
ti8793b

17. Irrota pumppu suppilosta.

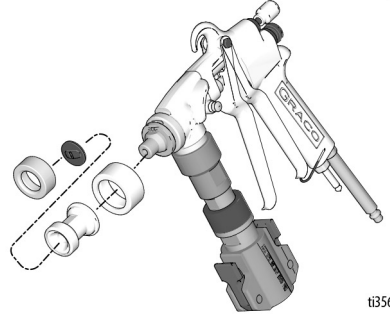
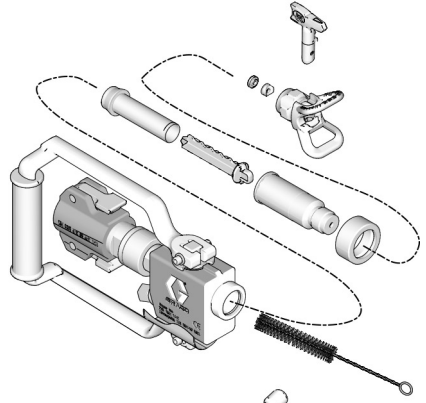


ti35621a

18. Huuhtele suppilo vedellä. Puhdista ja aseta tyhjennystulppa takaisin paikalleen.



19. Puhdista levitin, ruiskusuuttimet ja suojus harjalla.



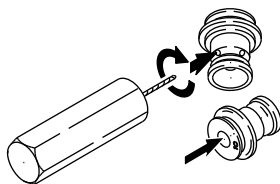
ti35632a

Puhdistus

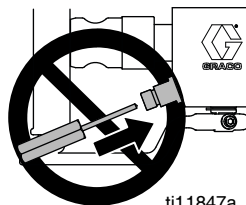
20. Puhdista kovettunut materiaali levittimen suuttimista ilmasuuttimen puhdistimella.

HUOMAUTUS

Älä puhdista levittimen tarkistusventtiiliä ja ruiskutussuutinta ilmasuuttimen puhdistimella. Sen käyttäminen vaurioittaa molempia osia.

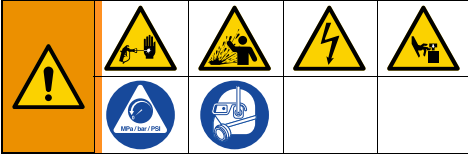


ti11811a



ti11847a

Vianetsintä



1. Suorita **Paineenpoistomenettelyt**, sivu 19:nnen tarkastusta tai korjaamista.
2. Tarkasta kaikki mahdolliset ongelmat ja syyt, ennen kuin purat yksikön.

Moottori ei käy

Ongelma	Syy	Ratkaisu
Perusnestepaineen ongelmat	Tarkista paineensäätönupin asetus. Moottori ei käy pienimmässä asetuksessa (kierretty täysin vastapäivään).	Lisää paineasetusta hitaasti nähdäksesi, käynnistyykö moottori.
	Ruiskutussuutin tai nestesuodatin saattaa olla tukossa.	Poista paine ja poista tukos ja puhdista suodatin, katso puhdistusohjeita erillisestä pistoolin, suuttimen tai nestesuodattimen käyttöoppaasta.
	Pumpun tilakytkin ei ole oikeassa asennossa (6912).	Aseta pumpun tilakytkin oikeaan asentoon levitystä varten. Ylhäällä: Paineen tila Keskellä: Kauko-ohjaus Alhaalla: Virtaustila
	Painetta syntyy mutta materiaalia ei virtaa ulos.	Suorita Paineenpoistomenettelyt , sivu 19. Tarkista onko levittimessä, letkussa tai pumpussa pakkautumia. Ulostuloaukon jousi voidaan joutua poistamaan mikäli pakkautuminen jatkuu.
Yleiset tekniset ongelmat	Jäähtynyt tai kovettunut maali.	Sulata maaliruisku, jos vettä tai vesiohenteista maalia on jäähtynyt sen sisään. Laita maaliruisku sulamaan lämpimään. Älä käynnistä maaliruiskua, ennen kuin se on sulanut täysin. Jos maalia on kovettunut (kuivunut) maaliruiskuun, vaihda pumpun tiiviste. Katso Pumpun korjaus , sivu 58.
	Mäntäpumpun kiertokangen tappi. Tapin täytyy olla täysin kiertokangen sisällä ja pidätinjousen täytyy olla tukevasti pumpun tapin urassa.	Työnnä tappi paikalleen ja kiinnitä se pidätinjousella.
	Moottori Irrota kone verkkovirrasta ja poista voimansiirtolaitteiston kotelokokoonpano. Yritä pyörittää moottorin tuuletinta käsin.	Vaihda moottori, ellei tuuletin pyöri.

Ongelma	Syy	Ratkaisu
Tavalliset sähköongelmat	Moottorin ohjauskortti. Kortti lopettaa toimintansa ja antaa virhekoodin.	Katso Ohjainkortin diagnostiikka , sivu 43.
	Sähkön syöttö. Mittarin tulee näyttää: 210–255 V 220–240 V:n malleissa. 85–130 V 100–120 V:n malleissa.	Nollaa rakennuksen automaattivaroke tai vaihda sulake. Koeta toista pistorasiaa.
	Jatkojohto. Tarkista jatkojohdon sähköinen jatkuvuus jännitemittarilla.	Vaihda jatkojohto.
	Maaliruiskun virtajohto. Rikkoutuneet eristeet tai johtimet.	Virtajohdon vaihto.
	Varmista, että moottorin johdot on kiinnitetty ja liitetty kunnolla.	Vaihda löysät liittimet; purista ne johtimiin. Varmista, että liittimet on liitetty toisiinsa tukevasti. Puhdista piirikortin liittimet. Kytke johtimet kunnolla kiinni.
	ON/OFF-kytkin Kytke jännitemittari virtakytkimen L1- ja L2-liittimien väliin. Kytke ruisku verkkoon ja käynnistä ruisku. Mittarin tulee näyttää: 210–255 Vac 220–240 V:n malleissa. 85–130 V 100–120V:n malleissa.	Vaihda virtakytkin.
	Tarkasta kaikki liittimet vaurioiden ja löysyyden varalta.	Vaihda vaurioituneet liittimet ja liitä ne kunnolla.

Moottori on kuuma ja käy ajoittain

Ongelma	Syy	Ratkaisu
Moottori on kuuma ja käy ajoittain.	Tarkista, käytettiinkö maaliruiskua suurella paineella ja pienellä suuttimella, mikä laskee kierrosnopeutta ja lisää voimakasta lämmöntuottoa	Vähennä paineasetusta tai lisää suuttimen kokoa.
	Varmista, ettei ruiskun sijaintipaikan lämpötila ole enempää kuin 32°C (90°F) ja ettei ruisku ole suorassa auringonpaisteessa.	Siirrä ruisku varjoon ja viileään, mikäli mahdollista.

Heikko tai vaihteleva tuotto

Ongelma	Syy	Ratkaisu
Heikko tuotto	Kulunut ruiskutussuutin.	Noudata Paineenpoistomenettelyä ja vaihda suutin. Katso ohjeita erillisestä pistoolin tai suuttimen käyttöohjekirjasta.
	Varmista, ettei pumppu jatka iskemistä sen jälkeen kun se on sammutettu.	Huolla pumppu. Tarkista, onko männässä tai imuventtiileissä kulumia tai tukoksia.
	Suodatin tukkeutunut (jos lisävarusteena oleva suodatin on asennettu).	Vapauta painetta. Tarkista ja puhdista suodatin.
	Syöttöletkun pituus. Pitemmät johdot heikentävät maaliruiskun tehoa.	Vaihda letkuun, joka on lyhyempi kuin ohjeellinen enimmäispituus.
	Pumpun suppilon sovittimen liitokset.	Kiristä mahdolliset löysät liitokset. Vaihda pumpun suppilon sovitin, mikäli se on haljennut tai puhjennut.
	Tarkasta sähkönsyöttö jännitemittarilla. Mittarin tulee näyttää: 210–255 V 220–240 V:n malleissa. 85–130 V 100–120 V:n malleissa. Pieni jännite heikentää maaliruiskun suorituskykyä.	Nollaa rakennuksen automaattivaroke tai vaihda sulake. Korjaa pistorasia tai käytä toista pistorasiaa.
	Jatkojohdon koko ja pituus; täytyy olla vähintään 2,05 mm:n ² (12 awg) johto ja korkeintaan 90 m (295 ft) pitkä. Pitemmät johdot heikentävät maaliruiskun tehoa.	Vaihda oikeanlaiseen, maadoitettuun jatkojohtoon.
	Tarkista johtimet moottorista paineensäätimen piirikorttiin vaurioituneiden tai löysien johdinten ja liittinten varalta. Tarkista, onko eristeissä ja liittimissä merkkejä ja ylikuumentumista.	Varmista, että urosliittinten liuskat ovat keskellä ja kunnolla kiinni naarasliittimissä. Vaihda löysät liittimet tai vaurioituneet johdot. Yhdistä liittimet uudelleen tiukasti.
	Matala nollavirtauksen paine.	Käännä paineensäätönuppi kokonaan myötäpäivään. Varmista, että paineensäätönuppi on asennettu kunnolla, jotta se menee kokonaan ääriasentoonsa myötäpäivään. Kokeile uutta muunninta. Tarkista pumpun ohjaustila. Jos pumppua käytetään keskiasennossa, pumpun teho on rajattu 600 psi:iin.
Vaihteleva tuotto	Aineen syöttö.	Täytä suppilo uudestaan ja esitäytä pumppu uudelleen.
	Löysät liittännät.	Kiristä; käytä kierrettiivistysainetta tai tiivistysnauhaa kierteissä tarvittaessa.
	Imuventtiin kuula ja männän kuula eivät tiivistä kunnolla.	Irrota imu- ja männänventtiilit ja puhdista. Tarkista, onko kuulassa ja kuulapesässä koloja tai tukoksia; vaihda tarvittaessa, sivu 58. Puhdista suppilo ennen käyttöä poistaaksesi hiukkaset, jotka voivat tukkia pumpun. Vaihda kumiseen imuaukon kuulaan (6912).
	Kaulatiivisteiden mutterin lähellä on vuotoa, mikä voi olla merkinä kuluneista tai vaurioituneista tiivisteistä.	Vaihda tiiviste, sivu 58. Katso myös, onko männän venttiin istukassa kovettunutta maalia tai koloja ja vaihda tarvittaessa.
	Pumputanko on vaurioitunut.	Korjaa pumppu.

Vianetsintä

Ongelma	Syy	Ratkaisu
Moottori käy, mutta pumppu ei toimi	Pumpun tappi vaurioitunut tai puuttuu.	Vaihda pumppu, mikäli tappi puuttuu. Varmista, että pidätinjousi on kunnolla kiertokangen urassa.
	Kiertokangen kokoonpano vaurioitunut.	Vaihda kiertokangen kokoonpano.
	Hammaspyörät tai vaihdekotelo.	Tarkasta vaihdekotelon kokoonpano ja hammaspyörät vaurioiden varalta ja vaihda tarvittaessa.

Oikosulku

HUOMAUTUS

Missä tahansa moottorin virtapiirin osassa tapahtuva oikosulku saa virtapiirin estämään maaliruiskun toiminnan. Etsi vika ja korjaa kaikki oikosulut ennen ohjainkortin tarkistusta ja vaihtoa.

Ongelma	Syy	Ratkaisu
Rakennuksen automaattivaroke avautuu heti kun maaliruiskun virtakytkin kytketään päälle	Tarkasta kaikki sähköjohdot eristevaurioiden varalta ja kaikki liittimet löysyyden tai vaurioiden varalta. Tarkasta myös paineensäätimen ja moottorin väliset johdot.	Korjaa tai vaihda vaurioituneet johdot tai liittimet. Kytke kaikki johdot takaisin paikalleen.
	Tarkasta moottorin ankkuri oikosulkujen varalta. Tarkista, onko käämityksissä palamisjälkiä	Vaihda moottori.
	Tarkista moottorin ohjainkortti suorittamalla kortin vianmäärityksen. Jos vianmääritys antaa aiheutta, vaihda kortti uuteen.	Vaihda moottorin ohjainkortti uuteen.
Rakennuksen automaattivaroke laukeaa heti kun maaliruisku kytketään pistorasiaan ja ruiskua EI ole kytketty päälle.	Yleiset sähköongelmat sivulla 41.	Suorita tarvittavat toimenpiteet.
	Tarkasta, ovatko paineensäätimen johdot vaurioituneet tai puristuksissa.	Vaihda vaurioituneet osat.
Ruiskutus loppuu, kun maaliruisku on toiminut 5 – 10 minuuttia.	Yleiset sähköongelmat	Suorita tarvittavat toimenpiteet.
	Tarkasta sähkönsyöttö jännitemittarilla. Mittarin tulee näyttää: 210–255 V 220–240 V:n malleissa. 85–130 V 100–120 V:n malleissa.	Jos jännite on liian korkea, älä käytä maaliruiskua ennen tilanteen korjaamista.

Korjaus

Ohjainkortin diagnostiikka



1. Suorita **Paineenpoistomenettelyt**, sivu 19.

HUOMAUTUS: Älä anna ruiskun kehittää nestepainetta ilman, että muunnin on asennettuna. Jätä pumpun poistoaukko auki, jos käytät testimuunninta.

2. Tarkastele seuraavassa taulukossa esitettyjä näytön viestejä.

3. Tarkastele merkkivalon toimintaa ja katso seuraavaa taulukkoa.

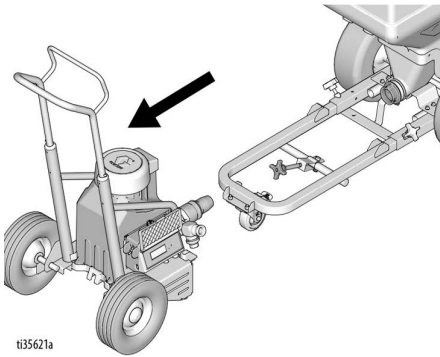
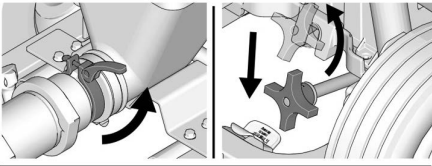
Näyttö	Ohjauksen tila-LED vilkkuu	Ruiskun toiminta	Ilmoittaa	Toimenpiteet
Ei näyttöä	Ei vilku lainkaan	Ruisku pysähtyy. Virta ei ole kytketty. Ruiskun täytyy olla paineistettu.	Virtaa ei tule.	Tarkasta virtalähde. Suorita Paineenpoistomenettelyt , sivu 19, ennen korjaamista tai purkamista.
psi/bar/MPa	Kerran	Ruisku on paineistettuna. Virta on kytketty. (Paine vaihtelee suuttimen koon ja paineensäätimen asetuksen mukaan.)	Normaali toiminta.	Älä tee mitään.
E=02 KOODI 02	Kaksi kertaa toistuvasti	Ruisku saattaa jatkaa toimintaansa. Virta on kytketty.	Ryntäyspaine. Paine yli 103 bar, 10,3 MPa (1500 psi) tai vioittunut paineenmuunnin.	Vaihda moottorin ohjainkortti tai paineenmuunnin.
E=03 KOODI 03	Kolme kertaa toistuvasti	Ruisku sammuu ja merkkivalo jatkaa vilkkumista kolme kertaa toistuvasti	Paineenmuunnin on viallinen tai se puuttuu.	Tarkasta muuntimen liitäntä. Avaa tyhjennysventtiili. Korvaa ruiskussa oleva muunnin uudella. Jos ruisku käy, vaihda muunnin.
E=04 KOODI 04	Neljä kertaa toistuvasti	Ruisku ei toimi.	Ohjaustaulu havainnut useita syöksyjänniteaaltoja.	Tarkista jännitekytkin, varmista että sen jänniteasetus on oikea käytettävää jännitettä varten. Aseta ruisku OFF-asentoon ja katkaise ruiskun virransyöttö. Etsi sopiva jännitesyöttö, jotta elektroniikka ei vahingoitu.
E=05 KOODI 05	Viisi kertaa toistuvasti	Ruisku ei käynnisty tai se sammuu, ja merkkivalo jatkaa vilkkumista viisi kertaa toistuvasti. Virta on kytketty.	Moottorivika	Tarkista, onko roottori jumissa, johdot oikosulussa tai moottori irronnut. Korjaa tai vaihda vialliset osat.

Näyttö	Ohjaukortin tila-LED vilkkuu	Ruiskun toiminta	Ilmoittaa	Toimenpiteet
E=06 KOODI 06	Kuusi kertaa toistuvasti	Ruisku sammuu ja merkkivalo vilkkuu kuusi kertaa toistuvasti. Virta on kytketty.	Moottori on liian kuuma tai moottorin lämpölaitteessa on vika.	Anna ruiskun jäähtyä. Jos ruisku toimii jäähdytyään oikein, tarkista moottorin tuuletin toiminta ja ilmavirtaus. Säilytä ruiskua viileässä paikassa. Jos ruisku ei toimi jäähdytyäänkään ja merkkivalo jatkaa vilkkumista kuusi kertaa toistuvasti, vaihda moottori.
KOODI 08	Kahdeksan kertaa toistuvasti	Ruisku ei toimi.	Virransyöttö liian alhainen	Aseta ruisku OFF-asentoon ja kytke virta ruiskusta, irrota muu laite, joka käyttää samaa virtapiiriä. Etsi sopiva jännitesyöttö, jotta elektroniikka ei vahingoitu.
KOODI 10	Kymmenen kertaa toistuvasti	Ruisku ei toimi.	Ohjainkortti ylikuumentunut.	Varmista, että moottorin ilmanottoaukko ei ole tukkeutunut. Varmista, että tuuletin ei ole rikki. Varmista, että ohjainkortti on liitetty asianmukaisesti taustalevyyn ja tehokomponenteissa on käytetty johtavaa lämpötahnaa. Vaihda ohjaustaulu. Vaihda moottori.
KOODI 12	Kaksitoista kertaa toistuvasti	Ruisku ei toimi.	Liiallinen virtasuojatettu käyttöön.	Kytke ja katkaise virta vuoronperään.
KOODI 15	Viisitoista kertaa toistuvasti	Ruisku ei toimi.	Moottorin kytkentäongelma.	Aseta ruisku OFF-asentoon ja katkaise ruiskun virransyöttö. Irrota moottorisuojus. Katkaise moottorin ohjaustaulun virta ja tarkista, ettei liittimissä ole vaurioita.
KOODI 16	Kuusitoista kertaa toistuvasti	Ruisku ei toimi.	Ohjaustaulu ei vastaanota moottorin asentoanturin signaalia.	Katkaise virta (OFF). Kytke irti moottorin asentoanturi ja tarkista, ettei liittimissä ole vaurioita. Kytke anturin liitin. Kytke virta. Mikäli ongelma ei korjaannu, vaihda moottori.
KOODI 17	Seitsemäntoista kertaa toistuvasti	Ruisku ei toimi.	Havaittu virheellinen jännite.	Tarkista jännitekytkin, varmista että sen jänniteasetus on oikea käytettävää jännitettä varten. Aseta ruisku OFF-asentoon ja katkaise ruiskun virransyöttö. Etsi sopiva jännitesyöttö, jotta elektroniikka ei vahingoitu.
- - -		Virta on kytketty.	Paine on alle 4,1 bar, 41 Mpa (60 psi)	Lisää painetta tarpeen mukaan. Tyhjennysventtiili saattaa olla auki.

Ohjainkortin irrotus 506/657

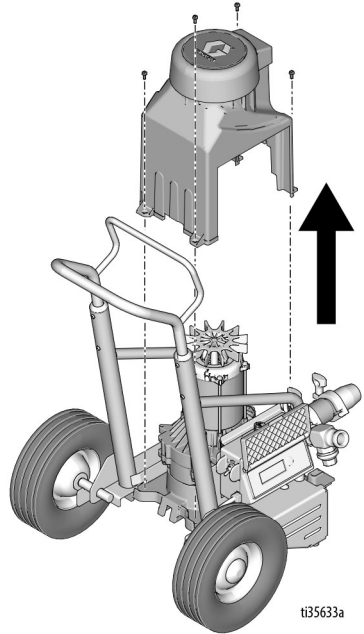


1. Suorita **Paineenpoistomenettelyt**, sivu 19. Katkaise virta irrottamalla virtajohto.
2. Irrota pumppu suppilosta.



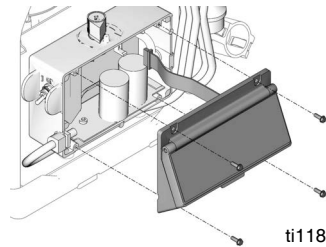
ti35621a

3. Löysää neljä ruuvia ja irrota moottorin kotelo.



ti35633a

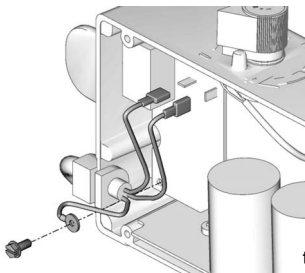
4. Irrota neljä ruuvia ja ohjaimen kansi. Irrota näyttö ohjainkortista.



ti11854a

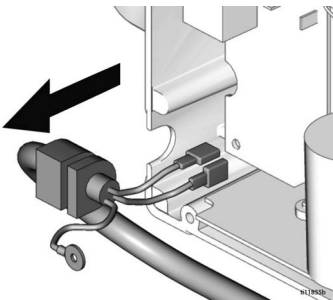
Korjaus

5. Katso **KytKentäkaaviot**, sivu 82.
Irrota ruuvi. Irrota maadoitus, sininen ja ruskea johto.

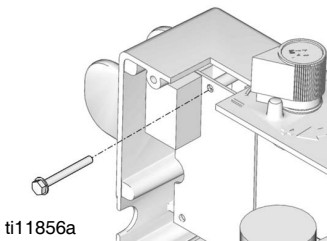


ti11853a

6. Irrota virtajohto ohjainkotelosta.

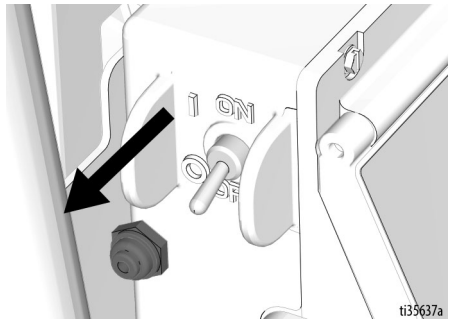


7. Irrota suodatinkortin ruuvit.



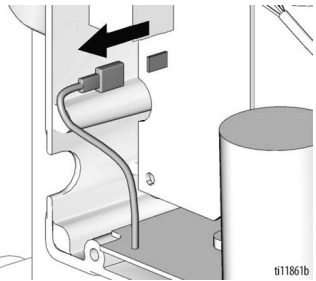
ti11856a

8. Irrota virtakytkimen katkaisinvipu.



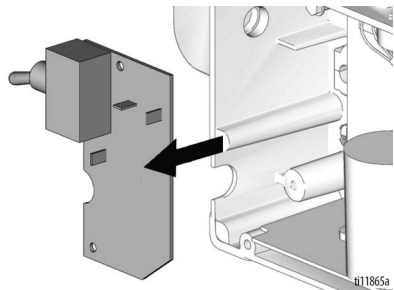
ti39637a

9. Kytke irti ohjaukskortista suodatinkorttiin menevä musta johto.



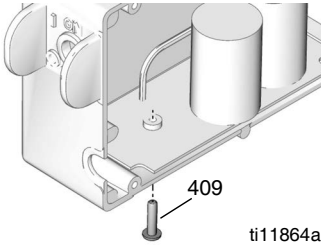
ti11861b

10. Irrota suodatinkortti ohjainkotelosta.

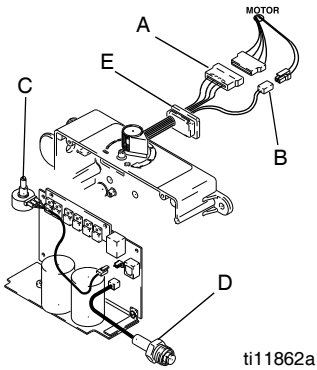


ti11865a

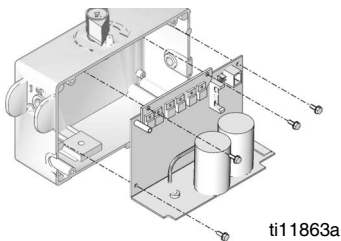
11. Irrota ohjainkotelon pohjassa oleva ruuvi.



12. Kytke irti moottorin (A), termistorin (B), potentiometrin (C) ja muuntimen (D) liittimet. Irrota tiivisterengas (E).



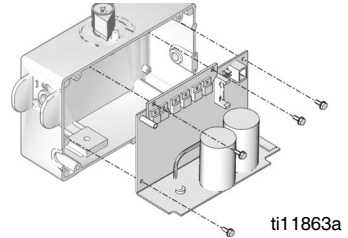
13. Irrota neljä ruuvia ja ohjainkortti.



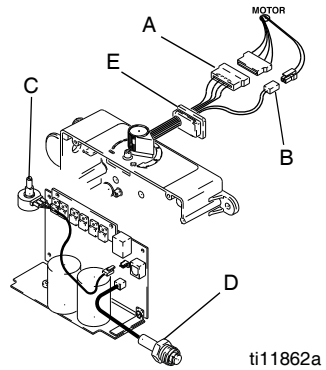
4. Asenna suodatinkortti ohjainkoteloon.

Ohjainkortin asennus 506, 657

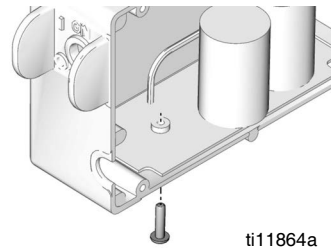
1. Asenna ohjainkortti neljällä ruuvilla.

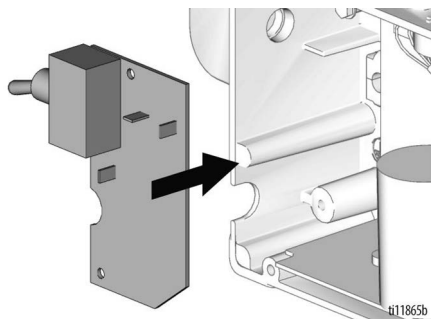


2. Kytke moottorin (A), termistorin (B), potentiometrin (C) ja muuntimen (D) liittimet. Asenna tiivisterengas (E).

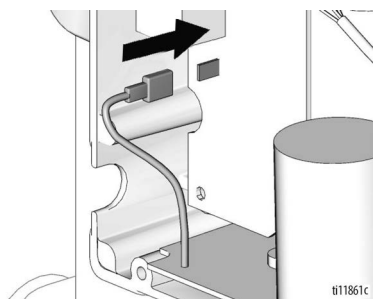


3. Kiinnitä ruuvi ohjainkotelon pohjaan.

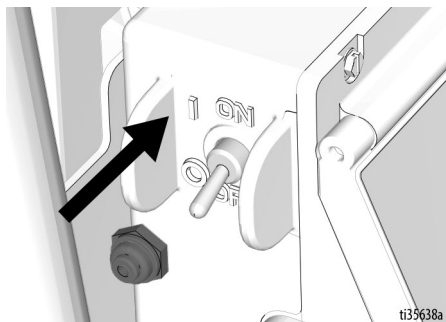




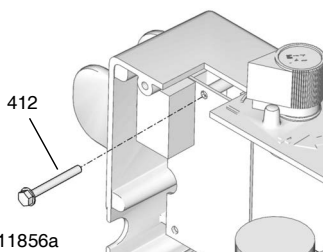
5. Kytke ohjauk kortista suodatinkorttiin menevä musta johto.



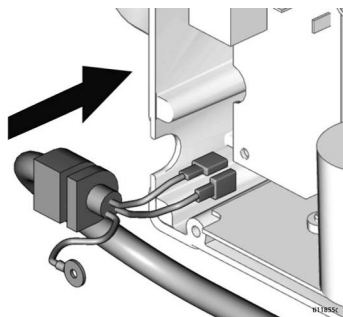
6. Asenna virtakytkimen katkaisinvipu.



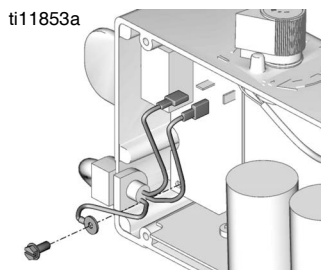
7. Kiinnitä suodatinkortin ruuvi.



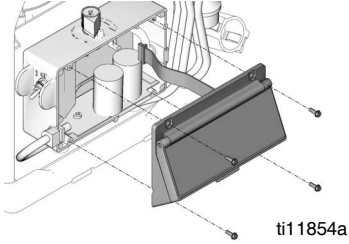
8. Kytke virtajohto (C) ohjainkoteloon.



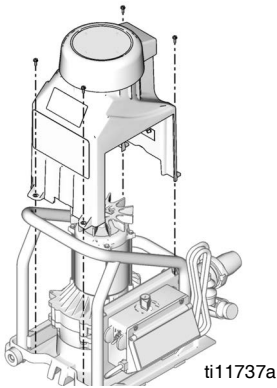
9. Katso **Kytentäkaaviot**, sivu 82. Kytke maadoitus, sininen ja ruskea johto. Kiinnitä ruuvi.



10. Kytke näyttö ohjainkorttiin. Asenna ohjaimen kansi neljällä ruuvilla.



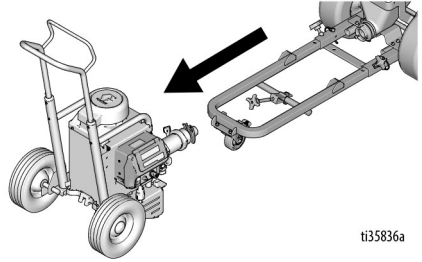
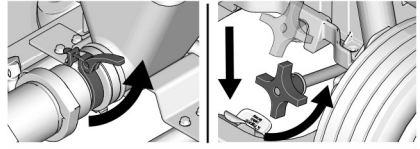
11. Asenna moottorin suojus neljällä ruuvilla.



Ohjainkortin irrotus 6912

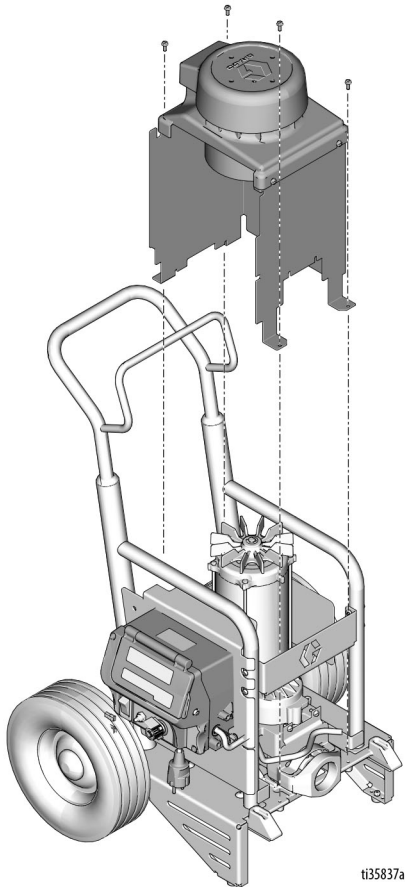


1. Suorita **Paineenpoistomenettelyt**, sivu 19. Katkaise virta irrottamalla virtajohto.
2. Irrota pumppu suppilosta.

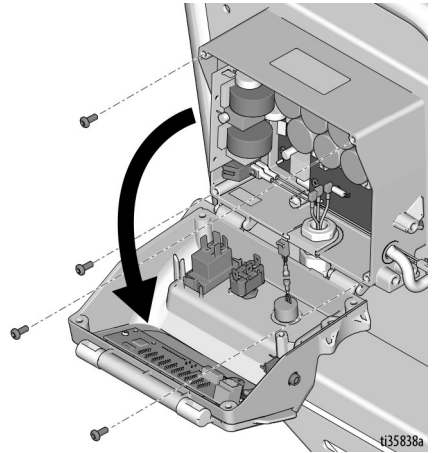


Korjaus

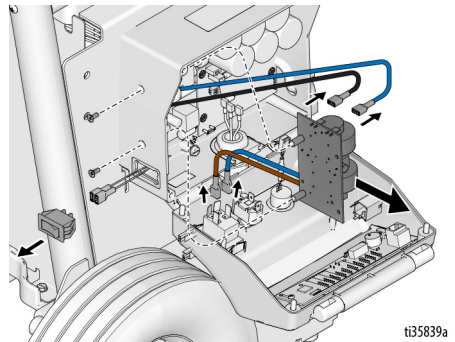
3. Löysää neljä ruuvia ja irrota moottorin kotelo.



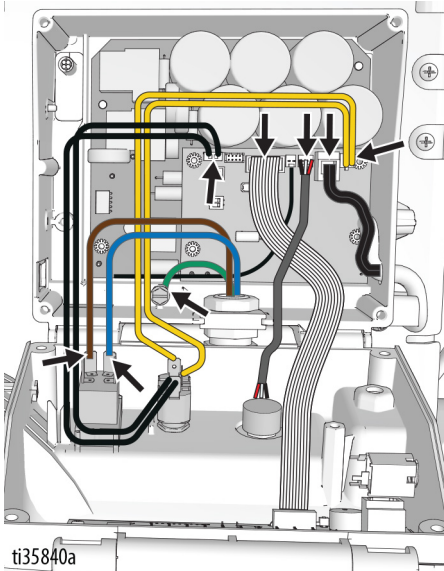
4. Löysää neljä ruuvia ja avaa kotelo.



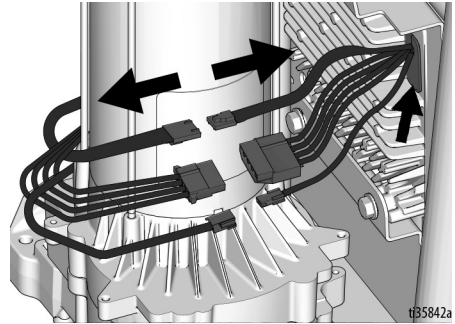
5. Irrota kaksi ruuvia ja irrota suodatinkortti ja ampeerikytkin.



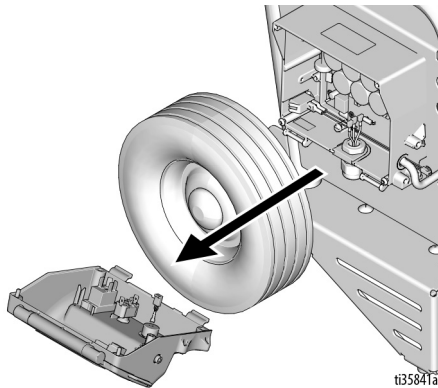
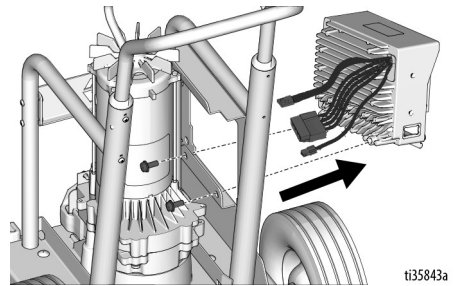
6. Viite **Kytkäkaaviot**, sivu 83. Irrota tilakytkin (keltainen ja musta), muunnin, potentiometri, ampeerikytkin, LED-näyttö, suodatinkortti (musta, sininen). Irrota etukansi.



7. Irrota moottorin johdot, lämpökytkin ja moottorin hall-anturi/kooderi. Irrota tiivisterengas.

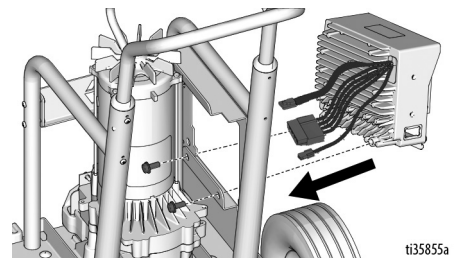


8. Irrota kaksi ruuvia ohjauksen taustapuolelta ja irrota kotelo.



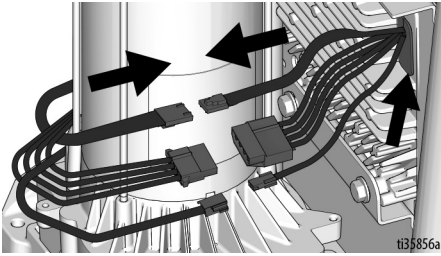
Ohjainkortin asennus 6912

1. Asenna ohjainkortti kahdella ruuvilla.

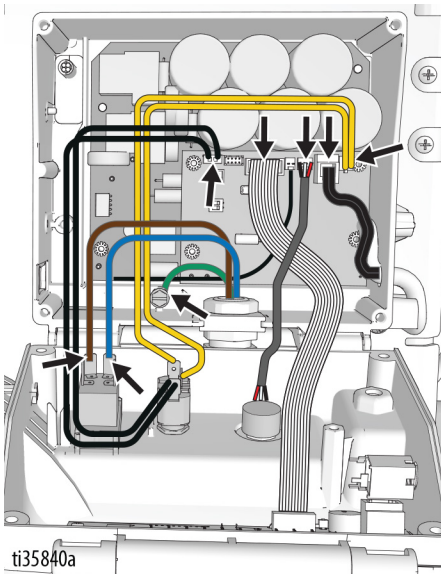


Korjaus

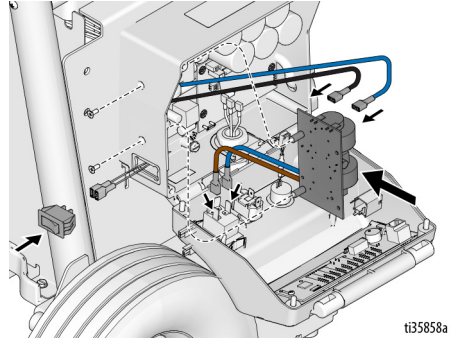
2. Kytke moottorin johdot, lämpökytkin ja moottorin hall-anturi/kooderi. Asenna tiivisterengas.



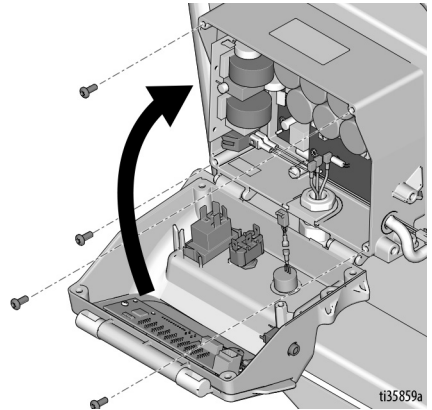
3. Viite **Kytkentäkaaviot**, sivu 83. Kytke tilakytkin (keltainen ja musta), muunnin, potentiometri, ampeerikytkin, LED-näyttö, suodatinkortti (musta, sininen).



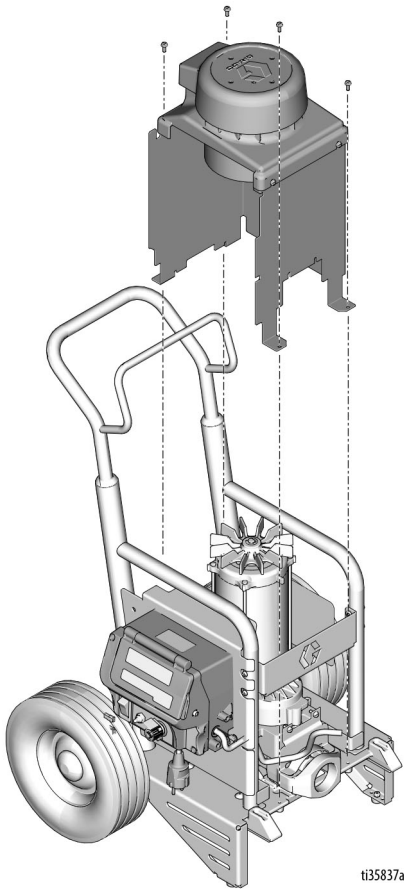
4. Asenna suodatinkortti ohjainkoteloon kahdella ruuvilla. Asenna ampeerikytkin.



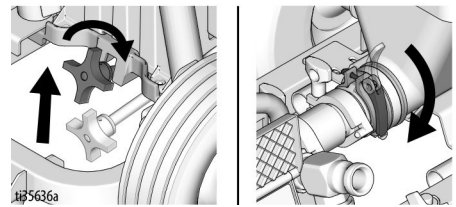
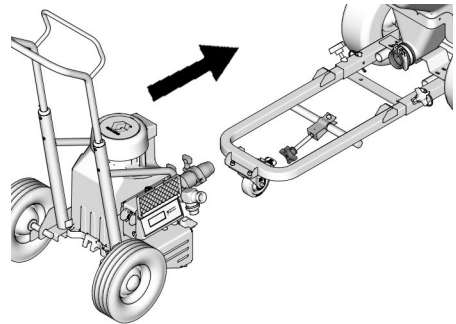
5. Sulje kotelo ja kiinnitä neljä ruuvia.



6. Asenna moottorin suojus neljällä ruuvilla.



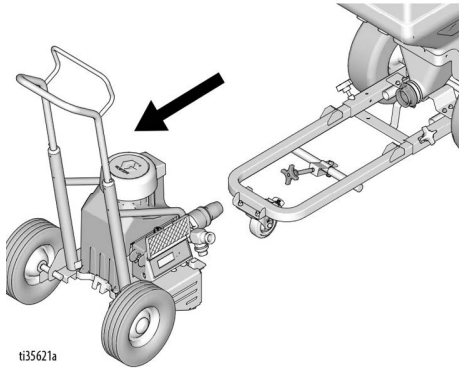
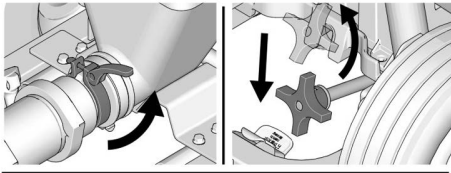
7. Kytke pumppu suppiloon.



Pumpun irrotus

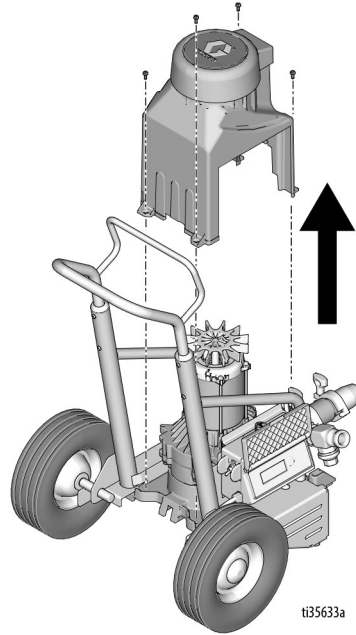


1. Suorita **Paineenpoistomenettelyt**, sivu 19. Katkaise virta irrottamalla virtajohto.
2. Suorita **Säilytys yli 24 tuntia** -toimenpide, sivu 34.
3. Irrota pumpun suupilosta.



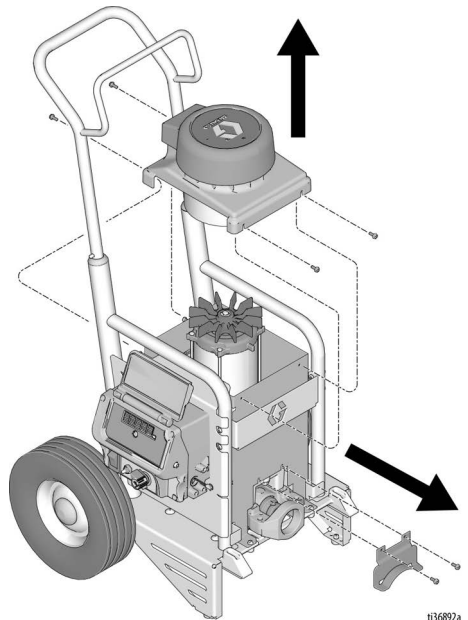
t335621a

4. **T-Max 506/657:** Löysää neljä ruuvia ja irrota moottorin kotelo.



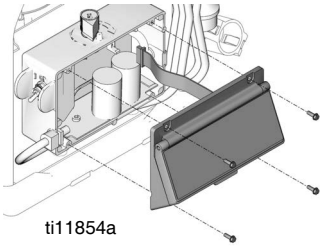
t335633a

- T-Max 6912:** Irrota ruuvit, moottorin kansi ja pumpun suojus.



t336892a

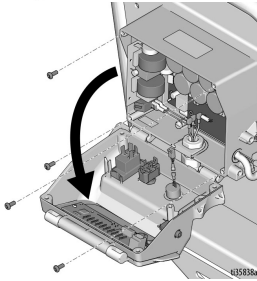
5. Irrota muunnin pumpusta. Kytke tarpeen vaatiessa muunnin irti voidaksesi irrottaa sen ohjaintaulusta. Irrota neljä ruuvia ja ohjaimen kansi.



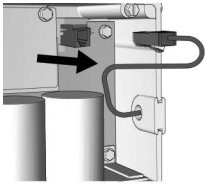
ti11854a

506/657

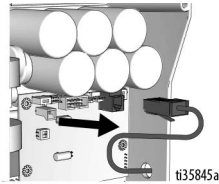
6912



6. Mikäli muunnin on kytkettynä ohjaustauluun, kytke se irti. Irrota muunnin ja vedonpoistin ohjainkotelosta.



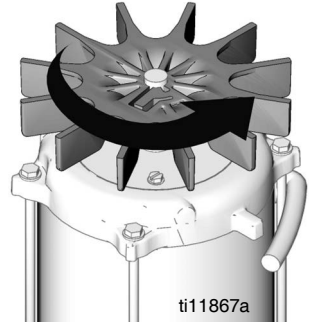
506/657



6912

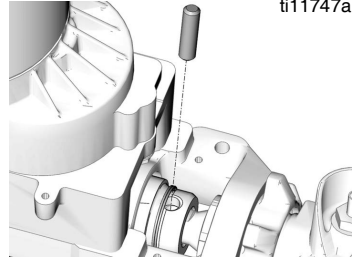
ti35845a

7. Käännä tuulettimen lapaa hitaasti moottorissa, kunnes kiertokanki on iskun pohjassa.



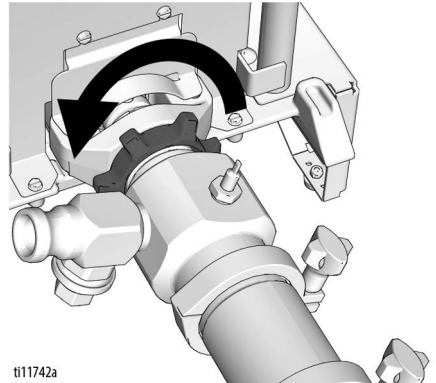
ti11867a

8. Nosta pidäinjousi ylös kiertokangessa kohti moottoria. Työnnä pumpun tappi ulos ruuvitaltalla.



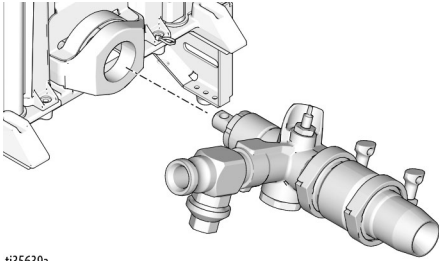
ti11747a

9. Löysää pidäinmutteria.



ti11742a

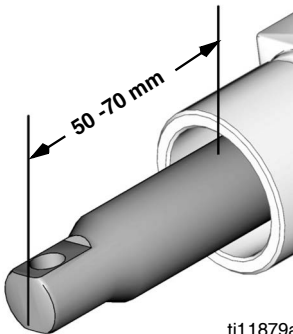
10. Kierrä pumppu irti laakeripesästä.



ti35639a

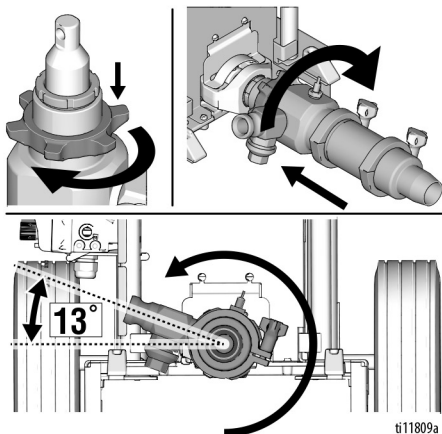
Pumpun asennus

1. Työnnä männänvartta 50 – 70 mm ulos pumpusta (2 – 2,8 tumaa).



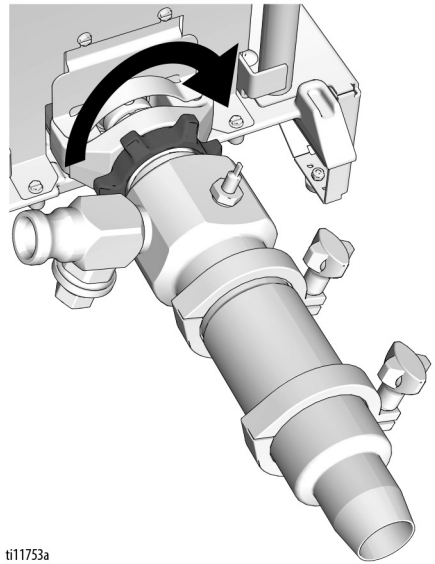
ti11879a

2. Kierrä kiinnitysmutteria pumppuja kohti, kunnes se pysähtyy. Kierrä pumppu laakeripesään, kunnes pumppu pysähtyy. Kierrä pumppu irti, kunnes pumpun poistoaukko on 13° vaakatasosta, ei kuitenkaan yhtä kierrosta enempää.



ti11809a

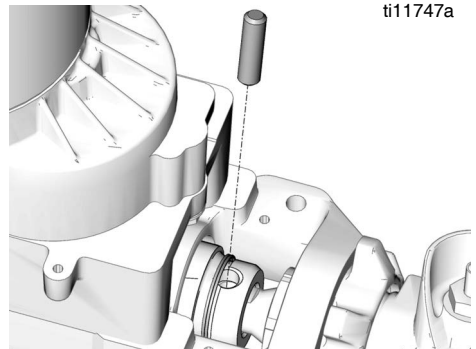
3. Kiristä kiinnitysmutteri.



ti11753a

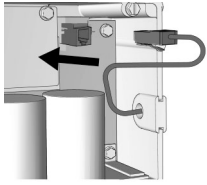
<p>Jos pumpun tappi löystyy, osia saattaa irrota pumppauksen voimasta. Osat voivat sinkoutua ilmaan ja aiheuttaa vakavan vamman tai omaisuusvahingon. Varmista, että pumpun tappi ja kiinnitysrous ovat kunnolla paikoillaan.</p>				

4. Työnnä pidikejousta ylös ruuvitaltalla moottoria kohti. Työnnä pumpun tappi paikalleen. Työnnä pidätinjousi alas pumpun tapin päälle.

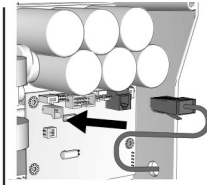


ti11747a

5. Asenna muunnin ja vedonpoistin ohjainkoteloon. Kytke muunnin ohjaustauluun.

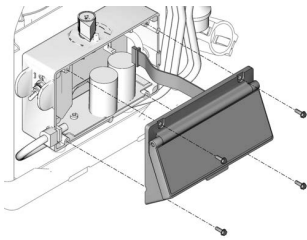


506/657



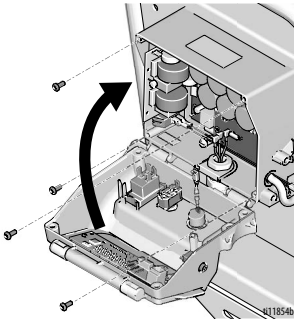
6912 ti35846a

6. Asenna ohjaimen kansi neljällä ruuvilla.



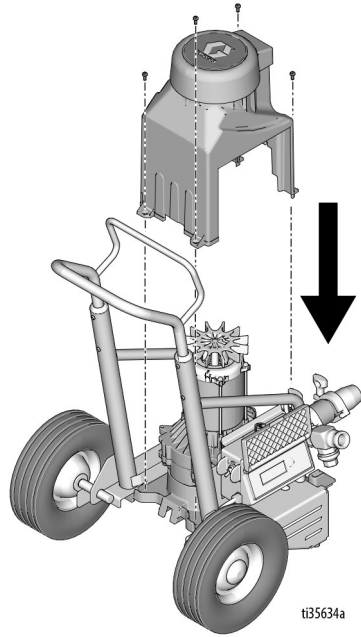
506/657

6912



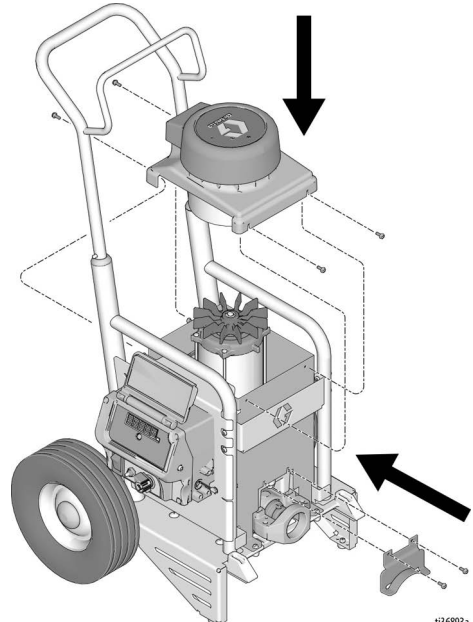
ti1854b

7. **T-Max 506/657:** Asenna moottorin suojus neljällä ruuvilla.



ti35634a

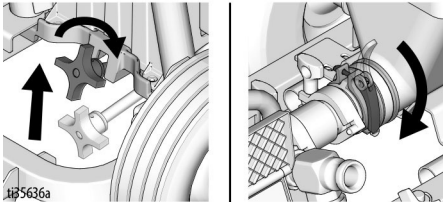
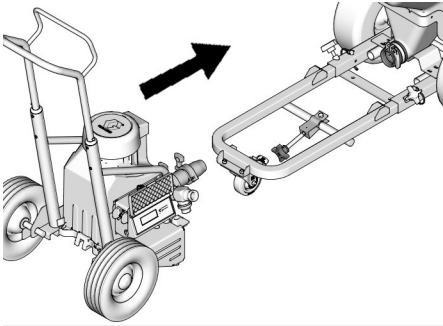
- T-Max 6912:** Asenna pumpun suojus ja moottorin kansi ruuveilla.



ti36893a

Korjaus

8. Kytke pumppuyksikkö.



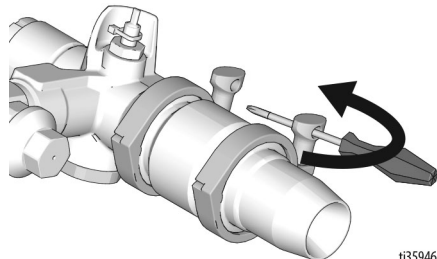
Pumpun korjaaminen 506/657



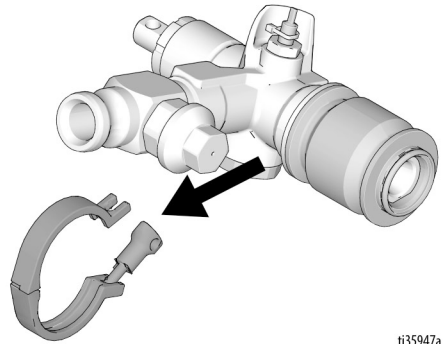
Purkaminen

HUOMAUTUS: Voi olla helpompaa jättää pumpu kiinni kiertokankeen ja laakeripesään, jos ainoa puhdistettava ja tarkistettava kokoonpano on imukotelo tai männän venttiili.

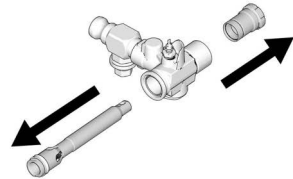
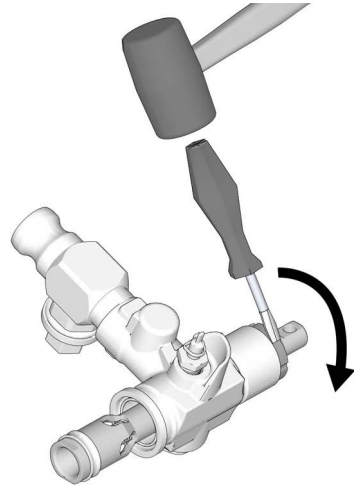
1. Suorita **Paineenpoistomenettelyt**, sivu 19. Katkaise virta irrottamalla virtajohto.
2. Katso kohdasta **Pumpun irrotus**, sivu 54, ohjeet pumpun irrottamisesta.
3. Irrota pidike ja imukotelo.



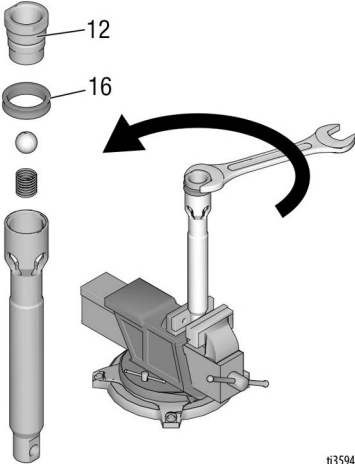
4. Irrota pidike ja pumpun sylinteri.



5. Irrota tiivistemutteri. Työnnä männänvarsi poistoaukon kotelosta.



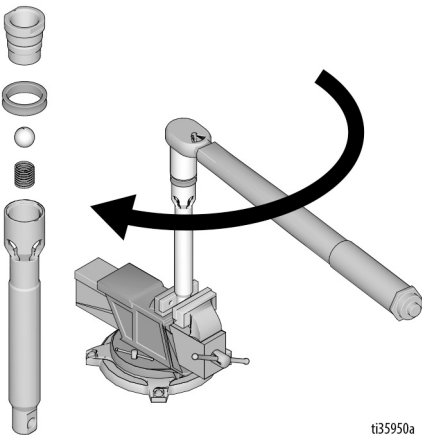
6. Aseta männänvarren pää ruuvipuristimeen ja irrota männän venttiili. Irrota männän tiiviste (12). Irrota männän tiiviste (16). Tarkista kaikista osista, onko niissä koloja tai naarmuja. Vaihda kuluneet tai vaurioituneet osat, sillä ne voivat heikentää pumpun suorituskykyä.



ti35949a

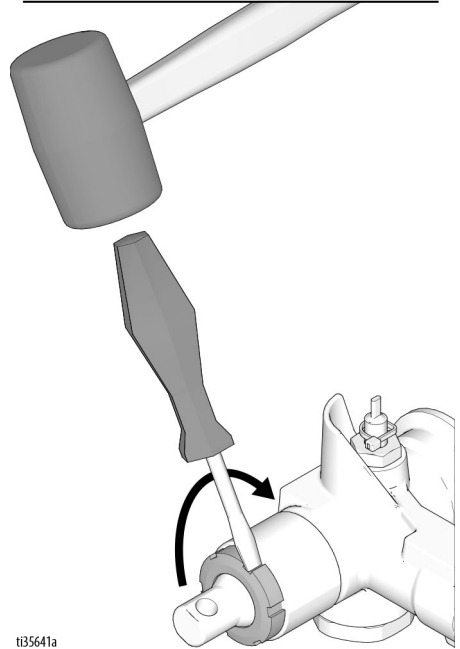
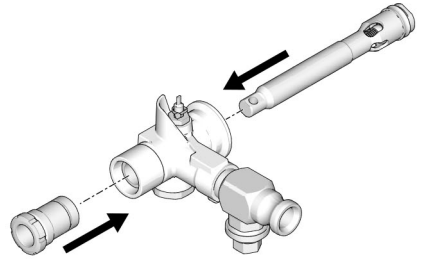
Kokoaminen

1. Aseta männänvarren pää ruuvipuristimeen. Asenna uusi männäntiiviste. Kiristä männän venttiili 36,6 N·m (27 ft·lb).

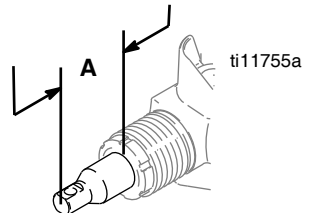


ti35950a

2. Asenna tiivistysmutteri. Kiristä käsin ja naputa sitten ruuvimeisselillä. Työnnä männänvarsi poistoaukon koteloon. Vedä männänvarrtta 50–75 mm (A) ulos poistoaukon kotelosta.

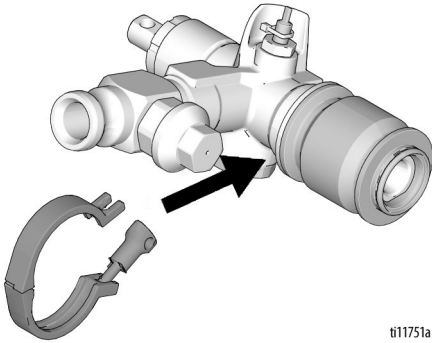


ti35641a



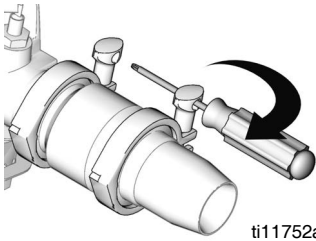
ti11755a

3. Asenna pidike pumpun sylinterille. Kiristä pidike momenttiin 11,3 N·m (100 in-lb).



ti11751a

4. Asenna pidike imukotelolle. Kiristä pidike momenttiin 11,3 N·m (100 in-lb).



ti11752a

5. Katso kohdasta **Pumpun asennus**, sivu 56, ohjeet pumpun irrottamisesta.

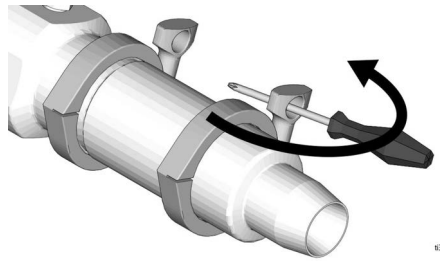
umpun korjaaminen 6912



Purkaminen

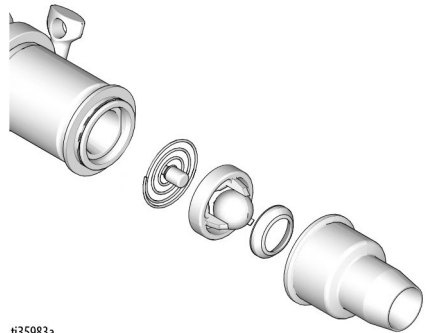
HUOMAUTUS: Voi olla helpompaa jättää pumppu kiinni kiertokankeen ja laakeripesään, jos ainoa puhdistettava ja tarkistettava kokoonpano on imukotelo tai männän venttiili.

1. Suorita **Paineenpoistomenettelyt**, sivu 19. Katkaise virta irrottamalla virtajohto.
2. Katso kohdasta **Pumpun irrotus**, sivu 54, ohjeet pumpun irrottamisesta.
3. Irrota pidike ja imukotelo



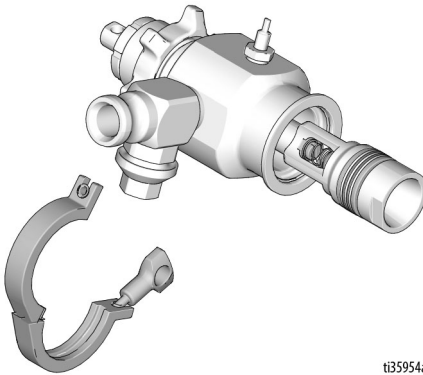
ti35953a

4. Pura imuventtiili.



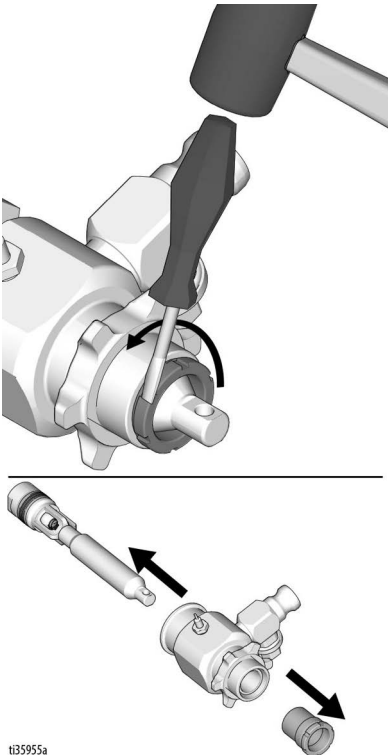
ti35983a

5. Irrota pidike ja pumpun sylinteri.

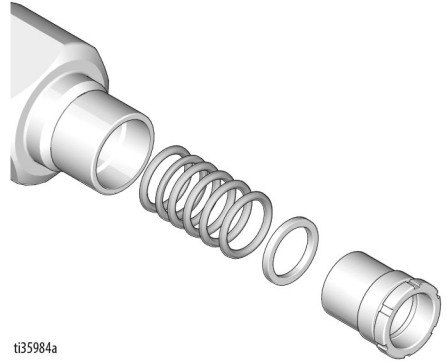


ti35954a

6. Irrota tiivistemutteri. Työnnä männänvarsi poistoaukon kotelosta. Poista kaulatiivisteet, tiivisteholkit ja huopapyyhin poistoputken kotelosta ja tiivistemutterilta. Hävitä kaulatiivisteet, tiivisteholkit ja huopapyyhin.

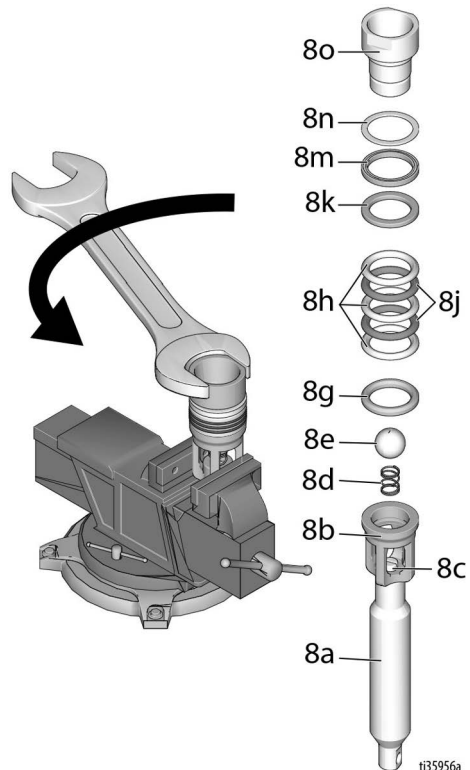


ti35955a



ti35984a

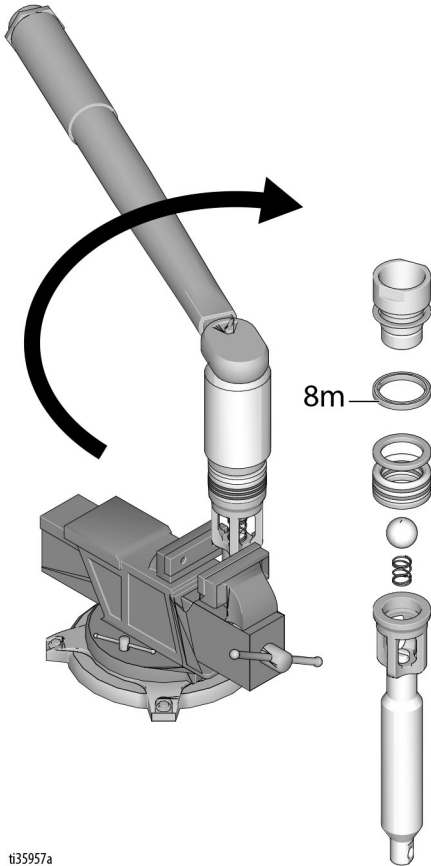
7. Aseta männänvarren pää ruuvipuristimeen ja irrota männän venttiili. Poista männän pyyhin ja tukialuslaatta. Irrota tiivisteet ja tiivisteholkit männänvarresta. Tarkista kaikista osista, onko niissä koloja tai naarmuja. Vaihda kuluneet tai vaurioituneet osat, sillä ne voivat heikentää pumpun suorituskykyä.



ti35956a

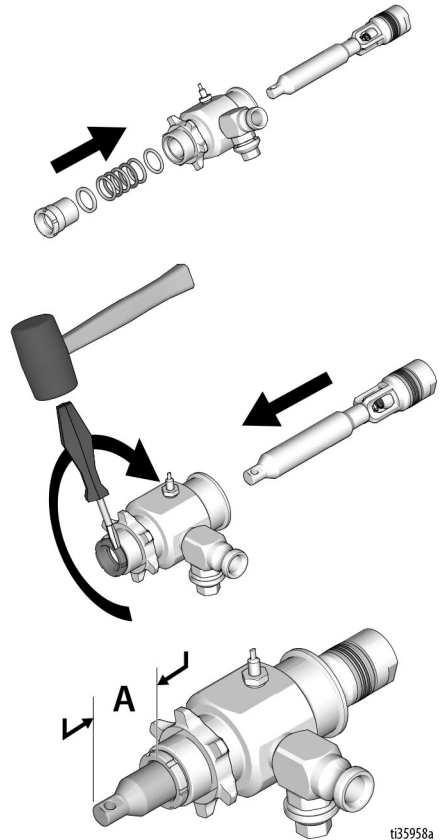
Kokoaminen

1. Aseta männänvarren pää ruuvipuristimeen. Asenna männän kaavin (huomaa suunta) 63 ja aluslaatta männänventtiilille, kierteet kestävät neljä tiivisteiden vaihtoa. Käytä kierrelukitetta männän venttiin kierteisiin, kun tiivisteet on vaihdettu neljä kertaa. Asenna urosholkki männänvarteen. Voit myös pinota vuorotellen vaaleita ja tummia tiivisteitä (huomaa suunta, sivu 63) männänvarteen. Asenna naarasholkki. Kiristä männän venttiili 122 N·m (90 ft·lb).



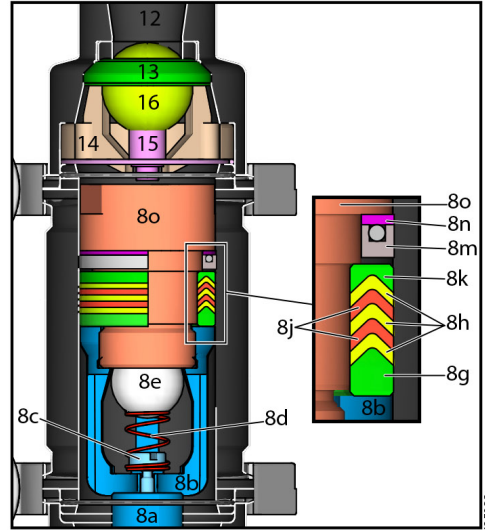
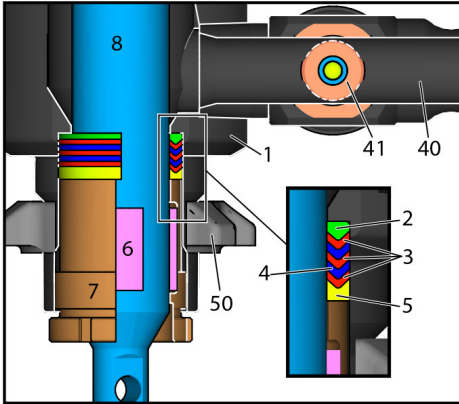
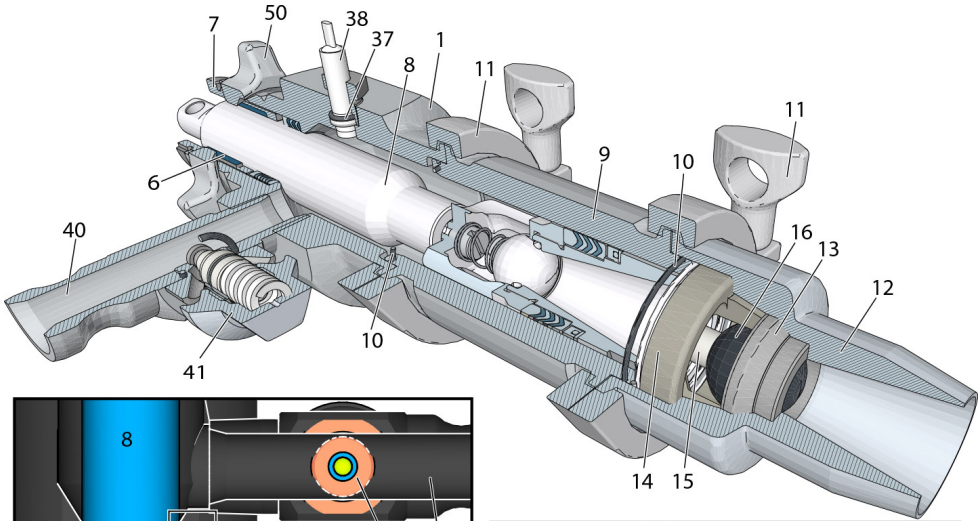
ti35957a

2. Asenna urosholkki poistoputken koteloon. Voit myös pinota vuorotellen vaaleita ja tummia tiivisteitä (huomaa suunta, sivu 63) poistoputken koteloon. Asenna naarasholkki. Asenna huopapyyhin tiivistemutterille. Kiristä tiivistemutteria käsin niin että se juuri ja juuri koskettaa tiivistettä. Työnnä männänvarsi poistoputken koteloon, varmista, että varresta tulee 50-75mm (A) ulos poistoputken kotelosta. Kiristä tiivistemutteri ruuvimeisselillä ja kumivasaralla.



ti35958a

Ristiviittaus / Pumpun pallon osapiirustus 6912



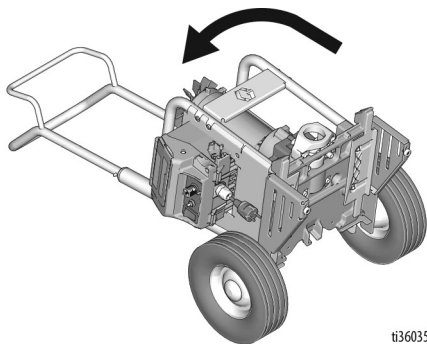
T-MAX 6912 PUMP BALL IDENTIFICATION



Moottorin irrotus

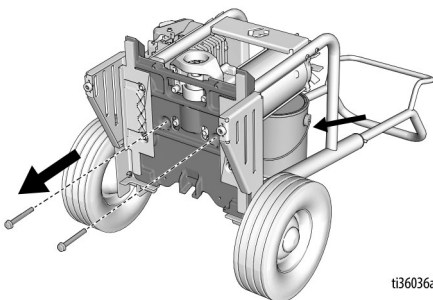


1. Suorita **Paineenpoistomenettelyt**, sivu 19. Katkaise virta irrottamalla virtajohto.
2. Irrota pumppu. Katso **Pumpun irrotus**, sivu 54.
3. Käännä laite nurin.



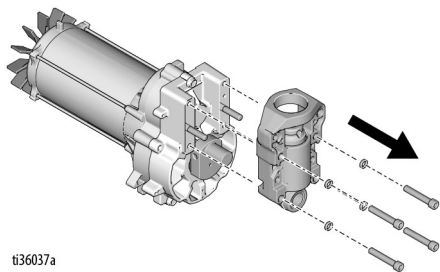
ti36035a

4. Irrota pohjan kaksi ruuvia samalla kun tuet moottoria/vaihdekoteloa.



ti36036a

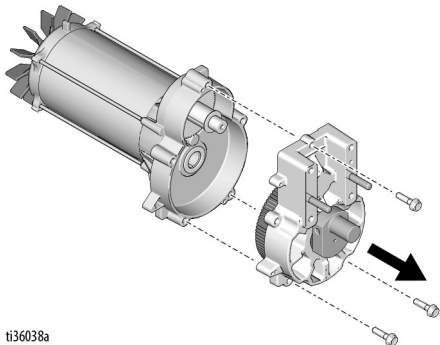
5. Irrota neljä ruuvia, aluslaattaa ja laakeripesä.



ti36037a

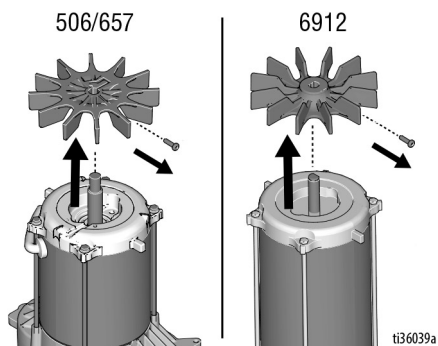
HUOMAUTUS: Älä pudota hammaspyörästä poistaessasi sitä vaihdekotelosta. Hammaspyörästä saattaa jäädä kiinni moottorin päätylevyyn tai vaihdekoteloon.

6. Irrota kolme ruuvia ja vaihdekotelo.



ti36038a

7. Irrota ruuvi ja tuuletin.



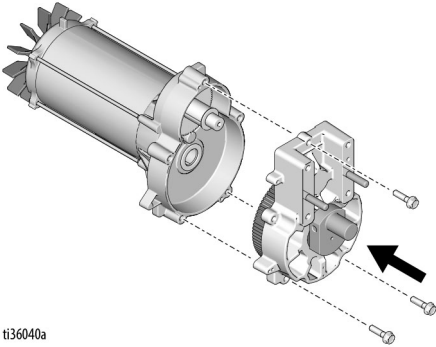
ti36039a

Moottorin asennus

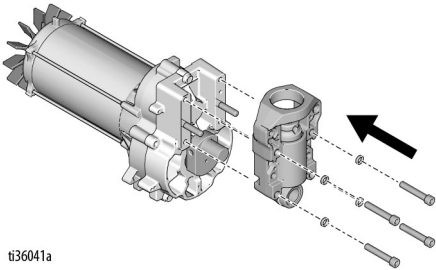
HUOMAUTUS

Asentaessasi moottoria kohdista hammaspyörät huolellisesti, jotta vastakkaiset osat eivät vahingoitu.

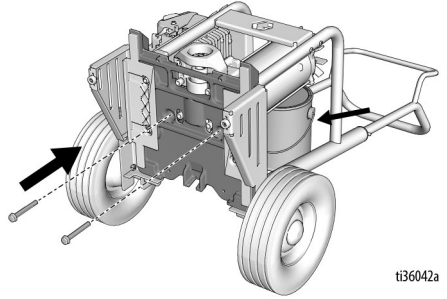
1. Asenna vaihdekotelo kolmella ruuvilla.



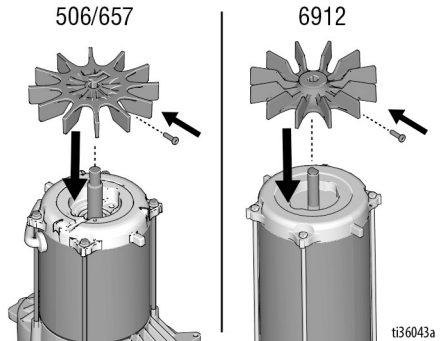
2. Asenna laakeripesä neljällä ruuvilla ja aluslaatalla. Kiristä momenttiin 33,9 – 40,67 N·m (25 – 30 ft-lbs).



3. Kiinnitä moottori kahdella ruuvilla. Kiristä momenttiin 22,6 – 24,9 N·m (200 – 220 in-lbs).



4. Kiinnitä tuuletin yhdellä ruuvilla. Kiristä momenttiin 1,24 – 1,46 N·m (11 – 13 in-lb).



5. Asenna pumppu. Katso **Pumpun asennus**, sivu 56.

Kierrätys ja hävitys käyttöiän loputtua

Tuotteen käyttöiän tultua täyteen, pura ja kierrätä laite vastuullisella tavalla.

Valmistelut:

- Suorita **Paineenpoistomenettely**.
- Tyhjennä nesteet ja kierrätä ne paikallisten määräysten mukaisesti. Katso ohjeet materiaalin valmistajan käyttöturvallisuustiedotteesta.

Purkaminen ja kierrätys:

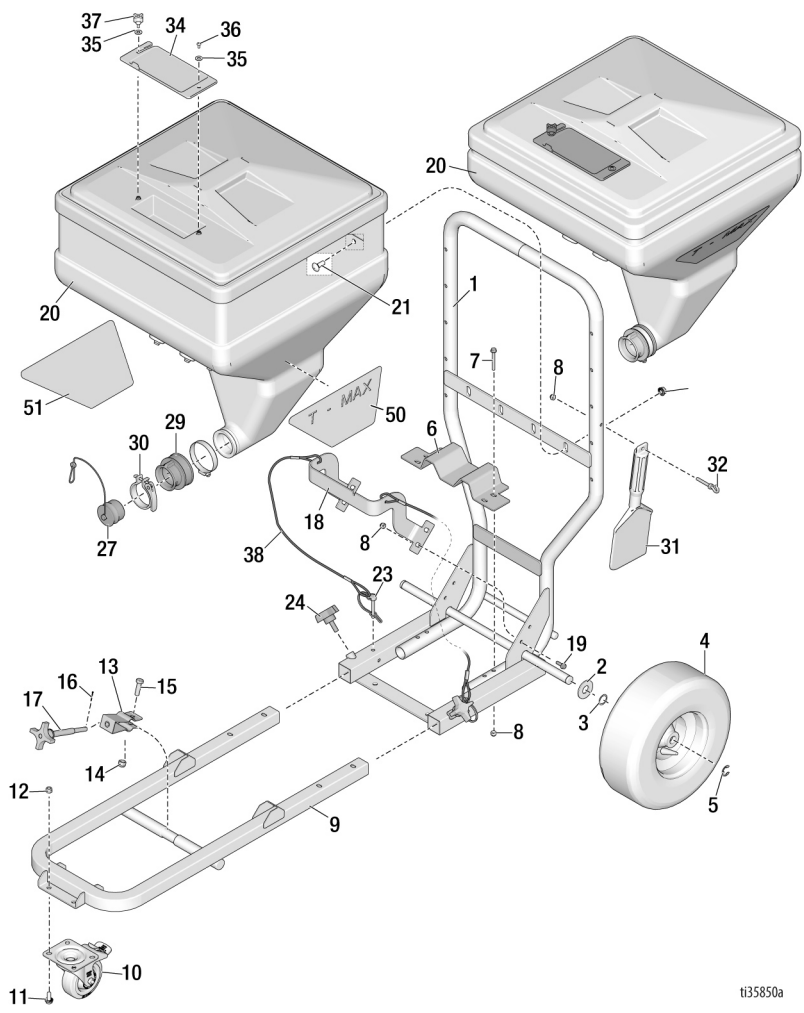
- Irrota moottorit, piirilevyt, nestekidenäytöt ja kaikki muut elektroniset komponentit. Kierrätä paikallisten määräysten mukaisesti.
- Älä pane elektronisia komponentteja talousjätteen sekaan.



- Vie loppuosa laitteesta kierrätyslaitokseen.

Osat - Suppilon runko

Osat - Suppilon runko



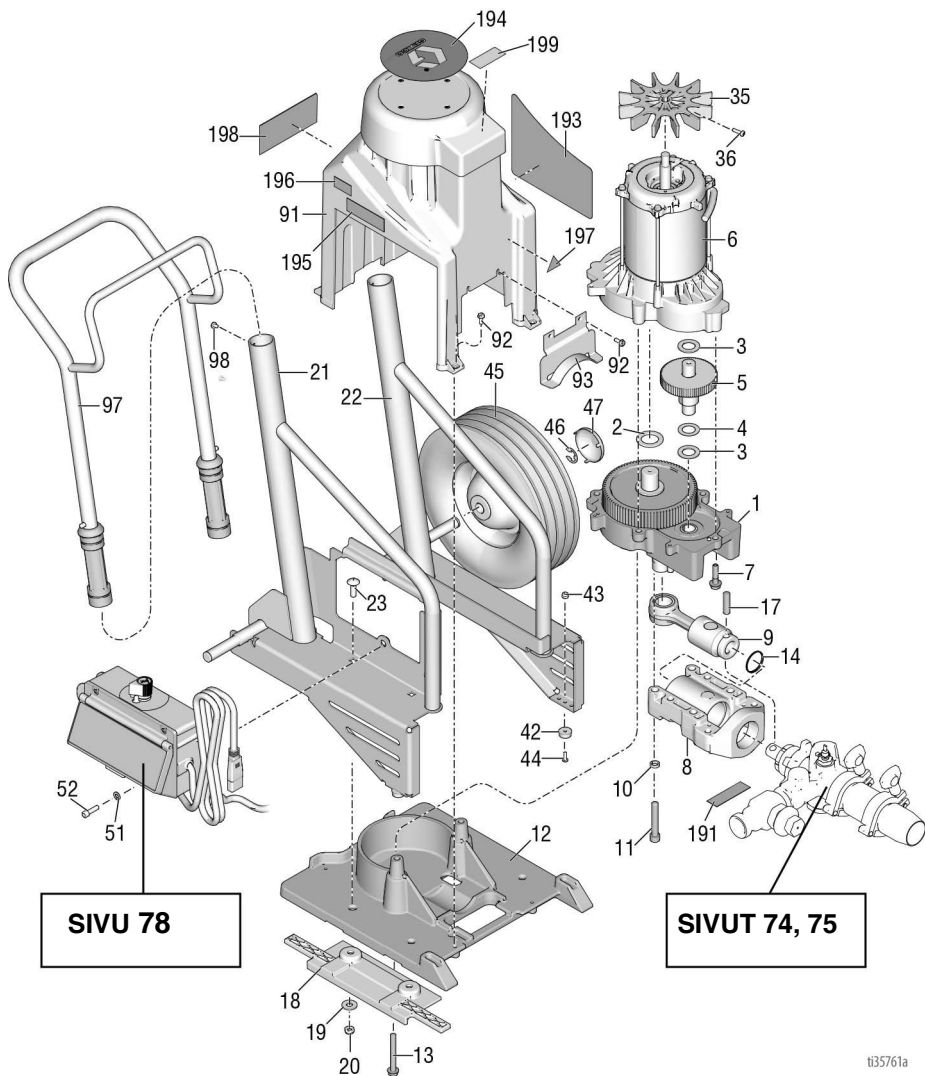
ti35850a

Osaluettelo - Runko

Viite	Osa	Kuvaus	Kpl	Viite	Osa	Kuvaus	Kpl
1	19A673	RUNKO, suppilo, Tmax	1	18	19A674	KANNATIN, ohjain, suppilo	1
2	156306	ALUSLAATTA, litteä	2	19	113796	RUUVI, laipallinen, kuusiokanta	4
3	116038	ALUSLAATTA, aaltojousi	2	20		Materiaalisuppilo	
4	119509	RENGAS, pneumaattinen	2	20a	25E541	64 litraa	1
5	120211	RENGAS, kiinnitys, e-rengas	2	20b	25E542	94 litraa	1
6	19A675	TUKIKANNATIN, suppilo	1	21	404533	PULTTI, kuljetin	4
7	129335	RUUVI, kuusiopää, 1/4-20 x 2,00	4	22	112958	MUTTERI, kuusio, laippa 3/8 -16	4
8	102040	MUTTERI, lukko, kuusio	8	23	121313	TAPPI, lukitus, 1/-4"	2
9	25E625	RUNKO, asennus, tehomoduli	1	24	111145	NUPPI, haarallinen	2
10	17N602	PYÖRÄ, nivel	1	27	15D306	LIITIN, sovitin, suppilo	1
11	110963	KUUSIOKANTARUUVI	4	29	15R609	ASENNUS, suppilo, sovitin	1
12	111040	MUTTERI, lukko-, sisäke, nylock, 5/16	4	30	234188	PURISTIN, pikalukitus	1
13	15C797	KANNATIN, nivel	1	31	19A646	TYÖKALU, kaavin	1
14	101566	LUKKO, mutteri	1	32	130878	PULTTI, koukku, 1/4-20 x 1-5/8 kiert.	1
15	100004	KUUSIOKANTARUUVI	1	34	15D561	PEITE, työkalupöytä	1
16	104430	TAPPI, kiila	1	35	115814	ALUSLAATTA, litteä, ruostumaton teräs	2
17	15C799	TANKO, puristin	1	36	551787	RUUVI, kanta	1
				37	19A714	NUPPI, pultti, #10-32 x 0,44	1
				38	19Y371	SARJA, korjaus, kaulanauha	1
				50	19A748	TARRA, tuotemerkki, Tmax, vasen	1
				51	19A749	TARRA, tuotemerkki, Tmax, oikea	1
				64	136217	LUKKO, mutteri	1

Osat - Tehomoduuli 506/657

Osat - Tehomoduuli 506/657



t35761a

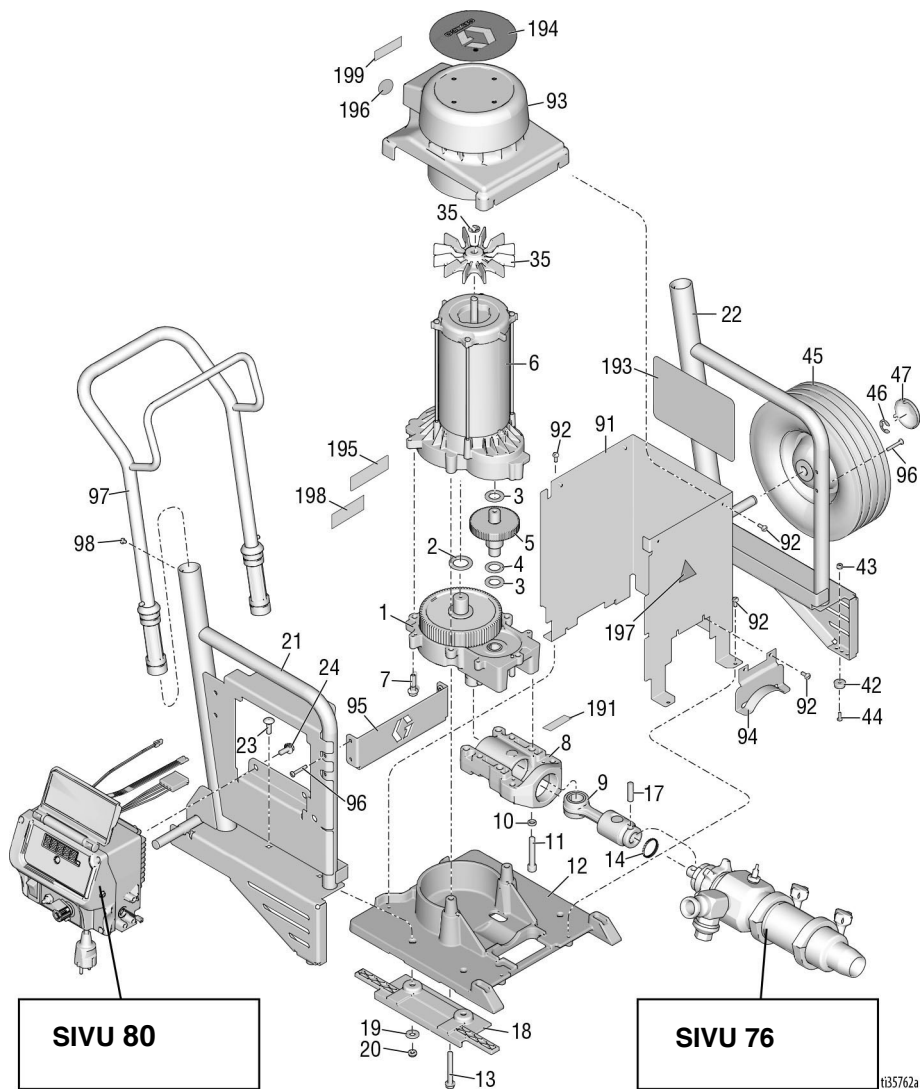
Osaluettelo - Tehomoduuli 506/657

Viite	Osa	Kuvaus	Kpl	Viite	Osa	Kuvaus	Kpl
1	287294	VAIHDEKOTELO, Tmax 506	1	42	19A713	PUSKURI, kumi	1
	287295	VAIHDEKOTELO, Tmax 657		43	115483	LUKKO, mutteri	2
2	116192	ALUSLAATTA, työnnettävä	1	44	103374	RUUVI, mach, pyöreä	2
3	114672	ALUSLAATTA, työnnettävä	2	45	106062	PYÖRÄ, elastinen täyskumi	2
4	114699	ALUSLAATTA, työnnettävä	1	46	101242	RENGAS, kiinnitys	2
5	244265	VAIHDE, yhdistelmä	1	47	104811	SUOJUS, napa	2
6	289570	MOOTTORI	1	51	100016	ALUSLAATTA, lukitus	2
7	15C753	RUUVI, kone, kuusiokolo, priikka	3	52	110298	KANTARUUVI	2
8	257355	KOTELO, laakeri	1	91	15R741	SUOJUS, Tmax, maalattu	1
9	287395	KIERTOKANKI	1	92	118444	RUUVI, mach, uritettu kuusiokolo, priikka	6
10	106115	ALUSLAATTA, lukitus	4	93	15T629	SUOJUS, pumpun tanko	1
11	114666	RUUVI, kanta, kuusiokolo	4	97	287489	KAHVA osineen, kärry	1
12	19A690	POHJA, tehomoduuli, koneistettu	1	98	109032	RUUVI, mach, matalakupukanta	2
13	120981	RUUVI, kone, kuusiokolo, priikka	2	191	187437	TARRA, vääntömomentti	1
14	119778	PIDÄTINJOUSI	1	193	19A814	TARRA, tuotemerkki, Tmax, 506	1
17	15F856	TAPPI, pumppu	1		19A815	TARRA, tuotemerkki, Tmax, 657	1
18	19A585	OHJAIN, tehomoduuli	2	194	15U014	TARRA, tuotemerkki, Tmax korkki	1
19	100023	ALUSLAATTA, litteä	4	195	17P925	TARRA, A+huolto	1
20	112746	MUTTERI, lukitus, nailon	4	196	15Y118	TARRA, valmistettu Yhdysvalloissa	1
21	19A669	RUNKO, oikea, Tmax, maalattu	1	197▲	15H108	TARRA, turva, varoitus, puristuminen	1
22	19A670	RUNKO, vasen, Tmax, maalattu	1	198▲	17Z485	TARRA, turva	1
23	107129	PULTTI, pyöreä pää	4	199▲	16C681	TARRA, huomautus	1
35	15D088	TUULETIN, moottori	1				
36	115477	RUUVI, mach, torx matalakupukantainen	1				

▲ Lisää varoituskylttejä, -tarroja ja -kortteja on saatavissa veloituksetta.

Osat - Tehomoduuli 6912

Osat - Tehomoduuli 6912



t35762a

Osaluettelo - Tehomoduuli 6912

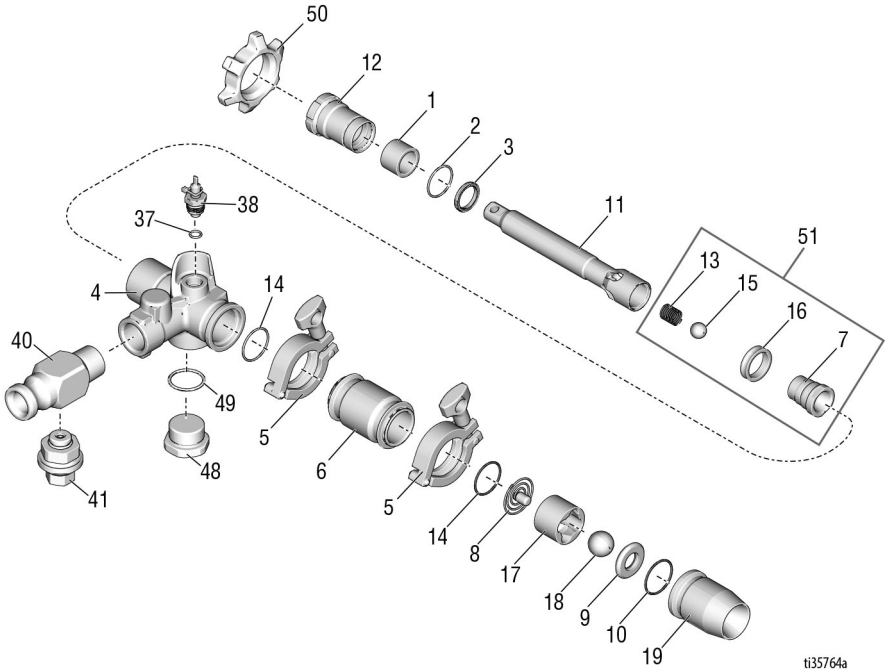
Viite	Osa	Kuvaus	Kpl	Viite	Osa	Kuvaus	Kpl
1	24M417	KOTELO, ohjaus	1	43	115483	LUKKO, mutteri	2
2	116192	ALUSLAATTA, työnnettävä	1	44	103374	RUUVI, mach	2
3	114672	ALUSLAATTA, työnnettävä	2	45	106062	PYÖRÄ, elastinen täyskumi	2
4	114699	ALUSLAATTA, työnnettävä	1	46	101242	RENGAS, kiinnitys	2
5	244265	VAIHDE, yhdistelmä	1	47	104811	SUOJUS, napa	2
6	25P037	SARJA, korjaus, moottori	1	49	19A738	TIIVISTERENGAS	1
7	15C753	RUUVI, kone, kuusiokolo, priikka	3	91	19A676	SUOJUS, moottori, Tmax, maalattu	1
8	245927	KOTELO, laakeri	1	92	118444	RUUVI, mach, uritettu kuusiokolo, priikka	10
9	287395	KIERTEKANKI	1	93	19A666	SUOJUS, kokoonpano/ suojus, maalattu	1
10	106115	ALUSLAATTA, lukitus	4	94	15T629	SUOJUS, pumpun tanko	1
11	114666	RUUVI, kanta, kuusiokolo	4	95	19A715	TUKI, etu	1
12	19A690	POHJA, tehomoduuli	1	96	126687	RUUVI, mach, matalakupukanta	4
13	120981	RUUVI, kone, kuusiokolo, priikka	2	97	287489	KAHVA osineen, kärry	1
14	17Z347	PIDÄTINJOUSI	1	98	109032	RUUVI, mach, pnh	4
17	15F856	TAPPI, pumppu	1	191	187437	TARRA, vääntömomentti	1
18	19A585	OHJAIN, tehomoduuli	2	193	19A750	TARRA, 6912, tuotemerkki	1
19	100023	ALUSLAATTA, litteä	4	194	15U014	TARRA, korkki tuotemerkki	1
20	112746	MUTTERI, lukitus, nailon	4	195	17P925	TARRA, A+huolto	1
21	19A671	RUNKO, oikea, Tmax, maalattu	1	196	15Y118	TARRA, valmistettu Yhdysvalloissa	1
22	19A672	RUNKO, vasen, Tmax, maalattu	1	197▲	15H108	TARRA, puristus	1
23	107129	PULTTI, pyöreä pää	4	198▲	16G596	TARRA, turva	1
24	117791	RUUVI, kanta	2	199▲	16C681	TARRA, huomautus	1
35*	287898	TUULETIN, moottori, sarja, sisältää 36	1				
36*	115477	RUUVI	1				
42	19A713	PUSKURI, kumi	2				

* Sisältyy korjaussarjaan 25P037

▲ Lisää varoituskylttejä, -tarroja ja -kortteja on saatavissa veloituksetta.

Osat - Pumput 289555 (506)

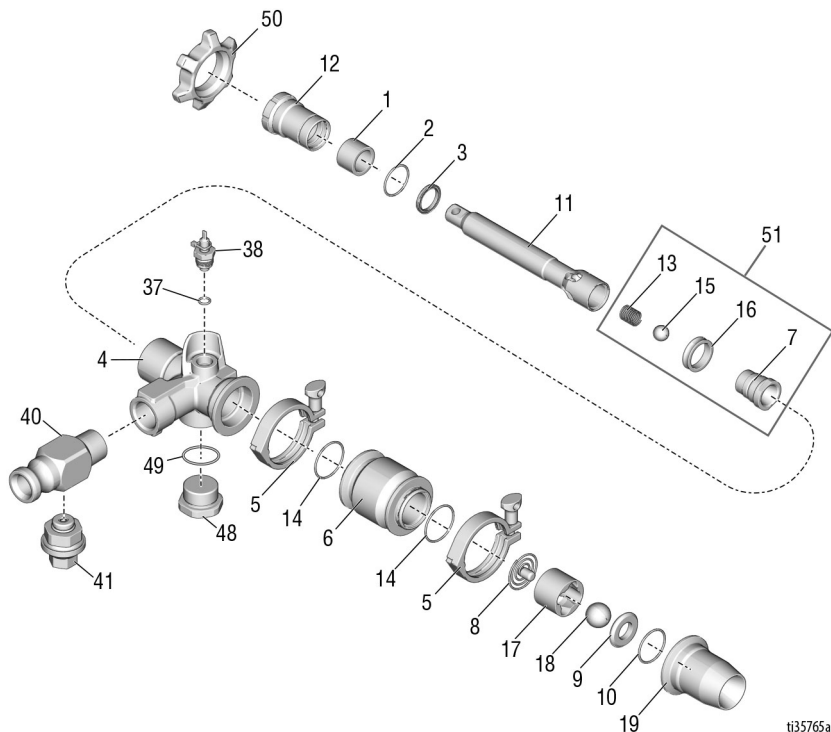
Osat - Pumput 289555 (506)



Osaluettelo - Pumppu

Viite	Osa	Kuvaus	Kpl	Viite	Osa	Kuvaus	Kpl
1	15D117	PUTKI, kuitu, pumppu	1	12	248529	MUTTERI, tiiviste, sisältää osat 1, 2, 3, 12	1
2	107185	TIIVISTE, O-rengas	1	13	501095	JOUSI, kuula tarkistus	1
3	118597	TIIVISTE, u-kuppi	1	14	121588	O-RENGAS	2
4	15R739	KOTELO, poistoaukko, koneistettu	1	15	101822	KUULA, laakeri	1
5	118598	PURISTIN, vesijohtokalusteen, 1,5 tuumaa	2	16	15D116	VARSII, mäntä	1
6	15R740	SYLINTERI, pumppu	1	17	15D115	OHJAIN, kuula	1
7	248232	VENTTIILI, mäntä	1	18	107167	KUULA, ruostumaton teräs	1
	248530	SARJA, korjaus, tiiviste, mäntä, sisältää osat 7, 13, 15, 16	1	19	248769	KOTELO, imu	1
8	248162	JOUSI, imuventtiilin kuula	1	37	111457	O-RENGAS	1
9	193395	PESÄ, karbidi	1	38	289672	MUUNNIN	1
10	107098	TIIVISTE, O-rengas	1	40	17Z238	ULOSTULO	1
11	15R620	TANKO, pumppu	1	41	17Y930	PAINEENPOISTO	1
				48	17Z345	TULPPA	1
				49	121429	O-RENGAS	1
				50	193031	VASTAMUTTERI	1
				51	248530	SARJA, venttiili, mäntä sisältää osat 7, 13, 15, 16	1

Osat - Pumput 289556 (657)



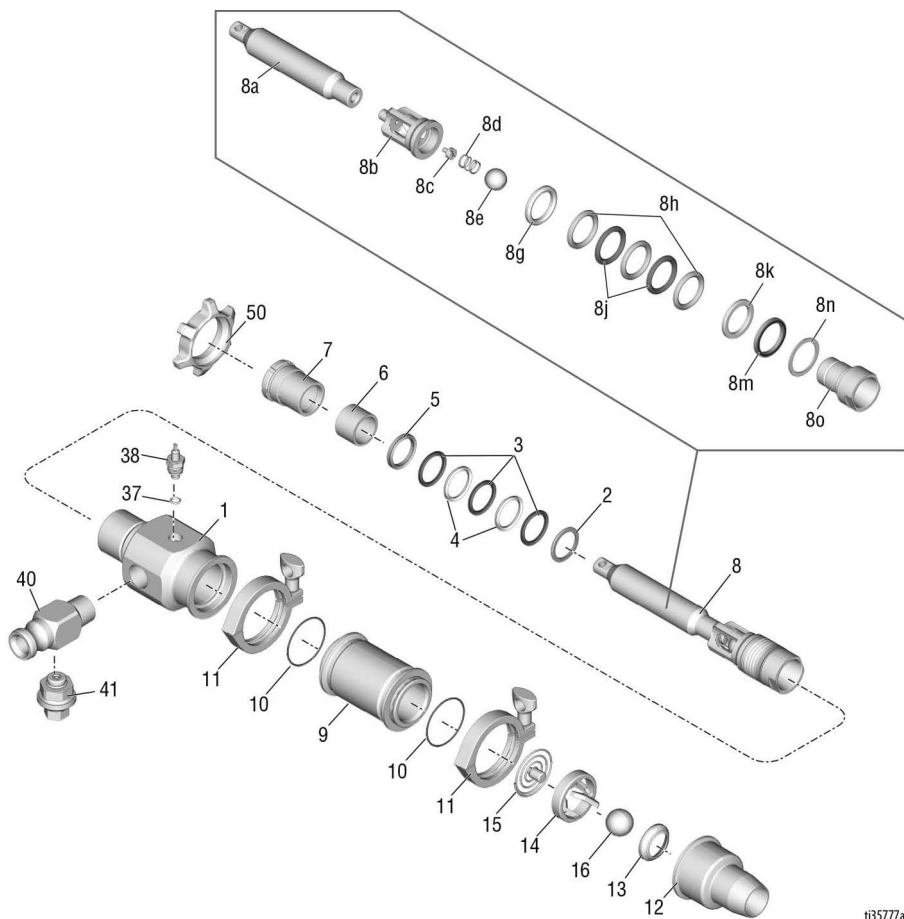
ti35765a

Osaluettelo - Pumppu

Viite	Osa	Kuvaus	Kpl	Viite	Osa	Kuvaus	Kpl
1	15D117	PUTKI, kuitu, pumppu	1	14	121587	O-RENGAS	2
2	107185	TIIVISTE, O-rengas;	1	15	101822	KUULA, laakeri	1
3	118597	TIIVISTE, u-kuppi	1	16	15D116	VARSI, mäntä	1
4	15R621	KOTELO, poistoaukko,	1	17	15D115	OHJAIN, kuula	1
		koneistettu		18	107167	KUULA, ruostumaton	1
5	500984	PURISTIN	2			teräs	
6	15R619	SYLINTERI, pumppu	1	19	289941	KOTELO, imu	1
7	248232	VENTTIILI, mäntä	1	37	111457	O-RENGAS	1
	248530	SARJA, korjaus, tiiviste,	1	38	289672	MUUNNIN	1
		mäntä, sisältää osat		40	17Z238	ULOSTULO	1
		7, 13, 15, 16		41	17Y930	PAINEENPOISTO	1
8	248162	JOUSI, imuventtiilin kuula	1	48	17Z345	TULPPA	1
9	193395	PESÄ, karbidi	1	49	121429	O-RENGAS	1
10	107098	TIIVISTE, O-rengas	1	50	193031	VASTAMUTTERI	1
11	15R620	TANKO, pumppu	1	51	248530	SARJA, venttiili, mäntä	1
12	248529	SARJA, korjaus, kaulan	1			sisältää osat 7, 13, 15, 16	
		tiiviste sisältää osat					
		1, 2, 3, 12					
13	501095	JOUSI, kuula tarkistus	1				

Osat - Pumppu 25E668 (6912)

Osat - Pumppu 25E668 (6912)



t135777a

Osat - Pumppu 25E668 (6912)

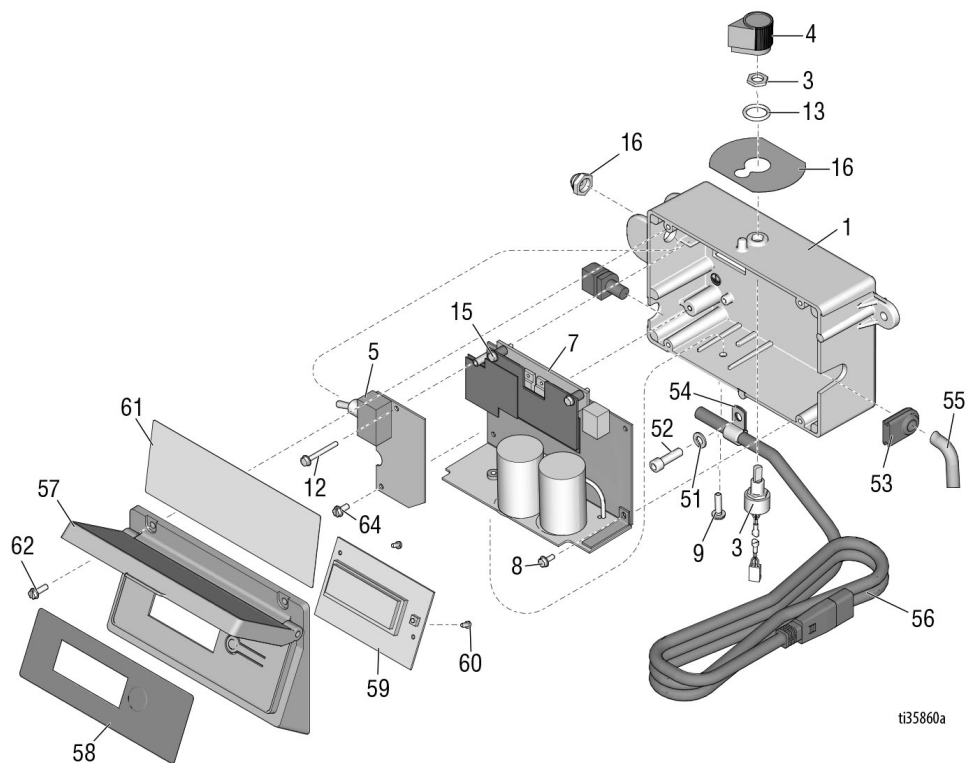
Osaluettelo - Pumppu 25E668 (6912)

Viite	Osa	Kuvaus	Kpl	Viite	Osa	Kuvaus	Kpl
1	19A610	KOTELO, poistoaukko, koneistettu		9	19A609	SYLINTERI, pumppu	1
2†	187939	TIIVISTEHOLKKI, uros	1	10†	130792	O-RENGAS	2
3†	187071	TIIVISTE, vee	3	11	620223	PURISTIN	2
4†	188560	TIIVISTE	2	12	17Z558	KOTELO, imuventtiilin kuula	1
5†	187070	HOLKKI, naaras	1	13	235962	TIIVISTE, polkuventtiili	1
6†	19A625	KAAVIN, kuitu, pumpun tanko	1	14	19A692	OHJAIN, kuula, sisääntuloaukko	1
7	19A685	MUTTERI, tiiviste	1	15	25E679	JOUSI, imuventtiilin kuula, kokoonpano	1
8	19Y372	TANKO, pumppu	1	16	102973	KUULA, metalli	1
8a	19A686	TANKO, pumppu	1	37	111457	O-RENGAS	1
8b	19A689	KOTELO, männän pumppu	1	38	289672	SARJA, sisältää osan 37	1
8c	19A691	PYSÄYTYSKUULA	1	40	17Z238	ULOSTULO	1
8d	130862	JOUSI, puristus	1	41	17Y930	PAINEENPOISTO	1
8e	107167	KUULA, ruostumaton teräs	1	50	193394	MUTTERI	1
8g†	188432	HOLKKI, tiiviste, uros	1				
8h†	187072	TIIVISTE	3				
8j†	188561	TIIVISTE, kaula	2	17Z556	KUULA, ruostumaton teräs, imuaukko & poistoaukko		
8k†	188433	HOLKKI, tiiviste, naaras	1	17Z648	KUULA, kova, valkoinen, imuaukko & poistoaukko		
8m†	188558	TIIVISTE, u-kuppi	1	17Z640	KUULA, kova, musta, imuaukko & poistoaukko		
8n†	188627	ALUSLEVY, varmuus	1	17Z231	KUULA, kumi, imuaukko		
8o	17Z242	VENTTIILI, mäntä, kokoonpano	1	248515	KUULA, puhdistus		

† Mukana Pump Repack Kit 17Z641

Osat - Säätörasia 506/657

Osat - Säätörasia 506/657



ti35860a

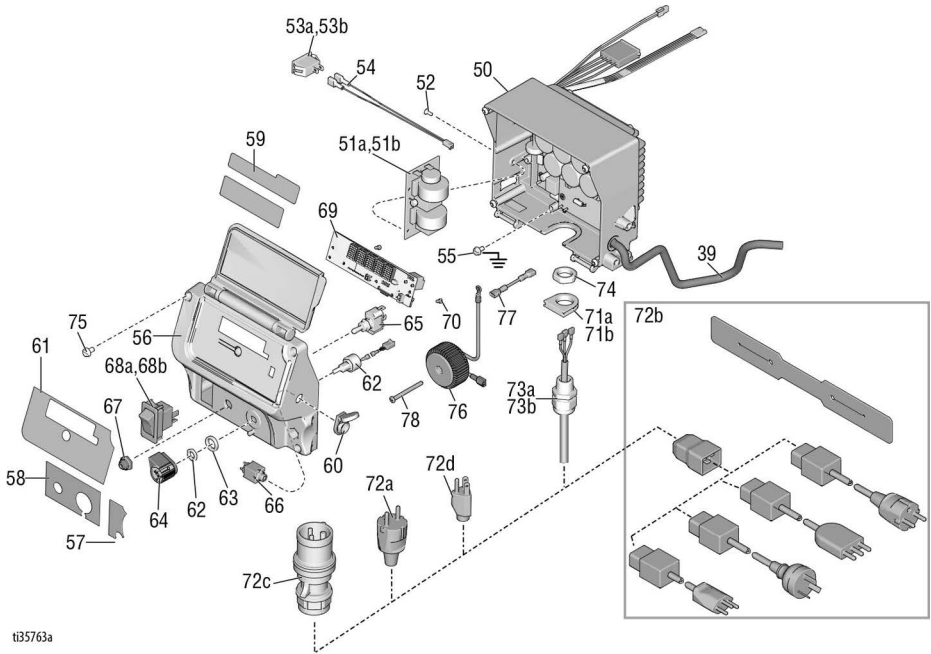
Osaluettelo - Säätorasia 506/657

Viite	Osa	Kuvaus	Kpl	Viite	Osa	Kuvaus	Kpl
1	277228	RASIA, säädin	1	53	15B120	LÄPIVIENTIERISTE,	1
2	15G562	HOLKKI, säätorasia	1			anturi	
3	256219	POTENTIOMETRI	1	54	121453	PURISTIN, johto	1
4	116167	NUPPI, potentiometri	1	55	15T342	JOHDIN, poimutettu	1
5	287913	SUODATIN, taulu	1	56a	15B469	JOHTO, UK-hyväks.	1
6	195428	SUOJUS, vaihtokytkin	1	56b	15B470	JOHTO, CE-hyväks.	1
7*		OHJAUSTAULU,	1	57	287789	KANSI, ohjaustaulu	1
		kokoonpano		58	15G861	TARRA, smart control,	1
	289656	240V				nestekidenäyttö	
	289657	120V		59	245931	NÄYTTÖ, LCD	1
8	120405	RUUVI, kone, kuusiokolo,	3	60	115522	RUUVI, mach,	1
		prikka				matalakupukanta	
9	120165	RUUVI, mach, phillips	1	61	15K401	TARRA, smartcontrol	1
12	120406	RUUVI, kone, kuusiokolo,	1			/kansainvälinen	
		prikka		62	117501	RUUVI, mach, uritettu	1
13	158674	O-RENGAS	1			kuusiokolo, priikka	
15*	128038	RUUVI, kone, kuusiokolo,	2	63	102478	HIHNA, side johdotus	1
		prikka		64	115498	RUUVI, mach, uritettu	1
16	17F671	TARRA, säädin	1			kuusiokolo, priikka	
51	100016	ALUSLAATTA, lukitus	1	192	15U037	TARRA, säädin	1
52	110298	KANTARUUVI,	1				
		kuusiokolo					

* Sisältää sarjan 289656

Osat - Säätörasia 6912

Osat - Säätörasia 6912



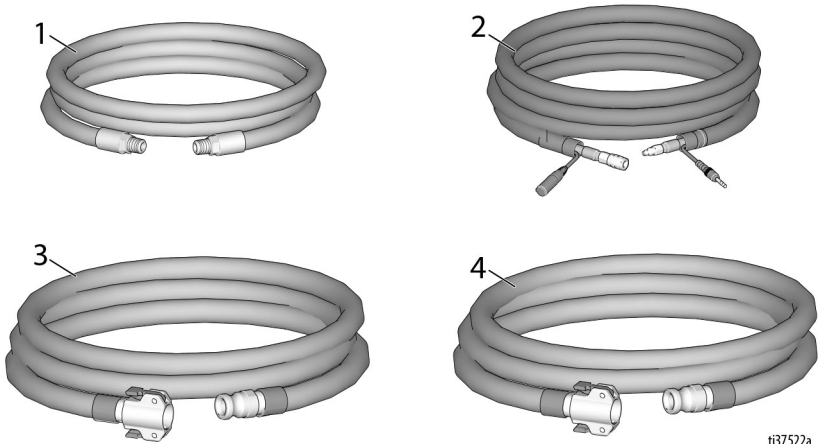
t35763a

Osaluettelo - Säätörasia

Viite	Osa	Kuvaus	Kpl	Viite	Osa	Kuvaus	Kpl
	158674	O-RENGAS	1	68b	15C979	KYTKIN, keinu, 120V	1
39	15T342	JOHDIN	1	69	16Y496	TAULU	1
50	25E760	OHJAUSTAULU, 240V	1	70	114391	RUUVI	2
51a	24U823	TAULU, EU	1	71a	16T544	SOVITIN, EU	1
51b	24R597	TAULU, UK	1	71b	16T546	SOVITIN, UK	1
52	119288	RUUVI	2	72	16M834	JOHTO	1
53a	126029	KYTKIN, keinu, 240V	1	73a	117745	HOLKKI, vedonpoisto, EU	1
53b	120059	KYTKIN, keinu, 120V	1	73b	116171	HOLKKI, vedonpoisto, US	1
54	15G935	LIITIN	1	74	117625	MUTTERI, lukitus	1
55	114391	RUUVI, maadoitus	1	75*	16V095	RUUVI	4
56*	19A902	KANSI	1	76	16V020	KELA, suodat-in, US, sarja, sisältää 78	1
57*	16Y788	TARRA	1	77	16T541	HYPPIJOHDIN, US	1
58*	17Z406	TARRA	1	78	16U215	RUUVI, kone, ristikanta, matalakupukanta, US	1
59*	16X797	TARRA	1				
60	120761	KANSI, pistukka	1				
61*	16X796	TARRA	1				
62	17D888	POTENTIOMETRI	1				
63	15C973	TIIVISTE	1				
64	116167	NUPPI, potentiometri	1				
65	130863	KYTKIN, vaihto	1				
66	19A719	JOHTOSARJA	1				
67	195428	SUOJUS, vaihtokytkin	1				
68a	15D527	KYTKIN, keinu, 240V	1				

* Sisältyy korjaussarjaan 19A902

T-Max-letkut



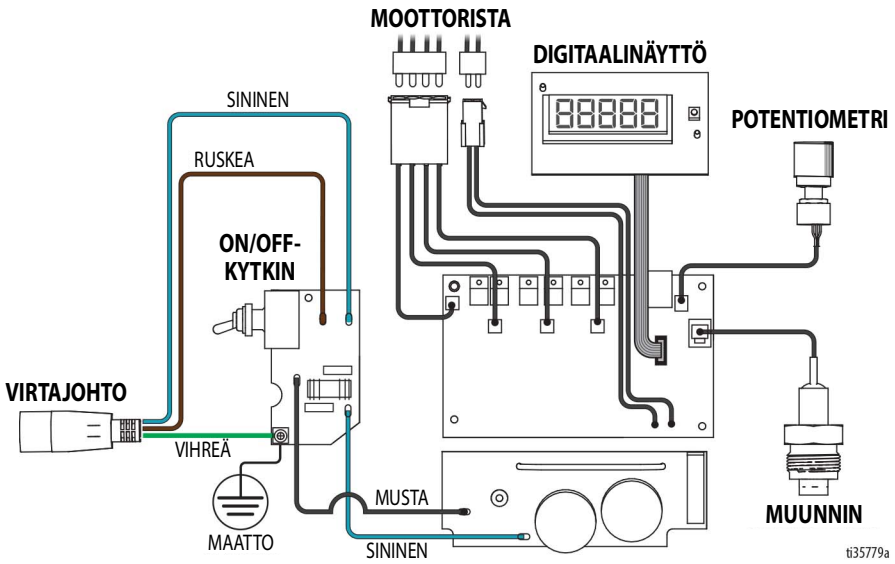
ti37522a

osaluettelo - T-Max-letkut

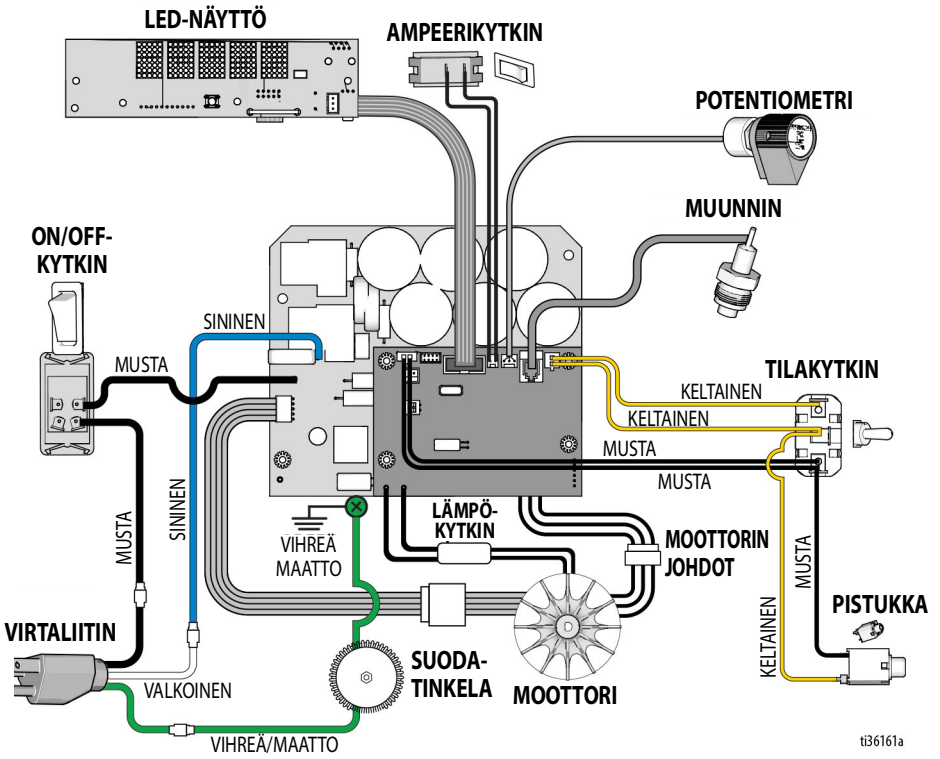
Viite	Osa	Kuvaus	Kpl
1		Ilmaletku, sarja	1
	17Z303	13 metriä	
	17Z304	18 metriä	
	17Z305	33 metriä	
2		SINGAL/ILMALETKU, sarja	1
	17Z144	13 metriä	
	17Z148	18 metriä	
	17Z151	33 metriä	
3		LIITOSLETKU, sarja	1
	289959	19 mm x 3 m	
	26A802	19 mm x 10 m	
	289960	25 mm x 5 m	
	289961	25 mm x 10 m	
	17Z187	25 mm x 15 m	
	17Z188	25 mm x 30 m	
4		LIITOSLETKU, liuotinaine yhteen sopiva, sarja	1
	17Z500	19 mm x 3 m	
	18A560	50 ft. x 3/4 in.	
	18A559	100 ft. x 3/4 in.	
	17Z502	25 mm x 5 m	
	17Z504	25 mm x 10 m	
	17Z506	25 mm x 15 m	
	17Z508	25 mm x 30 m	

Kytkentäkaaviot

506/657

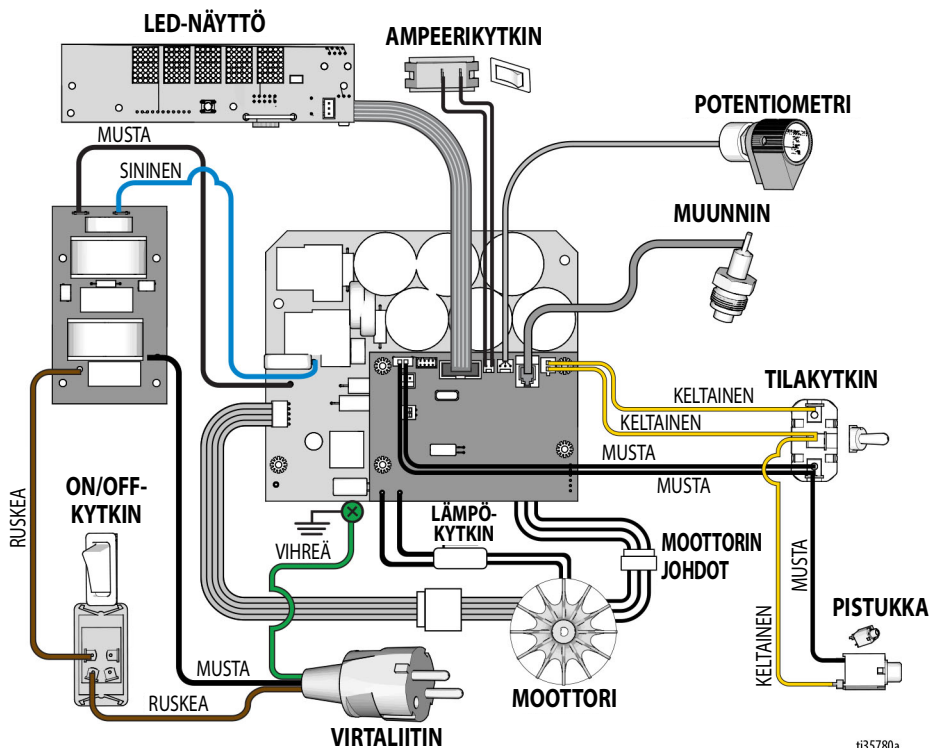


6912 - US



Kytkentäkaaviot

6912 - UK



t35780a

Tekniset tiedot

T-Max 506		
	Yhdysvallat	Metriinen
Tehovaatimukset	100-120 Vac	220-240 Vac
	50/60 Hz, 13A	50/60 Hz, 8A
Moottori	1,2 hv	900 W
Nesteen enimmäistyöpaine	730 psi	5,0 MPa, 50 bar
Ilman enimmäiskäyttöpaine	250 psi	1,7 MPa, 17 bar
Vaadittava generaattori	7 kW	
Suppilon tilavuus		
Korkein	20 gallonaa	76 litraa
Käyttö	17 gallonaa	64 litraa
Enimmäisruiskutusteho tekstuurilla	1,2 – 1,7 gpm	4,5 – 6,4 lpm
Nesteen poistoaukon koko	1,0 tuumaa (m) nokka ja ura	
Mitat		
Pituus (kahvan kanssa)	42 – 44 tuumaa	107 cm – 112 cm
Leveys	23 tuumaa	58 cm
Korkeus	46 tuumaa	117 cm
Paino		
Vain moduuli	88 lb	40 kg
Moduuli ja suppilo	156 lb	71 kg
Melutaso (dBa)		
Korkein äänenpaine		82,4
Suurin tehotaso		97,0
<i>Äänenpaine mitattu 1 metrin (3,28 jalkaa) etäisyydellä laitteesta.</i>		
<i>Äänitaso mitattu standardin ISO-3744 mukaan.</i>		
Märät osat		
Buna-N, alumiini, messinki, polyeteeni, neopreeni, ruostumaton teräs, kromipäällysteinen teräs, nikkelpäällysteinen hiiliteräs, fluorikumi, nikkelpäällysteinen rauta, villahuopa, volframikarbidi, PTFE		

T-Max 657		
	Yhdysvallat	Metriinen
Tehovaatimukset	100-120 Vac	220-240 Vac
	50/60 Hz, 13A	50/60 Hz, 8A
Moottori	1,2 hv	900 W
Nesteen enimmäisyöpaine	940 psi	6,5 MPa, 17 bar
Ilman enimmäiskäyttöpaine	250 psi	1,7 MPa, 17 bar
Vaadittava generaattori	7 kW	
Mitat		
Korkein	28 galloniaa	106 litraa
Käyttö	25 galloniaa	95 litraa
Enimmäisruiskutusteho tekstuurilla	1,4 – 1,9 gpm	5,3 – 7,2 lpm
Nesteen poistoaukon koko	1,0 tuumaa (m) nokka ja ura	
Mitat		
Pituus (kahvan kanssa)	46 – 48 tuumaa	117 cm – 122 cm
Leveys	23 tuumaa	58 cm
Korkeus	46 tuumaa	117 cm
Paino		
Vain moduuli	91 lb	41 kg
Moduuli ja suppilo	160 lb	73 kg
Melutaso (dBa)		
Korkein äänenpaine	82,4	
Suurin tehotaso	97,0	
<i>Äänenpaine mitattu 1 metrin (3,28 jalkaa) etäisyydellä laitteesta.</i>		
<i>Äänitaso mitattu standardin ISO-3744 mukaan.</i>		
Märät osat		
Buna-N, alumiini, messinki, polyeteeni, neopreeni, ruostumaton teräs, kromipäällysteinen teräs, nikkelipäällysteinen hiiliteräs, fluorikumi, nikkelipäällysteinen rauta, villahuopa, volframikarbidi, PTFE		

Tekniset tiedot

T-Max 6912		
	Yhdysvallat	Metrinen
Tehovaatimukset	100-120 Vac	220-240 Vac
	50/60 Hz, 15/20A	50/60 Hz, 10/16A
Moottori	2,5 hv	1864 W
Nesteen enimmäisyöpaine	1000 psi	6,9 MPa, 69 bar
Ilman enimmäiskäyttöpaine	250 psi	1,7 MPa, 17 bar
Vaadittava generaattori	7 kW	
Mitat		
Korkein	28 gallonaa	106 litraa
Käyttö	25 gallonaa	95 litraa
Enimmäisruiskutusteho tekstuurilla	2,4 – 3,2 gpm	9,1 – 12,1 lpm
Nesteen poistoaukon koko	1,0 tuumaa (m) nokka ja ura	
Mitat		
Pituus (kahvan kanssa)	46 – 48 tuumaa	117 cm – 122 cm
Leveys	23 tuumaa	58 cm
Korkeus	46 tuumaa	117 cm
Paino		
Vain moduuli	121 lb	55 kg
Moduuli ja suppilo	190 lb	86 kg
Melutaso (dBA)		
Korkein äänenpaine		80,7
Suurin tehotaso		95,8
<i>Äänenpaine mitattu 1 metrin (3,28 jalkaa) etäisyydellä laitteesta.</i>		
<i>Äänitaso mitattu standardin ISO-3744 mukaan.</i>		
Märit osat		
Buna-N, alumiini, messinki, polyeteeni, neopreeni, ruostumaton teräs, kromipäällysteinen teräs, nikkelipäällysteinen hiiliteräs, fluorikumi, nikkelipäällysteinen rauta, villahuopa, volframikarbidi, PTFE		

KALIFORNIAN EHDOTUS 65



VAROITUS: Tämä tuote sisältää kemikaalia, joka Kalifornian osavaltion tietojen mukaan aiheuttaa syöpää, synnynnäisiä vaurioita tai muita hedelmällisyysongelmia. Saat lisätietoja osoitteesta www.P65Warnings.ca.gov.

Gracon normaali takuu

Graco takaa, että kaikki tässä käyttöoppaassa mainitut Gracon valmistamat ja sen nimellä varustetut laitteet ovat materiaalin ja työn osalta virheettömiä sinä päivänä, jolloin ne on myyty alkuperäisen ostajan käyttöön. Lukuun ottamatta Gracon myöntämiä erityisiä, jatkettuja tai rajoitettuja takuita Graco korjaa tai vaihtaa vialliseksi toteamansa laitteen osan yhden vuoden ajan myyntipäiväyksestä. Tämä takuu on voimassa vain silloin, kun laitteen asennuksessa, käytössä ja kunnossapidossa noudatetaan Gracon kirjallisia suosituksia.

Tämä takuu ei koske yleistä kulumista tai sellaista vikaa, vauriota tai kulumista, joka johtuu virheellisestä asennuksesta, väärästä käytöstä, hankauksesta, korroosion, riittämättömästä tai sopimattomasta kunnossapidosta, laiminlyönnistä, onnettomuudesta, laitteen muuttamisesta tai osien vaihtamisesta muihin kuin Gracon osiin, eikä Graco ole näistä vastuussa. Graco ei myöskään ole vastuussa viasta, vauriosta tai kulumisesta, joka johtuu Gracon laitteiden ja muiden kuin Gracon toimittamien rakenteiden, lisävarusteiden tai materiaalien välisestä yhteensopimattomuudesta, tai muiden kuin Gracon toimittamien rakenteiden, lisävarusteiden tai materiaalien sopimattomasta suunnittelusta, valmistuksesta, asennuksesta, käytöstä tai kunnossapidosta.

Tämän takuun ehtona on vialliseksi väitetyin laitteen palauttaminen asiakkaan kustannuksella valtuutetulle Graco-jälleenmyyjälle väitetyin vian varmistamista varten. Jos väitetty vika todetaan, Graco korjaa tai vaihtaa veloituksetta vialliset osat. Laite palautetaan alkuperäiselle ostajalle ilman kuljetuskustannuksia. Jos laitteen tarkastuksessa ei löydetä materiaali- tai valmistusvirhettä, korjaus tehdään kohtuullista maksua vastaan, johon voivat sisältyä kustannukset osista, työstä ja kuljetuksesta.

TÄMÄ TAKUU ON YKSIKINAINEN JA KORVAA KAIKKI MUUT ILMAISTUT TAI OLETETUT TAKUUT, MUKAAN LUKIEN MUUN MUASSA TAKUU MARKKINOITAVUUDESTA TAI SOVELTUVUUDESTA TIETTYYN TARKOITUKSEEN.

Gracon ainoa velvoite ja ostajan ainoa korvaus takuukysymyksissä on yllä esitetyn mukainen. Ostaja suostuu siihen, ettei mitään muuta korvausta (mukaan lukien mm. satunnaiset tai välilliset vahingonkorvaukset menetetyistä voitoista, menetetyistä myynneistä, henkilö- tai omaisuusvahingoista tai muista satunnaisista tai välillisistä menetyksistä) ole saatavissa. Takuuvaade on nostettava kahden (2) vuoden kuluessa myyntipäiväyksestä.

GRACO EI MYÖNNÄ MITÄÄN TAKUUTA JA TORJUU KAIKKI OLETETUT TAKUUT KÄYTTÖKELPOISUUDESTA JA SOPIVUUDESTA TIETTYYN TARKOITUKSEEN SELLAISTEN LISÄVARUSTEIDEN, MATERIAALIEN TAI OSIEN YHTEYDESSÄ, JOTKA GRACO ON MYYNYT MUTTA EI VALMISTANUT. Näitä Gracon myymiä, mutta ei valmistamia nimikkeitä (kuten sähkömoottorit, kytkimet, letku jne.) koskee niiden valmistajan mahdollinen takuu. Graco tarjoaa ostajalle kohtuullista tukea näiden takuiden rikkomisen vuoksi tehdyissä vaateissa.

Missään tapauksessa Graco ei ole vastuussa epäsuorista, satunnaisista, erityisistä tai välillisistä vahingonkorvauksista, jotka aiheutuvat Gracon laitetoimituksista tai niihin myytyjen tuotteiden tai muiden tavaroiden hankkimisesta, toimivuudesta tai käytöstä, olipa kyseessä sopimusrikkomus, takuunalainen virhe, Gracon laiminlyönti tai jokin muu syy.

Gracon tiedot

Uusimmat tiedot Gracon tuotteista ovat nähtävissä sivustolta www.graco.com.

Katso patenttitiedot osoitteesta www.graco.com/patents.

TILAUS TEHDÄÄN ottamalla yhteys Graco-jälleenmyyjään tai soittamalla numeroon 1-800-690-2894 lähimmän jälleenmyyjän selvittämiseksi.

Kaikki tämän asiakirjan sisältämät tekstit ja kuvat ovat viimeisimpien painatushetkellä käytettävissä olevien tuotetietojen mukaiset.

Graco varaa itselleen oikeuden muutoksiin ilman etukäteisilmoitusta.

Käännös alkuperäisistä käyttöohjeista. This manual contains Finnish. MM 3A6748

Graco pääkonttori: Minneapolis

Kansainväliset toimistot: Belgia, Kiina, Japani, Korea

GRACO INC. JA TYTÄRYHTIÖT • P.O. BOX 1441 • MINNEAPOLIS MN 55440-1441 • USA

Copyright 2019, Graco Inc. Kaikki Gracon tuotantolaitokset ovat ISO 9001 -rekisteröityjä.

www.graco.com

Versio H, marraskuuta 2024