

Painepesurit

3A6598F

FI

Korkeapaineisella vedellä puhdistamiseen. Vain ammattimaiseen käyttöön.

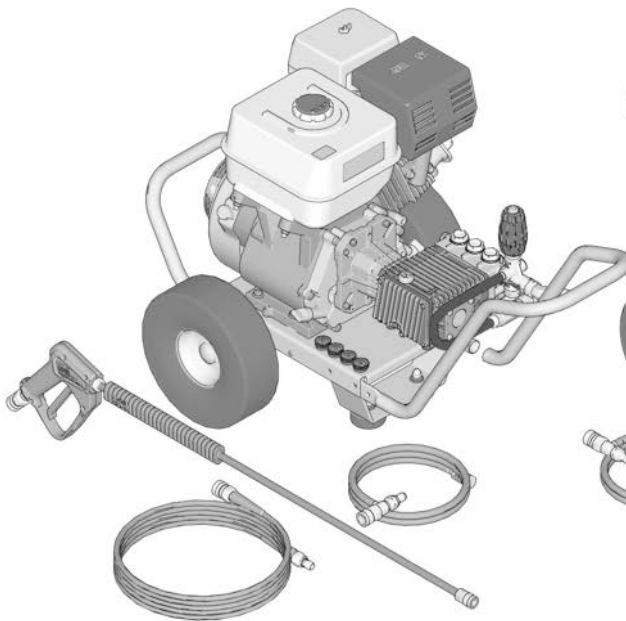
Katso lisätietoja 3 malleista ja maksimikäyttöpaineista sivulta



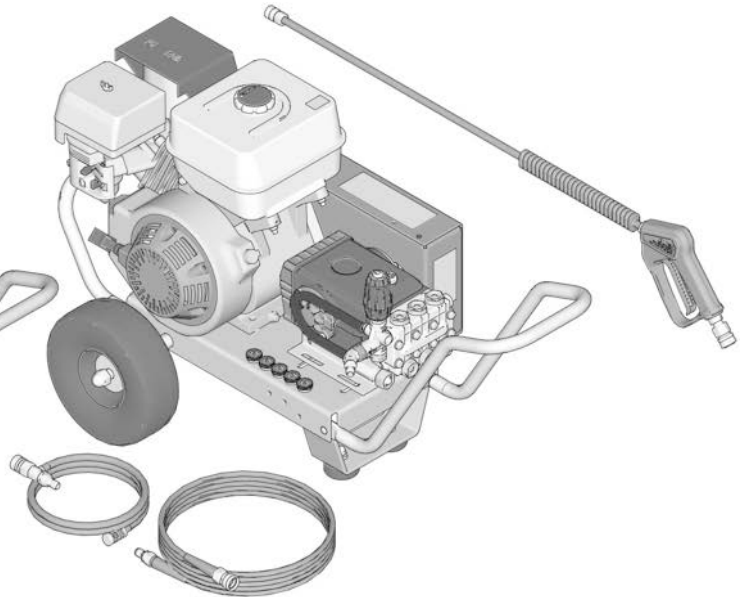
Tärkeitä turvaohjeita

Lue tämän käyttöohjekirjan ja kaasumoottorin kaikki varoitukset sekä ohjeet ennen laitteiston käyttöä. Säilytä nämä ohjeet.

Suoravetomallit



Hihnavetomallit



t33507a

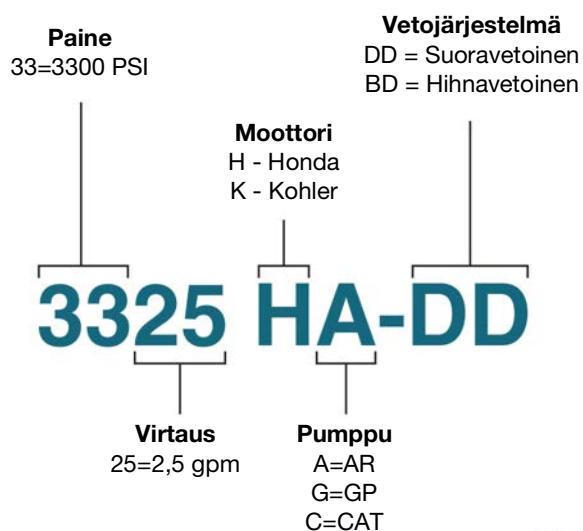


Sisältö

Mallit	3	Osat - suoravetoiset mallit	20
Turvallisuussymbolitaulukko	4	Mallit 25N634, 25N635, 25N636, 25N637, 25N638, 25N639, 25N640, 25N641, 25N677, 25N678, 25N681, 25N682, 25N677K, 25N678K	20
Varoitukset	5	Osat - suoravetoiset mallit	21
Osat	8	Mallit 25N634, 25N635, 25N636, 25N637, 25N638, 25N639, 25N640, 25N641, 25N677, 25N678, 25N681, 25N682, 25N677K, 25N678K	21
Suoravetomallit	8	Osaluettelo - Pumppu 17Z102, 17Z103, 17Z104	22
Osat	9	Mallit 25N634, 25N635, 25N636, 25N637, 25N638, 25N639, 25N640, 25N641	22
Hihnavetomallit	9	Osaluettelo	22
Paineenpoistotoimet	10	Osat - pumppu 127385	23
Ennen koneen käynnistämistä	11	Mallit 25N677, 25N681, 25N677K	23
Henkilökohtaiset suojavarusteet	11	Osat - pumppu 127383	24
Laitteiden sijoittelu	11	Mallit 25N678, 25N682, 25N678K	24
Vesipumpun öljy	11	Osaluettelo	24
Moottorin polttoainesäiliö	11	Osat - hihnavetomallit	25
Valmistelut	12	Mallit 25N679, 25N683, 25N680, 25N684, 25N679K, 25N680K	25
Vedensyötön liittäminen	12	Osat - hihnavetomallit	26
Liitä letkut	12	Mallit 25N679, 25N683, 25N680, 25N684, 25N679K, 25N680K	26
Pumpun esitäyttö	12	Osat - pumppu 127384	27
Suuttimen valinta	13	Mallit 25N679, 25N683, 25N679K	27
Suuttimen liittäminen	13	Osaluettelo	27
Pesurin käynnistys	14	Osat - pumppu 127382	28
Purkauslaite	14	Mallit 25N680, 25N684, 25N680K	28
Puhdistaminen pesuaineilla	15	Osaluettelo	28
Sammutus	15	Tekniset tiedot	29
Säilytys	16	Gracon normaali takuu	36
Talvisäilytys	16	Gracon tiedot	36
Kunnossapito	17		
Moottori	17		
Pumppu	17		
Suuttimet	17		
Pikaliittimet	17		
Hihnan kireyden säätö	17		
Vianetsintä	18		

Mallit

Osanro	Malli	Käyttöpaine			Virtaus	Moottori	Pumppu	Vetojärjestelmä
		PSI	MPa	Bar	GPM			
25N634	3325 HA-DD	3300	22,7	227	2,5	Honda	AR	Suoravetoinen
25N638								
25N635	3230 HA-DD	3200	22,1	221	3,0	Honda	AR	Suoravetoinen
25N639								
25N636	4240 KA-DD	4200	29	290	4,0	Kohler	AR	Suoravetoinen
25N640								
25N637	4240 HA-DD	4200	29	290	4,0	Honda	AR	Suoravetoinen
25N641								
25N677	4040 HG-DD	4000	27,6	276	4,0	Honda	GP	Suoravetoinen
25N681								
25N677K	4040 KG-DD	4000	27,6	276	4,0	Kohler	GP	Suoravetoinen
25N678	4040 HC-DD	4000	27,6	276	4,0	Honda	CAT	Suoravetoinen
25N682								
25N678K	4040 KC-DD	4000	27,6	276	4,0	Kohler	CAT	Suoravetoinen
25N679	4040 HG-BD	4000	27,6	276	4,0	Honda	GP	Käyttöhihna
25N683								
25N679K	4040 KG-BD	4000	27,6	276	4,0	Kohler	GP	Käyttöhihna
25N680	4040 HC-BD	4000	27,6	276	4,0	Honda	CAT	Käyttöhihna
25N684								
25N680K	4040 KC-BD	4000	27,6	276	4,0	Kohler	CAT	Käyttöhihna



Turvallisuussymbolitaulukko










Tässä käyttöoppaassa ja varoitustarroissa käytetään seuraavia turvallisuussymboleja. On tärkeää, että luet alla olevan taulukon ja ymmärrät, mitä kukin merkki tarkoittaa.

Symboli	Selitys
	Palovammojen vaara
	Liikkuvien osien puristus
	Sähköiskun vaara
	Kaatumisvaara
	Palo- ja räjähdysvaara
	Kietoutumisvaara
	Rekyyli- ja kaatumisvaara
	Nesteen tunkeutumisvaara
	Roiskumisvaara
	Tulipalon vaara

Symboli	Selitys
	Älä ylitä polttoainesäiliötä
	Myrkyllisen nesteen tai hiilimonoksidin vaara
	Älä pysäytä tai käännä vuotoja
	Älä suihkuta ihmisten tai eläinten päälle
	Poista syttymislähteet
	Pitele tiukasti molemmin käsin
	Paineenpoistotoimet
	Lue käyttöopas ennen laitteiston käyttöä
	Käytä henkilökohtaisia suojavarusteita
	Laitteiston väärinkäytön vaara

Varoitukset

Seuraavat varoitukset koskevat laitteen asennusta, käyttöä, kunnossapitoa ja korjausta. Huutomerkki tarkoittaa yleistä vaaraa, ja vaaran merkki viittaa toimenpiteeseen liittyvään erityiseen vaaraan. Lue varoitukset, kun näet nämä symbolit tässä ohjeessa tai varoitusmerkinnöissä. Tästä osasta puuttuvat tuotekohtaiset vaara- ja varoitusmerkit saattavat esiintyä tarvittaessa muualla tässä käyttöohjekirjassa.




 <h2 style="margin: 0;">VAROITUS</h2>	
	<p>HIILIMONOKSIDIVAARA</p> <p>Pakokaasuissa on myrkyllistä hiilimonoksidia, joka on väritöntä ja hajutonta. Hiilimonoksidin hengittäminen voi johtaa kuolemaan.</p> <ul style="list-style-type: none"> • Älä käytä polttomoottoria suljetussa tilassa. • Varmista, ettei pakokaasupäästöjä ole ilmanottoaukkojen läheisyydessä.
 	<p>REKYYLIVAARA</p> <p>Varaudu pistoolin liipaisinta vetäessäsi rekyyliin. Saatat kaatua ja loukata itsesi vakavasti, jos et seisoo tukevasti.</p> <ul style="list-style-type: none"> • Pitele pistoolia/suihkuputkea tiukasti molemmin käsin välttääksesi takapotkun.
	<p>KAATUMISVAARA</p> <p>Tämän laitteiston käyttö voi tuottaa lammikoita ja liukkaita pintoja. Korkeapaineinen suihku voi kaataa sinut, jos olet liian lähellä puhdistettavaa pintaa.</p> <ul style="list-style-type: none"> • Pidä suutin 20–60 cm (8–24”) päässä puhdistettavasta pinnasta. • Käytä laitteistoa aina vakaalla pinnalla. • Puhdistusalueella pitäisi olla asianmukainen kaltevuus ja viemäriverkosto, jotta vähennetään liukkaiden pintojen aiheuttamia kaatumisia. • Ole erityisen varovainen, jos sinun täytyy käyttää laitteistoa tikkailta, rakennustelineiltä tai muilta suhteellisen epävakailla alueilla.
   	<p>PALO- JA RÄJÄHDYSVAARA</p> <p>Syttyvät höyryt työskentelyalueella voivat syttyä tai räjähtää. Estä tulipalo ja räjähdys seuraavasti:</p> <ul style="list-style-type: none"> • Älä ruiskuta palavia nesteitä. • Käytä painepesureita vain ulkona. • Poista kaikki syttymislähteet, kuten sytytysliekit, savukkeet, kannettavat sähkövalaisimet ja muoviset suojaverhot (staattisen sähköön vaara). • Kun kuljetat tai korjaat laitteistoa, tee se polttoainetankki tyhjänä tai polttoaineen sulkuventtiili kytkeytyneenä pois päältä. • Älä täytä polttoainesäiliötä, kun moottori käy tai se on kuuma, vaan sammuta moottori ja anna sen jäähtyä. Jätä polttoainesäiliöön 16 mm (5/8 tuumaa) tilaa polttoaineen laajenemista varten. Polttoaine on palavaa, ja se voi syttyä tai räjähtää, jos sitä roiskuu kuumalle pinnalle. • Pidä roskat, liuotusaineet, rätit ja bensiini poissa työalueelta.



VAROITUS

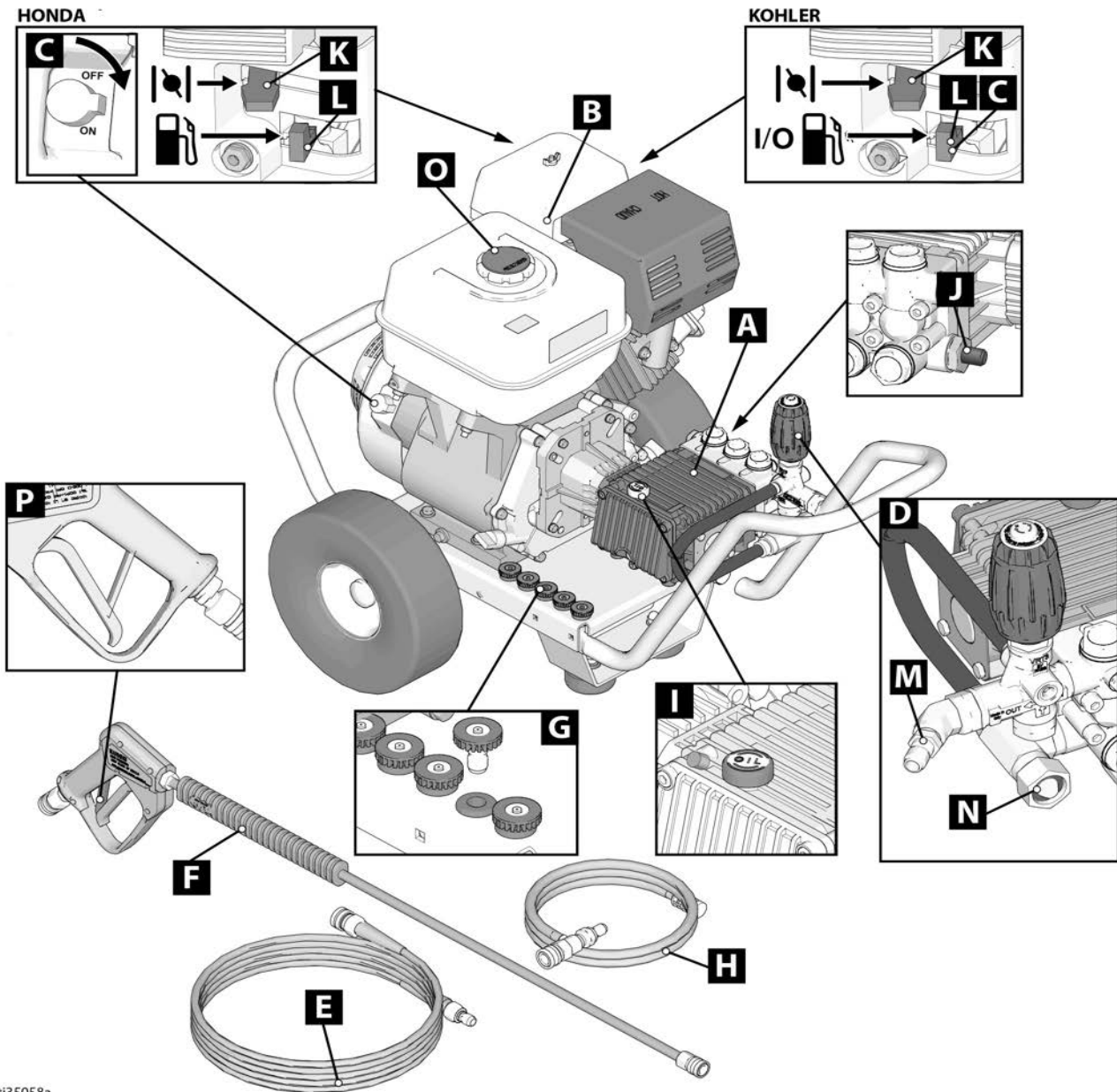
	<p>SÄHKÖISKUN VAARA</p> <p>Suihkun osuminen sähköjohtoihin voi johtaa vakavaan vammaan tai kuolemaan.</p> <ul style="list-style-type: none"> • Pidä vesisuihku kaukana sähköjohdoista.
   	<p>NESTEEN TUNKEUTUMISVAARA</p> <p>Korkeapaineruisku läpäisee ihon, jolloin myrkylliset aineet voivat aiheuttaa vakavia vammoja. Jos näin tapahtuu, hakeudu välittömästi lääkärin hoitoon.</p> <ul style="list-style-type: none"> • Pysy kaukana suuttimesta. Älä suihkuta kenenkään, itsesi tai eläinten päälle. • Pidä kädet ja muut kehon osat pois poistoyksiköstä. Älä koskaan pysäytä vuotoja millään kehon osalla. • Vain koulutetut käyttäjät saavat käyttää tätä tuotetta. • Ole varovainen, kun puhdistat tai vaihdat suuttimia. Mikäli suutin tukkeutuu ruiskutuksen aikana, sammuta laite ja vähennä painetta noudattamalla paineenpoistomenettelyä ennen kuin irrotat suuttimen puhdistamista varten. • Älä jätä laitetta jännitteisenä tai paineisena ilman valvontaa. Kun laite ei ole käytössä, sammuta se ja noudata paineenpoistomenettelyä laitteen sammuttamisessa. • Tarkasta letkut ja osat vaurioiden varalta. Vaihda kaikki vaurioituneet letkut tai osat. • Käytä Gracon vaihto-osia tai lisälaitteita, jotka on hyväksytty painepesurin mainitulle paineelle. • Lukitse liipaisinlukko kun et käytä ruiskua. Varmista, että liipaisinlukko toimii oikein. • Varmista, että kaikki liitännät ovat kunnossa ennen laitteen käyttöä. • Opettele, miten laite sammutetaan ja paine poistetaan nopeasti. Tutustu huolellisesti hallintalaitteisiin.
	<p>PALOVAMMAN VAARA</p> <p>Moottorien käyttäminen tuottaa lämpöä ja kuumia pakokaasuja. Äänenvaimentimen ja lähellä olevien alueiden lämpötila voi saavuttaa tai ylittää 65° C (150° F). Tämä voi aiheuttaa vakavia palovammoja.</p> <ul style="list-style-type: none"> • Älä koske kuumiin pintoihin. • Pysy kaukana pakokaasuista. • Älä koskaan siirrä laitteistoa sitä käyttäessäsi. • Anna laitteiston jäähtyä ennen sen koskettamista.
	<p>KIETOUTUMISVAARA</p> <p>Pyörivät osat voivat aiheuttaa vakavia vammoja.</p> <ul style="list-style-type: none"> • Pysy etäällä liikkuvista osista. • Älä käytä laitetta ilman suojuksia ja suojakansia.
 	<p>MYRKYLLISEN NESTEEN TAI HÖYRYJEN VAARA</p> <p>Myrkylliset nesteet tai höyryt voivat aiheuttaa vaarallisen tapaturman tai hengenvaaran jos niitä roiskuu silmiin tai iholle, sisään hengitetynä tai nieltynä.</p> <ul style="list-style-type: none"> • Älä käytä painepesuria vaarallisten pesuaineiden tai hapollisten pesuaineiden levittämiseen. • Älä muuta kemiallisen injektorin ominaisuutta, joka on listattu käyttöohjeeseen. • Lue läpi käyttöturvallisuustiedote (KTT), jotta tiedät käyttämiisi nesteisiin liittyvät erityiset vaarat. • Ohjaa pakokaasut pois työskentelyalueelta.

VAROITUS

 	<p>LAITTEIDEN VÄÄRINKÄYTÖN VAARA</p> <p>Väärinkäyttö voi aiheuttaa kuoleman tai vakavan henkilövahingon.</p> <ul style="list-style-type: none"> • Käytä aina maalatessasi asianmukaisia käsineitä, suojalaseja ja hengityssuojaimia tai maskia. • Älä työskentele tai ruiskuta lasten lähellä. Pidä lapset aina poissa laitteen lähetyiltä. • Älä kurottele tai seiso epävakaalla alustalla. Seiso tukevasti ja pidä tasapaino koko ajan. • Pysy valppaana ja katso, mitä olet tekemässä. • Älä jätä laitetta jännitteisenä tai paineisenä ilman valvontaa. Kun laite ei ole käytössä, sammuta se ja noudata paineenpoistomenettelyä laitteen sammuttamisessa. • Älä käytä laitetta väsyneenä tai huumaavien aineiden tai alkoholin vaikutuksen alaisena. • Pidä aina muut henkilöt poissa työskentelyalueelta. • Älä kierrä tai taivuta letkuja. • Älä altista letkua lämpötiloille tai paineille, jotka ylittävät valmistajan mainitsemat arvot. • Älä käytä letkuja laitteen vetämiseen. • Noudata tässä käsikirjassa määritettyjä huolto-ohjeita. • Älä muunna laitetta millään tavalla. Kaikenlaiset muutokset voivat mitätöidä viranomaisten hyväksynyt ja vaarantaa turvallisuutta. • Varmista, että kaikki laitteet on mitoitettu ja hyväksytty ympäristöön, jossa niitä käytetään.
	<p>HENKILÖKOHTAISET SUOJARUSTEET</p> <p>Käytä työskentelyalueella sopivia suojavarusteita, jotka auttavat estämään vamman, mukaan lukien silmävamman, kuulon menetyksen, myrkyllisten höyryjen hengittämisen ja palovammat. Suojavarusteita ovat muun muassa seuraavat:</p> <ul style="list-style-type: none"> • Suojalasit ja kuulosuojaimet • Neste- ja liuosvalmistajan suosittelemat hengityssuojaimet sekä suojavaatteet ja käsineet.
	<p>Seuraavat ovat Kalifornian osavaltion lain ja Kalifornian julkisten resurssien koodin pykälän 4442 vaatimuksia. Muissa osavaltioissa voi olla samanlaisia lakeja. Liittovaltiolakeja sovelletaan liittovaltion alueilla.</p> <ul style="list-style-type: none"> • Moottorin äänenvaimentajaan tulee lisätä kipinänsammutin, jos laitetta käytetään metsäisessä paikassa, pensaiden tai ruohikon peittämällä raakamaalla. • Kysy moottorin tai laitteen jälleenmyyjältä vaihtoehtoja kipinänsammuttajaksi.

Osat

Suoravetomallit



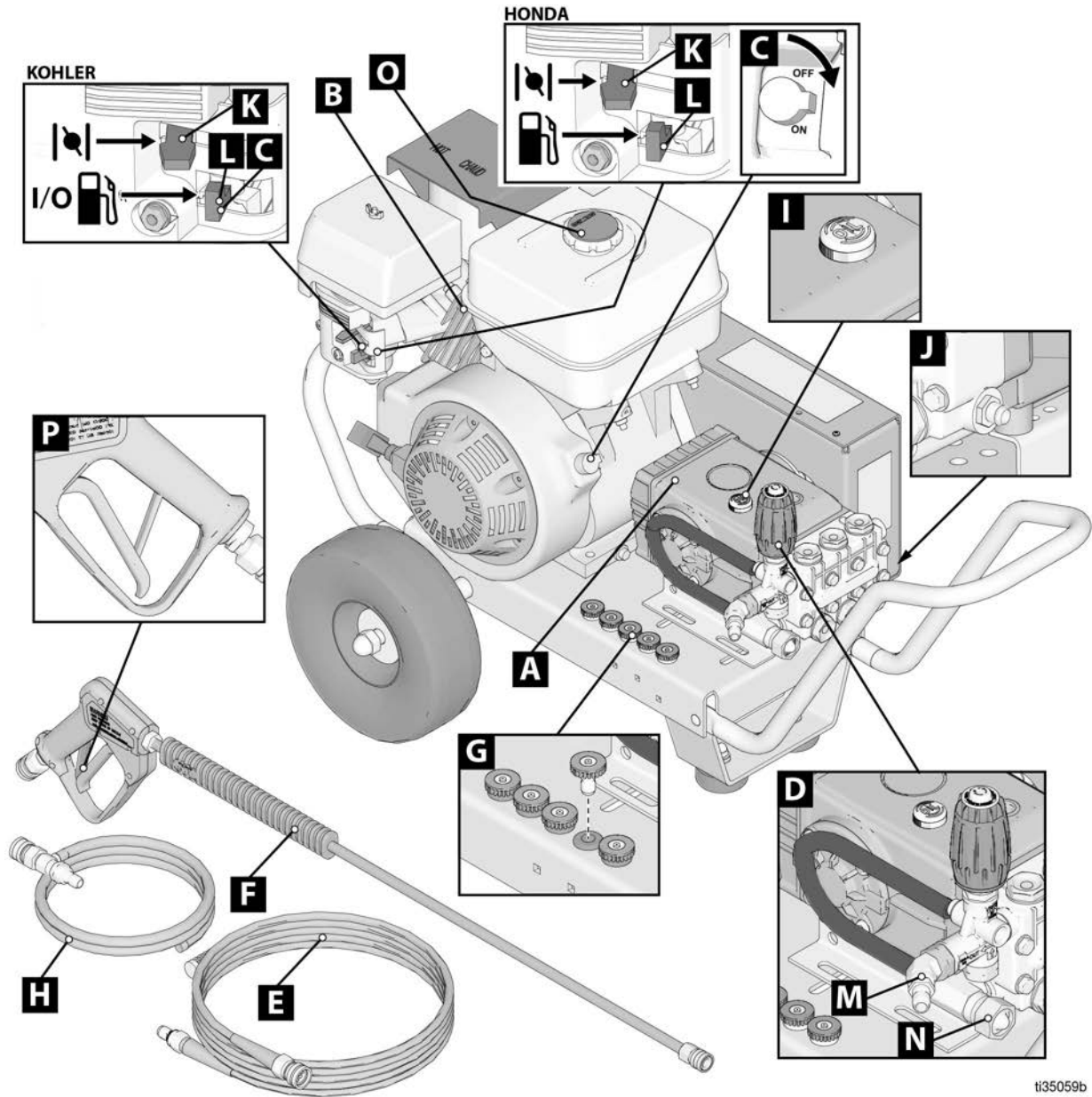
ti35058a

A	Vesipumppu
B	Moottori
C	ON/OFF-kytkin
D	Purkauslaite
E	Korkeapainepesurin letku
F	Pistooli
G	Suuttimet
H	Kemikaaliruiskun letku

I	Pumpun öljykorkki
J	Lämpöylipaineventtiili
K	Kuristin
L	Polttoaineventtiili
M	Korkeapaineinen lähtöaukko
N	Matalapaineinen tuloaukko
O	Kaasun korkki
P	Liipasinlukko

Osat

Hihnavetomallit



ti35059b

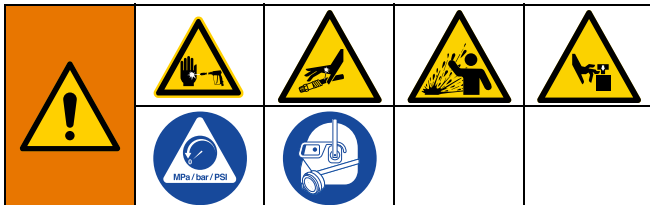
A	Vesipumppu
B	Moottori
C	ON/OFF-kytkin
D	Purkauslaite
E	Korkeapainepesurin letku
F	Pistooli
G	Suuttimet
H	Kemikaaliruiskun letku

I	Pumpun öljykorkki
J	Lämpöylipaineventtiili
K	Kuristin
L	Polttoaineventtiili
M	Korkeapaineinen lähtöaukko
N	Matalapaineinen tuloaukko
O	Kaasun korkki
P	Liipaisinlukko

Paineenpoistotoimet



Noudata Paineenpoistotoimia aina, kun näet tämän symbolin.



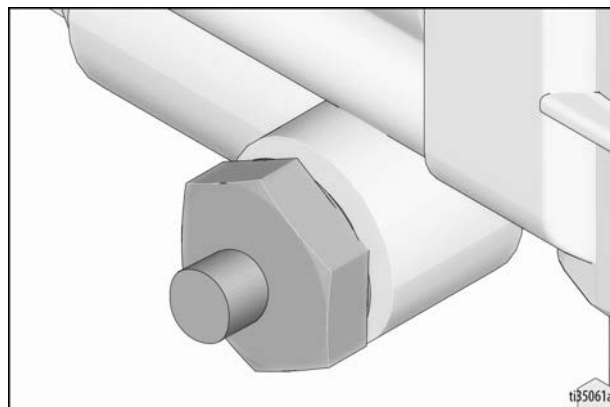
Tämä laite pysyy paineistettuna, kunnes paine poistetaan käsin. Estä vakavat tapaturmat, joita paineistettu neste voi aiheuttaa, kuten nesteen tunkeutumisen ja roiskumisen iholle sekä liikkuvien osien aiheuttamat vammat, noudattamalla paineenpoistomenettelyä lopettaessasi ruiskutuksen ja ennen laitteen puhdistusta, tarkastusta tai huoltoa.

1. Lukitse liipaisinlukko.
2. Kytke yksikkö pois päältä.
3. Kytke vedensyöttö pois päältä. Katkaise vedensyöttö ja irrota pesuri vedensyötöstä.
4. Vapauta liipaisinlukko.
5. Paina pistoolin liipaisinta paineen poistamiseksi.
6. Lukitse liipaisinlukko.
7. Mikäli epäilet suuttimen tai letkun olevan tukkeutuneen tai mikäli paine ei ole täysin poistunut:
 - a. Vapauta painetta irrottamalla letku pesurista **HYVIN HITAASTI**.
 - b. Irrota letku, pistooli ja suutin kokonaan.
 - c. Poista tukos letkusta tai kärjestä.

Lämpöylipaineventtiili

Varmistaaksesi, että veden lämpötila ei ylitä hyväksytyjä tasoja, älä koskaan anna yksikön käydä ohitustilassa (laite käynnissä ja liipaisinpistooli suljettuna) kolmea minuuttia kauempaa.

Kaikissa yksiköissä on lämpöylipaineventtiili, joka suojelee pumppua. Se avautuu ja päästää vettä pois, jos pumpun veden lämpötila on ylittänyt 60°C (140°F)astetta. Tämä mahdollistaa uuden, viileän veden syötön järjestelmään.



Ennen koneen käynnistämistä

Henkilökohtaiset suojavarusteet



TUNKEUTUMIS- JA SISÄÄNHENGITYSVAARA

Asianmukainen vaatetus on tärkeää turvallisuudelle. On suositeltavaa käyttää kaikkia mahdollisia keinoja silmien, korvien ja ihon suojaamiseen. Lisäsuojavarusteita (kuten hengityssuojaimet) saatetaan vaatia käytettäessä pesuaineita tämän pesurin kanssa.

Laitteiden sijoittelu

Tämä yksikkö tulee asettaa käytössä tasaiselle pinnalle, jotta varmistetaan moottorin ja vesipumpun asianmukainen voitelu.

Varmista pyörien lukitus estääksesi laitteen liikkumisen käytön aikana.

Vesipumpun öljy

Tarkista mittatikulla öljyn määrä varmistaaksesi että öljyä on vaadittava määrä.



Joidenkin yksiköiden vesipumpussa on öljymäärän tarkistuslasi. Varmista, että öljyä on enimmäismäärä ennen jokaista käyttökertaa. Jos öljyä näyttää olevan vähän, lisää pumpun öljyä ja lisää sitä mittatikuun asteikon ylimpään tasoon asti. Älä täytä liikaa.

Moottorin polttoainesäiliö



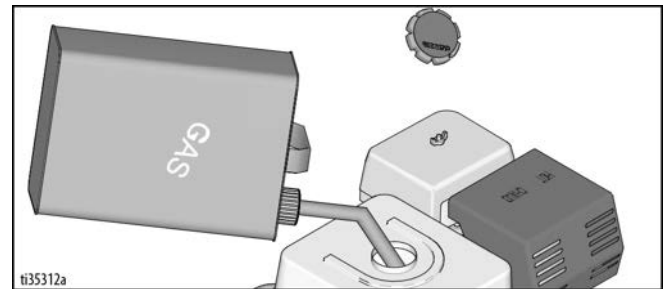
Tämän laitteen kanssa suositellaan käytettäväksi vähintään 87 oktaanista polttoainetta. Älä sekoita öljyä bensiiniin.

Hanki polttoainetta 30 päiväksi kerrallaan. Käytä puhdasta, tuoretta, lyijytöntä bensiiniä. Älä käytä E15:tä, E20:tä tai E85:ä.



RÄJÄHDYSSHERKKÄ POLTTOAINE VOI AIHEUTTAA TULIPALOJA JA VAKAVIA PALOVAMMOJA

Sammuta moottori ennen polttoainesäiliön täyttämistä. Jätä polttoainesäiliöön 16mm (5/8 tuumaa) tilaa polttoaineen laajenemista varten.



Satunnaiset kaasuttimen ja rikastimen säädöt saattavat olla tarpeen moottorin toiminnalle. Katso tämän laitteen mukana tulevasta moottorin käyttöohjeesta säätötoimenpiteet.

Katso tämän painepesurin mukana tulevasta moottorin käyttöohjeesta moottorin oikea käynnistäminen ja huoltotoimenpiteet.

Valmistelut

Vedensyötön liittäminen

Valitse vesiletkeksi puutarhaletkuja vastaavaa laatua oleva letku, jonka sisähalkaisija on vähintään 19,05 mm (3/4") ja enimmäispituus 15,24 metriä (50 jalkaa).

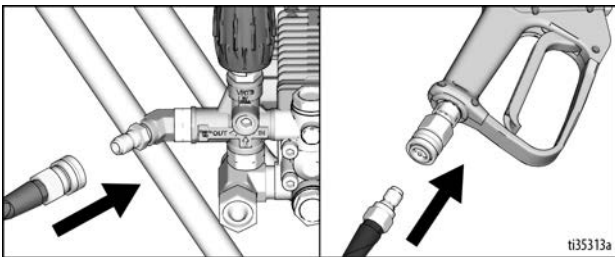
Tarkista veden tulosuodatin ja varmista, että se on puhdas ja siinä ei ole tukoksia. Säännöllinen vedensuodattimen puhdistaminen auttaa estämään pumppuongelmia.

HUOMAUTUS

Jos suodattimessa on tukkeutumia, ne estävät veden kunnollisen virtaamisen pumppuun. Tämä aiheuttaa kavitaatiota, joka vaurioittaa pumpun tiivisteet ennenaikaisesti.

Liitä letkut

- Kiinnitä veden tuloletkun toinen pää laitteen tuloliitäntään.
- Kiinnitä letkun toinen pää painevesilähteeseen. Noudata paikallisen vesilaitoksen sääntöjä liittäessäsi laitteen vedentulon paikalliseen vesijohtoon. Joillakin alueilla laitetta ei saa liittää suoraan yleiseen vesijohtoverkkoon. Näin estetään puhdistusaineiden joutuminen vesijohtoverkkoon. Suora liittäminen on sallittua, jos laitteessa on takaisinvirtauksen estäjä asennettuna.
- Liitä korkeapainepoistoletku yksikön veden ulostuloon.
- Kiinnitä pesurin letkun toinen pää pistoolikokoonpanoon.



Noudata alla lueteltuja tulovettä koskevia vaatimuksia:

- Vedenpaineen pitää olla vähintään 0,17 MPa (1,72 bar, 25 psi) ja enintään 0,86 MPa (8,6 bar, 125 psi).
HUOMAUTUS: Tavallisessa ulkohanassa yleensä on tämä paine, jos se on täysin auki.

- Tuloveden virtausnopeuden GPM (gallona per minuutti) täytyy olla yksi gallona (n. 4 litraa) enemmän kuin lähtöveden GPM, joka on merkittynä painepesurin arvokilpeen. **HUOMAUTUS:** Voit tarkistaa virtausnopeuden (GPM) kokeilemalla, kuinka kauan kestää täyttää n. 18,9 litran (5 gallonaa) säiliö.
- Tuloveden lämpötila ei saa ylittää 60° C (140° F).

HUOMAUTUS

Pumppu voi saada laajoja vaurioita, jos veden lämpötila ylittää hyväksytyt tason.

Älä koskaan käytä laitetta, jos et ole liittännyt sitä vesijohtoon ja ellet ole kääntänyt vedentuloa täysin päälle. Koko laite saattaa vaurioitua.

Pumpun esitäyttö

On tärkeää esitäyttää pumppu ensimmäisen käynnistyksen yhteydessä ja sen jälkeen joka kerta, kun veden syöttö irrotetaan yksiköstä.

- Aseta korkeapaineletku suoraksi jottei siihen tule kiertymiä, jotka estävät virtauksen.
- Lukitse liipaisinukko ja osoita pistooli pois päin itsestäsi ja muista. Varmista, että vedensyöttö on täysin päällä.
- Vapauta liipaisimen lukko ja purista liipaisinta.

HUOMAUTUS: Matalapaineista vettä alkaa virrata letku-/pistoolikokoonpanosta. Tämä mahdollistaa laitteen esitäyttämisen ja ilman poistamisen järjestelmästä. Laitte on esitäytetty, kun vedenvirtaus on tasaista ja ilma on poistunut.

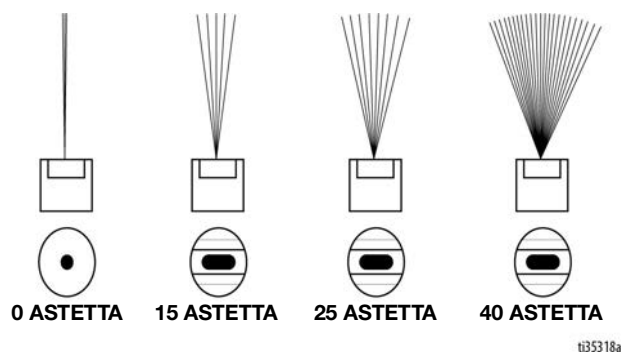
- Kun laite on esitäytetty, vapauta liipaisin ja lukitse liipaisinlukko. Liitä suutin kunnolla kiinni kokoonpanoon. Katso **Suuttimen liittäminen**, sivu 13.

HUOMAUTUS

Varmista, että suutin ei ole liitettyä laitteeseen, kun pumppua esitäytetään. Esitäyttäminen mahdollistaa mineraalijäämien poistumisen järjestelmästä. Ne voisivat tukkia suutinkokoonpanon tai vahingoittaa sitä, joka johtaisi kalliisiin korjauksiin.

Suuttimen valinta

Erlaisia suuttimia voidaan liittää pikaliitännällä suihkuvarren päähän suihkutuksenmuodon muuttamista tai pesuainetoiminnon käyttämistä varten.



0° - PUHALTAMINEN

- Paakkuuntuneen mudan irrottaminen suurista rakennus-, maatalouden tai nurmikonhoitovälineistä.
- Tervan, liiman ja vaikeasti poistettavan lian irrottaminen betonista.
- Korkealla sijaitsevien pintojen puhdistaminen.
- Ruosteen poisto teräksestä ja hapettumat alumiinista.

15° - IRROTUS

- Maalin irrotus puusta, muurauksesta tai metallista.
- Rasvan tai lian poisto laitteesta.
- Suurten homeläikkien poisto.
- Merieliöstön irrotus veneistä ja merenkulkukalustosta.
- Ruosteen irrotus teräksestä ja hapettumat alumiinista.

25° - PUHDISTUS

- Yleinen lian, mudan ja noen puhdistus.
- Kattojen, viemäreiden ja syöksytörvien puhdistus.
- Pienten homeläikkien poisto.
- Levien ja bakteerikasvustojen poisto uima-altaista.
- Pintojen puhdistus ennen maalaamista.

40° - PESU

- Kevyt puhdistus ja pesu.
- Autojen ja veneiden pesu ja huuhtelu.
- Kattojen, ikkunoiden, patioiden ja ajoteiden puhdistus.

65° - KEMIKAALI/PESUAINE

- Kemikaalien/pesuaineiden käyttö pienellä paineella voi helpottaa pinnan puhdistamista.
- Sitkeät tahrat, jotka vaativat kemikaalin käyttöä puhdistuksessa.

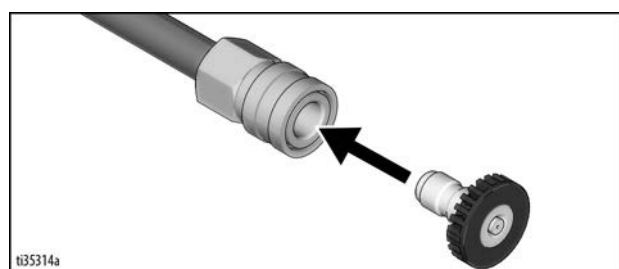
Suuttimen liittäminen



SINKOUTUVIEN OSIEN VAARA

Käyttäessäsi pikaliittimiä, varmista, että liitäntä on kunnolla kiinni. Jos liittoksia ei ole lukittu kunnolla, painevesi voi singota suuttimen varresta ja näin aiheuttaa vakavia vammoja tai vaurioita. Osoita suihkuputki aina pois päin itsestäsi, kun vaihdat suutinta.

1. Suorita **Paineenpoistomenettely**, sivu 10.
2. Lukitse liipaisinlukko.
3. Liitä suutin irrottamalla lukitusrenkaan pikaliitimestä ja asettamalla suuttimen paikalleen.



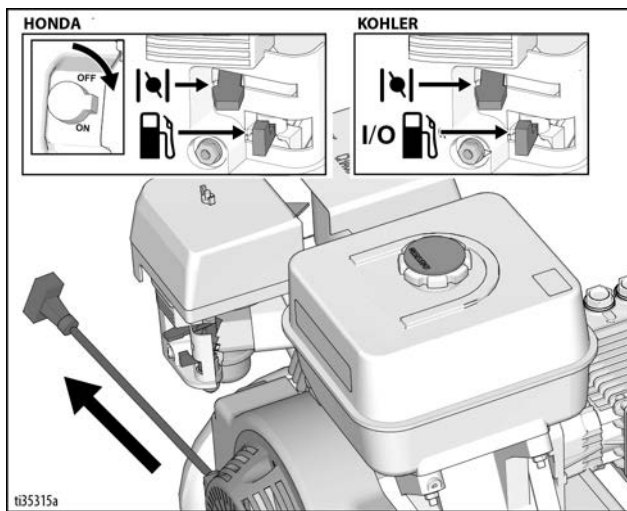
4. Varmista suuttimen kiinnittämisen jälkeen, että lukitusrenkas menee takaisin käyttöasentoonsa.

Pesurin käynnistys



Älä koskaan katso suoraan suuttimen sisään.
Korkeapaineinen vesi voi aiheuttaa vakavan loukkaantumisen.

1. Lukitse liipaisinlukko ja osoita pistooli pois päin itsestäsi ja muista. Varmista, että vedensyöttö on täysin päällä.
2. Varmista että pumpu on esitäytetty Katso **Pumpun esitäyttö**, sivu 12.
3. Käännä moottorin kytkin ja polttoaineventtiili (mikäli käytössä) ON-asentoon ja säädä tarpeen vaatiessa kuristin. Käynnistä sen jälkeen moottori vetämällä käynnistinnarusta.



Valmistaudu. Pitele pistoolia/suihkuputkea tiukasti molemmin käsin. Pistooli potkaisee taaksepäin pumpun luomasta paineesta, kun moottori on käynnistetty.

4. Vapauta liipaisinlukko ja laukaise pistoolia useita kertoja. Varmista että vettä suihkuu korkealla paineella.
5. Varmista että liipaisinlukko on kytkettynä aina kun suuttimia vaihdetaan tai kun pistooli ei ole käytössä.

HUOMAUTUS

Älä anna laitteen käydä ohitustilassa (liipaisin suljettuna) kolmea minuuttia kauempaa ilman pistoolin laukaisemista. Tämä voi aiheuttaa pumpun liitosten ennenaikaista kulumista ja johtaa kalliiseen pumpun korjaukseen.

Tämä painepesuri tuottaa korkeapaineisen suihkun ja erilaisia suihkutustuotoja. On monia puhdistustoimia, jotka voidaan suorittaa ilman puhdistusaineiden käyttöä. Jos tarvitaan pesuainetta, katso oikeat toimenpiteet kohdasta **Puhdistaminen pesuaineilla**, sivu 15.

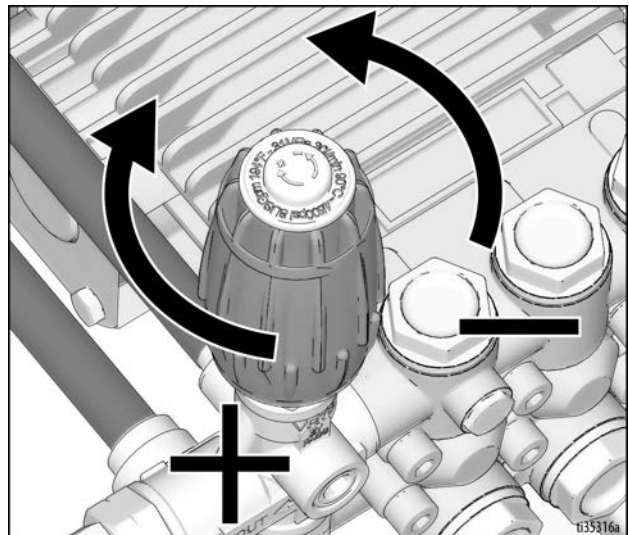
HUOMAUTUS

Älä pidä ruiskutuskuviota liian kauan yhdellä alueella. Tämä voi vahingoittaa aluetta.

Purkauslaite

Säätönappi




Koneen purkausventtiili on varustettu säätönapilla, jonka avulla voit säätää paineen. Jos tarvitaan vähemmän painetta, käännä säätönappia vastapäivään. Maksimipaineen saat kääntämällä säätönappin täysin myötäpäivään. Älä kiristä liikaa.



HUOMAUTUS

Älä kiristä purkausventtiiliä liian kireälle. Rikkoutuminen aiheuttaa välittömän paineen menetyksen ja kalliit korjaukset.

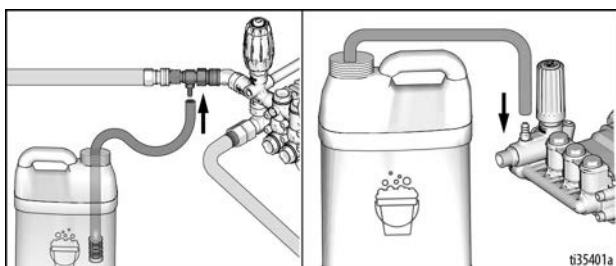
Puhdistaminen pesuaineilla

				
<p>TULIPALON TAI RÄJÄHDYSVAARA Käytä aina suojavarusteita.</p> <p>Valmista pesuaineliuos etiketin ohjeiden mukaisesti. Älä koskaan pumpppaa vaarallisia pesuaineita tai happotyypisiä puhdistusaineita yksikön lävitse.</p>				

Kaikissa laitteissa on kemiallinen ruiskutusarja. Etsi puhdas laitteen mukana toimitettu vinyyliletku.

HUOMAUTUS: Tämä suihkutusjärjestelmä on suunniteltu levittämään pesuaineita vain matalalla paineella. Se ei salli pesuaineen pääsyä järjestelmään, jolle kemikaali-/pesuainesuutin ole käytössä.

1. Suorita **Paineenpoistomenettely**, sivu 10.
2. Asenna kemikaaliruiskun letku pumpun poistoaukon ja korkeapainepesurin letkun syöttöaukon väliin. Jos pesurissa on integroitu kemikaaliruisku, kiinnitä kirkas kemikaaliruiskuputki ruiskun väkiseen.



3. Säädä paine alhaisimmalle tasolle kääntämällä purkauslaitteen venttiilin paineensäätönappia vastapäivään.
4. Upota pesuaineen suodatin pesuaineliukseen ja anna pesuaineen imeytyä.
5. Lukitse liipaisimen lukko ja kiinnitä pikaliitoksen pesuaineen suihkutussuutin (65° MUSTA) putken päähän. Katso **Suuttimen liittäminen**, sivu 13.

6. Käynnistä pesuri. Katso **Pesurin käynnistys**, sivu 14.
7. Liuoksen levittäminen; vapauta liipaisinlukko ja purista liipaisinta. Matalapaineista veden/pesuaineen sekoitusta alkaa tulla suuttimesta. Aloita suihkuttamalla puhdistettavan pinnan alaosa ja siirry sitten ylöspäin. Käytä pitkiä, päällekkäisiä vetoja.
HUOMAUTUS: Eteneminen alhaalta ylöspäin estää valumista. Anna liota hetki. Älä anna pesuaineliuksen kuivua pinnalle. Vältä suihkuttamista kuumille pinnoille tai suorassa auringonvalossa estääksesi pesuaineen kuivumisen, mikä saattaisi vahingoittaa maalattuja pintoja. Huuhtelee pieni osa kerrallaan.
8. Lukitse liipaisinlukko ja liitä haluttu korkeapainesuutin kunnolla varren päähän huuhtelua varten. Vapauta liipaisinlukko ja suihkuta. Kestää noin 30 sekuntia huuhdella kaikki pesuaine putkistosta. Parhaimman huuhtelutuloksen saat, kun aloitat ylhäältä ja jatkat sieltä alaspäin. Katso **Suuttimen liittäminen**, sivu 13.
9. Juoksuta n. 4 litraa (1 gallona) vettä matalapaineisen pesuaineruiskutusjärjestelmän läpi joka käyttökerran jälkeen. Tämä estää korroosiota ja pesuainejäämiä, jotka aiheuttavat mekaanisia ongelmia seuraavalla käyttökerralla.

Sammutus



1. Suorita **Paineenpoistomenettely**, sivu 10.
2. Kun paine on poistettu, irrota suutinkokoonpano.
3. Irrota ja tyhjennä pistooli, suihkuputki ja letkut.
4. Pyyhi laite puhtaaksi ja säilytä pistooli, suihkuputki ja letkut turvallisessa paikassa, jossa ne eivät jäädy. Katso **Säilytys**, sivu 16.

Säilytys

1. Sulje laite ja vedentulo.
2. Poista järjestelmän paine osoittamalla pistooli pois päin itsestäsi ja kaikista muista ja painamalla liipaisinta, kunnes suuttimesta ei enää virtaa vettä.
3. Irrota ja tyhjennä letku, pistooli ja suihkuvarsi.
4. Käynnistä laite ja anna sen käydä, kunnes kaikki vesi on poistunut laitteesta. Kun veden virtaus laitteesta on loppunut, sammuta laite.
5. Säilytä letku, pistooli ja suihkuputki yksikön kanssa jäätyttömällä alueella.

HUOMAUTUS

Jos laitetta on säilytetty näin, mutta kylmissä olosuhteissa, ole varovainen koska vesipisaroista voi syntyä jäähiutaleita, jotka saattavat vahingoittaa laitevaurioita. Anna yksikön sulaa täysin ennen sen käynnistämistä.

Talvisäilytys



Jos laitetta säilytetään tai kuljetetaan kylmissä olosuhteissa, laitteen talvikuntoon laittaminen on välttämätöntä. Laite on suojattava hyvin kylmiltä lämpötiloilta jottei laitteisto vaurioidu pysyvästi.

HUOMAUTUS

Tämän laitteen pumppujärjestelmä voi vaurioitua pysyvästi, jos jokin sen osista jäätyy. Jäätyminen aiheuttamat vauriot eivät kuulu takuun piiriin.

Jos yksikköä pitää säilyttää alueella, jossa lämpötila laskee alle 0° C (32° F), suorita seuraavat vaiheet:

HUOMAUTUS

Älä käytä laitetta kylmässä ympäristössä. Pesuri saattaa vaurioitua.

Tarvitset seuraavat asiat:

- Kaksi 18,9 litran (5 gallonaa) säiliötä.
- Yksi 3,8 litran (gallonan) säiliö jäätyminenestoainetta.
- Veden syöttö.
- Noin yhden metrin (3 jalan) letkua, sisähalkaisija 1/2 – 3/4 tuumaa, (13-19 mm) sekä 3/4 tuuman puutarhaletkun urosletkunliittimen.

Toimenpiteet

1. Talvisäilytys aloitetaan esitäyttämällä (katso **Pumpun esitäyttö**, sivu 12).
2. Esitäyttämisen jälkeen, suorita **Paineenpoistomenettely**, sivu 10.
3. Lukitse liipaisinlukko ja poista suutin.
4. Sekoita 19 litran (5 gallonaa) astiassa pakkasnestettä ja vettä valmistajan suositusten mukaisesti talvisäilytyslämpötiloja varten.

HUOMAUTUS: Kunnollinen talvisäilytys perustuu valmistajan suosituksiin ja ohjeisiin, jotka löytyvät useimpien pakkasnestesteastioiden takaetiketin ”Suojataulukosta”.

5. Poista vesiletku laitteesta ja liitä metrin (3 jalan) pituinen letku kunnolla kiinni tuloliitäntään. Upota letkun toinen pää pakkasnesteseokseen.
6. Osoita suihkuputki tyhjään astiaan ja käynnistä yksikkö.
7. Paina liipaisinta, kunnes suihkuputkesta tulee pakkasnestettä. Vapauta liipaisin 3 sekunniksi, paina sitten liipaisinta 3 sekuntia. Jatka tätä muutamia kertoja, kunnes kaikki pakkasnesteseos on imetty säiliöstä.
8. Sammuta kone.
9. Irrota 1 metrin letku laitteesta ja tyhjennä kaikki jäljellä oleva pakkasnestete takaisin 19 litran (5 gallonan) säiliöön.
10. Irrota letku/pistooli/suihkuvarsi laitteesta ja tyhjennä kaikki jäljelle jäänyt pakkasnestete takaisin 19 litran (5 gallonan) säiliöön.
11. Säästä pakkasnesteseos seuraavaa käyttöä varten tai hävitä se paikallisten lakien mukaisesti.

Kunnossapito

Moottori

Moottorin ohjeet ovat laitteen mukana ja niissä kerrotaan kaikki moottorin huoltotoimenpiteet. Moottorivalmistajan suositusten noudattaminen pidentää moottorin käyttöikää.

Pumppu

Pumpun öljy täytyy vaihtaa ensimmäisten 25 käyttötunnin jälkeen kaikissa laitteissa. Tämän ensimmäisen öljynvaihdon jälkeen on suositeltavaa vaihtaa öljy joka 3. kuukausi tai 250 tunnin välein. Jos öljy tulee likaiseksi tai maitomaiseksi, se voi vaatia tiheämpää vaihtamista. Lisää pumpun öljyä ja täytä vain öljysilmän keskelle tai mittatikun asteikon ylimmän tason kohdalle. Katso osaluettelosta oikea öljy pumppua varten. Älä täytä liikaa.

Suuttimet

Veden virtaaminen ruiskutussuuttimen läpi kuluttaa aukkoa ja tekee siitä isomman, mikä johtaa paineen menetykseen. Suuttimet tulee vaihtaa aina kun paine on 85 % enimmäispaineesta. Vaihtojen tiheys riippuu sellaisista muuttuvista tekijöistä kuin veden mineraalipitoisuus ja suuttimen käyttötunnit.

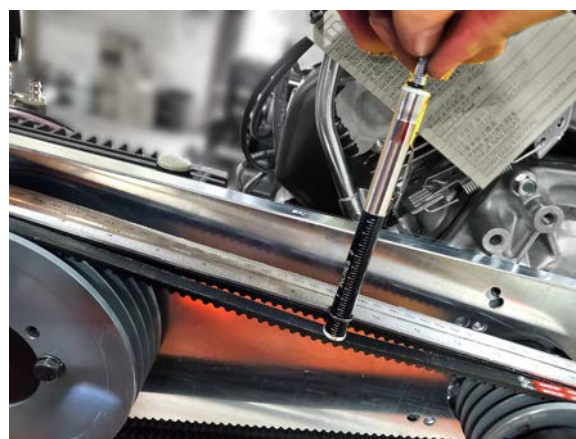
Pikaliittimet

Naaraspikaliittimen sisällä on o-rengastiiviste. Tämä o-rengas kuluu tai se saattaa lentää pois paikoiltaan, jos laitteen on annettu pumpata ilman korkeapaineletkua tai suutinta. Vaihda o-rengas korjataksesi vuodon. O-renkaita saa lisätä jälleenmyyjältäsi.

Hihnan kireyden säätö

Huipputehokkuuden säilyttämiseksi voi välillä olla tarpeen säätää hihnan kireyttä. Suorita seuraavat vaiheet:

1. Poista hihnan suojuus ja löysää kaksi mutteria pumpun molemmilta puolilta.
2. Käännä kantaruuveja myötä- tai vastapäivään kunnes hihnan kireys on säädetty alla mainittujen kireysarvojen mukaiseksi.



Kireys	Uusi hihna	Vanha hihna
Staattinen hihnan vetovoima (yhteisvetovoima):	337–361 lbf	289–313 lbf
Hihnan painaumaetäisyys:	0,15 tuumaa	0,15 tuumaa
Hihnan painaumavoima:	3,8–4,1 lbf	3,3–3,6 lbf
Sooninen kireysmittari:	254 - 272 N	217 - 235 N
Hihnataajuus:	141–146 Hz	130–135 Hz

3. Kierrä kantaruuvia myötäpäivään, kunnes 12,7 mm (1/2 tuuman) löystyminen on havaittavissa hihnassa hihnapyörän välissä.
4. Kiristä sivumutterit.
5. Aseta suora linja kummankin hihnapyörän väliin. Mikäli tarpeen, löysää toisen hihnapyörän ruuvisetiä ja säädä se oikeaan linjaan. Kiristä hihnapyörän ruuvit ja tarkista kireys uudestaan.
6. Aseta hihnasuojus takaisin paikoilleen ja kiristä liittimet kunnolla.

Vianetsintä



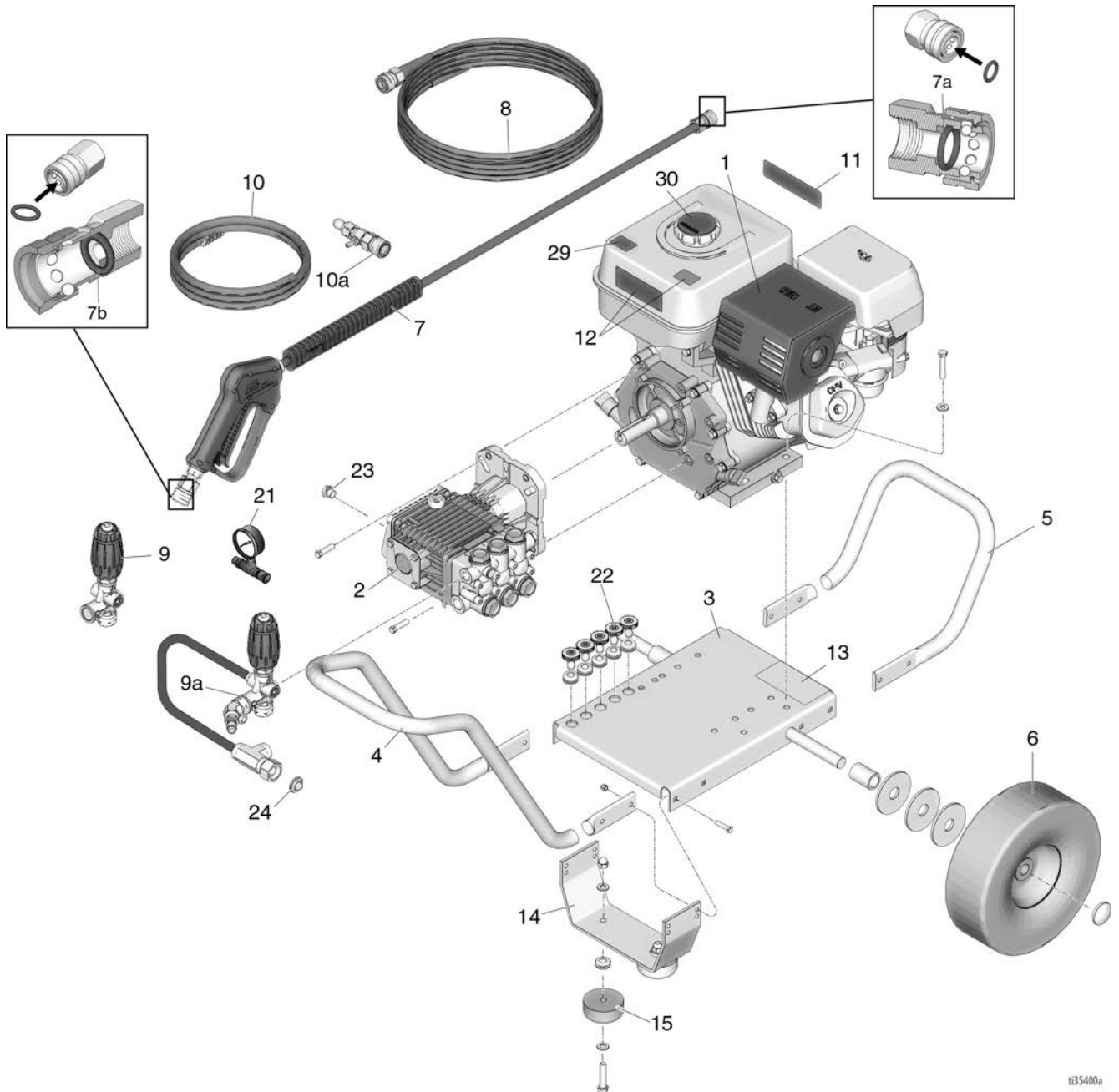
1. Noudata **Paineenpoistomenettelyä**, sivu 10, ennen pistoolin tarkastusta tai korjausta.
2. Tarkasta kaikki mahdolliset ongelmat ja syyt, ennen kuin purat pistoolin.

Ongelma	Syy	Ratkaisu
Moottori ei käynnisty tai se on vaikea käynnistää	Polttoainetankissa tai kaasuttimessa ei ole polttoainetta	Täytä tankki polttoaineella ja avaa polttoaineen sulkuventtiili. Tarkista kaasuttimen polttoainelinja.
	Alhainen öljyntaso	Täytä öljy oikealle tasolle.
	Käynnistä/pysäytä-kytkin STOP-tilassa	Aseta kytkin START-tilaan.
	Polttoaineessa on vettä tai polttoaine on vanhaa	Tyhjennä polttoainetankki ja kaasutin. Käytä uutta polttoainetta ja varmista, että sytytystulppa on kuiva.
	Moottori on saanut liikaa polttoainetta tai se on väärin kuristettu	Avaa kuristin ja pyöritä moottoria useita kertoja polttoaineen puhdistamiseksi. Varmista, että sytytystulppa on kuiva.
	Likainen ilmansuodatin	Irrota ja puhdista
	Likainen sytytystulppa, väärä väli tai väärä tyyppi	Puhdista sytytystulppa, säädä väli tai vaihda.
	Pistooli ei laukea	Laukaise pistooli moottoria käynnistäessäsi.
Moottori ei toimi kunnollisesti tai vain osittain	Osittain tukkeutunut ilmansuodatin	Irrota ja puhdista
	Sytytystulppa on likainen, väärä väli tai tyyppi	Puhdista sytytystulppa, säädä väli tai vaihda.
Paine liian alhainen ja/tai pumppu toimii karkeasti	Kulunut tai vääränkokoinen suutin	Vaihda oikeankokoiseen suuttimeen
	Tulosuodatin tukossa	Puhdista suodatin. Tarkista useammin.
	Kuluneet tiivisteet, veden hiomat tai luonnollinen kuluma	Tarkasta suodatin. Vaihda tiivisteet.
	Riittämätön vedensyöttö	Tarkista veden virtauksen nopeus pumppuun.
	Hihnat liukuvat	Kiristä tai vaihda hihnat, käytä oikeita hihnoja ja vaihda molemmat samanaikaisesti.
	Likaiset tulo- tai poistoventtiilit	Puhdista tulo- ja poistoventtiilien kokoonpanot. Tarkasta suodatin.
	Rajoitettu sisääntulo	Tarkista, onko puutarhaletku mutkalla tai taipunut.
	Kuluneet tulo- tai poistoventtiilit	Vaihda kuluneet venttiilit
Vuoto korkeapaineletkussa	Vaihda korkeapaineletku.	
Vettä vuotaa pumpun jakosarjan alta	Kuluneet tiivisteet	Asenna uudet tiivisteet.
Vettä pumpun öljyssä	Kosteaa ilma tiivistyy kampikammiossa	Vaihda öljy kohdassa Ylläpito sivu 17 annettujen ohjeiden mukaisesti.
	Kuluneet tiivisteet	Asenna uudet tiivisteet.
	Öljytiivisteet vuotavat	Asenna uudet öljytiivisteet.

Ongelma	Syy	Ratkaisu
Tiivisteet rikkoutuvat usein tai ennenaikaisesti	Uurteelliset, vaurioituneet tai kuluneet männät	Asenna uudet männät.
	Pumpataan hankaavaa materiaalia nesteeseen	Asenna pumpun ottoputkeen asianmukainen suodatin.
	Ottoveden lämpötila liian korkea	Tarkista veden lämpötila. Sen pitäisi olla enintään 60°C (140°F).
	Ylipaineinen pumppu	Älä muuta mitään tehtaassa asetettua säätöä. Katso kohta Laitteiston väärinkäytön vaara sivu 7.
	Liiallinen paine, joka johtuu osittain tukkeutuneesta tai vahingoittuneesta suuttimesta	Puhdista tai vaihda suutin. Katso Suuttimen liittäminen sivu 13.
	Pumppu toimii liian kauan ilman ruiskutusta	Älä koskaan käytä pumppua 3 minuuttia kauempaa ilman ruiskutusta.
	Pumpun käyttö kuivana	Älä käytä pumppua ilman vettä.
Vahva virtaus sisääntulossa ja alhainen paine poistopuolella	Vieraita esineitä tulo- tai poistoventtiilissä tai kulunut tulo- tai poistoventtiili	Puhdista tai vaihda venttiilit.
Järjestelmään ei tule pesuainetta	Virheellinen suutin asennettu	Asenna kemikaali-/pesuainesuutin
	Liian suuri paine	Säädä painetta alhaisimpaan pisteeseen
	Kulunut kemikaali-injektorin venttiili	Asenna uusi kemikaali-injektorin venttiili

Osat - suoravetoiset mallit

Mallit 25N634, 25N635, 25N636, 25N637, 25N638, 25N639, 25N640, 25N641, 25N677, 25N678, 25N681, 25N682, 25N677K, 25N678K



t35400a

Osat - suoravetoiset mallit

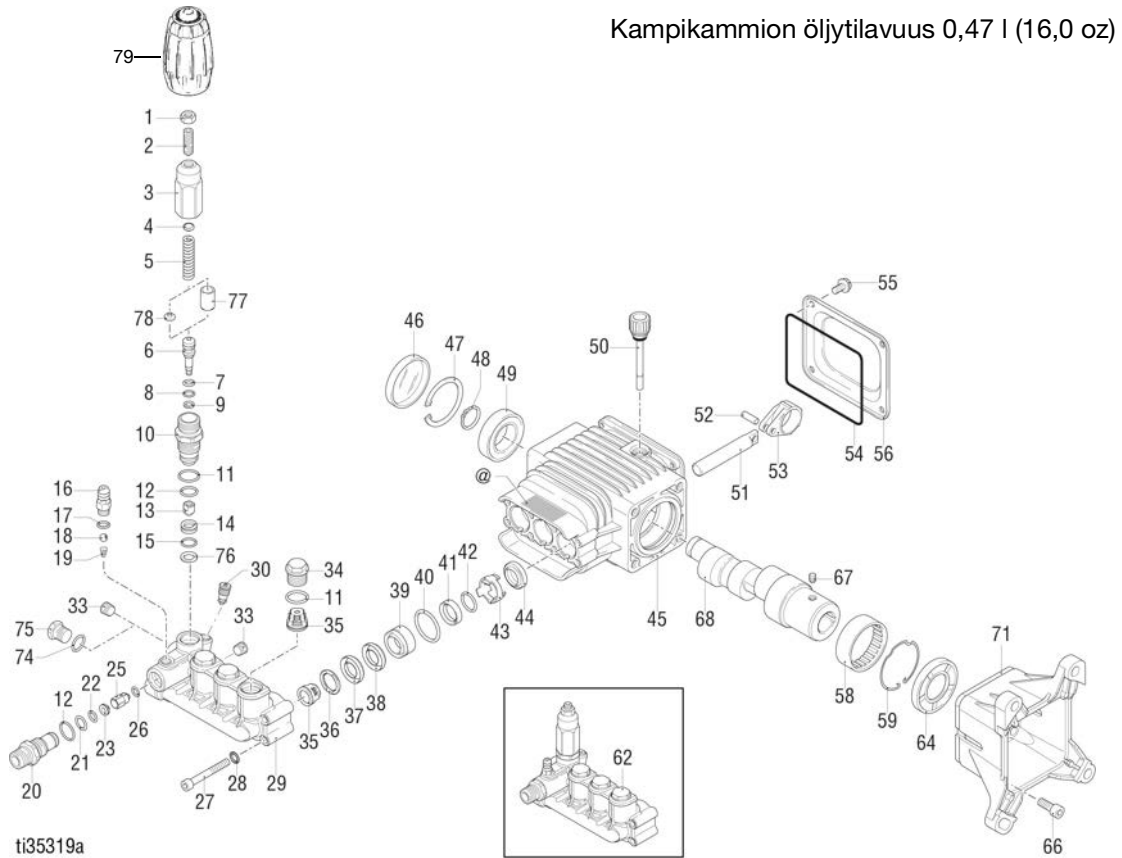
Mallit 25N634, 25N635, 25N636, 25N637, 25N638, 25N639, 25N640, 25N641, 25N677, 25N678, 25N681, 25N682, 25N677K, 25N678K

Viite	Osa	Kuvaus	Määrä	Viite	Osa	Kuvaus	Määrä
1		MOOTTORI		17Z429		Malli 25N636	1
	116298	GX200 (Mallit 25N684, 25N638)	1	17Z430		Malli 25N640	1
	803900	GX270 (Mallit 25N635, 25N639)	1	13▲		TARRA, turvallisuus, runko	
	114703	GX390 (Mallit 25N637, 25N641, 25N677, 25N678, 25N681, 25N682)	1	16X819		Mallit 25N634, 25N636, 25N637, 25N677, 25N678, 25N635, 25N677K, 25N678K	1
	18A008	CH440 (Mallit 25N636, 25N640, 25N677K, 25N678K)	1	16Y739		Mallit 25N638, 25N639, 25N640, 25N641, 25N681, 25N682	1
2		PUMPPU		14		KANNATIN, jalka	
	17Z102	AR/RSV-sarja (Mallit 25N634, 25N638)	1	127537		Mallit 25N634, 25N638, 25N635, 25N639, 25N636, 25N640, 25N637, 25N641	1
	17Z103	AR/RSV-sarja (Mallit 25N635, 25N639)	1	127538		Mallit 25N677, 25N678, 25N681, 25N682, 25N677K, 25N678K	1
	17Z104	AR,RSV-sarja (Mallit 25N636, 25N637, 25N640, 25N641)	1	15	127541	ALUSTA, jalka	2
	127385	GP - EZ-sarja (Mallit 25N677, 25N681, 25N677K)	1	21	127558	MITTARI, pikaliitin (Mallit 25N638, 25N639, 25N640, 25N641, 25N681, 25N682)	1
	127383	CAT - tai 66PPX-sarja (Mallit 25N678, 25N682, 25N678K)	1	22	805634	SUUTIN, kemiallinen, musta (kaikki mallit)	1
3		RUNKO, pohjalevy		805591		SUUTIN 0°, punainen, 2,7 (Mallit 25N634, 25N638)	1
	127471	Mallit 25N634, 25N638, 25N635, 25N639, 25N636, 25N640, 25N637, 25N641	1	805592		SUUTIN 15°, keltainen, 2,7 (Mallit 25N634, 25N638)	1
	127468	Mallit 25N677, 25N678, 25N681, 25N682, 25N677K, 25N678K	1	805593		SUUTIN 25°, vihreä, 2,7 (Mallit 25N634, 25N638)	1
4	18A006	KAHVA, pitkä	1	805539		SUUTIN 0°, punainen, 3,5 (Mallit 25N635, 25N639)	1
5	17Z101	KAHVA, lyhyt	1	805540		SUUTIN 15°, keltainen, 3,5 (Mallit 25N635, 25N639)	1
6		RENGAS		805541		SUUTIN 25°, vihreä, 3,5 (Mallit 25N635, 25N639)	1
	16Y888	10 in. (Mallit 25N634, 25N638, 25N635, 25N639, 25N636, 25N640, 25N637, 25N641)	2	805595		SUUTIN 0°, punainen, 3,7 (Mallit 25N636, 25N637, 25N640, 25N641)	1
	16Y889	11 in. (Mallit 25N677, 25N678, 25N681, 25N682, 25N677K, 25N678K)	2	805596		SUUTIN 15°, keltainen, 3,7 (Mallit 25N636, 25N637, 25N640, 25N641)	1
7	244784	PISTOOLI	1	805597		SUUTIN 25°, vihreä, 3,7 (Mallit 25N636, 25N637, 25N640, 25N641)	1
7a	17P089	SARJA, O-rengas, 10 kappaletta	1	805543		SUUTIN 0°, punainen, 4,0 (Mallit 25N677, 25N678, 25N681, 25N682, 25N677K, 25N678K)	1
7b	17P090	SARJA, O-rengas, 10 kappaletta	1	805544		SUUTIN 15°, keltainen, 4,0 (Mallit 25N677, 25N678, 25N681, 25N682, 25N677K, 25N678K)	1
8	244783	LETKU	1	805545		SUUTIN 25°, vihreä, 4,0 (Mallit 25N677, 25N678, 25N681, 25N682, 25N677K, 25N678K)	1
9	127526	PURKAUSLAITE (Mallit 25N677, 25N678, 25N681, 25N682, 25N677K, 25N678K)	1	805546		SUUTIN 40°, valkoinen, 4,0 (Mallit 25N677, 25N678, 25N681, 25N682, 25N677K, 25N678K)	1
9a	17A642	PURKAUSLAITE, kokonainen (Mallit 25N678, 25N682, 25N677, 25N681, 25N677K)	1				
	17Z106	KORJAUSSARJA purkauslaite (Mallit 25N634, 25N635, 25N636, 25N637, 25N638, 25N639, 25N640, 25N641)	1				
10	127528	LETKU ja siivilä	1				
10a	127529	RUISKU, kemiallinen ja letku ja siivilä (Mallit 25N677, 25N678, 25N681, 25N682, 25N677K, 25N678K)	1				
11		TARRA, tuote		23		LÄMPÖVENTTIILI	1
	17Y574	Mallit 25N634, 25N638	1	17A562		LÄMPÖVENTTIILI, Mallit 25N634, 25N638, 25N635, 25N639, 25N636, 25N640, 25N637, 25N641	1
	17Y575	Mallit 25N635, 25N639	1	17A564		LÄMPÖVENTTIILI, Mallit 25N677, 25N678, 25N681, 25N682, 25N677K, 25N678K	1
	17Y576	Mallit 25N636, 25N640	1	24	801112	TULOAUUKKO, suodatin	1
	17Y577	Mallit 25N637, 25N641	1	29	16D576	TARRA, valmistettu Yhdysvalloissa	1
	17Y759	Mallit 25N677, 25N681, 25N677K	1	30	17Y766	TARRA, kaasun korkki (kaikki muut mallit paitsi 25N636, 25N640)	1
	17Y760	Mallit 25N678, 25N682, 25N678K	1				
12▲		TARRA, turvallisuus, kaasutankki					
	194126	Mallit 25N634, 25N636, 25N637, 25N677, 25N678, 25N635, 25N677K, 25N678K	1				
	16Y720	Mallit 25N638, 25N639, 25N641, 25N681, 25N682	1				
	16Y721	Mallit 25N638, 25N639, 25N641, 25N681, 25N682	1				

▲ Lisää varoituskylttejä, -tarroja ja -kortteja on saatavissa veloituksetta.

Osaluettelo - Pumppu 17Z102, 17Z103, 17Z104

Mallit 25N634, 25N635, 25N636, 25N637, 25N638, 25N639, 25N640, 25N641

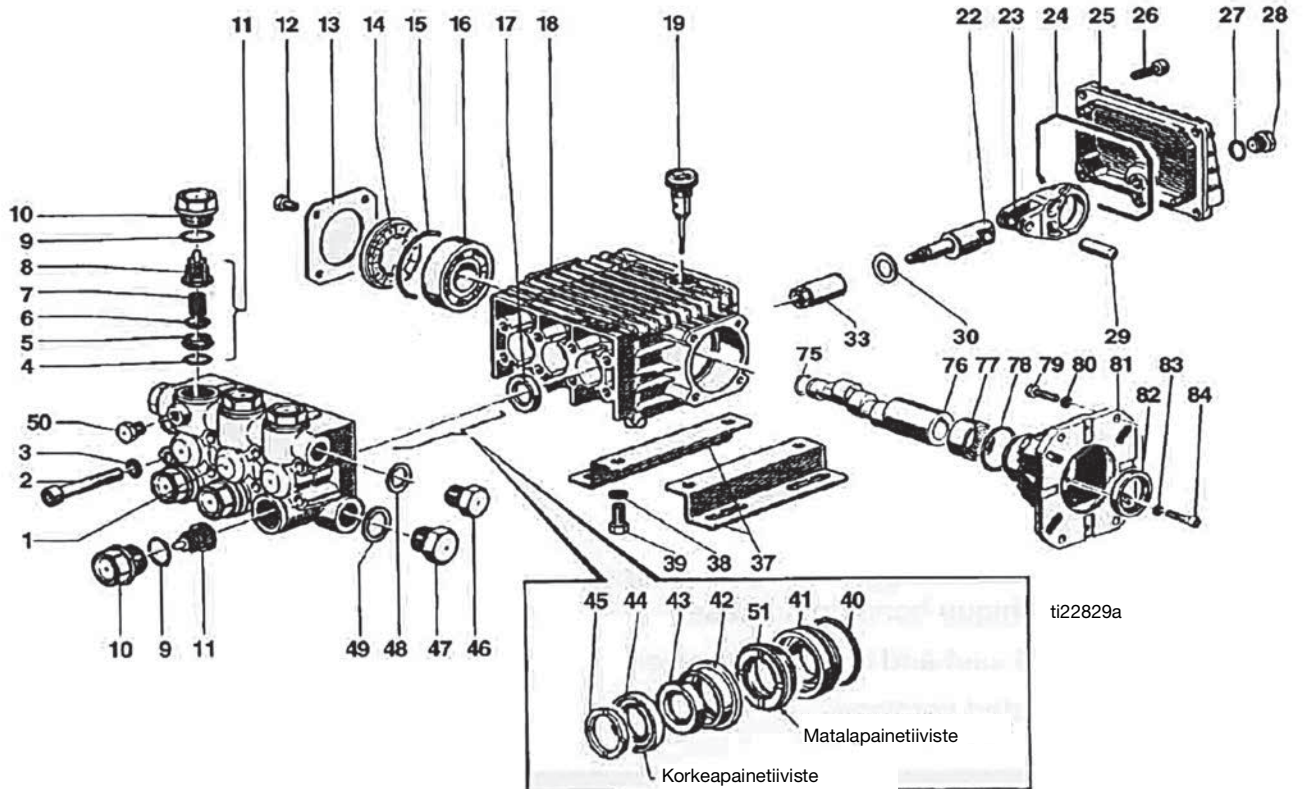


Osaluettelo

Osa	Kuvaus	Määrä	Osa	Kuvaus	Määrä
246377	PUMPPU, öljy, 0,94 l (32 oz.)	1	★17Z109	PAKKAUS, mäntä (sisältää 51)	3
17Z106	PAKKAUS, purkauslaite (sisältää 1-15, 79)	1	17Z113	PAKKAUS, venttiilin suojus (sisältää 34)	3
★17Z117	PAKKAUS, venttiilit (sisältää 11, 35)	6	★17Z111	PAKKAUS, öljytiivisteet (sisältää 44, 46, 54, 64)	3, 1
★17Z112	PAKKAUS, vesitiivisteet (sisältää 37, 38, 40-42)	3			
127506	PAKKAUS, kemiallinen injektor (sisältää 17-19)	1		★ Sarja huoltaa 3 sylinteriä	
17Z110	SARJA, öljyntäyttöaukon korkki (sisältää 50)	1		† Kaikkia korjausosia ei ole saatavilla Gracoilta.	

Osat – pumppu 127385

Mallit 25N677, 25N681, 25N677K



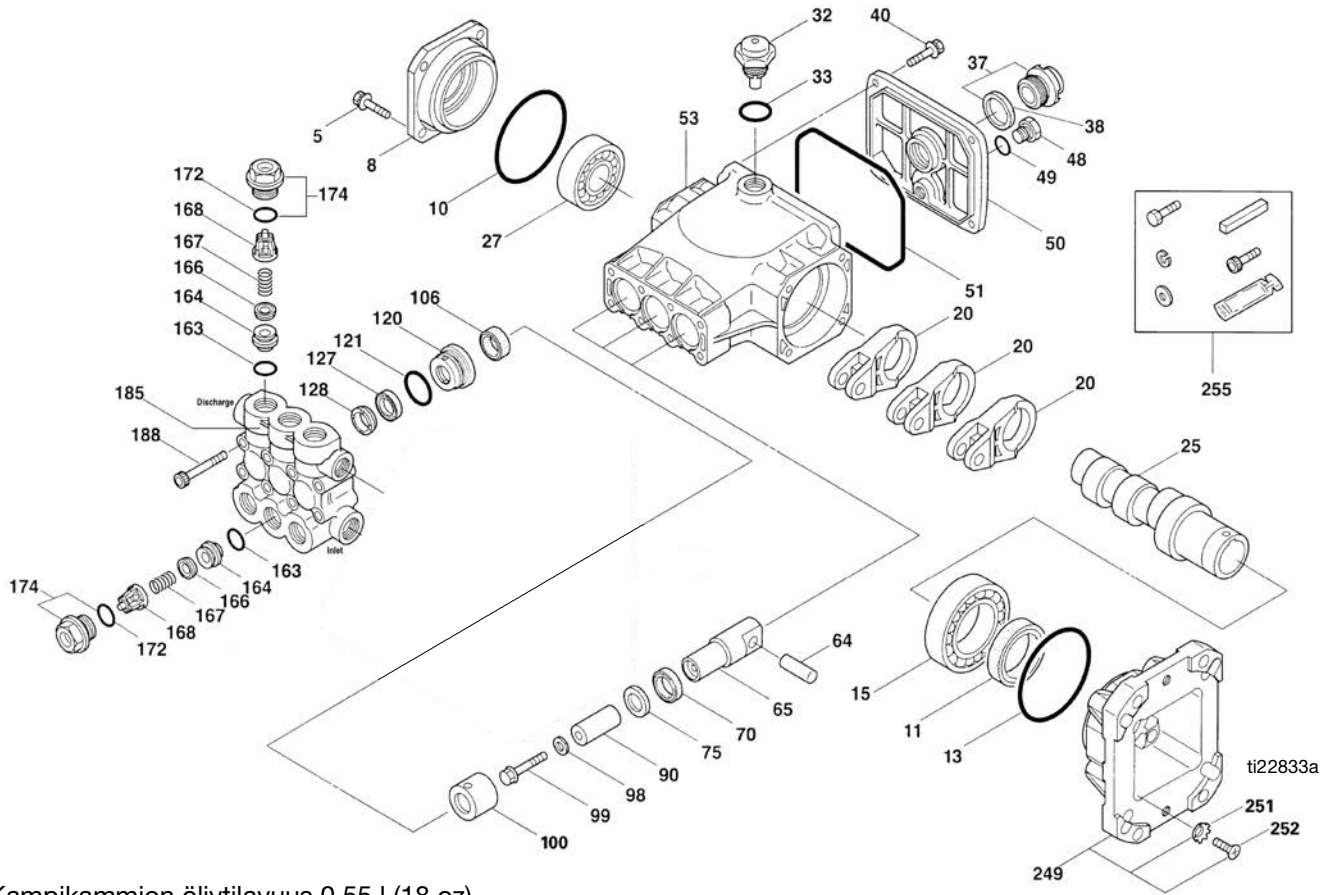
Kampikammion öljytilavuus 0,41 L (14 oz)

Osaluettelo

Osa	Kuvaus	Määrä	Osa	Kuvaus	Määrä
127481★	PAKKAUS, korjausventtiili (sisältää 11)	6	17C738	SARJA, öljyntäyttöaukon korkki, tuuletettu ja o-rengas (sisältää19)	1
127485★	PAKKAUS, venttiilin suojuus (sisältää 9, 10)	6	246377	PUMPPU, öljy, 0,94 l (32 oz.)	1
127486★	PAKKAUS, öljytiiviste (sisältää 17)	3		★ Sarja huoltaa 3 sylinteriä	
127487★	PAKKAUS, tiiviste (sisältää 43, 44, 51)	3		❖Sarja huoltaa 1 sylinteriä	
127488❖	PAKKAUS, mäntä (sisältää 33)	3		† Kaikkia korjausosia ei ole saatavilla Gracolta.	

Osat – pumppu 127383

Mallit 25N678, 25N682, 25N678K



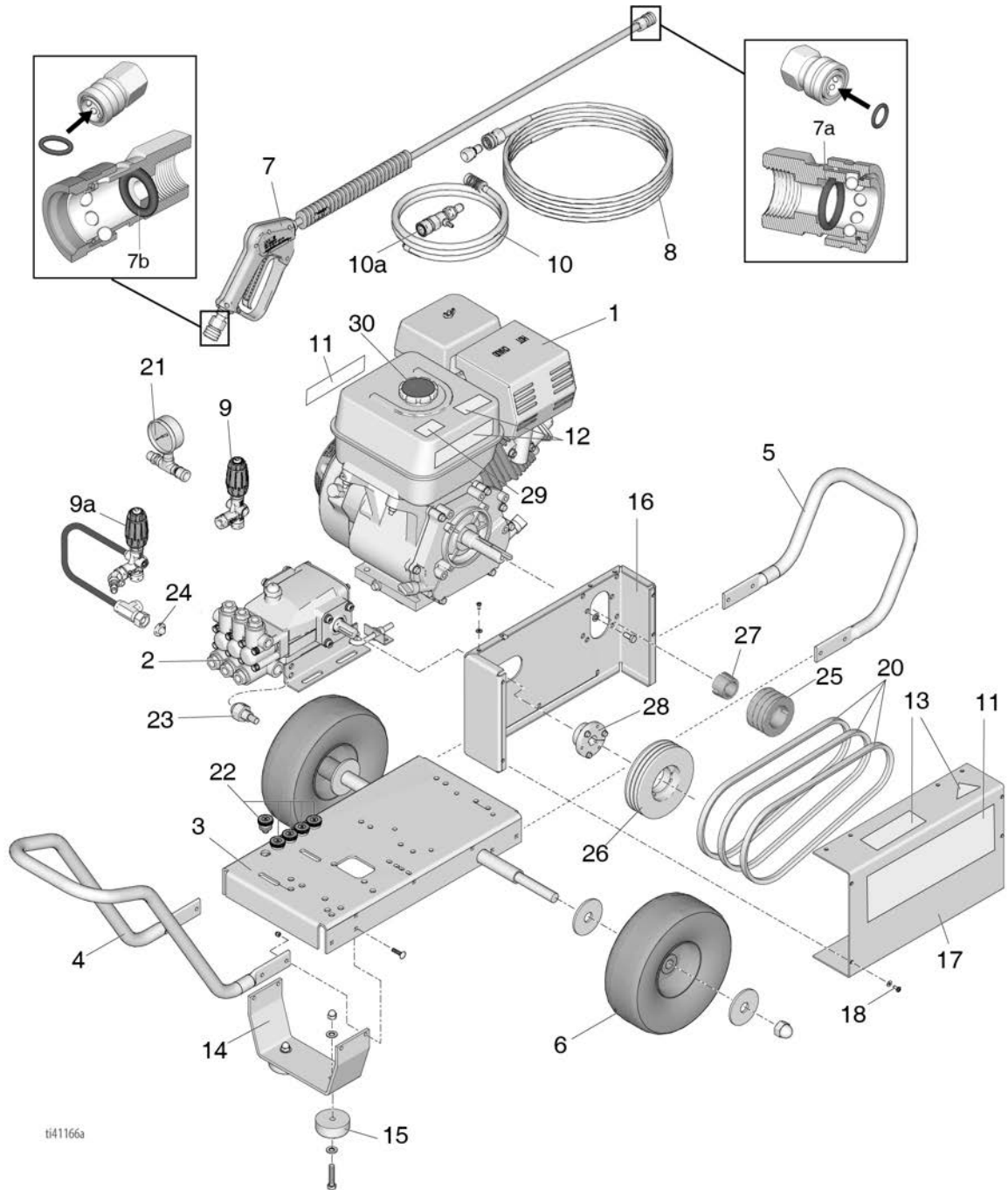
Kampikammion öljytilavuus 0,55 l (18 oz)

Osaluettelo

Osa	Kuvaus	Määrä	Osa	Kuvaus	Määrä
17Z116❖	PAKKAUS, korjausventtiili (sisältää 163, 164, 166, 167, 168)	6	17Z107	TARKISTUSLASI (sisältää 37)	1
127495★	PAKKAUS, öljytiiviste (sisältää 98, 106, 121, 127, 128)	3	246377	PUMPPU, öljy, 0,94 l (32 oz.)	1
127496❖	PAKKAUS, mäntä (sisältää 90)	3		★ Sarja huoltaa 3 sylinteriä	
17Z108	SARJA, öljyntäyttöaukon korkki, tuuletettu ja o-rengas (sisältää 32, 33)	1		❖ Sarja huoltaa 1 sylinteriä	
17Z114	PAKKAUS, venttiilin suojus (sisältää 174)	6		† Kaikkia korjausosia ei ole saatavilla Gracolta.	

Osat - hihnavetomallit

Mallit 25N679, 25N683, 25N680, 25N684, 25N679K, 25N680K



Osat - hihnavetomallit

Mallit 25N679, 25N683, 25N680, 25N684, 25N679K, 25N680K

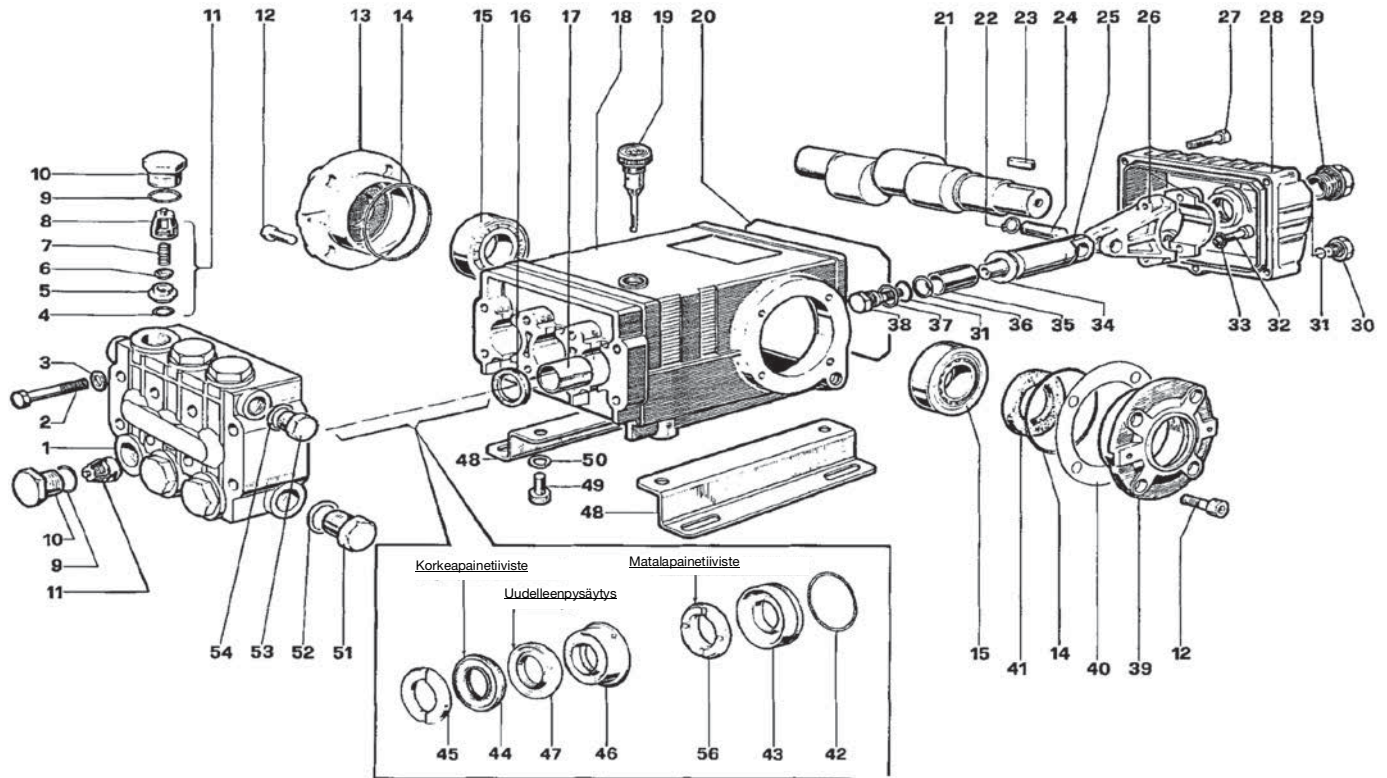
Viite	Osa	Kuvaus	Määrä	Viite	Osa	Kuvaus	Määrä
1	114703	MOOTTORI GX390 (Mallit 25N679, 25N680, 25N683, 25N684)	1	16C394		Mallit 25N683, 25N684, 25N679, 25N680, 25N679K, 25N680K	1
	18A008	MOOTTORI CH440 (Mallit 25N679K, 25N680K)	1	14		TUKI, jalka	1
2		PUMPPU		15	127541	ALUSTA, jalka	2
	127384	GP - HP-sarja (Mallit 25N679, 25N683, 25N679K)	1	16	18A003	HIHNASUOJUS, takana	1
	127382	CAT - 5PP-sarja (Mallit 25N680, 25N684, 25N680K)	1	17	18A004	HIHNASUOJUS, kansi	1
3	18A005	RUNKO, pohjalevy	1	18	127542	KIINNIKKEET, hihnasuojus	1
4	18A006	KAHVA, pitkä	1	20	127527	SARJA, hihna	1
5	127467	KAHVA, lyhyt	1	21	127558	MITTARI, pikaliitin (Mallit 25N683, 25N684)	1
6	16Y890	RENGAS, 12 tuumaa	2	22	805543	SUUTIN, 0°, punainen, 4,0	1
7	244784	PISTOOLI	1		805544	SUUTIN, 15°, keltainen, 4,0	1
7A	17P089	SARJA, O-rengas, 10 kappaletta	1		805545	SUUTIN, 25°, vihreä, 4,0	1
7B	17P090	SARJA, O-rengas, 10 kappaletta	1		805546	SUUTIN, 40°, valkoinen, 4,0	1
8	244783	LETKU	1		805634	SUUTIN, kemiallinen, musta	1
9	127526	PURKAUSLAITE	1	23	17A564	LÄMPÖVENTTIILI	1
9a	17A644	PURKAUSLAITE, kokonainen	1	24	801112	SIIVILÄ, imu	1
10	127528	LETKU ja siivilä	1	25	19D668*	HIHNAPYÖRÄ, moottori 2,65	1
10a	127529	RUISKU, kemiallinen ja letku ja siivilä	1	26	127705	HIHNAPYÖRÄ, pumppu 6"	1
11		TARRA, tuote		27	19D667*	LAAKERIHOLKKI, moottori	1
	17Y761	Malli 25N679, 25N683, 25N679K	1	28		LAAKERIHOLKKI, pumppu	
	17Y762	Malli 25N680, 25N684, 25N680K	1		127704	LAAKERIHOLKKI, pumppu, 24mm, Mallit 25N679, 25N683, 25N679K	1
12▲		TARRA, turvallisuus, kaasutankki			127707	LAAKERIHOLKKI, pumppu, 20mm, Mallit 25N680, 25N684, 25N680K	1
	194126	Mallit 25N679, 25N680, 25N679K, 25N680K	1	29	16D576	TARRA, valmistettu Yhdysvalloissa	1
	16Y720	Mallit 25N683, 25N684	1	30	17Y766	TARRA, kaasun korkki	1
	16Y721	Mallit 25N683, 25N684	1				
13▲		TARRA, turvallisuus, runko					
	16X819	Mallit 25N679, 25N680, 25N679K, 25N680K	1				
	16Y739	Mallit 25N683, 25N684	1				

▲ Lisää varoituskylttejä, -tarroja ja -kortteja on saatavissa veloituksetta.

* A-sarjan hihnavetosiin yksiköihin on ostettava B-sarjan moottorin hihnapyörä- ja holkkisarja, kun vaihdetaan joko osanumero PN 127706 tai 127703.

Osat – pumppu 127384

Mallit 25N679, 25N683, 25N679K



Kampikammion öljytilavuus 1,2 l (40,6 oz)

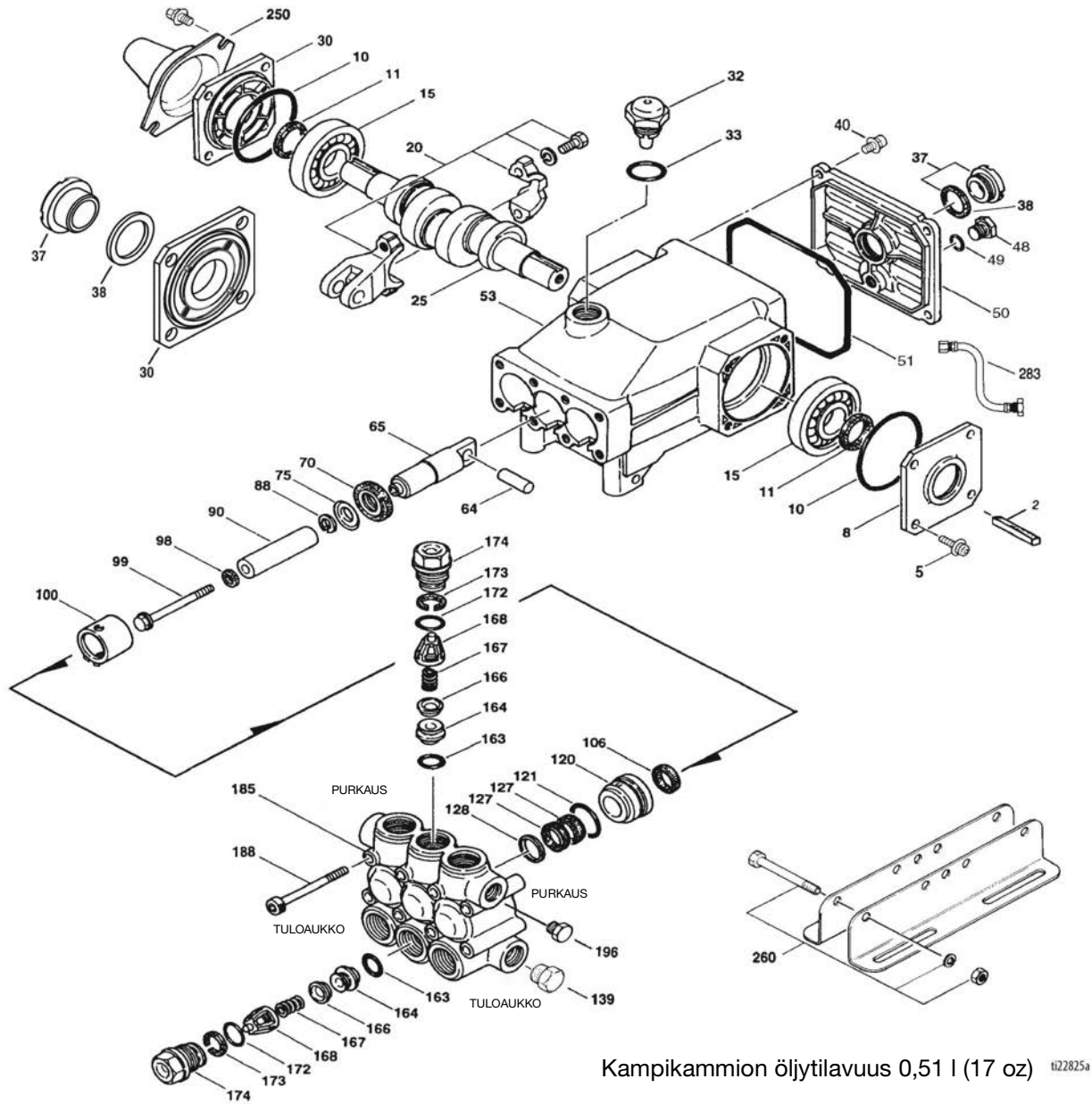
ti22828a

Osaluettelo

Osa	Kuvaus	Määrä	Osa	Kuvaus	Määrä
127489★	PAKKAUS, korjausventtiili (sisältää 11)	6	246377	PUMPPU, öljy, 0,94 l (32 oz.)	1
127490★	PAKKAUS, venttiilin suojus (sisältää 9, 10)	6	802345	TARKISTUSLASI (sisältää 29)	1
127491★	PAKKAUS, öljytiiviste (sisältää 16)	3	★ Sarja huoltaa 3 sylinteriä		
127492★	PAKKAUS, tiiviste (sisältää 44, 47, 56)	3	❖ Sarja huoltaa 1 sylinteriä		
127493❖	PAKKAUS, mäntä (sisältää 35)	1	† Kaikkia korjausosia ei ole saatavilla Gracolta.		
17C740	SARJA, öljyntäyttöaukon korkki, tuuletettu ja o-rengas (sisältää 19)	1			

Osat – pumppu 127382

Mallit 25N680, 25N684, 25N680K



Osaluettelo

Osa	Kuvaus	Määrä	Osa	Kuvaus	Määrä
127498★	PAKKAUS, korjausventtiili (sisältää 163, 164, 166, 167, 168, 172, 173)	6	17Z108	SARJA, öljyntäyttöaukon korkki, tuuletettu ja o-rengas (sisältää 32, 33)	1
127499❖	PAKKAUS, öljytiiviste (sisältää 98, 106, 121, 127, 128)	3	246377	PUMPPU, öljy, 0,94 l (32 oz.)	1
127500❖	PAKKAUS, mäntä (sisältää 90)	3		★ Sarja huoltaa 3 sylinteriä	
17Z115	PAKKAUS, venttiilin suojus (sisältää 174)	6		❖ Sarja huoltaa 1 sylinteriä	
17Z107	TARKISTUSLASI (sisältää 37)	1		† Kaikkia korjausosia ei ole saatavilla Gracolta.	

Tekniset tiedot

Malli 3325 HA-DD (25N634, 25N638)		
	U.S.	Metriten
Aluslevy		
Suurin käyttöpaine	3300 psi	22,8 MPa, 228bar
Hondan moottorin koko	GX200	
Polttoainetankin kapasiteetti	3,3 neljännesosagallonaa	3,1 litraa
Suurin tuotto	2,5 gpm	9,5 lpm
Ajo	Suora	
Letku	3/8 tuumaa x 50 jalkaa (4200 psi)	9,5 mm x 15,2 m (29,0 MPa, 290 bar)
Mitat		
Pituus	40,0 tuumaa	101,6 cm
Leveys	22,5 tuumaa	57,2 cm
Korkeus	24,0 tuumaa	61,0 cm
Paino (yksin)	58 lb	26,3 kg
Pumpun tulo		
	3/4 ghf	
Pumpun poisto		
	3/8 pikaliitin	
Syöttösuodatin	50 mesh (0,012 tuumaa)	50 mesh 0,3 mm
Käyttölämpötila	40° F - 145° F	4° C - 63° C
Äänenpaine 1 metrin (3,1 jalkaa) korkeudella	89,6 dB(A)	
Äänenvoimakkuus ISO 3744:n mukaan	103,6 dB(A)	

Malli 3230 HA-DD (25N635, 25N639)		
	U.S.	Metriten
Aluslevy		
Suurin käyttöpaine	3200 psi	22 MPa, 220 bar
Hondan moottorin koko	GX270	
Polttoainetankin kapasiteetti	5,6 neljännesosagallonaa	5,3 litraa
Suurin tuotto	3,0 gpm	11,4 litraa per minuutti
Ajo	Suora	
Letku	3/8 tuumaa x 50 jalkaa (4200 psi)	9,5 mm x 15,2 m (29,0 MPa, 290 bar)
Mitat		
Pituus	40,0 tuumaa	101,6 cm
Leveys	22,5 tuumaa	57,2 cm
Korkeus	24,0 tuumaa	61,0 cm
Paino (yksin)	77 lb	35,0 kg
Pumpun tulo		
	3/4 ghf	
Pumpun poisto		
	3/8 pikaliitin	
Syöttösuodatin	50 mesh (0,012 tuumaa)	50 mesh 0,3 mm
Käyttölämpötila	40° F - 145° F	4° C - 63° C
Äänenpaine 1 metrin (3,1 jalkaa) korkeudella	93,1 dB(A)	
Äänenvoimakkuus ISO 3744:n mukaan	107,2 dB(A)	

Malli 4240 KA-DD (25N636, 25N640)		
	U.S.	Metriinen
Aluslevy		
Suurin käyttöpaine	4200 psi	29,0 MPa, 290 bar
Kohlerin moottorin koko	CH440	
Polttoainetankin kapasiteetti	7,2 neljäsosagallonaa	6,8 litraa
Suurin tuotto	4,0 gpm	15,1 litraa per minuutti
Ajo	Suora	
Letku	3/8 tuumaa x 50 jalkaa (4200 psi)	9,5mm x 15,2 m (29,0 MPa, 290bar)
Mitat		
Pituus	40,0 tuumaa	101,6 cm
Leveys	22,5 tuumaa	57,2 cm
Korkeus	24,0 tuumaa	61,0 cm
Paino (yksin)	105 lb	47,6 kg
Pumpun tulo		
	3/4 ghf	
Pumpun poisto		
	3/8 pikaliitin	
Syöttösuodatin	50 mesh (0,012 tuumaa)	50 mesh 0,3 mm
Käyttölämpötila	40° F - 145° F	4° C - 63° C
Äänenpaine 1 metrin (3,1 jalkaa) korkeudella	97,0 db(A)	
Äänenvoimakkuus ISO 3744:n mukaan	111,1 db(A)	

Malli 4240HA-DD (25N637, 25N641)		
	U.S.	Metriinen
Aluslevy		
Suurin käyttöpaine	4200 psi	29,0 MPa, 290 bar
Hondan moottorin koko	GX390	
Polttoainetankin kapasiteetti	6,4 neljännesgallonaa	6,1 litraa
Suurin tuotto	4,0 gpm	15,1 litraa per minuutti
Ajo	Suora	
Letku	3/8 tuumaa x 50 jalkaa (4200 psi)	9,5 mm x 15,2 m (29,0 MPa, 290 bar)
Mitat		
Pituus	40,0 tuumaa	101,6 cm
Leveys	22,5 tuumaa	57,2 cm
Korkeus	24,0 tuumaa	61,0 cm
Paino (yksin)	102 lb	46,3 kg
Pumpun tulo		
	3/4 ghf	
Pumpun poisto		
	3/8 pikaliitin	
Syöttösuodatin	50 mesh (0,012 tuumaa)	50 mesh 0,3 mm
Käyttölämpötila	40° F - 145° F	4° C - 63° C
Äänenpaine 1 metrin (3,1 jalkaa) korkeudella	92,2 dB(A)	
Äänenvoimakkuus ISO 3744:n mukaan	106,4 dB(A)	

Malli 4040 HG-DD (25N677, 25N681)		
	U.S.	Metrinen
Aluslevy		
Suurin käyttöpaine	4000 psi	27,6 MPa, 276 bar
Hondan moottorin koko	GX390	
Polttoainetankin kapasiteetti	6,4 neljännesgallonaa	6,1 litraa
Suurin tuotto	4 gallonaa per minuutti	15,1 litraa per minuutti
Ajo	Suora	
Letku	3/8 tuumaa x 50 jalkaa (4200 psi)	9,5 mm x 15,2 m (29,0 MPa, 290 bar)
Mitat		
Pituus	41,5 tuumaa	105,4 cm
Leveys	23,5 tuumaa	59,7 cm
Korkeus	25,0 tuumaa	63,5 cm
Paino (yksin)	92 lb	41,7 kg
Pumpun tulo		
	3/4 ghf	
Pumpun poisto		
	3/8 pikaliitin	
Syöttösuodatin	50 mesh (0,012 tuumaa)	50 mesh 0,3 mm
Käyttölämpötila	40° F - 145° F	4° C - 63° C
Äänenpaine 1 metrin (3,1 jalkaa) korkeudella	92,2 dB(A)	
Äänenvoimakkuus ISO 3744:n mukaan	106,4 dB(A)	

Malli 4040 KG-DD (25N677K)		
	U.S.	Metrinen
Aluslevy		
Suurin käyttöpaine	4000 psi	27,6 MPa, 276 bar
Kohlerin moottorin koko	CH440	
Polttoainetankin kapasiteetti	7,2 neljäsosagallonaa	6,8 litraa
Suurin tuotto	4 gallonaa per minuutti	15,1 litraa per minuutti
Ajo	Suora	
Letku	3/8 tuumaa x 50 jalkaa (4200 psi)	9,5 mm x 15,2 m (29,0 MPa, 290 bar)
Mitat		
Pituus	41,5 tuumaa	105,4 cm
Leveys	23,5 tuumaa	59,7 cm
Korkeus	25,0 tuumaa	63,5 cm
Paino (yksin)	95 lb	43,0 kg
Pumpun tulo		
	3/4 ghf	
Pumpun poisto		
	3/8 pikaliitin	
Syöttösuodatin	50 mesh (0,012 tuumaa)	50 mesh 0,3 mm
Käyttölämpötila	40° F - 145° F	4° C - 63° C
Äänenpaine 1 metrin (3,1 jalkaa) korkeudella	97,0 db(A)	
Äänenvoimakkuus ISO 3744:n mukaan	111,1 db(A)	

Malli 4040 HC-DD (25N678, 25N682)		
	U.S.	Metrinen
Aluslevy		
Suurin käyttöpaine	4000 psi	27,6 MPa, 276 bar
Hondan moottorin koko	GX390	
Polttoainetankin kapasiteetti	6,4 neljännesgallonaa	6,1 litraa
Suurin tuotto	4 gallonaa per minuutti	15,1 litraa per minuutti
Ajo	Suora	
Letku	3/8 tuumaa x 50 jalkaa (4200 psi)	9,5 mm x 15,2 m (29,0 MPa, 290 bar)
Mitat		
Pituus	41,5 tuumaa	105,4 cm
Leveys	23,5 tuumaa	59,7 cm
Korkeus	25,0 tuumaa	63,5 cm
Paino (yksin)	100 lb	45,4 kg
Pumpun tulo		
	3/4 ghf	
Pumpun poisto		
	3/8 pikaliitin	
Syöttösuodatin	50 mesh (0,012 tuumaa)	50 mesh 0,3 mm
Käyttölämpötila	40° F - 145° F	4° C - 63° C
Äänenpaine 1 metrin (3,1 jalkaa) korkeudella	92,2 dB(A)	
Äänenvoimakkuus ISO 3744:n mukaan	106,4 dB(A)	

Malli 4040 KC-DD (25N678K)		
	U.S.	Metrinen
Aluslevy		
Suurin käyttöpaine	4000 psi	27,6 MPa, 276 bar
Kohlerin moottorin koko	CH440	
Polttoainetankin kapasiteetti	7,2 neljäsosagallonaa	6,8 litraa
Suurin tuotto	4 gallonaa per minuutti	15,1 litraa per minuutti
Ajo	Suora	
Letku	3/8 tuumaa x 50 jalkaa (4200 psi)	9,5 mm x 15,2 m (29,0 MPa, 290 bar)
Mitat		
Pituus	41,5 tuumaa	105,4 cm
Leveys	23,5 tuumaa	59,7 cm
Korkeus	25,0 tuumaa	63,5 cm
Paino (yksin)	103 lb	46,7 kg
Pumpun tulo		
	3/4 ghf	
Pumpun poisto		
	3/8 pikaliitin	
Syöttösuodatin	50 mesh (0,012 tuumaa)	50 mesh 0,3 mm
Käyttölämpötila	40° F - 145° F	4° C - 63° C
Äänenpaine 1 metrin (3,1 jalkaa) korkeudella	97,0 db(A)	
Äänenvoimakkuus ISO 3744:n mukaan	111,1 db(A)	

Malli 4040 HG-BD (25N679, 25N683)		
	U.S.	Metrimen
Aluslevy		
Suurin käyttöpaine	4000 psi	27,6 MPa, 276 bar
Hondan moottorin koko	GX390	
Polttoainetankin kapasiteetti	6,4 neljännesgalloniaa	6,1 litraa
Suurin tuotto	4 galloniaa per minuutti	15,1 litraa per minuutti
Ajo	Hihna	
Letku	3/8 tuumaa x 50 jalkaa (4200 psi)	9,5 mm x 15,2 m (29,0 MPa, 290 bar)
Mitat		
Pituus	42,0 tuumaa	106,7 cm
Leveys	27,0 tuumaa	68,6 cm
Korkeus	26,0 tuumaa	66 cm
Paino (yksin)	132 lb	72,1 kg
Pumpun tulo		
	3/4 ghf	
Pumpun poisto		
	3/8 pikaliitin	
Syöttösuodatin	50 mesh (0,012 tuumaa)	50 mesh 0,3 mm
Käyttölämpötila	40° F - 145° F	4° C - 63° C
Äänenpaine 1 metrin (3,1 jalkaa) korkeudella	92,2 dB(A)	
Äänenvoimakkuus ISO 3744:n mukaan	106,4 dB(A)	

Malli 4040 KG-BD (25N679K)		
	U.S.	Metrimen
Aluslevy		
Suurin käyttöpaine	4000 psi	27,6 MPa, 276 bar
Kohlerin moottorin koko	CH440	
Polttoainetankin kapasiteetti	7,2 neljäsosagalloniaa	6,8 litraa
Suurin tuotto	4 galloniaa per minuutti	15,1 litraa per minuutti
Ajo	Hihna	
Letku	3/8 tuumaa x 50 jalkaa (4200 psi)	9,5 mm x 15,2 m (29,0 MPa, 290 bar)
Mitat		
Pituus	42,0 tuumaa	106,7 cm
Leveys	27,0 tuumaa	68,6 cm
Korkeus	26,0 tuumaa	66 cm
Paino (yksin)	135 lb	73,4 kg
Pumpun tulo		
	3/4 ghf	
Pumpun poisto		
	3/8 pikaliitin	
Syöttösuodatin	50 mesh (0,012 tuumaa)	50 mesh 0,3 mm
Käyttölämpötila	40° F - 145° F	4° C - 63° C
Äänenpaine 1 metrin (3,1 jalkaa) korkeudella	97 dB(A)	
Äänenvoimakkuus ISO 3744:n mukaan	111,1 dB(A)	

Malli 4040 HC-BD (25N680, 25N684)		
	U.S.	Metriten
Aluslevy		
Suurin käyttöpaine	4000 psi	27,6 MPa, 276 bar
Hondan moottorin koko	GX390	
Polttoainetankin kapasiteetti	6,4 neljännesgallonaa	6,1 litraa
Suurin tuotto	4 gallonaa per minuutti	15,1 litraa per minuutti
Ajo	Hihna	
Letku	3/8 tuumaa x 50 jalkaa (4200 psi)	9,5 mm x 15,2 m (29,0 MPa, 290 bar)
Mitat		
Pituus	42,0 tuumaa	106,7 cm
Leveys	27,0 tuumaa	68,6 cm
Korkeus	26,0 tuumaa	66 cm
Paino (yksin)	132 lb	60,0 kg
Pumpun tulo		
	3/4 ghf	
Pumpun poisto		
	3/8 pikaliitin	
Syöttösuodatin	50 mesh (0,012 tuumaa)	50 mesh 0,3 mm
Käyttölämpötila	40° F - 145° F	4° C - 63° C
Äänenpaine 1 metrin (3,1 jalkaa) korkeudella	92,2 dB(A)	
Äänenvoimakkuus ISO 3744:n mukaan	106,4 dB(A)	

Malli 4040 KC-BD (25N680K)		
	U.S.	Metriten
Aluslevy		
Suurin käyttöpaine	4000 psi	27,6 MPa, 276 bar
Kohlerin moottorin koko	CH440	
Polttoainetankin kapasiteetti	7,2 neljäsosagallonaa	6,8 litraa
Suurin tuotto	4 gallonaa per minuutti	15,1 litraa per minuutti
Ajo	Hihna	
Letku	3/8 tuumaa x 50 jalkaa (4200 psi)	9,5 mm x 15,2 m (29,0 MPa, 290 bar)
Mitat		
Pituus	42,0 tuumaa	106,7 cm
Leveys	27,0 tuumaa	68,6 cm
Korkeus	26,0 tuumaa	66 cm
Paino (yksin)	135 lb	61,3 kg
Pumpun tulo		
	3/4 ghf	
Pumpun poisto		
	3/8 pikaliitin	
Syöttösuodatin	50 mesh (0,012 tuumaa)	50 mesh 0,3 mm
Käyttölämpötila	40° F - 145° F	4° C - 63° C
Äänenpaine 1 metrin (3,1 jalkaa) korkeudella	97 db(A)	
Äänenvoimakkuus ISO 3744:n mukaan	111,1 db(A)	

KALIFORNIAN EHDOTUS 65



VAROITUS: Tämä tuote sisältää kemikaalia, joka Kalifornian osavaltion tietojen mukaan aiheuttaa syöpää, synnynnäisiä vaurioita tai muita hedelmällisyysongelmia. Saat lisätietoja osoitteesta www.P65Warnings.ca.gov.

Gracon normaali takuu

Graco takaa, että kaikki tässä käyttöohjekirjassa mainitut Gracon valmistamat ja sen nimellä varustetut laitteet ovat materiaalin ja työn osalta virheettömiä sinä päivänä, jolloin ne on myyty alkuperäisen ostajan käyttöön. Lukuun ottamatta Gracon myöntämiä erityisiä, jatkettuja tai rajoitettuja takuita Graco korjaa tai vaihtaa vialliseksi toteamansa laitteen osan yhden vuoden ajan myyntipäiväyksestä. Tämä takuu on voimassa vain silloin, kun laitteen asennuksessa, käytössä ja kunnossapidossa noudatetaan Gracon kirjallisia suosituksia.

Tämä takuu ei koske yleistä kulumista tai sellaista vikaa, vauriota tai kulumista, joka johtuu virheellisestä asennuksesta, väärästä käytöstä, hankauksesta, korroosiosta, riittämättömästä tai sopimattomasta kunnossapidosta, laiminlyönnistä, onnettomuudesta, laitteen muuttamisesta tai osien vaihtamisesta muihin kuin Gracon osiin, eikä Graco ole näistä vastuussa. Graco ei myöskään ole vastuussa viasta, vauriosta tai kulumisesta, joka johtuu Gracon laitteiden ja muiden kuin Gracon toimittamien rakenteiden, lisävarusteiden tai materiaalien välisestä yhteensopimattomuudesta, tai muiden kuin Gracon toimittamien rakenteiden, lisävarusteiden tai materiaalien sopimattomasta suunnittelusta, valmistuksesta, asennuksesta, käytöstä tai kunnossapidosta.

Tämän takuun ehtona on vialliseksi väitetyn laitteen palauttaminen asiakkaan kustannuksella valtuutetulle Graco-jälleenmyyjälle väitetyn vian varmistamista varten. Jos väitetty vika todetaan, Graco korjaa tai vaihtaa veloituksetta vialliset osat. Laite palautetaan alkuperäiselle ostajalle ilman kuljetuskustannuksia. Jos laitteen tarkastuksessa ei löydetä materiaali- tai valmistusvirhettä, korjaus tehdään kohtuullista maksua vastaan, johon voivat sisältyä kustannukset osista, työstä ja kuljetuksesta.

TÄMÄ TAKUU ON YKSINOMAINEN JA KORVAA KAIKKI MUUT ILMAISTUT TAI OLETETUT TAKUUT, MUKAAN LUKIEN MUUN MUASSA TAKUU MARKKINOITAVUUDESTA TAI SOVELTUVUUDESTA TIETTYYN TARKOITUKSEEN.

Gracon ainoa velvoite ja ostajan ainoa korvaus takuukysymyksissä on yllä esitetyn mukainen. Ostaja suostuu siihen, ettei mitään muuta korvausta (mukaan lukien mm. satunnaiset tai välilliset vahingonkorvaukset menetetyistä voitoista, menetetyistä myynnistä, henkilö- tai omaisuusvahingoista tai muista satunnaisista tai välillisistä menetyksistä) ole saatavissa. Takuuvaade on nostettava kahden (2) vuoden kuluessa myyntipäiväyksestä.

GRACO EI MYÖNNÄ MITÄÄN TAKUUTA JA TORJUU KAIKKI OLETETUT TAKUUT KÄYTTÖKELPOISUUDESTA JA SOPIVUUDESTA TIETTYYN TARKOITUKSEEN SELLAISTEN LISÄVARUSTEIDEN, MATERIAALIEN TAI OSIEN YHTEYDESSÄ, JOTKA GRACO ON MYNYNYT MUTTA EI VALMISTANUT. Näitä Gracon myymiä, mutta ei valmistamia nimikkeitä (kuten sähkömoottorit, kytkimet, letku jne.) koskee niiden valmistajan mahdollinen takuu. Graco tarjoaa ostajalle kohtuullista tukea näiden takuiden rikkomisen vuoksi tehdyissä vaateissa.

Missään tapauksessa Graco ei ole vastuussa epäsuorista, satunnaisista, erityisistä tai välillisistä vahingonkorvauksista, jotka aiheutuvat Gracon laitetoimituksista tai niihin myytyjen tuotteiden tai muiden tavaroiden hankkimisesta, toimivuudesta tai käytöstä, olipa kyseessä sopimusrikkomus, takuunalainen virhe, Gracon laiminlyönti tai jokin muu syy.

Gracon tiedot

Uusimmat tiedot Gracon tuotteista ovat nähtävissä sivustolta www.graco.com.

Katso patenttitiedot osoitteesta www.graco.com/patents.

TILAUS TEHDÄÄN ottamalla yhteys Graco-jälleenmyyjään tai soittamalla numeroon 1-800-690-2894 lähimmän jälleenmyyjän selvittämiseksi.

Kaikki tämän asiakirjan sisältämät tekstit ja kuvat ovat viimeisimpien painatushetkellä käytettävissä olevien tuotetietojen mukaiset. Graco varaa oikeuden muutoksiin ilman eri ilmoitusta.

Käännös alkuperäisistä ohjeista. This manual contains Finnish. MM 3A6588

Graco pääkonttori: Minneapolis

Kansainväliset toimistot: Belgia, Kiina, Japani, Korea

GRACO INC. AND SUBSIDIARIES • P.O. BOX 1441 • MINNEAPOLIS MN 55440-1441 • USA

Copyright 2019, Graco Inc. Kaikki Gracon valmistuspaikat on ISO 9001 -rekisteröity.

www.graco.com

Versio F, syyskuuta 2022