

SaniForce[®] 空气控制器

3A7140D

ZH

集成空气控制器需同卫生供气系统配合使用。
仅适合专业用途。

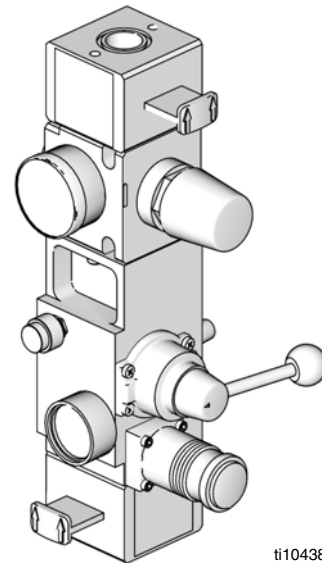


重要安全说明

请阅读本手册的所有警告及说明。妥善保存这些说明。

有关型号信息，请参见第 2 页。

集成空气控制器



ti10438a

目录

目录	2
型号	3
集成空气控制器	4
泄压步骤	4
拆卸	4
更换导向阀	5
更换空气马达调节器	5
更换柱塞空气调节器	6
重新组装	6
零配件	7
集成空气控制器	7
气动原理图	8
集成空气控制模型 25M879, 25E030	8
集成空气控制模型 25E650, 25E651	9
Graco 保修标准	10
Graco 信息	10

型号

空气控制器

型号	描述	最大调节工作压力 磅/平方英寸 (兆帕, 巴)	空气入口尺寸
25M879	SPU 5 gal (20 l) 和 SDU 55 gal (208 l) 用卫生供气系统, 碳钢支架, 静态密封	100 (0.7, 7)	3/4 npt(f)
25E030	SDU 55 gal (208 l) 用卫生供气系统, 碳钢支架, 静态密封	100 (0.7, 7)	3/4 npt(f)
25E650	SDU 55 gal (208 l) 用卫生供气系统, 不锈钢支架, 充气密封	100 (0.7, 7)	3/4 npt(f)
25E651	SDU 55 gal (208 l) 用卫生供气系统用空气控制器碳钢支架, 充气密封	100 (0.7, 7)	3/4 npt(f)

集成空气控制器



看见此符号时，请执行泄压步骤。

警告			
<p>高压流体危险</p> <p>本设备在手动释放压力之前一直处于加压状态。为防止运动零件或加压流体对操作人员造成严重伤害（例如零件刺入皮肤，或流体溅泼到眼睛中或皮肤上），在停止泵送时和清洗、检查或维修设备前，请遵照泄压步骤执行操作。</p> <p>个人防护装备</p> <p>在工作区内请穿戴适当的防护装备，以免受到严重伤害，包括眼睛损伤、听力受损、吸入有毒烟雾和烧伤。</p>			

泄压步骤

1. 关闭空气马达滑阀 (BH) 和主空气滑阀 (BA)。
注意：都是泄压空气阀。
2. 将柱塞导向阀 (BD) 置于“下降”位置。柱塞将缓慢下降。
3. 上下来回推动柱塞导向阀 (BD)，将柱塞气缸中的空气放出。
4. 打开分配阀或喷枪释放泵输出压力。

拆卸

警告			
<p>高压流体危险</p> <p>本设备在手动释放压力之前一直处于加压状态。为防止运动零件或加压流体对操作人员造成严重伤害（例如零件刺入皮肤，或流体溅泼到眼睛中或皮肤上），在停止泵送时和清洗、检查或维修设备前，请遵照泄压步骤执行操作。</p>			

1. 执行泄压步骤。
2. 从当前空气控制器上解开所有软管和管路。
3. 从安装支架上拆除四个螺丝及垫片，并拆除集成空气控制器。

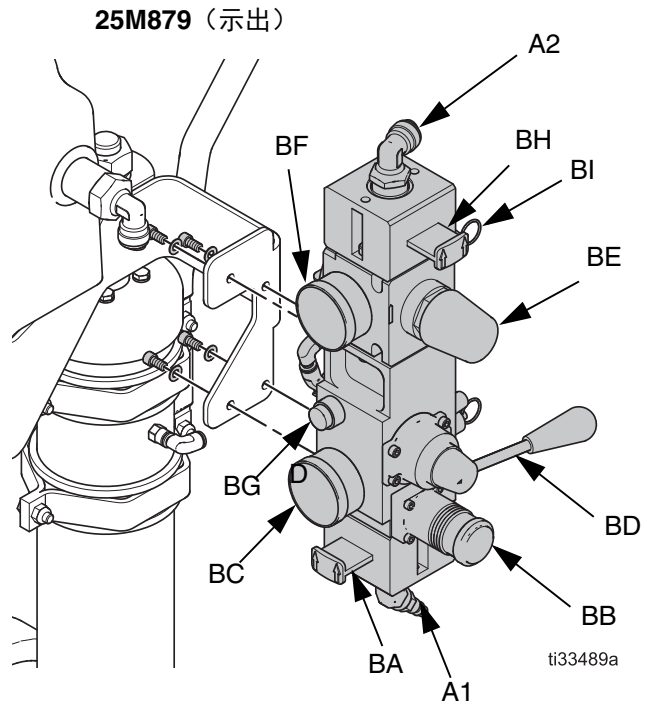


图 1

集成空气控制装置包括：

- 供气源 (A1)：驱动 SPU 的供气设备。
- 驱动空气马达 (A2)：空气马达供气以驱动泵。
- 主空气滑阀 (BA)：关闭或打开流向系统空气。关闭时，该阀释放下游压力。
- 柱塞空气调节器 (BB)：控制柱塞的上下压力和吹卸压力。
- 柱塞空气压力表 (BC)：显示升高或降低柱塞气压所需压力值。
- 柱塞导向阀 (BD)：控制柱塞方向。
- 空气马达调节器 (BE)：控制流向马达的气压。
- 空气马达压力表 (BF)：显示驱动马达所需气压。
- 吹除按钮 (BG)：接通和关断气流，将压盘推出空料桶。
- 空气马达滑阀 (BH)：开启和关闭流向空气马达空气。当关闭时，该阀释放其与空气马达之间的残留空气。将该阀推入即可切断。
- 空气马达安全泄压阀 (BI)：防止空气马达空气加压过度。

更换导向阀

括号内数字指的是图 2。

1. 拆除空气控制器。请参见拆卸，第 4 页。
 2. 拆除螺丝 (4a) 并取下导向阀。
 3. 拆除弹簧 (4c) 阀盘 (4d) 和 O 形圈 (4b)。
- 拆除导向阀盘时注意朝向。开口应该在控制杆的另一侧(左侧)。
4. 拆除并拿掉销钉 (4g) 和带 O 形圈 (4f) 的 4 个阀座 (4e)。
 5. 插入带 O 形圈 (4f) 的新阀座 (4e) 和新的销钉。
 6. 插入新的导向阀盘 (4d, 参见上面的注意) 弹簧 (4c) 和 O 形圈。

7. 安装带螺丝的新导向阀 (4a)。将螺丝拧紧至紧固状态。

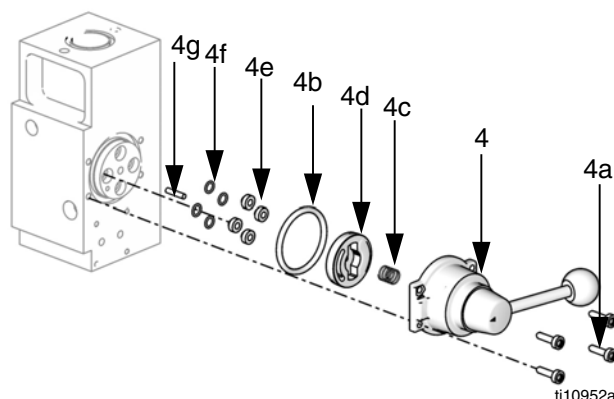


图 2

更换空气马达调节器

括号内数字见零配件，第 7 页。

1. 拆除空气控制器。请参见拆卸，第 4 页。
2. 拆除空气马达软管及接头。
3. 拆除两个螺丝 (9a)，取下模块上方的截止阀 (3)。若供应系统上带空气电磁阀，则截止阀上螺丝可以保留。
4. 拆除两个螺丝 (9b) 并关闭空气马达调节器 (6)。
5. 在歧管上安装新的调节器。调节表的方向，使之与柱塞空气调节器上的表对齐，流向箭头指向上方。将螺丝拧紧到紧固状态。推荐使用 Loctite 220 螺纹密封胶黏剂或类似产品。
6. 拆除调节器顶部的截止阀 (3)。确保 O 形圈 (5) 正确置于阀 (3) 上。

更换柱塞空气调节器

括号内数字见零配件，第 7 页。

1. 拆除空气控制器。请参见拆卸，第 4 页。
2. 拆除 4 个螺丝 (7a) 并关闭柱塞空气调节器 (7)。
3. 更换调节器背面的 O 形圈 (7b)。
4. 在歧管上安装新的空气调节器。利用指度针确定正确方向。拧紧螺丝到紧固状态。

重新组装

1. 利用 4 个螺丝和垫片将集成空气控制器固定到安装支架上。参见图 1。
2. 按照图 3 图示固定柱塞上升、柱塞下降和吹卸空气管路。

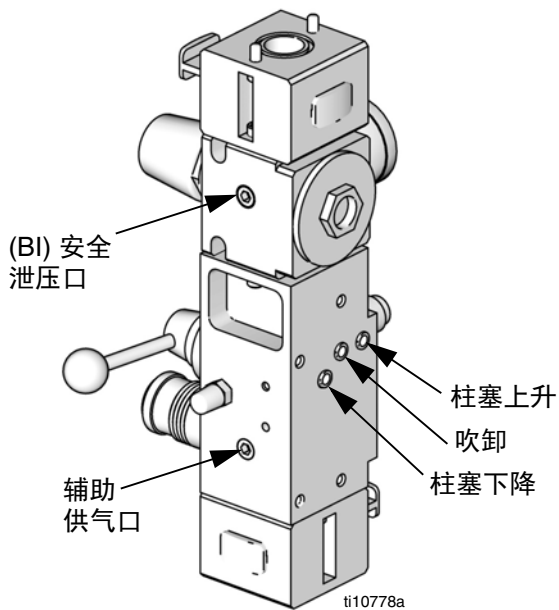


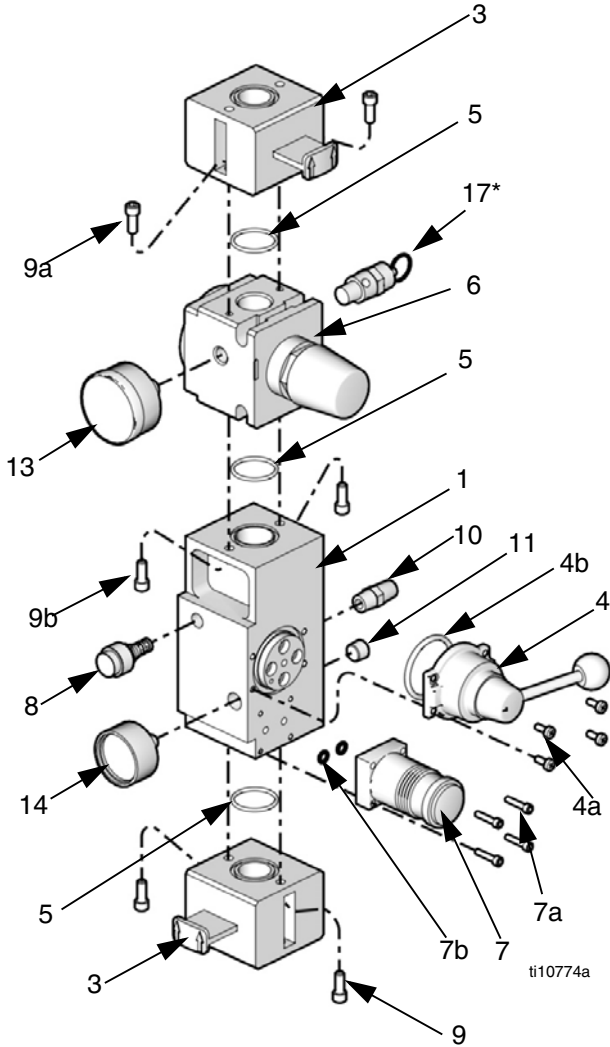
图 3

3. 安装所有其它软管并更换护罩。
4. 若需更换整个控制器总成，应从原来的控制器总成安装安全泄压阀 (BI)。

零配件

集成空气控制器

型号 25M879, 25E030, 25E650, 25E651



* 参考号 17 需根据安装泵的工作压力另行采购，或者重复使用现有控制器上的配件（如更换的话）。

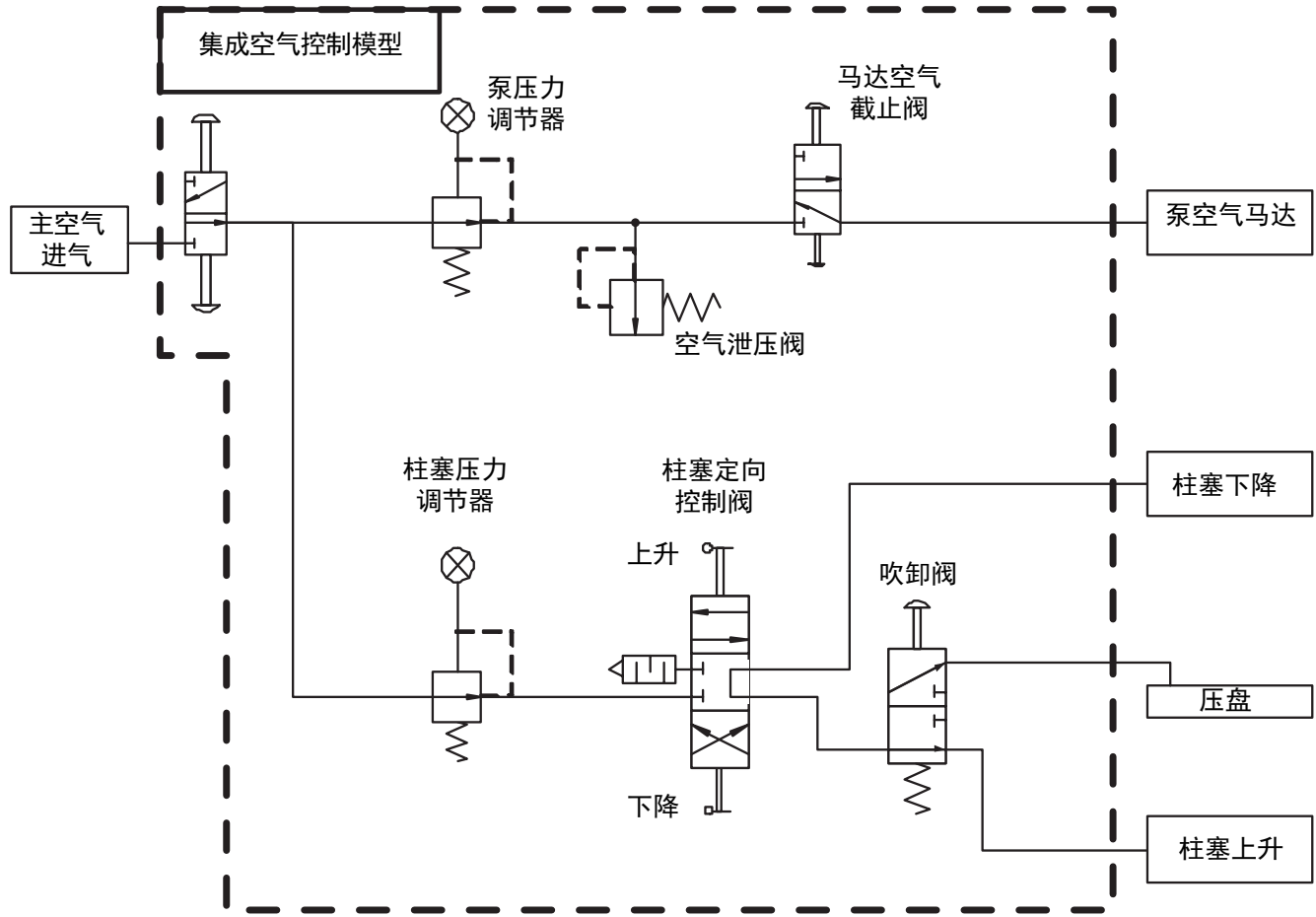
参考号	零配件	描述	数量
1	---	歧管	1
3†	16Y167	截止阀，模块化，3/4 npt	2
4		导向阀（含 4a、4b 和图 2 中所有零配件）	1
	121107	型号 25M879, 25E030	
	16Y157	型号 25E650, 25E651	
4a	---	螺丝	4
4b	---	O 型密封圈	1
5†	121110	O 形圈，丁腈橡胶	3
6	255651	空气马达调节器（含调节器、O 形圈和螺丝）	1
7		调节器，柱塞（含 7a 和 7b）	1
	121106	型号 25M879, 25E651	
	17W740	型号 25E030, 25E650	
7a	---	螺丝	4
7b	---	O 形圈	2
8	121109	吹卸阀（含阀和按钮）	1
9†	121112	有头螺丝，内六角头 1/4-20 x 5/8	6
10	517449	消声器	1
11	100721	管路插头，辅助供气	1
13	C36260	空气压力表，0-160 磅/平方英寸（0-1.1 兆帕，0-11 巴）	1
14		空气压力表，	1
	C36260	0-160 psi，型号 25M879, 25E651	
	17W903	0-60 psi，型号 25E030, 25E650	
15	113318	弯头接头，插入式（未示出，仅限于 25M879）	2
16†▲	15V954	标牌，截止阀，空气控制器（未示出）	1
17*		空气马达安全泄压阀	1
	120306	85 磅/平方英寸	
	103347	100 磅/平方英寸	
	114003	130 磅/平方英寸	

† 零件可在套件121108中获得。

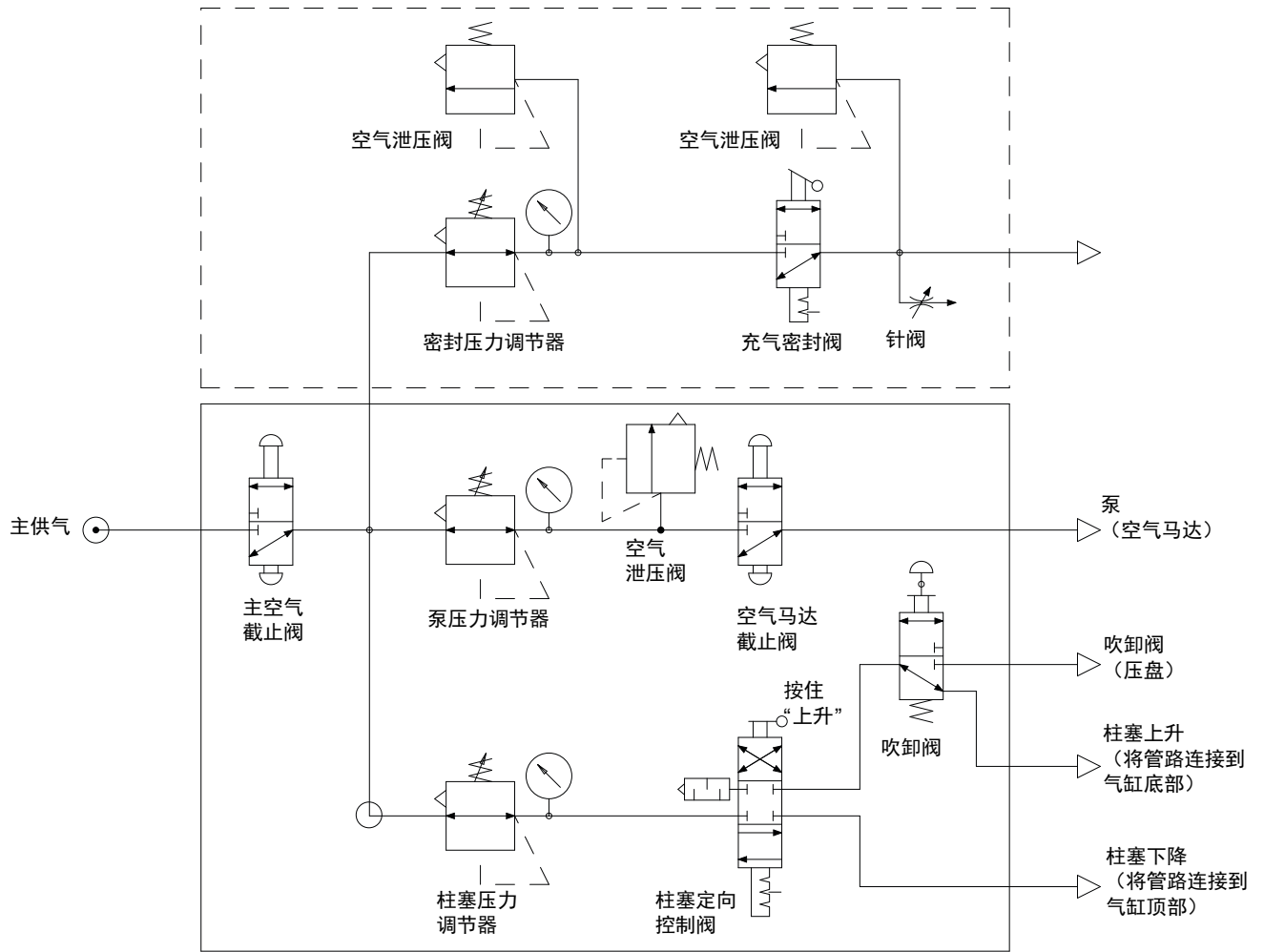
▲ 可免费提供各种危险和警告标牌、标签及卡片更换件。

气动原理图

集成空气控制模型 25M879, 25E030



集成空气控制模型 25E650, 25E651



Graco 保修标准

对于文中提及的所有由 Graco 生产并标有其名称的设备，Graco 保证其发售给最初购买者时工艺和材料无缺陷。除了 Graco 公布的任何特别、延长或有限保修承诺以外，Graco 将从销售之日起算提供十二个月的保修期，修理或更换任何 Graco 认为有缺陷的设备零配件。本担保仅在设备按照 Graco 的书面建议安装、操作和维护时适用。

对于一般性的磨损或者由于安装不当、误用、磨蚀、锈蚀、维修保养不当或不正确、疏忽、意外事故、人为破坏或用非 Graco 公司的零配件代替而导致的任何故障、损坏或磨损均不在本保修范围之内，且 Graco 公司不承担任何责任。Graco 也不会对由非 Graco 提供的结构、附件、设备或材料与 Graco 设备不兼容，或不当设计、制造、安装、操作或对非 Graco 提供的结构、附件、设备或材料维护所导致的故障、损坏或磨损承担任何责任。

本担保书的前提条件是，以预付运费的方式将声称有缺陷的设备送回给 Graco 公司授权的经销商，以核查所声称的缺陷。如果核实所声称的缺陷存在，Graco 将免费修理或更换所有缺陷零配件。设备将以预付运费的方式退回至原始购买者。若设备经检查后未发现任何材质或加工缺陷，对设备进行维修需要支付一定的费用，包含零配件、人工和运输成本。

该保修具有唯一性，可代替任何其他明示或暗示的担保，包括但不限于适销性或适用某特定目的担保。

以上所述为违反保修承诺情况下 Graco 公司应负责任和买方应得补偿标准。买方同意不享受任何其他补偿（包括但不限于因利润损失、销售损失、人员伤亡或财产损害的带来的附带及从属损失，或任何其他附带及从属损失）。任何针对本担保的诉讼必须在设备售出后两 (2) 年内提出。

对于由 Graco 销售但非由 Graco 制造的附件、设备、材料或零配件，Graco 不做任何保证，并且不承担有关适销性和适于特定用途的所有默示保证的任何责任。所售出的非 Graco 生产的零配件（如电动马达、开关、软管等）受其制造商的保修条款（如果有）约束。Graco 将为购买者提供合理帮助，以帮助购买者对违反该等保修的行为进行索赔。

在任何情况下，Graco 不会对由 Graco 所提供的设备或销售的产品或其他任何产品的装置、性能或使用所造成的间接、意外、附带或从属损失承担任何责任，不论是因违反合同、违反担保、Graco 的疏忽或任何其他原因。

Graco 信息

如需了解最新的 Graco 产品信息，请访问 www.graco.com。

若要下订单，请与您的 Graco 经销商联系，或致电确定您就近的经销商。

电话：612-623-6921 或免费电话：1-800-328-0211 传真：612-378-3505

本文件中的所有书面和视觉资料均为发布时的最新产品信息。
Graco 有权随时变更内容，恕不另行通知。

有关专利信息，请参阅 www.graco.com/patents。

技术说明书原文。This manual contains Chinese. MM 3A5800

Graco 总部：明尼阿波利斯
国际办事处：比利时、中国、日本、韩国

GRACO INC. 及其子公司 • P.O. BOX 1441 • MINNEAPOLIS MN 55440-1441 • USA

Copyright 2018, Graco Inc. Graco 所有制造地点都经过 ISO 9001 标准认证。

www.graco.com

修订版 D, 2020 年 2 月