


LazerVacTM ve Siklon

3A6190F

TR

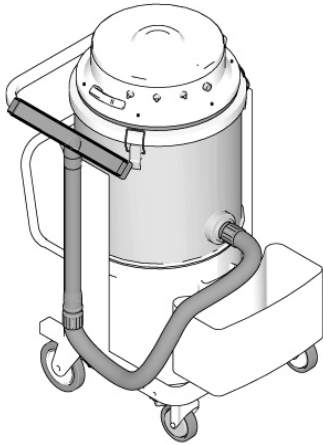
Kuru beton ve asfalt tozlarının toplanması için vakum. Sadece profesyonel kullanım içindir.

Vakumlar	Açıklama	Onaylar
25M858	LazerVac 230 (120V)	
25E237	LazerVac 330, Kuzey Amerika (230V)	
18H263	LazerVac 330, EMEA (230V)	CE 
Ayırıcılar		
25M861	Siklon 20 (20 galon)	
25M862	Siklon 32 (32 galon)	
25R090	Siklon LP	

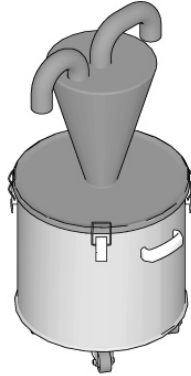


Önemli Güvenlik Talimatları

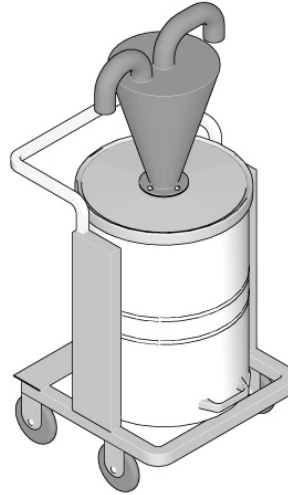
Ekipmanı kullanmadan önce bu kılavuzdaki tüm uyarıları ve talimatları okuyun. Makinenin kontrollerini ve doğru kullanımını öğrenin. Bu talimatları saklayın.



LazerVac



Siklon 20 ve 32



Siklon LP

ti33781a









PROVEN QUALITY. LEADING TECHNOLOGY.

İçindekiler

Uyarılar	3
Bileşen Tanımlaması	6
LazerVac 230 ve 330	6
Siklon 20	6
Siklon 32	6
Siklon LP	6
Kurulum	7
Çalıştırma	8
Toplama Tanklarının ve Torbalarının Boşaltılması	8
Kapatma ve Saklama	10
Kapatma	10
Saklama	10
Bakım	11
Geri Dönüştürme ve Bertaraf	11
Ürün Ömrü Sonu	11
Parçalar	12
Ana Tertibat Şeması (LazerVac)	12
LazerVac Ana Tertibat Parçaları (LazerVac)	13
Motor Muhafazası Tertibat Şeması (LazerVac 230)	14
Motor Muhafazası Tertibatı Parça Listesi (LazerVac 230)	15
Motor Muhafazası Tertibat Şeması (LazerVac 330)	16
Motor Muhafazası Tertibatı Parça Listesi (LazerVac 330)	17
Otomatik Filtre Temizleyici Tertibatı (LazerVac)	18
Notlar	19
Siklon 20 Tertibatı ve Aksesuarları	20
Siklon 20 Tertibatı ve Aksesuarları Parça Listesi	21
Siklon 32 Tertibatı ve Aksesuarları	22
Siklon 32 Tertibatı ve Aksesuarları Parça Listesi	23
Siklon LP Tertibatı ve Aksesuarları	24
Siklon LP Tertibatı ve Aksesuarları Parça Listesi	25
Teknik Veriler	26
California Proposition 65	27
Standart Graco Garantisi	28

Uyarılar

Aşağıdaki uyarılar bu ekipmanın kurulumu, kullanımı, topraklanması, bakımı ve onarımı içindir. Ünlem işareti sembolü genel bir uyarı anlamına gelirken, tehlike sembolleri prosedüre özel riskleri belirtir. Bu semboller bu kılavuzun metin bölümlerinde veya uyarı etiketlerinde görüldüğünde bu Uyarılara başvurun. Bu bölümde ele alınmayan ürüne özgü tehlike sembolleri ve uyarıları bu kılavuzun diğer bölümlerinde yer alabilir.

 UYARI	
	<p>TOZ TEHLİKESİ</p> <p>Beton ve diğer yüzeyler üzerindeki işlemler, tehlikeli maddeler içeren tozlar meydana getirebilir. Ciddi yaralanma riskini azaltmak için:</p> <ul style="list-style-type: none"> • Yürürlükteki tüm iş yeri yönetmeliklerine uymak için tozu kontrol edin. • Toplama tankını boşaltırken veya bakım gerçekleştirirken tozlu koşullara uygun, uygunluk testi yapılmış ve ilgili kurum onaylı solunum maskesi kullanın. • Toz torbası ve filtreler takılı olmadan kullanmayın.
 	<p>ELEKTRİK ÇARPMASI TEHLİKESİ</p> <p>Bu makine topraklanmalıdır. Sistemin uygun olmayan şekilde topraklanması, kurulması veya kullanılması elektrik çarpmalarına neden olabilir.</p> <ul style="list-style-type: none"> • Makineye bakım yapmadan önce cihazı kapatın ve güç kablosunu çekin. • Sadece topraklanmış elektrik prizi kullanın. • Sadece 3 telli uzatma kablosu kullanın. • Güç ve uzatma kablolarındaki topraklama uçlarının sağlam olduğuna emin olun. • Yağmurdan koruyun. Kapalı ortamlarda depolayın. • Kablonun hasar görmemesine dikkat edin. Kabloyu kesinlikle ekipmanı taşımak, çekmek ya da prizden çıkarmak için kullanmayın. Kabloyu ısıdan, keskin kenarlardan ve hareketli parçalardan uzak tutun. • Islak yüzeylerde kullanmayın.
 	<p>KİŞİSEL KORUYUCU DONANIM</p> <p>Ekipmanı kullanırken, bakımını yaparken ya da ekipmanın çalışma alanındayken ciddi yaralanmalara, zehirleyici tozların veya kimyasalların solunması riskine ve işitme kaybı tehlikesine karşı korunmanıza yardımcı olmaları için uygun koruyucu ekipmanlar kullanmanız gereklidir. Bu ekipman aşağıdakileri kapsar (ancak bunlarla da sınırlı değildir):</p> <ul style="list-style-type: none"> • Koruyucu gözlük. • Koruyucu kulaklık. • Tozlu koşullara uygun, uygunluk testi yapılmış ve devlet onaylı solunum maskesi.

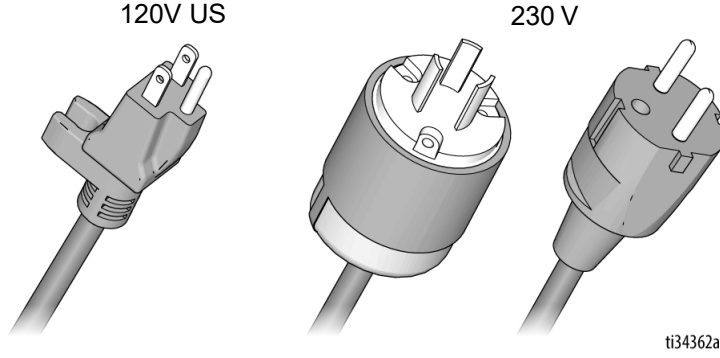
⚠ UYARI



TOPRAKLAMA

Bu ürün topraklanmalıdır. Topraklama, elektriğin kısa devre yapması durumunda, elektrik akımı için bir kaçış teli sağlayarak elektrik çarpması riskini azaltır. Bu ürün, uygun bir topraklı fiş ile beraber topraklama kablosu içeren bir kabloya sahiptir. Bu fiş, tüm yerel düzenleme ve kurallara uygun olarak monte edilmiş ve topraklı bir prize takılmalıdır.

- Topraklı fişin doğru takılmaması elektrik çarpması riskine yol açabilir.
- Kablo veya fişin onarılması ya da değiştirilmesi gerektiğinde, topraklama telini düz kablo uçlarının herhangi birine bağlamayın.
- Topraklama telinin dış yüzeyinde yalıtım sağlamak için yeşil renk kullanılmıştır (üzerinde sarı şeritler olabilir veya olmayabilir).
- Topraklama talimatları tam olarak anlaşılınmadıkça veya ürünün doğru bir şekilde topraklandığından emin olamıyorsanız vasıflı bir elektrikçiye veya servis elemanına danışın.
- Ürünle verilen fişi değiştirmeyin. Prize uymazsa yetkili bir elektrik teknisyenine uygun bir priz taktırın.
- Bu ürün nominal 120V veya 230V devrede kullanım içindir ve aşağıdaki şekilde gösterilen fişlere benzer bir topraklı fişi vardır.



- Ürünü yalnızca, fiş ile aynı yapılandırmaya sahip bir prize takın.
- Bu ürünle birlikte adaptör kullanmayın.

Uzatma Kabloları:

- Sadece, topraklı fişi olan ve ürün üzerindeki fişi kabul edecek bir topraklı prizi bulunan 3 telli uzatma kablosu kullanın.
- Uzatma kablonuzun hasarlı olmadığından emin olun. Uzatma kablosu gerekiyorsa, ürünün çektiği akımı taşıyabilecek şekilde minimum 12 AWG (2,5 mm²) kullanın.
- Bundan daha küçük boyutlu bir kablo, hat geriliminde düşme, güç kaybı ve aşırı ısınmaya neden olur.

UYARI



EKİPMANIN YANLIŞ KULLANIM TEHLİKESİ

Yanlış kullanım ölüme veya ciddi yaralanmalara yol açabilir.

- Yorgun olduğunuzda veya ilaç ya da alkolün etkisi altındayken üniteyi kullanmayın.
- Ekipmanda enerji varken çalışma alanını terk etmeyin. Kullanılmadıklarında ekipmanları kapatın.
- Ekipmanı günlük olarak kontrol edin. Aşınmış veya hasarlı parçaları sadece orijinal üreticinin yedek parçalarını kullanarak derhal onarın veya değiştirin.
- Ekipman üzerinde herhangi bir değişiklik yapmayın.
- Ekipmanı sadece tasarlandığı amaç için kullanın. Bilgi için distribütörünüzü arayın.
- Çocukları ve hayvanları çalışma alanından uzak tutun.
- Geçerli tüm güvenlik düzenlemelerine uyun.
- Çalışma alanındaki insanlarla güvenli bir çalışma mesafesini koruyun.



DOLANMA TEHLİKESİ

Hareketli parçalar ciddi yaralanmalara neden olabilir.

- Hareketli parçalardan uzak durun.
- Koruyucu siperleri ya da kapakları sökülmüş haldeyken ekipmanı çalıştırmayın.
- Ekipmanı kullanırken bol giysiler giymeyin, takı takmayın ve uzun saçla kullanmayın.



YANGIN VE PATLAMA TEHLİKESİ

Çalışma alanındaki tutuşabilir buharlar alev alabilir ya da patlayabilir. Yangın ve patlamaların önüne geçmek için:

- Benzin vb. tutuşabilir veya yanabilir sıvıları toplamak için ve bu tür sıvıların bulunduğu ortamlarda kullanmayın.

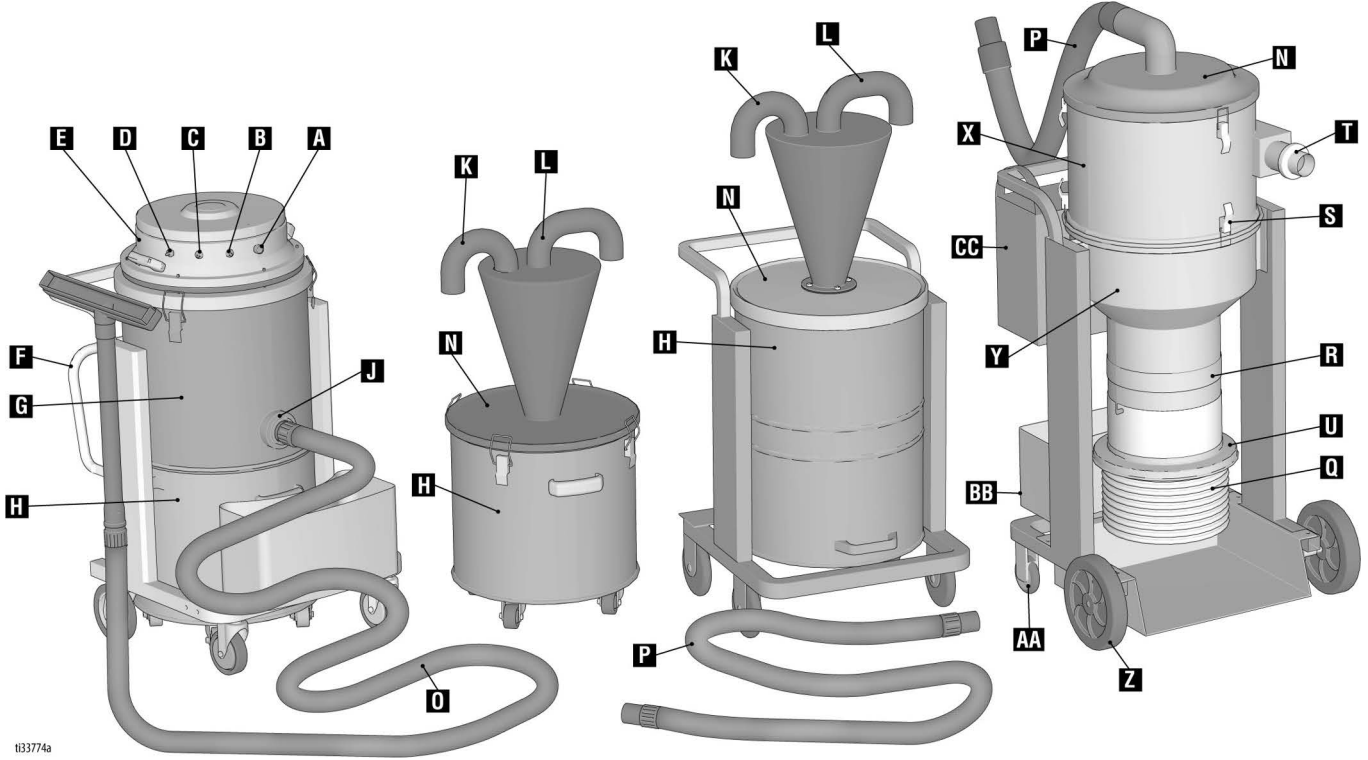
Bileşen Tanımlaması

LazerVac 230 ve 330

Siklon 20

Siklon 32

Siklon LP



t33774a

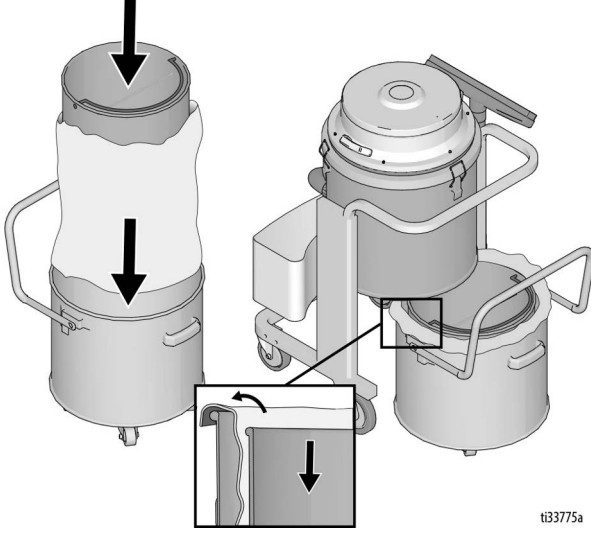
	Parça
A	Otomatik Filtre Temizleyici Güç Düğmesi
B	Vakum Motoru Düğmesi
C	Vakum Motoru Düğmesi
D	Vakum Motoru Düğmesi (sadece LazerVac 330)
E	Motor Muhafazası Tertibatı
F	Kurulum Kolu
G	Filtre Muhafazası ve Gövdesi
H	Toz Toplama Tankı (Toz Torbası Tutucu, tankın içindedir, gösterilmemiştir)
J	Vakum Bağlantısı
K	Vakum Girişi
L	Vakum Çıkışı
N	Separatör Kapağı
O	Uzun Hortum (LazerVac'ın veya Siklonun GrindLazer'e bağlanması içindir)
P	Kısa Hortum (LazerVac'ın Siklona bağlanması içindir)
Q	Vakumlu Toz Toplama Torbası

	Parça
R	Velcro® Kayış (Vakumlu Toz Toplama Torbasını sabitlemek için)
S	Varil Kilidi
T	GrindLazer Bağlantısı
U	Torba adaptörü
X	Ayırıcı Orta Gövde
Y	Ayırıcı Alt Gövde
Z	10" Tekerlek
AA	4" Tekerlek
BB	Alet Kutusu
CC	Alet Çantası

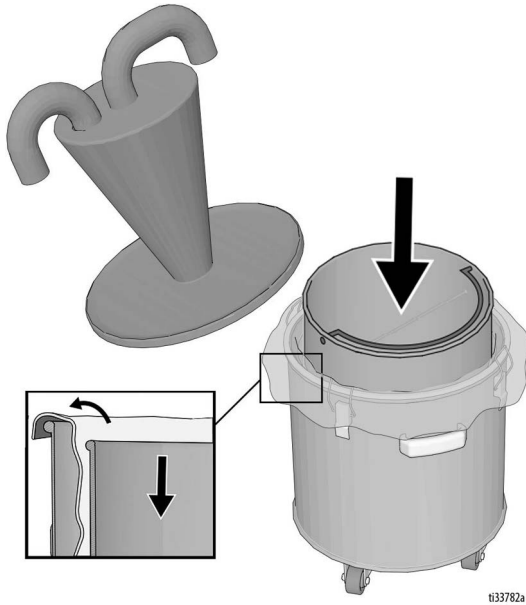
Kurulum

1. Toz toplama torbalarını Toz Toplama Tanklarına takın.

- a. Kurulum Kolunu çekerek Toz Toplama Tankını çıkarın ve toz toplama torbasını tanka yerleştirin. Torbayı tankın kenarına sarın ve Toz Torbası Tutucuyu torbanın üstüne takın. Tankı LazerVac'ın altına geri takın. Kurulum Kolunu aşağı iterek tankı kilitleyin.



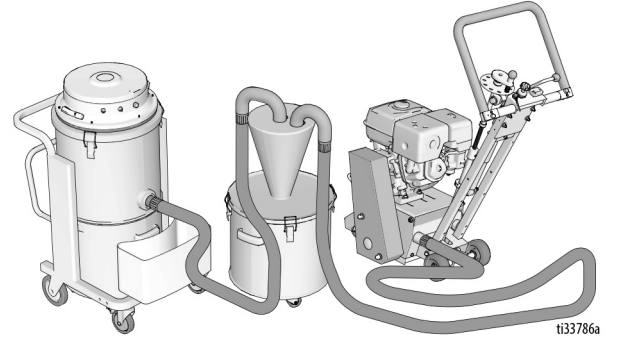
- b. Bir Siklon separatörü kullanıyorsanız Separatör Kapağını çıkarın ve toz toplama torbasını tanka takın. Toz Torbası Tutucuyu torbanın üstüne takın. Torbayı tankın kenarına sarın ve Ayırıcı kapağını tanka geri takın.



2. Hortumları bağlayın.

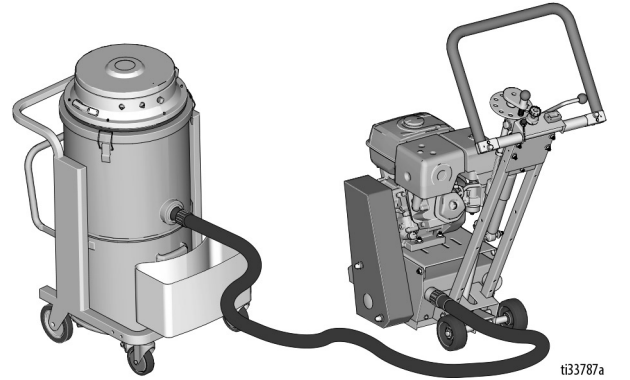
Bir Siklon separatörü kullanılıyorsa:

- Kısa Vakum Hortumunun bir ucunu LazerVac'ın girişine takın. Kısa hortumun diğer ucunu Siklon separatörünün çıkışına bağlayın.
- Uzun Vakum Hortumunun bir ucunu Siklon separatörünün girişine takın. Uzun hortumun diğer ucunu GrindLazer'in vakum bağlantısına bağlayın.



Bir Siklon separatörü kullanılmıyorsa:

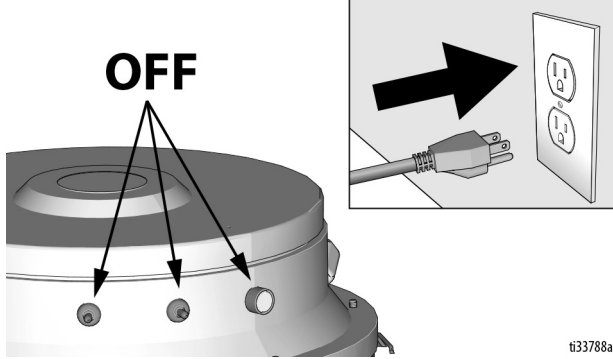
- Uzun Vakum Hortumunun bir ucunu LazerVac'ın girişine takın. Uzun hortumun diğer ucunu GrindLazer'in vakum bağlantısına bağlayın.



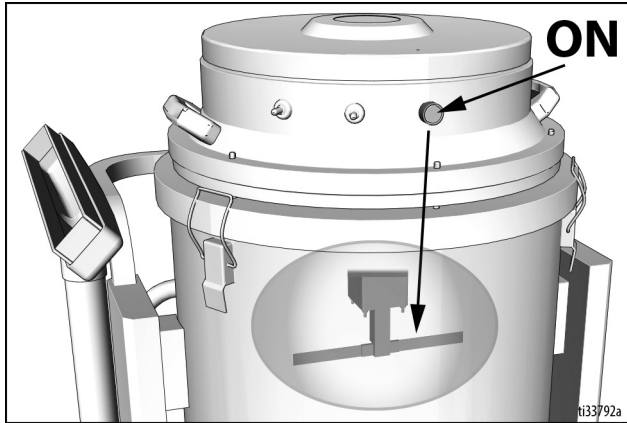
NOT: Y Konektör (sadece LazerVac 330) kullanarak 2 hortumu vakuma veya separatöre gerektiği şekilde bağlayın.

Çalıştırma

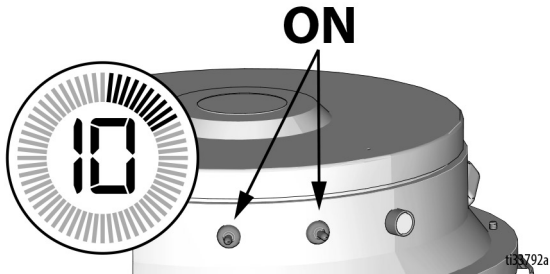
1. Tüm LazerVac motor düğmelerinin «OFF» (KAPALI) konumda olduğundan emin olun. Vakumu topraklanmış bir güç kaynağına bağlayın.



2. Otomatik Filtre Temizleyici Güç Düğmesini «ON» (AÇIK) konuma getirin. Sesini dinleyerek Filtre Temizleyici Torbasının filtrenin içine temas ettiğinden emin olun. Ses duymazsanız temizleme çubuğundaki Plastik Parçaları değiştirin. Bkz. sayfa 18.



3. 10 saniye sonra bir Vakum Motoru Düğmesini açık konuma getirin. Daha fazla vakum gücü gerekiyorsa ilave vakum motorlarını açık konuma getirin.



4. Bu işlemlerden sonra LazerVac, GrindLazer'den veya diğer toplama ekipmanlarından toz toplamaya hazır duruma gelir.
5. Öğütme aşamaları arasında zemindeki tozu çekmek için **Ana Tertibat Şeması (LazerVac)**, sayfa 12'de gösterilen vakum aksesuarlarını kullanın.

Toplama Tanklarının ve Torbalarının Boşaltılması

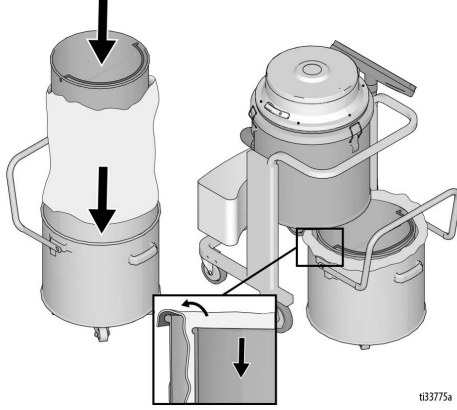
TOZ TEHLİKESİ				
Beton ve diğer yüzeyler üzerindeki işlemler, tehlikeli maddeler içeren tozlar meydana getirebilir. Ciddi yaralanma riskini azaltmak için:				
<ul style="list-style-type: none"> • Toz Toplama Tankları ve torbaları boşaltılırken veya temizlenirken mutlaka maske takılmalıdır. • Bertaraf için yerel kurallara ve yönetmeliklere uyun. 				

LazerVac ve Siklon 20 ve 32

1. Toz Toplama Tankları dolduğunda tüm vakum motorlarını kapalı konuma ve Otomatik Filtre Temizleyici güç düğmesini «ON» (AÇIK) konuma getirin. Vakum filtreleri temizlenmeye başladıktan 2 dakika sonra temizleme düğmesini kapalı konuma getirin ve vakumun güç kaynağıyla bağlantısını kesin.
2. Bir maske takın.
3. LazerVac dolduğunda Kurulum Kolunu çekerek Toz Toplama Tankını çıkarın.
4. Siklon separatörü dolduğunda Separatör Kapağını çıkarın.
5. Toz Torbası Tutucuyu tanktan çıkarın.
6. Toz toplama torbasını büzün ve ağzını kapatın. Toz toplama torbasını kaldırarak çıkarın, ağzını bağlayın ve ardından uygun şekilde bertaraf edin. Bertaraf için yerel kurallara ve yönetmeliklere uyun.



7. Yeni torbaları toz toplama tanklarına yerleştirin ve Toz Torbası Tutucuyu torbanın üstüne takın. Tankları Siklon separatörüne ve LazerVac'ın altına geri takın. Kurulum Kolunu aşağı bastırarak Toz Toplama Tankının vakum gövdesine sağlam şekilde takıldığından emin olun.

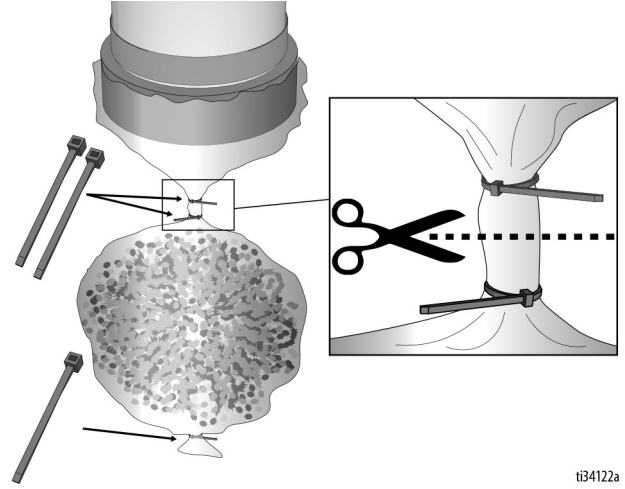


t33775a

Siklon LP

1. Vakumlu Toplama Torbası yaklaşık 45 lbs (20 kg) toz topladığında, torba değiştirilmelidir.
2. Yeni 6 - 12" (15 - 30 cm), kullanılmamış poşeti ortaya çıkarmak için sürekli torbayı aşağı çekin.
3. Torbanın üst kısmını bağlamak için bir kablo kelepçesi kullanın. İlk kablo kelepçesinin üst tarafına başka bir kelepçe 2" (5 cm) daha takın.

4. Maske takın. Torbayı iki kablo kelepçesi arasından kesin.



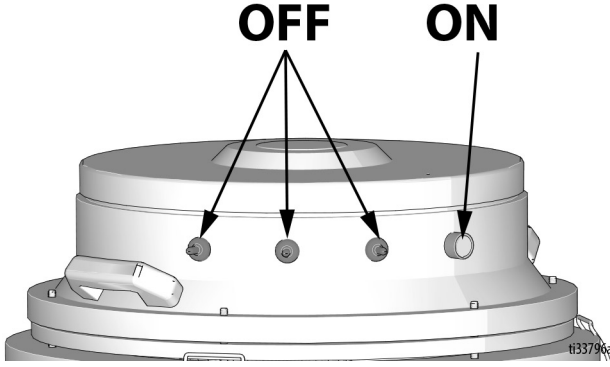
t34122a

5. Toz torbasını atın. Bertaraf için yerel kurallara ve yönetmeliklere uyun.
6. Torbanın altı vakum arabasının tabanına dayanana kadar vakuma bağlı olan yeni torbayı aşağı doğru çekin. Torbanın alt kısmının kablo kelepçesiyle sıkıca bağlandığından emin olun.

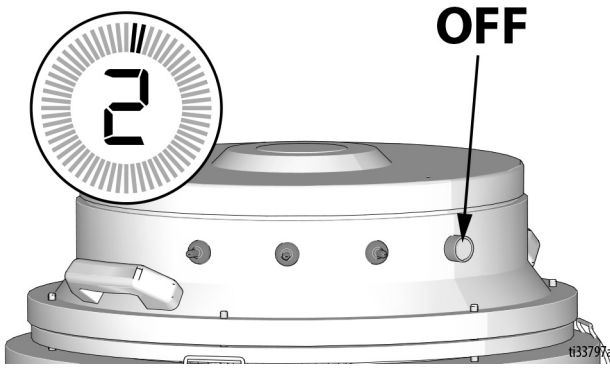
Kapatma ve Saklama

Kapatma

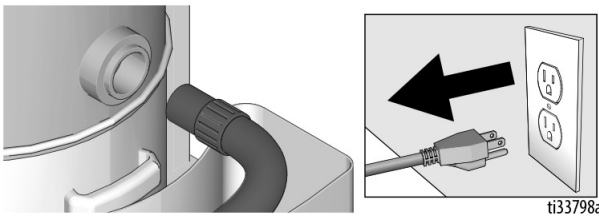
1. Tüm vakum motorlarını kapalı konuma getirin ve Otomatik Filtre Temizleyici Güç Düğmesini «ON» (AÇIK) konumda bırakın.



2. 2 dakika çalıştırdıktan sonra Otomatik Filtre Temizleyiciyi «OFF» (KAPALI) konuma getirin.



3. LazerVac'in güç kaynağıyla bağlantısını kesin ve hortumları vakumdan çıkarın.



Saklama

Depoya kaldırmadan önce güç kablosunun bağlantısını kesin. Kapalı ortamlarda depolayın.

UYARI

LazerVac bileşenlerinin hasar görmemesi için yüksek sıcaklıkların veya aşırı nemin bulunduğu bir alanda saklamayın.

Bakım

--	--	--	--

TOZ VE ELEKTRİK ÇARPMASI TEHLİKESİ
Ciddi yaralanma riskini azaltmak için:

- Tüm bakım çalışmaları sırasında mutlaka maske takılmalıdır.
- Tozların bertarafı için yerel kurallara ve yönetmeliklere uyun.
- Bakım çalışmasına başlamadan önce vakumun güç kaynağıyla bağlantısını kesin.

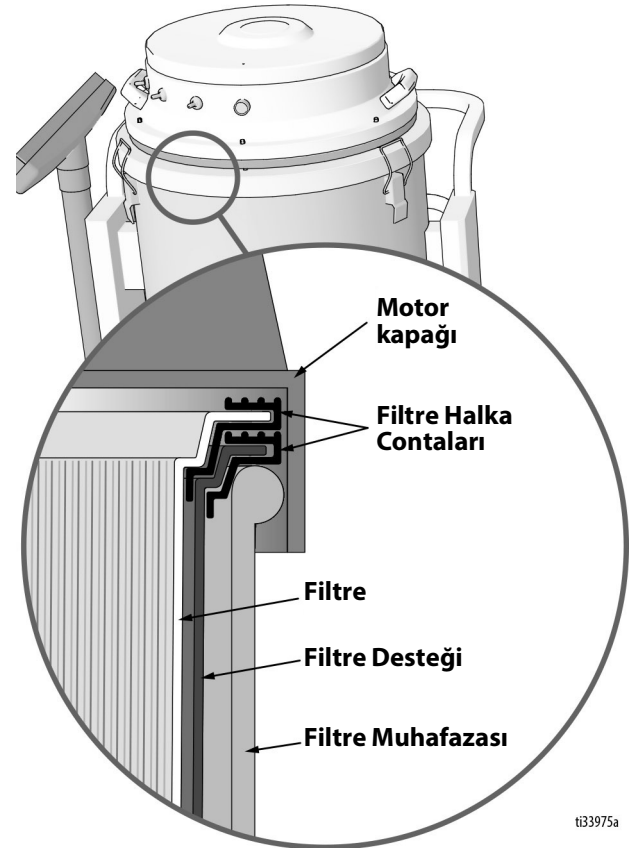
LazerVac'ı düzgün çalıştırabilmek ve kullanım ömrünü korumak için aşağıdaki adımların izlenmesi gerekir.

Günlük

- Kullanmadan önce hortumlarda delik olmadığını kontrol edin. Varsa hasarlı hortumları onarın veya değiştirin.
- Performansın ve toz kontrolünün korunması için şu durumlarda filtreleri değiştirin:
 - Vakum filtreleri tıkalıysa veya aşınmışsa.
 - LazerVac kullanılırken havada toz varsa.

Haftalık

- Filtre Halka Contasını hasara karşı kontrol edin. Hasarlıysa contayı değiştirin. Contaların doğru şekilde takıldığından ve yalıtımının yapıldığından emin olun.



t33975a

- Filtre Temizleyici Plastik Parçalarında aşınma ya da hasar olmadığını kontrol edin. Performansı ve toz kontrolünü korumak için bu parçaları düzenli olarak değiştirin.

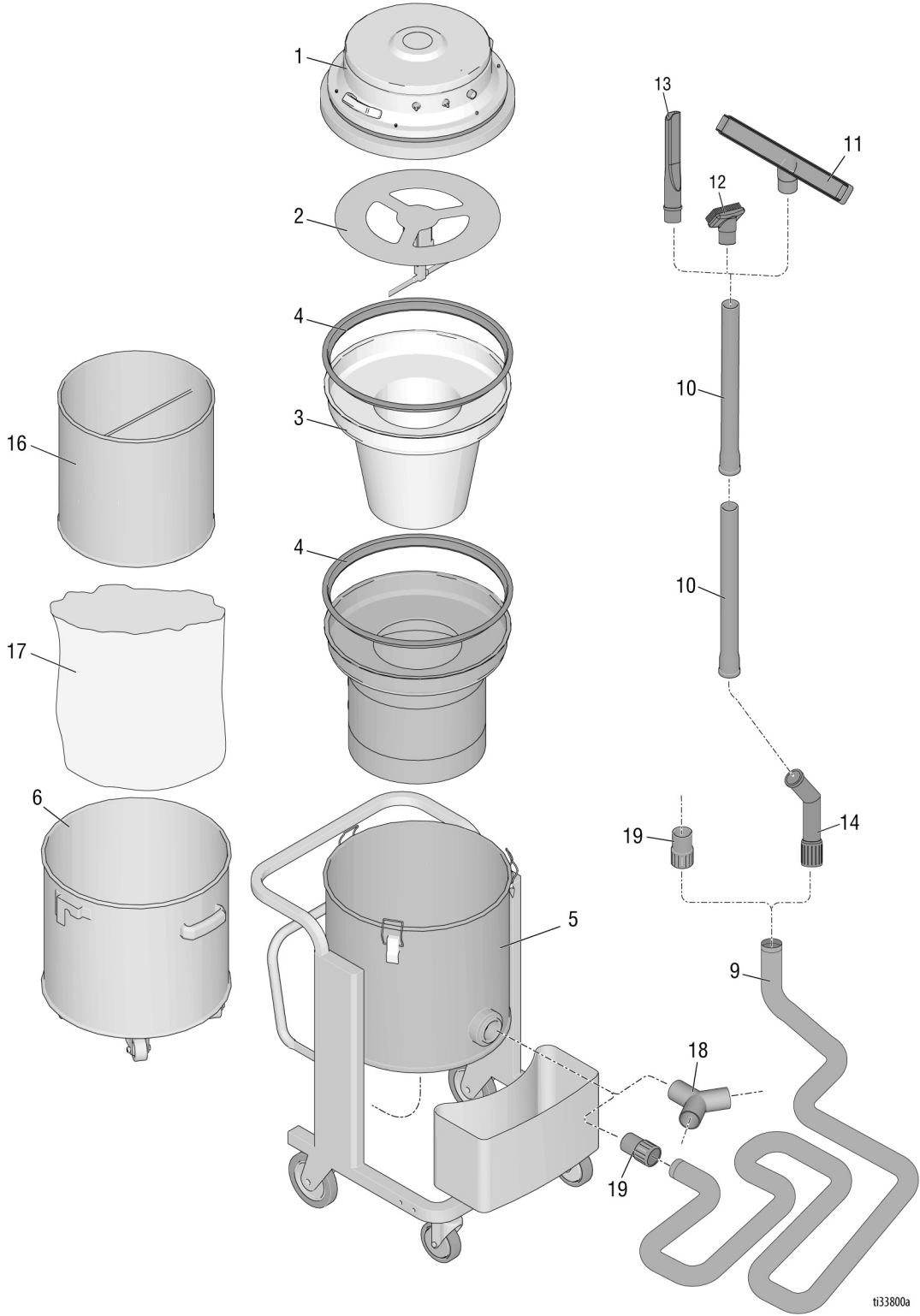
Geri Dönüştürme ve Bertaraf

Ürün Ömrü Sonu

Ürünün kullanım ömrü sona erdiğinde sorumlu bir şekilde bertaraf edin.

Parçalar

Ana Tertibat Şeması (LazerVac)



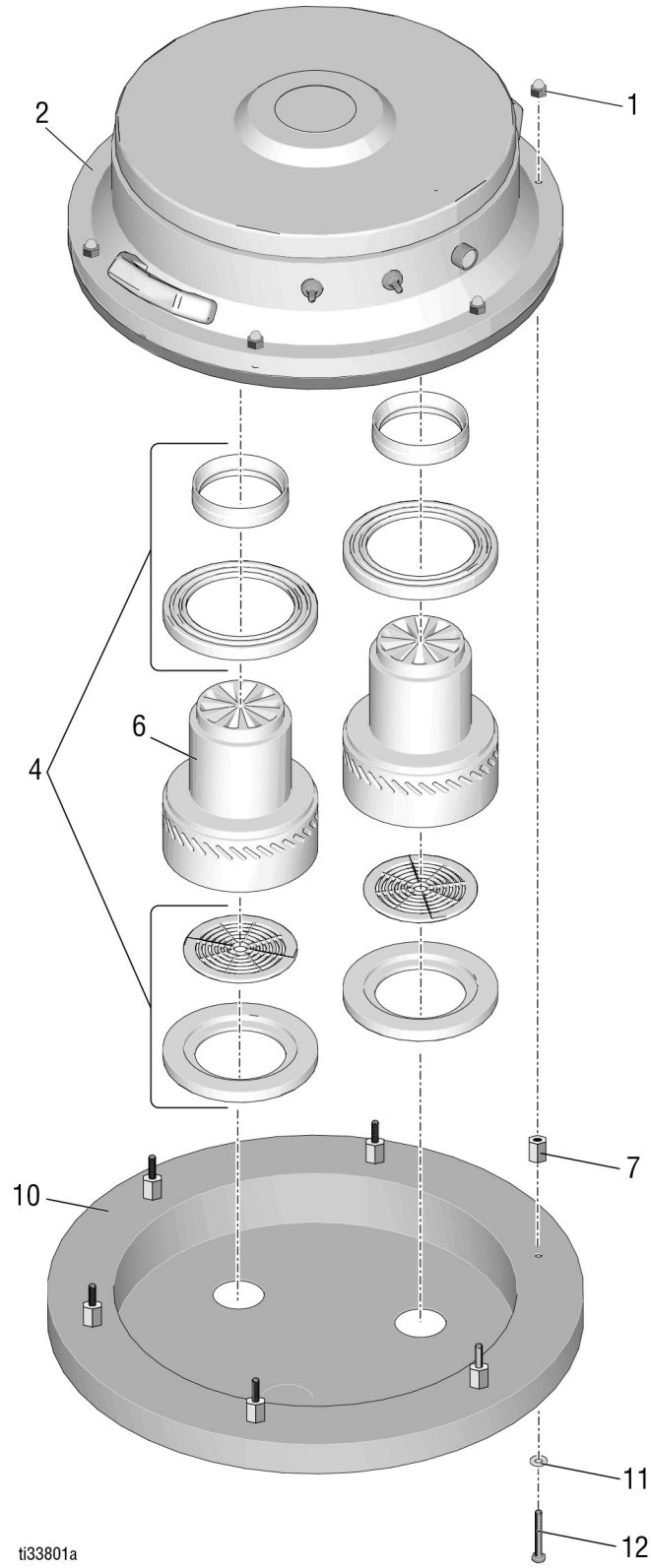
LazerVac Ana Tertibat Parçaları (LazerVac)

Ref	Parça Numarası	Açıklama	Mkt
1	Bkz. sayfa 14-16	Motor Muhafazası Tertibatı	1
2	Bkz. sayfa 18	Otomatik Filtre Temizleyici Tertibatı	1
3	17X185	Filtre (parça 4'ü içerir)	1
4	17X197	Filtre Sızdırmazlık Halkası	2
5	17X187	Ana Kasa	1
6	17X188	Toz Toplama Tankı	1
9*	17X156	Uzun Vakum Hortumu, Standart, 2" (parça 19'u içerir)	1
10	17X158	Vakum Uzatması (2'li set)	1
11	17X162	Vakum Büyük Fırça	1
12	17X161	Vakum Küçük Fırça	1
13	17X160	Vakum Zemin Nozülü	1
14	17X159	Vakum Dirseği	1
15 _s (gösterilmemiş)	17X522	Uyarı Etiketi (İngilizce, Fransızca, İspanyolca)	1
	17X523	Uyarı Etiketi (İngilizce, Çince, Korece)	1
	17X524	Uyarı Etiketi (Simgeler)	1
16	17X696	Toz Torbası Tutucu	1
17	17X695	Toz Torbası (20'li set)	1
18	17X163	Y Konektör (sadece LazerVac 330)	1
19	17X164	2" Hortum Konektörü	2

s Değişirme uyarısı, güvenlik etiketleri ve kartları ücretsiz olarak alınabilir.

** 2" Ağır Hizmet Tipi, Yüksek Sıcaklıklı Hortumlar mevcuttur: Seri Numarası 17X704*

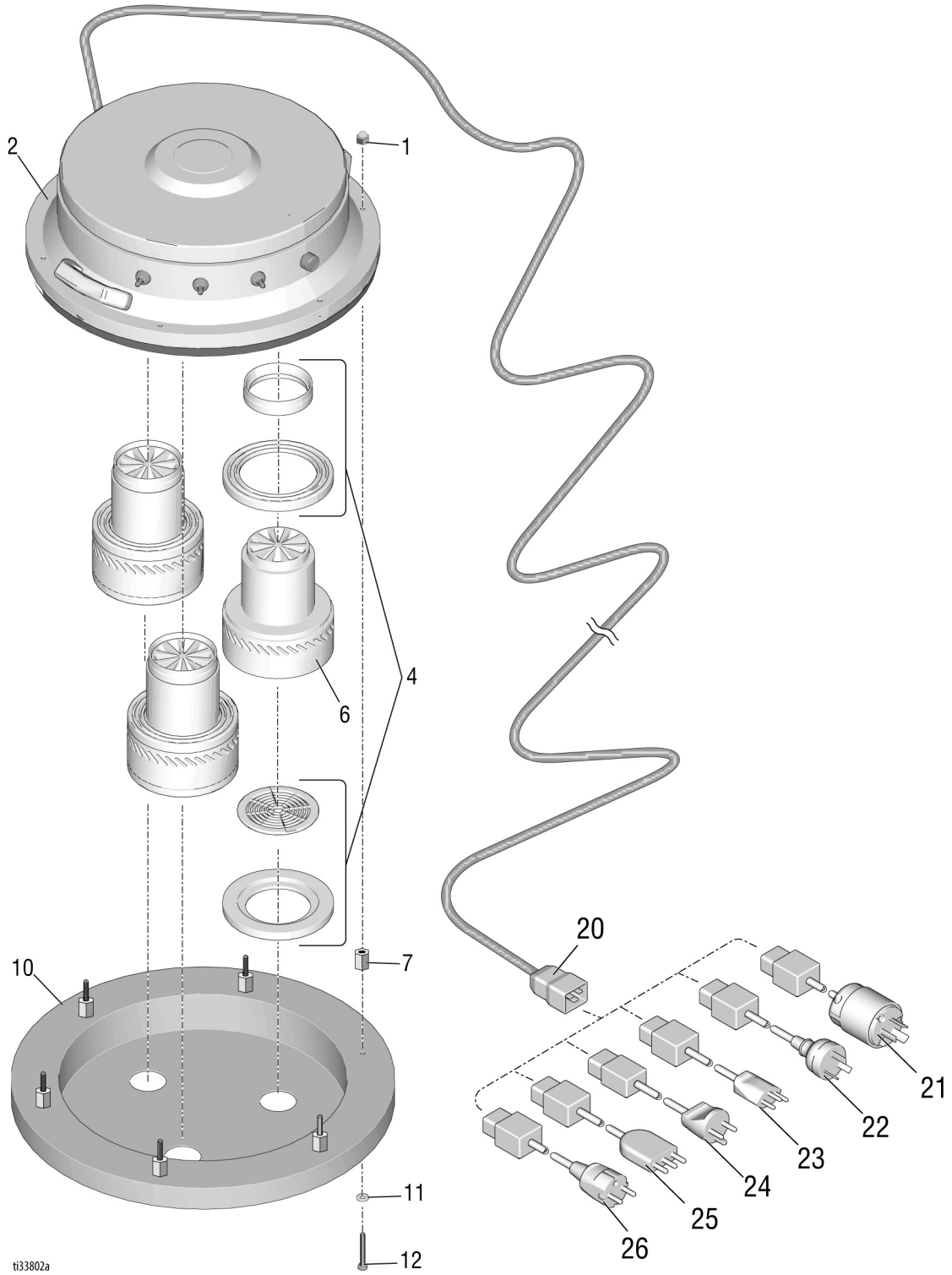
Motor Muhafazası Tertibat Şeması (LazerVac 230)



Motor Muhafazası Tertibatı Parça Listesi (LazerVac 230)

	Parça Numarası	Açıklama	Mkt
1	17X168	Tespit Somunu	6
2	17X382	Motor Muhafazası Kapağı (güç kablosu dahil)	1
3	17X170	Uzun Altıgen Ara Parça (gösterilmemiştir, parça 2'nin içindedir)	6
4	17W092	Motor Kauçuk Halkalar ve Plastik Ağ Seti	2
6	17X381	Motor, 120V	2
7	17X174	Uzun Altıgen Ara Parça	6
10	17W102	Motor Tablası	1
11	17X178	Düz Pul	6
12	17X179	Altıgen Başlı Vida	6

Motor Muhafazası Tertibat Şeması (LazerVac 330)



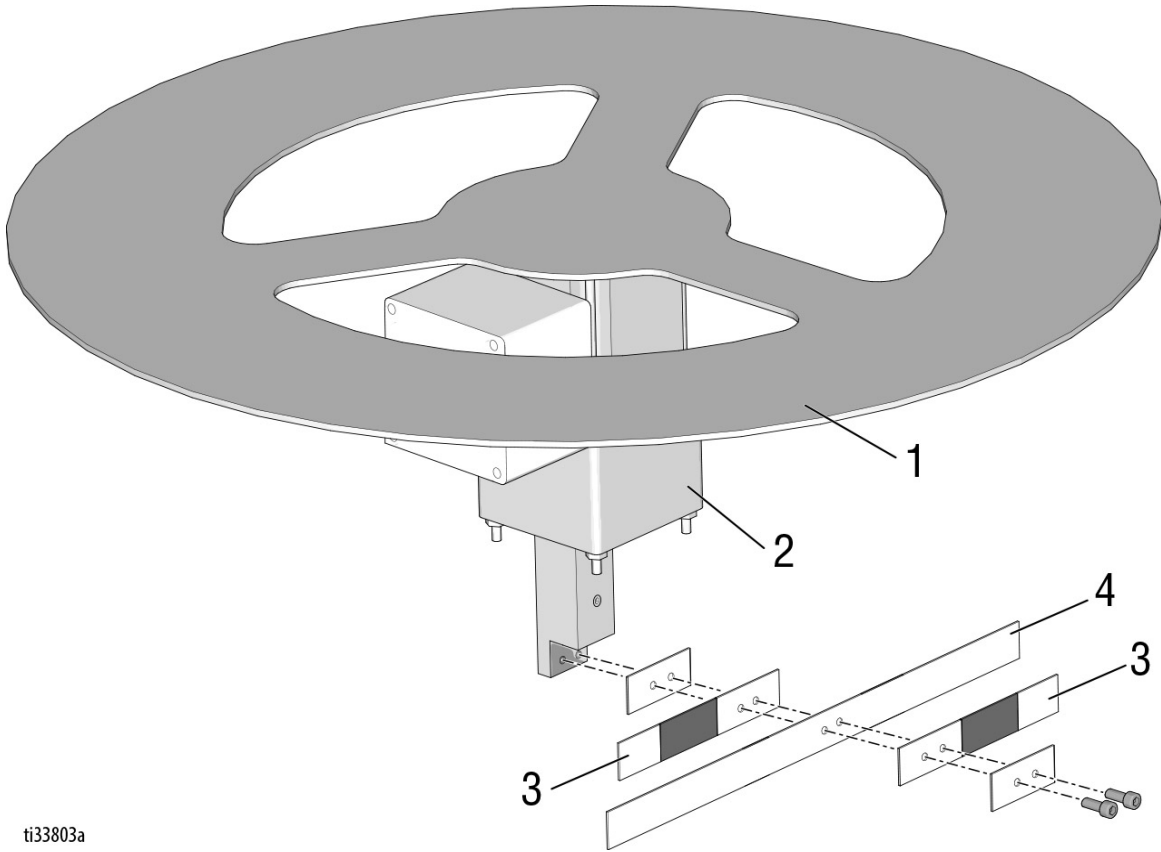
Motor Muhafazası Tertibatı Parça Listesi (LazerVac 330)

	Parça Numarası	Açıklama	Mkt
1	17X168	Tespit Somunu	6
2	17X169	Motor Muhafazası Kapağı (IEC güç kablosu dahil)	1
3	17X170	Uzun Altıgen Ara Parça (gösterilmemiştir, parça 2'nin içindedir)	6
4	17W092	Motor Kauçuk Halkalar ve Plastik Ağ Seti	3
6	17X173	Motor, 230V	3
7	17X174	Uzun Altıgen Ara Parça	6
10	17X177	Motor Tablası	1
11	17X178	Düz Pul	6
12	17X179	Altıgen Başlı Vida Kapağı	6
20*	17Y218	Güç kablosu, IEC	1
21†	17Y089	Kablo Adaptörü, ABD, NEMA	1
22†	17A242	Kablo Adaptörü, Avustralya	1
23†	15G961	Kablo Adaptörü, İsviçre	1
24†	15G960	Kablo Adaptörü, Danimarka	1
25†	15G959	Kablo Adaptörü, İtalya	1
26†	15G958	Kablo Adaptörü, Avrupa, Schuko	1
27 (gösterilmemiştir)	121249	Kablo Adaptörleri İçin Kablo Sabitleyici	1

† LazerVac 330, EMEA (18H263) ile satılan Kablo Adaptörleri

* LazerVac 330, NA (25E237) ile satılan Kablo Adaptörleri

Otomatik Filtre Temizleyici Tertibatı (LazerVac)



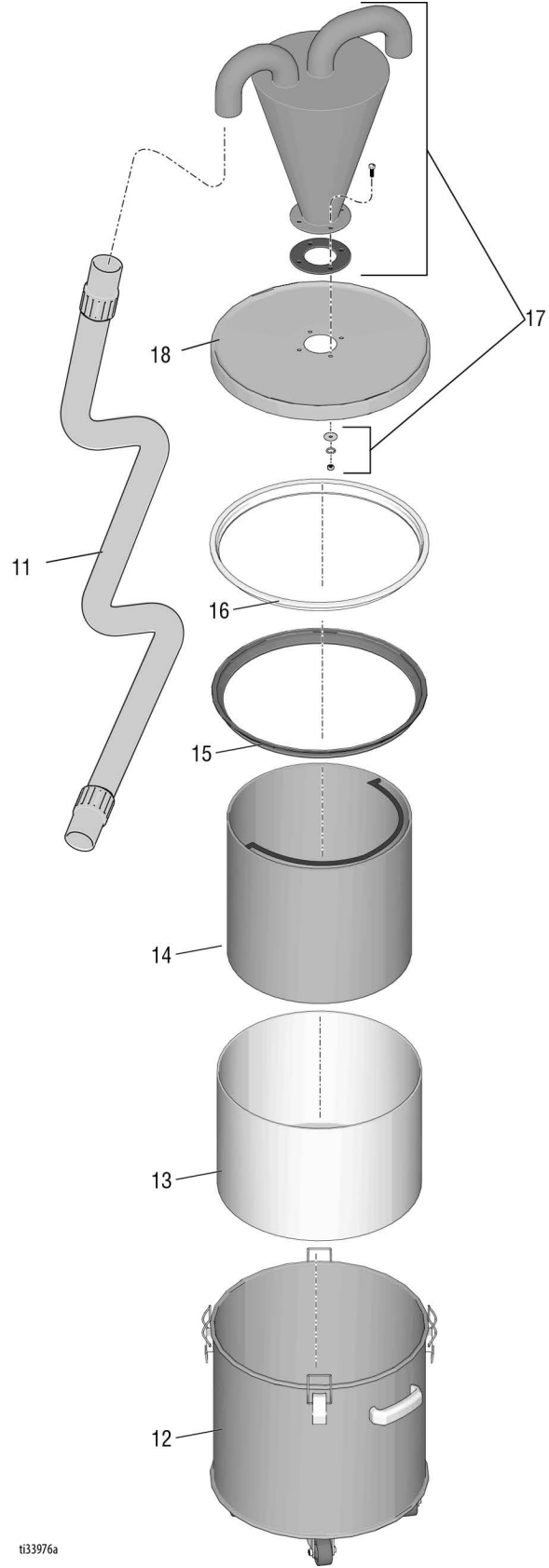
ti33803a

	Parça Numarası	Açıklama	Mkt
1	17X182	Otomatik Filtre Temizleyici Tertibatı Motor Kaidesi	1
2	17X383	120V Filtre Temizleyici Tertibatı Motoru	1
	17X181	230V Filtre Temizleyici Tertibatı Motoru	1
3*	17X180	Filtre Temizleyici Çubuğu, Destek (2'li set)	1
4†	17X183	Filtre Temizleyici Plastik Parçası	1

* LazerVac 230 ve 330 bir adet 3'lü yedek setle gelir

† LazerVac 230 ve 330 üç adet yedek parça 4 ile gelir

Siklon 20 Tertibatı ve Aksesuarları

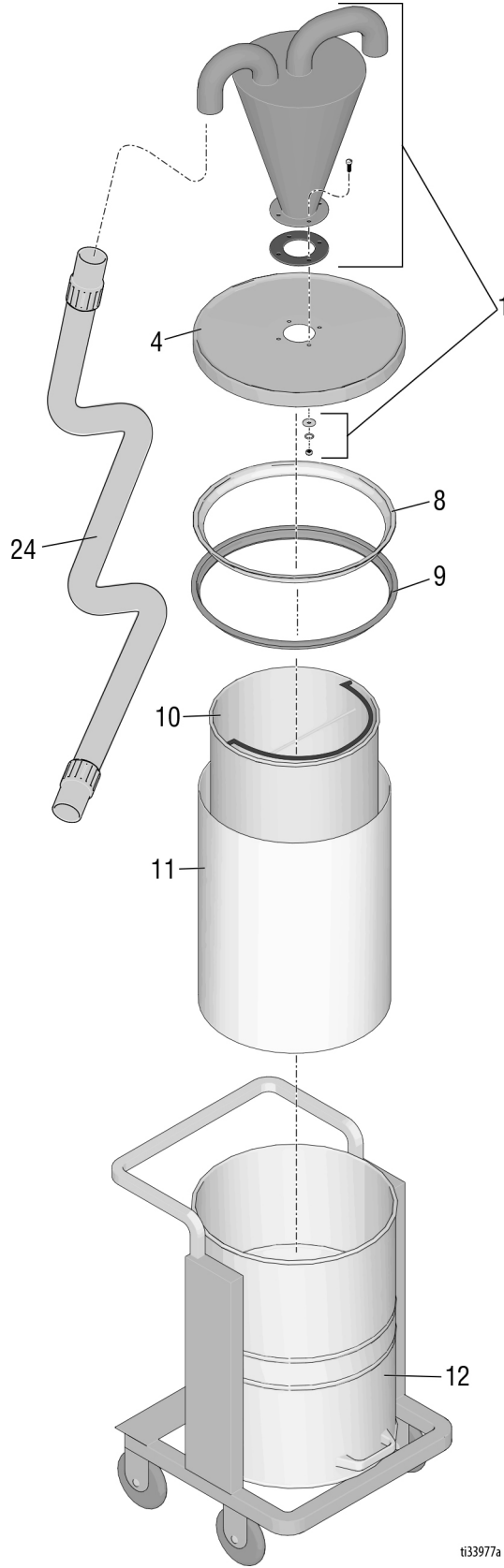


Siklon 20 Tertibatı ve Aksesuarları Parça Listesi

	Parça Numarası	Açıklama	Mkt
11*	17X693	Kısa Vakum Hortumu, Standart, 2" (LazerVac'a bağlantı için)	1
12	17X694	Artık Tankı	1
13	17X695	Toz Torbası (20'li set)	1
14	17X696	Toz Torbası Tutucu	1
15	17X197	Siklon Contası, Kauçuk	1
16	17X196	Siklon Halkası, Metal	1
17	17X206	Siklon Başlığı	1
18	17X209	Kenar Kaidesi	1

* 2" Ağır Hizmet Tipi, Yüksek Sıcaklıklı Hortumlar mevcuttur: Seri Numarası 17W154

Siklon 32 Tertibatı ve Aksesuarları



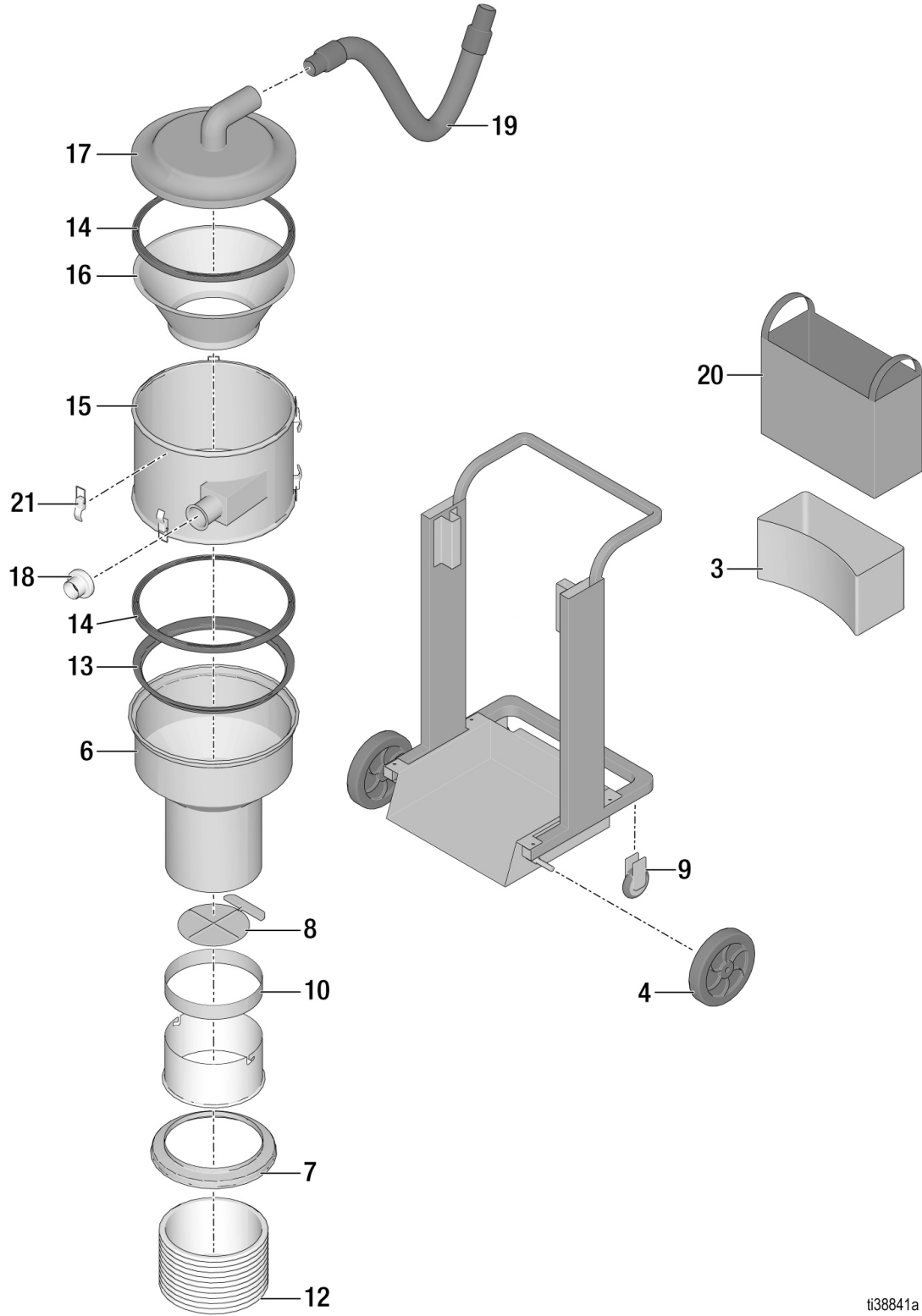
ti33977a

Siklon 32 Tertibatı ve Aksesuarları Parça Listesi

	Parça Numarası	Açıklama	Mkt
1	17X206	Kenar Kanalı	1
4	17X209	Kenar Kaidesi	1
8	17X196	Siklon Halkası, Metal	1
9	17X197	Siklon Contası, Kauçuk	1
10	17X215	Toz Torbası Tutucu	1
11	17X216	Toz Torbası (35" x 47") (20'li set)	1
12	17X217	Ayırıcı Ana Kasası	1
24*	17X693	Kısa Vakum Hortumu, Standart, 2" (LazerVac'a bağlantı için)	1

* 2" Ağır Hizmet Tipi, Yüksek Sıcaklıklı Hortumlar mevcuttur: Seri Numarası 17W154

Siklon LP Tertibatı ve Aksesuarları



ti38841a

Siklon LP Tertibatı ve Aksesuarları Parça Listesi

	Parça Numarası	Açıklama	Mkt
3	19B348	Alet Kutusu	1
4	19B345	10" Tekerlek	2
6	19B344	Ayırıcı Alt Gövde	1
7	17X930	Torba Adaptörü	1
8	19B350	Kanatlı Toz Kapağı	1
9	19B346	4" Tekerlek	2
10	17X154	Kayış (Vakumlu Toz Toplama Torbasını sabitlemek için)	1
12	17W295	Plastik Torba	1
13	17X196	Metal Halka (ana gövde contası)	1
14	17X197	Kauçuk Conta (ana gövde)	2
15	19B343	Ayırıcı Orta Gövde	1
16	17X235	Filtre Hunisi Tabanı	1
17	19B342	Başlık	1
18	19B341	Hortum Girişi	1
19*	17X693	Vakum Hortumu, kısa	1
20	19B779	Alet Çantası	1
21	17X205	Varil Kilidi	6
* 2" Ağır Hizmet Tipi, Yüksek Sıcaklıklı Hortumlar mevcuttur: Seri Numarası 17W154			

Teknik Veriler

LazerVac 230 (25M858)		
Elektrik Güç Gereksinimleri - 120 Vac, 60 Hz, 20 A, 1Ø		
Hava Debisi (hortumsuz) - 1 vakum motoru: 135 cfm, 2 vakum motoru: 262 cfm		
Hava Debisi (2" x 30' hortumlu) - 1 vakum motoru: 93 cfm, 2 vakum motoru: 178 cfm		
Filtre - 0,3 µm parçacık boyutunda %99,3		
Boyutlar/Ağırlık (ambalajsız)	ABD	Metriği
Yükseklik	43 inç	109 cm
Uzunluk	27 inç	69 cm
Genişlik	27 inç	69 cm
Ağırlık	175 lb	79 kg
LazerVac 330 (25E237)		
Elektrik Güç Gereksinimleri - 230 Vac, 50/60 Hz, 16 A, 1Ø		
Hava Debisi (hortumsuz) - 1 vakum motoru: 139 cfm, 2 vakum motoru: 263 cfm, 3 vakum motoru: 386 cfm		
Hava Debisi (2" x 30' hortumlu) - 1 vakum motoru: 77 cfm, 2 vakum motoru: 147 cfm, 3 vakum motoru: 202 cfm		
Filtre - 0,3 µm parçacık boyutunda %99,3		
Gürültü Seviyesi (dBa)		
Ses gücü	100 dBa, ISO 3744'e göre	
Ses basıncı	83 dBa, 3,1 ft (1m) mesafede ölçülen	
Boyutlar/Ağırlık (ambalajsız)	ABD	Metriği
Yükseklik	43 inç	109 cm
Uzunluk	27 inç	69 cm
Genişlik	27 inç	69 cm
Ağırlık	180 lb	81 kg
Siklon 20 (25M861)		
Boyutlar/Ağırlık (ambalajsız)	ABD	Metriği
Yükseklik	44 inç	112 cm
Uzunluk	23 inç	58 cm
Genişlik	23 inç	58 cm
Ağırlık	50 lb	23 kg
Siklon 32 (25M862)		
Boyutlar/Ağırlık (ambalajsız)	ABD	Metriği
Yükseklik	58 inç	147 cm
Uzunluk	26 inç	66 cm
Genişlik	26 inç	66 cm
Ağırlık	90 lb	41 kg
Siklon LP(25R090)		
Boyutlar/Ağırlık (ambalajsız)	ABD	Metriği
Yükseklik	62 inç	157 cm
Uzunluk	28 inç	71 cm
Genişlik	32 inç	81 cm
Ağırlık	125 lb	57 kg

Tüm ticari markalar veya tescilli ticari markalar ilgili sahiplerine aittir.

California Proposition 65

KALİFORNİYA SAKİNLERİ

 **UYARI:** Kanser ve üreme bozukluğu – www.P65warnings.ca.gov.

Standart Graco Garantisi

Graco, bu belgede bahsi geçmekte olup Graco tarafından üretilmiş ve Graco adını taşıyan hiçbir ekipmanda, kullanım için orijinal alıcıya satıldığı tarihte malzeme ve işçilik kusurları bulunmayacağını garanti eder. Graco tarafından yayınlanan her türlü özel, genişletilmiş ya da sınırlı garanti hariç olmak üzere Graco, satış tarihinden itibaren on iki ay süreyle Graco tarafından kusurlu olduğu belirlenen tüm ekipman parçalarını onaracak veya değiştirecektir. Bu garanti yalnızca, ekipmanın Graco'nun yazılı tavsiyelerine göre monte edilmiş, çalıştırılmış ve bakımı yapılmış olması durumunda geçerlidir.

Bu garanti genel aşınma ve yıpranmayı veya hatalı kurulum, yanlış uygulama, aşınma, korozyon, yetersiz veya uygun olmayan bakım, ihmal, kaza, tahrip veya Graco'nunkiler haricindeki bileşen parçalarının kullanılması sonucu ortaya çıkan hiçbir arıza, hasar veya yıpranmayı kapsamaz. Graco, gerek Graco makinesinin Graco tarafından sağlanmamış yapılar, aksesuarlar, ekipman veya malzemeler ile uyumsuzluktan gerekse Graco tarafından sağlanmamış yapıların, aksesuarların, ekipmanın veya malzemelerin uygunsuz tasarımından, üretiminden, kurulumundan, kullanımından ya da bakımından kaynaklanan arıza, hasar veya yıpranmadan sorumlu olmayacaktır.

Bu garanti, iddia edilen kusurun doğrulanması için kusurlu olduğu iddia edilen ekipmanın nakliye ücreti önceden ödenmiş olarak bir Graco yetkili distribütörüne iade edilmesini şart koşar. Bildirilen arızanın doğrulanması durumunda, Graco tüm arızalı parçaları ücretsiz olarak onarır ya da değiştirir. Nakliye ücreti önceden ödenmiş makine orijinal alıcıya iade edilir. Ekipmanın muayenesi sonucunda malzeme ya da işçilik kusuruna rastlanmazsa onarım işi parça, işçilik ve nakliye maliyetlerini içerebilecek makul bir ücret karşılığında yapılır.

BU GARANTİ MÜNHAŞIRDIR VE TİCARİ ELVERİŞLİLİK YA DA BELİRLİ BİR AMACA UYGUNLUK GARANTİSİ DAHİL ANCAK BUNLARLA SINIRLI OLMAMAK ÜZERE AÇIKÇA YA DA ZIMNEN BELİRTİLEN DİĞER TÜM GARANTİLERİN YERİNE GEÇER.

Herhangi bir garanti ihlali durumunda Graco'nun yegane yükümlülüğü ve alıcının yegane çözüm hakkı yukarıda belirtilen şekilde olacaktır. Alıcı başka hiçbir kanun yolu (arızı veya sonuç olarak ortaya çıkan kâr kayıpları, satış kayıpları, kişilerin veya mülkün zarar görmesi veya diğer tüm arızı veya sonuç olarak ortaya çıkan kayıplar dahil ancak bunlarla sınırlı olmamak üzere) olmadığını kabul eder. Garanti ihlali ile ilgili her türlü işlem, satış tarihinden itibaren iki (2) yıl içinde yapılmalıdır.

GRACO TARAFINDAN SATILAN ANCAK GRACO TARAFINDAN ÜRETİLMİYEN AKSESUARLAR, EKİPMAN, MALZEMELER VEYA BİLEŞENLERLE İLGİLİ OLARAK GRACO HİÇBİR GARANTİ VERMEZ VE HİÇBİR ZİMNİ TİCARİ ELVERİŞLİLİK VE BELİRLİ BİR AMACA UYGUNLUK GARANTİSİNİ KABUL ETMEZ. Graco tarafından satılan, ancak Graco tarafından üretilmeyen bu ürünler (elektrik motorları, anahtarlar, hortumlar vb.) var ise kendi üreticilerinin garantisine tabidir. Graco, alıcıya bu garantilerin ihlali için her türlü talebinde makul bir şekilde yardımcı olacaktır.

Graco hiçbir durumda, gerek sözleşme ihlali, garanti ihlali ya da Graco'nun ihmali gerekse bir başka nedenden dolayı, Graco'nun işbu sözleşme uyarınca makine temin etmesinden ya da bu sözleşme ile satılan herhangi bir ürün ya da diğer malların tedarik edilmesi, performansı ya da kullanımından kaynaklanan dolaylı, arızı, özel ya da sonuç olarak ortaya çıkan zararlardan sorumlu tutulamaz.

Graco Bilgileri

Graco ürünlerine ilişkin en son bilgiler için www.graco.com adresini ziyaret edin.

Patent bilgileri için bkz. www.graco.com/patents.

SİPARİŞ VERMEK İÇİN Graco distribütörünüze başvurun veya en yakın distribütörü öğrenmek için 1-800-690-2894 numaralı telefonu arayın.

Bu belgede yer alan tüm yazılı ve görsel veriler, basıldığı sırada mevcut olan en son ürün bilgilerini yansıtmaktadır. Graco önceden haber vermeksizin, herhangi bir zamanda değişiklik yapma hakkını saklı tutar.

Orijinal talimatların çevirisi. This manual contains Turkish. MM 3A5576

Graco Genel Merkezi: Minneapolis
Uluslararası Ofisler: Belçika, Çin, Japonya ve Kore

GRACO INC. AND SUBSIDIARIES • P.O. BOX 1441 • MINNEAPOLIS MN 55440-1441 • USA
Telif Hakkı 2018, Graco Inc. Tüm Graco üretim yerleri ISO 9001 tescillidir.

www.graco.com
Revizyon F, Mayıs 2024