


LazerVac™ og Cyclone

3A6182F

NO

Støvsuger for å suge opp tørt støv fra betong og asfalt. Kun til profesjonell bruk.

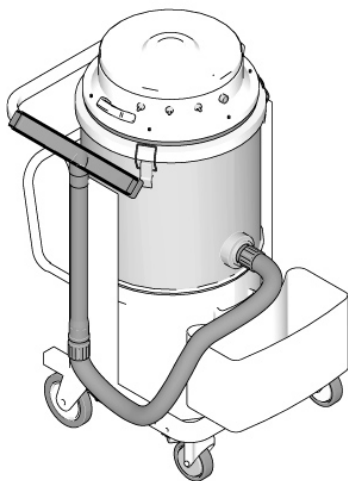
Støvsugere	Beskrivelse	Godkjenninger
25M858	LazerVac 230 (120V)	
25E237	LazerVac 330, Nord Amerika (230V)	
18H263	LazerVac 330, EMEA (230V)	CE 
Separatorer		
25M861	Cyclone 20 (20 gallon)	
25M862	Cyclone 32 (32 gallon)	
25R090	Cyclone LP	



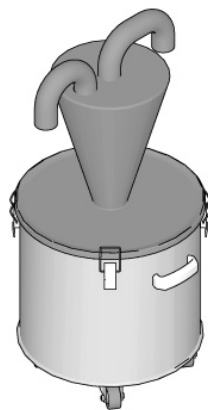
Viktige sikkerhetsinstruksjoner

Les alle advarsler og instruksjoner i denne håndboken før du bruker utstyret. Gjør deg kjent med kontrollene og riktig bruk av utstyret.

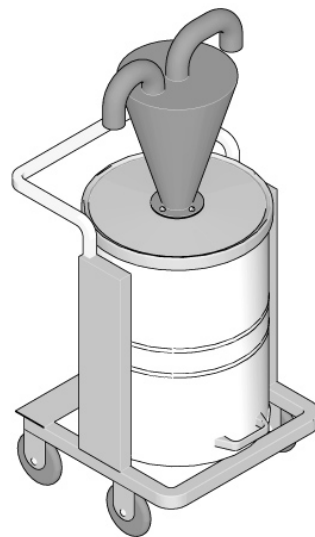
Ta vare på disse instruksjonene.



LazerVac



Cyclone 20 og 32



Cyclone LP

ti33781a








Innhold

Advarsler	3
Identifikasjon av komponenter	6
LazerVac 230 og 330	6
Cyclone 20	6
Cyclone 32	6
Cyclone LP	6
Oppstilling	7
Bruk	8
Tømming av støvsugertank og poser	8
Avstenging og oppbevaring	10
Avstengning	10
Oppbevaring	10
Vedlikehold	11
Resirkulering og avhending	11
Etter endt levetid for produktet	11
Deler	12
Hovedoversikt (LazerVac)	12
Hoveddeler, (LazerVac)	13
Oversikt, motorhus (LazerVac 230)	14
Deleliste, motorhus (LazerVac 230)	15
Oversikt, motorhus (LazerVac 330)	16
Deleliste, motorhus (LazerVac 330)	17
Automatisk filterrenser (LazerVac)	18
Merknader	19
Cyclone 20, montering og tilbehør	20
Cyclone 20, deleliste for montering og tilbehør	21
Cyclone 32, montering og tilbehør	22
Cyclone 32, deleliste for montering og tilbehør	23
Cyclone LP, montering og tilbehør	24
Cyclone LP, deleliste for montering og tilbehør	25
Tekniske data	26
California lovforslag 65	27
Graco standardgaranti	28

Advarsler

Følgende sikkerhetsadvarsler gjelder for oppsett, bruk, jording, vedlikehold og reparasjon av dette utstyret. Utropstegnet gjør deg oppmerksom på en generell advarsel og faresymbolene viser til prosedyrespesifikke risikoer. Når disse symbolene vises i denne håndboken eller på advarselsetikettene, kan du henvise til disse advarslene. Produktspesifikke faresymboler og advarsler som ikke beskrives i denne delen kan vises i denne håndboken der det er aktuelt.

 <h2 style="margin: 0;">ADVARSEL</h2>	
	<p>STØVFARE</p> <p>Sliping av betong og andre overflater kan danne støv som inneholder farlige stoffer. Slik reduserer du faren for alvorlige fysiske skader:</p> <ul style="list-style-type: none"> • Begrens støvet, slik at du overholder alle gjeldende regler på arbeidsplassen. • Bruk riktig tilpasningstestet og myndighetsgodkjent pustemaske som er egnet til støvforholdene når støvsugertanken tømmes eller det utføres vedlikehold. • Må ikke brukes uten at støvposen og filtrene er montert.
 	<p>FARE FOR ELEKTRISK STØT</p> <p>Dette utstyret må jordes. Feil jording, oppsett eller bruk av systemet kan forårsake elektrisk støt.</p> <ul style="list-style-type: none"> • Slå av sprøyten og ta strømledningen ut av stikkontakten før det utføres service på utstyret. • Skal kun kobles til jordet stikkontakt. • Bruk kun skjøteledninger med 3 ledere. • Sjekk at jordingsgaflene på strømledningen og skjøteledninger er i orden. • Må ikke utsettes for regn. Skal oppbevares innendørs. • Ikke utsett kabelen for røff behandling. Ikke bruk ledningen til å bære eller dra utstyret, eller til å trekke støpslet ut av stikkontakten. Hold ledningen vekk fra varme, skarpe kanter eller bevegelige deler. • Ikke bruk trykkluft på våte underlag.
	<p>PERSONLIG VERNEUTSTYR</p> <p>Du må bruke egnet verneutstyr når du bruker, utfører service på utstyret eller oppholder deg i området der utstyret brukes, for å beskytte deg mot alvorlige skader, innånding av støv eller kjemikalier samt hørselsskader. Dette utstyret inkluderer, men er ikke begrenset til:</p> <ul style="list-style-type: none"> • Vernebriller. • Hørselsvern. • Tilpasningstestet friskluftsmaske om er godkjent av myndighetene for de aktuelle støvforholdene.

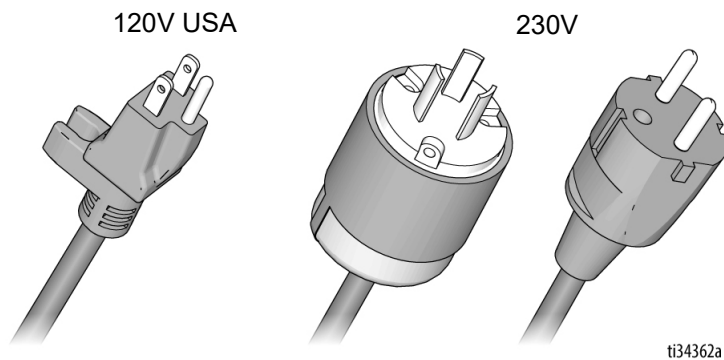
⚠ ADVARSEL



JORDING

Dette produktet må jordes. Hvis det oppstår en elektrisk kortslutning, vil jording redusere risikoen for elektrisk støt ved å sørge for en avledning for den elektriske spenningen. Dette produktet er utstyrt med en strømledning som har en jordledning med et korrekt jordingsstøpsel. Støpslet må settes inn i en stikkontakt som er riktig installert og jordet i henhold til alle lokale retningslinjer og forskrifter.

- Feil installasjon av jordingsstøpslet kan resultere i risiko for elektrisk støt.
- Når det er nødvendig å reparere eller skifte ut strømledningen eller støpselet, må jordledningen ikke kobles til en av de flate bladterminalene.
- Ledningen med grønn ytre isolasjon, med eller uten gule striper, er jordledningen.
- Sjekk med en kvalifisert elektriker eller reparatør hvis du ikke helt forstår jordingsinstruksjonene, eller hvis du er i tvil om produktet er riktig jordet.
- Støpslet som følger med må ikke modifiseres. Hvis det ikke passer i strømuttaket, få et korrekt strømuttak installert av en kvalifisert elektriker.
- Dette produktet er til bruk i strømnnett med 120V eller 230V spenning og har et jordet støpsel som ligner på støpselet illustrert i figuren nedenfor.



ti34362a




- Produktet skal kun kobles til en strømuttak med de samme konfigurasjonene som støpselet.
- Ikke bruk et adapter med dette produktet.

Skjøteledninger:

- Bruk kun en 3-leders skjøteledning med et jordingsstøpsel og en jordingsstikkontakt som passer til støpselet på produktet.
- Sjekk at skjøteledningen ikke er skadet. Hvis det er nødvendig å bruke en skjøteledning, må den være minst 12 AWG (2,5 mm²) for å kunne håndtere strømspenningen som dette produktet trekker.
- En underdimensjonert ledning resulterer i et fall i linjespenning og tap av kraft og overoppheting.

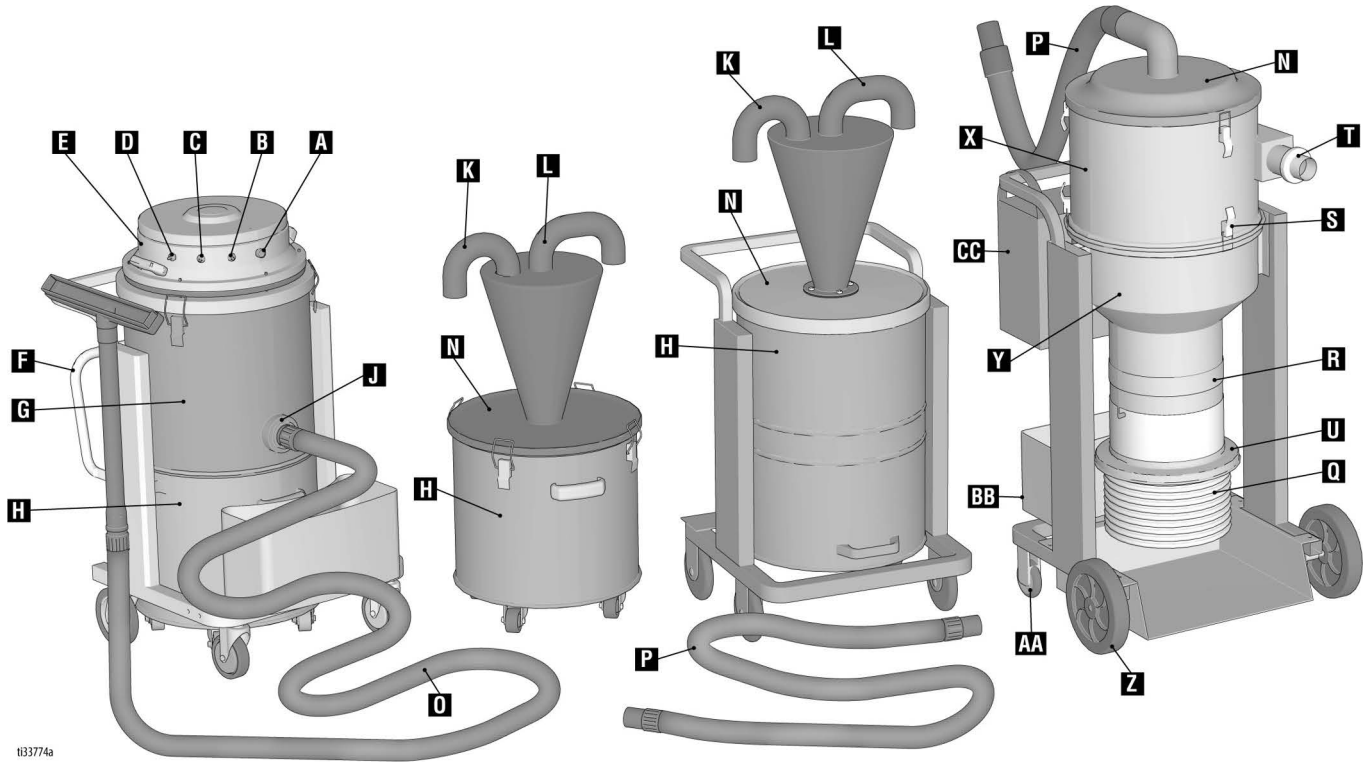


ADVARSEL

	<p>FARE VED FEIL BRUK AV UTSTYRET</p> <p>Feil bruk av utstyret kan forårsake dødsulykker eller alvorlige personskader.</p> <ul style="list-style-type: none"> • Du må ikke bruke enheten hvis du er sliten eller påvirket av alkohol eller rusmidler. • Forlat ikke arbeidsområdet mens utstyret er aktivert. Slå av alt utstyr når det ikke er i bruk. • Sjekk utstyret daglig. Reparere eller skift ut slitte eller ødelagte deler umiddelbart, og bruk kun originale reservedeler fra produsenten. • Utstyret skal ikke endres eller modifiseres. • Utstyret skal kun brukes til sitt tiltenkte formål. Ta kontakt med din distributør for å få informasjon. • Barn og dyr må holdes unna arbeidsområdet. • Følg alle gjeldende sikkerhetsforskrifter. • Hold en trygg avstand fra andre folk i arbeidsområdet.
	<p>FARE FOR FASTHEKTING</p> <p>Deler som roterer kan forårsake alvorlige fysiske skader.</p> <ul style="list-style-type: none"> • Hold deg unna bevegelige deler. • Utstyret må ikke brukes hvis beskyttelsesanordninger eller deksler er fjernet. • Ikke ha på deg løstsittende klesplagg, smykker eller ha utslått, langt hår når du bruker utstyret.
	<p>BRANN- OG EKSPLOSJONSFARE</p> <p>Brannfarlige gasser på arbeidsplassen kan antennes eller eksplodere. For å unngå brann og eksplosjon:</p> <ul style="list-style-type: none"> • Må ikke brukes til oppsamling av brennbare eller lettantennelige væsker som f.eks. bensin, og heller ikke brukes i områder hvor disse er tilstede.

Identifikasjon av komponenter

LazerVac 230 og 330 Cyclone 20 Cyclone 32 Cyclone LP



t33774a

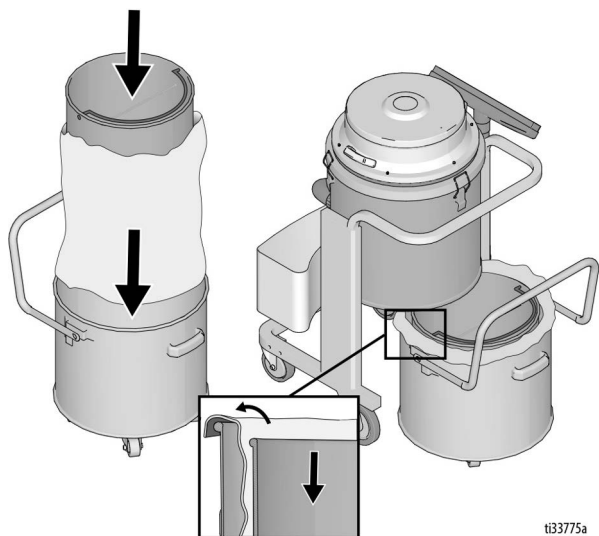
	Komponent
A	Strømbryter for automatisk rengjøring av filter
B	Bryter for støvsugermotor
C	Bryter for støvsugermotor
D	Bryter for støvsugermotor (kun LazerVac 330)
E	Motorhus
F	Tilkoblingshendel
G	Filterhus og filterdel
H	Støvoppsamlingstank (støvposeholderen er inni tanken, vises ikke her)
J	Støvsugertilkobling
K	Støvsugerinntak
L	Støvsugeruttak
N	Separatorlokk
O	Lang slange (for tilkobling av LazerVac eller Cyclone til GrindLazer-en)
P	Kort slange (for tilkobling av LazerVac til Cyclone)
Q	Støvsugerpose

	Komponent
R	Velcro® bånd (for å feste støvsugerposen)
S	Trommel-lås
T	GrindLazer støvsugertilkobling
U	Poseadapter
X	Separator, midtre hus
Y	Separator, nedre hus
Z	10" hjul
AA	4" hjul
BB	Verktøyboks
CC	Verktøypose

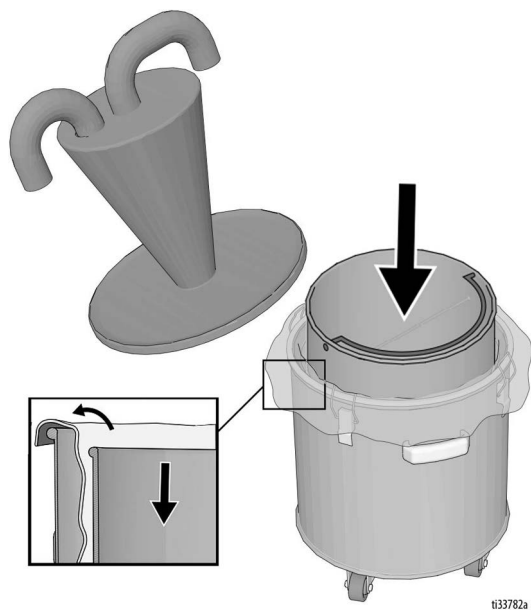
Oppstilling

1. Sett støvsugerposene i støvsugertanken.

- a. Løsne støvopsamlingstanken ved å trekke opp tilkoblingshendelen og sett oppsamlingsposen i tanken. Brett posen over kanten på tanken og fest støvposeholderen oppå posen. Sett tanken tilbake på plass i bunnen av LazerVac. Lås tanken på plass ved å skyve utløserhåndtaket ned.



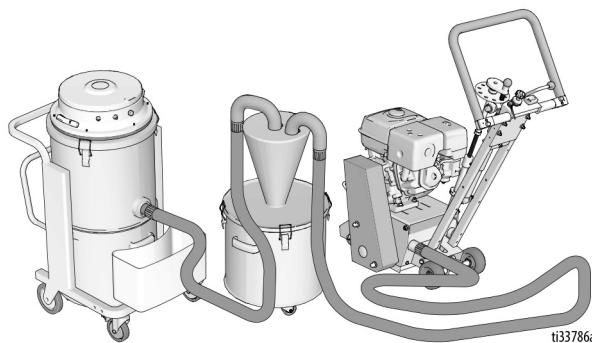
- b. Hvis du bruker en Cyclone-separator, må du ta av separatorlokket og sette en oppsamlingspose i tanken. Fest støvposeholderen oppå posen. Brett posen over kanten på tanken og sett separatorlokket tilbake på plass oppå tanken.



2. Koble til slangene.

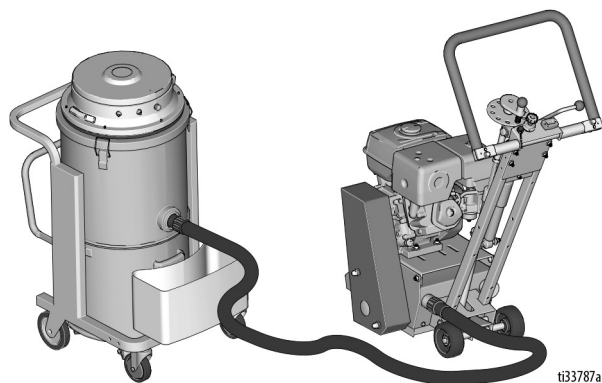
Ved bruk av en Cyclone-separator:

- Koble den ene enden av den korte støvsugerslangen til inntaket på LazerVac. Koble den andre enden av den korte slangen til uttaket på Cyclone-separatoren.
- Koble den ene enden av den lange støvsugerslangen til inntaket på Cyclone-separatoren. Koble den andre enden av den lange slangen til støvsugertilkoblingen på GrindLazer.



Når du ikke bruker Cyclone-separator:

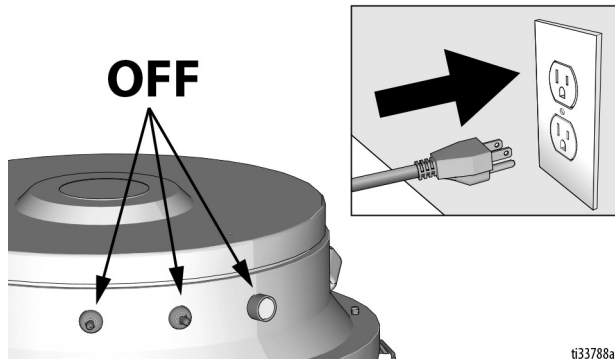
- Koble den ene enden av den lange støvsugerslangen til inntaket på LazerVac. Koble den andre enden av den lange slangen til støvsugertilkoblingen på GrindLazer.



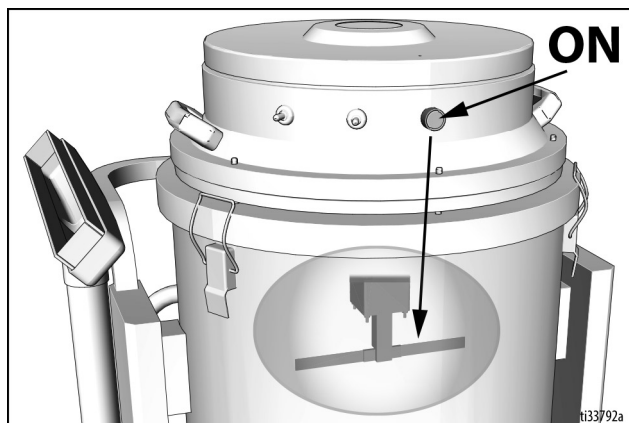
MERK: Bruk Y-koblingen (kun for LazerVac 330) for tilkobling av 2 slanger til støvsugeren eller separatoren, om ønskelig.

Bruk

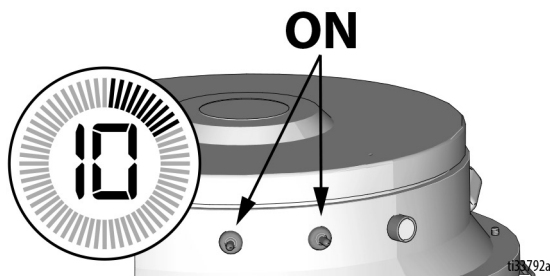
1. Forsikre deg om at alle brytere på LazerVac motoren er slått OFF (AV). Koble støvsugeren til et jordet strømuttak.



2. Sett strømbryteren for automatisk rengjøring av filter til ON (PÅ). Sjekk at du kan høre lyden av at filterrengjøringsstangen har kontakt inni filteret. Hvis du ikke hører noen lyd, må du bytte ut plastføringen på rengjøringsstangen. Se side 18.



3. Vent i 10 sekunder og slå deretter på støvsugermotoren. Slå på flere støvsugermotorer hvis det er behov for mer sugekraft.



4. LazerVac er nå klar til å suge opp støv fra GrindLazer-en eller annet slipeutstyr.
5. Bruk støvsugertilbehøret som er vist i delen **Hovedoversikt (LazerVac)**, side 12 for å suge opp støv fra bakken etterhvert som slipingen utføres.

Tømming av støvsugertank og poser

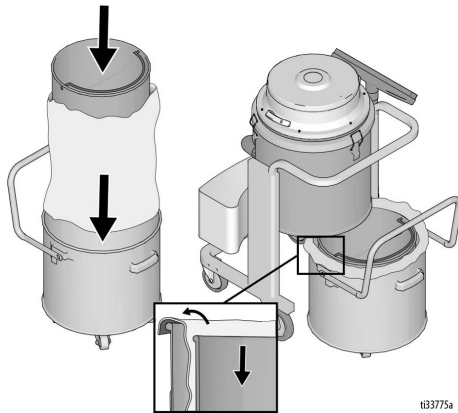
STØVFARE				
Sliping av betong og andre overflater kan produsere støv som inneholder farlige stoffer. Slik reduserer du faren for alvorlige fysiske skader:				
<ul style="list-style-type: none"> • Du må bruke pustemaske ved tømning eller rengjøring av støvsugertank eller poser. • Følg lokale pålegg og forskrifter ved avhending. 				

LazerVac og Cyclone 20 og 32

1. Når støvsugertankene er fulle må du slå av alle motorene og la strømbryteren for automatisk rengjøring av filter bli stående ON (PÅ). Etter 2 minutter med rengjøring av støvsugerfiltrene slår du bryteren av og kobler støvsugeren fra strømforsyningen.
2. Ta på deg pustemasken.
3. Hvis LazerVac er full, ta ut støvsugertanken ved å trekke i utløserhåndtaket.
4. Hvis Cyclone-separatoren er full, må du ta av separatorlokket.
5. Fjern støvposeholderen fra tanken.
6. Bunt sammen toppen av støvsugerposen og fest den. Løft posen opp av tanken, knyt den igjen og kast den. Følg lokale pålegg og forskrifter ved avhending.



7. Sett inn nye poser i støvsugertankene og fest støvposeholderen oppå posen. Sett deretter tankene tilbake på plass i Cyclone-separatoren og i bunne av LazerVac. Sørg for at støvsugertanken er festet skikkelig til støvsugeren ved å skyve ned utløserhåndtaket.

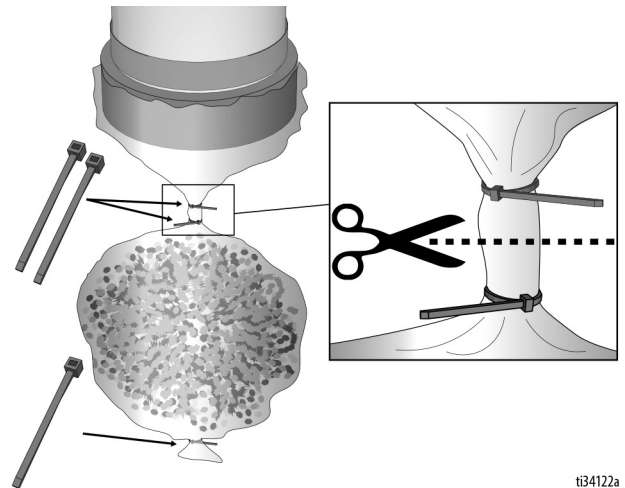


ti33775a

Cyclone LP

1. Når støvsugerposen er fylt med ca. 45 lbs (20 kg) støv, bør den skiftes ut.
2. Trekk den kontinuerlige posen nedover for å frigjøre 6 - 12" (15 - 30 cm) med ny, ubrukt pose.
3. Bruk et buntband til å binde sammen toppen av posen. Fest et nytt buntband 2" (5 cm) ovenfor det første buntbandet.

4. Ta på deg pustemaske. Kutt posen mellom de to buntbandene.



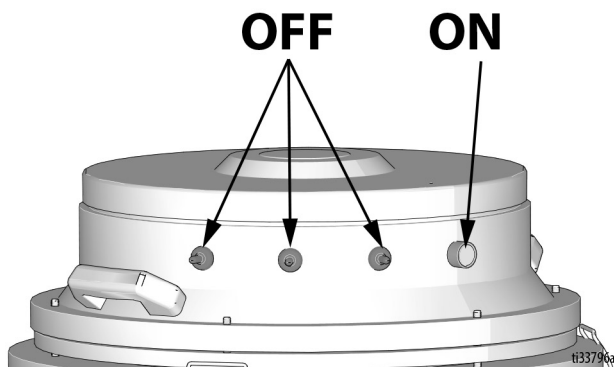
ti34122a

5. Kast støvsugerposen. Følg lokale pålegg og forskrifter ved avhending.
6. Trekk ned den nye posen som er festet til støvsugeren slik at den hviler mot bunnen av støvsugervognen. Sjekk at posens bunn er godt bundet sammen med buntbandet.

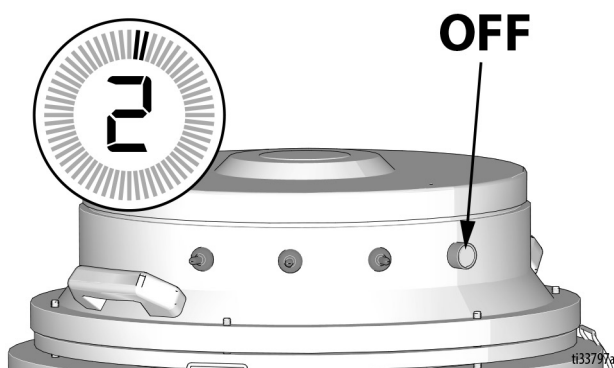
Avstenging og oppbevaring

Avstengning

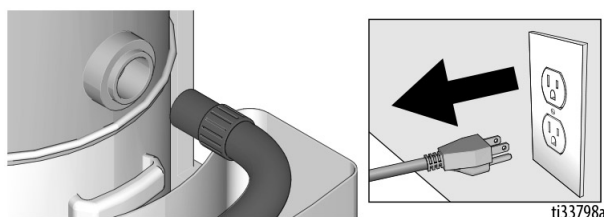
1. Slå av alle støvsugermotorene og la strømbryteren for automatisk rensing av filteret bli stående ON (PÅ).



2. La den automatiske filterrensingen gå i 2 minutter før du slår den OFF (AV).



3. Koble LazerVac fra strømforsyningen og fjern slangene fra støvsugeren.



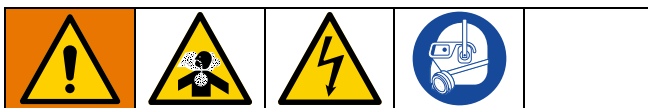
Oppbevaring

Koble ut strømkabelen før oppbevaring.
Skal oppbevares innendørs.

MERKNAD

Må ikke oppbevares på steder med for høy temperatur eller fuktighet for å unngå skader på LazerVac-komponentene.

Vedlikehold



STØV- OG STØTFARE

Slik reduserer du faren for alvorlige fysiske skader:

- Det må brukes pustemaske under alt vedlikeholdarbeid.
- Følg lokale pålegg og forskrifter for avhending av støv.
- Koble fra strømmen til støvsugeren før vedlikehold.

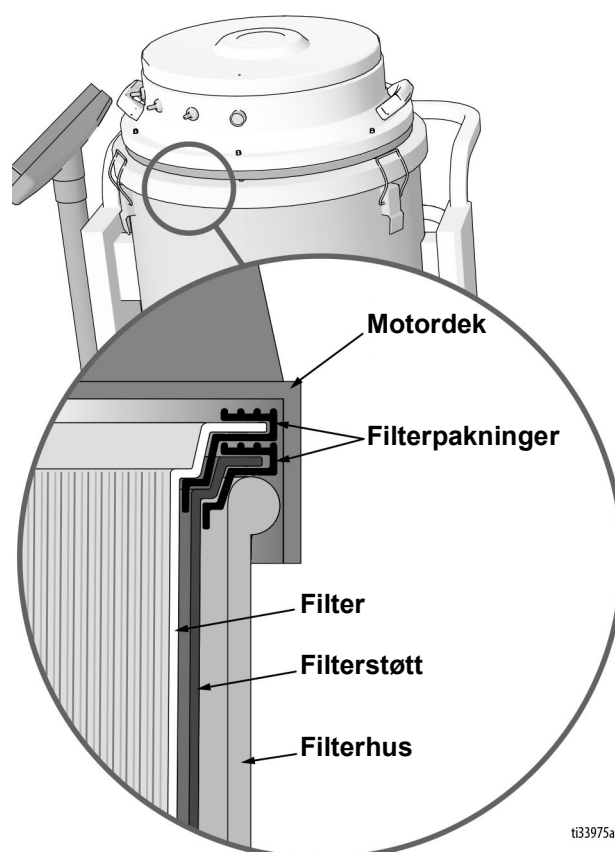
Følgende trinn må utføres for å opprettholde ytelsen og støvkontrollen samt sikre LazerVac-støvsugers levetid.

Daglig

- Før bruk må alle slanger kontrolleres for å sikre at de ikke har hull. Reparer eller skift ut skadede slanger.
- For å sikre maks. ytelse og støvkontroll må filterne skiftes når:
 - Støvsugerfilterne har rifter eller er tette.
 - Luftbåret støv er synlig under bruk av LazerVac.

Ukentlig

- Kontroller filterpakningen for å sikre at den ikke er skadet. Skift ut tetningen hvis den er skadet. Sjekk at tetningene er montert riktig og at de tetter skikkelig.



ti33975a

- Undersøk om det er slitasje eller skader på plastfóringene i filterrenseren. Bytt ut plastfóringen regelmessig for å opprettholde ytelsen og støvkontrollen.

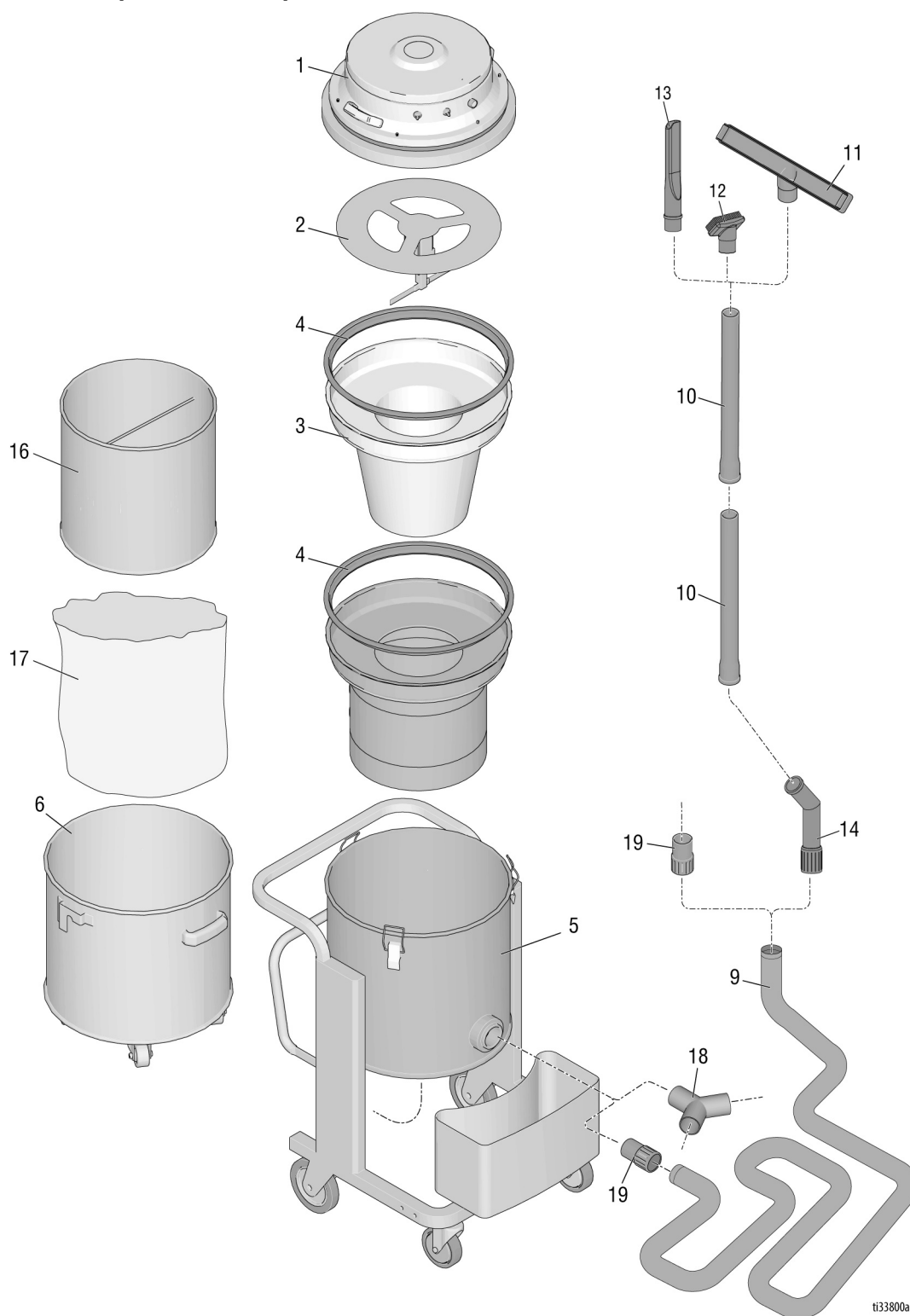
Resirkulering og avhending

Etter endt levetid for produktet

Etter endt levetid, skal produktet resirkuleres på en forsvarlig måte.

Deler

Hovedoversikt (LazerVac)



ti33800a

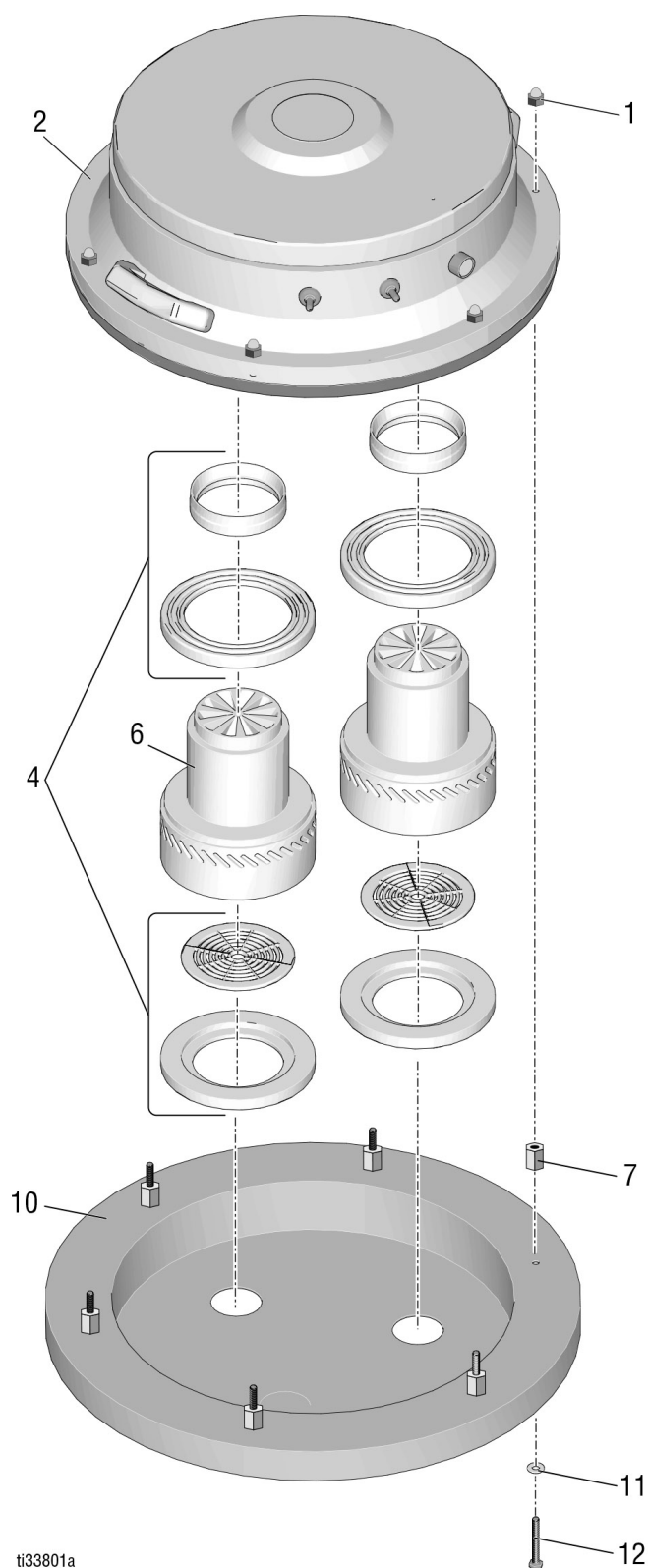
Hoveddeler, (LazerVac)

Ref	Delenummer	Beskrivelse	Ant
1	Se side 14-16	Motorhus	1
2	Se side 18	Automatisk filterrensner	1
3	17X185	Filter (inkluderer del 4)	1
4	17X197	Filterpakning	2
5	17X187	Hovedramme	1
6	17X188	Støvsugertank	1
9*	17X156	Lang støvsugerslange, standard 2" (inkludert del 19)	1
10	17X158	Støvsugerforlenger (sett á 2)	1
11	17X162	Stor støvsugerbørste	1
12	17X161	Liten støvsugerbørste	1
13	17X160	Støvsugermunnstykke, gulv	1
14	17X159	Støvsugervinkel	1
15 _s (ikke vist)	17X522	Advarselsmerke (engelsk, fransk, spansk)	1
	17X523	Advarselsmerke (engelsk, kinesisk, koreansk)	1
	17X524	Sett med advarselsmerker (ikoner)	1
16	17X696	Støvposeholder	1
17	17X695	Støvpose (sett med 20)	1
18	17X163	Y-kobling (kun LazerVac 330)	1
19	17X164	Slangekobling, 2"	2

s Ekstra sikkerhetsmerker, merkelapper og kort leveres gratis.

** 2" slange som tåler ekstra stor belastning og ekstra høye temperaturer er tilgjengelig: P/N 17X704*

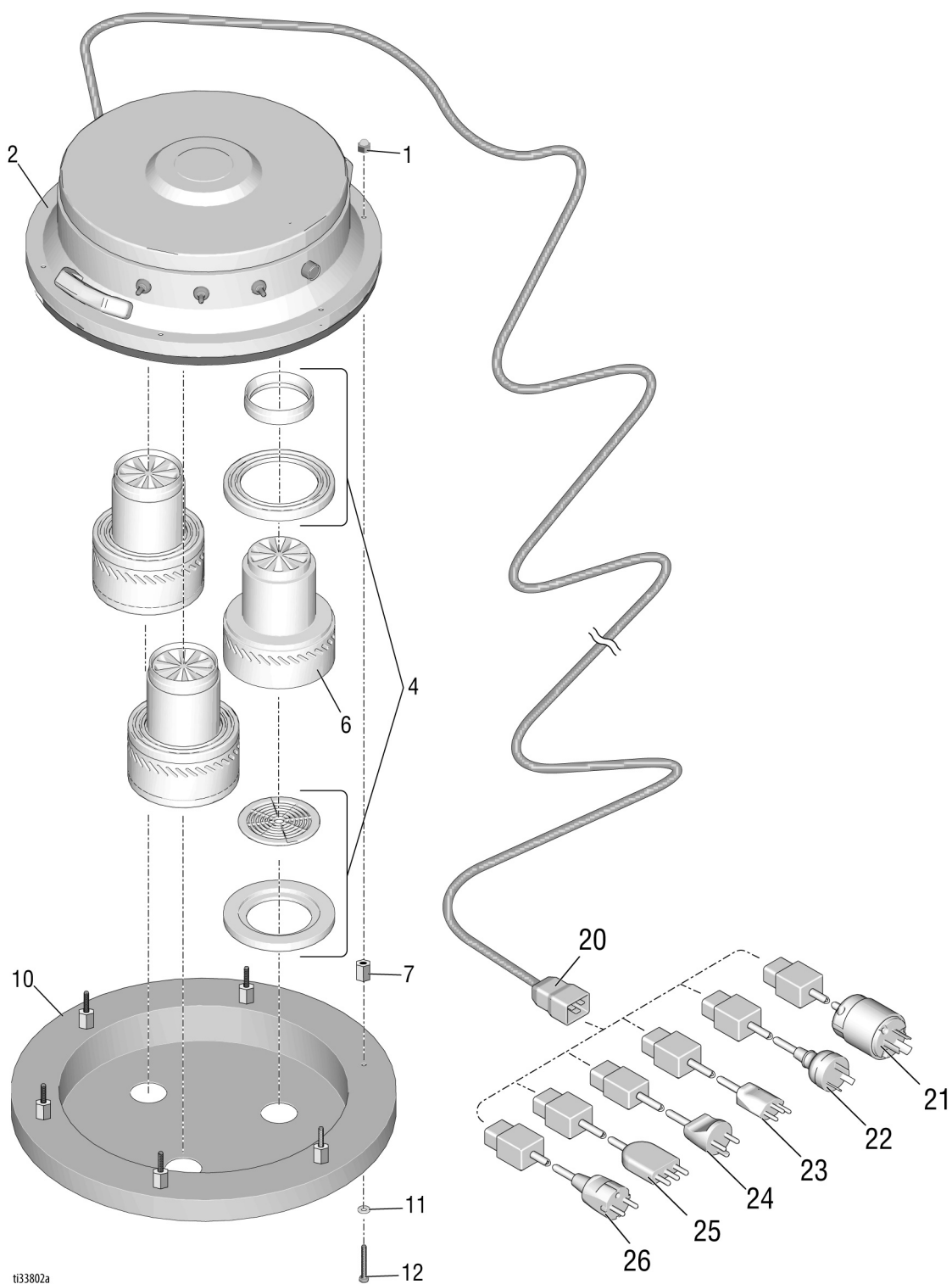
Oversikt, motorhus (LazerVac 230)



Deleliste, motorhus (LazerVac 230)

	Delenummer	Beskrivelse	Ant
1	17X168	Eikenøttmutter	6
2	17X382	Motorhus-deksel (inkludert strømledning)	1
3	17X170	Sekskantet avstandsstykke, langt (ikke vist, er inne i del 2)	6
4	17W092	Sett med motor-gummiringer og plastnett	2
6	17X381	Motor, 120V	2
7	17X174	Sekskantet avstandsstykke, kort	6
10	17W102	Motorbase	1
11	17X178	Flat skive	6
12	17X179	Sekskanthodeskrue	6

Oversikt, motorhus (LazerVac 330)



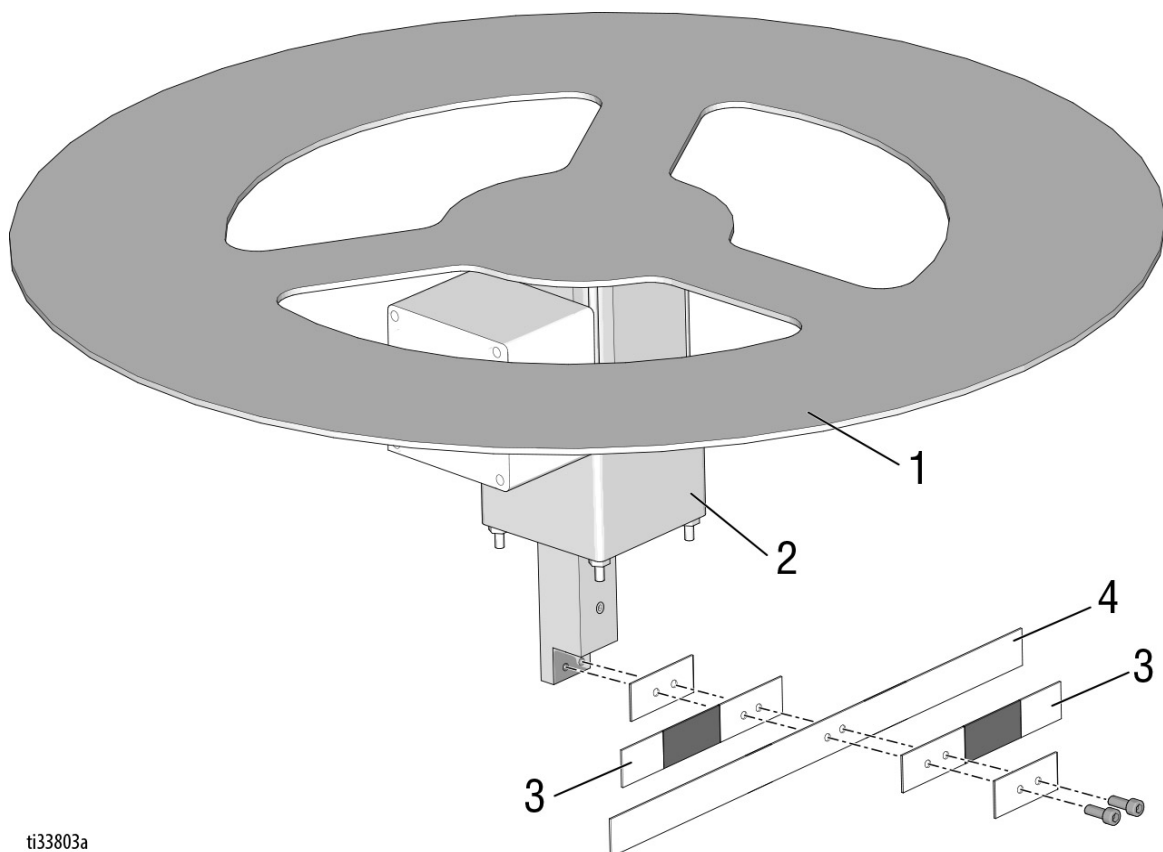
Deleliste, motorhus (LazerVac 330)

	Delenummer	Beskrivelse	Ant
1	17X168	Eikenøttmutter	6
2	17X169	Motorhus-deksel (inkludert IEC-strømledning)	1
3	17X170	Sekskantet avstandsstykke, langt (ikke vist, er inne i del 2)	6
4	17W092	Sett med motor-gummiringer og plastnett	3
6	17X173	Motor, 230V	3
7	17X174	Sekskantet avstandsstykke, kort	6
10	17X177	Motorbase	1
11	17X178	Flat skive	6
12	17X179	Sekskanthodeskrue	6
20*	17Y218	Strømledning, IEC	1
21†	17Y089	Ledningsadapter, USA, NEMA	1
22†	17A242	Ledningsadapter, Australia	1
23†	15G961	Ledningsadapter, Sveits	1
24†	15G960	Ledningsadapter, Danmark	1
25†	15G959	Ledningsadapter, Italia	1
26†	15G958	Ledningsadapter, Europa, Schuko	1
27 (ikke vist)	121249	Kabelholder for kabeladaptere	1

† Ledningsadaptere selges med LazerVac 330, EMEA (18H263)

* Ledningsadaptere selges med LazerVac 330, NA (25E237)

Automatisk filterrenser (LazerVac)



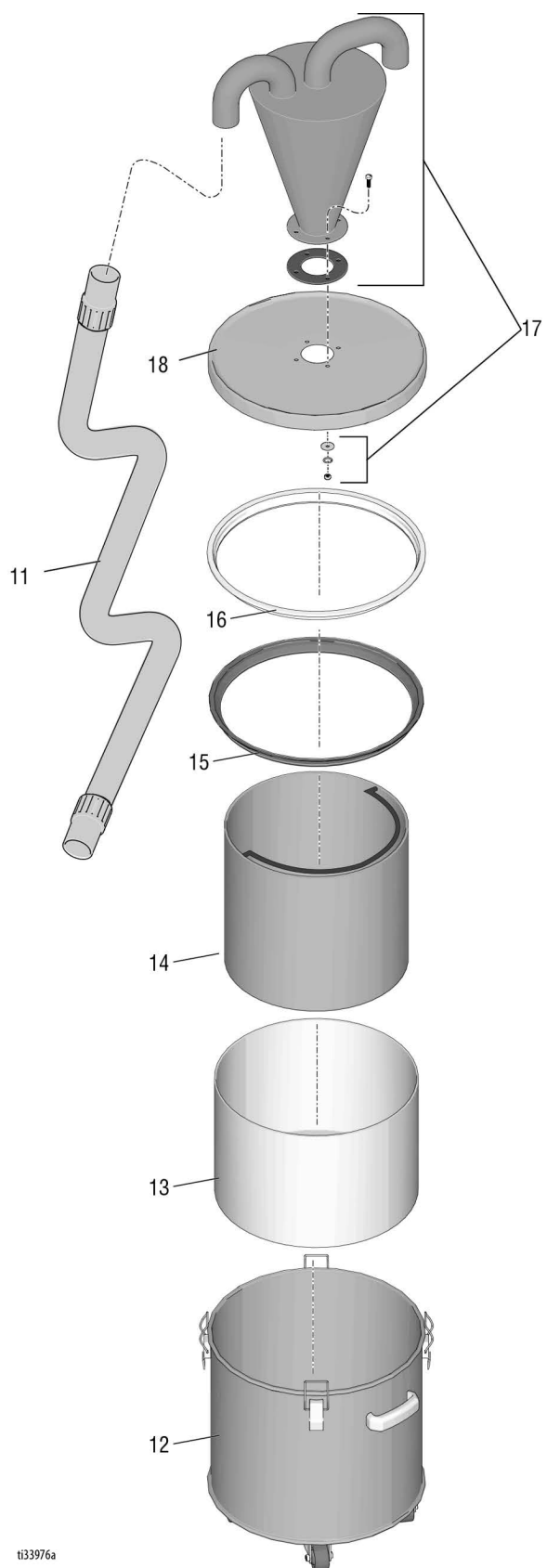
ti33803a

	Delenummer	Beskrivelse	Ant
1	17X182	Holder på motor for automatisk filterrenser (LazerVac)	1
2	17X383	120V-motor for filterrenser	1
	17X181	230V-motor for filterrenser	1
3*	17X180	Filterrenser-stang, støtte (sett med 2)	1
4†	17X183	Plastføring til filterrenser	1

* LazerVac 230 og 330 leveres med ett ekstra sett med del 3

† LazerVac 230 og 330 leveres med tre ekstra sett med del 4

Cyclone 20, montering og tilbehør

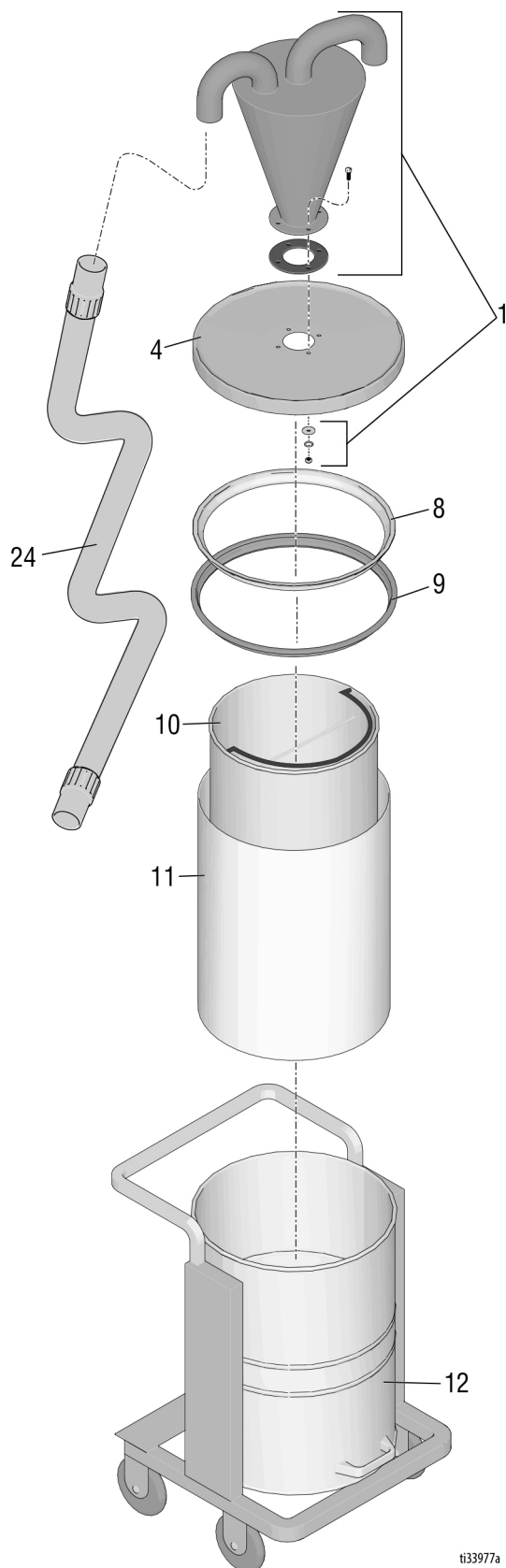


Cyclone 20, deleliste for montering og tilbehør

	Delenummer	Beskrivelse	Ant
11*	17X693	Kort støvsugerslange, standard 2" (for tilkobling til LazerVac)	1
12	17X694	Resttank	1
13	17X695	Støvpose (sett med 20)	1
14	17X696	Støvposeholder	1
15	17X197	Cyclone-pakning, gummi	1
16	17X196	Cyclone-ring, metall	1
17	17X206	Cyclone-hode	1
18	17X209	Løkk, hoveddel	1

* 2" slange som tåler ekstra stor belastning og ekstra høye temperaturer er tilgjengelig: P/N 17W154

Cyclone 32, montering og tilbehør



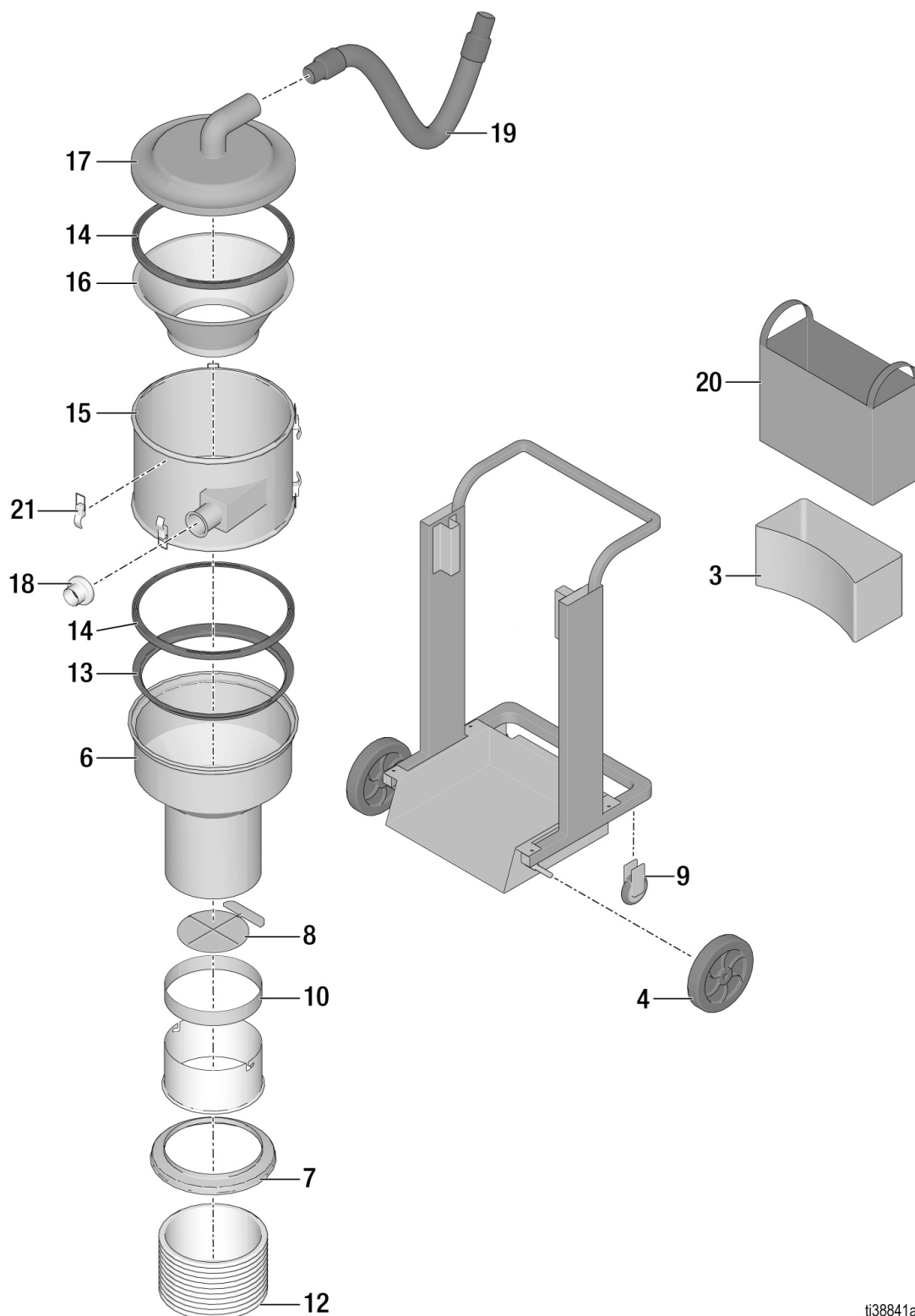
ti33977a

Cyclone 32, deleliste for montering og tilbehør

	Delenummer	Beskrivelse	Ant
1	17X206	Lokk-trakt	1
4	17X209	Lokk, hoveddel	1
8	17X196	Cyclone-ring, metall	1
9	17X197	Cyclone-pakning, gummi	1
10	17X215	Støvposeholder	1
11	17X216	Støvpose (35" x 47") (sett med 20)	1
12	17X217	Hovedramme, separator	1
24*	17X693	Kort støvsugerslange, standard 2" (for tilkobling til LazerVac)	1

* 2" slange som tåler ekstra stor belastning og ekstra høye temperaturer er tilgjengelig: P/N 17W154

Cyclone LP, montering og tilbehør



ti38841a

Cyclone LP, deleliste for montering og tilbehør

	Delenummer	Beskrivelse	Ant
3	19B348	Verktøyboks	1
4	19B345	10" hjul	2
6	19B344	Separator, nedre hus	1
7	17X930	Poseadapter	1
8	19B350	Støvklaff-deksel	1
9	19B346	4" hjul	2
10	17X154	Rem (for å feste støvsugerposen)	1
12	17W295	Plastpose	1
13	17X196	Metallring (hovedhus-tetning)	1
14	17X197	Gummitetning (hovedhus)	2
15	19B343	Separator, midtre hus	1
16	17X235	Filtertraktbunn	1
17	19B342	Lokk	1
18	19B341	Slangeinntak	1
19*	17X693	Støvsugerslange, kort	1
20	19B779	Verktøypose	1
21	17X205	Trommel-lås	6

* 2" slange som tåler ekstra stor belastning og ekstra høye temperaturer er tilgjengelig: P/N 17W154

Tekniske data

LazerVac 230 (25M858)		
Strømforsyning - 120 Vac, 60 Hz, 20 A, 1Ø		
Luftgjennomstrømning (uten slange) - 1 støvsugermotor: 135 cfm, 2 støvsugermotorer: 262 cfm		
Luftgjennomstrømning (med 2" x 30' slange) - 1 støvsugermotor: 93 cfm, 2 støvsugermotorer: 178 cfm		
Filtrering - 99,3 % ved 0,3 µm partikkelstørrelse		
Dimensjoner/vekt (uten emballasje)	USA	Metrisk
Høyde	43 in.	109 cm
Lengde	27 in.	69 cm
bredde	27 in.	69 cm
Vekt	175 lb	79 kg
LazerVac 330 (25E237)		
Strømforsyning - 230 Vac, 50/60 Hz, 16 A, 1Ø		
Luftgjennomstrømning (uten slange) - 1 støvsugermotor: 139 cfm, 2 støvsugermotorer: 263 cfm, 3 støvsugermotorer: 386 cfm		
Luftgjennomstrømning (med 2" x 30' slange) - 1 støvsugermotor: 77 cfm, 2 støvsugermotorer: 147 cfm, 3 støvsugermotorer: 202 cfm		
Filtrering - 99,3 % ved 0,3 µm partikkelstørrelse		
Støynivå (dBa)		
Lydeffekt	100 dBa per ISO 3744	
Lydtrykk	83 dBa målt ved 3,1 feet (1m)	
Dimensjoner/vekt (uten emballasje)	USA	Metrisk
Høyde	43 in.	109 cm
Lengde	27 in.	69 cm
bredde	27 in.	69 cm
Vekt	180 lb	81 kg
Cyclone 20 (25M861)		
Dimensjoner/vekt (uten emballasje)	USA	Metrisk
Høyde	44 in.	112 cm
Lengde	23 in.	58 cm
bredde	23 in.	58 cm
Vekt	50 lb	23 kg
Cyclone 32 (25M862)		
Dimensjoner/vekt (uten emballasje)	USA	Metrisk
Høyde	58 in.	147 cm
Lengde	26 in.	66 cm
bredde	26 in.	66 cm
Vekt	90 lb	41 kg
Cyclone LP(25R090)		
Dimensjoner/vekt (uten emballasje)	USA	Metrisk
Høyde	62 in.	157 cm
Lengde	28 in.	71 cm
bredde	32 in.	81 cm
Vekt	125 lb	57 kg

Alle varemerker eller registrerte varemerker er eiendommen til deres respektive eiere.

California lovforslag 65

PERSONER BOSATT I CALIFORNIA

 **ADVARSEL:** Kreft og reproduksjonsskade – www.P65warnings.ca.gov.

Graco standardgaranti

Graco garanterer at alt utstyr som det henvises til i dette dokumentet, som er produsert av Graco og bærer dets navn, er fritt for defekter på materiale og utførelse på den salgsdatoen som den opprinnelige kjøperen kjøpte utstyret for bruk. Med unntak av alle spesielle, forlengede eller begrensede garantier utgitt av Graco, vil Graco i en periode på tolv måneder fra kjøpsdato, reparere eller erstatte deler av utstyret forutsatt av at Graco har påvist at det foreligger en feil. Garantien er kun gyldig dersom utstyret installeres, brukes og vedlikeholdes i henhold til Gracos skriftlige anbefalinger.

Denne garantien dekker ikke, og Graco skal ikke holdes ansvarlig for generell slitasje, eller feil, skader eller slitasje som forårsakes av feilaktig installering, feil bruk, abrasjon, korrosjon, utilstrekkelig eller feilaktig vedlikehold, uaktsomhet, ulykker, sabotasje, eller bruk av komponenter som ikke er produsert av Graco. Graco skal heller ikke holdes ansvarlig for feil, skader eller slitasje som forårsakes av at Graco-utstyr ikke er forenlig med strukturer, tilbehør, utstyr eller materialer som ikke er levert av Graco, eller feilaktig utforming, produksjon, installasjon, drift eller vedlikehold av strukturer, tilbehør, utstyr eller materialer som ikke er levert av Graco.

Denne garantien er under forutsetning av den forhåndsbetalte tilbakeleveringen av utstyret som hevdes å være defekt til en autorisert Graco-forhandler for verifikasjon av påstått defekt. Hvis defekten som hevdes er bekreftet, vil Graco reparere eller erstatte eventuelle defekte deler kostnadsfritt. Utstyret vil bli returnert til opprinnelig kjøper når transporten er forhåndsbetalt. Hvis inspeksjon av utstyret ikke avdekker noen feil i materiale eller utførelse, vil reparasjonene gjøres til en rimelig kostnad. Disse kostnadene kan omfatte kostnader til deler, arbeid og transport.

DENNE GARANTIE ER EKSKLUSIV, OG ERSTATTER ALLE ANDRE GARANTIER, DIREKTE ELLER INDIREKTE, INKLUDERT, MEN IKKE BEGRENSET TIL, GARANTI AV SALGBARHET ELLER GARANTI FOR AT PRODUKTET ER EGNET TIL ET BESTEMT FORMÅL.

Gracos eneste forpliktelse og kjøperens eneste rettighet ved brudd på garantien er som beskrevet ovenfor. Kjøperen samtykker i at ingen andre midler (inkludert, men ikke begrenset til, tilfeldige eller følgeskader for tapt fortjeneste, tapt omsetning, skade på person eller eiendom, eller andre følgeskader eller tilfeldige tap) skal være tilgjengelig. Alle tiltak som gjelder brudd på garanti må fremsettes innen to (2) år etter salgsdatoen.

GRACO GARANTERER IKKE, OG AVVISER ALLE INDIREKTE GARANTIER AV SALGBARHET ELLER AT PRODUKTET ER EGNET TIL ET SPESIELT FORMÅL, MED HENSYN TIL TILBEHØR, UTSTYR, MATERIALER ELLER KOMPONENTER SOM BLIR SOLGT MEN IKKE PRODUSERT AV GRACO. Disse artiklene som selges av, men som ikke er produsert av Graco (slik som elektriske motorer, brytere, slanger osv.), er underlagt eventuelle garantier fra deres respektive produsenter. Graco vil gi kjøperen rimelig assistanse med å fremsette krav ved brudd på disse garantiene.

Graco skal ikke under noen omstendigheter holdes ansvarlig for indirekte, tilfeldige, spesielle eller følgeskader som skyldes Gracos leveranse av utstyr herunder, eller forsyning, ytelse eller bruk av produkter eller andre varer som selges under dette, enten som følge av kontraktbrudd, brudd på garanti, uaktsomhet av Graco, eller på annen måte.

Graco Informasjon

Få den siste informasjonen om Gracos produkter ved å gå inn på www.graco.com.

For patentinformasjon, se www.graco.com/patents.

FOR Å BESTILLE, ta kontakt med din Graco-forhandler eller ring oss på 1-800-690-2894 for å finne en forhandler i nærheten av deg.

All data i bilder og tekst i dette dokumentet er basert på produktinformasjonen som var tilgjengelig da dokumentet ble publisert. Graco forbeholder rettigheten til å foreta endringer når som helst uten forvarsel.

Originale instruksjoner. Denne håndboken inneholder norsk. MM 3A5576

Graco Hovedkontor: Minneapolis

Internasjonale kontorer: Belgia, Kina Japan, Korea

GRACO INC. AND SUBSIDIARIES • P.O. BOX 1441 • MINNEAPOLIS MN 55440-1441 • USA
Opphavsrett 2018, Graco Inc. Alle Graco produksjonsavdelinger er ISO 9001-godkjente.

www.graco.com
Revisjon F, mai 2024