


LazerVacTM un Cyclone

3A6180F
LV

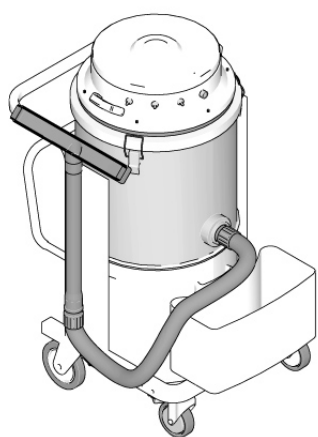
Putekļusūcējs sausa betona un asfalta putekļu savākšanai. Tikai profesionālai lietošanai.

Putekļusūcēji	Apraksts	Apstiprinājumi
25M858	LazerVac 230 (120 V)	
25E237	LazerVac 330, Ziemeļamerika (230 V)	
18H263	LazerVac 330, EMEA (230 V)	CE 
Separatori		
25M861	Cyclone 20 (20 galoni)	
25M862	Cyclone 32 (32 galoni)	
25R090	Cyclone LP	

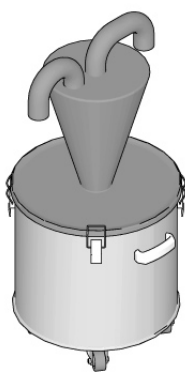


Svarīgas drošības instrukcijas

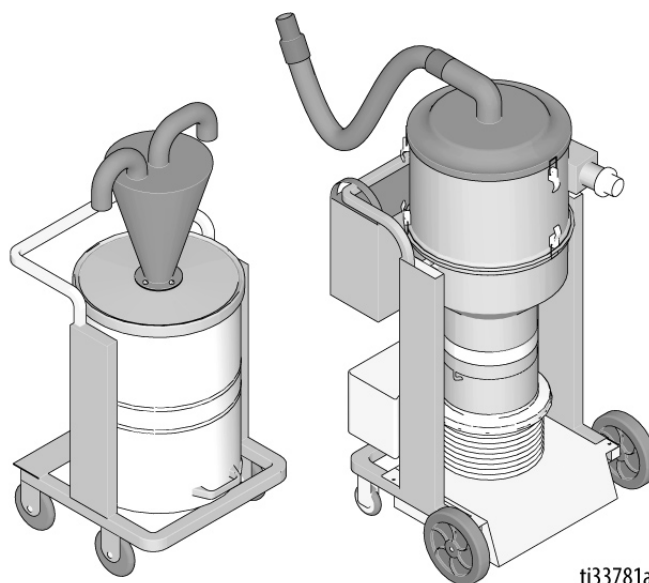
Pirms iekārtu lietošanas izlasiet visus brīdinājumus un norādījumus šajā rokasgrāmatā. Iepazīstieties ar iekārtas kontrolierīci un pareizas izmantošanas noteikumiem. Saglabājiet šīs instrukcijas.



LazerVac



Cyclone 20 un 32



Cyclone LP

ti33781a




Saturs

Brīdinājumi	3
Sastāvdaļu identifikācija	6
LazerVac 230 un 330	6
Cyclone 20	6
Cyclone 32	6
Cyclone LP	6
Salikšana	7
Ekspluatācija	8
Savākšanas tvertņu un maisu iztukšošana	8
Izslēgšana un uzglabāšana	10
Izslēgšana	10
Uzglabāšana	10
Apkope	11
Pārstrāde un likvidēšana	11
Produkta darbmūža beigas	11
Daļas	12
Galvenā montāžas shēma (LazerVac)	12
Galvenās LazerVac montāžas daļas (LazerVac)	13
Motora apvalka montāžas shēma (LazerVac 230)	14
Motora apvalka montāžas daļu saraksts (LazerVac 230)	15
Motora apvalka montāžas shēma (LazerVac 330)	16
Motora apvalka montāžas daļu saraksts (LazerVac 330)	17
Automātiskā filtra tīrītāja montāža (LazerVac)	18
Piezīmes	19
Cyclone 20 montāža un piederumi	20
Cyclone 20 montāža un piederumu daļu saraksts	21
Cyclone 32 montāža un piederumi	22
Cyclone 32 montāža un piederumu daļu saraksts	23
Cyclone LP montāža un piederumi	24
Cyclone LP montāža un piederumu daļu saraksts	25
Tehniskie dati	26
Kalifornijas 65. priekšlikums	27
Graco standarta garantija	28

Brīdinājumi

Turpmāk sniegtie brīdinājumi attiecas uz šīs iekārtas salikšanu, lietošanu, zemēšanu, apkopi un remontu. Izsaukuma zīmes simbols vērs jūsu uzmanību uz vispārējo brīdinājumu, bet riska simboli attiecas uz specifiskiem attiecīgo procedūru riskiem. Kad šie simboli redzami šīs rokasgrāmatas tekstā vai brīdinājuma uzlīmēs, skatiet informāciju šajos brīdinājumos. Produktam raksturīgie riska simboli un brīdinājumi, kas nav aprakstīti šajā sadaļā, nepieciešamības gadījumā var būt norādīti citur šīs rokasgrāmatas tekstā.

 BRĪDINĀJUMS	
	<p>PUTEKĻU BĪSTAMĪBA</p> <p>Betona un citu virsmu slīpēšanas laikā var rasties putekļi, kas satur bīstamas vielas. Lai samazinātu nopietnu traumu risku:</p> <ul style="list-style-type: none"> • Kontrolējiet putekļus, lai nodrošinātu atbilstību visiem piemērojamiem darbavietas noteikumiem. • Veicot tvertnes iztukšošanu un apkopi, lietojiet pareizi uzliktu un pārbaudītu valdības apstiprinātu respiratoru, kas izvēlēts atbilstoši putekļu radītajiem apstākļiem. • Iekārtu nelietojiet, ja putekļu maiss un filtri neatrodas savās vietās.
 	<p>ELEKTRISKĀS STRĀVAS TRIECIENA RISKS</p> <p>Šim aprīkojumam ir jābūt zemētam. Sistēmas nepareiza zemēšana, salikšana vai izmantošana var izraisīt strāvas triecienu.</p> <ul style="list-style-type: none"> • Pirms aprīkojuma apkopes veikšanas izslēdziet to un atvienojiet strāvas apgādes vadu. • Izmantojiet tikai zemētas elektriskās kontaktligzdas. • Izmantojiet tikai pagarinātājus ar 3 vadiem. • Nodrošiniet, lai zemējuma zari uz sprauslas un pagarinātāja vadiem būtu nebojāti. • Nedrīkst pakļaut lietus iedarbībai. Glabājiet telpās. • Nebojājiet vadu. Nekad vadu nelietojiet, lai pārnēsātu, vilktu iekārtu, vai to atvienotu no elektrotīkla. Neļaujiet vadam saskarties ar karstumu, eļļām, asām šķautnēm vai kustīgām detaļām. • Nelietojiet uz mitrām virsmām.
 	<p>INDIVIDUĀLIE AIZSARDZĪBAS LĪDZEKĻI</p> <p>Strādājot, veicot apkopi vai atrodoties iekārtas darbināšanas vietā, jums ir jāvalkā atbilstoši aizsarglīdzekļi, lai tie palīdzētu jūs aizsargāt no nopietnām traumām, putekļu vai ķīmisko vielu ieelpošanas, kā arī dzirdes zaudēšanas. Šo aizsarglīdzekļu klāstā ir arī tālāk norādītie aizsarglīdzekļi:</p> <ul style="list-style-type: none"> • Aizsargbrilles. • Ausu aizsargs. • Pareizi uzlikts un pārbaudīts valdības apstiprināts respirators, kas izvēlēts atbilstoši putekļu radītajiem apstākļiem



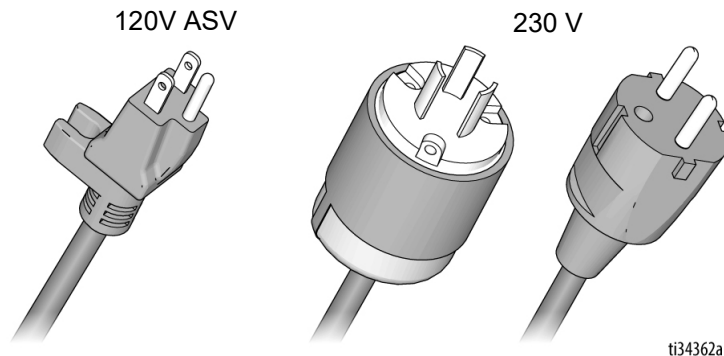
BRĪDINĀJUMS



ZEMĒŠANA

Šim izstrādājumam jābūt zemētam. Strāvas īsslēguma gadījumā zemējums samazina strāvas trieciena risku, nodrošinot vadu strāvas novadīšanai. Šis izstrādājums ir aprīkots ar kabeli, kuram ir zemējuma vads ar atbilstošu zemējuma spraudni. Kontaktdakša jāpieslēdz kontaktrozetei, kas pareizi uzstādīta un zemēta saskaņā ar visiem vietējiem noteikumiem un rīkojumiem.

- Ja zemējuma spraudnis ir nepareizi uzstādīts, tas var radīt strāvas trieciena risku.
- Kad kabelis vai spraudnis ir jānomaina vai jāremontē, nepievienojiet zemējuma vadu nevienai plakangala spailei.
- Vads, kura izolācijas ārējā virsma ir zaļā krāsā ar dzeltenām svītrām vai bez tām, ir zemējuma vads.
- Ja zemēšanas instrukcijas nav pilnībā izprastas vai ir šaubas par to, ka izstrādājums ir pareizi zemēts, konsultējieties ar kvalificētu elektriķi vai speciālistu.
- Nepārveidojiet komplekta spraudni; ja tas neder kontaktligzdā, palūdziet, lai kvalificēts elektriķis uzstāda pareizu kontaktligzdu.
- Šo izstrādājumu paredzēts izmantot standarta 120 V vai 230 V ķēdē, un tam ir zemējuma spraudnis, kas līdzīgs attēlā redzamajam.






- Pievienojiet izstrādājumu tikai tādai kontaktligzdai, kurai ir tāda pati konfigurācija kā kontaktdakšai.
- Neizmantojiet šo izstrādājumu ar pārveidotāju.

Pagarinātāji

- Izmantojiet tikai 3 vadu pagarinātāju, kuram ir zemējuma spraudnis un zemējuma ligzda, kas ir saderīga ar produkta spraudni.
- Pārlicinieties, ka pagarinātājs nav bojāts. Ja nepieciešams pagarinātāja vads, izmantojiet vismaz 12 AWG (2,5 mm²) vadu, lai pārvadītu izstrādājumam nepieciešamo strāvu.
- Zemāku parametru kabelis izraisa līnijas sprieguma kritumu, jaudas zudumu un pārkaršanu.

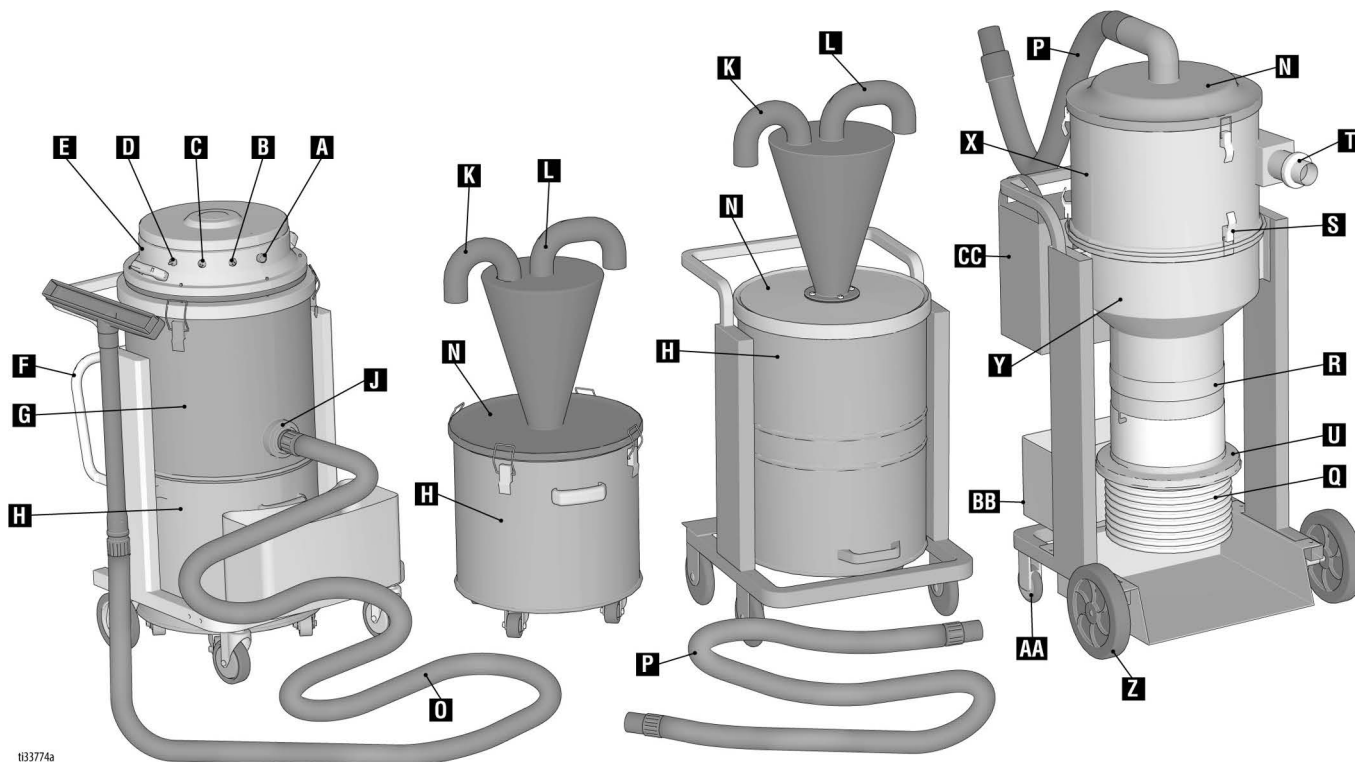


BRĪDINĀJUMS

	<p>RISKS, NEPAREIZI IZMANTOJOT IEKĀRTU</p> <p>Nepareiza izmantošana var izraisīt nāvējošus vai nopietnus savainojumus.</p> <ul style="list-style-type: none"> • Neizmantojiet ierīci, kad esat noguris vai atrodaties narkotisko vielu vai alkohola ietekmē. • Neatstājiet darba vietu, kamēr iekārta ir pieslēgta elektriskajai strāvai. Kad aprīkojums netiek izmantots, izslēdziet to. • Katru dienu pārbaudiet iekārtu. Nekavējoties salabojiet vai nomainiet nolietoto vai bojātās daļas tikai pret oriģinālām izgatavotāja rezerves daļām. • Neizmainiet un nepārveidojiet ierīci. • Izmantojiet iekārtu tikai tam nolūkam, kam tā paredzēta. Lai saņemtu informāciju, vērsieties pie sava izplatītāja. • Neļaujiet bērniem un dzīvniekiem uzturēties darba vietā. • Ievērojiet visus spēkā esošos darba drošības noteikumus. • Nodrošiniet drošu darbības attālumu no citiem darba vietā esošajiem cilvēkiem.
	<p>SAPĪŠANĀS BĪSTAMĪBA</p> <p>Rotējošās detaļas var radīt nopietnas traumas.</p> <ul style="list-style-type: none"> • Turieties atstāvis no kustīgām daļām. • Nedarbiniet aprīkojumu, ja ir noņemti aizsargi vai vāki. • Lietojot iekārtu, nenēsājiet vaļīgu apģērbu, matiem jābūt savāktiem.
	<p>UGUNSBĪSTAMĪBA UN SPRĀDZIENBĪSTAMĪBA</p> <p>Uzliesmojoši tvaiki darba zonā var uzliesmot vai eksplodēt. Lai nepieļautu aizdegšanos vai eksploziju, rīkojieties saskaņā ar turpmāk minēto.</p> <ul style="list-style-type: none"> • Nelietojiet iekārtu, lai uzliesmojošu vai degošu šķidrumu savākšanai, kā arī vietās, kur ir sastopami šādu šķidrumu izgarojumi.

Sastāvdaļu identifikācija

LazerVac 230 un 330 Cyclone 20 Cyclone 32 Cyclone LP



t33774a

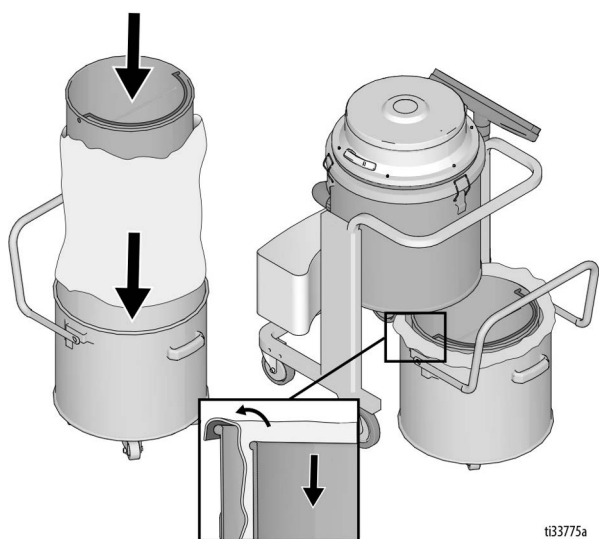
	Komponents
A	Automātiskā filtra tīrītāja barošanas slēdzis
B	Putekļusūcēja motora slēdzis
C	Putekļusūcēja motora slēdzis
D	Putekļusūcēja motora slēdzis (tikai LazerVac 330)
E	Motora korpusa mezgls
F	Aktivizēšanas svira
G	Filtra apvalks un korpus
H	Putekļu savākšanas tvertne (putekļu maisa turētājs atrodas tvertnē, nav parādīts)
J	Putekļu caurules pieslēgvietā
K	Vakuuma ieplūde
L	Vakuuma izplūde
N	Separatora vāks
O	Garā šļūtene (LazerVac vai Cyclone pieslēgšanai pie GrindLazer)
P	Īsā šļūtene (LazerVac pieslēgšanai pie Cyclone)

	Komponents
Q	Putekļusūcēja putekļu savākšanas mais
R	Velcro® siksna (putekļusūcēja putekļu savākšanas maisa stiprināšanai)
S	Tvertnes fiksators
T	GrindLazer pieslēgvietā
U	Maisa adapters
X	Separatora korpusa vidusdaļa
Y	Separatora korpusa apakšējā daļa
Z	25,4 cm (10 collu) rats
AA	10,16 cm (4 collu) rats
BB	Instrumentu kaste
CC	Instrumentu kaste

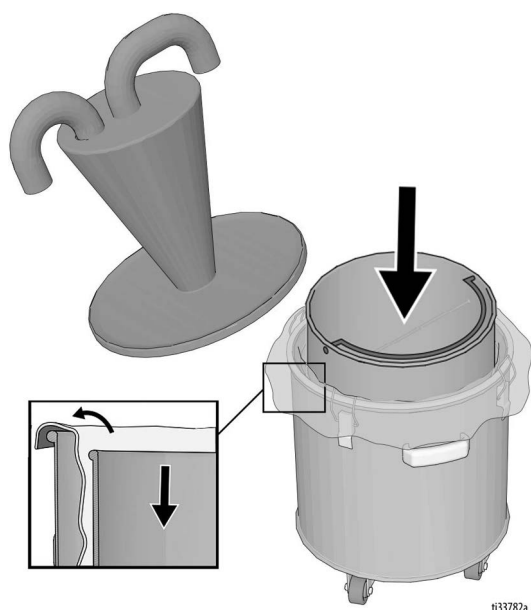
Salikšana

1. Ievietojiet putekļu savākšanas maisus putekļu savākšanas tvertnēs.

- a. Pavelciet aktivizēšanas sviru, noņemiet putekļu savākšanas tvertni un tvertnē ievietojiet savākšanas maisu. Putekļu maisu aplieciet ap tvertnes malu un putekļu maisa turētāju novietojiet maisa augšpusē. Tvertni novietojiet LazerVac apakšdaļā. Nofiksējiet tvertni, piespiežot uz leju aktivizēšanas sviru.



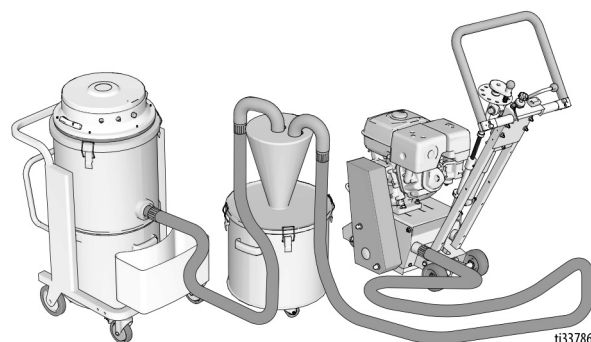
- b. Ja tiek lietots Cyclone separators, noņemiet separatora vāku un savākšanas maisu ievietojiet tvertnē. Maisa virspusē novietojiet putekļu maisa turētāju. Putekļu maisu aplieciet ap tvertnes malu un separatora vāku novietojiet uz tvertnes.



2. Pievienojiet šļūtenes.

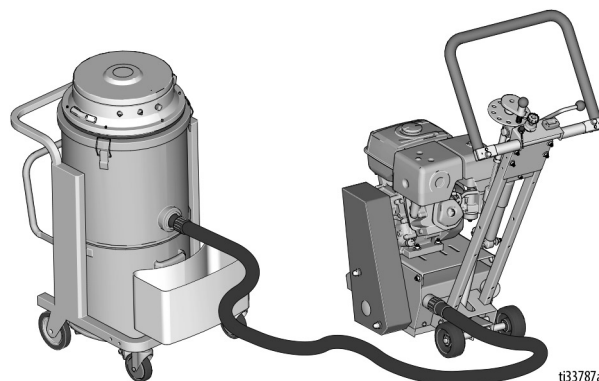
Ja izmantojat Cyclone separatoru:

- Vienu īsās putekļusūcēja caurules galu pievienojiet pie LazerVac ieplūdes atveres. Vienu īsās putekļusūcēja caurules galu pievienojiet pie Cyclone separatora izplūdes atveres.
- Vienu garās putekļusūcēja caurules galu pievienojiet pie Cyclone ieplūdes atveres. Otru garās putekļusūcēja caurules galu pievienojiet pie GrindLazer izplūdes atveres.



Ja neizmantojat Cyclone separatoru:

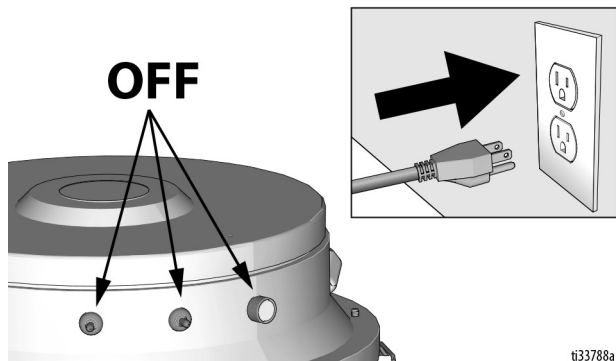
- Vienu garās putekļusūcēja caurules galu pievienojiet pie LazerVac ieplūdes atveres. Otru garās putekļusūcēja caurules galu pievienojiet pie GrindLazer izplūdes atveres.



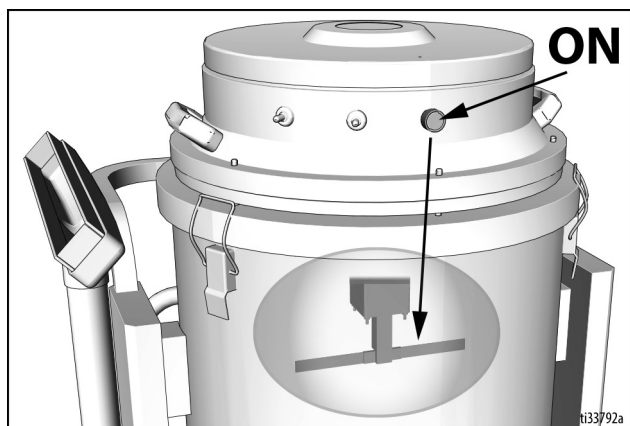
PIEZĪME. Lai savienotu 2 putekļusūcēja vai separatora caurules (ja nepieciešams), lietojiet Y-veida savienotāju (tikai LazerVac 330).

Ekspluatācija

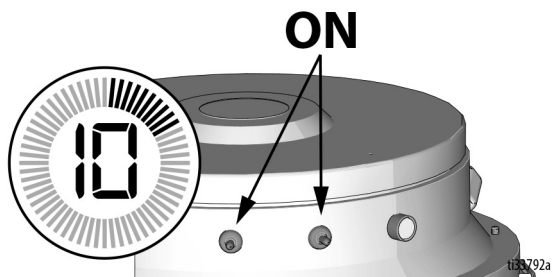
1. Pārliecinieties, ka visi LazerVac motora slēdži ir izslēgtā stāvoklī. Putekļusūcēju pievienojiet pie zemēta elektrobarošanas avota.



2. Ieslēdziet automātiskā filtra tīrītāja barošanas slēdzi. Pārliecinieties, ka ir dzirdama skaņa, kas rodas, filtra tīrītāja stienim pieskaroties filtra iekšpusei. Ja skaņa nav dzirdama, nomainiet tīrīšanas stieņa plastmasas ieliktnus. Skatiet 18. lpp.



3. Pēc 10 sekundēm ieslēdziet putekļusūcēja motora slēdzi. Ja nepieciešama lielāka putekļusūcēja jauda, ieslēdziet papildu motorus.



4. Tagad LazerVac ir gatavs putekļu savākšanai no GrindLazer vai no cita aprīkojuma.
5. Putekļu savākšanai no zemes starp slīpēšanas etapiem lietojiet putekļusūcēja piederumus, kas norādīti sadaļas **Galvenā montāžas shēma (LazerVac)**, 12. lpp.

Savākšanas tvertņu un maisu iztukšošana



PUTEKĻU BĪSTAMĪBA

Betona un citu virsmu slīpēšanas laikā var rasties putekļi, kas satur bīstamas vielas. Lai samazinātu nopietnu traumu risku:

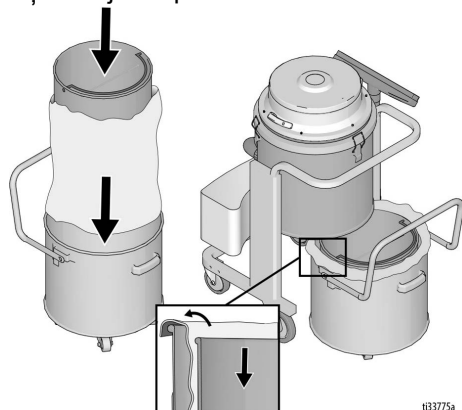
- veicot putekļu savākšanas tvertņu vai maisu iztukšošanu, jālieto respirators.
- levēroji vietējos rīkojumus un/vai noteikumus par atbrīvošanos no atkritumiem.

LazerVac un Cyclone 20 un 32

1. Kad putekļu savākšanas tvertnes ir pilnas, izslēdziet visus putekļusūcēja motorus, bet automātiskā filtra tīrītāja barošanas slēdzi atstājiet ieslēgtu. Pēc 2 minūšu filtru tīrīšanas izslēdziet tīrīšanas slēdzi un putekļusūcēji atvienojiet no barošanas avota.
2. Uzlieciet respiratoru.
3. Ja LazerVac ir pilns, pavelciet aktivizēšanas sviru un iztukšojiet putekļu savākšanas tvertni.
4. Ja Cyclone separator ir pilns, noņemiet separatora vāku.
5. Putekļu maisa turētāju izņemiet no tvertnes.
6. Savelciet kopā un nostipriniet savākšanas maisa galu. Izceliet un izņemiet savākšanas maisu, aizsieniet un novietojiet atkritumos. Ievērojiet vietējos rīkojumus un/vai noteikumus par atbrīvošanos no atkritumiem.



7. Savākšanas tvertnēs ievietojiet jaunus maisus. Putekļu maisa turētāju novietojiet maisa virspusē. Pēc tam tvertnes ievietojiet Cyclone separatorā un LaserVac apakšdaļā. Nospiediet uz leju aktivizēšanas sviru un pārliecinieties, ka putekļu savākšanas tvertne ir stingri piestiprināta pie putekļusūcēja korpusa.

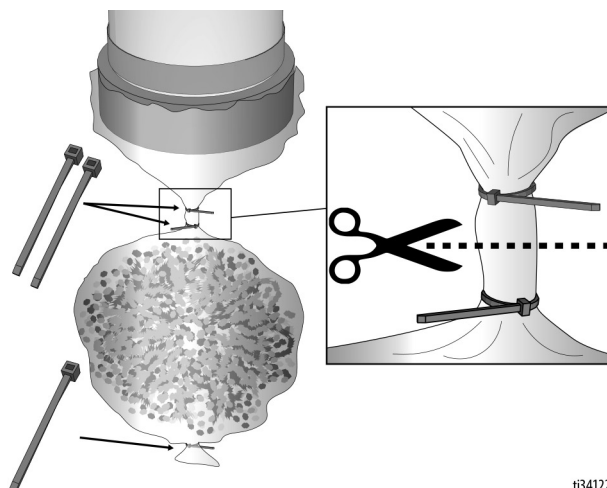


ti33775a

Cyclone LP

1. Kad putekļusūcēja putekļu savākšanas maisā ir sakrājušies aptuveni 20 kg (45 mārciņas) putekļu, maiss ir jānomaina.
2. Pavelciet uz leju nepārtraukto maisu, lai atsegtu 15–30 cm (6–12 collu) jauna, nelietota maisa.
3. Ar savilcēju nosieniet maisa augšpusi. Uzlieciet vēl vienu stieples savilcēju 2" (5 cm) virs pirmā savilcēja.

4. Uzlieciet respiratoru. Sagrieziet maisu starp abiem savilcējiem.



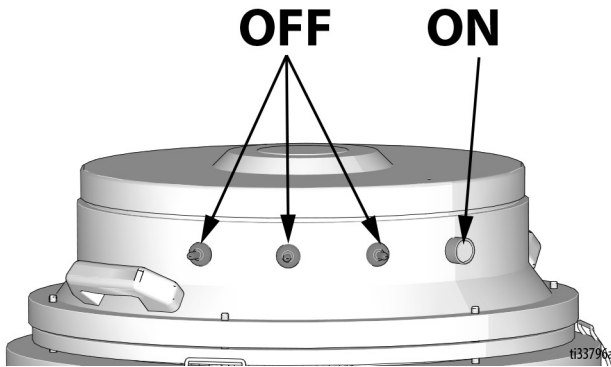
ti34122a

5. Izmetiet putekļu maisu. Ievērojiet vietējos rīkojumus un/vai noteikumus par atbrīvošanos no atkritumiem.
6. Pavelciet uz leju jauno maisu, kas piestiprināts pie putekļusūcēja, līdz maisa apakša balstās uz putekļu sūcēja ratiņu apakšas. Pārbaudiet, vai maisa apakša ir stingri aizsīta ar savilcēju.

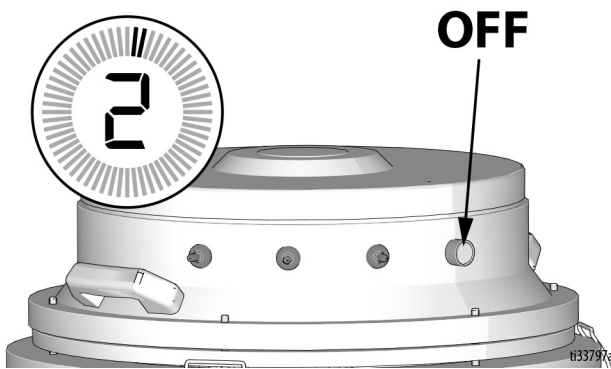
Izslēgšana un uzglabāšana

Izslēgšana

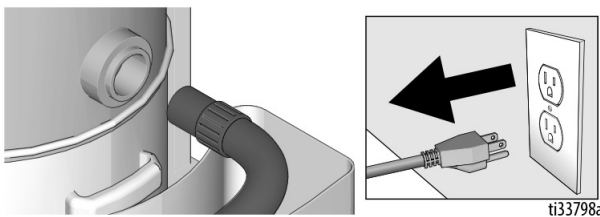
1. Izslēdziet visus putekļusūcēja motorus, bet automātiskā filtra tīrītāja barošanas slēdzi atstājat ieslēgtu.



2. Automātiskajam filtra tīrītājam ļaujiet darboties 2 minūtes, bet pēc tam izslēdziet.



3. LazerVac atvienojiet no barošanas avota un no putekļusūcēja noņemiet šļūtenes.





Uzglabāšana

Pirms uzglabāšanas atvienojiet barošanas vadu. Glabājiet telpās.

PIEZĪME.

Lai nepieļautu jūsu LazerVac sastāvdaļu bojājumus, neuzglabājiet vietās ar augstu temperatūru vai pārmērīgu mitrumu.

Apkope

				
<p>PUTEKĻU UN ELEKTRISKĀS STRĀVAS TRIECIENA RISKS</p> <p>Lai samazinātu nopietnu traumu risku:</p> <ul style="list-style-type: none"> • jebkuras apkopes operācijas laikā jālieto respirators. • levērojiet vietējos rīkojumus un/vai noteikumus par atbrīvošanos no putekļiem. • Pirms apkopes veikšanas putekļusūcēju atvienojiet no barošanas avota. 				

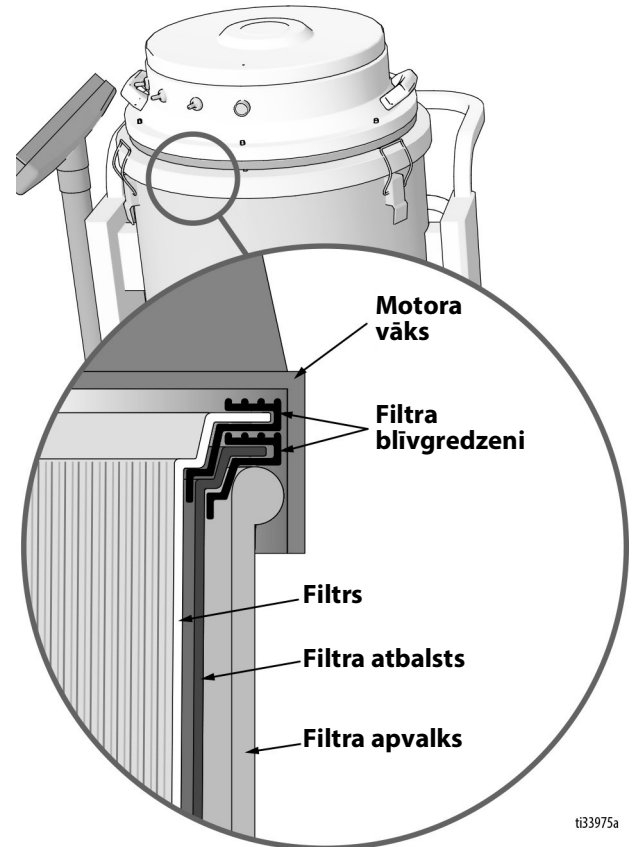
Lai nodrošinātu pareizu darbību un LaserVac ilgstošu kalpošanu, jāveic zemāk aprakstītie soļi.

Katru dienu

- Pirms lietošanas pārbaudiet, vai visām šļūtenēm nav parādījušies caurumi. Veiciet bojātu šļūtenu remontu vai nomainītu.
- Lai palīdzētu uzturēt ražību un kontrolētu putekļus, filtru nomainītu veiciet šādos gadījumos:
 - Putekļusūcēja filtri ir iepļisuši vai aizsērējuši.
 - Gaisā ir redzami putekļi, lietojot LaserVac.

Katru nedēļu

- Pārbaudiet, vai filtra blīvgredzens nav bojāts. Ja tas ir bojāts, nomainiet. Pārliecinieties, ka filtri ir pareizi uzstādīti un hermetizēti.



t33975a

- Pārliecinieties, ka filtra tīrītāja plastmasas ieliktņi nav nodiluši vai bojāti. Lai uzturētu veikspēju un kontrolētu putekļus, regulāri nomainiet ieliktņus.

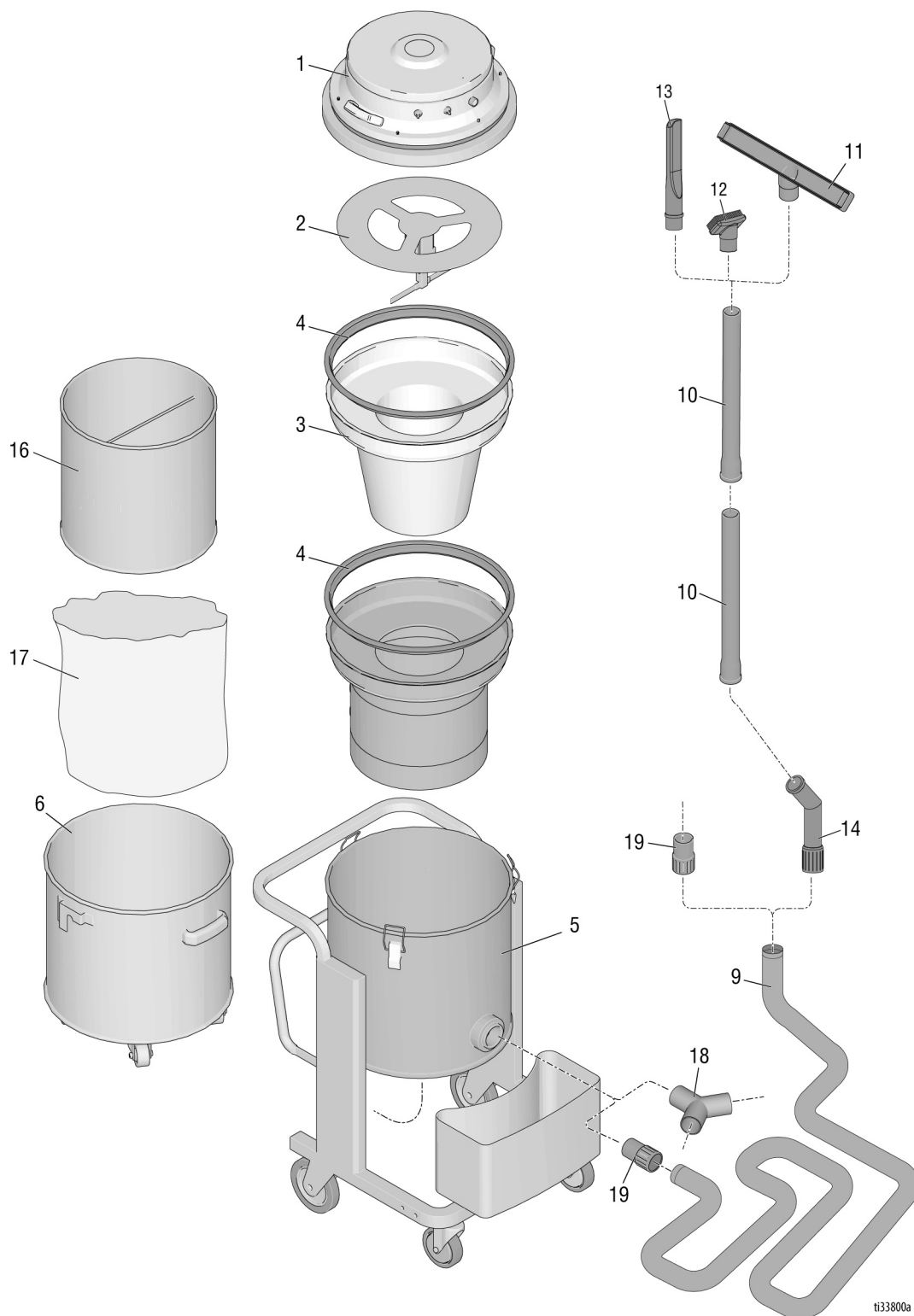
Pārstrāde un likvidēšana

Produkta darbmūža beigas

Produkta darbmūža beigās pārstrādājiet to atbildīgi.

Daļas

Galvenā montāžas shēma (LazerVac)



ti33800a

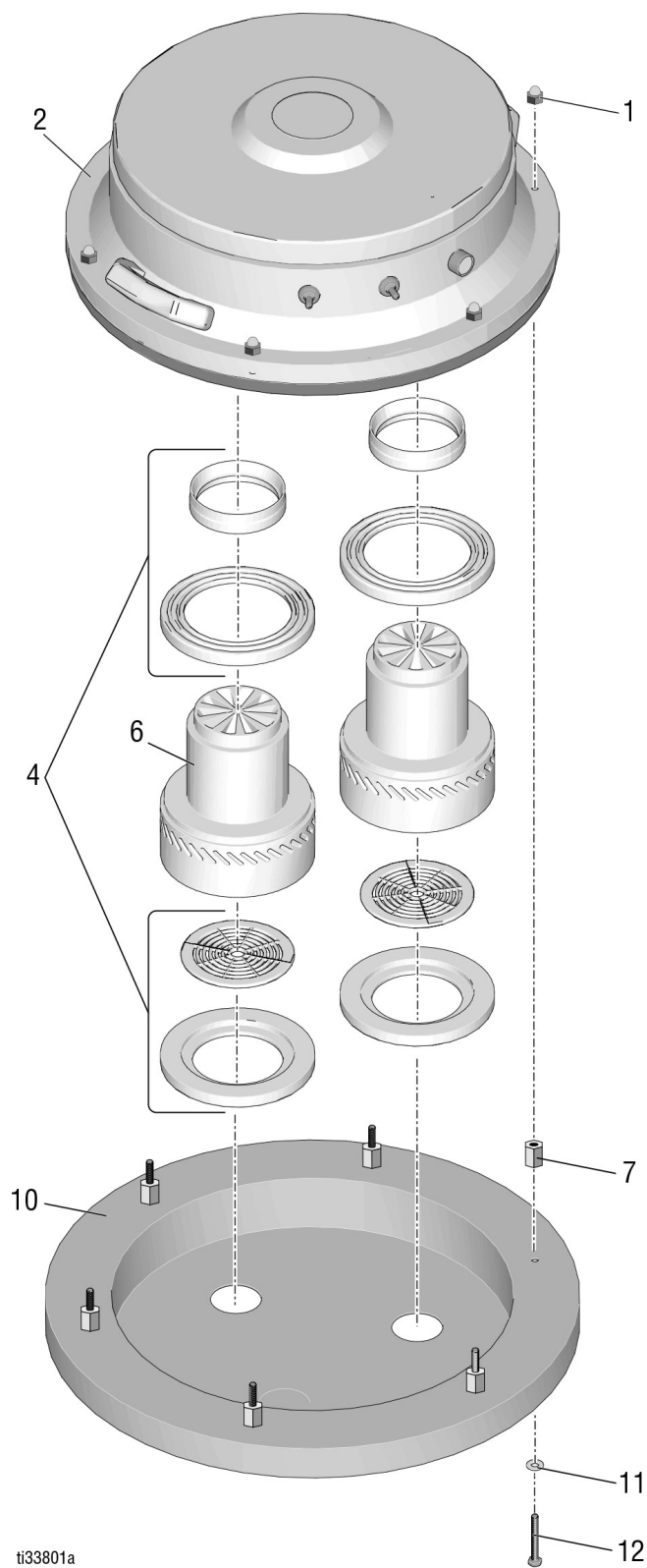
Galvenās LazerVac montāžas daļas (LazerVac)

Ats.	Daļas numurs	Apraksts	Daudz.
1	Skatiet 14–16	Motora korpusa mezgls	1
2	Skatiet 18. lpp	Automātiskā filtra tīrītāja salikšana	1
3	17X185	Filtrs (iekļauta 4. poz.)	1
4	17X197	Filtra blīvgredzens	2
5	17X187	Galvenais rāmis	1
6	17X188	Putekļu savākšanas tvertne	1
9*	17X156	Garā putekļusūcēja šļūtene, standarta, 5,08 cm (2 collas) (iekļauta 19. poz.)	1
10	17X158	Putekļusūcēja pagarināšanas caurule (komplektā 2 gab.)	1
11	17X162	Putekļusūcēja lielā birste	1
12	17X161	Putekļusūcēja mazā birste	1
13	17X160	Putekļusūcēja grīdas tīrīšanas uzgalis	1
14	17X159	Putekļusūcēja leņķa savienotājs	1
15 _s (nav parādīts)	17X522	Brīdinājuma marķējums (angļu, franču, spāņu)	1
	17X523	Brīdinājuma marķējums (angļu, ķīniešu, korejiešu)	1
	17X524	Brīdinājuma marķējums (ikonas)	1
16	17X696	Putekļu maisa turētājs	1
17	17X695	Putekļu maiss (komplektā 20 gab.)	1
18	17X163	Y veida savienotājs (tikai LazerVac 330)	1
19	17X164	5,08 cm (2 collas) šļūtenes savienotājs	2

s Maiņas brīdinājuma, drošības uzlīmes, birkas un kartītes ir pieejamas bez maksas.

** Ir pieejama 5,08 cm (2 collas) īpaši izturīga, augstas temperatūras noturīga šļūtene: Daļas numurs 17X704*

Motora apvalka montāžas shēma (LazerVac 230)

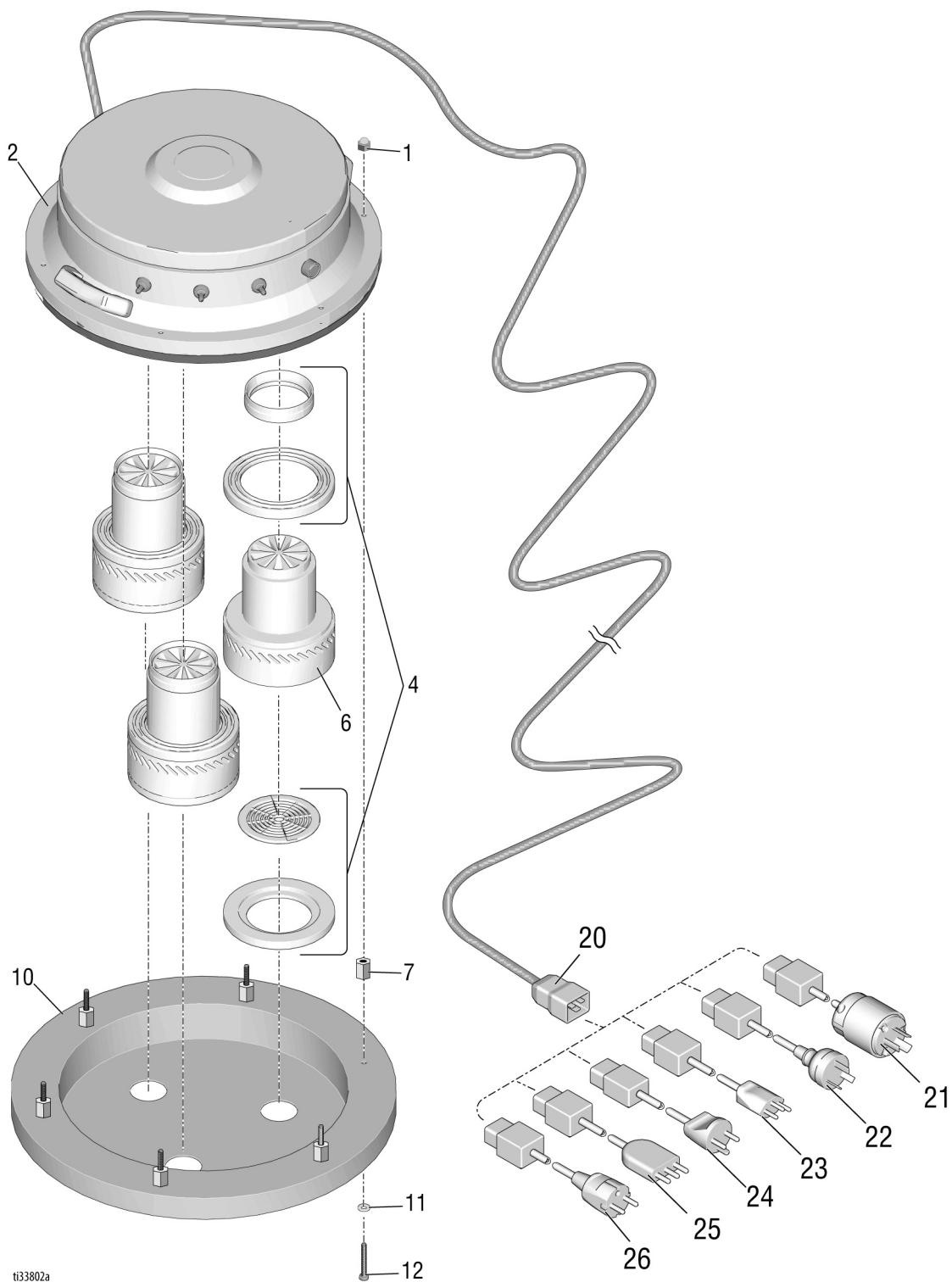


ti33801a

Motora apvalka montāžas daļu saraksts (LazerVac 230)

	Daļas numurs	Apraksts	Daudz.
1	17X168	Kupoluzgrieznis	6
2	17X382	Motora korpusa segums (ieskaitot strāvas vadu)	1
3	17X170	Sešstūra distancers, īss (nav parādīts, jo izvietots 2. poz. iekšpusē).	6
4	17W092	Motora gumijas gredzenu un plastmasas tīkla komplekts	2
6	17X381	Motors 120 V	2
7	17X174	Sešstūra distancers, īsais	6
10	17W102	Motora pamatne	1
11	17X178	Plakanā paplāksne	6
12	17X179	Skrūve ar sešstūra galvu	6

Motora apvalka montāžas shēma (LazerVac 330)



ti33802a

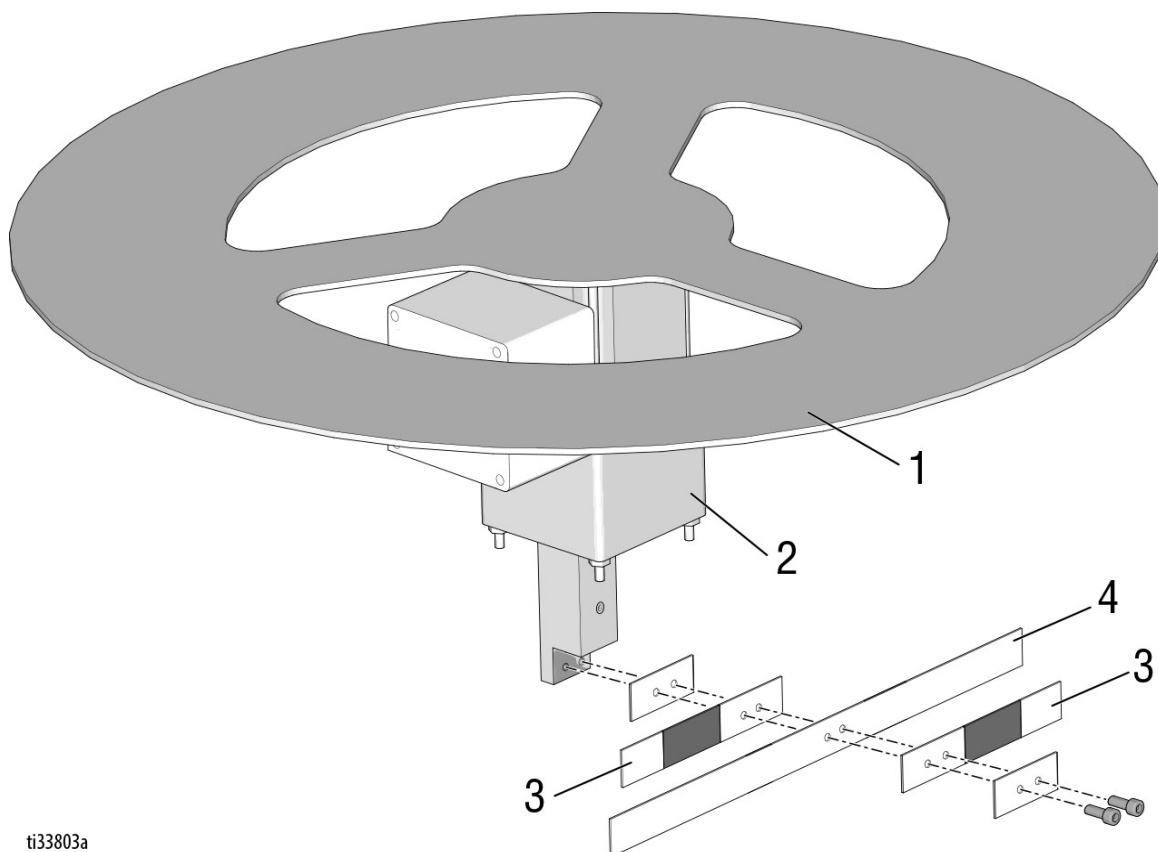
Motora apvalka montāžas daļu saraksts (LazerVac 330)

	Daļas numurs	Apraksts	Daudz.
1	17X168	Kupoluzgrieznis	6
2	17X169	Motora korpusa segums (ieskaitot IEC strāvas vadu)	1
3	17X170	Sešstūra distancers, īss (nav parādīts, jo izvietots 2. poz. iekšpusē)	6
4	17W092	Motora gumijas gredzenu un plastmasas tīkla komplekts	3
6	17X173	Motors 230 V	3
7	17X174	Sešstūra distancers, īsais	6
10	17X177	Motora pamatne	1
11	17X178	Plakanā paplāksne	6
12	17X179	Bultskrūve ar sešstūra galvu	6
20*	17Y218	Strāvas vads, IEC	1
21†	17Y089	Vada adapters, ASV, NEMA	1
22†	17A242	Vada adapters, Austrālija	1
23†	15G961	Vada adapters, Šveice	1
24†	15G960	Vada adapters, Dānija	1
25†	15G959	Vada adapters, Itālija	1
26†	15G958	Vada adapters, Eiropa, Schuko	1
27 (nav parādīts)	121249	Vada savilcējs vada adapteriem	1

† Vada adapteri tiek pārdoti kopā ar LazerVac 330, EMEA (18H263)

* Vada adapteri tiek pārdoti kopā ar LazerVac 330, NA (25E237)

Automātiskā filtra tīrītāja montāža (LazerVac)



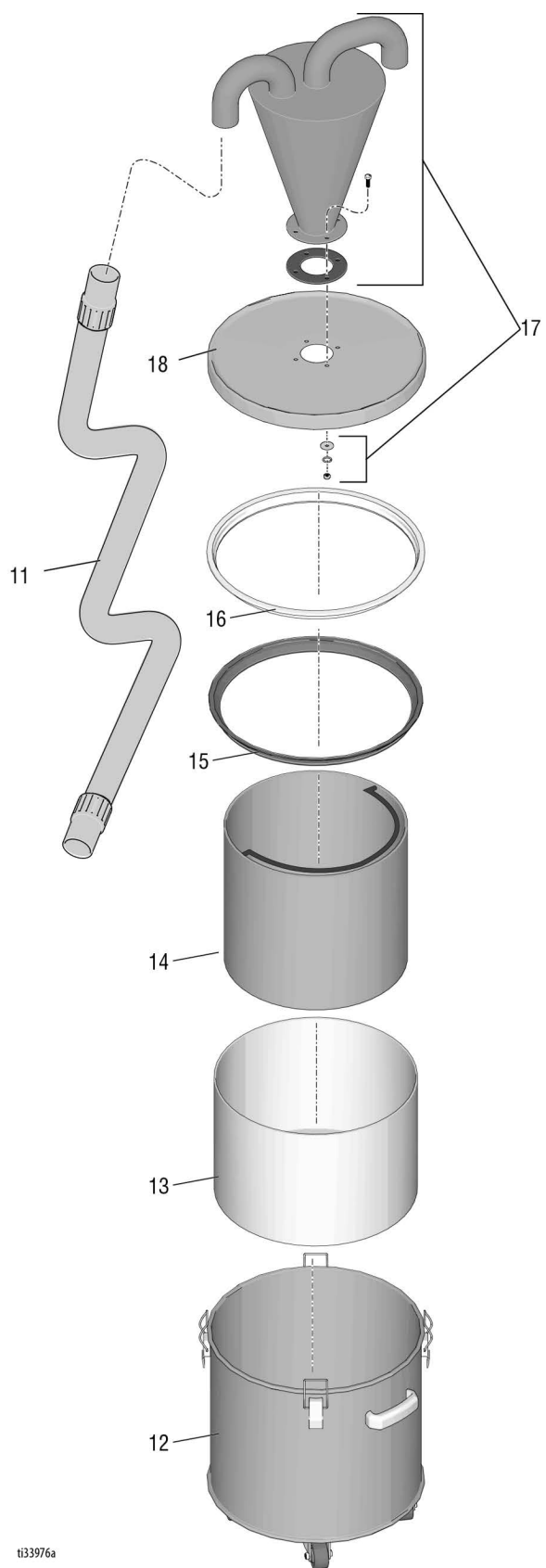
ti33803a

	Daļas numurs	Apraksts	Daudz.
1	17X182	Automātiskā filtra tīrītāja mezgla motora statne	1
2	17X383	120 V automātiskā filtra tīrītāja mezgla motors	1
	17X181	230 V automātiskā filtra tīrītāja mezgla motors	1
3*	17X180	Filtra tīrīšanas stienis, balsts (komplektā 2 gab.)	1
4†	17X183	Filtra tīrītāja plastmasas ieliktnis	1

* LazerVac 230 un 330 komplektācijā iekļauts viens rezerves komplekts, 3. poz.

† LazerVac 230 un 330 komplektācijā iekļauti trīs rezerves elementi 4. poz.

Cyclone 20 montāža un piederumi

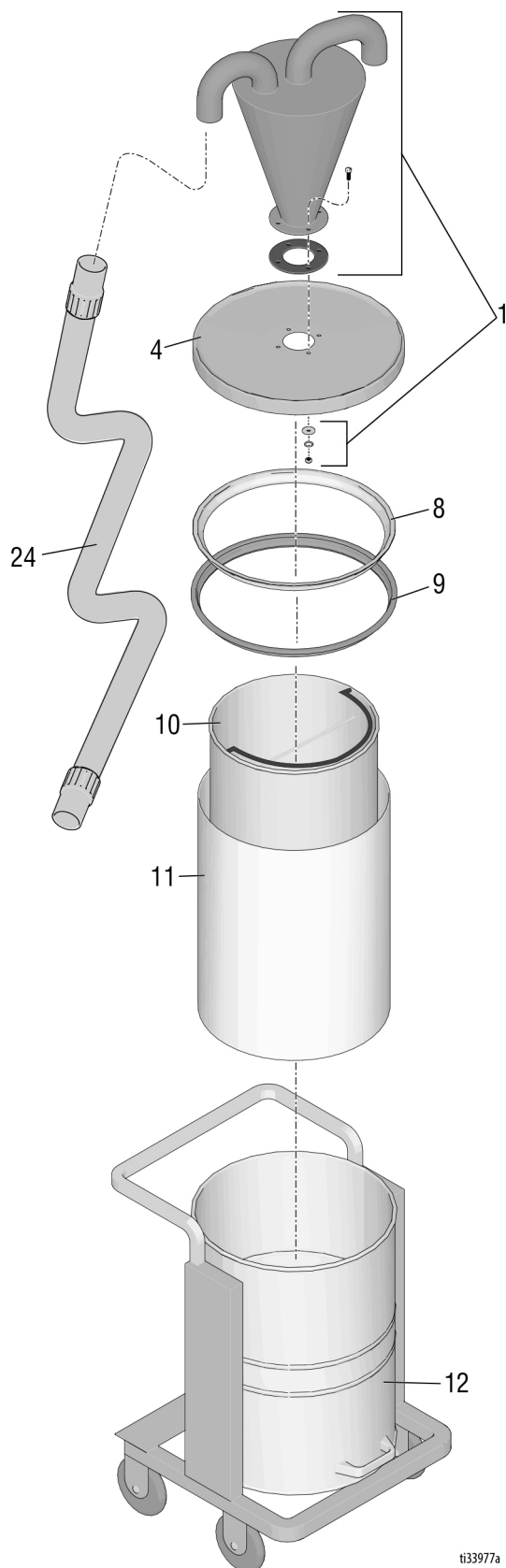


Cyclone 20 montāža un piederumu daļu saraksts

	Daļas numurs	Apraksts	Daudz.
11*	17X693	Īsā putekļusūcēja šļūtene, standarta, 5,08 cm (2 collas) (pieslēgšanai pie LazerVac)	1
12	17X694	Gružu tvertne	1
13	17X695	Putekļu maiss (komplektā 20 gab.)	1
14	17X696	Putekļu maisa turētājs	1
15	17X197	Cyclone gumijas blīve	1
16	17X196	Cyclone metāla gredzens	1
17	17X206	Cyclone galva	1
18	17X209	Vāka pamatne	1

* Ir pieejama 5,08 cm (2 collas) īpaši izturīga, augstas temperatūras noturīga šļūtene: Daļas numurs 17W154

Cyclone 32 montāža un piederumi



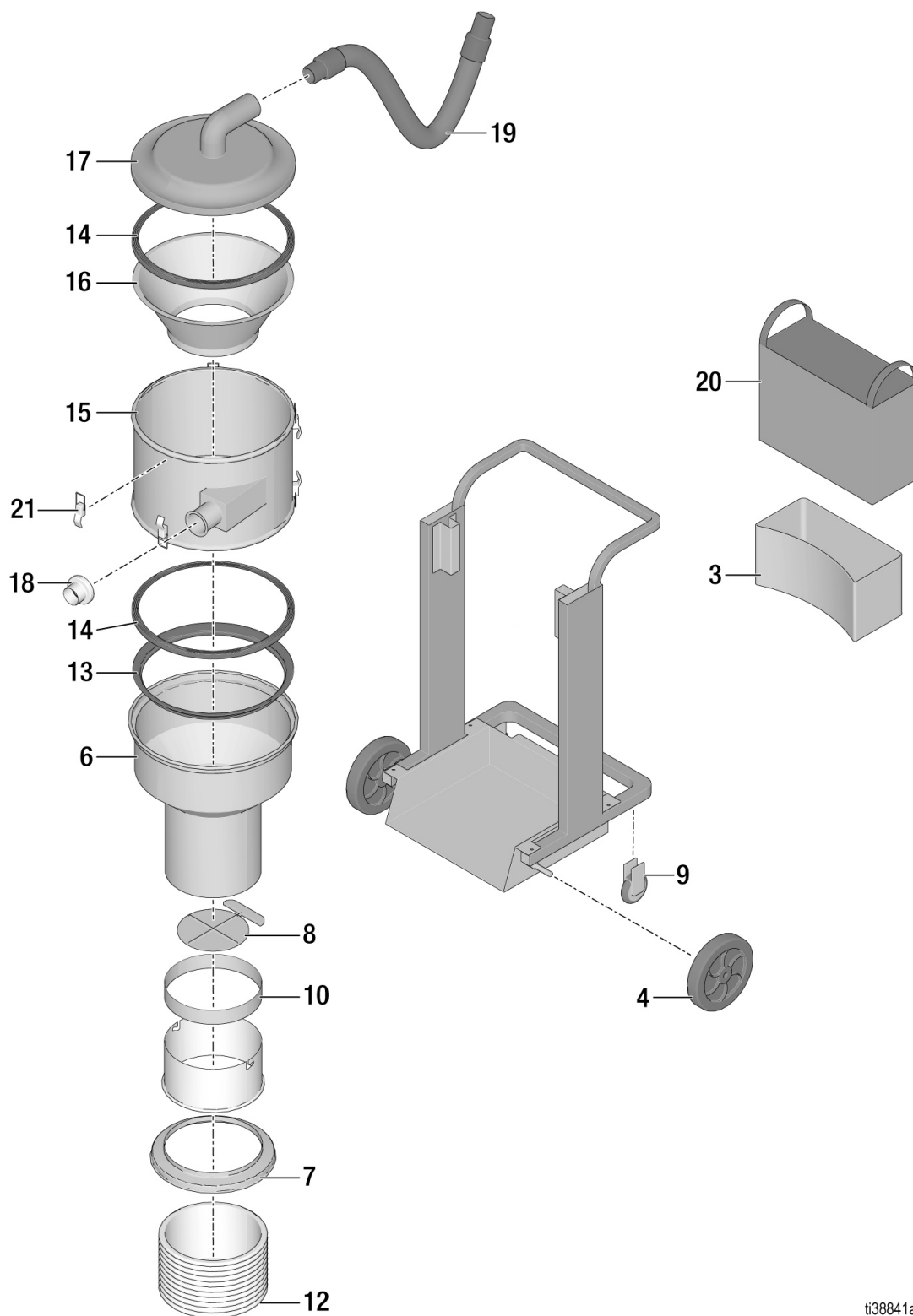
ti33977a

Cyclone 32 montāža un piederumu daļu saraksts

	Daļas numurs	Apraksts	Daudz.
1	17X206	Vāka piltuve	1
4	17X209	Vāka pamatne	1
8	17X196	Cyclone metāla gredzens	1
9	17X197	Cyclone gumijas blīve	1
10	17X215	Putekļu maisa turētājs	1
11	17X216	Putekļu maiss (88,9x119,38 cm) (35"x47") (komplektā 20 gab.)	1
12	17X217	Separatora galvenais rāmis	1
24*	17X693	Īsā putekļusūcēja šļūtene, standarta, 5,08 cm (2 collas) (pieslēgšanai pie LazerVac)	1

* Ir pieejama 5,08 cm (2 collas) īpaši izturīga, augstas temperatūras noturīga šļūtene: Daļas numurs 17W154

Cyclone LP montāža un piederumi



ti38841a

Cyclone LP montāža un piederumu daļu saraksts

	Daļas numurs	Apraksts	Daudz.
3	19B348	Instrumentu kaste	1
4	19B345	25,4 cm (10 collu) rats	2
6	19B344	Separatora korpusa apakšējā daļa	1
7	17X930	Maisa adapters	1
8	19B350	Putekļu atloka pārsegs	1
9	19B346	10,16 cm (4 collas) ritenis	2
10	17X154	Siksna (putekļusūcēja putekļu savākšanas maisa stiprināšanai)	1
12	17W295	Plastmasas maiss	1
13	17X196	Metāla gredzens (galvenā korpusa blīvējums)	1
14	17X197	Gumijas blīvējums (galvenais korpus)	2
15	19B343	Separatora korpusa vidusdaļa	1
16	17X235	Pamatnes filtra piltuve	1
17	19B342	Vāks	1
18	19B341	Šļūtenes ieplūde	1
19*	17X693	Putekļusūcēja caurule, īsā	1
20	19B779	Instrumentu kaste	1
21	17X205	Tvertnes fiksators	6

** Ir pieejama 5,08 cm (2 collas) īpaši izturīga, augstas temperatūras noturīga šļūtene: Daļas numurs 17W154*

Tehniskie dati

LazerVac 230 (25M858)		
Prasības elektrobarošanai — 120 V (maiņstrāva), 60 Hz, 20 A, 1Ø		
Gaisa plūsma (bez šļūtenes) - 1 putekļusūcēja motors: 135 cfm, 2 putekļusūcēja motori 262 CFM		
Gaisa plūsma (at 2" x 30' šļūteni) - 1 putekļusūcēja motors: 93 cfm, 2 putekļusūcēja motori 178 CFM		
Filtrēšana — 99,3% ar daļiņas izmēru 0,3 µm		
Izmēri/svars (neiesaiņots)	ASV	Metriskās mērvienības
Augstums	43 collas	109 cm
Garums	27 collas	69 cm
Platums	27 collas	69 cm
Svars	175 mārciņas	79 kg
LazerVac 330 (25E237)		
Prasības elektrobarošanai — 230 V (maiņstrāva), 50/60 Hz, 16 A, 1Ø		
Gaisa plūsma (bez šļūtenes) - 1 putekļusūcēja motors: 139 cfm, 2 putekļusūcēja motori 263 cfm, 3 putekļusūcēja motori 386 CFM		
Gaisa plūsma (at 2" x 30' šļūteni) - 1 putekļusūcēja motors: 77 cfm, 2 putekļusūcēja motori 147 cfm, 3 putekļusūcēja motori 202 CFM		
Filtrēšana — 99,3% ar daļiņas izmēru 0,3 µm		
Trokšņa līmenis (dBa)		
Skaņas jauda	100 dBa, saskaņā ar ISO 3744	
Skaņas spiediens	83 dBa, mērīts 1 m attālumā (3,1 pēda)	
Izmēri/svars (neiesaiņots)	ASV	Metriskās mērvienības
Augstums	43 collas	109 cm
Garums	27 collas	69 cm
Platums	27 collas	69 cm
Svars	180 mārciņas	81 kg
Cyclone 20 (25M861)		
Izmēri/svars (neiesaiņots)	ASV	Metriskās mērvienības
Augstums	44 collas	112 cm
Garums	23 collas	58 cm
Platums	23 collas	58 cm
Svars	50 mārciņas	23 kg
Cyclone 32 (25M862)		
Izmēri/svars (neiesaiņots)	ASV	Metriskās mērvienības
Augstums	58 collas	147 cm
Garums	26 collas	66 cm
Platums	26 collas	66 cm
Svars	90 mārciņas	41 kg
Cyclone LP(25R090)		
Izmēri/svars (neiesaiņots)	ASV	Metriskās mērvienības
Augstums	62 collas	157 cm
Garums	28 collas	71 cm
Platums	32 collas	81 cm
Svars	125 mārciņas	57 kg

Visas preču zīmes vai reģistrētas preču zīmes ir to attiecīgo īpašnieku īpašums.

Kalifornijas 65. priekšlikums

KALIFORNIJAS IEDZĪVOTĀJI

 **BRĪDINĀJUMS.** Vēzis un reproduktīvās sistēmas bojājumi — www.P65warnings.ca.gov.

Graco standarta garantija

Graco garantē sākotnējam pircējam un izmantotājam visa šajā rokasgrāmatā minētā aprīkojuma, ko ražojis Graco un kas marķēts ar šī uzņēmuma nosaukumu, materiālu un apdares kvalitāti iegādes datumā. Izņemot jebkādu īpašu, pagarinātu vai ierobežotu garantiju, ko publicējis uzņēmums Graco, uzņēmums Graco 12 mēnešu laikā pēc iegādes datuma salabos vai nomainīs jebkuru aprīkojuma daļu, kuras bojājumu būs konstatējis. Šī garantija ir spēkā tikai tad, ja aprīkojums ir uzstādīts, izmantots un uzturēts atbilstoši Graco rakstiskajiem ieteikumiem.

Šī garantija neattiecas uz vispārēju nodilumu un nolietojumu, darbības traucējumiem, kas radušies nepareizas uzstādīšanas, nepareizas izmantošanas, noberzuma, korozijas, nepiemērotas vai nepareizas apkopes, nolaidības, nelaimes gadījuma rezultātā vai veicot izmaiņas vai nomainot detaļas pret tādām, kuras nav izgatavojis uzņēmums Graco, un Graco par to neuzņemas atbildību. Graco nebūs atbildīgs arī par nepareizu darbību, bojājumu vai nodilumu, kas radies Graco aprīkojuma nepiemērotības dēļ tām struktūrām, piederumiem, aprīkojumam vai materiāliem, ko nav piegādājis Graco, vai to struktūru, piederumu, aprīkojuma vai materiālu, ko nav piegādājis Graco, nepareizas konstrukcijas, izgatavošanas, uzstādīšanas, darbības vai apkopes dēļ.

Šīs garantijas ietvaros tiek izvirzīts nosacījums, ka šķietami defektīvais aprīkojums, iepriekš samaksājot par atpakaļnosūtīšanu, jānogādā norādītā bojājuma pārbaudei pie pilnvarota Graco izplatītāja. Ja norādītais defekts tiks apstiprināts, Graco bez maksas salabos vai nomainīs bojāto detaļu. Aprīkojums tiks nosūtīts atpakaļ sākotnējam pircējam viņa iepriekš apmaksātajā piegādes veidā. Ja aprīkojuma pārbaudes rezultātā netiks konstatēts neviens materiāla vai apdares defekts, tad remonts tiks veikts par saprātīgu samaksu, kas var ietvert maksu par detaļām, darbu un transportēšanu.

ŠĪ GARANTĪJA IR EKSKLUZĪVA UN PIEMĒROJAMA VISU CITU TIEŠU VAI NETIEŠU GARANTĪJU VIETĀ, IESKAITOT, BET NEAPROBEŽOJOTIES AR KOMERCDARBĪBAS GARANTĪJU VAI PIEMĒROTĪBAS GARANTĪJU NOTEIKTAM MĒRĶIM.

Graco vienpersonisks pienākums un pircēja vienīgais tiesiskās aizsardzības līdzeklis būs iepriekš norādītais. Pircējs piekrīt, ka nebūs pieejami nekādi citi tiesiskās aizsardzības līdzekļi (tostarp (bet ne tikai) par nejausiem vai izrietošiem zaudējumiem saistībā ar zaudētu peļņu, nenotikušiem darījumiem, traumām vai īpašuma bojājumiem vai par citiem nejausiem vai izrietošiem zaudējumiem). Visas prasības par garantijas noteikumu pārkāpšanu jāizvirza divu (2) gadu laikā no pārdošanas datuma.

GRACO NEDOD NEKĀDU GARANTĪJU UN ATSAUC VISAS NETIEŠĀS KOMERCDARBĪBAS UN PIEMĒROTĪBAS ZINĀMAM MĒRĶIM GARANTĪJAS, KAS SAISTĪTAS AR PIEDERUMIEM, APRĪKOJUMU, MATERIĀLIEM VAI SASTĀVDAĻĀM, KO PĀRDOD, BET NERAŽO GRACO. Uz lietām, ko pārdod, bet neražo Graco (piemēram, elektromotoriem, slēdžiem, šļūtenēm utt.), attiecas to ražotāju garantija, ja tāda ir. Graco sniegs pircējam pamatotu palīdzību prasības iesniegšanai par šo garantiju pārkāpšanu.

Graco nekādā gadījumā nebūs atbildīgs par Graco piegādātā aprīkojuma vai tā apdares un veiktspējas vai jebkuru pārdoto produktu vai preču netiešiem, nejausiem, tīšiem vai izrietošiem bojājumiem līguma laušanas, garantijas pārkāpšanas, Graco nolaidības vai cita iemesla dēļ.

Informācija par Graco

Lai aplūkotu jaunāko informāciju par Graco produktiem, apmeklējiet vietni www.graco.com.

Informāciju par patentiem skatiet vietnē www.graco.com/patents.

LAI NOFORMĒTU PASŪTĪJUMU, sazinieties ar Graco izplatītāju vai zvaniet uz tālruna numuru 1-800-690-2894, lai noskaidrotu tuvāko izplatītāju.

*Vvisi šajā dokumentā esošie rakstiskie un vizuālie dati atspoguļo jaunāko informāciju par izstrādājumu, kāda pieejama publikācijas brīdī.
Graco patur tiesības veikt izmaiņas bez iepriekšēja brīdinājuma.*

Orģinālo instrukciju tulkojums. This manual contains Latvian. MM 3A5576

Graco galvenais birojs: Minneapolis
Starptautiskie biroji: Beļģijā, Ķīnā, Japānā un Korejā

GRACO INC. AND SUBSIDIARIES • P.O. BOX 1441 • MINNEAPOLIS MN 55440-1441 • USA
Autortiesības 2018, Graco Inc. Visas Graco ražotnes ir sertificētas atbilstoši ISO 9001.

www.graco.com
Versija F, Maijs 2024