


LazerVac™ και Cyclone

3A6177F

EL

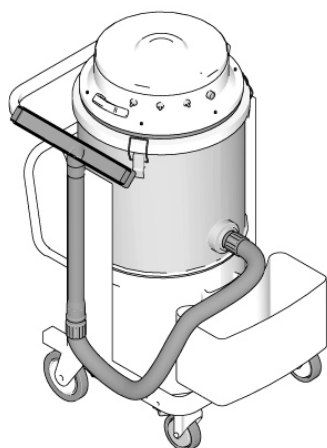
Σκούπα για τη συλλογή σκόνης ξηρού σκυροδέματος και ασφάλτου. Μόνο για επαγγελματική χρήση.

Σκούπες	Περιγραφή	Εγκρίσεις
25M858	LazerVac 230 (120V)	
25E237	LazerVac 330, Βόρεια Αμερική (230V)	
18H263	LazerVac 330, EMEA (230V)	CE 
Διαχωριστές		
25M861	Cyclone 20 (20 γαλονιών)	
25M862	Cyclone 32 (32 γαλονιών)	
25R090	Cyclone LP	

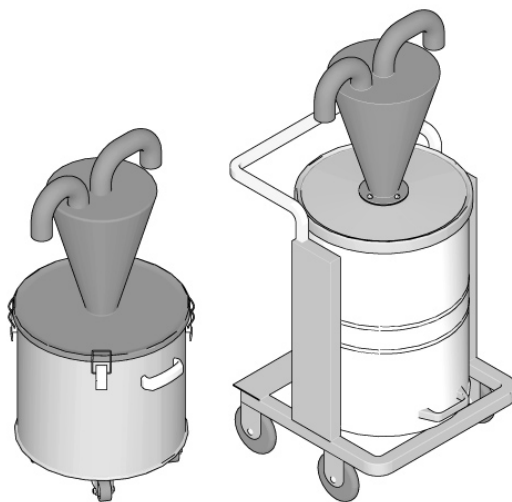


Σημαντικές οδηγίες για την ασφάλεια

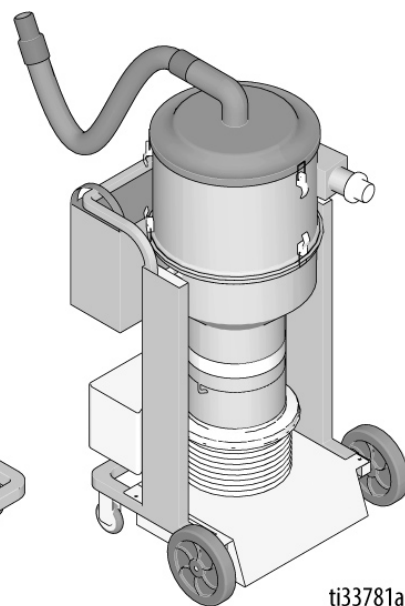
Διαβάστε όλες τις προειδοποιήσεις και τις οδηγίες σε αυτό το εγχειρίδιο προτού χρησιμοποιήσετε τον εξοπλισμό. Εξοικειωθείτε με τα χειριστήρια και τη σωστή χρήση του εξοπλισμού. Φυλάξτε αυτές τις οδηγίες.



LazerVac



Cyclone 20 and 32



Cyclone LP

t133781a








Περιεχόμενα

Προειδοποιήσεις	3
Αναγνώριση εξαρτημάτων	6
LazerVac 230 και 330	6
Cyclone 20	6
Cyclone 32	6
Cyclone LP	6
Ρύθμιση	7
Λειτουργία	8
Εκκένωση των δοχείων συλλογής και των σακουλών	8
Τερματισμός λειτουργίας και αποθήκευση	10
Τερματισμός λειτουργίας	10
Αποθήκευση	10
Συντήρηση	11
Ανακύκλωση και απόρριψη	11
Τέλος κύκλου ζωής προϊόντος	11
Εξαρτήματα	12
Διάγραμμα κύριου συγκροτήματος (LazerVac)	12
Εξαρτήματα κύριου συγκροτήματος LazerVac (LazerVac)	13
Διάγραμμα συγκροτήματος περιβλήματος κινητήρα (LazerVac 230)	14
Κατάλογος εξαρτημάτων συγκροτήματος περιβλήματος κινητήρα (LazerVac 230)	15
Διάγραμμα συγκροτήματος περιβλήματος κινητήρα (LazerVac 330)	16
Κατάλογος εξαρτημάτων συγκροτήματος περιβλήματος κινητήρα (LazerVac 330)	17
Συγκρότημα διάταξης αυτόματου καθαρισμού φίλτρων (LazerVac)	18
Σημειώσεις	19
Συγκρότημα και παρελκόμενα Cyclone 20	20
Κατάλογος εξαρτημάτων συγκροτήματος και παρελκομένων Cyclone 20	21
Συγκρότημα και παρελκόμενα Cyclone 32	22
Κατάλογος εξαρτημάτων συγκροτήματος και παρελκομένων Cyclone 32	23
Συγκρότημα και παρελκόμενα Cyclone LP	24
Κατάλογος εξαρτημάτων συγκροτήματος και παρελκομένων Cyclone LP	25
Τεχνικά στοιχεία	26
Πρόταση νόμου πολιτείας Καλιφόρνιας 65	27
Βασική εγγύηση Graco	28

Προειδοποιήσεις

Οι ακόλουθες προειδοποιήσεις αφορούν τη ρύθμιση, χρήση, γείωση, συντήρηση και επισκευή του παρόντος εξοπλισμού. Το θαυμαστικό αφορά γενική προειδοποίηση και τα σύμβολα κινδύνου αναφέρονται σε κινδύνους σχετικούς με διαδικασίες. Όταν αυτά τα σύμβολα εμφανίζονται στο κυρίως κείμενο του παρόντος εγχειριδίου ή σε ετικέτες προειδοποίησης, ανατρέξτε ξανά σε αυτές τις Προειδοποιήσεις. Στο κείμενο αυτού του εγχειριδίου, εάν απαιτείται, ενδέχεται να εμφανίζονται σύμβολα κινδύνου και προειδοποιήσεις για τα εκάστοτε προϊόντα, που δεν καλύπτονται στην παρούσα ενότητα.

 ΠΡΟΕΙΔΟΠΟΙΗΣΗ	
	<p>ΚΙΝΔΥΝΟΣ ΣΚΟΝΗΣ</p> <p>Το τρίψιμο επιφανειών από σκυρόδεμα και άλλα υλικά μπορεί να δημιουργήσει σκόνη που περιέχει επικίνδυνες ουσίες.</p> <p>Για να περιορισθεί ο κίνδυνος σοβαρού τραυματισμού:</p> <ul style="list-style-type: none"> Περιορίζετε την εκπομπή σκόνης, σύμφωνα με όλους τους κανονισμούς που ισχύουν για τους χώρους εργασίας. Όταν εκκενώνετε δοχείο συλλογής ή πραγματοποιείτε συντήρηση, φοράτε αναπνευστήρα που έχει ελεγχθεί για σωστή εφαρμογή, έχει εγκριθεί από το κράτος και είναι κατάλληλος για τις συνθήκες σκόνης. Μην χρησιμοποιείτε τον εξοπλισμό χωρίς να έχει τοποθετηθεί σακούλα σκόνης και φίλτρα.
 	<p>ΚΙΝΔΥΝΟΣ ΗΛΕΚΤΡΟΠΛΗΞΙΑΣ</p> <p>Ο εξοπλισμός πρέπει να είναι γειωμένος. Η ακατάλληλη γείωση, ρύθμιση ή χρήση του συστήματος μπορεί να προκαλέσει ηλεκτροπληξία.</p> <ul style="list-style-type: none"> Πριν προβείτε σε συντήρηση του εξοπλισμού, απενεργοποιήστε τον και αποσυνδέστε το καλώδιο τροφοδοσίας. Χρησιμοποιείτε μόνο γειωμένες ηλεκτρικές πρίζες. Χρησιμοποιείτε μόνο 3-κλωνα καλώδια προέκτασης. Βεβαιωθείτε ότι τα άκρα γείωσης στα καλώδια ρεύματος και προέκτασης είναι άθικτα. Μην εκθέτετε το σύστημα στη βροχή. Αποθηκεύστε σε εσωτερικό χώρο. Μην κακομεταχειρίζεστε το καλώδιο. Μην χρησιμοποιείτε ποτέ το καλώδιο για να μεταφέρετε ή να τραβάτε τον εξοπλισμό, ή για να τον αποσυνδέετε από το ρεύμα. Διατηρείτε το καλώδιο μακριά από πηγές θερμότητας, κοφτερές ακμές και κινούμενα εξαρτήματα. Μην χρησιμοποιείτε τον εξοπλισμό σε υγρές επιφάνειες.
 	<p>ΜΕΣΑ ΑΤΟΜΙΚΗΣ ΠΡΟΣΤΑΣΙΑΣ</p> <p>Θα πρέπει να φοράτε κατάλληλο προστατευτικό εξοπλισμό κατά τη λειτουργία, τη συντήρηση, ή όταν βρίσκεστε στο χώρο λειτουργίας της συσκευής, για να σας προφυλάσσει από σοβαρό τραυματισμό, εισπνοή σκόνης ή χημικών ουσιών, πρόκληση εγκαυμάτων και απώλεια ακοής. Ο συγκεκριμένος εξοπλισμός περιλαμβάνει, μεταξύ άλλων:</p> <ul style="list-style-type: none"> Προστατευτικά γυαλιά. Προστασία ακοής. Αναπνευστήρα που έχει ελεγχθεί για σωστή εφαρμογή, φέρει επίσημη έγκριση και είναι κατάλληλος για τις συνθήκες σκόνης.

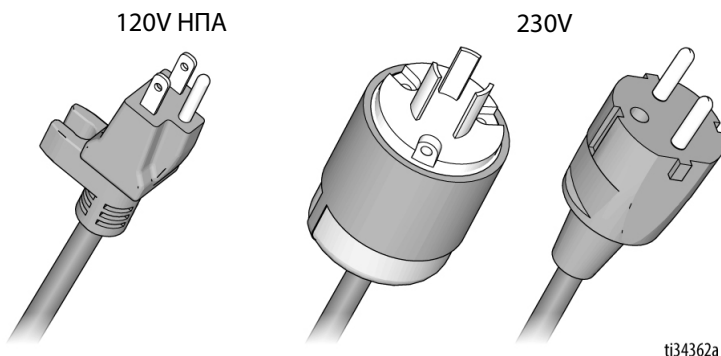
⚠️ ΠΡΟΕΙΔΟΠΟΙΗΣΗ



ΓΕΙΩΣΗ

Το προϊόν πρέπει να είναι γειωμένο. Σε περίπτωση βραχυκυκλώματος, η γείωση μειώνει τον κίνδυνο ηλεκτροπληξίας, παρέχοντας δίοδο διαφυγής για το ηλεκτρικό ρεύμα. Το προϊόν διαθέτει καλώδιο με σύρμα γείωσης και κατάλληλο ρευματολήπτη (φικς) γείωσης. Ο ρευματολήπτης (φικς) πρέπει να συνδέεται σε κατάλληλα εγκατεστημένη και γειωμένη πρίζα, σύμφωνα με όλους τους τοπικούς κανονισμούς και τις διατάξεις.

- Η ακατάλληλη τοποθέτηση του ρευματολήπτη (φικς) γείωσης μπορεί να προκαλέσει κίνδυνο ηλεκτροπληξίας.
- Εάν απαιτείται επισκευή ή αντικατάσταση του καλωδίου ή του ρευματολήπτη (φικς), μην συνδέετε το καλώδιο γείωσης σε οποιονδήποτε επίπεδο ακροδέκτη.
- Το μονωμένο καλώδιο που έχει πράσινη εξωτερική επιφάνεια, με ή χωρίς κίτρινες γραμμές, είναι το σύρμα γείωσης.
- Απευθυνθείτε σε εξουσιοδοτημένο ηλεκτρολόγο ή τεχνικό σέρβις εάν οι οδηγίες γείωσης δεν είναι απόλυτα κατανοητές ή εάν έχετε αμφιβολίες για την κατάλληλη γείωση του προϊόντος.
- Μην τροποποιείτε το παρεχόμενο ρευματολήπτη (φικς) εάν δεν ταιριάζει στην πρίζα και αναθέστε σε εξουσιοδοτημένο ηλεκτρολόγο την εγκατάσταση κατάλληλης πρίζας.
- Το προϊόν προορίζεται για χρήση σε κύκλωμα ονομαστικής τάσης 120V ή 230V και διαθέτει ρευματολήπτη (φικς) γείωσης παρόμοιο με αυτούς που απεικονίζονται παρακάτω.



ti34362a

- Συνδέστε το προϊόν μόνο σε πρίζα που διαθέτει την ίδια συνδεσμολογία με τον ρευματολήπτη (φικς).
- Μην χρησιμοποιείτε προσαρμογέα με αυτό το προϊόν.

Καλώδια προέκτασης:

- Χρησιμοποιήστε μόνο 3-σύρματο καλώδιο προέκτασης με ρευματολήπτη (φικς) γείωσης και υποδοχή γείωσης που ταιριάζει με το ρευματολήπτη (φικς) του προϊόντος.
- Βεβαιωθείτε ότι το καλώδιο προέκτασης δεν είναι κατεστραμμένο. Εάν απαιτείται καλώδιο προέκτασης, χρησιμοποιήστε τουλάχιστον 12 AWG (2,5 mm²) για τη ροή του ρεύματος που αντλεί το προϊόν.
- Μικρότερη διατομή καλωδίου προκαλεί πτώση τάσης, μείωση της ισχύος και υπερθέρμανση.



ΠΡΟΕΙΔΟΠΟΙΗΣΗ



ΚΙΝΔΥΝΟΣ ΑΠΟ ΕΣΦΑΛΜΕΝΟ ΧΕΙΡΙΣΜΟ ΤΟΥ ΕΞΟΠΛΙΣΜΟΥ

Τυχόν εσφαλμένος χειρισμός της συσκευής μπορεί να προκαλέσει θάνατο ή σοβαρό τραυματισμό.

- Μην χρησιμοποιείτε τη μονάδα όταν είστε κουρασμένοι ή όταν βρίσκεστε υπό την επήρεια φαρμάκων ή οιοπνεύματος.
- Μην απομακρύνεστε από τον χώρο εργασίας όταν ο εξοπλισμός είναι ενεργοποιημένος. Απενεργοποιήστε τον εξοπλισμό όταν ο εξοπλισμός δεν είναι σε χρήση.
- Ελέγχετε τον εξοπλισμό καθημερινά. Φροντίζετε για την άμεση επισκευή ή αντικατάσταση όλων των εξαρτημάτων που φέρουν φθορές ή βλάβες, χρησιμοποιώντας μόνο γνήσια ανταλλακτικά του κατασκευαστή.
- Μην επιφέρετε μετατροπές ή τροποποιήσεις στον εξοπλισμό.
- Χρησιμοποιείτε τον εξοπλισμό μόνο για τη χρήση για την οποία προορίζεται. Για περισσότερες πληροφορίες, απευθυνθείτε στο διανομέα.
- Κρατάτε τα παιδιά και τα ζώα μακριά από τον χώρο εργασίας.
- Τηρείτε όλους τους ισχύοντες κανονισμούς ασφαλείας.
- Διατηρείτε ασφαλή απόσταση λειτουργίας από άλλα άτομα στον χώρο εργασίας.



ΚΙΝΔΥΝΟΣ ΠΑΓΙΔΕΥΣΗΣ

Τα περιστρεφόμενα εξαρτήματα μπορούν να προκαλέσουν σοβαρό τραυματισμό.

- Αποφεύγετε την επαφή με κινούμενα εξαρτήματα.
- Μην χειρίζεστε τον εξοπλισμό όταν έχουν αφαιρεθεί οι προφυλακτήρες ή τα καλύμματα.
- Αποφεύγετε να φοράτε χαλαρό ρουχισμό ή κοσμήματα και μην αφήνετε ελεύθερα τα μακριά μαλλιά όταν χρησιμοποιείτε τον εξοπλισμό.



ΚΙΝΔΥΝΟΣ ΠΥΡΚΑΓΙΑΣ ΚΑΙ ΕΚΡΗΞΗΣ

Οι εύφλεκτες αναθυμιάσεις στον χώρο εργασίας μπορεί να αναφλεγούν ή να προκαλέσουν έκρηξη. Για να αποτρέψετε το ενδεχόμενο πυρκαγιάς και έκρηξης:

- Μην χρησιμοποιείτε τη συσκευή για τη συλλογή εύφλεκτων ή εύκαστων υγρών, όπως βενζίνη, ούτε να τη χρησιμοποιείτε σε χώρους όπου ενδέχεται να υπάρχουν τα εν λόγω υγρά.

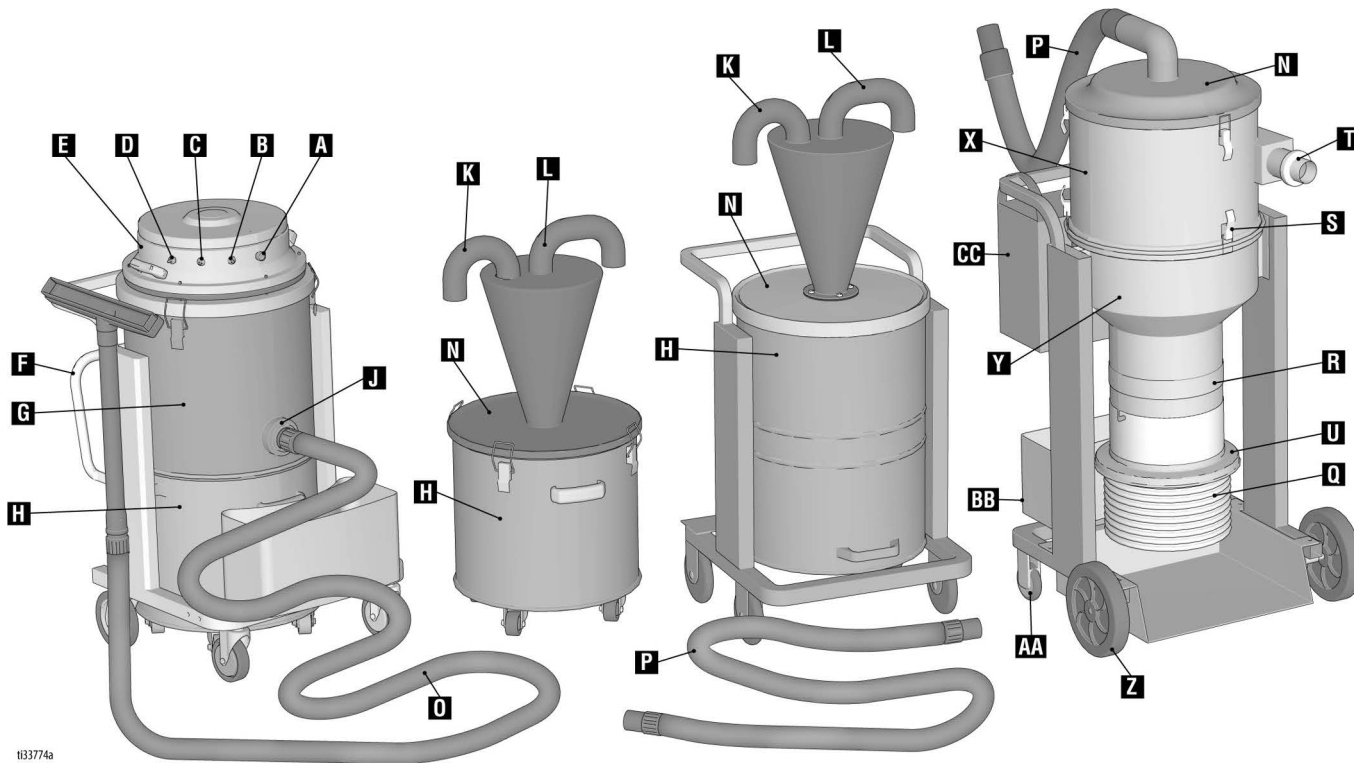
Αναγνώριση εξαρτημάτων

LazerVac 230 και 330

Cyclone 20

Cyclone 32

Cyclone LP



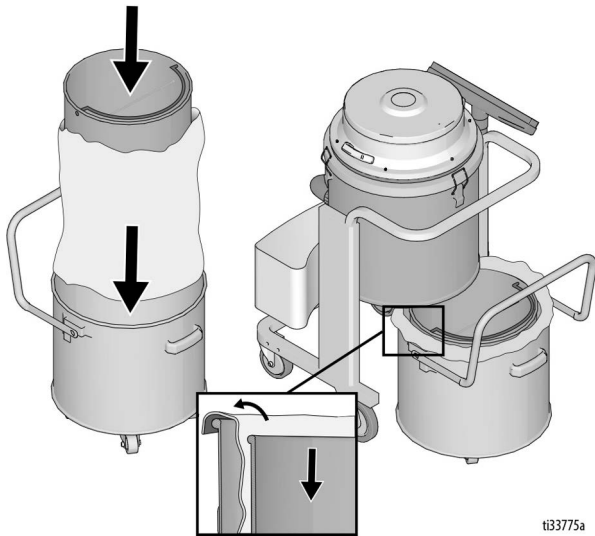
t33774a

Εξάρτημα	
A	Διακόπτης λειτουργίας διάταξης αυτόματου καθαρισμού φίλτρων
B	Διακόπτης κινητήρα σκούπας
C	Διακόπτης κινητήρα σκούπας
D	Διακόπτης κινητήρα σκούπας (μόνο LazerVac 330)
E	Συγκρότημα περιβλήματος κινητήρα
F	Μοχλός σύμπλεξης
G	Περίβλημα και σώμα φίλτρου
H	Δοχείο συλλογής σκόνης (η βάση στήριξης της σακούλας σκόνης βρίσκεται μέσα στο δοχείο, δεν απεικονίζεται)
J	Σημείο σύνδεσης σκούπας
K	Στόμιο εισόδου σκούπας
L	Στόμιο εξόδου σκούπας
N	Καπάκι διαχωριστή
O	Εύκαμπτος σωλήνας μεγάλου μήκους (για σύνδεση του LazerVac ή του Cyclone στο GrindLazer)

Εξάρτημα	
P	Εύκαμπτος σωλήνας μικρού μήκους (για σύνδεση του LazerVac στο Cyclone)
Q	Σακούλα συλλογής σκόνης σκούπας
R	Ιμάντας Velcro® (για την ασφάλιση της σακούλας συλλογής σκόνης σκούπας)
S	Μάνταλο τυμπάνου
T	Σημείο σύνδεσης GrindLazer
U	Προσαρμογέας σακούλας
X	Μεσαίο τμήμα διαχωριστή
Y	Κάτω τμήμα διαχωριστή
Z	Τροχός 10"
AA	Τροχός 4"
BB	Εργαλειοθήκη
CC	Εργαλειοθήκη

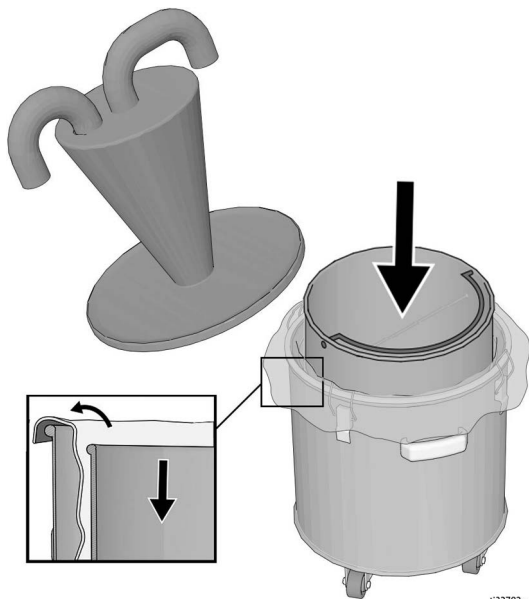
Ρύθμιση

1. Εισάγετε τις σακούλες συλλογής σκόνης στα δοχεία συλλογής σκόνης.
 - a. Αφαιρέστε το δοχείο συλλογής σκόνης, τραβώντας προς τα πάνω τον μοχλό σύμπλεξης και εισάγετε τη σακούλα συλλογής στο δοχείο. Τυλίξτε τη σακούλα γύρω από το χείλος του δοχείου και εισάγετε τη βάση στήριξης της σακούλας σκόνης πάνω από τη σακούλα. Εισάγετε εκ νέου το δοχείο στη βάση του LazerVac. Ασφαλίστε το δοχείο πιέζοντας τον μοχλό σύμπλεξης προς τα κάτω.



ti33775a

- b. Εάν χρησιμοποιείτε διαχωριστή Cyclone, αφαιρέστε το καπάκι διαχωριστή και εισάγετε τη σακούλα συλλογής στο δοχείο. Εισάγετε τη βάση στήριξης της σακούλας σκόνης πάνω από τη σακούλα. Τυλίξτε τη σακούλα γύρω από το χείλος του δοχείου και επανατοποθετήστε το καπάκι του διαχωριστή στο δοχείο.

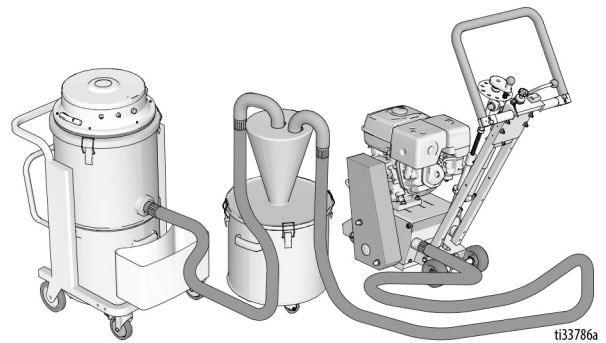


ti33782a

2. Συνδέστε τους εύκαμπτους σωλήνες.

Σε περίπτωση που χρησιμοποιείτε διαχωριστή Cyclone:

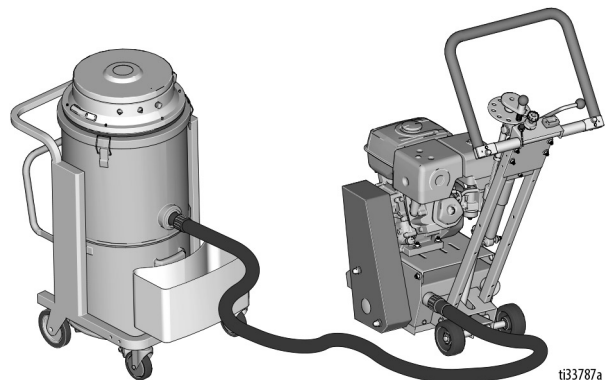
- Συνδέστε το ένα άκρο του εύκαμπτου σωλήνα σκούπας μικρού μήκους στο στόμιο εισόδου του LazerVac. Συνδέστε το άλλο άκρο του εύκαμπτου σωλήνα μικρού μήκους στο στόμιο εξόδου του διαχωριστή Cyclone.
- Συνδέστε το ένα άκρο του εύκαμπτου σωλήνα σκούπας μεγάλου μήκους στο στόμιο εισόδου του διαχωριστή Cyclone. Συνδέστε το άλλο άκρο του εύκαμπτου σωλήνα μεγάλου μήκους στο σημείο σύνδεσης σκούπας του GrindLazer.



ti33786a

Σε περίπτωση που δεν χρησιμοποιείτε διαχωριστή Cyclone:

- Συνδέστε το ένα άκρο του εύκαμπτου σωλήνα σκούπας μεγάλου μήκους στο στόμιο εισόδου του LazerVac. Συνδέστε το άλλο άκρο του εύκαμπτου σωλήνα μεγάλου μήκους στο σημείο σύνδεσης σκούπας του GrindLazer.

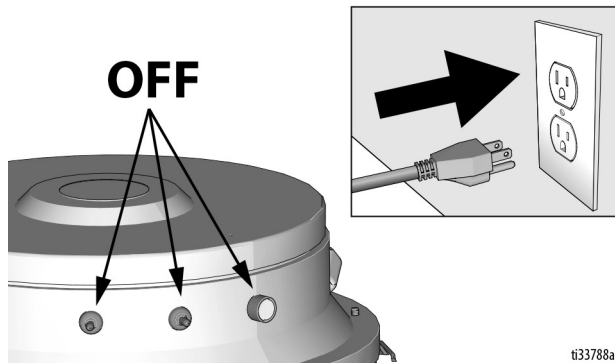


ti33787a

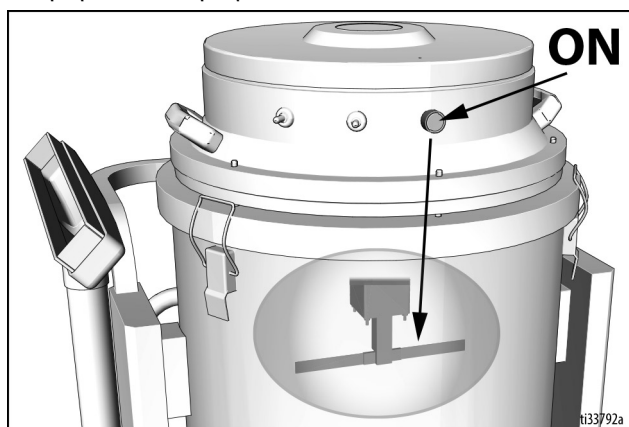
ΣΗΜΕΙΩΣΗ: Χρησιμοποιήστε τον συνδετήρα Y (μόνο LazerVac 330) για να συνδέσετε τους 2 εύκαμπτους σωλήνες στη σκούπα ή στον διαχωριστή, εφόσον το επιθυμείτε.

Λειτουργία

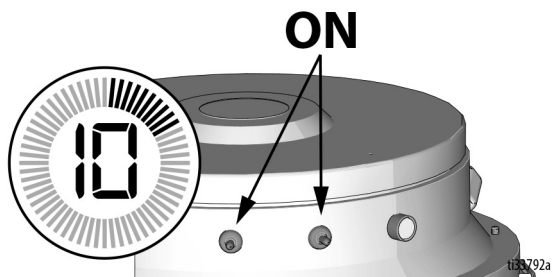
1. Βεβαιωθείτε ότι όλοι οι διακόπτες κινητήρα του LazerVac είναι στη θέση «OFF» (απενεργοποίηση). Συνδέστε τη σκούπα σε παροχή ηλεκτρικού ρεύματος με γείωση.



2. Θέστε τον διακόπτη λειτουργίας διάταξης αυτόματου καθαρισμού φίλτρων στη θέση «ON» (ενεργοποίηση). Βεβαιωθείτε ότι ακούγεται ο ήχος της ράβδου της διάταξης καθαρισμού φίλτρων που έρχεται σε επαφή με το εσωτερικό του φίλτρου. Εάν δεν ακούσετε ήχο, αντικαταστήστε τα πλαστικά παρεμβλήματα της ράβδου καθαρισμού. Βλέπε σελίδα 18.



3. Μετά από 10 δευτερόλεπτα, θέστε έναν διακόπτη κινητήρα σκούπας στη θέση ενεργοποίησης. Εάν απαιτείται μεγαλύτερη ισχύς απορρόφησης, ενεργοποιήστε πρόσθετους κινητήρες σκούπας.



4. Το LazerVac είναι πλέον έτοιμο για συλλογή σκόνης από το GrindLazer ή άλλη συσκευή αφαίρεσης.
5. Χρησιμοποιήστε τα παρελκόμενα σκούπας που απεικονίζονται στην ενότητα με τίτλο **Διάγραμμα κύριου συγκροτήματος (LazerVac), σελίδα 12** για να αφαιρέσετε τη σκόνη από το δάπεδο μεταξύ διαδοχικών τριψιμάτων.

Εκκένωση των δοχείων συλλογής και των σακουλών

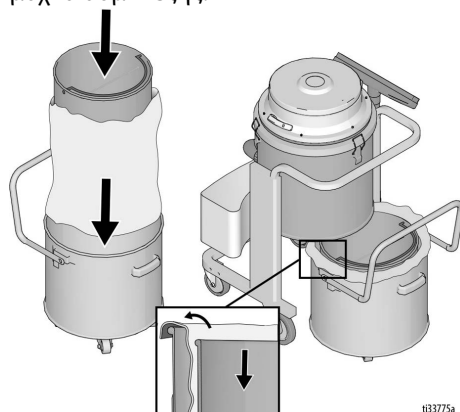
ΚΙΝΔΥΝΟΣ ΣΚΟΝΗΣ				
Το τρίψιμο επιφανειών από σκυρόδεμα και άλλα υλικά μπορεί να δημιουργήσει σκόνη που περιέχει επικίνδυνες ουσίες. Για να περιορισθεί ο κίνδυνος σοβαρού τραυματισμού:				
<ul style="list-style-type: none"> • Όταν εκκενώνετε ή καθαρίζετε τα δοχεία ή τις σακούλες συλλογής σκόνης πρέπει να φοράτε τον αναπνευστήρα. • Για την απόρριψη, ακολουθείτε τις κατά τόπους διατάξεις και κανονισμούς. 				

LazerVac και Cyclone 20 και 32

1. Όταν τα δοχεία συλλογής σκόνης γεμίσουν, απενεργοποιήστε όλους τους κινητήρες σκούπας και αφήστε τον διακόπτη λειτουργίας της διάταξης αυτόματου καθαρισμού φίλτρων στη θέση «ON» (ενεργοποίηση). Μετά από 2 λεπτά καθαρισμού των φίλτρων σκούπας, κλείστε τον διακόπτη καθαρισμού και αποσυνδέστε τη σκούπα από την παροχή ρεύματος.
2. Φορέστε αναπνευστήρα.
3. Εάν το LazerVac γεμίσει, αφαιρέστε το δοχείο συλλογής σκόνης, τραβώντας προς τα πάνω τον μοχλό σύμπλεξης.
4. Εάν ο διαχωριστής Cyclone γεμίσει, αφαιρέστε το καπάκι του διαχωριστή.
5. Αφαιρέστε τη βάση στήριξης της σακούλας σκόνης από το δοχείο.
6. Μαζέψτε και σφίξτε το επάνω τμήμα της σακούλας συλλογής. Σηκώστε και αφαιρέστε τη σακούλα συλλογής, δέστε τη και, στη συνέχεια, απορρίψτε τη. Για την απόρριψη, ακολουθείτε τις κατά τόπους διατάξεις και κανονισμούς.



7. Εισάγετε νέες σακούλες στα δοχεία συλλογής και εισάγετε τη βάση στήριξης της σακούλας σκόνης πάνω από τη σακούλα. Στη συνέχεια, εισάγετε εκ νέου τα δοχεία στον διαχωριστή Cyclone και στη βάση του LaserVac. Βεβαιωθείτε ότι το δοχείο συλλογής σκόνης είναι συνδεδεμένο με ασφάλεια στο σώμα της σκούπας, πιέζοντας προς τα κάτω τον μοχλό σύμπλεξης.

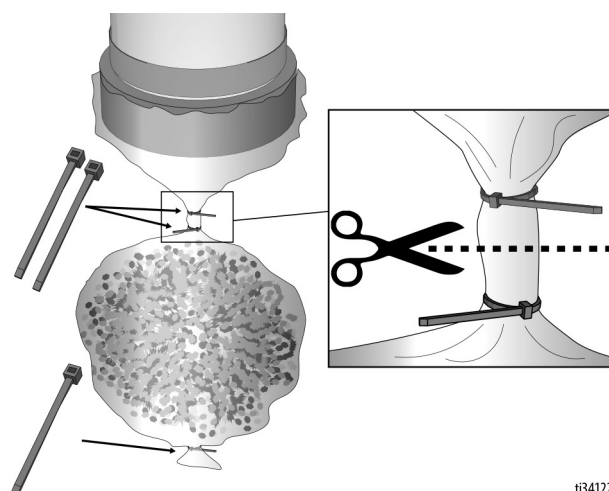


i133775a

Cyclone LP

1. Μόλις στη σακούλα συλλογής της σκούπας συσσωρευτούν κατά προσέγγιση 20 kg (45 lbs) σκόνης, η σακούλα πρέπει να αντικαθίσταται.
2. Τραβήξτε προς τα κάτω τη συνεχή σακούλα για να βγάλετε 15 - 30 cm (6 - 12") νέου, μη χρησιμοποιημένου τμήματος σακούλας.
3. Χρησιμοποιήστε δεματικό καλωδίου για να δέσετε το επάνω τμήμα της σακούλας. Σφίξτε ένα ακόμη δεματικό καλωδίου 5 cm (2") πάνω από το πρώτο δεματικό.

4. Φορέστε αναπνευστήρα. Κόψτε τη σακούλα ανάμεσα στα δύο δεματικά καλωδίου.



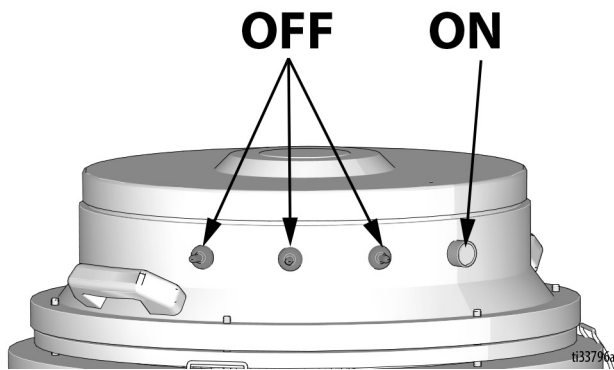
i134122a

5. Απορρίψτε τη σακούλα σκόνης. Για την απόρριψη, ακολουθείτε τις κατά τόπους διατάξεις και κανονισμούς.
6. Τραβήξτε προς τα κάτω το νέο τμήμα σακούλας που είναι συνδεδεμένο στη σκούπα μέχρις ότου το κάτω τμήμα της σακούλας να ακουμπήσει στη βάση του τροχήλατου αμαξιδίου της σκούπας. Βεβαιωθείτε ότι το κάτω τμήμα της σακούλας έχει δεθεί σφικτά με το δεματικό καλωδίου.

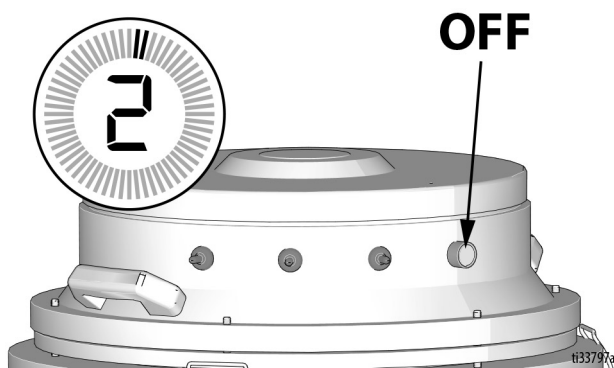
Τερματισμός λειτουργίας και αποθήκευση

Τερματισμός λειτουργίας

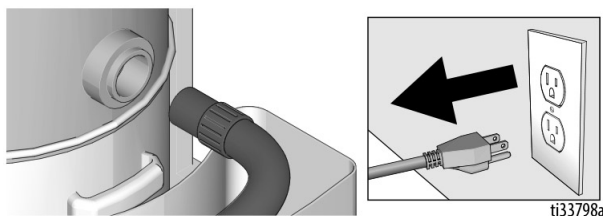
1. Απενεργοποιήστε όλους τους κινητήρες σκούπας και αφήστε τον διακόπτη λειτουργίας της διάταξης αυτόματου καθαρισμού φίλτρων στη θέση «ON» (ενεργοποίηση).



2. Αφήστε τη διάταξη αυτόματου καθαρισμού φίλτρων να λειτουργήσει για 2 λεπτά, και, στη συνέχεια, απενεργοποιήστε τη.



3. Αποσυνδέστε το LazerVac από την παροχή ρεύματος και αφαιρέστε τους εύκαμπτους σωλήνες από τη σκούπα.



Αποθήκευση

Πριν από την αποθήκευση, αποσυνδέστε το καλώδιο τροφοδοσίας από την πρίζα. Αποθηκεύστε σε εσωτερικό χώρο.

ΕΙΔΟΠΟΙΗΣΗ

Μην αποθηκεύετε σε χώρο με υψηλές θερμοκρασίες ή υπερβολική υγρασία, προκειμένου να αποφύγετε την πρόκληση ζημιάς στα εξαρτήματα του LazerVac.

Συντήρηση

--	--	--	--

ΚΙΝΔΥΝΟΣ ΣΚΟΝΗΣ ΚΑΙ ΗΛΕΚΤΡΟΠΛΗΞΙΑΣ
 Για να περιορισθεί ο κίνδυνος σοβαρού τραυματισμού:

- Φοράτε αναπνευστήρα στη διάρκεια κάθε εργασίας συντήρησης.
- Ακολουθείτε τις κατά τόπους διατάξεις και κανονισμούς για την απόρριψη της σκόνης.
- Αποσυνδέετε τη σκούπα από την πρίζα πριν από την πραγματοποίηση συντήρησης.

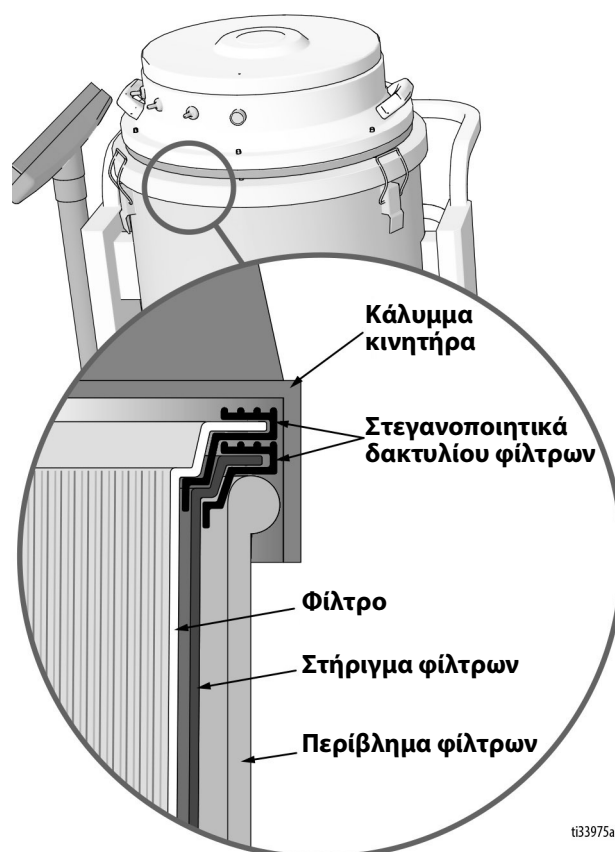
Τα παρακάτω βήματα θα πρέπει να εκτελούνται για να διατηρείται η καλή λειτουργία και να παρατείνεται η διάρκεια ζωής του LazerVac.

Καθημερινά

- Πριν από τη χρήση, ελέγχετε όλους τους εύκαμπτους σωλήνες για τυχόν οπές. Επισκευάστε ή αντικαταστήστε τους φθαρμένους εύκαμπτους σωλήνες.
- Για να συμβάλλετε στη διατήρηση της απόδοσης και στον έλεγχο της σκόνης, αντικαθιστάτε τα φίλτρα στις ακόλουθες περιπτώσεις:
 - Τα φίλτρα σκούπας φέρουν σχισίματα ή έχουν φράξει.
 - Κατά τη χρήση του LazerVac είναι ορατή η ύπαρξη σκόνης στον αέρα.

Εβδομαδιαίως

- Ελέγχετε το στεγανοποιητικό δακτυλίου φίλτρου για τυχόν ζημιές. Σε περίπτωση που έχει υποστεί ζημιά, αντικαταστήστε το. Βεβαιωθείτε ότι τα στεγανοποιητικά έχουν τοποθετηθεί σωστά και έχουν στεγανοποιηθεί δεόντως.



t33975a

- Ελέγχετε τα πλαστικά παρεμβλήματα της διάταξης καθαρισμού φίλτρων για τυχόν φθορά ή ζημιά. Αντικαθιστάτε τακτικά τα παρεμβλήματα για να συμβάλλετε στην διατήρηση της απόδοσης και τον έλεγχο της σκόνης.

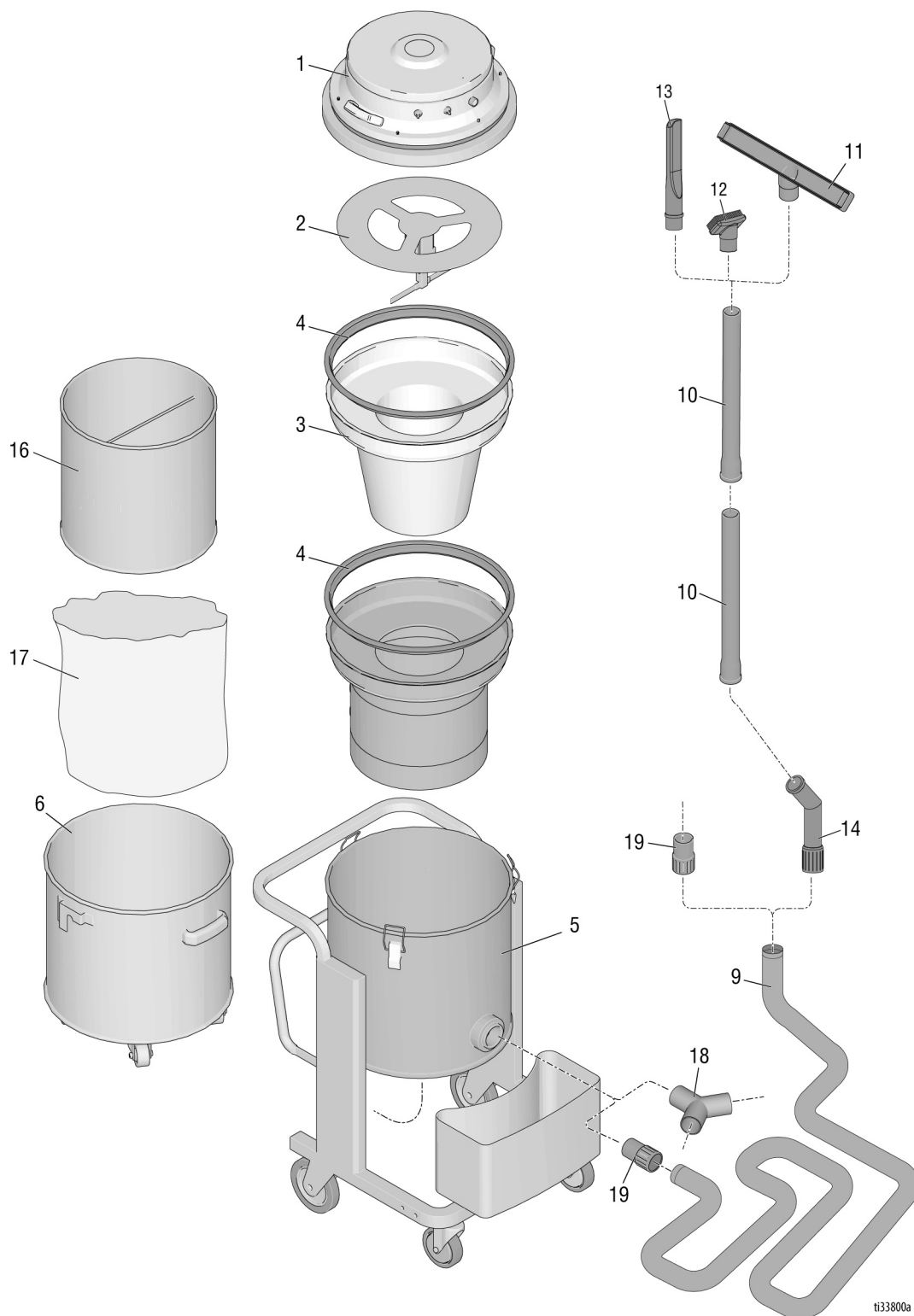
Ανακύκλωση και απόρριψη

Τέλος κύκλου ζωής προϊόντος

Στο τέλος του ωφέλιμου κύκλου ζωής του προϊόντος, ανακυκλώστε το προϊόν με υπεύθυνο τρόπο.

Εξαρτήματα

Διάγραμμα κύριου συγκροτήματος (LazerVac)



ti33800a

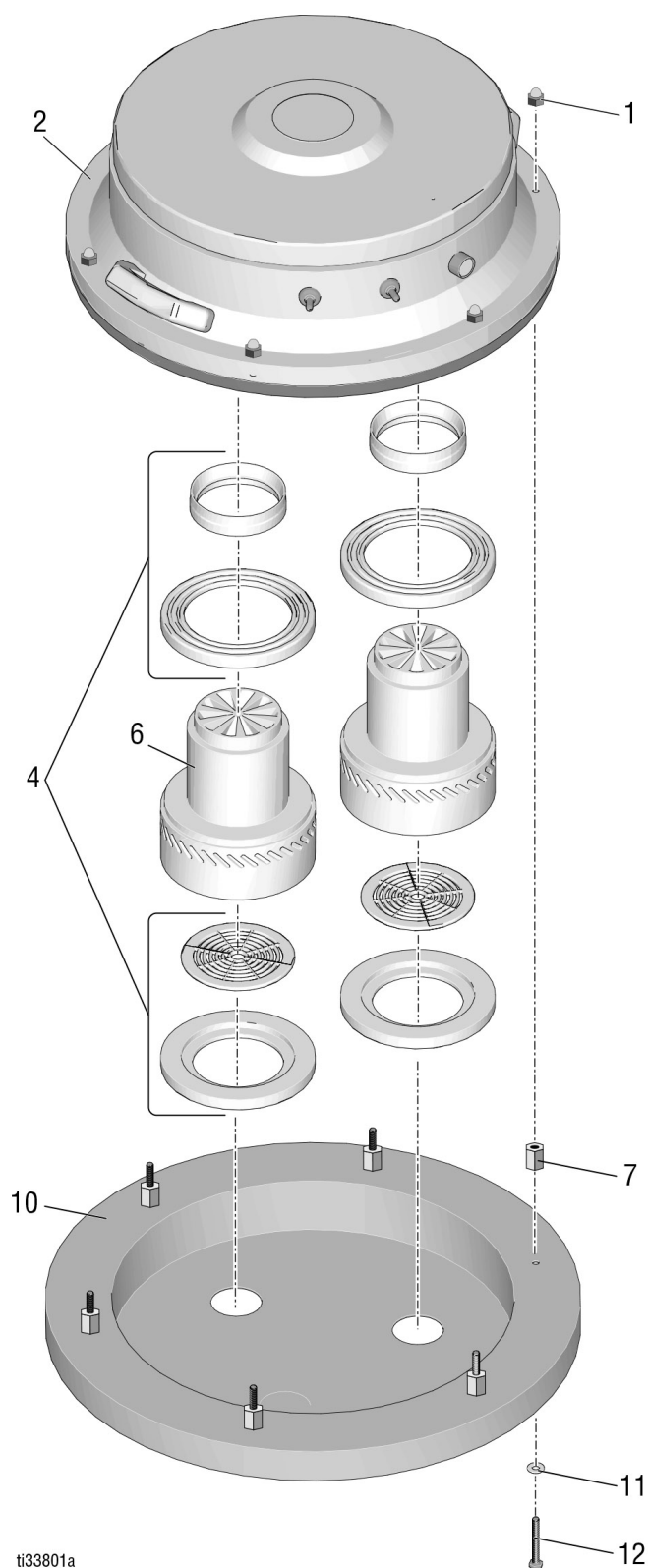
Εξαρτήματα κύριου συγκροτήματος LazerVac (LazerVac)

Αρ. αναφ	Κωδικός εξαρτήματος	Περιγραφή	Ποσότη.
1	Βλέπε σελίδα 14-16	Συγκρότημα περιβλήματος κινητήρα	1
2	Βλέπε σελίδα 18	Συγκρότημα διάταξης αυτόματου καθαρισμού φίλτρων	1
3	17X185	Φίλτρο (περιλαμβάνει το στοιχείο 4)	1
4	17X197	Στεγανοποιητικός δακτύλιος φίλτρων	2
5	17X187	Κύριο πλαίσιο	1
6	17X188	Δοχείο συλλογής σκόνης	1
9*	17X156	Εύκαμπτος σωλήνας σκούπας μεγάλου μήκους, βασικός, 2" (περιλαμβάνει το στοιχείο 19)	1
10	17X158	Επέκταση σκούπας (σετ των 2)	1
11	17X162	Μεγάλη βούρτσα σκούπας	1
12	17X161	Μικρή βούρτσα σκούπας	1
13	17X160	Ακροφύσιο δαπέδου σκούπας	1
14	17X159	Γωνία σκούπας	1
15 _s (δεν απεικονίζεται)	17X522	Ετικέτα προειδοποίησης (Αγγλικά, Γαλλικά, Ισπανικά)	1
	17X523	Ετικέτα προειδοποίησης (Αγγλικά, Κινεζικά, Κορεατικά)	1
	17X524	Ετικέτα προειδοποίησης (Εικονίδια)	1
16	17X696	Βάση στήριξης σακούλας σκόνης	1
17	17X695	Σακούλα σκόνης (σετ των 20)	1
18	17X163	Συνδετήρας Υ (μόνο LazerVac 330)	1
19	17X164	Σύνδεσμος εύκαμπτου σωλήνα 2"	2

s Εφεδρικές πινακίδες, ετικέτες και κάρτες προειδοποίησης και ασφαλείας διατίθενται δωρεάν.

* 2" Διατίθεται εύκαμπτος σωλήνας 2" βαρέος τύπου, υψηλών θερμοκρασιών: P/N 17X704

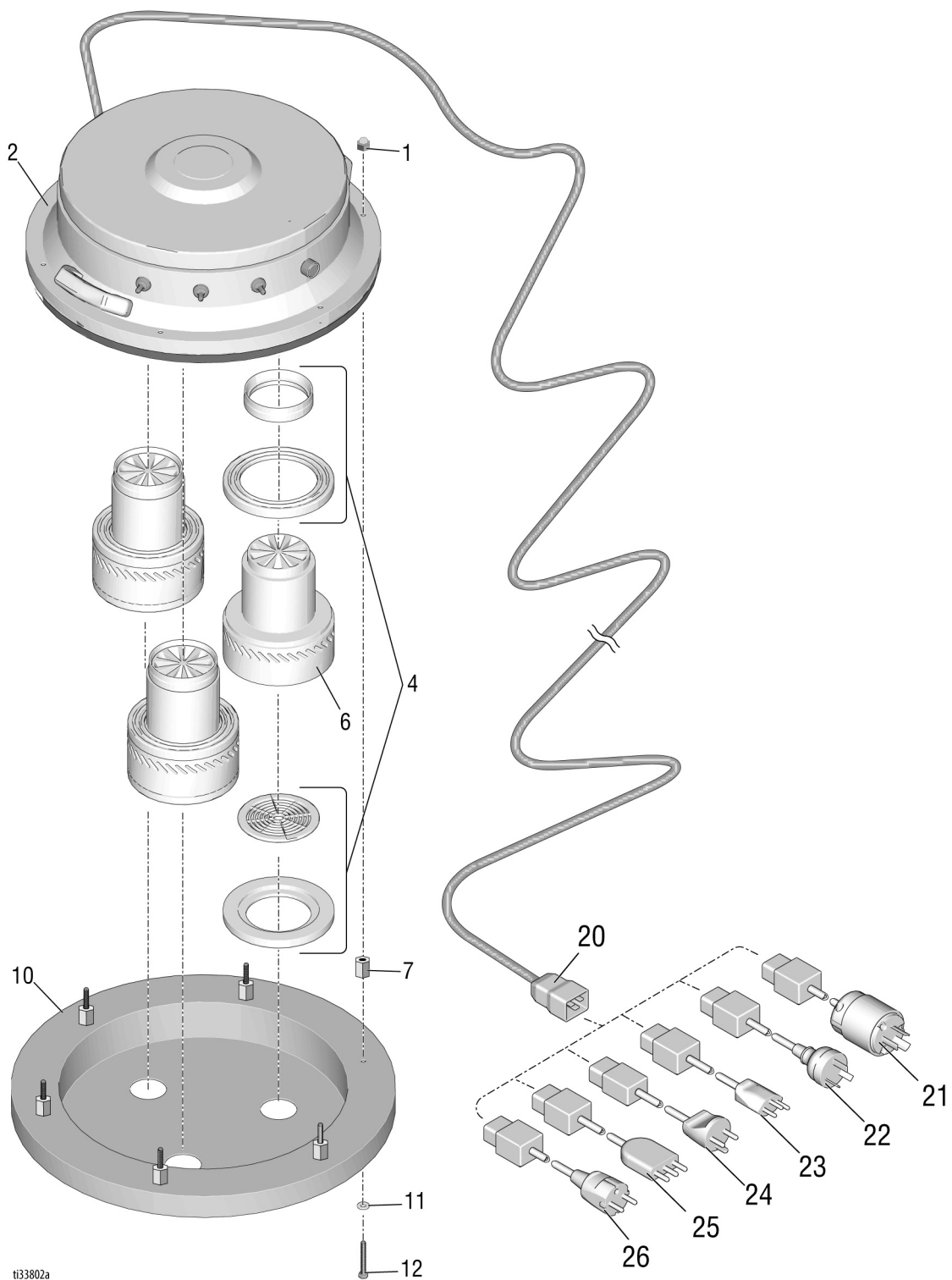
Διάγραμμα συγκροτήματος περιβλήματος κινητήρα (LazerVac 230)



Κατάλογος εξαρτημάτων συγκροτήματος περιβλήματος κινητήρα (LazerVac 230)

	Κωδικός εξαρτήματος	Περιγραφή	Ποσότη.
1	17X168	Περικόχλιο προστασίας	6
2	17X382	Κάλυμμα περιβλήματος κινητήρα (περιλαμβάνεται καλώδιο τροφοδοσίας)	1
3	17X170	Εξαγωγικός αποστάτης, μεγάλου μήκους (δεν απεικονίζεται, βρίσκεται εντός του στοιχείου 2)	6
4	17W092	Σετ ελαστικών δακτυλίων κινητήρα και πλαστικό πλέγμα	2
6	17X381	Κινητήρας, 120 V	2
7	17X174	Εξαγωγικός αποστάτης, μικρού μήκους	6
10	17W102	Βάση κινητήρα	1
11	17X178	Επίπεδη ροδέλα	6
12	17X179	Κοχλίας με εξαγωγική κεφαλή	6

Διάγραμμα συγκροτήματος περιβλήματος κινητήρα (LazerVac 330)



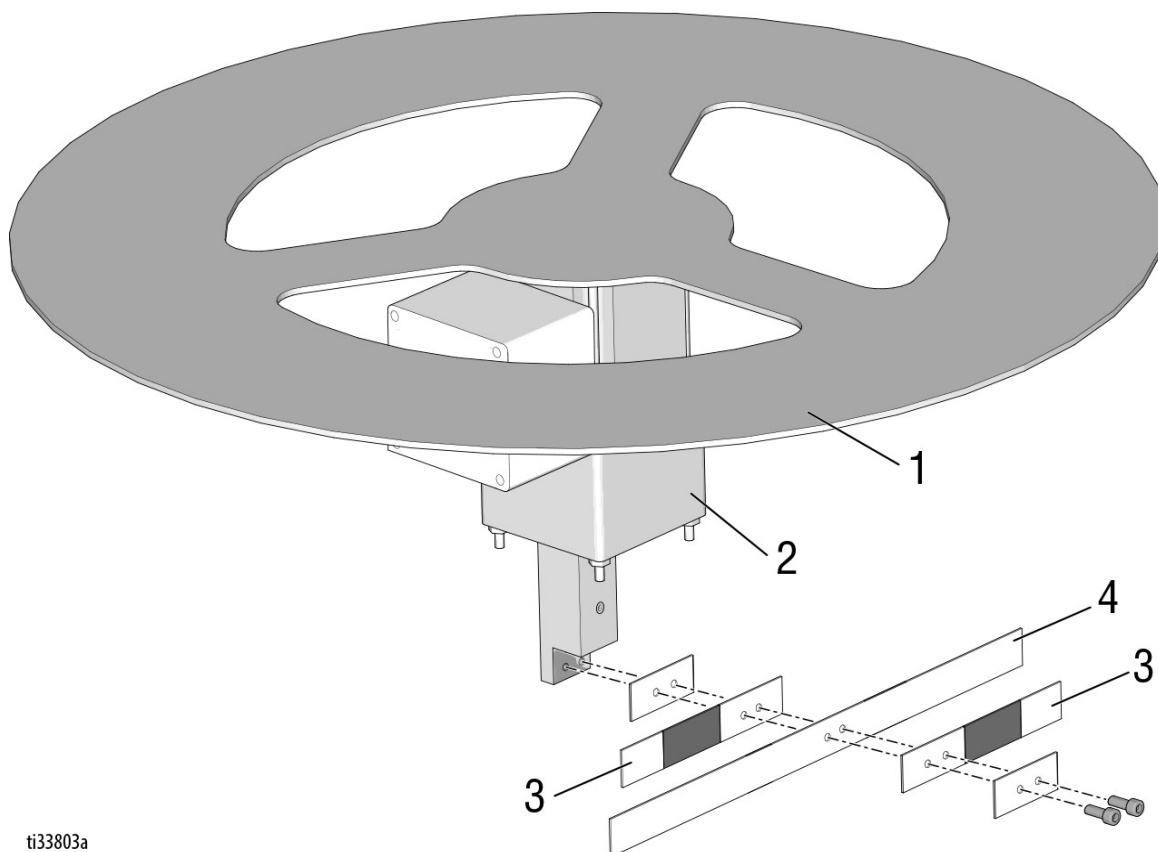
Κατάλογος εξαρτημάτων συγκροτήματος περιβλήματος κινητήρα (LazerVac 330)

	Κωδικός εξαρτήματος	Περιγραφή	Ποσότητα
1	17X168	Περικόχλιο προστασίας	6
2	17X169	Κάλυμμα περιβλήματος κινητήρα (περιλαμβάνεται καλώδιο τροφοδοσίας IEC)	1
3	17X170	Εξαγωγικός αποστάτης, μεγάλου μήκους (δεν απεικονίζεται, βρίσκεται εντός του στοιχείου 2)	6
4	17W092	Σετ ελαστικών δακτυλίων κινητήρα και πλαστικό πλέγμα	3
6	17X173	Κινητήρας, 230V	3
7	17X174	Εξαγωγικός αποστάτης, μικρού μήκους	6
10	17X177	Βάση κινητήρα	1
11	17X178	Επίπεδη ροδέλα	6
12	17X179	Κοχλίας με εξαγωγική κεφαλή	6
20*	17Y218	Καλώδιο τροφοδοσίας, IEC	1
21 [†]	17Y089	Προσαρμογέας καλωδίου, ΗΠΑ, NEMA	1
22 [†]	17A242	Προσαρμογέας καλωδίου, Αυστραλία	1
23 [†]	15G961	Προσαρμογέας καλωδίου, Ελβετία	1
24 [†]	15G960	Προσαρμογέας καλωδίου, Δανία	1
25 [†]	15G959	Προσαρμογέας καλωδίου, Ιταλία	1
26 [†]	15G958	Προσαρμογέας καλωδίου, Ευρώπη, Schuko	1
27 (δεν απεικονίζεται)	121249	Συγκρατητήρας καλωδίου για προσαρμογείς καλωδίου	1

[†] Προσαρμογείς καλωδίων που πωλούνται με LazerVac 330, EMEA (18H263)

* Προσαρμογείς καλωδίων που πωλούνται με LazerVac 330, NA (25E237)

Συγκρότημα διάταξης αυτόματου καθαρισμού φίλτρων (LazerVac)



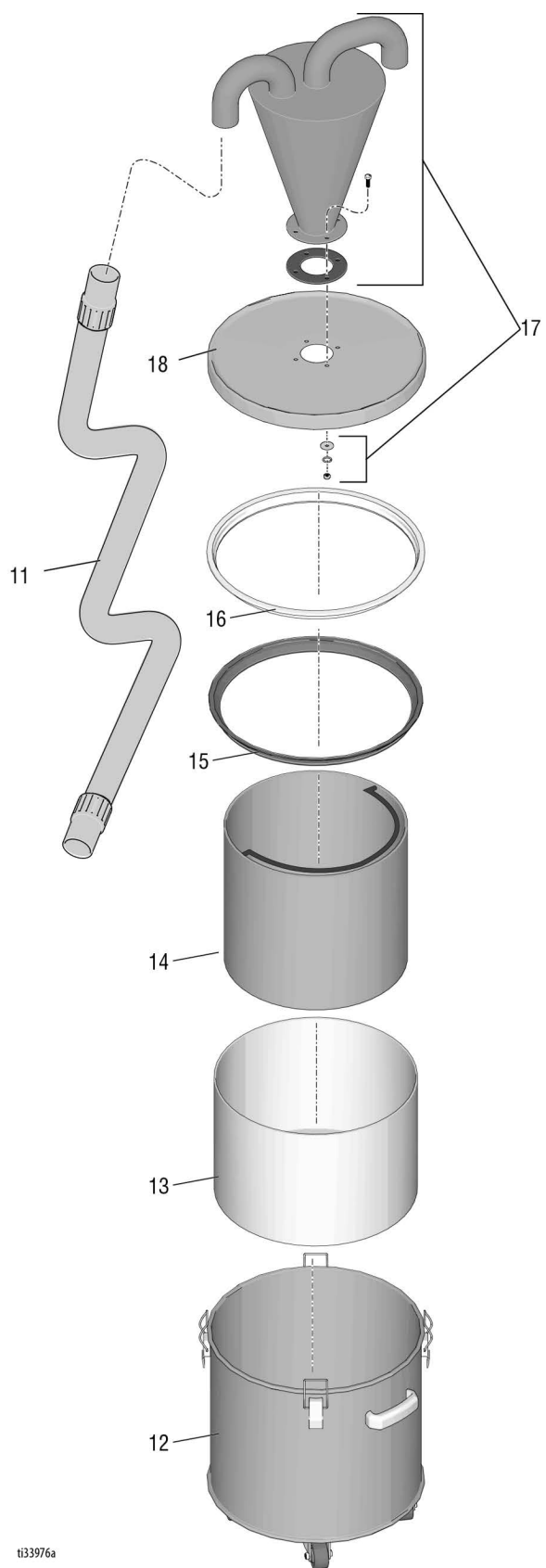
ti33803a

	Κωδικός εξαρτήματος	Περιγραφή	Ποσότη.
1	17X182	Βάση κινητήρα συγκροτήματος διάταξης αυτόματου καθαρισμού φίλτρων	1
2	17X383	Κινητήρας συγκροτήματος διάταξης αυτόματου καθαρισμού φίλτρων 120 V	1
	17X181	Κινητήρας συγκροτήματος διάταξης αυτόματου καθαρισμού φίλτρων 230V	1
3*	17X180	Ράβδος διάταξης καθαρισμού φίλτρων, στήριγμα (σετ των 2)	1
4†	17X183	Πλαστικό παρέμβλημα διάταξης καθαρισμού φίλτρων	1

* Τα LazerVac 230 και 330 αποστέλλονται με ένα σετ αντικατάστασης του στοιχείου 3

† Τα LazerVac 230 και 330 αποστέλλονται με τρία ανταλλακτικά του στοιχείου 4

Συγκρότημα και παρελκόμενα Cyclone 20

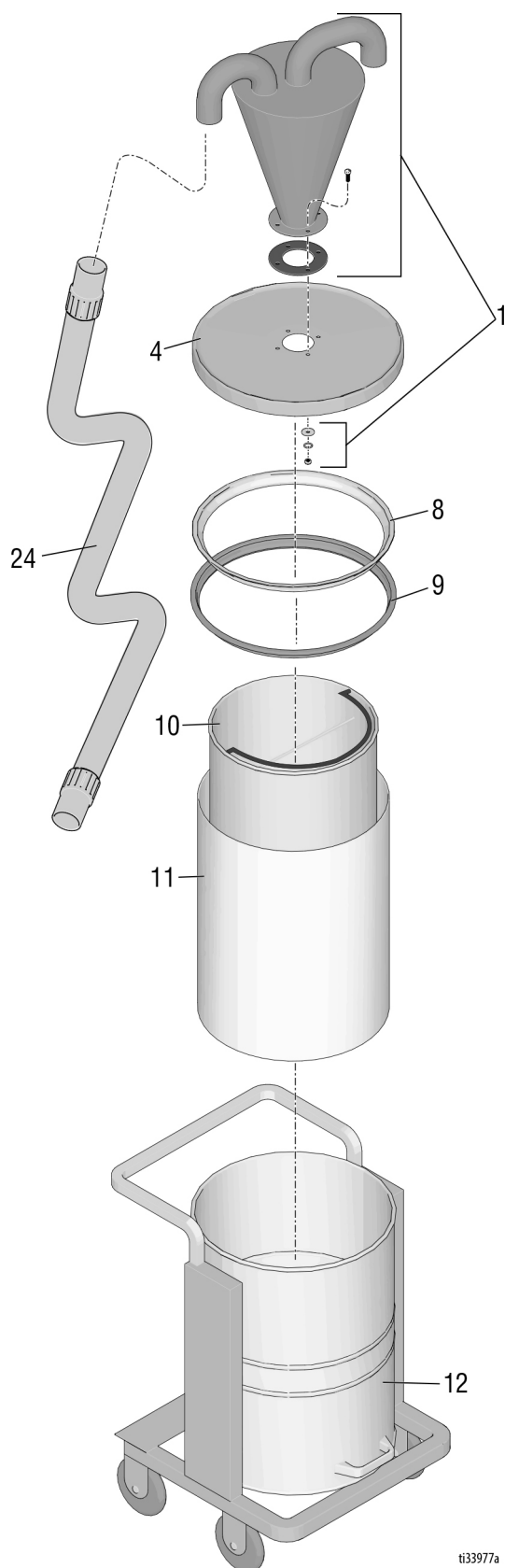


Κατάλογος εξαρτημάτων συγκροτήματος και παρελκομένων Cyclone 20

	Κωδικός εξαρτήματος	Περιγραφή	Ποσότη.
11*	17X693	Εύκαμπτος σωλήνας σκούπας μικρού μήκους, βασικός 2" (για σύνδεση με το LazerVac)	1
12	17X694	Δοχείο υπολειμμάτων	1
13	17X695	Σακούλα σκόνης (σετ των 20)	1
14	17X696	Βάση στήριξης σακούλας σκόνης	1
15	17X197	Στεγανοποιητικό Cyclone, ελαστικό	1
16	17X196	Δακτύλιος Cyclone, μεταλλικός	1
17	17X206	Κεφαλή Cyclone	1
18	17X209	Βάση καπακιού	1

* Διατίθεται εύκαμπτος σωλήνας 2" βαρέος τύπου, υψηλών θερμοκρασιών: P/N 17W154

Συγκρότημα και παρελκόμενα Cyclone 32



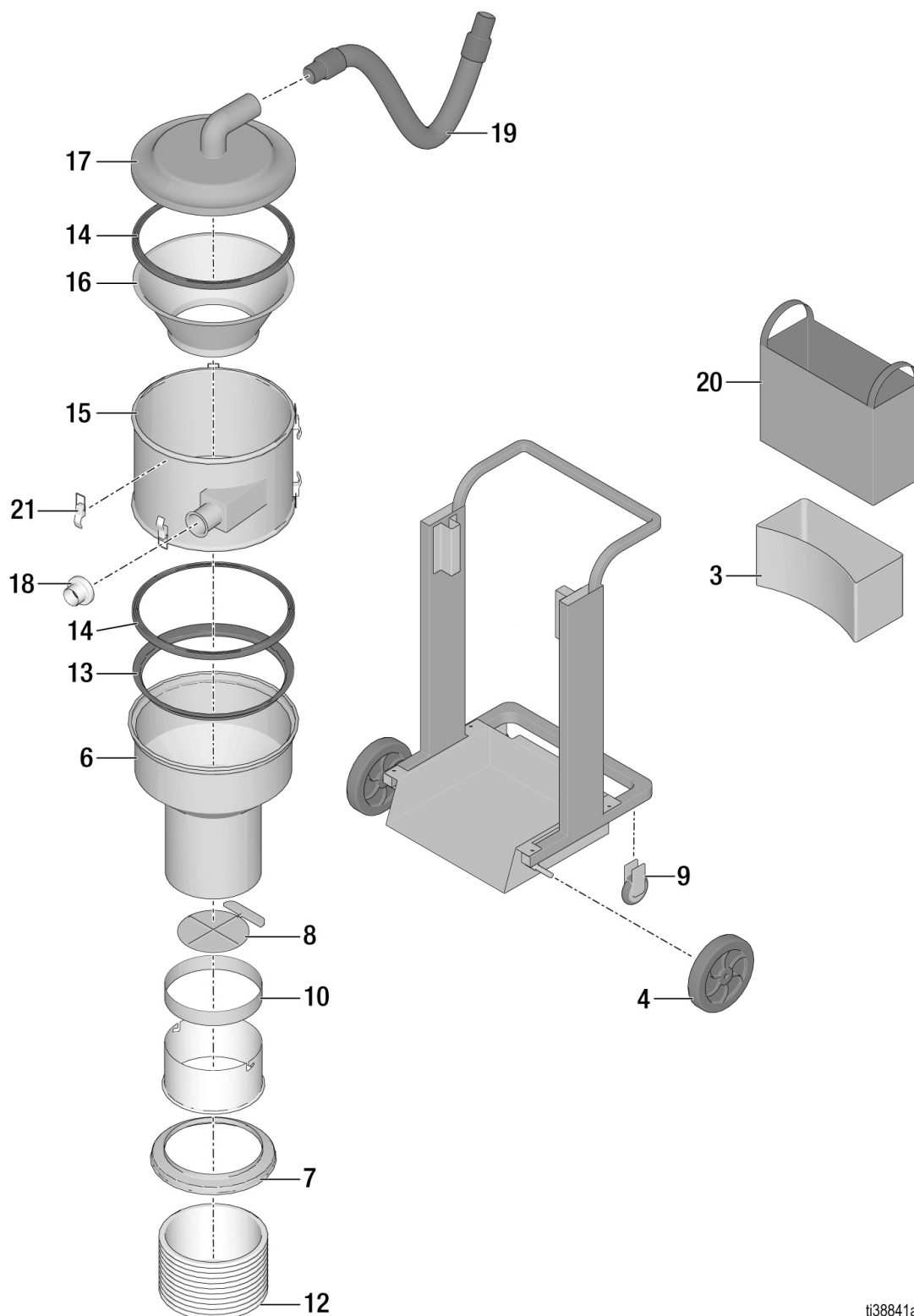
ti33977a

Κατάλογος εξαρτημάτων συγκροτήματος και παρελκομένων Cyclone 32

	Κωδικός εξαρτήματος	Περιγραφή	Ποσότ.
1	17X206	Χωνί καπακιού	1
4	17X209	Βάση καπακιού	1
8	17X196	Δακτύλιος Cyclone, μεταλλικός	1
9	17X197	Στεγανοποιητικό Cyclone, ελαστικό	1
10	17X215	Βάση στήριξης σακούλας σκόνης	1
11	17X216	Σακούλα σκόνης (35" x 47") (σετ των 20)	1
12	17X217	Κύριο πλαίσιο διαχωριστή	1
24*	17X693	Εύκαμπτος σωλήνας σκούπας μικρού μήκους, βασικός 2" (για σύνδεση με το LazerVac)	1

* Διατίθεται εύκαμπτος σωλήνας 2" βαρέος τύπου, υψηλών θερμοκρασιών: P/N 17W154

Συγκρότημα και παρελκόμενα Cyclone LP



ti38841a

Κατάλογος εξαρτημάτων συγκροτήματος και παρελκομένων Cyclone LP

	Κωδικός εξαρτήματος	Περιγραφή	Ποσότη.
3	19B348	Εργαλειοθήκη	1
4	19B345	Τροχός 10"	2
6	19B344	Κάτω τμήμα διαχωριστή	1
7	17X930	Προσαρμογέας σακούλας	1
8	19B350	Κάλυμμα σκόνης	1
9	19B346	Τροχίσκος 4"	2
10	17X154	Ιμάντας (για την ασφάλιση της σακούλας συλλογής σκόνης σκούπας)	1
12	17W295	Πλαστική σακούλα	1
13	17X196	Μεταλλικός δακτύλιος (στεγανοποιητικό κυρίως σώματος)	1
14	17X197	Ελαστικό στεγανοποιητικό (κυρίως σώμα)	2
15	19B343	Μεσαίο τμήμα διαχωριστή	1
16	17X235	Βάση χωνιού φίλτρων	1
17	19B342	Καπάκι	1
18	19B341	Στόμιο εισόδου εύκαμπτου σωλήνα	1
19*	17X693	Εύκαμπτος σωλήνας σκούπας, μικρού μήκους	1
20	19B779	Εργαλειοθήκη	1
21	17X205	Μάνταλο τυμπάνου	6
* Διατίθεται εύκαμπτος σωλήνας 2" βαρέος τύπου, υψηλών θερμοκρασιών: P/N 17W154			


Τεχνικά στοιχεία

LazerVac 230 (25M858)		
Απαιτήσεις ηλεκτρικού ρεύματος - 120 Vac, 60 Hz, 20 A, 1Ø		
Ροή αέρα (χωρίς εύκαμπτο σωλήνα) - 1 κινητήρας σκούπας: 135 cfm, 2 κινητήρες σκούπας: 262 cfm		
Ροή αέρα (με εύκαμπτο σωλήνα 2" x 30') - 1 κινητήρας σκούπας: 93 cfm, 2 κινητήρες σκούπας: 178 cfm		
Φιλτράρισμα - 99,3% σε μέγεθος σωματιδίων 0,3 µm		
Διαστάσεις/βάρος (χωρίς συσκευασία)	ΗΠΑ	Μετρικό
Ύψος	43 in.	109 cm
Μήκος	27 in.	69 cm
Πλάτος	27 in.	69 cm
Βάρος	175 lb	79 kg
LazerVac 330 (25E237)		
Απαιτήσεις ηλεκτρικού ρεύματος - 230 Vac, 50/60 Hz, 16 A, 1Ø		
Ροή αέρα (χωρίς εύκαμπτο σωλήνα) - 1 κινητήρας σκούπας: 139 cfm, 2 κινητήρες σκούπας: 263 cfm, 3 κινητήρες σκούπας: 386 cfm		
Ροή αέρα (με εύκαμπτο σωλήνα 2" x 30') - 1 κινητήρας σκούπας: 77 cfm, 2 κινητήρες σκούπας: 147 cfm, 3 κινητήρες σκούπας: 202 cfm		
Φιλτράρισμα - 99,3% σε μέγεθος σωματιδίων 0,3 µm		
Στάθμη θορύβου (dBa)		
Ηχητική ισχύς	100 dBa κατά ISO 3744	
Ηχητική πίεση	83 dBa, μετρημένη σε 1 μέτρο (3,1 πόδια)	
Διαστάσεις/Βάρος (χωρίς συσκευασία)	ΗΠΑ	Μετρικό
Ύψος	43 in.	109 cm
Μήκος	27 in.	69 cm
Πλάτος	27 in.	69 cm
Βάρος	180 lb	81 kg
Cyclone 20 (25M861)		
Διαστάσεις/βάρος (χωρίς συσκευασία)	ΗΠΑ	Μετρικό
Ύψος	44 in.	112 cm
Μήκος	23 in.	58 cm
Πλάτος	23 in.	58 cm
Βάρος	50 lb	23 kg
Cyclone 32 (25M862)		
Διαστάσεις/βάρος (χωρίς συσκευασία)	ΗΠΑ	Μετρικό
Ύψος	58 in.	147 cm
Μήκος	26 in.	66 cm
Πλάτος	26 in.	66 cm
Βάρος	90 lb	41 kg
Cyclone LP(25R090)		
Διαστάσεις/βάρος (χωρίς συσκευασία)	ΗΠΑ	Μετρικό
Ύψος	62 in.	157 cm
Μήκος	28 in.	71 cm
Πλάτος	32 in.	81 cm
Βάρος	125 lb	57 kg

Όλα τα εμπορικά σήματα ή τα κατατεθέντα εμπορικά σήματα αποτελούν ιδιοκτησία των αντίστοιχων κατόχων τους.

Πρόταση νόμου πολιτείας Καλιφόρνιας 65

ΚΑΤΟΙΚΟΙ ΚΑΛΙΦΟΡΝΙΑΣ

 **ΠΡΟΕΙΔΟΠΟΙΗΣΗ:** Καρκίνος και βλάβες του αναπαραγωγικού συστήματος –
www.P65warnings.ca.gov.

Βασική εγγύηση Graco

Η Graco εγγυάται ότι όλος ο εξοπλισμός που αναφέρεται στο παρόν έγγραφο, ο οποίος κατασκευάζεται από την Graco και φέρει το όνομά της, είναι απαλλαγμένος από ατέλειες στο υλικό και την εργασία κατά την ημερομηνία πώλησης στον αρχικό αγοραστή για χρήση. Με εξαίρεση οποιασδήποτε πρόσθετης, διευρυμένης ή περιορισμένης εγγύησης που δημοσιεύεται από την Graco, η Graco, για μια περίοδο δώδεκα μηνών από την ημερομηνία πώλησης, θα επισκευάζει ή θα αντικαθιστά οποιοδήποτε μέρος του εξοπλισμού που καθορίζεται από την Graco ότι είναι ελαττωματικό. Η παρούσα εγγύηση ισχύει μόνο όταν ο εξοπλισμός είναι εγκατεστημένος, χρησιμοποιείται και συντηρείται σύμφωνα με τις γραπτές συστάσεις της Graco.

Η παρούσα εγγύηση δεν καλύπτει λανθασμένη εγκατάσταση, μη προβλεπόμενη χρήση, εκτριβή, διάβρωση, ανεπαρκή ή ακατάλληλη συντήρηση, αμέλεια, ατύχημα, παραποίηση ή αντικατάσταση εξαρτημάτων τρίτων κατασκευαστών και η Graco δεν φέρει καμία ευθύνη για γενικές φθορές λόγω χρήσης ή οποιασδήποτε δυσλειτουργίας, ζημιές ή φθορές που προκαλούνται από τα ανωτέρω. Επίσης, η Graco δεν φέρει ευθύνη για δυσλειτουργίες, ζημιές ή φθορές που προκαλούνται από ασυμβατότητα του εξοπλισμού της Graco με δομές, εξαρτήματα, εξοπλισμό ή υλικά που δεν παρέχονται από την Graco, καθώς και από ακατάλληλο σχεδιασμό, κατασκευή, εγκατάσταση, λειτουργία ή συντήρηση των δομών, εξαρτημάτων, εξοπλισμού ή υλικών που δεν παρέχονται από την Graco.

Η παρούσα εγγύηση ισχύει με την προϋπόθεση της προπληρωμένης επιστροφής του εξοπλισμού που θεωρείται ότι είναι ελαττωματικός σε εξουσιοδοτημένο διανομέα της Graco για επαλήθευση της αναφερομένης βλάβης. Εάν η αναφερομένη βλάβη επιβεβαιωθεί, η Graco θα επισκευάσει ή θα αντικαταστήσει δωρεάν οποιαδήποτε ελαττωματικά εξαρτήματα. Ο εξοπλισμός θα επιστραφεί στον αρχικό αγοραστή, ο οποίος έχει προκαταβάλει τα έξοδα επιστροφής. Εάν η επιθεώρηση του εξοπλισμού δεν αποκαλύψει οποιοδήποτε ελάττωμα στο υλικό ή την κατασκευή, τότε οι επισκευές θα γίνουν με λογική δαπάνη, η οποία μπορεί να περιλαμβάνει τα έξοδα των εξαρτημάτων, της εργασίας και της μεταφοράς.

Η ΠΑΡΟΥΣΑ ΕΓΓΥΗΣΗ ΙΣΧΥΕΙ ΑΠΟΚΛΕΙΣΤΙΚΑ ΕΝΑΝΤΙ ΟΠΟΙΩΝΔΗΠΟΤΕ ΑΛΛΩΝ ΕΓΓΥΗΣΕΩΝ, ΡΗΤΩΝ Ή ΣΙΩΠΗΡΩΝ ΣΥΜΠΕΡΙΛΑΜΒΑΝΟΜΕΝΗΣ, ΕΝΔΕΙΚΤΙΚΑ, ΤΗΣ ΕΓΓΥΗΣΗΣ ΕΜΠΟΡΕΥΣΙΜΟΤΗΤΑΣ Ή ΤΗΣ ΕΓΓΥΗΣΗΣ ΚΑΤΑΛΛΗΛΟΤΗΤΑΣ ΓΙΑ ΣΥΓΚΕΚΡΙΜΕΝΟ ΣΚΟΠΟ.

Η μόνη υποχρέωση της Graco και η μόνη αποζημίωση του αγοραστή για οποιαδήποτε παραβίαση της εγγύησης είναι όπως ορίζεται ανωτέρω. Ο αγοραστής συμφωνεί ότι καμία άλλη αποζημίωση (συμπεριλαμβανομένων, ενδεικτικά, τυχαίων ή επακόλουθων ζημιών για χαμένα κέρδη, απολεσθείσες πωλήσεις, προσωπικό τραυματισμό ή βλάβη επί της περιουσίας ή οποιαδήποτε άλλη τυχαία ή επακόλουθη απώλεια) δεν θα είναι διαθέσιμη. Οποιαδήποτε αγωγή για την παραβίαση της εγγύησης πρέπει να υποβληθεί μέσα σε δύο (2) έτη από την ημερομηνία πώλησης.

Η GRACO ΔΕΝ ΕΓΓΥΑΤΑΙ ΚΑΙ ΑΠΟΠΟΙΕΙΤΑΙ ΟΛΕΣ ΤΙΣ ΣΙΩΠΗΡΕΣ ΕΓΓΥΗΣΕΙΣ ΕΜΠΟΡΕΥΣΙΜΟΤΗΤΑΣ ΚΑΙ ΚΑΤΑΛΛΗΛΟΤΗΤΑΣ ΓΙΑ ΣΥΓΚΕΚΡΙΜΕΝΟ ΣΚΟΠΟ ΓΙΑ ΤΑ ΠΑΡΕΛΚΟΜΕΝΑ, ΤΟΝ ΕΞΟΠΛΙΣΜΟ, ΤΑ ΥΛΙΚΑ Ή ΤΑ ΣΤΟΙΧΕΙΑ ΠΟΥ ΠΩΛΟΥΝΤΑΙ ΑΠΟ ΤΗΝ GRACO ΑΛΛΑ ΔΕΝ ΚΑΤΑΣΚΕΥΑΖΟΝΤΑΙ ΑΠΟ ΑΥΤΗ. Αυτά τα είδη που πωλούνται, αλλά δεν κατασκευάζονται, από την Graco (όπως ηλεκτρικοί κινητήρες, διακόπτες, εύκαμπτοι σωλήνες κ.λπ.), υπόκεινται στην εγγύηση του κατασκευαστή τους, αν υπάρχει. Η Graco θα παράσχει στον αγοραστή λογική βοήθεια για την έγερση οποιασδήποτε αξίωσης όσον αφορά τη χρήση αυτών των εγγυήσεων.

Σε καμία περίπτωση η Graco δεν θα θεωρείται υπεύθυνη για έμμεσες, τυχαίες, ειδικές ή επακόλουθες ζημιές ως αποτέλεσμα της κάτωθι παροχής εξοπλισμού από την Graco ή τον εφοδιασμό, την απόδοση ή τη χρήση οποιασδήποτε προϊόντων ή άλλων αγαθών που πωλούνται στο παρόν, λόγω παραβίασης της σύμβασης, παραβίασης της εγγύησης ή αμέλειας της Graco, ή άλλως.

Πληροφορίες για την Graco

Για τις πλέον πρόσφατες πληροφορίες σχετικά με τα προϊόντα της Graco, ανατρέξτε στη διεύθυνση www.graco.com.

Για πληροφορίες σχετικά με διπλώματα ευρεσιτεχνίας, ανατρέξτε στη διεύθυνση www.graco.com/patents.

ΓΙΑ ΠΑΡΑΓΓΕΛΙΕΣ, επικοινωνήστε με τον διανομέα της Graco ή καλέστε στο 1-800-690-2894 για να εντοπίσετε τον πλησιέστερο διανομέα.

Το σύνολο των στοιχείων που περιέχονται στο παρόν έγγραφο υπό μορφή κειμένου και εικόνων αποτελούν τις πλέον πρόσφατες πληροφορίες σχετικά με τα προϊόντα μας κατά τη χρονική στιγμή της έκδοσης. Η Graco επιφυλάσσεται του δικαιώματος να προβαίνει σε αλλαγές ανά πάσα στιγμή, χωρίς προειδοποίηση.

Μετάφραση των αρχικών οδηγιών. This manual contains Greek. MM 3A5576

Κεντρικά γραφεία Graco: Minneapolis
Διεθνή Γραφεία: Βέλγιο, Κίνα, Ιαπωνία, Κορέα

GRACO INC. AND SUBSIDIARIES • P.O. BOX 1441 • MINNEAPOLIS MN 55440-1441 • USA
Πνευματικά δικαιώματα 2018, Graco Inc. Όλες οι εγκαταστάσεις παραγωγής της Graco είναι πιστοποιημένες κατά το ISO 9001.

www.graco.com
Αναθεώρηση F, Μάιος 2024