


LazerVacTM ja Cyclone

3A6174F

ET

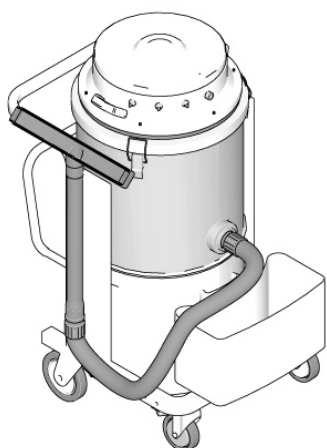
**Tolmuimeja kuiva betooni- ja asfalditolmu kogumiseks.
Mõeldud ainult professionaalseks kasutamiseks.**

Tolmuimejad	Kirjeldus	Sertifikaadid
25M858	LazerVac 230 (120 V)	
25E237	LazerVac 330, Põhja-Ameerika (230 V)	
18H263	LazerVac 330, EMEA (230 V)	CE 
Separatuurid		
25M861	Cyclone 20 (20 gallonit)	
25M862	Cyclone 32 (32 gallonit)	
25R090	Cyclone LP	



Tähtsad ohutusjuhised

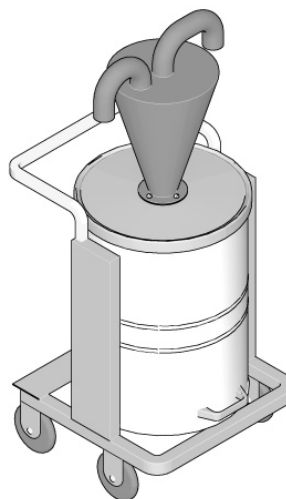
Enne varustuse kasutamist lugege läbi kõik selles kasutusjuhendis olevad hoiatused ja juhiseid. Tutvuge juhtnuppude ja seadme õige kasutusega. Hoidke need juhised alles.



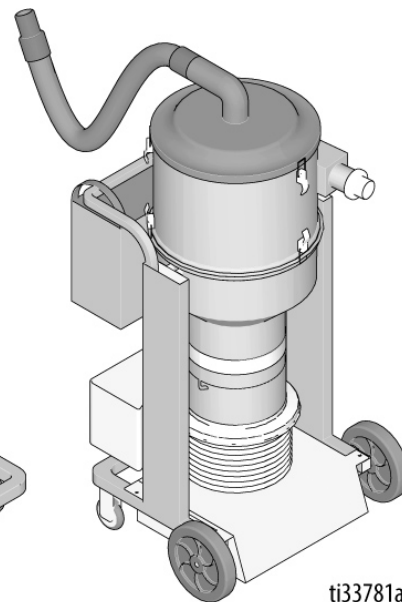
LazerVac



Cyclone 20 ja 32



Cyclone LP



ti33781a








Sisukord

Hoiatused	3
Osade tuvastamine	6
LazerVac 230 ja 330	6
Cyclone 20	6
Cyclone 32	6
Cyclone LP	6
Seadistamine	7
Kasutamine	8
Kogumispaakide ja kottide tühjendamine	8
Väljalülitamine ja hoiustamine	10
Väljalülitamine	10
Hoiustamine	10
Hooldus	11
Utiliseerimine ja kasutuselt kõrvaldamine	11
Toote kasutusea lõppemine	11
Osad	12
Peakoostu joonis (LazerVac)	12
LazerVaci peakoostu osad (LazerVac)	13
Mootori korpusekoostu joonis (LazerVac 230)	14
Mootori korpusekoostu osade loend (LazerVac 230)	15
Mootori korpusekoostu joonis (LazerVac 330)	16
Mootori korpusekoostu osade loend (LazerVac 330)	17
Filtri automaatpuhastuse koost (LazerVac)	18
Märkused	19
Cyclone 20 koost ja lisavarustus	20
Cyclone 20 koostu ja lisavarustuse osade loend	21
Cyclone 32 koost ja lisavarustus	22
Cyclone 32 koostu ja lisavarustuse osade loend	23
Cyclone LP koost ja lisavarustus	24
Cyclone LP koostu ja lisavarustuse osade loend	25
Tehnilised andmed	26
CALIFORNIA OSARIIGI SEADUS NR 65	27
Graco standardgarantii	28

Hoiatused

Järgmised hoiatused puudutavad seadme häälestamist, kasutamist, maandamist, hooldamist ja parandamist. Hüüumärk osutab üldistele hoiatustele ja ohusümbolid viitavad toimingutega seotud ohtudele. Kui leiata need sümbolid kasutusjuhendi põhitekstist või hoiatussiltidelt, vaadake nende tähendust jaotises Hoiatused. Kasutusjuhendi põhitekstis võib esineda tootele iseloomulikke ohusümboleid ja hoiatusi, mida selles jaotises ei käsitleta.

 HOIATUS	
	<p>TOLMUOHT</p> <p>Betooni ja muude pindade lihvimine võib tekitada tolmu, mis sisaldab ohtlikke aineid. Raskete kehavigastuste ohu vältimine.</p> <ul style="list-style-type: none"> • Kontrollige, et tolm vastaks kõikidele rakendatavatele töökoha eeskirjadele. • Hooldustöödel ja kogumispaagi tühjendamisel kandke korralikult istuvat ja valitsuse heaks kiidetud respiraatorit, mis sobib kasutamiseks tolmustes tingimustes. • Mitte kasutada, kui tolmukott ja filtrid pole paigaldatud.
 	<p>ELEKTRILÖÖGIOHT</p> <p>See seade tuleb maandada. Süsteemi vale maandamine, seadistus või kasutamine võib põhjustada elektrilöögi.</p> <ul style="list-style-type: none"> • Enne seadme hooldamist lülitage see välja ja eemaldage toitejuhe pistikupesast. • Kasutage ainult õigesti maandatud pistikupesit. • Kasutage ainult kolmesoonelist pikendusjuhet. • Veenduge, et toite- ja pikendusjuhtmete maandustihvtid oleksid kahjustamata. • Ärge jätke seadet vihma kätte. Hoidke siseruumides. • Ärge rakendage toitejuhtmele jõudu. Kunagi ei tohi toitejuhet kasutada tööriista kandmiseks, tõmbamiseks või väljalülitamiseks. Hoidke toitejuhe eemal kuumusest, teravatest esemetest ja liikuvatest masinaosadest. • Mitte kasutada niisketel pindadel.
	<p>ISIKUKAITSEVAHENDID</p> <p>Töötamisel, hooldamisel või seadme tööpiirkonnas viibides peate kandma sobivaid kaitsevahendeid, mis kaitsevad teid raske kehavigastuste, mürgiste aurude sissehingamise ning kuulmiskahjustuste eest. Kaitsevahendite hulka kuuluvad (kuid mitte ainult) järgmised vahendid.</p> <ul style="list-style-type: none"> • Kaitseprillid. • Kuulmisorganite kaitse. • Tolmustes tingimustes kasutamiseks sobiv, korralikult istuv ja valitsuse heaks kiidetud respiraator.

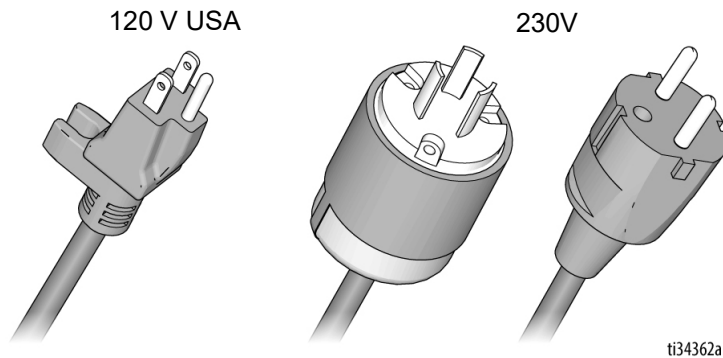
⚠ HOIATUS



MAANDUS

See toode tuleb maandada. Elektrilühise tekke korral vähendab maandus elektrilöögiriski, juhtides elektrivoolu maandusjuhtmesse. See toode on varustatud juhtmega, millel on maandusjuhe koos sobiva maandatud pistikuga. Pistik tuleb ühendada pistikupessa, mis on paigaldatud ja maandatud kõigi kohalike seaduste ja määruste järgi.

- Maandusega pistiku vale paigaldamise tulemuseks võib olla elektrilöögioht.
- Kui on vajalik juhtme või pistiku parandamine või vahetamine, ärge ühendage maandusjuhet ühegi lameda pistikuharuga.
- Maandusjuhe on isolatsiooniga, mille välispind on roheline ja kas kollaste triipudega või ilma nendeta.
- Kui te ei mõista maandamisjuhendit täielikult või kahtlustate, et toode ei ole õigesti maandatud, pidage nõu kvalifitseeritud elektrikuga või hooldustehnikuga.
- Ärge muutke kaasasolevat pistikut. Kui pistik ei sobi pistikupessa, siis laske kvalifitseeritud elektrikul paigaldada sobiv pistikupesa.
- Toode on ette nähtud kasutamiseks 120 V või 230 V nimipingega toitevõrgus ning selle maandusega pistik sarnaneb alltoodud joonisel näidatud pistikule.



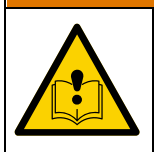


- Ühendage toode pistikupessa, millel on pistikuga sama konfiguratsioon.
- Ärge kasutage selle tootega adapterit.

Pikendusjuhtmed:

- Kasutage ainult kolmesoonelist pikendusjuhet, millel on maanduspistik ja kontakt, millesse toote pistik sobib.
- Veenduge, et pikendusjuhe ei oleks kahjustatud. Kui pikendusjuhtme kasutamine on vajalik, kasutage vähemalt 12 AWG (2,5 mm²) juhet, mis sobib tootele vajaliku voolu juhtimiseks.
- Väiksema juhtme kasutamine võib põhjustada juhtmes pingelanguse, toitekaotuse ja seadme ülekuumenemise.



HOIATUS

	<p>SEADME VÄÄRKASUTUSOHT</p> <p>Seadme väärkasutamine võib põhjustada surma või raskeid kehavigastusi.</p> <ul style="list-style-type: none"> • Ärge kasutage seadet, kui olete väsinud või uimastite või alkoholi mõju all. • Ärge lahkuge tööalalt, kui seade on pinges all. Lülitage seade välja, kui te seda ei kasuta. • Kontrollige seadet iga päev. Remontige või asendage kulunud või kahjustatud osad kohe ainult tootja originaalvaruosadega. • Ärge muutke ega modifitseerige seadet. • Kasutage seadet ainult selleks ettenähtud eesmärgil. Teabe saamiseks võtke ühendust oma edasimüüjaga. • Hoidke lapsed ja loomad tööpiirkonnast eemal. • Täitke kõiki asjakohaseid ohutuseeskirju. • Hoidke ohutut kaugust teiste tööalal olevate inimestega.
	<p>KINNIJÄÄMISE OHT</p> <p>Liikuvad osad võivad põhjustada tõsiseid vigastusi.</p> <ul style="list-style-type: none"> • Vältige kokkupuudet liikuvate osadega. • Ärge kasutage seadmeid, millelt on eemaldatud kaitsmed või katted. • Ärge kandke seadmetega töötamisel lahtisi rõivaid, ehteid ega lahtiseid juukseid.
	<p>TULEKAHJU- JA PLAHVATUSOHT</p> <p>Kergesti süttivad aured töökohal võivad süttida või plahvatada. Tulekahju ja plahvatuse vältimiseks pöörake tähelepanu järgmisele.</p> <ul style="list-style-type: none"> • Ärge kasutage tuleohtlike või süttivate vedelike, nt bensiini, eemaldamiseks ja ärge kasutage kohas, kus selliseid vedelikke leidub.

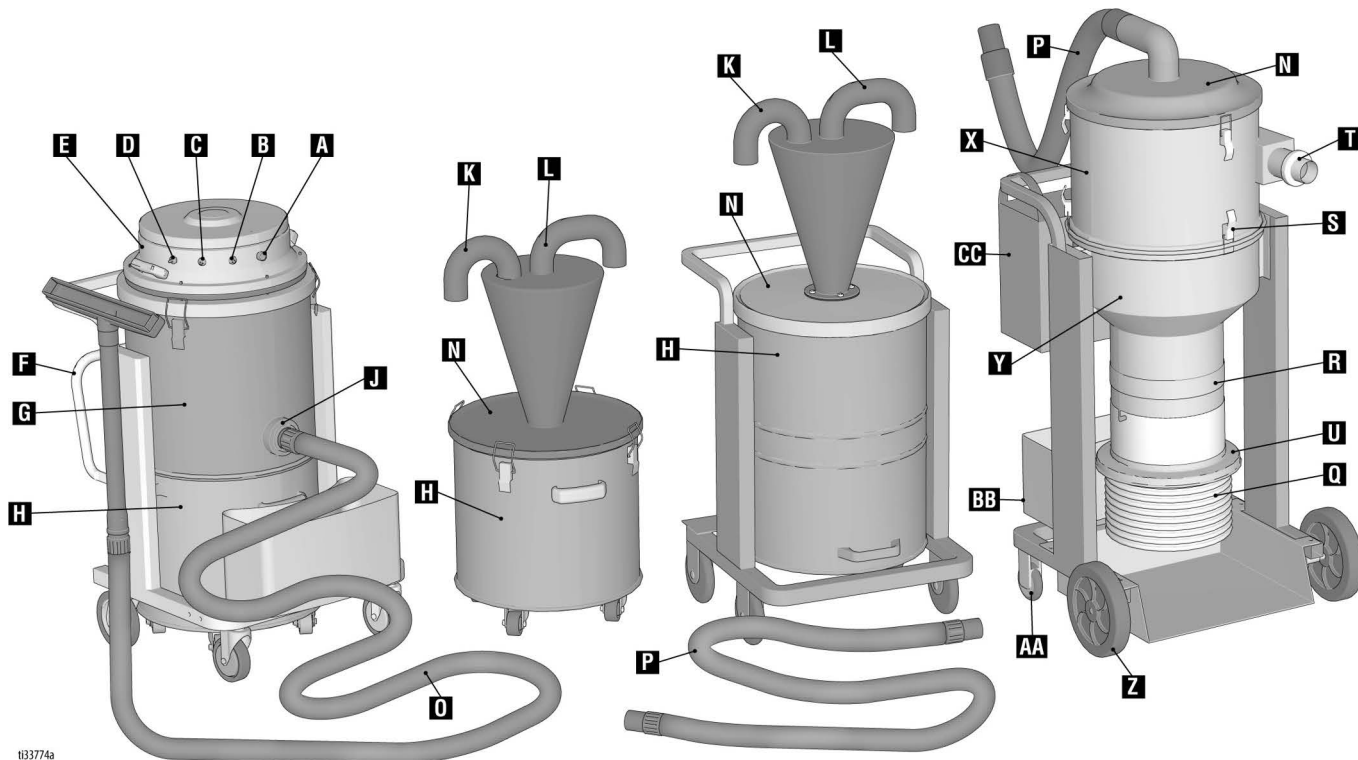
Osade tuvastamine

LazerVac 230 ja 330

Cyclone 20

Cyclone 32

Cyclone LP



t33774a

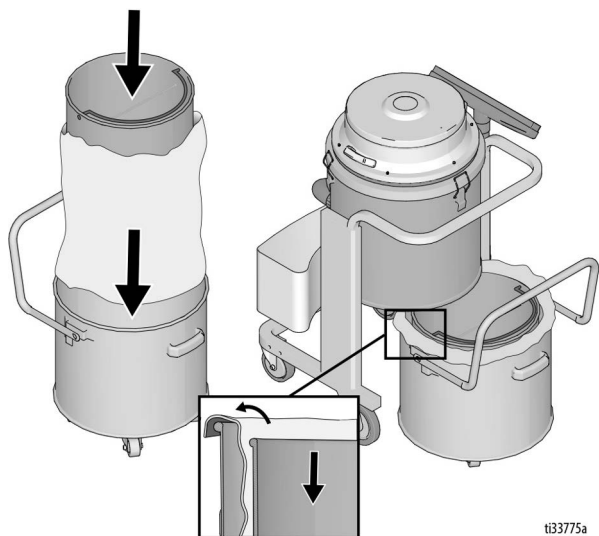
	Osa
A	Filtri automaatpuhastuse toitelüliti
B	Tolmuimeja mootori lüliti
C	Tolmuimeja mootori lüliti
D	Tolmuimeja mootori lüliti (ainult LazerVac 330)
E	Mootori korpuse koost
F	Rakendushoob
G	Filtri korpus ja kere
H	Tolmukogumispaak (tolmukoti hoidik asub paagi sees, puudub jooniselt)
J	Tolmuimemise kinnitus
K	Tolmuimeja sisend
L	Tolmuimeja väljund
N	Separatori kaas
O	Pikk voolik (LazerVaci või Cyclone'i ühendamiseks GrindLazeriga)
P	Lühike voolik (LazerVaci ühendamiseks Cyclone'iga)
Q	Tolmuimeja tolmuikott

	Osa
R	Velcro® rihm (tolmukoti kinnitamiseks)
S	Trumli klamber
T	GrindLazeri kinnitus
U	Kotiadapter
X	Separatori keskmine korpus
Y	Separatori alumine korpus
Z	10" ratas
AA	4" ratas
BB	Tööriistakast
CC	Tööriistakott

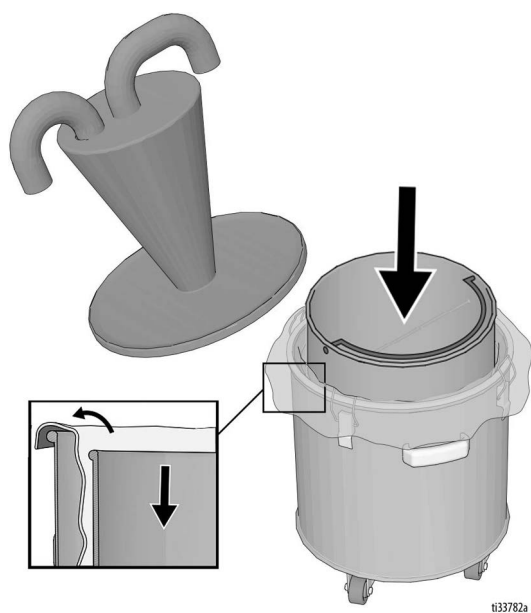
Seadistamine

1. Pange tolmukotid tolmukogumispaakidesse.

- a. Eemaldage tolmukogumispaak (eemaldamiseks tõmmake rakendushoob üles) ja sisestage tolmukott paaki. Mähkige kott ümber paagi otsa ja paigaldage koti ülaosale tolmukotihoidik. Paigaldage paak tagasi LazerVaci põhja. Lukustage paak, vajutage selleks rakendushoob alla.



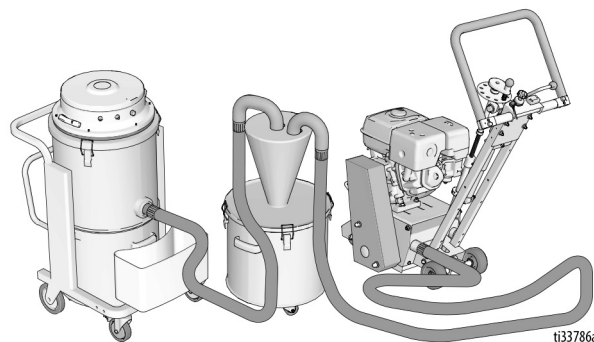
- b. Kui kasutate Cyclone'i separaatorit, siis eemaldage separaatori kaas ja sisestage tolmukott paaki. Paigaldage koti ülaosale tolmukotihoidik. Mähkige kott ümber paagi otsa ja paigaldage separaatori kaas paagile tagasi.



2. Ühendage voolikud.

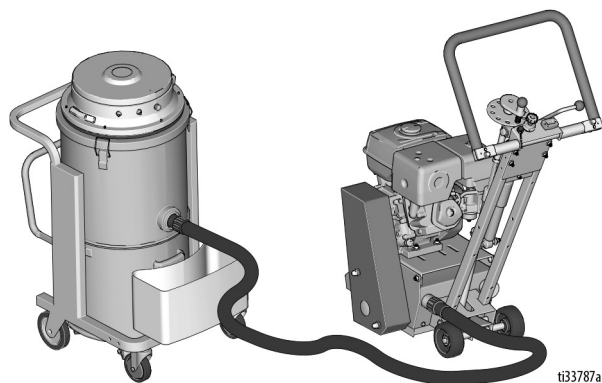
Kui kasutate Cyclone'i separaatorit:

- Ühendage tolmuimeja lühike voolik LazerVaci sisendiga. Ühendage lühikese vooliku teine ots Cyclone'i separaatori väljundiga.
- Ühendage tolmuimeja pikk voolik Cyclone'i separaatori sisendiga. Ühendage pika vooliku teine ots GrindLazeri vaakumpesaga.



Kui te ei kasuta Cyclone'i separaatorit:

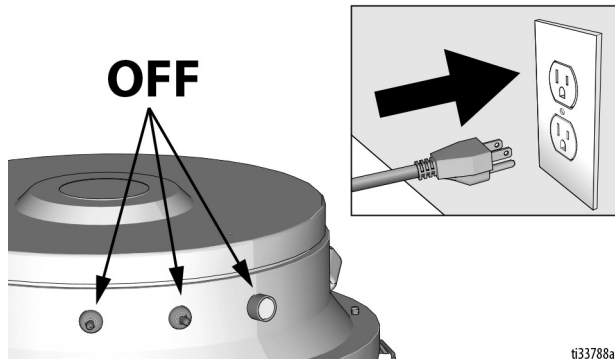
- Ühendage tolmuimeja pika vooliku üks ots LazerVaci sisendiga. Ühendage pika vooliku teine ots GrindLazeri vaakumpesaga.



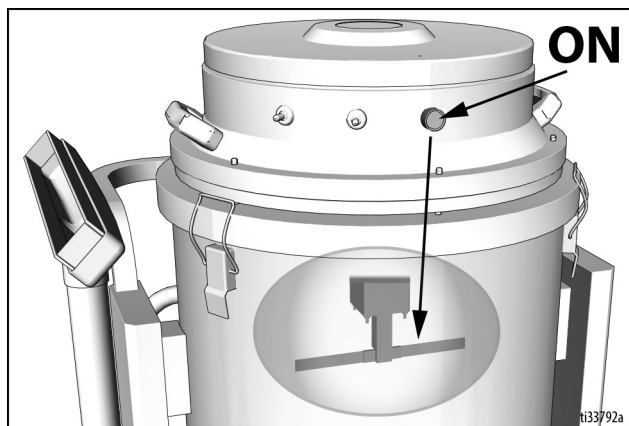
MÄRKUS. Vajadusel kasutage kahe vooliku tolmuimeja või separaatori külge kinnitamiseks Y-üleminekut (ainult LazerVac 330).

Kasutamine

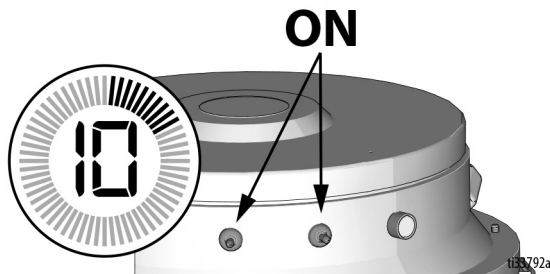
1. Veenduge, et LazerVaci mootori lülid on asendis OFF (VÄLJAS). Ühendage tolmuimeja maandusega toiteallikaga.



2. Lülitage filtri automaatpuhastuse toitelüliti asendisse ON (SEES). Veenduge, et on kosta, kuidas filtripuhastusvarras puutub vastu filtri sisekülge. Kui kokkupuute heli pole kosta, vahetage puhastusvarda plastist vahetükid. Vt 18.



3. Pärast 10 sekundi möödumist lülitage sisse tolmuimeja mootori lüliti. Kui läheb tarvis suuremat imemisvõimsust, lülitage sisse tolmuimeja lisamootorid.



4. LazerVac on nüüd valmis koguma tolmu GrindLazerist või muudest tolmueemaldusseadmetest.
5. Kasutage tolmuimeja lisavarustust, mis on esitatud peatükis **Peakoostu joonis (LazerVac), lk 12**, et lihvimise vaheajal pörandalt tolmu koguda.

Kogumispaakide ja kottide tühjendamine



TOLMUOHT

Betooni ja muude pindade lihvimine võib tekitada tolmu, mis sisaldab ohtlikke aineid. Raskete kehavigastuste ohu vältimine.

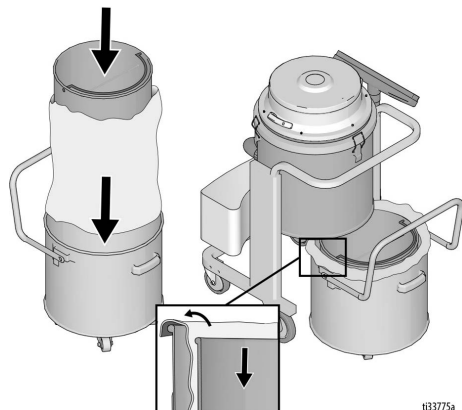
- Tolmukogumispaakide ja tolmu kottide tühjendamise ajal tuleb kanda respiraatorit.
- Jäätmekäitlusel järgige kohalikke määrusi ja regulatsioone.

LazerVac ja Cyclone 20 ja 32

1. Kui tolmu kogumispaagid on täis, lülitage kõik tolmuimeja mootorid välja ja jätke filtri automaatpuhastuse toitelüliti asendisse ON (SEES). Kui tolmuimeja filtreid on 2 minuti vältel puhastatud, lülitage automaatpuhastuse lüliti välja ja lahutage tolmuimeja toide.
2. Pange ette respiraator.
3. Kui LazerVac on täis, eemaldage tolmu kogumispaak (eemaldamiseks tõmmake rakendushoob üles).
4. Kui Cyclone'i separaator on täis, eemaldage separaatori kaas.
5. Eemaldage paagist tolmu koti hoidik.
6. Krookige kokku ja sulgege kogumiskoti suu. Tõstke kogumiskott üles ja eemaldage seadme, seejärel siduge selle suu kokku ja visake minema. Jäätmekäitlusel järgige kohalikke määrusi ja regulatsioone.



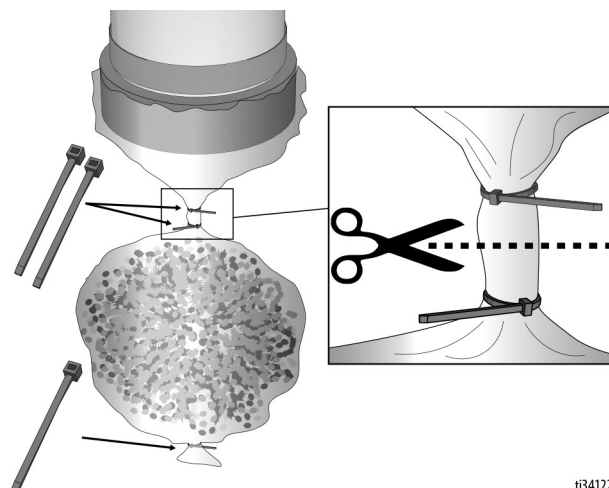
- Sisestage tolmu kogumispakidesse uued tolmu kottid ja paigaldage koti ülaosale tolmu kottihoidik. Seejärel paigaldage paagid tagasi Cyclone'i separaatorisse ja LazerVaci põhja. Veenduge, et tolmu kogumispak on kindlalt tolmuimeja kere küljes kinni, selleks vajutage rakendushooba alla.



Cyclone LP

- Kui tolmuimeja tolmu kotti on kogunenud umbes 20 kg (45 naela) tolmu, tuleb see asendada uuega.
- Tõmmake kotiriba alla, et uus, kasutamata kott tuleks umbes 15–30 cm (6–12 tolli) ulatuses nähtavale.
- Siduge plastlingu abil kinni koti ots. Kinnitage esimese plastlingu kohale teine plastling (5 cm (2 tolli)).

- Pange ette respiraator. Lõigake kott kahe kaablisideme vahelt katki.



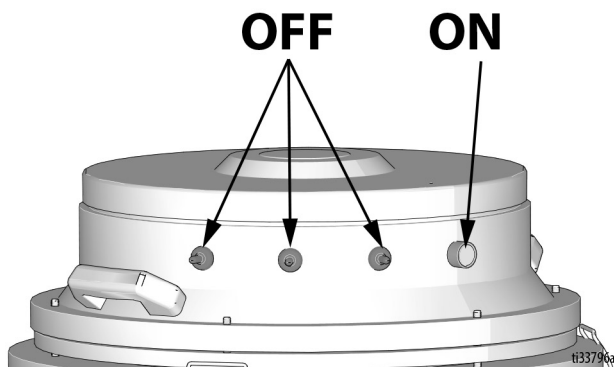
ti34122a

- Visake tolmu kott ära. Jäätmekäitlusel järgige kohalikke määrusi ja regulatsioone.
- Tõmmake uus, tolmuimeja külge kinnitatud kott alla, kuni koti põhi toetub tolmuimeja käru põhjale. Veenduge, et koti põhi on kindlalt plastlinguga kinni seotud.

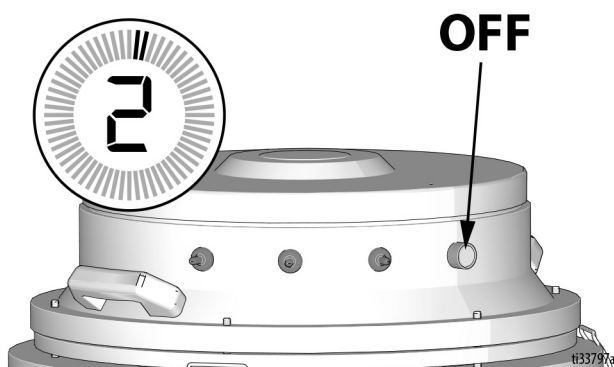
Väljalülitamine ja hoiustamine

Väljalülitamine

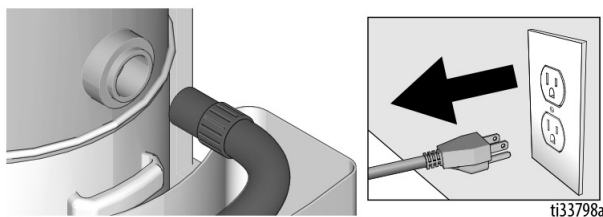
1. Lülitage kõik tolmuimeja mootorid välja ja jätke filtri automaatpuhastuse toitelüliti asendisse ON (SEES).



2. Laske filtri automaatpuhastusel umbes 2 minutit töötada ning lülitage see seejärel asendisse OFF (VÄLJA).



3. Lahutage LazerVac toiteallikast ja eemaldage tolmuimeja küljest voolikud.



Hoiustamine

Enne hoiustamist eemaldage toitejuhe.
Hoidke siseruumides.

MÄRKUS

Et vältida teie LazerVaci osade kahjustustumist, ärge hoidke seadet kõrge temperatuuri või liigse õhuniiskusega kohas.

Hooldus

--	--	--	--

TOLMU JA ELEKTRILÖÖGI OHT
 Raskete kehavigastuste ohu vältimine.

- Kogu hooldustööde ajal tuleb kanda respiraatorit.
- Tolmu kõrvaldamisel järgige kohalikke määrusi ja regulatsioone.
- Enne hooldamist lahutage tolmuimeja toide.

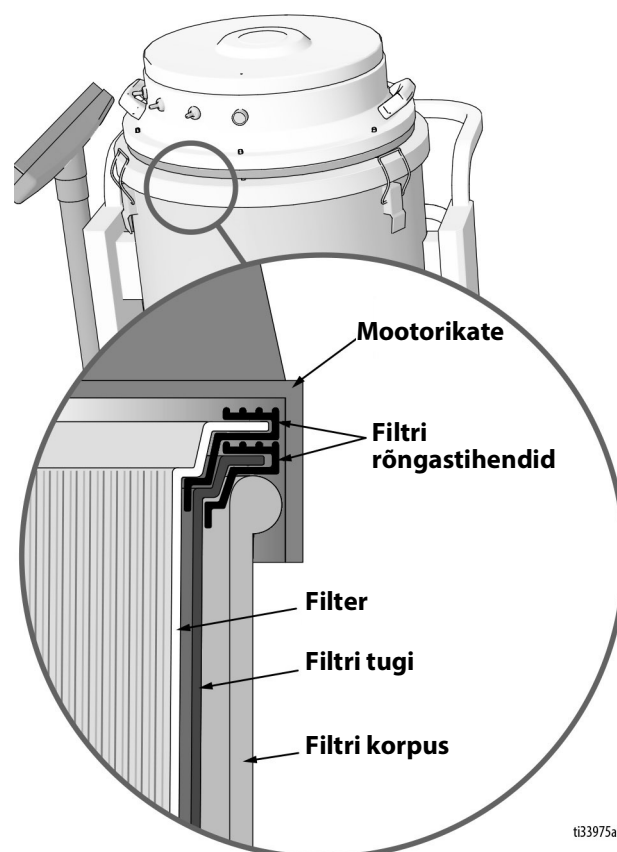
Selleks et LazerVaci heas töökorras hoida ja pikendada selle eluiga, peaks astuma järgmised sammud.

Iga päev

- Enne kasutamist kontrollige üle kõik voolikud, kas neis pole auke. Parandage või vahetage kahjustunud voolikud.
- Seadme jõudluse säilitamiseks ja tolmu haldamiseks asendage filtrid järgmistel juhtudel.
 - Tolmuimeja filtrid on rebenenud või ummistunud.
 - LazerVaci kasutamisel on näha lenduvat tolmu.

Iga nädal

- Kontrollige, kas filtri rõngastihend pole kahjustunud. Vahetage kahjustunud tihendid. Veenduge, et tihendid on õigesti paigaldatud ja piisavalt tihedad.



t33975a

- Kontrollige, kas filtripuhastuse plastist vahetükid pole kulunud või kahjustunud. Seadme jõudluse säilitamiseks ja tolmu haldamiseks vahetage vahetükke regulaarselt.

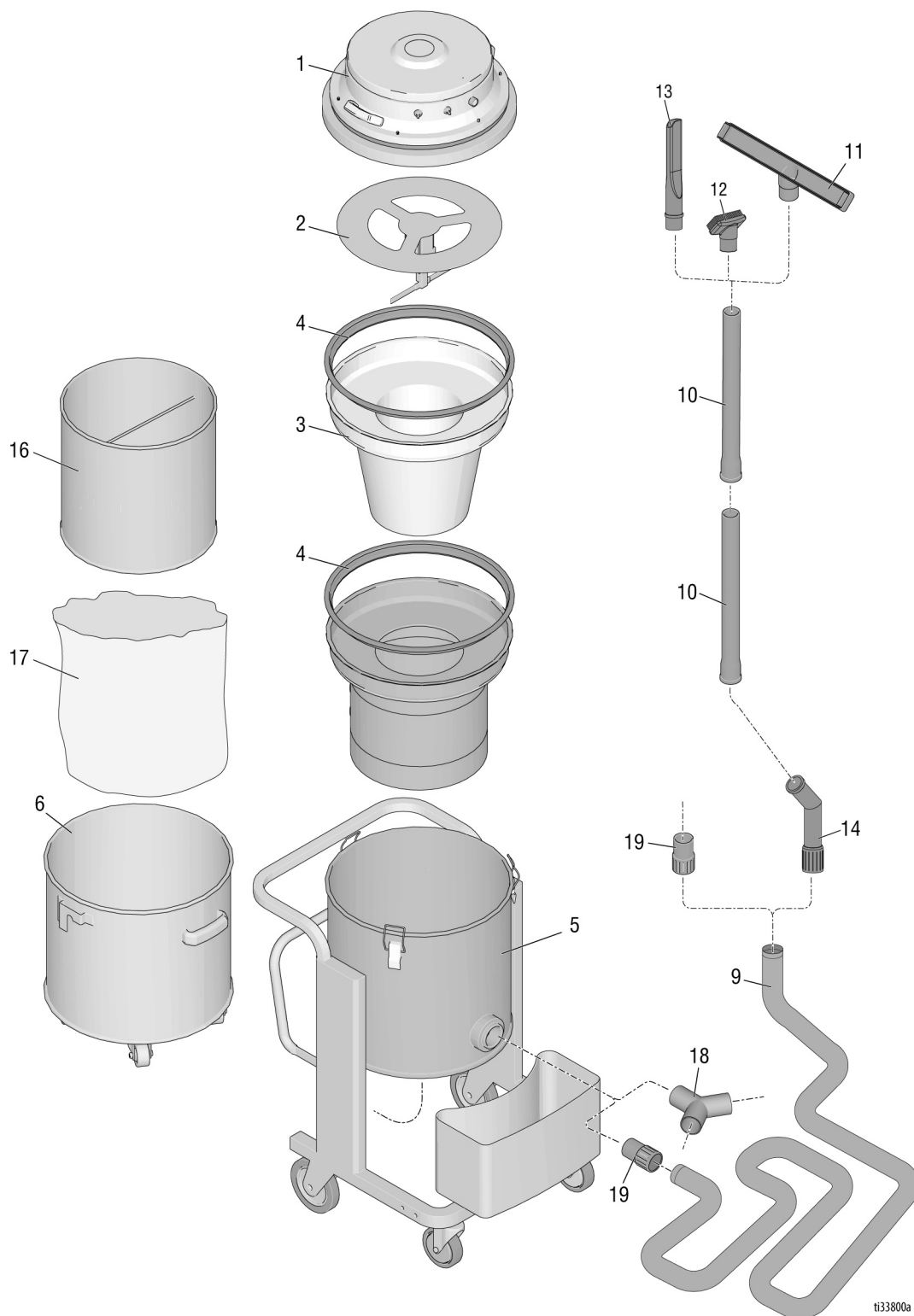
Utiliseerimine ja kasutuselt kõrvaldamine

Toote kasutusea lõppemine

Toote kasutusea lõpus demonteerige ja utiliseerige toode vastutustundlikul viisil.

Osad

Peakoostu joonis (LazerVac)



ti33800a

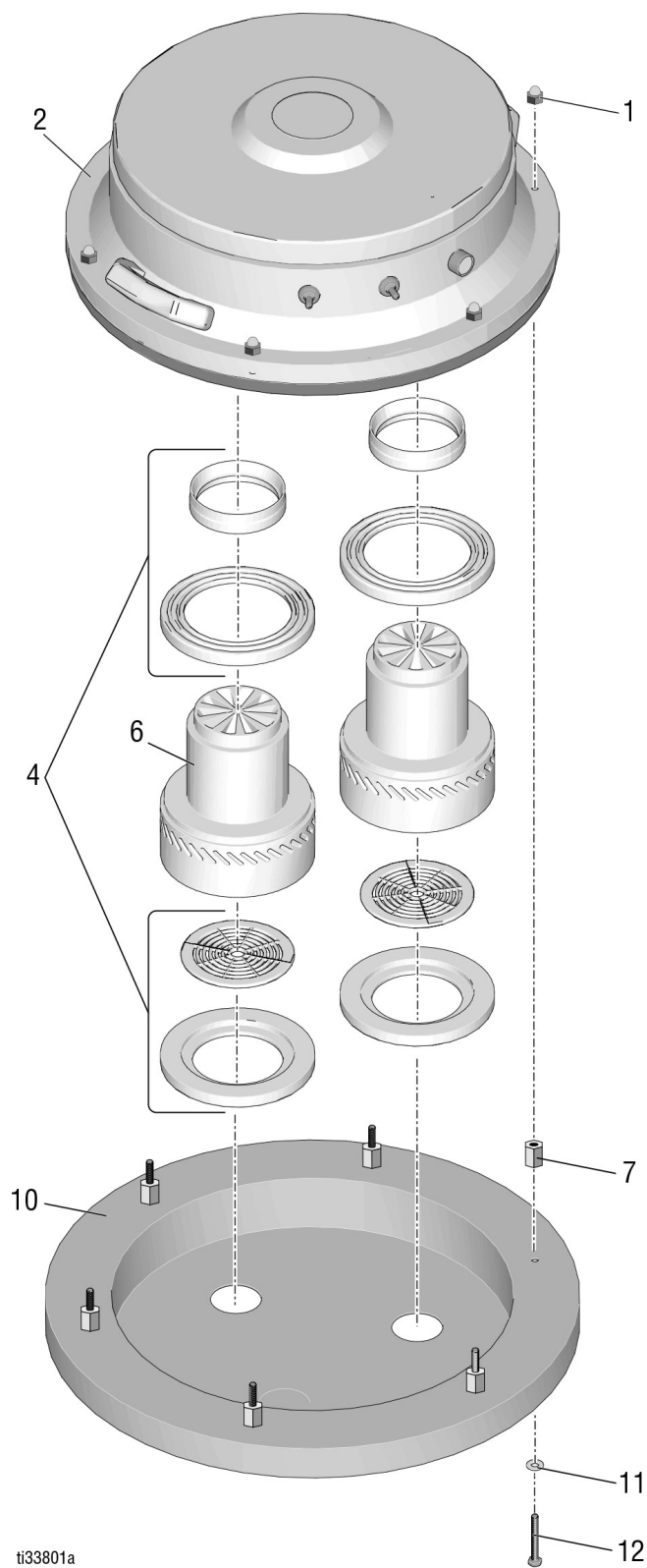
LazerVaci peakoostu osad (LazerVac)

Viide	Osa number	Kirjeldus	Kogus
1	Vt lk 14-16	Mootori korpusekoost	1
2	Vt lk 18	Filtri automaatpuhastuse koost	1
3	17X185	Filter (sisaldab osa nr 4)	1
4	17X197	Filtri rõngastihend	2
5	17X187	Pearaam	1
6	17X188	Tolmukogumispaak	1
9*	17X156	Pikk tolmuimejavoolik, standard, 51 mm (2") (sisaldab osa nr 19)	1
10	17X158	Torupikendus (2 tk)	1
11	17X162	Tolmuimeja suur hari	1
12	17X161	Tolmuimeja väike hari	1
13	17X160	Tolmuimeja põrandaotsak	1
14	17X159	Tolmuimeja toru põlv	1
15 _s (puudub jooniselt)	17X522	Hoiatussilt (inglise, prantsuse, hispaania keeles)	1
	17X523	Hoiatussilt (inglise, hiina, korea keeles)	1
	17X524	Hoiatussilt (ikoonid)	1
16	17X696	Tolmukoti hoidik	1
17	17X695	Tolmukott (20 tk)	1
18	17X163	Y-üleminek (ainult LazerVac 330)	1
19	17X164	2-tollise vooliku ühendus	2

s Hoiatused, ohutusmärgised, sildid ja kaardid on asendamiseks saadaval tasuta.

** Saadaval on 2-tolline voolik, mis on ette nähtud kasutamiseks rasketes tingimustes ja kõrgel temperatuuril: P/N 17X704*

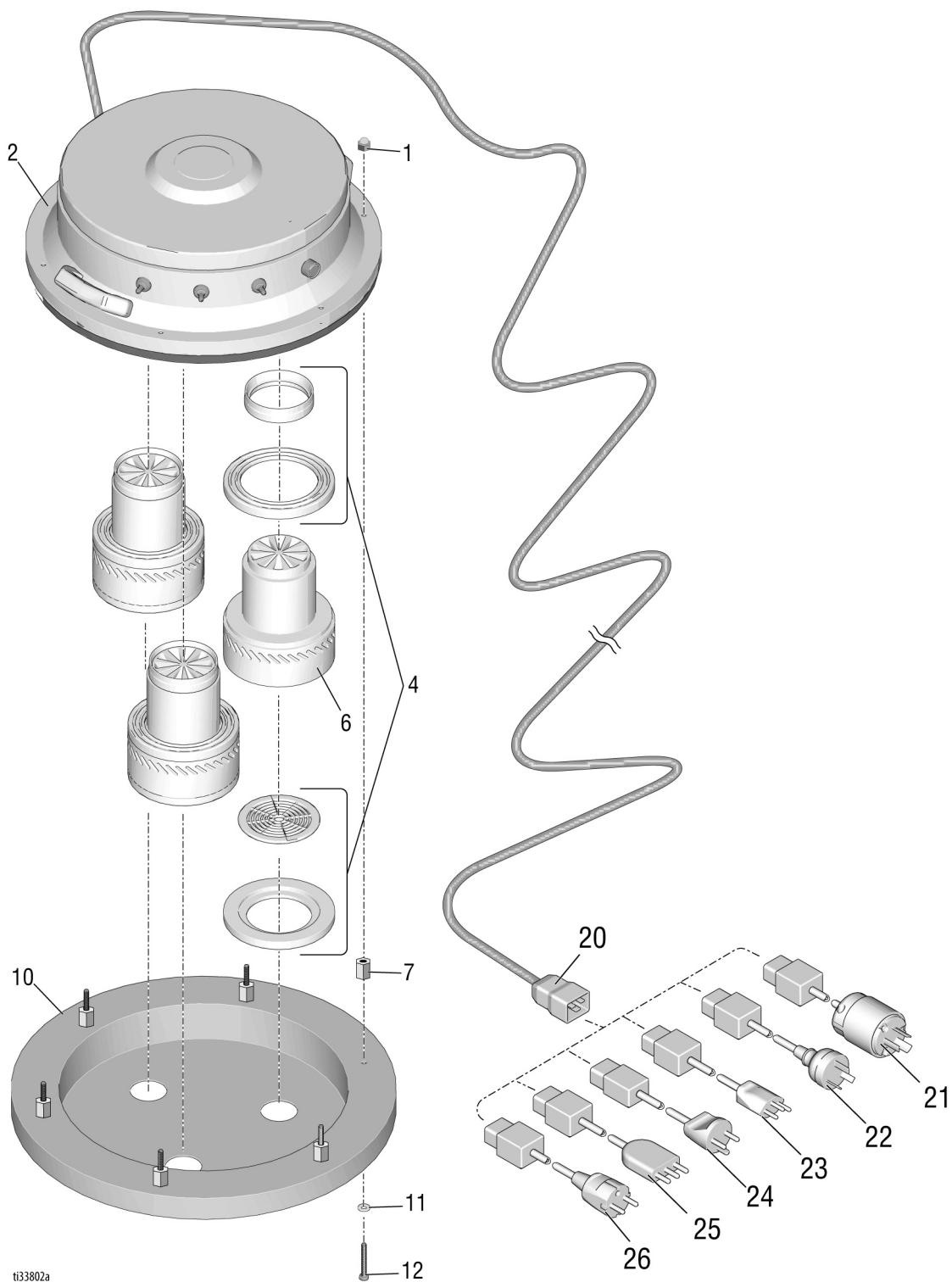
Mootori korpusekoostu joonis (LazerVac 230)



Mootori korpusekoostu osade loend (LazerVac 230)

	Osa number	Kirjeldus	Kogus
1	17X168	Kübarmutter	6
2	17X382	Mootori korpuse kate (sh toitejuhe)	1
3	17X170	Kuuskantvahetükk (puudub jooniselt, asub osas nr 2)	6
4	17W092	Mootori kummirõngaste komplekt ja plastvõrk	2
6	17X381	Mootor, 120 V	2
7	17X174	Kuuskantvahetükk, lühike	6
10	17W102	Mootori alus	1
11	17X178	Lameseib	6
12	17X179	Kuuskantpolt	6

Mootori korpusekoostu joonis (LazerVac 330)



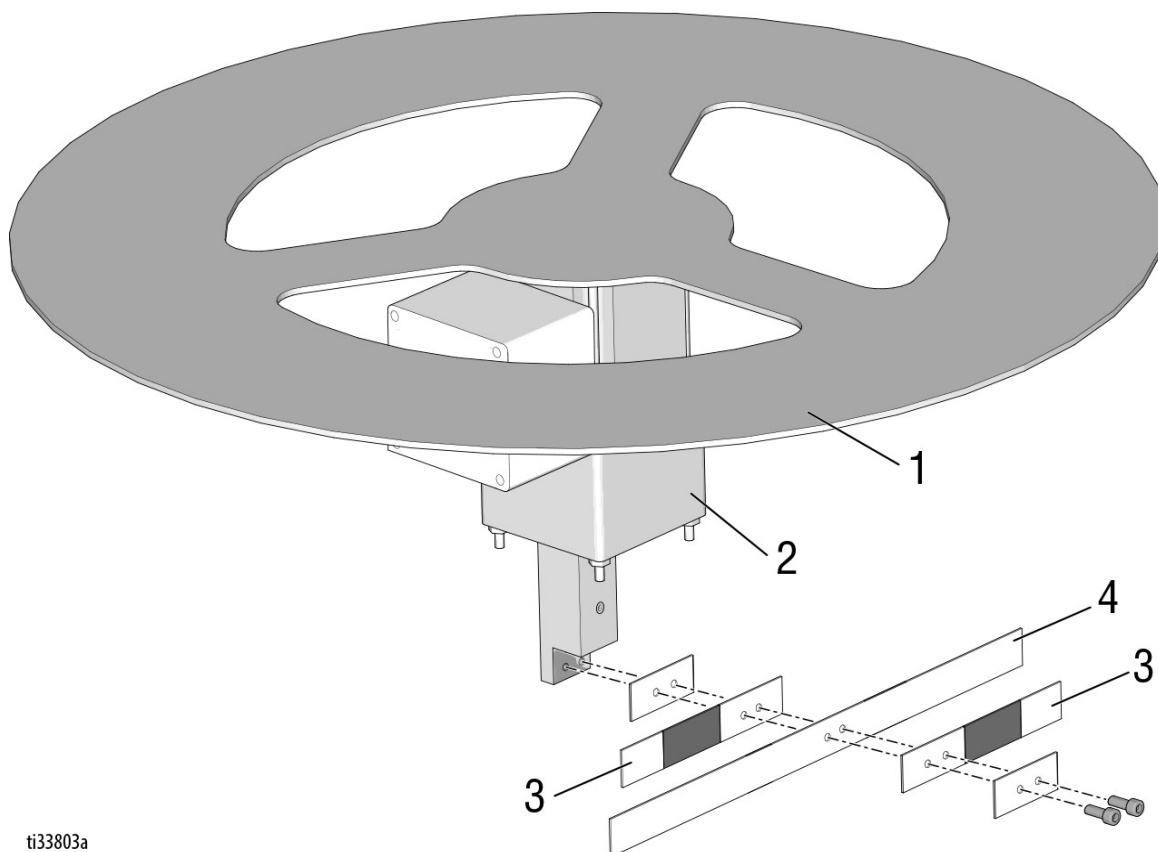
Mootori korpusekoostu osade loend (LazerVac 330)

	Osa number	Kirjeldus	Kogus
1	17X168	Kübarmutter	6
2	17X169	Mootori korpuse kate (sh IEC-toitejuhe)	1
3	17X170	Kuuskantvahetükk (puudub jooniselt, asub osas nr 2)	6
4	17W092	Mootori kummirõngaste komplekt ja plastvõrk	3
6	17X173	Mootor, 230V	3
7	17X174	Kuuskantvahetükk, lühike	6
10	17X177	Mootori alus	1
11	17X178	Lameseib	6
12	17X179	Kuuskantpolt	6
20*	17Y218	Toitejuhe, IEC	1
21†	17Y089	Juhtmeadapter, US, NEMA	1
22†	17A242	Juhtmeadapter, Austraalia	1
23†	15G961	Juhtmeadapter, Šveits	1
24†	15G960	Juhtmeadapter, Taani	1
25†	15G959	Juhtmeadapter, Itaalia	1
26†	15G958	Juhtmeadapter, Euroopa, Schuko	1
27 (puudub jooniselt)	121249	Juhtmehoidja juhtmeadapteritele	1

† Juhtmeadapterid müüakse koos LazerVac 330, EMEA (18H263)

* Juhtmeadapterid müüakse koos LazerVac 330, NA (25E237)

Filtri automaatpuhastuse koost (LazerVac)



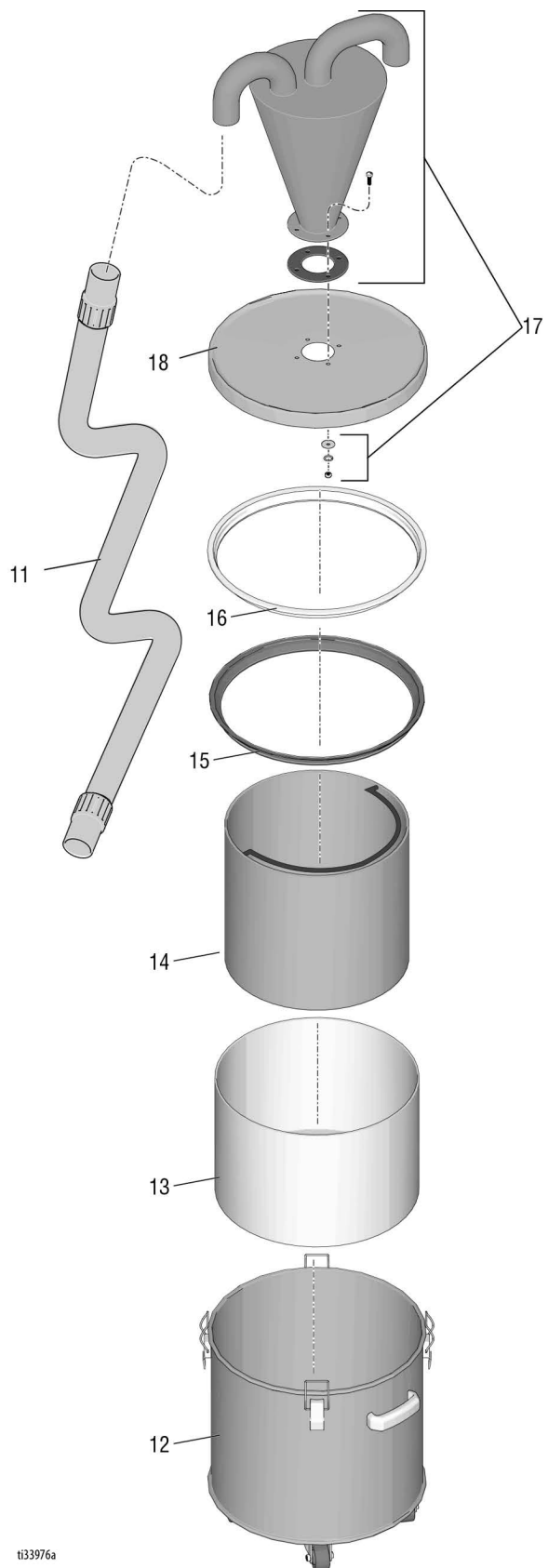
ti33803a

	Osa number	Kirjeldus	Kogus
1	17X182	Filtri automaatpuhastuse koostu mootori alus	1
2	17X383	120 V filtri automaatpuhastuse koostu mootor	1
	17X181	230V filtri automaatpuhastuse koostu mootor	1
3*	17X180	Filtripuhastusvarras, tugi (2 tk)	1
4†	17X183	Filtripuhastuse plastist vahetükk	1

* Tolmuimejatega LazerVac 230 ja 330 on kaasas üks 3-osaline vahetuskomplekt

† Tolmuimejatega LazerVac 230 ja 330 on kaasas kolm 4-osalist vahetuskomplekti

Cyclone 20 koost ja lisavarustus

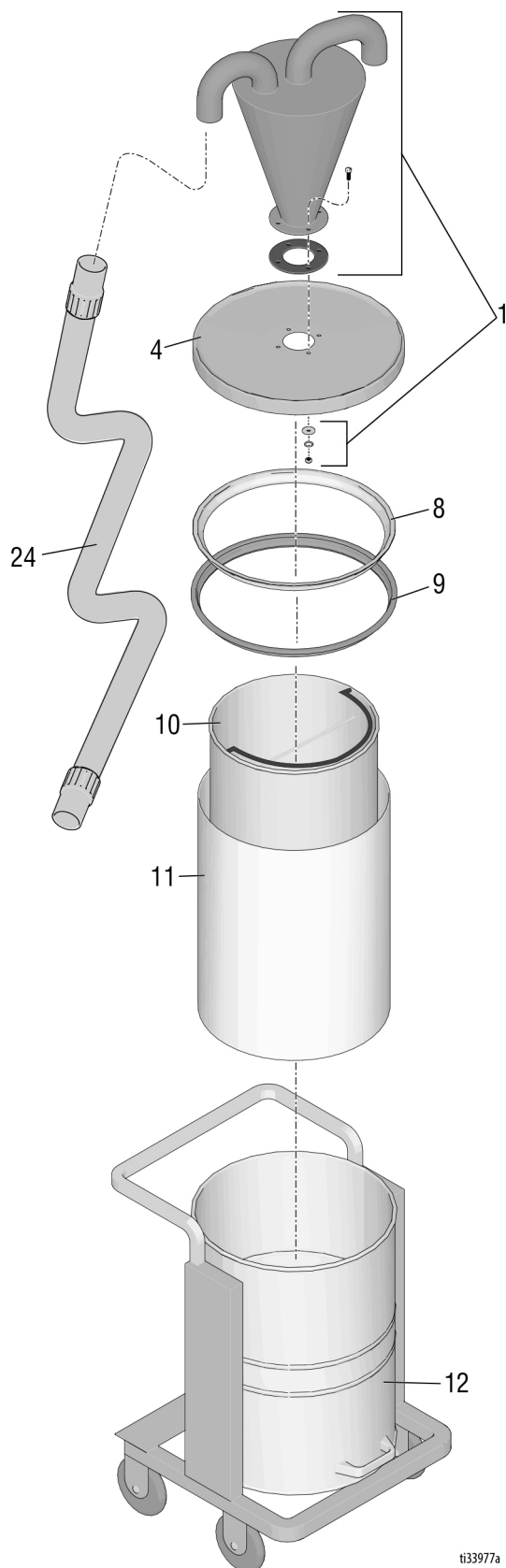


Cyclone 20 koostu ja lisavarustuse osade loend

	Osa number	Kirjeldus	Kogus
11*	17X693	Lühike tolmuimejavoolik, standard, 2-tolline (ühendamiseks LazerVaciga)	1
12	17X694	Prahipaak	1
13	17X695	Tolmukott (20 tk)	1
14	17X696	Tolmukoti hoidik	1
15	17X197	Cyclone'i rõngas, kummist	1
16	17X196	Cyclone'i rõngas, metallist	1
17	17X206	Cyclone'i pea	1
18	17X209	Kaane alus	1

* Saadaval on 2-tolline voolik, mis on ette nähtud kasutamiseks rasketes tingimustes ja kõrgel temperatuuril:
P/N 17W154

Cyclone 32 koost ja lisavarustus



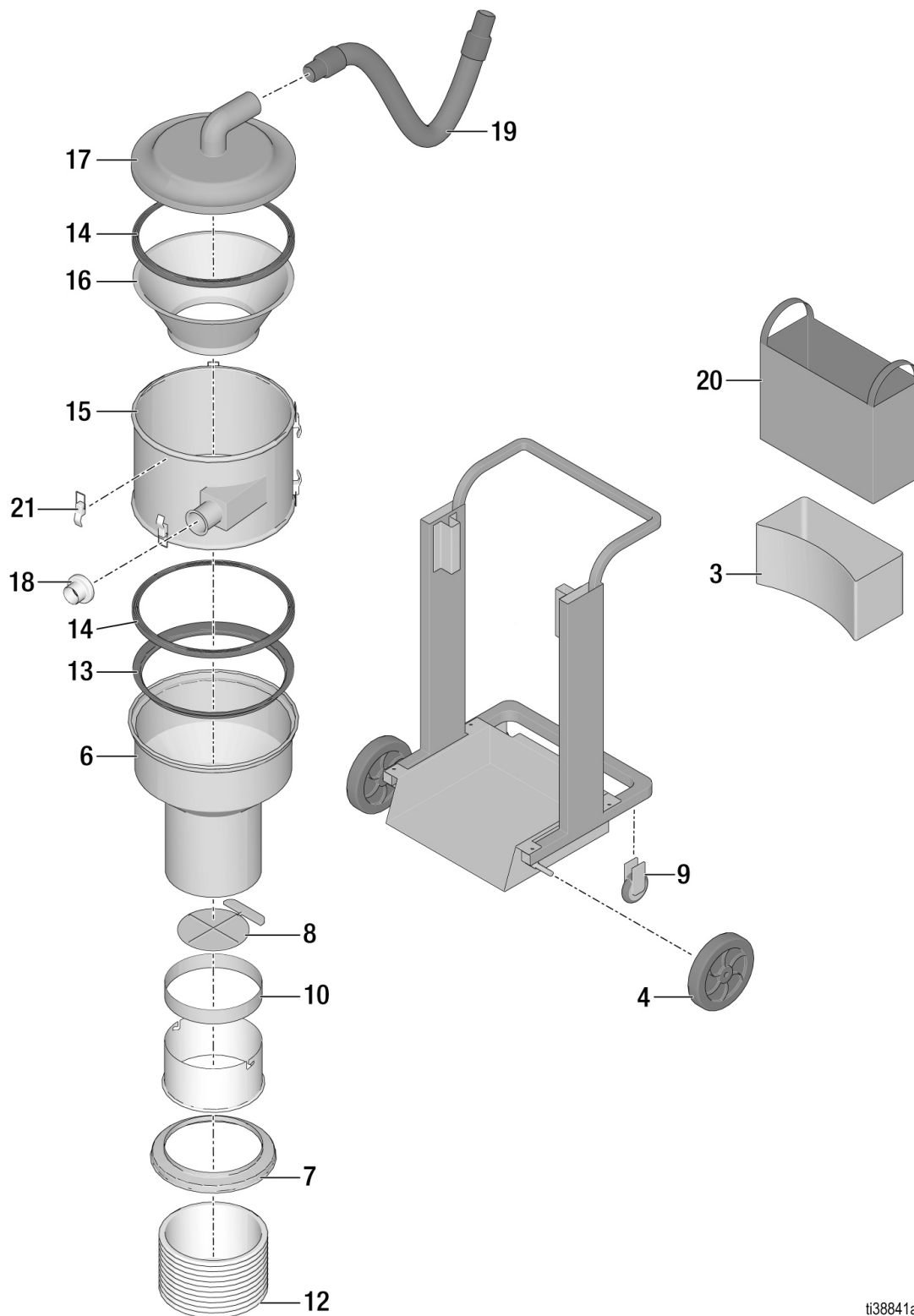
ti33977a

Cyclone 32 koostu ja lisavarustuse osade loend

	Osa number	Kirjeldus	Kogus
1	17X206	Kaane lehter	1
4	17X209	Kaane alus	1
8	17X196	Cyclone'i rõngas, metallist	1
9	17X197	Cyclone'i rõngas, kummist	1
10	17X215	Tolmukoti hoidik	1
11	17X216	Tolmukott (35 × 47 tolli) (20 tk)	1
12	17X217	Separaatori pearaam	1
24*	17X693	Lühike tolmuimejavoolik, standard, 2-tolline (ühendamiseks LazerVaciga)	1

* Saadaval on 2-tolline voolik, mis on ette nähtud kasutamiseks rasketes tingimustes ja kõrgel temperatuuril:
P/N 17W154

Cyclone LP koost ja lisavarustus



ti38841a

Cyclone LP koostu ja lisavarustuse osade loend

	Osa number	Kirjeldus	Kogus
3	19B348	Tööriistakast	1
4	19B345	10" ratas	2
6	19B344	Separaatori alumine korpus	1
7	17X930	Kotiadapter	1
8	19B350	Tolmuklapi kaas	1
9	19B346	4" rullik	2
10	17X154	Rihm (tolmuimeja tolmu koti kinnitamiseks)	1
12	17W295	Kilekott	1
13	17X196	Metallrõngas (põhikorpuse tihend)	1
14	17X197	Kummitihend (põhikorpus)	2
15	19B343	Separaatori keskmine korpus	1
16	17X235	Filtri leetri alus	1
17	19B342	Kaas	1
18	19B341	Vooliku sisselaskeava	1
19*	17X693	Tolmuimeja lühike voolik	1
20	19B779	Tööriistakott	1
21	17X205	Trumli klamber	6
<p>* Saadaval on 2-tolline voolik, mis on ette nähtud kasutamiseks rasketes tingimustes ja kõrgel temperatuuril: P/N 17W154</p>			

Tehnilised andmed

LazerVac 230 (25M858)		
Elektritoite nõuded – 120 V AC, 60 Hz, 20 A, 1Ø		
Õhuvool (ilma voolikuta) - 1 tolmuimeja mootor: 135 cfm, 2 tolmuimeja mootorit: 262 kuupjalga minutis		
Õhuvool (koos 2" x 30' voolikuga) - 1 tolmuimeja mootor: 93 cfm, 2 tolmuimeja mootorit: 178 kuupjalga minutis		
Filtreerimine - 99,3% 0,3 µm osakekestest		
Mõõtmed/mass (pakendita)	US	Meetermõõdustik
Kõrgus	43 tolli	109 cm
Pikkus	27 tolli	69 cm
Laius	27 tolli	69 cm
Kaal	175 naela	79 kg
LazerVac 330 (25E237)		
Elektritoite nõuded – 230 V, 50/60 Hz, 16 A, 1Ø		
Õhuvool (ilma voolikuta) - 1 tolmuimeja mootor: 139 cfm, 2 tolmuimeja mootorit: 263 cfm, 3 tolmuimeja mootorit: 386 kuupjalga minutis		
Õhuvool (koos 2" x 30' voolikuga) - 1 tolmuimeja mootor: 77 cfm, 2 tolmuimeja mootorit: 147 cfm, 3 tolmuimeja mootorit: 202 kuupjalga minutis		
Filtreerimine - 99,3% 0,3 µm osakekestest		
Müratase (dBa)		
Helitugevus	100 dBa vastavalt standardile ISO 3744	
Helirõhk	83 dBa 1 m (3,1 jala) kaugusel	
Mõõtmed/mass (pakendita)	US	Meetermõõdustik
Kõrgus	43 tolli	109 cm
Pikkus	27 tolli	69 cm
Laius	27 tolli	69 cm
Kaal	180 naela	81 kg
Cyclone 20 (25M861)		
Mõõtmed/mass (pakendita)	US	Meetermõõdustik
Kõrgus	44 tolli	112 cm
Pikkus	23 tolli	58 cm
Laius	23 tolli	58 cm
Kaal	50 naela	23 kg
Cyclone 32 (25M862)		
Mõõtmed/mass (pakendita)	US	Meetermõõdustik
Kõrgus	58 tolli	147 cm
Pikkus	26 tolli	66 cm
Laius	26 tolli	66 cm
Kaal	90 naela	41 kg
Cyclone LP(25R090)		
Mõõtmed/mass (pakendita)	US	Meetermõõdustik
Kõrgus	62 tolli	157 cm
Pikkus	28 tolli	71 cm
Laius	32 tolli	81 cm
Kaal	125 naela	57 kg

Kõik kaubamärgid või registreeritud kaubamärgid kuuluvad nende vastavatele omanikele.

California osariigi seadus NR 65

CALIFORNIA ELANIKUD

 **HOIATUS:** Vähk ja reproduktiivkahjustus - www.P65warnings.ca.gov.

Graco standardgarantii

Graco garanteerib algele ostjale, et kogu selles dokumendis kirjeldatud Graco toodetud seadmestik, mis kannab Graco nime, ei sisalda müümise päeval materjali- ega tootmisvigu. Jättes kõrvale Graco avaldatud spetsiaalse, pikendatud või piiratud garantii, parandab või asendab Graco kaheteistkümne kuu jooksul alates müügipäevast seadmestiku mis tahes osa, mille Graco tunnistab vigaseks. See garantii kehtib ainult siis, kui seadmestik on paigaldatud, hooldatud ja seda on kasutatud Graco kirjalike soovitude kohaselt.

See garantii ei hõlma ning Graco ei vastuta üldise kulumise ja purunemise või mis tahes tõrke, kahjustuse või kulumise eest, mille on põhjustanud vale paigaldus, väärkasutus, abrasiioon, korrosioon, ebapiisav või vale hooldus, hooletus, õnnetus, oskamatu käsitsemine või muude kui Graco toodetud osade kasutamine. Samuti ei vastuta Graco tõrke, kahjustuse ega kulumise eest, mille on põhjustanud Graco seadmete mitteühilduvus konstruktsiooni, tarvikute, seadmete või materjalidega, mida ei ole tarninud Graco, või mille on põhjustanud konstruktsiooni, tarvikute, seadmete või materjalide, mida Graco ei ole tarninud, vale ehitus, tootmine, paigaldamine, kasutamine või hooldamine.

Selle garantii tingimus on väidetavalt defektse seadme tagastamine Graco volitatud edasimüüjale väidetava defekti kontrollimiseks. Kui väidetav defekt on tõendatud, parandab Graco tasuta kõik rikkis osad või vahetab need välja. Seade tagastatakse algele ostjale, kui transpordi eest on ette tasutud. Kui seadme ülevaatamisel ei avastata ühtki materjali- ega tootmisviga, remonditakse seade mõõduka tasu eest, mis võib sisaldada osade, töö ja transpordiga seotud kulusid.

SEE ON AINUGARANTII JA ASENDAB MIS TAHES OTSESED VÕI KAUDSED GARANTIID, MUU HULGAS TURUSTATAVUSE GARANTII JA KINDLAKS EESMÄRGIKS SOBIVUSE GARANTII.

Graco ainus kohustus ja ostja ainus heastamisvahend garantii mis tahes rikkumise eest on eespool sätestatu. Ostja nõustub, et ükski muu heastamisvahend (muu hulgas juhuslik või kaasnev kahju saamata jäänud tulu, ebaõnnestunud müügi, isikule vigastuse tekitamise või varakahjustuse või mis tahes muu juhusliku või kaasneva kahju eest) ei ole kohaldatav. Kõik hagid garantii rikkumise korral tuleb esitada kahe (2) aasta jooksul alates müügikuupäevast.

GRACO EI ANNA GARANTIID NING ÜTLEB OTSESELT LAHTI MIS TAHES GARANTIIST MÜÜDAVUSE JA TEATAVAKS OTSTARBEKS SOBIVUSE KOHTA LISAVARUSTUSE, SEADMETE, MATERJALIDE VÕI KOMPONENTIDE KORRAL, MIDA GRACO MÜÜB, KUID EI TOODA.

Esemetele, mida Graco on müünud, kuid mida ta ei ole tootnud (nt elektrimootorid, lülitid, voolik jne), kehtib nende tootja garantii (kui see on olemas). Graco annab ostjale põhjendatud abi mis tahes nõude esitamisel kõnealuste garantiide rikkumise kohta.

Graco ei vastuta ühelgi juhul kaudse, juhusliku, spetsiaalse või kaasneva kahju eest, mis tuleneb Graco sel viisil tarnitud seadmestikust või selle juurde müüdud mis tahes toodete või teiste kaupade varustusest, jõudlusest või kasutusviisist kas lepingu rikkumise, garantii rikkumise, Graco hooletuse tõttu või mõnel muul põhjusel.

Graco teave

Graco toodete kohta värskema teabe saamiseks külastage veebilehte www.graco.com.

Teavet patentide kohta leiate veebilehelt www.graco.com/patents.

TELLIMUSE ESITAMISEKS võtke ühendust Graco edasimüüjaga või helistage lähima edasimüüja leidmiseks numbril 1 800 690 2894.

*Kogu selles dokumendis sisalduv sõnaline ja pildiline teave vastab avaldamise ajal uusimale tooteteabele.
Gracol on õigus seda ükskõik mis ajal eelneva etteteatamiseta muuta.*

Algupärase kasutusjuhendi tõlge. This manual contains Estonian. MM 3A5576

Graco peakorter: Minneapolis

Rahvusvahelised kontorid: Belgia, Hiina, Jaapan, Korea

GRACO INC. AND SUBSIDIARIES • P.O. BOX 1441 • MINNEAPOLIS MN 55440-1441 • USA
Autoriõigus 2018, Graco Inc. Kõik Graco tootmiskohad on registreeritud sertifikaadiga ISO 9001.

www.graco.com
Versioon F, Mai 2024