

Motori pneumatici XLTM 6500 e 3400

3A5467K

IT

Per l'uso con pompe per sigillante e rivestimento ad alte prestazioni. Esclusivamente per uso professionale.

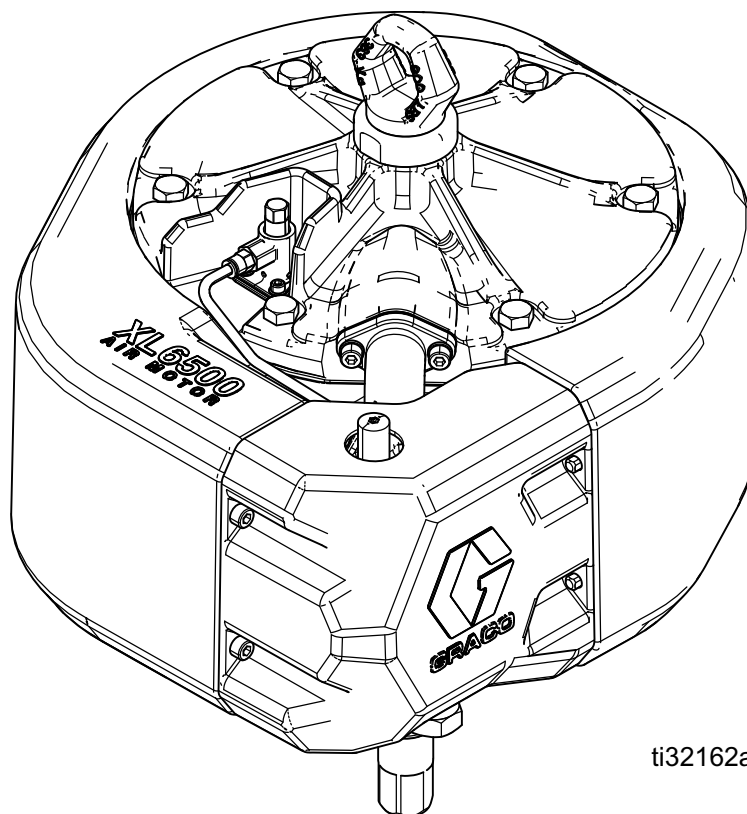
Pressione massima di esercizio:
0,7 MPa, 7 bar (100 psi)



Importanti istruzioni sulla sicurezza

Leggere tutte le avvertenze e le istruzioni contenute in questo manuale e in tutti i manuali pertinenti. Conservare tutte le istruzioni.

Vedere pagina 5 per istruzioni sul modello.



ti32162a

Indice




Manuali correlati	2	Riparare	13
Avvertenze	3	Programma di manutenzione preventiva	13
Modelli	5	Procedura di scarico della pressione	13
Matrice parte, motore pneumatico	5	Riparare la valvola dell'aria	14
Identificazione dei componenti	6	Sostituire le valvole pilota	16
Informazioni generali	7	Riparare il motore pneumatico	17
Applicazione	7	Sostituzione della guarnizione del pistone	20
Valvole a fungo a segnale alternato	7	Sostituire il sensore lineare (se presente)	22
Linee pilota esterne	7	Collegamento DataTrack remoto	23
Pulsanti di interruzione manuale	7	Kit 24x550, 24x552, 19C374 e 19C375	23
Funzionamento a bassa pressione	7	Parti	24
Prestazioni	7	XL 6500	24
Minima formazione di ghiaccio	7	Parti per XL3400	26
Scarico dell'aria	7	Parti della valvola dell'aria (17V344 - valvola standard, 17V345 - valvola a bassa rumorosità)	28
Funzioni ampliate	7	Kit e accessori	30
Messa a terra	8	Dimensioni (Modello XL6500)	32
Lubrificazione del motore	8	Schema dei fori di montaggio	32
Accessori minimi necessari per azionare il motore pneumatico	9	Dimensioni (Modello XL3400)	33
Valvola dell'aria principale di tipo a spurgo ...	9	Schema dei fori di montaggio	33
Regolatore dell'aria	9	Specifiche tecniche	34
Filtro dell'aria	9	Proposizione California 65	35
Attivare manualmente il motore	9	Garanzia standard Graco	36
Risoluzione dei problemi	10	Informazioni Graco	36
Ghiaccio nel motore pneumatico	12		

Manuali correlati

Manuale in inglese	Descrizione
311762	Pompanti Xtreme® Istruzioni - Parti
311825	Pompanti Dura-Flo™ Istruzioni - Parti
334645	Unità di spruzzatura King, Istruzioni - Parti
334644	Motore pneumatico XL™ 10000, Istruzioni-Parti
313541	Kit DataTrak®, Istruzioni - Parti

Avvertenze

Le avvertenze seguenti sono correlate all'impostazione, all'utilizzo, alla messa a terra, alla manutenzione e alla riparazione della presente apparecchiatura. Il simbolo con il punto esclamativo indica un'avvertenza generica, mentre i simboli di pericolo si riferiscono a rischi specifici della procedura. Fare riferimento a queste avvertenze quando questi simboli compaiono nel corso del presente manuale o sulle etichette di avvertenza. Simboli di pericolo specifici del prodotto e avvertenze non trattate in questa sezione potrebbero comparire all'interno del presente manuale laddove applicabili.

 <h2 style="margin: 0;">AVVERTENZA</h2>	
   	<p>PERICOLO DI INCENDIO E DI ESPLOSIONE</p> <p>I fumi infiammabili nell'area di lavoro, ad esempio i fumi di vernici e solventi, possono esplodere o prendere fuoco. Le vernici o i solventi che attraversano l'apparecchiatura possono produrre scariche elettrostatiche. Per prevenire incendi ed esplosioni:</p> <ul style="list-style-type: none"> • Utilizzare l'apparecchiatura solo in aree ben ventilate. • Eliminare tutte le sorgenti di combustione; ad esempio fiamme pilota, sigarette, torce elettriche e coperture in plastica (pericolo di scariche elettrostatiche). • Collegare a terra tutte le apparecchiature nell'area di lavoro. Vedere le Istruzioni di Messa a terra. • Non spruzzare né lavare con solventi ad alta pressione. • Mantenere l'area di lavoro libera da detriti, inclusi solventi, stracci e benzina. • Non collegare né scollegare i cavi di alimentazione né accendere o spegnere gli interruttori delle luci in presenza di fumi infiammabili. • Utilizzare solo tubi flessibili collegati a terra. • Tenere saldamente la pistola su un lato del secchio collegato a terra quando si spruzza nel secchio. Usare rivestimenti per secchi solo di tipo antistatico o conduttivo. • Interrompere immediatamente le attività in caso di scintille elettrostatiche o di scossa elettrica. Non utilizzare l'apparecchiatura finché il problema non è stato identificato e corretto. • Tenere un estintore funzionante nell'area di lavoro.
 	<p>PERICOLO DA PARTI MOBILI</p> <p>Le parti mobili possono schiacciare, tagliare o amputare le dita e altre parti del corpo.</p> <ul style="list-style-type: none"> • Tenersi lontani dalle parti mobili. • Non azionare l'apparecchiatura senza protezioni o se sprovvista di coperchi. • L'apparecchiatura sotto pressione può avviarsi inavvertitamente. Prima di eseguire interventi di controllo, spostamento o manutenzione dell'apparecchiatura, attenersi alla Procedura di scarico della pressione e scollegare tutte le fonti di alimentazione.

AVVERTENZA



PERICOLO DI INIEZIONE SOTTO PELLE

Fluido ad alta pressione dalla pistola, perdite nei tubi flessibili o componenti rotti possono lesionare la pelle. Tali lesioni possono avere l'aspetto di semplici tagli ma, in realtà, si tratta di gravi lesioni che possono portare ad amputazioni. **Richiedere intervento chirurgico immediato.**



- Non spruzzare senza le protezioni dell'ugello e del grilletto installate.
- Inserire la sicura del grilletto quando non si spruzza.
- Non puntare mai la pistola verso altre persone o verso una parte del corpo.
- Non appoggiare la mano sull'ugello di spruzzatura.
- Non interrompere né deviare perdite con la mano, il corpo, i guanti o uno straccio.
- Seguire la **Procedura di scarico della pressione** quando si arresta la spruzzatura e prima di pulire, verificare o riparare l'attrezzatura.
- Serrare tutti i raccordi del fluido prima di utilizzare l'apparecchiatura.
- Controllare ogni giorno i tubi flessibili e i raccordi. Sostituire immediatamente parti usurate o danneggiate.



PERICOLO DA USO IMPROPRIO DELL'APPARECCHIATURA

Un uso improprio può causare gravi lesioni o la morte.



- Non mettere in funzione l'unità quando si è affaticati o sotto l'effetto di droghe o alcol.
- Non superare la pressione di esercizio o la temperatura massima del componente di sistema con il valore nominale minimo. Vedere la sezione **Specifiche tecniche** in tutti i manuali delle apparecchiature.
- Utilizzare fluidi e solventi compatibili con le parti dell'apparecchiatura a contatto con il fluido. Vedere **Specifiche tecniche** in tutti i manuali delle apparecchiature. Leggere le avvertenze del produttore del fluido e del solvente. Per informazioni complete sul materiale, richiedere le schede di sicurezza (SDS) al distributore o al rivenditore.
- Non lasciare l'area di lavoro mentre l'apparecchiatura è in funzione o sotto pressione.
- Spegner tutta l'apparecchiatura e seguire la **Procedura di scarico della pressione** quando la stessa non è in uso.
- Verificare l'attrezzatura quotidianamente. Riparare o sostituire immediatamente le parti usurate o danneggiate utilizzando esclusivamente ricambi originali del produttore.
- Non alterare né modificare l'apparecchiatura. Le modifiche o le alterazioni possono rendere nulle le certificazioni e creare pericoli per la sicurezza.
- Accertarsi che tutte le apparecchiature siano classificate e approvate per l'ambiente di utilizzo.
- Utilizzare l'apparecchiatura solo per gli scopi previsti. Per informazioni rivolgersi al distributore.
- Disporre i tubi e i cavi lontano da aree trafficate, spigoli vivi, parti mobili e superfici calde.
- Non attorcigliare né piegare eccessivamente i flessibili né utilizzarli per tirare l'apparecchiatura.
- Tenere bambini e animali lontani dall'area di lavoro.
- Seguire tutte le normative in vigore in materia di sicurezza.



DISPOSITIVI DI PROTEZIONE INDIVIDUALE

Quando ci si trova nell'area di lavoro, indossare adeguate protezioni per prevenire lesioni gravi, incluse lesioni agli occhi, perdita dell'udito, inalazione di fumi tossici e ustioni. Fra i dispositivi di protezione sono inclusi, ma solo a titolo esemplificativo:

- Occhiali protettivi e protezioni acustiche.
- Respiratori, indumenti protettivi e guanti secondo le raccomandazioni del fabbricante del fluido e del solvente.

Modelli

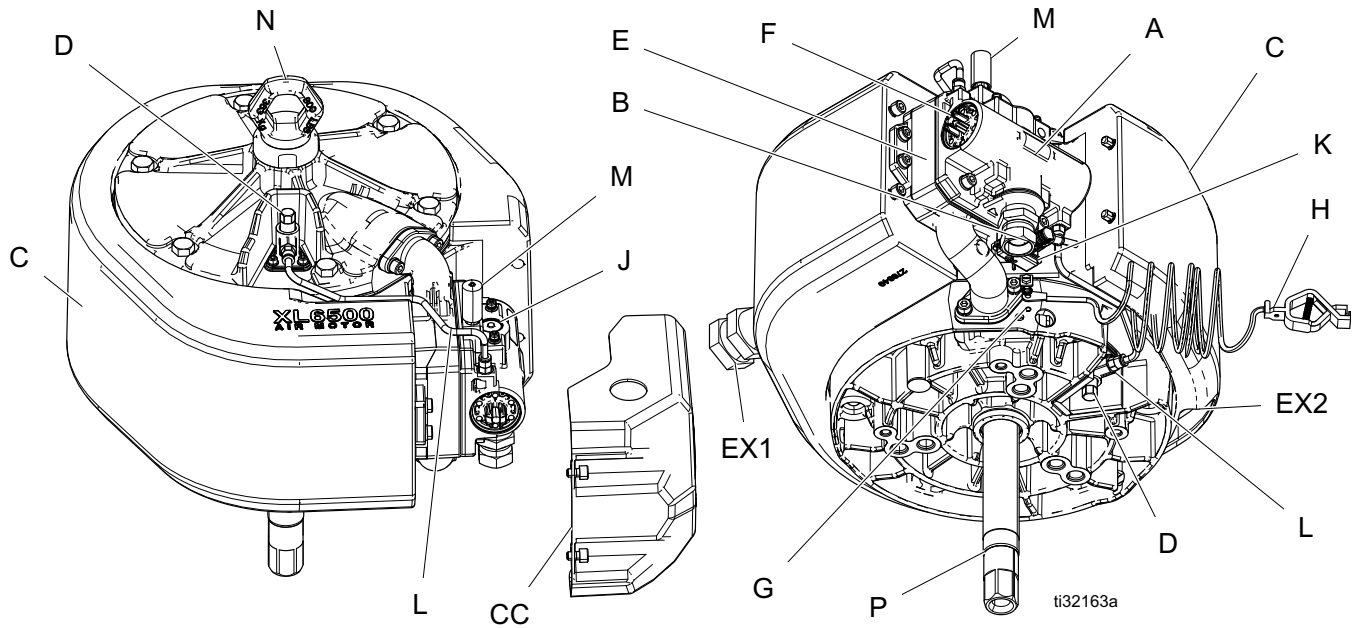
Matrice parte, motore pneumatico

Controllare la targhetta identificativa del motore (ID) per il relativo codice a 6 cifre. Utilizzare la matrice seguente per definire la costruzione del motore, in base alle sei cifre Ad esempio, il codice del motore **X L 6 5 D 0** rappresenta un motore XL (**XL**), 6500 cc per ciclo (**6 5**), con scarico standard (**D**) e senza accessori (**0**).

XL	6 5		D		0	
Prima e seconda cifra (motore)	Terza e quarta cifra (dimensioni del motore in cc per ciclo)		Quinta cifra (Tipo di scarico)		Sesta cifra (Accessori)	
XL (Motore pneumatico XL)	65	6500 (264 mm, 10,38 in.)	D	Anticongelamento. Questo motore è dotato di uno scarico completamente protetto per garantire le massime prestazioni di pompaggio e virtualmente l'assenza di accumulo di ghiaccio rispetto agli altri motori.	0	Nessuno
	34	3400 (190 mm, 7,5 in.)	L	A bassa rumorosità. Questo motore ha uno scarico leggermente più lento rispetto al tipo "D". Ciò significa che il motore non raggiunge le prestazioni massime alle portate di ciclo superiori. È più silenzioso, con minore accumulo di ghiaccio rispetto ai precedenti motori a bassa rumorosità.	1	Sensore lineare - Area non pericolosa
			R	Scarico remoto. Questo motore è dotato di un collettore di uscita in alluminio con una porta da 1-1/4 in. Npt per la connessione di un flessibile di scarico degli utenti.	2	Sensore lineare - Area pericolosa (solo XM)

NOTA: DataTrak disponibile come kit accessori.

Identificazione dei componenti



Legenda:

- | | | | |
|---|--|-----|--|
| A | Valvola dell'aria direzionale | J | Connettore per solenoide DataTrak opzionale |
| B | Ingresso dell'aria, giunzione 3/4 in. npsm valvola 1 in. npt | K | Montaggio interruttore a lame opzionale |
| C | Silenziatore (privo di elettricità statica) | L | Linee pilota esterne |
| D | Valvola pilota (qtà. 2) | M | Valvola dell'aria di spurgo anticongelamento |
| E | Collettore | N | Anello di sollevamento (363 kg, 800 lb) massimo |
| F | Pulsante di interruzione manuale (qtà. 2) | P | Biella motrice della pompa |
| G | Vite di terra | CC | Coperchio di controllo |
| H | Cavo di messa a terra di protezione dall'elettricità statica | EX1 | Apertura di scarico (versione con scarico remoto) 1 1/4 npsm |
| | | EX2 | Apertura di scarico (versioni D e L) |

Informazioni generali

Il motore pneumatico XL è dotato di due valvole pilota che azionano una valvola di interruzione dell'aria principale con tazza e piastra. Gli scarichi dell'aria sono attorno al cilindro, immersi in materiali fonoassorbenti e fuoriescono dalla parte inferiore posteriore della schermatura, tranne nei modelli con scarico remoto.

Applicazione

I modelli XL3400 e XL6500 sostituiscono i motori NXT3400 e NXT6500. I motori XL hanno un numero inferiore di parti, prestazioni di uscita migliorate e caratteristiche superiori antigelo. Il montaggio e le connessioni dei tiranti della pompa sono identici ai motori NXT. L'ingresso dell'aria si sposta leggermente verso destra.

Valvole a fungo a segnale alternato

Le valvole a fungo sono simili a quelle usate nei motori Graco Merkur® e in molti motori a doppia membrana ad azionamento pneumatico. Le valvole a fungo sono completamente accessibili e possono essere facilmente sostituite. Sono montate in alloggiamenti isolati termicamente. Ciò ne consente il funzionamento a basse temperature senza far passare l'aria attraverso il collettore in alluminio che talvolta può diventare sufficientemente freddo da far congelare l'umidità nella linea dell'aria bloccando i segnali.

Linee pilota esterne

Le linee pilota esterne (L) che vanno dalle aperture terminali della valvola di interruzione alle valvole pilota corrono in tubi esterni di plastica. Ciò ne consente il funzionamento a basse temperature senza far passare l'aria attraverso il collettore in alluminio che talvolta può diventare sufficientemente freddo da far congelare l'umidità nella linea dell'aria bloccando i segnali.

Pulsanti di interruzione manuale

È presente un pulsante di interruzione manuale (F) su ciascuna estremità della valvola dell'aria che consente lo spostamento fisico da una posizione all'altra della valvola di interruzione principale interna. Attivare il motore manualmente per:

- Spostare la valvola dal centro a causa di ghiaccio o detriti.
- Lavare una pompa se la valvola pilota è intasata, bloccata in posizione aperta o se il segnale è debole.

Vedere **Attivare manualmente il motore** a pagina 9.

Funzionamento a bassa pressione

Il motore funzionerà a 27,5–34,4 kPa, 0,27–0,34 bar (4–5 psi) per evitare un ciclo di svuotamento rapido durante il lavaggio della pompa.

Prestazioni

La valvola dell'aria direzionale (A), il collettore (E) e lo scarico sono più larghi dei componenti di gestione dell'aria NXT per scaricare l'aria compressa dal cilindro dopo una corsa completa. Ciò consente un ritorno più rapido della pressione del fluido quando il pistone viene spostato dall'altro lato. Il tracciato della pressione quasi quadro che viene generato crea un piccolo impulso di inversione e un'uscita di pressione completa per consentire l'uso di varie pistole.

Minima formazione di ghiaccio

La maggiore dimensione di tutte le parti di gestione dell'aria descritte nella sezione delle informazioni generali implica che il normale accumulo di ghiaccio del motore pneumatico ha un minore effetto sull'uscita della pompa.

Inoltre il motore ha un design in attesa di brevetto che consente l'espansione controllata e priva di ostacoli dello scarico. Ciò consente il congelamento dell'umidità prima che colpisca direttamente qualsiasi cosa. I cristalli di ghiaccio vengono quindi espulsi con lo scarico. Le valvole a fungo termicamente isolate rimangono più calde rispetto ai motori pneumatici precedenti, pertanto il motore può essere usato a temperature ambiente vicine al congelamento.

Scarico dell'aria




In condizioni estreme di formazione di ghiaccio, utilizzare la valvola dell'aria di spurgo anticongelamento (M) per far passare aria calda nella valvola e nello scarico per lo scongelamento. È utile principalmente con temperature ambiente calde e applicazioni con livelli di umidità molto alti o con portate di ciclo elevate a bassa pressione.

Funzioni ampliate

Il motore XL accetta:

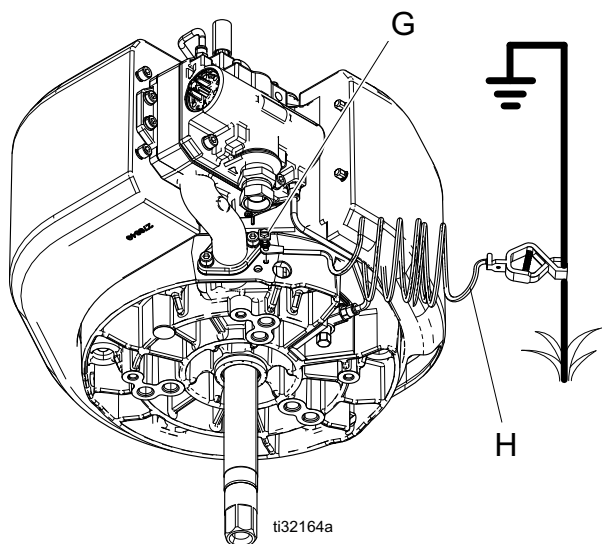
- Kit conta cicli DataTrak™
- Kit conta cicli DataTrak™ con kit di protezione dal fuorigiri

Messa a terra

				
---	---	---	--	--

L'apparecchiatura deve essere connessa a terra per ridurre il rischio di scintille da scariche elettrostatiche. Le scariche elettrostatiche possono causare l'accensione o l'esplosione dei fumi. La messa a terra fornisce un filo di fuga per la corrente elettrica.

Verificare che la vite di terra (G) sia fissata e avvitata saldamente al motore pneumatico. Collegare il morsetto del cavo di messa a terra statico (H) a una presa di terra efficace.



Lubrificazione del motore

Graco non richiede la lubrificazione in aggiunta al grasso installato in fabbrica o durante la manutenzione regolare. Se l'aria compressa è di buona qualità e le condizioni ambientali sono normali, i motori pneumatici XL funzioneranno per milioni di cicli senza lubrificazione addizionale.

Tuttavia se uno qualsiasi dei seguenti criteri è applicabile al sistema in uso, si trarrà vantaggio dall'installazione di un lubrificatore per la linea dell'aria da 3/4 in. a monte del motore pneumatico o aggiungendo occasionalmente olio a una linea di ingresso dell'aria.

- L'alimentazione d'aria non contiene olio.
- L'alimentazione d'aria è molto umida.
- L'alimentazione d'aria è molto asciutta.
- Il motore pneumatico è in funzione a pressione dell'aria bassa.

- Il motore pneumatico è usato in ambienti molto caldi o molto freddi.

Aree che traggono vantaggio dalla lubrificazione:

- O-ring del pistone principale (13)
- Bobina valvola scorrevole (304, 306)
- Gruppo dente di arresto motore (305)
- Guarnizione dell'albero del motore (4)

Aggiungere lubrificazione

I metodi per aggiungere lubrificazione sono descritti di seguito.

Lubrificare la valvola dell'aria

Eeguire questa procedura ogni anno, o più spesso in base a ciclo di lavoro, pressione dell'aria e qualità dell'aria. Utilizzare grasso a base di litio di elevata qualità.

- Rimuovere e smontare la valvola dell'aria (vedere **Riparare la valvola dell'aria** a pagina 14).
- Ingrassare tutte le parti mobili visibili, in particolare il dente di arresto e i pistoni delle valvole.

Aggiungere un lubrificatore pneumatico accessorio per la lubrificazione del motore

- Per aggiungere un lubrificatore a un modello XL3400 o XL6500, ordinare il kit 244841 (vedere il modulo 406512).
- Aggiungere olio alla linea per la lubrificazione dell'intero motore. Scollegare la linea dell'aria vicina al motore e aggiungere 1-2 cc di olio SW30.

NOTA: l'aggiunta di olio al motore pneumatico causerà la presenza di olio nell'aria di scarico.

Accessori minimi necessari per azionare il motore pneumatico

Valvola dell'aria principale di tipo a spurgo



L'aria intrappolata può causare l'azionamento inaspettato della pompa con conseguenti gravi lesioni dovute a schizzi o parti mobili. Per rimuovere l'aria intrappolata, seguire la **Procedura di scarico della pressione** a pagina 13.

- Necessaria nel sistema per scaricare l'aria intrappolata tra la valvola e il motore pneumatico quando la valvola è chiusa.
- Accertarsi che la valvola sia facilmente accessibile dalla pompa e situata a valle dal regolatore dell'aria.

Regolatore dell'aria

Necessario nel sistema per regolare la pressione dell'aria del motore e la pressione di uscita del fluido dalla pompa. Posizionarlo vicino al motore. Installare un manometro per leggere la pressione dell'aria.

Filtro dell'aria

Necessario nel sistema per rimuovere la sporcizia e la condensa dall'alimentazione dell'aria compressa. La filtrazione minima richiesta per l'aria è 40 micron.

Attivare manualmente il motore



Utilizzare i pulsanti di interruzione manuale (F) su ciascuna estremità della valvola dell'aria per spostare fisicamente da una posizione all'altra la valvola di interruzione principale interna. Attivare il motore manualmente per:

- Spostare la valvola dal centro a causa di ghiaccio o detriti.
 - Lavare una pompa se la valvola pilota è intasata, bloccata in posizione aperta o se il segnale è debole
1. Abbassare la pressione dell'aria a circa 206-276 kPa, 2,06-2,75 bar (30-40 psi) per azionare manualmente i pulsanti.
 2. Se una valvola pilota è intasata:
 - a. Premere il pulsante all'estremità in cui il motore si è arrestato. In questo modo il motore attiva un altro ciclo.
 - b. Premere di nuovo il pulsante per terminare il lavaggio.
 3. Se una valvola pilota è bloccata in posizione aperta o se il segnale è debole:
 - a. Premere il pulsante all'estremità opposta del punto in cui il motore si è arrestato e mantenerlo premuto. In questo modo il motore si sposta all'altra estremità.
 - b. Rilasciare il pulsante per consentire al motore di tornare indietro.

NOTA: per problemi relativi alla valvola pilota, il motore può anche essere azionato manualmente scollegando il tubo pilota dalla valvola pilota e controllando con un dito il segnale pilota di scarico.

Risoluzione dei problemi



NOTA: per trovare gli elenchi dei ricambi per le parti individuate nelle tabelle per la risoluzione dei problemi, vedere i numeri di pagina elencati nella tabella che segue.

Modello del motore pneumatico	Pagina elenco delle parti
XL 3400	24
XL 6500	26

Problema	Causa	Soluzione
Il motore pneumatico non funziona e non c'è nessuno scarico evidente	Controllare l'alimentazione dell'aria	Fornire aria all'ingresso del motore.
	La pompa è bloccata.	Scollegare o rimuovere la pompa per verificare il funzionamento del motore.
	Ghiaccio libero nel collettore e bloccato nella valvola dell'aria.	Spegnere e scaricare l'aria. Spingere avanti e indietro i pulsanti di interruzione manuale (F) superiore e inferiore fino a portarli a livello con la base della calotta della valvola (316). Riavviare il motore.
Il motore pneumatico non funziona e una gran quantità di aria fuoriesce attraverso l'uscita di scarico su entrambe le corse.	L'O-ring (6) del pistone del motore principale non tiene o malfunzionamento della valvola principale. Vedere sotto.	Sostituire l'O-ring del pistone (6). Vedere Sostituzione della guarnizione del pistone , pagina 20.
L'aria viene espulsa costantemente dall'uscita sul retro quando il motore è fermo contro la valvola del fluido su una corsa o sull'altra.	Guasto della tazza (313) e della piastra (314) della valvola di interruzione.	Sostituire la tazza (313) e la piastra (314) della valvola di interruzione.
Motore fermo sul fondo della corsa senza scarico in corrispondenza della valvola pilota inferiore. Nessuno scarico in corrispondenza della valvola pilota superiore.	La valvola pilota inferiore (D) non sta scaricando. Solitamente presenza di ghiaccio nella valvola pilota o nell'apertura di scarico della valvola pilota.	Scollegare la linea pilota (L) per quella valvola pilota. Se si verifica uno spostamento del motore, la valvola pilota inferiore è intasata. Sostituire la valvola pilota e/o eliminare il ghiaccio che sta bloccando il segnale per l'aria.
	L'apertura dell'aria misurata nel pistone della valvola di interruzione principale (304) è intasata.	Scollegare la linea pilota (L). Se ancora non si verifica nessuno spostamento del motore, l'apertura di misurazione del pistone della valvola di interruzione è intasata. Pulire o sostituire il gruppo del pistone della valvola di interruzione (304).

Problema	Causa	Soluzione
Motore fermo sul fondo della corsa con scarico in corrispondenza della valvola pilota inferiore. Scarico ridotto in corrispondenza della valvola pilota superiore.	La valvola pilota superiore o i raccordi perdono aria quando l'azionamento non è prodotto dal pistone del motore.	Serrare i raccordi o sostituire la valvola pilota superiore (D).
Motore fermo nella parte superiore della corsa senza scarico in corrispondenza della valvola pilota superiore.	La valvola pilota superiore (D) non sta scaricando. Solitamente presenza di ghiaccio nella valvola pilota o nell'apertura di scarico della valvola pilota.	Scollegare la linea pilota per quella valvola pilota. Se si verifica uno spostamento del motore, la valvola pilota superiore è intasata. Sostituire la valvola pilota e/o eliminare il ghiaccio che sta bloccando il segnale per l'aria.
	L'apertura dell'aria misurata nel pistone della valvola di interruzione principale (304) è intasata.	Scollegare la linea pilota. Se ancora non si verifica nessuno spostamento del motore, l'apertura di misurazione del pistone della valvola di interruzione è intasata. Pulire o sostituire il gruppo del pistone della valvola di interruzione.
Motore fermo nella parte superiore della corsa con scarico in corrispondenza della valvola pilota superiore. Scarico ridotto in corrispondenza della valvola pilota inferiore.	La valvola pilota inferiore o i raccordi perdono aria quando l'azionamento non è prodotto dal pistone del motore.	Serrare i raccordi o sostituire la valvola pilota inferiore (D).
Il motore pneumatico "rimbalza" (non completa del tutto la sua corsa) nel punto superiore di spostamento.	Perdita dalla valvola pilota inferiore (D) o dal raccordo.	Liberare la valvola pilota dall'eventuale ghiaccio o sostituirla (D) in caso di assenza di ghiaccio.
Il motore pneumatico "rimbalza" (non completa del tutto la sua corsa) nel punto inferiore di spostamento.	Perdita dalla valvola pilota superiore o dal raccordo.	Liberare la valvola pilota dall'eventuale ghiaccio o sostituirla (62) in caso di assenza di ghiaccio.
Il motore pneumatico si sofferma nel punto superiore di spostamento.	Scarico della valvola pilota superiore limitato da sporcizia o ghiaccio.	Cambiare la valvola pilota o liberare l'apertura di scarico.
Il motore pneumatico si sofferma nel punto inferiore di spostamento.	Scarico della valvola pilota inferiore limitato da sporcizia o ghiaccio.	Cambiare la valvola pilota o liberare l'apertura di scarico.
Il motore è rallentato e la pompa riduce la pressione del fluido solo su una corsa.	Il ghiaccio si è raccolto nei passaggi del collettore dell'aria o nella valvola.	Scongelare o rimuovere il ghiaccio. Ridurre l'umidità dell'aria compressa. Ridurre il carico sul motore. Vedere sotto.
Il motore è rallentato e la pompa riduce la pressione del fluido in misura uguale su entrambe le corse.	Il ghiaccio si è raccolto nel punto di espansione dello scarico dal collettore della piastra della valvola pilota (E) nel silenziatore (C).	Aprire la valvola dell'aria di spurgo anticongelamento (M) sulla valvola di interruzione principale. In questo modo ogni volta che l'aria viene fornita al motore viene espulsa dell'aria calda.

Ghiaccio nel motore pneumatico

Quando l'aria compressa viene scaricata, l'improvvisa caduta di pressione provoca l'abbassamento della temperatura dell'aria sotto il punto di congelamento. Ciò causa la trasformazione in ghiaccio dell'eventuale acqua o vapore acqueo.

Pressioni superiori generano l'accumulo di volumi elevati di aria e vapore acqueo in ogni ciclo e producono una maggiore espansione e più ghiaccio. Portate di ciclo più elevate inoltre aumentano la formazione di ghiaccio e abbassano più velocemente la temperatura del motore. È importante scegliere la dimensione corretta di motore e pompa per un funzionamento con una pressione inferiore e un ciclo più lento.

I climi caldi umidi possono produrre livelli elevati di formazione di ghiaccio a causa del maggiore tasso di umidità. Con temperature ambiente basse vicine allo zero, le parti del motore scendono più facilmente sotto il punto di congelamento.

Per ridurre al minimo la formazione di ghiaccio:

- **Ridurre il punto di rugiada dell'aria compressa.** Utilizzare un essiccatore d'aria refrigerata, un filtro a coalescenza o un filtro essiccante per ridurre il contenuto di vapore acqueo dell'aria.
- **Aumentare la temperatura dell'aria compressa.** L'aria più calda contribuisce a mantenere la temperatura delle parti del motore sopra lo zero. L'aria compressa, in particolare a questi volumi è calda quando è compressa. Mantenere l'aria calda o rimanere vicino al compressore per ridurre la formazione di ghiaccio.
- Utilizzare l'aria di spurgo per rimuovere il ghiaccio formatosi.

Riparare

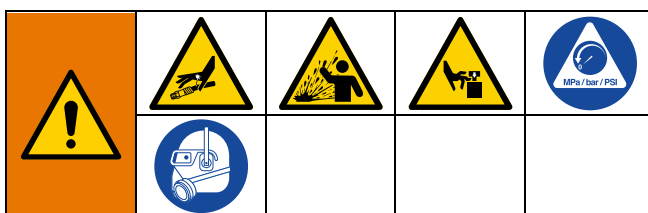
Programma di manutenzione preventiva

La frequenza delle operazioni di manutenzione è determinata dalle condizioni di funzionamento del sistema. Determinare un programma di manutenzione preventiva registrando quando eseguire l'intervento e il tipo di manutenzione necessaria, quindi determinare un programma regolare di controlli del sistema.

Procedura di scarico della pressione



Seguire sempre la procedura di scarico della pressione in presenza di questo simbolo



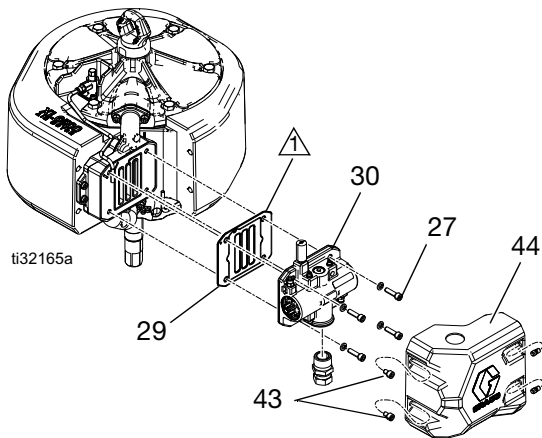
L'apparecchiatura rimane pressurizzata finché la pressione non viene scaricata manualmente. Per evitare gravi lesioni causate dal fluido pressurizzato, ad esempio iniezioni nella pelle, schizzi di fluido e parti mobili, seguire la Procedura di scarico della pressione quando si smette di spruzzare e prima di pulire, verificare o eseguire la manutenzione dell'apparecchiatura.

1. Inserire la sicura del grilletto.
2. Chiudere la valvola dell'aria principale di tipo a spurgo.
3. Disinserire la sicura del grilletto.
4. Mantenere una parte metallica della pistola fermamente a contatto con il lato di un secchio metallico collegato a terra. Azionare la pistola per scaricare la pressione.
5. Inserire la sicura del grilletto.
6. Aprire tutte le valvole di drenaggio del fluido nel sistema, avendo a disposizione un contenitore per la raccolta del drenaggio. Lasciare aperte le valvole di drenaggio fino a quando non si è pronti per spruzzare di nuovo.
7. Se si sospetta un'ostruzione dell'ugello o del flessibile o che la pressione non sia stata scaricata completamente:
 - a. Allentare **MOLTO LENTAMENTE** il dado di ritenzione della protezione dell'ugello o il raccordo dell'estremità del tubo per scaricare gradualmente la pressione.
 - b. Allentare completamente il dado o il raccordo.
 - c. Rimuovere l'ostruzione dall'ugello o dal tubo.

Riparare la valvola dell'aria



Sostituire la valvola dell'aria completa



⚠ Applicare grasso al litio di elevata qualità.

1. Fermare la pompa a metà corsa. Seguire la **Procedura di scarico della pressione**, a pagina 13.
2. Scollegare la linea dell'aria al motore.
3. Usare una chiave a brugola da 6 mm per rimuovere le due viti (43) e il coperchio (44).
4. Scollegare la linea dell'aria al motore e le linee della valvola pilota alla valvola dell'aria (30).
5. Se installati sul motore pneumatico, rimuovere il kit interruttore a lame e il solenoide dalla valvola dell'aria (30).
6. Utilizzare una chiave a brugola da 6 mm per rimuovere le viti (27). Rimuovere la valvola dell'aria (30) e la guarnizione (29).
7. Per installare una valvola dell'aria di ricambio, continuare con il passaggio 7. Per riparare la valvola dell'aria, passare a **Smontare la valvola dell'aria**, pagina 14, passaggio 1.
8. Allineare la guarnizione della nuova valvola dell'aria (29) sul collettore, quindi montare la valvola dell'aria (30). Serrare (27) a una coppia di 9 N•m (80 +/- in-lb).

NOTA: utilizzare grasso per mantenere la guarnizione (29) in posizione. Verificare che il foro dell'aria di spurgo nella guarnizione sia allineato con l'apertura di spurgo nel collettore della valvola.

9. Ricollegare la staffa del solenoide e il solenoide se necessario.

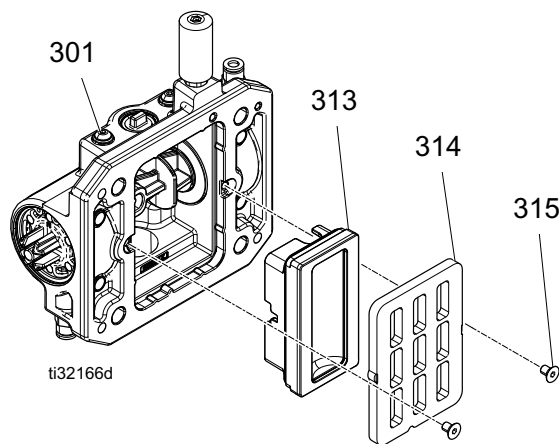
10. Usare una vite per montare il gruppo interruttore a lame sulla nuova valvola dell'aria, se necessario. Assicurarsi che i cavi del sensore siano collegati correttamente (consultare il manuale della pompa o dell'unità pompa).
11. Ricollegare la linea dell'aria e le linee della valvola pilota al motore.
12. Reinstallare il coperchio (44) e serrare le due viti (43).

Sostituire le guarnizioni o ricostruire la valvola dell'aria

Vedere **Kit e accessori**, pagina 30, per ordinare i kit per la pompa.

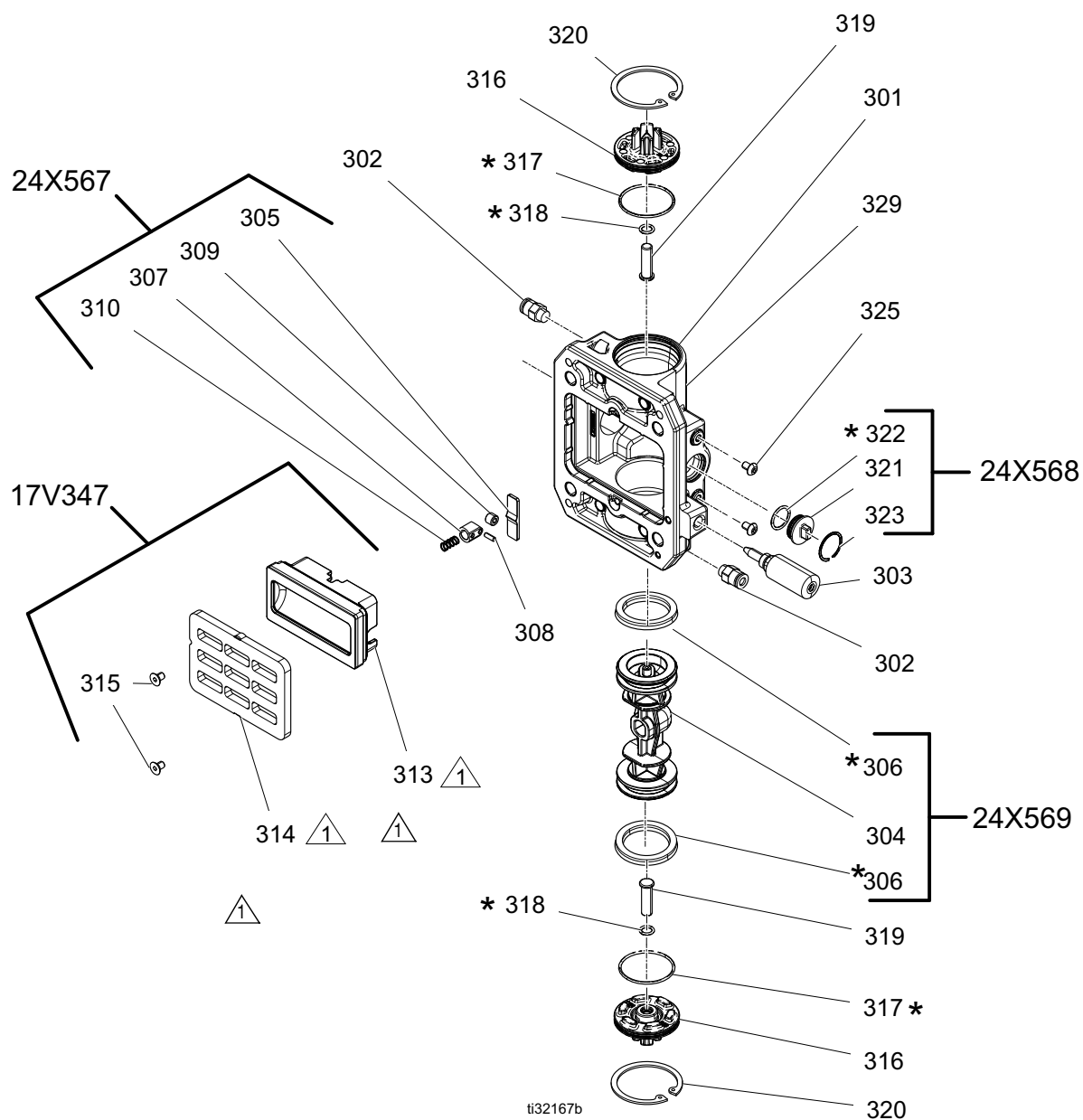
Smontare la valvola dell'aria

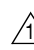
1. Eseguire i passaggi 1-5 di **Sostituire la valvola dell'aria completa**, pagina 14.
2. Utilizzare una chiave esagonale da 3 mm per rimuovere due viti (315). Rimuovere la piastra della valvola (314).
3. Rimuovere il gruppo della tazza monopezzo (313) e la molla (310).



4. Rimuovere l'anello di sicurezza (320) da ciascuna estremità. Usare il pistone (304) per spingere i tappi terminali (316) fuori dalle estremità. Rimuovere gli o-ring dei tappi terminali (317).
5. Rimuovere i pulsanti di interruzione manuale (319) dall'interno dei tappi terminali.
6. Rimuovere gli O-ring dei pulsanti di interruzione manuale (318).
7. Far scivolare fuori il pistone (304). La rampa (305) aderisce all'alloggiamento (301) e può essere riutilizzata.

Riparare la valvola dell'aria



 * Applicare grasso al litio di elevata qualità.

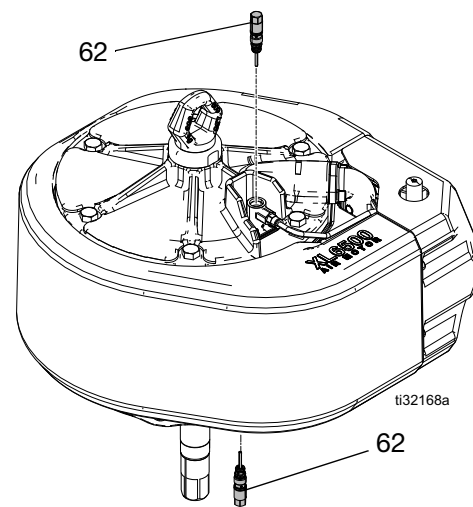
Rimontare la valvola dell'aria

1. Il pistone (304) e le guarnizioni a U (306) sono preassemblati. Lubrificare le guarnizioni a U (306) su entrambe le estremità del pistone (304) e installarlo nell'alloggiamento.
2. Lubrificare e installare il gruppo dente di arresto (307) nel pistone, con il centro smussato verso la camma del dente di arresto.
3. Lubrificare e installare nuovi O-ring (317) sui tappi terminali (316). Lubrificare e installare nuovi O-ring (318) e i pulsanti di interruzione manuale (319) sui tappi terminali (316). Installare i terminali sull'alloggiamento.
4. Installare un anello a scatto (320) su entrambi i lati per fissare i tappi terminali.
5. Installare la molla (310).
6. Installare la tazza di base (313).
7. Installare la piastra della valvola (314). Serrare leggermente le viti (315) per fissarla.

Sostituire le valvole pilota



1. Fermare la pompa a metà corsa. Scaricare la pressione. Vedere la **Procedura di scarico della pressione**, pagina 13.
2. Scollegare la linea dell'aria dal motore.
3. Utilizzare una chiave a tubo da 1/2" o 13 mm per rimuovere le vecchie valvole pilota (62).
4. Lubrificare e installare le nuove valvole pilota (62). Serrare a una coppia di 11-12 N•m (95-105 in-lb).



Riparare il motore pneumatico



Fare riferimento al manuale del sistema applicabile per i passaggi relativi alla rimozione del motore pneumatico alternativo.

Sono disponibili kit di tenuta del motore pneumatico. Vedere **Kit e accessori**, pagina 30 per il kit corretto per il motore in uso. Le parti incluse nel kit sono contrassegnate da asterisco (*). Per risultati ottimali, utilizzare tutte le parti del kit.

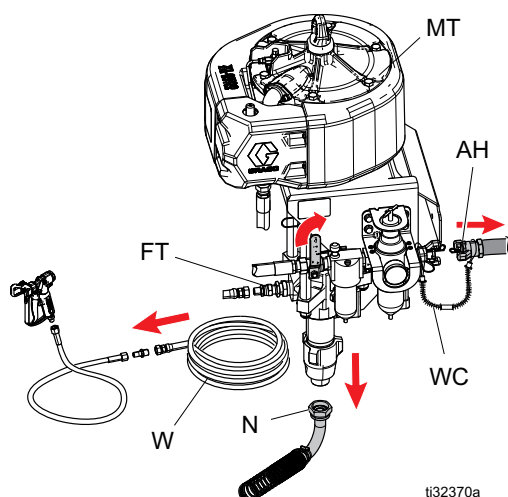
Attrezzi richiesti

- Set di chiavi regolabili
- Chiave dinamometrica
- Mazzuolo in gomma
- Lubrificante per filettature
- Lubrificante antigrippaggio 222955
- Loctite® 2760™ o equivalente
- Cacciavite a testa piatta

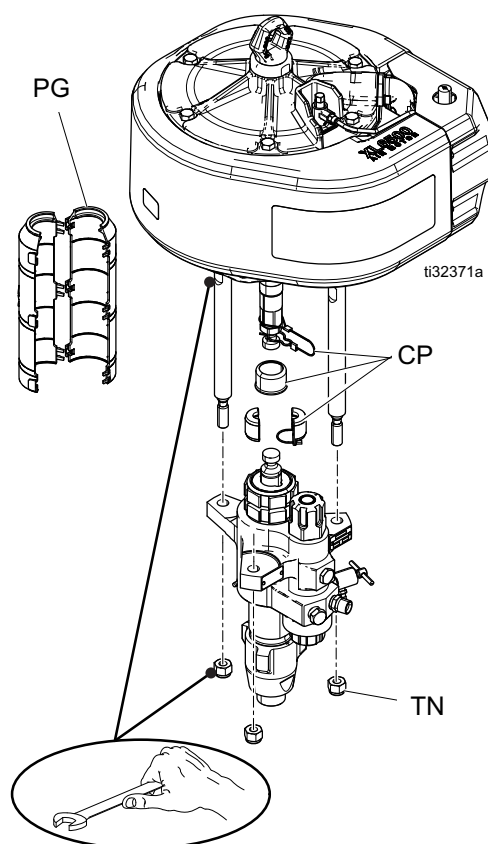
Scollegare e ricollegare l'unità pompante

1. Lavare la pompa, se possibile (vedere manuale del pacchetto). Arrestare la pompa al termine della corsa. Seguire la **Procedura di scarico della pressione**, a pagina 13.
2. Scollegare il tubo dell'aria (AH).
3. Scollegare il tubo del fluido (W) Tenere il raccordo di uscita del fluido con una chiave per impedirne l'allentamento mentre si scollega il tubo di aspirazione (N).

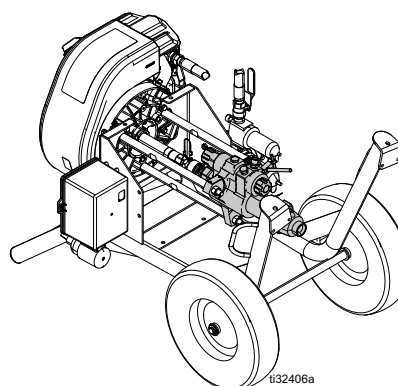
NOTA: annotare la posizione relativa del raccordo di uscita del fluido (FT) del pompante nell'entrata del motore (MT) per facilitare l'allineamento durante il rimontaggio. Se il motore non richiede manutenzione, lasciarlo montato sul relativo supporto.



4. Utilizzare un cacciavite a punta piatta per rimuovere la protezione della pompa (PG) e l'accoppiamento (CP).



5. Inclinare il carrello indietro.



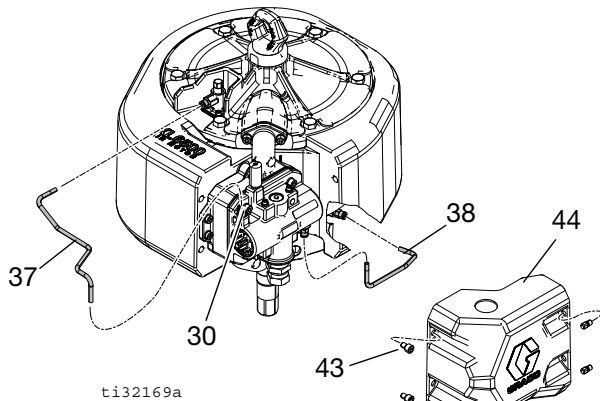
NOTA: collocare degli stracci sul pavimento per assorbire il TSL che potrebbe fuoriuscire dal dado premiguarnizione.

6. Rimuovere i dadi dei tiranti (TN).
7. Sostenere l'unità pompante ed estrarla dai tiranti per rimuoverla. Per la manutenzione dell'unità pompante, fare riferimento al manuale dell'unità pompante.
8. Ricollegare l'unità pompante seguendo le istruzioni per lo smontaggio in ordine inverso.

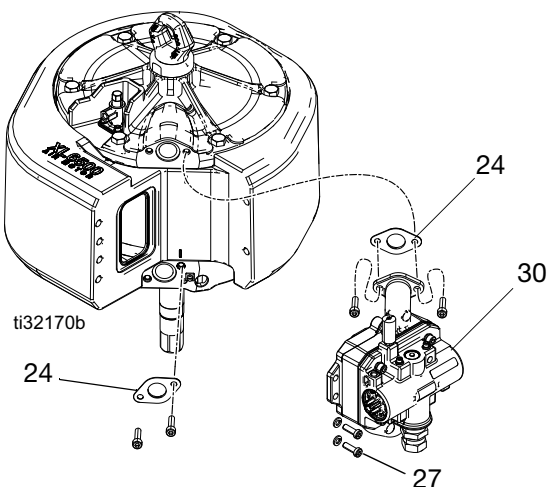
NOTA: serrare i dadi applicando una coppia di 68-81 N•m (50-60 ft•lb).

Smontare il motore pneumatico

1. Seguire i passaggi 1 - 7 in **Scollegare e ricollegare l'unità pompante**, pagina 17.
2. Usare una chiave a brugola da 6 mm per rimuovere le due viti (43) e il coperchio (44).
3. Scollegare le linee dell'aria della valvola pilota (37, 38) dalla valvola dell'aria (30).



4. Rimuovere sei viti (27), quindi rimuovere il collettore e la valvola (30) e due guarnizioni (24). Ispezionare la schiuma per rilevare eventuali danni.



5. Utilizzare una chiave a tubo da 19 mm o 3/4 in. per rimuovere i vecchi bulloni (31).
6. Rimuovere il coperchio superiore (22). Rimuovere l'O-ring (6).

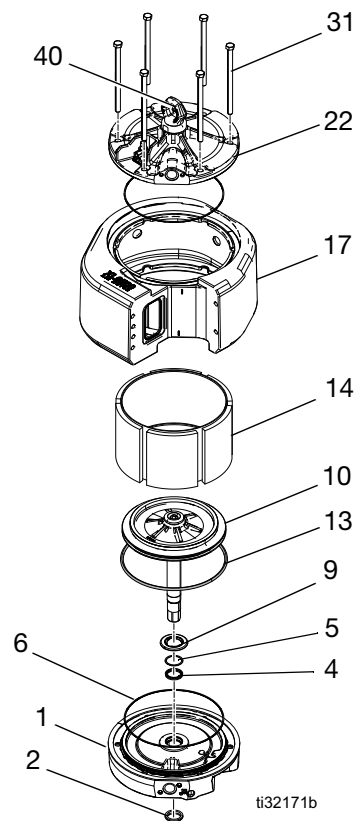
NOTA: per liberare il coperchio, inserire un tubo o l'impugnatura lunga di una chiave nell'anello di sollevamento (40) e colpire il tubo.

7. Rimuovere il silenziatore (17) dal cilindro. Rimuovere il cilindro (14).

8. Far scorrere il gruppo pistone (10) verso l'alto separandolo dal coperchio inferiore (1).

NOTA: il pistone e l'asta sono incollati insieme con adesivo epossidico e sono disponibili solo come gruppo (10). Non cercare di separare il gruppo pistone e asta.

9. Rimuovere l'O-ring (13) dal pistone (10).
10. Utilizzare un cacciavite a punta piatta per rimuovere l'anello di sicurezza (5) dal coperchio inferiore (1).
11. Rimuovere la guarnizione a U (4) e la guarnizione (2) dal coperchio inferiore (1).

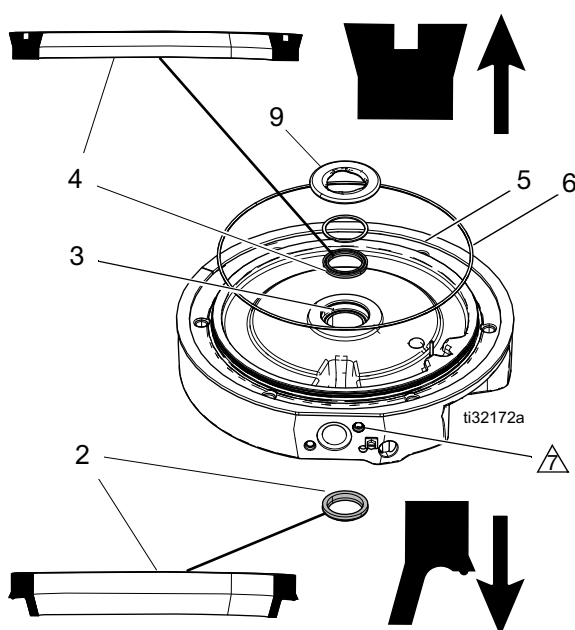


Rimontare il motore pneumatico

NOTA: per informazione aggiuntive sulle parti, vedere **Parti** a partire da pagina 24.

NOTA: il cuscinetto (3) è premuto nel coperchio inferiore (1) ed è disponibile solo con il kit di riparazione tappi terminali 17V316 (XL6500) o 17V315 (XL3400).

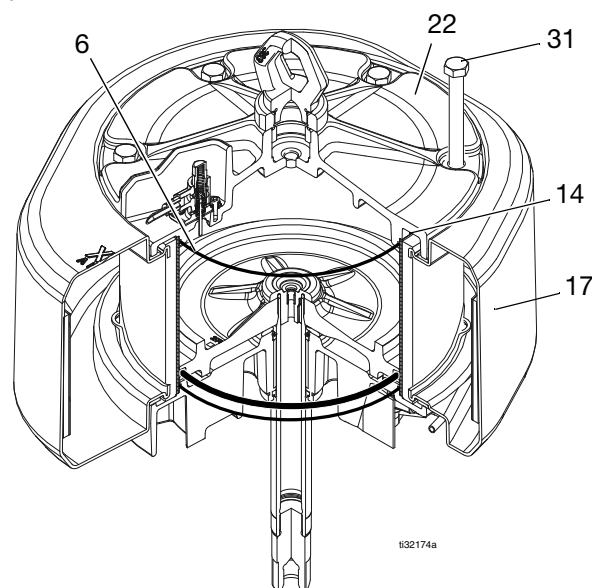
1. Lubrificare e installare la guarnizione (2) sul coperchio inferiore (1).
2. Lubrificare e installare una nuova guarnizione a U con flangia (4), con i labbri rivolti verso l'alto, nella parte inferiore sul coperchio inferiore (1). La guarnizione scatterà in posizione.



⚠ Installare il silenziatore (17) intorno al cilindro (14) e nella scanalatura sul coperchio inferiore (1). Verificare che l'apertura anteriore sia allineata con la parte piatta sul coperchio inferiore (1). Sul silenziatore sono presenti due piccole linee stampate. Queste sono allineate con il collettore più vicino (25), i fori delle viti di montaggio sul coperchio inferiore (1) e il coperchio superiore (22). Verificare che entrambe le guarnizioni (16) siano presenti sul silenziatore (17).

3. Installare l'O-ring (6) sul coperchio inferiore (1). Installare la clip di fissaggio (5). Inserire il nuovo paracolpi (9).
4. Lubrificare la parte interna del cilindro (14). Abbassare il cilindro portandolo sul coperchio inferiore (1).
5. Lubrificare e installare l'O-ring (13) sul pistone (10). Entrerà facilmente.

6. Fare scorrere il gruppo del pistone (10) nel cilindro (14). Verificare che l'O-ring (13) rimanga in sede. Inserirlo con attenzione nella scanalatura.
7. Lubrificare e installare l'O-ring (6) sul coperchio superiore (22).
8. Collocare con attenzione il coperchio superiore (22) sul cilindro (14) e il silenziatore (17). Le superfici verticali del collettore dei coperchi superiore e inferiore devono essere allineate. Assicursi che il silenziatore (17) si trovi nella scanalatura sia sul coperchio superiore, sia su quello inferiore.



9. Installare due guarnizioni (24) e le viti (27) fino a metà sul collettore (25).
10. Installare i bulloni (31) fino a metà sul coperchio (1).
11. Serrare le viti (27) alla coppia di 13,6 N•m (120 in-lb).
12. Serrare i bulloni del coperchio (31) uniformemente, secondo uno schema a croce, alla coppia di 54,2-13,6 N•m (40 ft-lb).
13. Ricollegare le linee dell'aria della valvola pilota (37) alla valvola dell'aria (30) e alle valvole a fungo (62).

Sostituzione della guarnizione del pistone

Rimozione

Per istruzioni riportate sotto fare riferimento all'illustrazione nella pagina seguente.

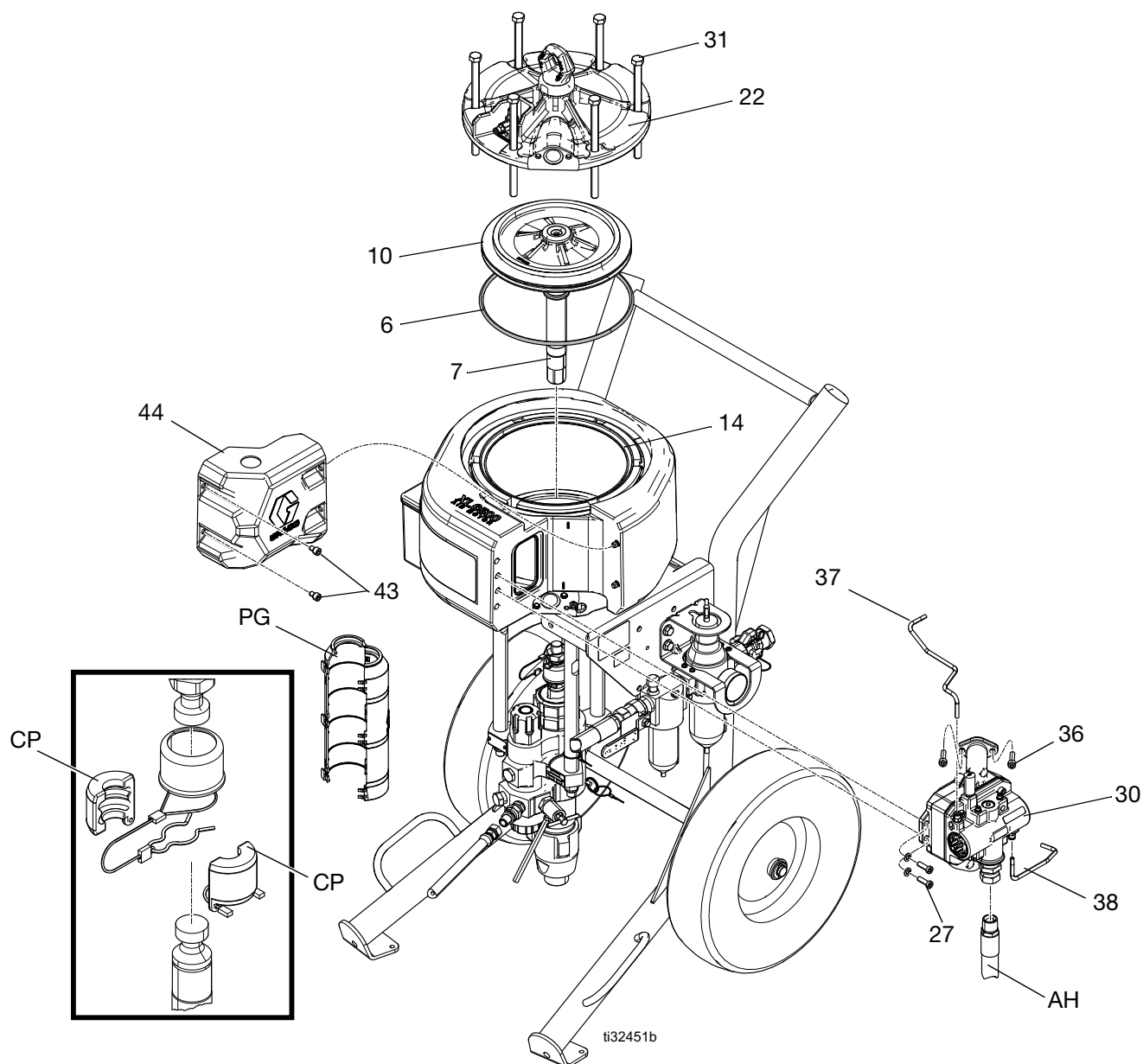


1. Seguire la **Procedura di scarico della pressione**, a pagina 13.
2. Scollegare la linea dell'aria dal motore.
3. Rimuovere il tubo di ingresso dell'aria (AH).
4. Rimuovere la protezione della pompa (PG) e il raccordo (CP).
5. Rimuovere le due viti (43) e il coperchio (44) della valvola dell'aria.
6. Rimuovere le linee pilota (37, 38).
7. Rimuovere le due viti (27), le quattro viti (36) e il gruppo valvola dell'aria (30).
8. Rimuovere i sei bulloni (31) nella parte superiore del coperchio del motore (22), quindi rimuovere il coperchio.
9. Far scorrere l'asta del pistone (7) per estrarre il pistone (10) dalla parte superiore del motore.
10. Rimuovere la guarnizione del pistone (6).

Sostituzione

1. Utilizzare grasso per lubrificare la guarnizione del pistone (6).
2. Installare la guarnizione del pistone (6) sul pistone (10).
3. Installare il pistone nel cilindro (14).
4. Spingere l'asta del pistone (7) verso l'alto. Guidare la guarnizione del pistone (6) nella cavità del motore, quindi spingerla in basso e in sede con il pistone.
5. Riposizionare il coperchio del motore (22).
6. Installare due guarnizioni (24) e le viti (27) fino a metà sul collettore (25).
7. Installare i bulloni (31) fino a metà sul coperchio (1).
8. Serrare le viti (27) alla coppia di 13,6 N•m (120 in-lb).
9. Serrare i bulloni del coperchio (31) uniformemente, secondo uno schema a croce, alla coppia di 54,2-13,6 N•m (40 ft-lb).
10. Ricollegare le linee dell'aria della valvola pilota (37) alla valvola dell'aria (30) e alle valvole a fungo (62).
11. Installare il raccordo (CP) e la protezione della pompa (PG).
12. Installare il tubo di ingresso dell'aria (AH).

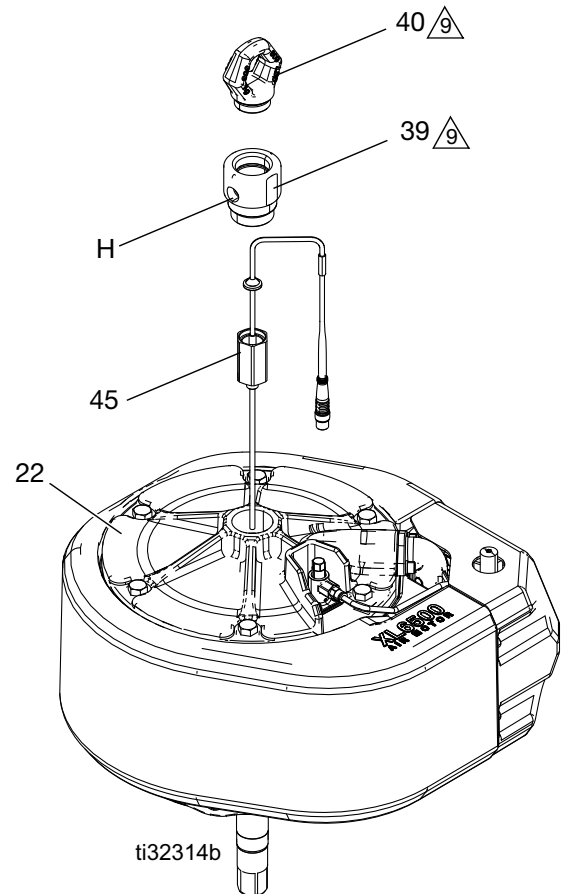
Sostituzione della guarnizione del pistone



Sostituire il sensore lineare (se presente)



1. Fermare la pompa a metà corsa. Seguire la **Procedura di scarico della pressione**, a pagina 13.
2. Scollegare la linea dell'aria dal motore.
3. Tenere l'adattatore (39) con una chiave per impedire che ruoti e svitare l'anello di sollevamento (40).
4. Infilare nuovamente il cavo attraverso il foro (H) sul lato dell'adattatore (39) ed estrarlo dalla parte superiore dell'adattatore.
5. Svitare l'adattatore (39) e il sensore (45). Sollevare il sensore verticalmente fuori dal motore pneumatico.
6. Applicare il sigillante per filettature alla nuova sede del sensore. Avvitare il sensore (45) sul cappuccio superiore. Serrare applicando una coppia di 40,6-48,8 N•m (30-36 ft-lb).
7. Applicare il sigillante per filettature all'adattatore (39). Estrarre il cavo del sensore dalla parte superiore dell'adattatore e avvitare l'adattatore sul cappuccio superiore. Serrare applicando una coppia di 40,6-48,8 N•m (30-36 ft-lb).
8. Infilare il cavo del sensore nel foro (H) sul lato dell'adattatore e ricollegarlo alla scheda del circuito. Far scorrere con attenzione l'alloggiamento sulla valvola dell'aria. Avvitare a mano le viti, quindi serrare a una coppia di 11,3 N•m (100 in-lb).
9. Applicare il sigillante per filettature all'anello di sollevamento (40). Fissare l'adattatore (39) con una chiave per impedire che ruoti e stringere l'anello di sollevamento con coppia di 40,6-48,8 N•m (30-36 ft-lb).
10. Reinstallare il coperchio superiore (22).
11. Ricollegare la linea dell'aria al motore.

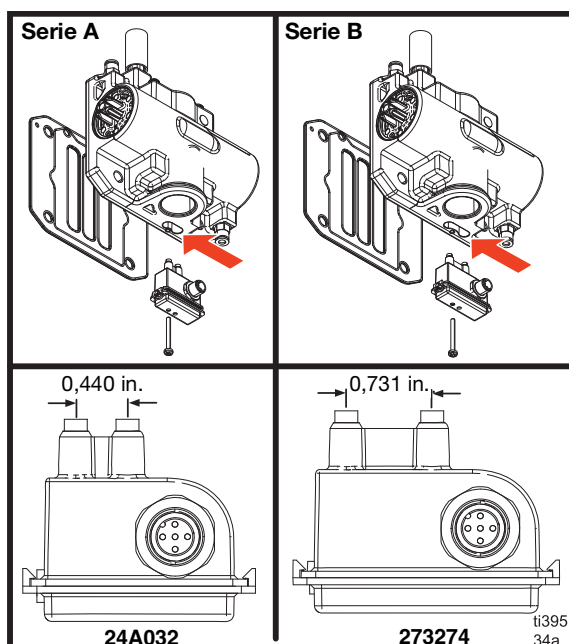
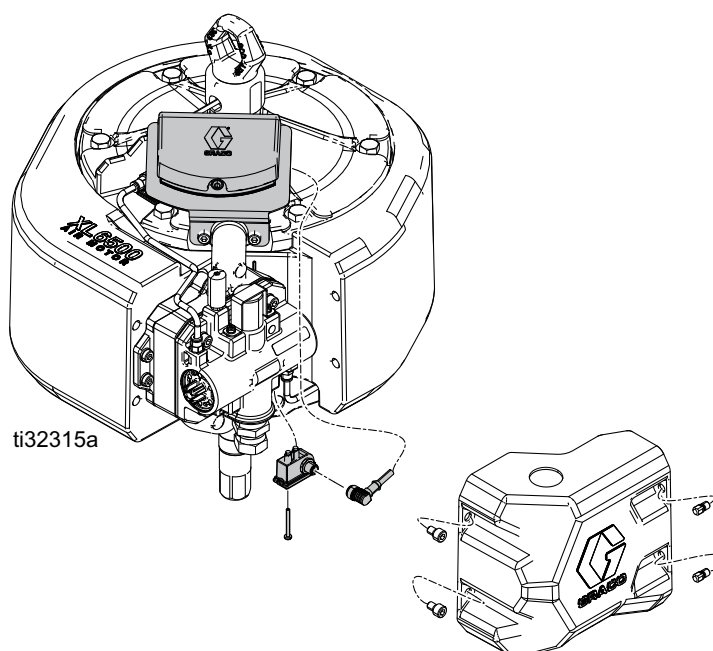


Serrare a una coppia di 44 +/- 4 N•m (33 +/- 3 ft-lb).

Collegamento DataTrack remoto Kit 24x550, 24x552, 19C374 e 19C375



NOTA: per le istruzioni sull'installazione, vedere il manuale per l'installazione e le parti dei Kit DataTrak.

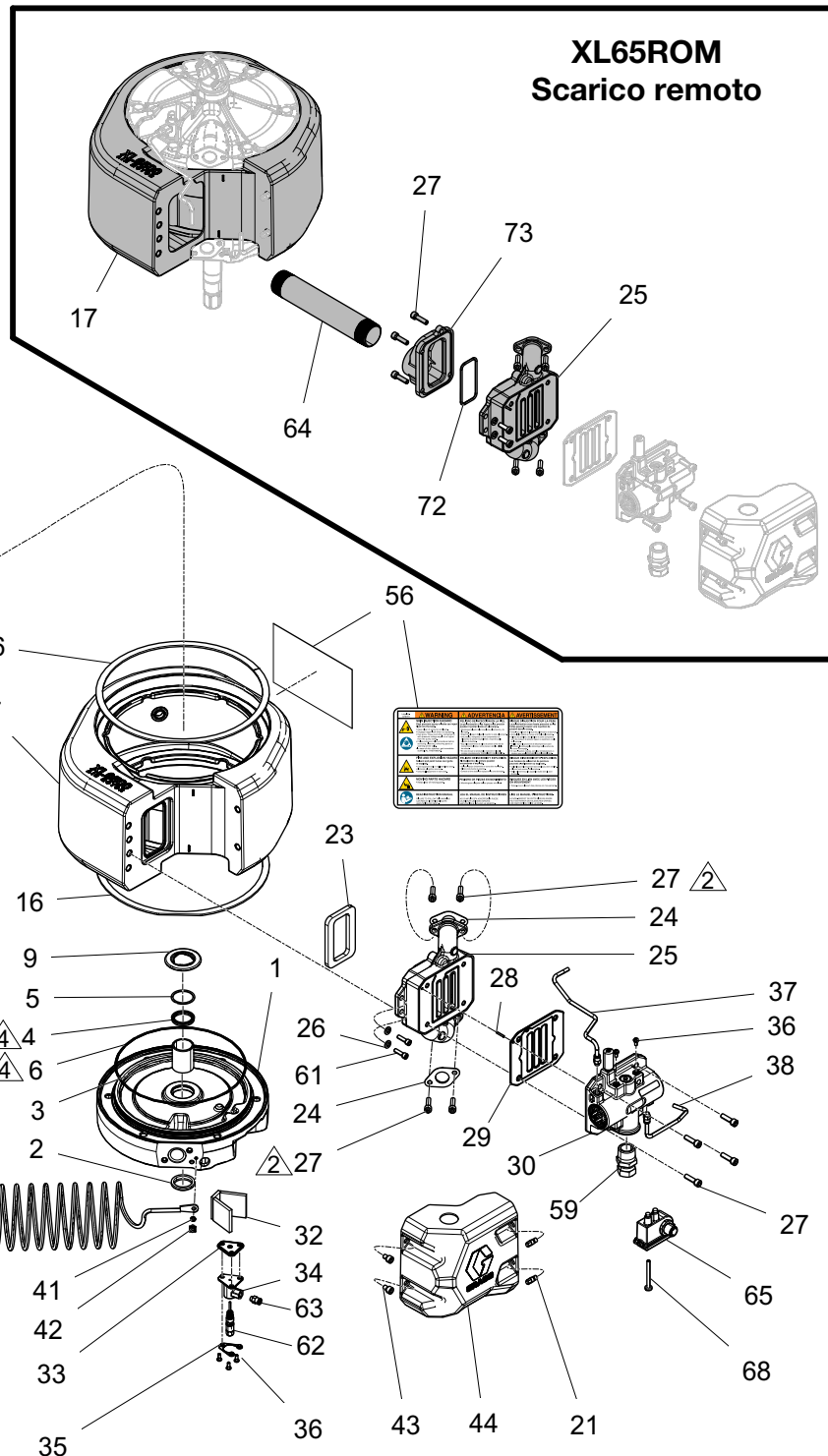


* Per i kit 24X550 e 24X552 sono necessarie valvole dell'aria Serie A.

Per i kit 19C374 e 19C375 sono necessarie valvole dell'aria Serie B. In questi kit è utilizzato un interruttore a lamelle più grande.

Parti

XL 6500

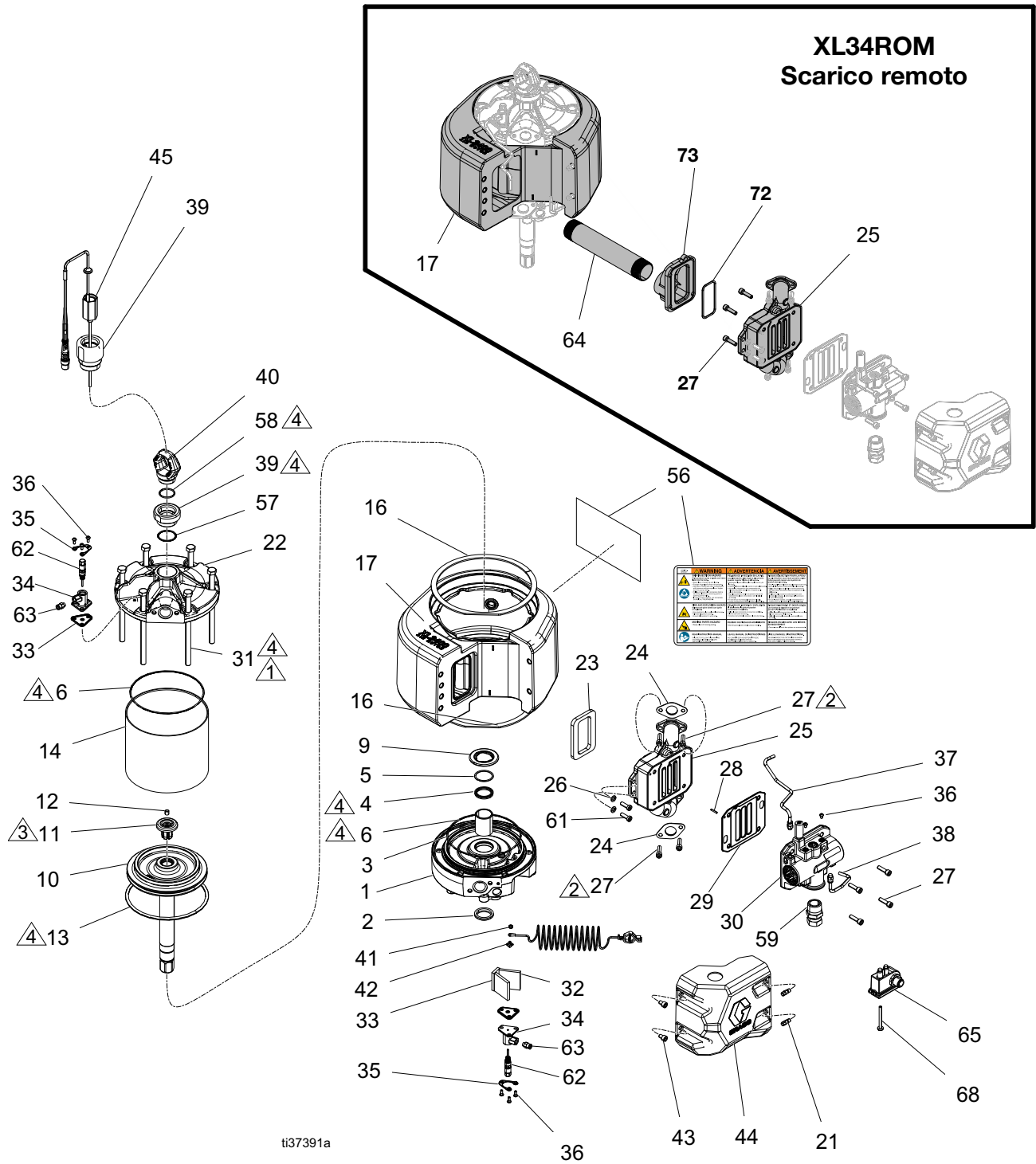


- Ⓐ Applicare una coppia uniforme di 54 N•m (40 ft-lb).
- Ⓑ Serrare a una coppia di 13,5 N•m (120 in-lb).
- Ⓓ Applicare grasso al litio.
- Ⓔ La giunzione della guarnizione si allinea con il foro di scarico.

Elenco dei ricambi XL6500

Rif.	Codice	Descrizione	Qtà	Rif.	Codice	Descrizione	Qtà
1	17V316	COPERCHIO, inferiore, motore, XL6500, lavorato	1	33	17M851	GUARNIZIONE, alloggiamento valvola fungo	2
2	17M826	TENUTA, asta, guarnizione, albero DE 1,375	1	34	24Z347	ALLOGGIAMENTO, valvola a fungo	2
3	-----	CUSCINETTO, camicia, DI 1,375, DE 1,625	1	35	17S929	ISOLATORE, alloggiamento valvola fungo	2
4	17U129	GUARNIZIONE, a U, DI 1,375 x DE 1,687	1	36	117026	VITE, esag. incass. m5 x 12	8
5	17U128	ANELLO, ritenzione, spirale piatta	1	37	17R463	TUBO, aria pilota, superiore, XL6500	1
6	17N415	O-RING, dimensione 178, buna, nitrile	2	38	17R464	TUBO, aria pilota, inferiore, XL6500	1
7	-----	ALBERO, asta del pistone, motore, DE 1,38	1	39*†	15F772	ADATTATORE, anello di sollevamento	1
8	17N950	ADATTATORE, asta	1	39‡	16D001	ADATTATORE, anello di sollevamento	1
9	277366	PARACOLPI, motore, inferiore	1	40	NXT103	ANELLO, sollevamento, inox 1 9/16 filettato	1
10	17V320	PISTONE, motore, XL6500	1	41	111307	RONDELLA, di sicurezza, esterna	1
11	NXT106	PARACOLPI, pistone	1	42	116343	VITE, di terra	1
12*†	15G747	MAGNETE, sensore lineare	1	43	127463	VITE, testa a brugola	2
13	122675	O-RING, guarnizione, DI 10,125	1	44	17M776	COPERCHIO, valvola dell'aria, motore xl6500	1
14	17V314	CILINDRO, motore 6500, fibra di vetro (include 15)	1	45	-----	SENSORE, lineare	1
15	120135	SCHIUMA, smorzatore, cilindro 6500	3	*	258669	Ubicazione non pericolosa	1
16	17V001	SCHIUMA, striscia, vinile, 1/2 x 3/16	2	†	26C331	Zona pericolosa	1
17	17V318	SILENZIATORE, lavorato, XL6500	1	56▲	15F674	ETICHETTA, sicurezza, motore	1
	17Z481	SILENZIATORE, lavorato, XL6500	1	57	108014	GUARNIZIONE, O-ring	1
21	17R716	PERNO, filettato, plastica	2	58	C20987	GUARNIZIONE, O-ring	1
22	24Z589	COPERCHIO, superiore, motore, XL6500	1	59	15F073	RACCORDO, giunzione, riduzione, 1 in. x 3/4 in.	1
23	17N539	GUARNIZIONE, scarico collettore	1	61	117379	VITE, tappo, M8 x 25	2
24	17M850	GUARNIZIONE, collettore	2	62	24Z550	VALVOLA, fungo	2
25	24Z591	COLLETTORE, scarico, XL6500	1	63	115671	RACCORDO; 1/8 npt x tubo 1/4	2
	17X462	COLLETTORE, scarico, XL, lavorato	1	64	18A843	TUBO, scarico, XL	1
26	107542	CONTRORONDELLA, a molla	2	65*†	19C796	INTERRUTTORE, a lamelle	1
27	109114	VITE, brugola, sch	8	68	15V719	DISPOSITIVO DI FISSAGGIO, vite, testa esagonale con intaglio, N.8-32	1
28	295447	PERNO, di riferimento	1	72	162440	GUARNIZIONE, O-ring	1
29❖	17R950	GUARNIZIONE, valvola	1	73	17T414	UGELLO, scarico remoto	1
30	273276	VALVOLA, aria, motore XL	1				
	17V344	KIT, valvola, XL6500 e XL3400	1	▲	<i>Etichette, cartellini, targhette e schede di avvertenza di ricambio sono disponibili gratuitamente.</i>		
	17V345	KIT, valvola, bassa rumorosità, XL65/XL34	1	*	<i>Parti incluse nel motore XL65D1.</i>		
31	119050	BULLONE, cilindrico, testa esagonale	6	†	<i>Parti incluse nel motore XL65D2.</i>		
32	17S075	SCHIUMA, barriera termica, fungo	1	‡	<i>Parte inclusa nel motore XL65*0.</i>		
				❖	<i>Guarnizione inclusa in 17V344 e 17V345.</i>		

Parti per XL3400



⚠ 4 Applicare una coppia uniforme di 54 N•m (40 ft-lb).

⚠ 2 Serrare a una coppia di 13,5 N•m (120 in-lb).

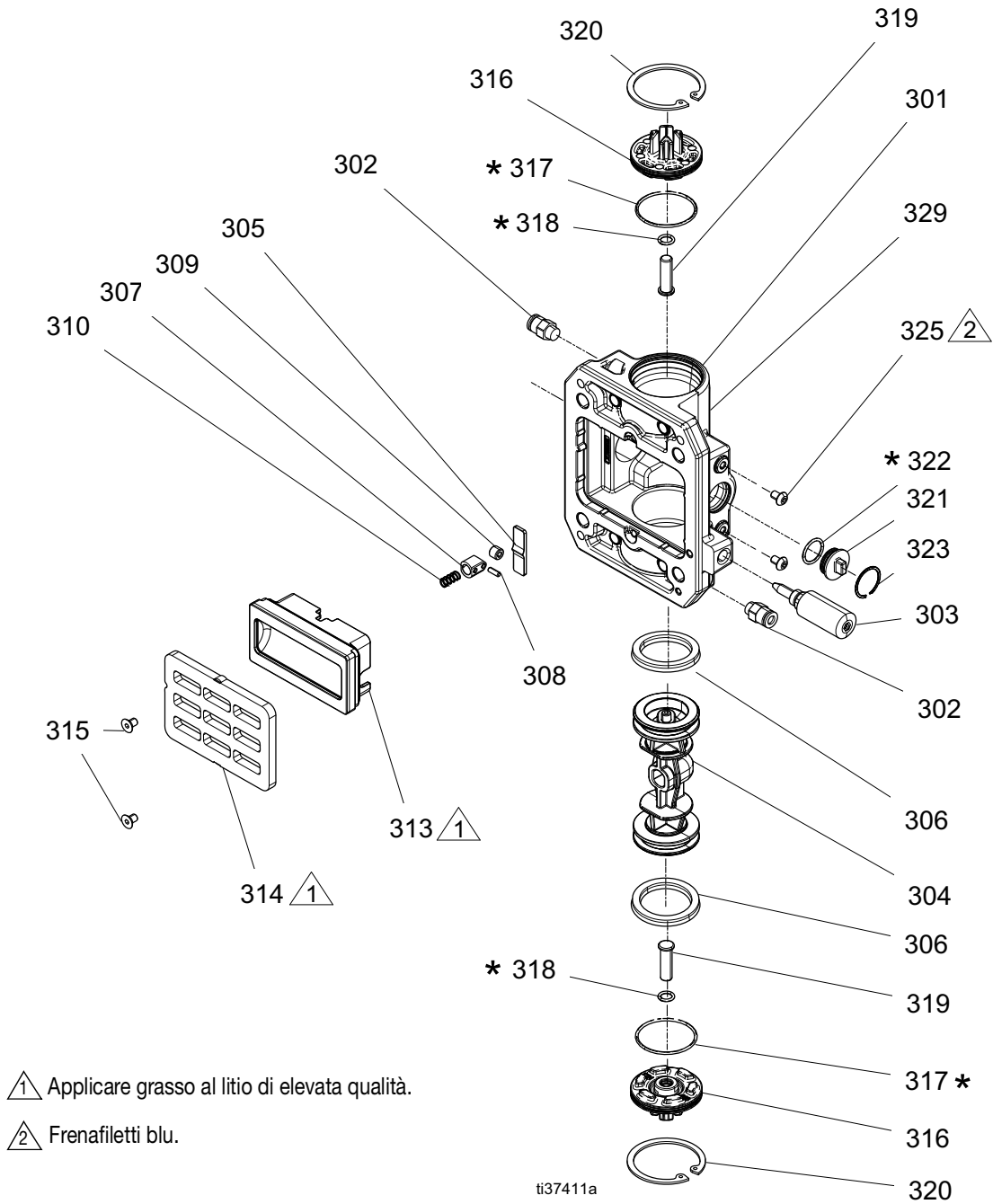
⚠ 4 Applicare grasso al litio.

⚠ 4 La giunzione della guarnizione si allinea con il foro di scarico.

Elenco dei ricambi XL3400

Rif.	Codice	Descrizione	Qtà	Rif.	Codice	Descrizione	Qtà
1	17V315	COPERCHIO, inferiore, motore, XL3400, lavorato	1	32	17S075	SCHIUMA, barriera termica, fungo	1
2	17M826	TENUTA, asta, guarnizione, albero DE 1,375	1	33	17M851	GUARNIZIONE, alloggiamento valvola fungo	2
3	- - - - -	CUSCINETTO, camicia, DI 1,375 DE 1,625	1	34	24Z347	ALLOGGIAMENTO, valvola a fungo	2
4	17U129	GUARNIZIONE, a U DI 1,375 x DE 1,687	1	35	17S929	ISOLATORE, alloggiamento valvola fungo	2
5	17U128	ANELLO, ritenzione, spirale piatta	1	36	117026	VITE, esag. incass. M5 x 12	8
6	17U130	O-RING, dimensione 166, buna, nitrile	2	37	17T943	TUBO, aria pilota, superiore, XL3400	1
7	- - - - -	ALBERO, asta del pistone, motore, DE 1,38	1	38	17T944	TUBO, aria pilota, inferiore, XL3400	1
8	17N950	ADATTATORE, asta	1	39*†	16D001	ADATTATORE, anello di sollevamento	1
9	277366	PARACOLPI, motore, inferiore	1	40	NXT103	ANELLO, sollevamento, inox 1 9/16 filettato	1
10	17V319	PISTONE, motore, XL3400	1	41	111307	RONDELLA, di sicurezza, esterna	1
11	15G478	PARACOLPI, pistone	1	42	116343	VITE, di terra	1
12*†	15G747	MAGNETE, sensore lineare	1	43	127463	VITE, testa a brugola	2
13	122434	O-RING, guarnizione	1	44	17M776	COPERCHIO, valvola dell'aria, motore XL6500	1
14	17V313	CILINDRO, motore 3400, fibra di vetro (include 15)	1	45	- - - - -	SENSORE, lineare	1
15	120418	SCHIUMA, smorzatore, cilindro silenzioso 3400	3	*	258669	Ubicazione non pericolosa	
16	17V002	SCHIUMA, striscia, vinile, 1/2 x 3/16	2	†	26C331	Zona pericolosa	
17	17V317	SILENZIATORE, XL3400, kit	1	56▲	15F674	ETICHETTA, sicurezza, motore	1
	17Z982			57	108014	GUARNIZIONE, O-ring	1
21	17R716	PERNO, filettato, plastica	2	58	C20987	GUARNIZIONE, O-ring	1
22	24Z966	COPERCHIO, superiore, motore, XL3400	1	59	15F073	RACCORDO, unione, riduzione, 1 in. x 3/4 in.	1
23	17N539	GUARNIZIONE, scarico collettore	1	61	117379	VITE, tappo, M8 x 25	2
24	17M850	GUARNIZIONE, collettore	2	62	24Z550	VALVOLA, fungo	2
25	24Z591	COLLETTORE, scarico, XL6500	1	63	115671	RACCORDO; 1/8 npt x tubo 1/4	2
	17X462	COLLETTORE, scarico, XL, lavorato	1	64	18A843	TUBO, scarico, XL	1
26	107542	CONTRORONDELLA, a molla	6	65*†	273274	INTERRUTTORE, a lamelle	1
27	109114	VITE, brugola, sch	8	68	15V719	DISPOSITIVO DI FISSAGGIO, vite, testa esagonale con intaglio, N.8-32	1
28	295447	PERNO, di riferimento	1	72	162440	GUARNIZIONE, O-ring	1
29❖	17R950	GUARNIZIONE, valvola	1	73	17T414	UGELLO, scarico remoto	1
30	273276	VALVOLA, aria, motore XL	1				
	17V344	KIT, valvola, XL6500 e XL3400	1	▲	<i>Etichette, cartellini, targhette e schede di avvertenza di ricambio sono disponibili gratuitamente.</i>		
	17V345	KIT, valvola, bassa rumorosità, XL65/XL34	1	*	<i>Parti incluse nel motore XL34D1.</i>		
31	119050	BULLONE, cilindrico, testa esagonale	6	†	<i>Parti incluse nel motore XL34D2.</i>		
				❖	<i>Guarnizione inclusa in 17V344 e 17V345.</i>		

Parti della valvola dell'aria (17V344 - valvola standard, 17V345 - valvola a bassa rumorosità)



Elenco dei ricambi della valvola dell'aria

Rif.	Codice	Descrizione	Qtà	Rif.	Codice	Descrizione	Qtà
301	-----	ALLOGGIAMENTO, valvola dell'aria, XL, lavorato	1	316	17N617	CAPPUCCIO, valvola, aria, XL, lavorato	2
302	115671	RACCORDO, connettore, maschio	2	317*	104010	GUARNIZIONE, O-ring	2
303	24Z604	VALVOLA, gruppo, spillo	1	318*	154741	GUARNIZIONE, O-ring	2
304	-----	PISTONE, valvola dell'aria, XL	1	319	17S646	PIN, reset, XL, valvola dell'aria	2
305	-----	CAMMA, meccanismo di arresto, XL	1	320	557832	ANELLO, ritegno	2
306	-----	GUARNIZIONE, a U	2	321	-----	TAPPO, valvola, stampato	1
307	-----	PISTONE, meccanismo di arresto	1	322*	104130	GUARNIZIONE, O-ring	1
308	-----	SPINOTTO, meccanismo di arresto	1	323	-----	ANELLO, ritegno	1
309	-----	RULLO, meccanismo di arresto	1	324	112903	CONTRORONDELLA, a molla	2
310	-----	MOLLA, meccanismo di arresto	1	325	117026	VITE, esag. incass. M5 x 12	2
313	17N630	BASE, TAZZA, VALVOLA, ARIA, XL, lappata	1	326	-----	LUBRIFICANTE, grasso	1
314	17V963	PIASTRA, bassa rumorosità, XL, lappata	1	327	-----	SIGILLANTE, anaerobico, blu	1
	16X648	PIASTRA, valvola, aria, XL, lappata	1	328	-----	ADESIVO, cianoacrilato	1
315	-----	VITE, testa piatta, M5, forma filettata	2	* Incluso nel kit di O-ring 24X563.			

Kit e accessori

Tabella 1: Kit di riparazione del motore pneumatico XL

Codice	Descrizione	Rif. parti, motore pneumatico
NXT103	Anello di sollevamento	(40)
6500: 17V320 3400: 17V319	Kit di riparazione del gruppo pistone/asta	
15G478	Paracolpi e magnete	(11)
15G747	Pistone e adattatore	(12)
-----	Albero, pistone, asta	(4)
6500: 17V957 3400: 17V958	Kit di riparazione parti flessibili del motore pneumatico	
-----	O-ring, cilindro (2)	(6)
155685	Guarnizione, O-ring, centrale, valvola a fungo	(62x)
-----	Guarnizione, fascia a u, albero	(62x)
154741	Guarnizione, O-ring, inferiore, valvola a fungo	(62x)
197650	O-ring, Buna, superiore, fungo	(62x)
-----	O-ring, pistone	(13)
-----	Guarnizione, a U	(4)
-----	Dente d'arresto, asta	(2)
-----	Anello, ritegno	(5)
-----	Guarnizione, cappucci terminali (2)	(24)
-----	Guarnizione, silenziatore	(16)
24X565	Guarnizione, valvola	(29)
17M851	Guarnizione, fungo	(33)
17N539	Guarnizione, scarico	(23)

6500: 17V316 3400: 17V315	Kit di riparazione del coperchio inferiore	
-----	Paraurti	(9)
-----	Cuscinetto, camicia	(3)
-----	Guarnizione, a U	(4)
-----	Dente d'arresto, asta	(2)
-----	Anello, ritegno	(5)
-----	Coperchio, inferiore	(1)
6500: 17V318 3400: 17V317	Kit di riparazione silenziatore	
15F674	Etichetta, avvertenza	(56)
-----	Schiuma interna	
-----	Guarnizione, silenziatore	(16)
6500: 17V314 3400: 17V313	Kit di riparazione del cilindro	
-----	O-ring	(6)
-----	Schiuma, Smorzatori	(15)
-----	Cilindro, motore	(14)
17V322	Kit a bassa rumorosità (standard a bassa rumorosità)	
17V963	PIASTRA, valvola	(314)
-----	VITE, M5 (2)	(315)
-----	ETICHETTA, bassa rumorosità	

Tabella 2: Kit di riparazione del motore pneumatico XL

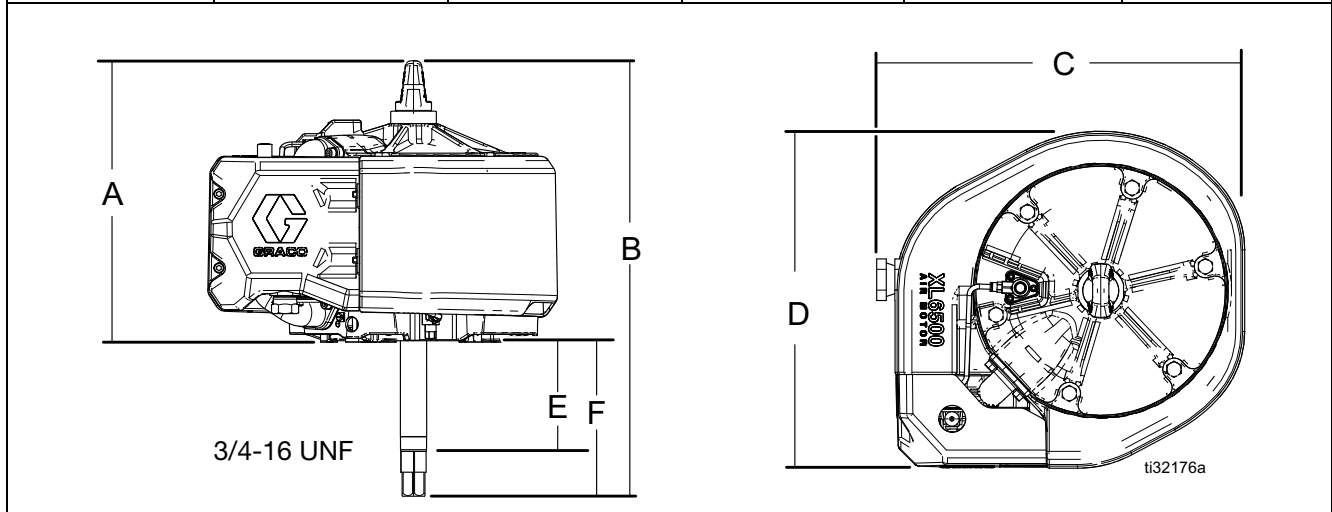
Codice	Descrizione	Rif. parti del motore pneumatico
17V344	Riparazione, gruppo valvola completo	
-----	Valvola, aria, XL	(30)
17R950	Guarnizione, valvola	(29)
24X563	Riparazione, O-ring valvola	
104010	O-ring (2)	(317)
154741	O-ring (2)	(318)
295640	O-ring (1)	(313)
104130	O-ring (1)	(322)
17V347	Riparazione, gruppo base/tazza	
-----	Base	(313)
-----	Tazza	(313)
295640	O-ring	(313)
-----	Piastra, valvola	(314)
-----	Vite, M3 (2)	(315)
-----	Vite, M5 (2)	(315)
17R950	Guarnizione, valvola dell'aria	(29)
24X567	Gruppo rulli	
-----	Pistone, meccanismo di arresto	(307)
-----	Camma, meccanismo di arresto	(305)
-----	Molla, meccanismo di arresto	(310)
-----	Rullo, meccanismo di arresto	(309)
-----	Spinotto, meccanismo di arresto	(323)
24X568	Gruppo connettore DataTrak	
104130	Guarnizione, O-ring	(322)
-----	Tappo, valvola	(321)
-----	Anello, ritegno	(323)
24X569	Kit di riparazione del pistone per valvola con guarnizioni	
-----	Pistone, valvola	(304)
-----	Guarnizione, a U	(306)
24Z604	Valvola a spillo	(303)

Tabella 3: Accessori

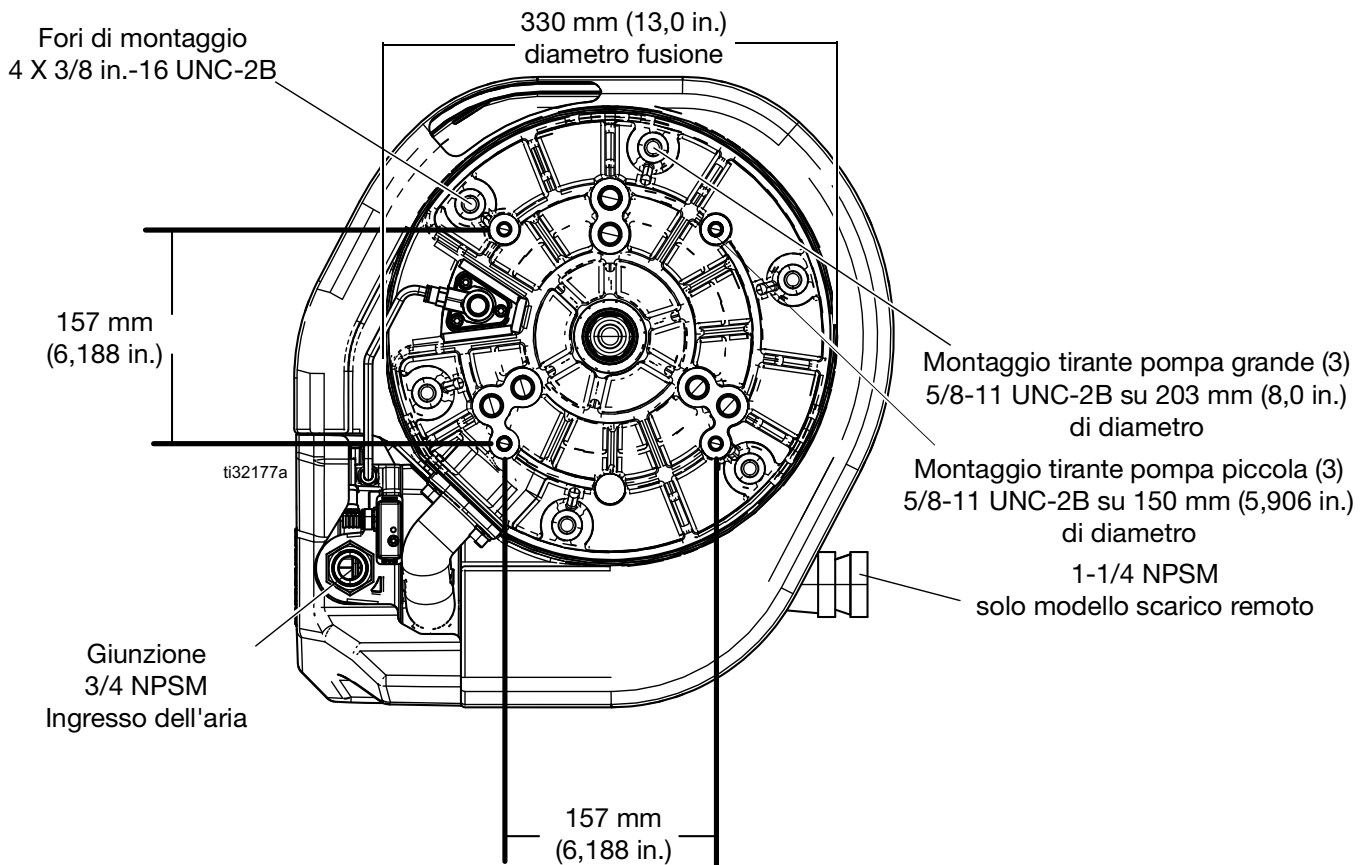
Codice	Descrizione
26C331	Sensore lineare, in scatolato, XM, zone pericolose
258669	Sensore lineare, motori HLS, ubicazioni non pericolose
24X550	Kit, interruttore a lame e solenoide, DataTrak, staffa XL
24X552	Kit, interruttore a lame, DataTrak, staffa XL
17V322	Kit, conversione a bassa rumorosità
19C374	Kit, interruttore a lamelle e solenoide, DataTrak, staffa XL, valvola dell'aria Serie B
19C375	Kit, interruttore a lamelle e solenoide, DataTrak, staffa XL, valvola dell'aria Serie B

Dimensioni (Modello XL6500)

A mm (in.)	B mm (in.) Asta completamente sollevata	C mm (in.)	D mm (in.)	E mm (in.) Asta completamente sollevata	F mm (in.) Asta completamente abbassata
372 (14,65)	450 (17,75)	462 (18,20)	446 (17,54)	79 (3,10)	203 (8,0)



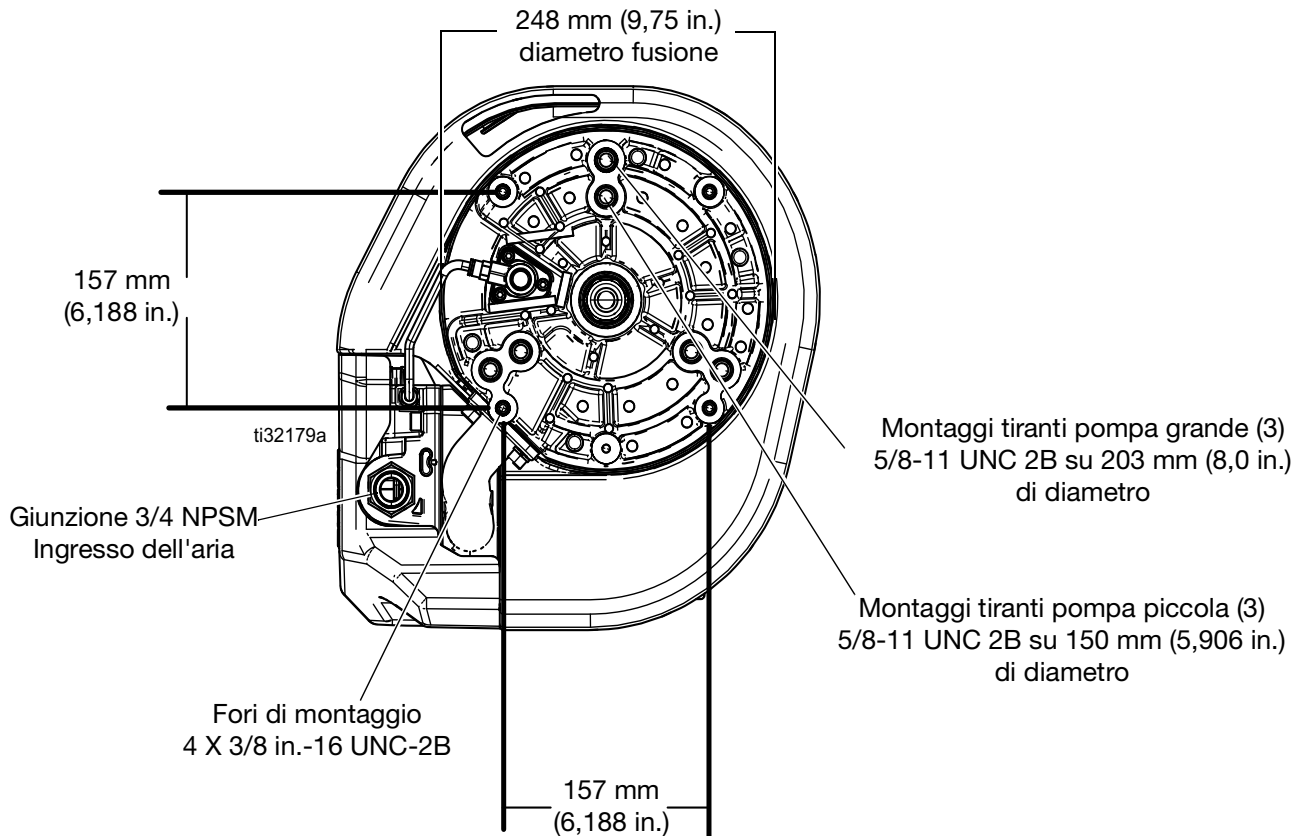
Schema dei fori di montaggio



Dimensioni (Modello XL3400)

A mm (in.)	B mm (in.) Asta completamente sollevata	C mm (in.)	D mm (in.)	E mm (in.) Asta completamente sollevata	F mm (in.) Asta completamente abbassata
372 (14,65)	451 (17,75)	395 (15,56)	367 (14,47)	79 (3,10)	203 (8,0)

Schema dei fori di montaggio



Specifiche tecniche

Tutti i modelli dei motori pneumatici XL		
	Metrico	USA
Pressione di ingresso dell'aria		
Massimo	0,7 MPa, 7 bar	100 psi
Gamma operativa	0,05 - 0,7 MPa, 0,5-7 bar	7 - 100 psi
Filtrazione minima dell'aria	40 micron	0,0016 in. (325 maglie)
Dimensioni ingresso dell'aria	Giunzione da 3/4 npsm (f) in alloggiamento valvola da 1 in. npt	
Gamma delle temperature di funzionamento	0° - 60° C	32° - 140° F
Lunghezza della corsa del motore		
Nominale	121 mm	4,75 in.
Da paracolpi a paracolpi	125 mm	4,90 in.
Portata massima del ciclo	60 cicli al minuto	
Collegamento uscita modelli scarico remoto	giunzione 1-1/4 npsm(f)	
Dimensioni modello XL 6500		
Area effettiva del motore		
Corsa discendente	545 mm ²	84,54 in. ²
Corsa ascendente	536 mm ²	83,06 in. ²
Diametro interno del cilindro del motore	264 mm	10,375 in.
Peso	31 kg	69 lb
Dati sonori		
XL65DX (modello con prestazioni complete anticongelamento)		
Potenza sonora - Misurata a 0,48 MPa, 4,8 bar (70 psi) a 15 cpm secondo ISO-9614-2	96 dBA	
Pressione sonora - Verificata a 1 m (3,28 ft) dall'apparecchiatura secondo ISO-9614-2	81,48 dBA	
XL65Lx (modello a bassa rumorosità)		
Potenza sonora - Misurata a 0,48 MPa, 4,8 bar (70 psi) a 15 cpm secondo ISO-9614-2	92 dBa	
Pressione sonora - Verificata a 1 m (3,28 ft) dall'apparecchiatura secondo ISO-9614-2	77,48 dBa	
Dimensioni modello XL 3400		
Area effettiva del motore		
Corsa discendente	285 mm ²	44,18 in. ²
Corsa ascendente	276 mm ²	42,7 in. ²
Diametro interno del cilindro del motore	191 mm	7,5 in.
Peso	23 kg	50 lb
Dati sonori		
XL34Dx (modello con prestazioni complete anticongelamento)		
Potenza sonora - Misurata a 0,48 MPa, 4,8 bar (70 psi) a 15 cpm secondo ISO-9614-2	91,3 dBa	
Pressione sonora - Verificata a 1 m (3,28 ft) dall'apparecchiatura secondo ISO-9614-2	76,78 dBa	
XL34Lx (modello a bassa rumorosità)		
Potenza sonora - Misurata a 0,48 MPa, 4,8 bar (70 psi) a 15 cpm secondo ISO-9614-2	82,1 dBa	
Pressione sonora - Verificata a 1 m (3,28 ft) dall'apparecchiatura secondo ISO-9614-2	67,58 dBa	

Proposizione California 65

RESIDENTI IN CALIFORNIA

 **AVVERTENZA:** rischio di cancro e problemi riproduttivi – www.P65warnings.ca.gov.

Garanzia standard Graco

Graco garantisce che tutte le apparecchiature cui si fa riferimento nel presente documento, prodotte da Graco e recanti il suo marchio, sono esenti da difetti nei materiali e nella manodopera alla data di vendita all'acquirente originale. Fatta eccezione per le eventuali garanzie a carattere speciale, esteso o limitato applicate da Graco, Graco provvederà a riparare o sostituire qualsiasi parte delle sue apparecchiature di cui abbia accertato la condizione difettosa per un periodo di dodici mesi a decorrere dalla data di vendita. La presente garanzia si applica solo alle apparecchiature che vengono installate, utilizzate e di cui viene eseguita la manutenzione secondo le raccomandazioni scritte di Graco.

La presente garanzia non copre i casi di usura comuni, né alcun malfunzionamento, danno o usura causati da installazione scorretta, applicazione impropria, abrasione, corrosione, manutenzione inadeguata o impropria, negligenza, incidenti, manomissione o sostituzione di componenti con prodotti non originali Graco, e pertanto Graco declina ogni responsabilità rispetto alle citate cause di danno. Graco non potrà essere ritenuta responsabile neppure per eventuali malfunzionamenti, danni o usura causati dall'incompatibilità delle apparecchiature Graco con strutture, accessori, apparecchiature o materiali non forniti da Graco o con progettazioni, produzioni, installazioni, funzionamenti o manutenzioni errate di strutture, accessori, apparecchiature o materiali non forniti da Graco.

La presente garanzia è condizionata alla resa prepagata dell'apparecchiatura che si dichiara essere difettosa a un distributore autorizzato Graco affinché ne verifichi il difetto dichiarato. Se il difetto in questione dovesse essere confermato, Graco riparerà o sostituirà la parte difettosa senza alcun costo aggiuntivo. L'apparecchiatura sarà restituita all'acquirente originale con trasporto prepagato. Se l'ispezione non rileva difetti nei materiali o nella lavorazione, le riparazioni saranno effettuate a un costo ragionevole che include il costo delle parti, la manodopera e il trasporto.

QUESTA GARANZIA È ESCLUSIVA E SOSTITUISCE TUTTE LE ALTRE GARANZIE, ESPLICITE O IMPLICITE INCLUSE, MA SOLO A TITOLO ESEMPLIFICATIVO, EVENTUALI GARANZIE DI COMMERCIALIZZABILITÀ O IDONEITÀ PER SCOPI PARTICOLARI.

L'unico obbligo di Graco e il solo indennizzo a disposizione dell'acquirente per eventuali violazioni della garanzia sono quelli indicati in precedenza. L'acquirente accetta che nessun altro rimedio (inclusi fra l'altro danni accidentali o consequenziali per perdita di profitti, mancate vendite, lesioni alle persone o danni alle proprietà o qualsiasi altra perdita accidentale o consequenziale) sia messo a sua disposizione. Qualsiasi azione legale per violazione della garanzia dovrà essere intrapresa entro due (2) anni dalla data di vendita.

GRACO NON RILASCIATA ALCUNA GARANZIA E NON RICONOSCE ALCUNA GARANZIA IMPLICITA DI COMMERCIALIZZABILITÀ E ADATTABILITÀ A SCOPI PARTICOLARI RELATIVAMENTE AD ACCESSORI, ATTREZZATURE, MATERIALI O COMPONENTI VENDUTI MA NON PRODOTTI DA GRACO. Tali articoli venduti, ma non prodotti, da Graco (come motori elettrici, interruttori, tubi flessibili, ecc.) sono coperti dalla garanzia, se esiste, dei rispettivi fabbricanti. Graco fornirà all'acquirente un'assistenza ragionevole in caso di reclami per violazione di queste garanzie.

Graco non è in alcun caso responsabile di danni indiretti, accidentali, speciali o consequenziali alla fornitura da parte di Graco dell'apparecchiatura di seguito riportata o per la fornitura, il funzionamento o l'utilizzo di qualsiasi altro prodotto o altro articolo venduto, a causa di violazione del contratto, violazione della garanzia, per negligenza di Graco o altro.

Informazioni Graco

Per informazioni aggiornate sui prodotti Graco, visitare il sito web www.graco.com.

Per informazioni sui brevetti, visitare www.graco.com/patents.

PER INVIARE UN ORDINE, contattare il proprio distributore Graco o chiamare per individuare il distributore più vicino.

Tel.: 612-623-6921 o numero verde: 1-800-328-0211 Fax: 612-378-3505

Tutte le informazioni e le illustrazioni contenute nel presente documento sono basate sui dati più aggiornati disponibili al momento della pubblicazione. Graco si riserva il diritto di apportare modifiche in qualunque momento senza preavviso.

Traduzione delle istruzioni originali. This manual contains Italian. MM 3A5423

Sede generale Graco: Minneapolis

Uffici nel mondo: Belgium, China, Japan, Korea

GRACO INC. AND SUBSIDIARIES • P.O. BOX 1441 • MINNEAPOLIS MN 55440-1441 • USA
Copyright 2021, Graco, Inc. Tutti gli stabilimenti di produzione Graco sono registrati come ISO 9001.

www.graco.com

Revisione K, dicembre 2024