

Pulse[®] HUB

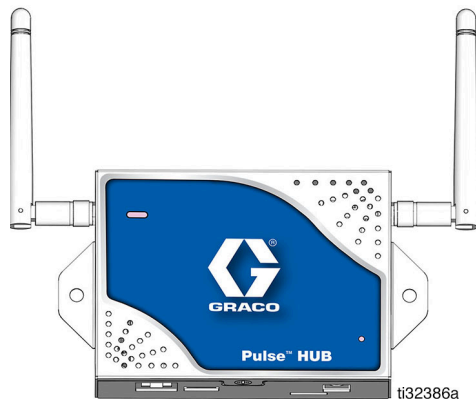
3A5895G
ZH

仅限与脉冲液体管理系统部件配用。

未获准用于易爆环境或危险场所。仅限室内使用。

零配件号：

零配件号	认证
24Z978	
25D454	



重要安全说明

请阅读本手册及所有相关脉冲手册中的全部警告和说明。保存所有说明。

两种设备均包含 ConnectCore6 i.MX6 WiFi/ 蓝牙收音机，IC：1846A-CCIMX6B。

HUB 24Z978 包含 XBee3 无线电，IC：1846A-XBEE3。

HUB 25D454 包含 XBee S2C TH 无线电，IC：1846A-S2CTH。

两种设备均包含 FCC ID MCQ-CCIMX6B。该设备符合 FCC 规定第 15 部分的要求。操作易受以下两种情况的影响：

- 本设备可能导致有害干涉。
- 本设备肯定接收任何收到的干涉，包括可能引致意外操作的干涉。

HUB 24Z978 包含 FCC ID MCQ-XBEE3。该设备符合 FCC 规定第 15 部分的要求。操作易受以下两种情况的影响：

- 本设备可能导致有害干涉。
- 本设备肯定接收任何收到的干涉，包括可能引致意外操作的干涉。

HUB 25D454 包含 FCC ID MCQ-S2CTH。该设备符合 FCC 规定第 15 部分的要求。操作易受以下两种情况的影响：

- 本设备可能导致有害干涉。
- 本设备肯定接收任何收到的干涉，包括可能引致意外操作的干涉。

Pulse HUB 概述和组件 ID

Pulse HUB 概述和组件 ID

Pulse HUB 是预加载脉冲液体管理软件的独立计算机。它还作为个人局域网 (PAN) 主机，用于与其他脉冲系统部件（流量计、泵启动控制 [PAC]、料桶液位监视仪 [TLM]）进行 RF 通信。对脉冲液体管理系统的访问通过 http 协议（本地局域网 (LAN) 上的 Web 浏览器）进行。

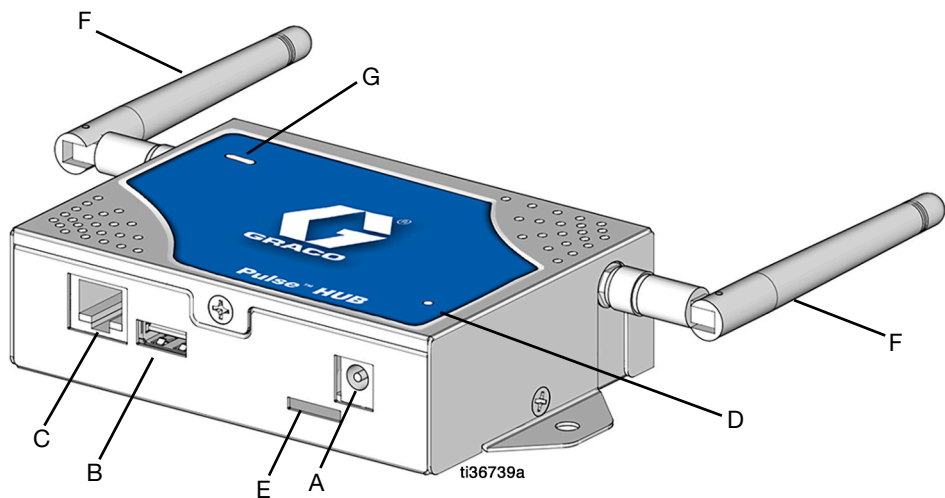


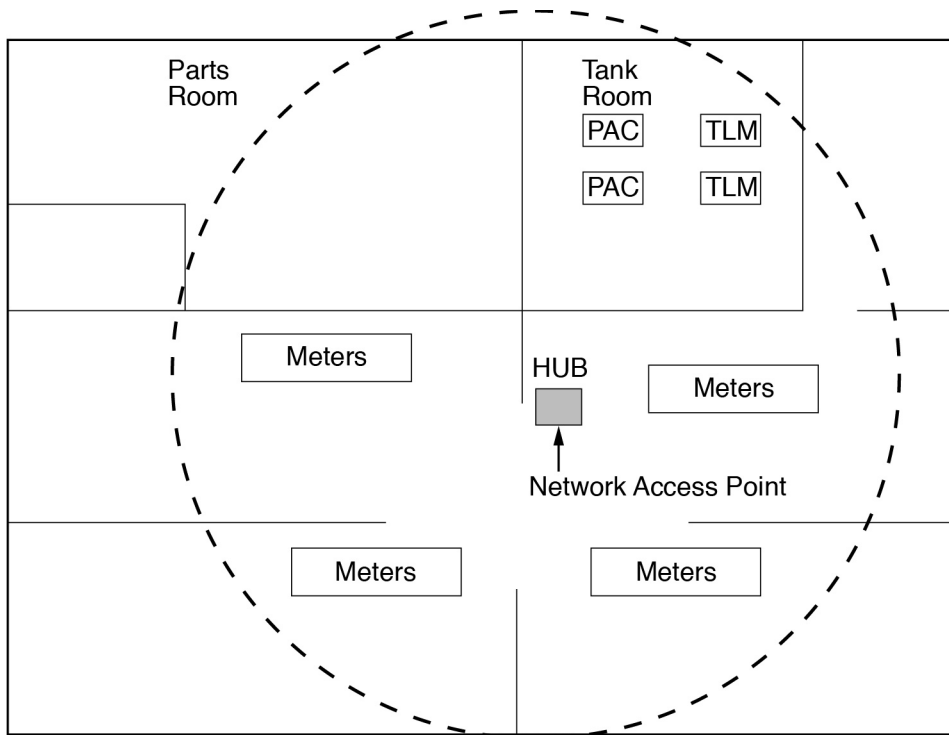
图 1

项目	名称	描述
A	电源入口端口	将电源适配器的末端插入电源入口端口 (A)。电源适配器的另一端插入 120-240 伏交流电电气出口。
B	USB 端口	USB 连接端口。
C	以太网连接	提供与 LAN 的连接。
D	电源指示灯	稳定的绿灯。灯亮即表示设备有电源。
E	Micro SD 插槽	Micro SD 卡接入。
F	天线	用于 RF 信号传输的外部天线。
G	脉冲液体管理软件状态指示灯	指示脉冲液体管理软件状态的绿色、红色和橙色 LED 灯。请参见 HUB 状态指示灯，第 5 页。

安装

将 Pulse HUB 放置在车间的主要位置，高挂在墙上或天花下面，其位置应比较开阔和通畅，靠近流量计、PAC 和 / 或料桶液位监视仪。始终遵守当地、省 / 自治区 / 直辖市和国家所有适用的防火、电气和安全规定。

设施布置



ti32389a

图 2

将 HUB 连接到 LAN（本地局域网）

有两种可选方法将 HUB 与 LAN 连接：以太网电缆 (C) 或 WiFi。

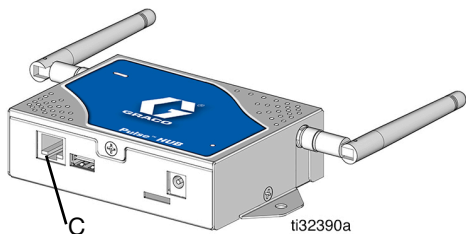


图 3

WiFi 连接

请参见 HUB 附带的设置网络向导，获得有关连接到 LAN 网络的帮助。

HUB 安装

在安装过程中，可使用束线带或螺丝对 HUB 进行重新定位以获得最佳的 RF 通信。

当确认 RF 通信之后，可将 HUB 永久安装在墙上或天花板上。

用螺丝（用户提供）通过背板安装孔（图 4）将 HUB 背板固定到墙或天花板上。

将 Pulse Pro 集线器插入具有浪涌保护功能的不间断电源 (UPS)。所需的最低规格如下：功率要求至少为 425 V-A 和 260 W，具有 895 焦耳的电涌保护。CyberPower ST425 备用 UPS 系统就是一个这样的示例。

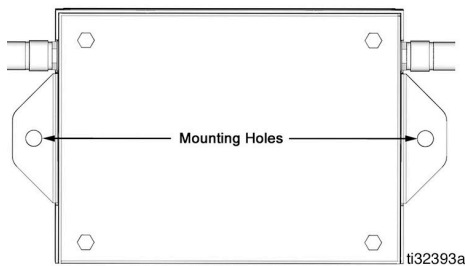


图 4

回收和弃置

产品寿命结束

在产品使用寿命结束时，应本着负责的态度拆除并回收利用设备。

- 拆下电池、电路板、LCD（液晶显示屏）以及其他电子元件。根据适用法规进行回收。
- 请勿按照生活垃圾或商业垃圾的处理方式来处理电池或电子元件。



- 将剩余产品交给废品循环站。

操作

安装 Pulse HUB 后，确认电源指示灯 (D) (图 5) 亮起，且 HUB 运行正常。

绿色电源指示灯 (G) 亮起时，表示装置已接通电源。

脉冲液体管理软件的状态由 HUB 状态指示灯 (G) (图 5) 来指示。在进行诊断定义之前，请参见 HUB 状态指示灯表。

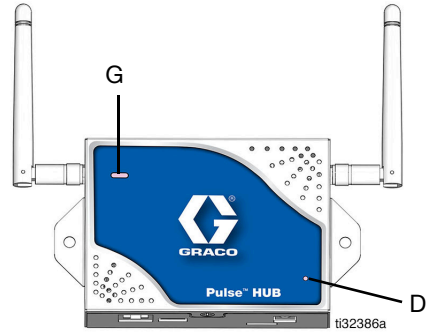


图 5

HUB 诊断 (D)

指示灯	诊断说明
绿色电源指示灯 不亮	表示没有连接交流电源。验证电源适配器是否牢固插入部件和交流电源插座中 验证交流电源插座是否“有电”

HUB 状态指示灯 (G)

指示灯	诊断说明
绿灯常亮且橙灯闪烁	HUB 正使用以太网正常运行。
绿灯常亮且红灯闪烁	HUB 正使用 WiFi 正常运行。
绿灯闪烁且橙灯闪烁	HUB 正使用以太网启动或更新。
绿灯闪烁且红灯闪烁	HUB 正使用 WiFi 启动或更新。
红灯常亮	HUB 出现严重系统故障。
红灯常亮且橙灯闪烁	HUB 的脉冲应用程序出现严重系统故障。
红灯常亮且绿灯闪烁	HUB 的设备网络出现严重系统故障。

注意：在系统启动时，SBC 将循环亮起 LED 状态指示灯以确认它们运行正常。

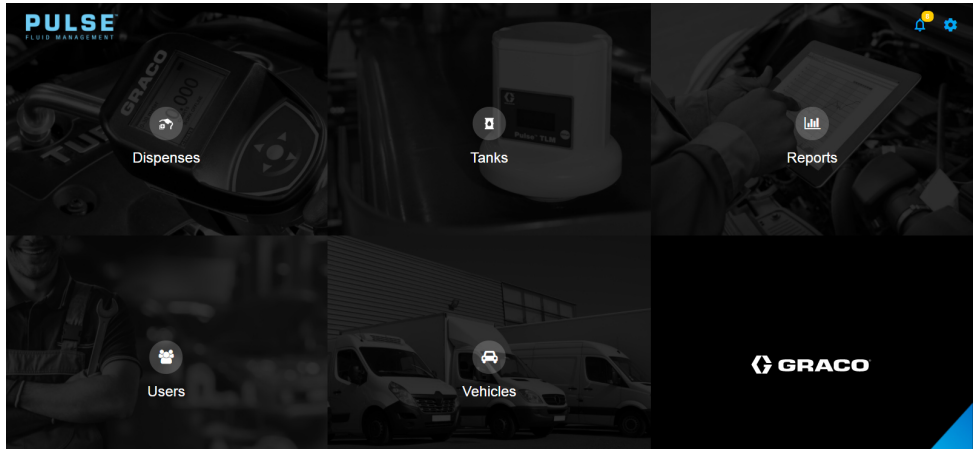


图 6

分配: 根据用户的选择，显示所有挂起、活动、已完成和已取消的分配的列表。

料桶: 以百分比的形式显示，报告料桶中剩余的液体量。从料桶底部到满液位对液体进行测量。

报告: 在系统运行期间，脉冲液体管理系统会生成与这些数据相关的各种报告。

可用的报告包括：

- 分配历史
- 容积历史
- 液体使用
- 授权历史
- 我的报告

用户: 脉冲液体管理系统中有四个用户授权级别。

- 管理员（系统所有者或 IT 专业人员）- 管理员具有对系统的完全访问权限，他们可以执行系统更新、更改设备设置以及将新设备添加到系统。
- 高级（零配件室 / 服务管理器）- 高级用户可以查看所有系统信息。他们可以更新虚拟料桶以及编辑和创建工作指令。他们还可以授权分配。
- 协调者（服务编写者 / 技术人员）- 可以创建和编写工作指令的协调者。
- 基本（技术人员）- 基本用户对系统的访问权限受限最多。他们可以登录系统并与工作指令队列进行交互。

车辆: 车辆组可识别服务群中的车辆。

软件设置

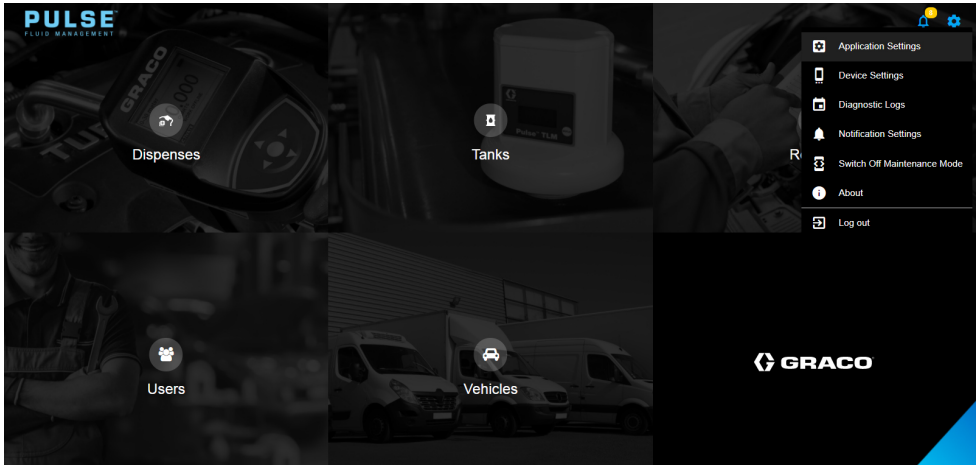


图 7

应用程序设置：常规系设置

- 常规系设置：语言、测量单位、PIN 大小、不活动持续时间
- 时间设置
- 营业计划表
- 电子邮件设置
- 网络设置

设备设置：设备配置和固件设置

- 流体
- 料桶
- 液位监视仪
- 泵控制器
- 位置
- 流量计
- 设备网络

通知设置：配置要在软件或电子邮件中显示的警报。

- 泵控制器
- 流量计
- 网络事件
- 料桶
- 液位监视仪

系统设置

请参见设置网络、注册设备和配置软件设置快速启动手册。

常见问题解答

1. **问：**如果分配时取下电池，流量计会有什么反应？

答：不使用工作指令时，会将累积的分配数量保存下来。当安装全新的电池时，流量计会通电。下次分配结束时，分配完成日志中会输入两个条目：首次分配以来累计的分配量和刚完成的分配量。

如果流量计在工作指令模式下，则重新安装电池后，流量计会返回到最终分配屏幕且触发器被分开，而分配的量则会显示。分配必须结束，才能开始另一个分配。

2. **问：**如果分配过程中电池电量不足，流量计会有什么反应？

答：触发器会松开，流量计显示器将显示电量不足符号。如果允许流量计在电量不足时进入睡眠状态，将尝试结束分配。如果尝试不成功，重新装上新电池时，流量计返回到结束分配屏幕并且必须结束后才能开始另一次分配。

如果流量计未在使用工作指令，则累积的分配值会被保存，并在下一次分配成功结束时将其输入分配完成日志。

3. **问：**HUB 拔出会引起该设备上的通讯立即停止。如何重新建立这一通讯？

答：确保将电源断开连接至少 5 到 10 秒。重新连接电源，然后等待 6 到 8 分钟的时间以便系统重新启动。

4. **问：**为什么我的工作指令从工作指令队列中消失了？

答：流量计可能收到了新的配置文件。流量计收到新的配置文件后，工作指令队列会被清除。

5. **问：**我如何设置打印机？

答：在脉冲液体管理软件中，在应用程序设置的常规部分下启用自动打印报告。然后，打开脉冲实用工具程序。在脉冲实用工具应用程序的设置中，选择要将自动打印报告发送到的打印机。选择打印机后，返回脉冲实用工具应用程序的主屏幕，然后单击“开始服务”。现在，分配信息将自动打印到所需的位置。

故障排除

问题	原因	解决方案
HUB 没有与设备（流量计、PAC 和 TLM）通信	HUB 没有通电	验证 HUB 是否通电
	HUB 已超出流量计或 TLM 的 RF 范围	确保 HUB 位于流量计或 TLM 的 RF 范围之内
RF 信号弱或无信号	RF 路径（例如车辆、升降门等）更改 / 受阻	将固瑞克扩充器添加到脉冲系统。订购固瑞克零配件编号 17F885 - US、17F776 - EU、17F887 - UK、17F888 - ANZ

诊断日志

The screenshot shows the PULSE Fluid Management software interface. The top navigation bar includes Home, Dispenses, Tanks, Reports, Users, and Vehicles. The main content area is titled "Login History (6)" and displays a table with the following data:

DATE/TIME	ACCESSING DEVICE NAME	MAC ADDRESS	USERNAME	EVENT NAME
03/07/2018 1:56 PM			admin	Successful login
03/07/2018 12:50 PM			admin	Successful login
03/07/2018 12:04 PM			admin	Successful login
03/07/2018 11:02 AM			admin	Successful login
03/07/2018 10:58 AM			admin	Successful login
03/07/2018 10:51 AM			admin	Successful login

The interface also includes a filter sidebar on the left with options for Date Range (3/7/2018 to 3/1/2018), Event Name, MAC address, and Username. The GRACO logo is visible in the bottom right corner.

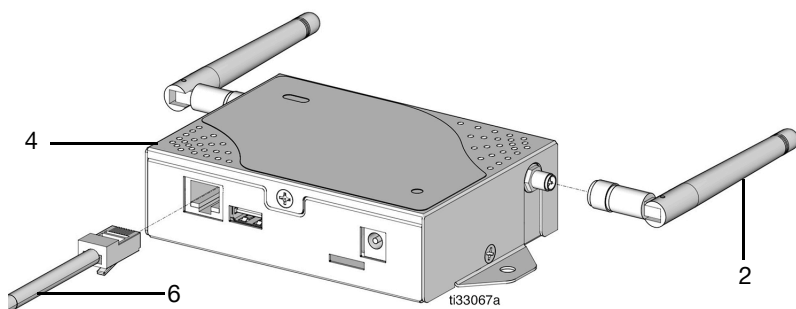
图 8

- 登录历史
- 配置日志
- 设备事件
- 设备状态报告
- 系统配置
- 校准历史
- 固件更新

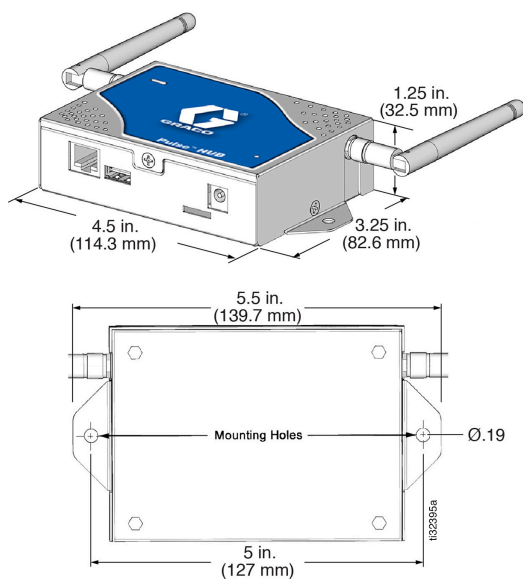
零配件

零配件

参考号	零配件号	描述	数量
1	131310	闪存盘 (未显示)	1
2	17S458	天线	1
3	17S658	电源适配器 (未显示)	1
4		外壳	
5		标牌, 序列号	1
6	17E169	线缆, 以太网	1



尺寸




技术规格

Pulse HUB		
	美制	公制
带电源适配器的 HUB 重量	1.0 磅	454 克
工作温度范围	-4°F 至 122°F	-20°C 至 50°C
供电电源		
至电源	100 - 240 伏交流线电压 50-60 Hz 0.05A	
至 HUB	5 伏直流 (0.5 安培)	
RF 频段 (PAN)	2400 - 2483.5 MHz	
最大 RF 传输功率 (PAN)		
型号 24Z978	63 mW (18 dBm)	
型号 25D454	6.3 mW (8 dBm)	
PAN 带宽	5 MHz	
无线电调制	O-QPSK	
最大 WiFi 传输功率		
型号 24Z978	80 mW (19 dBm)	
型号 25D454	18mW (12 dBm)	
WiFi 带宽	20 MHz	
无线电调制	OFDM、QPSK	

美国加州第 65 号提案

加州居民

 **警告：** 癌症及生殖危害 - www.P65Warnings.ca.gov.

固瑞克延长 HUB 担保

固瑞克保证由固瑞克生产并标有其名称的所有设备，在销售给初始购买者的当日无材料和工艺缺陷。除了固瑞克公布任何特别、延长或有限担保以外，固瑞克将从销售之日起算提供二十四个月的担保期，修理或更换任何固瑞克认为有缺陷的设备零配件。本担保仅适用于按照固瑞克书面建议进行安装、操作及维护的设备。

对于一般性的磨损或者由于安装不当、使用不当、磨蚀、锈蚀、维护不当或不正确、过失、意外事故、人为破坏或使用非固瑞克公司的部件代替而导致的任何故障、损坏或磨损均不包括在本保修的保修范围之内而且固瑞克公司不承担任何责任。对于因 Graco 设备与非 Graco 提供的结构、附件、设备或材料不兼容，或非 Graco 提供的结构、附件、设备或材料的设计、制造、安装、操作或维护不当而造成的故障、损坏或磨损，Graco 也不承担任何责任。

本质质的前提条件是，以预付运费的方式将声称有缺陷的设备寄送至 Graco 经销商，以核查所声称的缺陷。如果确认存在缺陷，Graco 将免费修理或更换任何有缺陷的零配件。设备将以预付运费的方式退回至原始购买者。若设备经检查后未发现任何材料或加工缺陷，且设备需要修理的情况下，则需要支付一定的费用进行修理，此费用包括零配件、人工及运输成本。

该保修具有唯一性，可代替任何其他保证，无论明示或暗示，包括但不限于保证适销性或适用某特定目的的保证。

由于违反本担保，固瑞克所承担的唯一责任及对买方所采取的唯一补救措施应参照上文。买方同意不享受任何其他赔偿（包括但不限于对利润损失、销售额损失、人员或财产受损或任何其他附带或从属损失的附带或从属损害赔偿）。任何针对本担保的诉讼必须在设备售出后二 (2) 年内提出。对所销售的非固瑞克生产的附件、设备、材料或组件，固瑞克不做任何担保，亦放弃所有隐含适销性和适用于某一特定用途的担保。售出的非由固瑞克生产的零件（如电动马达、开关、软管等）受其制造商的保修条款（如果有）约束。Graco 将为购买者提供合理帮助，以帮助购买者对违反该等保修的行为进行索赔。

在任何情况下，Graco 不会对由 Graco 所提供的设备或销售的产品或其他任何货物的装置、性能或使用所造成的间接、附带、特殊或继发性损害承担任何责任，不论是否因为违反合同、违反担保、Graco 的疏忽或任何其他原因。

固瑞克公司信息

有关固瑞克产品的最新信息，请访问 www.graco.com。

有关专利信息，请参见 www.graco.com/patents。

若要订购，请联系您的固瑞克经销商或致电了解离您最近的经销商。

电话：612-623-6928 或免费电话：1-800-533-9655，传真：612-378-3590

本文件中的所有书面和视觉资料均为发布时的最新产品信息。

Graco 保留随时修改的权利，恕不另行通知。

技术手册原文翻译。This manual contains Chinese. MM 3A5414

Graco 总部：明尼阿波利斯

国际办事处：比利时、中国、日本、韩国

GRACO 公司及其子公司 • P.O. BOX 1441 • MINNEAPOLIS MN 55440-1441 • USA

Copyright 2018, Graco Inc. Graco 所有制造地点都经过 ISO 9001 标准认证。

www.graco.com

修订版 G，7 月 2024 年