



Pulse[®] HUB

3A5894G
PT

Somente para uso com os Componentes do sistema de gerenciamento do produto Pulse.

Não aprovado para uso em locais com atmosferas explosivas ou perigosas. Apenas para uso em lugares fechados.

Números de peça:

Nº de peça	Homologações
24Z978	
25D454	



Instruções de segurança importantes

Leia todas as advertências e instruções deste manual e de todos os manuais da Pulse relacionados. Guarde todas as instruções.



Os dois dispositivos contêm ConnectCore6 i.MX6 WiFi/Bluetooth Radio, IC: 1846A-CCIMX6B.

O HUB 24Z978 contém XBee3 Radio, IC: 1846A-XBEE3.

O HUB 25D454 contém XBee S2C TH Radio, IC: 1846A-S2CTH.

Os dois dispositivos contêm FCC ID MCQ-CCIMX6B. Este dispositivo está de acordo com a Parte 15 das Regras da Comissão Federal de Comunicações dos EUA (FCC, em inglês). O funcionamento deste dispositivo está sujeito às duas condições seguintes:

- Este dispositivo não pode dar causa a interferências nocivas.
- Este dispositivo deve aceitar quaisquer interferências recebidas, incluindo aquelas que possam dar causa a anomalias a seu funcionamento.

O HUB 24Z978 contém FCC ID MCQ-XBEE3. Este dispositivo está de acordo com a Parte 15 das Regras da Comissão Federal de Comunicações dos EUA (FCC, em inglês). O funcionamento deste dispositivo está sujeito às duas condições seguintes:

- Este dispositivo não pode dar causa a interferências nocivas.
- Este dispositivo deve aceitar quaisquer interferências recebidas, incluindo aquelas que possam dar causa a anomalias a seu funcionamento.

O HUB 25D454 contém FCC ID MCQ-S2CTH. Este dispositivo está de acordo com a Parte 15 das Regras da Comissão Federal de Comunicações dos EUA (FCC, em inglês). O funcionamento deste dispositivo está sujeito às duas condições seguintes:

- Este dispositivo não pode dar causa a interferências nocivas.
- Este dispositivo deve aceitar quaisquer interferências recebidas, incluindo aquelas que possam dar causa a anomalias a seu funcionamento.

Descrição e ID do componente do HUB PULSE

Descrição e ID do componente do HUB PULSE

O Pulse HUB é um computador independente com o Software de Gerenciamento de Fluido pré-carregado. Ele também é o host da rede pessoal (PAN, sigla em inglês) usada para comunicação por RF com outros componentes do sistema Pulse (medidores, controle de ar da bomba [PACs] e monitores do nível do tanque [TLMs]). O acesso ao sistema de gerenciamento de fluido Pulse é realizado através do protocolo http (navegador da web na rede local [LAN]).

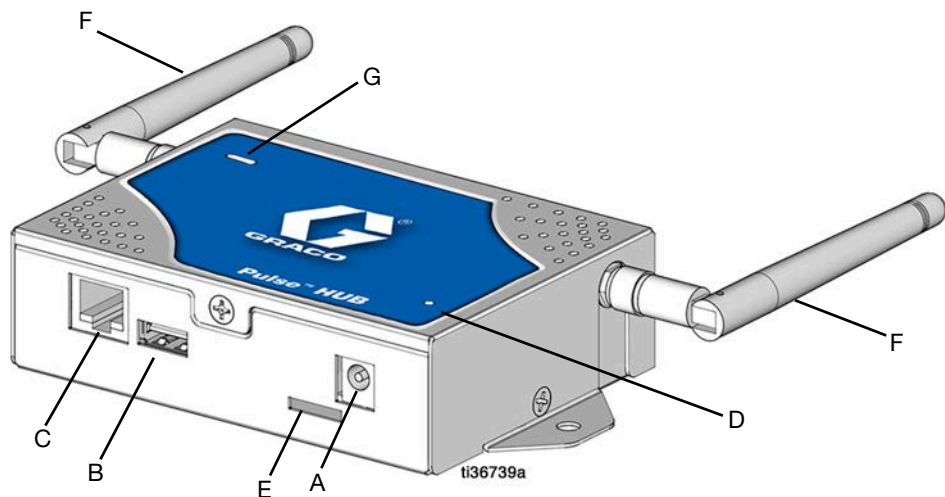


FIG. 1

Item	Nome	Descrição
A	Entrada da tomada elétrica	Conecte a extremidade do adaptador de energia à entrada da tomada elétrica (A). A outra extremidade do adaptador de energia está conectado à saída elétrica 120-240 VAC.
B	Porta USB	Porta de conexão USB
C	Conexão Ethernet	Fornecer conexão à LAN.
D	Luz indicadora	Estável, luz verde. Quando acesa, indica que a unidade está recebendo energia.
E	Entrada para Micro SD	Acesso para cartão Micro SD
F	Antena	Antena externa para transmissão de sinal de RF
G	Luz de status do software de gerenciamento do produto Pulse	Os LEDs verde, vermelho e laranja indicam o status do Software de gerenciamento do produto Pulse. Consulte sobre a luz de status do HUB na página 5.

Instalação

Posicione o HUB Pulse na parte principal da loja, no alto de uma parede ou no teto, em um local que ofereça uma visão desobstruída, perto dos medidores, dos PACs e/ou dos monitores de nível do depósito. Sempre cumpra com todas as regulamentações locais, estaduais e nacionais sobre incêndios, eletricidade e segurança aplicáveis.

Layout da instalação

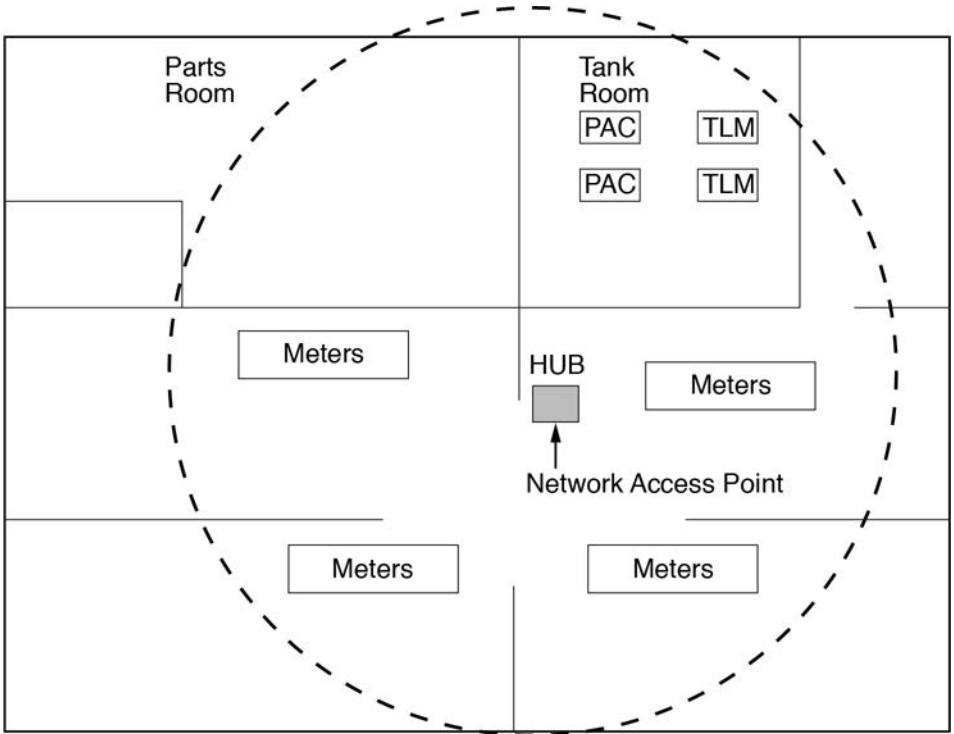


FIG. 2

t132389a

Conexão do HUB à LAN (rede de área local)

Há duas opções disponíveis para conectar o HUB à LAN: Ethernet Cabo (C) ou WiFi.

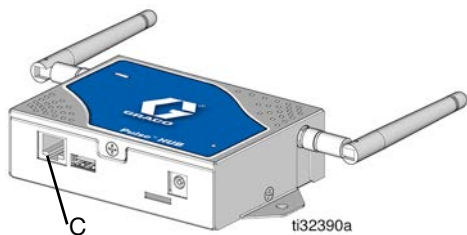


FIG. 3

Conexão WiFi

Consulte o Guia de configuração da sua rede que acompanha o HUB para obter assistência na conexão com a rede LAN.

Instalação do HUB

Abraçadeiras ou parafusos podem ser usados durante a instalação a fim de permitir a recolocação do HUB para otimizar a comunicação RF.

Uma vez que a comunicação RF é confirmada, o HUB pode ser montado permanentemente na parede ou no teto.

Fixe a placa traseira do HUB à parede ou ao teto usando os orifícios de montagem da placa traseira e os parafusos (FIG. 4) (disponibilizados ao usuário).

Conecte o Pulse Pro Hub a um Sistema de No-break (UPS) que tenha uma proteção contra compensação. As especificações mínimas são que os requisitos de alimentação sejam de, pelo menos, 425 V-A e 260 W com 895 Joules de proteção contra compensação. Um exemplo é o Sistema de No-break (UPS) CyberPower ST425.

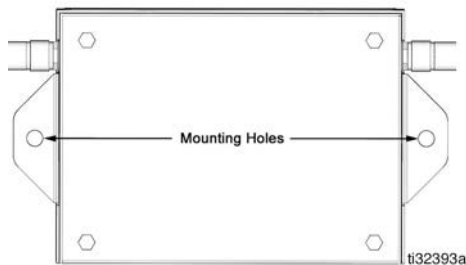


FIG. 4

Reciclagem e descarte

Fim da vida útil do produto

No final da vida útil do produto, desmonte-o e recicle-o de forma responsável.

- Remova baterias, placas de circuito impresso, LCDs (telas de cristal líquido) e outros componentes eletrônicos. Recicle de acordo com os regulamentos aplicáveis.
- Não descarte baterias ou componentes eletrônicos com lixo doméstico ou comercial.



- Entregue o produto restante a uma instalação de reciclagem.

Operação

Uma vez que o HUB Pulse está instalado, verifique se a luz indicadora (D) (FIG. 5) está LIGADA e se o HUB está funcionando corretamente.

Quando a luz indicadora verde (D) está acesa, indica que a unidade está recebendo energia de CA.

O status do Software de gerenciamento do produto Pulse é indicado pela luz de status (G) (FIG. 5). Consulte abaixo a tabela Luzes de status do HUB para obter as definições de diagnósticos.

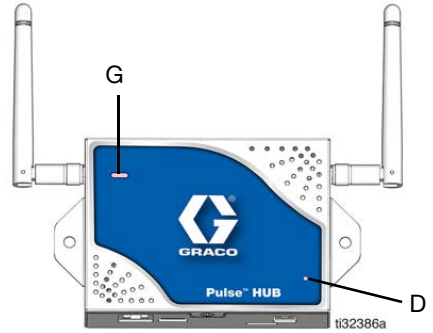


FIG. 5

Diagnósticos HUB (D)

Indicador	Definição de diagnóstico
Sem luz indicadora verde	Indica que a energia de CA não está conectada. Verifique se o adaptador de energia está conectado com segurança ao componente e à saída de energia de CA.
	Verifique se a saída de energia de CA está “ativa”.

Luz de status do HUB (G)

Indicador	Definição de diagnóstico
Verde contínuo com laranja intermitente	O HUB está funcionando normalmente utilizando a Ethernet.
Verde contínuo com vermelho intermitente	O HUB está funcionando normalmente utilizando o Wi-Fi.
Verde intermitente com laranja intermitente	O HUB está em execução ou em atualização utilizando a Ethernet.
Verde intermitente com vermelho intermitente	O HUB está em execução ou em atualização utilizando o Wi-Fi.
Vermelho contínuo	O HUB tem uma falha crítica nos sistemas.
Vermelho contínuo com laranja intermitente	O HUB tem uma falha crítica nos sistemas com o aplicativo Pulse.
Vermelho contínuo com verde intermitente	O HUB tem uma falha crítica nos sistemas com a rede do dispositivo.

OBSERVAÇÃO: Na inicialização do sistema, o SBC percorrerá pelas luzes de status de LED para confirmar se elas estão funcionando.

Software

Painel principal

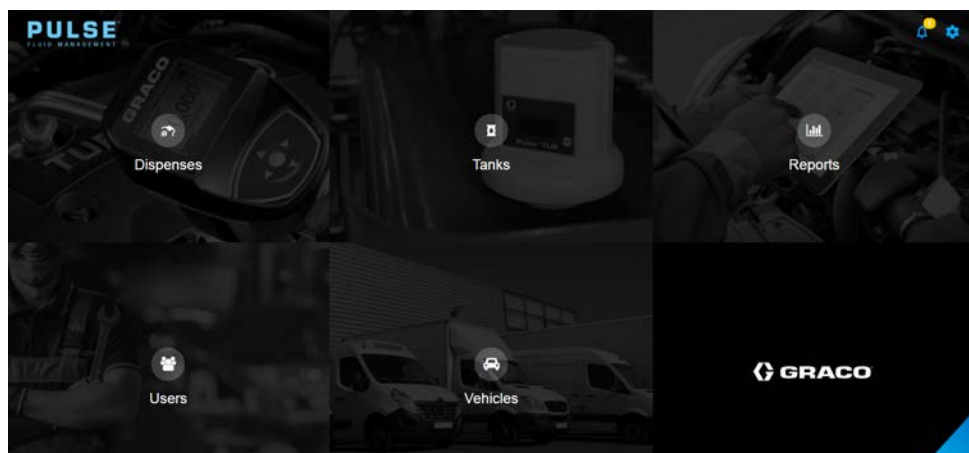


FIG. 6

Distribuidores: Com base nas seleções do usuário, exibe como uma lista de distribuidor pendente, ativo, concluído e cancelado.

Depósitos: Exibido em forma de uma porcentagem, informa a quantidade de produto restante no depósito. O produto é medido a partir do fundo do depósito até o nível máximo.

Relatórios: O Sistema de gerenciamento do produto Pulse gera uma variedade de relatórios relacionados aos dados que coletou enquanto o sistema estava em operação. Os relatórios disponíveis incluem:

- Histórico de distribuição
- Histórico Volumétrico
- Uso de produto
- Histórico de Autorização
- Meus Relatórios

Usuários: Há quatro níveis de autorização de usuário disponíveis no Sistema de gerenciamento do produto Pulse.

- Administrador (proprietário do sistema ou profissional de TI) - um administrador tem total acesso ao sistema. Ele pode executar atualizações do sistema, alterar as configurações do dispositivo e adicionar novos dispositivos ao sistema.
- Avançado (sala de peças/gerentes de serviço) - um usuário avançado pode visualizar todas as informações do sistema. Eles podem atualizar os depósitos virtuais, editar e criar ordens de trabalho. Eles também podem autorizar distribuições.
- Coordenador (escritores/técnicos de serviço) - um coordenador pode criar e editar ordens de trabalho.
- Básico (técnicos) - um usuário básico tem o mais restrito acesso ao sistema. Eles podem fazer login no sistema e interagir com a fila de ordens de trabalho.

Veículos: O Grupo de veículos identifica os veículos em uma frota de assistência.

Configuração do software

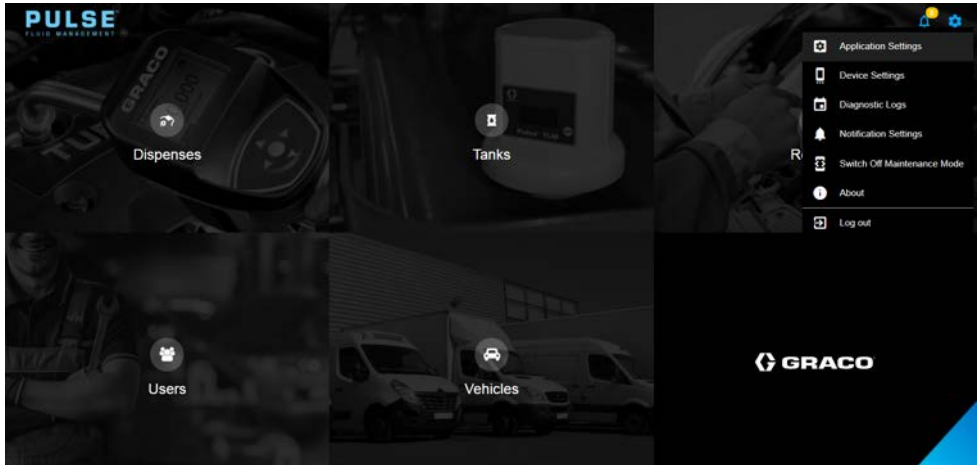


FIG. 7

Configurações do aplicativo: Configurações gerais do sistema

- Configurações gerais do sistema: Idioma, unidade de medidas, tamanho do PINO, duração da inatividade
- Configurações de hora
- Cronograma de negócios
- Configurações de E-mail
- Configurações de rede

Configurações do dispositivo: Configuração do dispositivo e configurações de firmware

- Fluidos
- Tanques
- Nível dos monitores
- Controle da bomba
- Localizações
- Medidores
- Rede do dispositivo

Configurações de notificação: Configura alertas a serem exibidos no software ou no e-mail.

- Controle da bomba
- Medidor
- Eventos de rede
- Tanque
- Nível do monitor

Configuração do sistema

Consulte a seção Configurar sua rede, registrar seus dispositivos e definir as configurações de seu software nos manuais de acesso rápido.

Perguntas frequentes

- P.** O que o medidor faz caso as baterias sejam removidas quando você estiver distribuindo?

R. Caso não esteja usando ordens de trabalho, a quantidade acumulada no distribuidor é guardada. Ao instalar novas baterias, o medidor é ligado. Na próxima vez em que um distribuidor for concluído, duas entradas serão inseridas no registro; de distribuidor concluído. O montante acumulado desde a primeira distribuição e a distribuição que acabou de ser concluída.

Se o medidor estiver no modo de ordem de trabalho, quando as baterias forem reinstaladas, o medidor retornará a uma tela de finalização de distribuição, o gatilho será desativado e a quantidade distribuída será exibida. A distribuição deve ser finalizada antes que outra possa ser iniciada.
- P.** O que o medidor faz caso ocorra uma condição de bateria fraca durante a distribuição?

R. O gatilho é desativado e o símbolo de bateria fraca aparece na tela do medidor. Caso o medidor tenha permissão para “adormecer” neste modo de bateria fraca, será feita uma tentativa para encerrar a distribuição. Se a tentativa não for bem-sucedida, quando as baterias novas forem instaladas, o medidor retornará a uma tela de distribuição final e uma finalização deverá ocorrer antes que outra distribuição possa acontecer.

Caso o medidor não esteja usando ordens de trabalho, o valor da distribuição acumulada é salvo e inserido no registro de distribuição concluída na próxima finalização bem-sucedida de uma distribuição.
- P.** Desconectar o HUB fará com que a comunicação através do dispositivo seja interrompida imediatamente. Como essa comunicação é restabelecida?

R. Certifique-se de que esteja desconectado da energia por pelo menos de 5 a 10 segundos. Reconecte a fonte de alimentação e aguarde de 6 a 8 minutos para que o sistema seja reinicializado.
- P.** Por que minha ordem de trabalho desapareceu da fila de ordens de trabalho?

R. O medidor pode ter recebido um novo perfil. Após o medidor receber um novo perfil, a fila de ordem de trabalho é limpa.
- P.** Como configuro uma impressora?

R. No Software de gerenciamento do produto Pulse, Habilitar relatórios de impressão automática na seção de Configurações gerais do aplicativo. Em seguida, abra o Aplicativo do utilitário Pulse. Em Configurações do aplicativo do utilitário Pulse, selecione a(s) impressora(s) para a(s) qual(is) desejaria enviar relatórios automáticos de impressão. Uma vez selecionadas as impressoras, navegue de volta para a tela inicial do aplicativo do utilitário Pulse e clique em Iniciar assistência. As informações sobre distribuição serão automaticamente impressas nos locais desejados.

Resolução de problemas

Problema	Causa	Solução
O HUB não se comunicará com os dispositivos (medidores, PACs e TLMs)	O HUB não está ligado	Verificar se o HUB está ligado
	O HUB está fora da faixa dos medidores de RF ou de TLMs	Garanta que o HUB esteja posicionado dentro da faixa dos medidores de RF e de TLMs.
Sinal RF fraco ou inexistente.	Mudanças ou obstruções no caminho da RF (p. ex. veículos, porta suspensa, etc.)	Adicione uma extensão Graco ao sistema Pulse. Encomende a peça Graco de nº. 17F885 - EUA, 17F776 - UE, 17F887 - Reino Unido, 17F888 - ANZ.

Registros de diagnóstico

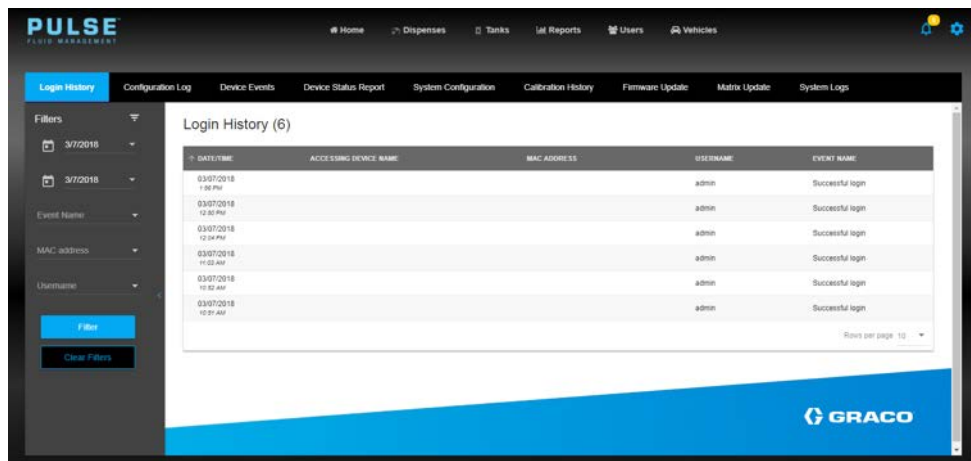
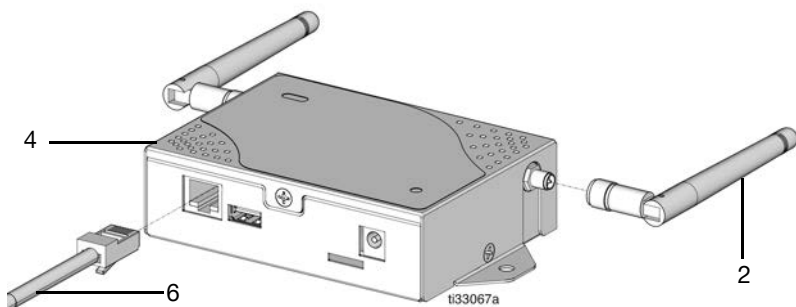


Fig. 8

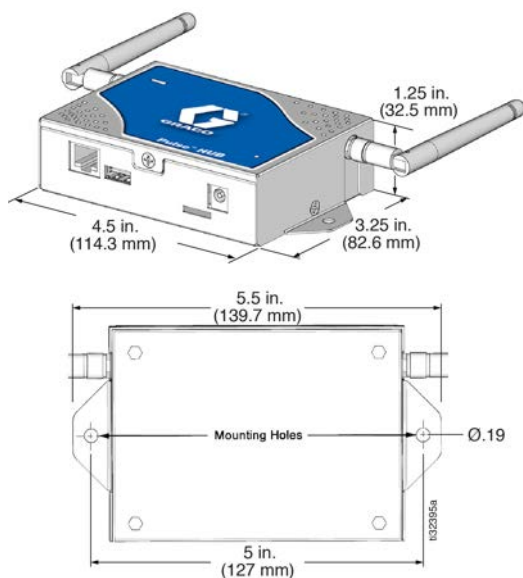
- Histórico de conexão
- Registro de Configuração
- Eventos do dispositivo
- Relatório de status do dispositivo
- Configuração do Sistema
- Histórico de calibração
- Atualização de firmware

Partes

Ref.	Número de peça	Descrição	Quantidade
1	131310	UNIDADE FLASH (não mostrado)	1
2	17S458	ANTENA	1
3	17S658	ADAPTADOR DE ALIMENTAÇÃO (não mostrado)	1
4		COMPARTIMENTO	
5		ETIQUETA, número de série	1
6	17E169	CABO, Ethernet	1



Dimensões




Especificações técnicas

Pulse HUB	EUA	Métrico
Peso do HUB com o adaptador de energia	485,3 kg (1,0 lbs)	454g
Faixa de temperatura de operação	-4 °F a 122 °F	-20 °C a 50 °C
Fonte de alimentação		
Para a fonte de alimentação	Tensão de linha 100 a 240 VCA 50-60 Hz 0,05A	
Para o HUB	5 Vdc (0,5 amp. típ)	
Faixa de frequência RF (PAN)	2400 - 2483,5 MHz	
Máxima potência de transmissão RF (PAN)		
Modelo 24Z978	63 mW (18 dBm)	
Modelo 25D454	6,3 mW (8 dBm)	
Largura de banda PAN	5 MHz	
Modulação de rádio	O-QPSK	
Máxima potência de transmissão WiFi		
Modelo 24Z978	80 mW (19 dBm)	
Modelo 25D454	18 mW (12 dBm)	
Largura de banda WiFi	20 MHz	
Modulação de rádio	OFDM, QPSK	

Proposição 65 do Estado da Califórnia, EUA

RESIDENTES DA CALIFÓRNIA

 **ADVERTÊNCIA:** Câncer e danos ao aparelho reprodutor - www.P65warnings.ca.gov.

Garantia estendida do HUB Graco

A Graco garante que todo o equipamento fabricado pela Graco e que usa o seu nome está isento de defeitos de material e mão de obra na data de venda para o comprador original para o uso. Com a exceção de qualquer garantia especial, prorrogada ou limitada publicada pela Graco, a Graco irá, durante um período de 24 (vinte e quatro) meses a partir da data de venda, reparar ou substituir qualquer peça do equipamento que a Graco determinar estar com defeito. Esta garantia só se aplica quando o equipamento for instalado, operado e mantido de acordo com as recomendações por escrito da Graco.

Esta garantia não cobre, e a Graco não será responsável por desgaste geral, ou qualquer mau funcionamento, dano ou desgaste causado pela instalação incorreta, utilização indevida, abrasão, corrosão, manutenção inadequada ou imprópria, negligência, acidente, alteração ou substituição de partes componentes que não sejam da Graco. Graco não será responsável por mau funcionamento, danos ou desgaste causados por incompatibilidade do equipamento da Graco com estruturas, acessórios, equipamento ou materiais não fornecidos pela Graco, ou por projeto, fabricação, instalação, operação ou manutenção indevida de estruturas, acessórios, equipamentos ou materiais não fornecidos pela Graco.

Esta garantia é condicionada à devolução pré-paga do equipamento indicado como defeituoso a um distribuidor Graco autorizado para verificação do defeito alegado. Se o defeito alegado for confirmado, a Graco irá reparar ou substituir gratuitamente quaisquer peças defeituosas. O equipamento será devolvido ao comprador original com frete pré-pago. Se a inspeção do equipamento não revelar qualquer defeito de material ou mão de obra, o reparo será executado por um preço razoável, que pode incluir os custos de peças, mão de obra e transporte.

ESTA GARANTIA É EXCLUSIVA E ESTÁ NO LUGAR DE QUALQUER OUTRA GARANTIA, EXPRESSA OU IMPLÍCITA, INCLUINDO, MAS NÃO LIMITADA À GARANTIA DE COMERCIALIZAÇÃO OU ADEQUAÇÃO PARA UMA DETERMINADA FINALIDADE.

A única obrigação da Graco e o único recurso do comprador para qualquer violação da garantia deve ser conforme estabelecido acima. O comprador concorda que nenhum outro recurso (incluindo, mas não limitado a, danos acidentais ou resultantes de lucros cessantes, perda de vendas, lesão à pessoa ou propriedade, ou qualquer outra perda incidental ou resultante) estará disponível. Quaisquer ações acerca de violações da garantia devem ser apresentadas em até 2 (dois) anos da data da compra. A Graco não dá nenhuma garantia, e recusa todas as garantias implícitas de comercialização e adequação para um determinado fim relativas a acessórios, equipamentos, materiais ou componentes vendidos, mas não fabricados pela Graco. Os itens vendidos, mas não fabricados pela Graco (como motores elétricos, interruptores, mangueiras, etc.), estão sujeitos à garantia, se for o caso, de seus fabricantes. A Graco fornecerá ao comprador assistência razoável para fazer qualquer reclamação por violação dessas garantias.

Em nenhuma hipótese a Graco será responsável por danos indiretos, incidentais, especiais ou consequentes resultantes do fornecimento dos equipamentos da Graco de acordo com este documento, ou do fornecimento, desempenho ou uso de qualquer produto ou outras mercadorias vendidas relativas a este documento, quer devido a uma quebra de contrato, violação da garantia, negligência da Graco, ou de outra forma.

Informações sobre a Graco

Para obter as informações mais recentes sobre os produtos da Graco, acesse www.graco.com.

Para obter informações sobre patentes, acesse www.graco.com/patents.

PARA FAZER UMA ENCOMENDA, entre em contato com um distribuidor Graco ou ligue para identificar o distribuidor mais próximo.

Telefone: 612-623-6928 ou **ligação gratuita:** 1-800-533-9655, **Fax:** 612-378-3590

Todos os dados escritos e visuais contidos neste documento refletem as informações mais recentes disponíveis do produto no momento da publicação.

A Graco se reserva o direito de realizar alterações a qualquer momento sem aviso prévio.

Tradução das instruções originais. This manual contains Portuguese. MM3A5414

Sede da Graco: Minneapolis

Escritórios internacionais: Bélgica, China, Japão, Coreia

GRACO INC. E SUBSIDIÁRIAS • CAIXA POSTAL 1441 • MINEÁPOLIS, MN, 55440-1441 • EUA

Copyright 2018, Graco Inc. Todas as instalações da Graco estão registradas na ISO 9001.

www.graco.com

Revisão G, June 2024