

LineLazer™ 3400 högtryckslinjespruta

3A4599H

SV

För användning med linjemålningsmaterial. Endast för yrkesmässig användning. Endast för utomhusbruk. Ej godkänt för användning i explosiva miljöer eller i farliga miljöer.

Modeller: 25M224, 25P341 (endast för Kina)

Maximalt arbetstryck: 22,8 MPa (228 bar, 3 300 psi)

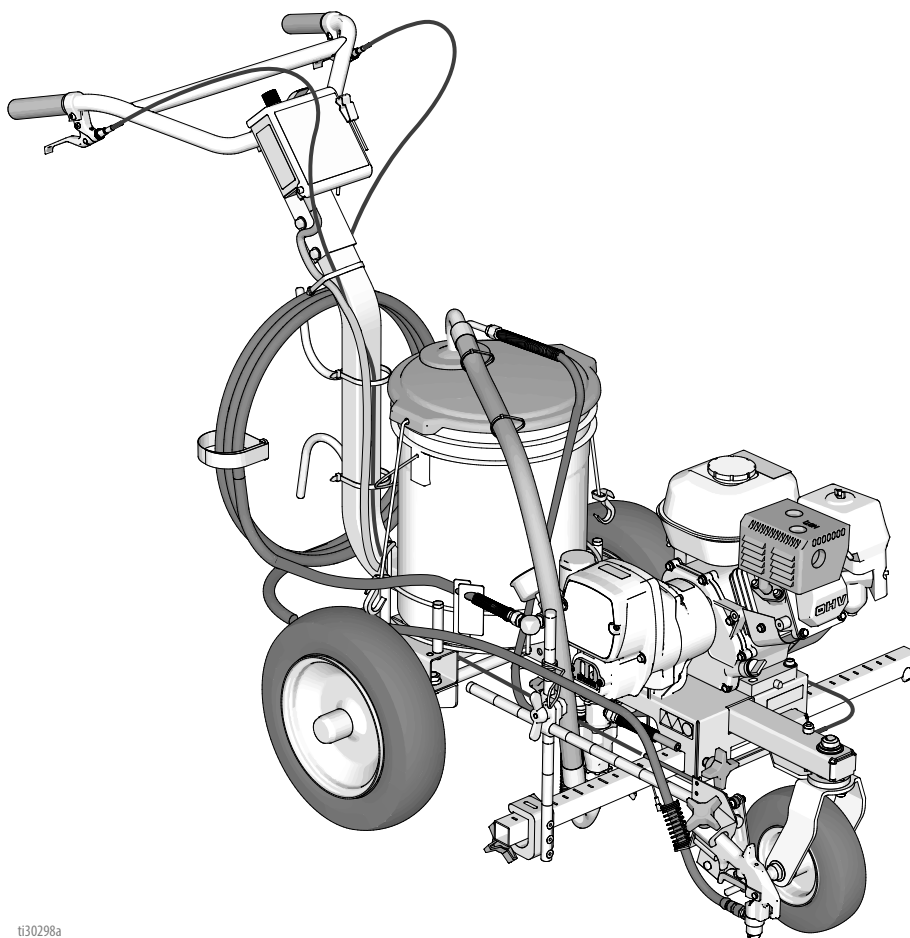


Viktiga säkerhetsföreskrifter

Läs alla varningar och anvisningar i denna handbok, tillhörande handböcker och på utrustningen. Var förtrogen med reglagen och hur man använder utrustningen på rätt sätt. Spara dessa anvisningar.

Relaterade handböcker:

311254	Pistol
309250	Pump













ti30298a

Innehåll

Innehåll	2	Kopplingshus	30
Varningar	3	Demontering	30
Val av munstycke	6	Installation	30
Komponenters funktion och placering	7	Motor	30
Jordningsrutin (endast för brandfarliga material) ...	8	Demontering	30
Kärl	8	Installation	30
Tryckavlastningsprocedur	9	Tryckomvandlare	31
Inställning av framhjul:	10	Demontering	31
Drift	11	Installation	31
Installation	11	Tryckregulator (On/Off-brytare)	32
Start	12	Demontering	32
Rac-munstycke och -skyddsanordning	14	Installation	32
Pistolplacering	15	Tryckinställningspotentiometer	33
Montera pistol	15	Demontering	33
Rikta pistolen	15	Installation	33
Färglinjens bredd	17	Styrkort	33
Spruta en testlinje	17	Demontering	33
Rensning av munstycke	17	Installation	33
Rengöring	18	Sprängskiss	34
Spolningsanvisningar	21	25M224	34
Felsökning	22	Lista över delar - 25M224	35
Kolvpump	24	Sprängskiss	36
Demontering	24	Lista över delar - 25M224	37
Reparation	24	Sprängskiss och lista över delar – pinjonghus	38
Installation	25	Delar för pistolarm	39
Växelhus och vevstak	26	Tryckregulator/filteranordning	40
Demontering	26	Lista över delar – tryckregulator/filteranordning	41
Installation	26	Kretsschema, tryckregulator	42
Pinjongenhet/kopplingsarmatur/klamp	27	Tekniska data	43
Demontering av pinjongenhet/ kopplingsarmatur ..	27	Proposition 65, Kalifornien	44
Installation	28	Graco standardgaranti	45
Demontera klämman	29	Graco-information	46
Montering av klämman	29		








Varningar

Följande varningar gäller förberedelser, användning, jordning, underhåll och reparation av denna utrustning. Symbolen med ett utropstecken varnar för en allmän föreskrift, och farosymbolerna hänvisar till åtgärdsspecifika risker. Läs dessa varningar när symbolerna förekommer i texten i denna handbok eller på varningsetiketter. Produktspecifika risk-symboler och föreskrifter som ej omfattas av detta avsnitt kan förekomma i texten i denna handbok när så är tillämpligt.

 <h2 style="margin: 0;">VARNING</h2>	
    	<p>HUDINTRÄNGNINGSRISK</p> <p>Högtryckssprutning kan injicera gifter i kroppen och orsaka svåra kroppsskador. I händelse av att vätskeinträngning inträffar: sök omedelbart läkarvård.</p> <ul style="list-style-type: none"> • Rikta inte pistolen mot och spruta inte på människor eller djur. • Håll händer och andra kroppsdelar borta från mynningen. Försök exempelvis inte stoppa läckor med någon del av kroppen. • Använd alltid munstycksskyddet. Spruta aldrig om munstycksskyddet inte är monterat. • Använd Graco-munstycken. • Iakttag försiktighet vid rengöring och byte av munstycket. Om munstycket sätts igen under sprutning ska du utföra tryckavlastningsproceduren för att stänga av enheten och avlasta trycket innan munstycket tas bort för rengöring. • Utrustningen bibehåller trycket även efter att strömmen stängts av. Lämna inte utrustningen utan uppsikt när den är strömförsörjd eller är under tryck. Utför tryckavlastningsproceduren när utrustningen står utan uppsikt eller inte används samt innan service, rengöring eller borttagning av delar. • Kontrollera att det inte finns tecken på skador på slangar och delar. Byt ut alla skadade slangar och delar. • Detta system kan producera 3300 psi. Använd Graco-reservdelar eller tillbehör som är klassade för minst 22,8 MPa (228 bar, 3 300 psi). • Lås alltid avtryckarspärren när du inte sprutar. Kontrollera att avtryckarspärren fungerar korrekt. • Kontrollera alla anslutningar innan du startar enheten. • Känn till hur du snabbt stoppar enheten och tryckavlastar. Försäkra dig om att du känner till reglagen väl.
   	<p>BRAND- OCH EXPLOSIONSRISK</p> <p>Brandfarliga ångor i arbetsområdet, t.ex. från lösningsmedel och färg, kan antändas eller explodera. Färg eller lösningsmedel som flödar genom utrustningen kan orsaka gnistor från statisk elektricitet. Förhindra brand och explosioner:</p> <ul style="list-style-type: none"> • Använd endast utrustningen i välventilerade områden. • Fyll inte på bränsletanken medan motorn går eller är varm. Stäng av motorn och låt den svalna. Bränsle är brandfarligt och kan antändas eller explodera om det spills på varma ytor. • Avlägsna alla gnistkällor, t.ex. sparlågor, cigaretter, sladdlampor och plastdraperier (risk för gnistbildning av statisk elektricitet). • Jorda all utrustning i arbetsområdet. Se instruktioner i avsnittet Jordning. • Spruta och rensa aldrig med lösningsmedel vid höga tryck. • Håll arbetsområdet fritt från smuts, inklusive lösningsmedel, trasor och bensin. • När brandfarliga ångor föreligger, koppla inte in eller dra ur strömkontakter och använd inte strömbrytare eller lampkontakter. • Använd endast jordade slangar. • Håll pistolen stadigt mot kanten av en jordad hink när pistolen trycks av i kärlet. Använd inte hinkinsatser som inte är antistatiska eller elektriskt ledande. • Sluta omedelbart att använda utrustningen om statisk gnistbildning uppstår eller om du får en stöt. Använd inte utrustningen förrän du har identifierat och åtgärdat problemet. • Ha en fungerande brandsläckare tillgänglig vid arbetsområdet.



VARNING

 	<p>RISKER VID FELAKTIG ANVÄNDNING AV UTRUSTNINGEN FELAKTIG ANVÄNDNING KAN LEDA TILL DÖDSFALL ELLER ALLVARLIGA PERSONSKADOR.</p> <ul style="list-style-type: none"> • Använd inte utrustningen när du är trött eller påverkad av droger/läkemedel eller alkohol. • Överskrid inte maximalt arbetstryck eller märktemperaturen för den lägst klassificerade systemkomponenten. Se avsnittet Tekniska data i alla utrustningshandböcker. • Använd vätskor och lösningsmedel som är förenliga med de delar av utrustningen som kommer i kontakt med vätska. Läs avsnittet Tekniska data i alla utrustningshandböcker. Läs vätske- och lösningsmedelstillverkarens varningar. Begär att få ett säkerhetsdatablad (SDS) med fullständig information om materialet från distributören eller återförsäljaren. • Lämna inte arbetsområdet när utrustningen är ström- eller trycksatt. • Stäng av all utrustning och följ tryckavlastningsproceduren när den inte används. • Kontrollera utrustningen dagligen. Byt ut slitna eller skadade delar omedelbart och använd endast tillverkarens originalreservdelar. • Ändra eller modifiera inte utrustningen. Ändringar och modifieringar kan ogiltiggöra myndighetsgodkännanden och medföra säkerhetsrisker. • Se till att all utrustning är klassificerad och godkänd för den miljö inom vilken du avser använda den. • Använd endast utrustningen för avsett ändamål. Ring din återförsäljare för mer information. • Dra slangar och sladdar så att dessa inte ligger i trafikerade områden, mot vassa kanter, rörliga delar eller varma ytor. • Slangarna får inte vikas eller böjas för mycket, och använd aldrig slangar för att dra och flytta utrustningen. • Barn och djur får inte vistas på arbetsområdet. • Följ alla tillämpliga säkerhetsföreskrifter.
	<p>RISKER MED TRYCKSATTA ALUMINIUMDELAR</p> <p>Om vätskor som är oförenliga med aluminium används i trycksatt utrustning kan de orsaka allvarliga kemiska reaktioner och skador på utrustningen. Underlåtenhet att följa denna varning kan leda till dödsfall, allvarlig kroppsskada eller materiella skador.</p> <ul style="list-style-type: none"> • Använd inte 1,1,1-trikloretan, metylenklorid, eller andra lösningsmedel som innehåller halogenerade kolväten eller lösningar som innehåller sådana lösningsmedel. • Använd inte klorbaserade blekningsmedel. • Många andra vätskor kan innehålla kemikalier som kan reagera med aluminium. Kontakta din materialleverantör för att kontrollera detta.
 	<p>RISKER MED RÖRLIGA DELAR</p> <p>Rörliga delar kan klämma, skära och slita av fingrar och andra kroppsdelar.</p> <ul style="list-style-type: none"> • Håll dig borta från rörliga delar. • Kör inte maskinen med skydd eller kåpor borttagna. • Trycksatt utrustning kan starta utan förvarning. Följ Anvisningar för tryckavlastning och koppla från alla strömkällor innan kontroll, förflyttning eller underhåll av utrustningen utförs.
	<p>RISKER MED KOLMONOXID</p> <p>Avgaserna innehåller giftig kolmonoxid, som är färg- och luktlös. Inandning av kolmonoxid kan leda till dödsfall.</p> <ul style="list-style-type: none"> • Kör inte i slutna utrymmen.
	<p>RISKER MED GIFTIGA VÄTSKOR OCH ÅNGOR</p> <p>Giftiga vätskor och ångor kan orsaka allvarliga personskador eller dödsfall om de stänker på hud eller i ögon, inandas eller sväljs.</p> <ul style="list-style-type: none"> • Läs säkerhetsdatabladen (SDS) för information om specifika risker med de vätskor som används. • Förvara farliga vätskor i godkända behållare och bortskaffa dem i enlighet med gällande föreskrifter.

 **VARNING****RISK FÖR BRÄNNSKADA**

Utrustningens ytor och vätska som värms upp kan bli mycket varma vid drift. Undvika allvarliga brännskador:


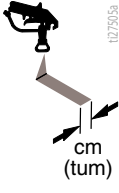
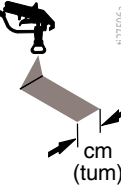
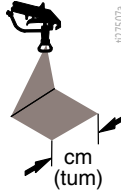
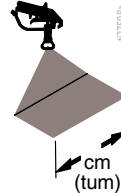
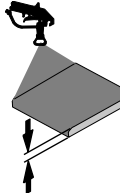
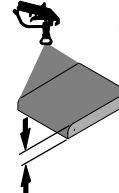
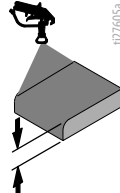
- Vidrör inte varm vätska eller utrustning.

**PERSONLIG SKYDDSUTRUSTNING**

Bär lämplig skyddsutrustning i arbetsområdet för att förhindra allvarliga personskador, t.ex. skador på ögon, hörselnedsättning, inandning av giftiga ångor samt brännskador. Skyddsutrustningen ska minst innefatta:

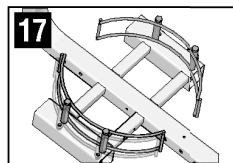
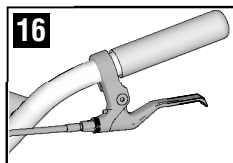
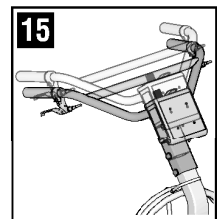
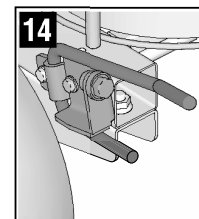
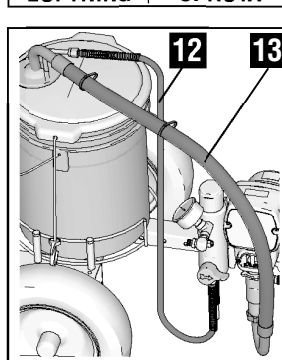
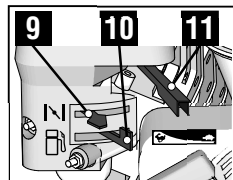
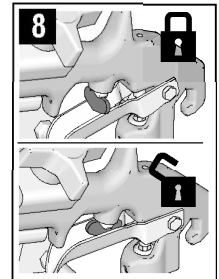
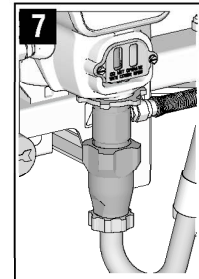
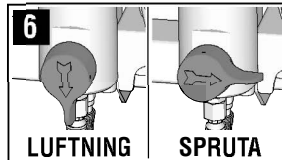
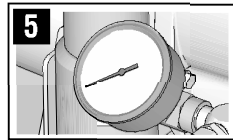
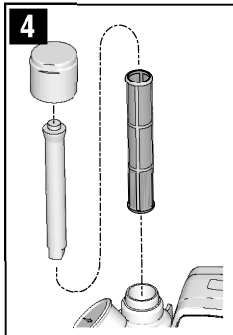
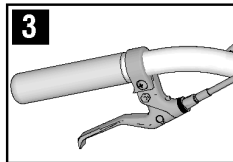
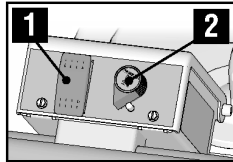
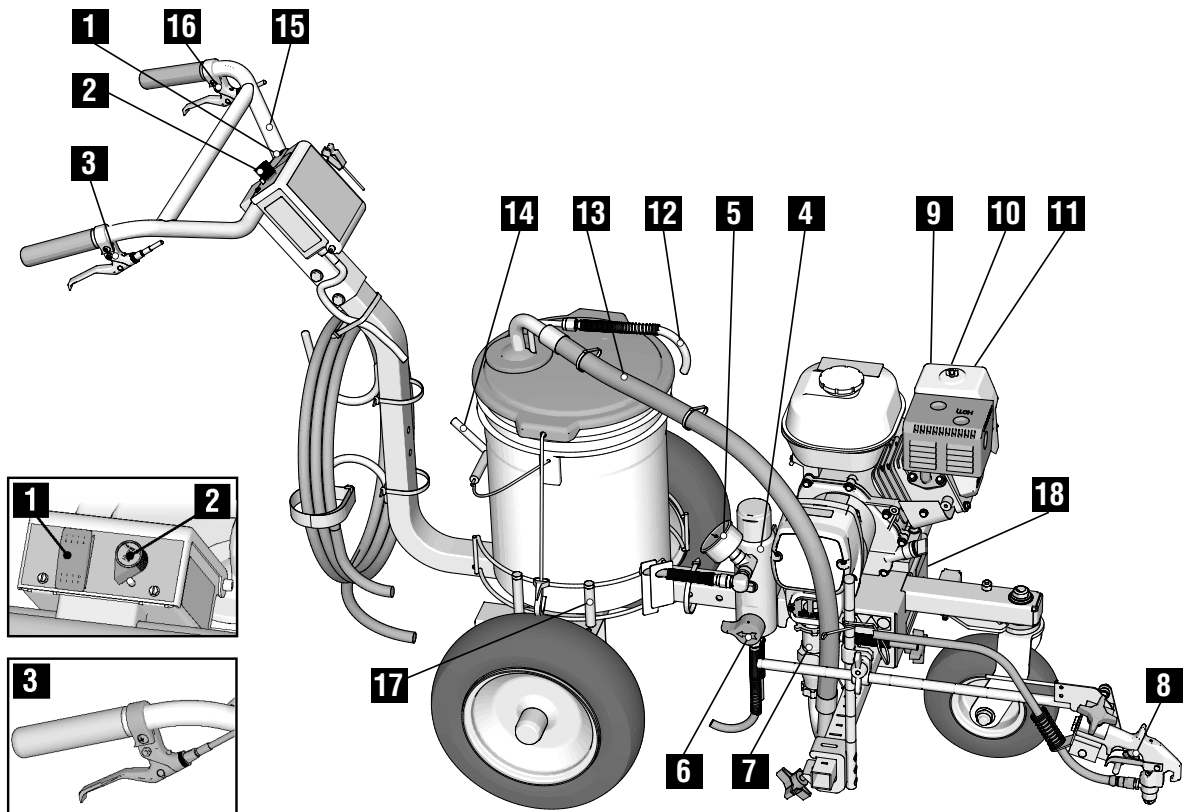
- Skyddsglasögon och hörselskydd.
- Andningsmask, skyddskläder och handskar enligt rekommendationer från vätske- och lösningsmedelstillverkaren.

Val av munstycke

							
LL5213*	2 (5)				✓		
LL5215*	2 (5)					✓	
LL5217		4 (10)				✓	
LL5219		4 (10)					✓
LL5315		4 (10)			✓		
LL5317		4 (10)			✓		
LL5319		4 (10)				✓	
LL5321		4 (10)				✓	
LL5323		4 (10)				✓	
LL5325		4 (10)					✓
LL5327		4 (10)					✓
LL5329		4 (10)					✓
LL5331		4 (10)					✓
LL5333		4 (10)					✓
LL5335		4 (10)					✓
LL5355		4 (10)					✓
LL5417			6 (15)		✓		
LL5419			6 (15)		✓		
LL5421			6 (15)		✓		
LL5423			6 (15)			✓	
LL5425			6 (15)			✓	
LL5427			6 (15)			✓	
LL5429			6 (15)			✓	✓
LL5431			6 (15)				✓
LL5435			6 (15)				✓
LL5621				12 (30)	✓		
LL5623				12 (30)	✓		
LL5625				12 (30)	✓		
LL5627				12 (30)	✓		
LL5629				12 (30)	✓		
LL5631				12 (30)		✓	
LL5635				12 (30)		✓	
LL5639				12 (30)			✓

* Använd filter med maskstorlek 100 för att förhindra igensättning av munstycket.


Komponenters funktion och placering



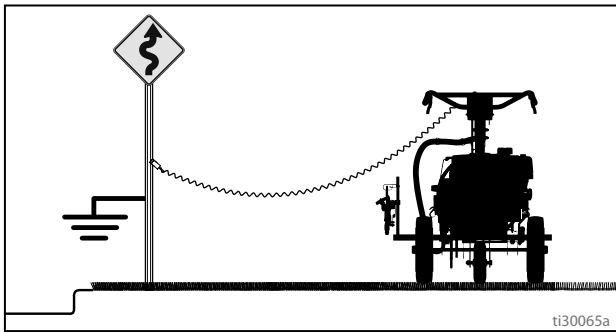
1	Pump ON/OFF brytare
2	Tryckregulator
3	Avtryckare, sprutpistol
4	Filter
5	Manometer
6	Luftningsventil
7	Pump
8	Avtryckarspär
9	Choke

10	Motorns ON/OFF brytare
11	Gasreglage
12	Dräneringsslang
13	Sugrör
14	Parkeringsbroms
15	Ställbart handtag
16	Framhjulsspär
17	Hållare för justerbart kärl
18	Serie-ID

Jordningsrutin (endast för brandfarliga material)

				
<p>Denna utrustning måste jordas för att minska risken för statiska gnistor. Statiska gnistor kan leda till att ångor antänds eller exploderar. Jordning tillhandahåller en flyktledning för den elektriska strömmen.</p>				

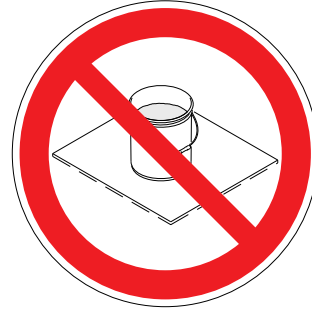
1. Placera sprutan så att hjulen inte är på gångbanan.
2. Linjemålaren levereras med en jordklämma. Jordklämman måste fästas vid ett jordat objekt (t.ex. en skyltstolpe i metall).



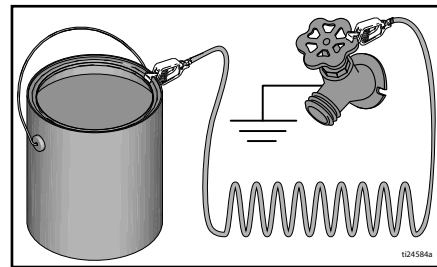
Kärl

Lösningsmedels- och oljebaserade vätskor: Enligt svenska föreskrifter. Använd endast elektriskt ledande metallkärl som står på ett jordat underlag, t.ex. betong.

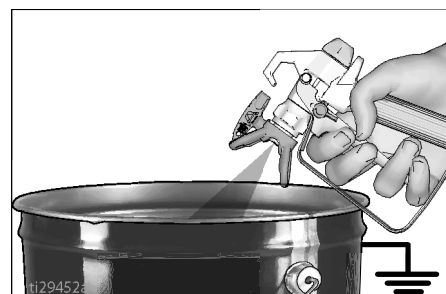
Ställ inte kärlet på icke-ledande ytor, t.ex. papper eller kartong som bryter jordkretsen.



Jorda alltid metallkärl: Koppla en jordledning till kärlet. Kläm den ena änden till kärlet och den andra till verklig jord, t.ex. ett vattenrör.



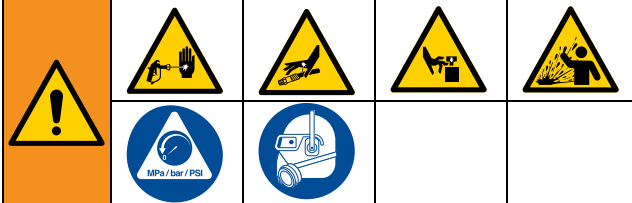
Bryt inte jordkretsen vid renspolning och tryckavlastning: Håll en metalldel på pistolen stadigt mot kanten på ett jordat metallkärl och tryck sedan av pistolen.



Tryckavlastningsprocedur

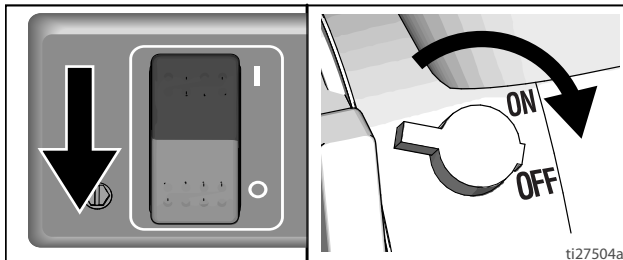


Utför **tryckavlastningsproceduren** när du ser denna symbol.

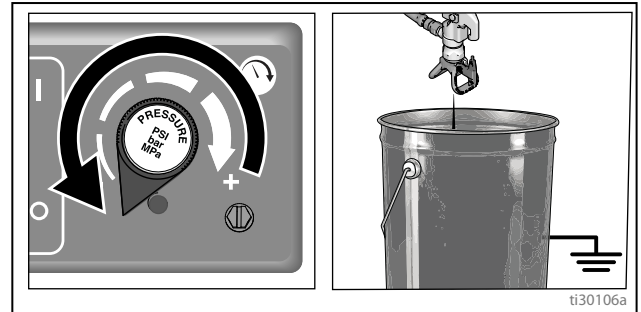


Utrustningen är trycksatt tills trycket avlastas manuellt. Utför **tryckavlastningsproceduren** när sprutan stängs av och innan sprutan rengörs, kontrolleras eller servas för att undvika allvarliga personskador från trycksatt vätska, såsom hudinträngning, stänkande vätska eller rörliga delar.

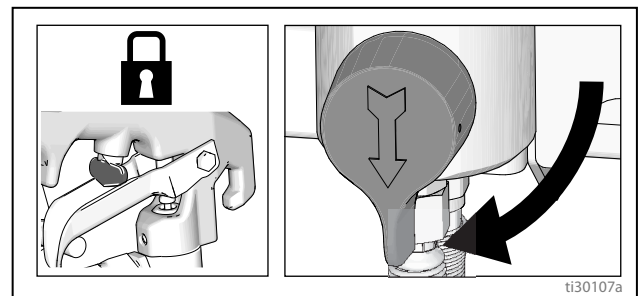
1. Utför **jordningsproceduren** om brandfarliga material används.
2. Ställ pumpbrytaren till AV **OFF**. Stäng **AV (OFF)** motorn.



3. Vrid trycket till den lägsta inställningen. Tryck av pistolen för att minska trycket.



4. Lås avtryckarspärren. Vrid luftningskranen nedåt.



5. Misstänker du att munstycket eller slangen är blockerad eller att trycket inte är helt avlastat:
 - a. Lossa munstycksskyddets hållarmutter eller slangkoppling **MYCKET LÅNGSAMT** för att gradvis avlasta trycket.
 - b. Lossa muttern eller kopplingen helt och hållet.
 - c. Rensa munstycket eller slangen.

DAGLIGEN: Kontrollera motorns oljenivå och fyll vid behov på.

DAGLIGEN: Kontrollera om slangen är sliten eller skadad.

DAGLIGEN: Kontrollera att pistolsäkringen fungerar korrekt.

DAGLIGEN: Kontrollera att tryckavlastningsventilen fungerar korrekt.

DAGLIGEN: Kontrollera och fyll bränsletanken.

DAGLIGEN: Kontrollera nivån på halstätningvätskan i tätningmuttern på kolvumpen. Fyll på vid behov. Se till att det finns halstätningvätska i muttern för att förhindra vätskeansamling i kolvstången och onödig slitning av tätningar samt för att förhindra att pumpen rostar. **EFTER DE FÖRSTA 20 DRIFTTIMMARNA:**

Tappa ur motoroljan och fyll på ren olja. Rätt oljeviskositet anges i Hondas motorhandbok.

VARJE VECKA: Ta bort motorns luftfilterkåpa och rengör insatsen. Byt vid behov ut elementet. Kontrollera filtret dagligen, om sprutningen sker under speciellt dammiga förhållanden, och byt vid behov.

Reservelement kan köpas hos närmaste HONDA-återförsäljare.

VAR 100:e DRIFTTIMME:

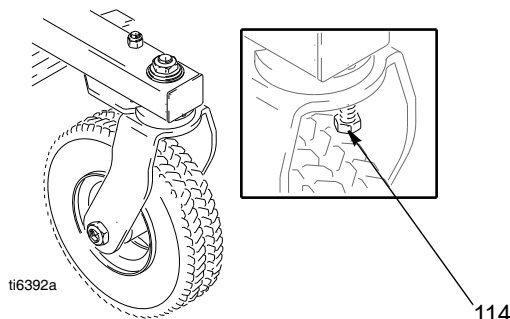
Byt olja i motorn. Rätt oljeviskositet anges i Hondas motorhandbok.

TÄNDSTIFT: Använd endast stift av typen BPR6ES (NGK) eller W20EPR-U (NIPPONDENSO). Justera elektrodgapet till mellan 0,7 och 0,8 mm (0,028 till 0,031 tum). Använd tändstiftsnyckel vid montering och demontering av stiftet.

Inställning av framhjul:

Ställ in framhjulet enligt följande:




1. Lossa maskinskruven (114).



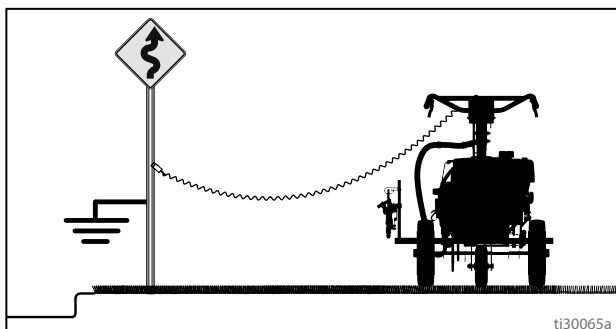
2. Vrid framhjulet åt vänster eller höger tills det ställs rakt.
3. Dra åt maskinskruven (114). Skjut igång linjemålaren och låt den rulla fritt. Obs! Kontrollera om linjemålaren rullar rakt eller svänger åt höger eller vänster. Upprepa steg 1 och 2 tills linjemålaren rullar rakt.

Drift

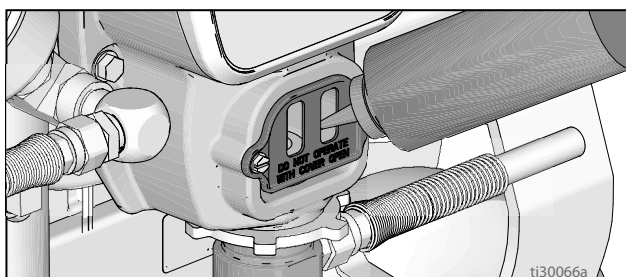
Installation

				
<p>Utrustningen måste jordas i syfte att minska risken för statiska gnistor. Statiska gnistor kan leda till att ångor antänds eller exploderar. Jordning tillhandahåller en flyktledning för den elektriska strömmen.</p>				

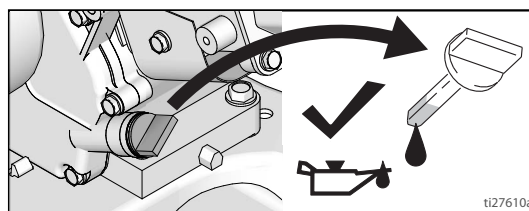
1. Jorda linjemålaren med jordklämman.



2. Fyll halstätningmuttern med halstätningvätska.

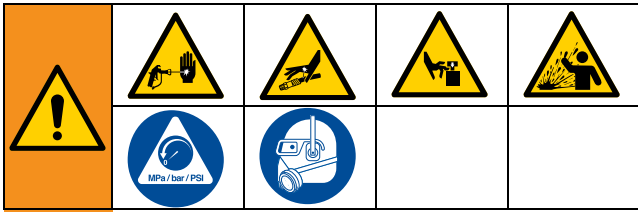


3. Kontrollera oljenivån i motorn. Se Honda motorhandbok.

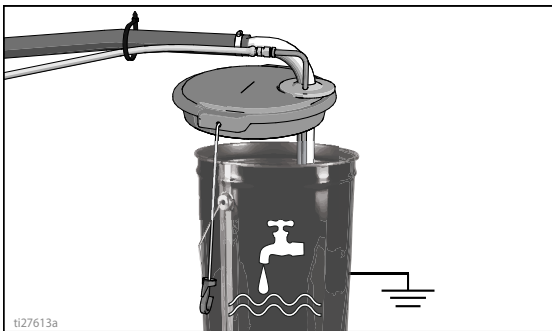


4. Fyll på bränsletanken. Se Honda motorhandbok. Kontrollera att däcken är pumpade till rekommenderat tryck.

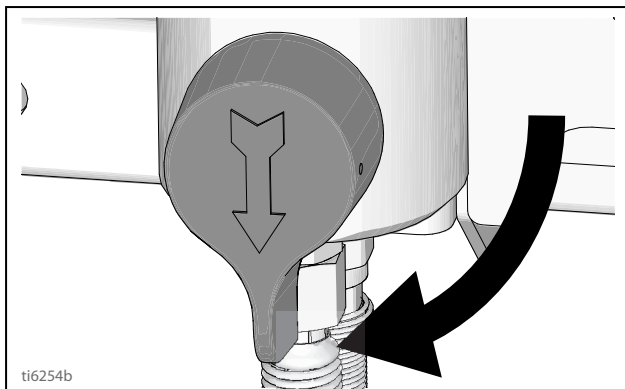
Start



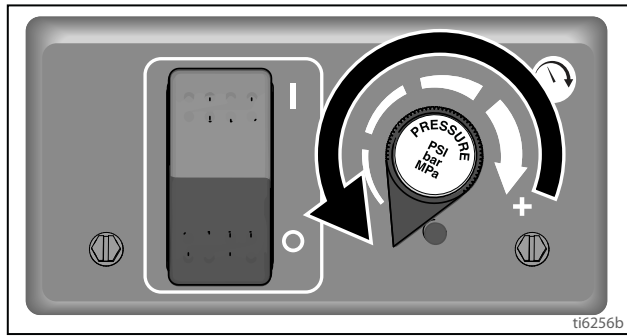
1. Utför Tryckavlastande procedur. See **Jordningsrutin (endast för brandfarliga material)**, sidan 8.
2. Sätt ner hävertslangen i ett jordat metallkärl delvis fyllt med renspolningsvätska. Anslut den jordade kabeln till kärlet och till jordningen. Använd vatten för renspolning av vattenbaserade färger och lacknafta för renspolning av oljebaserade färger och konserveringsolja.



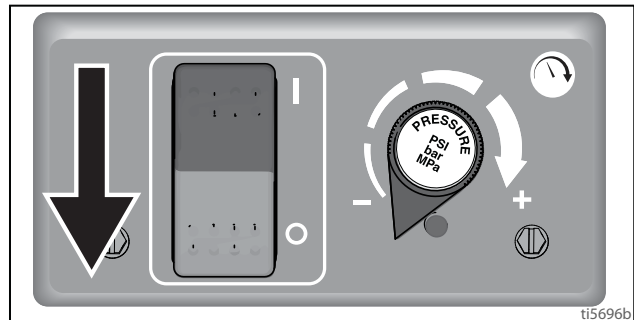
3. Vrid luftningskranen nedåt.



4. Vrid tryckregulatorn moturs till lägsta tryck.

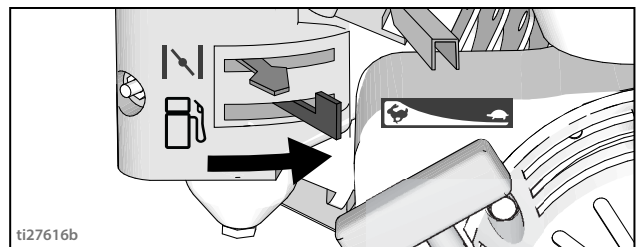


5. Ställ pumpbrytaren på OFF.

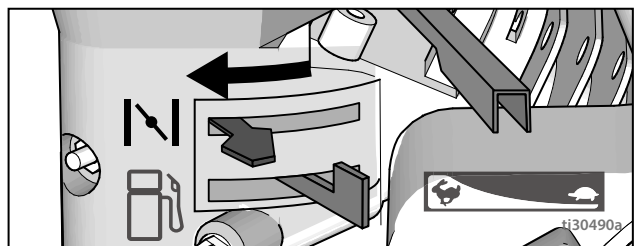


6. Starta motorn.

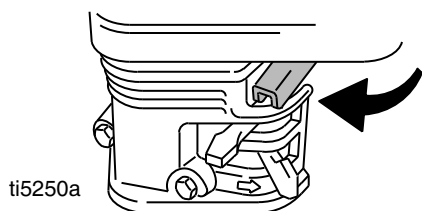
- a. Öppna bränsleventilen.



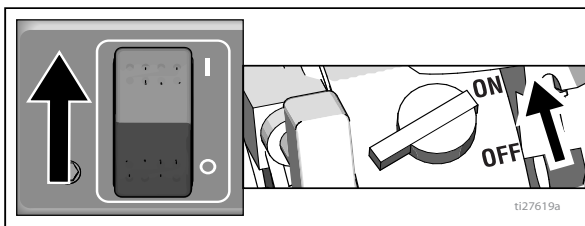
- b. Stäng choken.



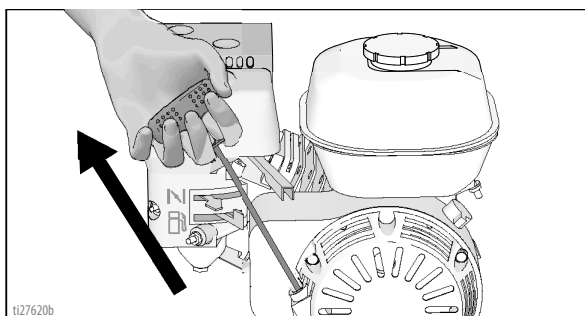
- c. Ställ in fullgas.



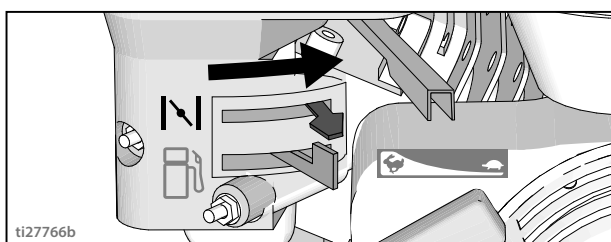
- d. Ställ motorbrytaren på ON.



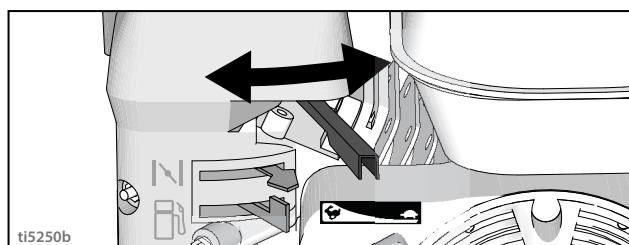
- e. Dra i startsnöret.



- f. Öppna choken när motorn har startat.



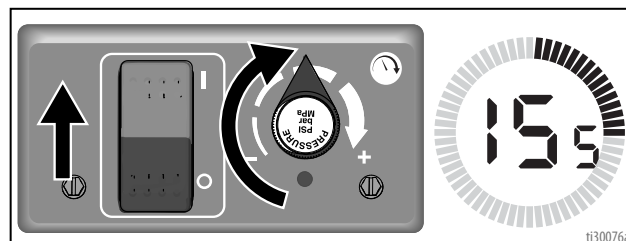
- g. Ställ in långsam gas.



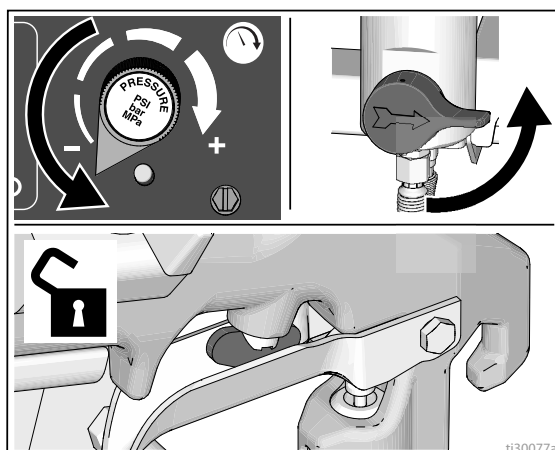
OBS!

Kör inte pumpen om det inte finns något vätskeflöde.
Detta kan skada tätningarna.

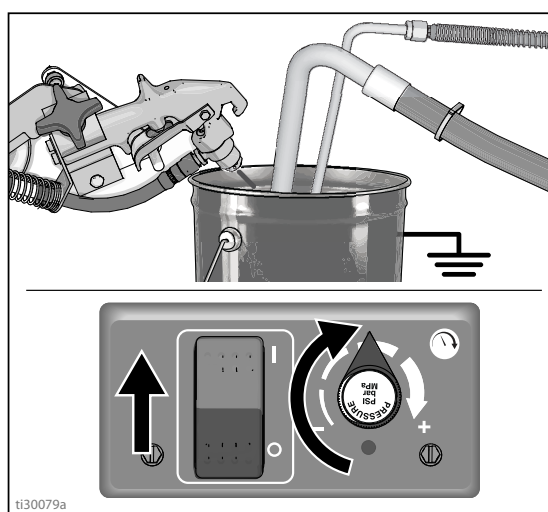
7. Ställ pumpbrytaren på PÅ (ON). Öka tryckkontrollen tillräckligt för att starta pumpen. Låt vätskan cirkulera i 15 sekunder.



8. Sänk trycket och stäng flödningsventilen. Frigör pistolens avtryckarlås.



9. Håll pistolen mot ett jordat renspolningskärl av metall. Tryck in avtryckaren och öka långsamt trycket tills pumpen går jämnt.

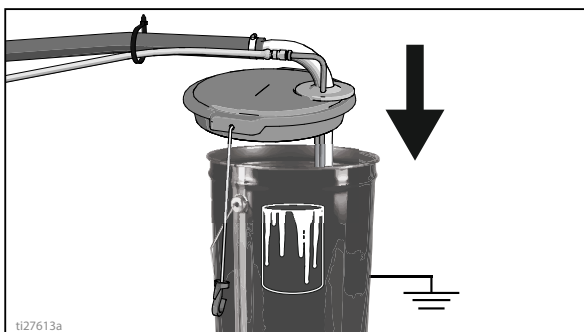




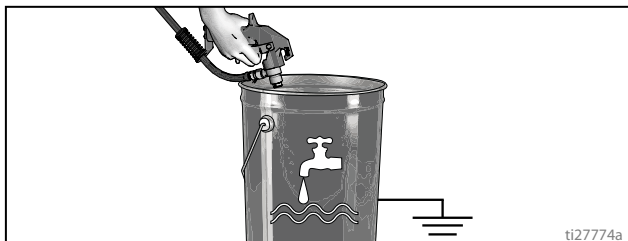
Högtryckssprutning kan injicera gifter i kroppen och orsaka svåra kroppsskador. Försök inte stoppa läckaget med handen eller en trasa.

10. Kontrollera om det finns läckor vid kopplingarna. Försök inte att stoppa läckage med din hand eller en trasa! Stäng AV systemet omedelbart om läckor uppstår. Perform **Jordningsrutin (endast för brandfarliga material)**, sidan 8. Dra åt läckande kopplingar. Upprepa steg 1–7 under **Start**. Om det inte finns läckor fortsätter du att hålla inne avtryckaren tills systemet är helt rensat. Fortsätt till steg 8.

11. Sätt ned hävertröret i färgkärlet.



12. Tryck in pistolens avtryckare igen ner i spolningskärlet tills det kommer färg. Montera Rac-munstycke och Rac-skydd.



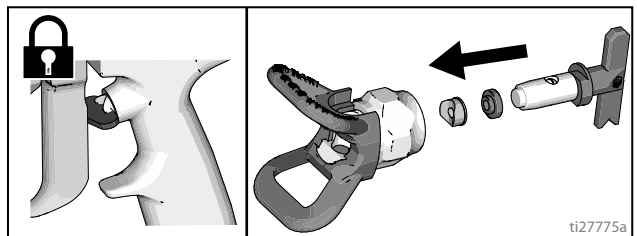
Rac-munstycke och -skyddsanordning



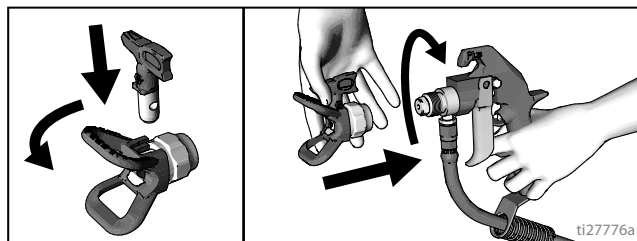
För att undvika allvarliga personskador till följd av hudinrängning ska du inte sätta handen framför sprutmunstycket när munstycket och munstyckesskyddet monteras eller avlägsnas.

Se till att sprutmunstycket och munstyckesskyddet är korrekt monterade för att förhindra att läckage uppstår.

1. Utför **tryckavlastningsproceduren**, sida 8.
2. Lås avtryckarspärren. För in sätet och Rac-munstyckestätningen. För in Rac-munstycket.



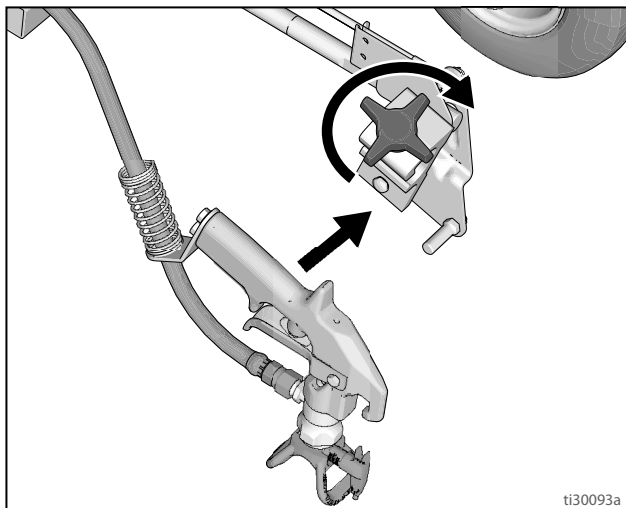
3. Skruva på anordningen på pistolen. Dra åt med handkraft.



Pistolplacering

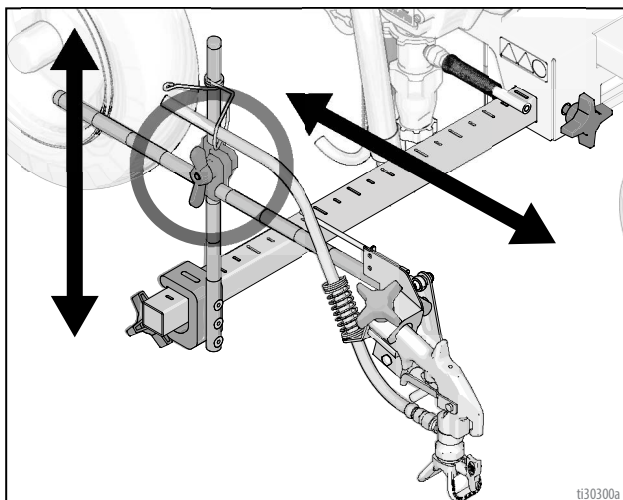
Montera pistol

1. För in pistolen i pistolhållaren med slangskyddet tryckt mot hållaranordningens fäste. Dra åt pistolen mot klämman.

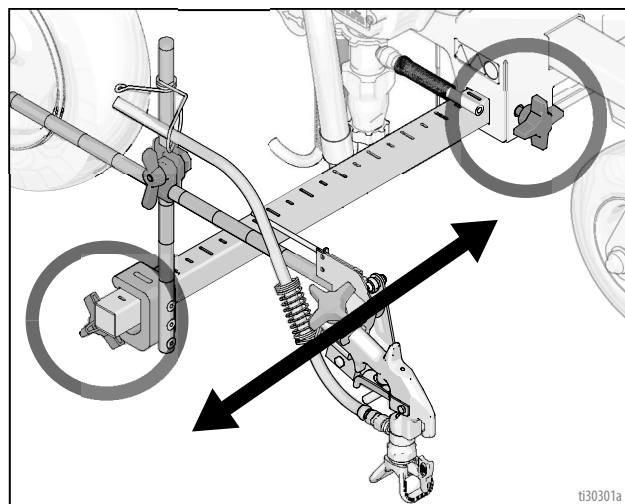


Rikta pistolen

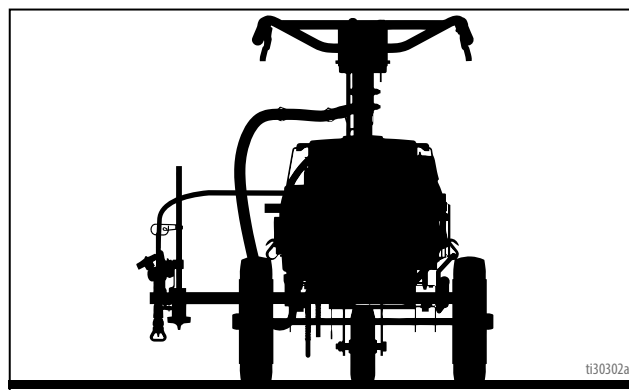
2. Rikta pistolen upp/ned, framåt/bakåt, vänster/höger.



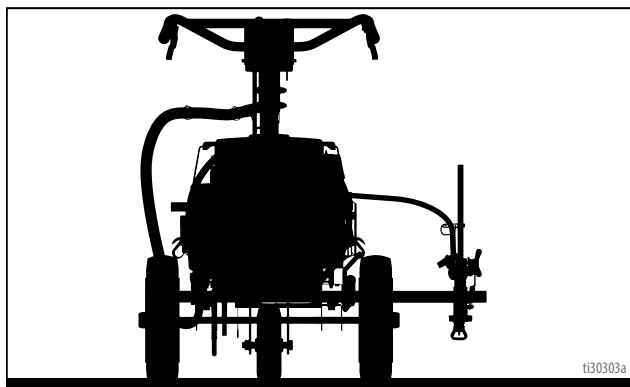
3. Rikta pistolen åt vänster/höger.



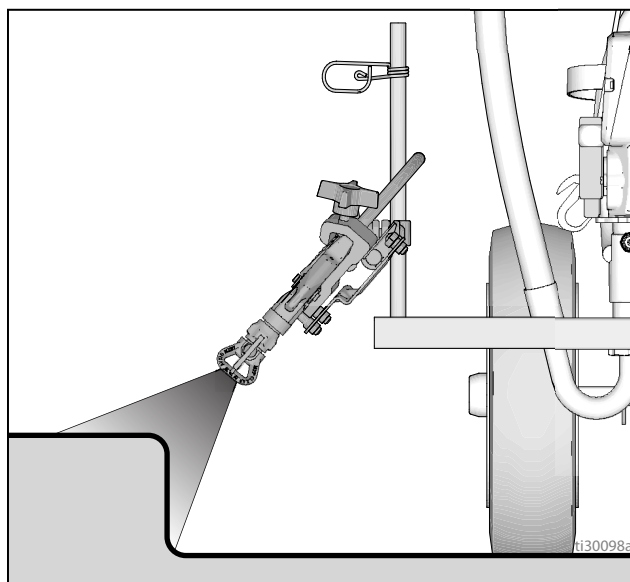
- a. **Högersidigt pistolläge:** Placera pistolen och tillhörande monteringsdelar på höger sida.



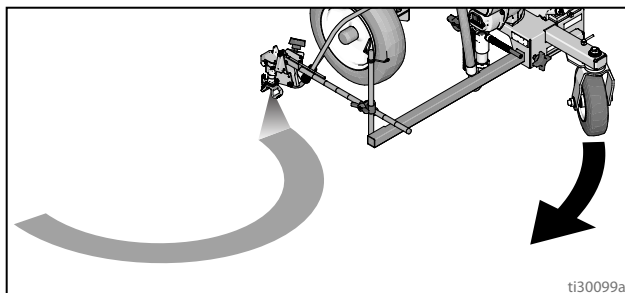
- b. **Vänstersidigt pistolläge:** Placera pistolen och tillhörande monteringsdelar på vänster sida.



4. Vid **riktning mot trottoarkant** ska pistolen placeras i en 45° vinkel.



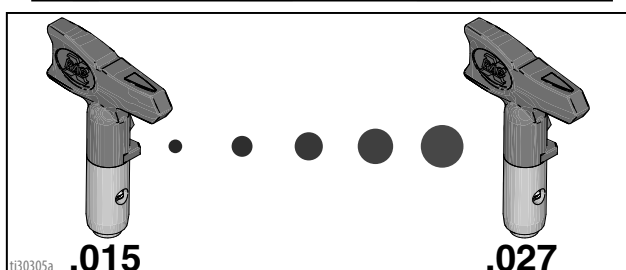
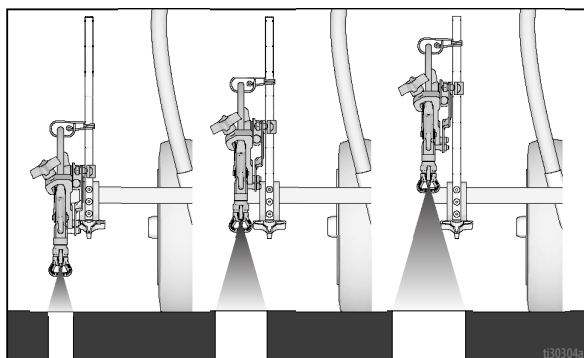
5. Vid **bågformad pistolriktning** ska pistolen placeras på linjemålarens baksida. Placering på baksidan ger en bättre bågkvalitet.



OBS! Se till att pistolen fortfarande kan tryckas av **och** att avtryckarspärren fortfarande kan låsas när pistolen är monterad. Gör justeringar vid behov.

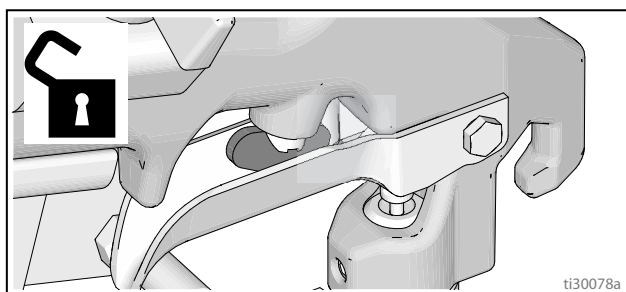
Färglinjens bredd

- Höj eller sänk pistolen för att ändra linjens bredd. Om önskad bredd inte kan uppnås ska du byta munstycke.

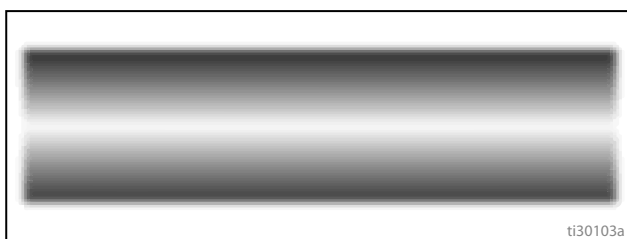


Spruta en testlinje

- Frigör avtryckarspärren.



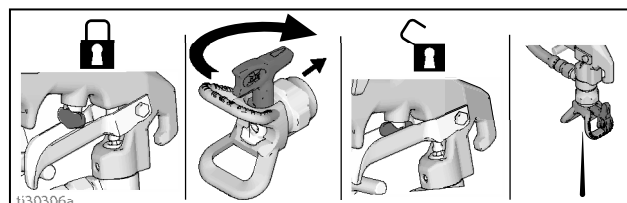
- Tryck in avtryckaren och spruta ett testmönster. Justera trycket för att eliminera tjocka kanter. Använd ett mindre munstycke om tryckjusteringen inte räcker till för att eliminera de tjocka kanterna.



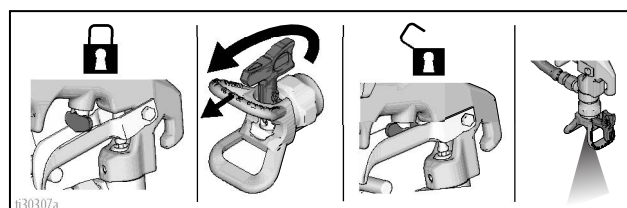
Rensning av munstycke



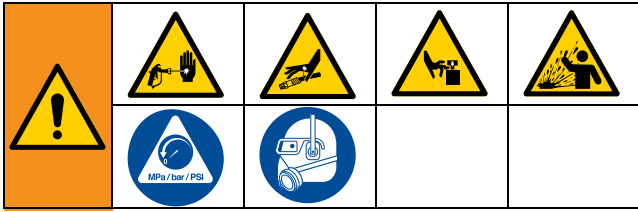
- Släpp avtryckaren. Lås avtryckarspärren. Roter Rac-munstycket. Frigör avtryckarspärren och tryck av pistolen så att proppen försvinner.



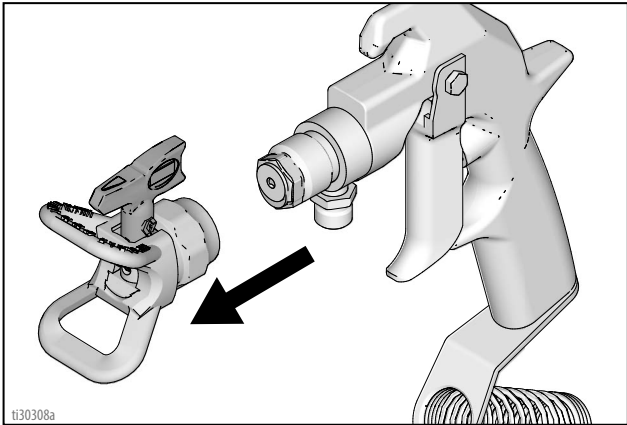
- Lås avtryckarspärren, vrid tillbaka Rac-munstycket till utgångsläget, frigör avtryckarspärren och fortsätt sprutningen.



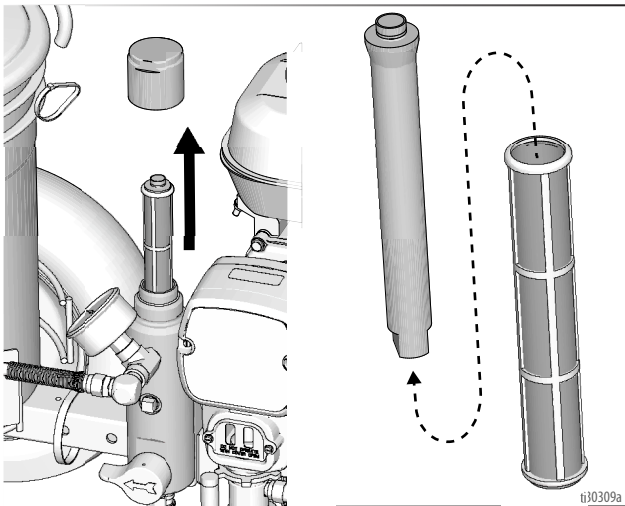
Rengöring



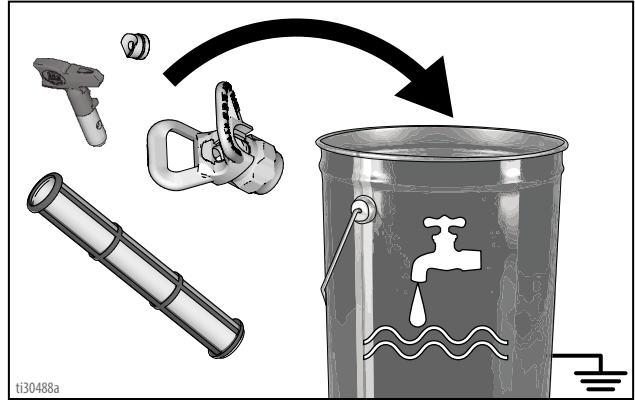
1. Utför Tryckavlastande procedur. Se **Anvisningar för tryckavlastning** på sidan 8.
2. Avlägsna Rac-skyddet och Rac-munstycket.



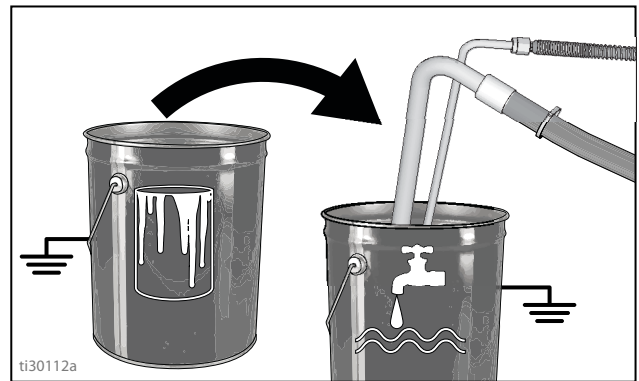
3. Skruva av locket och ta bort filtret. Sätt ihop utan filter. Gör rent filtret.



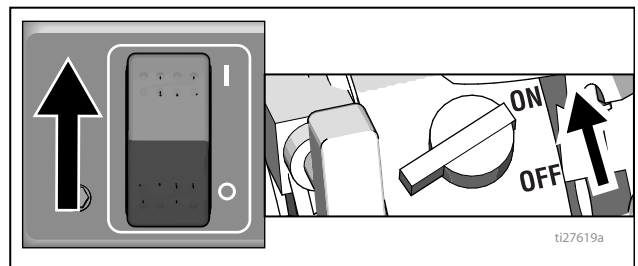
4. Rengör pistolfiltret, Rac-skyddet och Rac-munstycket med renspolningsvätska. Se **Spolningsanvisningar**, sidan 21.



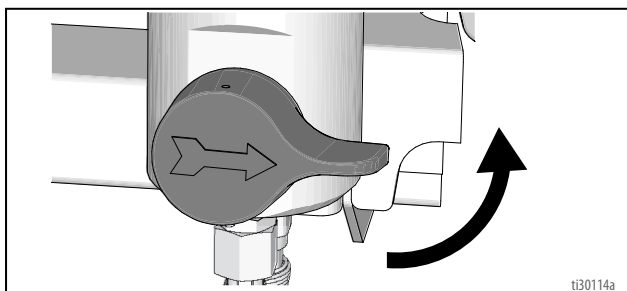
5. Ta ut hävertröret ur färgen och lägg anordningen i renspolningsvätskan. Använd vatten eller pumprengörare för vattenbaserad färg och lacknafta för oljebaserad färg.



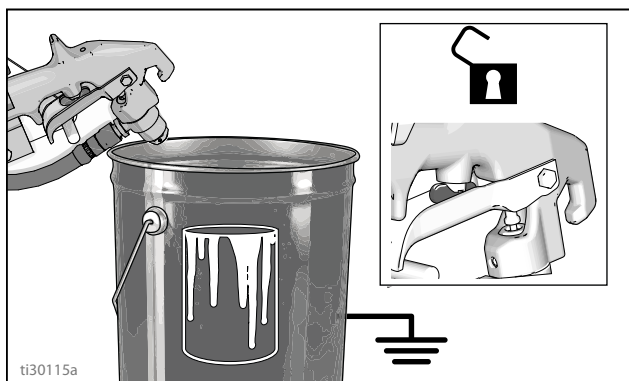
6. Slå **PÅ (ON)** motorn och starta motorn. Slå **PÅ (ON)** pumpbrytaren.



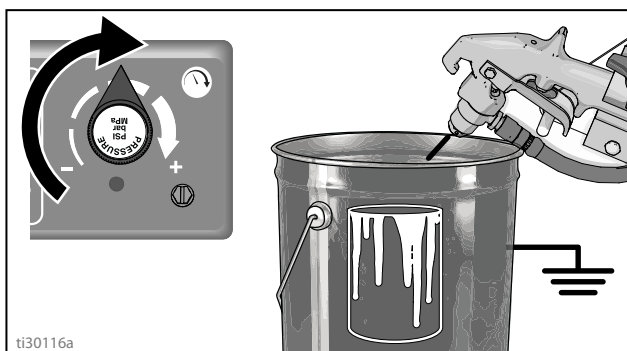
7. Stäng flödningsventilen 1.



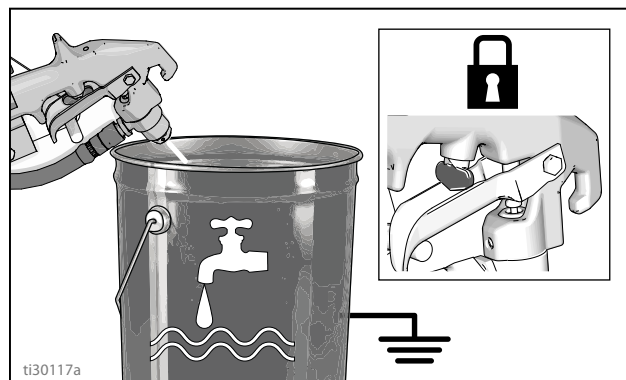
8. Håll pistolen mot kanten på färgkärlet. Frigör pistolens avtryckarlås.



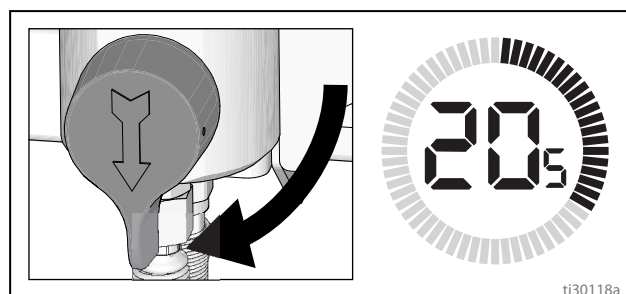
9. Vrid upp tryckregulatorn gradvis tills motorn börjar driva pumpen. Tryck av pistolen tills spoläsvätskan börjar flöda.



10. Flytta pistolen till spolningskärlet, håll pistolen mot kärlet och tryck av pistolen så att systemet renspolas ordentligt. Släpp avtryckaren och lås avtryckarspärren.



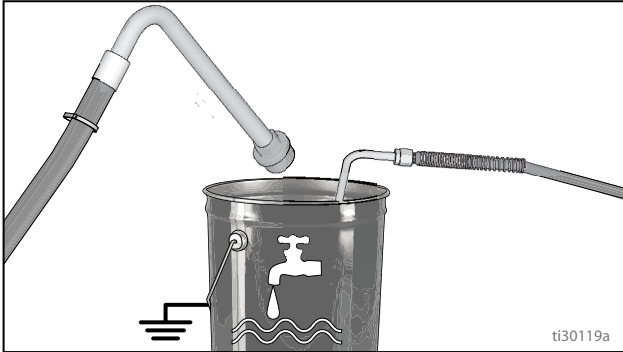
11. Öppna flödningsventilen och låt renspolningsvätska cirkulera i 20 sekunder så att dräneringsröret rengörs.



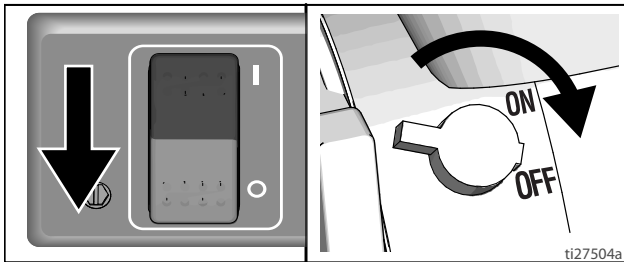
OBS!

Kör inte pumpen om det inte finns något vätskeflöde. Detta kan skada tätningarna.

12. Dra upp hävertröret ovanför renspolningsvätskan och låt linjemålaren arbeta i 15 till 30 sekunder så att vätskan dräneras.

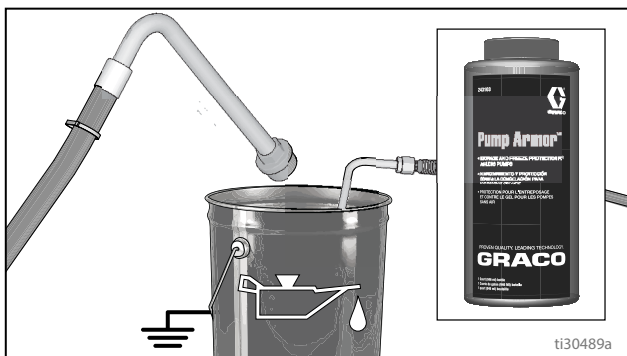


13. Vrid pumpbrytaren till OFF. Stäng AV (OFF) motorn.

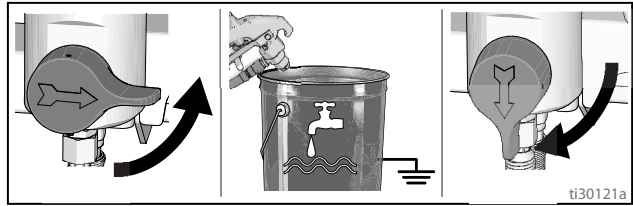


OBS!

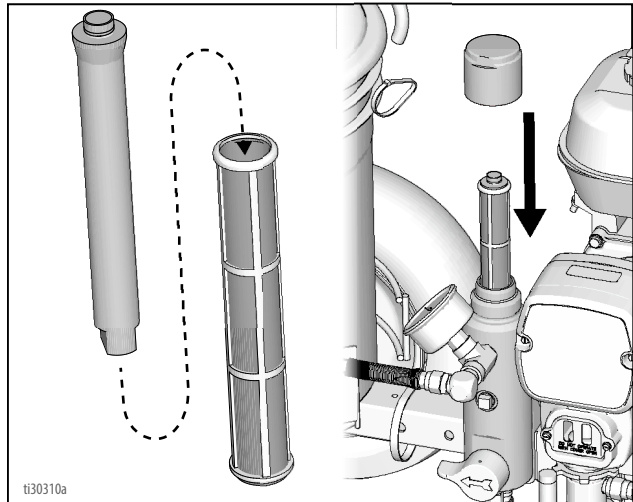
Om systemet rensas med vatten ska du inte lämna vatten i sprutan under långa perioder. Spola igen med Pump Armor och lämna kvar en skyddande beläggning i sprutan för att förhindra frysning och korrosion samt för att förlänga sprutans livslängd.



14. Stäng flödningsventilen. Tryck av pistolen ner i rensningskärl så att vätskan rensas ur slangen. Öppna flödesventilen.

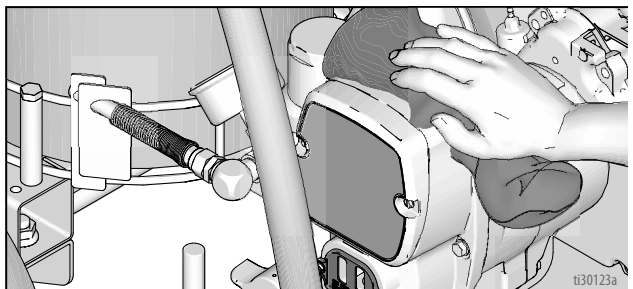


15. Montera filtret i filterskålen. Kontrollera att mittroret av plast är ordentligt åtdraget.



16. Rengör Rac-munstycke, Rac-skydd och packning med en mjuk borste så att delarna inte går sönder på grund av torkat material. Montera ihop delarna och skruva på dem löst på pistolen.

17. Torka av sprutpistolen, slangen och pistolen med en trasa indränkt i vatten eller lacknaffa.



Spolningsanvisningar

Om du ska:	Spola med:	Fyll med:	Rengör med:	Lagra med:
Spruta med ny spruta eller en spruta som lagrats	Lämpligt lösningsmedel, t ex vatten eller lacknafta	Kompatibel färg som vattenbaserad eller oljebaserad	Lämpligt lösningsmedel, t ex vatten eller lacknafta	Lacknafta
Spruta vattenbaserad färg	Varmt tvålwater, sedan rent vatten	Vattenbaserad färg	Varmt tvålwater, sedan rent vatten	Lacknafta
Spruta oljebaserad färg	Lacknafta	Oljebaserad färg	Lacknafta	Lacknafta
Byt från vattenbaserad färg till oljebaserad färg	Varmt tvålwater, sedan rent vatten	Lacknafta	Lacknafta	Lacknafta
Byt från oljebaserad färg till vattenbaserad färg	Lacknafta, tvålwater, sedan rent vatten	Vattenbaserad färg	Varmt tvålwater, sedan rent vatten	Lacknafta
Kulörbyte, samma bas	Lämpligt lösningsmedel, t ex vatten eller lacknafta			

Felsökning



Problem	Orsak	Lösning
Motorn startar inte	Motorbrytaren är AV	Ställ in strömbrytaren i läge PÅ (ON)
	Bensinen är slut	Fyll på tanken. Se Hondas instruktionsbok.
	För låg oljenivå i motorn	Kontrollera oljenivån. Fyll på olja vid behov. Se Hondas instruktionsbok.
	Tändstiftet har lossnat eller är skadat	Anslut tändstiftkabeln eller byt tändstift
	Kall motor	Använd choke
	Bränslekranen är stängd (OFF)	Öppna bränslekranen (ON)
	Olja läcker in i förbränningsrummet	Ta bort tändstiftet. Dra startsnöret 3 till 4 gånger. Rengör eller byt ut tändstiftet. Försök starta. Håll sprutan upprätt för att undvika oljeläckage
Motorn går men kolpumpen fungerar inte	Pumpbrytaren är avstängd (OFF)	Slå på pumpbrytaren (ON)
	Tryckinställningen är för låg	Vrid tryckjusteringsvredet medurs för att öka trycket.
	Vätskefiltret (104) är smutsigt	Gör rent filtret. Sidan 18.
	Munstycket är igensatt	Rengör munstycket. Sidan 17.
	Kolpumpstången har fastnat på grund av intorkad färg	Reparation av pump Handbok 309250.
	Vevstaken är sliten eller skadad	Byt vevstake. Sidan 24.
	Växelhuset är slitet eller skadat	Byt ut växelhuset. Sidan 24.
	Kopplingslindningen magnetiseras inte	Kontrollera kretskopplingarna. Sidan 32, 42. Se Reparation av tryckregulator. Sidan 32. Se Kopplingschema. Sidan 42. Kontrollera med en testlampa spänningen mellan kopplingstestpunkterna på styrkortet med pumpbrytaren tillslagen (ON) och trycket uppvridet till MAXIMUM Lossa kopplingsledningarna från styrkortet och mät motståndet över kopplingsspölen. Vid 21 °C (70 °F) måste motståndet vara 1,2+0,2 ohm; Om så inte är fallet ska du byta ut pinjonghuset. Låt en auktoriserad Graco-återförsäljare kontrollera tryckregulatorn.
Kopplingen är sliten, skadad eller feljusterad	Justera eller byt ut kopplingen. Sidan 27.	
Pinjongen är sliten eller skadad	Reparera eller byt ut pinjongen. Sidan 27.	

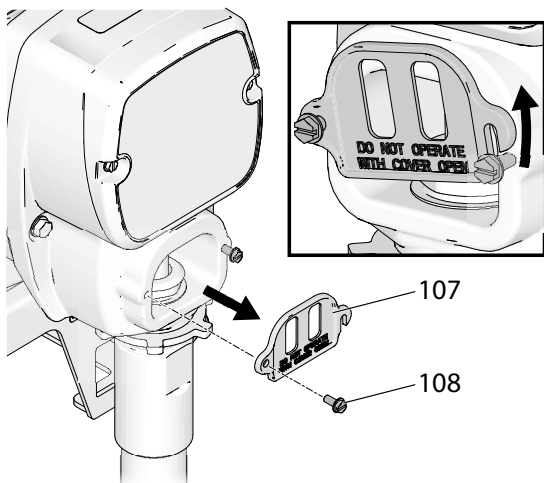
Problem	Orsak	Lösning
Pumpflödet är lågt	Silen (56) är igensatt	Rengör silen.
	Kolvkulan (206) tätar inte	Utför service på kolvkulan. Handbok 309250.
	Kolvtätningar är slitna eller skadade	Byt tätningar. Handbok 309250.
	O-ringen (227) i pumpen är sliten eller skadad	Byt ut o-ringen. Handbok 309250.
	Intagskulan tätar inte ordentligt	Rengör intagsventilen. Handbok 309250.
	Intagsventilkulan är igensatt med material	Rengör intagsventilen. Handbok 309250.
	Motorvarvet är för lågt	Öka gasen.
	Kopplingen är sliten eller skadad	Justera eller byt ut kopplingen. Sidan 9.
	För lågt inställt tryck	Höj trycket.
	Vätskefiltret (104) eller munstycket är igensatt eller smutsigt	Rengör filtret eller rensa munstycket.
	Stort tryckfall i slangen med tyngre material	Använd en slang med större diameter och/eller förkorta slangens totala längd. Om en slang som är längre än 30 m (100 fot) med en diameter på 6,35 mm (1/4 tum) används försämras sprutans funktion avsevärt. För bästa prestanda ska en slang med 9,5 mm (3/8 tum) diameter användas (minst 15 m/50 fot).
Stort färgläckage in i halstätningmutter	Halstätningmuttern har lossnat	Ta bort mutterdistansen på halstätningmutter. Dra åt halstätningmuttern precis så mycket att det blir tätt.
	Halstätningarna är slitna eller skadade	Byt tätningar. Handbok 309250.
	Kolvstången är sliten eller skadad	Byt ut kolvstången. Handbok 309250.
Pistolen spottar vätska	Luft i pump eller slang	Kontrollera och dra åt alla vätskekopplingar. Flöda pumpen på nytt.
	Munstycket är delvis igensatt	Rensa munstycket. Sidan 17.
	Vätsketillförseln är låg eller slut	Fyll på vätskeförrådet. Lufta pumpen. Kontrollera materialtillförseln ofta så att pumpen inte körs torr.
Svårt att flöda pumpen	Luft i pump eller slang	Kontrollera och dra åt alla vätskekopplingar. Sänk motorvarvtalet och cykla pumpen så långsamt som möjligt under flödning.
	Intagsventilen läcker	Rengör intagsventilen. Se till att kulventilsätet inte är skadat eller slitet och att kulan tätar ordentligt. Återmontera ventilen.
	Pumptätningar är slitna	Byt ut pumppackningarna. Handbok 309250.
	Färgen är för tjock	Förtunna färgen enligt leverantörens rekommendationer
	Motorvarvet är för högt	Minska gasen innan pumpen flödas.
Kopplingen gnisslar varje gång den aktiveras	Kopplingsytorna är inte helt matchade när de är nya och kan orsaka oljud	Kopplingsytorna måste köras in. Oljudet försvinner efter någon tids drift.
Högt motorvarv utan belastning	Gasen är felinställd	Justera gasen obelastad till 3 300 varv/min
	Motorregulatorn är sliten	Byt ut eller reparera regulatorn

Kolvump

Demontering

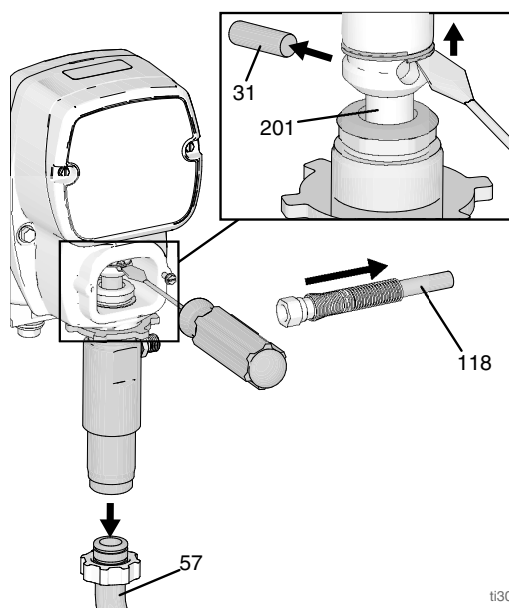


1. Stanna pumpen med kolvstängen (201) i nedersta läget.
2. Utför **Tryckavlastningsprocedur**, sidan 9.
3. Lossa de två skruvarna (108) och ta bort pumpstängskåpan (107).



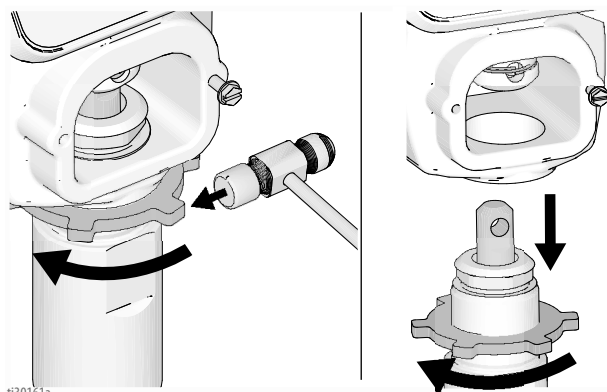
ti30159a

4. Avlägsna slangen (118) och sugslangen (57). Tryck upp hållfjäders (31) med en skruvmejsel och tryck ut stiftet (201).



ti30160a

5. Lossa en mutter som sitter fast genom att slå på den med en hammare. Skruva loss pumpen.



ti30161a

Reparation

För anvisningar för reparation av pump, se handbok 309250.

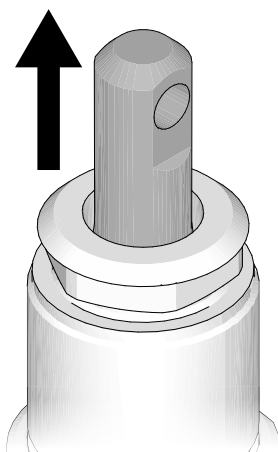
Installation

				
<p>Om pumpstiftet vibrerar loss kan delar brytas av på grund av pumpkraften. Delar kan kastas omkring och orsaka allvarliga personskador och materiella skador. Kontrollera att stiftet och låsfjädern är korrekt monterade.</p>				

OBS!

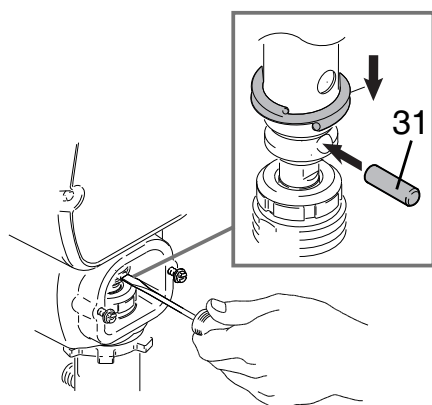
Om pumplåsmuttern lossnar under drift skadas gängorna på lagerhuset och växelhuset. Dra åt låsmuttern enligt anvisningarna.

1. Dra ut kolvstången så långt som visas på bilden. Skruva in pumpen tills hålen på vevstaken och kolvstången passas in efter varandra.



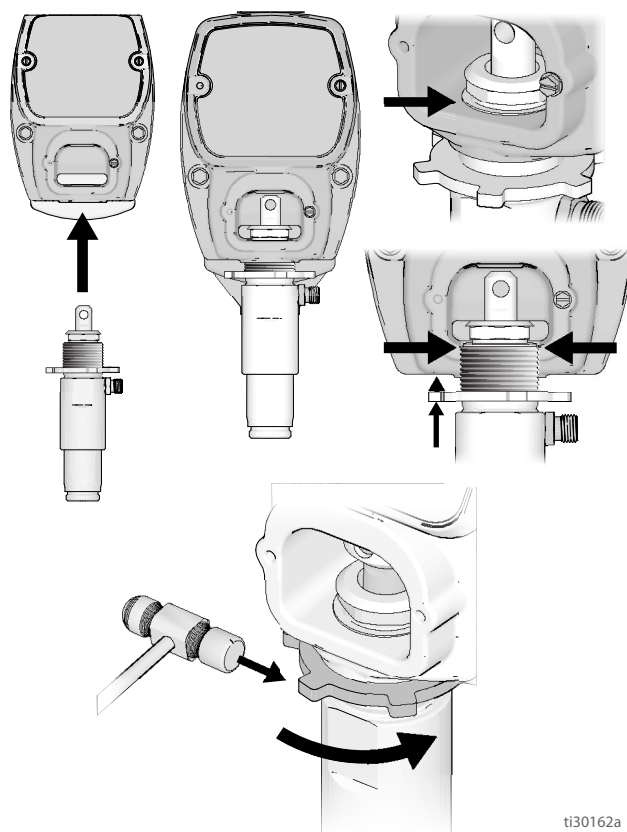
ti30163a

2. Tryck in stiftet (31) i hålet. Tryck ner hållarringfjädern i spåret runt om hela vevstaken.



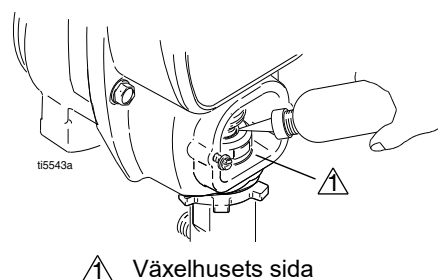
ti30130a

3. Skruva in låsmuttern på pumpen tills muttern inte kan skruvas längre. Skruva upp pumpen i växelhuset tills de översta gängorna på pumpen ligger an mot gaveln på växelhuset. Skruva tillbaka pumpen och låsmuttern så att pumpens utlopp riktas åt sidan. Dra åt låsmuttern för hand och slå sedan 1/8 till 1/4 varv med en minst ett halvt kilo (20 oz) tung hammare till cirka 102 N·m (75±5 ft-lb). Anslut slangen (118) och sugslangen (57).



ti30162a

4. Fyll tätningmuttern med halstätningvätska tills vätska strömmar ut vid tätningens ovansida. Installera pumpstängens kåpa (107).



⚠ Växelhets sida

Växelhuss och vevstak

Demontering



1. Utför **Tryckavlastningsprocedur**, sidan 9.
2. Avlägsna skruvarna (108) och frontkåpan (52).
3. Avlägsna pumpen. Se **Demontering av pump, borttagning**, sidan 24.
4. Avlägsna fyra skruvar (34) från växelhuset (43).

OBS!

Låsbrickor kan sitta fast i fett inne i växelhuset. Lossa eller placera inte om.

5. Dra i vevstaken (29) och knacka lätt längst ner på bakre sidan av växelhuset (43) med en plastklubba för att lossa det från pinjonghuset (44). Dra av växelhuset och vevstaken rakt från pinjonghuset.
6. Kontrollera om veven (47) och vevstaken (29) är sliten och byt ut delar vid behov.

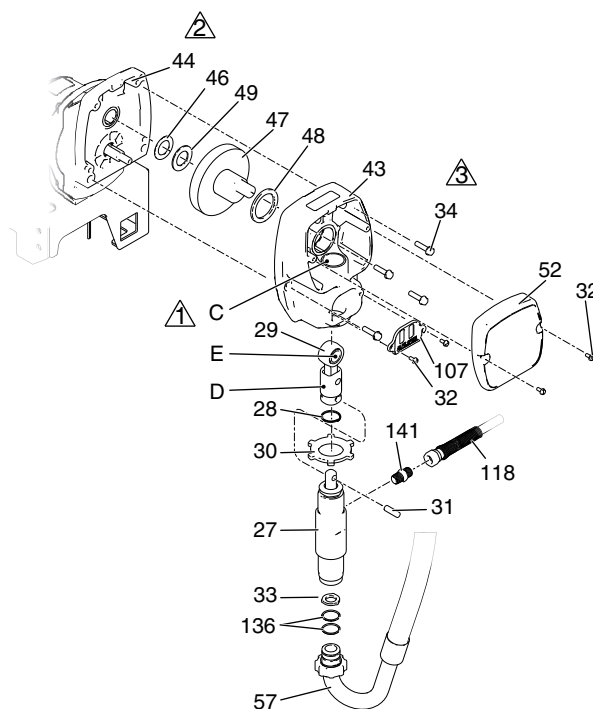
Installation

1. Smörj bronslagret jämnt på insidan (C) i växelhuset (43) med motorolja av hög kvalitet. Smörj det övre rullagret (E), nedre lagret (D) inne i anslutningsstängens (29) med lagerfett.
2. Montera vevstaken (29) till växelhuset (43). Vrid vevstaken till lägsta läget.
3. Applicera fett på brickorna 46, 49 och 48. Montera i ordning.
4. Smörj kugghjulen med 1,2 dl (0,26 pint) 110293-fett (levereras med växelhuset). Applicera fett jämnt runt växlarna.
5. Gör ren passytorna på pinjong- och växelhussen.
6. Anpassa vevstaken med veven (47) och anpassa noggrant inställningsstiften (43) med hålen i pinjonghuset (44). Tryck växelhuset på pinjonghuset eller tryck på plats med en plastklubba.

OBS!

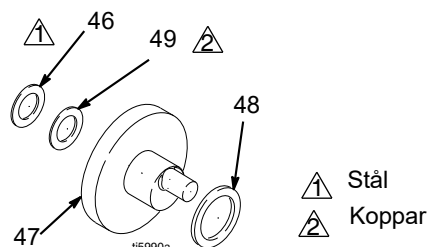
ANVÄND INTE växelhusskruvarna (34) för att anpassa eller placera lagerhuset vid montering av växelhuset. Anpassa dessa delar med inställningstift för att undvika tidigt slitage på lager.

7. Montera skruvarna (34) i växelhuset.
8. Installera pumpen. Se **Montera kolvpump**, sidan 25.
9. Montera framkåpan (52) med två skruvar (108).



ti30158a

- ⚠ Olja
- ⚠ Förpackning med lagerfett 110293
- ⚠ Dra åt till moment 14 – 16,9 N.m, (130- 150 in-lb)



- ⚠ Stål
- ⚠ Koppar

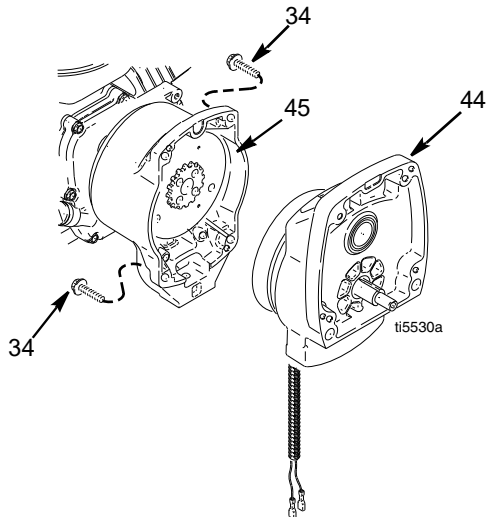
Pinjongenhet/kopplingsarmatur/klamp

Demontering av pinjongenhet/ kopplingsarmatur

Pinjong-enhet

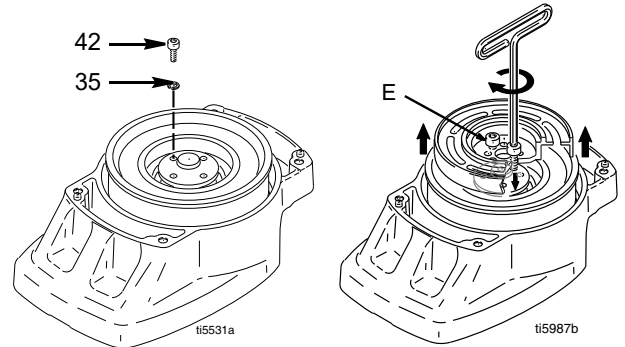
Om pinjongenheten (44) inte har avlägsnats från kopplingshuset(45) ska du utföra steg 1 till 3. Börja annars med steg 4.

1. Utför **Tryckavlastningsprocedur**, sidan 9.
2. Ta bort växelhuset; sidan 26.
3. Lossa kopplingen (+) och kopplingsanslutningarna (-) från kabelstammen på vagnens undersida.
4. Avlägsna fyra skruvar (34) och pinjongen (44).

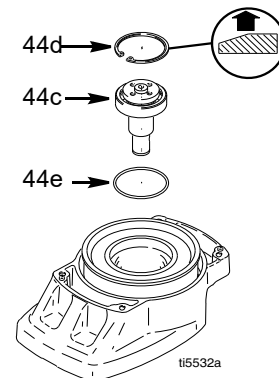


5. Ställ pinjongen (44) på en bänk med rotorsidan uppåt.

6. Skruva bort fyra skruvar (42) och låsbrickor (35). Skruva in två skruvar i rotorns gängade hål (E). Dra omväxlande åt skruvarna tills rotorn lossnar.

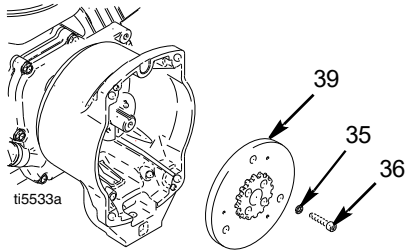


7. Ta bort hållringen (44d).
8. Vänd pinjongen och knacka ut pinjongaxeln (44c) med en plastklubba.



Kopplingsarmatur

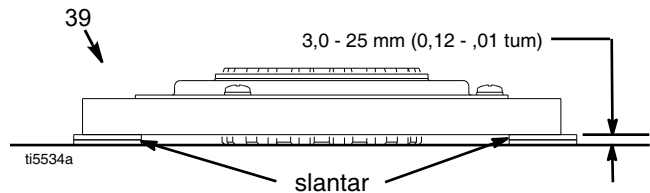
9. Använd en slagnyckel eller kila in något mellan kopplingsarmaturen (39) och kopplingshuset som låser motoraxeln under demonteringen.
10. Skruva bort fyra skruvar (36) och låsbrickor (35).
11. Ta bort armaturen (39).



Installation

Kopplingsarmatur

1. Lägg två högar med två mynt vardera på en jämn bänkyta.
2. Lägg armaturen (39) på mynthögarna.
3. Tryck ner mitten på navet till bänkytan.



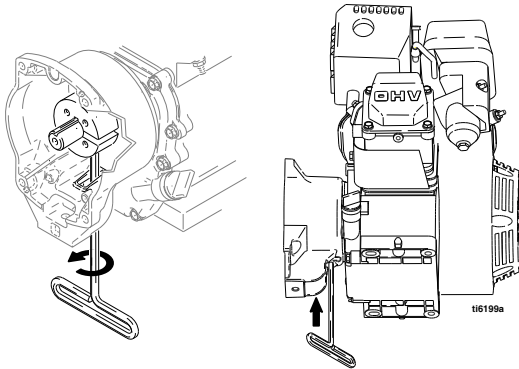
4. Montera armaturen (39) på motorns drivaxel.
5. Installera fyra skruvar (36) och låsbrickor (35), dra åt till moment 14 Nm (125 in-lb).

Pinjong-enhet

6. Montera o-ringen (44e).
7. Knacka in pinjongaxeln (44c) med en plastklubba.
8. Installera låsringen (44d) med den fasade sidan vänd uppåt.
9. Ställ pinjongen på en bänk med rotorsidan vänd uppåt.
10. Applicera Loctite på skruvarna. Montera fyra skruvar (42) och låsbrickor (35). Alternera mellan skruvarna och dra åt till 14 Nm (125 in-lb) tills rotorn sitter fast. Använd de gängade hålen för att hålla fast rotorn.
11. Montera pinjongen (44) med fyra skruvar (18).
12. Anslut kopplingen (+) och kopplingsanslutningarna (-) till kabelstammen.

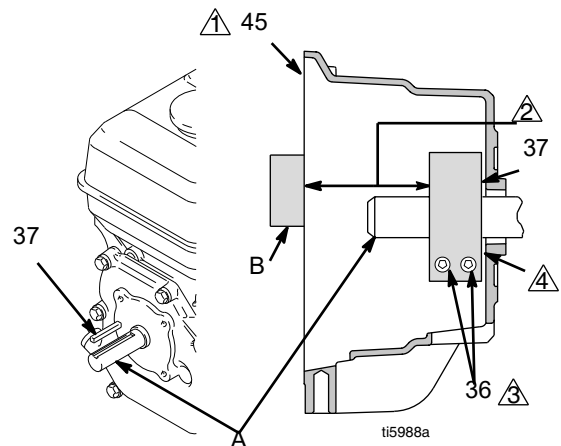
Demontera klämman

1. Ta bort motorn. Se **Montera ner motorn**, sidan 30.
2. Tappa ut bensinen ur tanken enligt anvisningarna i Hondas handbok.
3. Lägg motorn på sidan med tanken nedåt och luftrenaren uppåt.
4. Lossa två bultar (36) på klampen (38).
5. Tryck in en skruvmejsel i spåret på klampen (38) och ta bort klampen.



Montering av klämma

1. Montera motoraxelkilen (37)
2. Knacka på klämman (38) på motoraxeln (A). Se till att följa måtten som visas i anteckning 2. Fasningen måste vara riktad mot motorn.
3. Kontrollera måtten: Lägg en styv och rak stålstång (B) över framsidan på kopplingshuset (45). Mät avståndet mellan stången och klämmans kant med en noggrann mätanordning. Justera klampen efter behov. Dra åt de två skruvarna (36) till moment $14\pm 1,1$ N·m (125 ± 10 in-lb).



⚠️ Framsidan av kopplingshuset

⚠️ $39,37\pm 0,25$ mm ($1,550\pm 0,010$ tum)

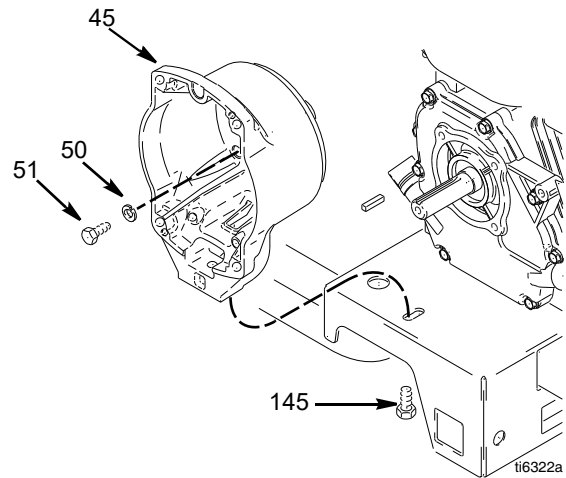
⚠️ Dra åt till moment $14\pm 1,1$ N·m (125 ± 10 in-lb)

⚠️ Fasningen på denna sida

Kopplingshus

Demontering

1. Avlägsna klämman. Se **Avlägsna klämma**, sidan 29.
2. Avlägsna fyra skruvar (51) och låsbrickor (50) som fäster kopplingshuset (45) till motorn.
3. Avlägsna skruven (145) från monteringsplattan.
4. Dra av kopplingshuset (45).



Installation

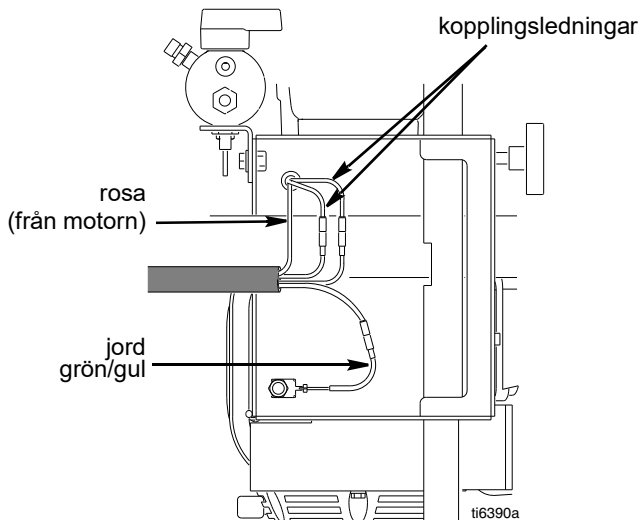
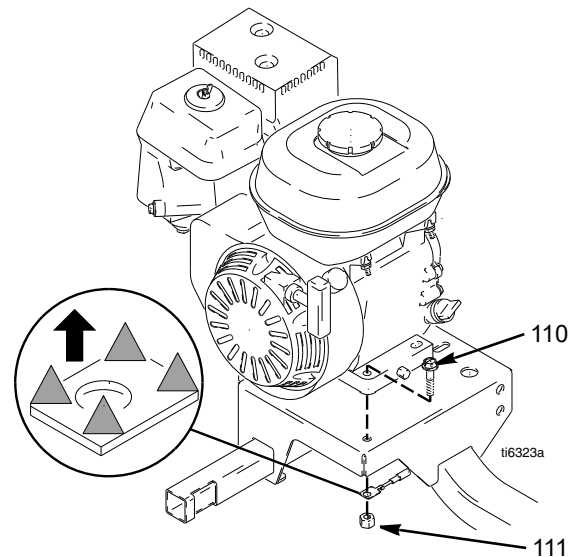
1. Tryck på kopplingshuset (45).
2. Installera fyra stoppskruvar (51) och låsbrickor (56) som fäster kopplingshuset (45) till motorn. Dra åt till vridmoment 22,6 N·m (200 in-lb).
3. Installera skruven (145) från monteringsplattan. Dra åt till moment 35,2 N·m (26 ft-lb).

Motor

Demontering

OBS: All service av motorn måste utföras av en auktoriserad HONDA-återförsäljare.

1. Montera **Pinjong/kopplingsarmatur/klämma** och **Kopplingshus** enligt anvisningarna på sidorna 27, 29 och 30.
2. Lossa alla tillhörande kablar.
3. Ta bort två låsmuttrar (111) och skruvar (110) från motorbasen.
4. Lyft motorn försiktigt och placera den på arbetsbänken.



Installation

1. Lyft motorn försiktigt och placera den på vagnen.
2. Installera två skruvar (110) beroende på motorn och fäst med låsmuttrar (111). Dra åt till moment 27,12 N·m (20 ft-lb).
3. Anslut alla tillhörande kablar.
4. Installera **Pinjong/kopplingsarmatur/klämma** och **Kopplingshus** enligt anvisningarna på sidorna 28, 29 och 30.

Tryckomvandlare

Demontering

1. Ta bort de två skruvarna (108) och öppna kåpan (62a).
2. Koppla bort omvandlarens (155) ledning från styrkortet (62e).
3. Dra omvandlarens kontaktdon genom avlastningsbussningen (151).
4. Ta bort omvandlaren och o-ringarna (99) från filterhuset (67).

Installation

1. Montera o-ringen (99) och tryckgivaren (155) i filterhuset (67). Dra åt till moment 47–61 N·m (35–45 ft-lb).
2. Montera givarkontakten och dragavlastningen i styrhuset.
3. Anslut givarledningen (155) till styrkortet (62e).
4. Stäng kåpan (62a) och fäst med två skruvar (108).

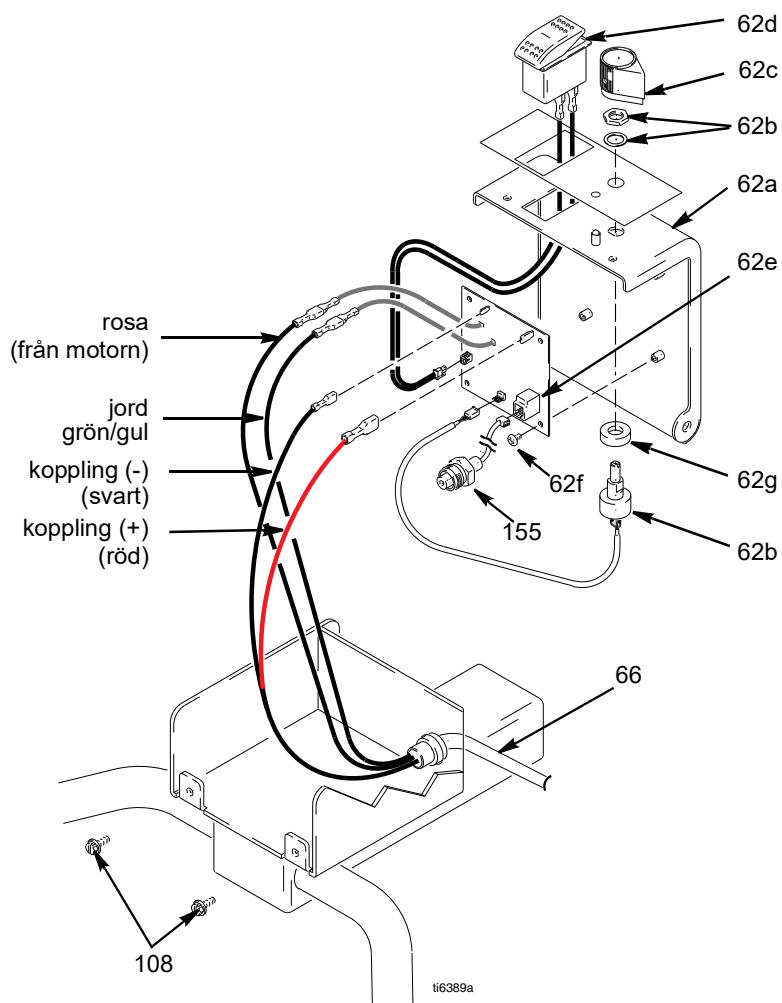
Tryckregulator (On/Off-brytare)

Demontering

1. Utför **Tryckavlastningsprocedur**, sidan 9.
2. Ta bort de två skruvarna (108) och öppna kåpan (62a).
3. Koppla från ON/OFF-brytarens kontaktdon från datorkortet.
4. Tryck in de två fästflikarna på varje sida av ON/OFF-brytaren (62d) och ta bort omkopplaren från kåpan.

Installation

1. Installera den nya ON/OFF-brytaren (62d) så att brytarens flikar klicka på plats i kåpan.
2. Koppla ON/OFF-brytarens kontaktdon (B) till datorkortet.
3. Stäng kåpan (62a) och fäst med två skruvar (108).



Tryckinställningspotentiometer

Demontering

1. Ta bort de två skruvarna (108) och öppna kåpan (62a).
2. Koppla från potentiometerns (62b) ledning från styrkortet (62e).
3. Lossa ställskruvarna på potentiometerknappen (62c) och ta bort knappen, axelmuttern, låsbrickan och potentiometern (62b).
4. Ta bort distansbrickan (62g) från potentiometern.

Installation

1. Montera distansbrickan (62g) på potentiometern (62b).
2. Montera potentiometern, axelmuttern, låsbrickan och potentiometerknappen (62c).
 - a. Vrid potentiometerns axel medurs till inre stopp. Montera potentiometerknappen (62c) på slagstiftet på kåpan (62a).
 - b. Efter justering i steg a., dra åt båda ställskruvarna i knappen 1/4 till 3/8 varv efter kontakt med axeln.
3. Koppla potentiometerns (62b) ledning till styrkortet (62e).
4. Stäng kåpan (62a) och fäst med två skruvar (108).

Styrkort

Demontering

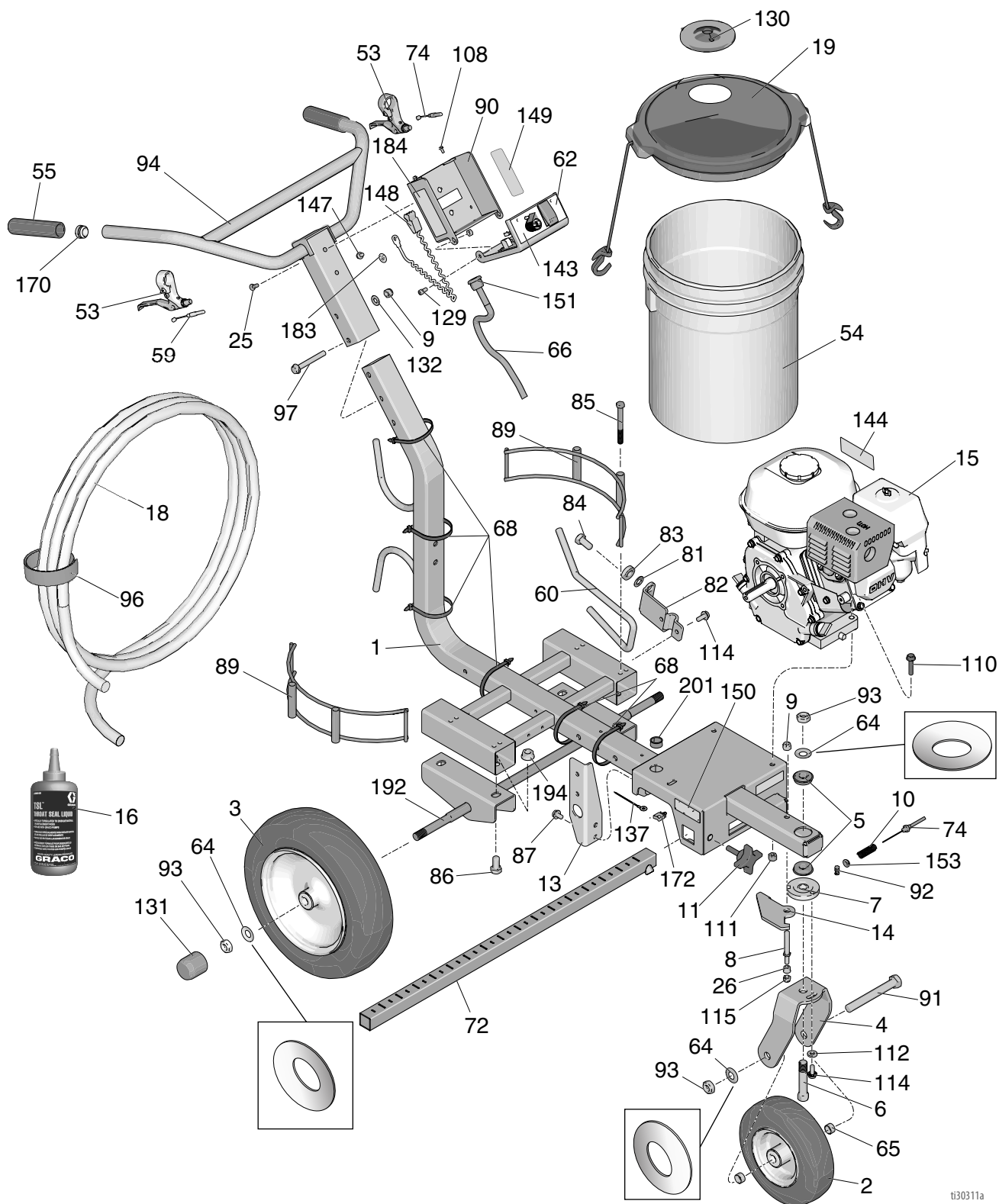
1. Ta bort de två skruvarna (108) och öppna kåpan (62a).
2. Koppla bort motor- och jordkablarna från kabelhärvan (66).
3. Koppla bort styrkortet (62e):
 - Ledning från potentiometer (62b)
 - Ledning från omvandlaren (155)
 - Ledning från ON/OFF-brytaren (62d)
 - Kopplingsledningar
4. Avlägsna fyra skruvar (62f) och styrkortet (62e).

Installation

1. Montera styrkortet (62e) med fyra skruvar (62f).
2. Koppla styrkortet (62e):
 - Kopplingsledningar
 - Ledning från ON/OFF-brytaren (62d)
 - Ledning från omvandlaren (155)
 - Ledning från potentiometer (62b)
3. Anslut motorn och jordledningarna.
4. Stäng kåpan (62a) och fäst med två skruvar (108).

Sprängskiss

25M224



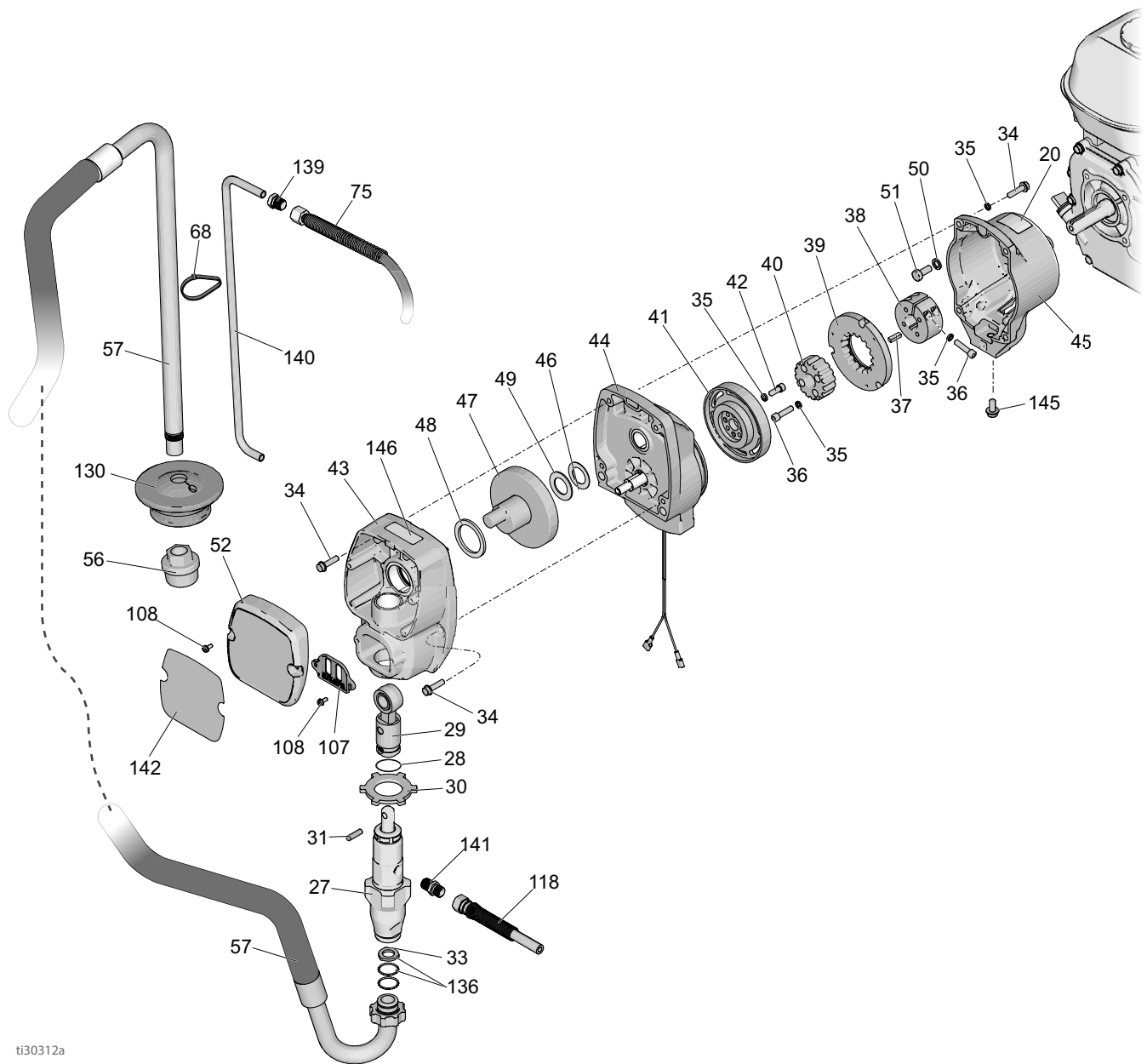
t330311a

Lista över delar - 25M224

Ref.	Komponent	Beskrivning	Ant.	Ref.	Komponent	Beskrivning	Ant.
1	17N510	RAM, LL	1	89	17N536	HÅLLARE, kolv	2
2	119542	HJUL, litet	1	90	15F047	STYRBOX	1
3	119543	HJUL, stort	2	91	113665	SKRUV, lock, sexkant	1
4	15F127	GAFFEL, målad	1	92	114802	STOPPKABEL	1
5	119532	LAGER, fläns	2	93	119554	MUTTER, lås, nylon, tunt mönster	4
6	15E780	STIFT, gaffel	1	94	24Z284	STÅNG, handtag, LL	1
7	15E773	DISK, justering	1	96	114271	REM, slangledning	1
8	15E792	STIFT, spak	1	97	116935	SKRUV, lock, flänshuvud	2
9	101566	LÅSMUTTER	3	108	128978	SKRUV, 8-32, sexkant brickskalle	6
10	114682	FJÄDER, spiral	1	110	112960	SKRUV, fläns, sexkanthuvud	2
11	108471	RATT, polig	1	111	110838	MUTTER, lås	2
13	15E748	FÄSTE, fördelningsrör	1	112	122669	BRICKA, plan, extra tjock	1
14	287682	SPAK, trissa, inkluderar 26	1	114	110963	SKRUV, lock, flänshuvud	3
15	108879	MOTOR, bensin, 4,0 hk	1	115	111040	MUTTER, lås, insats, nylock, 5/16 tum	1
	25P295	MOTOR, bensin, 5,5 hk, Honda (endast Kina)	1	129	101550	SKRUV, sch	2
16	238049	VÄTSKA, halstätningsvätska, 1,2 dl (4 oz)	1	130	278723	PACKNING, kärl	1
18	249080	SLANG, kopplad, 6,3 mm x 15 m (1/4 tum x 50 fot), nickel	1	131	15C871	HÄTTA, ben	2
19	24U241	SATS, kärlekåpa	1	132	100731	LÅSBRICKA	2
25	108538	MASKINSKRUV, plant huvud	2	137	119579	JORDLEDARE	1
26	111016	LAGER, fläns	1	143	17H684	ETIKETT, LL3400	1
53	194310	SPAK, manöverdon	2	144▲	194126	ETIKETT, varning	1
54	115077	KÄRL, plast	1	147	107257	SKRUV, självgående, sexkanthuvud	1
55	116139	GREPP, handtag	2	148	237686	LEDNING, grundenhet med klämma	1
59	15E992	KABEL, pistol	1	149▲	17K394	ETIKETT, säkerhet, varning, brand och explosion	1
60	15E993	STÅNG, broms	1	150▲	16P136	ETIKETT, säkerhet, varning	1
62	287565	KÅPA, styrbox, anordning	1	151	15F928	BUSSNING, dragavlastning	1
64	119563	BRICKA, belleville	4	153	111025	PACKNING, polypropen	1
65	15E996	DISTANS, hjul	2	170	120151	PLUGG, rör	2
66	15E995	STAM, kabel, styr	1	172	117727	KLÄMMA, ledare	1
72	17J407	FÄSTE, stöd, pistol	1	183▲	16W503	ETIKETT, säkerhet, jordsymbol	1
74	241445	KABEL, trissa	1	184▲	17K392	ETIKETT, säkerhet, varning, hudinträngning	1
81	195134	DISTANS, kula, guide	1	▲	222385	ETIKETT, varning, medicinsk varning (ej i bild)	1
82	198891	FÄSTE, montering	1	192	24Z605	AXEL, svetsning	1
83	198931	LAGER	1	194	112731	MUTTER, sexkant, fläns	4
84	113961	SKRUV, lock, sexkant	1	201	129528	SKYDDSHYLSA, delad, 1 tums-hål	1
85	867517	SKRUV, sexkantshuvud, 3/8-16 x 3,5"	4				
86	111802	SKRUV	4				
87	111801	MASKINSKRUV, sexkanthuvud	4				

▲ Ersättningsetiketter, -skyltar och -kort kan fås kostnadsfritt.

Sprängskiss



ti30312a

Lista över delar - 25M224

Ref.	Komponent	Beskrivning	Ant.	Ref.	Komponent	Beskrivning	Ant.
20	16D576	ETIKETT, tillverkad i USA	1	50	100214	BRICKA, lås	4
27	246428	KOLVPUMP	1	51	108842	SKRUV, lock, sexkant	4
28	196750	HÅLLARFJÄDER	1	52	287487	KÅPA, framsida, målad	1
29	287053	VEVSTAKE	1	56	246385	SIL, 7/8-14 unf	1
30	195150	MUTTER, lås, pump	1	57	17M875	HUS, sugning, inkluderar 33 och 136	1
31	196762	STIFT, rakt	1	68	404989	BAND, spänn-	6
33†	115099	BRICKA	1	75	249232	SLANG, med kopplingar, 6,25 mm x 91 cm (1/4 tum x 3,0 fot)	1
34	119426	SKRUV, maskin, sexkantshuvud	8	107	15B589	KÅPA, pumpstång	1
35*	105510	BRICKA, lås, fjäder (hög krage)	10	118	249149	SLANG, med kopplingar, 6,25 mm x 56 cm (1/4 tum x 22,25 tum)	1
36*	108803	SKRUV, sexkantshuvud	6	136†	117559	O-RING	2
37	183401	SPÅRKIL, parallell	1	139	196180	BUSSNING	1
38	193680	KRAGE, axel	1	140	16X071	RÖR, dränering	1
39*		ARMATUR, koppling, 4 tum	1	141	196181	KOPPLING, nippel	2
40*		NAV, armatur	1	142	17H685	ETIKETT, pump, LL3400	1
41*		ROTOR, koppling, 4 tum	1	145	112395	SKRUV, lock, flänshuvud	1
42*	101682	SKRUV, sch	4	146▲	290228	ETIKETT, varning	1
43	287483	HUS, växel, inkluderar 34	1				
44	287376	HUS, pinjong	1				
45	15E535	HUS, koppling, maskin	1				
46	116074	LÅSBRICKA, tryck	1				
47	287484	VEV, GMAX 3400, inkluderar 46, 48 och 49	1				
48	180131	LAGER, tryck	1				
49	107434	LAGER, tryck	1				

▲ Ersättningsetiketter, -skyltar och -kort kan fås kostnadsfritt.

* Ingår i reservdelssats 241109 till koppling

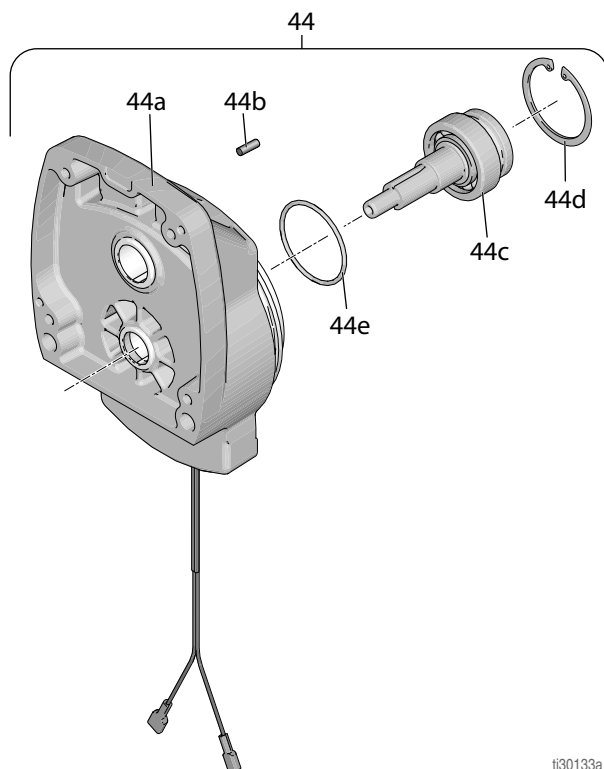
† Ingår i sugslangsats 17M875

Sprängskiss och lista över delar – pinjonghus

Referensnr. 44: Pinjonghus

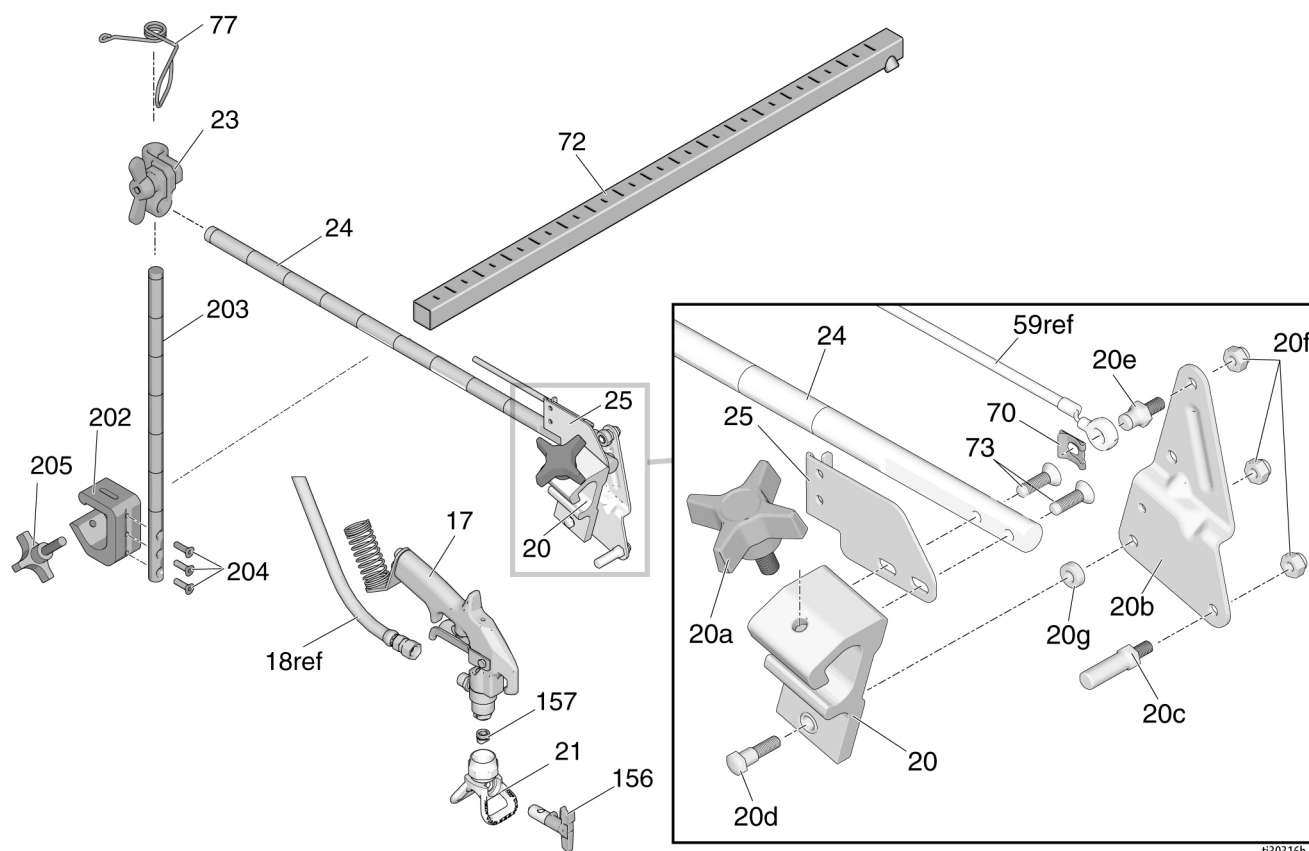
Ref.	Komponent	Beskrivning	Ant.
44	287376	PINJONGHUS	1
44a	287482	REPARATIONSSATS, spole	1
44b	105489	STIFT	2
44c*	287485	PINJONGAXEL	1
44d*	113094	HÅLLARRING, stor	1
44e*	165295	O-RING, tätning	1

* Kan beställas separat



ti30133a

Delar för pistolarm



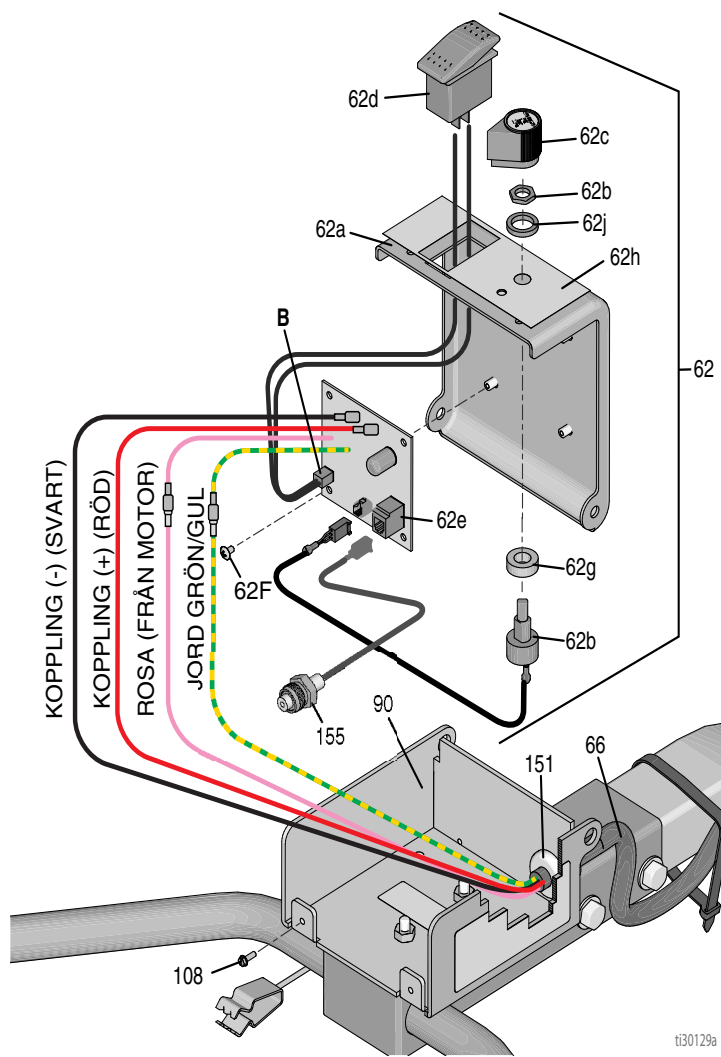
t130316b

Ref	Del	Beskrivning	Ant.	Ref	Del	Beskrivning	Ant.
17	248157	PISTOL, böjbar	1	72	17J407	FÄSTE, pistolstöd	1
20	15F216	HÅLLARE, pistol	1	73	119647	MASKINSKRUV, insex, plant huvud	2
20a*	15F750	RATT, hållare, pistol	1	77	188135	GUIDE, kabel	1
20b*	15F214	SPAK, manöverdon	1	156	LL5319	MUNSTYCKE, sprutning, linjemålning, inkluderar 157	1
20c*	15F209	PINNBULT, avtryckare	1		*17H720	BAND, spänn, 12,7 cm (5 tum)	3
20d*†	17J575	FÄSTDON, special	1	202	17J424	STÅNG, höjd, justering, anordning, inkluderar 203, 204 och 205	1
20e*	17H673	PINNBULT, kabel	1	203	17J139	STÅNG, pistol, hållare	1
20f*†	102040	LÅSMUTTER	3	204	113428	SKRUV, maskin-	3
20g*†	17J576	DISTANS, special	1	205	108471	RATT, polig	1
21	243161	SKYDD, RAC V	1				
23	24Y645	SATS, klämma	1				
24	17J145	ARM, hållare, pistol	1				
25*	15F213	FÄSTE, kabel	1				
70	*126111	LÅS, circlip, utvändigt, 8 mm	1				

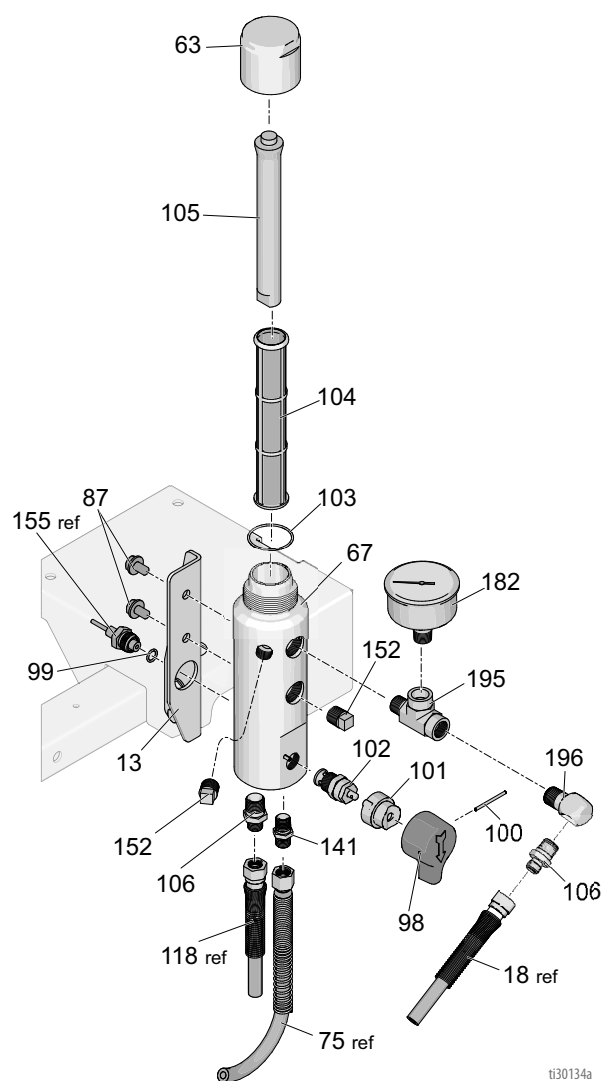
* Ingår i reparationssats 25A528 till pistolhållare

† Ingår i 4-fingerpistolssats 24Y991

Tryckregulator/filteranordning



ti30129a

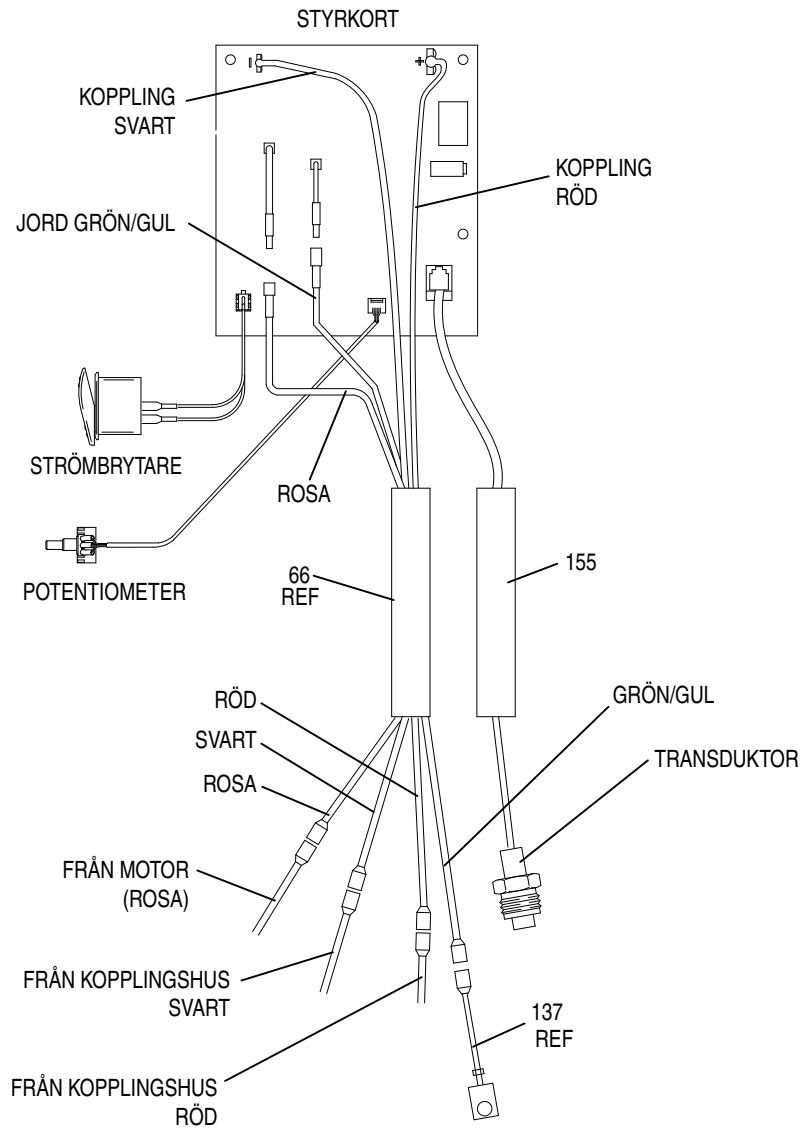


ti30134a

Lista över delar – tryckregulator/filteranordning

Ref	Del	Beskrivning	Ant.	Ref	Del	Beskrivning	Ant.
13	15E748	FÄSTE, fördelningsrör	1	100*	15C972	STIFT, spårat	1
62a	15E991	KÅPA, styrbox	1	101*	224807	BAS, ventil	1
62b	256219	POTENTIOMETER	1	102*	239914	VENTIL, dränering	1
62c	116167	VRED, potentiometer	1	103*	117285	O-RING	1
62d	116752	STRÖMBRYTARE, vipp	1	104*	243984	FILTER, färg	1
62e	287486	STYRKORT	1	105*	15C766	RÖR, spridning	1
62f	113045	SKRUV, sems, maskin, stjärn-, kullrig	4	106	196177	ADAPTER, nippel	2
62g	198650	DISTANS, axel	2	141	196181	KOPPLING, nippel	1
62h	15F540	ETIKETT, kontroller	1	152*	15G331	RÖR, plugg, rostfritt stål	2
62j	15C973	PACKNING	1	155*	15F782	STAM, givare, linjemålare	1
63*	287285	KÅPA, fördelningsrör, inkluderar 103 och 105	1	182	868015	MÄTARE, vätsketryck	1
67*	17K166	FÖRDELNINGSRÖR, filter	1	195	124490	KOPPLING, T-rör	1
87	111801	SKRUV, lock, sexkant	4	196	196179	KOPPLING, vinkel	1
98*	15C780	HANDTAG	1	* Ingår i reparationssats 24Z867 till filter			
99*	111457	O-RING	1				

Kretsschema, tryckregulator



ti30126a

Tekniska data

LineLazer 3400 (modell 25M224)		
	USA	Meterformat
Honda GX120-motor		
SAE J1995 vid 3 600 rpm	4,0 hästkrafter	
Maximalt arbetstryck	3300 psi	22,8 MPa, 228 bar
Maximalt flöde	0,75 gpm	2,84 l/m
Maximal munstycksstorlek	1 pistol med munstycke på 0,68 mm (0,027 tum)	
Inloppssil för färg	Skärmfilter med maskstorlek 12 (893 mikron) i rostfritt stål, återanvändbar	
Utloppssil för färg	Maskstorlek 60 (250 mikron), filter i rostfritt stål, återanvändbar	
Dimension pumpinlopp	2,5 cm (1 tum) i diameter	
Vätskeutloppsdimension	6,3 mm (0,25 tum) i diameter	
Ljudnivå		
Ljudeffekt, enligt ISO 3741	95,4 dBA	
Ljudtryck, enligt ISO 3741	91,0 dBA	
Vibration, enligt ISO 5349		
Vänster hand	260 tum/s ²	6,60 m/s ²
Höger hand	225 tum/s ²	5,72 m/s ²
Delar som kommer i kontakt med färgen	rostfritt stål, PTFE, läder, nylon, zinkbelagt och nickelbelagt kolstål, volframkarbid, krombeläggning, UHMWPE, acetal, polyeten,	
Mått (25M224)		
Vikt (torr, utan emballage)	160,0 lb	72,5 kg
Höjd med handtaget nedfällt	39,4 tum	100,0 cm
Höjd med handtaget uppfällt	41,3 tum	104,8 cm
Längd med handtaget nedfällt	66,3 tum	168,4 cm
Längd med handtaget uppfällt	68,0 tum	172,7 cm
Bredd	26,0 tum	66,0 cm
Pistol		
Maximalt arbetstryck	5000 psi	345 bar, 3,45 MPa
Vikt (med munstycke och skydd)	18 oz	510 g
Inlopp	1/4 npsm hane	
Maximal materialtemperatur	120°F	50°C

LineLazer 3400 (modell 25P341)		
	USA	Meterformat
Honda GX160-motor		
SAE J1995 vid 3 600 rpm	5,5 hästkrafter	
Maximalt arbetstryck	3300 psi	22,8 MPa, 228 bar
Maximalt flöde	0,75 gpm	2,84 l/m
Maximal munstycksstorlek	1 pistol med munstycke på 0,68 mm (0,027 tum)	
Inloppssil för färg	Skärmfilter med maskstorlek 12 (893 mikron) i rostfritt stål, återanvändbar	
Utloppssil för färg	Maskstorlek 60 (250 mikron), filter i rostfritt stål, återanvändbar	
Dimension pumpinlopp	2,5 cm (1 tum) i diameter	
Vätsketloppsdimension	6,3 mm (0,25 tum) i diameter	
Ljudnivå		
Ljudeffekt, enligt ISO 3741	95,4 dBA	
Ljudtryck, enligt ISO 3741	91,0 dBA	
Vibration, enligt ISO 5349		
Vänster hand	260 tum/s ²	6,60 m/s ²
Höger hand	225 tum/s ²	5,72 m/s ²
Delar som kommer i kontakt med färgen	rostfritt stål, PTFE, läder, nylon, zinkbelagt och nickelbelagt kolstål, volframkarbid, krombeläggning, UHMWPE, acetal, polyeten,	
Mått (25M224)		
Vikt (torr, utan emballage)	165,0 lb.	74,8 kg
Höjd med handtaget nedfällt	39,4 tum	100,0 cm
Höjd med handtaget uppfällt	41,3 tum	104,8 cm
Längd med handtaget nedfällt	66,3 tum	168,4 cm
Längd med handtaget uppfällt	68,0 tum	172,7 cm
Bredd	26,0 tum	66,0 cm
Pistol		
Maximalt arbetstryck	5000 psi	345 bar, 3,45 MPa
Vikt (med munstycke och skydd)	18 oz	510 g
Inlopp	1/4 npsm hane	
Maximal materialtemperatur	120°F	50°C

Proposition 65, Kalifornien

BOENDE I KALIFORNIEN

 **VARNING:** Cancer och fortplantningsskador — www.P65warnings.ca.gov.

Graco standardgaranti

Graco garanterar att all utrustning som beskrivs i detta dokument, och som är tillverkad av Graco och bär dess namn, är fri från material- och tillverkningsfel vid tidpunkten för försäljningen till den ursprungliga köparen. Med undantag för särskilda, utökade eller begränsade garantiåtaganden som utges av Graco, åtar sig Graco att under en tolv månaders period från inköpsdatumet reparera eller byta ut delar som av Graco befinns vara felaktiga. Garantin gäller endast under förutsättning att utrustningen installeras, används och sköts i enlighet med Gracos skriftliga rekommendationer.

Garantin omfattar inte, och Graco ska inte hållas ansvarigt för, allmänt slitage eller funktionsfel, skador eller slitage som orsakas av felaktig installation, felaktigt bruk, nötning, korrosion, otillräckligt eller felaktigt underhåll, försumlighet, olyckor, manipulation eller byten till komponenter som inte tillverkas av Graco. Graco ska heller inte hållas ansvarigt för funktionsfel, som inte har levererats av Graco, ej heller felaktig formgivning, tillverkning, installation, drift eller underhåll av konstruktioner, tillbehör, utrustning eller material som inte har levererats av Graco.

Garantin gäller under förutsättning att utrustningen som anses defekt skickas med förbetald retur till en auktoriserad Graco-återförsäljare för verifiering av det påstådda felet. Om det påstådda felet verifieras kommer Graco att reparera eller ersätta alla defekta delar utan kostnad. Utrustningen kommer att returneras till den ursprungliga köparen med frakten betald. Om inspektionen av utrustningen inte uppdragar några material- eller tillverkningsfel kommer reparationer att utföras till en rimlig avgift som kan innefatta kostnaderna för reservdelar, arbete och transport.

DENNA GARANTI ÄR EXKLUSIV OCH ISTÄLLET FÖR ALLA ANDRA GARANTIER, UTTRYCKLIGA ELLER UNDERFÖRSTÅDDA, INKLUSIVE MEN INTE BEGRÄNSAT TILL GARANTIER OM SÄLJBARHET ELLER GARANTIER OM LÄMPLIGHET FÖR ETT VISST ÄNDAMÅL.

Gracos enda åtagande och köparens enda gottgörelse för brott mot garantin är de som anges ovan. Köparen medger att ingen annan ersättning (inklusive, men inte begränsat till, skadestånd för följdskada för förlorad vinst, förlorad försäljning, personskador, materiella skador eller andra följdskador) är aktuell. Alla anspråk rörande brott mot garantin måste framläggas inom två (2) år efter försäljningsdatum.

GRACO LÄMNAR INGA GARANTIER OCH FRÅNSÄGER SIG ALLA UNDERFÖRSTÅDDA GARANTIER OM SÄLJBARHET ELLER LÄMPLIGHET FÖR ETT VISST ÄNDAMÅL AVSEENDE TILLBEHÖR, UTRUSTNING, MATERIAL ELLER KOMPONENTER SOM SÄLJS MEN INTE TILLVERKAS AV GRACO. Dessa artiklar som säljs men inte tillverkas av Graco (t.ex. elmotorer, strömbrytare, slangar) omfattas i förekommande fall av respektive tillverkares garanti. Graco kommer inom rimliga gränser att hjälpa köparen med att lämna anspråk rörande överträdelser mot dessa garantier.

Graco är under inga omständigheter ansvarigt för indirekta, oavsiktliga, särskilda skador eller följdskador som uppkommer till följd av att Graco levererar utrustning i enlighet med det som framlagts häri, eller för tillhandahållande, prestanda eller användning av produkter eller andra varor som säljs enligt detta, oavsett om så sker till följd av avtalsbrott, garantibrott, försumlighet från Gracos sida eller annat.

Graco-information

Besök www.graco.com för den senaste informationen om Gracos produkter.

Information om patent finns på www.graco.com/patents.

FÖR ATT GÖRA EN BESTÄLLNING kan du kontakta din Graco-återförsäljare eller ringa 1-800-690-2894 så hänvisar vi dig till närmaste återförsäljare.

*All text och alla bilder i den här handboken visar den senast tillgängliga informationen som fanns vid publiceringen.
Graco förbehåller sig rätten att när som helst införa ändringar utan föregående meddelande därom.*

Översättning av originalanvisningarna. This manual contains Swedish. MM 3A4587

Gracos Högkvarter: Minneapolis
Internationella kontor: Belgien, Kina, Japan, Korea

GRACO INC. AND SUBSIDIARIES • P.O. BOX 1441 • MINNEAPOLIS MN 55440-1441 • USA

Upphovsrätt 2016, Graco Inc. Alla Gracos tillverkningsplatser är registrerade enligt ISO 9001.

www.graco.com

Revidering H, augusti 2024