

LineLazer IV 250 SPS 和 250DC 自行划线机

3A3712K
ZH

供喷涂划线材料时使用。仅供专业使用。仅限室外使用。不得用于爆炸性环境或危险场所。

最大工作速度：10 英里 / 小时 (16 千米 / 小时)

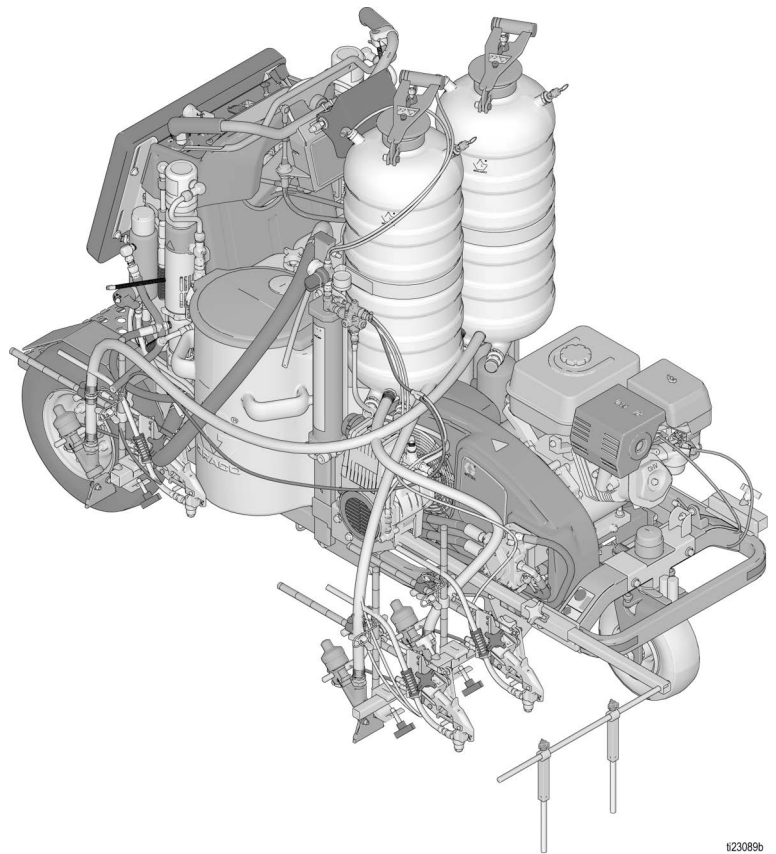
最高工作压力：3300 磅 / 平方英寸 (22.8 兆帕, 228 巴)



重要安全说明

请阅读本手册及相关手册中的全部警告和说明。熟悉该设备的控制装置和正确用法。妥善保存这些说明。

型号	喷枪:	玻璃微珠喷涂系统	说明
17H471 / 17H471V	2	否	LLV 250DC
17H472	3	否	LLV 250DC
17H473	2	是 - 2 箱	LLV 250DC
25P365	2	是 - 2 箱	LLV 250DC
17H474 / 17H474V	3	是 - 2 箱	LLV 250DC
17H466	1	否	LLV 250SPS
17H467 / 17H467V	2	否	LLV 250SPS
17H468	1	是 - 1 箱	LLV 250SPS
17J951 / 17J951V	2	是 - 1 箱	LLV 250SPS
17H469	2	是 - 2 箱	LLV 250SPS



123089b

相关手册:	
3A3393	操作
311254	喷枪
309277	泵
3A3428	自动喷涂方法
332230	玻璃微珠喷涂系统 (PBS)
3B0122	加仑计数器更换

仅使用 Graco 的原装更换零部件。
使用非 Graco 备件予以替换可能导致保修无效。

目录

警告	3	更换转向电缆	38
重要激光信息 (适用于带激光选项的设备)	6	拆除	38
部件识别 (图示为 LLV 250DC)	7	安装	40
部件识别 (控制件)	8	更换前轮	41
接地步骤		拆除	41
(仅适用于易燃材料)	9	安装	41
泄压步骤	9	驻车制动器维修	42
更换接地传动带	10	拆除	42
拆除	10	安装	42
安装	10	后轮和车轮电动机	43
更换油箱皮带	11	后轮拆卸	43
拆除	11	后轮安装	43
安装	11	车轮电动机拆卸	43
液压系统冲洗	12	车轮电动机安装	44
更换接地传动泵	14	更换车轮传感器	44
拆除	14	回收和弃置	46
安装	14	可充电电池弃置	46
更换油箱泵	15	产品生命结束	46
拆除	15	故障排除	47
安装	16	常规	47
更换液压喷枪歧管	18	注释	51
拆除	18	零配件	52
安装	19	零部件清单	53
更换涂料泵	21	零配件	54
拆除	21	零部件清单	55
安装	21	零配件 (24U235 / 24U235V 控制板)	56
更换液压电动机	22	零部件清单	57
拆除	22	零配件	58
安装	22	零部件清单	59
更换离合器	23	零配件	60
拆除	23	零部件清单	61
安装	24	零配件 (前轮)	62
更换发动机	26	A 系列	62
拆除 (Honda)	26	B 系列	62
安装 (Honda)	27	零配件 - A 系列	63
拆除 (Vanguard)	28	零配件 - B 系列	63
安装 (Vanguard)	29	零配件 (喷枪安装)	64
屏显示	30	零部件清单	65
更换控制板	31	零配件	66
拆除	31	零部件清单	67
安装	32	零配件 (泵)	68
更换电池	34	零配件清单 (泵)	69
拆除	34	接线图 (Honda)	70
安装	34	接线零配件清单 (Honda)	71
更换保险丝	35	接线图 (Vanguard)	72
更换前进 / 后退拉线	36	接线零配件清单 (Vanguard)	73
拆除	36	液压图	74
安装	37	液压零配件清单	75
		California Proposition 65	76
		Graco 标准担保	77

警告

以下为本设备的设置、使用、接地、维护及修理的警告。惊叹号符号表示一般性警告，而各种危险符号则表示与特定的操作过程有关的危险。当本手册正文中或警告标牌上出现这些符号时，请回头查阅这些警告。没有包含在本节中的特定产品的危险符号和警告，可能在本手册正文的其他适当位置出现。

 <h2 style="margin: 0;">警告</h2>	
 	<p>交通危险</p> <p>与其它车辆相撞可能会导致严重人员伤亡。</p> <ul style="list-style-type: none"> 不要在交通路线上作业。 所有交通区域均应进行合适的交通控制。 遵守当地适用于交通管制的公路和运输法规（例如：美国运输部出版的《统一交通控制设施手册》）。
   	<p>火灾和爆炸危险</p> <p>工作区的可燃烟气，例如溶剂或涂料的烟气可点燃或者爆炸。流经本设备的涂料或溶剂可引起静电火花。为避免火灾及爆炸：</p> <ul style="list-style-type: none"> 仅在通风良好的地方使用此设备。 不得在发动机运行或发热时向油箱内添加燃油；应关闭发动机并使其冷却。燃油是易燃品，如果溅到热的表面上即可被点燃或爆炸。 清除所有火源，如引火火焰、烟头、手提电灯及塑胶遮蔽布（可产生静电火花）。 将工作区内的所有设备接地。请参见接地说明。 切勿在高压下喷涂或冲洗溶剂。 保持工作区清洁，无溶剂、碎片、汽油等杂物。 存在易燃烟雾时，不要插拔电源插头或开关电源或电灯。 只能使用已接地的软管。 朝桶内扣动扳机时，要握紧喷枪靠在接地桶的边上。请勿使用桶衬垫，除非它们防静电或导电。 如果出现静电火花或感到有电击，则应立即停止操作。在找出并纠正问题之前，不要使用设备。 工作区内要始终配备有效的灭火器。
    	<p>皮肤刺破危险</p> <p>高压喷涂能够将有毒物质注射至体内，导致严重的身体伤害。如果发生皮肤注射，请立即进行手术治疗。</p> <ul style="list-style-type: none"> 请勿将喷枪瞄准任何人或动物，也不要朝他们喷涂。 双手和身体的其他部位应远离喷射物。例如，不要尝试用身体的任何部位阻止泄露。 始终使用喷嘴护罩。不要在未安装喷嘴护罩的情况下喷涂。 使用 Graco 喷嘴。 清洁和更换喷嘴时要小心。如果喷涂时出现喷嘴堵塞，请先遵照泄压步骤关机并释放压力，然后方可卸下喷嘴进行清洁。 设备在切断电源后保持压力。在无人照看时，不要使设备处于通电或受压状态。设备在无人照看或不使用时，以及在维修、清洁或移除零部件之前，请执行泄压步骤。 检查软管和零部件是否有损坏的迹象。更换任何已损坏的软管或零部件。 此系统能够产生 3300 磅 / 平方英寸的压力。使用最小额定压力为 3300 磅 / 平方英寸的 Graco 备用部件或附件。 不喷涂时，务必扣上扳机锁。确认扳机锁能够正常工作。 在操作设备之前，要确保所有连接都牢固。 了解如何快速关机和释放压力。完全熟悉控制装置。







警告

	<p>一氧化碳危险</p> <p>排气装置包含有毒一氧化碳，无色无味。吸入一氧化碳可能会致人死亡。</p> <ul style="list-style-type: none"> 不要在密闭区域操作。
 	<p>设备误用危险</p> <p>误用设备会导致严重的人员伤亡。</p> <ul style="list-style-type: none"> 疲劳时、服用药物或饮酒之后不得使用此设备。 不得超过额定值最低的系统组件的最大工作压力或温度额定值。参见所有设备手册中的技术数据。 请使用与设备的接液部件相适应的流体和溶剂。参见所有设备手册中的技术数据。阅读流体及溶剂生产厂家的警告。有关材料的完整信息，请向分销商或零售商索要安全数据表（SDS）。 当设备有电或有压力时，请勿离开工作区。 当设备不使用时，要关闭所有设备并按照泄压步骤进行操作。 要每天检查设备。已磨损或损坏的零配件要立刻修理或更换，且只能使用生产厂家的原装替换用零配件进行修理或更换。 不要对设备进行改动或修改。改动或修改会导致机构认证失效并造成安全隐患。 请确保所有设备均已进行评级并通过认证，可用于您的使用环境。 只能将设备用于其预定的用途。有关信息请与经销商联系。 让软管和电缆远离交通区域、尖锐边缘、移动零配件及热的表面。 请勿扭绞或过度弯曲软管或用软管拽拉设备。 儿童和动物要远离工作区。 遵循所有适用的安全规定。
	<p>高压铝质零部件危险</p> <p>在压力设备中使用与铝不兼容的流体可导致严重的化学反应和设备破裂。不遵循本警告会导致死亡、严重受伤或财产损失。</p> <ul style="list-style-type: none"> 不得使用 1, 1, 1- 三氯乙烷、二氯甲烷、其他卤代烃溶剂或含有这些溶剂的流体。 不得使用氯漂白剂。 很多其他流体可能含有与铝发生反应的物质。联系您的材料供应商以了解兼容性信息。
 	<p>移动部件危险</p> <p>移动部件会挤夹或切断手指及身体的其他部位。</p> <ul style="list-style-type: none"> 要避开移动部件。 在护罩被取下或外盖被打开时，不要操作设备。 加压设备启动时可能没有任何警告。在检查、移动或维修本设备之前，应按照泄压步骤进行操作，并切断所有电源。
 	<p>缠绕危险</p> <p>旋转零部件会导致严重伤害。</p> <ul style="list-style-type: none"> 要避开移动部件。 在护罩被取下或外盖被打开时，不要操作设备。 在操作本设备时，不得穿着宽松的衣服、佩戴首饰或留长发。 设备启动时可能没有任何警告。在检查、移动或维修本设备之前，应按照泄压步骤进行操作，并切断所有电源。



警告

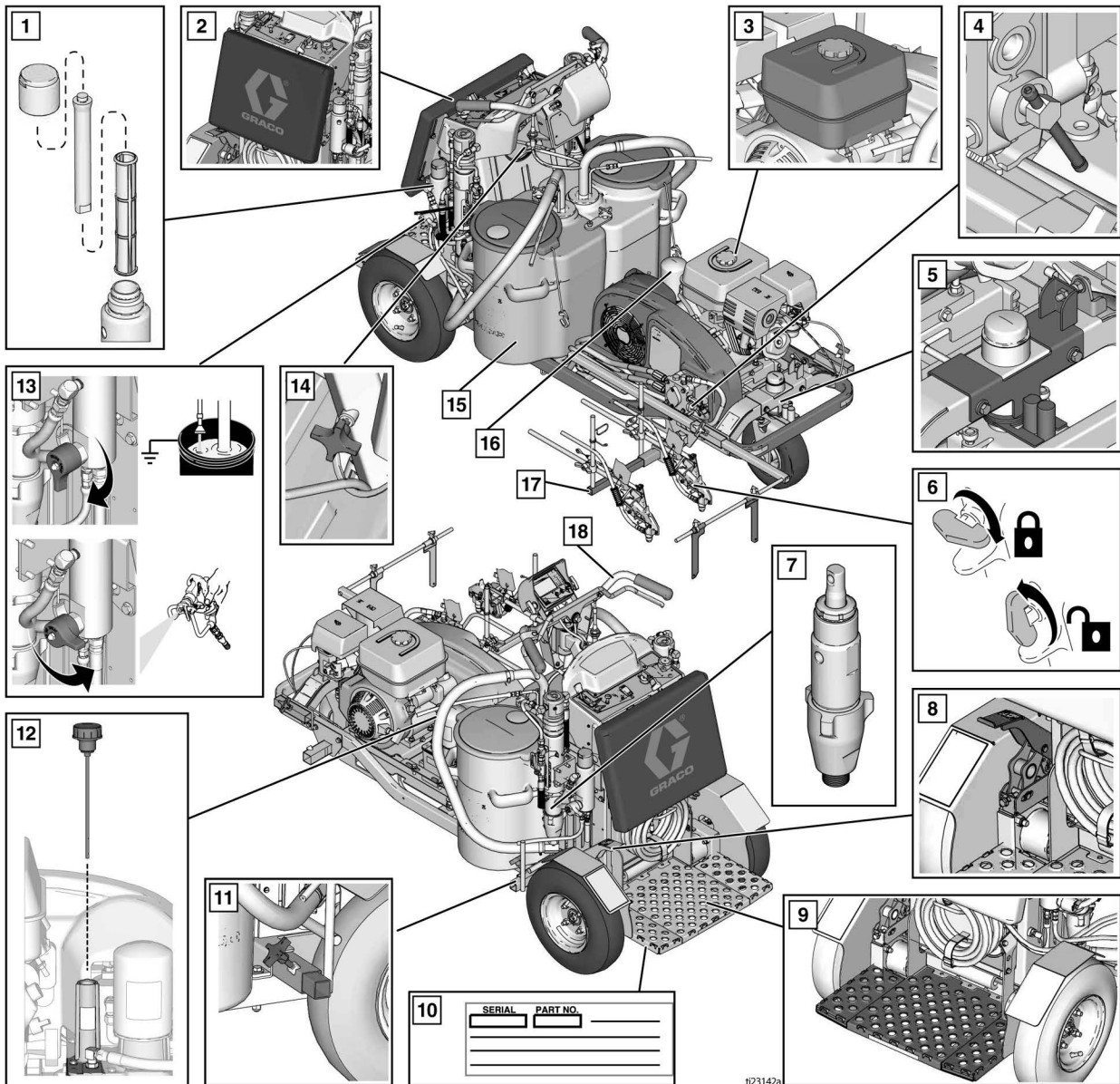
	<p>有毒液体或烟雾危害</p> <p>如果吸入有毒的烟雾、食入有毒的流体或让它们溅到眼睛里或皮肤上，都会导致严重伤害或死亡。</p> <ul style="list-style-type: none"> • 阅读安全数据表 (SDS)，熟悉所用流体的特殊危险性。 • 危险性流体要存放在批准的容器内，并按照适用的指南进行处置。
	<p>烧伤危险</p> <p>设备表面及加热的流体在工作期间会变得非常热。为避免严重烧伤：</p> <ul style="list-style-type: none"> • 不要接触热的流体或设备。
	<p>个人防护装备</p> <p>在工作区内请穿戴适当的防护用品，以免受到严重伤害，包括眼睛损伤、听力受损、吸入有毒烟雾和烧伤。此防护用品包括但不限于：</p> <ul style="list-style-type: none"> • 防护眼镜和听力保护装置。 • 流体和溶剂生产厂家所推荐的呼吸器、防护服及手套。
	<p>电池危险</p> <p>如果处理不当，电池可能漏电、爆炸、导致灼伤或引起爆炸。拆开电池的内容物可能导致严重过敏和 / 或化学灼伤。如果沾到皮肤上，应用肥皂水清洗。如果内容物进入眼睛，用水冲洗至少 15 分钟，并立即就医。</p> <ul style="list-style-type: none"> • 只能使用指定与本设备配用的电池类型。请参见技术数据。 • 仅在通风良好的地方更换电池，并远离涂料和溶剂等易燃或可燃材料。 • 不要将电池扔入火中或加热至超过 50° C (122° F)。电池可能会爆炸。 • 不得将电池投入火中。 • 不要使电池接触水或淋雨。 • 不要拆卸、碾压或刺穿电池。 • 请勿给开裂或损坏的电池充电。 • 按照当地条例和 / 或法规丢弃。

重要激光信息（适用于带激光选项的设备）



	<p>激光危险：避免直接接触眼睛</p> <p>眼睛接触 IIIa 类 /3R 级别的激光可能会损伤眼睛（视网膜），包括失明或其他视网膜损伤。若要避免直接接触眼睛：</p> <ul style="list-style-type: none">• 眼睛绝对不要直接看着激光，也绝对不要将激光对着他人的眼睛，即使是远距离。• 绝对不要将激光对着可以反光的表面，因为这会导致镜面反射。• 始终将激光置于不会对着人眼的高度和角度。• 如果人员、动物或反光物件靠近激光光束，立即终止激光发射。• 无人值守时始终关闭激光。• 不要取下激光设备上的任何警告标签。• 只有经过适当培训的激光操作员方可使用本产品。• 绝对不要将激光对准交通、车辆或重型设备。即使远距离没有造成损伤，激光的高亮度也可能会干扰或影响车辆运行。• 绝对不要将激光对准飞机或执法人员。这在大多数地方视为重罪，可能会导致坐牢、高额罚款或坐牢加高额。• 请勿拆卸激光产品。所有维修程序均需返厂进行。• 清洁镜片时必须关闭激光以避免出现不必要的激光反射。
	<p>激光辐射危险</p> <p>使用此处未指定的控制件或调整件或者执行此处未指定的程序可能会导致危险的激光辐射暴露。</p> <ul style="list-style-type: none">• 在任何情况下都不要试着打开或拆卸激光设备的外壳。否则，可能会导致潜在的激光辐射危险。• 里面没有可维修的零配件。设备在出厂时已密封。
	<p>火灾和爆炸危险</p> <p>在某些情况下，直接连接发电机电源可能导致短路或火花。</p> <ul style="list-style-type: none">• 只将 GL1700 连接到专门的 12 伏直流电池电源。

部件识别 (图示为 LLV 250DC)

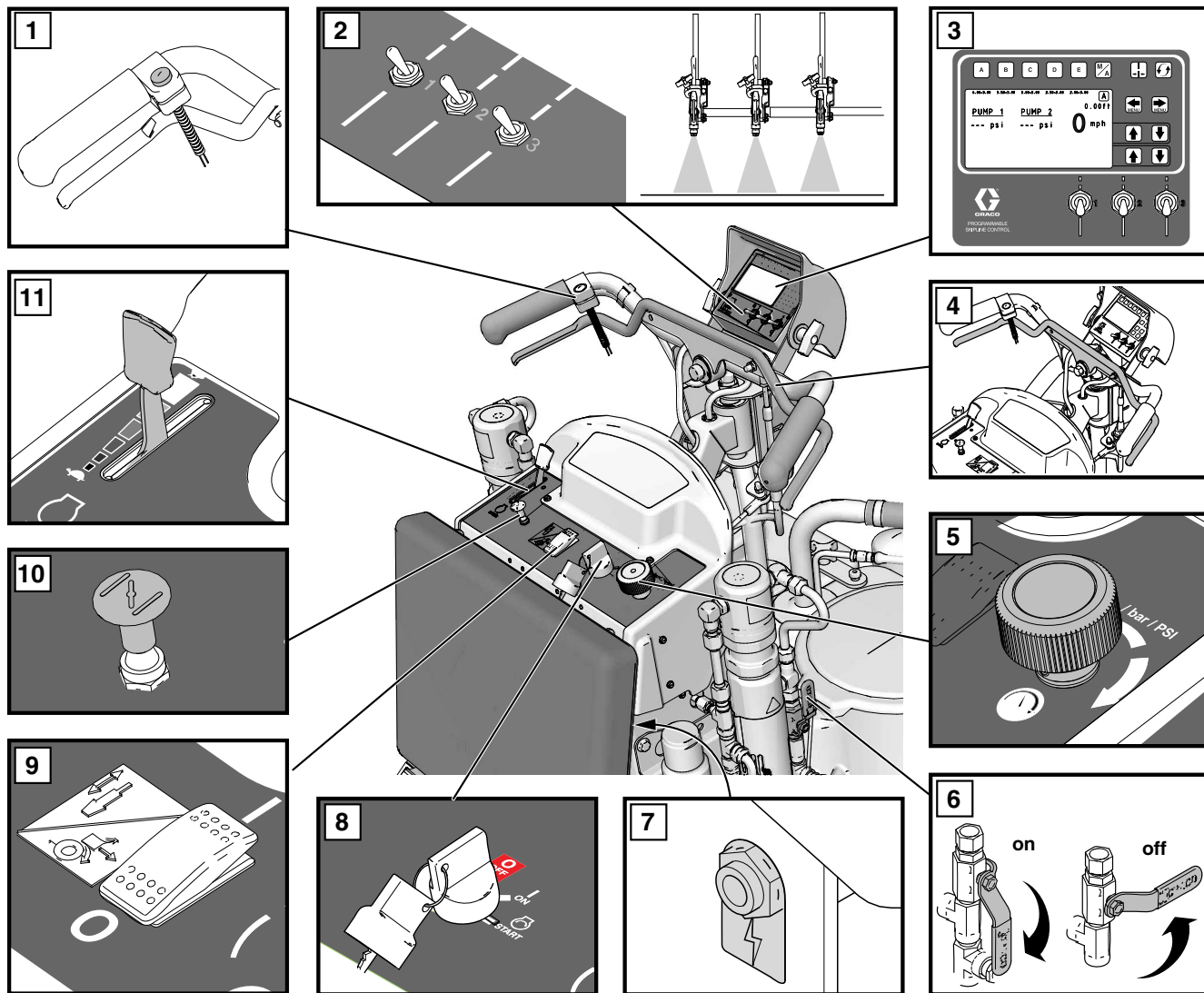


1	涂料过滤器, 两侧
2	调整垫
3	发动机燃油箱盖
4	车轮电动机旁通阀
5	直线调节器
6	喷枪扳机锁
7	活塞泵, 两侧
8	制动
9	操作平台

10	操作平台下面的序列标签
11	后喷枪臂架, 两侧
12	液压油加注盖 / 量油尺
13	注油阀 / 放油阀, 两侧
14	手柄杆高度调整旋钮
15	两个涂料斗 (15 加仑 / 56 升)
16	液压油过滤器
17	前喷枪架, 两侧
18	方向手柄

*LLV 250SPS 只有 1 个涂料斗和 1 个泵。

部件识别（控制件）



1	喷枪扳机控制
2	喷枪 1、2、3 档选择器
3	显示屏
4	前进杆 / 后退杆
5	压力控制装置
6	液压泵阀，两侧

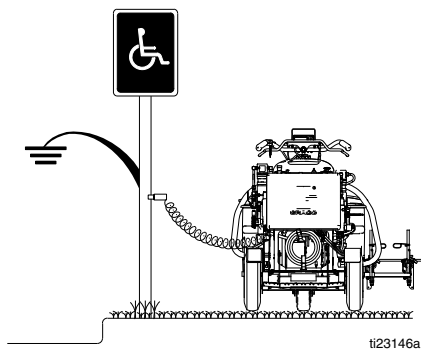
7	12 伏附件插孔
8	发动机钥匙开关，关闭 (OFF) - 打开 (ON) - 启动 (Start)
9	发动机离合器开关
10	发动机阻风门
11	发动机节流阀

接地步骤

（仅适用于易燃材料）

<p>此设备必须接地，以减少产生静电火花的危险。静电火花可能会引起火灾或爆炸。接地为电流提供逃逸通路。</p>				

1. 将划线机定位，让轮胎不着地。
2. 运输时，划线机应配有接地夹。接地夹必须连接到接地的物体上（例如金属标志杆）。

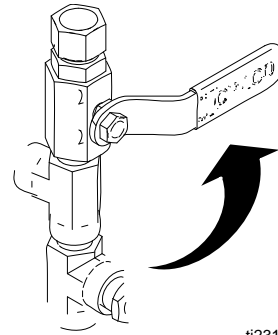


泄压步骤

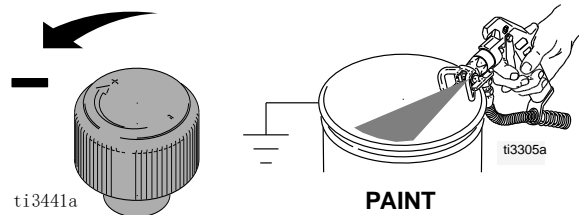
<p>本设备在手动释放压力之前一直处于加压状态。为防止加压流体（皮肤溅射、流体喷洒和零部件移动）带来的重伤，在停止分注和清洗、检查或维修设备之前时，请执行泄压步骤。</p>				

1. 如果使用易燃材料，则需要进行**接地步骤**操作。

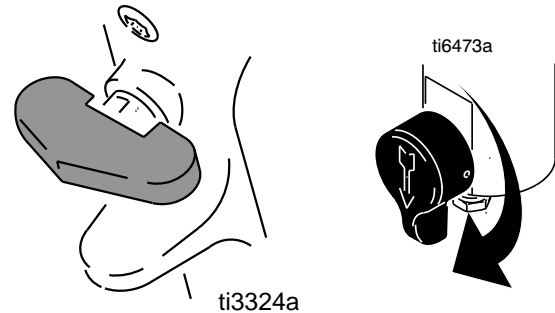
2. 将泵阀门设为 **OFF**（250SPS 有一个泵阀门；250DC 有两个泵阀门）。**关闭**发动机。



3. 将压力控制旋钮调到最低设置。扣动所有喷枪的扳机进行泄压。



4. 锁上喷枪扳机锁。关闭注料阀（250SPS 有一个填料阀；250DC 有两个填料阀）。



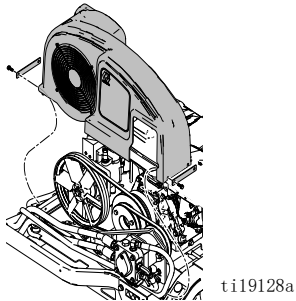
5. 如果怀疑喷嘴或软管堵塞或泄压不完全，则应：
 - a. 非常缓慢地松开喷嘴护罩的固定螺母或软管末端的接头来逐步泄压。
 - b. 直至最后完全松开。
 - c. 清除软管或喷嘴中的堵塞物。

更换接地传动带

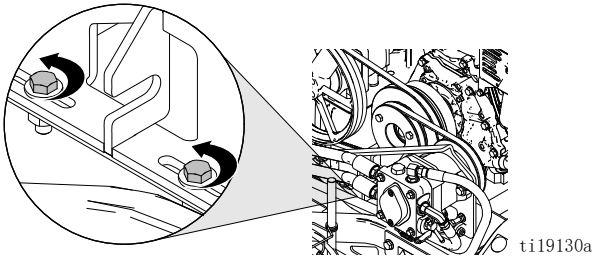
拆除



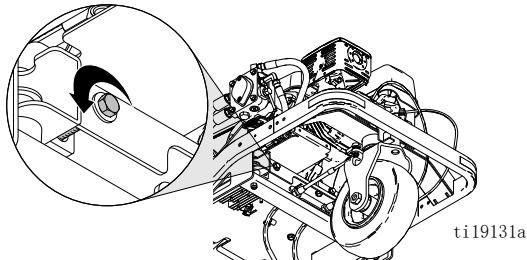
1. 如果配备了玻璃微珠喷涂系统，拆卸玻璃微珠箱和压缩机，请参见玻璃微珠喷涂系统手册 332230。
2. 松开四个螺丝，取下皮带盖。



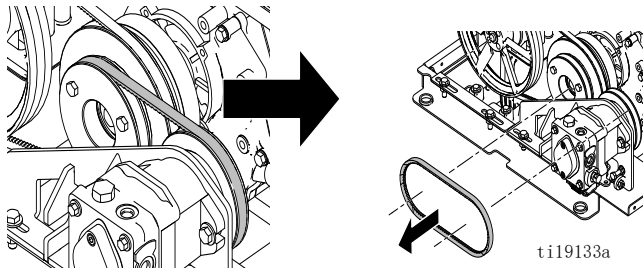
3. 松开两个压紧螺栓。



4. 松开拉紧螺栓，将两个滑轮拉到一起，使皮带松弛。

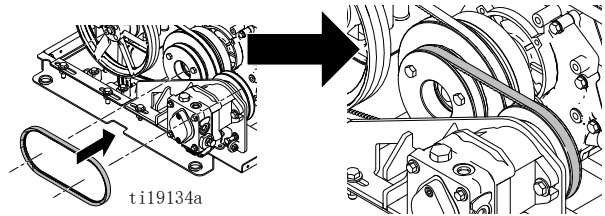


5. 卸下皮带。

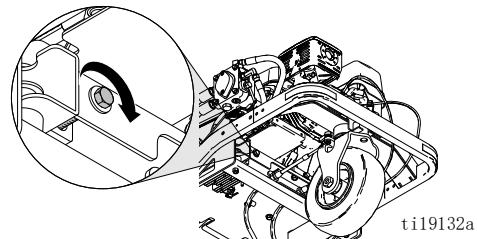


安装

1. 将皮带安装到滑轮上。



2. 拧紧拉紧螺栓，将两个滑轮分开，以适当的扭矩拧紧皮带（见表）。



推荐接地传动皮带张力		
新皮带	张力	53 +/- 2 磅力 (236 +/- 9 牛)
	频率	167 +/- 3 赫兹
旧皮带	张力	45 +/- 2 磅力 (200 +/- 9 牛)
	频率	155 +/- 3 赫兹

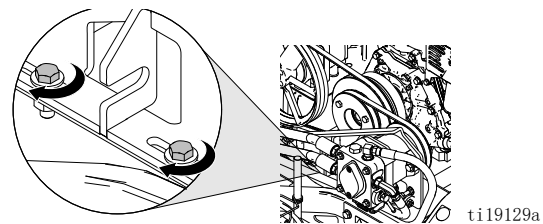
盖茨声波张力计

设置： M = 质量 = 85 米克重

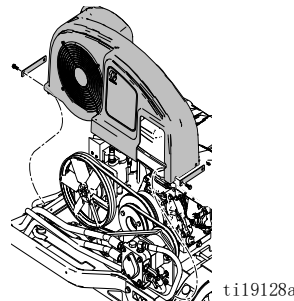
W = 皮带数量 = 1

S = 跨度 = 157 毫米

3. 安装固定板，拧紧两个压紧螺栓。



4. 放回皮带盖，拧紧四个螺丝。



5. 如果配备了玻璃微珠喷涂系统，安装玻璃微珠箱和压缩机，请参见玻璃微珠喷涂系统手册 332230。

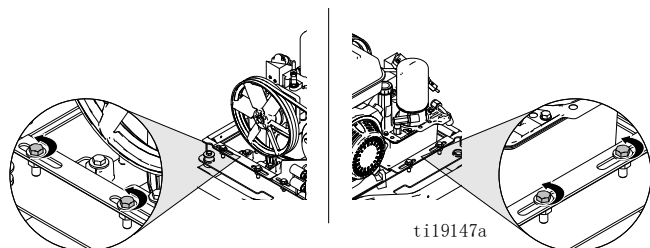
更换油箱皮带



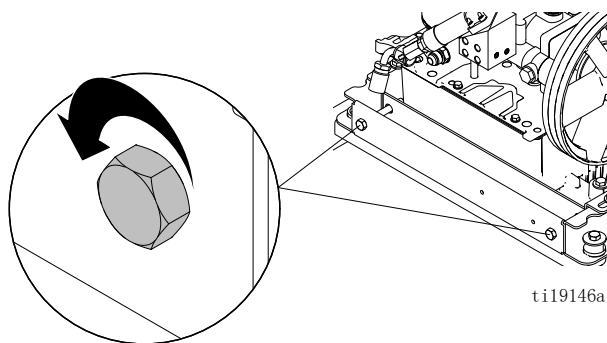
拆除

注释：必须先拆卸接地传动皮带才能放回油箱皮带，请参见**更换接地传动带**，第 10 页。

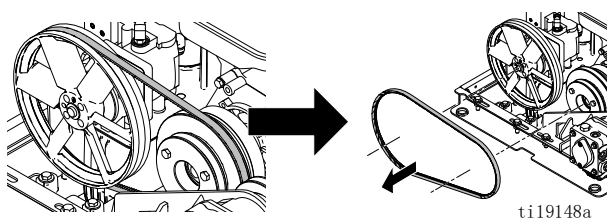
1. 松开四个压紧螺栓。



2. 松开两个调整螺栓，将滑轮拉到一起，使皮带松弛。

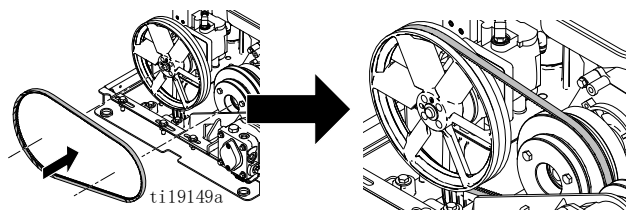


3. 卸下皮带。

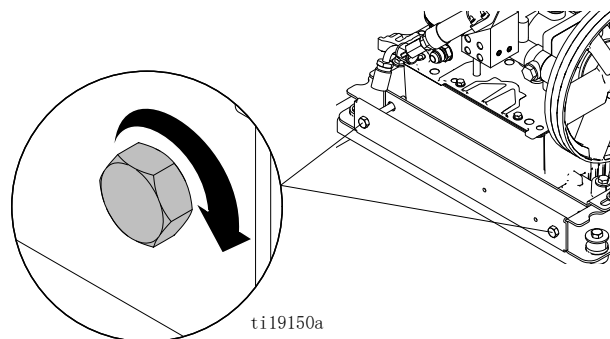


安装

1. 更换皮带。



2. 均匀拧紧两个调整螺栓，并保持皮带对齐。使用适当的扭矩拧紧皮带（见表）。



推荐油箱皮带
张力

新皮带	张力	55 +/- 2 磅力 (245 +/- 9 牛)
	频率	114 +/- 2 赫兹
旧皮带	张力	48 +/- 2 磅力 (214 +/- 9 牛)
	频率	106 +/- 2 赫兹

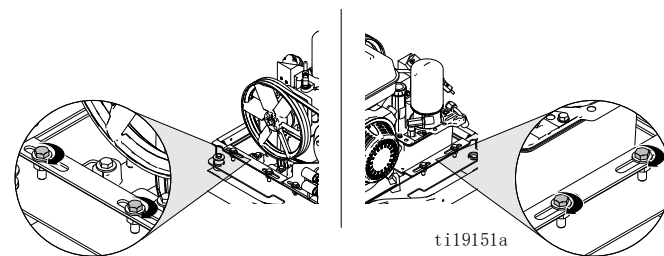
盖茨声波张力计

设置： M = 质量 = 85 毫克重

W = 皮带数量 = 1

S = 跨度 = 236 毫米

3. 拧紧四个压紧螺栓。



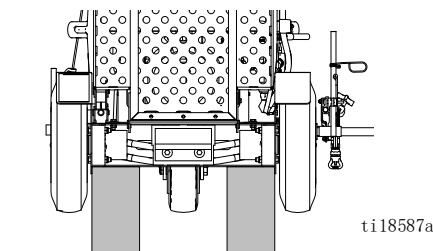
4. 安装接地传动皮带，使用适当的扭矩拧紧，请参见**更换接地传动带**，第 10 页。

液压系统冲洗

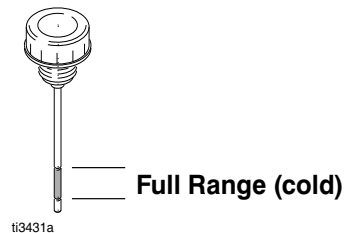
				
<p>本设备在手动释放压力之前一直处于加压状态。为防止加压流体（皮肤溅射、流体喷洒和零部件移动）带来的重伤，在停止分注和清洗、检查或维修设备之前时，请执行泄压步骤。</p>				

更换任何液压组件后执行此程序，而不是自清洗液压喷枪歧管。

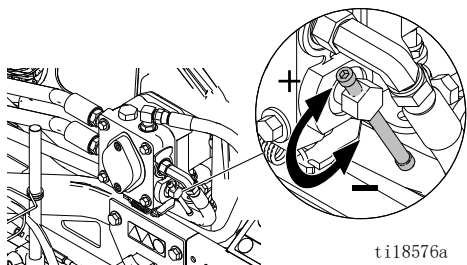
1. 执行。泄压步骤，第 9 页。
2. 将 LineStriper 移动至垫块上，使轮子离地。



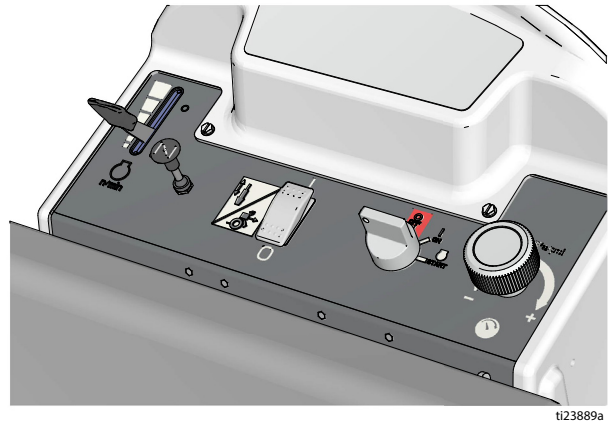
3. 将油箱加满。



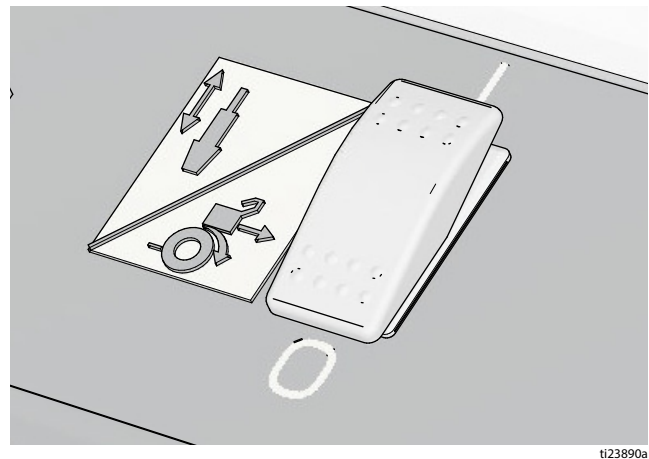
4. 确保驱动轮释放已关闭 (+)。



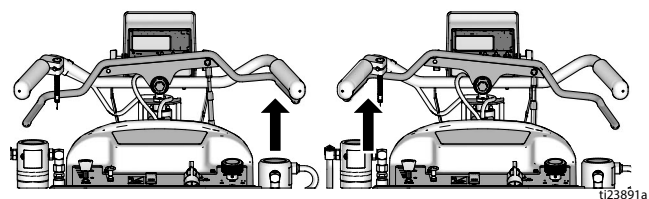
5. 启动发动机，以慢速运行。



6. 打开主电源开关接上离合器。

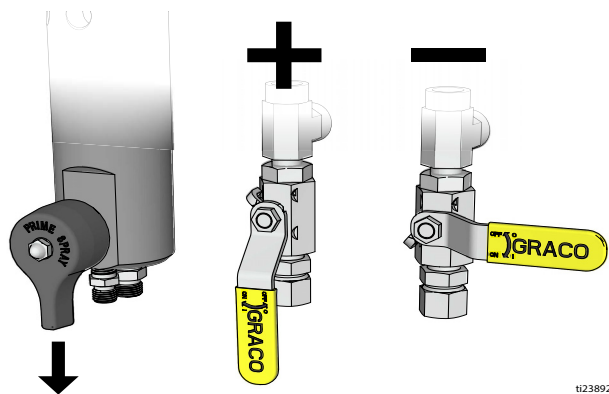


7. 慢慢将前进 / 后退控制杆前后拉 10 次。



注释：两个后轮转动的方向都应正确。如果有一个轮不转动，小心地阻止转动的车轮，清洗不转动的车轮。

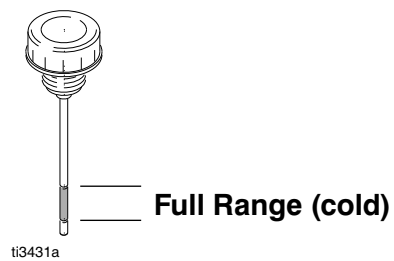
8. 关闭注料阀，打开液压泵阀门。让涂料泵做 10 个冲程，然后关闭液压泵阀门。



9. 对另一个泵重复第 8 步。

10. 液压喷枪歧管是自清洗的。

11. 使用键开关关闭发动机。检查油位。将油加满。



更换接地传动泵



拆除

1. 执行。**泄压步骤**，第 9 页
2. 拆卸接地传动皮带，请参见**更换接地传动带**，第 10 页。
3. 使用通用扳手从滑轮（64）取下两个定位螺丝（71）。
4. 将滑轮（64）从轴上滑下，保管好键（60）。

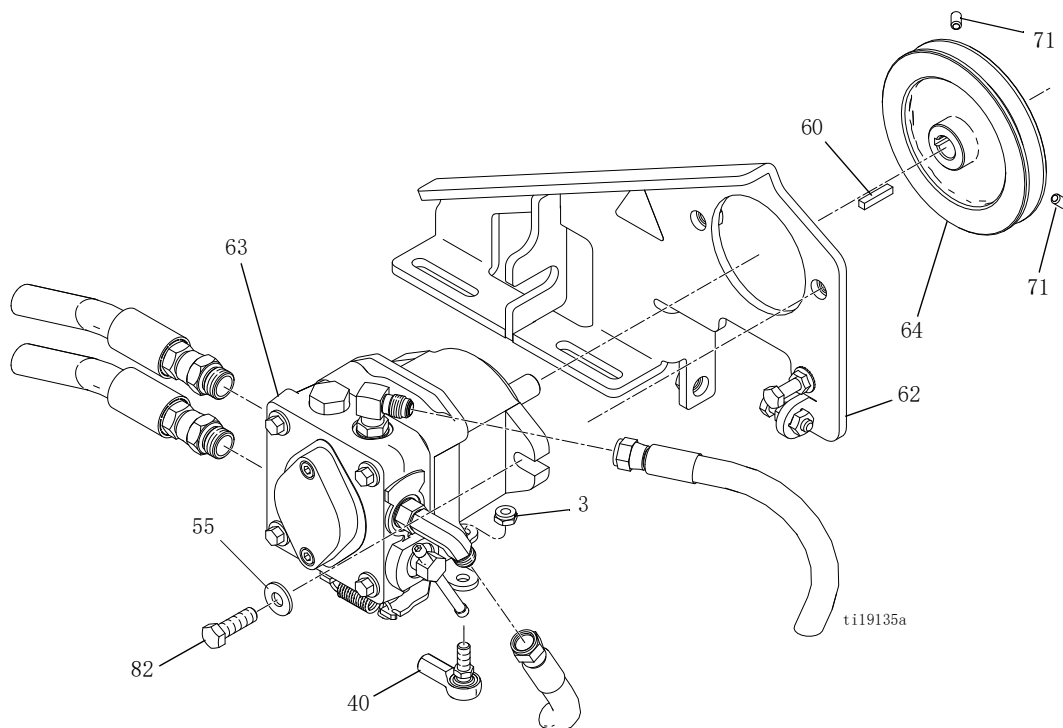
5. 断开所有接头和软管与泵（63）的连接。

注释：油会从软管溅出来。将抹布和垃圾桶放在旁边。

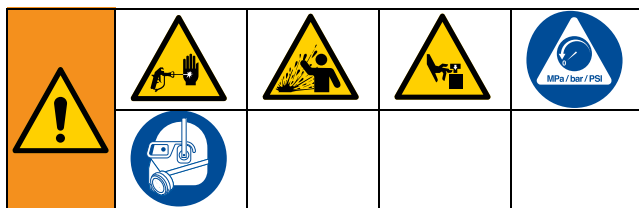
6. 取下螺母（3），断开泵（63）下方横拉杆（40）的连接。
7. 取下两个固定螺栓（82）和垫圈（55），将泵（63）从支架上取下。

安装

1. 将泵（63）插入支架（62），安装两个固定螺栓（82）和垫圈（55）。
2. 使用螺母（3）将横拉杆（40）安装到泵（63）下方的杆。
3. 将所有接头和软管连接到泵（63）。
4. 将键（60）安装到泵轴上，将滑轮（64）滑到轴上。
5. 将滑轮对准离合器外槽，拧紧两个定位螺丝（71）。
6. 安装接地传动皮带 并使用适当的扭矩拧紧，请参见**更换接地传动带**，第 10 页。
7. 清洗液压系统请参见**液压系统冲洗**，第 12 页。



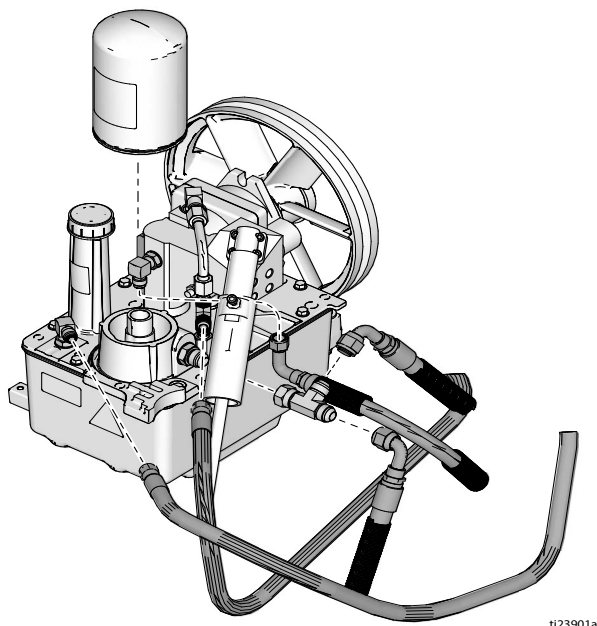
更换油箱泵



本设备在手动释放压力之前一直处于加压状态。为防止加压流体（皮肤溅射、流体喷洒和零部件移动）带来的重伤，在停止分注和清洗、检查或维修设备之前时，请执行泄压步骤。

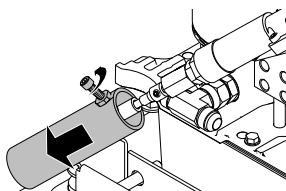
拆除

1. 执行。泄压步骤，第 9 页
2. 卸下皮带盖，请参见 更换油箱皮带，第 11 页。
3. 取下滤油器，断开五个液压软管和油箱的连接。



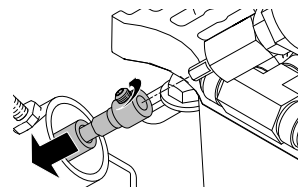
ti23901a

4. 松开螺母，将电缆套筒向下滑，以便能接触两个电线定位螺丝。



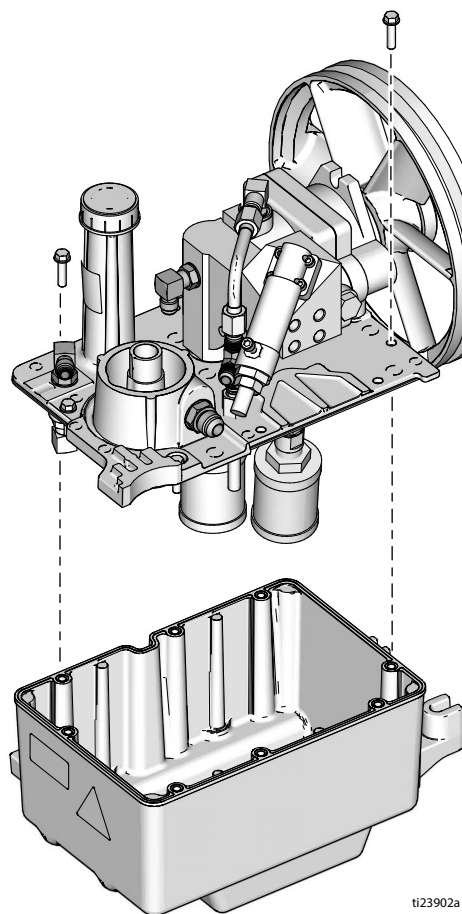
ti19144a

5. 松开两个定位螺丝和电缆。



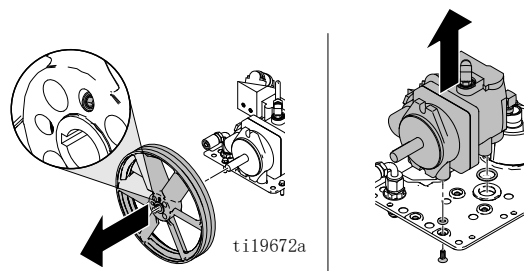
ti19142a

6. 取下八个螺丝和油箱盖（含泵）。



ti23902a

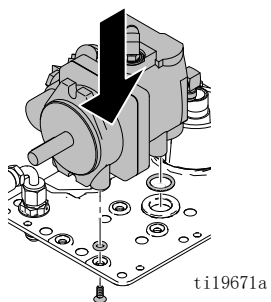
7. 从泵上取下滑轮。从油箱盖取下四个螺丝和泵。



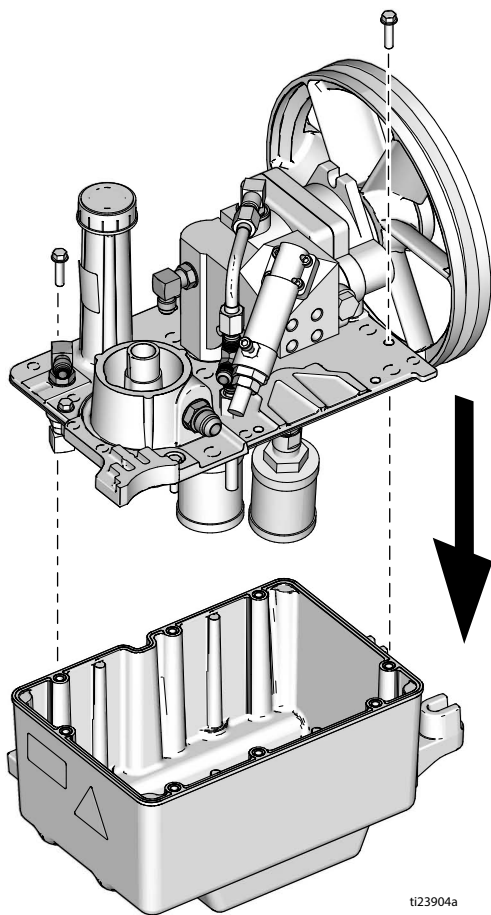
ti19672a

安装

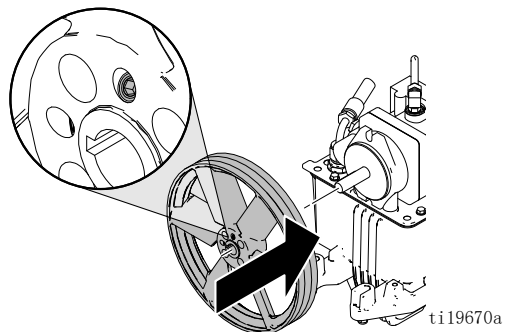
1. 用四个螺丝将泵安装到油箱盖上。确保五个 O 形圈安装到位。



2. 如果油箱中的液压油被污染，排空油箱，去掉污染物。用八个螺丝将油箱盖安装到油箱座上。



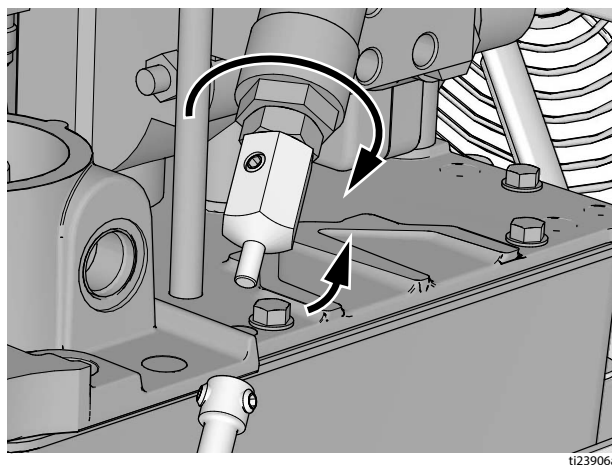
3. 将滑轮安装到泵轴上，保持皮带与离合器滑轮的内槽对齐。拧紧两个滑轮螺丝。



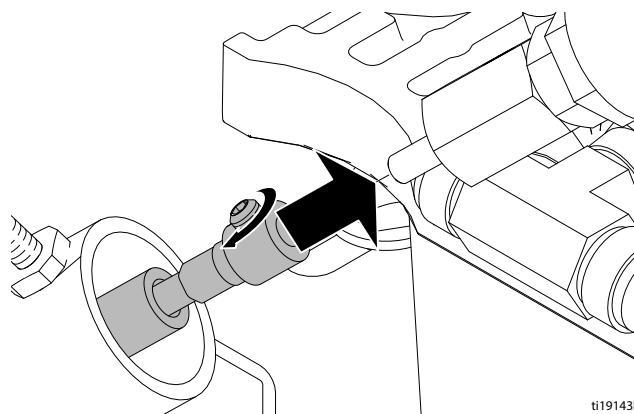
4. 顺时针旋转压力控制旋钮直到就位。



5. 顺时针旋转液压泵压力控制直到就位，然后再逆时针转 1/6 圈。

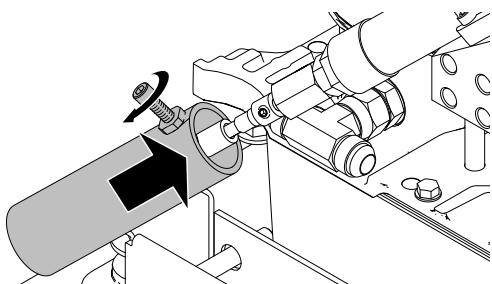


6. 安装电缆，拧紧两个定位螺丝。



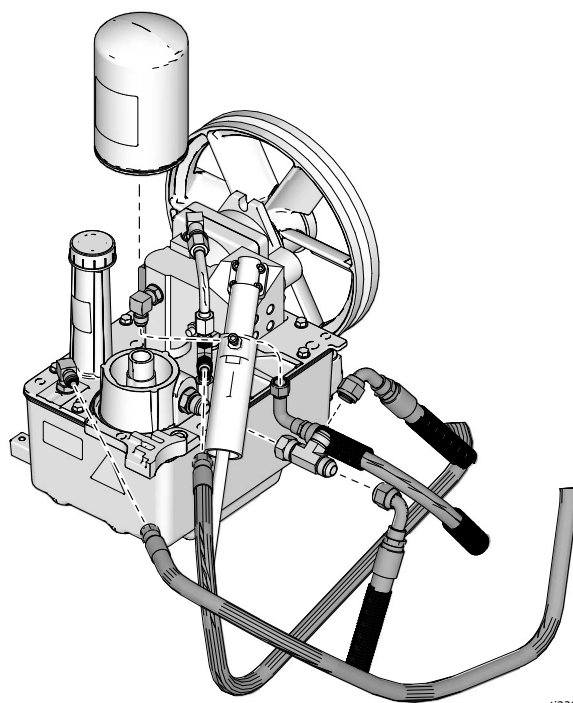
ti19143b

7. 将电缆套筒向上滑，拧紧螺丝。



ti19145a

8. 将五个液压软管连接到油箱上的接头。更换滤油器。



ti23901a

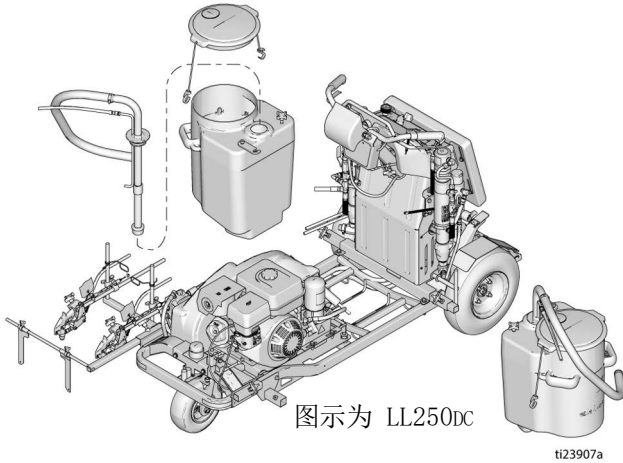
9. 安装和张紧皮带请参见**更换油箱皮带**，第 11 页和**更换接地传动带**，第 10 页。
10. 油箱注油并清洗液压系统请参见**液压系统冲洗**，第 12 页。

更换液压喷枪歧管

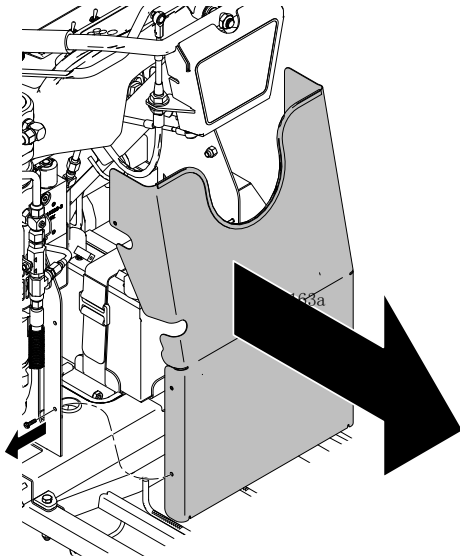


拆除

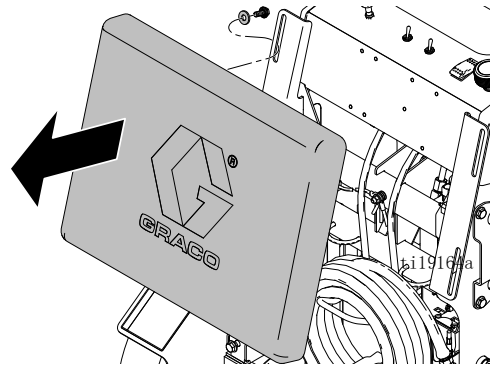
1. 取下水箱盖和虹吸管。



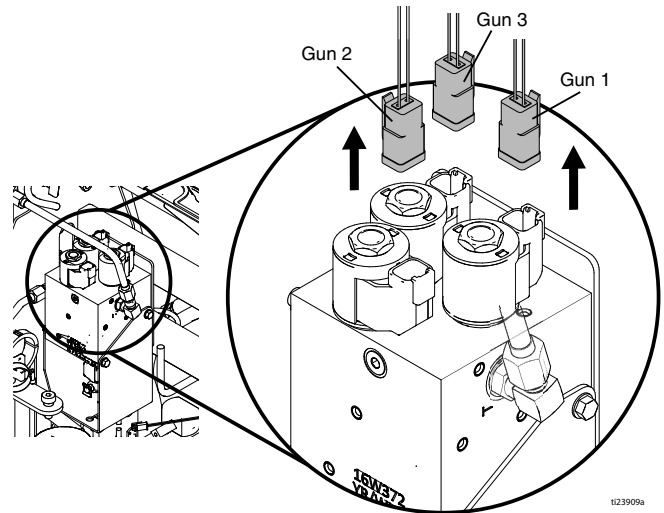
2. 从设备上卸下水箱。
3. 取下六个螺丝，然后从设备上卸下前护罩。



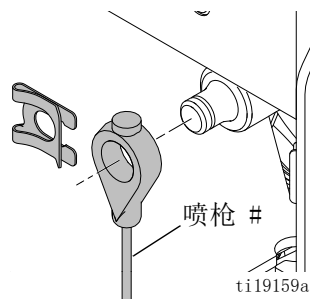
4. 取下四个螺丝和垫片。



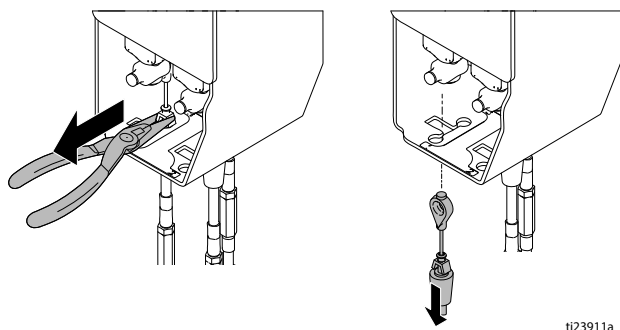
5. 将线束标记为 GUN 1、GUN 2 和 GUN 3。断开三条线束与螺线管的连接。



6. 将喷枪电缆标记为 GUN 1、GUN 2 和 GUN 3。断开喷枪电缆与执行机构的连接。

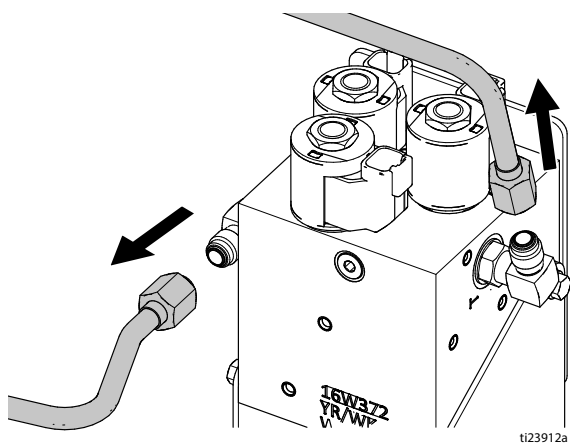


7. 使用尖嘴钳从支架上取下喷枪电缆。



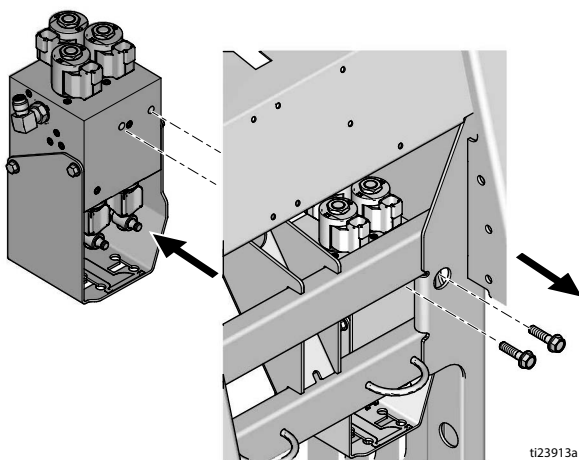
ti23911a

8. 使用扳手断开涂料泵旁边的歧管管线的连接。
注释：油会溅出来。用抹布清理油渍。



ti23912a

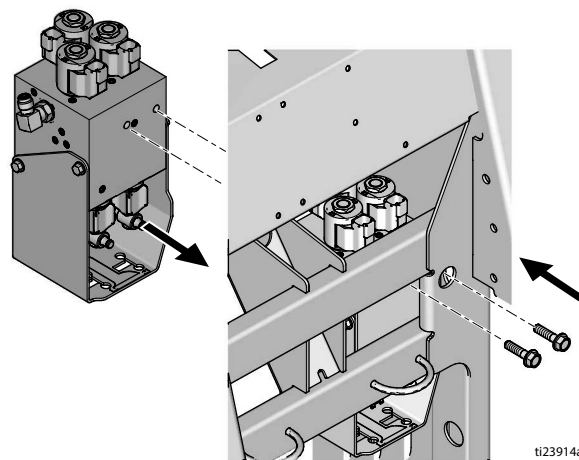
9. 在歧管处断开歧管管线的连接。
10. 取下两个固定螺栓，将液压歧管向下从设备上滑出来。



ti23913a

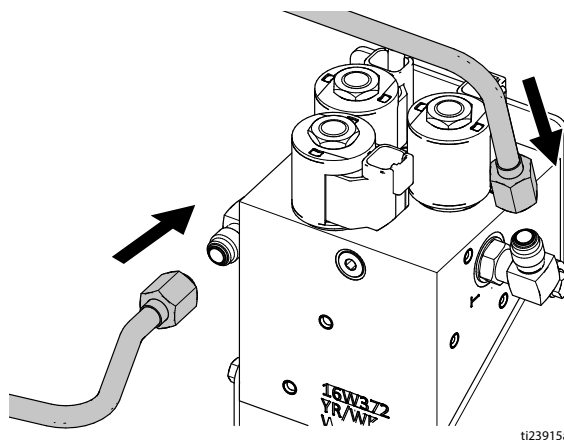
安装

1. 向液压歧管向上滑到设备上。安装并拧紧两个固定螺栓。



ti23914a

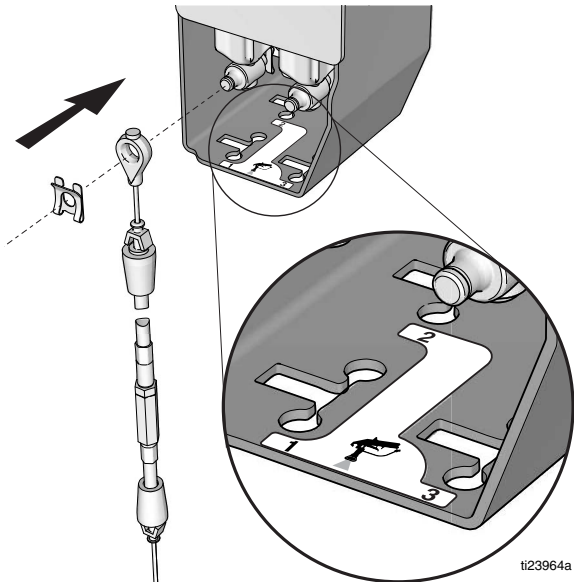
2. 将歧管管线松散安装到歧管上。
3. 松散安装涂料泵旁边的歧管管线。拧紧四个螺母。



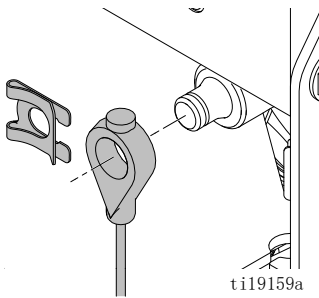
ti23915a

更换液压喷枪歧管

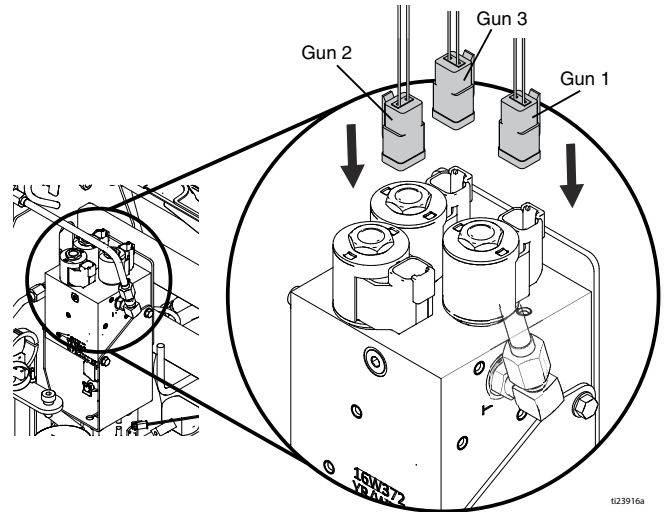
4. 观察支架上的标签。将标记好的喷枪电缆推入歧管支架。



5. 将喷枪电缆连接到执行机构。



6. 将三条线束连接到螺线管。



7. 安装垫片并拧紧四个螺丝。
8. 将前护罩安装到设备上，拧紧六个螺丝。
9. 安装水箱和箱盖，将虹吸管插入水箱。

注释： 液压喷枪歧管是自清洗的。

更换涂料泵

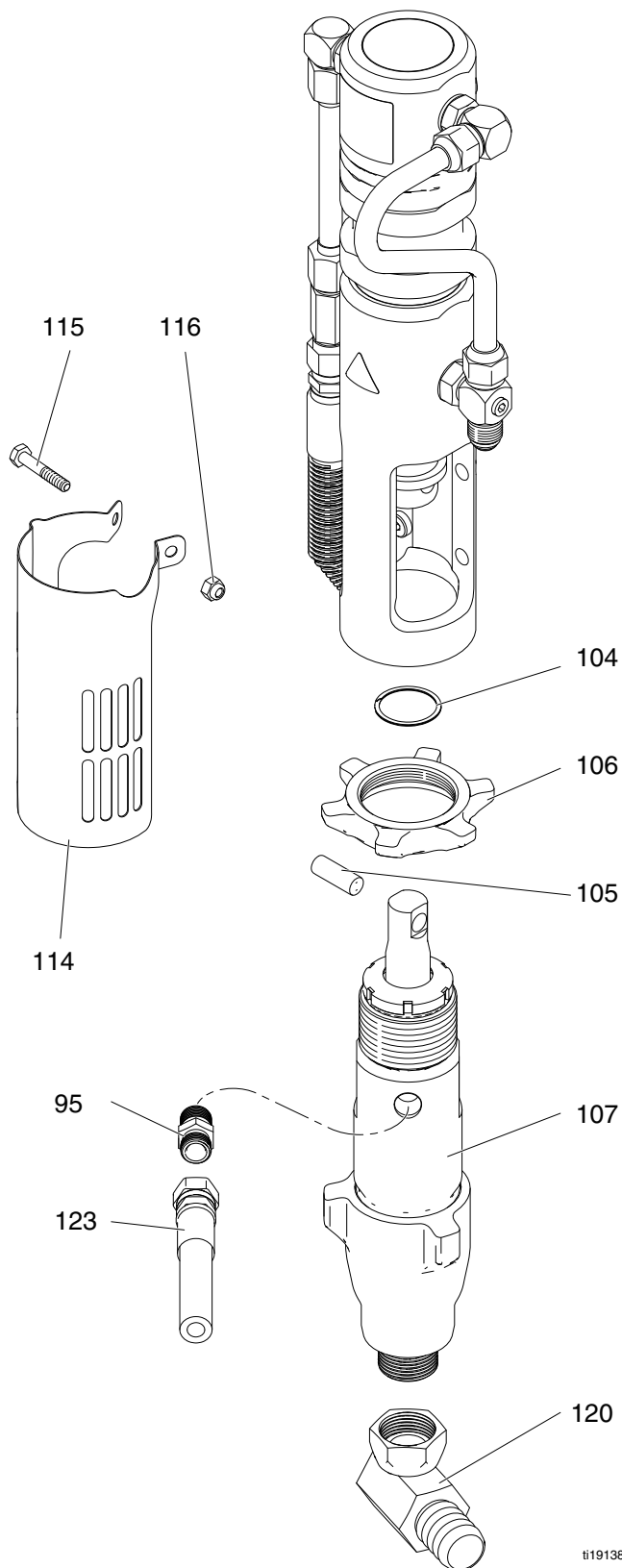
本设备在手动释放压力之前一直处于加压状态。为防止加压流体（皮肤溅射、流体喷洒和零部件移动）带来的重伤，在停止分注和清洗、检查或维修设备之前时，请执行泄压步骤。

拆除

1. 执行。**泄压步骤**，第 9 页
2. 断开吸料管（120）的连接。
3. 断开软管（123）和接头（95）与涂料泵（107）的连接。留意接头（95）的方向，以便安装。
4. 卸下螺丝（115）、螺母（116）和泵防护罩（114）。
5. 用锤子弄松泵的防松螺母（106）。
6. 滑下护圈（104），卸下销（105）。
7. 拧松并卸下涂料泵（107）。

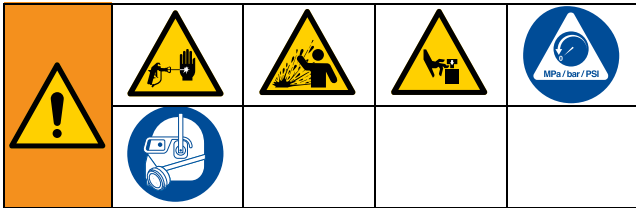
安装

1. 使泵杆伸出泵（107）外。
2. 将泵杆插入液压电动机杆，安装销（105）和护圈（104）。
3. 将泵（107）旋入液压泵外壳，直到泵到达最低点。将泵旋松一整圈，并按**拆卸**第 3 步放置泵出口。
4. 用锤子拧紧泵的防松螺母（106）。
5. 用螺丝（115）和螺母（116）安装护罩（114）。
6. 安装接头（95），连接软管（123）。
7. 连接吸管（120）。



ti19138b

更换液压电动机



本设备在手动释放压力之前一直处于加压状态。为防止加压流体（皮肤溅射、流体喷洒和零部件移动）带来的重伤，在停止分注和清洗、检查或维修设备之前时，请执行泄压步骤。

拆除

1. 执行。**泄压步骤**，第 9 页
2. 拆卸涂料泵请参见**更换涂料泵**，第 21 页。
3. 断开球阀（109）上方的接头（108）。

注释：油会从软管溅出来。将抹布和垃圾桶放在旁边。
4. 断开泵 1 软管（74）或泵 2 管线（98）的连接。
5. 通过 2 个螺丝（113），断开泵计数器（112）的连接。

注意

用螺丝刀将泵活塞抬起，以便取出固定螺栓，但要避免接触活塞。否则，泵的固定螺栓可能会导致刮花和损坏泵活塞。

6. 从液压电动机卸下固定螺栓（116），从喷涂机卸下电动机。

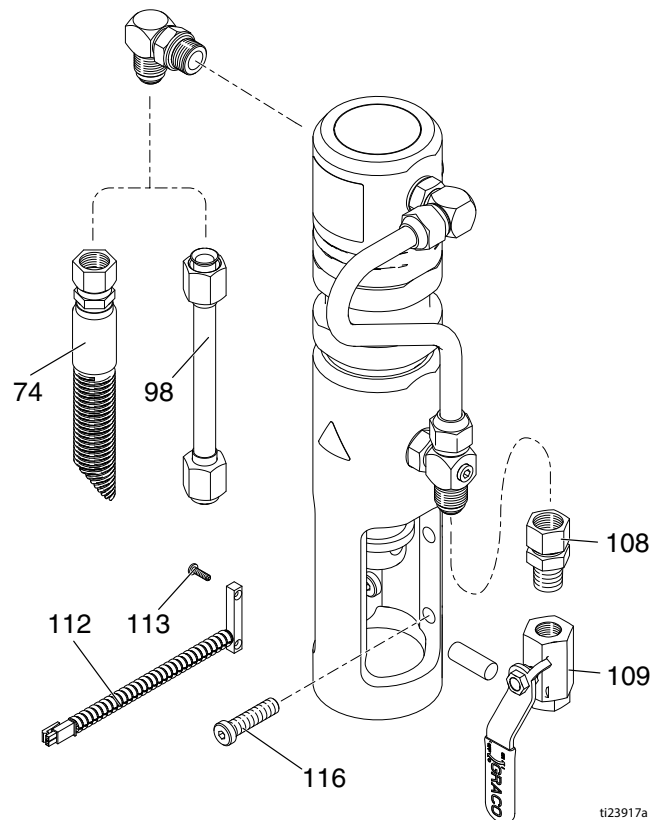
安装

1. 使用四个固定螺栓（116）安装液压电动机。

注意

用螺丝刀将泵活塞抬起，以便取出固定螺栓，但要避免接触活塞。否则，泵的固定螺栓可能会导致刮花和损坏泵活塞。

2. 用两个螺丝（113）安装泵计数器（112）。
3. 将软管（74）或管线（98）连接到接头。
4. 连接球阀（109）上方的接头（108）。
5. 安装**涂料泵**请参见**更换涂料泵**，第 21 页。
6. 冲洗液压系统请参见 **液压系统冲洗**，第 12 页。



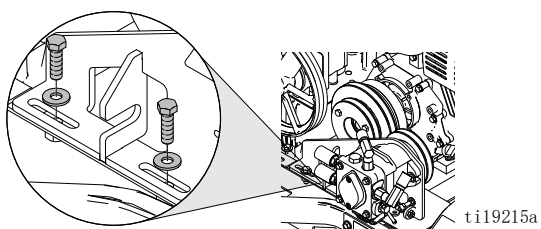
ti23917a

更换离合器

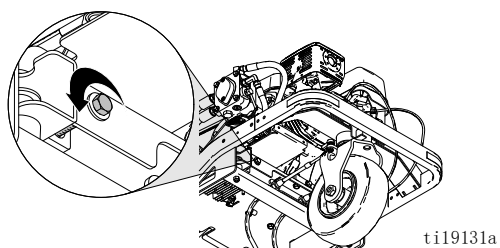


拆除

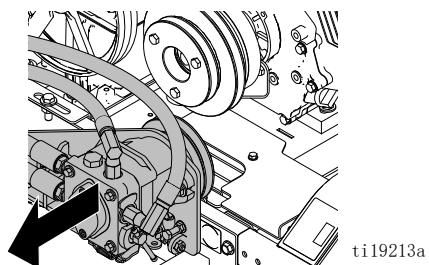
1. 拆卸接地传动皮带请参见**更换接地传动带**，第 10 页。
2. 拆卸油箱皮带请参见**更换油箱皮带**，第 11 页。
3. 取下接地传动泵支架的两个压紧螺栓。



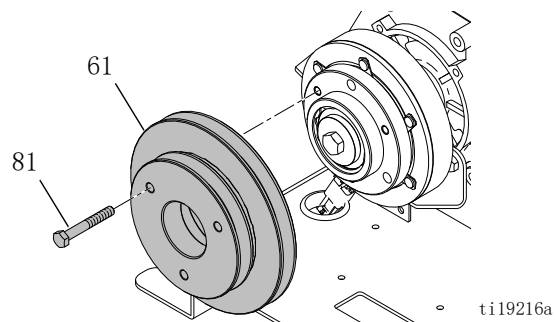
4. 从接地传动泵支架取下拉紧螺栓。



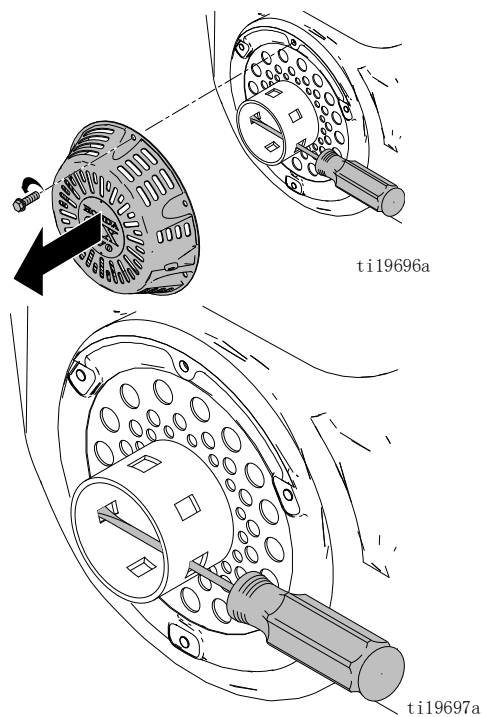
5. 将接地传动泵部件移到旁边。



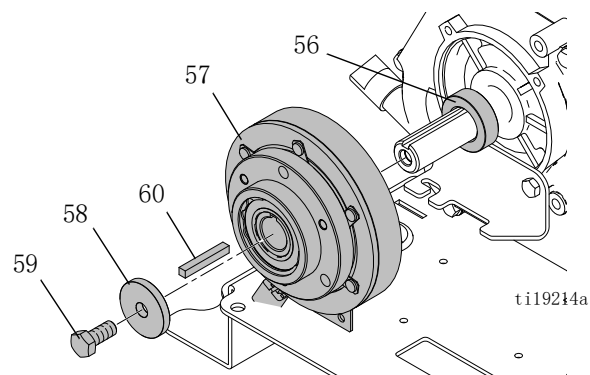
6. 卸下三个螺栓 (81) 和滑轮 (61)。



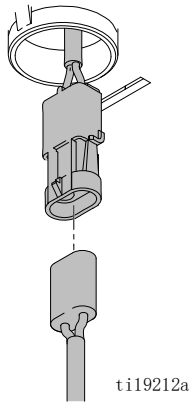
7. 卸下发动机反冲起动器，将螺丝刀放入反冲起动杯。



8. 卸下中心螺栓 (59)，再卸下离合器 (57)。

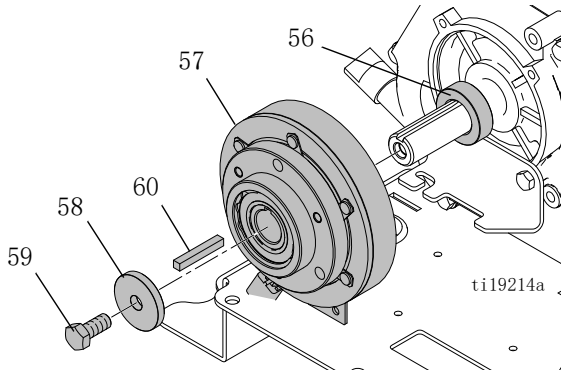


9. 断开离合器连接器与主线束的连接。

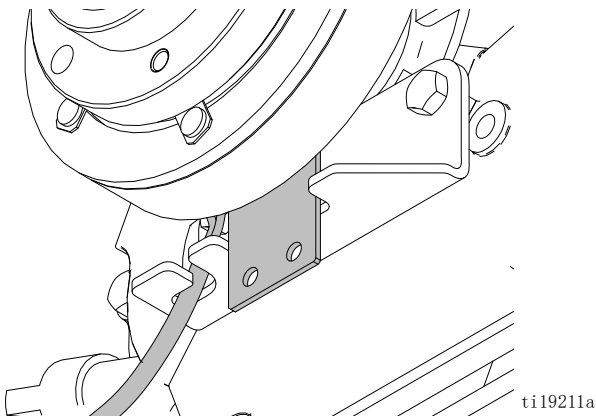


安装

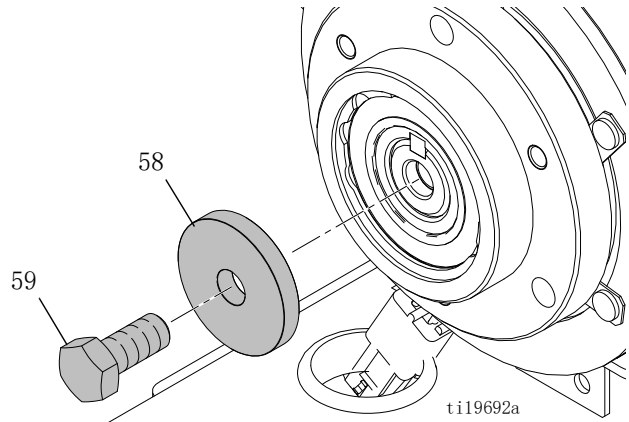
1. 将垫片 (56) 和键 (60) 安装在曲轴上。将离合器 (57) 滑到曲轴上。



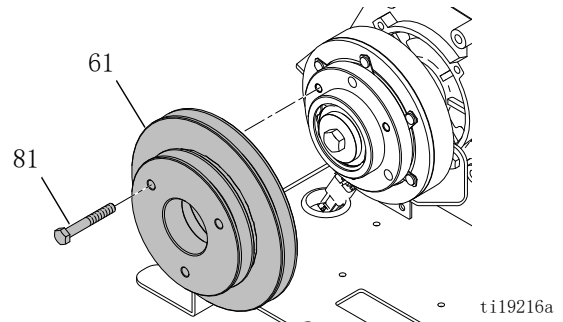
2. 在支架中对准离合器和电线。



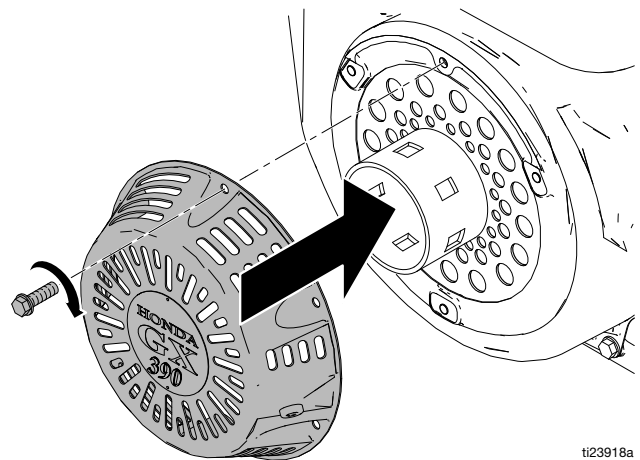
3. 将重型垫圈 (58) 和螺栓 (59) 安装在曲轴上。将螺栓拧紧至 45 +/- 5 英尺磅 (61 +/- 7 牛·米)。使用反冲起动杯中的螺丝刀固定住曲轴。



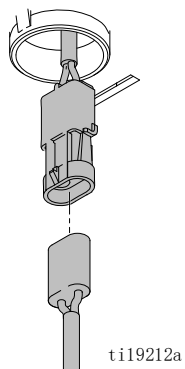
4. 安装滑轮 (61)，将三个螺丝 (81) 拧紧至 10 英尺磅 (13 牛·米)。



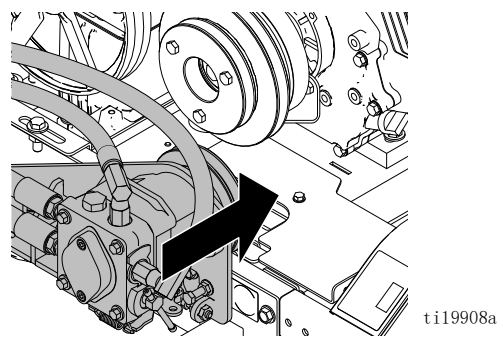
5. 将反冲起动器安装到发动机上。



6. 将离合器连接至线束。



7. 使用拉紧螺栓和两个压紧螺栓安装接地传动泵部件。



8. 安装和张紧皮带请参见**更换油箱皮带**，第 11 页和**更换接地传动带**，第 10 页。

更换发动机



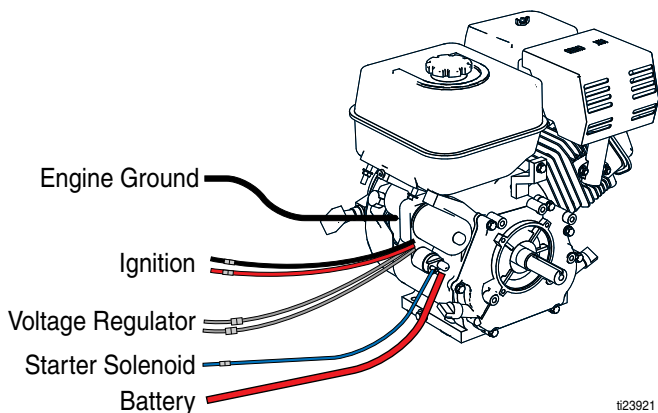
拆除 (Honda)

1. 卸下离合器请参见**更换离合器**，第 23 页。

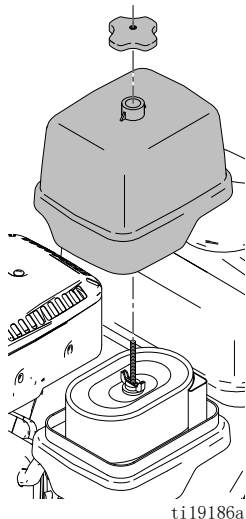
注意

若要减少电池损坏和短路危险，始终请断开负极（黑线）。

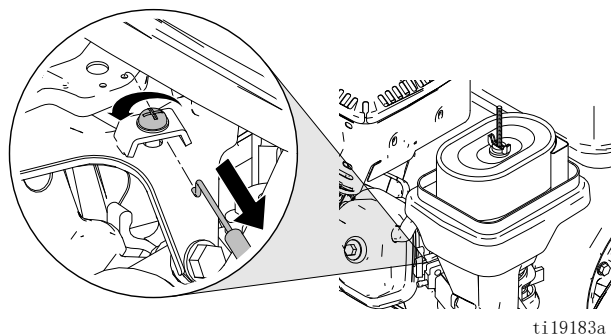
2. 断开电池处的两根负极（黑色）电池线。负极电池柱位于左侧平台上方。
3. 断开三根电线与发动机的连接。



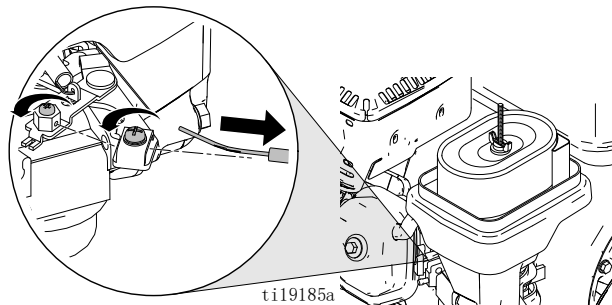
4. 卸下滤气器盖、滤芯和支座。



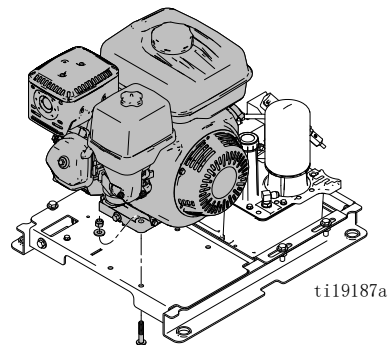
5. 断开油门拉线的连接。



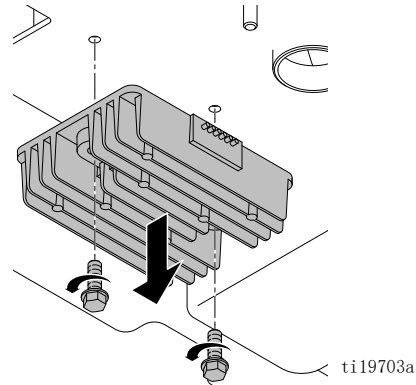
6. 断开阻风门拉线的连接。



7. 从发动机上卸下四个固定螺栓。

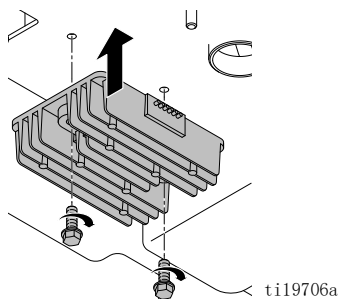


8. 卸下发动机。**注释：**发动机调压器位于发动机固定板下方。卸下两个螺丝，断开电线的连接。

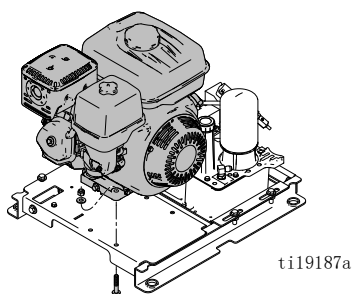


安装 (Honda)

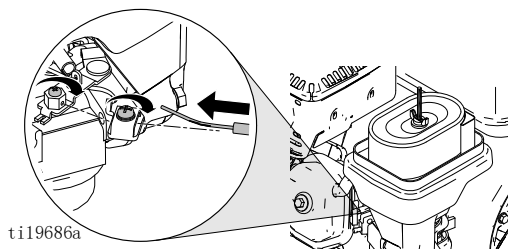
1. 用两个螺丝将发动机调压器安装到发动机固定板下方。将调压器连接至线束。



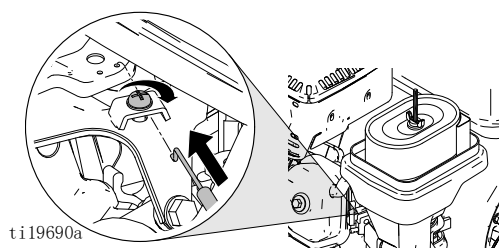
2. 安装发动机，拧紧四个固定螺栓和螺母。



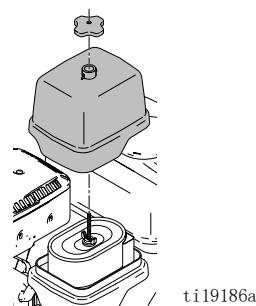
3. 安装阻风门拉线：
 - a. 确保阻风门旋钮已按下。
 - b. 将阻风门拉线插入六角枢轴。
 - c. 将拉线护套插入拉线夹下方，拧紧螺丝。
 - d. 拧紧六角枢轴上的螺丝。
 - e. 检查发动机阻风门是否正常工作。



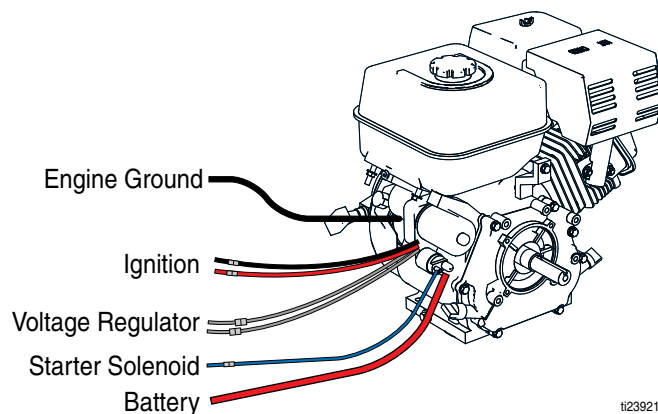
4. 安装油门拉线。
 - a. 将变速杆置于高速。
 - b. 将“Z”形拉线插入离枢轴最远的孔中。
 - c. 将拉线护套插入拉线夹下方，对着高速止动螺丝拉紧拉线。
 - d. 拧紧拉线夹上的螺丝。
 - e. 检查变速杆是否正常工作。



5. 安装滤气器支座、滤芯和盖子。



6. 将七根电线连接至发动机。



7. 安装离合器请参见**更换离合器**，第 23 页。
8. 连接电池处的两根负极（黑色）线。
9. 给发动机加气和油（参见操作手册）。
10. 启动发动机，确认以高速 3600 转 / 分运行。

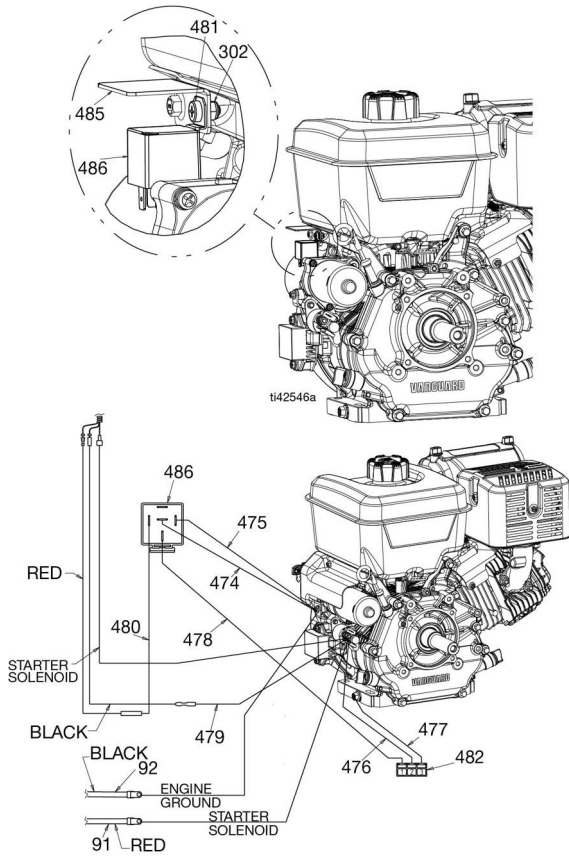
拆除 (Vanguard)

1. 卸下离合器请参见**更换离合器**，第 23 页。

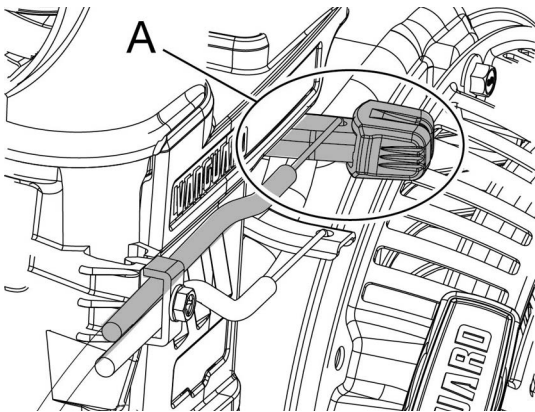
注意

若要减少电池损坏和短路危险，始终请断开负极（黑线）。

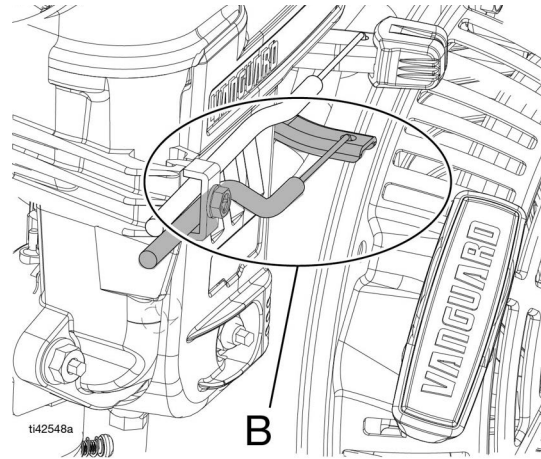
2. 断开电池处的两根负极（黑色）电池线。负极电池柱位于左侧平台上方。
3. 断开八根电线与发动机的连接。拆除继电器（486）和继电器安装支架（485）。



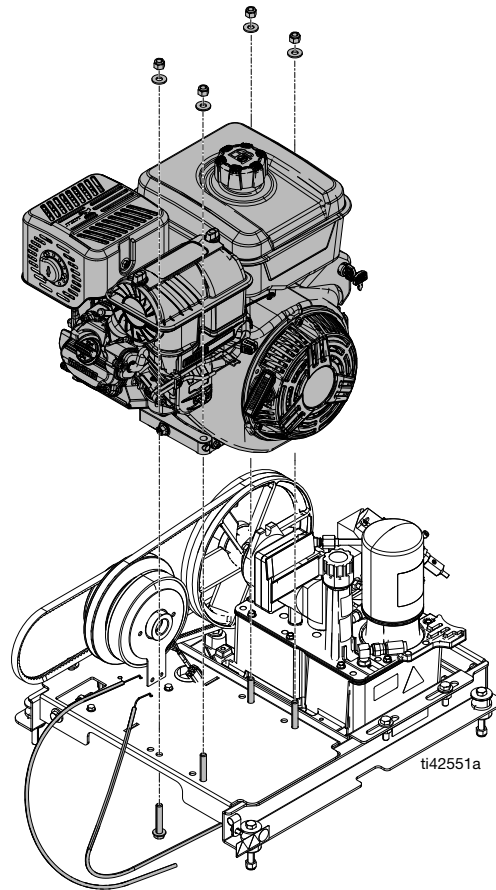
4. 断开油门拉线（A）的连接。



5. 断开阻风门拉线（B）的连接。



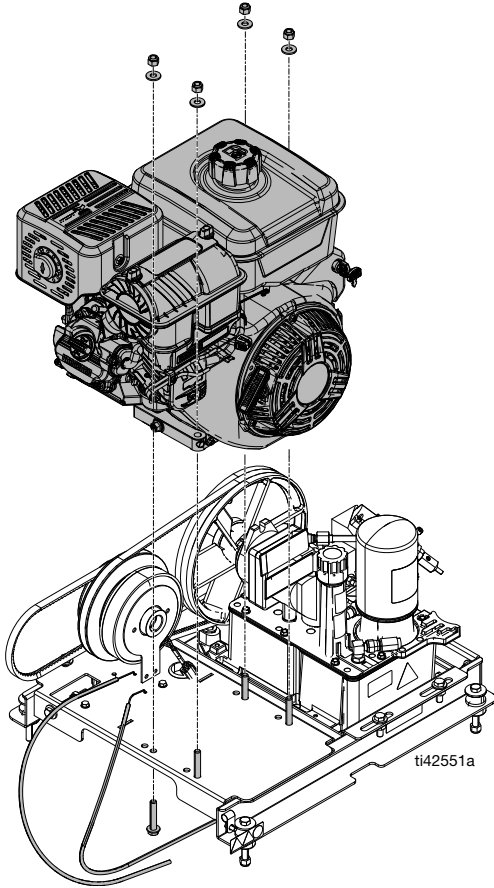
6. 从发动机上拆下四个固定螺栓。



7. 拆除发动机。

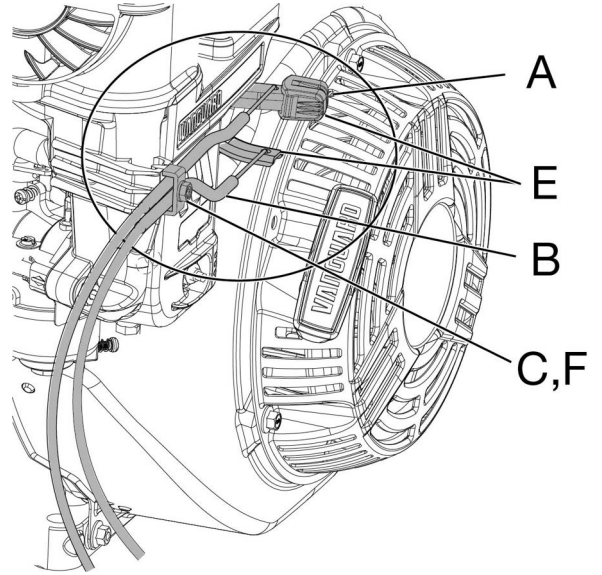
安装 (Vanguard)

1. 安装发动机，拧紧四个固定螺栓和螺母。

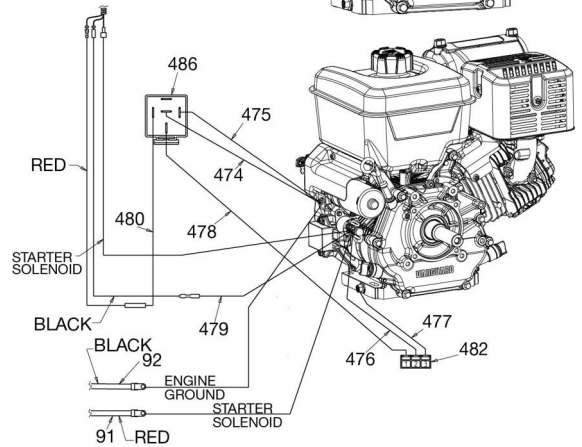
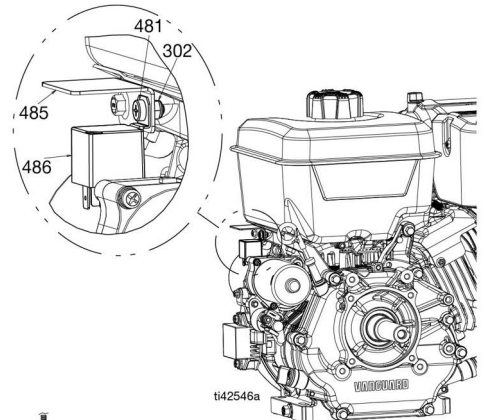


2. 安装阻风门拉线：
 - a. 拆除并丢弃油门和阻风门的控制杆端盖。
 - b. 将油门拉线 (A) 的 Z 形弯插入油门控制杆。
 - c. 将阻风门拉线 (B) 的 Z 形弯插入阻风门控制杆。
 - d. 拆除并丢弃如下所示的单扣 (C) 和螺钉 (F)。
 - e. 如图所示，拆下双扣 (C) 和螺钉 (F)，重新确定好位置以固定油门（顶部位置）和阻风门（底部位置）拉线。
 - f. 确保发动机和控制面板上的油门和阻风门控制杆 (E) 分别设置为低位和打开位置。

- g. 拧紧双扣 (C) 上的螺钉 (F) 以固定油门 (A) 和阻风门 (B) 拉线的位置。

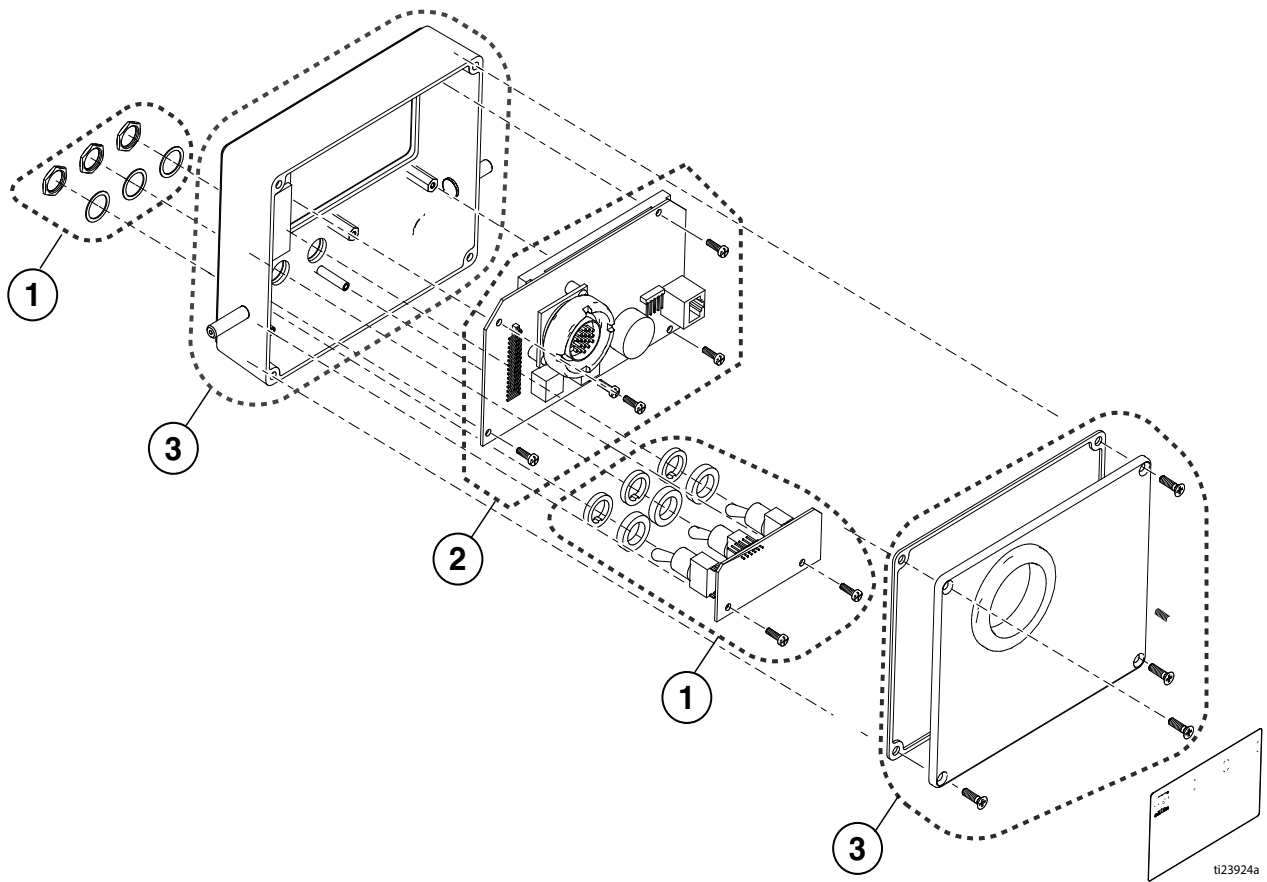


3. 将八根电线连接到发动机。安装继电器支架 (485) 和继电器 (486)。



4. 安装离合器请参见**更换离合器**，第 23 页。
5. 连接电池处的两根负极（黑色）线。
6. 给发动机加气和油（参见操作手册）。
7. 启动发动机，确认以高速 3600 转 / 分运行。

屏显示



注意

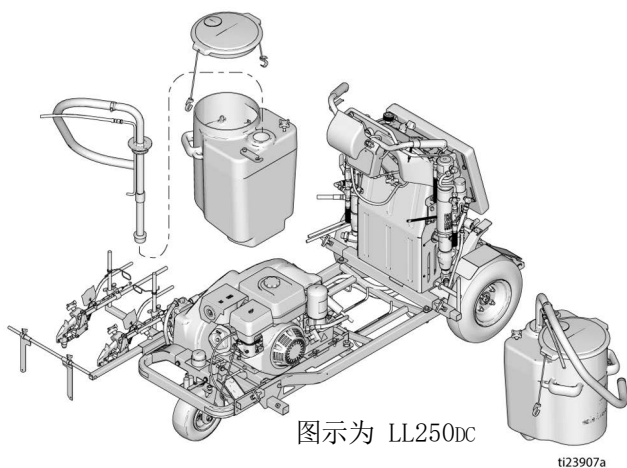
为避免静电放电 (ESD)，维修触摸屏时请始终佩戴防静电手环 112190。

1. 拨动开关套件。
 - a. 用 3-5 英寸-磅 (0.34-0.56 牛·米) 的扭力拧紧螺丝。
 - b. 用 3-5 英寸-磅 (0.34-0.56 牛·米) 的扭力拧紧螺母。
2. 显示器套件。从显示屏表面取下保护膜。
 - a. 用 3-5 英寸-磅 (0.34-0.56 牛·米) 的扭力拧紧螺丝。
3. 薄膜开关套件。
 - a. 用 1-2 英寸-磅 (0.11-0.23 牛·米) 的扭力拧紧螺丝。

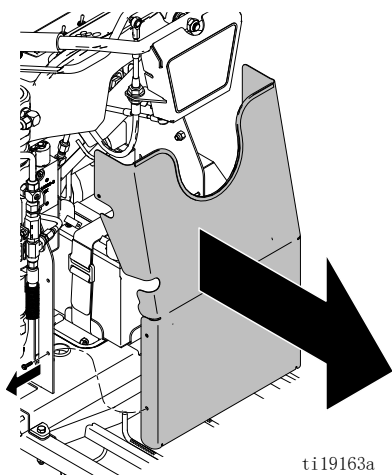
更换控制板

拆除

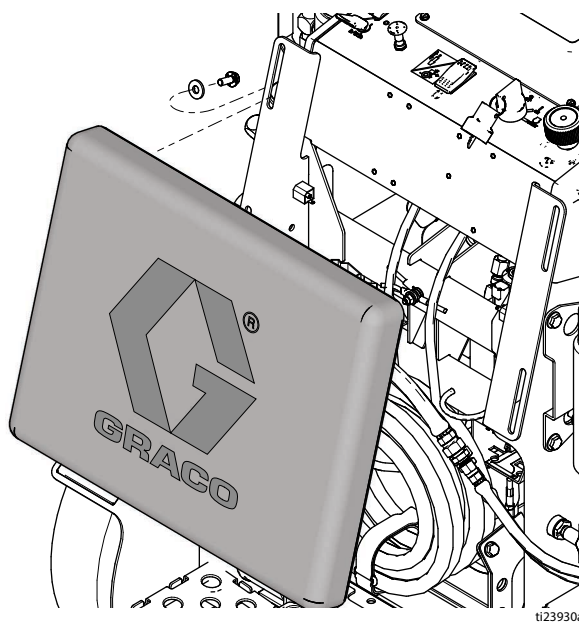
1. 若要断开电源并卸下保险丝，请参见**更换保险丝**，第 35 页。
2. 卸下虹吸管和盖子。



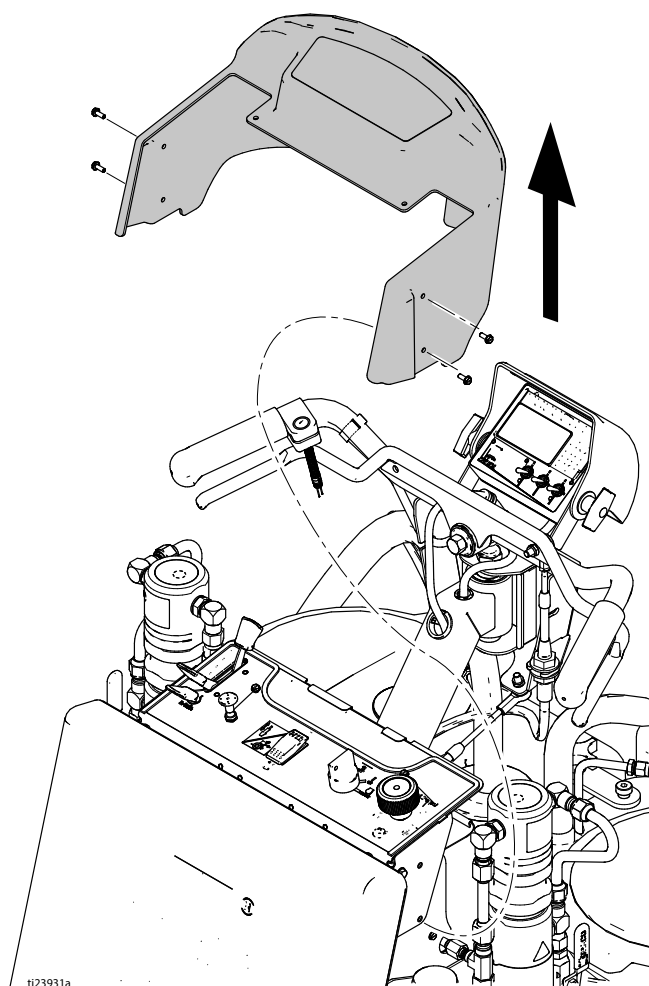
3. 从设备上卸下水箱。
4. 取下六个螺丝，然后从设备上卸下前护罩。



5. 取下四个螺丝和垫板。

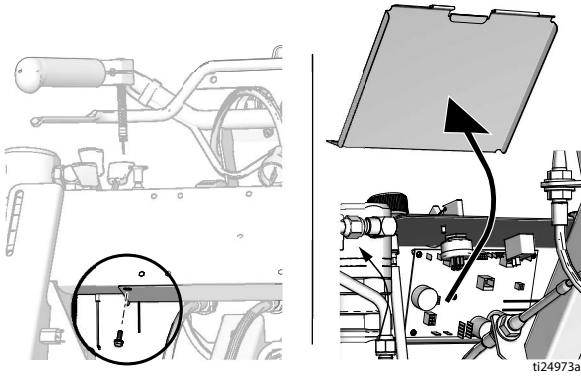


6. 取下六个螺丝和控制护罩。

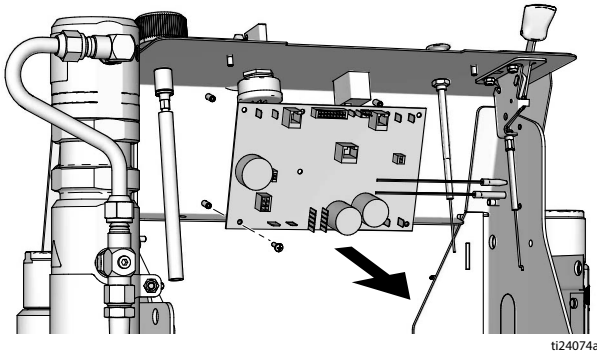


更换控制板

7. 取下两个螺丝和防溅板。

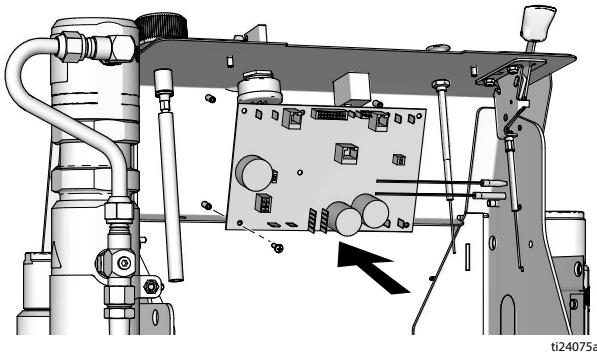


8. 断开控制板上的所有引线。
9. 取下八个控制板固定螺丝，然后取下控制板。



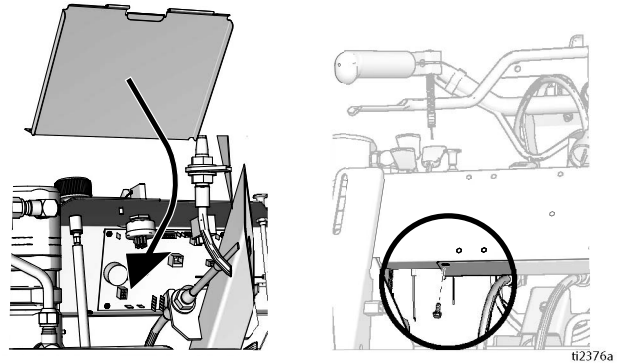
安装

1. 使用八个固定螺丝安装控制板。

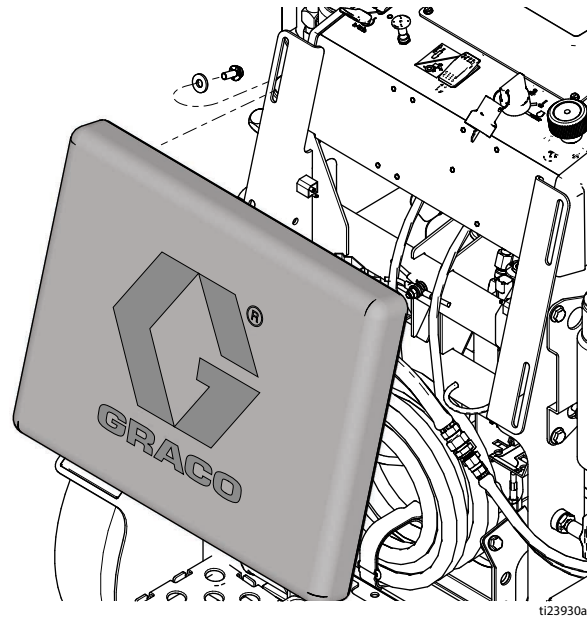


2. 在将引线连接至控制板之前，确保所有引线布置在两个转向电线上方。

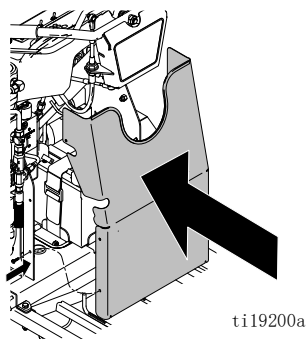
3. 把所有引线连接到控制板上。请参见 **注释**，第 51 页。当您站在操作员位置时，泵号 1 位于左侧。
4. 用束线带将阻风门拉线内侧的引线捆好固定。
5. 用束线带将钥匙开关外侧的引线捆好固定。
6. 安装保险丝请参见**更换保险丝**，第 35 页。检查控制件、开关和显示器。
7. 用两个螺丝安装防溅板。



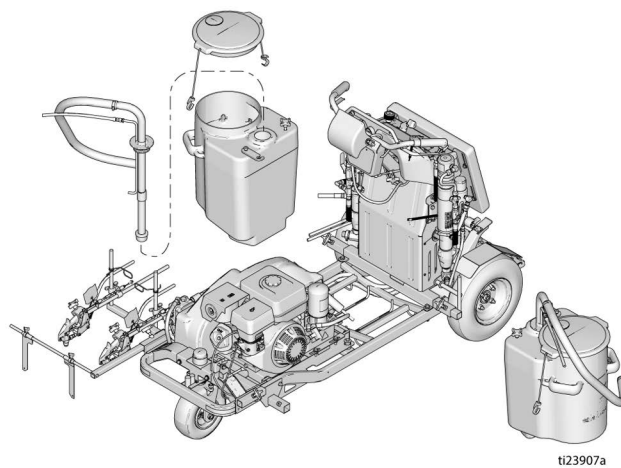
8. 用六个螺丝安装控制护罩。请参见**拆卸**第 6 步。
9. 安装垫片并拧紧四个螺丝。



10. 安装前护罩，拧紧六个螺丝。



11. 安装水箱、箱盖和虹吸管。



12. 如果更换了控制板，请选择语言、单位和校准距离传感器（参见操作手册）。

更换电池



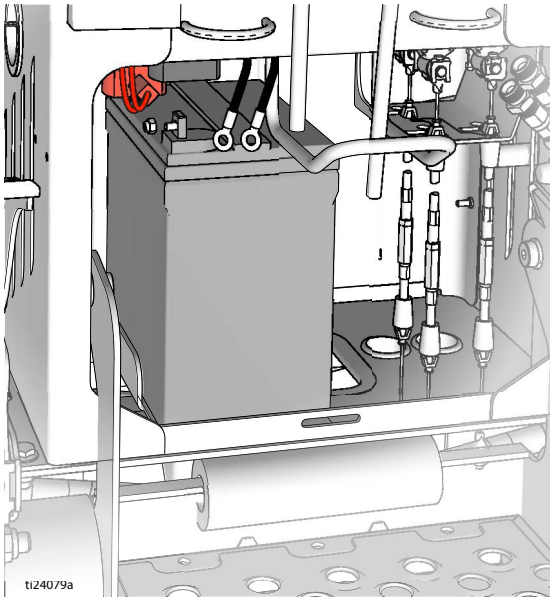
拆除

1. 可在设备背后将电池滑出放在操作平台上。
2. 松开固定带，将卷成圈的软管移到操作平台上。
3. 松开电池的压紧带。

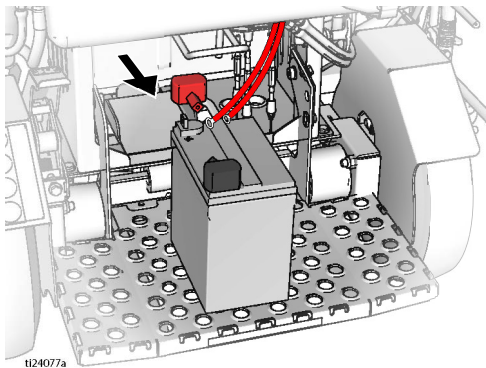
注意

若要减少电池损坏和短路危险，始终请断开负极（黑线）。

4. 断开两条黑色引线与电池的连接。



5. 抬起电池，将电池再滑到平台上。断开两条红色引线与电池的连接。



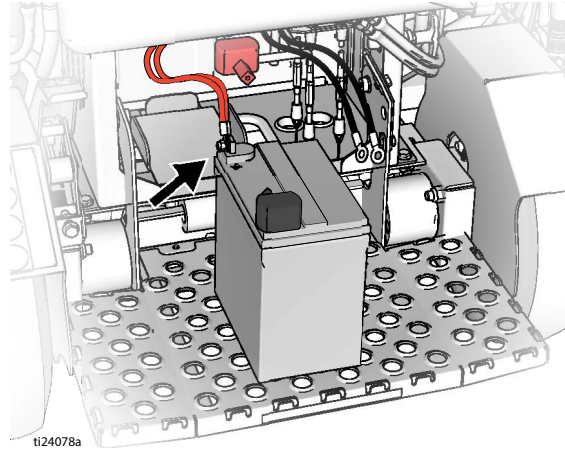
6. 取出电池。

安装

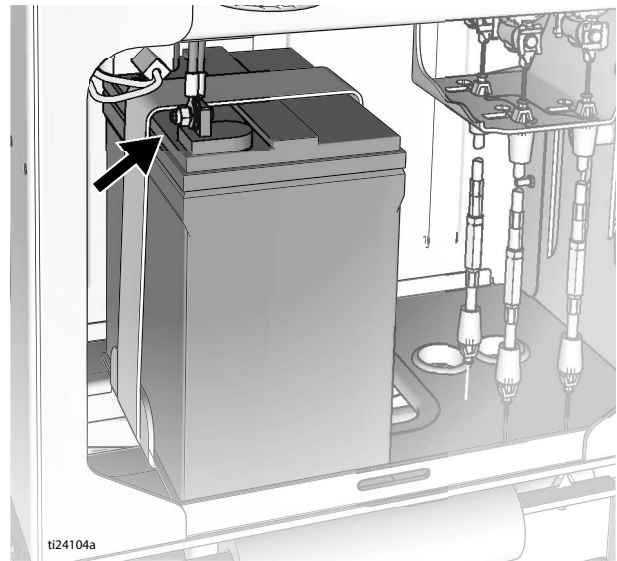
注意

若要减少电池损坏和短路危险，始终最后连接负极（黑线）。

1. 将电池放到操作平台上。将两根红色引线连接到电源的正极（+）柱。



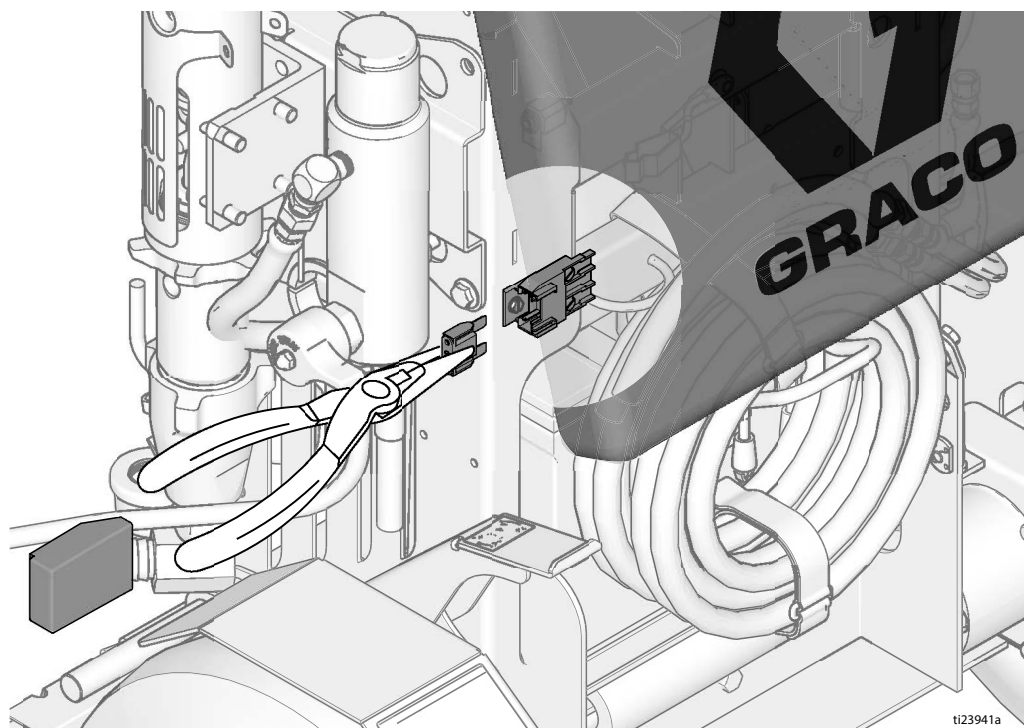
2. 抬起电池将其滑到安装位置。安装电池的压紧带。
3. 将两根黑色引线连接到电源的负极（-）柱。



4. 将卷成圈的涂料软管放在支架上，用固定带绑紧。

更换保险丝

1. 卸下保险丝护盖。
2. 使用尖嘴钳取下旧保险丝，检查是否熔断。
3. 如果保险丝熔断，连接到机架或辅助照明的引线短路需要的功率太大。更换保险线之前检查接线或减少辅助照明。
4. 使用尖嘴钳安装新保险丝。
5. 盖上盖子。

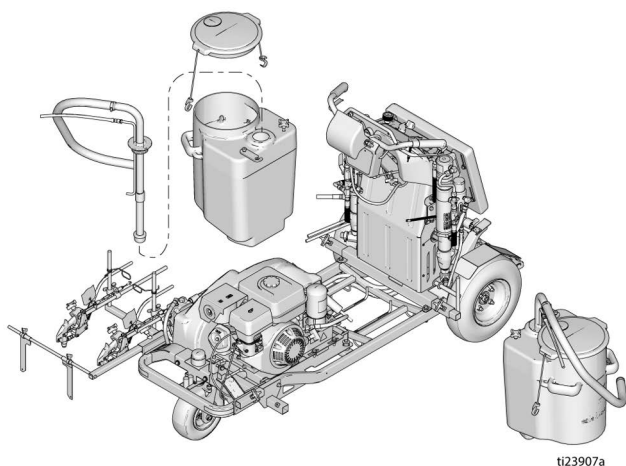


更换前进 / 后退拉线

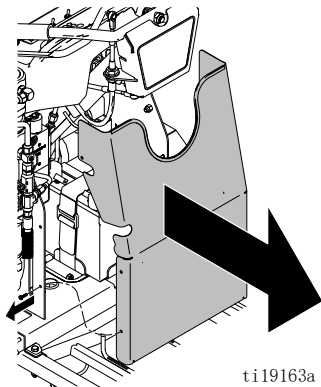


拆除

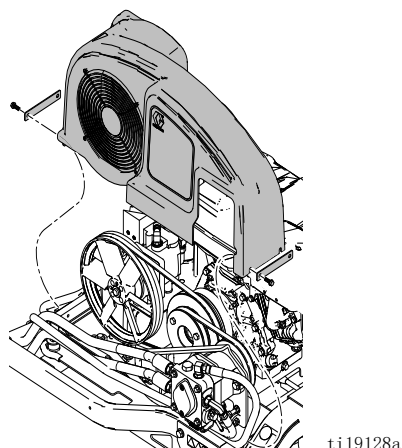
1. 如果配备了玻璃微珠喷涂系统，卸下玻璃微珠箱和压缩机。请参见玻璃微珠喷涂系统手册 332230。
2. 卸下箱盖和虹吸管。



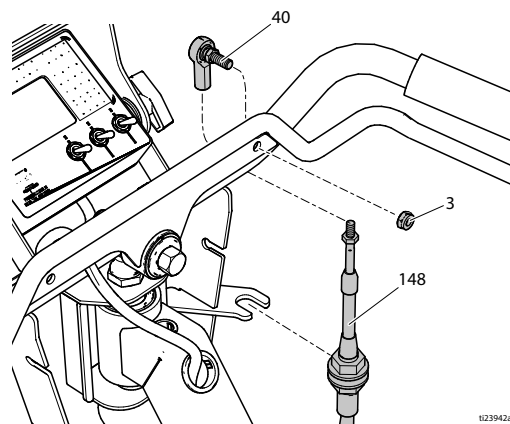
3. 从设备上卸下箱子。
4. 从设备上卸下六个螺丝和前护罩。



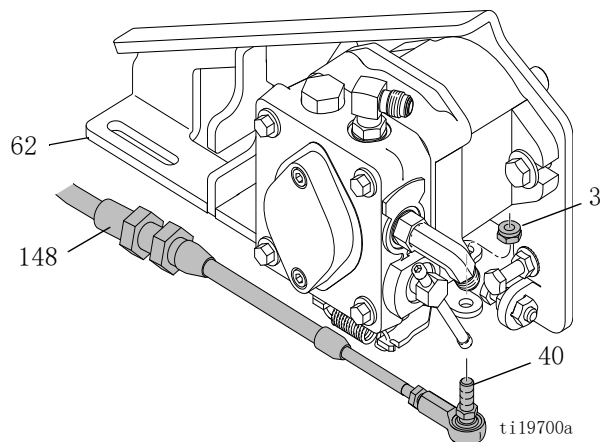
5. 松开四个螺丝，取下皮带盖。



6. 在把手处，从把手前进 / 后退杆上卸下锁紧螺母 (3) 和球形接头 (40)。从线缆 (148) 上取下球形接头 (40)，如不更换，则保管好。松开线缆 (148) 上的两个螺母，从支架上取下。



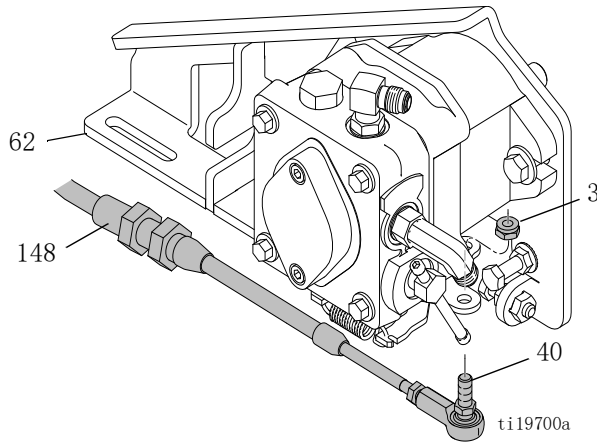
7. 在接地驱动泵处，从接地驱动泵上取下锁紧螺母 (3) 和球形接头 (40)。从线缆上取下球形接头，如不更换，则保管好。松开线缆 (148) 上的两个螺母，从支架 (62) 上取下。



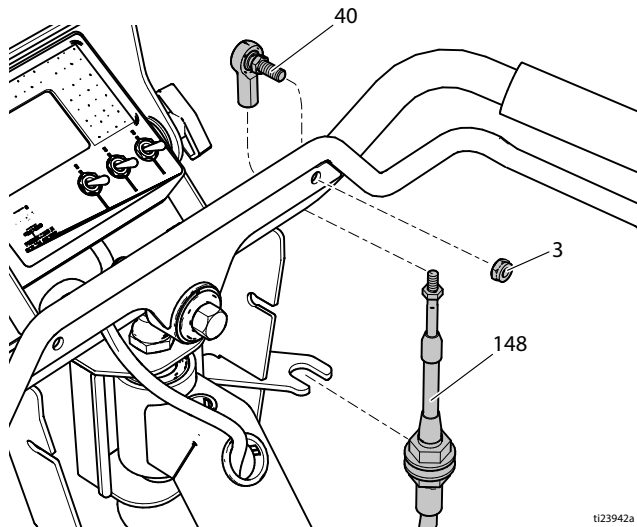
8. 参照取下旧线缆的过程安装新线缆 (148)。

安装

1. 参照取下旧线缆的过程安装新线缆 (148)。
2. 在接地驱动泵支架 (62) 处，将线缆 (148) 安装在支架槽中，拧紧两个螺母。将球形接头 (40) 安装到线缆上，使用锁紧螺母 (3) 将球形接头 (40) 安装到接地驱动泵。



3. 将线缆 (148) 安装到把手支架中，拧紧两个螺母。将球形接头 (40) 安装到线缆上。将球形接头安装到把手前进 / 后退杆中，拧紧锁紧螺母 (3)。



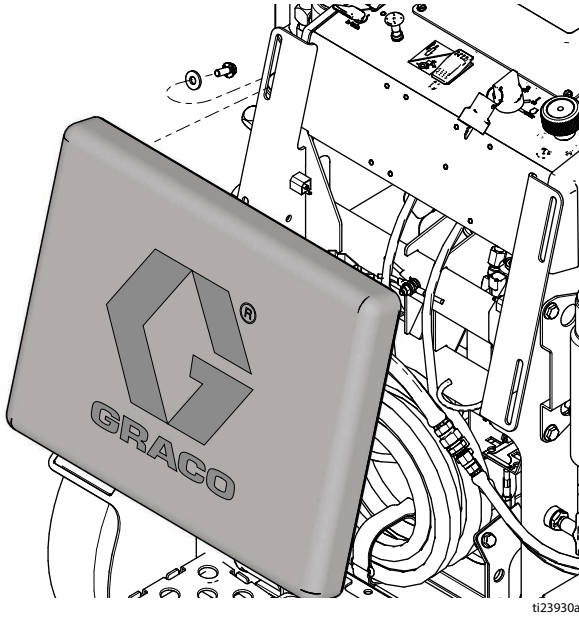
4. 确认把手前进 / 后退杆不会接触把手柄。根据需要调节线缆和球形接头。
5. 安装皮带盖，拧紧四个螺丝。
6. 将前护罩安装到设备上，拧紧六个螺丝。
7. 将箱子安装到设备上。
8. 安装虹吸管和箱盖。
9. 如果配备了玻璃微珠喷涂系统，安装玻璃微珠箱和压缩机。请参见玻璃微珠喷涂系统手册 332230。

更换转向电缆

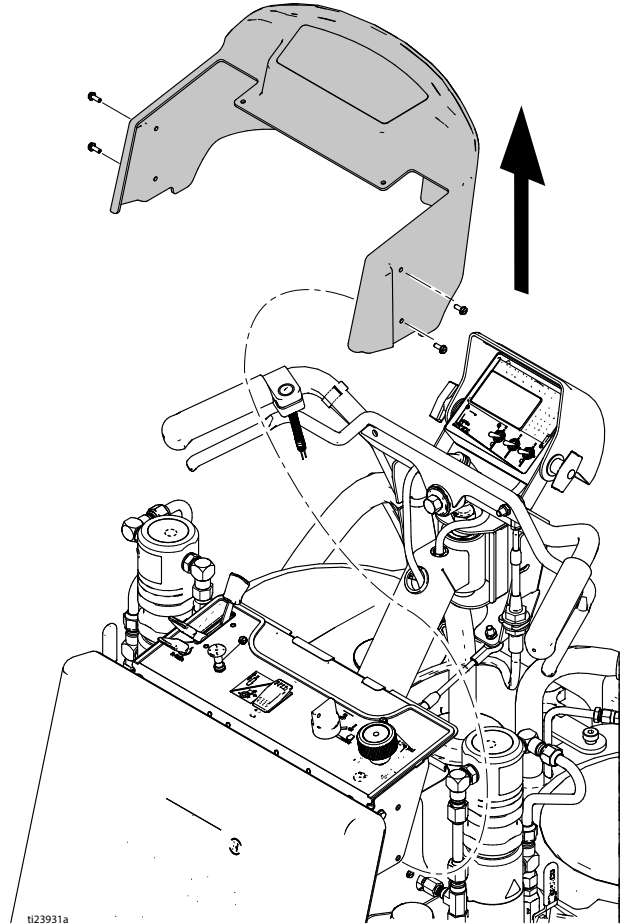


拆除

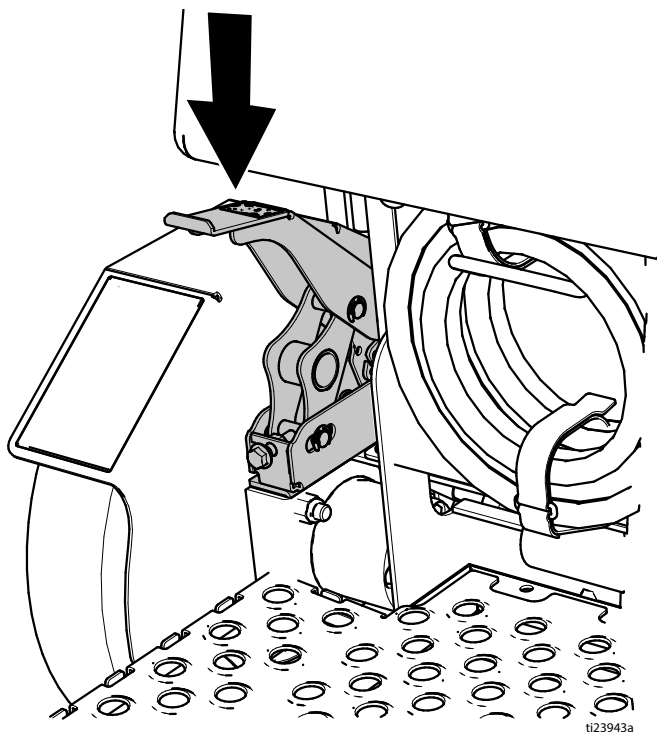
1. 松开四个螺丝，取下垫片。



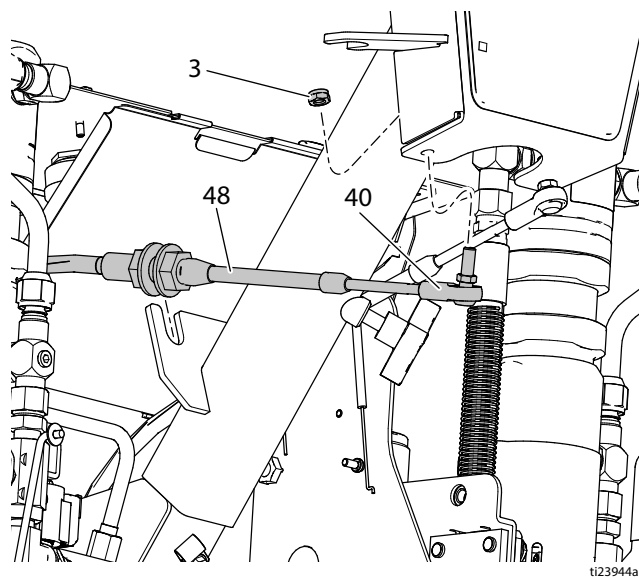
2. 取下六个螺丝和控制护罩。



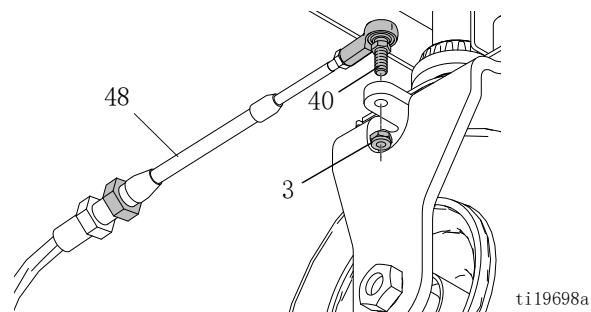
3. 使用驻车制动器。将前轮抬离地面，用两个千斤顶支架支撑。



4. 在把手处，从把手上卸下锁紧螺母 (3) 和球形接头 (40)。从线缆 (48) 上取下球形接头 (40)，如不更换，则保管好。松开线缆 (48) 上的两个螺母，从支架上取下。



5. 在前轮叉处，从轮叉上取下锁紧螺母 (3) 和球形接头 (40)。从线缆 (48) 上取下球形接头 (40)，如不更换，则保管好。松开线缆 (48) 上的两个螺母，从支架上取下。

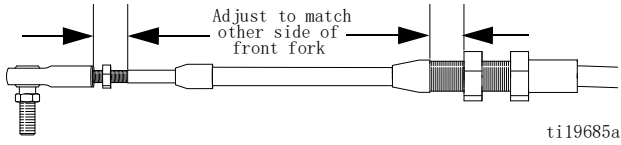


6. 注意线缆 (48) 的位置，切断将线缆固定在机架上的所有束线带。参照取下旧线缆的过程安装新线缆。

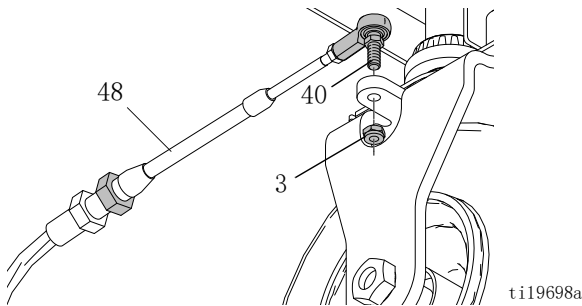
安装

1. 参照取下旧线缆的过程安装新线缆 (48)。

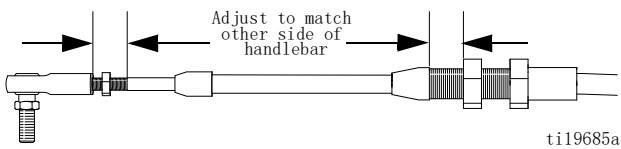
2. 在前轮处，调整线缆 (48) 上的前螺母以匹配前叉另一侧的螺纹。将线缆 (48) 安装到机架支架中，拧紧后螺母。



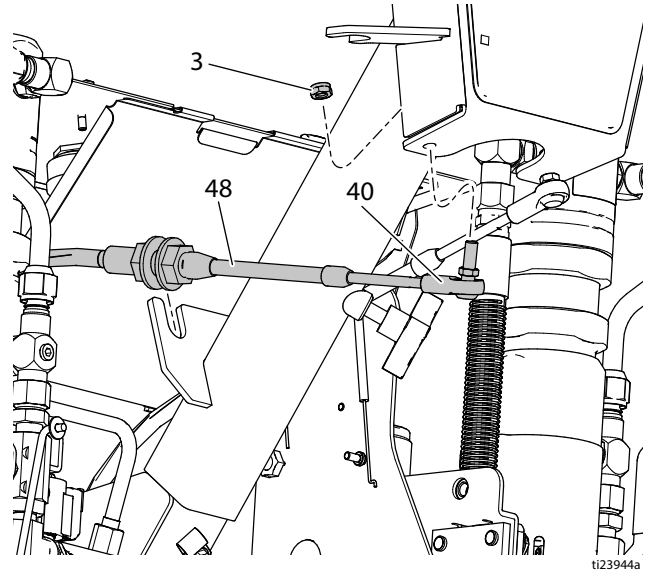
3. 将球形接头 (40) 安装到线缆 (48) 上，匹配前叉另一侧的螺纹。将球形接头 (40) 安装到前叉中，拧紧锁紧螺母 (3)。



4. 在把手处，调整线缆 (48) 上的前螺母，以匹配把手另一侧的螺纹。将线缆 (48) 安装到支架中，拧紧后螺母。

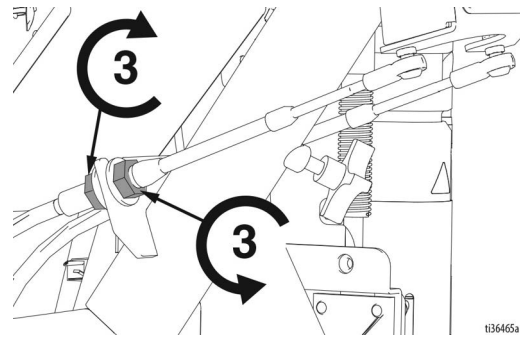


5. 将球形接头 (40) 安装到线缆 (48) 上，匹配把手另一侧的螺纹。将球形接头 (40) 安装到把手上，拧紧锁紧螺母 (3)。



6. 确认把手与机架保持笔直对齐。如果错位，调节线缆 (48) 上的螺母，保证把手与机架保持笔直。

7. 在手柄处，旋转三整圈，松开每条线缆 (48) 上的前螺母。旋转三整圈，拧紧两条线缆上的后螺母。验证前后螺母紧对支架。



8. 验证前轮是否自动定心，以及转向电缆是否绷紧有效。球形接头 (40) 应能够在球上自如转动。如有需要，从叉上取下球形接头，调节线缆 (48) 上的球形接头。

9. 安装垫片并拧紧四个螺丝。

10. 取下千斤顶支架，试着开动喷涂机检查转向是否适宜。根据需要进行调节。将束线带安装在“拆卸”第 6 步注明的位置。

11. 检查是否走直线，根据需要进行调节（参见操作手册）。

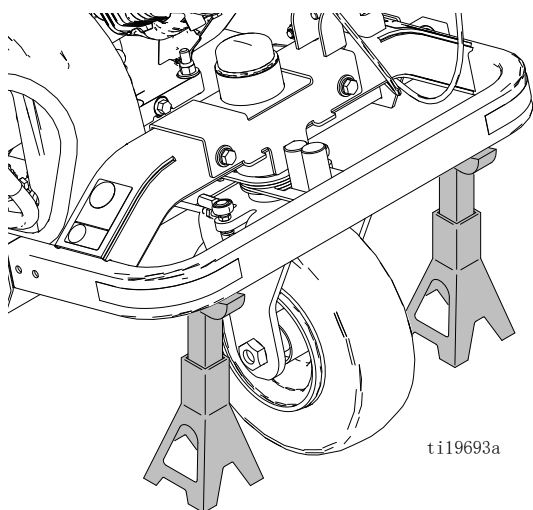
12. 安装控制护罩，拧紧六个螺丝。

更换前轮

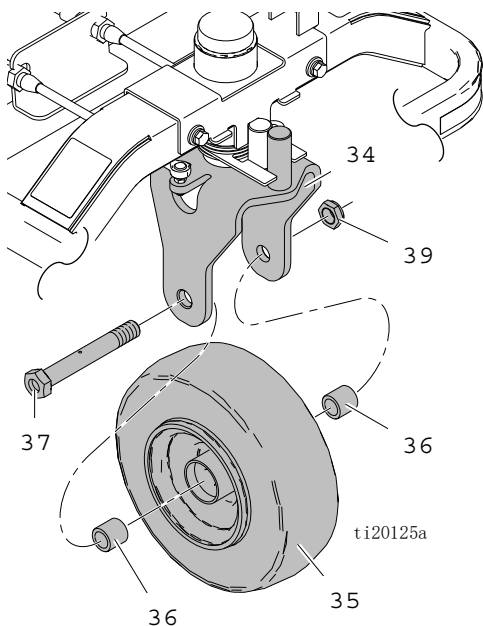


拆除

1. 使用驻车制动器。将前轮抬离地面，用两个千斤顶支架支撑。



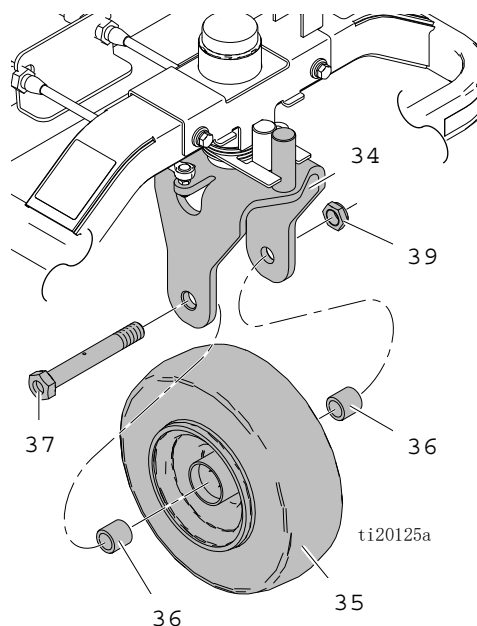
2. 从轴螺栓 (37) 上取下锁紧螺母 (39)，从叉 (34) 上取下轴螺栓 (37)。



3. 从叉 (34) 上取下两个垫片 (36) 和轮子 (35)。

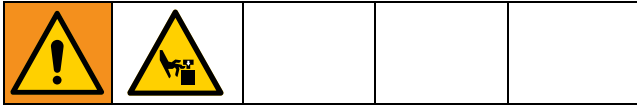
安装

1. 将两个垫片 (36) 插入车轮 (35) 中，然后滑入叉 (34) 中。



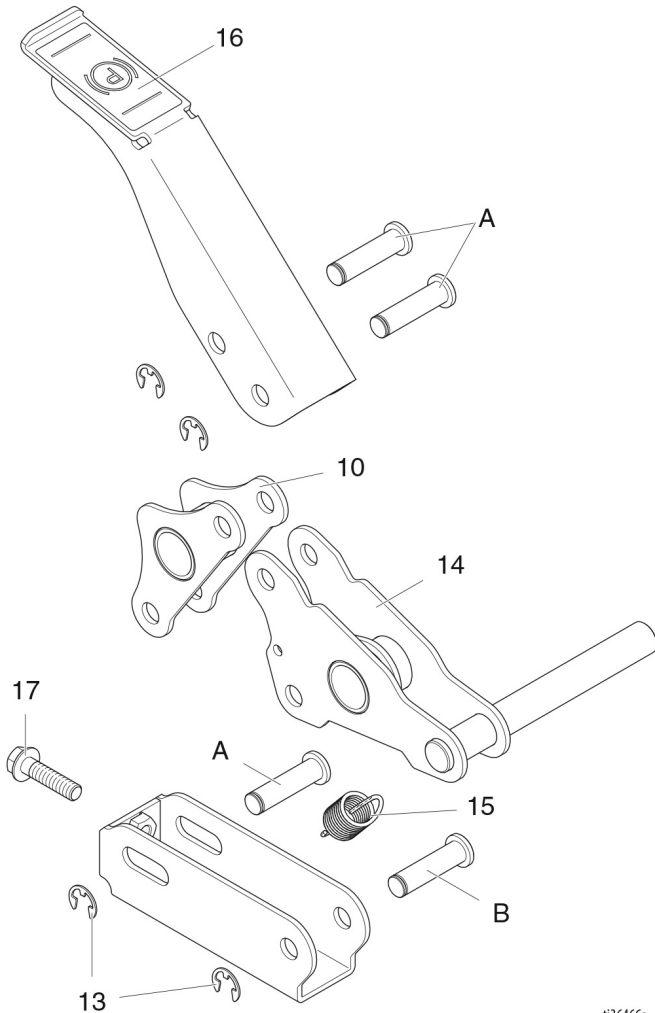
2. 将轴螺栓 (37) 穿过叉 (34)、垫片 (36) 和车轮 (35)。
3. 将锁紧螺母 (39) 在轴螺栓 (37) 上拧紧。
注释：适当拧紧后，车轮不会左右摇晃，应立即停止惯性滑行。
4. 取下千斤顶支架，试着开动喷涂机检查是否走直线。根据需要进行调节（参见操作手册）。

驻车制动器维修



拆除

1. 取下轮胎、轮毂和挡泥板。请参见**车轮电动机拆卸**，第 43 页。
2. 从三个销针 (A) 上取下销夹 (13)。取下销和制动杆。
3. 使用螺丝刀取下弹簧 (15)。取下销夹 (13) 和销 (B)。
4. 更换损坏或磨损的零件。



ti36466a

安装

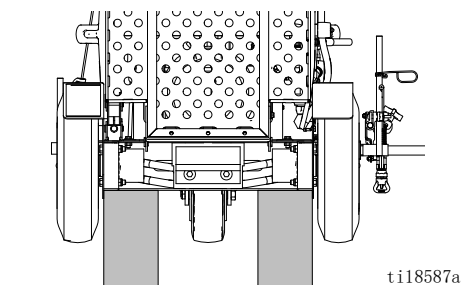
1. 使用销针 (B) 和销夹 (13) 安装制动杆 (14)。
2. 使用螺丝刀安装弹簧 (15)。
3. 使用三个销针 (B) 和销夹 (13) 安装制动杆 (10, 16)。
4. 安装挡泥板、轮毂和轮胎。请参见**车轮电动机拆卸**，第 43 页。
5. 调节按下制动杆 (16) 固定轮胎的螺丝 (17)。

后轮和车轮电动机

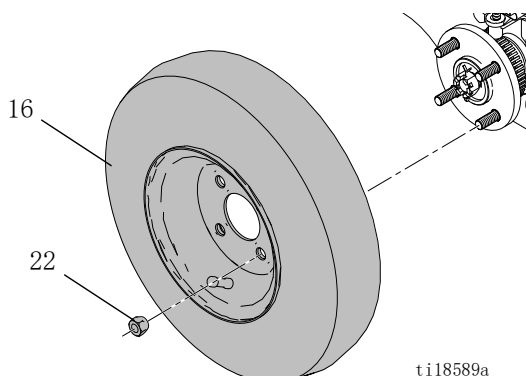


后轮拆卸

1. 将 LineStriper 移动至垫块上，使轮子离地。

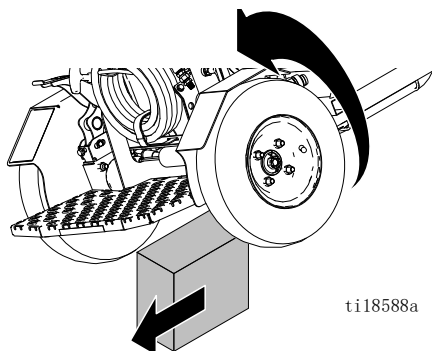


2. 拆除四个轮爪螺母 (22) 和轮胎 (16)。



后轮安装

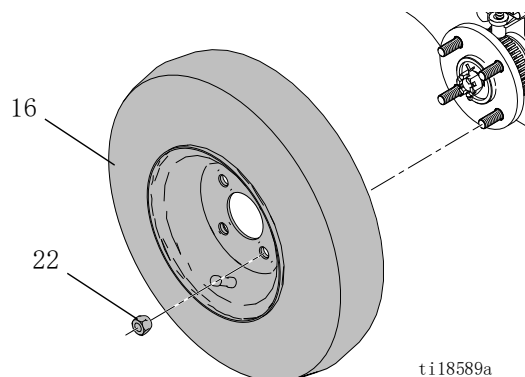
1. 更换轮胎并安装轮爪螺母。交替旋紧相对方向上的轮爪螺母。
2. 使 LineStriper 向侧倾斜并取走垫块。



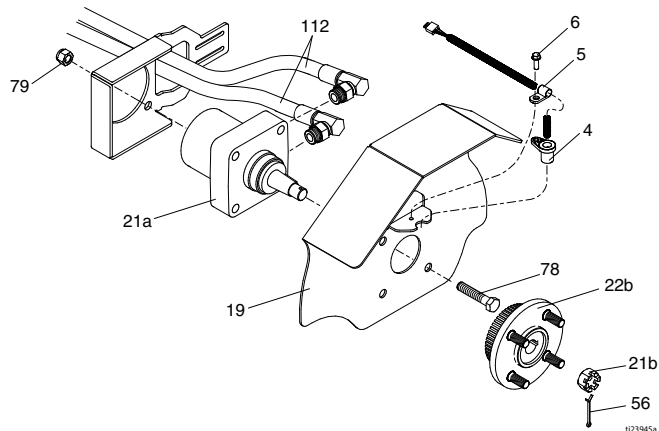
3. 给后轮轮胎充气至 55 +/- 5 磅 / 平方英寸 (380 +/- 34 千帕)。

车轮电动机拆卸

1. 在靠近车轮的机架下放千斤顶，抬起千斤顶。
2. 拆除四个轮爪螺母 (22) 和轮胎 (16)。



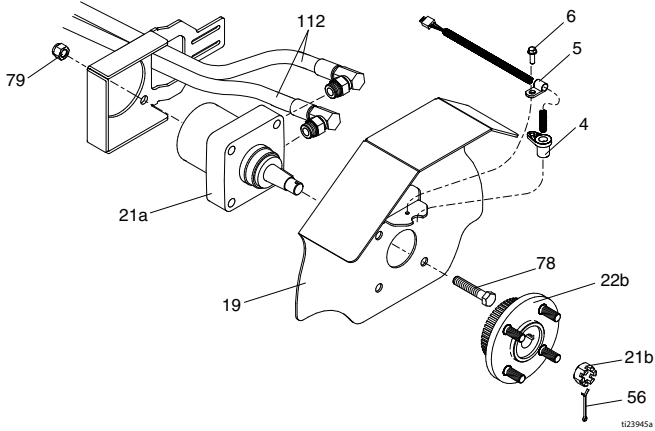
3. 卸下销针 (56)、槽顶螺母 (21b) 和轮毂 (22b)。卸下轮毂可能需要使用卸轮器，Graco 不提供卸轮器。



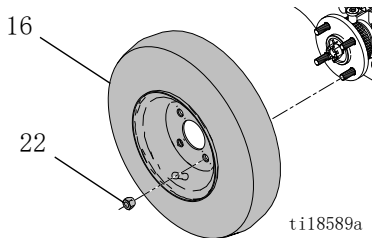
4. 卸下螺丝 (6) 和距离传感器 (4) (带销夹 (5))。
5. 从挡泥板 (19) 卸下四个螺栓 (78) 和锁紧螺母 (79)。
6. 断开两个液压软管 (112) 与车轮电动机 (21a) 的连接，卸下车轮电动机。

车轮电动机安装

1. 将两个液压软管 (112) 连接到车轮电动机 (21a)，将车轮电动机 (21a) 插入机架 (1)。
2. 使用四个螺栓 (78) 和锁紧螺母 (79) 安装车轮电动机 (21a) 和挡泥板 (19)。
3. 使用螺丝 (6) 将距离传感器 (4) 和销夹 (5) 安装到挡泥板 (19) 上。



4. 安装轮毂 (22b)、槽顶螺母 (21b) 和销针 (56)。
5. 安装车轮 (16) 和四个槽顶螺母 (22)。交替旋紧相对方向上的轮爪螺母。

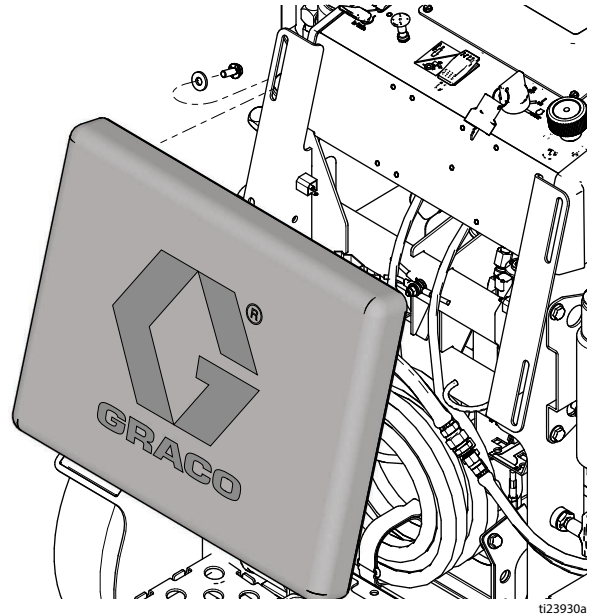


6. 冲洗液压系统。请参见**液压系统冲洗** (第 12 页)。

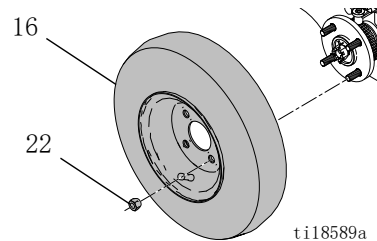
更换车轮传感器

拆除

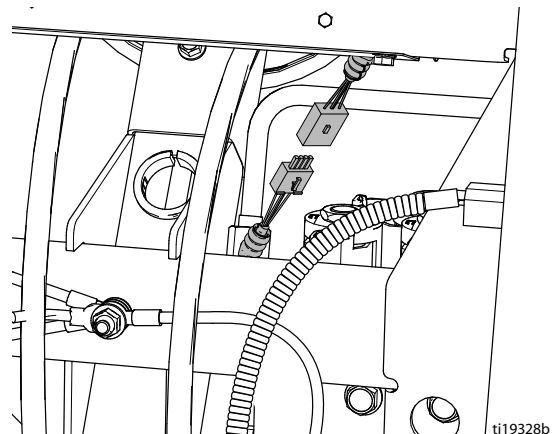
1. 松开四个螺丝，取下垫片。



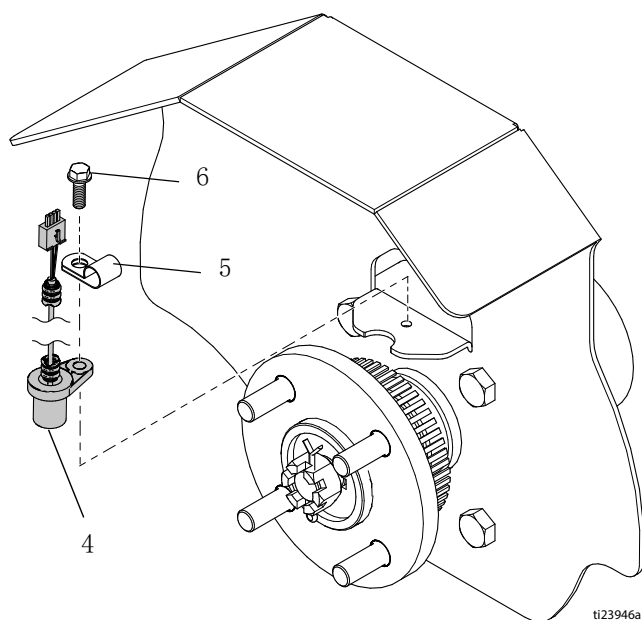
2. 将千斤顶放在制动器对侧的机架下方，抬升千斤顶。
3. 拆除四个轮爪螺母 (22) 和轮胎 (16)。



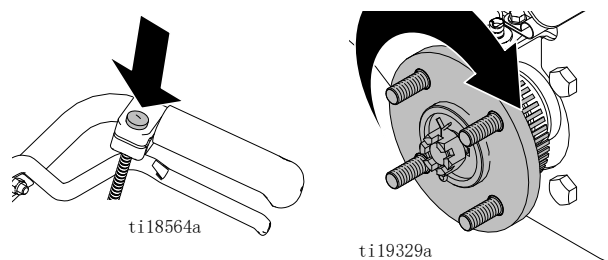
4. 断开车轮传感器接头和线束的连接。



5. 使用扳手下卸螺丝 (6)、销夹 (5) 和车轮传感器 (4)。

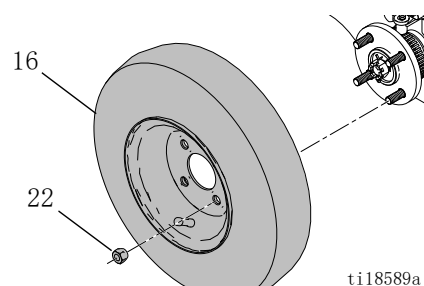


4. 按喷枪扳机控制按钮，用手转动轮毂整三圈。



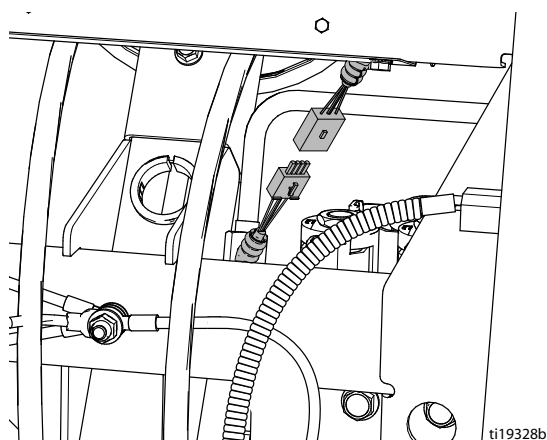
注释 如果测量显示读数为 12.3 - 12.7 英尺 (3.75 - 3.87 米)，则表示传感器工作正常。



5. 安装车轮 (16) 和四个槽顶螺母 (22)。



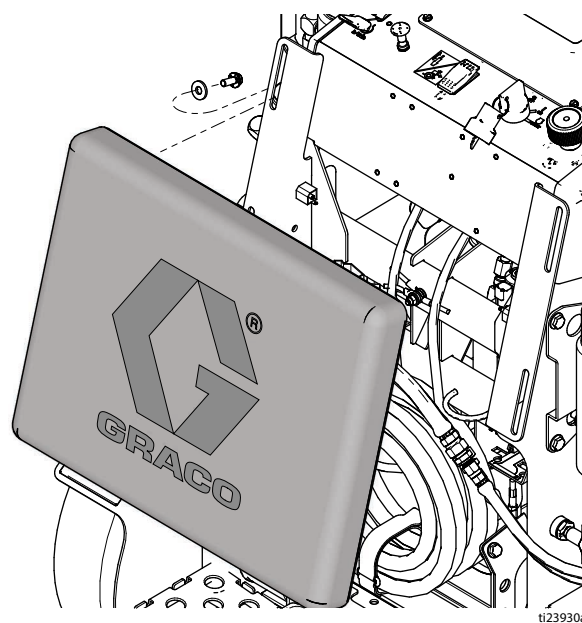
安装

1. 使用螺丝 (6) 安装传感器 (4) 和销夹 (5)。请参见拆卸第 5 步。
2. 将车轮传感器接头与线束连接。



3. 打开主电源开关，按   显示测量屏幕来检查传感器是否工作。

6. 降低千斤顶。
7. 安装垫片并拧紧四个螺丝。

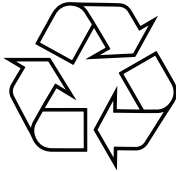


8. 校准喷涂机。参见操作手册。

回收和弃置


可充电电池弃置

请勿将电池丢在垃圾桶里。根据当地法规回收电池。在美国和加拿大，可通过拨打电话 1-800-822-8837 或者访问网站 www.call2recycle.org 寻找回收地点。

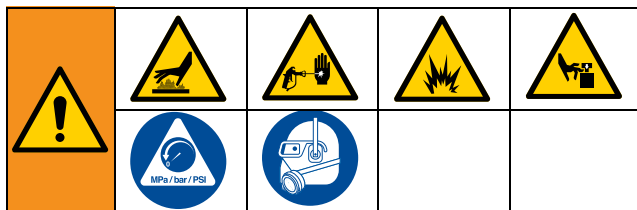


产品生命结束

在产品使用寿命结束时，本着负责任的态度拆除并回收利用本设备。

- 执行。**泄压步骤**，第9页
- 根据适用法规排放和处理液体。请参阅材料制造商的安全数据表。
- 拆卸电池、转速计及其他电子元件。根据适用法规进行回收。
- 请勿按照生活垃圾或商业垃圾的处理方式来处理电子元件。
- 将剩余产品交给废品循环站。

故障排除



常规

故障	原因	解决办法
发动机不起动	电池用尽。	将钥匙开关置于开 (ON) 位置。打开发动机的阻风门，拉反冲起动机拉线。
	钥匙开关损坏。	更换钥匙开关。
	发动机继电器有故障。	更换发动机继电器。
	主线缆损坏。	更换线缆，参见 注释 ，第 51 页。
发动机启动慢	液压负载太大。发动机离合器开关为打开状态。	关闭发动机离合器开关。
发动机无法起动机	发动机无油。	重新加满汽油箱请参见发动机手册。
	燃油截止杆处于关断 (OFF) 位置。	将截止杆移动到开 (ON) 位置。
	机油液位低。	检查油位，如有必要，应再加油。请参见发动机手册。
	发动机过冷。	使用发动机扼流圈。
	火花塞电缆断开连接或损坏。	连接火花塞电缆或更换火花塞电缆。
	钥匙开关损坏。	更换钥匙开关。
主线缆未连接或损坏。	重接连接或更换主线缆	
空载时，发动机的速度高	高速设置调节不当。	将高速重置为无负载时 3600 - 3700 转 / 分
	发动机的调速器磨损。	调整或更换发动机的调速器。
机器不能开动	发动机离合器开关为关断 (OFF) 位置。	将发动机离合器开关设在打开 (ON) 位置。
	静液压传动旁通阀门打开。	关闭车轮电动机旁通阀以激活驱动。参见操作手册
	液压流体液位低	关闭划线机，添加流体*。
	驱动电缆已断开或损坏。	重新连接或更换电缆。
	离合器电缆已断开或损坏。	根据需要重新连接或更换线缆。
	离合器不工作。	更换离合器。
	接地传动皮带磨损或损坏。	调节或更换接地传动皮带。
	接地传动皮带磨损或不工作。	更换接地传动泵。
车轮电动机磨损或不工作。	更换车轮电动机。	

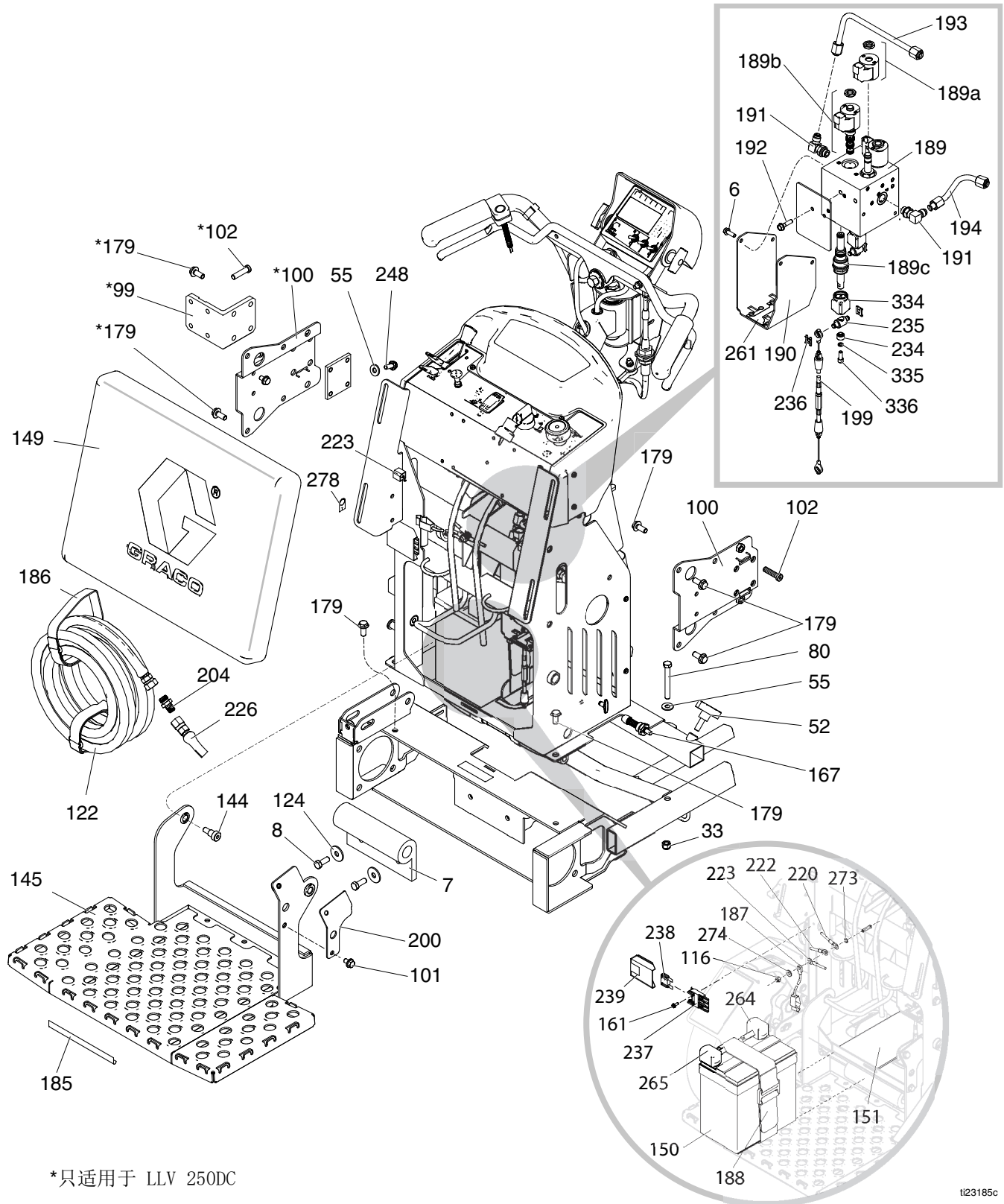
故障	原因	解决办法
发动机工作，但 活塞泵不 工作	发动机离合器开关为关断 (OFF) 位置。	将发动机离合器开关设在打开 (ON) 位置。
	泵的球阀设在关断 (OFF) 位置。	将泵的球阀设为打开 (ON) 位置。
	压力设定值太低。	将压力调整旋钮顺时针旋转，以增加压力。参见操作手册。
	填料 / 泄流阀关闭，系统处于加压状态。	打开填料 / 泄流阀。
	液压流体液位太低。	关闭喷涂机。添加流体*。
	油箱皮带磨损、损坏或者脱离滑轮。	更换油箱皮带请参见 更换油箱皮带 ，第 11 页。
	喷嘴堵塞。	将喷嘴翻过来清洁。参见操作手册。
	活塞泵的活塞柱被干涂料卡住。	修理泵参见泵机手册。
	液压电机不动。	将泵阀置于关断位置。将压力降低。关闭发动机。上下撬动活塞柱直到液压电动机能动。
活塞泵工作，但上行程的 输出量低	活塞止回球不到位。	修理活塞止回球参见泵机手册。
	活塞密封圈磨损或损坏。	更换密封套件。参见泵机手册。
活塞泵工作，但下行程和 / 或上下两个行程的输出量低	吸入管过滤器堵塞。	清洗过滤器。
	吸料管漏气。	拧紧吸入管。
	压力设定值太低。	增大压力。参见操作手册。
	流体过滤器或喷嘴被堵塞或脏污。	清洁过滤器和喷嘴。请参见操作手册或喷枪手册。
	发动机的速度太低。	提高节流阀的设定值。参见操作手册。
	吸料阀球有材料堵塞或者放置不当。	清洗吸料阀。参见泵机手册。
	泵密封垫磨损或损坏。	更换泵密封垫。参见泵机手册。
	软管里的材料太粘稠，使压力下降太多。	使用大直径软管和 / 或减少软管总长。使用 100 英尺以上、直径为 1/4 英寸的软管会显著降低喷涂机的性能。使用 3/8 英寸的软管确保最佳效果。
	油箱液压过滤器脏污或堵塞。	更换液压过滤器和液压油。
	接至泵入口的吸料管路未拧紧。	拧紧吸入管与泵入口的连接。
	液压电机磨损或损坏。	将喷涂机送至 Graco 经销商处进行修理。
给泵填料困难	吸入管过滤器堵塞。	清洗过滤器
	吸料管漏气。	拧紧吸入管
	涂料斗的泄流管堵塞。	清洁泄流管
	吸料阀泄漏。	清洗吸料阀。确认止回球座没有被划刻或磨损并且球已到位。重新装上阀。
	泵密封垫磨损。	更换泵密封垫。参见泵机手册。
	涂料太稠。	按照供应商的建议稀释涂料。
	发动机的速度太高。	在给泵填料之前降低节流阀的设定值。参见操作手册。
显示屏上显示的失速或运行压力低	压力设定值太低。	将压力调整旋钮顺时针旋转，以增加压力。参见操作手册。
	新泵或新密封垫	泵的磨合需要多达 100 加仑材料。
	传感器故障。	更换传感器。

故障	原因	解决办法
涂料过多地渗漏进喉部密封螺母。	喉部密封螺母松动。	拆下喉部密封螺母垫片。将喉部密封螺母拧紧使之刚好止住渗漏。
	喉部密封垫磨损或损坏。	更换密封套件。参见泵机手册。
	活塞柱磨损或损坏。	更换活塞柱。参见泵机手册。
流体从喷枪中喷溅出	泵或软管里有空气。	检查并拧紧所有流体连接处。再给泵填料。参见操作手册。
	喷嘴部分堵塞。	清理喷嘴。参见喷枪手册。
	流体供应量太低或没有供应。	重新装满流体。给泵灌料。参见操作手册。经常检查流体供应情况以防泵空载运转。
液压电动机活塞柱滑动片四周渗漏过多	活塞柱密封件已磨损或损坏。	更换液压电动机活塞柱滑动片和密封。
喷涂机过热	涂料积聚在各液压部件上。	清洗液压部件。
	液压油位低。	加注液压油。参见操作手册。
液压泵的噪声太大	液压流体的液位低。	关闭喷涂机。添加流体*。
	液压泵上的滑轮处于松散状态。	取下皮带护罩。检查并拧紧松散的滑轮。
显示器未打开	钥匙开关没有开。	将钥匙开关切换至打开 (ON) 位置。
	主保险丝熔断。	更换保险丝。参见 更换保险丝 ，第 35 页。
	显示器和主板之间的电缆已断开或损坏。	重新连接或更换电缆。
	显板故障。	更换显板。
加仑 (升) 计数器没有增加流体体积	流体压力不够高。	必须加到超过 800 磅 / 平方英寸 (55 巴)。
	两个泵的泵计数电缆损坏或已断开。	检查接线和连接。更换所有损坏的电缆。
	两个泵的磁铁缺失或损坏。	给泵装上磁铁或更换磁铁，请参见零配件手册 (泵零配件) 了解磁铁位置。
	两个泵的传感器发生故障。	更换传感器。参见 更换液压电动机 ，第 22 页。
距离不能正常增加 (测量模式不准备，速度是错误的)	机器尚未校准。	执行校准步骤。参见操作手册。
	后轮胎压太低或太高。	将轮胎压力调节到 55 +/- 5 磅 / 平方英寸 (380 +/- 34 千帕)。
	轮齿缺失或损坏 (站在平台上时右侧)	更换距离齿轮 / 轮毂。参见 后轮和车轮电动机 ，第 43 页。
	距离传感器松散或损坏。	重新连接或更换传感器。参见 更换车轮传感器 ，第 44 页。
不计算里程数或计算错误	距离传感器。	请参见“距离不能正常增加”。
	加仑计数器。	请参见“加仑 (升) 计数器没有增加流体体积”。
	线条宽度未输入。	设置每个喷枪的线条宽度。参见操作手册。
	显板故障或损坏。	更换显板。
压力控制旋钮不能旋转	旋钮被卡住。	将远程电缆连接液压泵处的护盖拉回，然后逆时针转动旋钮，直到可以自如旋转。
压力控制旋钮可以自如转动，但没有压力变化	液压泵连接处的定位螺丝变松。	取下护盖，调节电缆。参见 更换油箱泵 ，第 15 页第 4 步。
	远程电缆损坏或已断开。	更换或重新连接电缆。参见 更换油箱泵 ，第 15 页第 4 步。

故障	原因	解决办法
喷枪无法启动	发动机离合器开关未设为打开 (ON) 位置。	将发动机离合器开关设在打开 (ON) 位置。
	喷枪选择开关设为关断 (OFF) 位置。	将喷枪选择开关设为打开 (ON) 位置。
	显示器处于自动模式 (AUTO MODE)，速度低于 0.7 英里 / 时 (1.1 千米 / 时)。	将对地速度增加到高于 0.7 英里 / 时 (1.1 千米 / 时)。
	系统压力太低。	将流体压力增加到至少 1000 磅 / 平方英寸。
	喷枪电缆已断开或损坏。	重新连接或更换电缆。
	控制板和螺线管之间的电缆已断开或损坏。	重新连接或更换电缆。
喷枪触发慢	喷枪电缆被压住或打结。	更换喷枪电缆布线或更换电缆。
	系统压力太低。	将流体压力增加到至少 1000 磅 / 平方英寸。
自动模式 (AUTO Mode)		
线条间隔不准确	加载了错误的线条图形	重新加载正确的图形
	机器尚未校准	执行校准步骤 (参见操作手册)。
喷枪无法启动	请参见 喷枪不能启动 第 50 页。	
停车布局模式 (PARKING LAYOUT Mode)		
喷枪不能喷涂点图形	喷枪选择开关设为关断 (OFF) 位置	将喷枪选择开关设为打开 (ON) 位置。
	点尺寸设置太小	增大点尺寸。
	压力太低	将压力增大至 1000 磅 / 平方英寸。

* 只使用 Graco 批准的液压流体 169236(5 加仑 / 18.9 升) 或 207428(1 加仑 / 3.8 升)

零配件



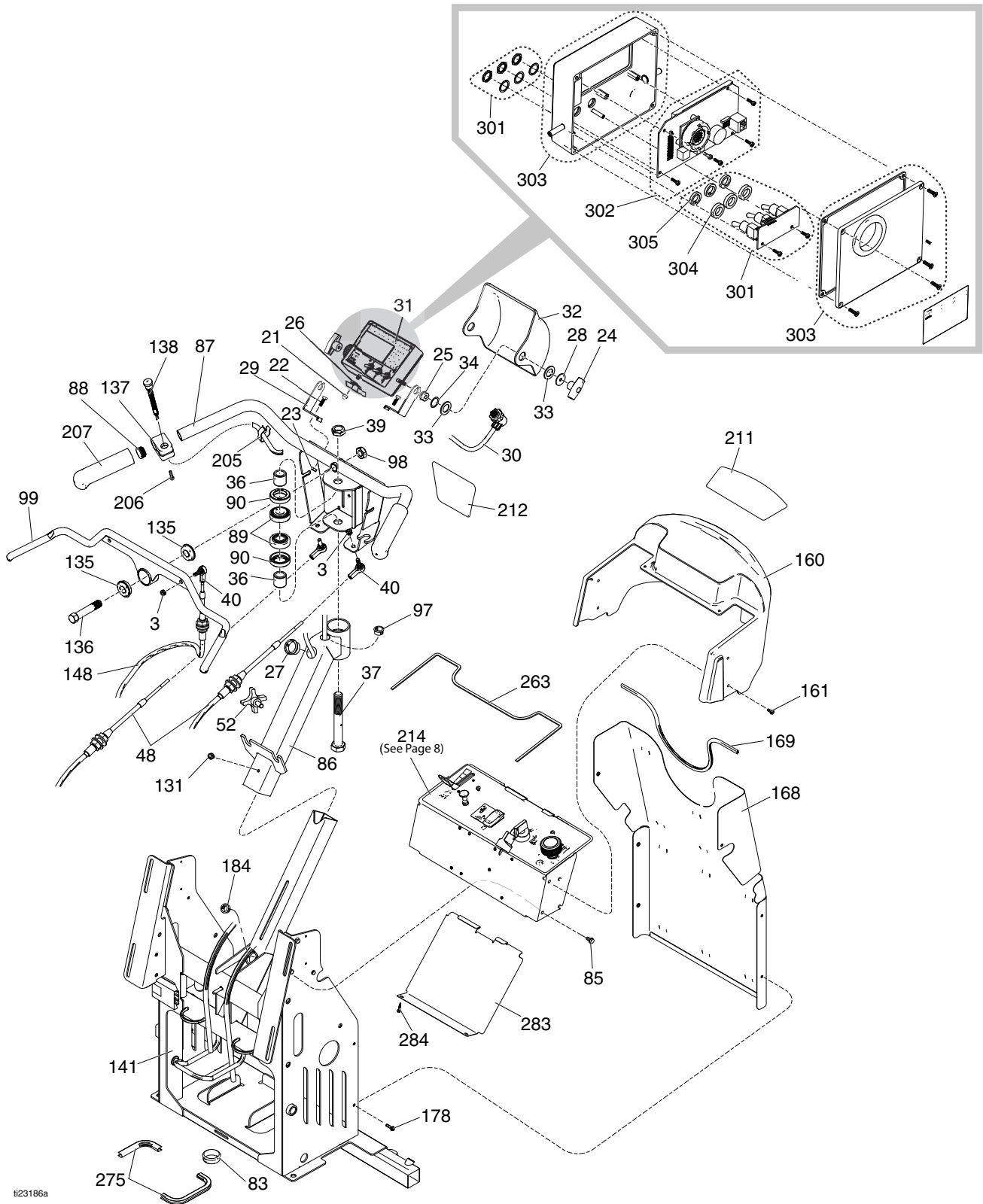
零部件清单

参考号	零部件	说明	数量	参考号	零部件	说明	数量
6	260212	螺旋式六角垫圈头螺丝	4	189c	24V560	执行机构活塞维修套件 (包括 234、235、236、334、 335、336)	1
7	16M279	平台缓冲器	1				
8	100101	六角头带帽螺钉	2	190	16W373	歧管支架, 液压喷枪	1
33	101566	锁紧螺母	2	191	116829	接头, 90 度	2
52	111145	尖头旋钮	2	192	15C753	机制螺丝, 六角垫圈头	2
55	100023	垫圈, 扁平	6	193	24M625	液压供应管	1
80	120721	带帽螺丝, 3/8-16, 六角	2	194	24M626	液压供应管	1
99	16W544	固定支架, 第二个泵, LL250, 涂料	1	199	24N492	喷枪电缆维修套件 (包括 236)	1
100	16M717	固定支架, 泵, LL250, 涂料	2	200	16N380	支架, 销针	1
101	111801	六角头带帽螺钉	1	204	196177	接套转接头	2
102	107210	螺丝	8	220	16X078	线束	1
116	102040	六角锁紧螺母	1	222	16N541	负极电池线	1
122				223	16N540	灯连接线缆	1
	*191239	耦合软管, 3/8 x 11 英尺	2	226	245798	软管维修套件	3
	**124884	耦合软管, 3/8 x 22 英尺	1	234	16W656	歧管套筒, 喷枪电缆	3
124	108851	垫圈, 扁平	2	235	16W655	歧管转接头, 喷枪电缆	3
144	126108	六角头带肩螺丝	2	236	126111	弹性挡圈, 外部, 8 毫米	6
145	24L909	平台架, 涂漆, LL250	1	237	126095	保险丝支架	1
149	278421	泡沫垫	1	238	126096	保险丝, 30A	1
150	115753	电池, 33 AH, 密封	1	239	126097	保险丝支架盖	1
151	801972	电池垫	1	248	110963	凸缘头带帽螺丝	4
161	118444	机制螺丝, 凹槽六角垫圈头	1	261	16Y454	喷枪指示器标签	1
167	24D618	销针, 杆, Grindlazer	1	264	801958	端子保护器, 红色	1
179	111192	凸缘头带帽螺丝	12	265	801959	端子保护器, 黑色	1
185	290159	反光标签	1	273	558685	1/4 外齿锁紧垫圈	1
186	114271	固定扣带	2	274	110755	平垫圈	1
187	237686	电线, 接地组件, 带线夹	1	278	16P138	能源标签	2
188	126071	电池固定带	1	334	16P450	风箱, 恒定体积	3
189	16W372	液压歧管, 三活塞	1	335	105510	弹簧锁紧垫圈 (厚型)	3
189a	24N577	维修套件, 盘, 液压 歧管	1	336	126242	插座头带帽螺丝	3
189b	24N490	螺线管维修套件 (包括 189a)	1				

* LLV 250DC

** LLV 250SPS

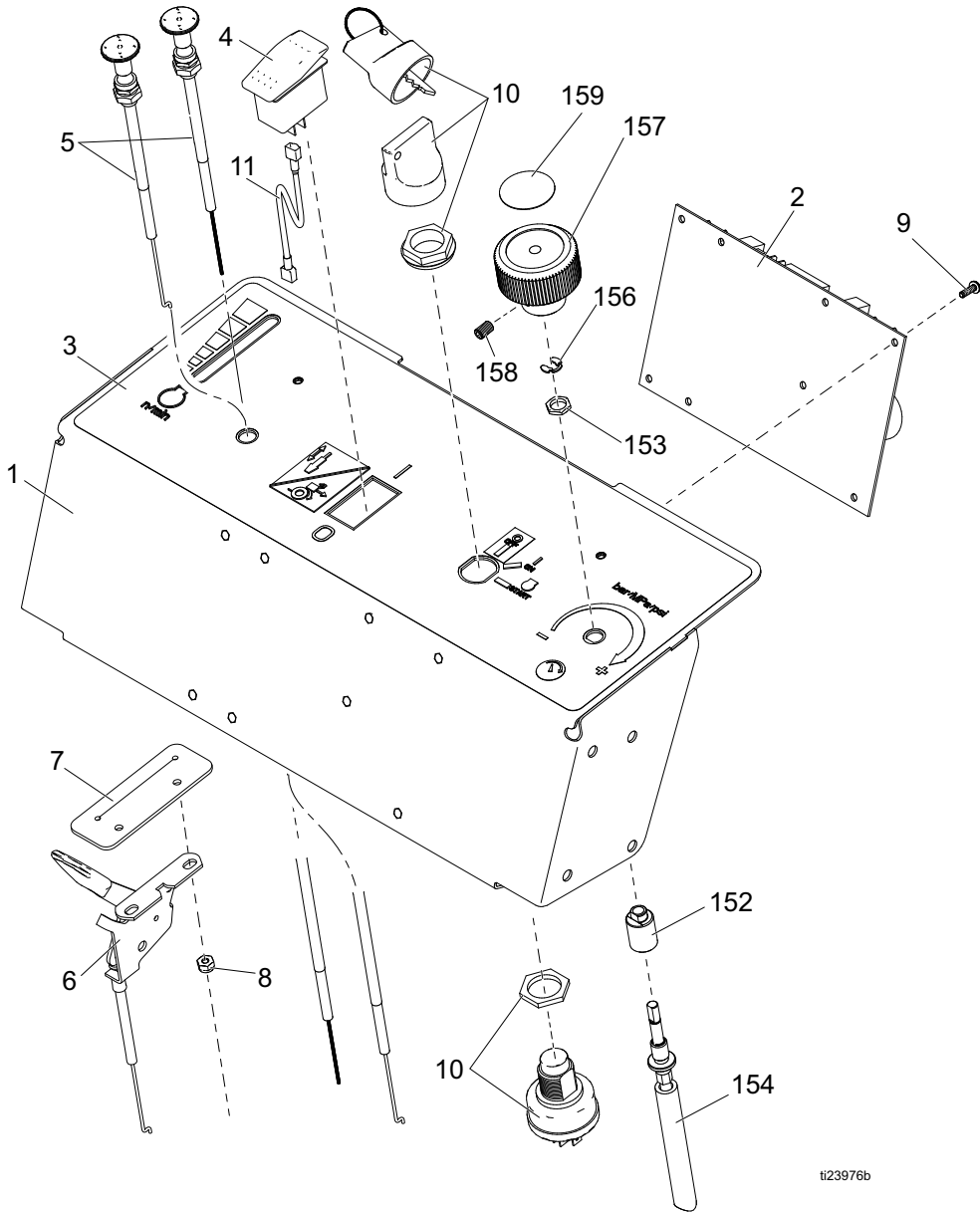
零配件



零部件清单

参考号	零部件	说明	数量	参考号	零部件	说明	数量
3	102393	锁紧螺母	3	99	24M196	前进 / 后退控制杆	1
21	116424	螺母	1	131	112798	滚牙六角头螺丝	1
22	100022	六角头带帽螺钉	2	135	119532	凸缘轴承	2
23	102040	锁紧螺母	2	136	15E780	叉销	1
24	115480	旋钮, T 形手柄	2	137	15K162	垫块	1
25	118886	索环, 隔离器	2	138	16N401	按钮开关	1
26	108868	线夹	1	141	16M702	竖直机架, LL250, 涂漆	1
27	127372	套管	1	148	16M274	前进 / 后退推 / 拉电缆	1
28	159346	垫圈	2	160	16X069	显示器盖, LL250, 涂漆	1
29	16X072	控制安装托架	2	161	118444	机制螺丝, 凹槽六角垫圈头	6
30	24U233	电缆, 18 导体	1	168	24N496	护罩维修套件, 涂料 (包括 169)	1
31	24U234	控制箱	1	169	114225	修剪, 边缘磨滑	1
32	17B211	控制箱盖, LL250, 涂漆	1	178	107439	六角头机制螺丝	6
33	116477	垫圈, 扁平, 尼龙	4	184	127372	套管, 应力消除	1
34	116038	波形弹簧垫圈	2	205	178342	弹簧夹	1
36	193658	垫片, 密封	2	206	C20004	带帽螺丝	1
37	113471	六角头带帽螺钉	1	207	114659	手柄头	2
39	112405	锁紧螺母	1	211	16X127	品牌标签, LineLazer, 仪表盘	1
40	125792	球形接头, 杆端	3	212	16X125	品牌标签, LineLazer, 顶部	1
48	16M273	转向推 / 拉电缆, LL250	2	214	24U235	控制完成板, Honda	1
52	111145	尖头旋钮	1		24U235V	控制完成板, Vanguard	1
83	113677	尼龙套筒	3	263	16N548	控制垫圈	1
85	107257	滚牙螺丝	6	275	126215	修剪, 边缘防护	1
86	24N494	转向支架维修套件 (包括 89、90)	1	283	16P554	盖板, 控制板	1
87	24L900	手柄, LL250	1	284	16M007	六角垫圈头钻孔螺丝	2
88	120151	固定盖塞	2	301	24V564	板套件, 拨动开关	1
89	113485	碗形 / 锥形轴承	2	302	24V565	显示器维修套件	1
90	115503	密封, 滑脂	2	303	24V566	薄膜开关套件	1
97	119569	套管, 应力消除	1	304	16Y924	拨动开关垫片	3
98	119554	薄形尼龙锁紧螺母	1	305	127543	拨动开关密封	3

零配件 (24U235 / 24U235V 控制板)

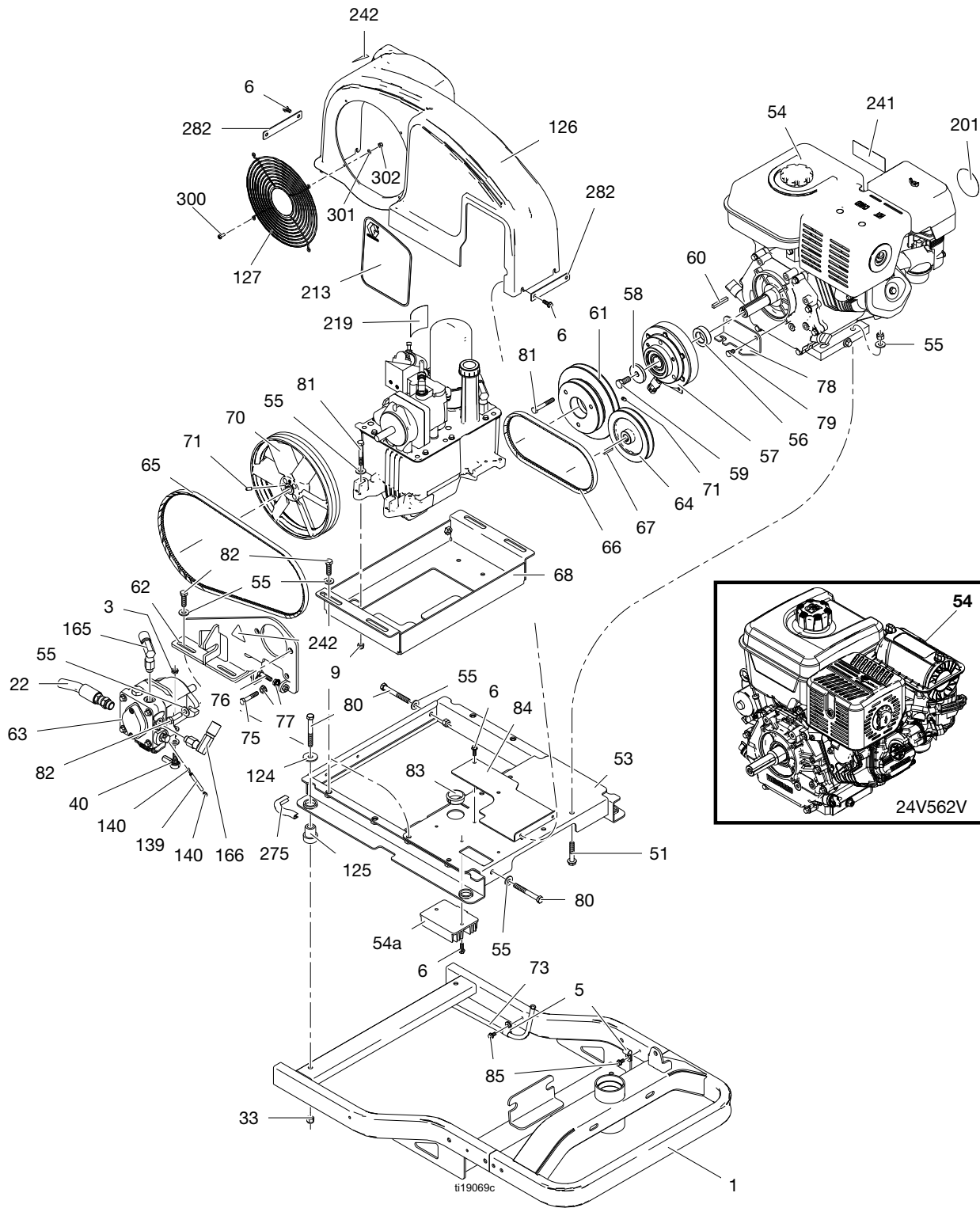


ti23976b

零部件清单

参考号	零部件	说明	数量	参考号	零部件	说明	数量
1	16X077	控制板, LL250	1	11	17C064	正极引线	1
2	24V561	控制板维修套件 (包括 9)	1	152	16Y411	压力控制安装套筒	1
3	16X074	标签	1	153	119775	面板螺母	1
4	17C063	摇臂开关, SPST	1	154	24V563	软轴	1
5	16M508	阻风门拉线, Honda	1	156	115999	扣环	1
	19F998	阻风门拉线, Vanguard	1	157	16Y408	压力控制旋钮	1
6	16M509	油门控制件	1	158	101962	机制定位螺丝, 1/4-20	1
7	16N549	油门垫圈	1	159	15A464	控制标牌	1
8	109466	六角锁紧螺母	2				
9	111839	机制螺丝组, pnh	8	24U235	控制板 (包括 1、2、3、4、5、		1
10	16X075	点火开关	1		6、7、8、9、10、11)		

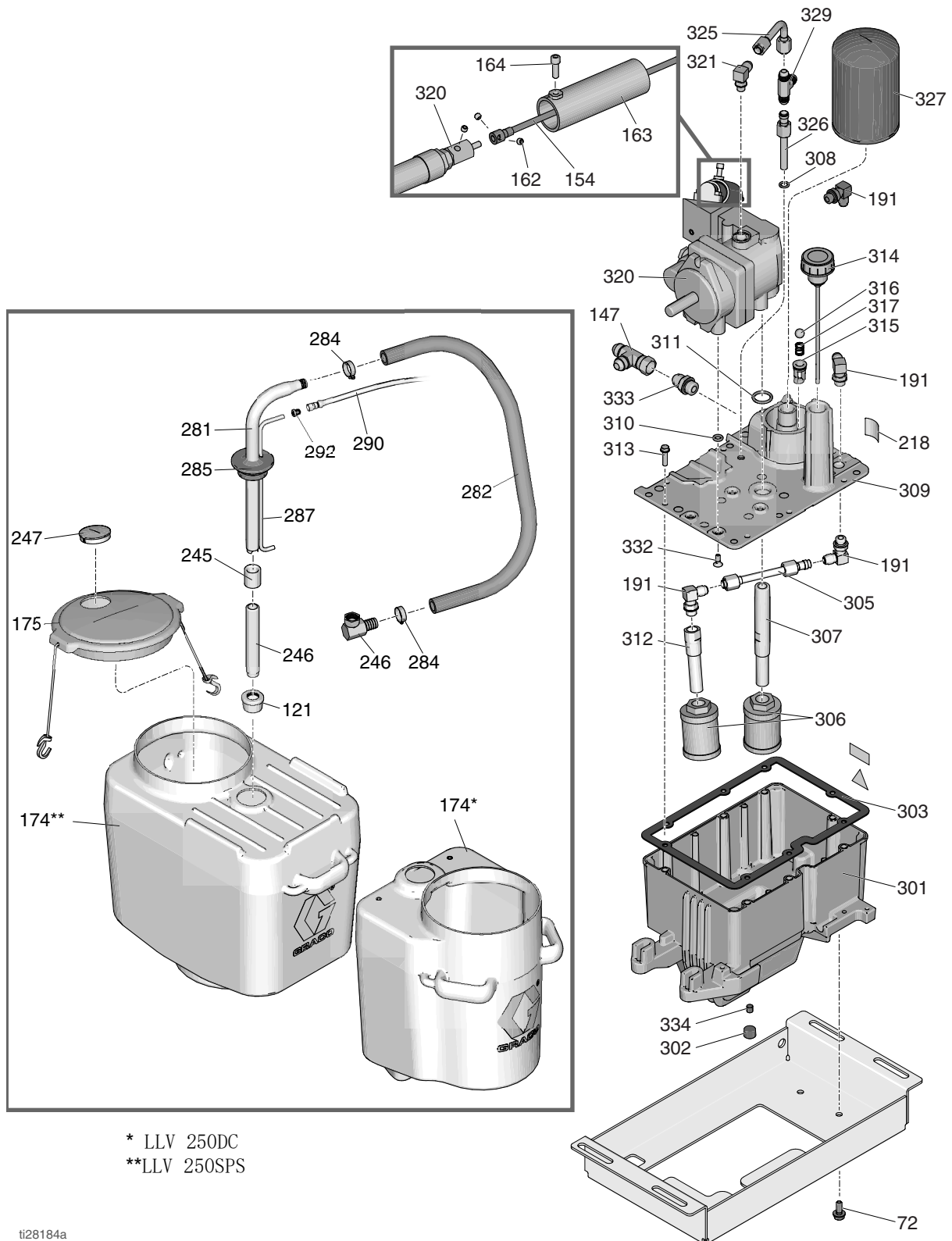
零配件



零部件清单

参考号	零部件	说明	数量	参考号	零部件	说明	数量
1	24L896	涂漆机架, LL250	1	79	112406	六角头带帽螺钉	2
3	102393	锁紧螺母	1	80	120721	带帽螺丝, 3/8-16, 六角	7
5	108868	线夹	1	81	108481	六角头带帽螺钉	5
6	260212	螺旋式六角垫圈头螺丝	8	82	100004	六角头带帽螺钉	6
9	111040	尼龙锁紧螺母, 插件, 5/16	2	83	113677	尼龙套筒	1
22	16M271	耦合软管部件, LL250	2	84	16M715	皮带护罩安装托架, LL250	1
33	101566	锁紧螺母	3	85	107257	滚牙螺丝	1
40	125792	球形接头, 杆端	1	124	108851	平垫圈	4
51	114982	六角头凸缘带帽螺丝	4	125	119695	发动机安装阻尼器	4
53	16M072	发动机安装托架, 涂料	1	126	24N498	皮带护罩维修套件 (包括 6、127、242、282、300)	1
54	24V562	发动机维修套件, GC390 (包括 54a、60、202、241)	1	127	117284	风扇护罩格栅	1
	25P364	发动机维修套件, GC390 (包括 54a、60、202、241) (仅限中国)	1	139	15R309	平衡杆, 1/4 英寸外径 x 2.75 英寸 LG	1
	24V562V	发动机维修套件, Vanguard 14HP ES (包括 60, 241)	1	140	111006	带帽螺丝	2
54a	24N502	电压整流器维修套件	1	158	101962	定位螺丝, 1/4-20	2
55	100023	垫圈, 扁平	11	166	16M276	耦合软, 馈送线, LL250	2
56	16M075	离合器垫片, 1.00 id x .5 thk	1	190	124941	液压弯管长接头	1
57	125877	电子离合器, LL250	1	191	116829	接头, 90 度	1
58	16M076	垫圈, 7/16 id x .25 thk	1	202	126072	Honda 远程阻风门套件 (未示出)	1
59	116596	六角头螺帽, Honda	1	213	16X126	品牌标牌, LineLazer, 直流, 侧面	1
	116645	六角头螺帽, Vanguard	1	219	189892	标牌, Graco 徽标	1
60	125919	平行排列的方形钥匙, 1/4	1	241▲	194126	警告标签	1
61	16M077	双滑轮	1	242▲	16M768	挤压危险标签 ISO	2
62	24N499	液压泵支架维修套件 (包括 75、76、77、242)	1	275	126215	修剪, 边缘防护	1
63	247930	液压泵支架维修套件	1	282	16P547	支撑板, 皮带护罩, 涂料	2
64	16M078	滑轮, 5 外径 x 15 毫米	1	300	260387	x 形凹槽机制平头螺丝	4
65	125793	V 形皮带, tri-power, AX44	1	301	116876	垫圈, 扁平	4
66	125876	V 形皮带, tri-power, AX26	1	302	116969	锁紧螺母	4
67	117222	方形钥匙	1	337	129636	弹性	1
68	16M084	液压油盘, LL250, 涂料	1	▲ 可免费订购更换警告标牌。			
70	16U205	风扇皮带轮	1				
71	120087	定位螺丝, 1/4 英寸 x 1/2 英寸	2				
75	100678	六角头带帽螺丝	1				
76	100521	六角头带帽螺丝	1				
77	110996	凸缘头六角螺母	2				
78	16M082	防转离合器支架	1				

零配件



* LLV 250DC
**LLV 250SPS

ti28184a

零部件清单

参考号	零部件	说明	数量	参考号	零部件	说明	数量
52	111145	尖头旋钮	2	302	101754	管塞	1
72	125794	六角垫圈头自攻螺丝	2	303	120604	油箱垫片	1
121	181072	过滤器维修套件	2	305	24K967	液压供应管	1
128	16X081	双箱固定支架	2	306	116919	过滤器	2
144	126108	凹头带肩螺丝	2	307	15E587	吸料管	1
147	124770	#8 jic 三通回转接头	1	308	154594	填料 O 型圈	1
154	24V563	软轴维修套件 (包括 162)	1	309	16M160	箱盖, LL250, 涂漆	1
162	112303	插座头定位螺丝	2	310	107188	填料 O 型圈	4
163	15C958	控制压力护罩	1	311	156401	填料 O 型圈	1
164	112166	插座头带帽螺丝	1	312	16M112	液压吸入管, LL250	1
174				313	119426	六角垫圈头配对螺丝	8
	*278720	油箱, 15 加仑	2	314	120726	给油箱加油口盖	1
	**278452	油箱, 25 加仑	1	315	198841	压力旁通滚珠挡圈	1
175	24V687	桶盖部件套件	2	316	100084	金属球	1
191	116829	接头, 90 度	4	317	116967	压缩弹簧	1
217	15K440	品牌标牌, GH/EH 冷却	1	320	16X083	泵维修套件, 250SPS (包括 310、311、332)	1
218	16P142	仅液压图标标牌	1	321	110792	凸头 90 度弯管接头	1
245	114967	耦合管, 1 英寸	2	325	17A581	箱体泄流维修套件 (包括 308)	1
246	189674	吸入管	2	326	17A582	液压管, 箱体泄流	1
247	127375	塞子, 3"	2	327	246173	滤油器维修套件 (包括 315、 316、317)	1
254▲	189285	告诫标牌	1	329	127686	T 形三通接头	1
281	15F149	吸料管	2	332	117471	六角垫圈头配对螺丝	4
282	194306	流体软管	2	333	120184	液压接头	1
283	198119	带牙弯管接头	2	334	116618	磁铁	1
284	101818	软管夹	4				
285	278722	桶垫圈	2				
287	16X071	泄流管	2				
290	248008	cp1d 软管, 1/4 英寸 x 44 英寸	2				
292	196180	套管	2				
301	15J513	油箱, 蓝色	1				

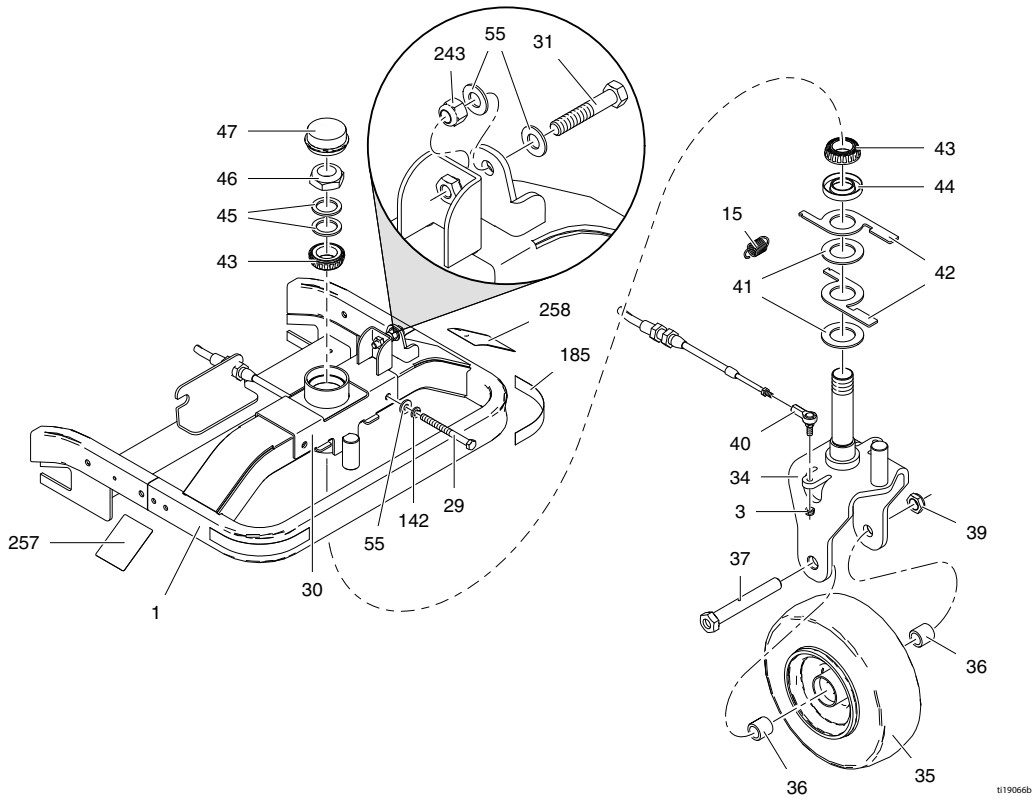
▲ 可免费订购更换警告标牌。

* LLV 250DC

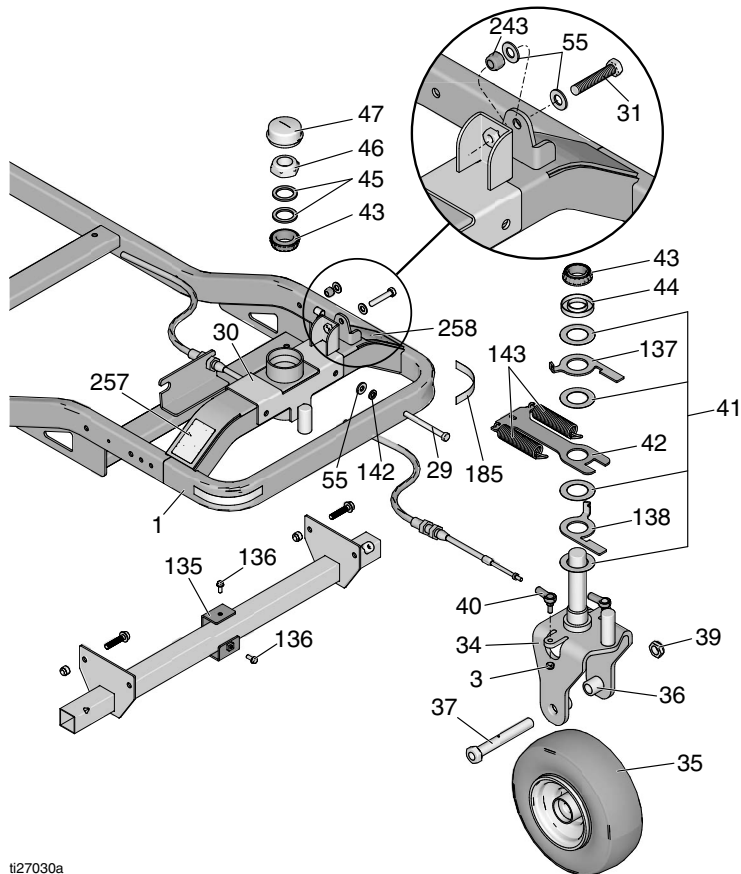
** LLV 250SPS

零配件 (前轮)

A 系列



B 系列



零配件 - A 系列

参考号	零部件	说明	数量
1	24L896	涂漆机架, LL250	1
3	102393	锁紧螺母	2
15*	15V264	拉伸弹簧	1
29	113743	六角头带帽螺钉	2
30	24L902	脚轮焊件调节装置, LL250	1
31	126204	六角头带帽螺钉	1
34	24L897	涂漆脚轮, LL250	1
35	16W284	车轮, 填充泡沫 (LL250 SPS, DC)	1
36	193658	垫片, 密封	2
37	113471	六角头带帽螺钉	1
39	112405	锁紧螺母	1
40	125792	球形接头, 杆端	2
41*	125893	止推垫圈, 1-1/2 英寸内径	2
42*	16M267	自动定心杆, LL250	2
43	126112	锥形轴承, 1 1/4	2
44	125892	轴承密封, 1-1/4 轴	1
45	126064	脚轮垫片	2
46	125890	螺母, 1 1/4-12 UNF	1
47	126063	盖子, 灰尘	1
55	100023	垫圈, 扁平	4
142	100133	垫圈, 锁, 3/8	2
185	290159	反光标签	2
243	101714	锁紧螺母	1
257	16P143	标签, 释放液压驱动	1
258	16P144	标签, 脚轮调节	1

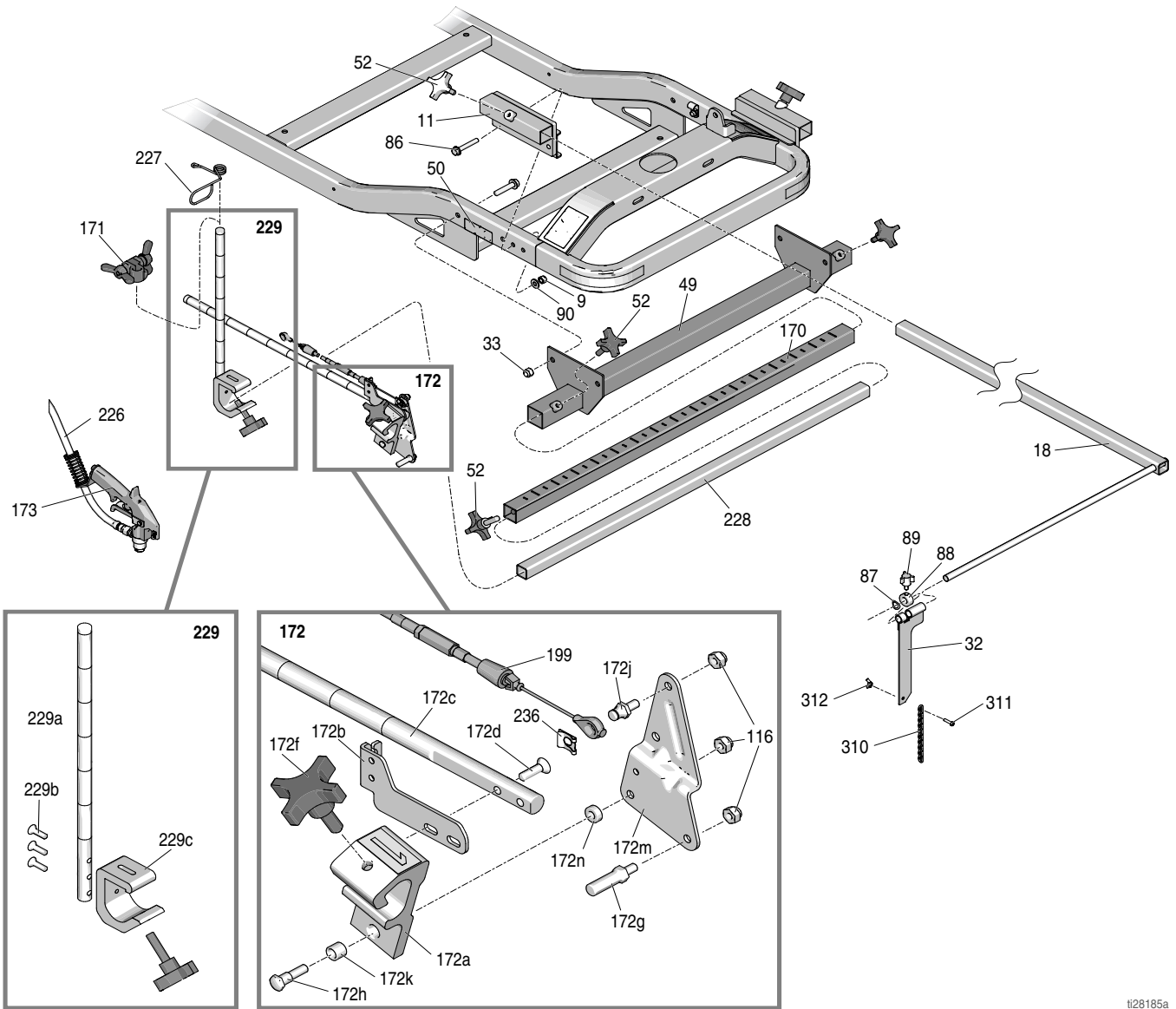
* 替换为升级套件 24Y509

零配件 - B 系列

参考号	零部件	说明	数量
1	24L896	涂漆机架, LL250	1
3	102393	锁紧螺母	2
29	113743	六角头带帽螺钉	2
30	24L902	脚轮焊件调节装置, LL250	1
31	126204	六角头带帽螺钉	1
34	24L897	涂漆脚轮, LL250	1
35	16W284	车轮, 填充泡沫 (LL250 SPS, DC)	1
36	193658	垫片, 密封	2
37	113471	六角头带帽螺钉	1
39	112405	锁紧螺母	1
40	125792	球形接头, 杆端	2
41*	17H372	止推垫圈, 1-1/2 英寸内径	4
42*	17H377	自动定心转向支架	1
43	126112	锥形轴承, 1 1/4	2
44	125892	轴承密封, 1-1/4 轴	1
45	126064	脚轮垫片	2
46	125890	螺母, 1 1/4-12 UNF	1
47	126063	盖子, 灰尘	1
55	100023	垫圈, 扁平	4
135*	17H386	托架	1
136*	260213	螺丝	2
137*	17H387	上杆	1
138*	17H388	下杆	1
143*	17H374	弹簧	2
142	100133	垫圈, 锁, 3/8	2
185	290159	反光标签	2
243	101714	锁紧螺母	1
257	16P143	标签, 释放液压驱动	1
258	16P144	标签, 脚轮调节	1

* 包括在套件 24Y509 中

零配件（喷枪安装）



ti26185a

零部件清单

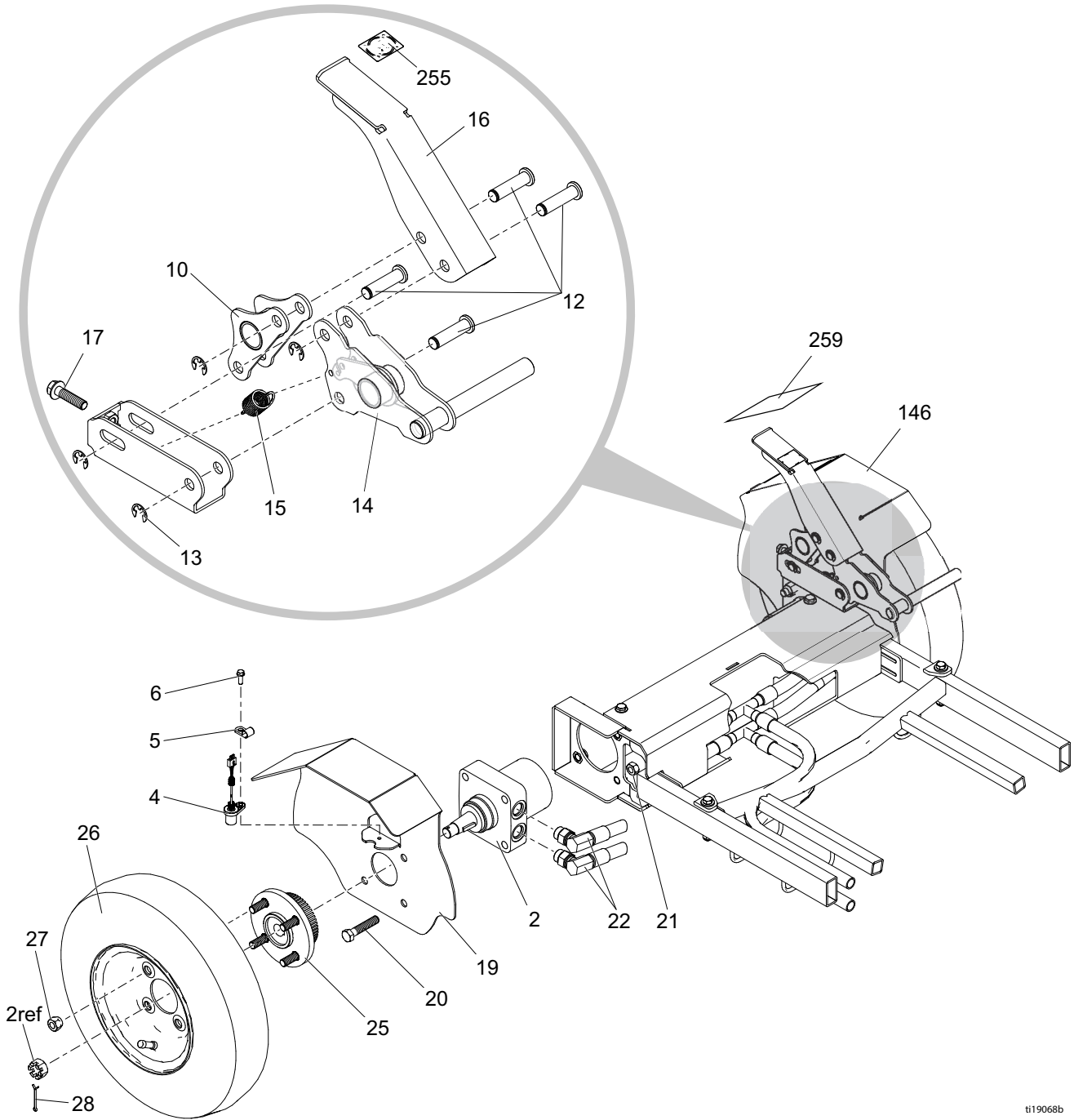
参考号	零部件	说明	数量	参考号	零部件	说明	数量
*9	111040	尼龙锁紧螺母，插件，5/16	4	172c	17J145	ARM 喷枪支架	1
*11	24N170	指针安装托架 完整	2	172d	119647	内角平头带帽螺丝	2
*18	24N171	ARM 指针，完整	1	172f	15F750	喷枪支架旋钮	1
*32	17H445	指示器，指针	2	172g	15F209	扳机柱	1
33	101566	锁紧螺母	4	172h	24Y991	枢轴套件	1
49	24N350	喷枪臂托架	1	172j	16N788	喷枪电缆柱，弹性挡圈	1
50▲	16P136	标签，注射阅读手册 ISO	2	172k	119664	轴承，套筒	1
*52	111145	尖头旋钮	5	172m	15F214	执行机构杆	1
*86	114653	凸缘头带帽螺丝	4	172n	24Y991	枢轴套件	1
*87	17H438	波形弹簧垫圈	1	173	248157	喷枪配件套件，软性	2
*88	17H441	螺旋止环	1	199†	24N492	电缆维修套件，电磁枪（包括 236）	2
*89	114966	尖头旋钮	2	226	245798	软管维修套件	2
*90	100527	平垫圈	4	227	188135	电缆引导管	2
116	102040	六角锁紧螺母	3	228	17J408	手柄，扩张，第三，枪	1
170	17J407	手柄，扩张，棍，焊件	1	229	17J424	垂直喷枪伸缩臂	2
171	24Y645	套件，夹	2	236	126111	弹性挡圈，外部，8 毫米	2
172	24M638	喷枪支架条，LLV 250SPS 和 250DC	2	*310	17H719	软管，指针	2
172a	287569	喷枪支架维修套件（包括 172f、 172k）	1				
172b	16M850	喷枪电缆支架	1				

▲ 可免费订购更换警告标牌。

* 包括在指针附件包 24N162 中

† 套件包含 1 条电缆和 2 个固定夹

零配件



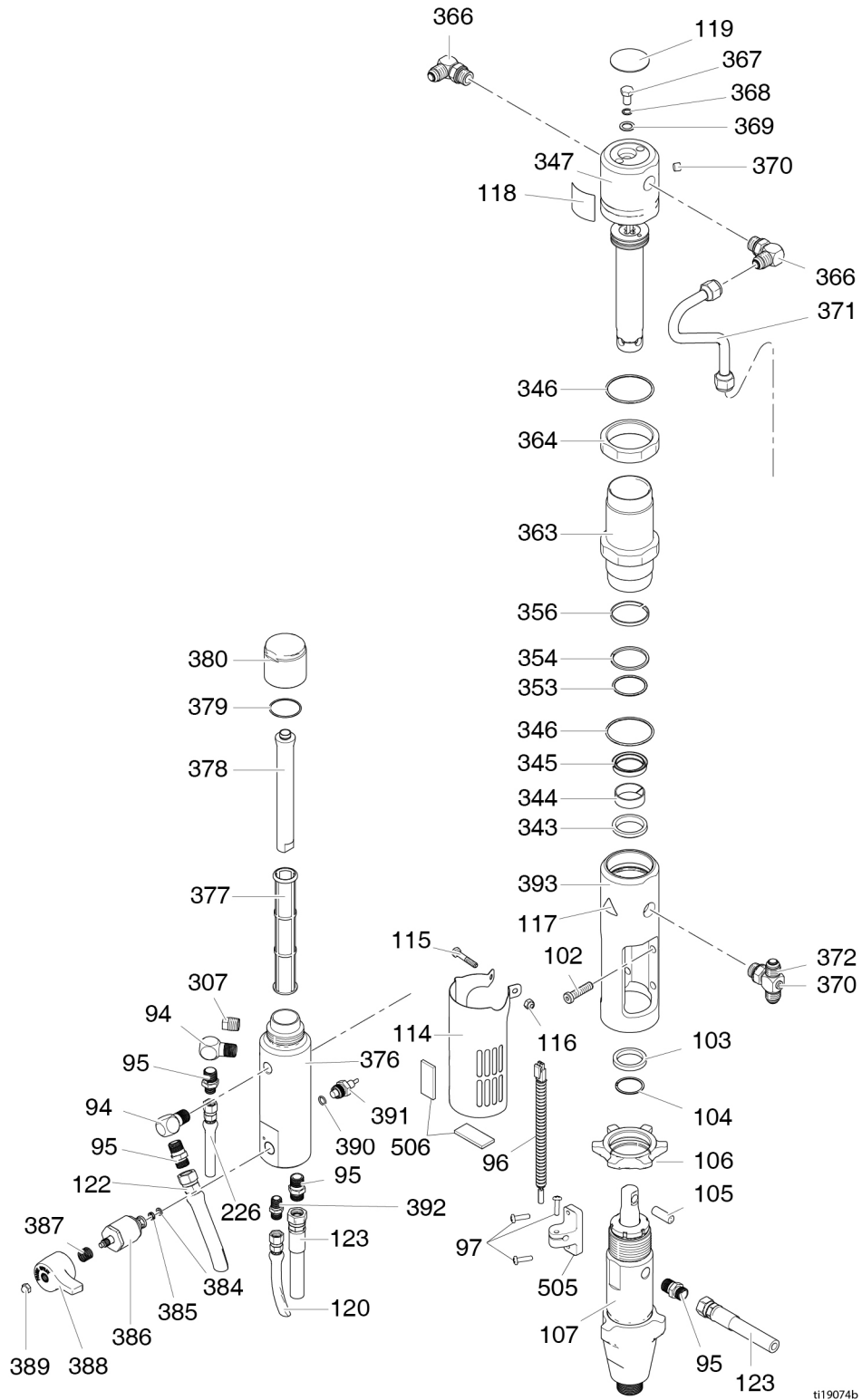
t119068b

零部件清单

参考号	零部件	说明	数量	参考号	零部件	说明	数量
2	125929	车轮电动机	2	20	114766	带帽六角头螺栓	8
4	15K357	距离传感器	1	21	801020	六角锁紧螺母	8
5	108868	线夹	1	22	16M271	耦合软管部件, LL250	2
6	260212	螺旋式六角垫圈头螺丝	1	25	24N508	轮毂和齿轮部件维修套件	2
10	24M214	板支架, 枢轴, 制动, LL250	1	26	245340	轮胎维修套件	2
12	16M656	制动销针	4	27	125481	车轮螺母, 1/2-20	8
13	126073	挡圈, E 形圈, 1/2 直径	4	28	100104	销钉, 开口	2
14	24M215	制动锁紧支架, LL250	1	146	16N394	车轮左挡泥板, LL250, 涂料	1
15	15V264	拉伸弹簧	1	255▲	16P141	标签, 驻动制动器图标	1
16	16M743	制动踏板, LL250	1	259▲	16P139	标签, 多重危险 ISO	1
17	112785	螺丝, 六角头, 法兰	1				
19	16M753	车轮右挡泥板, LL250, 涂料	1				

▲ 可免费订购更换警告标牌。

零配件 (泵)



t119074b

零配件清单 (泵)

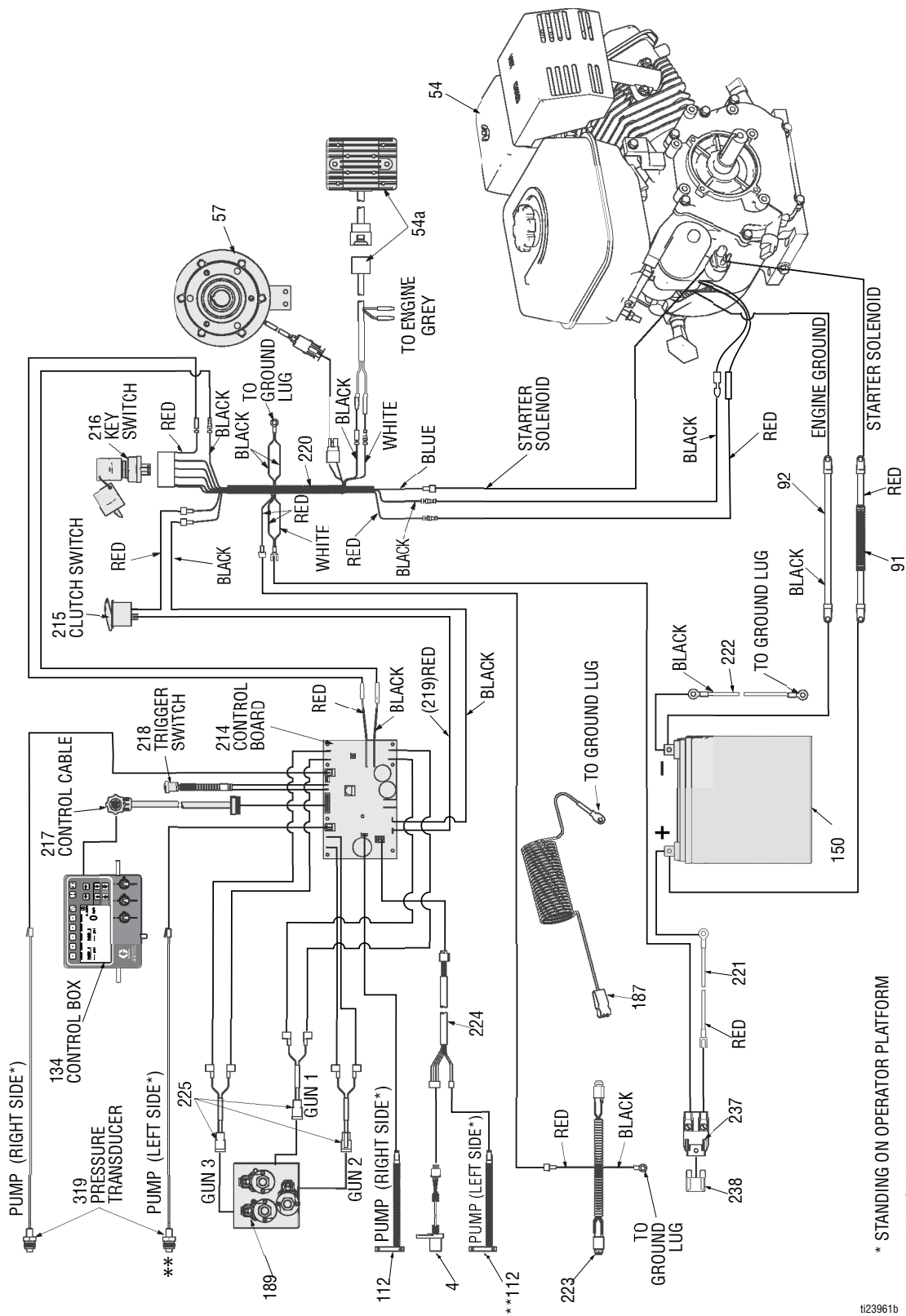
参考号	零部件	说明	数量	参考号	零部件	说明	数量
94*	196179	弯头, 内弯	2	363	246176	液压缸套筒 (包括 346)	1
95*	196178	接套转接头	4	364	15A726	防松螺母	1
96†	2006321	簧片开关, 带接头	1	366	117607	标准螺纹弯管接头	2
97†	114528	盘头机制螺丝, phillips	3	367	106276	六角头带帽螺丝	1
102	107210	螺丝	4	368	155685	填料 0 型圈	1
103	287186	磁铁维修套件	1	369	178179	密封垫圈	1
104	116551	扣环	1	370	100139	管塞	2
105	197443	泵销	1	371	15F519	供料液压管	1
106	193394	固定螺母	1	372	119841	分支三通接头	1
107	277068	泵 200HS 维修套件 (包括 95、103、104、105)	1	376*	15H561	歧管	1
114	15F911	泵杆护罩	1	377*	24V455	过滤器, 50 目, 超级	1
115	100058	六角头带帽螺钉	1	378*	15C766	扩散管	1
116	102040	六角锁紧螺母	1	379*	117285	填料 0 型圈	1
117▲	15H108	标签, 挤压危险点	1	380*	287285	过滤器盖维修套件 (包括 378、379)	1
118	15B804	标牌, Graco 徽标	1	384*	193710	阀座密封件	1
119▲	15B063	标签	1	385*	193709	阀座	1
120	24V064	吸入软管维修套件	1	386*	245103	排放阀维修套件 (包括 384、385、387、388、389)	1
122	191239	耦合软管, 3/8 英寸 x 11 英尺	1	387*	114708	压缩弹簧	1
123	245797	软管维修套件	1	388*	15G563	阀门手柄	1
226	245798	耦合软管, 1/4 英寸 x 7 英尺	1	389*	116424	带帽螺母	1
307*	15G331	管塞	1	390*	111457	填料 0 型圈	1
343	117739	刮水器杆	1	391*	24N516	传感器维修套件 (包括 390)	1
344	112342	防松螺母	1	392*	196181	接套接头	1
345	112561	填料块	1	393	15A728	歧管转接头	1
346	117283	填料 0 型圈	2	505†	2006622	支架、簧片	1
347	288754	解扣杆 / 活塞维修套件 (包括 118、119)	1	506†	2006691	垫片、泡沫	2
353	108014	填料 0 型圈	1				
354	178226	活塞密封件	1				
356	178207	活塞轴承	1				

* 包括在过滤器维修套件 24N517 内

† 包含在磁铁维修套件 287186 中

▲ 可免费订购更换警告标牌。

接线图 (Honda)



* STANDING ON OPERATOR PLATFORM

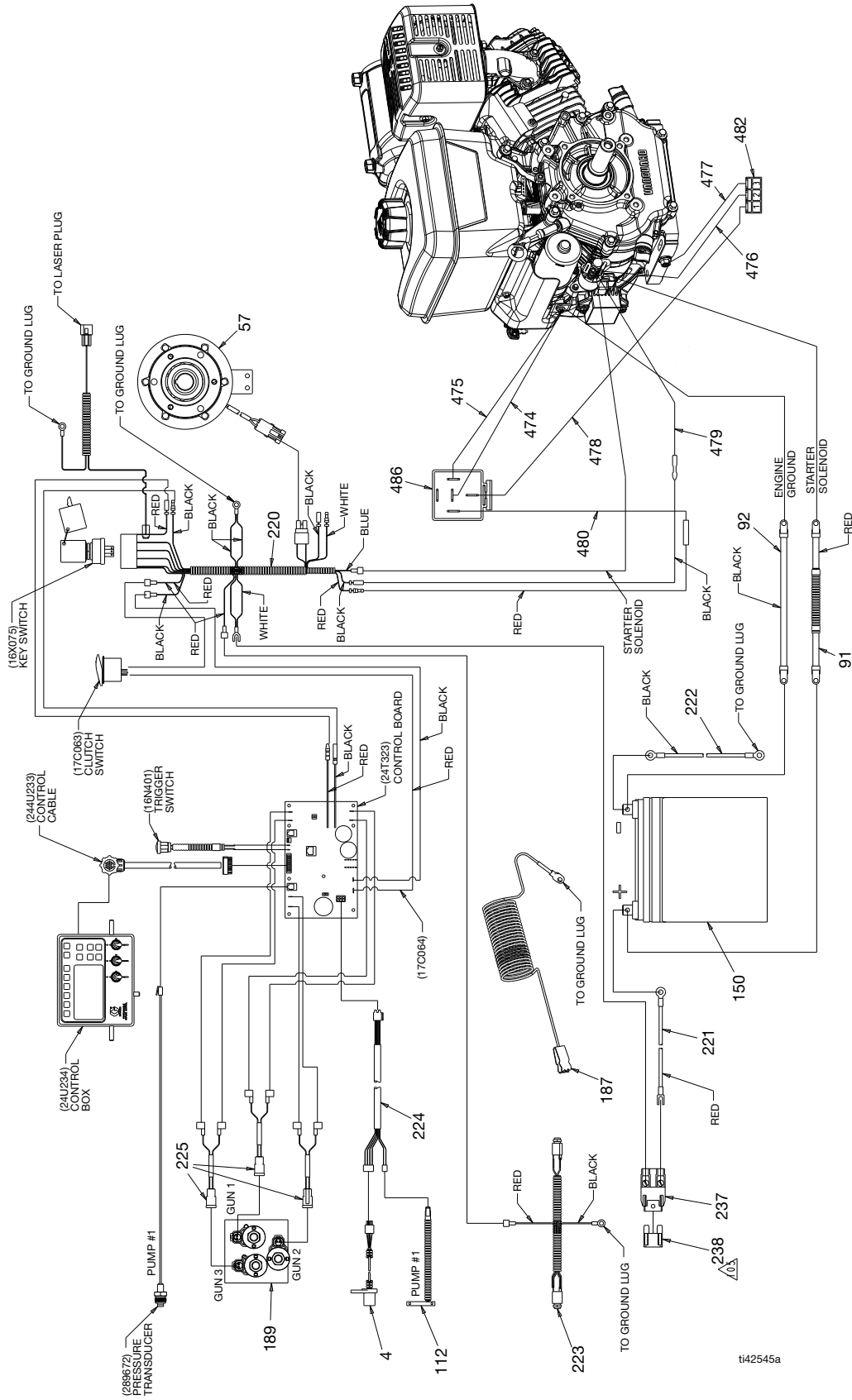
** 只适用于 LLY 250DC

t23961b

接线零配件清单 (Honda)

参考号	零部件	说明	数量	参考号	零部件	说明	数量
4	15K357	距离传感器	1	214b	24V561	控制板维修套件	1
54	24V562	GX390 发动机维修套件 (包括 54a)	1	215	17C063	摇臂开关, SPST	1
54	25P364	GX390 发动机维修套件 (包括 54a) (仅限中国)	1	216	16X075	点火开关	1
54a	24N502	调压器	1	217	24U233	电缆, 18 导体	1
57	125877	电子离合器, LL250	1	218	16N401	按钮开关	1
91	16X079	电池正极线	1	219	17C064	正极引线	1
92	16X080	电池负极线	1	220	16X078	线束, LL250DC	1
112	119720	簧片开关, 带接头	2	221	16N542	正极电池线	1
134	24U234	控制箱, 手柄 (包括 134a、 134b、134c)	1	222	16N541	负极电池线	1
134a	24V565	显示器维修套件	1	223	16N540	灯连接线缆	1
134b	24V564	板套件, 拨动开关	1	224	16N539	传感器转接器电缆	1
134c	24V566	薄膜开关套件	1	225	16N543	液压执行机构电缆	3
150	115753	电池, 33 AH, 密封	1	237	126095	保险丝支架	1
187	237686	电线, 接地组件, 带线夹	1	238	126096	保险丝, 30A	1
189	24U862	液压歧管, 三活塞	1	319	24N516	传感器维修套件	1
189a	24N577	螺管线圈, 液压歧管 (包括在 189 中)	2				

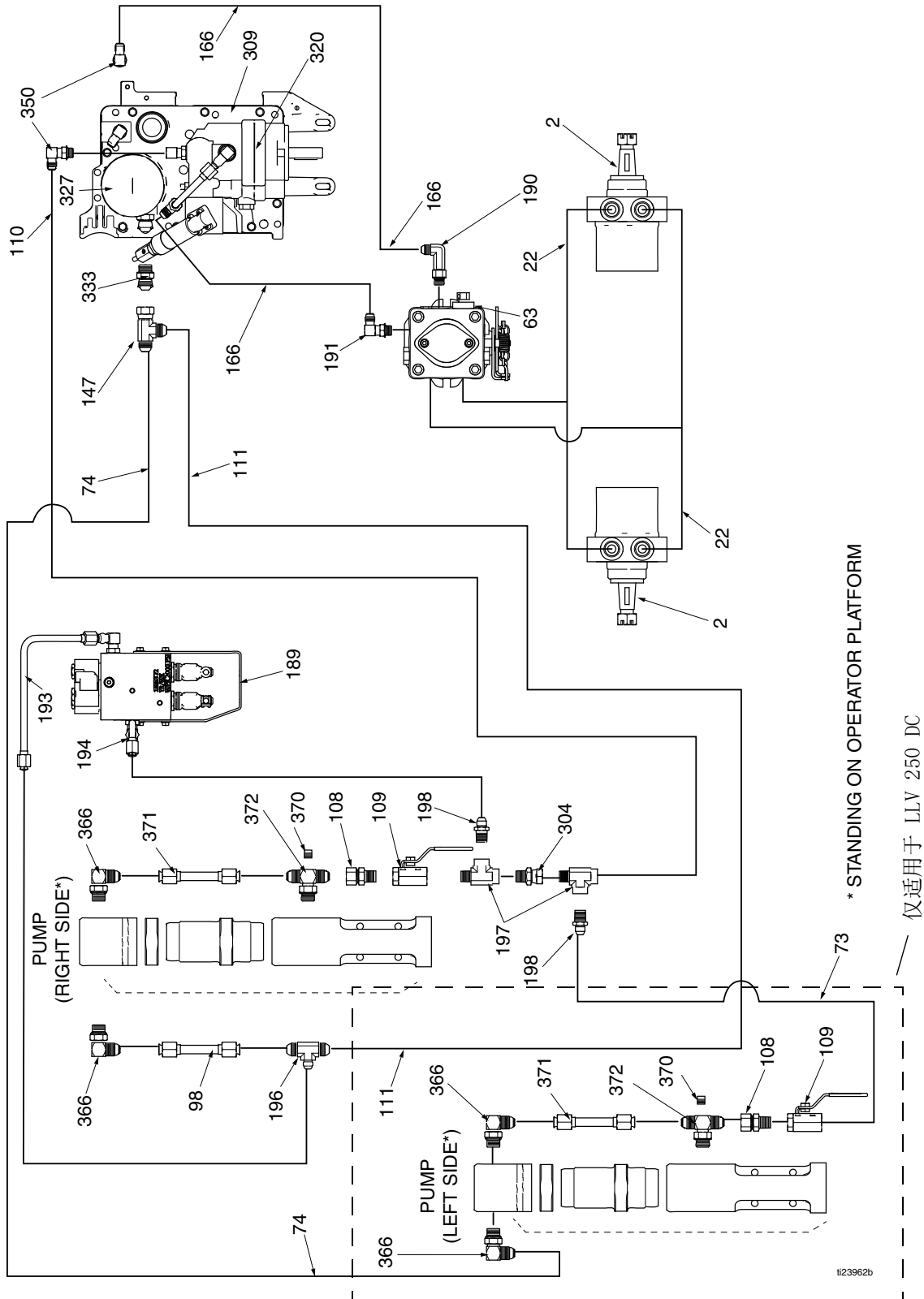
接线图 (Vanguard)



接线零配件清单 (Vanguard)

参考号	零部件	说明	数量	参考号	零部件	说明	数量
4	15K357	距离传感器	1	214b	24V561	控制板维修套件	1
54	24V562V	发动机维修套件, Vanguard 14HP ES	1	215	17C063	摇臂开关, SPST	1
57	125877	电子离合器, LL250	1	216	16X075	点火开关	1
91	16X079	电池正极线		217	24U233	电缆, 18 导体	1
92	16X080	电池负极线		218	16N401	按钮开关	1
112	119720	簧片开关, 带接头	2	219	17C064	正极引线	1
134	24U234	控制箱, 手柄 (包括 134a、 134b、134c)	1	220	16X078	线束, LL250DC	1
134a	24V565	显示器维修套件	1	221	16N542	正极电池线	1
134b	24V564	板套件, 拨动开关	1	222	16N541	负极电池线	1
134c	24V566	薄膜开关套件	1	223	16N540	灯连接线缆	1
150	115753	电池, 33 AH, 密封	1	224	16N539	传感器转接器电缆	1
187	237686	电线, 接地组件, 带线夹	1	225	16N543	液压执行机构电缆	3
189	24U862	液压歧管, 三活塞	1	237	126095	保险丝支架	1
189a	24N577	螺管线圈, 液压歧管 (包括在 189 中)	2	238	126096	保险丝, 30A	1
				319	24N516	传感器维修套件	1
				474	19F898	跳线适配器	1
				475	19F899	跳线适配器	1
				478	19F902	跳线适配器	1
				479	19F903	跳线适配器	1
				480	19F904	跳线适配器	1
				482	19F993	连接器	1
				483	19F994	盒子, 凝胶	1
				484	19F995	胶带, 安装, 泡沫	1
				485	19F997	支架, 继电器	1
				486	19F992	继电器	1

液压图




液压零配件清单

参考号	零部件	说明	数量	参考号	零部件	说明	数量
2	125929	车轮电动机	2	190	124941	液压弯管长接头	1
22	16M271	耦合软管部件, LL250	2	191	116829	90 度接头, 可调节	1
63	247930	液压泵维修套件	1	193	24M625	液压供应管	1
73	16X838	液压软管, 供应第 2 个泵	1	194	24M626	液压供应管	1
74	16X839	液压软管, 第 2 个泵返回	1	196	126082	三通接头, #8 x #8 x #6 JIC	1
98	16P776	液压供应管	1	197	126080	三通内弯接头	2
108	117328	直接套接头	2	198	126081	套接头, 3/8-18 x #6 JIC	2
109	117441	球阀	2	304	155665	适配器连接头	1
110	287175	液压供应软管维修套件	1	309	16M160	箱盖, LL250, 涂漆	1
111	287176	液压返回软管维修套件	1	320	16X083	泵维修套件, 250SPS	1
147	124770	三通回转接头, 1/2 JIC	1	327	246173	滤油器维修套件	1
166	16M276	耦合软, 馈送线, LL250	2	333	120184	液压接头	1
189	24U862	液压歧管, 三活塞 (包括三个: 189a、189b 和 189c)	1	350	116829	90 度接头, 带可调节 O 形环	2
189a	24N577	螺管线圈, 液压歧管	1	366	117607	标准螺纹弯管接头	4
189b	24N490	螺线管维修套件 (包括 189a)	1	370	100139	管塞	2
				371	15F519	供料液压管	2
189c	24V560	执行机构活塞维修套件	1	372	119841	分支三通接头	2

California Proposition 65

CALIFORNIA RESIDENTS

 **警告：** 癌症和生殖危害 - www.P65warnings.ca.gov。

Graco 标准担保

Graco 保证本文件引用的所有设备均由 Graco 生产，并且以名誉担保材料和工艺在销售给初始购买者的当日无缺陷。除了 Graco 公布的特别担保、延长担保或有限担保政策以外，Graco 将在设备售出之日起十二个月内修理或更换任何由 Graco 认定具有缺陷的设备零部件。本担保仅在设备按照 Graco 的书面建议安装、操作和维护时适用。

本担保不涵盖且 Graco 对普通磨损、或任何因错误安装、误用、磨损、腐蚀、维护不足或不当、疏忽、事故、篡改或用非 Graco 零部件更换部件导致的故障、损坏或磨损不负责任。Graco 对因非 Graco 提供的结构、附件、设备或材料与 Graco 设备不兼容，或非 Graco 提供的结构、附件、设备或材料的不当设计、制造、安装、操作或维护所导致的故障、损坏或磨损亦概不负责。

本担保在声称有缺陷的设备经预付费退还给经授权的 Graco 分销商进行核实后才生效。如果所声称的缺陷得到核实，Graco 将免费修理或更换所有缺陷零部件。该设备将会返还给最初购买者，运输费预先支付。如果检查发现设备无任何材料或工艺缺陷，则会对修理收取合理费用，该费用可能包括零部件、人工和运输费用。

本担保具有排他性，取代任何其它担保，无论是明示的还是默示的，包括但不限于保证适销性或适合性为特定目的的保证。

Graco 的唯一义务和买方的对任何违反担保的行为的唯一补救措施如上所述。买方同意无任何其他补救措施（包括但不限于利润损失、销售损失、人员伤亡或财产损害的意外损害或继发性损害，或任何其他意外损失或继发性损失）。任何针对本担保的诉讼必须在设备售出后二（2）内提出。

对所销售的非 Graco 生产的附件、设备、材料或组件，Graco 不做任何担保，亦放弃所有隐含适销性和适用于某一特定用途的担保。Graco 所销售的非 Graco 制造的设备（例如电机、开关、软管等）均享受各自制造商的担保。Graco 将为买家提供合理的帮助，协助他们对违反担保条款的行为提出索赔。

在任何情况下，Graco 对 Graco 按照协议条款供应设备或销售的任何产品或其他商品的装备、性能或使用所造成的间接、意外、特殊或继发性损害不负责任，不论是否归因于违反合同、违反担保、Graco 的疏忽或任何其他原因。

Graco 信息

有关 Graco 产品的最新信息，请访问 www.graco.com。

有关专利信息，请参见 www.graco.com/patents。

要下订单，请联系您的 Graco 分销商或拨打 1-800-690-2894 寻找最近的分销商。

本文件中的所有书面和视觉资料均为发布时的最新产品信息。
Graco 保留随时修改的权利，恕不另行通知。

技术手册原文翻译。This manual contains Chinese. MM 3A3394

Graco 总部： 明尼阿波利斯
国际办事处： 比利时、中国、日本、韩国

GRACO INC. AND SUBSIDIARIES • P.O. BOX 1441 • MINNEAPOLIS MN 55440-1441 • USA
Graco Inc. 2016 版权所有。所有 Graco 的制造厂均通过 ISO 9001 认证。

www.graco.com
修订版 K, May 2024