

# Para los trazalíneas LineLazer™ V 130HS

3A3762C

ES

**Para la aplicación de materiales para pintar líneas.**

**Únicamente para uso profesional.**

**Solo para uso en exteriores.**

**No aprobado para uso en atmósferas explosivas ni en ubicaciones peligrosas.**

Presión máxima de funcionamiento: 22,8 MPa (228 bar, 3300 psi)



## Instrucciones de seguridad importantes

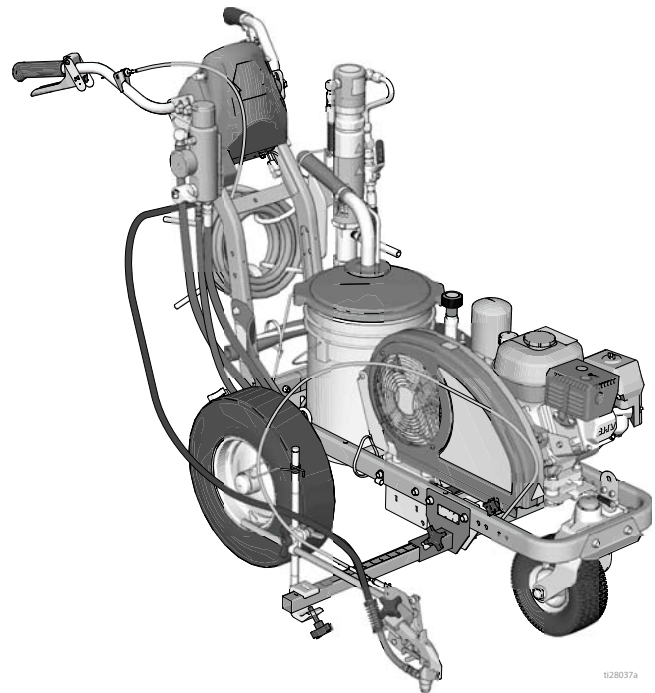
Lea todas las advertencias e instrucciones de este manual y de los manuales relacionados.

Debe estar familiarizado con los controles y el uso adecuado del equipo.

Guarde estas instrucciones.

LineLazer V 130HS		
Modelo:	Standard 1 pistola manual	Standard 2 pistolas manuales
17H447	✓	
17H448		✓
25P336	✓	
25P337		✓

Manuales relacionados:	
3A3392	Funcionamiento
311254	Pistola
311845	Bomba



Use solo piezas de repuesto Graco auténticas.  
El uso de piezas de repuesto no pertenecientes a Graco puede anular la garantía.

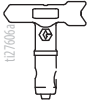




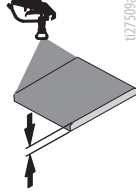
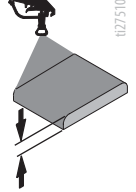
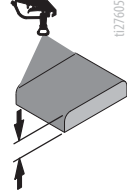


# Contenido

Información sobre Graco 20	Selección de la boquilla	3
Notas		4
Piezas del LineLazer V 130HS		5
Plano de piezas - LineLazer V 130HS		6
Lista de piezas		7
Plano de piezas - LineLazer V 130HS		8
Lista de piezas		9
Soporte y brazo para pistola		9
Gatillo de la pistola		9
Plano de piezas - LineLazer V 130HS		10
Lista de piezas		11
Plano de piezas - LineLazer V 130HS		12
Lista de piezas		13
Plano de piezas - LineLazer V 130HS		14
Lista de piezas		15
Plano de piezas - LineLazer V 130HS		16
Datos técnicos		18
Accesorios		18
Notas		19
Garantía estándar de Graco		20
Información sobre Graco		20

Manual	Language (Idioma)
3A3391	Spanish
3A3761	Francés
3A3762	Español
3A3769	Holandés
3A3772	Alemán
3A3777	Italiano
3A3707	Ruso
3A3781	Polaco
3A3763	Chino
3A3764	Coreano
3A3765	Japonés

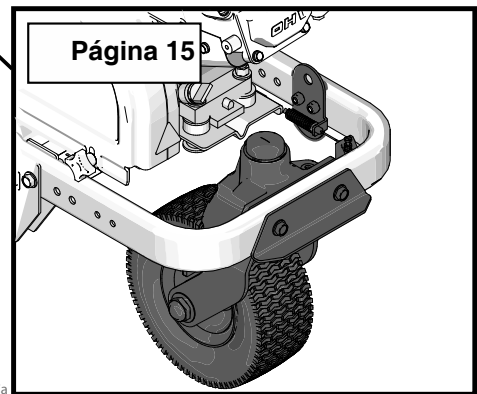
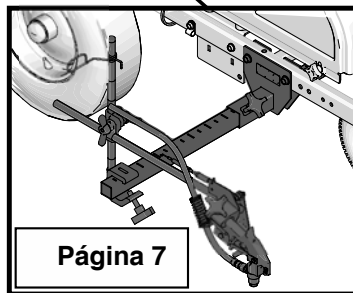
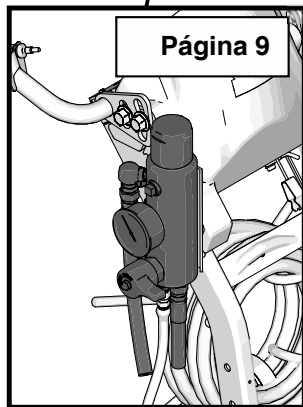
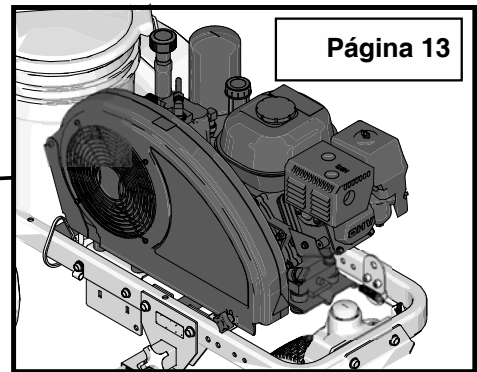
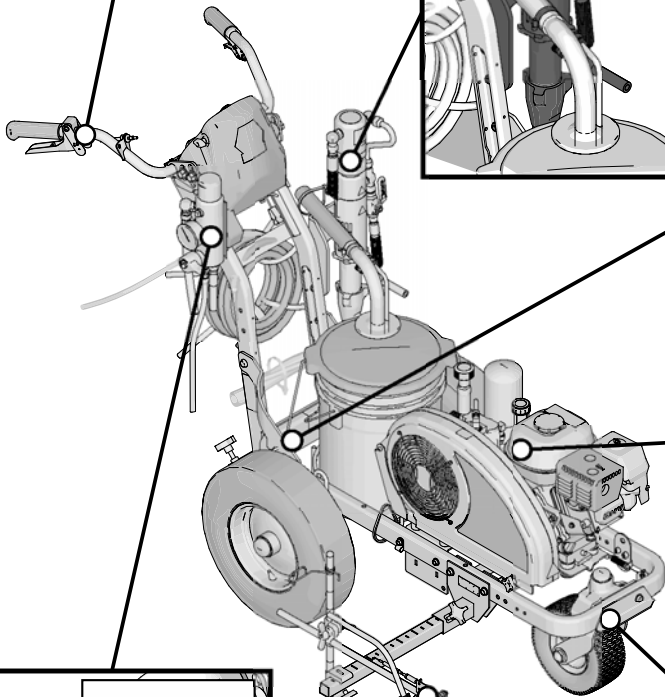
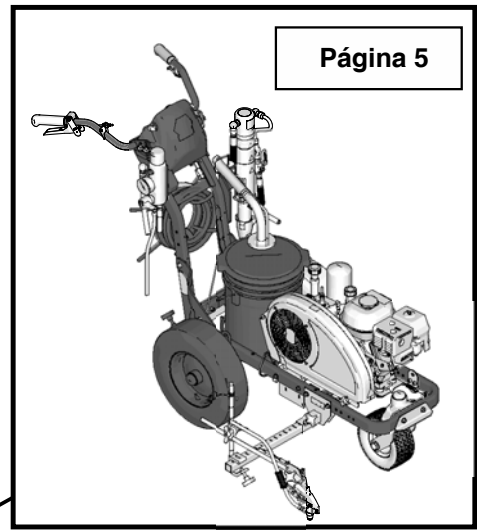
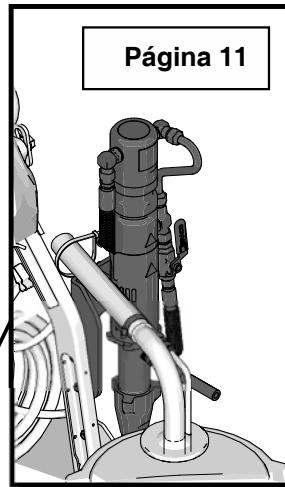
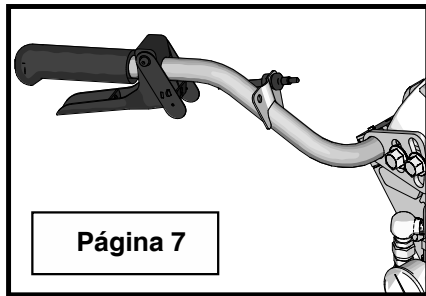
## Información sobre Graco 20 Selección de la boquilla

	 in. (cm)	 in. (cm)	 in. (cm)	 in. (cm)			
LL5213*	2 (5)				✓		
LL5215*	2 (5)					✓	
LL5217		4 (10)				✓	
LL5219		4 (10)					✓
LL5315*		4 (10)			✓		
LL5317		4 (10)			✓		
LL5319		4 (10)				✓	
LL5321		4 (10)				✓	
LL5323		4 (10)				✓	
LL5325		4 (10)					✓
LL5327		4 (10)					✓
LL5329		4 (10)					✓
LL5331		4 (10)					✓
LL5333		4 (10)					✓
LL5335		4 (10)					✓
LL5355		4 (10)					✓
LL5417			6 (15)		✓		
LL5419			6 (15)		✓		
LL5421			6 (15)		✓		
LL5423			6 (15)			✓	
LL5425			6 (15)			✓	
LL5427			6 (15)			✓	
LL5429			6 (15)			✓	
LL5431			6 (15)				✓
LL5435			6 (15)				✓
LL5621				12 (30)	✓		
LL5623				12 (30)	✓		
LL5625				12 (30)	✓		
LL5627				12 (30)	✓		
LL5629				12 (30)	✓		
LL5631				12 (30)		✓	
LL5635				12 (30)		✓	
LL5639				12 (30)			✓

\* Utilice el filtro de malla 100 para reducir las obstrucciones de la boquilla.

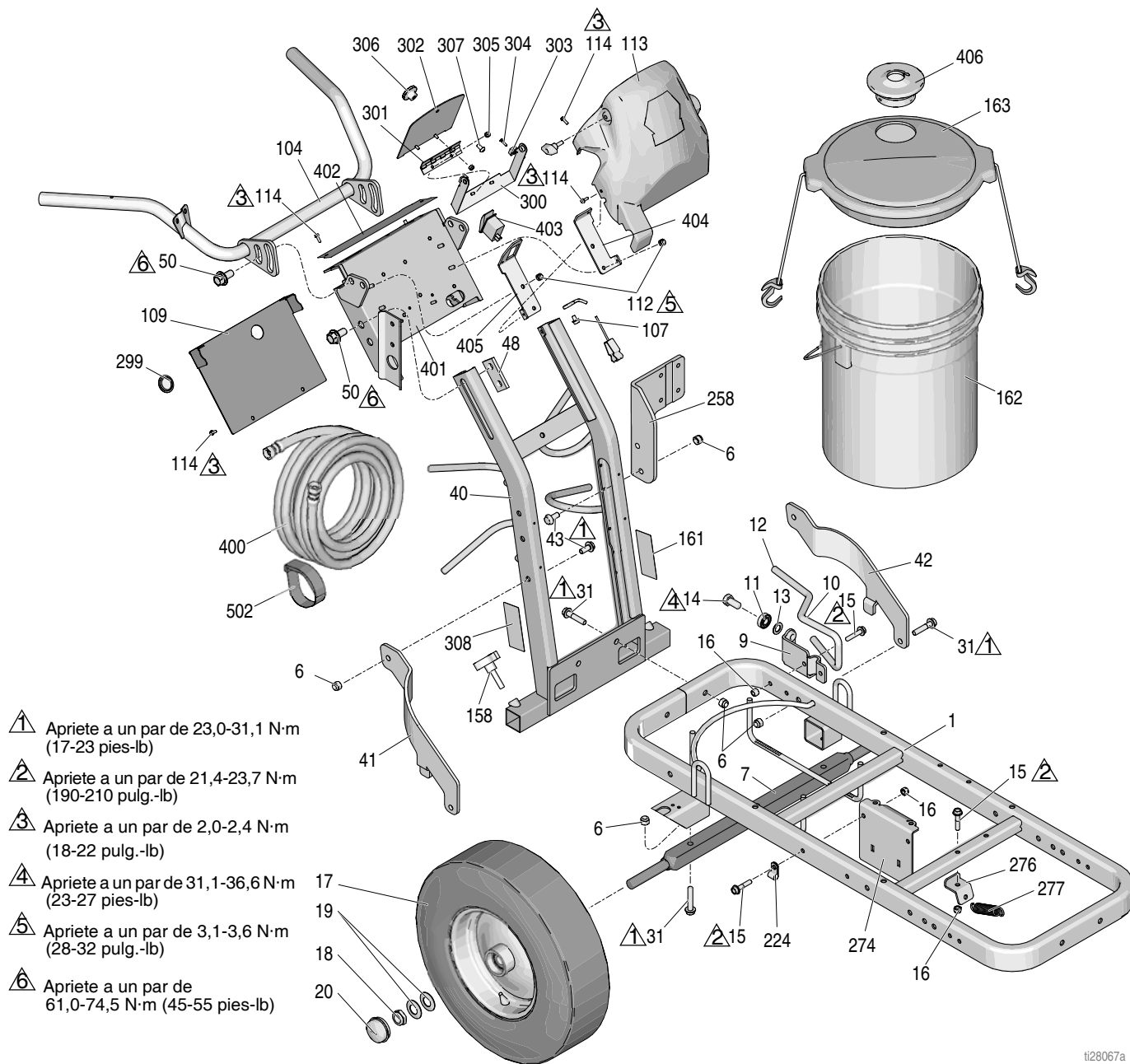


# Piezas del LineLazer V 130HS



ti28077a

# Plano de piezas - LineLazer V 130HS



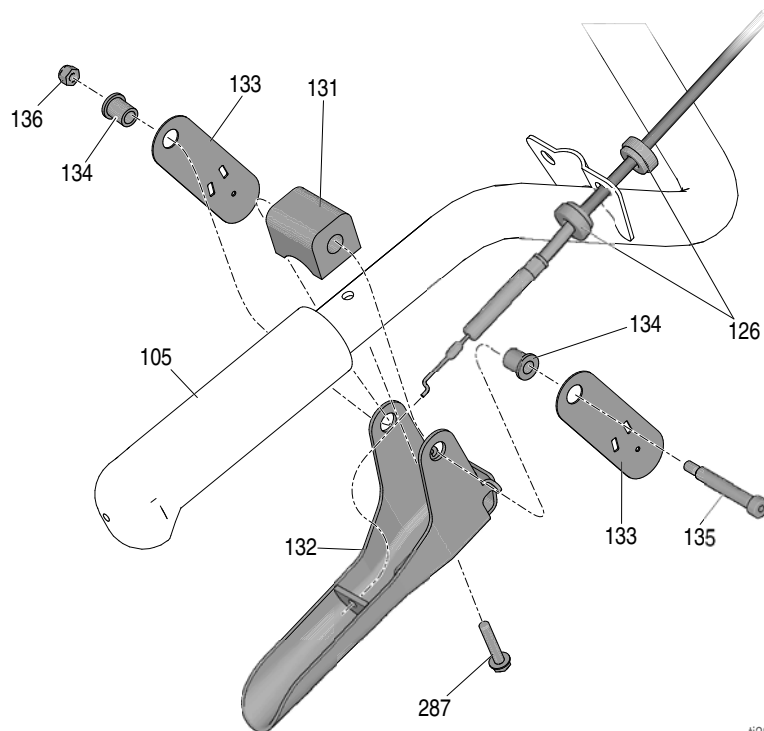
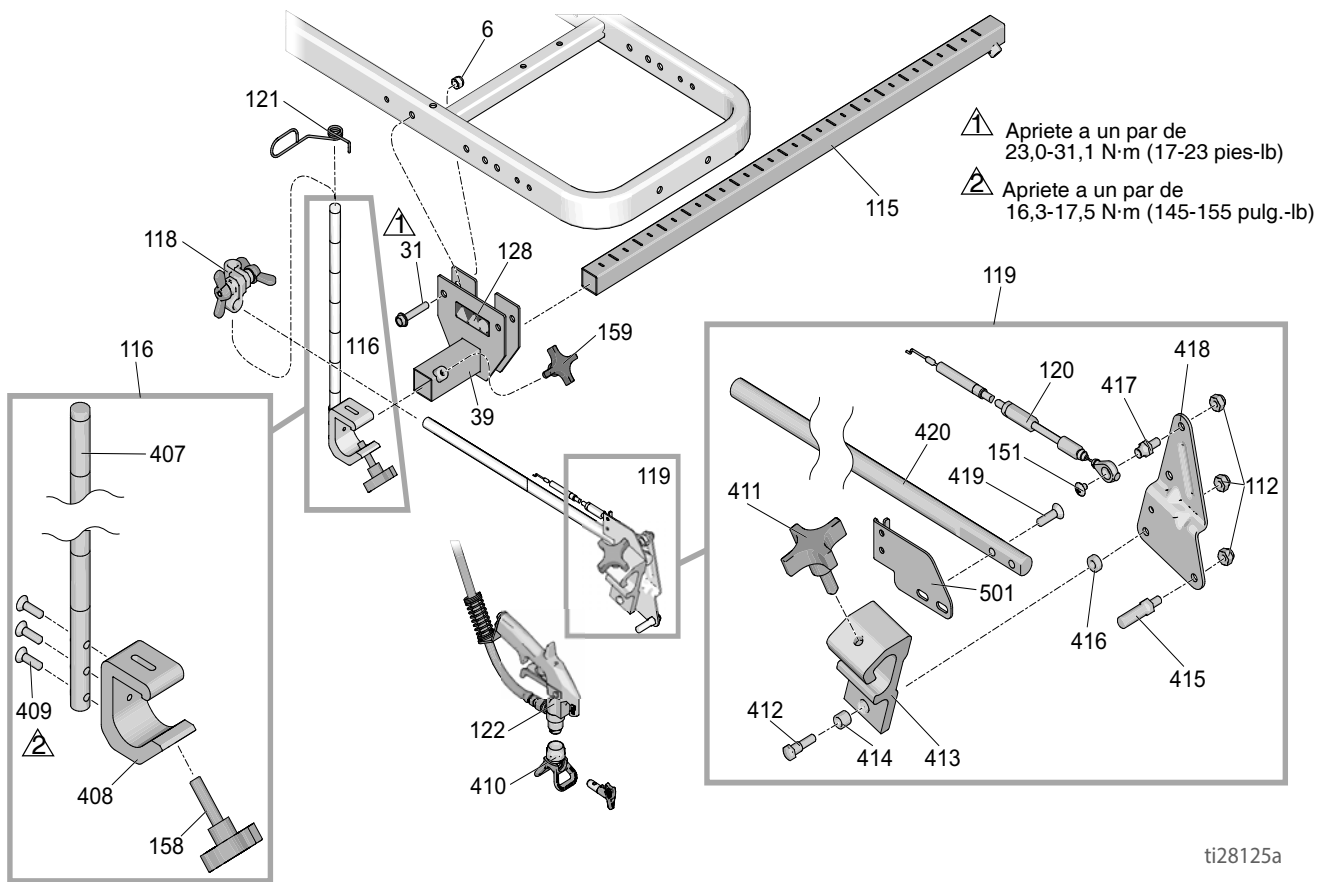
ti28067a

# Lista de piezas

Ref.	Pieza	Descripción	Cant.	Ref.	Pieza	Descripción	Cant.
1	287623	BASTIDOR, LineLazer (pintado)	1	158	108471	PERILLA, doble	1
6	101566	TUERCA, sujeción	12	161▲	17K394	ETIQUETA, advertencia GMAX incendio y piel	1
7	193405	EJE	1	162	115077	CUBO, plástico	1
9	198891	MÉNSULA	1	163	24U241	KIT, cubierta para cubo	1
10	198930	VARILLA, freno (incluye 12)	1	224	17H721	ABRAZADERA, cable	1
11	198931	COJINETE	1	258	17H681	MÉNSULA, montaje, bomba, hidráulica	1
12	114808	TAPA, naranja	1	274	17J549	MÉNSULA, depósito	1
13	195134	SEPARADOR	1	276	15F441	MÉNSULA, bastidor	1
14	113961	TORNILLO, cabezal, cab. hex.	1	277	119696	MUELLE, extensión	1
15	112960	TORNILLO, brida, cab. hex.	5	299	17K310	TAPÓN, botón 1 3/32	1
16	111040	TUERCA, seguridad, inserto, nylock, 5/16	5	300	17K235	MÉNSULA, puerta de acceso	1
17	111020	RUEDA, neumática	2	301	17K236	BISAGRA	1
18	112405	TUERCA, sujeción	2	302	17K291	PUERTA, acceso	1
19	112825	ARANDELA	4	303	17K309	IMÁN, cuadrado	2
20	114648	TAPA, polvo	2	304	107070	TORNILLO, fresado, flh	2
31	114982	TORNILLO, cabezal de cabeza embreada	6	305	109466	TUERCA, bloqueo, hex.	4
40	24Y665	BASTIDOR, mango vertical, pintado	1	306	17K320	PERILLA, estriada	1
41	15F576	LLAVE, derecha (pintada)	1	307	112925	TORNILLO, cabezal para llave	1
42	15F577	LLAVE, izquierda (pintada)	1	308▲	17K392	ETIQUETA, seguridad, advertencia, inyección a través de la piel	1
43	128977	TORNILLO, cabezal, cab. botón	4	400	124884	MANGUERA, acoplada, 3/8 x 6 m (20 pies)	1
48	17J125	MÉNSULA, deslizante	2	401	24Y642	PLACA, control	1
50	17J136	TORNILLO, hex., cabeza embreada	8	402	17K434	ETIQUETA, control, 130 HS	1
104	24Y641	MANILLAR	1	403	128855	INTERRUPTOR, basculante	1
107	107257	TORNILLO, roscador, cabeza hex.	1	404	17J126	MÉNSULA, peto	1
109	17J123	PLACA, cubierta	1	405	17J128	MÉNSULA, interruptor	1
112	102040	TUERCA, bloqueo, hex.	4	406	278722	JUNTA, cubo	1
113	17J135	CUBIERTA, control, pintada	1	502	114271	BANDA, retención	1
114	128978	TORNILLO, máquina, de cabeza de arandela hexagonal ranurada	8				

▲ Las etiquetas de advertencia de repuesto pueden pedirse sin cargo.

# Plano de piezas - LineLazer V 130HS





# Lista de piezas

## Soporte y brazo para pistola

Ref.	Pieza	Descripción	Cant.
6	101566	TUERCA, sujeción	2
31	114982	TORNILLO, cabeza, cab. embr.	2
39	17H528	MÉNSULA, brazo de pistola	1
112	102040	TUERCA, bloqueo, hex.	3
115	17J407	BRAZO, extensión, barra	1
116	17J424	BARRA, ajuste de altura	1
118	24Y645	KIT, abrazadera, tuerca mariposa doble	1
119	25A528	BARRA, conjunto del soporte de pistola	1
120	15F208	CABLE, pistola	1
121	188135	GUÍA, cable	1
122	248157	PISTOLA, flex., básica	1
128▲	16P136	ETIQUETA, seguridad, advertencia, ISO	1
151	119648	TORNILLO, mecanizado	1
158	108471	PERILLA, doble	1
159	111145	PERILLA, doble	1
407	17J139	BARRA, pistola, altura, ajuste	1
408	17J153	MÉNSULA, pistola, soporte	1
409	113428	TORNILLO, fresado, cabeza hex.	3
410	243161	PROTECTOR	1
411‡	15F750	PERILLA, soporte, pistola	1
412	17J575	SUJETADOR	1
413‡	15F216	SOPORTE, pistola	1
414‡	119664	COJINETE, manguito	1
415	15F209	ESPÁRRAGO, extracción, gatillo	1
416	17J576	SEPARADOR	1
417	15F211	ESPÁRRAGO, cable	1
418	15F214	ACCIONAMIENTO, palanca	1
419	119647	TORNILLO, cabezal, cubo	2
420	17J145	BRAZO, soporte, pistola	1
501	15F213	MÉNSULA, cable	1

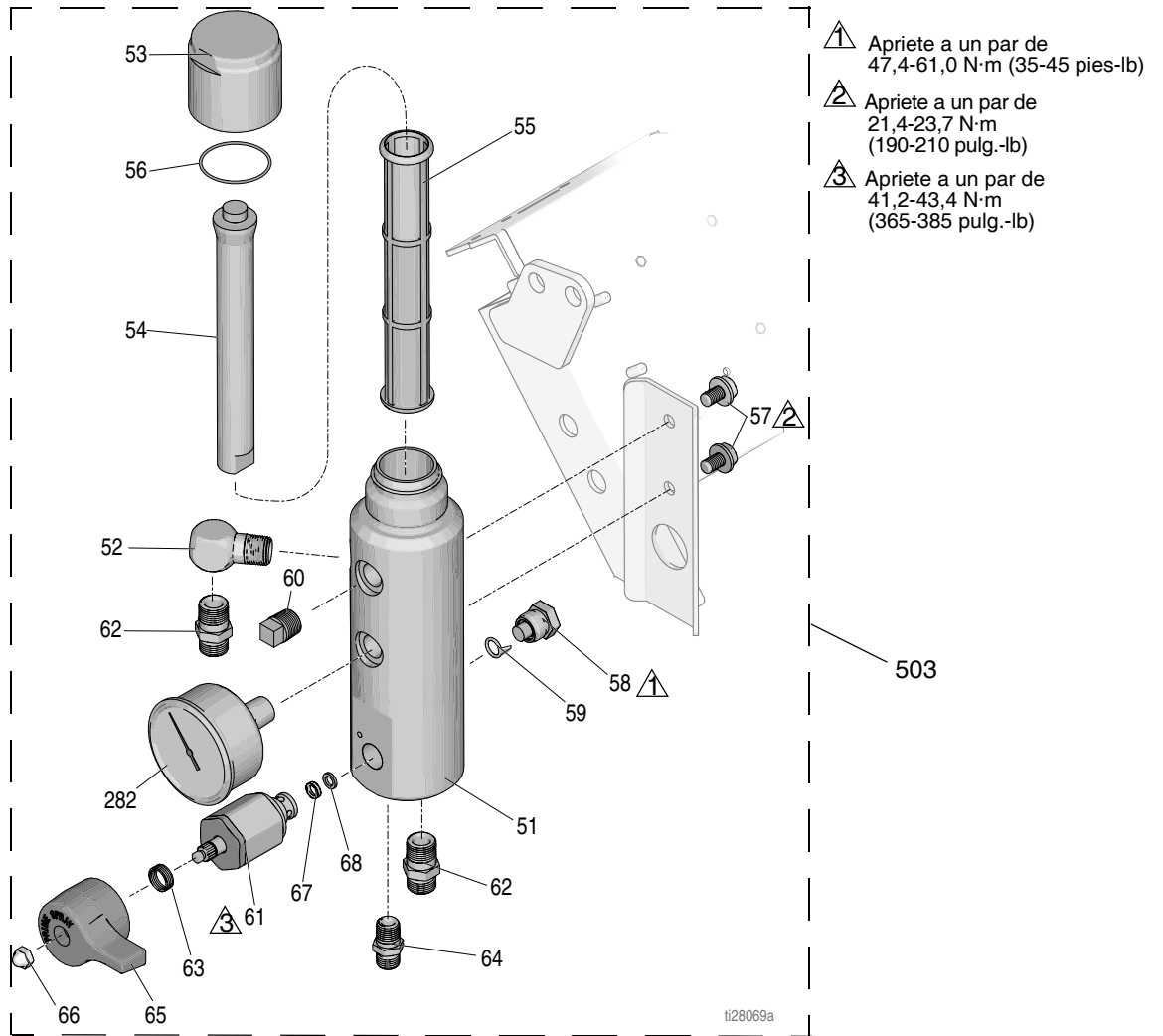
‡ Incluida en el Kit de reparación del soporte de pistola 287569

▲ Las etiquetas de advertencia de repuesto pueden pedirse sin cargo.

## Gatillo de la pistola

Ref.	Pieza	Descripción	Cant.
105	114659	EMPUNADURA, mango	2
126	15F624	TUERCA, cable, pistola (estriada)	2
131	198896	BLOQUE, montaje	1
132	245676	ASA	1
133	198895	PLACA, palanca, pivote	2
134	111017	COJINETE, brida	2
135	116941	TORNILLO, resalte, cab. hueca	1
136	116969	TUERCA, sujeción	2
287	128803	TORNILLO, autorroscante, arandela hexagonal	1

# Plano de piezas - LineLazer V 130HS

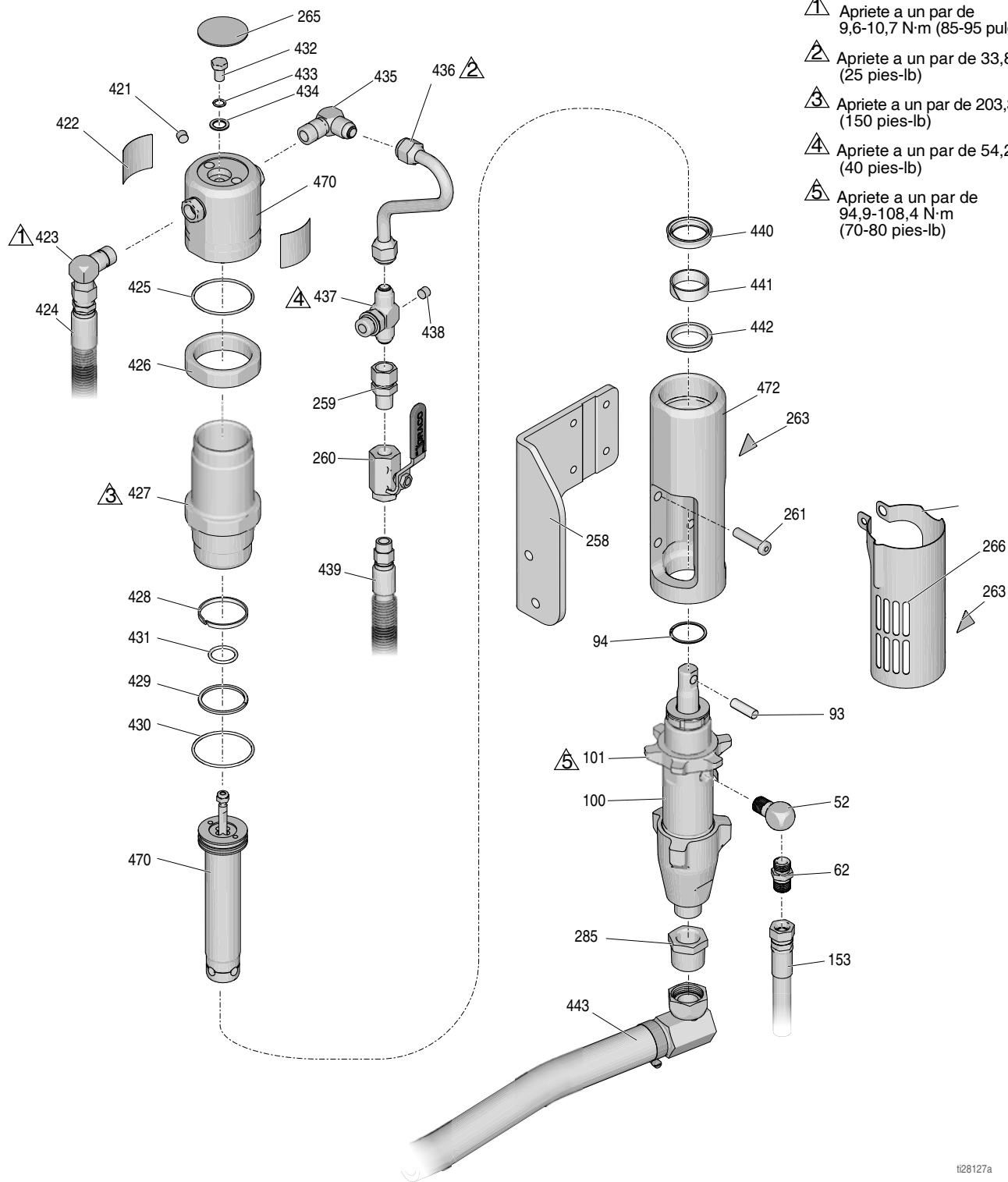


# Lista de piezas

Ref.	Pieza	Descripción	Cant.	Ref.	Pieza	Descripción	Cant.
51	17K166	COLECTOR, filtro	1	62	196178	ADAPTADOR, manguito	2
52	196179	RACOR, codo, acanalado	1	63	114708	RESORTE	1
53‡	15C765	TAPA, filtro	1	64	196181	ACCESORIO, manguito	2
54‡	15C766	TUBO, difusión	1	65	15G563	MANIJA, válvula	1
55	25A465	FILTRO, fluido	1	66	116424	TUERCA, de cabeza	1
56‡	117285	EMPAQUETADURA, junta tórica	1	67	193709	ASIENTO, válvula	1
57	111801	TORNILLO, cabezal, cab. hex.	2	68	193710	SELLO, asiento, válvula	1
58	15Y462	TAPÓN, transductor	1	282	868015	MANÓMETRO, presión	1
59	111457	EMPAQUETADURA, junta tórica	1	503	25A787	KIT, reparación, colector	1
60	15G331	TAPÓN, tubería	1				
61	245103	VÁLVULA, drenaje, conjunto (incluye 65, 66, 67, 68)	1				

‡ Se incluye en el kit de reparación de tapa 287285

# Plano de piezas - LineLazer V 130HS



t28127a

# Lista de piezas

Ref.	Pieza	Descripción	Cant.	Ref.	Pieza	Descripción	Cant.
52	196179	RACOR, codo, acanalado	1	428*‡◆	178207	COJINETE, pistón	1
62	196178	ADAPTADOR, manguito	2	429*‡◆	178226	JUNTA, pistón	1
93	15J141	PASADOR, bomba	1	430*‡◆	117283	EMPAQUETADURA, junta tórica	1
94	116551	ANILLO, retenedor	1	431*‡◆	108014	EMPAQUETADURA, junta tórica	1
100	24B748	BOMBA, desplazamiento	1	432‡◆	106276	TORNILLO, tapa, cabeza hex.	1
101	193031	TUERCA, retención	1	433‡◆	155685	EMPAQUETADURA, junta tórica	1
153	245797	MANGUERA, acoplada, 3/8 x 0,9 m (3 pies)	1	434‡◆	178179	ARANDELA, sellado	1
258	17H681	MÉNSULA, montaje, bomba, hidráulica	1	435◆	117607	ACCESORIO, codo	1
259	117328	ACCESORIO, manguito, recto	1	436	15F519	TUBO, hidráulico, suministro	1
260	117441	VÁLVULA, bola	1	437	119841	RACOR, T, ramal	1
261◆	107210	TORNILLO	4	438	100139	TAPÓN, tubería	1
263▲	15H108	ETIQUETA, advertencia, punto de estricción	2	439	287175	KIT, reparación, manguera	1
265‡◆	15B063	ETIQUETA, seguridad, advertencia, superficie caliente	1	440*◆	112561	EMPAQUETADURA, bloque	1
266	24X473	CUBIERTA, conjunto, varilla de bomba, GH 130/200	1	441*◆	112342	COJINETE, varilla	1
285	15Y463	ACCESORIO, casquillo	1	442*◆	117739	LIMPIADOR, varilla	1
421‡◆	100139	TAPÓN, tubería	1	443	24V064	Kit, reparación, aspiración	1
422‡◆	15B804	ETIQUETA, logotipo Graco	1	470◆	288735	KIT, reparación, tubo guía/pistón	1
423◆	117607	RACOR, codo est.	2	472	15H953	COLECTOR	1
424	287176	KIT, reparación, manguera	1				
425*‡◆	105765	EMPAQUETADURA, junta tórica	1				
426‡◆	15A726	CONTRATUERCA	1				
427‡◆	246176	KIT, reparación, camisa	1				

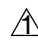


\* Incluido en el kit de reparación del sello hidráulico 246174

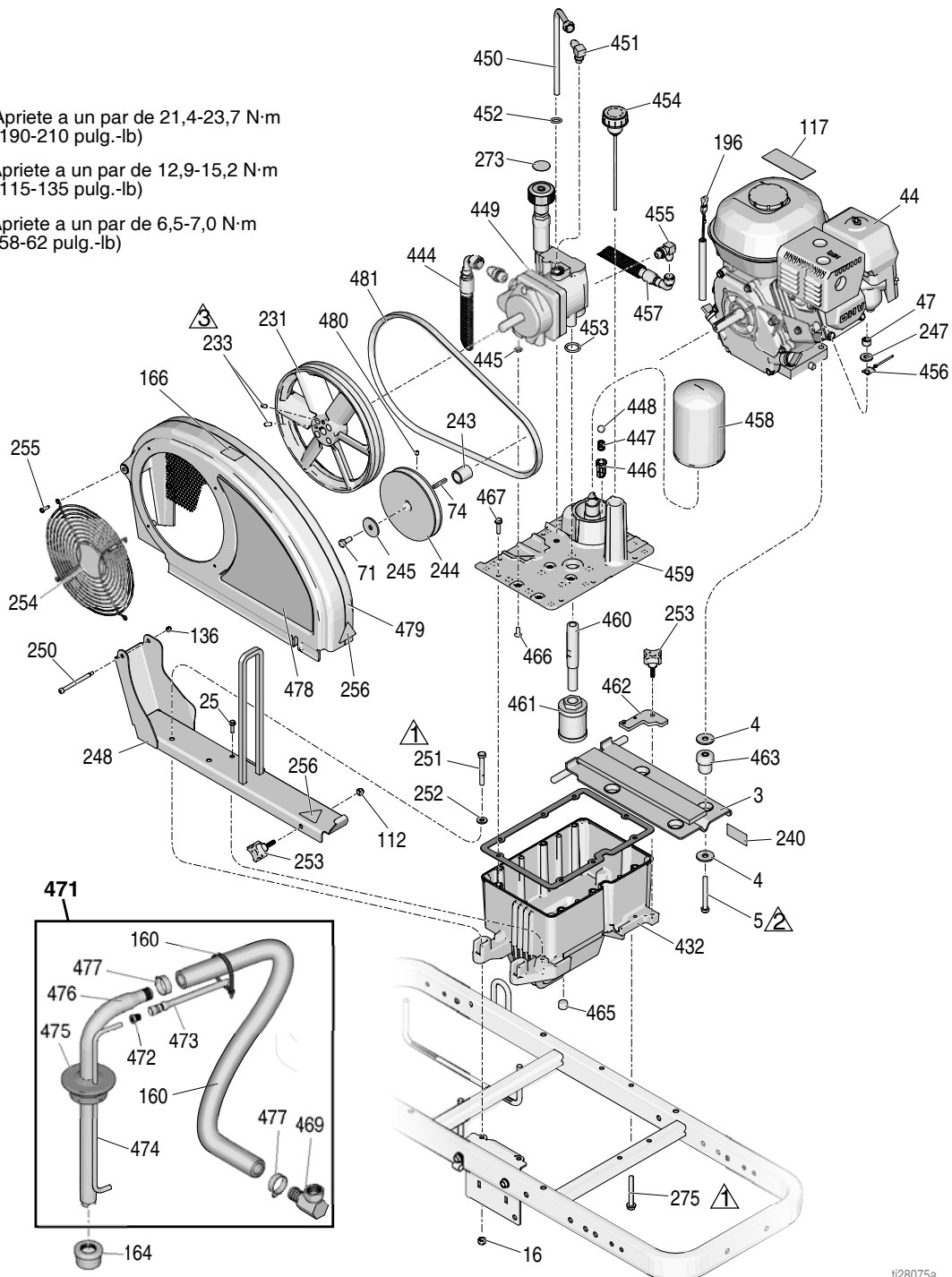
‡ Incluido en el kit de reparación de tubo guía/pistón 288735

◆ Incluido en el kit de reparación del motor hidráulico 288758

▲ Las etiquetas de advertencia de repuesto pueden pedirse sin cargo.

# Plano de piezas - LineLazer V 130HS

-  Apriete a un par de 21,4-23,7 N·m (190-210 pulg.-lb)
-  Apriete a un par de 12,9-15,2 N·m (115-135 pulg.-lb)
-  Apriete a un par de 6,5-7,0 N·m (58-62 pulg.-lb)



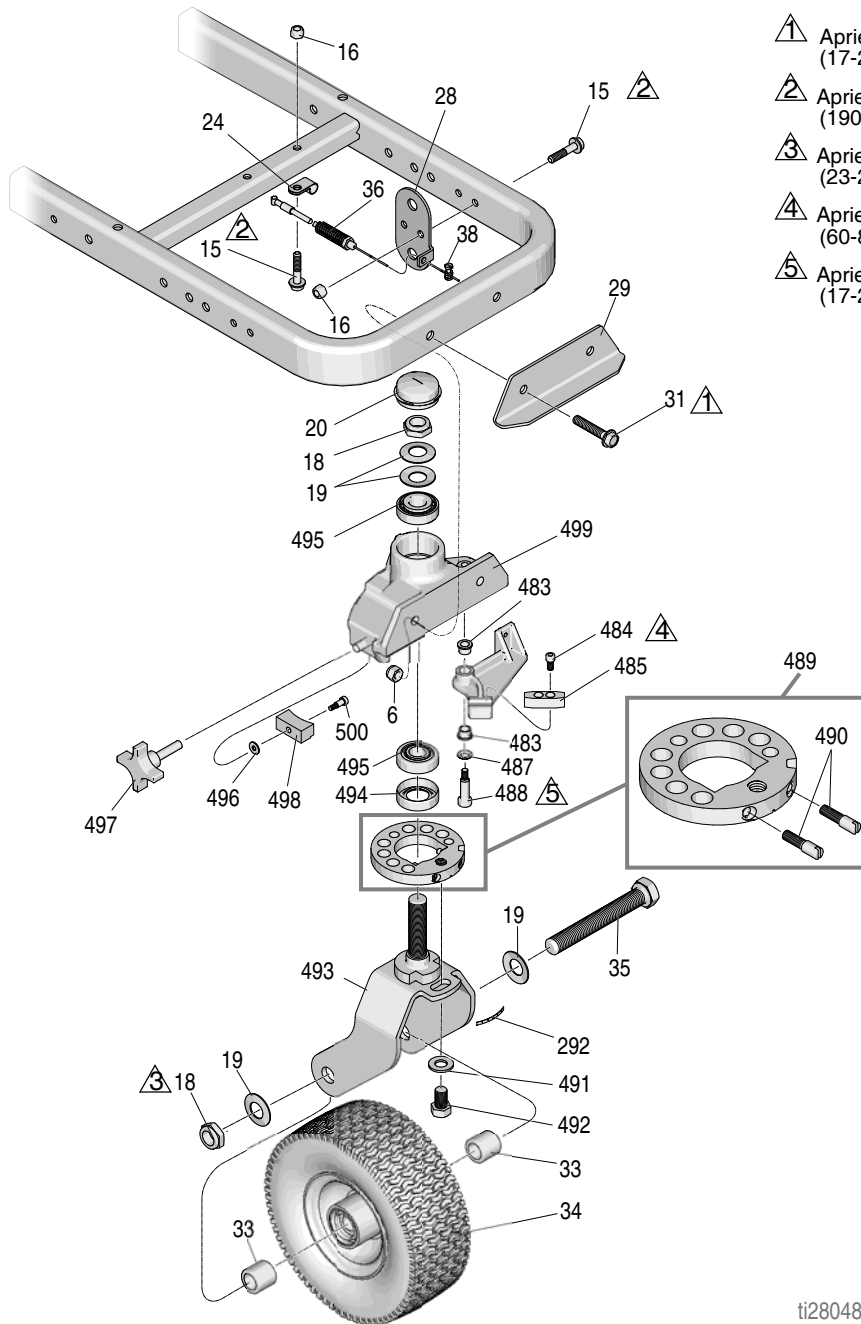
ti28075a

# Lista de piezas

Ref.	Pieza	Descripción	Cant.	Ref.	Pieza	Descripción	Cant.
3	15F485	MÉNSULA, montaje, motor	1	446	198841	RETÉN, bola	1
4	108851	ARANDELA, plana	8	447	116967	RESORTE, compresión	1
5	113664	TORNILLO, cabezal, cab. hex.	4	448	100084	BOLA, metálica	1
16	111040	TUERCA, seguridad, inserto, nylock, 5/16	2	449	288733	KIT, reparación	1
25	260212	TORNILLO	1	450	246167	KIT, reparación, drenaje de caja (incluye 452)	1
44	120590	MOTOR, gasolina, 4,0 HP	1	451	110792	ACCESORIO, codo, macho	1
	288678	KIT, reparación, motor 4,0 HP (incluye 3, 4, 5, 47, 71, 74, 243, 244, 245, 247, 463, 481)	1	452	154594	EMPAQUETADURA, junta tórica	1
	25P297	MOTOR, gasolina, 4,0 HP (Solo en china)	1	453	156401	EMPAQUETADURA, junta tórica	1
	25P938	KIT, reparación, motor 4,0 HP (Solo en china)	1	454	120726	TAPA, respiradero, llenado	1
47	110838	TUERCA, sujeción	4	455	116829	ACCESORIO DE CONEXIÓN	1
71	108842	TORNILLO, cabezal, cab. hex.	1	456	240997	CONDUCTOR, tierra	1
74	117632	LLAVE, cuadrada, 3/16 x 1,25	1	457	287175	KIT, reparación, manguera	1
112	102040	TUERCA, bloqueo, hex.	1	458	246173	KIT, reparación, filtro de aceite	1
117▲	194126	ETIQUETA, advertencia	1	459	15M057	CUBIERTA, depósito, 200 HS	1
136	116969	TUERCA, sujeción	2	460	15E587	TUBO, aspiración	1
160	404989	CORREA, sujeción	2	461	116919	FILTRO, malla, aspiración	1
164	181072	FILTRO DE MALLA, entrada	1	462	15E476	MÉNSULA, retén	1
166	16D576	ETIQUETA, fabricado en EE. UU.	1	463	15E888	AMORTIGUADOR, soporte del motor	1
196	114956	TERMINAL, tapa de cable, aislado	1	464	120604	JUNTA, depósito	1
231	16U205	POLEA, ventilador	1	465	101754	TAPÓN, tubo, 3/8 nptf	1
233	120087	TORNILLO, fijación, 1/4 x 1/2	2	466	117471	TORNILLO, maquinado, hex. plano	4
240	15K440	ETIQUETA, marca, refrigeración GH EH	1	467	119426	TORNILLO, tapa, hueco	8
243	15B314	PROLONGADOR, eje de motor	1	468	194306	MANGUERA, fluido	1
244	116908	POLEA, 5,50 pulg.	1	469	198119	ACCESORIO, codo	1
245	112717	ARANDELA	1	471	24V064	MANGUERA, aspiración/drenaje	1
247	100023	ARANDELA, plana	4	472	196180	CASQUILLO	1
248	288261	RIEL, protector de correa, montaje	1	473	248008	MANGUERA, acoplamiento 1/4 x 1,2 m (44 pies)	1
250	119434	TORNILLO, resalte, cab. hueca	1	474	16X071	TUBO, línea de drenaje	1
251	802277	TORNILLO, mecanizado	2	475	278722	JUNTA, cubo	1
252	100527	ARANDELA, plana	2	476	15F149	TUBO, aspiración	1
253	15D862	TUERCA, manual	2	477	101818	ABRAZADERA, manguera	2
254	117284	REJILLA, ventilador, protector	1	478	17H688	ETIQUETA, marca	1
255	115477	TORNILLO, fresado, cabeza plana torx.,	4	479	288734	PROTECTOR, correa, conjunto (incluye 136, 250, 254, 255)	1
256▲	16M768	ETIQUETA, advertencia, ISO, riesgo de pellizco	2	480	100002	TORNILLO, fijación, cabeza hueca	1
273	15A464	ETIQUETA, control	1	481	119433	CORREA	1
275	120981	TORNILLO, fresado, cabezal de arandela hex.	2				
432	15J513	TANQUE	1				
444	287176	MANGUERA, hidráulica	1				
445	107188	EMPAQUETADURA, junta tórica	4				

▲ Las etiquetas de advertencia de repuesto pueden pedirse sin cargo.

# Plano de piezas - LineLazer V 130HS



- ⚠ Apriete a un par de 23,0-31,1 N·m (17-23 pies-lb)
- ⚠ Apriete a un par de 21,4-23,7 N·m (190-210 pulg.-lb)
- ⚠ Apriete a un par de 31,1-36,6 N·m (23-27 pies-lb)
- ⚠ Apriete a un par de 6,7-9,0 N·m (60-80 pulg.-lb)
- ⚠ Apriete a un par de 23,0-31,1 N·m (17-23 pies-lb)

ti28048a



# Lista de piezas

Ref.	Pieza	Descripción	Cant.	Ref.	Pieza	Descripción	Cant.
6*	101566	TUERCA, sujeción	2	485*‡	193662	TOPE, cuña	1
15	112960	TORNILLO, cabeza, cab. embr.	1	487*‡	15J603	SEPARADOR, redondo	1
16	111040	TUERCA, seguridad, inserto, nailon, 5/16	3	488*‡	120476	PERNO, de tope	1
18*‡	112405	TUERCA, sujeción	2	489*‡	17H486	DISCO, ajustador, conjunto	1
19*‡	112825	ARANDELA	4	490*‡	17G762	TORNILLO, ajustador de disco	1
20*‡	114648	TAPA, polvo	1	491*‡	113962	ARANDELA	1
24	108868	ABRAZADERA, cable	1	492*‡	114681	TORNILLO, cabezal, cab. hex.	1
28‡	15F910	MÉNSULA, cable	1	493*‡	17H485	HORQUILLA	1
29	240991	MÉNSULA, ruedecilla, frontal	1	494*‡	113484	JUNTA, grasa	1
31	114982	TORNILLO, cabeza, cab. embr.	2	495*‡	113485	COJINETE, copela/cono	2
33*‡	193658	ESPACIADOR, junta	2	496*‡	112776	ARANDELA, plana	1
34*	114549	RUEDA, neumática	1	497*‡	181818	PERILLA, doble	1
35*	113471	TORNILLO, cabezal, cab. hex.	1	498*‡	193661	MANDÍBULA	1
36‡	241445	CABLE	1	499*‡	15G952	BALANCÍN	1
38‡	114802	TOPE, cable	1	500*‡	108483	TORNILLO, ajuste	1
292*‡	17H489	ETIQUETA, ajuste de disco	1				
482	112960	TORNILLO, cabeza, cab. embr.	2				
483*‡	114548	COJINETE, bronce	2				
484*‡	110754	TORNILLO, tapa, hueco	2				

\* Incluido en el kit de reparación de rueda giratoria 240719

‡ Incluido en el kit de reparación de rueda giratoria 241105

## Datos técnicos

<b>LineLazer V 130HS</b>		
Motor	Honda GX120cc	
	<b>EE. UU.</b>	<b>Sistema métrico</b>
Presión máxima de trabajo del fluido	3300 psi	(227 bar, 22,7 MPa)
Suministro máximo de caudal libre	1,3 gpm	4,9 lpm
Ciclos por galón/litro	85 cpg	22,5 cpl
Capacidad del depósito hidráulico	1,25 galones	(4,73 litros)
Presión hidráulica	1825 psi	(124 bar)
<b>Tamaño máximo de la boquilla</b>		
1 pistola	0,037 pulg.	
2 pistolas	0,029 pulg.	
<b>Nivel de ruido (dBa)</b>		
Potencia de sonido	110 dBa, según ISO 3744	
Presión de sonido	96 dBa, medida a 1 m (3,1 pies)	
<b>Nivel de vibraciones*</b>		
Mano izquierda	2,90 m/seg <sup>2</sup>	
Mano derecha	2,83 m/seg <sup>2</sup>	
* Vibraciones medidas según la ISO 5349 en base a una exposición diaria de 8 horas		
<b>Tamaños de entrada/salida</b>		
Filtro de aspiración de pintura de entrada	Tamiz de acero inoxidable de malla 16, reutilizable	
Filtro de pintura de salida	Tamiz de acero inoxidable de malla 50, reutilizable	
Tamaño de la entrada de la bomba	1 in npsm(m)	
Tamaño de la salida de fluido	3/8 npt(f)	
<b>Dimensiones/Peso</b>		
Altura	44.5 pulg.	113,03 cm
Longitud	68,25 pulg.	173,36 cm
Ancho	34,25 pulg.	87,0 cm
Peso (seco, sin embalaje)	263 lb	119 kg

Piezas húmedas...PTFE, nylon, poliuretano, cuero V-Max™, carburo de tungsteno, acero inoxidable, cromo duro, acero al carbono niquelado, cerámica

## Accesorios

Debe adquirirse por separado

### ACEITE HIDRÁULICO APROBADO POR GRACO

196236 - 5 galones (19 litros)

207428 - 1 galón (3,8 litros)



# Garantía estándar de Graco

Graco garantiza que todos los equipos a los que se hace referencia en este documento manufacturados por Graco y que portan su nombre están libres de cualquier defecto de materiales y mano de obra en la fecha de venta al comprador original para su uso. Con la excepción de cualquier garantía especial, extendida o limitada publicada por Graco, y durante un período de dieciocho meses desde la fecha de venta, Graco reparará o reemplazará cualquier pieza o equipo que Graco determine que es defectuoso. Esta garantía es válida solamente si el equipo se instala, se utiliza y se mantiene de acuerdo con las recomendaciones escritas de Graco.

Esta garantía no cubre, y Graco no será responsable del desgaste ni rotura generales, o cualquier fallo de funcionamiento, daño o desgaste causado por una instalación defectuosa, una aplicación incorrecta, abrasión, corrosión, mantenimiento incorrecto o inadecuado, negligencia, accidente, manipulación o sustitución con piezas que no sean de Graco. Graco tampoco asumirá ninguna responsabilidad por mal funcionamiento, daños o desgaste causados por la incompatibilidad del equipo Graco con estructuras, accesorios, equipos o materiales que no hayan sido suministrados por Graco, o por el diseño, fabricación, instalación, funcionamiento o mantenimiento incorrecto de estructuras, accesorios, equipos o materiales que no hayan sido suministrados por Graco.

Esta garantía está condicionada a la devolución prepagada del equipo supuestamente defectuoso a un distribuidor Graco autorizado para la verificación del defecto que se reclama. Si se verifica que existe el defecto por el que se reclama, Graco reparará o reemplazará gratuitamente todas las piezas defectuosas. El equipo se devolverá al comprador original previo pago del transporte. Si la inspección del equipo no revela ningún defecto en el material o la mano de obra, se harán reparaciones a un precio razonable; dichos cargos pueden incluir el coste de piezas, mano de obra y transporte.

**ESTA GARANTÍA ES EXCLUSIVA, Y SUSTITUYE CUALQUIER OTRA GARANTÍA EXPRESA O IMPLÍCITA INCLUYENDO, PERO SIN LIMITARSE A ELLO, LA GARANTÍA DE COMERCIALIZACIÓN O LA GARANTÍA DE APTITUD PARA UN PROPÓSITO PARTICULAR.**

La única obligación de Graco y el único recurso del comprador en relación con el incumplimiento de la garantía serán los estipulados en las condiciones anteriores. El comprador acepta que no habrá ningún otro recurso disponible (incluidos, pero sin limitarse a ello, daños accesorios o emergentes por pérdida de beneficios, pérdida de ventas, lesiones a las personas o daños a bienes, o cualquier otra pérdida accesorio o emergente). Cualquier acción por incumplimiento de la garantía debe presentarse dentro de los dos (2) años posteriores a la fecha de venta.

**GRACO NO GARANTIZA Y RECHAZA TODA SUPUESTA GARANTÍA DE COMERCIALIZACIÓN Y APTITUD PARA UN PROPÓSITO EN PARTICULAR, EN LO QUE SE REFIERE A ACCESORIOS, EQUIPO, MATERIALES O COMPONENTES VENDIDOS PERO NO FABRICADOS POR GRACO.** Estos artículos vendidos pero no manufacturados por Graco (como motores eléctricos, interruptores, mangueras, etc.) están sujetos a la garantía, si la hubiera, de su fabricante. Graco ofrecerá al comprador asistencia razonable para realizar reclamaciones derivadas del incumplimiento de dichas garantías.

Graco no será responsable, bajo ninguna circunstancia, por los daños indirectos, accesorios, especiales o emergentes resultantes del suministro por parte de Graco del equipo mencionado más adelante, o del equipamiento, rendimiento o uso de ningún producto u otros bienes vendidos al mismo tiempo, ya sea por un incumplimiento de contrato o por un incumplimiento de garantía, negligencia de Graco o cualquier otro motivo.

## **POUR LES CLIENTS DE GRACO PARLANT FRANÇAIS**

Les parties reconnaissent avoir convenu que la rédaction du présent document ainsi que de tous les documents, avis et procédures judiciaires exécutés, donnés ou intentés à la suite de ou en rapport, directement ou indirectement, avec les procédures concernées, sera en anglais.

## **COBERTURA ADICIONAL DE LA GARANTÍA**

Graco proporciona una garantía extendida y una garantía que cubre el desgaste de los productos descritos en el "Programa de Garantía del Equipo Contractor de Graco".

# Información sobre Graco

Para consultar la última información acerca de productos Graco, visite [www.graco.com](http://www.graco.com).

Para información sobre patentes, consulte [www.graco.com/patents](http://www.graco.com/patents).

**PARA HACER UN PEDIDO**, póngase en contacto con el distribuidor de Graco o llame al 1-800-690-2894 para identificar al distribuidor más cercano.

*La información escrita y visual contenida en este documento refleja la última información del producto disponible al momento de la publicación. Graco se reserva el derecho de realizar cambios en cualquier momento sin previo aviso.*

Traducción de las instrucciones originales. This manual contains Spanish. MM 3A3391

**Oficinas centrales de Graco:** Minneapolis

**Oficinas internacionales:** Bélgica, China, Japón, Corea

**GRACO INC. AND SUBSIDIARIES • P.O. BOX 1441 • MINNEAPOLIS MN 55440-1441 • USA**  
**Copyright 2016, Graco Inc. Todas las instalaciones de fabricación de Graco están registradas conforme a la norma ISO 9001.**

[www.graco.com](http://www.graco.com)  
Revisión C, mayo 2019