

Traccialinee airless LineLazer™ V 200HS / 200DC

Serie Standard e Serie High Production (HP)

3A3827H

IT

Per l'applicazione di materiali per tracciatura linee.

Esclusivamente per utilizzo professionale.

Solo per uso all'aperto.

Non indicato per l'utilizzo in aree pericolose o in atmosfere esplosive.

Massima pressione operativa: 22,8 MPa (228 bar, 3300 psi)



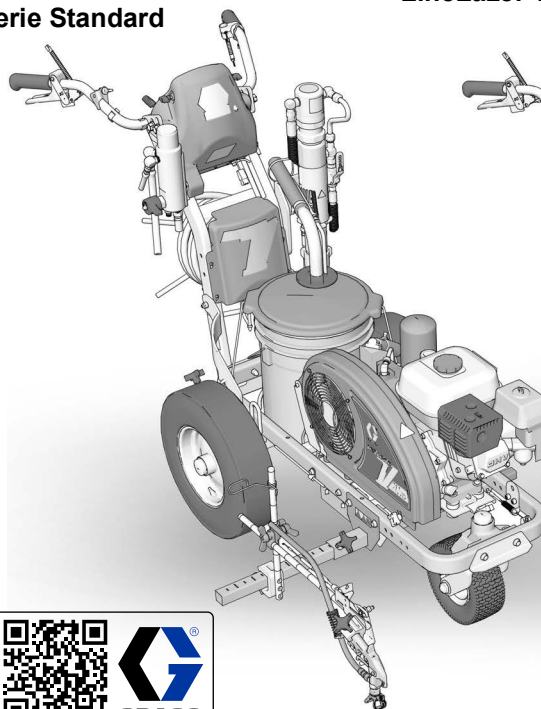
Importanti istruzioni sulla sicurezza

Leggere tutte le avvertenze e le istruzioni contenute in questo manuale e in tutti i manuali pertinenti.

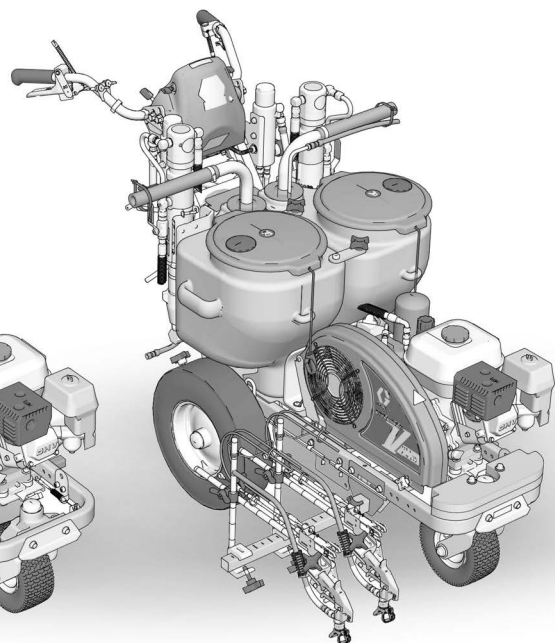
Acquisire familiarità con i comandi e con l'utilizzo corretto dell'apparecchiatura. Conservare queste istruzioni.

Manuali pertinenti:			
3A3426	Funzionamento	309277	Pompa
311254	Pistola	3A3428	Metodi di applicazione con layout automatico
332230	Sistema di perline	3B0122	Sostituzione del contatore dei galloni

LineLazer V 200HS
Serie Standard



LineLazer V 200DC



Usare solo parti di ricambio Graco originali.

L'uso di parti di ricambio di marchio diverso da Graco potrebbe invalidare la garanzia.



Indice

Selezione degli ugelli	4
LineLazer V 200HS Parti (serie Standard e HP)	5
LineLazer V 200DC Parti (serie Standard e HP)	6
Note	7
Schema delle parti - LineLazer V 200HS	8
Elenco delle parti - LineLazer V 200HS	9
Schema delle parti - LineLazer V 200DC	10
Elenco delle parti - LineLazer V 200DC	11
Schema delle parti - LineLazer V 200HS / 200DC ...	12
Elenco delle parti - LineLazer V 200HS / 200DC ...	13
Supporto pistola e braccio	13
Grilletto pistola	13
Schema delle parti - LineLazer V 200HS / 200DC ...	14
Elenco delle parti - LineLazer V 200HS / 200DC ...	15
Leva/Comandi	15
Filtro - 200HS	15
Schema delle parti - LineLazer V 200DC	16
Elenco delle parti - LineLazer V 200DC	17
Filtri A e B	17
Schema delle parti - LineLazer V 200HS	18
Elenco delle parti - LineLazer V 200HS	19
Schema delle parti - LineLazer V 200DC	20
Elenco delle parti - LineLazer V 200DC	21
Schema delle parti - LineLazer V 200HS / 200DC ...	22
Elenco delle parti - LineLazer V 200HS / 200DC ...	23
Schema delle parti - LineLazer V 200HS / 200DC ...	24
Elenco delle parti - LineLazer V 200HS / 200DC ...	25
Sostituzione della scheda di controllo principale ..	26
Sostituzione del gruppo display	27
Diagramma di cablaggio 200HS (serie standard) ...	28
Diagramma di cablaggio 200DC (serie standard) ...	29
Diagramma di cablaggio 200HS (serie HP Auto/Serie HP Reflective)	30
Diagramma di cablaggio 200DC (serie HP Auto/Serie HP Reflective)	31
Specifiche tecniche	32
Garanzia standard Graco	38
Informazioni Graco	38


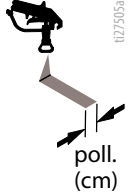
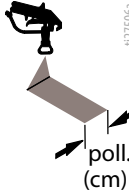
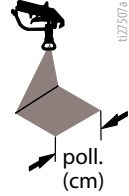
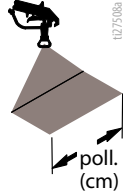
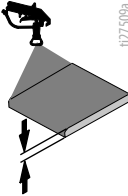
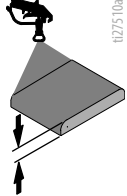
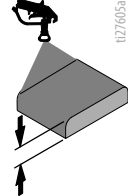
Manuale	Lingua
3A3390	Inglese
3A3813	Francese
3A3814	Spagnolo
3A3821	Olandese
3A3824	Tedesco
3A3827	Italiano
3A3705	Russo
3A3831	Polacco
3A3815	Cinese
3A3816	Coreano
3A3817	Giapponese

Modelli

LineLazer V 200HS e 200DC										
	Modello:	Standard 1 pistola manuale	Standard 2 pistole manuali	HP Auto 1 pistola automatica	HP Auto 1 pistola manuale 1 pistola automatica	HP Auto 2 pistole automatiche	HP Reflective 1 pistola manuale 1 serbatoio PBS	HP Reflective 1 pistola automatica 1 serbatoio PBS	HP Reflective 2 pistole automatiche 1 serbatoio PBS	HP Reflective 2 pistole manuali 1 serbatoio PBS
200HS	17H459	✓								
	25P342	✓								
	17H461		✓							
	25P343		✓							
	17K582			✓						
	17H462			✓ con laser						
	17K637				✓					
	17H463				✓ con laser					
	17K583					✓				
	25P344					✓				
	17H464					✓ con laser				
	25P345					✓ con laser				
	17H460						✓			
	17J964							✓		
	17K585								✓	
	17H465								✓ con laser	
200DC	17Y269					✓ con laser				
	25P350					✓ con laser				
	17Y270							✓ con laser		
	25P348							✓ con laser		
	17Y231		✓							
	25P346		✓							
	17Y232					✓				
	25P349					✓				
	17Y233							✓		
	25P347							✓		
	17Y648									✓

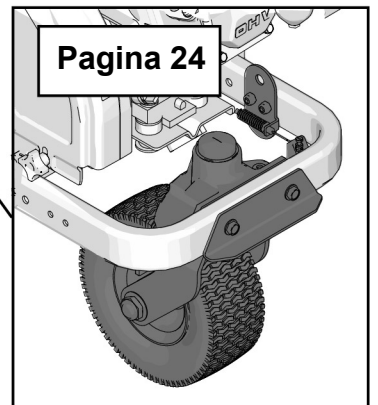
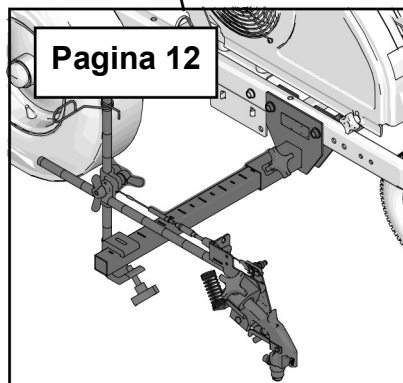
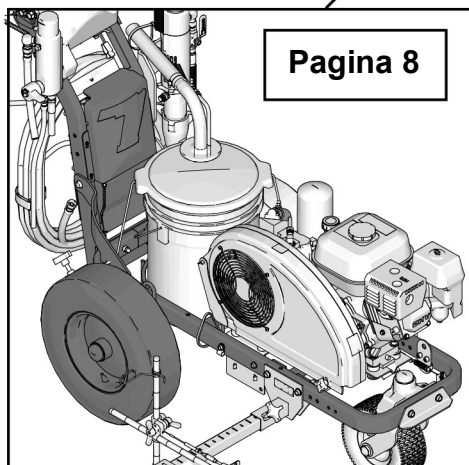
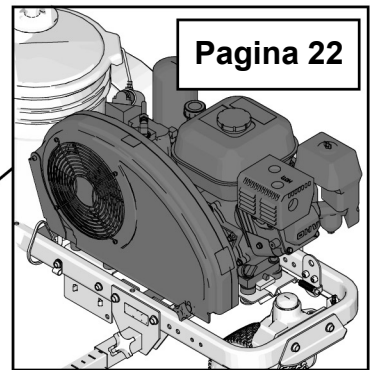
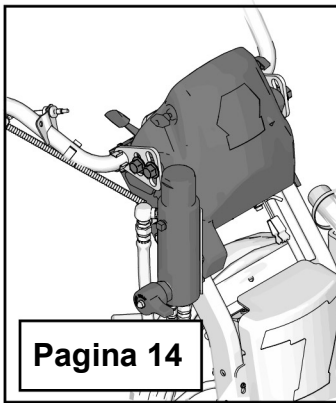
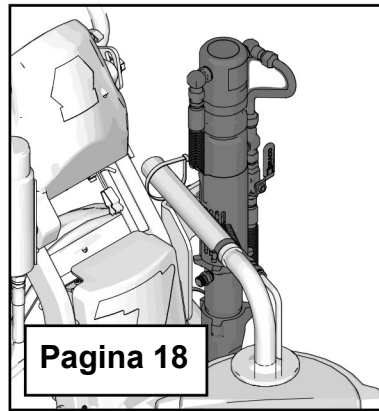
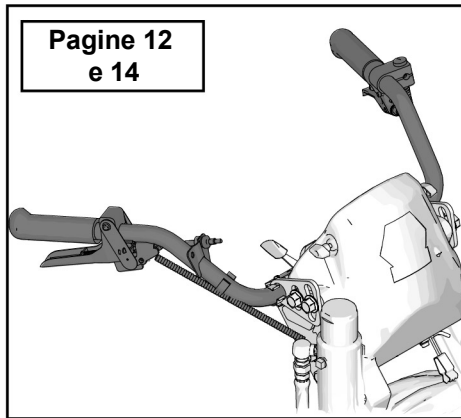
* Tutte le pistole automatiche possono essere azionate manualmente.

Selezione degli ugelli

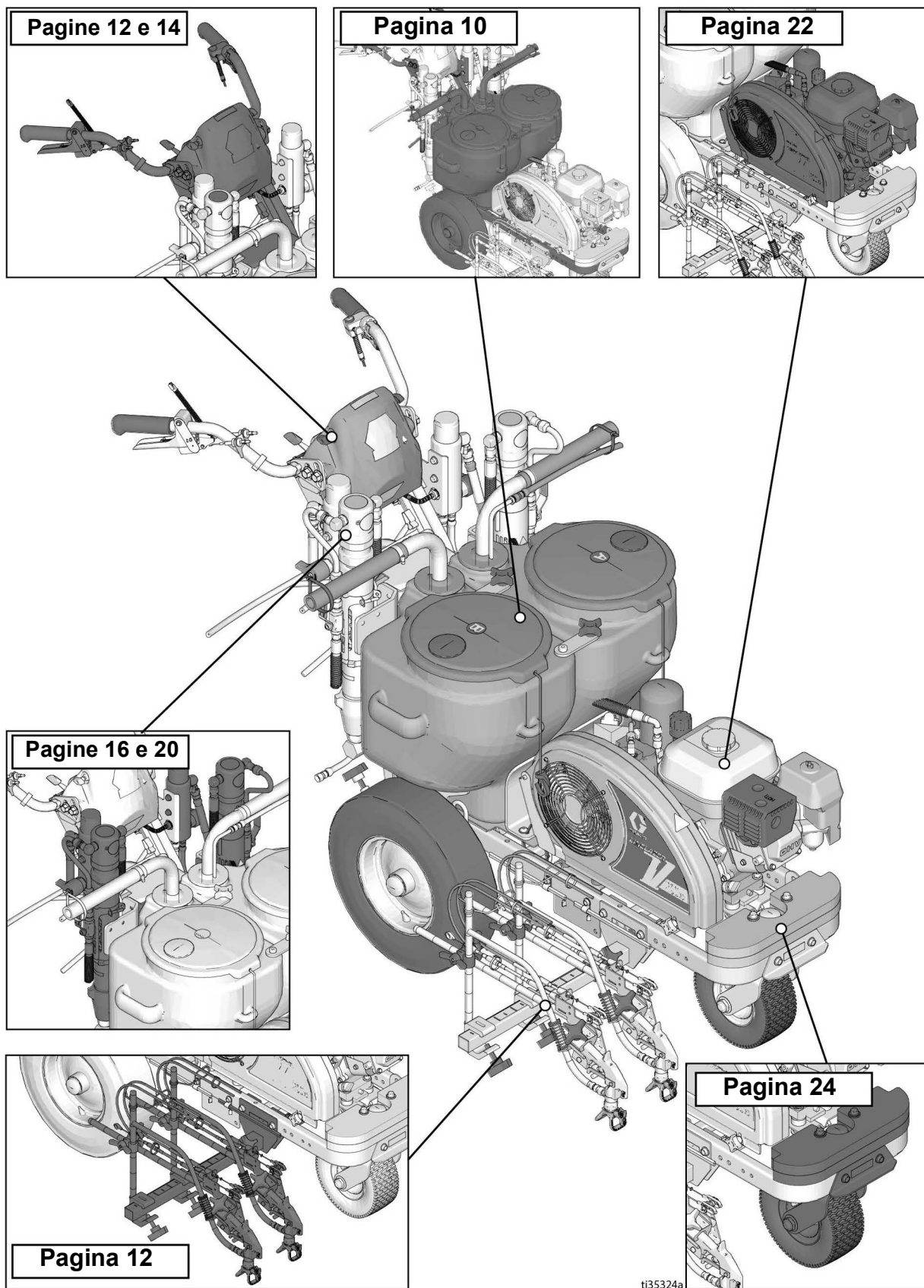
	 127505a poll. (cm)	 127506a poll. (cm)	 127507a poll. (cm)	 127508a poll. (cm)			
LL5213*	2 (5)				✓		
LL5215*	2 (5)					✓	
LL5217		4 (10)				✓	
LL5219		4 (10)					✓
LL5315*		4 (10)			✓		
LL5317		4 (10)			✓		
LL5319		4 (10)				✓	
LL5321		4 (10)				✓	
LL5323		4 (10)				✓	
LL5325		4 (10)					✓
LL5327		4 (10)					✓
LL5329		4 (10)					✓
LL5331		4 (10)					✓
LL5333		4 (10)					✓
LL5335		4 (10)					✓
LL5355		4 (10)					✓
LL5417			6 (15)		✓		
LL5419			6 (15)		✓		
LL5421			6 (15)		✓		
LL5423			6 (15)			✓	
LL5425			6 (15)			✓	
LL5427			6 (15)			✓	
LL5429			6 (15)			✓	
LL5431			6 (15)				✓
LL5435			6 (15)				✓
LL5621				12 (30)	✓		
LL5623				12 (30)	✓		
LL5625				12 (30)	✓		
LL5627				12 (30)	✓		
LL5629				12 (30)	✓		
LL5631				12 (30)		✓	
LL5635				12 (30)		✓	
LL5639				12 (30)			✓

* Per ridurre le ostruzioni dell'ugello utilizzare un filtro da 100 mesh.



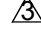
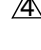
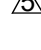
LineLazer V 200HS Parti (serie Standard e HP)

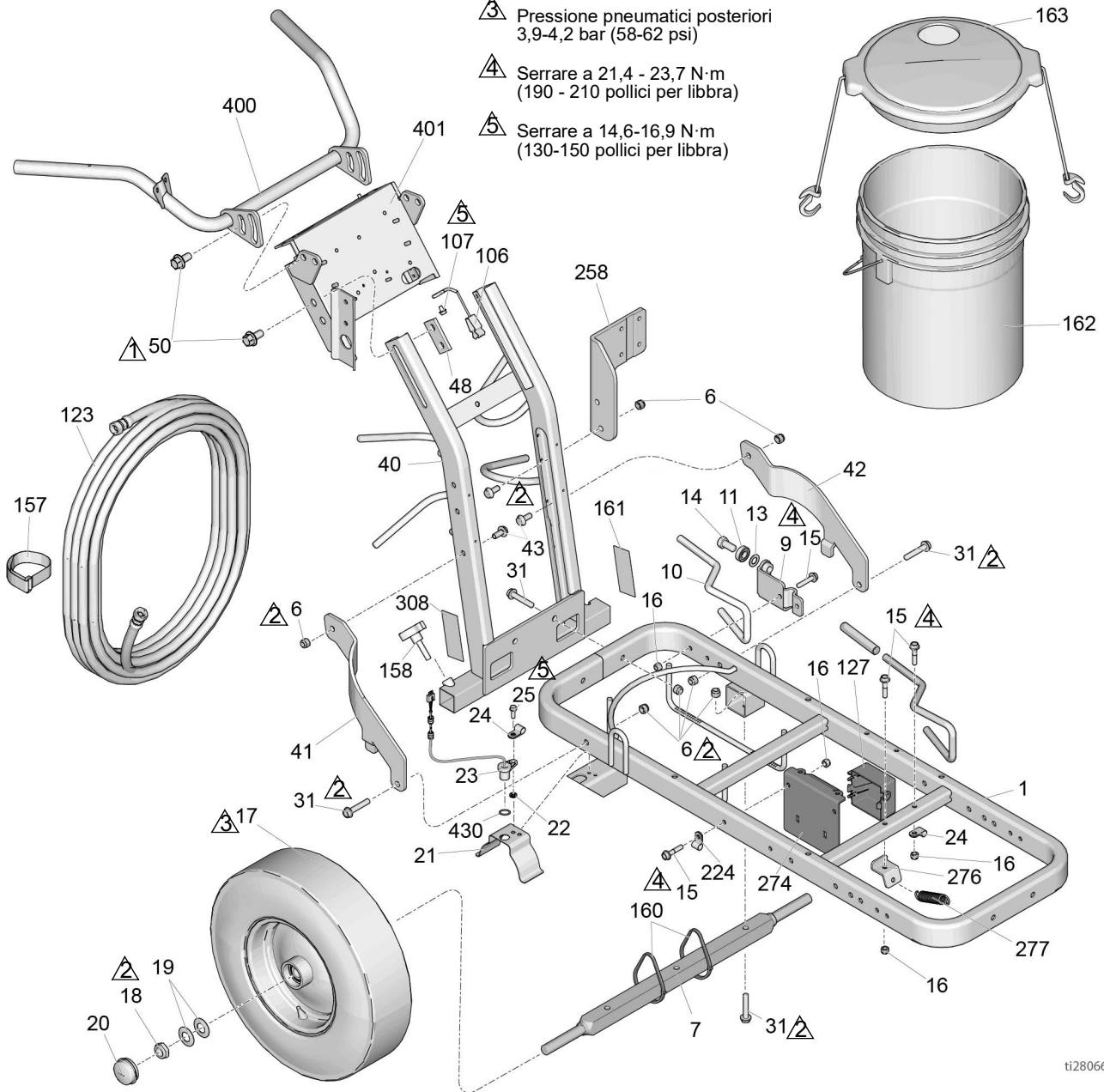


LineLazer V 200DC Parti (serie Standard e HP)



Schema delle parti - LineLazer V 200HS

-  Serrare a 61,0-74,5 N·m
(45-55 piedi per libbra)
-  Serrare a 17-23 N·m
(23,0-31,1 piedi per libbra)
-  Pressione pneumatici posteriori
3,9-4,2 bar (58-62 psi)
-  Serrare a 21,4 - 23,7 N·m
(190 - 210 pollici per libbra)
-  Serrare a 14,6-16,9 N·m
(130-150 pollici per libbra)





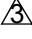


ti28066a

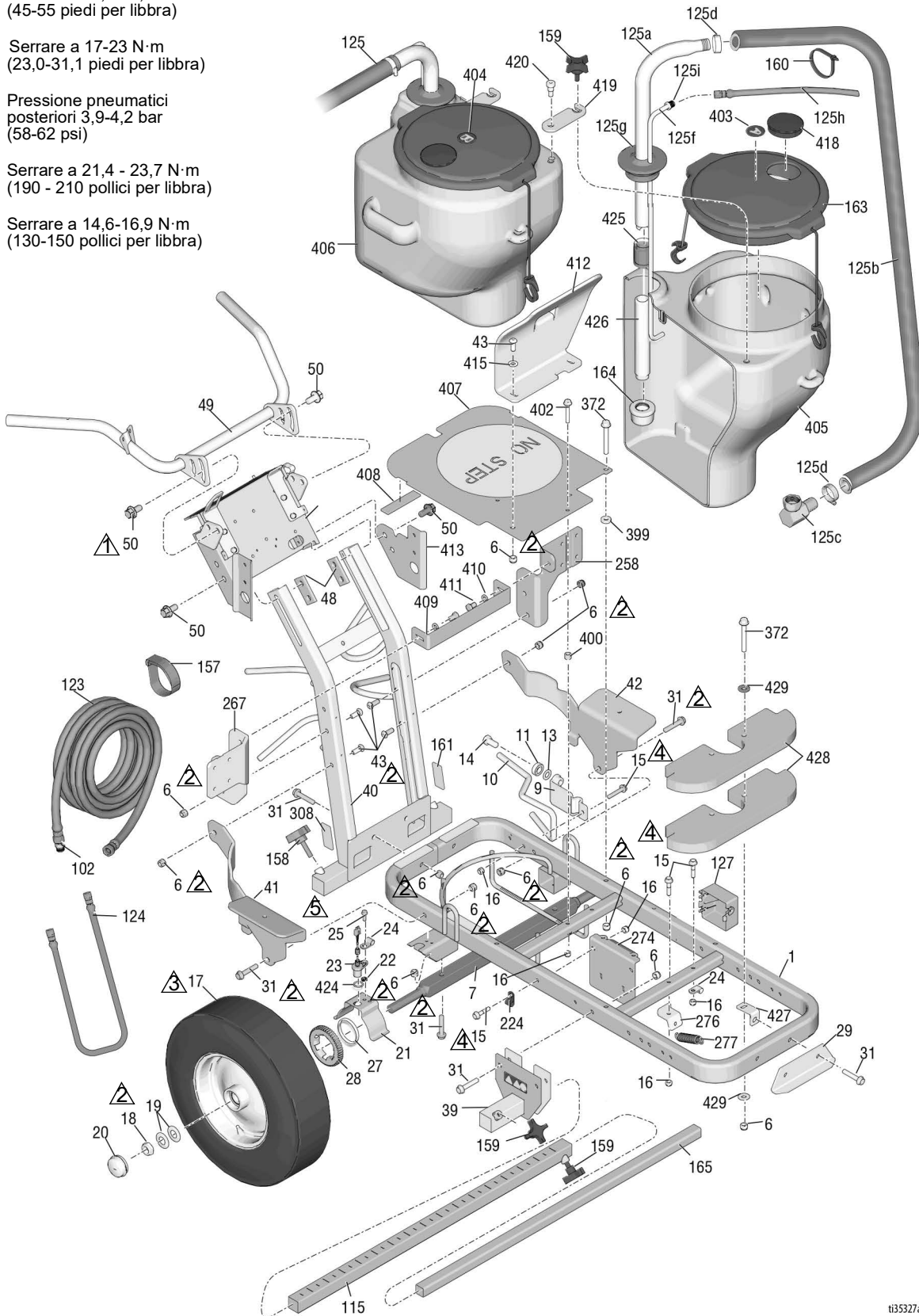
Elenco delle parti - LineLazer V 200HS

Rif	Parte	Descrizione	Qtà	Rif	Parte	Descrizione	Qtà
1	287623	TELAIO, traccialinee, verniciato	1	48	17J125	STAFFA, scorrimento	2
6	101566	DADO, blocco	12	50	17J136	VITE, esagonale, testa flangiata	8
7	193405	ASSE	1	106	237686	FILÒ, di terra	1
9	198891	STAFFA	1	107	107257	VITE, autofilettante, testa esagonale	1
10	198930	ASTA, freno	1	123	124884	FLESSIBILE, accoppiato 3/8" x 22'	1
11	198931	CUSCINETTO	1	127	15F369	QUADRO	1
13	195134	DISTANZIATORE	1	157	114271	FASCIA, sicurezza	1
14	113961	VITE, a brugola, testa esagonale	1	158	108471	MANOPOLA, con rebbi	1
15	112960	VITE, flangiata, esagonale	5	160	404989	FASCETTA, tirante	5
16	111040	CONTRODADO, inserto, nylock, 5/16	5	161▲	17K394	ETICHETTA, avvertenza incendio e pelle	1
17	111020	RUOTA, pneumatica senza anello sensore	1	162	115077	SECCHIO, plastica	1
	255162	RUOTA, pneumatica con anello sensore	1	163	24U241	KIT, coperchio del secchio	1
18	112405	DADO, blocco	2	224	17H721	MORSETTO, cavo	1
19	112825	RONDELLA	4	258	17H681	STAFFA, supporto, pompa, idraulica	1
20	114648	TAPPO, polvere	2	274	17J549	STAFFA, serbatoio	1
21	15J088	SCHERMO, sensore di distanza	1	276	15F441	STAFFA, telaio	1
22	15K452	DISTANZIATORE, circolare	1	277	119696	MOLLA, di ritorno	1
23	15K357	SENSORE, distanza	1	308▲	17K392	ETICHETTA, sicurezza, avvertenza	1
24	108868	MORSETTO, cavo	2	400	24Y641	BARRA, maniglia	1
25	260212	VITE, a testa esagonale rondella, filettata	2	401	24Y642	PIASTRA, comando	1
31	114982	VITE, a brugola, testa flangiata	6	430	155500	GUARNIZIONE, O-ring	1
40	24Y665	TELAIO, leva destra, verniciato	1				
41	15F576	RINFORZO, destro, verniciato	1				
42	15F577	RINFORZO, sinistro, verniciato	1				
43	128977	VITE, brugola, testa tonda	4				

▲ Le etichette, le targhette e le schede di sicurezza sono sostituibili gratuitamente.

Schema delle parti - LineLazer V 200DC

-  Serrare a 61,0-74,5 N·m
(45-55 piedi per libbra)
-  Serrare a 17-23 N·m
(23,0-31,1 piedi per libbra)
-  Pressione pneumatici
posteriori 3,9-4,2 bar
(58-62 psi)
-  Serrare a 21,4 - 23,7 N·m
(190 - 210 pollici per libbra)
-  Serrare a 14,6-16,9 N·m
(130-150 pollici per libbra)



ti35327a

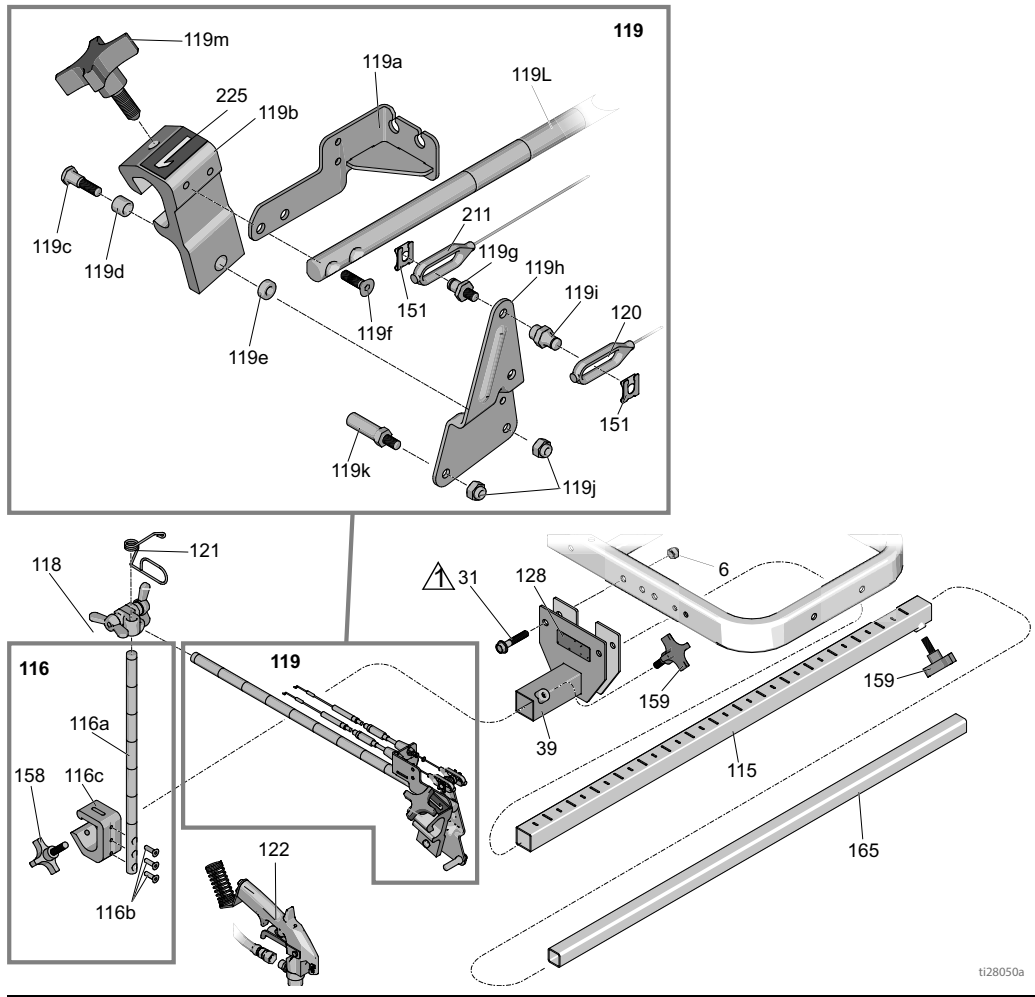
Elenco delle parti - LineLazer V 200DC

Rif	Parte	Descrizione	Qtà	Rif	Parte	Descrizione	Qtà
1	287623	TELAIO, traccialinee, verniciato	1	127	15F369	QUADRO	1
6	101566	DADO, blocco	12	157	114271	FASCIA, sicurezza	2
7	193405	ASSE	1	158	108471	MANOPOLA, con rebbi	1
9	198891	STAFFA	1	159*	111145	MANOPOLA, con rebbi	4
10	198930	ASTA, freno	1	160	404989	FASCETTA, tirante	9
11	198931	CUSCINETTO	1	161▲	17K394	ETICHETTA, avvertenza incendio e pelle	1
13	195134	DISTANZIATORE, sfera, guida	1	163*	24U241	KIT, coperchio del secchio	1
14	113961	VITE, a brugola, testa esagonale	1	164	187147	FILTRO, ingresso	2
15	112960	VITE, flangiata, esagonale	5	165	17J408	BRACCIO, prolunga, terza pistola	1
16	111040	CONTRODADO, inserto, nylock, 5/16	5	224	17H721	MORSETTO, filo, diametro 5/8	2
17	111020	RUOTA, pneumatica senza anello sensore	1	258	17Y049	STAFFA, supporto, pompa, idraulica, sinistra	1
	255162	RUOTA, pneumatica con anello sensore	2	267	17Y047	STAFFA, supporto, pompa, idraulica, destra	
18	112405	DADO, blocco	2	274	17J549	STAFFA, serbatoio	1
19	112825	RONDELLA, Belleville	4	276	15F441	STAFFA, telaio	1
20	114648	TAPPO, polvere	2	277	119696	MOLLA, di ritorno	1
21	15J088	SCHERMO, sensore di distanza	1	308▲	17K392	ETICHETTA, sicurezza, avvertenza	1
22	15K452	DISTANZIATORE, circolare	1	372	125626	VITE, a testa esagonale, flangiata	3
23	15K357	SENSORE, distanza	1	399	16A719	RONDELLA, piana	1
24	108868	MORSETTO, cavo	2	400	197449	DISTANZIATORE	1
25	260212	VITE, a testa esagonale rondella, filettata	2	402	114653	VITE, a brugola, testa flangiata	1
27	15K700	ANELLO, ingranaggio sensore	1	403*	17Y328	ETICHETTA, identificazione, lettera "A"	1
28	15J575	INGRANAGGIO, segnale	1	404*	17Y329	ETICHETTA, identificazione, lettera "B"	1
29	240991	STAFFA, ruota orientabile, anteriore	1	405*	17Y026	SERBATOIO, 41,63 l (11 gal), sinistra	1
31	114982	VITE, a brugola, testa flangiata	6	406*	17Y025	SERBATOIO, 41,63 l (11 gal), destra	1
39	17H528	STAFFA, braccio pistola	1	407	17Y054	PIASTRA, supporto secchio	1
40	24Y665	TELAIO, leva dritta, verniciato	1	408	17P800	PARACOLPI	4
41	17Y059	RINFORZO, destro, verniciato	1	409	17Y050	STAFFA, serbatoio, supporto	1
42	17Y058	RINFORZO, sinistro, verniciato	1	410	100133	CONTRORONDELLA, 3/8	2
43	128977	VITE, brugola, testa tonda	4	411	100575	VITE, brugola, testa esagonale	2
48	17J125	STAFFA, scorrimento	2	412	17Y055	STAFFA, serbatoio, anteriore	1
49	24Y641	BARRA, maniglia	1	413	17Y104	STAFFA, collettore, filtro	1
50	17J136	VITE, esagonale, testa flangiata	8	415	100731	RONDELLA	2
102	196176	ADATTATORE, nipplo	2	418*	127375	TAPPO, foro 7,62 cm, (3,0")	2
115	17J407	BRACCIO, prolunga, barra, saldatura	1	419*	16X081	STAFFA, ritenzione doppio serbatoio	2
123	191239	FLESSIBILE, accoppiato, 3/8" x 11"10"	2	420*	126108	VITE, spalla, esagono incassato	2
124	245227	FLESSIBILE, accoppiato, 6,3 mm x 15 m (1/4" x 7')	2	424	155500	GUARNIZIONE, O-ring	1
125	24V064	TUBO, aspirazione/scarico (include 125a-125i)	2	425	114967	RACCORDO, tubo, 2,54 cm (1")	2
125a	15F149	TUBO, aspirazione	2	426	189674	TUBO, di aspirazione	2
125b	194306	FLESSIBILE, fluido	2	427	17Y903	STAFFA, peso	2
125c	198119	RACCORDO, gomito, portagomma	2	428	17Y900	BLOCCO, peso, verniciato	2
125d	101818	MORSETTO, flessibile	2	429	100132	RONDELLA, piana	4
125f	16X071	TUBO, linea di drenaggio	2				
125g	278722	GUARNIZIONE, secchio	2				
125h	248008	FLESSIBILE, accoppiato 1/4"x44"	2				
125i	196180	BOCCOLA	2				


* Disponibile nel kit serbatoio doppio 25N622.


▲ Le etichette, le targhette e le schede di sicurezza sono sostituibili gratuitamente.

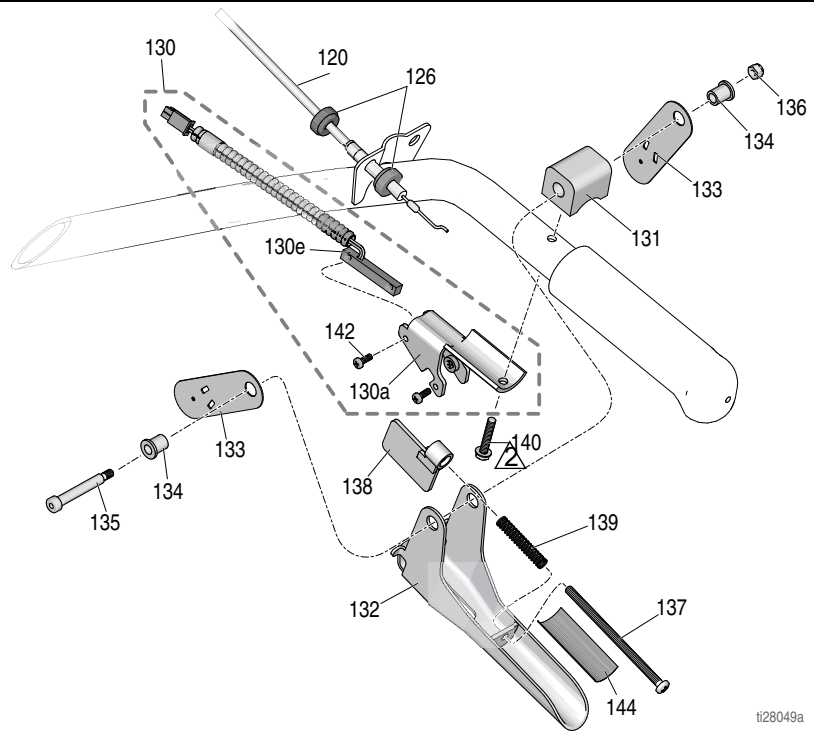
Schema delle parti - LineLazer V 200HS / 200DC



ti28050a

 Serrare a 23,0-31,1 N·m
(17-23 piedi per libbra)

 Serrare a 2,0-2,4 N·m
(18-22 pollici per libbra)



ti28049a

Elenco delle parti - LineLazer V 200HS / 200DC

Supporto pistola e braccio

Rif.	Parte	Descrizione	Qtà
6	101566	DADO, blocco	2
31	114982	VITE, a brugola, testa flangiata	2
39	17H528	STAFFA, braccio pistola	1
115	17J407	BRACCIO, prolunga barra	1
116	17J424	BARRA, regolazione altezza, gruppo	1
116a	17J139	BARRA, pistola, altezza, regolazione	1
116b	113428	VITE, macchina, testa esagonale	3
116c	17J153	STAFFA, supporto pistola	1
118	24Y645	KIT, morsetto, doppio galletto	1
119	25A529	BRACCIO, supporto pistola, LineLazer (comprende 151)	1
119a	24Y919	STAFFA, cavo	1
119b*	15F216	SUPPORTO, pistola	1
119c	17J575	DISPOSITIVO DI FISSAGGIO, speciale	1
119d*	119664	CUSCINETTO, manica	1
119e	17J576	DISTANZIALE, speciale	1
119f	119647	VITE, a brugola, testa esagonale	2
119g	17H673	PERNO, cavo, pistola	1
119h	15F214	LEVA, attuatore	1
119i	17H674	ADATTATORE, cavo, pistola	1
119j	102040	DADO, blocco, esagonale	2
119k	15F209	PERNO, pressione, grilletto	1
119l	17J145	BRACCIO, supporto, pistola	1
119m*	15F750	MANOPOLA, supporto, pistola	1
120	25A488	CAVO, pistola, manuale (comprende 126, 151)	1
121	188135	GUIDA, cavo	1
122	248157	PISTOLA, flessibile, base	1
128▲	16P136	ETICHETTA, sicurezza, avvertenza, ISO	1
151	126111	FERMO, anello elastico, esterno, 8 mm	2
158	108471	MANOPOLA, con rebbi	1
159	111145	MANOPOLA, con rebbi	2
165	17J408	BRACCIO, prolunga, terza pistola	1
211	25A487	CAVO, pistola, automatica (comprende 151, 212, 213)	1
225	17C043	ETICHETTA, numero "1"	1
	17C046	ETICHETTA, numero "2"	1

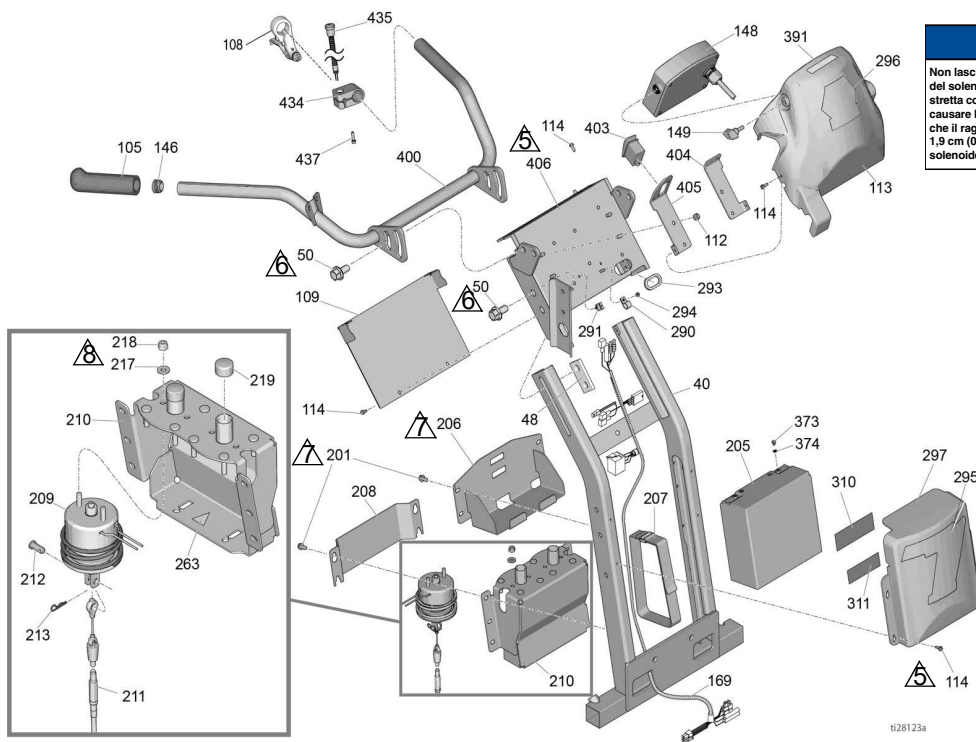
* Incluso nel kit di riparazione 287569 della pistola

▲ Le etichette, le targhette e le schede di sicurezza sono sostituibili gratuitamente.

Grilletto pistola

Rif.	Parte	Descrizione	Qtà
120	25A488	CAVO, pistola, manuale (comprende 126, 151)	1
126	15F624	DADO, cavo, pistola (zigrinato)	2
130	25A636	STAFFA, grilletto con interruttore	1
130a	276907	STAFFA, magnete	1
130e	17J237	INTERRUTTORE, a lame	1
131	198896	BLOCCO, supporto	1
132	245676	IMPUGNATURA	1
133	198895	PIASTRA, leva, perno	2
134	111017	CUSCINETTO, flangia	2
135	116941	VITE, spalla, testa svasata	1
136	116969	DADO, blocco	1
137	112381	VITE, lavorata, testa svasata	1
138	117268	STAFFA, interruttore	1
139	117269	MOLLA	1
140	128803	VITE, autofilettante, rondella esagonale	1
142	117317	VITE, plastite, testa svasata	2
144	17K587	ETICHETTA, avviso, regolazione	1

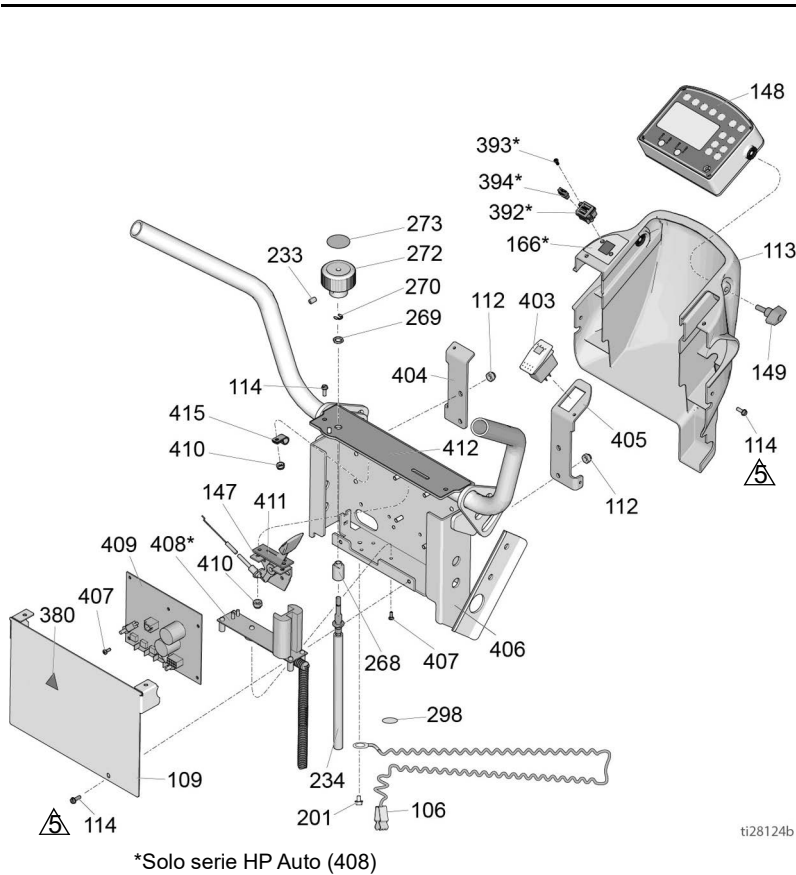
Schema delle parti - LineLazer V 200HS / 200DC



AVVISO

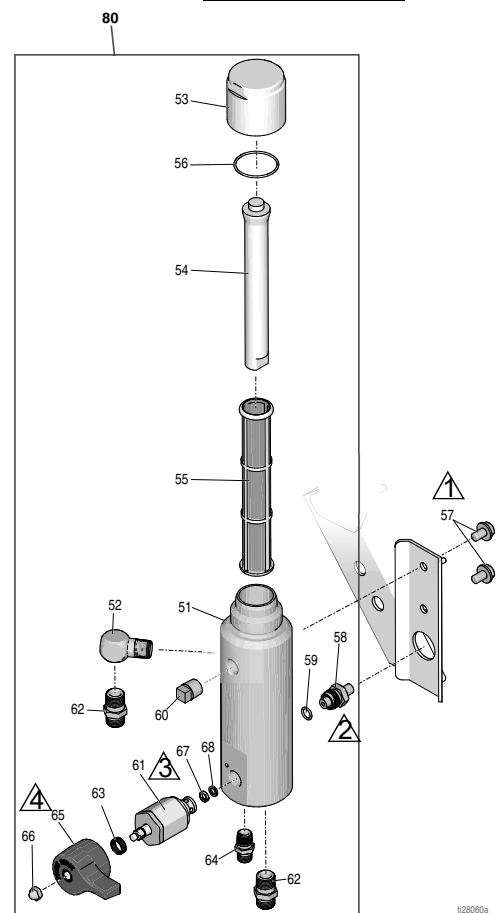
Non lasciare che il percorso dei fili del solenoide preveda una curva stretta come mostrato. Ciò potrebbe causare la rottura dei fili. Assicurarsi che il raggio di curvatura sia circa 1,9 cm (0,75 ") nei fili in uscita dal solenoide.

- 1 Serrare a 47,4-61,0 N·m (35-45 piedi per libbra)
- 2 Serrare a 21,4 - 23,7 N·m (190 - 210 pollici per libbra)
- 3 Serrare a 41,2 - 43,4 N·m (365 - 385 pollici per libbra)
- 4 Serrare a 2,8 - 3,3 N·m (25 - 30 pollici per libbra)
- 5 Serrare a 2,0 - 2,4 N·m (18- 22 pollici per libbra)
- 6 Serrare a 61,0-74,5 N·m (45-55 piedi per libbra)
- 7 Serrare a 14,6-16,9 N·m (130-150 pollici per libbra)
- 8 Serrare a 7,3-8,4 N·m (65-75 pollici per libbra)



ti28124b

Filtro - 200HS



ti28060a

Elenco delle parti - LineLazer V 200HS / 200DC

Leva/Comandi



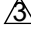

Rif	Parte	Descrizione	Qtà	Rif	Parte	Descrizione	Qtà
				297	17K377	COPERCHIO, batteria, verniciato	1
				298	16W503	ETICHETTA, sicurezza, messa a terra	1
40	24Y665	TELAIO, leva diritta, verniciato	1	310*	17K397	ETICHETTA	1
48	17J125	STAFFA, scorrimento	2	311*	17K396	ETICHETTA	1
50	17J136	VITE, esagonale, testa flangiata	8	373*	128131	VITE	2
105	114659	PRESA, impugnatura	2	374*	111307	RONDELLA	2
106	237686	FILO, messa a terra, gruppo	1	380	189930	ETICHETTA, attenzione	1
108	194310	LEVA, attuatore	1	391	17P925	ETICHETTA, servizio A+, QR	1
109	17J123	PIASTRA, coperchio	1	392*	17Z084	SCHEDA, gruppo (include 166, 393, 394)	1
112	102040	DADO, blocco, esagonale	4	393*	17V519	VITE, testa troncoconica	2
113	17J135	COPERCHIO, controllo, verniciato (Serie Standard)	1	394*	131718	COPERCHIO, polvere, USB	2
	17V517	COPERCHIO, controllo, verniciato (serie HP Auto)	1	400	24Y641	BARRA, maniglia	1
114	128978	VITE, per metallo, testa con rondella esagonale scanalata	12	403	128855	INTERRUTTORE, a bilanciere	1
				404	17J126	STAFFA, copertura	1
146	120151	TAPPO	2	405	17J128	STAFFA, interruttore	1
147	24Y643	COMANDO, acceleratore (comprende 410, 411, 415)	1	406	24Y642	PIASTRA, comando	1
148		Vedere Sostituzione del gruppo display , pagina 27	1	407	120593	VITE, macchina, torx	11
149	16W408	MANOPOLA, impugnatura a T, perno filettato 1/4-20	2	408*	25A495	KIT, riparazione, scheda caricatore (comprende 407)	1
166*	17V520	ETICHETTA, USB	1	409		Vedere Sostituzione della scheda di controllo principale , pagina 26	1
	16D576	ETICHETTA, prodotto realizzato negli USA (serie Standard)	1	410	111280	DADO, blocco	3
169	17J617	FILO, cablaggio	1	411	15F776	GUARNIZIONE, acceleratore	1
201	107257	VITE, autofilettante	10	412	17J456	ETICHETTA	1
205*	24X370	BATTERIA, 22 AH, sigillata (comprende 373, 374)	1	415	119736	MORSETTO	1
				434*	15K162	BLOCCO	1
206*	17H644	SUPPORTO, batteria	1	435*	17J236	INTERRUTTORE, pulsante a spinta	1
207*	126949	FASCIA, batteria	1	437*	C20004	VITE, a brugola	1
208*	17H650	COPERCHIO, elettrovalvola, automatica	1				
209*	25A486	ELETTROVALVOLA, modulo (comprende 212, 213, 217, 218)	1				
210*	24Y777	STAFFA, solenoide	1				
211*	25A487	CAVO, pistola, elettrovalvola, automatico (comprende 151, 212, 213)	1				
212*	128711	PERNO, testa piana, 5/16	1				
213*	15R598	CLIP, copiglia, forcella	1				
217*	110755	RONDELLA, piatta	2				
218*	121114	DADO, esagonale, autobloccante	2				
219*	128712	TAPPO, polvere	2				
233	101962	VITE, di regolazione, sch	2				
234	25A255	ALBERO, flessibile	1				
263*	15H108	ETICHETTA, sicurezza, avvertenza, schiacciamento	1	51	17K166	COLLETTORE	1
268	17H698	BOCCOLA, comando pressione, supporto	1	52	196179	RACCORDO, gomito, strada	1
269	119775	DADO, pannello	1	53	287285	TAPPO, filtro (comprende 54, 56)	1
270	115999	ANELLO, sicurezza	1	54	15C766	FLESSIBILE, diffusione	1
272	16Y408	MANOPOLA, controllo pressione	1	55	25A465	FILTRO, fluido	1
273	15A464	ETICHETTA, comando	1	56	117285	GUARNIZIONE, O-ring	1
290	128856	MORSETTO	2	57	111801	VITE, a brugola, testa esagonale	2
291	114687	CLIP, ritegno	2	58	24N516	TRASDUTTORE, controllo pressione (include 59)	1
293	17H701	GUARNIZIONE	1	59	111457	O-RING	1
294	115483	DADO	2	60	15G331	TAPPO, tubatura	1
295	17K378	ETICHETTA	1	61	245103	VALVOLA, drenaggio, gruppo (comprende 63, 65, 66, 67, 68)	1
296	17K379	ETICHETTA	1	62	196178	ADATTATORE, nipplo	2
				63	114708	MOLLA, di compressione	1
				64	196181	RACCORDO, nipplo	1
				65	15G563	MANIGLIA, valvola	1
				66	116424	DADO, brugola	1
				67	193709	SEDE, valvola	1
				68	193710	TENUTA, sede, valvola	1
				80	25A877	KIT, riparazione, collettore filtro	1

*Solo serie HP Auto

Filtro - 200HS

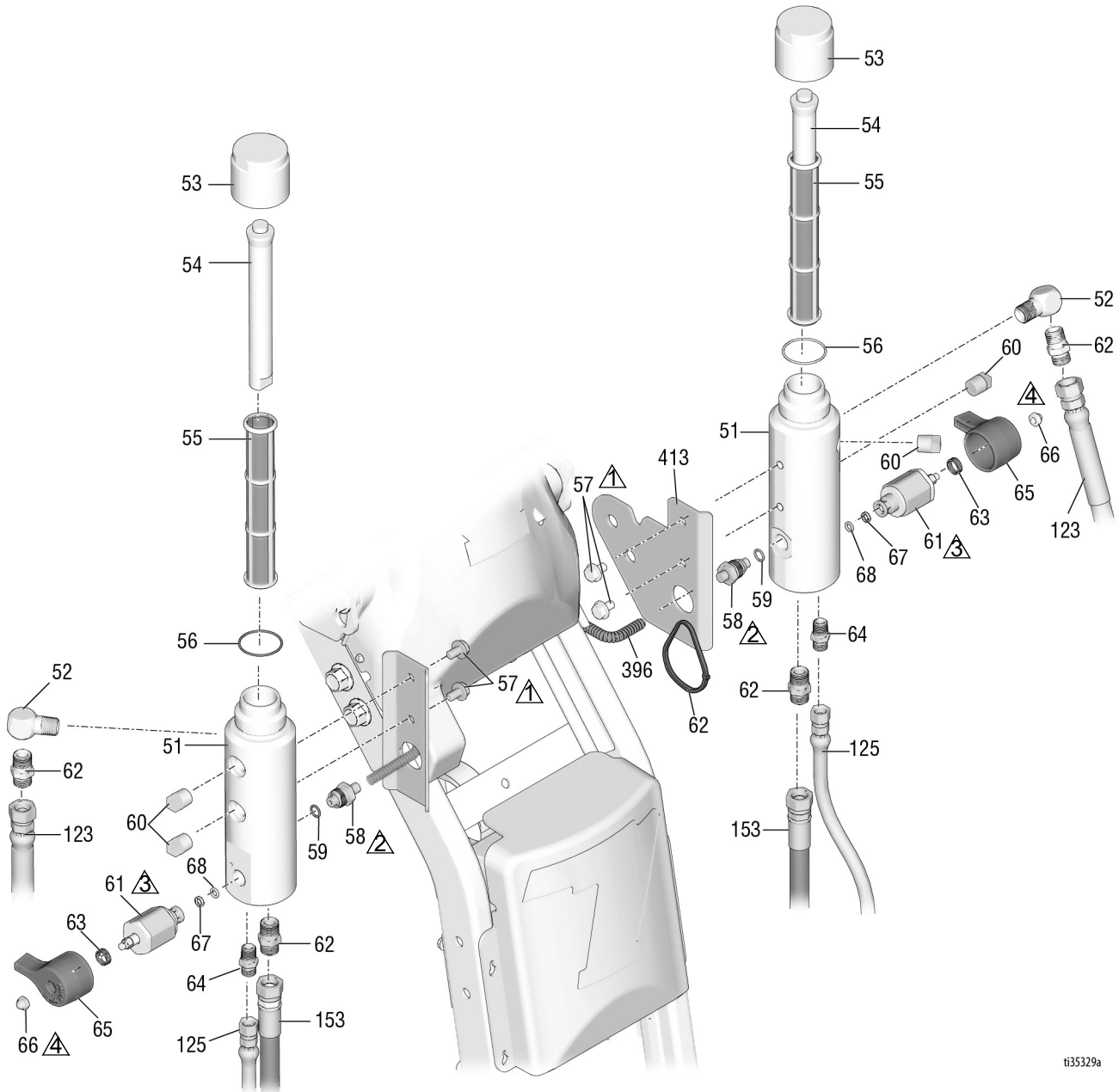
Rif	Parte	Descrizione	Qtà
51	17K166	COLLETTORE	1
52	196179	RACCORDO, gomito, strada	1
53	287285	TAPPO, filtro (comprende 54, 56)	1
54	15C766	FLESSIBILE, diffusione	1
55	25A465	FILTRO, fluido	1
56	117285	GUARNIZIONE, O-ring	1
57	111801	VITE, a brugola, testa esagonale	2
58	24N516	TRASDUTTORE, controllo pressione (include 59)	1
59	111457	O-RING	1
60	15G331	TAPPO, tubatura	1
61	245103	VALVOLA, drenaggio, gruppo (comprende 63, 65, 66, 67, 68)	1
62	196178	ADATTATORE, nipplo	2
63	114708	MOLLA, di compressione	1
64	196181	RACCORDO, nipplo	1
65	15G563	MANIGLIA, valvola	1
66	116424	DADO, brugola	1
67	193709	SEDE, valvola	1
68	193710	TENUTA, sede, valvola	1
80	25A877	KIT, riparazione, collettore filtro	1

Schema delle parti - LineLazer V 200DC

-  Serrare a 47,4-61,0 N·m
(35-45 piedi per libbra)
-  Serrare a 21,4 - 23,7 N·m
(190 - 210 pollici per libbra)
-  Serrare a 41,2 - 43,4 N·m
(365 - 385 pollici per libbra)
-  Serrare a 2,8 - 3,3 N·m
(25 - 30 pollici per libbra)

LATO B

LATO A



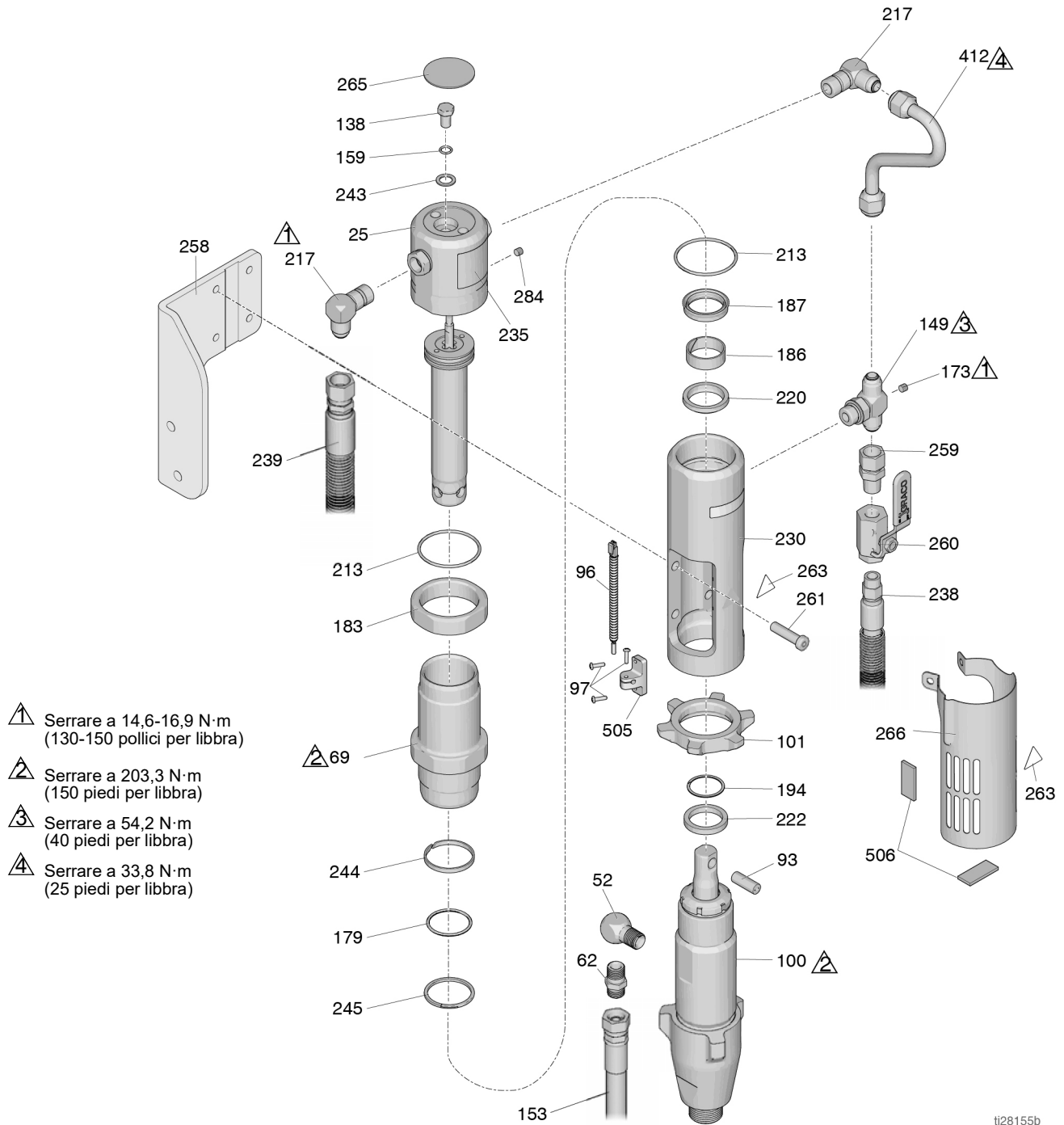
ti35329a

Elenco delle parti - LineLazer V 200DC

Filtri A e B

Rif	Parte	Descrizione	Qtà	Rif	Parte	Descrizione	Qtà
51†	17K166	COLLETTORE	1	66†	116424	DADO, brugola	1
52†	196179	RACCORDO, gomito, strada	1	67†	193709	SEDE, valvola	1
53†	17E680	TAPPO, filtro	1	68†	193710	TENUTA, sede, valvola	1
54†	15C766	FLESSIBILE, diffusione	2	123	191239	FLESSIBILE, accoppiato, 9,5 mm x 3,38 m (3/8" x 11' 10")	2
55†	24V455	FILTRO, fluido	1	125	24V064	FLESSIBILE, aspirazione/drenaggio	2
56†	117285	GUARNIZIONE, O-ring	1	153	245226	FLESSIBILE, accoppiato, 9,5 mm x 0,91 m (3/8" x 3')	1
57	111801	VITE, a brugola, testa esagonale	2	197	17H720	FASCIA, tirante, nero, 5"	1
58†	248024	TRASDUTTORE, controllo pressione	2	396	17Y320	GUAINA, manica, circolare, 7"	1
59†	111457	GUARNIZIONE, O-ring	2	413	17Y104	STAFFA, collettore, filtro	1
60†	15G331	TAPPO, tubatura	1			Collettore filtro Kit 'A', codice 25N741	
61†	287879	VALVOLA, drenaggio, gruppo	1			Collettore filtro Kit 'B', codice 25N742	
62†	196178	ADATTATORE, nipplo	1			† Incluso nel collettore kit 'A' o 'B'	
63†	114708	MOLLA, di compressione	1				
64†	196181	RACCORDO, nipplo	1				
65†	15G563	MANIGLIA, valvola	1				

Schema delle parti - LineLazer V 200HS



ti28155b

Elenco delle parti - LineLazer V 200HS

Rif.	Parte	Descrizione	Qtà	Rif.	Parte	Descrizione	Qtà
25	288754	KIT, riparazione, asta a scatto/pistone	1	238	287175	FLESSIBILE, idraulico, alimentazione	1
52	196179	RACCORDO, gomito, strada	1	243*	178179	RONDELLA, tenuta	1
62	196178	ADATTATORE, nipplo	2	239	287176	Kit, riparazione, flessibile	1
69	246176	KIT, riparazione, camicia, cilindro	1	244*‡	178207	CUSCINETTO, pistone	1
93	197443	PERNO, pompa	1	245*‡	178226	TENUTA, pistone	1
96†	2006321	INTERRUTTORE, reed con connettore	1	258	17H681	STAFFA, supporto, pompa, idraulica	1
97†	114528	VITE, lavorata, Phillips, testa svasata	3	259	117328	RACCORDO, nipplo, diritto	1
100	277068	POMPA, volumetrica	1	260	117441	VALVOLA, sfera	1
138*	106276	VITE, a brugola, testa esagonale	1	261	107210	VITE	4
101	193394	DADO, ritenzione	1	263*▲	15H108	ETICHETTA, avvertenza, punto di impigliamento	2
149	119841	RACCORDO, a T, ramo str filettato	1	265▲	15B063	ETICHETTA, avvertenza di sicurezza, superficie calda	1
159*	155685	GUARNIZIONE, O-ring	1	266	24X474	COPERCHIO, gruppo, asta pompa	1
153	245226	FLESSIBILE, accoppiato 3/8 x 3'	1	284*	100139	TAPPO, tubatura	1
173	100139	TAPPO, tubatura	1	412	15F519	TUBO, idraulico, alimentazione	1
179*‡	108014	GUARNIZIONE, O-ring	1	505†	2006622	STAFFA, canna	1
183	15A726	DADO, bloccato	1	506†	2006691	GUARNIZIONE, schiuma	2
186*	112342	CUSCINETTO, asta	1				
187‡	112561	GUARNIZIONE, blocco	1				
194	116551	ANELLO, ritenzione	1				
213*‡	117283	GUARNIZIONE, O-ring	2				
217	117607	RACCORDO, gomito, filettatura standard	2				
220*‡	117739	SPAZZOLA, asta	1				
222	287186	Kit, riparazione, magnete	1				
230	15A728	COLLETTORE, adattatore	1				
235	15B804	ETICHETTA, logo Graco	1				

* Incluso nel kit di riparazione asta a scatto/pistone/tappo 288754

‡ Queste parti sono incluse nel kit di riparazione per tenuta idraulica 246174

† Incluso nel kit di riparazione del magnete 287186

▲ Le etichette, le targhette e le schede di sicurezza sono sostituibili gratuitamente.

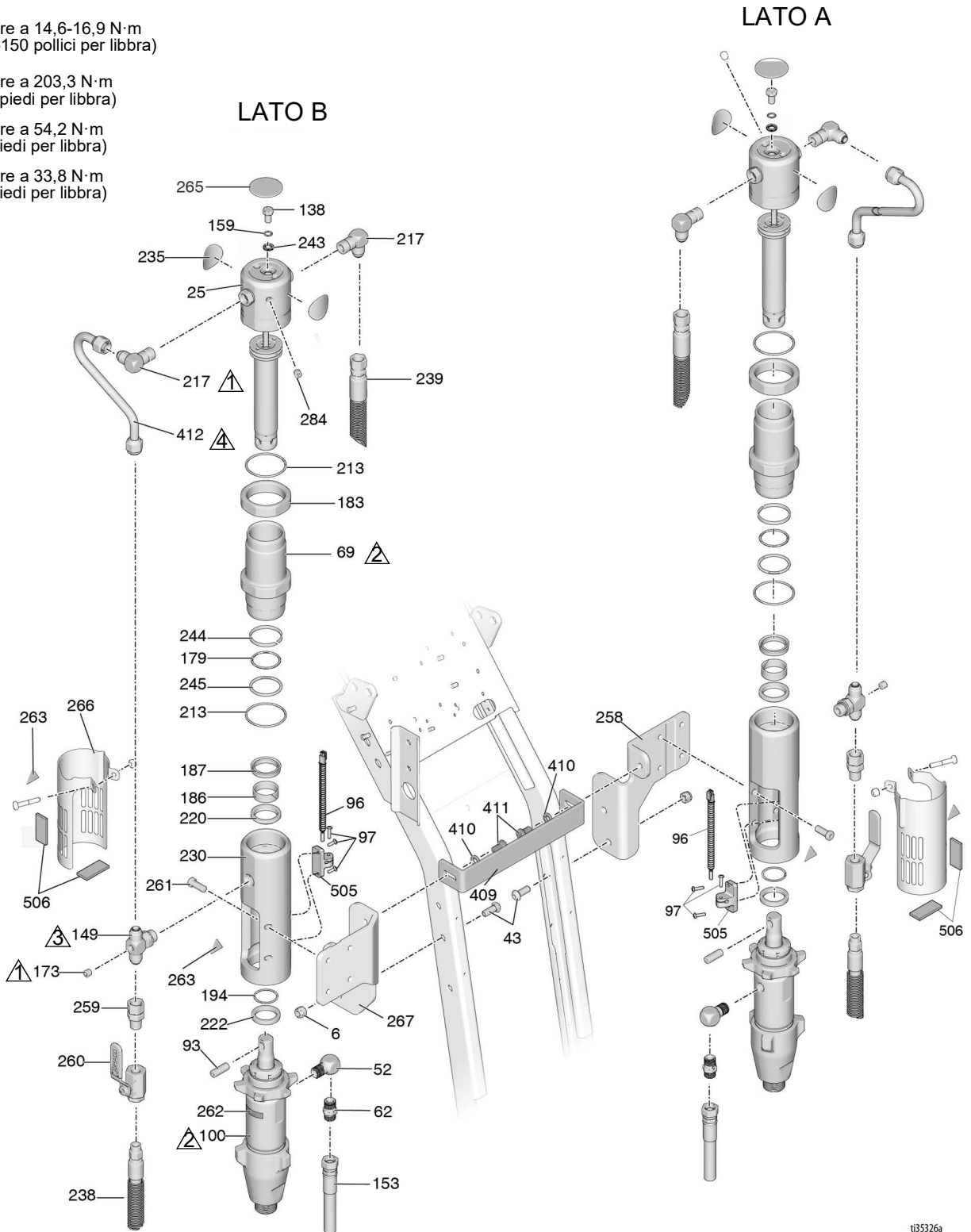
Schema delle parti - LineLazer V 200DC

⚠ Serrare a 14,6-16,9 N·m
(130-150 pollici per libbra)

⚠ Serrare a 203,3 N·m
(150 piedi per libbra)

⚠ Serrare a 54,2 N·m
(40 piedi per libbra)

⚠ Serrare a 33,8 N·m
(25 piedi per libbra)



135326a

Elenco delle parti - LineLazer V 200DC

Rif.	Parte	Descrizione	Qtà	Rif.	Parte	Descrizione	Qtà
6	101566	DADO, blocco	4	244*‡	178207	CUSCINETTO, pistone	2
25	288754	KIT, riparazione, asta a scatto/pistone	2	245*‡	178226	TENUTA, pistone	2
43	128977	VITE, a brugola, testa tonda; 3/8 x 1,0	4	258	17Y049	STAFFA, supporto, pompa, idraulica, sinistra	1
52	196179	RACCORDO, gomito, strada	2	259	117328	RACCORDO, nipplo, diritto	2
62	196178	ADATTATORE, nipplo	2	260	117441	VALVOLA, sfera	2
69	246176	KIT, riparazione, camicia, cilindro	2	261	107210	VITE	8
93	197443	PERNO, pompa	2	262	194072	ETICHETTA, pompa Endurance	2
96†	2006321	INTERRUTTORE, reed lato "A"	1	263*▲	15H108	ETICHETTA, avvertenza, punto di impigliamento	4
97†	114528	VITE, lavorata, Phillips, testa svasata	3	265▲	15B063	ETICHETTA, avvertenza di sicurezza, superficie calda	2
100	277068	POMPA, volumetrica	2	266	24X474	COPERCHIO, gruppo, asta pompa	2
138*	106276	VITE, brugola, testa esagonale	2	267	17Y047	STAFFA, supporto, pompa, destra	1
149	119841	RACCORDO, a T, ramo str filettato	2	284+	100139	TAPPO, tubatura	2
153	245226	FLESSIBILE, accoppiato 3/8 x 3'	2	412	15F519	TUBO, idraulico, alimentazione	2
159*	155685	GUARNIZIONE, O-ring	2	217	110755	RONDELLA, piatta	4
173	100139	TAPPO, tubatura	2	213	15R598	CLIP, copiglia, forcilla	2
179*‡	108014	GUARNIZIONE, O-ring	2	409	17Y050	STAFFA, serbatoio, supporto, posteriore	1
183	15A726	DADO, bloccato	2	410	100133	CONTRORONDELLA, 3/8	2
186*	112342	CUSCINETTO, asta	2	411	100575	VITE, brugola, testa esagonale	2
187‡	112561	GUARNIZIONE, blocco	2	414	2006322	INTERRUTTORE, reed lato "B"	1
194	116551	ANELLO, ritenzione	2	505†	2006622	STAFFA, canna	1
213*‡	117283	GUARNIZIONE, O-ring	4	506†	2006691	GUARNIZIONE, schiuma	2
217	117607	RACCORDO, gomito, filettatura standard	4				
220*‡	117739	SPAZZOLA, asta	2				
222	287186	Kit, riparazione, magnete	2				
230	15A728	COLLETORE, adattatore	2				
235	17Y328	ETICHETTA, "A"	2				
	17Y329	ETICHETTA "B"	2				
238	287175	FLESSIBILE, idraulico, alimentazione	2				
243*	178179	RONDELLA, tenuta	2				
239	287176	Kit, riparazione, flessibile	2				

* Incluso nel kit di riparazione asta a scatto/pistone/tappo 288754

‡ Queste parti sono incluse nel kit di riparazione per tenuta idraulica 246174

† Incluso nel kit di riparazione del magnete 287186

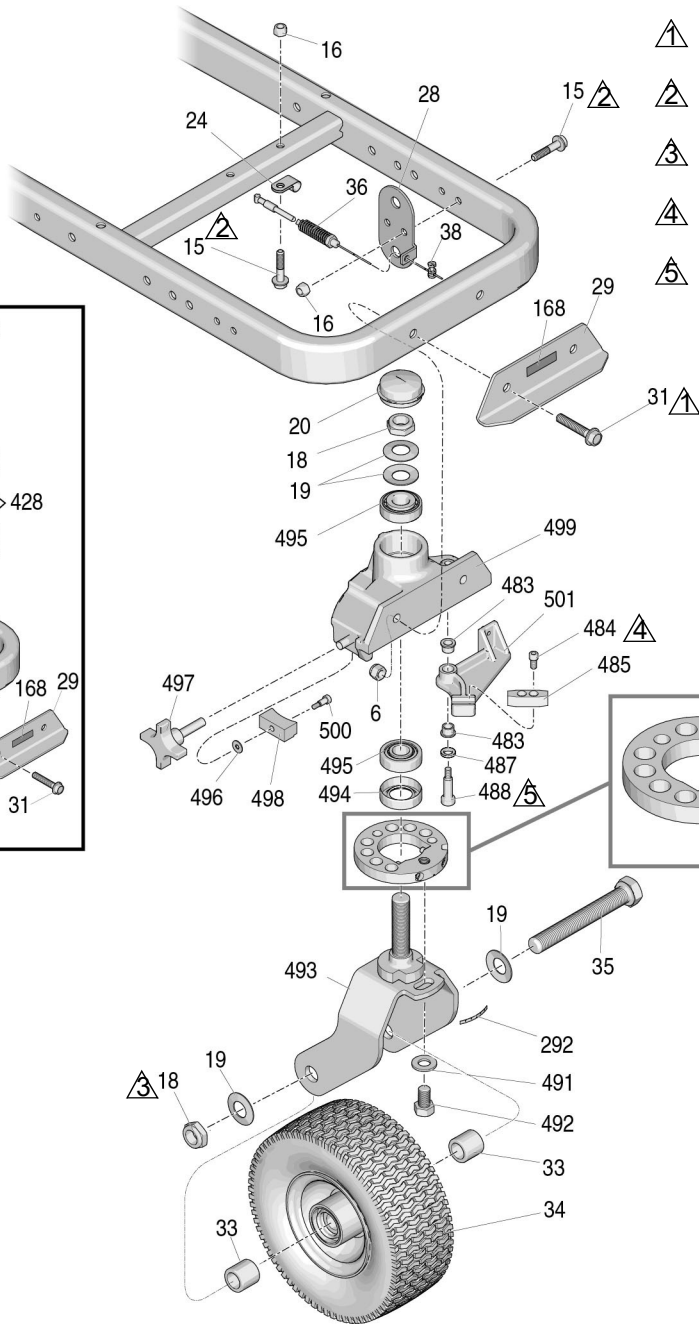
▲ Le etichette, le targhette e le schede di sicurezza sono sostituibili gratuitamente.

Elenco delle parti - LineLazer V 200HS / 200DC

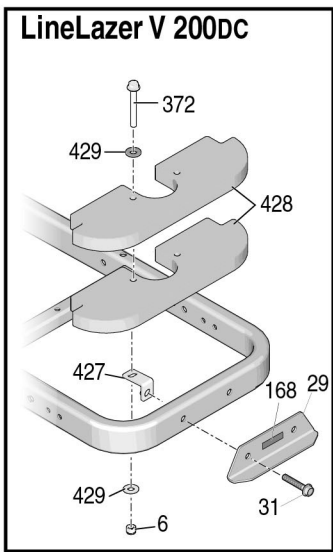
Rif.	Parte	Descrizione	Qtà	Rif.	Parte	Descrizione	Qtà
2	15E888	UMIDIFICATORE, montaggio motore	4	253	15D862	DADO, manuale	2
3	15F485	STAFFA, supporto, motore	1	254	117284	GRIGLIA, ventola, protezione	1
4	108851	RONDELLA, piatta	8	255	115477	VITE, macchina, torx, testa svasata	4
5	113664	VITE, brugola, testa esagonale	4	256▲	16M768	ETICHETTA, avvertenza, intrappolamento	2
16	111040	CONTRODADO, inserto, nylock, 5/16	2	257	17H689	ETICHETTA, marchio, LLV 200 HS	1
25	260212	VITE, esagonale, testa con spallamento, autofilettante	2		17Y292	ETICHETTA, marchio, LLV 200DC	1
44	116080	MOTORE	1	275	120981	VITE, per metallo, testa con rondella esagonale	2
	25P296	MOTORE (solo Cina)	1	413	119426	VITE, per metallo, testa con rondella esagonale	8
47	110838	DADO, blocco	4	414	107188	GUARNIZIONE, O-ring	4
71	108842	VITE, brugola, testa esagonale	1	415	287179	KIT, riparazione, pompa (comprende 235, 414, 419, 429, 480)	1
74	117632	CHIAVE, quadrata; 0,47 x 3,17 cm (3/16 x 1,25")	1	416	246167	KIT, riparazione, drenaggio cassa	1
112	102040	DADO, blocco, esagonale	1	417	110792	RACCORDO, gomito, maschio, 90°	1
117▲	194126	ETICHETTA, avvertenza	1	418	246173	KIT, riparazione, filtro dell'olio	1
136	116969	DADO, blocco	1	419	156401	GUARNIZIONE, O-ring	1
196	114956	TERMINALE, morsetto, isolato	1	420	116829	RACCORDO, gomito, idraulico (200HS)	1
231	16U205	PULEGGIA, ventola	1		17V730	RACCORDO, a T (200DC)	1
232	119433	CINGHIA	1	421	100084	SFERA, metallica	1
233	120087	VITE, di fermo, 1/4 x 1/2	2	422	116967	MOLLA, di compressione	1
234	25A255	ALBERO, flessibile, comando idraulico	1	423	240997	CONDUTTORE, di terra	1
235	112303	VITE, di fermo, testa esagonale con patch	3	424	120726	TAPPO, foro di sfiato, del serbatoio	1
236	15C958	PROTEZIONE, controllo pressione	1	425	198841	FERMO, sfera, pressione bypass	1
237	112166	VITE, a brugola, sch	7	426	15M057	COPERCHIO, serbatoio	1
239	15C364	FLESSIBILE, idraulico, ritorno	2	427	15E587	TUBO, aspirazione	1
240	15K440	ETICHETTA, marchio, raffreddamento GH/EH	1	428	15E476	STAFFA, fermo, motore	1
243	15B314	MANICA, albero del motore	1	429	117471	VITE, macchina, esagonale a testa piatta	4
244	15E758	PULEGGIA, 13,9 cm (5,50")	1	430	116919	FILTRO, rete, aspirazione	1
245	112717	RONDELLA	1	431	120604	GUARNIZIONE, serbatoio	1
246	100002	VITE, di regolazione, sch	1	432	15J513	SERBATOIO	1
247	100023	RONDELLA, piana	4	433	101754	TAPPO, tubo; 3/8 nptf	1
248	288261	BINARIO, protezione cinghia, gruppo	1	480	16Y407	ADATTATORE	1
249	288734	PROTEZIONE, cinghia (comprende 136, 250, 254, 255)	1	481	127596	RACCORDO, girevole, (200DC)	1
250	119434	VITE, spalla, testa svasata	1	482	120184	RACCORDO, idraulico	1
251	802277	VITE, lavorata	2				
252	100527	RONDELLA, piatta	2				

▲ Le etichette, le targhette e le schede di sicurezza sono sostituibili gratuitamente.

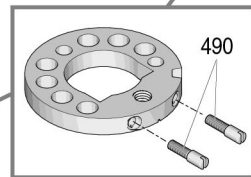
Schema delle parti - LineLazer V 200HS / 200DC



- 1 ⚠ Serrare a 23,0-31,1 N·m (17-23 piedi per libbra)
- 2 ⚠ Serrare a 21,4-23,7 N·m (190-210 pollici per libbra)
- 3 ⚠ Serrare a 31,1-36,6 N·m (23-27 piedi per libbra)
- 4 ⚠ Serrare a 6,7-9,0 N·m (60-80 pollici per libbra)
- 5 ⚠ Serrare a 23,0-31,1 N·m (17-23 piedi per libbra)



vedere pagina 10



ti28048b

Elenco delle parti - LineLazer V 200HS / 200DC

Rif	Parte	Descrizione	Qtà	Rif	Parte	Descrizione	Qtà
6	101566	DADO, blocco	2	483*‡	114548	BRONZINA	2
15	112960	VITE, a brugola, testa flangiata	3	484*‡	110754	VITE, a brugola, sch	2
16	111040	CONTRODADO, inserto, nylon, 5/16	3	485*‡	193662	FERMO, cuneo	1
18*‡	112405	DADO, blocco	2	487*‡	15J603	DISTANZIATORE, circolare	1
19*‡	112825	RONDELLA	4	488*‡	120476	BULLONE, spalla	1
20*‡	114648	TAPPO, polvere	1	489*‡	17H486	DISCO, regolatore, gruppo	1
24	108868	MORSETTO, cavo	1	490*‡	17G762	VITE, regolatore del disco	2
28‡	15F910	STAFFA, cavo	1	491*‡	113962	RONDELLA	1
29	240991	STAFFA, ruota orientabile, anteriore	1	492*	114681	VITE, a brugola, testa esagonale	1
	25N653	Kit, peso, anteriore	1	493*‡	17H485	FORCELLA	1
31	114982	VITE, a brugola, testa flangiata	2	494*‡	113484	TENUTA, grasso	1
33*‡	193658	DISTANZIATORE, tenuta	2	495*‡	113485	CUSCINETTO, rulli conici	2
34*	114549	RUOTA, pneumatica	1	496*‡	112776	RONDELLA, piatta	1
35*	113471	VITE, a brugola, testa esagonale	1	497*‡	181818	MANOPOLA, con rebbi	1
36‡	241445	CAVO	1	498*‡	193661	GANASCIA	1
38‡	114802	FERMO, filo	1	499*‡	15G952	RUOTA ORIENTABILE	1
168	17H683	ETICHETTA, EZ-Align	1	500*‡	108483	VITE, spalla	1
292*‡	17H489	ETICHETTA, regolazione disco	1	501*‡	193528	BRACCIO, meccanismo di arresto	1
372	125626	VITE, testa esag., flangiata	2				
427	17Y903	STAFFA, peso	2				
428	17Y900	BLOCCO, peso	2				
429	100132	RONDELLA, piana	4				

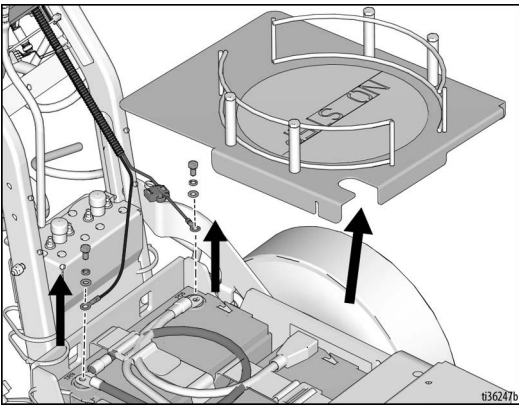
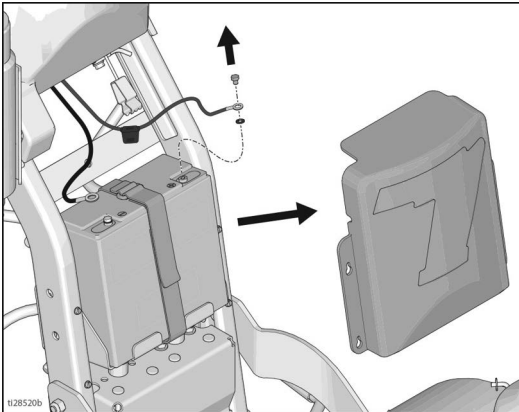
* Incluso nel kit di riparazione del raccordo girevole 240719

‡ Incluso nel kit di riparazione del raccordo girevole 241105

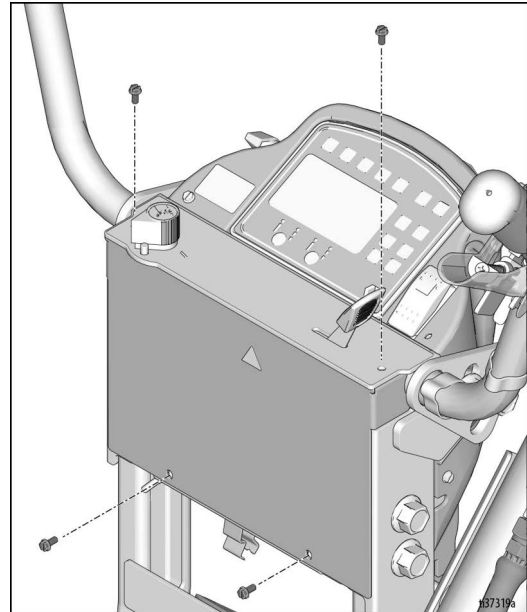
† Incluso nel kit pesi 25N653

Sostituzione della scheda di controllo principale

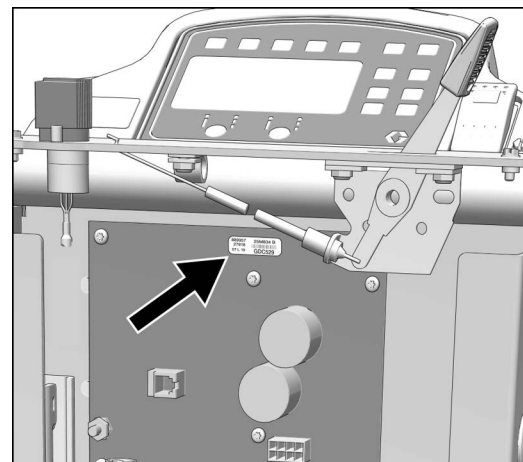
1. Scollegare la batteria.



2. Rimuovere le viti poste sulla copertura della scheda di controllo.

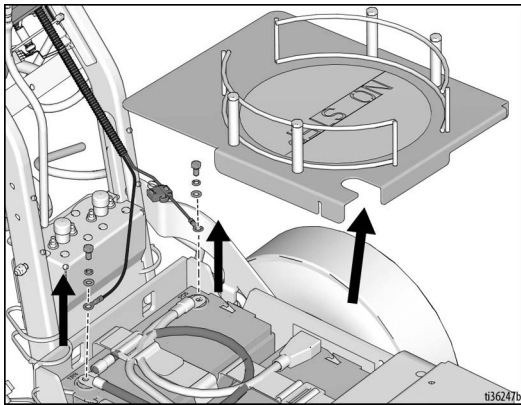
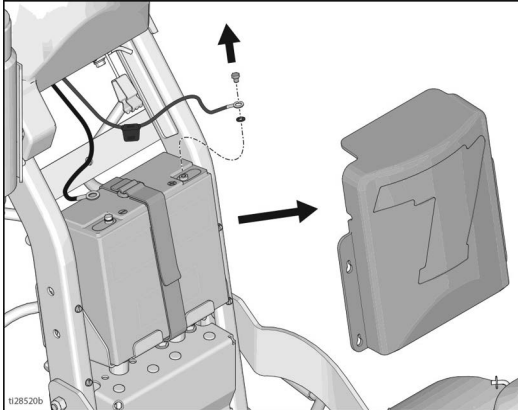


3. Individuare sulla superficie della scheda di controllo il codice (PN) della scheda di controllo. Consultare la tabella riportata sotto per selezionare il kit di sostituzione corretto.

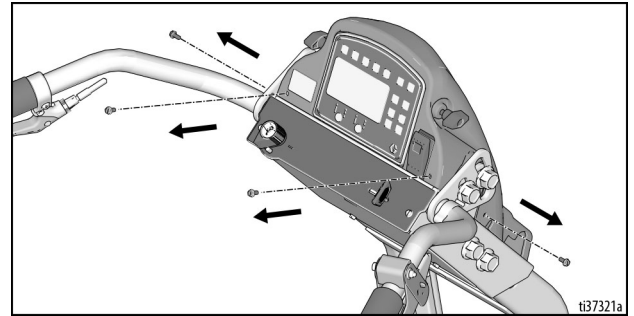


Sostituzione del gruppo display

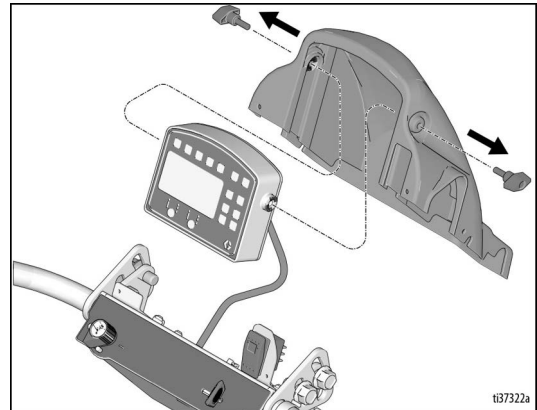
1. Scollegare la batteria.



2. Rimuovere le viti poste sulla copertura della scheda di controllo.

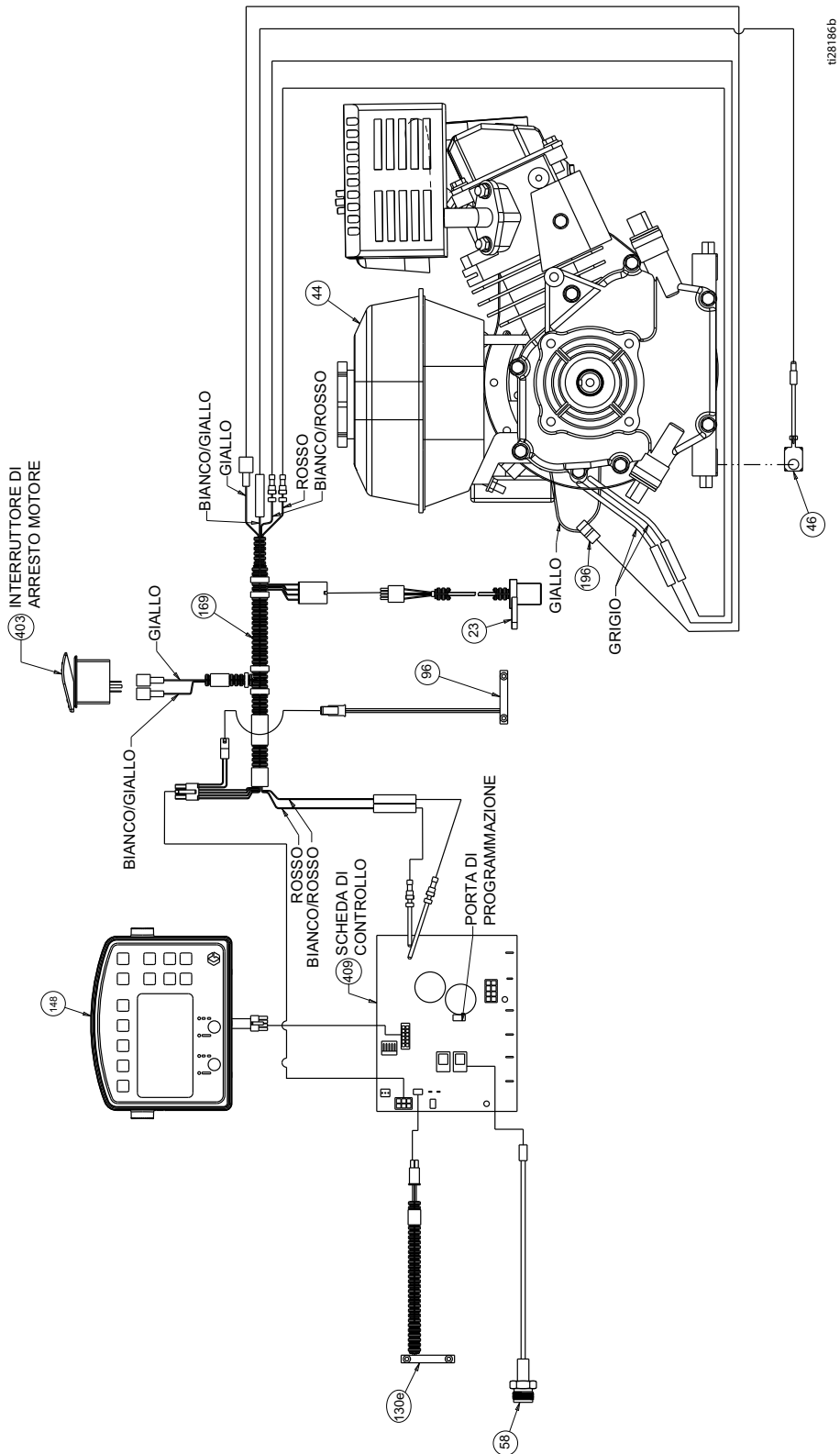


3. Rimuovere la copertura di protezione del display dall'unità. Rimuovere con attenzione il gruppo display dalla copertura svitando i dadi su entrambi i lati.



4. Rimuovere le quattro viti dal retro del gruppo display. Allentare il dado serracavo. Far scorrere il pannello di lato, prestando attenzione a non danneggiare i fili che collegano il display alla scheda.
5. Individuare sulla superficie della scheda del display il codice (PN) della scheda del display.

Diagramma di cablaggio 200HS (serie standard)



12281865

Diagramma di cablaggio 200DC (serie standard)

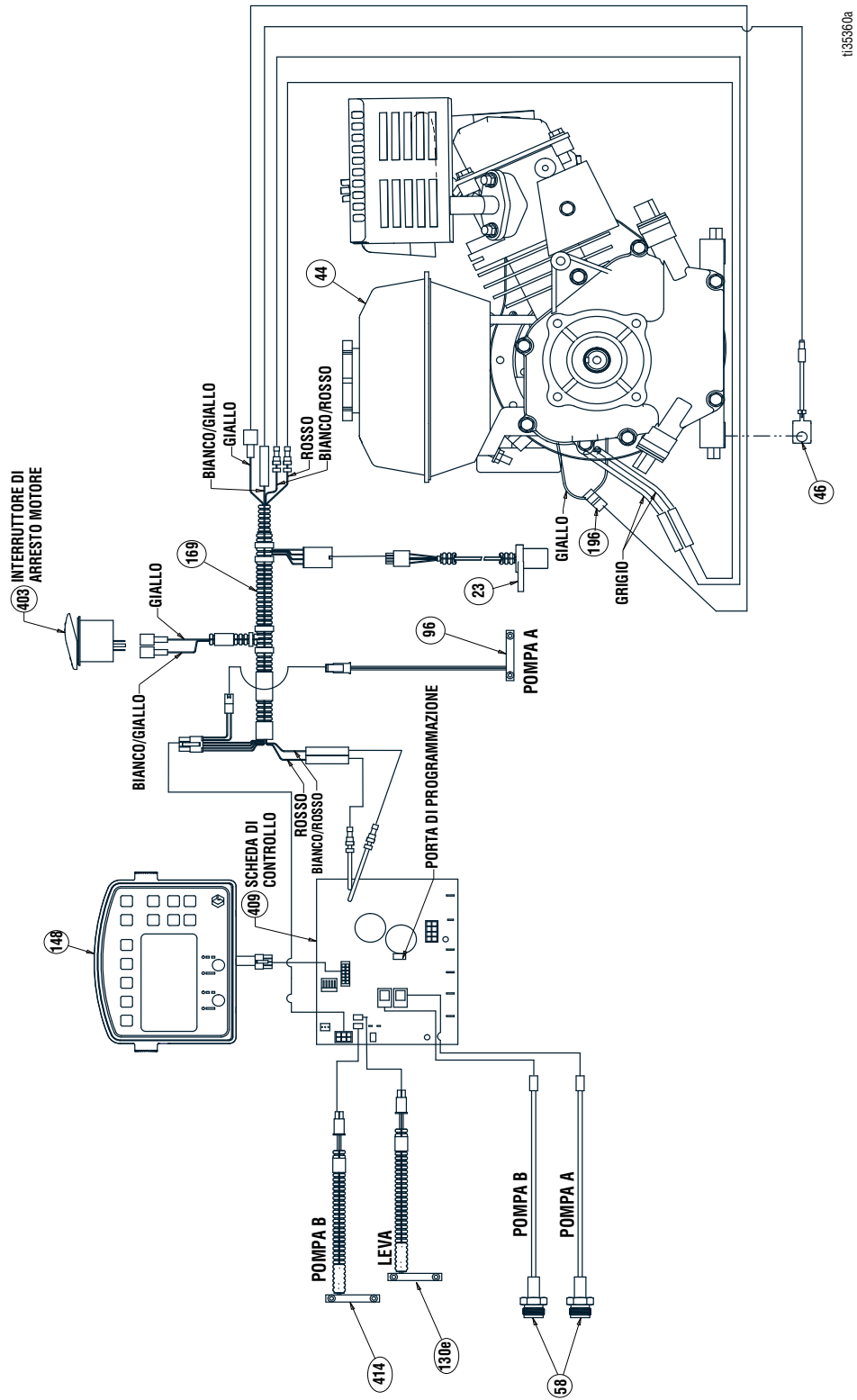


Diagramma di cablaggio 200HS (serie HP Auto/Serie HP Reflective)

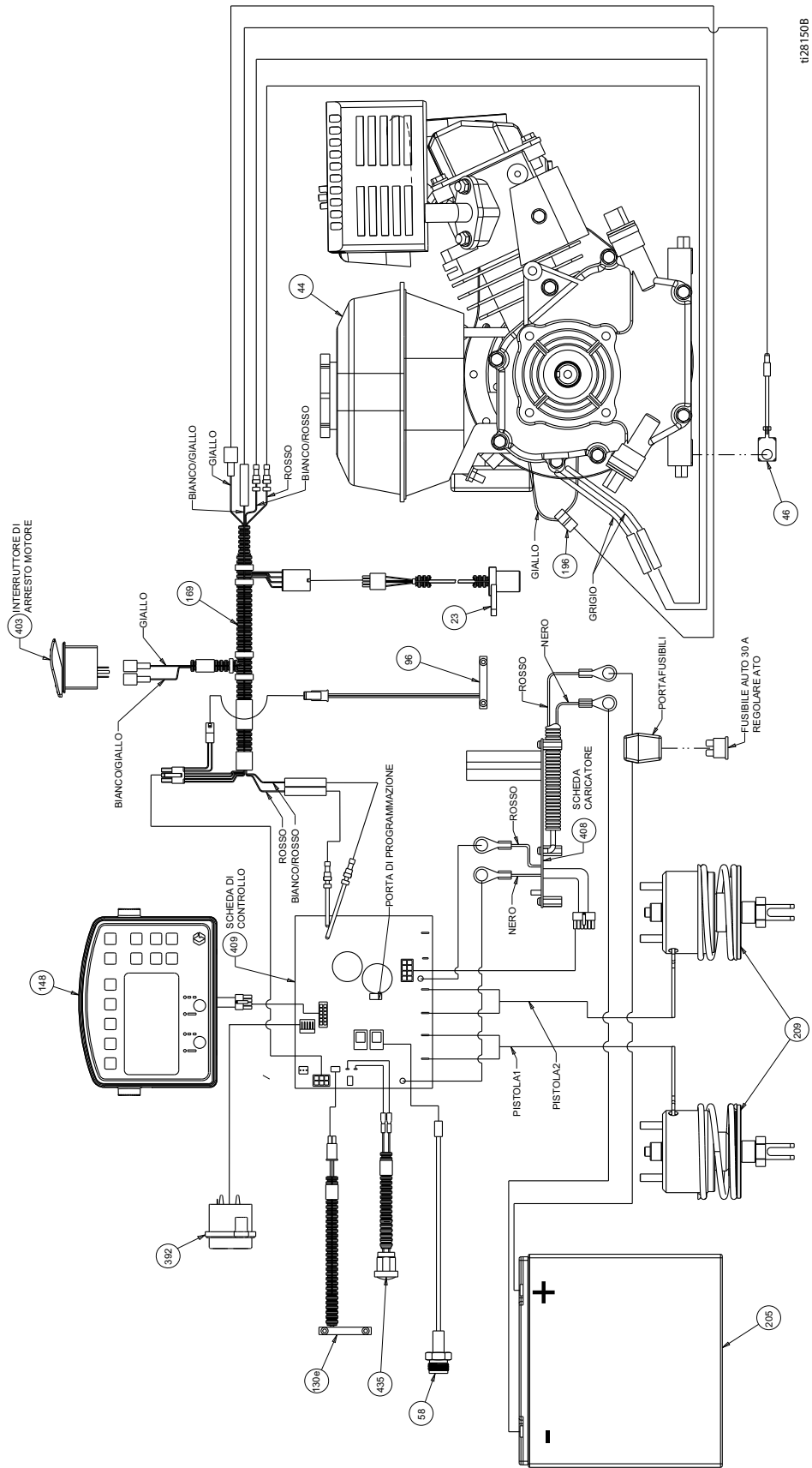
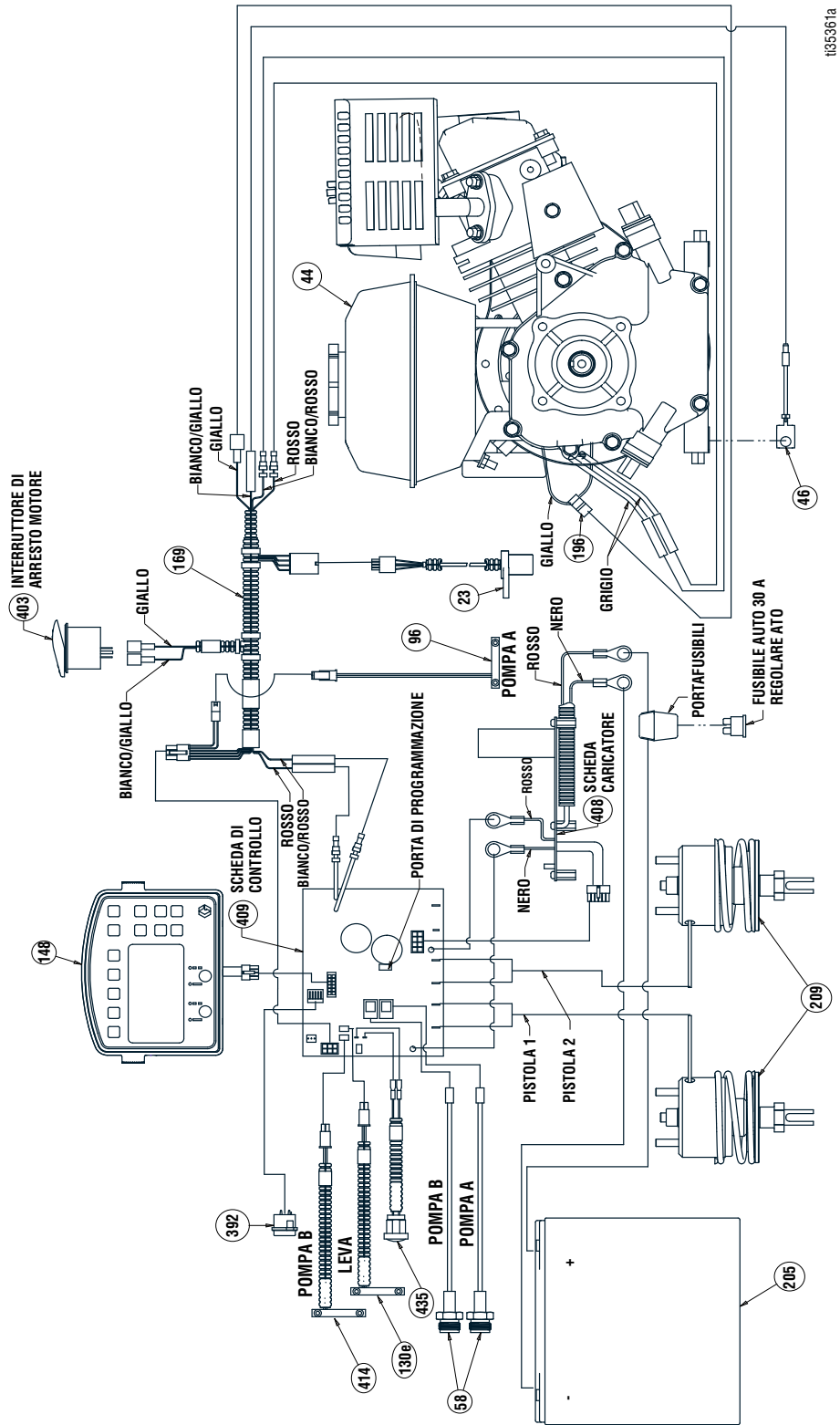


Diagramma di cablaggio 200DC (serie HP Auto/Serie HP Reflective)



135361a

Specifiche tecniche

LineLazer V 200HS Standard Series (modelli 17H459, 17H461)		
	U.S.A.	Metrico
Dimensioni		
Altezza (con barra dell'impugnatura abbassata)	Senza imballo - 44,5" Con imballo - 52,5"	Senza imballo - 113,03 cm Con imballo - 133,35 cm
Larghezza	Senza imballo - 34,25" Con imballo - 37,0 pollici	Senza imballo - 87,0 cm Con imballo - 93,98 cm
Lunghezza (con piattaforma abbassata)	Senza imballo - 68,75" Con imballo - 73,5 pollici	Senza imballo - 174,63 cm Con imballo - 186,69 cm
Peso (a secco – senza vernice)	Senza imballo - 306 lbs Con imballo - 373 lbs	Senza imballo - 139 kg Con imballo - 169 kg
Rumore (dBa)		
Potenza sonora come da ISO 3744:	103,1	
Pressione sonora misurata a 1 m (3,3 piedi):	86,5	
Vibrazione (m/s²) (esposizione quotidiana 8 ore)		
Mano-braccio (come da ISO 5349)	1,6	
Tutto il corpo (come da ISO 2631)	0,4	
Livello di potenza (CV)		
Livello di potenza (CV) come da SAE J1349	6,5 HP a 3600 g/min	4,84 kW a 3600 giri/min.
Erogazione massima	2,15 gpm	8,14 lpm
Dimensioni massime dell'ugello 1 pistole 2 pistole	,047 ,034	
Filtro d'ingresso della vernice	16 mesh	1190 micron
Filtro di uscita della vernice	50 mesh	297 micron
Dimensioni ingresso pompa	1 in. NSPM (m)	
Dimensioni uscita pompa	3/8 NPT (f)	
Pressione massima d'esercizio	3300 psi	228 bar, 22,8 MPa
Pressione di esercizio massima del fluido	3300 psi	228 bar, 22,8 MPa
Portata a flusso libero massima	2,15 gpm	8,14 lpm
Cicli per gallone/litro	62 cpg	16,4 cpl
Capacità del serbatoio idraulico	1,25 galloni	4,73 litri
Pressione idraulica	1825 psi	124 bar
Capacità elettrica	84 W a 3800 giri/min.	
Batteria	12 V, 22 Ah, piombo-acido sigillata, scarica profonda	

Parti a contatto con il fluido: PTFE, nylon, poliuretano, V-Max polietilene UHM, fluoroelastomero, acetale, cuoio, carburo di tungsteno, acciaio inox, cromatura, acciaio al carbonio nichelato, ceramica

LineLazer V 200DC serie standard (Modello 17Y231)		
	U.S.A.	Metrico
Dimensioni		
Altezza (con barra dell'impugnatura abbassata)	Senza imballo - 44,5" Con imballo - 52,5"	Senza imballo - 113,03 cm Con imballo - 133,35 cm
Larghezza	Senza imballo - 34,25" Con imballo - 37,0 pollici	Senza imballo - 87,0 cm Con imballo - 93,98 cm
Lunghezza (con piattaforma abbassata)	Senza imballo - 68,75" Con imballo - 73,5 pollici	Senza imballo - 174,63 cm Con imballo - 186,69 cm
Peso (a secco – senza vernice)	Senza imballo - 411lbs Con imballo - 477 lbs	Senza imballo - 186 kg Con imballo - 216 kg
Rumore (dBA)		
Potenza sonora come da ISO 3744:	103,1	
Pressione sonora misurata a 1 m (3,3 piedi):	86,5	
Vibrazione (m/s²) (esposizione quotidiana 8 ore)		
Mano-braccio (come da ISO 5349)	1,6	
Tutto il corpo (come da ISO 2631)	0,4	
Livello di potenza (CV)		
Livello di potenza (CV) come da SAE J1349	6,5 HP a 3600 g/min	4,84 kW a 3600 giri/min.
Erogazione massima	2,15 gpm	8,14 lpm
Dimensioni massime dell'ugello 1 pistole 2 pistole	,047 ,034	
Filtro d'ingresso della vernice	16 mesh	1190 micron
Filtro di uscita della vernice	50 mesh	297 micron
Dimensioni ingresso pompa	1 in. NSPM (m)	
Dimensioni uscita pompa	3/8 NPT (f)	
Pressione massima d'esercizio	3300 psi	228 bar, 22,8 MPa
Pressione di esercizio massima del fluido	3300 psi	228 bar, 22,8 MPa
Portata a flusso libero massima	2,15 gpm	8,14 lpm
Cicli per gallone/litro	62 cpg	16,4 cpl
Capacità del serbatoio idraulico	1,25 galloni	4,73 litri
Pressione idraulica	1825 psi	124 bar
Capacità elettrica	84 W a 3800 giri/min.	
Batteria	12 V, 22 Ah, piombo-acido sigillata, scarica profonda	

Parti a contatto con il fluido: PTFE, nylon, poliuretano, V-Max, UHMWPE, fluoroelastomero, acetale, cuoio, carburo di tungsteno, acciaio inossidabile, cromatura, acciaio al carbonio nichelato, ceramica

LineLazer V 200HS Serie HP Auto (modelli 17K582, 17H462, 17K637, 17H463, 17K583, 17H464)		
	U.S.A.	Metrico
Dimensioni		
Altezza (con barra dell'impugnatura abbassata)	Senza imballo - 44,5" Con imballo - 52,5"	Senza imballo - 113,03 cm Con imballo - 133,35 cm
Larghezza	Senza imballo - 34,25" Con imballo - 37,0 pollici	Senza imballo - 87,0 cm Con imballo - 93,98 cm
Lunghezza (con piattaforma abbassata)	Senza imballo - 68,75" Con imballo - 73,5 pollici	Senza imballo - 174,63 cm Con imballo - 186,69 cm
Peso (a secco – senza vernice)	Senza imballo - 322 lbs Con imballo - 389 lbs	Senza imballo - 146 kg Con imballo - 176 kg
Rumore (dBa)		
Potenza sonora come da ISO 3744:	103,1	
Pressione sonora misurata a 1 m (3,3 piedi):	86,5	
Vibrazione (m/s²) (esposizione quotidiana 8 ore)		
Mano-braccio (come da ISO 5349)	1,6	
Tutto il corpo (come da ISO 2631)	0,4	
Livello di potenza (CV)		
Livello di potenza (CV) come da SAE J1349	6,5 HP a 3600 g/min	4,84 kW a 3600 giri/min.
Erogazione massima	2,15 gpm	8,14 lpm
Dimensioni massime dell'ugello 1 pistole 2 pistole	,047 ,034	
Filtro d'ingresso della vernice	16 mesh	1190 micron
Filtro di uscita della vernice	50 mesh	297 micron
Dimensioni ingresso pompa	1 in. NSPM (m)	
Dimensioni uscita pompa	3/8 NPT (f)	
Pressione massima d'esercizio	3300 psi	228 bar, 22,8 MPa
Pressione di esercizio massima del fluido	3300 psi	228 bar, 22,8 MPa
Portata a flusso libero massima	2,15 gpm	8,14 lpm
Cicli per gallone/litro	62 cpg	16,4 cpl
Capacità del serbatoio idraulico	1,25 galloni	4,73 litri
Pressione idraulica	1825 psi	124 bar
Capacità elettrica	84 W a 3600 giri/min.	
Batteria	12 V, 22 Ah, piombo-acido sigillata, scarica profonda	

Parti a contatto con il fluido: PTFE, nylon, poliuretano, V-Max polietilene UHM, fluoroelastomero, acetale, cuoio, carburo di tungsteno, acciaio inox, cromatura, acciaio al carbonio nichelato, ceramica

LineLazer V 200DC serie HP Auto (Modelli 17Y232, 17Y269)		
	U.S.A.	Metrico
Dimensioni		
Altezza (con barra dell'impugnatura abbassata)	Senza imballo - 44,5" Con imballo - 52,5"	Senza imballo - 113,03 cm Con imballo - 133,35 cm
Larghezza	Senza imballo - 34,25" Con imballo - 37,0 pollici	Senza imballo - 87,0 cm Con imballo - 93,98 cm
Lunghezza (con piattaforma abbassata)	Senza imballo - 68,75" Con imballo - 73,5 pollici	Senza imballo - 174,63 cm Con imballo - 186,69 cm
Peso (a secco – senza vernice)	Senza imballo - 427 lbs Con imballo - 494 lbs	Senza imballo - 194 kg Con imballo - 224 kg
Rumore (dBa)		
Potenza sonora come da ISO 3744:		103,1
Pressione sonora misurata a 1 m (3,3 piedi):		86,5
Vibrazione (m/s²) (esposizione quotidiana 8 ore)		
Mano-braccio (come da ISO 5349)		1,6
Tutto il corpo (come da ISO 2631)		0,4
Livello di potenza (CV)		
Livello di potenza (CV) come da SAE J1349	6,5 HP a 3600 g/min	4,84 kW a 3600 giri/min.
Erogazione massima	2,15 gpm	8,14 lpm
Dimensioni massime dell'ugello 1 pistole 2 pistole		,047 ,034
Filtro d'ingresso della vernice	16 mesh	1190 micron
Filtro di uscita della vernice	50 mesh	297 micron
Dimensioni ingresso pompa	1 in. NSPM (m)	
Dimensioni uscita pompa	3/8 NPT (f)	
Pressione massima d'esercizio	3300 psi	228 bar, 22,8 MPa
Pressione di esercizio massima del fluido	3300 psi	228 bar, 22,8 MPa
Portata a flusso libero massima	2,15 gpm	8,14 lpm
Cicli per gallone/litro	62 cpg	16,4 cpl
Capacità del serbatoio idraulico	1,25 galloni	4,73 litri
Pressione idraulica	1825 psi	124 bar
Capacità elettrica	84 W a 3600 giri/min.	
Batteria	12 V, 22 Ah, piombo-acido sigillata, scarica profonda	

Parti a contatto con il fluido: PTFE, nylon, poliuretano, V-Max polietilene UHM, fluoroelastomero, acetale, cuoio, carburo di tungsteno, acciaio inox, cromatura, acciaio al carbonio nichelato, ceramica

Serie LineLazer V 200HS HP riflettente (modelli 17H460, 17J964, 17K585, 17H465)		
	U.S.A.	Metrico
Dimensioni		
Altezza (con barra dell'impugnatura abbassata)	Senza imballo - 44,5" Con imballo - 52,5"	Senza imballo - 113,03 cm Con imballo - 133,35 cm
Larghezza	Senza imballo - 34,25" Con imballo - 37,0 pollici	Senza imballo - 87,0 cm Con imballo - 93,98 cm
Lunghezza (con piattaforma abbassata)	Senza imballo - 68,75" Con imballo - 73,5 pollici	Senza imballo - 174,63 cm Con imballo - 186,69 cm
Peso (a secco – senza vernice)	Senza imballo - 417 lbs Con imballo - 484 lbs	Senza imballo - 189 kg Con imballo - 219kg
Rumore (dBa)		
Potenza sonora come da ISO 3744:	103,1	
Pressione sonora misurata a 1 m (3,3 piedi):	86,5	
Vibrazione (m/s²) (esposizione quotidiana 8 ore)		
Mano-braccio (come da ISO 5349)	1,6	
Tutto il corpo (come da ISO 2631)	0,4	
Livello di potenza (CV)		
Livello di potenza (CV) come da SAE J1349	6,5 HP a 3600 g/min	4,84 kW a 3600 giri/min.
Erogazione massima	2,15 gpm	8,14 lpm
Dimensioni massime dell'ugello 1 pistole 2 pistole	,047 ,034	
Filtro d'ingresso della vernice	16 mesh	1190 micron
Filtro di uscita della vernice	50 mesh	297 micron
Dimensioni ingresso pompa	1 in. NSPM (m)	
Dimensioni uscita pompa	3/8 NPT (f)	
Pressione massima d'esercizio	3300 psi	228 bar, 22,8 MPa
Pressione di esercizio massima del fluido	3300 psi	228 bar, 22,8 MPa
Portata a flusso libero massima	2,15 gpm	8,14 lpm
Cicli per gallone/litro	62 cpg	16,4 cpl
Capacità del serbatoio idraulico	1,25 galloni	4,73 litri
Pressione idraulica	1825 psi	124 bar
Capacità elettrica	84 W a 3600 giri/min.	
Batteria	12 V, 22 Ah, piombo-acido sigillata, scarica profonda	

Parti a contatto con il fluido: PTFE, nylon, poliuretano, V-Max polietilene UHM, fluoroelastomero, acetale, cuoio, carburo di tungsteno, acciaio inox, cromatura, acciaio al carbonio nichelato, ceramica

LineLazer V Serie 200DC HP Reflective (Modelli 17Y233, 17Y270, 17Y648)		
	U.S.A.	Metrico
Dimensioni		
Altezza (con barra dell'impugnatura abbassata)	Senza imballo - 44,5" Con imballo - 52,5"	Senza imballo - 113,03 cm Con imballo - 133,35 cm
Larghezza	Senza imballo - 34,25" Con imballo - 37,0 pollici	Senza imballo - 87,0 cm Con imballo - 93,98 cm
Lunghezza (con piattaforma abbassata)	Senza imballo - 68,75" Con imballo - 73,5 pollici	Senza imballo - 174,63 cm Con imballo - 186,69 cm
Peso (a secco – senza vernice)	Senza imballo - 522 lbs Con imballo - 589 lbs	Senza imballo - 237 kg Con imballo - 267 kg
Rumore (dBa)		
Potenza sonora come da ISO 3744:		103,1
Pressione sonora misurata a 1 m (3,3 piedi):		86,5
Vibrazione (m/s²) (esposizione quotidiana 8 ore)		
Mano-braccio (come da ISO 5349)		1,6
Tutto il corpo (come da ISO 2631)		0,4
Livello di potenza (CV)		
Livello di potenza (CV) come da SAE J1349	6,5 HP a 3600 g/min	4,84 kW a 3600 giri/min.
Erogazione massima	2,15 gpm	8,14 lpm
Dimensioni massime dell'ugello 1 pistole 2 pistole		,047 ,034
Filtro d'ingresso della vernice	16 mesh	1190 micron
Filtro di uscita della vernice	50 mesh	297 micron
Dimensioni ingresso pompa	1 in. NSPM (m)	
Dimensioni uscita pompa	3/8 NPT (f)	
Pressione massima d'esercizio	3300 psi	228 bar, 22,8 MPa
Pressione di esercizio massima del fluido	3300 psi	228 bar, 22,8 MPa
Portata a flusso libero massima	2,15 gpm	8,14 lpm
Cicli per gallone/litro	62 cpg	16,4 cpl
Capacità del serbatoio idraulico	1,25 galloni	4,73 litri
Pressione idraulica	1825 psi	124 bar
Capacità elettrica	84 W a 3600 giri/min.	
Batteria	12 V, 22 Ah, piombo-acido sigillata, scarica profonda	

Parti a contatto con il fluido: PTFE, nylon, poliuretano, V-Max polietilene UHMW, fluoroelastomero, acetale, cuoio, carburo di tungsteno, acciaio inox, cromatura, acciaio al carbonio nichelato, ceramica

Garanzia standard Graco

Graco garantisce che tutte le apparecchiature cui si fa riferimento nel presente documento, prodotte da Graco e recanti il suo marchio, sono esenti da difetti nei materiali e nella manodopera alla data di vendita all'acquirente originale. Con l'eccezione di eventuali garanzie speciali, estese o limitate pubblicate da Graco, Graco riparerà o sostituirà qualsiasi parte dell'apparecchiatura che Graco stessa riconoscerà come difettosa, per un periodo di dodici mesi dalla data di acquisto. La presente garanzia si applica solo alle apparecchiature che vengono installate, utilizzate e di cui viene eseguita la manutenzione secondo le raccomandazioni scritte di Graco.

La presente garanzia non copre la normale usura, né alcun malfunzionamento, danno o usura causati da installazione scorretta, applicazione impropria, abrasione, corrosione, manutenzione inadeguata o impropria, negligenza, incidenti, manomissione o sostituzione di componenti con prodotti non originali Graco e pertanto Graco declina ogni responsabilità rispetto alle citate cause di danno. Graco non sarà neanche responsabile di eventuali malfunzionamenti, danni o usura causati dall'incompatibilità delle apparecchiature Graco con strutture, accessori, apparecchiature o materiali non forniti da Graco o da progettazioni, manifatture, installazioni, funzionamenti o interventi di manutenzione errati di strutture, accessori, apparecchiature o materiali non forniti da Graco.

La presente garanzia è condizionata al reso prepagato dell'apparecchiatura ritenuta difettosa a un distributore autorizzato Graco affinché ne verifichi il difetto dichiarato. Se il difetto dichiarato viene verificato, Graco riparerà o sostituirà senza alcun addebito tutti i componenti difettosi. L'apparecchiatura sarà restituita all'acquirente originale con trasporto prepagato. Se l'ispezione non rileva difetti nei materiali o nella lavorazione, le riparazioni saranno effettuate a un costo ragionevole che include il costo delle parti, la manodopera e il trasporto.

QUESTA GARANZIA È ESCLUSIVA E SOSTITUISCE TUTTE LE ALTRE GARANZIE, ESPLICITE O IMPLICITE INCLUSE, MA SOLO A TITOLO ESEMPLIFICATIVO, EVENTUALI GARANZIE DI COMMERCIALIZZABILITÀ O IDONEITÀ PER SCOPI PARTICOLARI.

L'unico obbligo di Graco e il solo rimedio a disposizione dell'acquirente per eventuali violazioni della garanzia sono quelli indicati in precedenza. L'acquirente accetta che non sia previsto alcun altro indennizzo (fra l'altro, per danni accidentali o consequenziali per mancati profitti, mancate vendite, danni alle persone o alle cose o qualsiasi altra perdita accidentale o consequenziale). Qualsiasi azione legale per violazione della garanzia dovrà essere intrapresa entro due (2) anni dalla data di vendita.

GRACO NON RILASCI ALCUNA GARANZIA E NON RICONOSCE ALCUNA GARANZIA IMPLICITA DI COMMERCIALIZZABILITÀ E ADATTABILITÀ A SCOPI PARTICOLARI RELATIVAMENTE AD ACCESSORI, ATTREZZATURE, MATERIALI O COMPONENTI VENDUTI MA NON PRODOTTI DA GRACO. Questi articoli venduti, ma non prodotti, da Graco (come motori elettrici, interruttori, tubi flessibili, ecc.) sono coperti dalla garanzia, se esiste, dei rispettivi fabbricanti. Graco fornirà all'acquirente un'assistenza ragionevole in caso di reclami per violazione di queste garanzie.

In nessun caso Graco sarà responsabile di danni indiretti, accidentali, speciali o consequenziali derivanti dalla fornitura da parte di Graco dell'apparecchiatura di seguito riportata o per la fornitura, il funzionamento o l'utilizzo di qualsiasi altro prodotto o altro articolo venduto, a causa di violazione del contratto, della garanzia, per negligenza di Graco o altro.

COPERTURA GARANZIA AGGIUNTIVA

Graco non fornisce una garanzia estesa e una garanzia contro l'usura per i prodotti descritti nel "Programma di garanzia per prodotti per professionisti Graco Contractor".

Informazioni Graco

Per le informazioni aggiornate sui prodotti Graco, visitare il sito www.graco.com.

Per informazioni sui brevetti, visitare il sito Web www.graco.com/patents.

PER INVIARE UN ORDINE, contattare il distributore GRACO o chiamare il numero 1-800-690-2894 per individuare il distributore più vicino.

Tutte le informazioni e le illustrazioni contenute nel presente documento sono basate sui dati più aggiornati disponibili al momento della pubblicazione. Graco si riserva il diritto di apportare modifiche in qualunque momento senza preavviso.

Traduzione delle istruzioni originali. This manual contains Italian. MM 3A3390

Sede generale Graco: Minneapolis (USA)

Uffici internazionali: Belgio, Cina, Giappone, Corea

GRACO INC. AND SUBSIDIARIES • P.O. BOX 1441 • MINNEAPOLIS MN 55440-1441 • USA

Copyright 2016, Graco, Inc. Tutti gli stabilimenti di produzione Graco hanno ottenuto la certificazione ISO 9001.

www.graco.com

Revisione H, maggio 2024