

LineLazer™ V 200HS / 200DC Airless belijningsapparaten - Series Standard en High Production (HP)

3A3821H

NL

**Voor het aanbrengen van belijningsmaterialen.
Alleen voor professioneel gebruik.
Uitsluitend voor gebruik buitenshuis.
Niet gebruiken in ruimtes met ontploffingsgevaar of op gevaarlijke locaties.**

Maximale werkdruk: 22,8 MPa (228 bar, 3300 psi)



Belangrijke veiligheidsinstructies

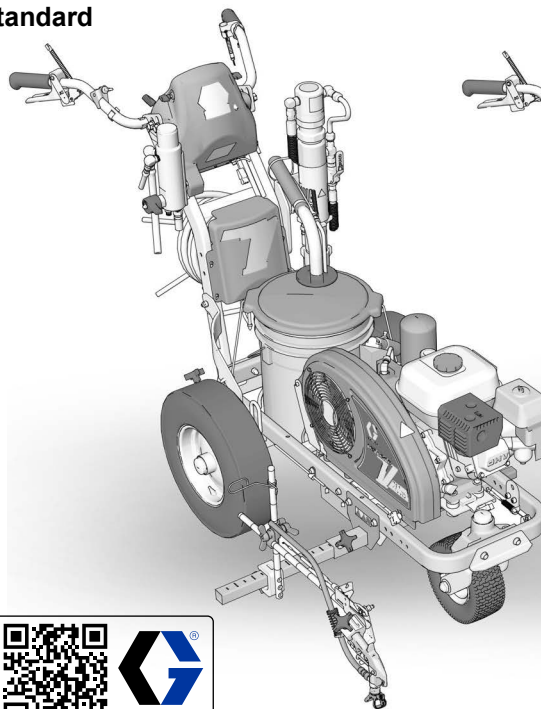
Lees alle waarschuwingen en instructies in deze handleiding en de bijbehorende handleidingen.

Zorg dat u vertrouwd bent met de bediening en het juiste gebruik van de apparatuur.

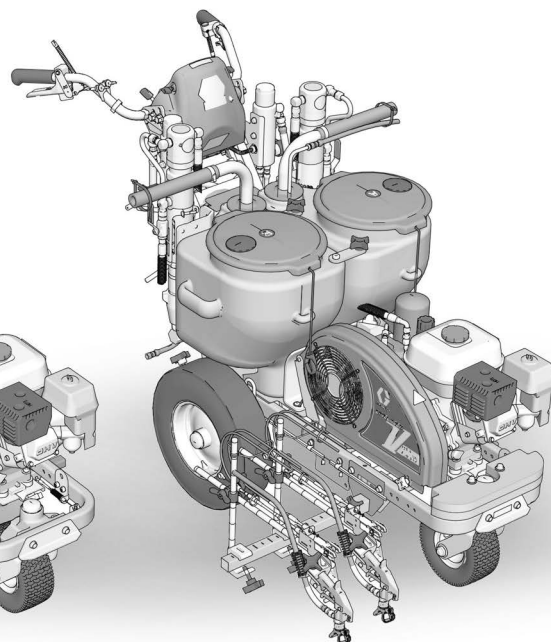
Bewaar deze instructies.

Bijbehorende handleidingen:			
3A3426	Bediening	309277	Pomp
311254	Pistool	3A3428	Aanbrengmethodes met automatische lay-out
332230	Bead System	3B0122	Vervanging van de gallonteller

Serie LineLazer V 200HS
Standard



LineLazer V 200DC



Gebruik alleen originele Graco-vervangingsonderdelen.
Bij gebruik van vervangingsonderdelen van andere fabrikanten kan de garantie komen te vervallen.



Inhoudsopgave

De tip selecteren	4
LineLazer V 200HS onderdelen (series Standard & HP)	5
LineLazer V 200DC Onderdelen (series Standard en HP)	6
Opmerkingen	7
Onderdelentekening - LineLazer V 200HS	8
Onderdelenlijst - LineLazer V 200HS	9
Onderdelentekening - LineLazer V 200DC	10
Onderdelenlijst - LineLazer V 200DC	11
Onderdelenlijst - LineLazer V 200HS / 200DC ..	12
Onderdelenlijst - LineLazer V 200HS / 200DC ..	13
Pistoolhouder en arm	13
Pistooltrekker	13
Onderdelenlijst - LineLazer V 200HS / 200DC ..	14
Onderdelenlijst - LineLazer V 200HS / 200DC ..	15
Hendel/bediening	15
Filter - 200HS	15
Onderdelentekening - LineLazer V 200DC	16
Onderdelenlijst - LineLazer V 200DC	17
Filters A en B	17
Onderdelentekening - LineLazer V 200HS	18
Onderdelenlijst - LineLazer V 200HS	19
Onderdelentekening - LineLazer V 200DC	20
Onderdelenlijst - LineLazer V 200DC	21
Onderdelenlijst - LineLazer V 200HS / 200DC ..	22
Onderdelenlijst - LineLazer V 200HS / 200DC ..	23
Onderdelenlijst - LineLazer V 200HS / 200DC ..	24
Onderdelenlijst - LineLazer V 200HS / 200DC ..	25
De hoofdbesturingskaart vervangen	26
Displayeenheid vervangen	27
Bedradingsschema 200HS (serie Standard) ...	28
Bedradingsschema 200DC (serie Standard) ..	29
Bedradingsschema 200HS (series HP Auto/HP Reflective)	30
Bedradingsschema 200DC (series HP Auto/HP Reflective)	31
Technische specificaties	32
Standaard Graco-garantie	38
Graco-informatie	38


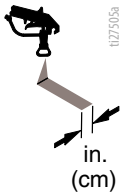
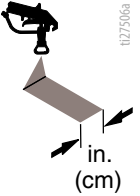
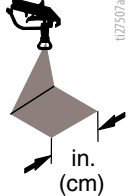
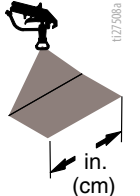
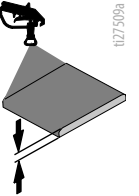
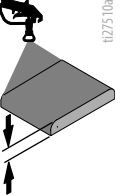
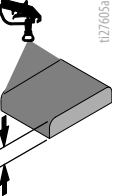
Handleiding	Taal
3A3390	Engels
3A3813	Frans
3A3814	Spaans
3A3821	Nederlands
3A3824	Duits
3A3827	Italiaans
3A3705	Russisch
3A3831	Pools
3A3815	Chinees
3A3816	Koreaans
3A3817	Japans

Modellen

LineLazer V 200HS en 200DC										
	Model:	Standaard 1 handpistool	Standaard 2 handpistolen	HP Auto 1 automatisch pistool	HP Auto 1 handpistool 1 automatisch pistool	HP Auto 2 automatische pistolen	HP Reflective 1 handpistool 1 PBS-tank	HP Reflective 1 automatisch pistool 1 PBS-tank	HP Reflective 2 automatische pistolen 1 PBS-tank	HP Reflective 2 handpistolen 1 PBS-tank
200HS	17H459	✓								
	25P342	✓								
	17H461		✓							
	25P343		✓							
	17K582			✓						
	17H462			✓ met laser						
	17K637				✓					
	17H463				✓ met laser					
	17K583					✓				
	25P344					✓				
	17H464					✓ met laser				
	25P345					✓ met laser				
	17H460						✓			
	17J964							✓		
	17K585								✓	
17H465								✓ met laser		
200DC	17Y269					✓ met laser				
	25P350					✓ met laser				
	17Y270							✓ met laser		
	25P348							✓ met laser		
	17Y231		✓							
	25P346		✓							
	17Y232					✓				
	25P349					✓				
	17Y233							✓		
	25P347							✓		
	17Y648									✓

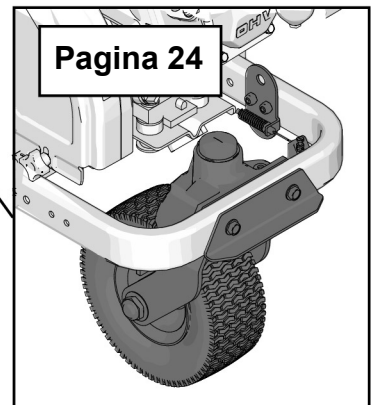
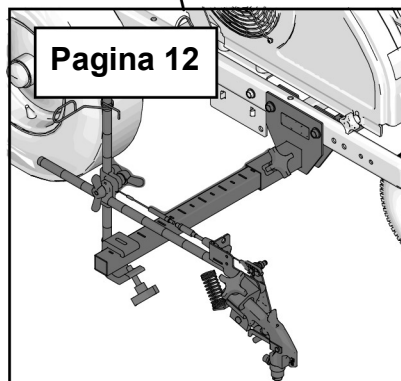
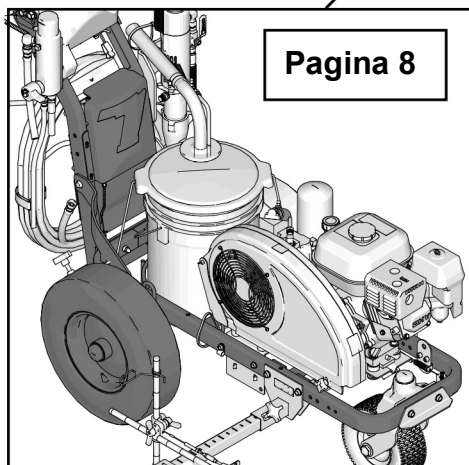
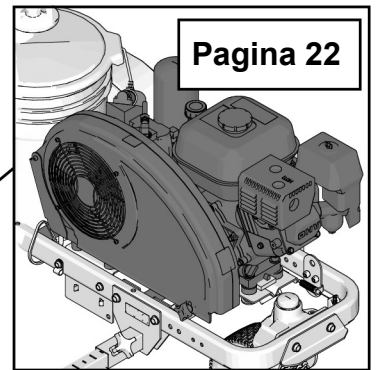
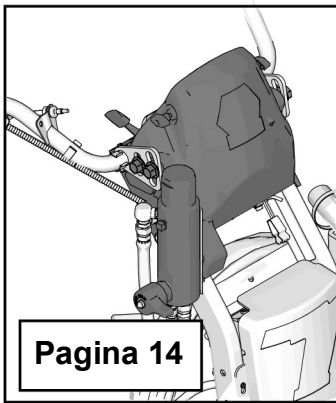
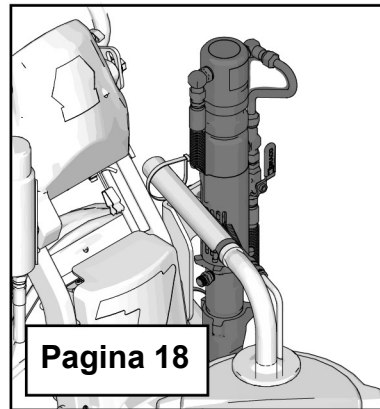
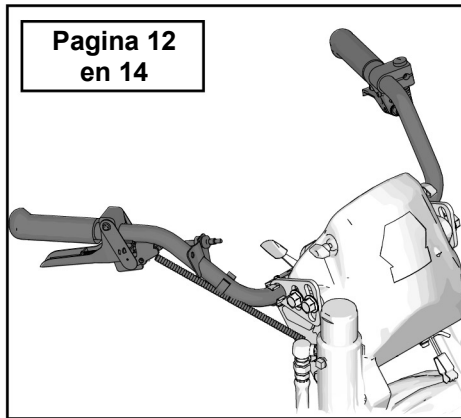
* Alle automatische pistolen kunnen handmatig worden bediend.

De tip selecteren

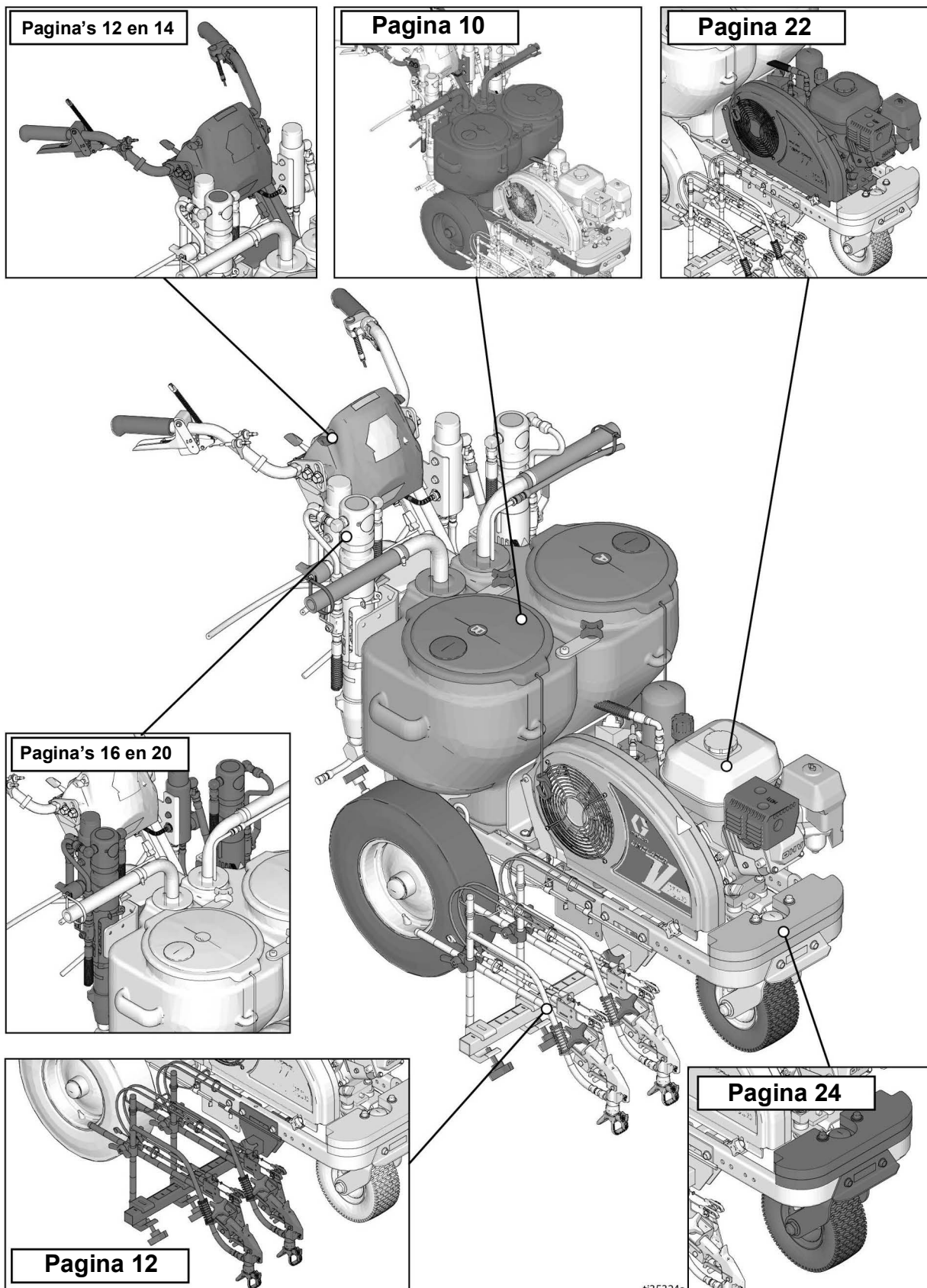
							
LL5213*	2 (5)				✓		
LL5215*	2 (5)					✓	
LL5217		4 (10)				✓	
LL5219		4 (10)					✓
LL5315*		4 (10)			✓		
LL5317		4 (10)			✓		
LL5319		4 (10)				✓	
LL5321		4 (10)				✓	
LL5323		4 (10)				✓	
LL5325		4 (10)					✓
LL5327		4 (10)					✓
LL5329		4 (10)					✓
LL5331		4 (10)					✓
LL5333		4 (10)					✓
LL5335		4 (10)					✓
LL5355		4 (10)					✓
LL5417			6 (15)		✓		
LL5419			6 (15)		✓		
LL5421			6 (15)		✓		
LL5423			6 (15)			✓	
LL5425			6 (15)			✓	
LL5427			6 (15)			✓	
LL5429			6 (15)			✓	
LL5431			6 (15)				✓
LL5435			6 (15)				✓
LL5621				12 (30)	✓		
LL5623				12 (30)	✓		
LL5625				12 (30)	✓		
LL5627				12 (30)	✓		
LL5629				12 (30)	✓		
LL5631				12 (30)		✓	
LL5635				12 (30)		✓	
LL5639				12 (30)			✓

* Gebruik een filter met maasgrootte 100 om verstopping van de spuittip te beperken.

LineLazer V 200HS onderdelen (series Standard & HP)



LineLazer V 200DC Onderdelen (series Standard en HP)








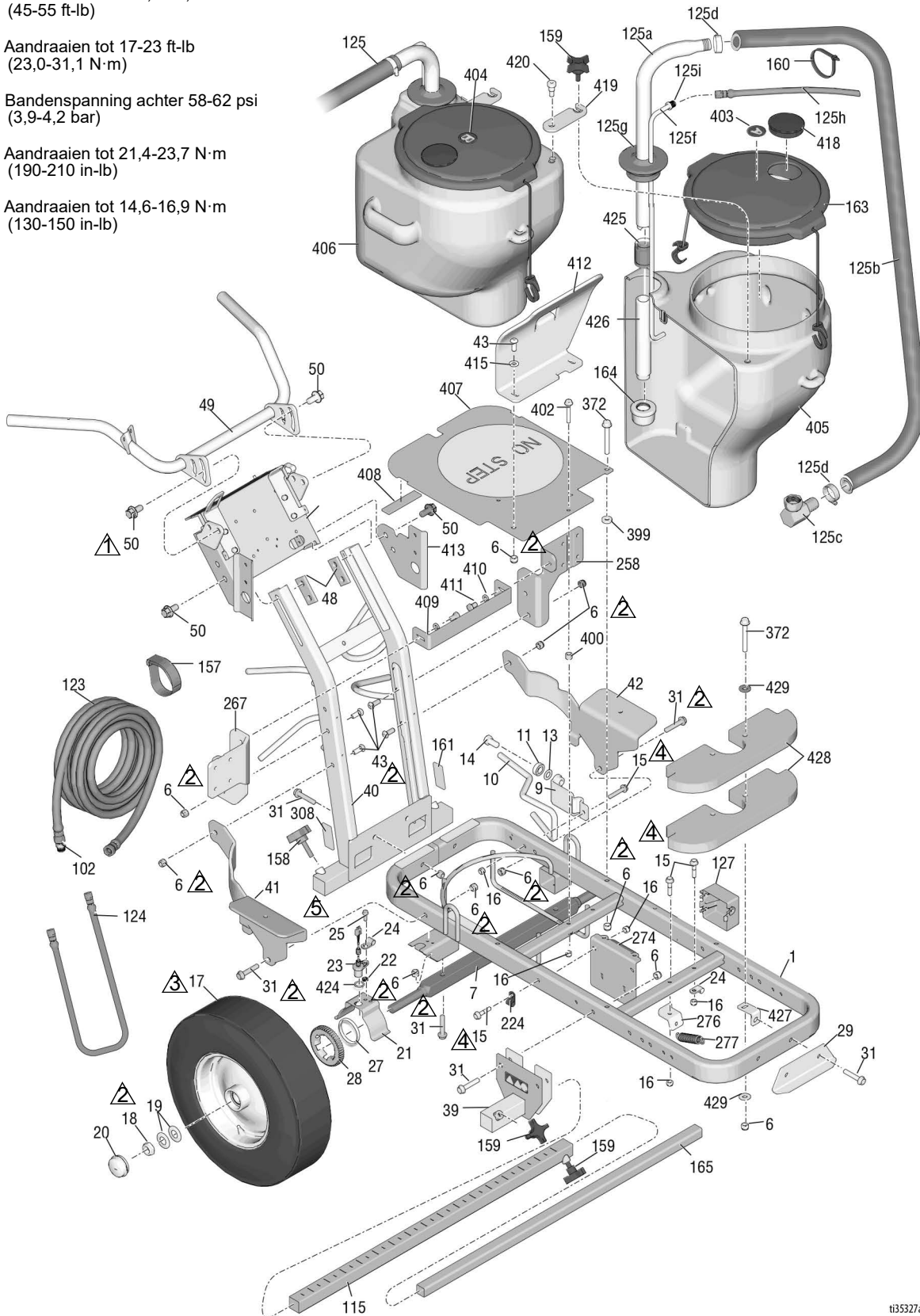
Onderdelenlijst - LineLazer V 200HS

Ref	Onderdeel	Omschrijving	Aantal	Ref	Onderdeel	Omschrijving	Aantal
1	287623	FRAME, belijner, gelakt	1	48	17J125	BEUGEL, schuif	2
6	101566	BORGMOER	12	50	17J136	SCHROEF, zeskant, geflensd	8
7	193405	AS	1	106	237686	DRAAD, geaard	1
9	198891	BEVESTIGING	1	107	107257	SCHROEF, draadvormend, zeskantkop	1
10	198930	STANG, rem-	1	123	124884	SLANG, gekoppeld, 3/8 inch x 22 voet	1
11	198931	LAGER	1	127	15F369	KAST	1
13	195134	AFSTANDSTUK	1	157	114271	BAND, veiligheid	1
14	113961	SCHROEF, kolom-, zeskant	1	158	108471	KNOP, getand	1
15	112960	SCHROEF, flens, zeskant	5	160	404989	KABELBINDER	5
16	111040	BORGMOER, inwendig, nylock, 5/16	5	161▲	17K394	LABEL, waarschuwing brand & huid	1
17	111020	WIEL, met luchtband, zonder sensorring	1	162	115077	EMMER, kunststof	1
	255162	WIEL, pneumatisch met sensorring	1	163	24U241	SET, vat, deksel	1
18	112405	BORGMOER	2	224	17H721	KLEM, draad	1
19	112825	SLUITRING	4	258	17H681	BEUGEL, montage, pomp, hydraulisch	1
20	114648	KAP, stof	2	274	17J549	STEUN, reservoir	1
21	15J088	AFSCHERMING, afstandssensor	1	276	15F441	BEUGEL, frame	1
22	15K452	AFSTANDBUS, rond	1	277	119696	VEER, extensie	1
23	15K357	SENSOR, afstands-	1	308▲	17K392	LABEL, veiligheids-, waarschuwings-	1
24	108868	KLEM, draad	2	400	24Y641	STAAF, handgreep	1
25	260212	SCHROEF, zeskantkop, draadvorm	2	401	24Y642	PLAAT, bediening	1
31	114982	KOLOMSCHROEF, flenskop	6	430	155500	PAKKING, O-ring	1
40	24Y665	FRAME, hendel omhoog, gelakt	1				
41	15F576	BEUGEL, rechts, gelakt	1				
42	15F577	BEUGEL, links, gelakt	1				
43	128977	KOLOMSCHROEF, kop zeskant	4				

▲ Vervangende veiligheidslabels, -plaatjes en -kaarten zijn gratis verkrijgbaar.

Onderdelentekening - LineLazer V 200DC

-  Aandraaien met 61,0-74,5 N·m
(45-55 ft-lb)
-  Aandraaien tot 17-23 ft-lb
(23,0-31,1 N·m)
-  Bandenspanning achter 58-62 psi
(3,9-4,2 bar)
-  Aandraaien tot 21,4-23,7 N·m
(190-210 in-lb)
-  Aandraaien tot 14,6-16,9 N·m
(130-150 in-lb)



ti35327a

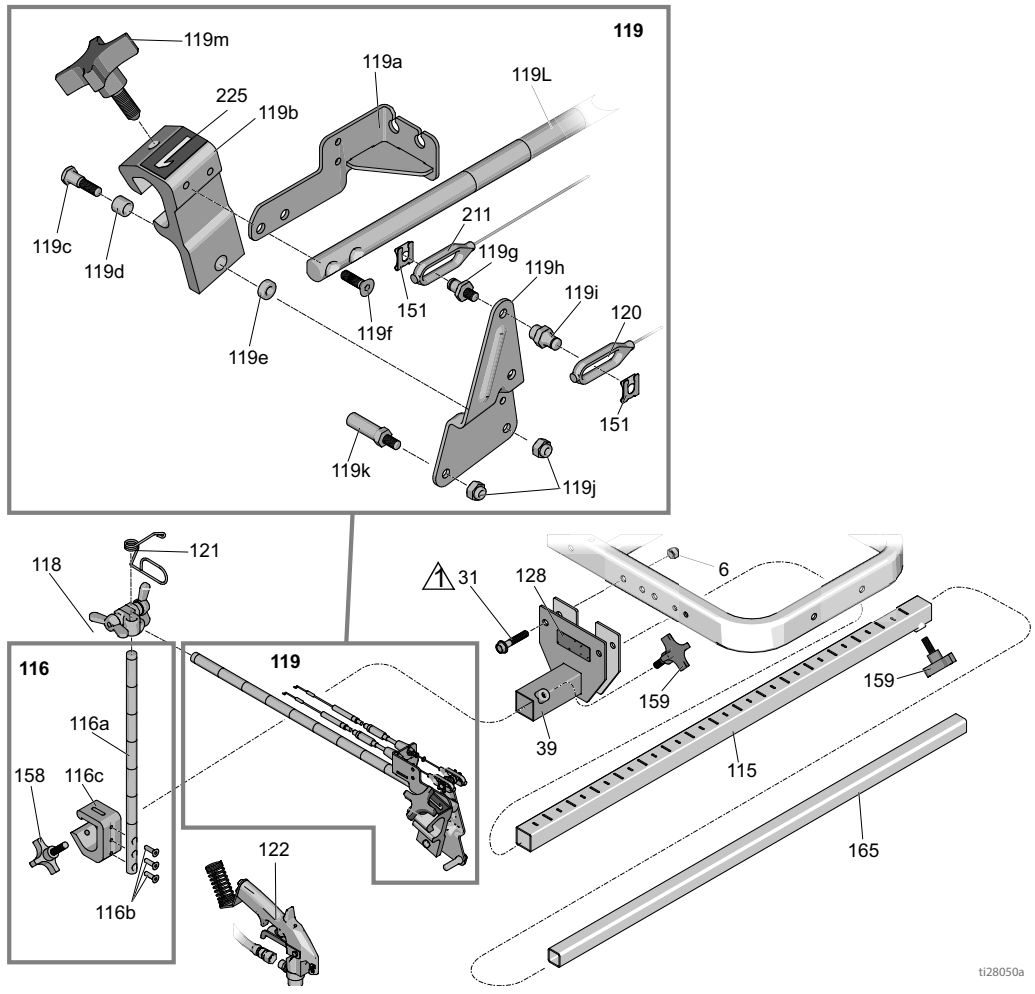
Onderdelenlijst - LineLazer V 200DC

Ref	Onderdeel	Omschrijving	Aantal	Ref	Onderdeel	Omschrijving	Aantal
1	287623	FRAME, belijner, gelakt	1	127	15F369	KAST	1
6	101566	BORGMOER	12	157	114271	BAND, veiligheid	2
7	193405	AS	1	158	108471	KNOP, getand	1
9	198891	BEVESTIGING	1	159*	111145	KNOP, getand	4
10	198930	STANG, rem-	1	160	404989	KABELBINDER	9
11	198931	LAGER	1	161▲	17K394	LABEL, waarschuwing brand & huid	1
13	195134	AFSTANDSSTUK, kogel, geleider	1	163*	24U241	SET, vat, deksel	1
14	113961	SCHROEF, kolom-, zeskant	1	164	187147	ZEEF, inlaat-	2
15	112960	SCHROEF, flens, zeskant	5	165	17J408	ARM, extensie, derde pistool	1
16	111040	BORGMOER, inwendig, nylock, 5/16	5	224	17H721	KLEM, draad, diam. 5/8	2
17	111020	WIEL, met luchtband, zonder sensorring	1	258	17Y049	BEUGEL, montage, pomp, hydraulisch, links	1
	255162	WIEL, met luchtband en sensorring	2	267	17Y047	BEUGEL, montage, pomp, hydraulisch, rechts	1
18	112405	BORGMOER	2	274	17J549	STEUN, reservoir	1
19	112825	RING, belleville	4	276	15F441	BEUGEL, frame	1
20	114648	KAP, stof	2	277	119696	VEER, extensie	1
21	15J088	AFSCHERMING, afstandssensor	1	308▲	17K392	LABEL, veiligheids-, waarschuwings-	1
22	15K452	AFSTANDSBUS, rond	1	372	125626	SCHROEF, zeskantkop, geflensd	3
23	15K357	SENSOR, afstands-	1	399	16A719	SLUITRING, vlakke	1
24	108868	KLEM, draad	2	400	197449	AFSTANDSTUK	1
25	260212	SCHROEF, zeskantkop, draadvorm	2	402	114653	BOUT, moer- flenskop	1
27	15K700	RING, meettandwiel	1	403*	17Y328	LABEL, identificatie-, letter A	1
28	15J575	GEAR, signaal	1	404*	17Y329	LABEL, identificatie-, letter B	1
29	240991	BEUGEL, zwenkwiel, voor	1	405*	17Y026	RESERVOIR, 11 gallon (41,6 l), links	1
31	114982	KOLOMSCHROEF, flenskop	6	406*	17Y025	RESERVOIR, 11 gallon (41,6 l), rechts	1
39	17H528	BEUGEL, pistoolarm	1	407	17Y054	PLAAT, emmerhouder-	1
40	24Y665	FRAME, hendel omhoog, gelakt	1	408	17P800	STOOTBLOK	4
41	17Y059	BEUGEL, rechts, gelakt	1	409	17Y050	BEUGEL, reservoir, steun	1
42	17Y058	BEUGEL, links, gelakt	1	410	100133	RING, borg-, 3/8	2
43	128977	KOLOMSCHROEF, kop zeskant	4	411	100575	SCHROEF, kolom-, zeskant	2
48	17J125	BEUGEL, schuif	2	412	17Y055	STEUN, reservoir, voorkant	1
49	24Y641	STAAF, handgreep	1	413	17Y104	BEUGEL, verdeelstuk, filter	1
50	17J136	SCHROEF, zeskant, geflensd	8	415	100731	SLUITRING	2
102	196176	VERLOOPSTUK, nippel	2	418*	127375	PLUG, gat van 3,0"	2
115	17J407	ARM, verleng-, balk, gelast	1	419*	16X081	BEUGEL, dubbele tank, bevestiging	2
123	191239	SLANG, gekoppeld, 3/8" x 11"10"	2	420*	126108	SCHROEF, schouder, inbuskop	2
124	245227	SLANG, gekoppeld, 1/4" x 7'	2	424	155500	PAKKING, O-ring	1
125	24V064	SLANG, aanzuig/afvoer (inclusief 125a-125i)	2	425	114967	KOPPELING, buis, 1"	2
125a	15F149	BUIS, aanzuig-	2	426	189674	BUIS, inlaat	2
125b	194306	SLANG, vloeistof	2	427	17Y903	BEUGEL, gewicht	2
125c	198119	FITTING, kniestuk, gekarteld	2	428	17Y900	BLOK, gewicht, gelakt	2
125d	101818	KLEM, slang-	2	429	100132	SLUITRING, vlakke	4
125f	16X071	BUIS, aftapleiding	2				
125g	278722	PAKKING, emmer-	2				
125h	248008	SLANG, gekoppeld, 1/4" x 44"	2				
125i	196180	BUS	2				


* Verkrijgbaar met Set 25N622 voor dubbele trechter.


▲ Vervangende veiligheidslabels, -plaatjes en -kaarten zijn gratis verkrijgbaar.

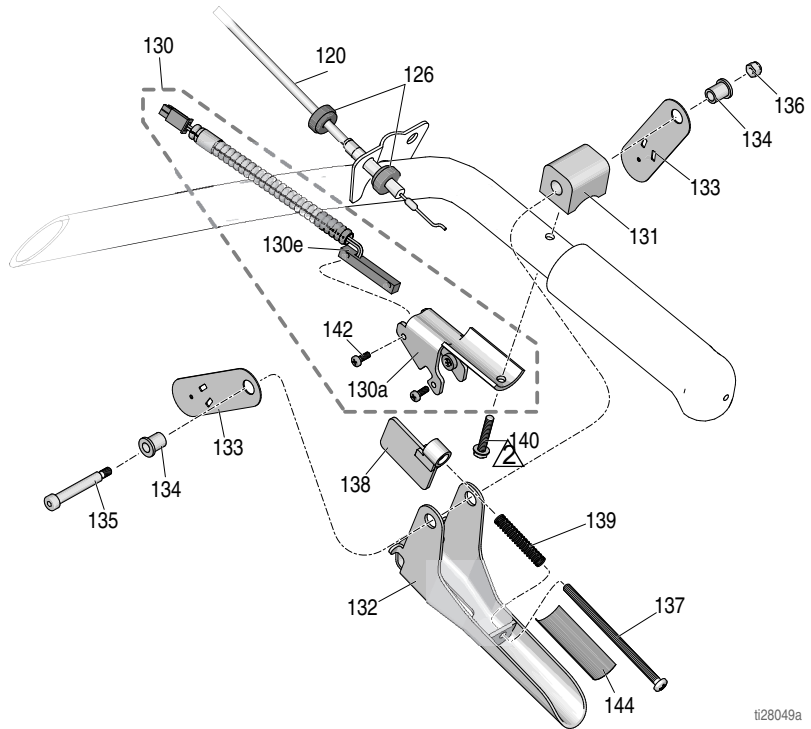
Onderdelenlijst - LineLazer V 200HS / 200DC



ti28050a

 Aandraaien met 23,0-31,1 N·m
(17-23 ft-lb)

 Aandraaien met 2,0-2,4 N·m
(18-22 in-lb)



ti28049a

Onderdelenlijst - LineLazer V 200HS / 200DC

Pistoolhouder en arm

Ref.	Onderdeel	Omschrijving	Aantal
6	101566	BORGMOER	2
31	114982	KOLOMSCHROEF, flenskop	2
39	17H528	BEUGEL, pistoolarm	1
115	17J407	ARM, extensie, stang	1
116	17J424	STANG, hoogte-instelling, eenheid	1
116a	17J139	STANG, pistool, hoogte, instelling	1
116b	113428	SCHROEF, machine-, zeskant, kop	3
116c	17J153	BEUGEL, pistoolhouder	1
118	24Y645	SET, klem, dubbele vleugelmoer	1
119	25A529	ARM, pistoolhouder, LineLazer (inclusief 151)	1
119a	24Y919	BEUGEL, kabel	1
119b*	15F216	HOUDER, pistool-	1
119c	17J575	BEVESTIGING, speciaal	1
119d*	119664	LAGER, mof-	1
119e	17J576	AFSTANDSBUS, speciaal	1
119f	119647	KOLOMSCHROEF, inbuskop	2
119g	17H673	BOUT, kabel, pistool	1
119h	15F214	HENDEL, actuator-	1
119i	17H674	VERLOOPSTUK, kabel, pistool	1
119j	102040	MOER, borg-, zeskant	2
119k	15F209	BOUT, trekken, trekker	1
119l	17J145	ARM, houder, pistool	1
119m*	15F750	KNOP, houder, pistool	1
120	25A488	KABEL, pistool, handmatig (inclusief 126, 151)	1
121	188135	GELEIDER, kabel-	1
122	248157	PISTOOL, flex, basis	1
128▲	16P136	LABEL, veiligheids-, waarschuwing, ISO	1
151	126111	HOUDER, borgveer, extern, 8 mm	2
158	108471	KNOP, getand	1
159	111145	KNOP, getand	2
165	17J408	ARM, extensie, derde pistool	1
211	25A487	KABEL, pistool, automatisch (inclusief 151, 212, 213)	1
225	17C043	LABEL, nummer 1	1
	17C046	LABEL, nummer „2”	1

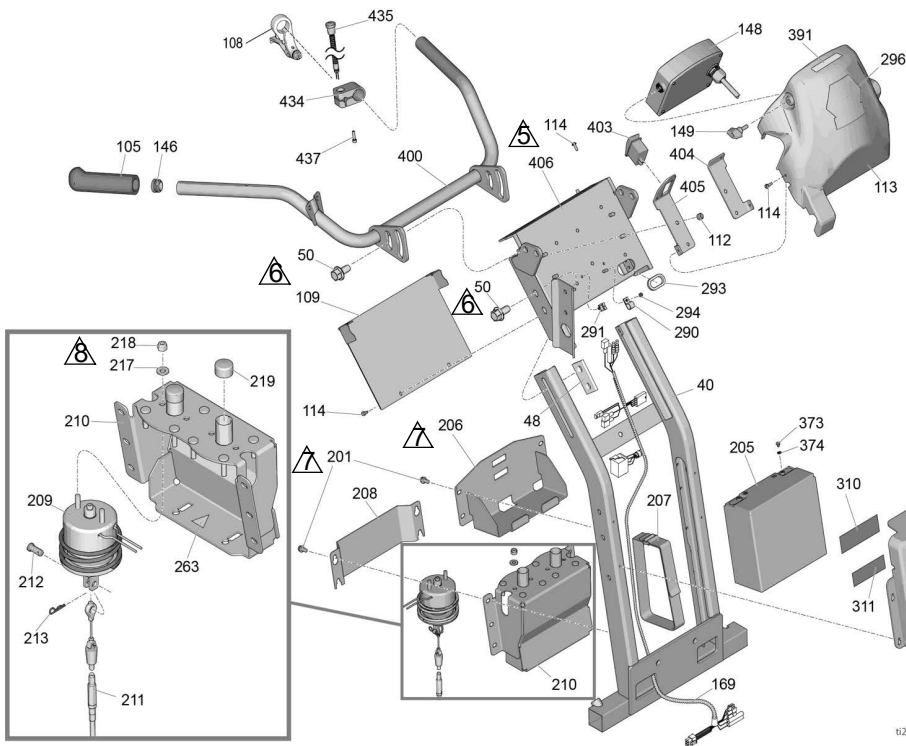
* Zit in Reparatieset pistoolhouder 287569

▲ Vervangende veiligheidslabels, -plaatjes en -kaarten zijn gratis verkrijgbaar.

Pistooltrekker

Ref.	Onderdeel	Omschrijving	Aantal
120	25A488	KABEL, pistool, handmatig (inclusief 126, 151)	1
126	15F624	MOER, kabel, pistool (gekarteld)	2
130	25A636	BEUGEL, trekker met schakelaar	1
130a	276907	BEUGEL, magneet	1
130e	17J237	SCHAKELAAR, bladveer	1
131	198896	BLOK, bevestigings-	1
132	245676	HANDGREEP	1
133	198895	PLAAT, hefboom, scharnierend	2
134	111017	LAGER, geflensd	2
135	116941	SCHROEF, schouder, inbuskop	1
136	116969	BORGMOER	1
137	112381	SCHROEF, bevestigings-, cilinderkop	1
138	117268	BEUGEL, onderbreker	1
139	117269	VEER	1
140	128803	SCHROEF, draadvormend, zeskant met ring	1
142	117317	SCHROEF, plastite, platte kop	2
144	17K587	LABEL, let op, afstelling	1

Onderdelenlijst - LineLazer V 200HS / 200DC



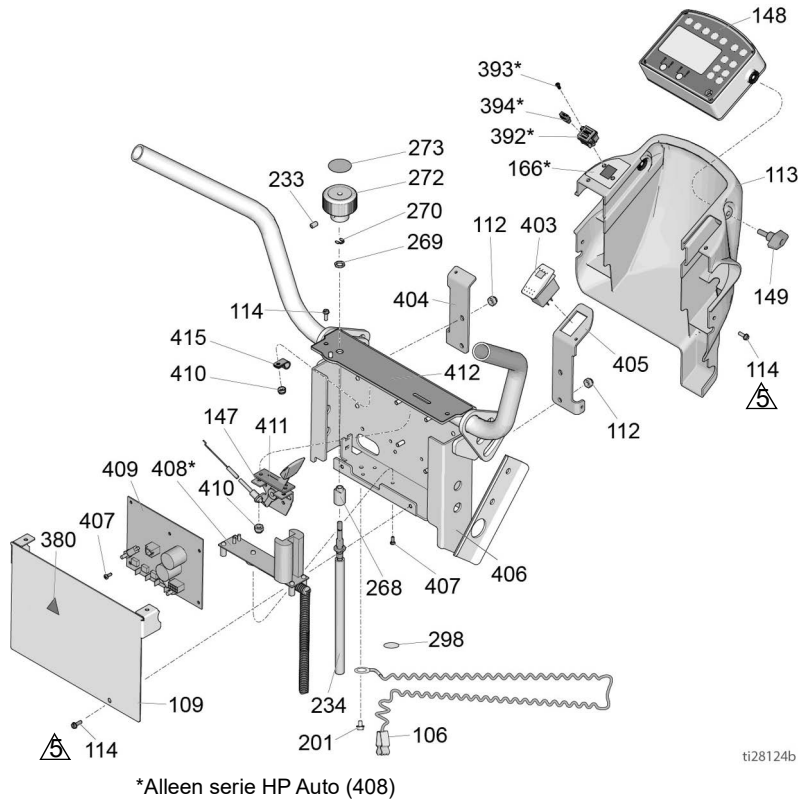
LET OP

De draden van de solenoïde mogen geen scherpe bocht maken, zoals in de afbeelding. Dan kunnen de draden breken. Leg een bocht met een straal van ongeveer 2 cm (0,75 ") in de draden die uit de solenoïde komen.

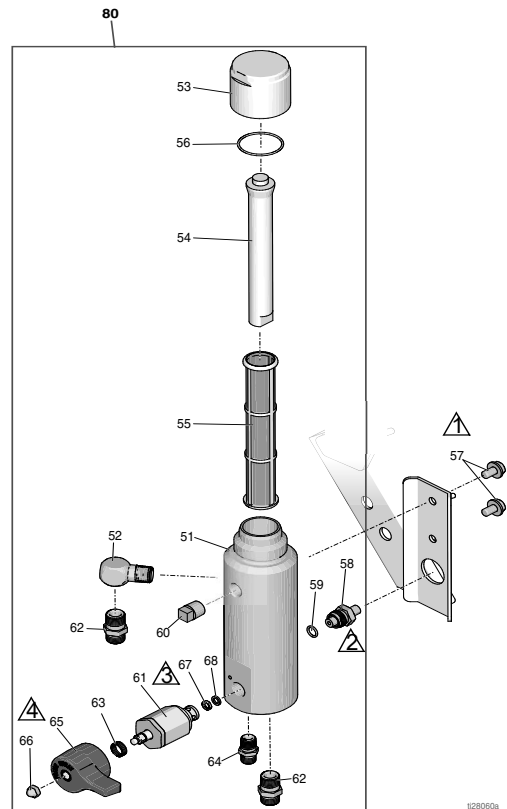
- Aandraaien met 47,4-61,0 N·m (35-45 ft-lb)
- Aandraaien tot 21,4-23,7 N·m (190-210 in-lb)
- Aandraaien tot 41,2-43,4 N·m (365-385 in-lb)
- Aandraaien tot 2,8-3,3 N·m (25-30 in-lb)
- Aandraaien met 2,0-2,4 N·m (18-22 in-lb)
- Aandraaien met 61,0-74,5 N·m (45-55 ft-lb)
- Aandraaien met 14,6-16,9 N·m (130-150 in-lb)
- Aandraaien met 7,3-8,4 N·m (65-75 in-lb)

ti28123a

Filter - 200HS



ti28124b



ti28060a

Onderdelenlijst - LineLazer V 200HS / 200DC

Hendel/bediening



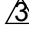
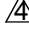
Ref	Onderdeel	Omschrijving	Aantal
40	24Y665	FRAME, hendel omhoog, gelakt	1
48	17J125	BEUGEL, schuif	2
50	17J136	SCHROEF, zeskant, geflensd	8
105	114659	GREEP, hendel	2
106	237686	DRAAD, aarding, eenheid	1
108	194310	HENDEL, actuator-	1
109	17J123	PLAAT, kapje	1
112	102040	BORGMOER, zeskant	4
113	17J135	KAP, besturing-, gelakt (Standard-serie)	1
	17V517	KAP, besturing-, gelakt (HP Auto-serie)	1
114	128978	SCHROEF, machine, sleuf, zeskant ringkop	12
146	120151	PLUG	2
147	24Y643	REGELAAR, gasklep (inclusief 410, 411, 415)	1
148		Zie Displayeenheid vervangen , pagina 27	1
149	16W408	KNOP, t-hendel, 1/4-20 schroefdraad bout	2
166*	17V520	ETIKET, usb	1
	16D576	LABEL, made in USA (Standard-serie)	1
169	17J617	DRAAD, draadboom	1
201	107257	SCHROEF, draadvormend	10
205*	24X370	ACCU, 22 AH, afgedicht (bevat 373, 374)	1
206*	17H644	PLANK, accu	1
207*	126949	BAND, accu	1
208*	17H650	PLAAT, solenoïde-, automatisch	1
209*	25A486	SOLENOÏDE, module (inclusief 212, 213, 217, 218)	1
210*	24Y777	CONSOLE, ventiel	1
211*	25A487	KABEL, pistool, solenoïde, automatisch (inclusief 151, 212, 213)	1
212*	128711	PEN, trekhaak, 5/16	1
213*	15R598	SPLITPEN, haarspeld	1
217*	110755	RING, borg-	2
218*	121114	MOER, zeskant, zelfborgend	2
219*	128712	KAP, stof	2
233	101962	SCHROEF, stel-, sch	2
234	25A255	AS, flexibel	1
263*	15H108	LABEL, veiligheid, waarschuwing, afknelling	1
268	17H698	BUS, drukregeling, montage	1
269	119775	MOER, paneel	1
270	115999	BORGRING	1
272	16Y408	KNOP, drukregeling	1
273	15A464	LABEL, besturingskast	1
290	128856	KLEM	2
291	114687	KLEM, borg	2
293	17H701	DOORVOERTULE	1
294	115483	MOER	2
295	17K378	LABEL	1
296	17K379	LABEL	1
297	17K377	KAP, accu, gelakt	1
298	16W503	LABEL, veiligheid, aarding	1
310*	17K397	LABEL	1
311*	17K396	LABEL	1
373*	128131	SCHROEF	2
374*	111307	SLUITRING	2
380	189930	LABEL, pas op	1
391	17P925	LABEL, A+ Service, QR	1
392*	17Z084	PLAAT, montage (inclusief 166, 393, 394)	1
393*	17V519	SCHROEF, cilinderkop	2
394*	131718	STOPDOP, usb	2
400	24Y641	STAAF, handgreep	1
403	128855	TUIMELSCHAKELAAR	1
404	17J126	CONSOLE, afscherming	1
405	17J128	BEUGEL, schakelaar	1
406	24Y642	PLAAT, bediening	1
407	120593	SCHROEF, machine-, torx	11
408*	25A495	SET, reparatie, laadpaneel (inclusief 407)	1
409		Zie De hoofdbesturingskaart vervangen , pagina 26	1
410	111280	MOER, borg-	3
411	15F776	PAKKING, gasklep	1
412	17J456	LABEL	1
415	119736	KLEM	1
434*	15K162	BLOK	1
435*	17J236	SCHAKELAAR, drukknop	1
437*	C20004	SCHROEF, kolom	1

*Alleen serie HP Auto

Filter - 200HS

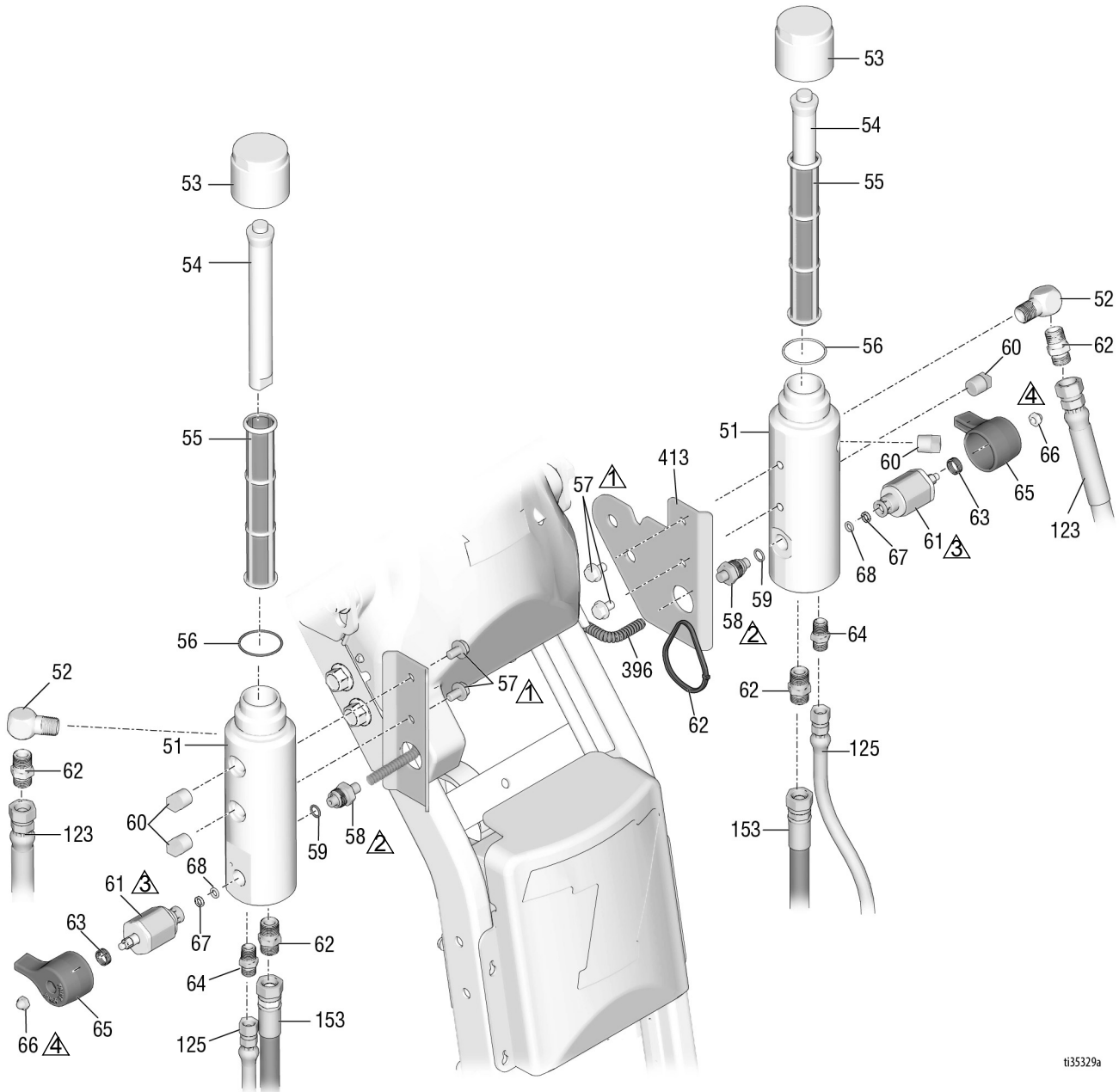
Ref	Onderdeel	Omschrijving	Aantal
51	17K166	AANSLUITING	1
52	196179	FITTING, kniestuk, straat	1
53	287285	KAP, filter (inclusief 54, 56)	1
54	15C766	BUIS, diffusie-	1
55	25A465	FILTER, materiaal	1
56	117285	PAKKING, O-ring	1
57	111801	SCHROEF, kolom-, zeskant	2
58	24N516	OMVORMER, drukregeling (inclusief 59)	1
59	111457	O-RING	1
60	15G331	PLUG, leiding	1
61	245103	AFTAPKLEP, eenheid (bevat 63, 65, 66, 67, 68)	1
62	196178	VERLOOPSTUK, nippel	2
63	114708	VEER, druk-	1
64	196181	FITTING, nippel	1
65	15G563	GREEP, ventiel	1
66	116424	MOER, kap	1
67	193709	ZITTING, ventiel-	1
68	193710	AFDICHTING, zitting, klep	1
80	25A877	SET, reparatie, filter spuitstuk	1

Onderdelentekening - LineLazer V 200DC

-  Aandraaien met 47,4-61,0 N·m (35-45 ft·lb)
-  Aandraaien tot 21,4-23,7 N·m (190-210 in·lb)
-  Aandraaien tot 41,2-43,4 N·m (365-385 in·lb)
-  Aandraaien tot 2,8-3,3 N·m (25-30 in·lb)

B-ZIJDE

A-ZIJDE



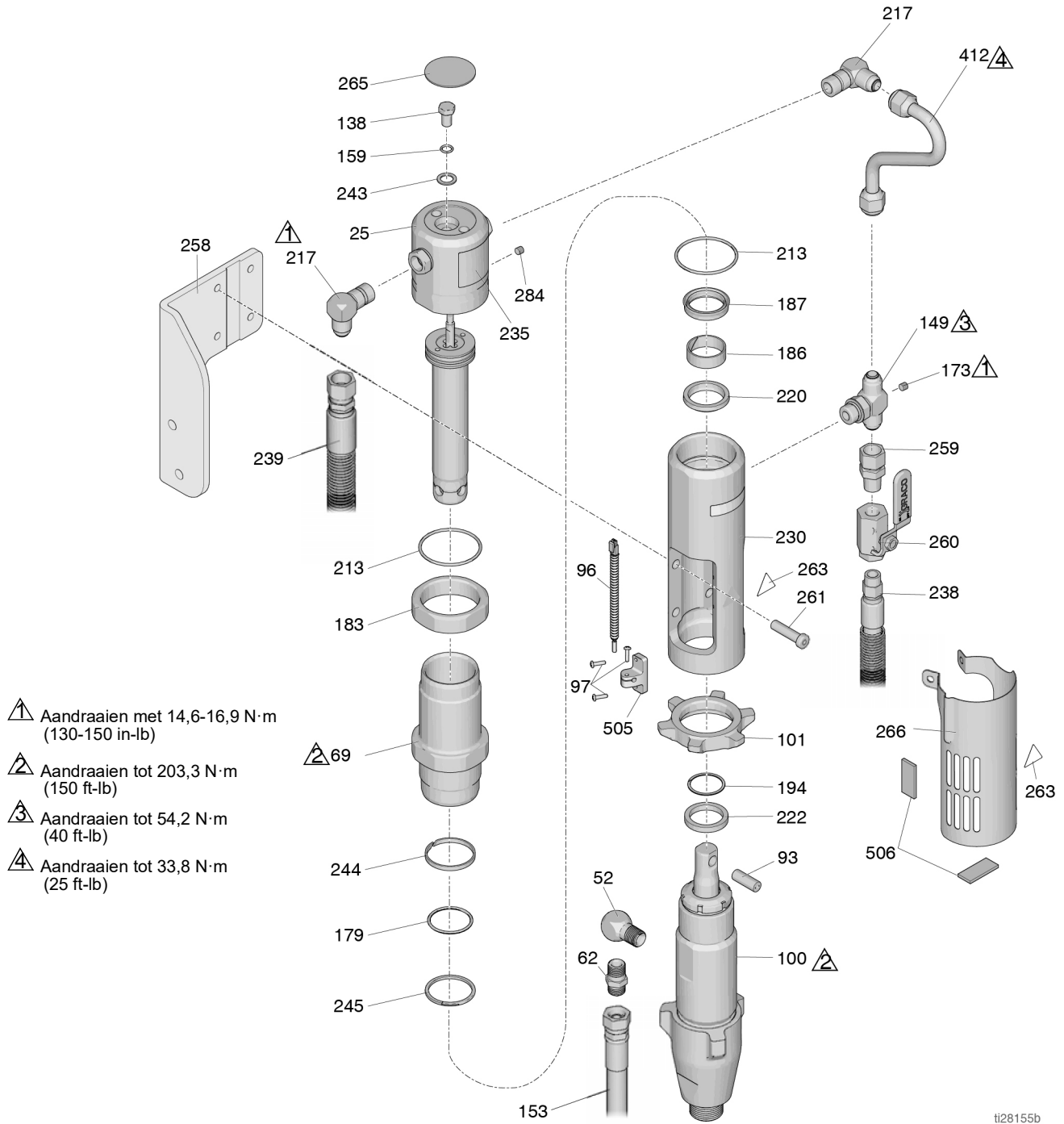
ti35329a

Onderdelenlijst - LineLazer V 200DC

Filters A en B

Ref	Onderdeel	Omschrijving	Aantal	Ref	Onderdeel	Omschrijving	Aantal
51†	17K166	AANSLUITING	1	65†	15G563	GREEP, ventiel	1
52†	196179	FITTING, kniestuk, straat	1	66†	116424	MOER, kap	1
53†	17E680	KAP, filter	1	67†	193709	ZITTING, ventiel-	1
54†	15C766	BUIJS, diffusie-	2	68†	193710	AFDICHTING, zitting, klep	1
55†	24V455	FILTER, materiaal	1	123	191239	SLANG, gekoppeld, 3/8" x 11' 10"	2
56†	117285	PAKKING, O-ring	1	125	24V064	SLANG, aanzuiging/aftap	2
57	111801	SCHROEF, kolom-, zeskant	2	153	245226	SLANG, gekoppeld, 3/8" x 3'	1
58†	248024	OMZETTER, drukregeling	2	197	17H720	SPANBAND, zwart, 5 inch	1
59†	111457	PAKKING, O-ring	2	396	17Y320	HULS, doorvoer, rond, 7 inch (178 mm)	1
60†	15G331	PLUG, leiding	1	413	17Y104	BEUGEL, verdeelstuk, filter	1
61†	287879	VENTIEL, afvoer-, constructie	1			Filter verdeelstuk A-set, ond.nr. 25N741	
62†	196178	VERLOOPSTUK, nippel	1			Filter verdeelstuk B-set, ond.nr. 25N742	
63†	114708	VEER, druk-	1			† <i>Inbegrepen in Set verdeelstuk A of B</i>	
64†	196181	FITTING, nippel	1				

Onderdelentekening - LineLazer V 200HS



ti28155b

Onderdelenlijst - LineLazer V 200HS

Ref.	Onderdeel	Omschrijving	Aantal	Ref.	Onderdeel	Omschrijving	Aantal
25	288754	SET, reparatie, tuimelstang/zuiger	1	235	15B804	LABEL, Graco-logo	1
52	196179	FITTING, kniestuk, straat	1	238	287175	SLANG, hydraulisch, toevoer-	1
62	196178	VERLOOPSTUK, nippel	2	243*	178179	RING, afdicht-	1
69	246176	SET, reparatie, mof, cilinder	1	239	287176	SET, reparatie, slang	1
93	197443	PIN, pomp	1	244*‡	178207	LAGER, zuiger	1
96†	2006321	SCHAKELAAR, bladveer met connector	1	245*‡	178226	DICHTING, zuiger-	1
97†	114528	SCHROEF, machine-, kruiskop, pankop	3	258	17H681	BEUGEL, montage, pomp, hydraulisch	1
100	277068	POMP, verdringer-	1	259	117328	FITTING, nippel-, recht	1
138*	106276	MOER, dop-, zeskantkop	1	260	117441	VENTIEL, kogel-	1
101	193394	MOER, bevestiging	1	261	107210	SCHROEF	4
149	119841	FITTING, T-stuk, rechte schroefdraad	1	263*▲	15H108	LABEL, waarschuwings-, afknelpunt	2
159*	155685	PAKKING, O-ring	1	265▲	15B063	LABEL, veiligheid, waarschuwing, heet oppervlak	1
153	245226	SLANG, gekoppeld 3/8 x 3'	1	266	24X474	KAP, eenheid, pompstang	1
173	100139	PLUG, leiding	1	284*	100139	PLUG, leiding	1
179*‡	108014	PAKKING, O-ring	1	412	15F519	BUIJ, hydraulisch, toevoer-	1
183	15A726	MOER, contra-	1	505†	2006622	BEUGEL, riet	1
186*	112342	LAGER, stang	1	506†	2006691	PAKKING, schuim	2
187‡	112561	PAKKING, blok	1				
194	116551	RING, klem	1				
213*‡	117283	PAKKING, O-ring	2				
217	117607	FITTING, kniestuk, standaard schroefdraad	2				
220*‡	117739	BORSTEL, stang	1				
222	287186	SET, reparatie, magneet	1				
230	15A728	SPRUITSTUK, verloopstuk	1				

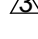
* In Reparatieset tuimelstang/zuiger/kap 288754

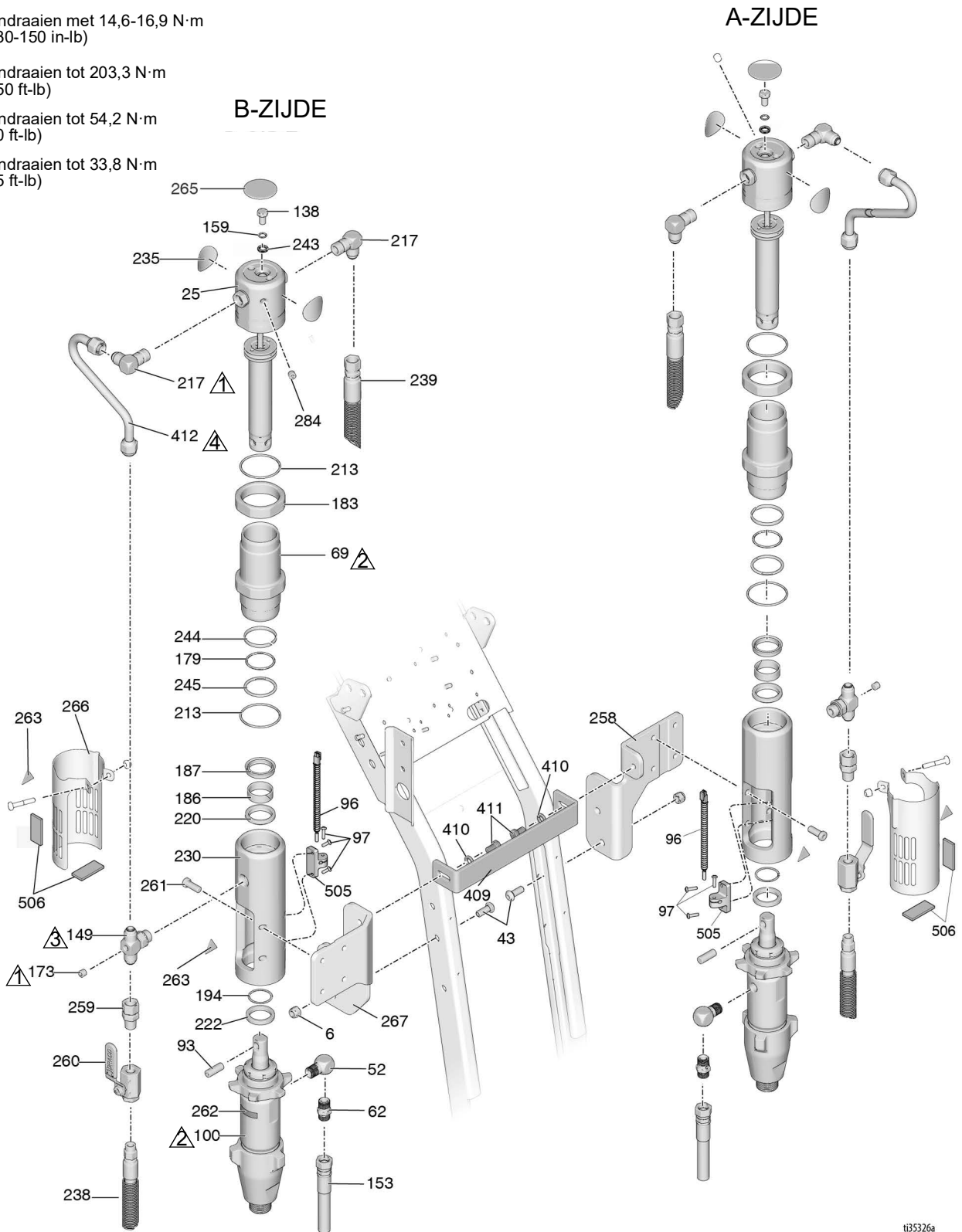
‡ In Reparatieset luchtpakking 246174

† Inbegrepen in magneet reparatieset 287186

▲ Vervangende veiligheidslabels, -plaatjes en -kaarten zijn gratis verkrijgbaar.

Onderdelentekening - LineLazer V 200DC

-  Aandraaien met 14,6-16,9 N·m
(130-150 in-lb)
-  Aandraaien tot 203,3 N·m
(150 ft-lb)
-  Aandraaien tot 54,2 N·m
(40 ft-lb)
-  Aandraaien tot 33,8 N·m
(25 ft-lb)



t35326a

Onderdelenlijst - LineLazer V 200DC

Ref.	Onderdeel	Omschrijving	Aantal	Ref.	Onderdeel	Omschrijving	Aantal
6	101566	BORGMOER	4	239	287176	SET, reparatie, slang	2
25	288754	SET, reparatie, tuimelstang/zuiger	2	244*‡	178207	LAGER, zuiger	2
43	128977	SCHROEF, pas, bolkop, 3/8 x 1,0	4	245*‡	178226	AFDICHTING, zuiger	2
52	196179	FITTING, kniestuk, straat	2	258	17Y049	BEUGEL, montage, pomp, hydraulisch, links	1
62	196178	VERLOOPSTUK, nippel	2	259	117328	FITTING, nippel-, recht	2
69	246176	SET, reparatie, mof, cilinder	2	260	117441	VENTIEL, kogel-	2
93	197443	PIN, pomp	2	261	107210	SCHROEF	8
96†	2006321	SCHAKELAAR, bladveer, A-zijde	1	262	194072	LABEL, Endurance-pomp	2
97†	114528	SCHROEF, machine-, kruiskop, pankop	3	263*▲	15H108	LABEL, waarschuwings-, afknelpunt	4
100	277068	POMP, verdringer-	2	265▲	15B063	LABEL, veiligheids-, waarschuwing, heet oppervlak	2
138*	106276	SCHROEF, kolom-, zeskant	2	266	24X474	KAP, eenheid, pompstang	2
149	119841	FITTING, T-stuk, rechte schroefdraad	2	267	17Y047	BEUGEL, montage, pomp, rechts	1
153	245226	SLANG, gekoppeld 3/8 inch x 3 voet	2	284+	100139	PLUG, leiding	2
159*	155685	PAKKING, O-ring	2	412	15F519	BUIS, hydraulisch, toevoer-	2
173	100139	PLUG, leiding	2	217	110755	RING, plat	4
179*‡	108014	PAKKING, O-ring	2	213	15R598	SPLITPEN, haarspeld	2
183	15A726	MOER, contra-	2	409	17Y050	BEUGEL, reservoir, steun, achter	1
186*	112342	LAGER, stang	2	410	100133	RING, borg-, 3/8	2
187‡	112561	PAKKING, blok	2	411	100575	SCHROEF, kolom-, zeskant	2
194	116551	RING, klem	2	414	2006322	SCHAKELAAR, bladveer, B-zijde	1
213*‡	117283	PAKKING, O-ring	4	505†	2006622	BEUGEL, riet	1
217	117607	FITTING, kniestuk, standaard schroefdraad	4	506†	2006691	PAKKING, schuim	2
220*‡	117739	BORSTEL, stang	2				
222	287186	SET, reparatie, magneet	2				
230	15A728	SPRUITSTUK, verloopstuk	2				
235	17Y328	ETIKET, "A"	2				
	17Y329	ETIKET, "B"	2				
238	287175	SLANG, hydraulisch, toevoer-	2				
243*	178179	RING, afdicht-	2				

* In Reparatieset tuimelstang/zuiger/kap 288754

‡ In Reparatieset luchtpakking 246174

† Inbegrepen in magneet reparatieset 287186

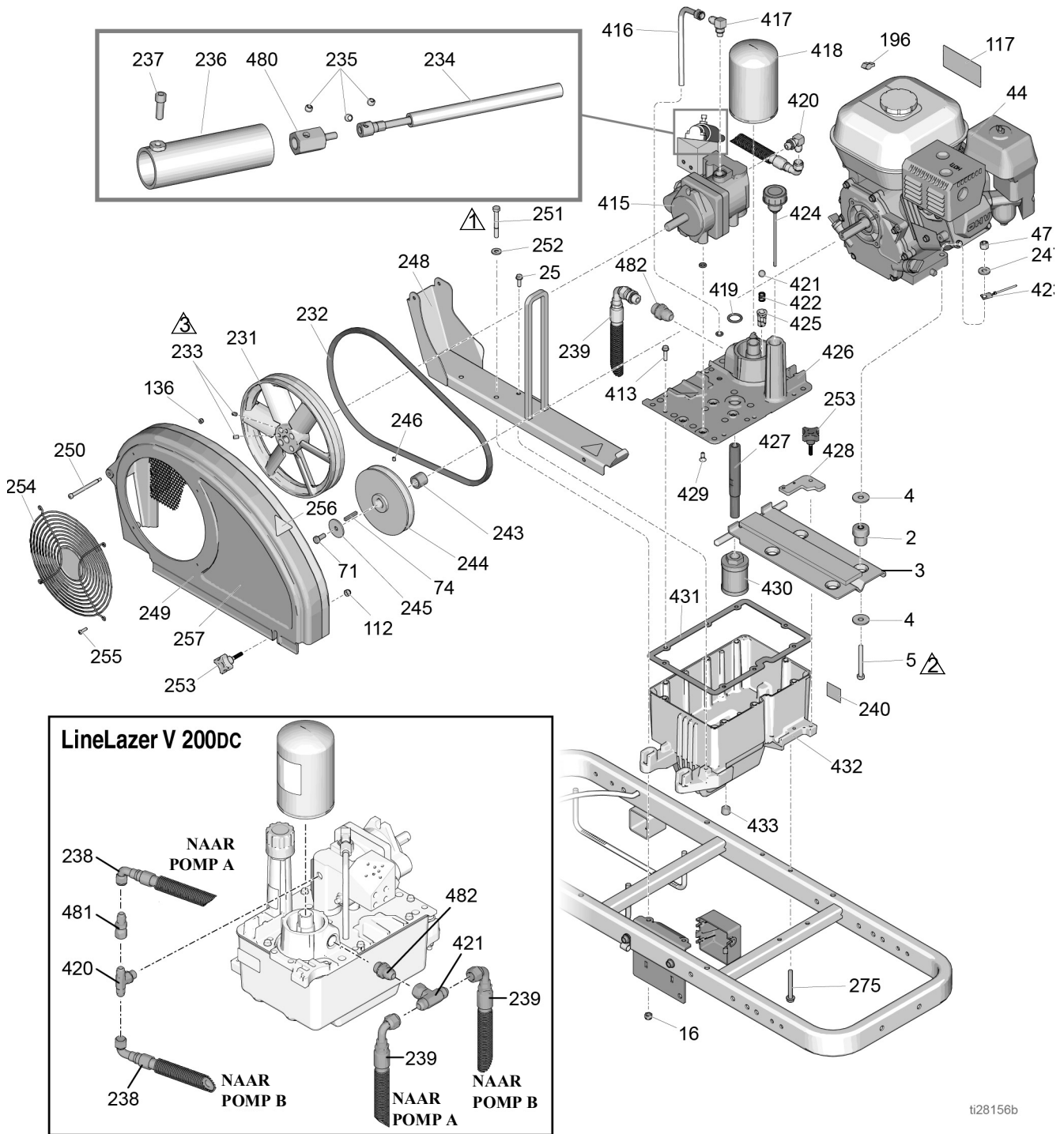
▲ Vervangende veiligheidslabels, -plaatjes en -kaarten zijn gratis verkrijgbaar.

Onderdelenlijst - LineLazer V 200HS / 200DC

Aandraaien met 12,9-15,2 N·m
(115-135 in-lb)

Aandraaien tot 21,4-23,7 N·m
(190-210 in-lb)

Aandraaien tot 6,5-7,0 N·m
(58-62 in-lb)



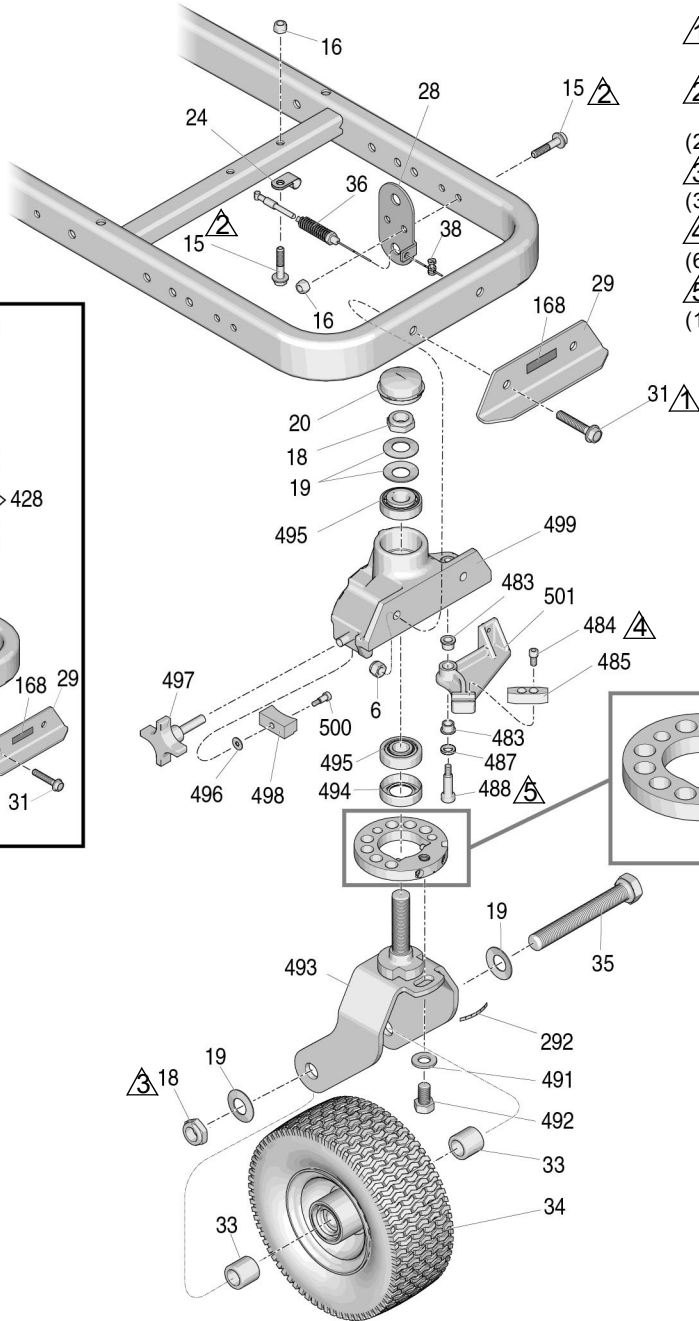
ti28156b

Onderdelenlijst - LineLazer V 200HS / 200DC

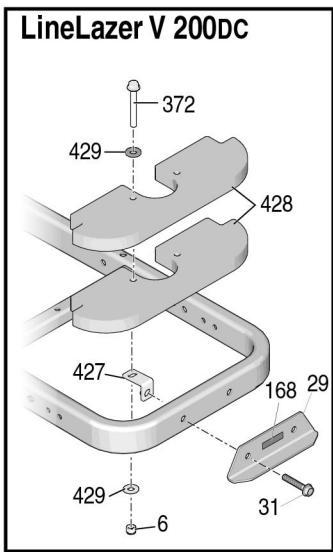
Ref.	Onderdeel	Omschrijving	Aantal	Ref.	Onderdeel	Omschrijving	Aantal
2	15E888	DEMPER, motorsteun	4	253	15D862	MOER, knop	2
3	15F485	BEUGEL, montage, motor	1	254	117284	ROOSTER, ventilator, bescherming	1
4	108851	RING, plat	8	255	115477	SCHROEF, machine, torx zeskantkop	4
5	113664	SCHROEF, kolom-, zeskant	4	256▲	16M768	LABEL, waarschuwing, bekneld raken	2
16	111040	BORGMOER, inwendig, nylock, 5/16	2	257	17H689	LABEL, merk, LLV 200 HS	1
25	260212	SCHROEF, zeskantkop, draadvorm	2		17Y292	LABEL, merk, LLV 200DC	1
44	116080	MOTOR	1	275	120981	SCHROEF, kolom-, zeskant met ringkop	2
	25P296	MOTOR (alleen China)	1	413	119426	SCHROEF, kolom-, zeskant met ringkop	8
47	110838	BORGMOER	4	414	107188	PAKKING, O-ring	4
71	108842	SCHROEF, kolom-, zeskant	1	415	287179	SET, reparatie, pomp (bevat 235, 414, 419, 429, 480)	1
74	117632	SLEUTEL, vierkant 3/16 x 1,25 (0,5 x 3,2 cm)	1				
112	102040	BORGMOER, zeskant	1	416	246167	SET, reparatie, afvoer behuizing	1
117▲	194126	LABEL, waarschuwing	1	417	110792	FITTING, kniestuk, mannelijk, 90°	1
136	116969	BORGMOER	1	418	246173	SET, reparatie-, oliefilter	1
196	114956	TERMINAL, draadklem-, geïsoleerd	1	419	156401	PAKKING, O-ring	1
231	16U205	RIEMSCHIJF, ventilator	1	420	116829	FITTING, kniestuk, hydraulisch (200HS)	1
232	119433	RIEM	1		17V730	FITTING, T-stuk (200DC)	1
233	120087	SCHROEF, stel-, 1/4 x 1/2 (0,6 x 1,3 cm)	2	421	100084	KOGEL, metalen	1
234	25A255	AS, flexibel, hydraulische regeling	1	422	116967	VEER, druk-	1
235	112303	STELSCHROEF, inbus met patch	3	423	240997	GELEIDER, aard-	1
236	15C958	BESCHERMING, drukregeling	1	424	120726	KAP, ontfluchter, vulmond	1
237	112166	SCHROEF, dop, inbuskop	7	425	198841	KOOL, kogel-, drukomloop	1
239	15C364	SLANG, hydraulisch, retour-	2	426	15M057	DEKSEL, reservoir	1
240	15K440	LABEL, merk, koeling GH EH	1	427	15E587	BUIS, aanzuig-	1
243	15B314	MOF, motoras	1	428	15E476	BEUGEL, klem-, motor	1
244	15E758	RIEMSCHIJF, 14 cm (5,50 inch)	1	429	117471	SCHROEF, kolom-, platte zeskant	4
245	112717	SLUITRING	1	430	116919	FILTER, rooster, aanzuiging	1
246	100002	SCHROEF, stel-, sch	1	431	120604	PAKKING, reservoir	1
247	100023	SLUITRING, vlakke	4	432	15J513	TANK, reservoir	1
248	288261	RAIL, riembescherming, eenheid	1	433	101754	PLUG, buis, 3/8 nptf	1
249	288734	BESCHERMING, riem (bevat 136, 250, 254, 255)	1	480	16Y407	VERLOOPSTUK	1
250	119434	SCHROEF, schouder, inbuskop	1	481	127596	FITTING, wartel (200DC)	1
251	802277	SCHROEF, machine	2	482	120184	FITTING, hydraulisch	1
252	100527	RING, borg-	2				

▲ Vervangende veiligheidslabels, -plaatjes en -kaarten zijn gratis verkrijgbaar.

Onderdelenlijst - LineLazer V 200HS / 200DC



- △¹ Aandraaien met 23,0-31,1 N·m (17-23 ft-lb)
- △² Aandraaien tot 190-210 in-lb (21,4-23,7 N·m)
- △³ Aandraaien tot 23-27 ft-lb (31,1-36,6 N·m)
- △⁴ Aandraaien tot 60-80 in-lb (6,7-9,0 N·m)
- △⁵ Aandraaien tot 17-23 ft-lb (17-23 ft-lb)



zie pagina 10

t128048b

Onderdelenlijst - LineLazer V 200HS / 200DC

Ref	Onderdeel	Omschrijving	Aantal	Ref	Onderdeel	Omschrijving	Aantal
6	101566	BORGMOER	2	483*‡	114548	LAGER, messing	2
15	112960	KOLOMSCHROEF, flenskop	3	484*‡	110754	SCHROEF, dop, inbuskop	2
16	111040	BORGMOER, inwendig, nylon, 5/16	3	485*‡	193662	AANSLAG, wig	1
18*‡	112405	BORGMOER	2	487*‡	15J603	AFSTANDBUS, rond	1
19*‡	112825	SLUITRING	4	488*‡	120476	BOUT, schroef-	1
20*‡	114648	KAP, stof	1	489*‡	17H486	SCHIJF, regelaar, eenheid	1
24	108868	KLEM, draad	1	490*‡	17G762	SCHROEF, schijfregelaar	2
28‡	15F910	BEUGEL, kabel	1	491*‡	113962	SLUITRING	1
29	240991	BEUGEL, zwenkwiel, voor	1	492*	114681	SCHROEF, kolom-, zeskant	1
	25N653	SET, gewicht, voorkant	1	493*‡	17H485	VORK	1
31	114982	KOLOMSCHROEF, flenskop	2	494*‡	113484	AFDICHTING, vet	1
33*‡	193658	AFSTANDBUS, afdichting	2	495*‡	113485	LAGER, kom/conus	2
34*	114549	WIEL, met luchtband	1	496*‡	112776	RING, plat	1
35*	113471	SCHROEF, kolom-, zeskant	1	497*‡	181818	KNOP, getand	1
36‡	241445	KABEL	1	498*‡	193661	BEK	1
38‡	114802	AANSLAG, draad	1	499*‡	15G952	ZWENKWIEL	1
168	17H683	LABEL, EZ-Align	1	500*‡	108483	SCHROEF, schouder-	1
292*‡	17H489	LABEL, afstelling schijf	1	501*‡	193528	ARM, arrêteer-	1
372	125626	SCHROEF, zeskantkop, met flens	2				
427	17Y903	BEUGEL, gewicht	2				
428	17Y900	BLOK, gewicht	2				
429	100132	SLUITRING, vlakke	4				

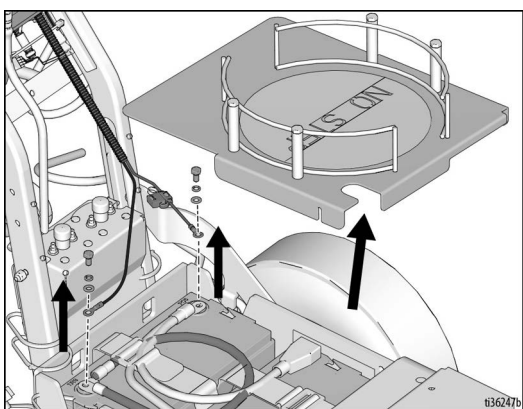
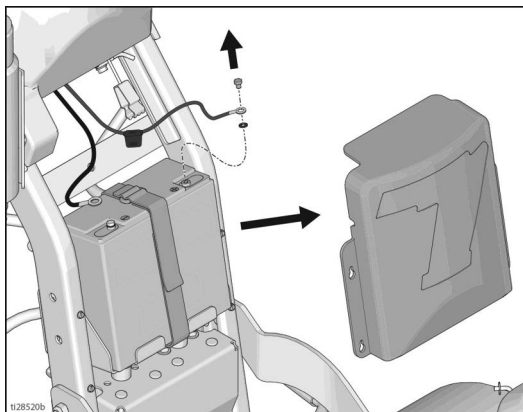
* In Reparatieset zwenkwiel 240719

‡ In Reparatieset zwenkwiel 241105

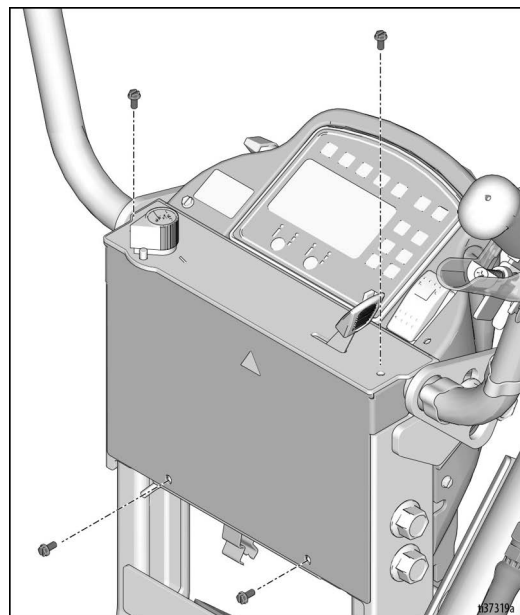
† Inbegrepen in gewichtset 25N653

De hoofdbesturingskaart vervangen

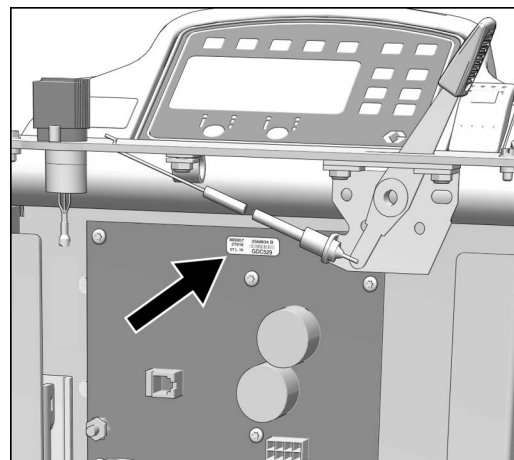
1. Koppel de accu los.



2. Verwijder de schroeven op de afdekking van de besturingskaart.

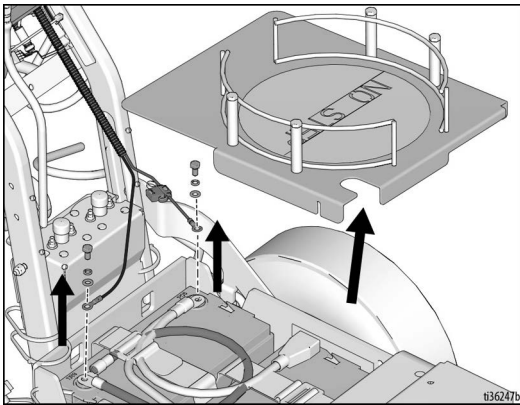
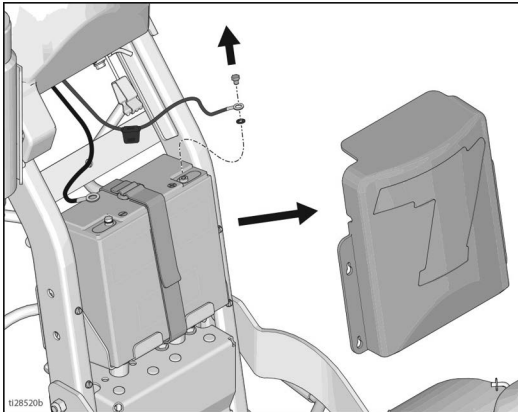


3. Kijk op het label op de besturingskaart voor het onderdeelnummer van de besturingskaart (PN). Gebruik de onderstaande tabel om de juiste vervangingsset te selecteren.

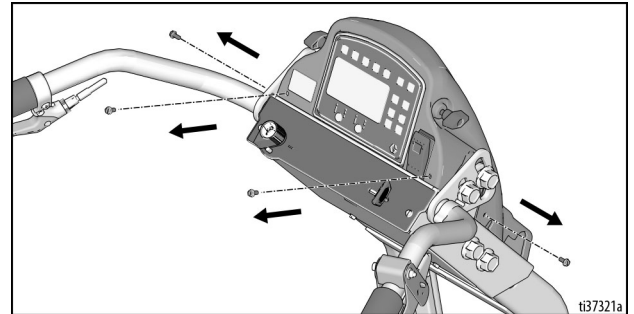


Displayeenheid vervangen

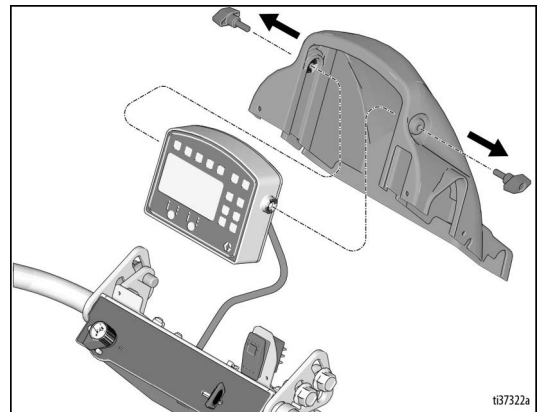
1. Koppel de accu los.



2. Verwijder de schroeven op de afdekking van de besturingskaart.

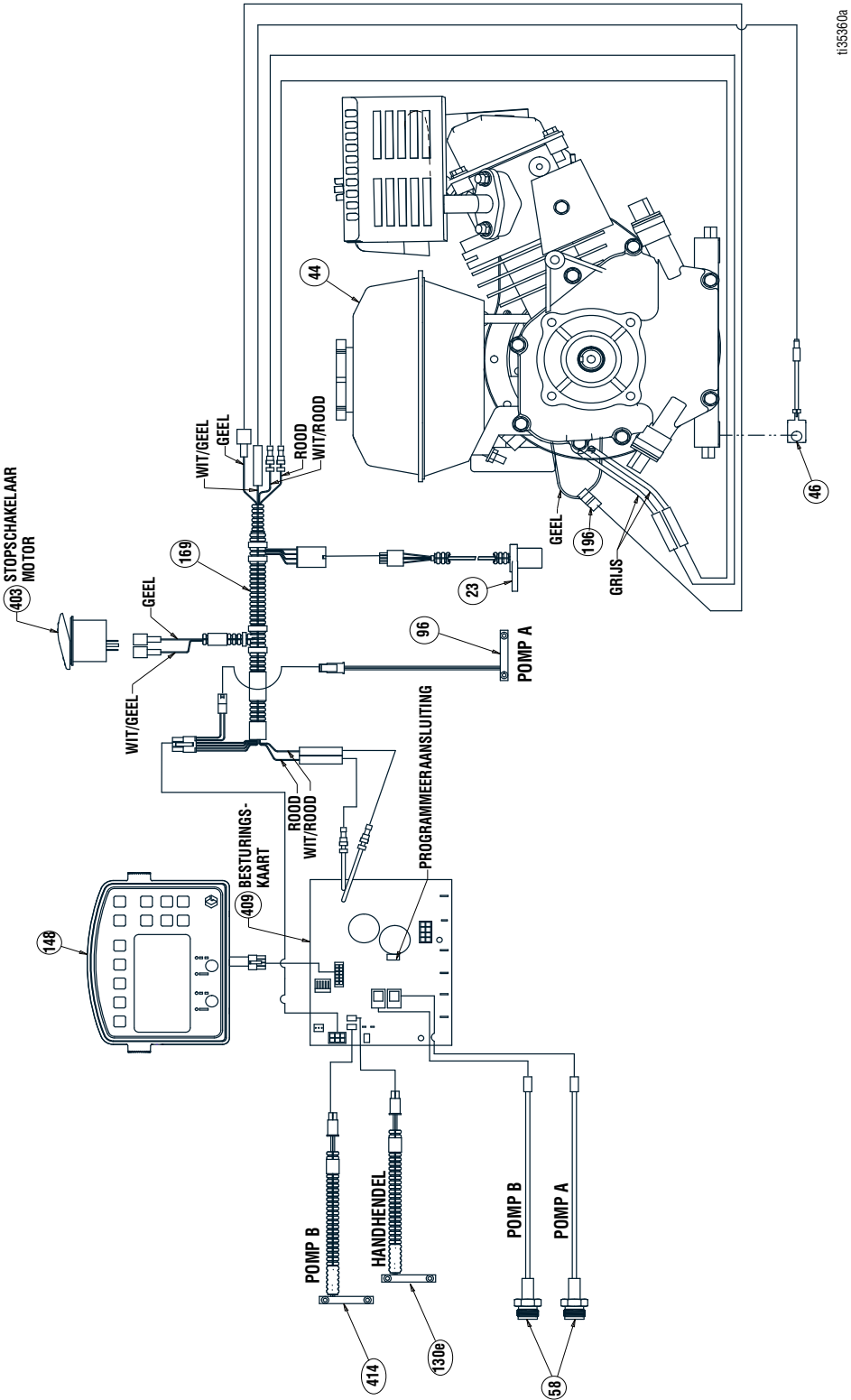


3. Til de beschermkap van het display van de eenheid. Verwijder de displayeenheid voorzichtig uit de beschermkap door de handmoeren aan beide zijden los te halen.



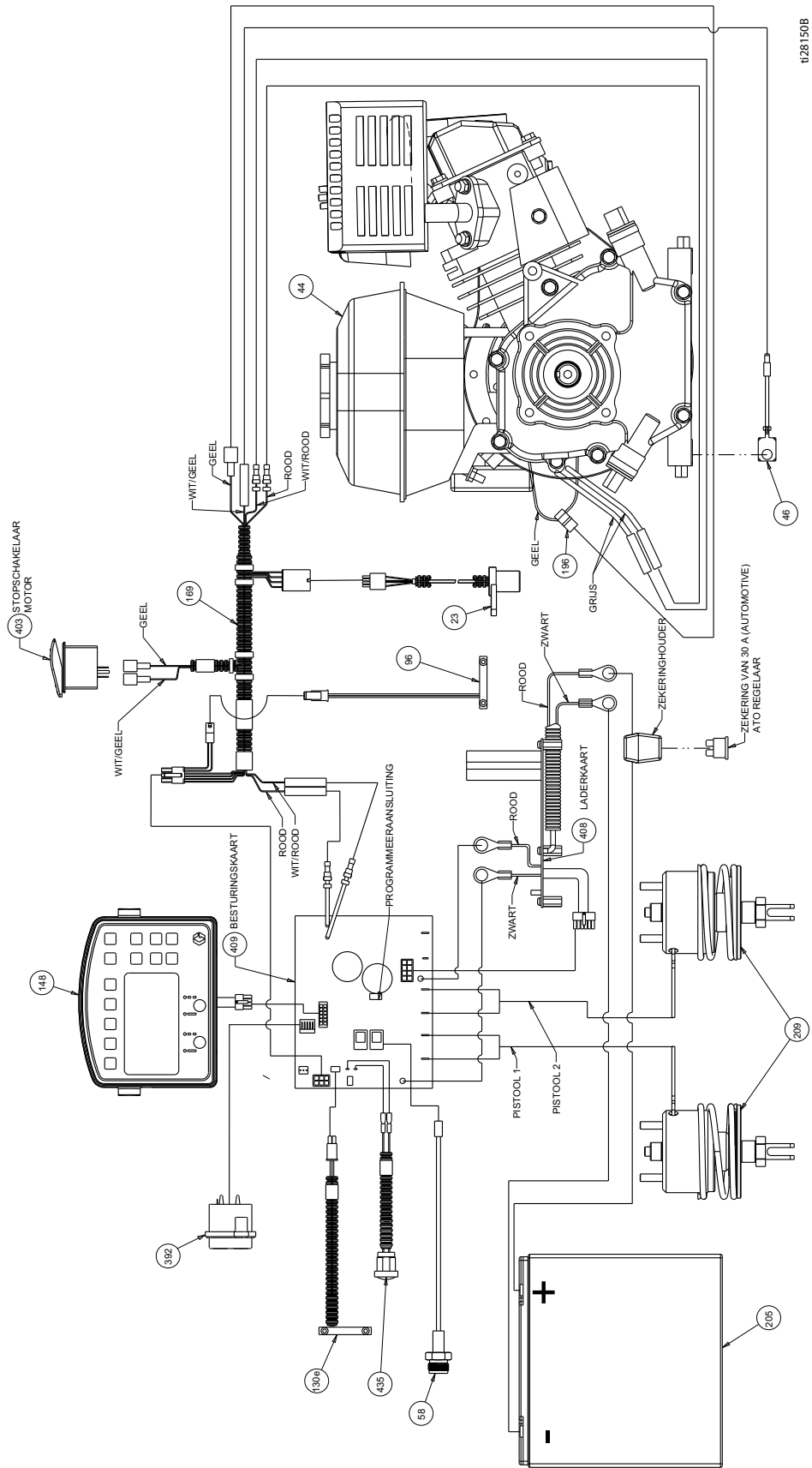
4. Verwijder de vier schroeven uit de achterkant van de displayeenheid. Draai de moer op de trekontlasting los. Schuif het paneel opzij en naar achteren en zorg daarbij dat u de draden waarmee het display op de kaart is aangesloten niet beschadigt.
5. Kijk op het label op de kaart van het display voor het onderdeelnummer van de kaart (PN).

Bedradingschema 200DC (serie Standard)



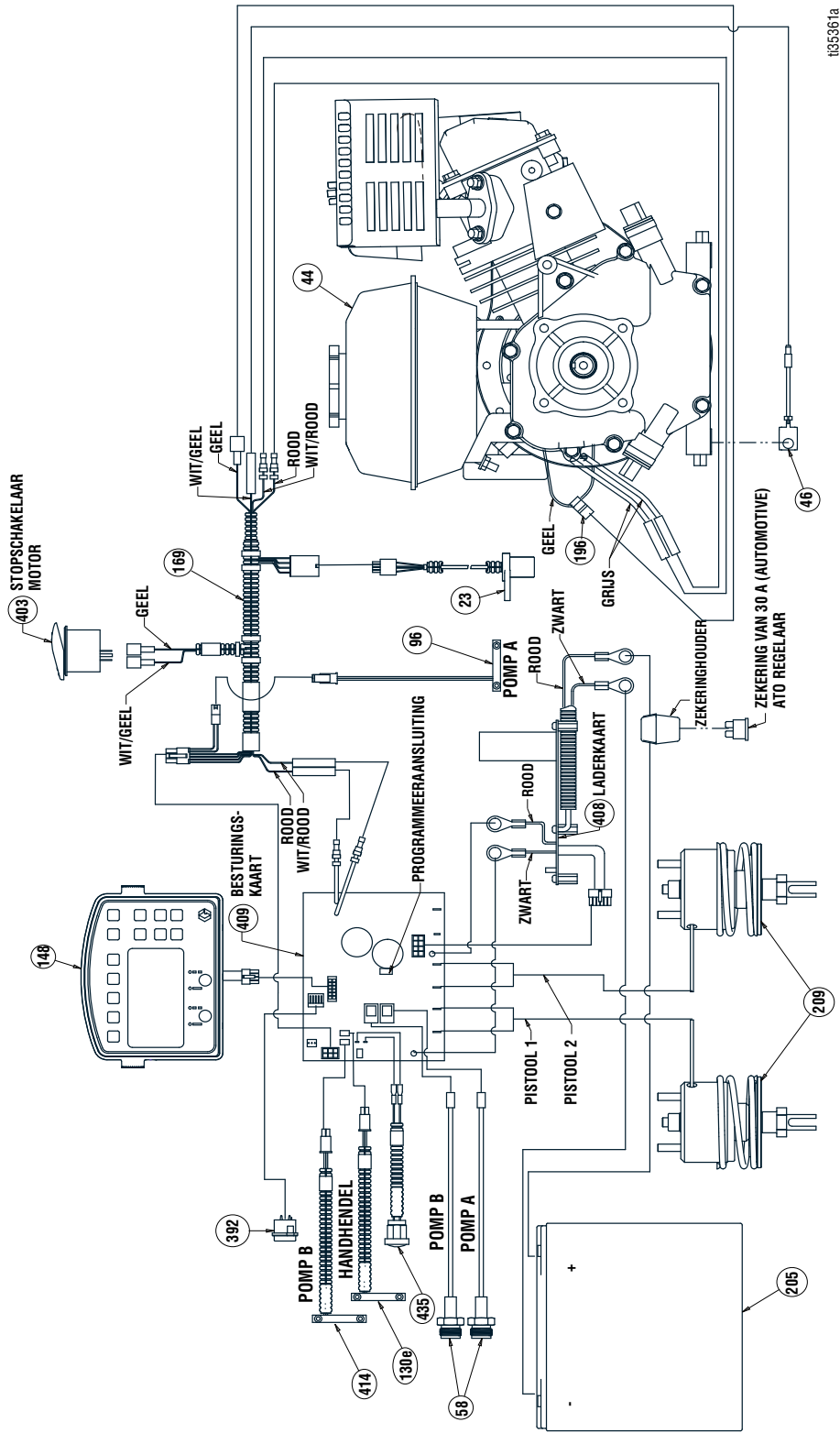
ti35360a

Bedradingschema 200HS (series HP Auto/HP Reflective)



t1281508

Bedradingschema 200DC (series HP Auto/HP Reflective)



Technische specificaties

Serie LineLazer V 200HS Standard (modellen 17H459, 17H461)		
	VS	Metrisch
Afmetingen		
Hoogte (met stuur naar beneden)	Zonder verpakking - 44,5 inch Met verpakking - 52,5 inch	Zonder verpakking - 113,03 cm Met verpakking - 133,35 cm
Breedte	Zonder verpakking - 34,25 inch Verpakt - 37,0 in.	Zonder verpakking - 87,0 cm Met verpakking - 93,98 cm
Lengte (met platform naar beneden)	Zonder verpakking - 68,75 inch Verpakt - 73,5 in.	Zonder verpakking - 174,63 cm Met verpakking - 186,69 cm
Gewicht (droog - geen verf)	Zonder verpakking - 306 lb Met verpakking - 373 lb	Zonder verpakking - 139 kg Met verpakking - 169 kg
Geluid (dBa)		
Geluidsvermogen conform ISO 3744:	103,1	
Geluidsdruk gemeten op 1 m (3,3 voet):	86,5	
Trillingen (m/s²) (8 uur dagelijkse blootstelling)		
Hand-arm (volgens ISO 5349)	1,6	
Volledige lichaam (volgens ISO 2631)	0,4	
Nominaal vermogen (paardenkracht)		
Nominaal vermogen (paardenkracht) conform SAE J1349	6,5 pk bij 3600 tpm	4,84 kW bij 3600 tpm
Maximumafgifte	2,15 gallon/min	8,14 lpm
Maximale tipmaat 1 pistool 2 pistool	,047 ,034	
Inlaatzeef voor verf	Maasgrootte 16	1190 micron
Uitlaatzeef voor verf	Maasgrootte 50	297 micron
Afmetingen pompinlaat	1 inch NSPM (m)	
Afmeting pompuitlaat	3/8 NPT (f)	
Maximale werkdruk	3300 psi	228 bar, 22,8 MPa
Maximale materiaalwerkdruk	3300 psi	228 bar, 22,8 MPa
Maximale vrije doorstroming	2,15 gallon/min	8,14 lpm
Volledige slagen per gallon/liter	62 c/g	16,4 cpl
Inhoud hydraulisch reservoir	1,25 gallon	4,73 liter
Hydraulische druk	1825 psi	124 bar
Elektrisch vermogen	84 W bij 3800 tpm	
Batterij	12 V, 22 Ah, afgedicht loodzuur, Deep cycle	

Bevochtigde onderdelen: PTFE, nylon, polyurethaan, V-Max, UHMWPE, fluorelastomeer, acetaal, leer, wolframcarbide, roestvast staal, verchroomd, vernikkeld koolstofstaal, keramisch materiaal

Serie LineLazer V 200DC Standard (model 17Y231)		
	VS	Metrisch
Afmetingen		
Hoogte (met stuur naar beneden)	Zonder verpakking - 44,5 inch Met verpakking - 52,5 inch	Zonder verpakking - 113,03 cm Met verpakking - 133,35 cm
Breedte	Zonder verpakking - 34,25 inch Verpakt - 37,0 in.	Zonder verpakking - 87,0 cm Met verpakking - 93,98 cm
Lengte (met platform naar beneden)	Zonder verpakking - 68,75 inch Verpakt - 73,5 in.	Zonder verpakking - 174,63 cm Met verpakking - 186,69 cm
Gewicht (droog - geen verf)	Zonder verpakking - 411lb Met verpakking - 477 lb	Zonder verpakking - 186 kg Met verpakking - 216 kg
Geluid (dBa)		
Geluidsvermogen conform ISO 3744:		103,1
Geluidsdruk gemeten op 1 m (3,3 voet):		86,5
Trillingen (m/s²) (8 uur dagelijkse blootstelling)		
Hand-arm (volgens ISO 5349)		1,6
Volledige lichaam (volgens ISO 2631)		0,4
Nominaal vermogen (paardenkracht)		
Nominaal vermogen (paardenkracht) conform SAE J1349	6,5 pk bij 3600 tpm	4,84 kW bij 3600 tpm
Maximumafgifte	2,15 gallon/min	8,14 lpm
Maximale tipmaat 1 pistool 2 pistool		,047 ,034
Inlaatzeef voor verf	Maasgrootte 16	1190 micron
Uitlaatzeef voor verf	Maasgrootte 50	297 micron
Afmetingen pompinlaat	1 inch NSPM (m)	
Afmeting pompuitlaat	3/8 NPT (f)	
Maximale werkdruk	3300 psi	228 bar, 22,8 MPa
Maximale materiaalwerkdruk	3300 psi	228 bar, 22,8 MPa
Maximale vrije doorstroming	2,15 gallon/min	8,14 lpm
Volledige slagen per gallon/liter	62 c/g	16,4 cpl
Inhoud hydraulisch reservoir	1,25 gallon	4,73 liter
Hydraulische druk	1825 psi	124 bar
Elektrisch vermogen	84 W bij 3800 tpm	
Batterij	12 V, 22 Ah, afgedicht loodzuur, Deep cycle	

Bevochtigde onderdelen: PTFE, nylon, polyurethaan, V-Max, UHMWPE, fluorelastomeer, acetaal, leer, wolframcarbide, roestvast staal, verchroomd, vernikkeld koolstofstaal, keramisch materiaal

Serie LineLazer V 200HS HP Auto (modellen 17K582, 17H462, 17K637, 17H463, 17K583, 17H464)		
	VS	Metrisch
Afmetingen		
Hoogte (met stuur naar beneden)	Zonder verpakking - 44,5 inch Met verpakking - 52,5 inch	Zonder verpakking - 113,03 cm Met verpakking - 133,35 cm
Breedte	Zonder verpakking - 34,25 inch Verpakt - 37,0 in.	Zonder verpakking - 87,0 cm Met verpakking - 93,98 cm
Lengte (met platform naar beneden)	Zonder verpakking - 68,75 inch Verpakt - 73,5 in.	Zonder verpakking - 174,63 cm Met verpakking - 186,69 cm
Gewicht (droog - geen verf)	Zonder verpakking - 322 lb Met verpakking - 389 lb	Zonder verpakking - 146 kg Met verpakking - 176 kg
Geluid (dBa)		
Geluidsvermogen conform ISO 3744:	103,1	
Geluidsdruk gemeten op 1 m (3,3 voet):	86,5	
Trillingen (m/s²) (8 uur dagelijkse blootstelling)		
Hand-arm (volgens ISO 5349)	1,6	
Volledige lichaam (volgens ISO 2631)	0,4	
Nominaal vermogen (paardenkracht)		
Nominaal vermogen (paardenkracht) conform SAE J1349	6,5 pk bij 3600 tpm	4,84 kW bij 3600 tpm
Maximumafgifte	2,15 gallon/min	8,14 lpm
Maximale tipmaat 1 pistool 2 pistool	,047 ,034	
Inlaatzeef voor verf	Maasgrootte 16	1190 micron
Uitlaatzeef voor verf	Maasgrootte 50	297 micron
Afmetingen pompinlaat	1 inch NSPM (m)	
Afmeting pompuitlaat	3/8 NPT (f)	
Maximale werkdruk	3300 psi	228 bar, 22,8 MPa
Maximale materiaalwerkdruk	3300 psi	228 bar, 22,8 MPa
Maximale vrije doorstroming	2,15 gallon/min	8,14 lpm
Volledige slagen per gallon/liter	62 c/g	16,4 cpl
Inhoud hydraulisch reservoir	1,25 gallon	4,73 liter
Hydraulische druk	1825 psi	124 bar
Elektrisch vermogen	84 W bij 3600 tpm	
Accu	12 V, 22 Ah, afgedicht loodzuur, Deep cycle	

Bevochtigde onderdelen: PTFE, nylon, polyurethaan, V-Max, UHMWPE, fluorelastomeer, acetaal, leer, wolframcarbide, roestvast staal, verchroomd, vernikkeld koolstofstaal, keramisch materiaal

Serie LineLazer V 200DC HP Auto (modellen 17Y232, 17Y269)		
	VS	Metrisch
Afmetingen		
Hoogte (met stuur naar beneden)	Zonder verpakking - 44,5 inch Met verpakking - 52,5 inch	Zonder verpakking - 113,03 cm Met verpakking - 133,35 cm
Breedte	Zonder verpakking - 34,25 inch Verpakt - 37,0 in.	Zonder verpakking - 87,0 cm Met verpakking - 93,98 cm
Lengte (met platform naar beneden)	Zonder verpakking - 68,75 inch Verpakt - 73,5 in.	Zonder verpakking - 174,63 cm Met verpakking - 186,69 cm
Gewicht (droog - geen verf)	Zonder verpakking - 427 lb Met verpakking - 494 lb	Zonder verpakking - 194 kg Met verpakking - 224 kg
Geluid (dBa)		
Geluidsvermogen conform ISO 3744:		103,1
Geluidsdruk gemeten op 1 m (3,3 voet):		86,5
Trillingen (m/s²) (8 uur dagelijkse blootstelling)		
Hand-arm (volgens ISO 5349)		1,6
Volledige lichaam (volgens ISO 2631)		0,4
Nominaal vermogen (paardenkracht)		
Nominaal vermogen (paardenkracht) conform SAE J1349	6,5 pk bij 3600 tpm	4,84 kW bij 3600 tpm
Maximumafgifte	2,15 gallon/min	8,14 lpm
Maximale tipmaat 1 pistool 2 pistool		,047 ,034
Inlaatzeef voor verf	Maasgrootte 16	1190 micron
Uitlaatzeef voor verf	Maasgrootte 50	297 micron
Afmetingen pompinlaat	1 inch NSPM (m)	
Afmeting pompuitlaat	3/8 NPT (f)	
Maximale werkdruk	3300 psi	228 bar, 22,8 MPa
Maximale materiaalwerkdruk	3300 psi	228 bar, 22,8 MPa
Maximale vrije doorstroming	2,15 gallon/min	8,14 lpm
Volledige slagen per gallon/liter	62 c/g	16,4 cpl
Inhoud hydraulisch reservoir	1,25 gallon	4,73 liter
Hydraulische druk	1825 psi	124 bar
Elektrisch vermogen	84 W bij 3600 tpm	
Accu	12 V, 22 Ah, afgedicht loodzuur, Deep cycle	

Bevochtigde onderdelen: PTFE, nylon, polyurethaan, V-Max, UHMWPE, fluorelastomeer, acetaal, leer, wolframcarbide, roestvast staal, verchroomd, vernikkeld koolstofstaal, keramisch materiaal

Serie LineLazer V 200HS HP Reflective (modellen 17H460, 17J964, 17K585, 17H465)		
	VS	Metrisch
Afmetingen		
Hoogte (met stuur naar beneden)	Zonder verpakking - 44,5 inch Met verpakking - 52,5 inch	Zonder verpakking - 113,03 cm Met verpakking - 133,35 cm
Breedte	Zonder verpakking - 34,25 inch Verpakt - 37,0 in.	Zonder verpakking - 87,0 cm Met verpakking - 93,98 cm
Lengte (met platform naar beneden)	Zonder verpakking - 68,75 inch Verpakt - 73,5 in.	Zonder verpakking - 174,63 cm Met verpakking - 186,69 cm
Gewicht (droog - geen verf)	Zonder verpakking - 417 lb Met verpakking - 484 lb	Zonder verpakking - 189 kg Met verpakking - 219kg
Geluid (dBa)		
Geluidsvermogen conform ISO 3744:	103,1	
Geluidsdruk gemeten op 1 m (3,3 voet):	86,5	
Trillingen (m/s²) (8 uur dagelijkse blootstelling)		
Hand-arm (volgens ISO 5349)	1,6	
Volledige lichaam (volgens ISO 2631)	0,4	
Nominaal vermogen (paardenkracht)		
Nominaal vermogen (paardenkracht) conform SAE J1349	6,5 pk bij 3600 tpm	4,84 kW bij 3600 tpm
Maximumafgifte	2,15 gallon/min	8,14 lpm
Maximale tipmaat 1 pistool 2 pistool	,047 ,034	
Inlaatzeef voor verf	Maasgrootte 16	1190 micron
Uitlaatzeef voor verf	Maasgrootte 50	297 micron
Afmetingen pompinlaat	1 inch NSPM (m)	
Afmeting pompuitlaat	3/8 NPT (f)	
Maximale werkdruk	3300 psi	228 bar, 22,8 MPa
Maximale materiaalwerkdruk	3300 psi	228 bar, 22,8 MPa
Maximale vrije doorstroming	2,15 gallon/min	8,14 lpm
Volledige slagen per gallon/liter	62 c/g	16,4 cpl
Inhoud hydraulisch reservoir	1,25 gallon	4,73 liter
Hydraulische druk	1825 psi	124 bar
Elektrisch vermogen	84 W bij 3600 tpm	
Accu	12 V, 22 Ah, afgedicht loodzuur, Deep cycle	

Bevochtigde onderdelen: PTFE, nylon, polyurethaan, V-Max, UHMWPE, fluorelastomeer, acetaal, leer, wolframcarbide, roestvast staal, verchroomd, vernikkeld koolstofstaal, keramisch materiaal

LineLazer V 200DC HP Reflective-serie (modellen 17Y233, 17Y270, 17Y648)		
	VS	Metrisch
Afmetingen		
Hoogte (met stuur naar beneden)	Zonder verpakking - 44,5 inch Met verpakking - 52,5 inch	Zonder verpakking - 113,03 cm Met verpakking - 133,35 cm
Breedte	Zonder verpakking - 34,25 inch Verpakt - 37,0 in.	Zonder verpakking - 87,0 cm Met verpakking - 93,98 cm
Lengte (met platform naar beneden)	Zonder verpakking - 68,75 inch Verpakt - 73,5 in.	Zonder verpakking - 174,63 cm Met verpakking - 186,69 cm
Gewicht (droog - geen verf)	Zonder verpakking - 522 lb Met verpakking - 589 lb	Zonder verpakking - 237 kg Met verpakking - 267 kg
Geluid (dBa)		
Geluidsvermogen conform ISO 3744:		103,1
Geluidsdruk gemeten op 1 m (3,3 voet):		86,5
Trillingen (m/s²) (8 uur dagelijkse blootstelling)		
Hand-arm (volgens ISO 5349)		1,6
Volledige lichaam (volgens ISO 2631)		0,4
Nominaal vermogen (paardenkracht)		
Nominaal vermogen (paardenkracht) conform SAE J1349	6,5 pk bij 3600 tpm	4,84 kW bij 3600 tpm
Maximumafgifte	2,15 gallon/min	8,14 lpm
Maximale tipmaat 1 pistool 2 pistool		,047 ,034
Inlaatzeef voor verf	Maasgrootte 16	1190 micron
Uitlaatzeef voor verf	Maasgrootte 50	297 micron
Afmetingen pompinlaat	1 inch NSPM (m)	
Afmeting pompuitlaat	3/8 NPT (f)	
Maximale werkdruk	3300 psi	228 bar, 22,8 MPa
Maximale materiaalwerkdruk	3300 psi	228 bar, 22,8 MPa
Maximale vrije doorstroming	2,15 gallon/min	8,14 lpm
Volledige slagen per gallon/liter	62 c/g	16,4 cpl
Inhoud hydraulisch reservoir	1,25 gallon	4,73 liter
Hydraulische druk	1825 psi	124 bar
Elektrisch vermogen	84 W bij 3600 tpm	
Accu	12 V, 22 Ah, afgedicht loodzuur, Deep cycle	

Bevochtigde onderdelen: PTFE, nylon, polyurethaan,
V-Max, UHMWPE, fluorelastomeer, acetaal, leer,
wolframcarbide, roestvast staal, verchroomd,
vernikkeld koolstofstaal, keramisch materiaal

Standaard Graco-garantie

Graco garandeert dat alle in dit document genoemde en door Graco vervaardigde apparatuur waarop de naam Graco vermeld staat, op de datum van verkoop voor gebruik door de oorspronkelijke koper vrij is van materiaal- en fabricagefouten. Met uitzondering van welke speciale, uitgebreide, of beperkte garantie dan ook, zoals gepubliceerd door Graco, zal Graco, gedurende een periode van twaalf maanden na de verkoopdatum, elk onderdeel van de apparatuur dat naar het oordeel van Graco gebreken vertoont, herstellen of vervangen. Deze garantie is alleen van toepassing op voorwaarde dat de apparatuur conform de schriftelijke aanbevelingen van Graco werd geïnstalleerd, bediend en onderhouden.

Normale slijtage en veroudering, of slecht functioneren, beschadiging of slijtage veroorzaakt door onjuiste installatie, verkeerde toepassing, slijtend materiaal, corrosie, onvoldoende of onjuist uitgevoerd onderhoud, nalatigheid, ongeval, eigen-machtige wijzigingen aan de apparatuur, of het vervangen van Graco-onderdelen door onderdelen van andere herkomst, vallen niet onder de garantie en Graco is daarvoor niet aansprakelijk. Graco is ook niet aansprakelijk voor slecht functioneren, beschadiging of slijtage veroorzaakt door de onverenigbaarheid van Graco-apparatuur met constructies, toebehoren, apparatuur of materialen die niet door Graco geleverd zijn, en ook niet voor fouten in het ontwerp, bij de fabricage of het onderhoud van constructies, toebehoren, apparatuur of materialen die niet door Graco geleverd zijn.

Deze garantie wordt verleend onder de voorwaarde dat de apparatuur, waarvan de koper stelt dat die een defect vertoont, gefrankeerd wordt verzonden naar een erkende Graco-distributeur zodat de aanwezigheid van het beweerde defect kan worden geverifieerd. Indien het beweerde defect inderdaad wordt vastgesteld, zal Graco de defecte onderdelen kosteloos herstellen of vervangen. De apparatuur zal gefrankeerd worden teruggezonden naar de oorspronkelijke koper. Wanneer er bij een inspectie van de apparatuur geen materiaal- of fabricagefouten worden geconstateerd, dan worden de reparaties uitgevoerd tegen een redelijke vergoeding, waarin vergoeding van de kosten van onderdelen, arbeid en vervoer kunnen zijn inbegrepen.

DEZE GARANTIE IS EXCLUSIEF, EN TREEDT IN DE PLAATS VAN ENIGE ANDERE GARANTIE, UITDRUKKELIJK OF IMPLICIET, DAARONDER INBEGREPEN MAAR NIET BEPERKT TOT GARANTIES BETREFFENDE VERKOOPBAARHEID OF GESCHIKTHEID VOOR EEN BEPAALDE TOEPASSING.

De enige verplichting van Graco en het enige verhaal van de klant bij inbreuk op de garantie wordt vastgesteld zoals hierboven bepaald. De koper gaat ermee akkoord dat geen andere verhaalmogelijkheid (waaronder, maar niet beperkt tot vergoeding van incidentele schade of van vervolgschade door winstderving, gemiste verkoopopbrengsten, letsel aan personen of materiële schade, of welke andere incidentele verliezen of vervolgv verliezen dan ook) aanwezig is. Elke klacht wegens inbreuk op de garantie moet binnen twee (2) jaar na aankoopdatum kenbaar worden gemaakt.

GRACO GEEFT GEEN GARANTIE EN WIJST ELKE IMPLICIETE GARANTIE AF BETREFFENDE VERKOOPBAARHEID OF GESCHIKTHEID VOOR EEN BEPAALDE TOEPASSING, MET BETREKKING TOT TOEBEHOREN, APPARATUUR, MATERIALEN OF COMPONENTEN DIE GRACO GELEVERD, MAAR NIET VERVAARDIGD HEEFT. Deze items die wel verkocht, maar niet vervaardigd zijn door Graco (zoals elektromotoren, schakelaars en slangen) vallen, waar van toepassing, onder de garantie van de fabrikant. Graco zal aan de koper redelijke ondersteuning verlenen bij het aanspraak maken op die garantie.

Graco is in geen geval aansprakelijk voor indirecte, incidentele, speciale of gevolgschade die het gevolg is van het feit dat Graco-apparatuur hieronder heeft geleverd, of van de uitrusting, de werking, of het gebruik van producten of andere goederen die hiertoe zijn verkocht, ongeacht of die ontstaat door schending van op een contract, inbreuk op de garantie, nalatigheid van Graco, of anderszins.

AANVULLENDE GARANTIEDEKKING

Graco biedt een aanvullende garantie en slijtagegarantie op producten die omschreven staan in het Graco-garantieprogramma voor aannemersmaterieel.

Graco-informatie

Voor de meest recente informatie over Graco-producten verwijzen we u naar www.graco.com.

Kijk op www.graco.com/patents voor patentinformatie.

OM EEN BESTELLING TE PLAATSEN neemt u contact op met uw Graco-distributeur of belt u op het nummer 1-800-690-2894 voor meer informatie over het dichtstbijzijnde verkooppunt.

Alle geschreven en afgebeelde gegevens in dit document geven de meest recente productinformatie weer zoals bekend op het tijdstip van publicatie. Graco behoudt zich het recht voor om te allen tijde wijzigingen aan te brengen zonder voorafgaande kennisgeving.

Vertaling van de originele instructies. This manual contains Dutch. MM 3A3390

Hoofdkantoor Graco: Minneapolis

Kantoren in het buitenland: België, China, Japan, Korea

GRACO INC. AND SUBSIDIARIES • P.O. BOX 1441 • MINNEAPOLIS MN 55440-1441 • USA
Copyright 2016, Graco Inc. All Graco manufacturing locations are registered to ISO 9001.

www.graco.com

Revisie H, mei 2024