

LineLazer™ V 200Hs/200Dc 无气划线机

标准系列和大批量生产 (HP) 自动系列

3A3815H

ZH

用于划线材料用途。
 仅限专业用途。
 仅限室外使用。
 不得用于爆炸性环境或危险场所。

最大工作压力: 3300 磅/平方英寸 (22.8 兆帕, 228 巴)

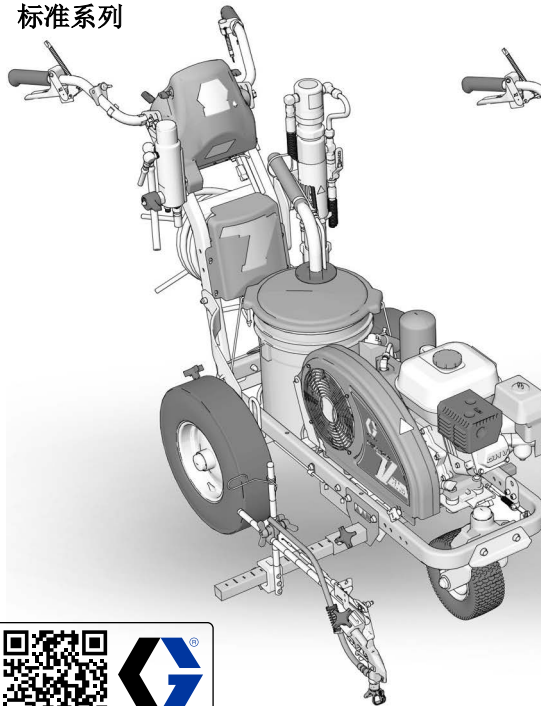


重要安全说明

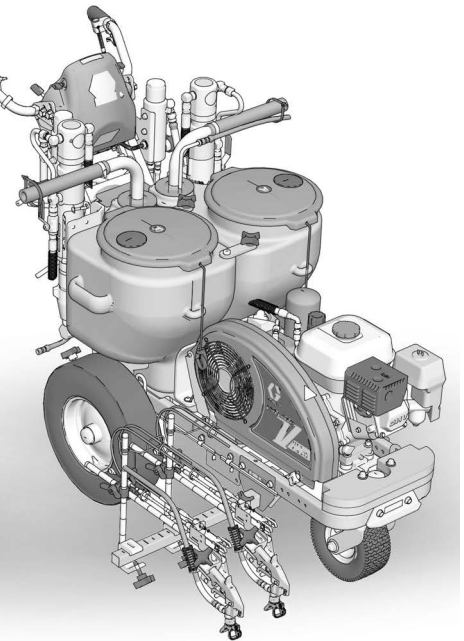
请阅读本手册及相关手册中的全部警告和说明。
 熟悉操控装置并正确使用。
 请妥善保存这些说明。

相关手册:			
3A3426	操作	309277	泵
311254	喷枪	3A3428	自动喷涂方法
332230	喷珠系统	3B0122	加仑计数器更换

LineLazer V 200Hs
标准系列



LineLazer V 200Dc



只使用 Graco 正品替换部件。
 使用非 Graco 备件予以替换可能导致保修无效。



目录

喷嘴选择	4
LineLazer V 200HS 零配件 (标准 & HP 系列) ...	5
LineLazer V 200DC 零配件 (标准 & HP 系列) ...	6
备注	7
零配件图纸 - LineLazer V 200HS	8
零配件列表 - LineLazer V 200HS	9
零配件图纸 - LineLazer V 200DC	10
零配件清单 - LineLazer V 200DC	11
零配件图纸 - LineLazer V 200HS / 200DC	12
零配件清单 - LineLazer V 200HS / 200DC	13
喷枪套筒和臂	13
喷枪扳机	13
零配件图纸 - LineLazer V 200HS / 200DC	14
零配件清单 - LineLazer V 200HS / 200DC	15
把手 / 控制	15
过滤器 - 200HS	15
零配件图纸 - LineLazer V 200DC	16
零配件清单 - LineLazer V 200DC	17
过滤器 A & B	17
零配件图纸 - LineLazer V 200HS	18
零配件列表 - LineLazer V 200HS	19
零配件图纸 - LineLazer V 200DC	20
零配件清单 - LineLazer V 200DC	21
零配件图纸 - LineLazer V 200HS / 200DC	22
零配件清单 - LineLazer V 200HS / 200DC	23
零配件图纸 - LineLazer V 200HS / 200DC	24
零配件清单 - LineLazer V 200HS / 200DC	25
主控制板更换	26
显示组件更换	27
接线图 200HS (标准系列)	28
接线图 200DC (标准系列)	29
接线图 200HS (HP 自动系列 /HP 反射系列)	30
接线图 200DC (HP 自动系列 /HP 反射系列)	31
技术参数	32
Graco 标准保修	38
Graco 信息	38

手册	语言
3A3390	英语
3A3813	法语
3A3814	西班牙语
3A3821	荷兰语
3A3824	德语
3A3827	意大利语
3A3705	俄语
3A3831	波兰语
3A3815	中文
3A3816	韩语
3A3817	日语

型号

LineLazer V 200HS 和 200DC										
	型号:	标准 1 手动喷枪	标准 2 手动喷枪	HP 自动 1 自动喷枪	HP 自动 1 手动喷枪 1 自动喷枪	HP 自动 2 自动喷枪	HP 反射 1 手动喷枪 1 PBS 罐	HP 反射 1 自动喷枪 1 PBS 罐	HP 反射 2 自动喷枪 1 PBS 罐	HP 反射 2 手动喷枪 1 PBS 罐
200HS	17H459	✓								
	25P342	✓								
	17H461		✓							
	25P343		✓							
	17K582			✓						
	17H462			✓ 带激光						
	17K637				✓					
	17H463				✓ 带激光					
	17K583					✓				
	25P344					✓				
	17H464					✓ 带激光				
	25P345					✓ 带激光				
	17H460						✓			
	17J964							✓		
	17K585								✓	
17H465								✓ 带激光		
200DC	17Y269					✓ 带激光				
	25P350					✓ 带激光				
	17Y270							✓ 带激光		
	25P348							✓ 带激光		
	17Y231		✓							
	25P346		✓							
	17Y232					✓				
	25P349					✓				
	17Y233								✓	
	25P347								✓	
	17Y648									✓

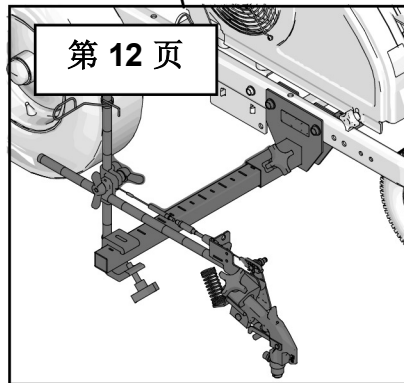
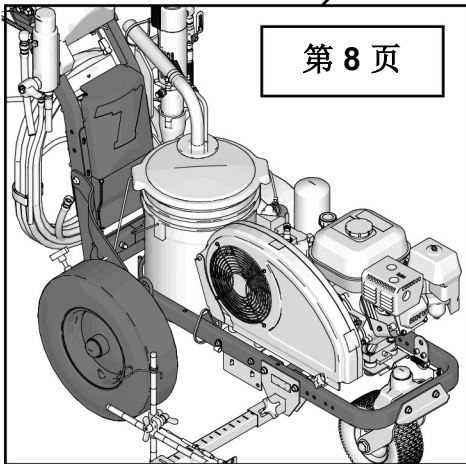
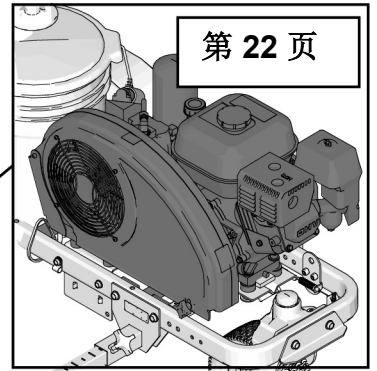
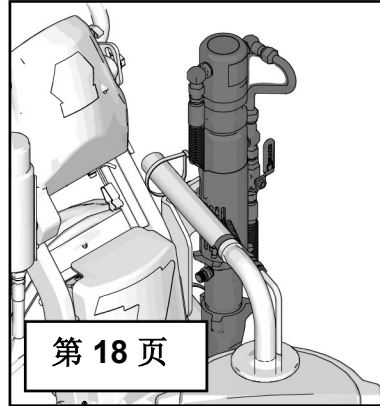
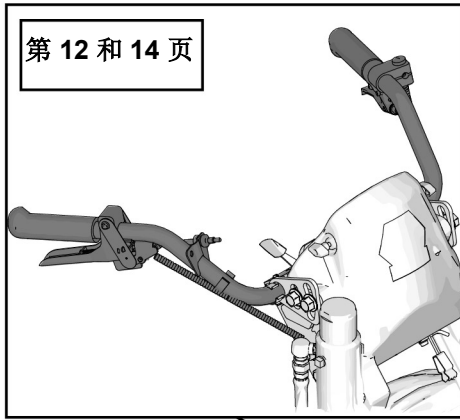
* 所有自动喷枪均可手动操纵。

喷嘴选择

	 英寸 (厘米)	 英寸 (厘米)	 英寸 (厘米)	 英寸 (厘米)	 英寸 (厘米)		
LL5213*	2 (5)				✓		
LL5215*	2 (5)					✓	
LL5217		4 (10)				✓	
LL5219		4 (10)					✓
LL5315*		4 (10)			✓		
LL5317		4 (10)			✓		
LL5319		4 (10)				✓	
LL5321		4 (10)				✓	
LL5323		4 (10)				✓	
LL5325		4 (10)					✓
LL5327		4 (10)					✓
LL5329		4 (10)					✓
LL5331		4 (10)					✓
LL5333		4 (10)					✓
LL5335		4 (10)					✓
LL5355		4 (10)					✓
LL5417			6 (15)		✓		
LL5419			6 (15)		✓		
LL5421			6 (15)		✓		
LL5423			6 (15)			✓	
LL5425			6 (15)			✓	
LL5427			6 (15)			✓	
LL5429			6 (15)			✓	
LL5431			6 (15)				✓
LL5435			6 (15)				✓
LL5621				12 (30)	✓		
LL5623				12 (30)	✓		
LL5625				12 (30)	✓		
LL5627				12 (30)	✓		
LL5629				12 (30)	✓		
LL5631				12 (30)		✓	
LL5635				12 (30)		✓	
LL5639				12 (30)			✓

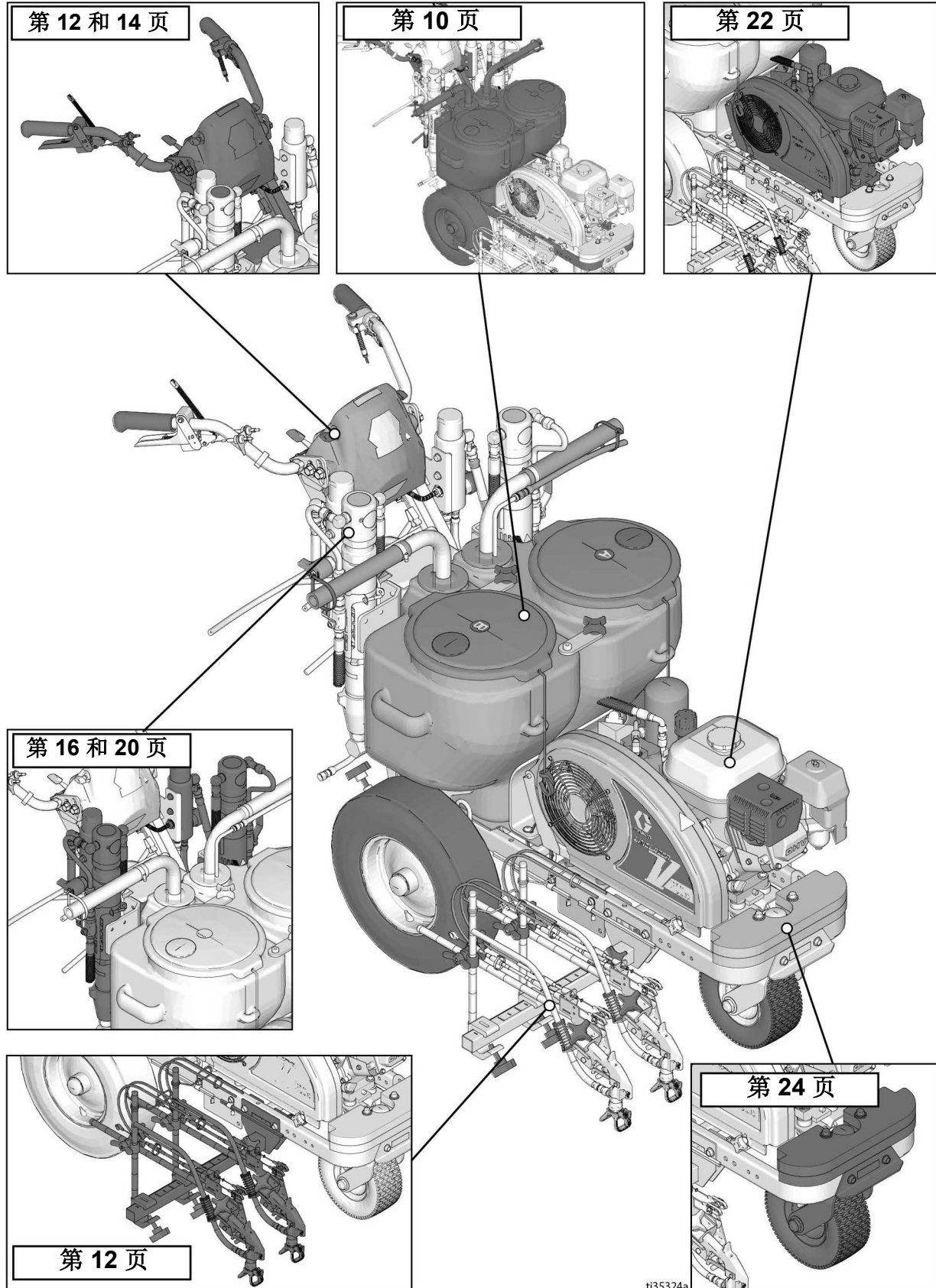
* 使用 100 目过滤器以减少喷嘴堵塞。

LineLazer V 200HS 零配件 (标准 & HP 系列)



ti28065a

LineLazer V 200dc 零配件 (标准 & HP 系列)



零配件图纸 - LineLazer V 200HS

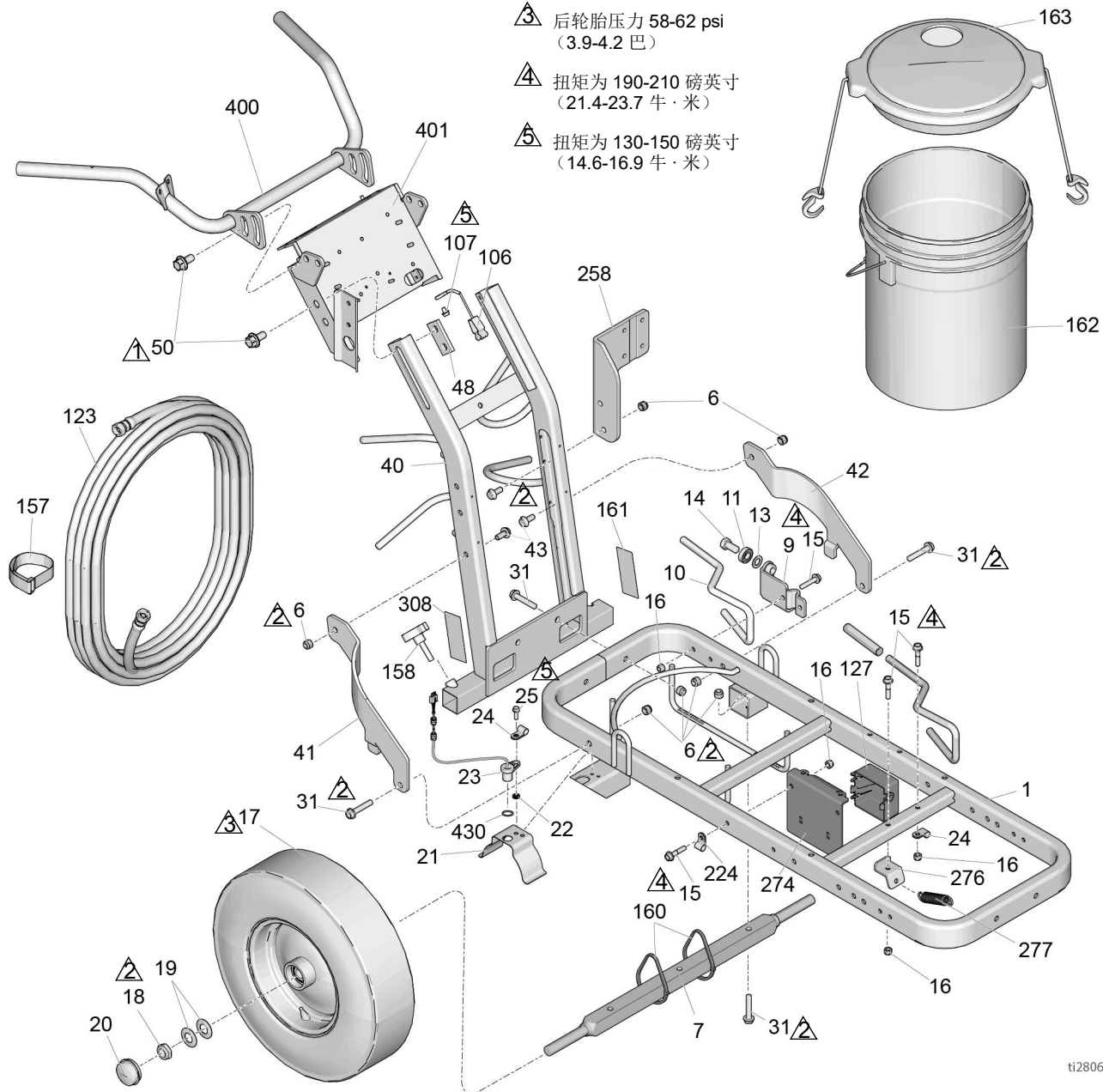
▲ 扭矩为 45-55 磅英尺
(61.0-74.5 牛·米)

▲ 扭矩为 17-23 磅英尺
(23.0-31.1 牛·米)

▲ 后轮胎压力 58-62 psi
(3.9-4.2 巴)

▲ 扭矩为 190-210 磅英寸
(21.4-23.7 牛·米)

▲ 扭矩为 130-150 磅英寸
(14.6-16.9 牛·米)




ti28066a


零配件列表 - LineLazer V 200HS

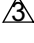
参考号	零配件	描述	数量	参考号	零配件	描述	数量
1	287623	框架、划线机 (喷涂)	1	48	17J125	滑动支架	2
6	101566	防松螺母	12	50	17J136	法兰头六角螺丝	8
7	193405	轮轴	1	106	237686	接地线	1
9	198891	支架	1	107	107257	滚牙六角头螺丝	1
10	198930	制动杆	1	123	124884	耦合软管, 3/8"x22'	1
11	198931	轴承	1	127	15F369	盒	1
13	195134	垫片	1	157	114271	固定扣带	1
14	113961	有头螺丝, 六角头	1	158	108471	尖头旋钮	1
15	112960	六角法兰螺钉	5	160	404989	支撑板, 连接	5
16	111040	螺母, 锁, 插件, 尼龙锁紧, 5/16	5	161▲	17K394	火灾和皮肤伤害警告标签	1
17	111020	带感应器环的气动轮	1	162	115077	塑料桶	1
	255162	不带感应器环的气动轮	1	163	24U241	桶盖配件包	1
18	112405	防松螺母	2	224	17H721	电线夹	1
19	112825	垫圈	4	258	17H681	托架, 支架, 泵, 液压	1
20	114648	防尘帽	2	274	17J549	BRACKET, reservoir	1
21	15J088	护罩, 距离感应器	1	276	15F441	托架, 框架	1
22	15K452	圆垫片	1	277	119696	拉伸弹簧	1
23	15K357	距离传感器	1	308▲	17K392	安全警告标牌	1
24	108868	电线夹	2	400	24Y641	手柄杆	1
25	260212	螺旋式六角垫圈头螺丝	2	401	24Y642	控制板	1
31	114982	凸缘头带帽螺丝	6	430	155500	密封, O 形圈	1
40	24Y665	已喷涂框架, 手柄直立	1				
41	15F576	右支柱 (已喷涂)	1				
42	15F577	左支柱 (已喷涂)	1				
43	128977	螺栓、盖、按钮 HD	4				


▲ 免费提供各种安全标牌、标签及卡片更换件。


零配件图纸 - LineLazer V 200dc

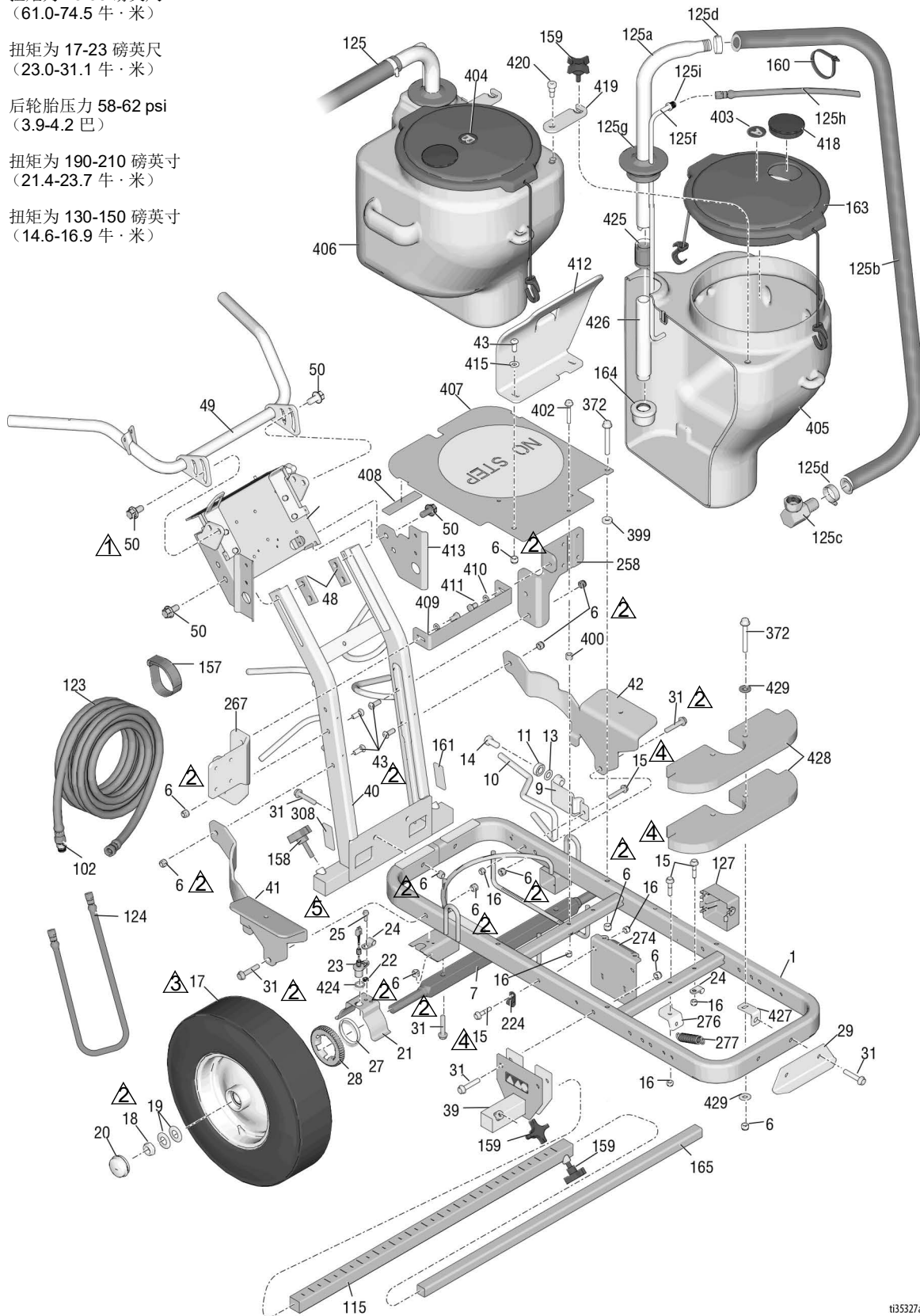
 扭矩为 45-55 磅英尺
(61.0-74.5 牛·米)

 扭矩为 17-23 磅英尺
(23.0-31.1 牛·米)

 后轮胎压力 58-62 psi
(3.9-4.2 巴)

 扭矩为 190-210 磅英寸
(21.4-23.7 牛·米)

 扭矩为 130-150 磅英寸
(14.6-16.9 牛·米)



t135327a

零配件清单 - LineLazer V 200DC

参考号	零配件	描述	数量	参考号	零配件	描述	数量
1	287623	框架、划线机 (喷涂)	1	127	15F369	盒	1
6	101566	防松螺母	12	157	114271	固定扣带	2
7	193405	轮轴	1	158	108471	尖头旋钮	1
9	198891	支架	1	159*	111145	尖头旋钮	4
10	198930	制动杆	1	160	404989	支撑板, 连接	9
11	198931	轴承	1	161▲	17K394	火灾和皮肤伤害警告标签	1
13	195134	球形导轨垫片	1	163*	24U241	桶盖配件包	1
14	113961	有头螺丝, 六角头	1	164	187147	入口过滤器	2
15	112960	六角法兰螺钉	5	165	17J408	加长第三喷枪臂	1
16	111040	螺母, 锁, 插件, 尼龙锁紧, 5/16	5	224	17H721	夹线, 5/8 直径	2
17	111020	带感应器环的气动轮	1	258	17Y049	托架, 支架, 泵, 液压, 左	1
	255162	不带感应器环的气动轮	2	267	17Y047	托架, 支架, 泵, 液压, 右	
18	112405	防松螺母	2	274	17J549	BRACKET, reservoir	1
19	112825	贝尔维尔垫片	4	276	15F441	托架, 框架	1
20	114648	防尘帽	2	277	119696	拉伸弹簧	1
21	15J088	护罩, 距离感应器	1	308▲	17K392	安全警告标牌	1
22	15K452	圆垫片	1	372	125626	螺丝, 六角头, 法兰	3
23	15K357	距离传感器	1	399	16A719	平垫圈	1
24	108868	电线夹	2	400	197449	垫片	1
25	260212	螺旋式六角垫圈头螺丝	2	402	114653	凸缘头带帽螺钉	1
27	15K700	环, 传感器齿轮	1	403*	17Y328	标识牌, 字母“A”	1
28	15J575	齿轮, 信号	1	404*	17Y329	标识牌, 字母“B”	1
29	240991	前轮支架	1	405*	17Y026	油箱, 11 加仑, 左	1
31	114982	凸缘头带帽螺丝	6	406*	17Y025	油箱, 11 加仑, 右	1
39	17H528	喷枪臂支架	1	407	17Y054	扁平桶固定器	1
40	24Y665	已喷涂框架, 手柄直立	1	408	17P800	缓冲器	4
41	17Y059	右支柱 (已喷涂)	1	409	17Y050	托架, 油箱, 支撑	1
42	17Y058	左支柱 (已喷涂)	1	410	100133	垫圈, 锁紧, 3/8	2
43	128977	螺栓、盖、按钮 HD	4	411	100575	有头螺丝, 六角头	2
48	17J125	滑动支架	2	412	17Y055	支撑, 油箱, 前	1
49	24Y641	手柄杆	1	413	17Y104	支架, 歧管, 过滤器	1
50	17J136	法兰头六角螺丝	8	415	100731	垫圈	2
102	196176	接套转接头	2	418*	127375	插塞 / 插孔, 3.0"	2
115	17J407	喷枪臂焊接延长杆	1	419*	16X081	双箱固定支架	2
123	191239	连接软管 3/8" x 11'10"	2	420*	126108	凹头带肩螺丝	2
124	245227	连接软管 1/4" x 7'	2	424	155500	密封, O 形圈	1
125	24V064	软管, 吸 / 排水 (包括 125a-125i)	2	425	114967	管接头, 1"	2
125a	15F149	吸料管	2	426	189674	吸入管	2
125b	194306	液体软管	2	427	17Y903	承重支架	2
125c	198119	带牙弯管接头	2	428	17Y900	承重支架, 喷涂	2
125d	101818	管夹, 软管	2	429	100132	平垫圈	4
125f	16X071	泄流管	2				
125 磅	278722	桶垫圈	2				
125h	248008	连接软管, 1/4"x44"	2				
125i	196180	套管	2				

* 可在双料斗套件 25N622 中使用。

▲ 免费提供各种安全标牌、标签及卡片更换件。

零配件清单 - LineLazer V 200HS / 200DC

喷枪套筒和臂

参考号	零配件	描述	数量
6	101566	防松螺母	2
31	114982	凸缘头带帽螺丝	2
39	17H528	喷枪臂支架	1
115	17J407	加长杆臂	1
116	17J424	高度调整组件杆	1
116a	17J139	高度调整喷枪杆	1
116b	113428	螺钉, 机用, 六角头	3
116c	17J153	喷枪套筒支架	1
118	24Y645	双蝶形螺母夹配件包	1
119	25A529	喷枪套筒道路划线臂 (包括 151)	1
119a	24Y919	线缆支架	1
119b*	15F216	喷枪托架	1
119c	17J575	特殊紧固件	1
119d*	119664	轴承, 套筒	1
119e	17J576	特殊垫片	1
119f	119647	带孔螺帽	2
119 磅	17H673	螺柱, 电缆, 喷枪	1
119h	15F214	执行机构杆	1
119i	17H674	转接头, 电缆, 喷枪	1
119j	102040	螺母, 六角锁	2
119k	15F209	扳机柱	1
119l	17J145	喷枪臂的支架	1
119m*	15F750	喷枪支架旋钮	1
120	25A488	电缆, 喷枪, 手动 (包括 126、151)	1
121	188135	线缆引导管	1
122	248157	基本灵活性喷枪	1
128▲	16P136	ISO 安全警告标牌	1
151	126111	弹性挡圈, 外部, 8 毫米	2
158	108471	尖头旋钮	1
159	111145	尖头旋钮	2
165	17J408	加长第三喷枪臂	1
211	25A487	电缆, 喷枪, 自动 (包括 151、212、213)	1
225	17C043	"1" 号标牌	1
	17C046	"2" 号标牌	1

喷枪扳机

参考号	零配件	描述	数量
120	25A488	电缆, 喷枪, 手动 (包括 126、151)	1
126	15F624	螺母, 电缆, 喷枪 (滚花)	2
130	25A636	带开关的扳机支架	1
130a	276907	磁支架	1
130e	17J237	舌簧开关	1
131	198896	固定挡块	1
132	245676	手柄	1
133	198895	旋转拉杆板	2
134	111017	法兰轴承	2
135	116941	六角头带肩螺丝	1
136	116969	防松螺母	1
137	112381	螺钉, 机用, 盘头	1
138	117268	断续器支架	1
139	117269	弹簧	1
140	128803	螺纹螺丝, 六角垫片	1
142	117317	平头塑胶自攻螺钉	2
144	17K587	调整提示标牌	1

* 包含在喷枪套筒维修配件包 287569 内

▲ 免费提供各种安全标牌、标签及卡片更换件。

零配件清单 - LineLazer V 200HS / 200DC

把手 / 控制

参考号	零配件	描述	数量	参考号	零配件	描述	数量
40	24Y665	已喷涂框架, 手柄直立	1	393*	17V519	螺丝, 盘头	2
48	17J125	滑动支架	2	394*	131718	USB 灰尘挡板	2
50	17J136	法兰头六角螺丝	8	400	24Y641	手柄杆	1
105	114659	握柄	2	403	128855	摇杆开关	1
106	237686	组件接地线	1	404	17J126	罩支架	1
108	194310	执行机构杆	1	405	17J128	开关支架	1
109	17J123	盖板	1	406	24Y642	控制板	1
112	102040	六角形防松螺母	4	407	120593	内梅花头机制螺钉	11
113	17J135	盖, 控制, 喷涂 (标准系列)	1	408*	25A495	充电板维修配件包 (包括 407)	1
	17V517	盖, 控制, 喷涂 (HP 自动系列)	1	409		参见 主控制板更换 , 第 26 页	1
114	128978	六角槽形垫片头机制螺丝	12	410	111280	锁紧螺母	3
146	120151	插头	2	411	15F776	油门垫圈	1
147	24Y643	截流阀控制 (包括 410、411、415)	1	412	17J456	标签	1
148		参见 显示组件更换 , 第 27 页	1	415	119736	夹子	1
149	16W408	旋钮手柄 1/4-20 带螺柱	2	434*	15K162	垫块	1
166*	17V520	USB 标签	1	435*	17J236	按钮开关	1
	16D576	标牌, 美国制造 (标准系列)	1	437*	C20004	螺帽	1
169	17J617	线束导线	1				
201	107257	螺纹形螺丝	10				
205*	24X370	电池, 22 AH, 密封 (包括 373、374)	1				
206*	17H644	电池架	1				
207*	126949	电池带	1				
208*	17H650	盖, 电磁阀, 自动	1				
209*	25A486	模块电磁阀 (包括 212、213、217、218)	1				
210*	24Y777	电磁, 支架	1				
211*	25A487	电缆, 喷枪, 电磁, 自动 (包括 151、212、213)	1				
212*	128711	插销, 5/16	1				
213*	15R598	开口销, 发夹	1				
217*	110755	平垫圈	2				
218*	121114	六角自锁螺母	2				
219*	128712	防尘帽	2				
233	101962	插座头定位螺丝	2				
234	25A255	软轴	1				
263*	15H108	安全警告标签, 夹紧	1				
268	17H698	衬套, 压力控制, 支架	1				
269	119775	面板螺母	1				
270	115999	固定环	1				
272	16Y408	压力控制旋钮	1				
273	15A464	控制标牌	1				
290	128856	夹子	2				
291	114687	固定夹	2				
293	17H701	索环	1				
294	115483	螺母	2				
295	17K378	标签	1				
296	17K379	标签	1				
297	17K377	涂漆电池盖	1				
298	16W503	标签, 安全, 接地	1				
310*	17K397	标签	1				
311*	17K396	标签	1				
373*	128131	螺丝	2				
374*	111307	垫圈	2				
380	189930	标签、小心	1				
391	17P925	QR A+ 服务标牌	1				
392*	17Z084	总成控制板 (包括 166、393、394)	1				

* HP 自动系列

过滤器 - 200HS

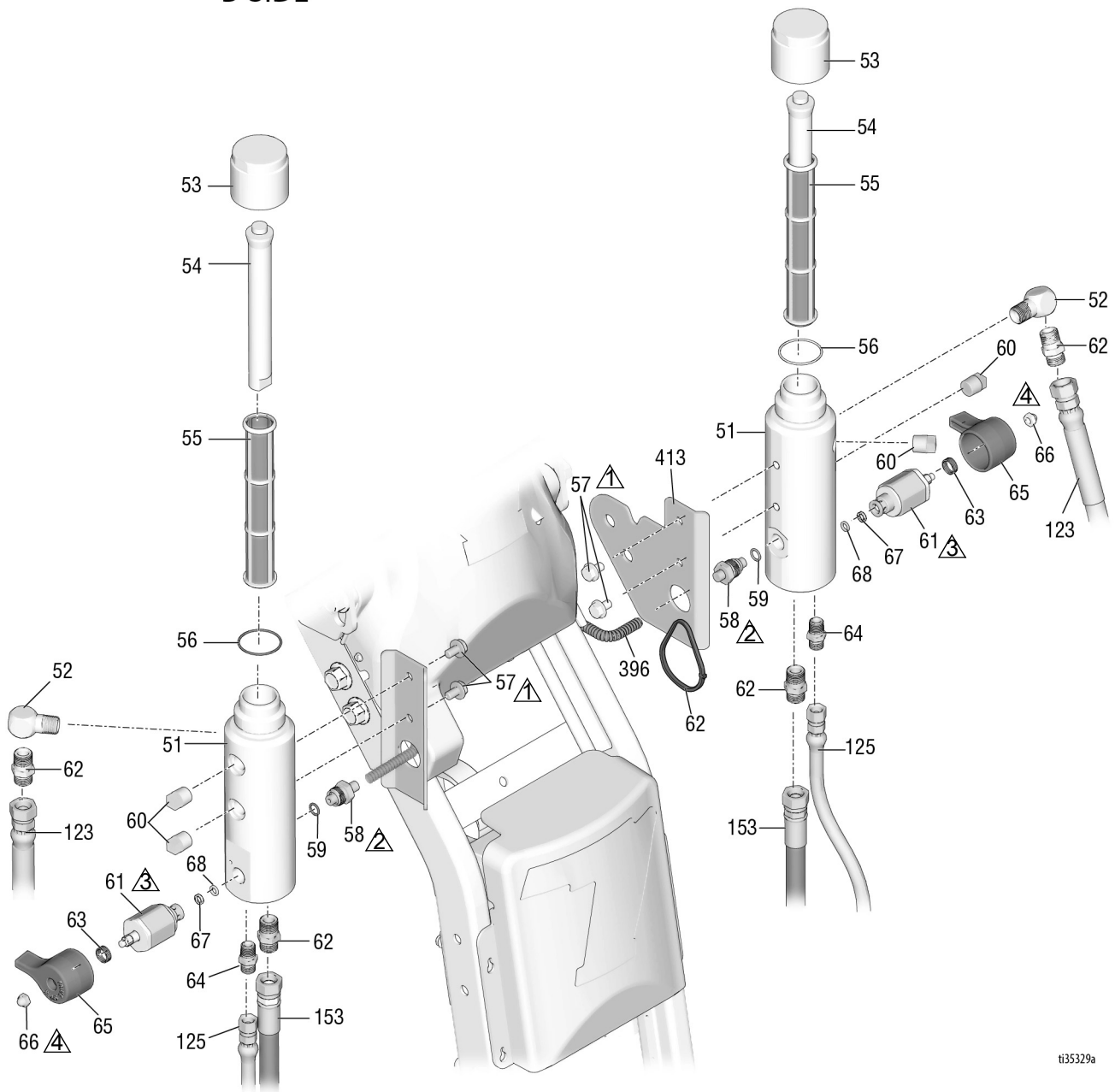
参考号	零配件	描述	数量
51	17K166	歧管	1
52	196179	管件, 弯头, 内外接头	1
53	287285	过滤器盖 (包括 54、56)	1
54	15C766	扩散管	1
55	25A465	流体过滤器	1
56	117285	密封, O 形圈	1
57	111801	有头螺丝, 六角头	2
58	24N516	传感器, 压力控制旋钮 (包括 59)	1
59	111457	O 形圈	1
60	15G331	管塞	1
61	245103	排放组件阀 (包括 63、65、66、67、68)	1
62	196178	接套转接头	2
63	114708	压缩弹簧	1
64	196181	管件, 管嘴	1
65	15G563	阀门手柄	1
66	116424	螺帽	1
67	193709	阀门底座	1
68	193710	阀门底座密封	1
80	25A877	过滤器歧管维修配件包	1

零配件图纸 - LineLazer V 200DC

-  扭矩为 35-45 磅英尺
(47.4-61.0 牛·米)
-  扭矩为 190-210 磅英寸
(21.4-23.7 牛·米)
-  扭矩为 365-385 磅英寸
(41.2-43.4 牛·米)
-  扭矩为 25-30 磅英寸
(2.8-3.3 牛·米)

B-SIDE

A-SIDE



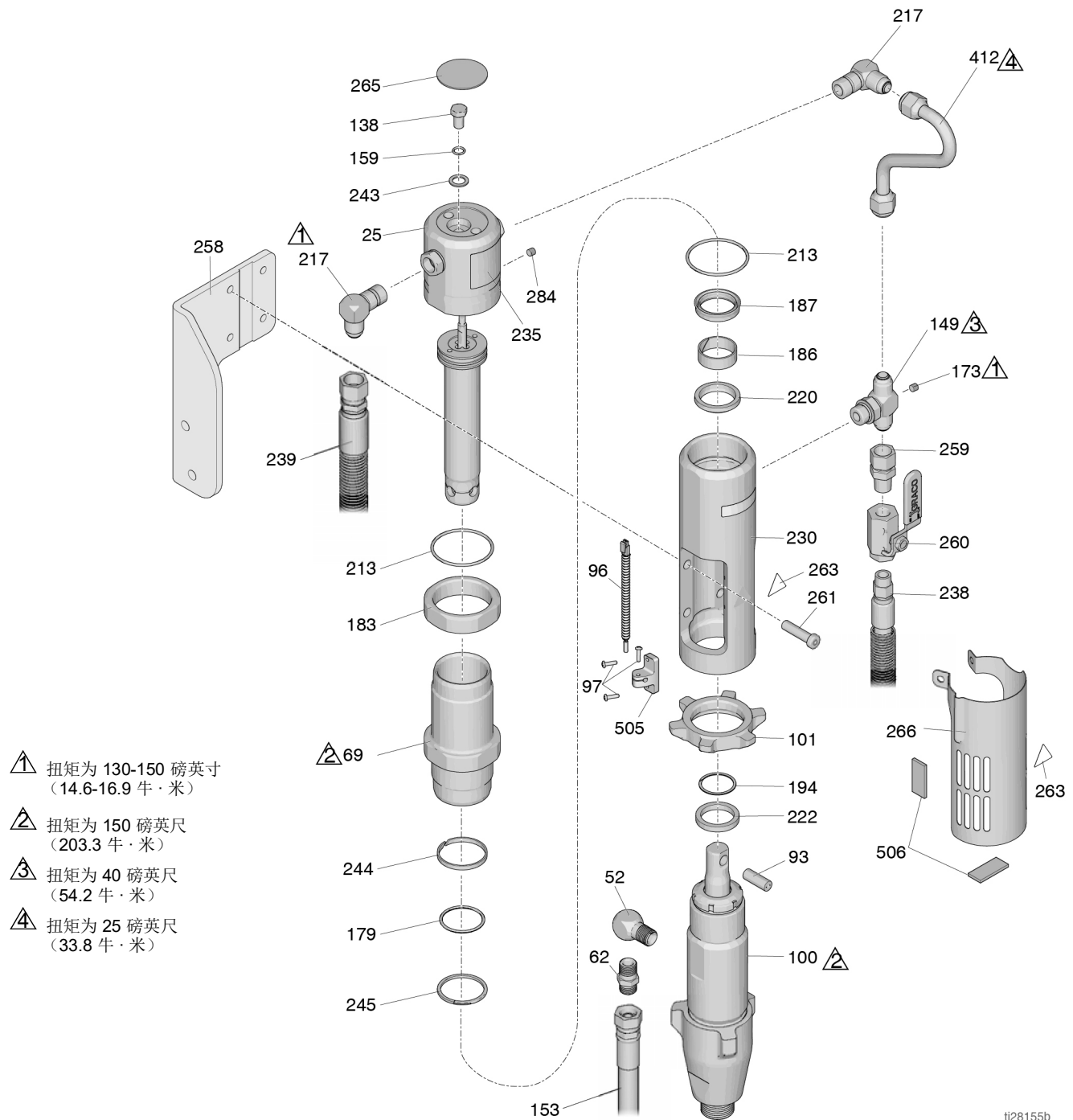
ti35329a

零配件清单 - LineLazer V 200DC

过滤器 A & B

参考号	零配件	描述	数量	参考号	零配件	描述	数量
51†	17K166	歧管	1	66†	116424	螺帽	1
52†	196179	管件, 弯头, 内外接头	1	67†	193709	阀门底座	1
53†	17E680	过滤器帽	1	68†	193710	阀门底座密封	1
54†	15C766	扩散管	2	123	191239	连接软管 3/8" x 11'10"	2
55†	24V455	流体过滤器	1	125	24V064	吸料 / 排放软管	2
56†	117285	密封, O 形圈	1	153	245226	连接软管, 3/8" x 3'	1
57	111801	有头螺丝, 六角头	2	197	17H720	黑色带, 5"	1
58†	248024	传感器, 压力控制	2	396	17Y320	导管, 套筒, 圆形, 7"	1
59†	111457	密封, O 形圈	2	413	17Y104	支架, 歧管, 过滤器	1
60†	15G331	管塞	1			过滤器, 电磁阀 "A" 配件包, P/N 25N741	
61†	287879	泄流阀总成	1			过滤器, 电磁阀 "B" 配件包, P/N 25N742	
62†	196178	接套转接头	1			† 包含在歧管 "A" 或 "B" 配件包内	
63†	114708	压缩弹簧	1				
64†	196181	管件, 管嘴	1				
65†	15G563	阀门手柄	1				

零配件图纸 - LineLazer V 200HS



ti28155b

零配件列表 - LineLazer V 200HS

参考号	零配件	描述	数量	参考号	零配件	描述	数量
25	288754	解扣杆 / 活塞维修配件包	1	230	15A728	歧管转接头	1
52	196179	管件, 弯头, 内外接头	1	235	15B804	标牌, Graco 徽标	1
62	196178	接套转接头	2	238	287175	液压供料软管	1
69	246176	套筒, 汽缸维修配件包	1	243*	178179	垫圈, 密封	1
93	197443	销, 泵	1	239	287176	软管维修套件	1
96†	2006321	带接头的舌簧开关	1	244*‡	178207	活塞轴承	1
97†	114528	十字盘头机制螺丝	3	245*‡	178226	活塞密封件	1
100	277068	活塞泵	1	258	17H681	托架, 支架, 泵, 液压	1
138*	106276	六角头带帽螺丝	1	259	117328	直接套接头	1
101	193394	固定螺母	1	260	117441	球阀	1
149	119841	标准螺纹分管 T 型接头	1	261	107210	螺丝	4
159*	155685	密封, O 形圈	1	263*▲	15H108	夹点警告标牌	2
153	245226	耦合软管, 3/8 x 3'	1	265▲	15B063	高温表面安全警告标牌	1
173	100139	管塞	1	266	24X474	泵杆组件盖	1
179*‡	108014	密封, O 形圈	1	284*	100139	管塞	1
183	15A726	防松螺母	1	412	15F519	供料液压管	1
186*	112342	轴承杆	1	505†	2006622	支架、簧片	1
187‡	112561	填料块	1	506†	2006691	垫片、泡沫	2
194	116551	环, 固定器	1				
213*‡	117283	密封, O 形圈	2				
217	117607	标准螺纹弯管接头	2				
220*‡	117739	刮水器杆	1				
222	287186	磁铁维修套件	1				

* 包括在解扣杆 / 活塞 / 盖修理配件包 288754 内

‡ 包括在液压密封修理配件包 246174 内

† 包含在磁铁维修套件 287186 中

▲ 免费提供各种安全标牌、标签及卡片更换件。

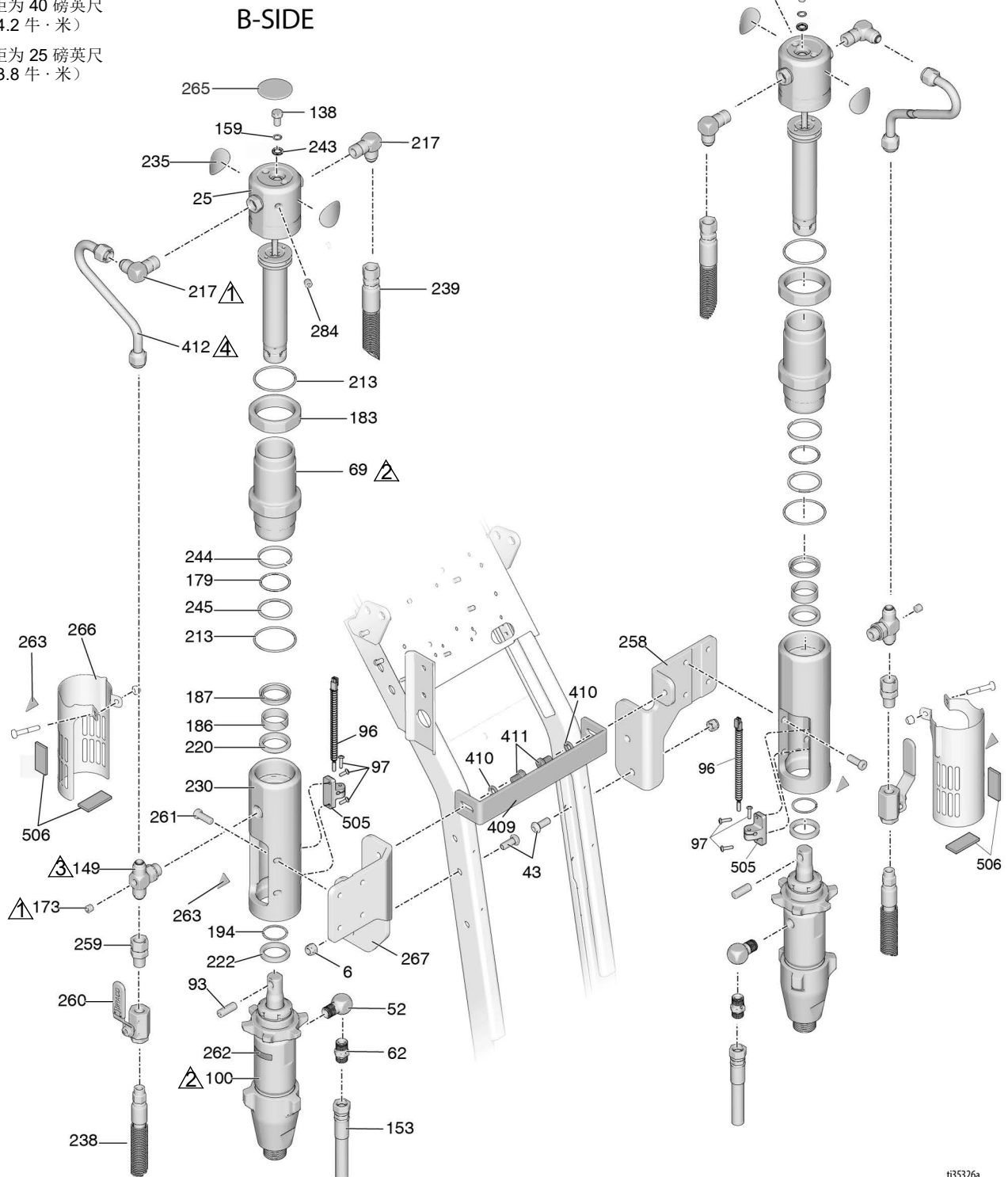
零配件图纸 - LineLazer V 200DC

扭矩为 130-150 磅英尺
(14.6-16.9 牛·米)

扭矩为 150 磅英尺
(203.3 牛·米)

扭矩为 40 磅英尺
(54.2 牛·米)

扭矩为 25 磅英尺
(33.8 牛·米)



tb5326a

零配件清单 - LineLazer V 200DC

参考号	零配件	描述	数量	参考号	零配件	描述	数量
6	101566	防松螺母	4	243*	178179	垫圈, 密封	2
25	288754	解扣杆 / 活塞维修配件包	2	239	287176	软管维修套件	2
43	128977	圆头带帽螺丝 3/8 x 1.0	4	244*‡	178207	活塞轴承	2
52	196179	管件, 弯头, 内外接头	2	245*‡	178226	活塞密封件	2
62	196178	接套转接头	2	258	17Y049	托架, 支架, 泵, 液压, 左	1
69	246176	套筒, 汽缸维修配件包	2	259	117328	直接套接头	2
93	197443	销, 泵	2	260	117441	球阀	2
96†	2006321	开关杆, A 侧	1	261	107210	螺丝	8
97†	114528	十字盘头机制螺丝	3	262	194072	标牌, 耐力泵	2
100	277068	活塞泵	2	263*▲	15H108	夹点警告标牌	4
138*	106276	六角头带帽螺丝	2	265▲	15B063	高温表面安全警告标牌	2
149	119841	标准螺纹分管 T 型接头	2	266	24X474	泵杆组件盖	2
153	245226	耦合软管, 3/8 x 3'	2	267	17Y047	安装支架, 右侧泵	1
159*	155685	密封, O 形圈	2	284+	100139	管塞	2
173	100139	管塞	2	412	15F519	供料液压管	2
179*‡	108014	密封, O 形圈	2	217	110755	平垫圈	4
183	15A726	防松螺母	2	213	15R598	开口销, 发夹	2
186*	112342	轴承杆	2	409	17Y050	托架, 水箱, 支撑, 后侧	1
187‡	112561	填料块	2	410	100133	垫圈, 锁紧, 3/8	2
194	116551	环, 固定器	2	411	100575	有头螺丝, 六角头	2
213*‡	117283	密封, O 形圈	4	414	2006322	开关杆, B 侧	1
217	117607	标准螺纹弯管接头	4	505†	2006622	支架、簧片	1
220*‡	117739	刮水器杆	2	506†	2006691	垫片、泡沫	2
222	287186	磁铁维修套件	2				
230	15A728	歧管转接头	2				
235	17Y328	"A" 标签	2				
	17Y329	标签 "B"	2				
238	287175	液压供料软管	2				

* 包括在解扣杆 / 活塞 / 盖修理配件包 288754 内

‡ 包括在液压密封修理配件包 246174 内

† 包含在磁铁维修套件 287186 中

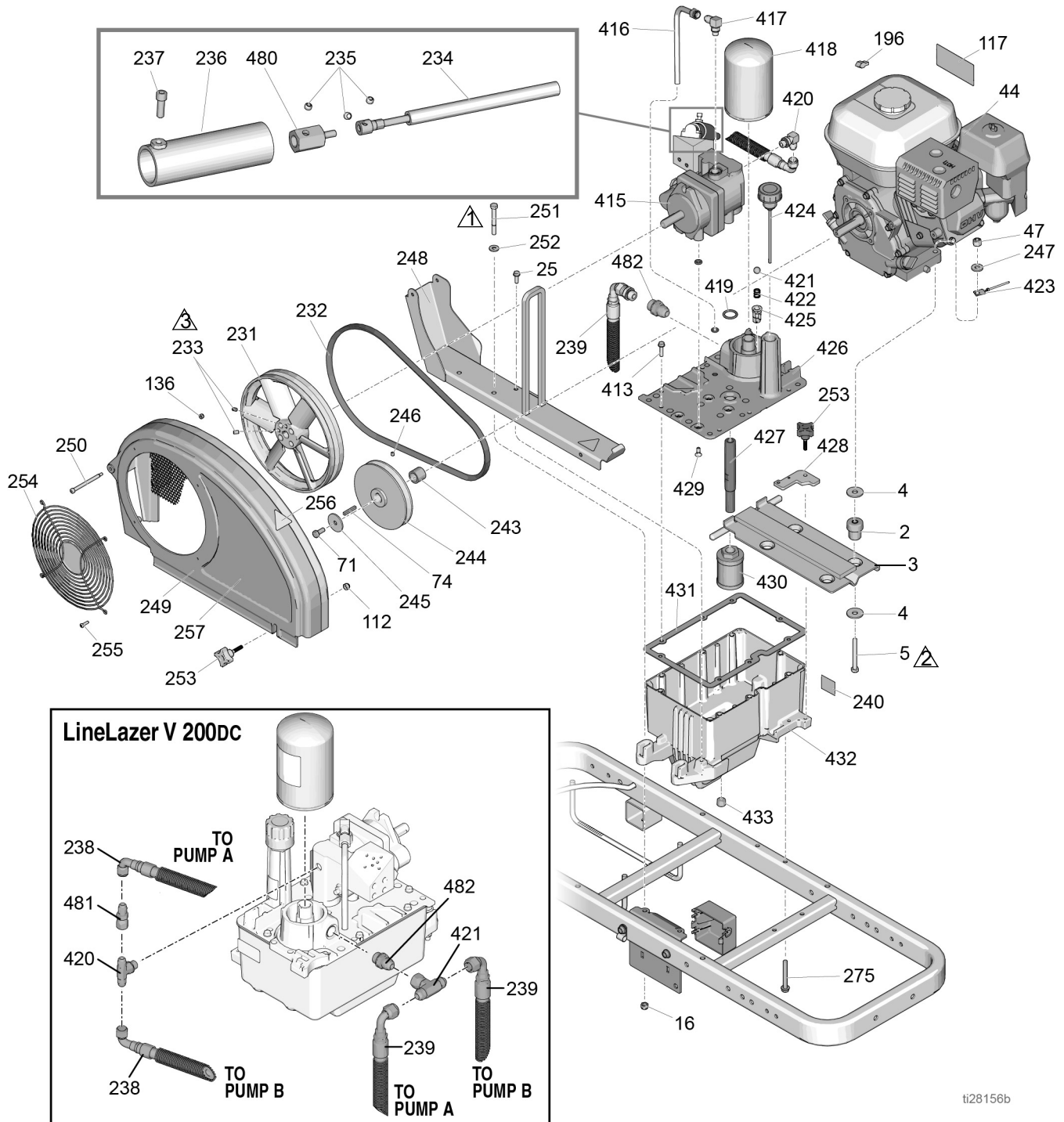
▲ 免费提供各种安全标牌、标签及卡片更换件。

零配件图纸 - LineLazer V 200HS / 200DC

扭矩为 115-135 磅英寸
(12.9-15.2 牛·米)

扭矩为 190-210 磅英寸
(21.4-23.7 牛·米)

扭矩为 58-62 磅英寸
(6.5-7.0 牛·米)



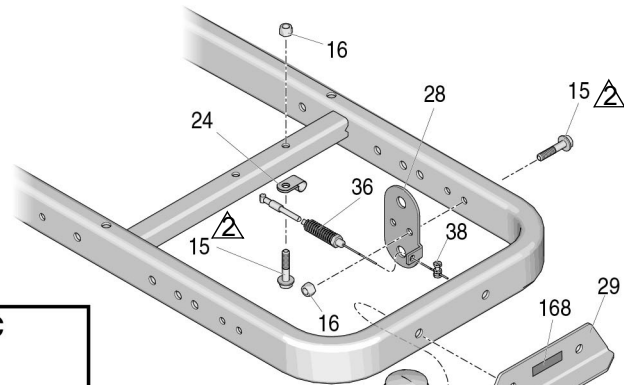
ti28156b

零配件清单 - LineLazer V 200HS / 200DC

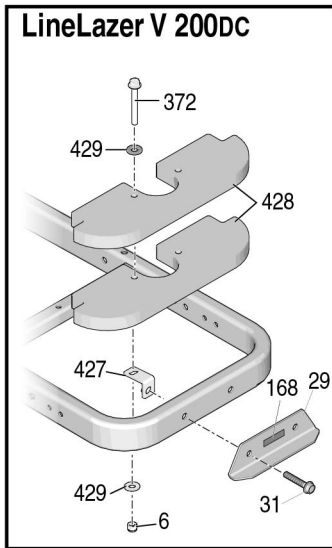
参考号	零配件	描述	数量	参考号	零配件	描述	数量
2	15E888	发动机安装挡板	4	253	15D862	螺母, 手	2
3	15F485	发动机安装支架	1	254	117284	风扇护罩格栅	1
4	108851	平垫圈	8	255	115477	螺丝, 机制, 十字平头	4
5	113664	有头螺丝, 六角头	4	256▲	16M768	防止缠绕警告标签	2
16	111040	螺母, 锁, 插件, 尼龙锁紧, 5/16	2	257	17H689	标签, 品牌, LLV 200 HS	1
25	260212	thd 成型六角垫圈头螺钉	2		17Y292	标签, 品牌, LLV 200DC	1
44	116080	发动机	1	275	120981	六角垫片头机制螺丝	2
	25P296	发动机 (仅限中国)	1	413	119426	六角垫片头机制螺丝	8
47	110838	防松螺母	4	414	107188	密封, O 形圈	4
71	108842	有头螺丝, 六角头	1	415	287179	泵维修配件包 (包括 235、414、	1
74	117632	方键, 3/16 x 1.25	1		419、429、480)		
112	102040	六角形防松螺母	1	416	246167	外壳排放维修配件包	1
117▲	194126	警告标牌	1	417	110792	外弯管接头, 90°	1
136	116969	防松螺母	1	418	246173	滤油器维修套件	1
196	114956	绝缘接线端	1	419	156401	密封, O 形圈	1
231	16U205	风扇皮带轮	1	420	116829	液压弯管接头 (200HS)	1
232	119433	皮带	1		17V730	三通管件 (200DC)	1
233	120087	固定螺丝, 1/4 x 1/2	2	421	100084	金属球	1
234	25A255	液压控制挠性轴	1	422	116967	压缩弹簧	1
235	112303	带盖板的凹槽定位螺钉	3	423	240997	接地导体	1
236	15C958	压力控制护罩	1	424	120726	给油箱加油口盖	1
237	112166	有头螺钉, 插座头	7	425	198841	压力旁通滚珠挡圈	1
239	15C364	液压回流软管	2	426	15M057	液箱盖	1
240	15K440	品牌标牌, GH/EH 冷却	1	427	15E587	吸料管	1
243	15B314	套管, 电动机轴	1	428	15E476	固定支架, 电机	1
244	15E758	皮带轮, 5.50 英寸	1	429	117471	六角垫圈头配对螺丝	4
245	112717	垫圈	1	430	116919	过滤器, 筛选, 吸入	1
246	100002	插座头定位螺丝	1	431	120604	液箱垫片	1
247	100023	平垫圈	4	432	15J513	油箱	1
248	288261	组件皮带护罩导轨	1	433	101754	插塞, 管路: 3/8 nptf	1
249	288734	皮带护罩 (包括 136、250、	1	480	16Y407	适配器	1
		254、255)		481	127596	管件, 旋转 (200DC)	1
250	119434	六角头带肩螺丝	1	482	120184	液压接头	1
251	802277	机用螺钉	2				
252	100527	平垫圈	2				

▲ 免费提供各种安全标牌、标签及卡片更换件。

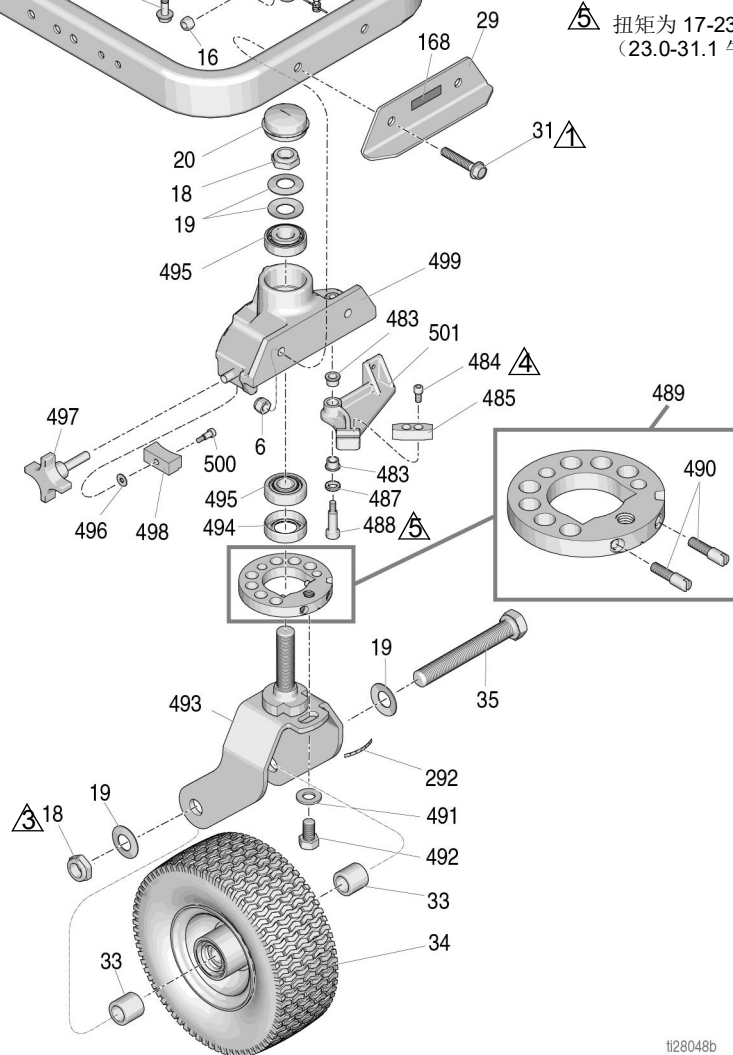
零配件图纸 - LineLazer V 200HS / 200DC



- 扭矩为 17-23 磅英尺
(23.0-31.1 牛·米)
- 扭矩为 190-210 磅英寸
(21.4-23.7 牛·米)
- 扭矩为 23-27 磅英尺
(31.1-36.6 牛·米)
- 扭矩为 60-80 磅英寸
(6.7-9.0 牛·米)
- 扭矩为 17-23 磅英尺
(23.0-31.1 牛·米)



参见第 10 页



ti28048b

零配件清单 - LineLazer V 200HS / 200DC

参考号	零配件	描述	数量	参考号	零配件	描述	数量
6	101566	防松螺母	2	483*‡	114548	铜轴承	2
15	112960	凸缘头带帽螺丝	3	484*‡	110754	有头螺钉, 插座头	2
16	111040	尼龙锁紧螺母, 插件, 5/16	3	485*‡	193662	停止楔	1
18*‡	112405	防松螺母	2	487*‡	15J603	圆垫片	1
19*‡	112825	垫圈	4	488*‡	120476	带肩螺栓	1
20*‡	114648	防尘帽	1	489*‡	17H486	碟片调节器总成	1
24	108868	电线夹	1	490*‡	17G762	碟片调节器螺丝	2
28‡	15F910	线缆支架	1	491*‡	113962	垫圈	1
29	240991	前轮支架	1	492*	114681	有头螺丝, 六角头	1
	25N653	前重量套件	1	493*‡	17H485	叉	1
31	114982	凸缘头带帽螺丝	2	494*‡	113484	润滑油密封	1
33*‡	193658	密封圈	2	495*‡	113485	锥形 / 杯形轴承	2
34*	114549	气动轮	1	496*‡	112776	平垫圈	1
35*	113471	有头螺丝, 六角头	1	497*‡	181818	尖头旋钮	1
36‡	241445	电缆	1	498*‡	193661	下颚	1
38‡	114802	电线停止点	1	499*‡	15G952	轮子	1
168	17H683	标牌, EZ-Align	1	500*‡	108483	带肩螺栓	1
292*‡	17H489	碟片调整标签	1	501*‡	193528	止动臂	1
372	125626	凸缘六角头螺钉	2				
427	17Y903	承重支架	2				
428	17Y900	承重块	2				
429	100132	平垫圈	4				

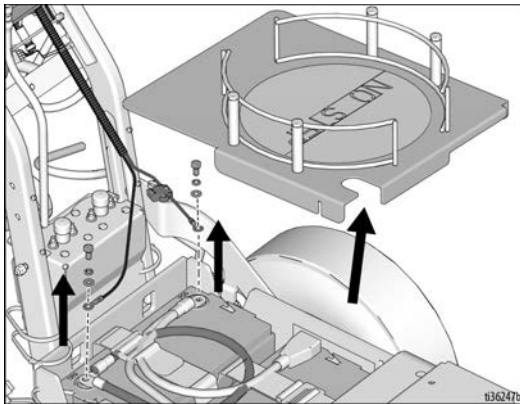
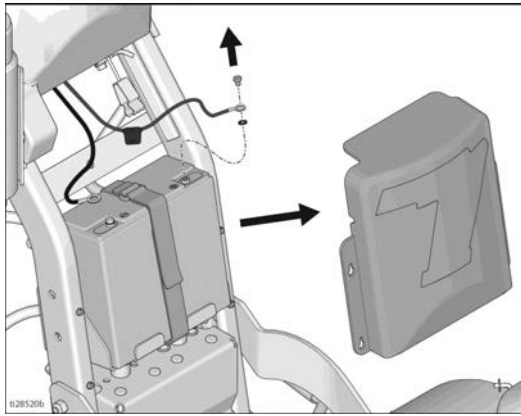
* 包含在旋转轮维修配件包 240719 内

‡ 包含在旋转轮维修配件包 241105 内

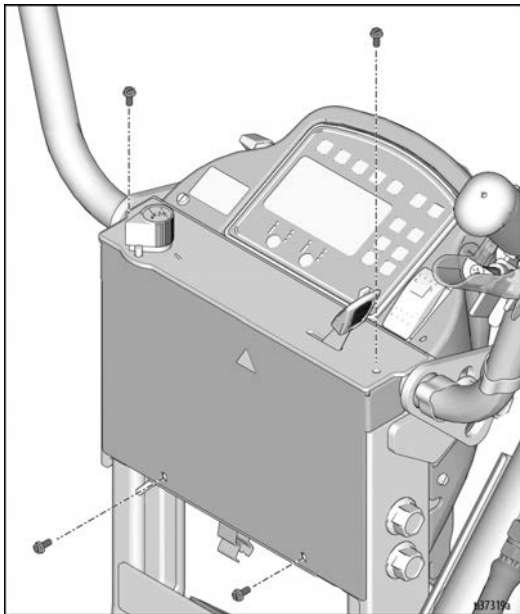
† 包含在承重配件包 25N653 内

主控制板更换

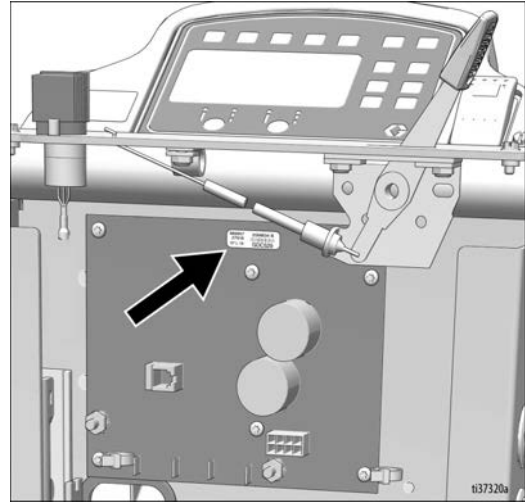
1. 断开电池。



2. 拧下控制板盖上的螺丝。



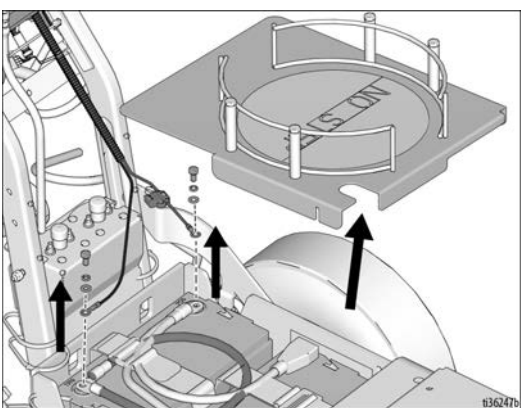
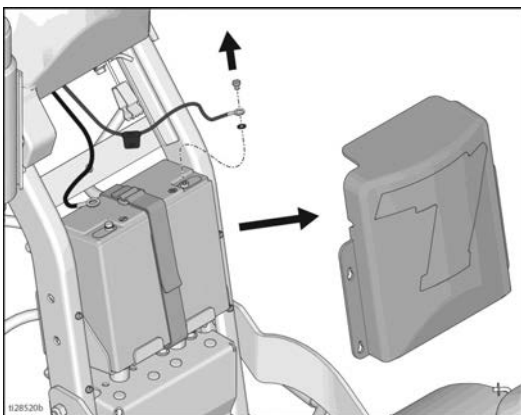
3. 查看控制板表面上的标签以找到控制板产品编号 (PN)。使用下表选择正确的更换配件包。



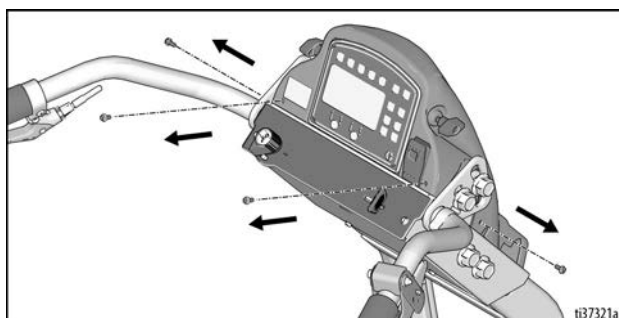
控制板部件编号	更换配件包 #
24Y310 或 25M844	25A493
24Y311 或 25M834	25A494
25N848	25N788
25N849	25N789

显示组件更换

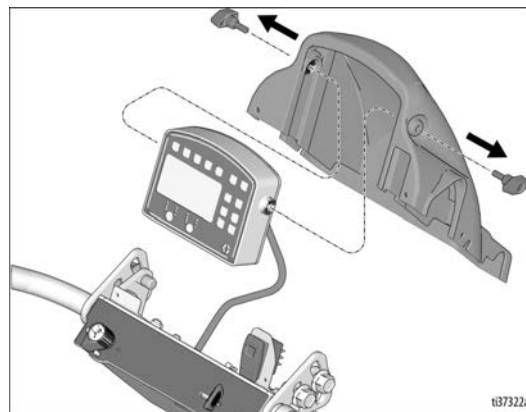
1. 断开电池。



2. 拧下控制板盖上的螺丝。



3. 将显示屏护罩脱离设备。松开两侧的螺母，将显示组件从护罩上小心地卸下。

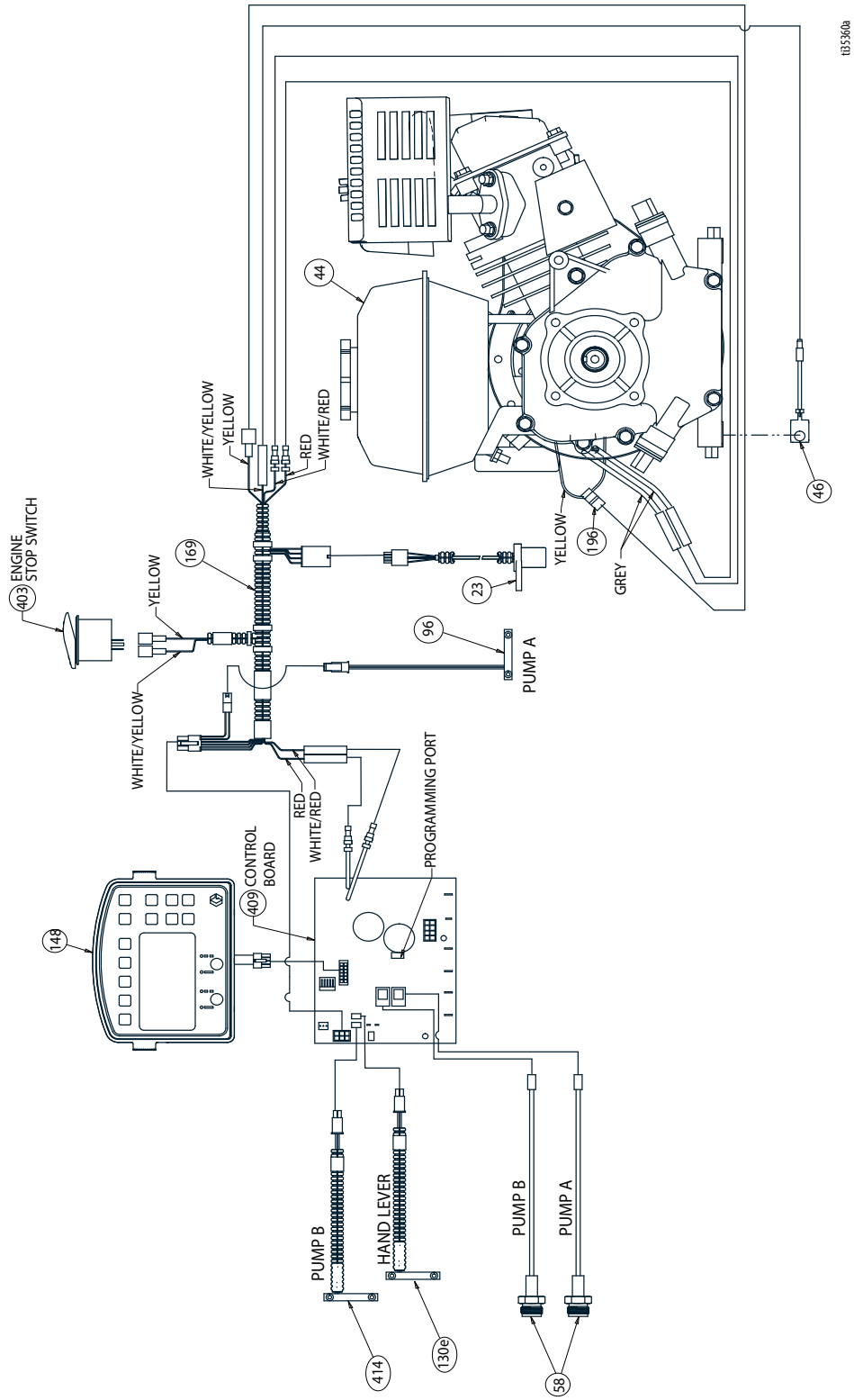


4. 卸下显示屏组件背面的四颗螺丝。松开应力消除螺母。将背面板滑到侧面，注意不要损坏将显示器连接到主板的电线。

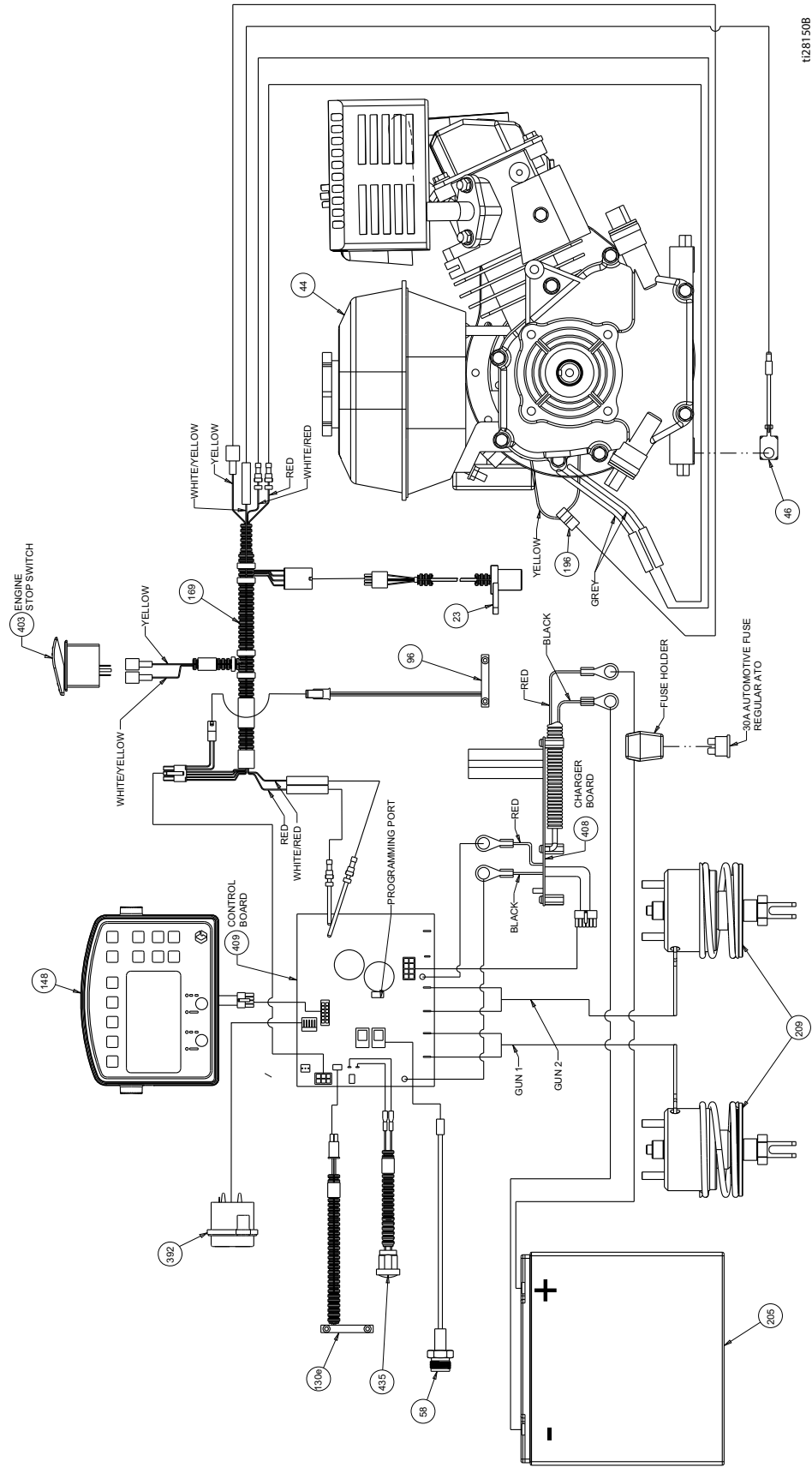
5. 查看显示板表面上的标签以找到显示板产品编号 (PN)。使用下表选择正确的更换配件包。

控制板部件编号	更换配件包 #
24Y644	25A498
17V686	17W550
17Z168	25N791

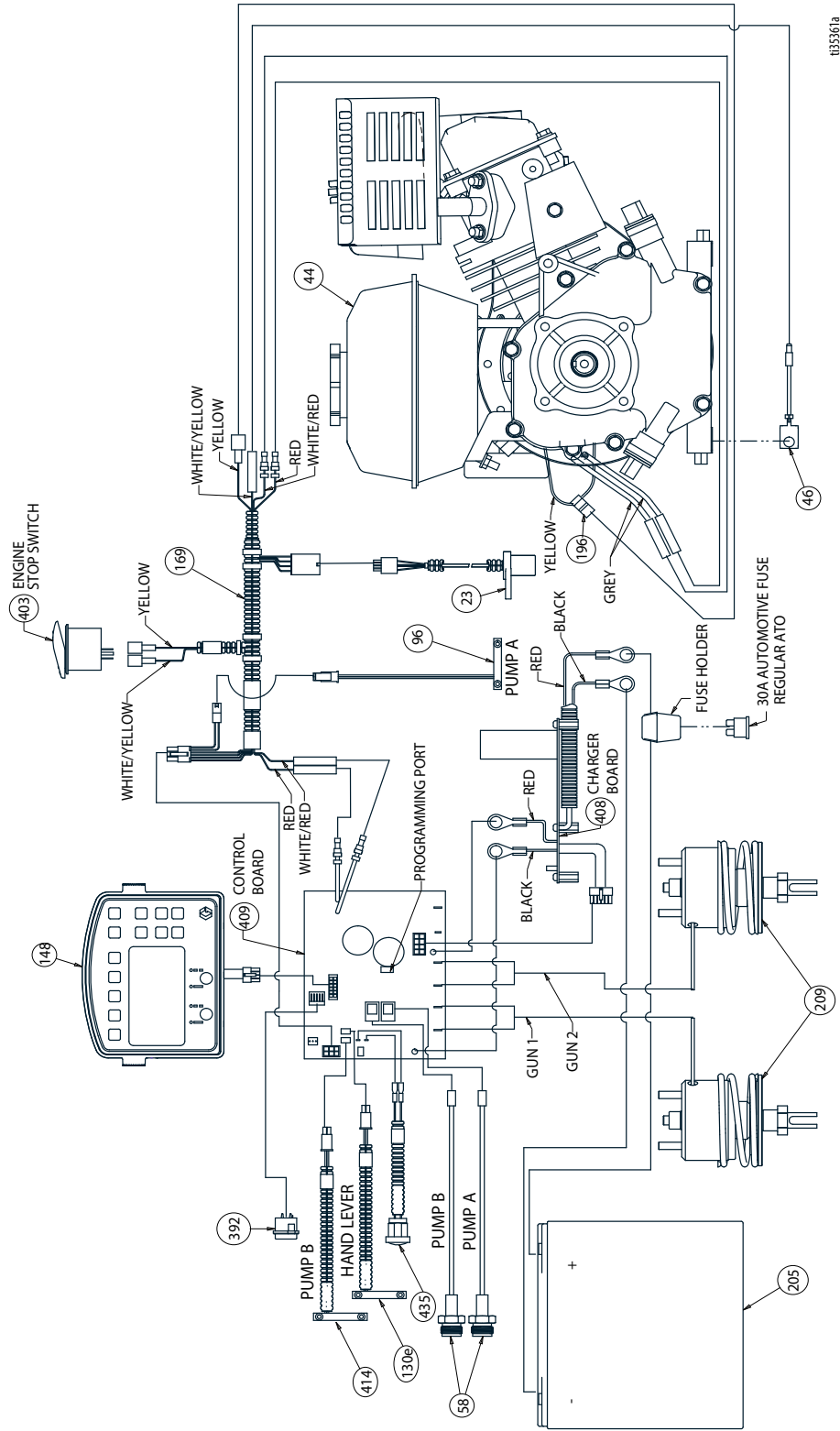
接线图 200DC (标准系列)



接线图 200HS (HP 自动系列 /HP 反射系列)



接线图 200DC (HP 自动系列 /HP 反射系列)



135361a

技术参数

LineLazer V 200HS 标准系列 (型号 17H459、17H461)		
	美制	公制
尺寸		
高度 (手柄拉下状态)	未包装 - 44.5 英寸 已包装 - 52.5 英寸	未包装 - 113.03 厘米 包装 - 133.35 厘米
宽度	未包装 - 34.25 英寸 已包装 - 37.0 英寸	未包装 - 87.0 厘米 包装 - 93.98 厘米
长度 (平台放下状态)	未包装 - 68.75 英寸 已包装 - 73.5 英寸	未包装 - 174.63 厘米 包装 - 186.69 厘米
重量 (干燥 - 未喷漆)	未包装 - 306 磅 包装 - 373 磅	未包装 - 139 公斤 包装 - 169 公斤
噪音 (dBa)		
声功率规定 ISO 3744:	103.1	
噪音压力测量为 3.3 英尺 (1 米):	86.5	
振动 (m/s²) (每天暴露 8 小时)		
手臂 (遵照 ISO 5349 规定)	1.6	
整体 (遵照 ISO 2631 规定)	0.4	
额定功率 (马力)		
额定功率 (马力), 遵照 SAE J1349 规定	6.5 马力 @ 3600 转 / 分钟	4.84 千瓦 @ 3600 转 / 分钟
最大排量	2.15 加仑 / 分	8.14 升 / 分钟
最大喷嘴尺寸 1 个喷枪 2 个喷枪	.047 .034	
涂料入口滤网	16 目	1190 微米
涂料出口滤网	50 目	297 微米
泵入口尺寸	1 英寸 NSPM (m)	
泵出口尺寸	3/8 NPT (f)	
最大工作压力	3300 磅 / 平方英寸	228 巴, 22.8 兆帕
最大流体工作压力	3300 磅 / 平方英寸	228 巴, 22.8 兆帕
最大自由输送量	2.15 加仑 / 分	8.14 升 / 分钟
转 / 加仑 / 升	62 转 / 加仑	16.4 cpl
液压储液器容量	1.25 加仑	4.73 升
液压压力	1825 磅 / 平方英寸	124 巴
电容量	84 W @ 3800 转 / 分钟	
电池	12V, 22Ah, 密封铅酸, 深循环	

接液零配件: 聚四氟乙烯、尼龙、聚氨酯、V-Max、
聚乙烯纤维、氟橡胶、乙缩醛、皮革、碳化钨、
不锈钢、镀铬、镀镍碳钢、陶瓷

LineLazer V 200DC 标准系列 (型号 17Y231)		
	美制	公制
尺寸		
高度 (手柄拉下状态)	未包装 - 44.5 英寸 已包装 - 52.5 英寸	未包装 - 113.03 厘米 包装 - 133.35 厘米
宽度	未包装 - 34.25 英寸 已包装 - 37.0 英寸	未包装 - 87.0 厘米 包装 - 93.98 厘米
长度 (平台放下状态)	未包装 - 68.75 英寸 已包装 - 73.5 英寸	未包装 - 174.63 厘米 包装 - 186.69 厘米
重量 (干燥 - 未喷漆)	未包装 - 411 磅 包装 - 477 磅	未包装 - 186 公斤 包装 - 216 公斤
噪音 (dBa)		
声功率规定 ISO 3744:	103.1	
噪音压力测量为 3.3 英尺 (1 米):	86.5	
振动 (m/s²) (每天暴露 8 小时)		
手臂 (遵照 ISO 5349 规定)	1.6	
整体 (遵照 ISO 2631 规定)	0.4	
额定功率 (马力)		
额定功率 (马力), 遵照 SAE J1349 规定	6.5 马力 @ 3600 转 / 分钟	4.84 千瓦 @ 3600 转 / 分钟
最大排量	2.15 加仑 / 分	8.14 升 / 分钟
最大喷嘴尺寸 1 个喷枪 2 个喷枪	.047 .034	
涂料入口滤网	16 目	1190 微米
涂料出口滤网	50 目	297 微米
泵入口尺寸	1 英寸 NSPM (m)	
泵出口尺寸	3/8 NPT (f)	
最大工作压力	3300 磅 / 平方英寸	228 巴, 22.8 兆帕
最大流体工作压力	3300 磅 / 平方英寸	228 巴, 22.8 兆帕
最大自由输送量	2.15 加仑 / 分	8.14 升 / 分钟
转 / 加仑 / 升	62 转 / 加仑	16.4 cpl
液压储液器容量	1.25 加仑	4.73 升
液压压力	1825 磅 / 平方英寸	124 巴
电容量	84 W @ 3800 转 / 分钟	
电池	12V, 22Ah, 密封铅酸, 深循环	

接液零配件: 聚四氟乙烯、尼龙、聚氨酯、V-Max、
聚乙烯纤维、氟橡胶、乙缩醛、皮革、碳化钨、
不锈钢、镀铬、镀镍碳钢、陶瓷

LineLazer V 200HS HP 自动系列 (型号 17K582、17H462、17K637、17H463、17K583、17H464)		
	美制	公制
尺寸		
高度 (手柄拉下状态)	未包装 - 44.5 英寸 已包装 - 52.5 英寸	未包装 - 113.03 厘米 包装 - 133.35 厘米
宽度	未包装 - 34.25 英寸 已包装 - 37.0 英寸	未包装 - 87.0 厘米 包装 - 93.98 厘米
长度 (平台放下状态)	未包装 - 68.75 英寸 已包装 - 73.5 英寸	未包装 - 174.63 厘米 包装 - 186.69 厘米
重量 (干燥 - 未喷漆)	未包装 - 322 磅 包装 - 389 磅	未包装 - 146 公斤 包装 - 176 公斤
噪音 (dBa)		
声功率规定 ISO 3744:	103.1	
噪音压力测量为 3.3 英尺 (1 米):	86.5	
振动 (m/s²) (每天暴露 8 小时)		
手臂 (遵照 ISO 5349 规定)	1.6	
整体 (遵照 ISO 2631 规定)	0.4	
额定功率 (马力)		
额定功率 (马力), 遵照 SAE J1349 规定	6.5 马力 @ 3600 转 / 分钟	4.84 千瓦 @ 3600 转 / 分钟
最大排量	2.15 加仑 / 分	8.14 升 / 分钟
最大喷嘴尺寸 1 个喷枪 2 个喷枪	.047 .034	
涂料入口滤网	16 目	1190 微米
涂料出口滤网	50 目	297 微米
泵入口尺寸	1 英寸 NSPM (m)	
泵出口尺寸	3/8 NPT (f)	
最大工作压力	3300 磅 / 平方英寸	228 巴, 22.8 兆帕
最大流体工作压力	3300 磅 / 平方英寸	228 巴, 22.8 兆帕
最大自由输送量	2.15 加仑 / 分	8.14 升 / 分钟
转 / 加仑 / 升	62 转 / 加仑	16.4 cpl
液压储液器容量	1.25 加仑	4.73 升
液压压力	1825 磅 / 平方英寸	124 巴
电容量	84 W@ 3600 rpm	
电池	12V, 22Ah, 密封铅酸, 深循环	

接液零配件: 聚四氟乙烯、尼龙、聚氨酯、V-Max、
聚乙烯纤维、氟橡胶、乙缩醛、皮革、碳化钨、
不锈钢、镀铬、镀镍碳钢、陶瓷

LineLazer V 200DC HP 自动系列 (型号 17Y232、17Y269)		
	美制	公制
尺寸		
高度 (手柄拉下状态)	未包装 - 44.5 英寸 已包装 - 52.5 英寸	未包装 - 113.03 厘米 包装 - 133.35 厘米
宽度	未包装 - 34.25 英寸 已包装 - 37.0 英寸	未包装 - 87.0 厘米 包装 - 93.98 厘米
长度 (平台放下状态)	未包装 - 68.75 英寸 已包装 - 73.5 英寸	未包装 - 174.63 厘米 包装 - 186.69 厘米
重量 (干燥 - 未喷漆)	未包装 - 427 磅 包装 - 494 磅	未包装 - 194 公斤 包装 - 224 公斤
噪音 (dBa)		
声功率规定 ISO 3744:		103.1
噪音压力测量为 3.3 英尺 (1 米):		86.5
振动 (m/s²) (每天暴露 8 小时)		
手臂 (遵照 ISO 5349 规定)		1.6
整体 (遵照 ISO 2631 规定)		0.4
额定功率 (马力)		
额定功率 (马力), 遵照 SAE J1349 规定	6.5 马力 @ 3600 转 / 分钟	4.84 千瓦 @ 3600 转 / 分钟
最大排量	2.15 加仑 / 分	8.14 升 / 分钟
最大喷嘴尺寸 1 个喷枪 2 个喷枪		.047 .034
涂料入口滤网	16 目	1190 微米
涂料出口滤网	50 目	297 微米
泵入口尺寸	1 英寸 NSPM (m)	
泵出口尺寸	3/8 NPT (f)	
最大工作压力	3300 磅 / 平方英寸	228 巴, 22.8 兆帕
最大流体工作压力	3300 磅 / 平方英寸	228 巴, 22.8 兆帕
最大自由输送量	2.15 加仑 / 分	8.14 升 / 分钟
转 / 加仑 / 升	62 转 / 加仑	16.4 cpl
液压储液器容量	1.25 加仑	4.73 升
液压压力	1825 磅 / 平方英寸	124 巴
电容量	84 W@ 3600 rpm	
电池	12V, 22Ah, 密封铅酸, 深循环	

接液零配件: 聚四氟乙烯、尼龙、聚氨酯、V-Max、
聚乙烯纤维、氟橡胶、乙缩醛、皮革、碳化钨、
不锈钢、镀铬、镀镍碳钢、陶瓷

LineLazer V 200HS HP 反射系列 (型号 17H460、17J964、17K585、17H465)		
	美制	公制
尺寸		
高度 (手柄拉下状态)	未包装 - 44.5 英寸 已包装 - 52.5 英寸	未包装 - 113.03 厘米 包装 - 133.35 厘米
宽度	未包装 - 34.25 英寸 已包装 - 37.0 英寸	未包装 - 87.0 厘米 包装 - 93.98 厘米
长度 (平台放下状态)	未包装 - 68.75 英寸 已包装 - 73.5 英寸	未包装 - 174.63 厘米 包装 - 186.69 厘米
重量 (干燥 - 未喷漆)	未包装 - 417 磅 包装 - 484 磅	未包装 - 189 公斤 包装 - 219 公斤
噪音 (dBa)		
声功率规定 ISO 3744:		103.1
噪音压力测量为 3.3 英尺 (1 米):		86.5
振动 (m/s²) (每天暴露 8 小时)		
手臂 (遵照 ISO 5349 规定)		1.6
整体 (遵照 ISO 2631 规定)		0.4
额定功率 (马力)		
额定功率 (马力), 遵照 SAE J1349 规定	6.5 马力 @ 3600 转 / 分钟	4.84 千瓦 @ 3600 转 / 分钟
最大排量	2.15 加仑 / 分	8.14 升 / 分钟
最大喷嘴尺寸 1 个喷枪 2 个喷枪		.047 .034
涂料入口滤网	16 目	1190 微米
涂料出口滤网	50 目	297 微米
泵入口尺寸	1 英寸 NSPM (m)	
泵出口尺寸	3/8 NPT (f)	
最大工作压力	3300 磅 / 平方英寸	228 巴, 22.8 兆帕
最大流体工作压力	3300 磅 / 平方英寸	228 巴, 22.8 兆帕
最大自由输送量	2.15 加仑 / 分	8.14 升 / 分钟
转 / 加仑 / 升	62 转 / 加仑	16.4 cpl
液压储液器容量	1.25 加仑	4.73 升
液压压力	1825 磅 / 平方英寸	124 巴
电容量	84 W@ 3600 rpm	
电池	12V, 22Ah, 密封铅酸, 深循环	

接液零配件: 聚四氟乙烯、尼龙、聚氨酯、V-Max、
聚乙烯纤维、氟橡胶、乙缩醛、皮革、碳化钨、
不锈钢、镀铬、镀镍碳钢、陶瓷

LineLazer V 200DC HP 反射系列 (型号 17Y233、17Y270、17Y648)		
	美制	公制
尺寸		
高度 (手柄拉下状态)	未包装 - 44.5 英寸 已包装 - 52.5 英寸	未包装 - 113.03 厘米 包装 - 133.35 厘米
宽度	未包装 - 34.25 英寸 已包装 - 37.0 英寸	未包装 - 87.0 厘米 包装 - 93.98 厘米
长度 (平台放下状态)	未包装 - 68.75 英寸 已包装 - 73.5 英寸	未包装 - 174.63 厘米 包装 - 186.69 厘米
重量 (干燥 - 未喷漆)	未包装 - 522 磅 包装 - 589 磅	未包装 - 237 公斤 包装 - 267 公斤
噪音 (dBA)		
声功率规定 ISO 3744:		103.1
噪音压力测量为 3.3 英尺 (1 米):		86.5
振动 (m/s²) (每天暴露 8 小时)		
手臂 (遵照 ISO 5349 规定)		1.6
整体 (遵照 ISO 2631 规定)		0.4
额定功率 (马力)		
额定功率 (马力), 遵照 SAE J1349 规定	6.5 马力 @ 3600 转 / 分钟	4.84 千瓦 @ 3600 转 / 分钟
最大排量	2.15 加仑 / 分	8.14 升 / 分钟
最大喷嘴尺寸 1 个喷枪 2 个喷枪		.047 .034
涂料入口滤网	16 目	1190 微米
涂料出口滤网	50 目	297 微米
泵入口尺寸	1 英寸 NSPM (m)	
泵出口尺寸	3/8 NPT (f)	
最大工作压力	3300 磅 / 平方英寸	228 巴, 22.8 兆帕
最大流体工作压力	3300 磅 / 平方英寸	228 巴, 22.8 兆帕
最大自由输送量	2.15 加仑 / 分	8.14 升 / 分钟
转 / 加仑 / 升	62 转 / 加仑	16.4 cpl
液压储液器容量	1.25 加仑	4.73 升
液压压力	1825 磅 / 平方英寸	124 巴
电容量	84 W@ 3600 rpm	
电池	12V, 22Ah, 密封铅酸, 深循环	

接液零配件: 聚四氟乙烯、尼龙、聚氨酯、V-Max、
聚乙烯纤维、氟橡胶、乙缩醛、皮革、碳化钨、
不锈钢、镀铬、镀镍碳钢、陶瓷

Graco 标准保修

对于文中提及的所有由 Graco 生产并标有其名称的设备，Graco 保证其发售给最初购买者时工艺和材料无缺陷。除了 Graco 公布的任何特别、延长或有限担保以外，Graco 将从销售之日起算提供十二个月的保修期，修理或更换任何 Graco 认为有缺陷的设备零配件。本担保仅在设备按照 Graco 的书面建议安装、操作和维护时适用。

对于一般性的磨损或者由于安装不当、误用、磨蚀、锈蚀、维修保养不当或不正确、疏忽、意外事故、人为破坏或用非 Graco 公司的零配件代替而导致的任何故障、损坏或磨损均不在本保修范围之内，且 Graco 公司不承担任何责任。Graco 也不会对由非 Graco 提供的结构、

本担保书的前提条件是，以预付运费的方式将声称有缺陷的设备送回给 Graco 公司授权的经销商，以核查所声称的缺陷。如果核实所声称的缺陷存在，Graco 将免费修理或更换所有缺陷零配件。设备将以预付运费的方式退回至原始购买者。如果检查设备没有发现材料或工艺上的任何缺陷，将以合理的费用进行维修，费用可能包括零件、人工和运输费用。

该保修具有唯一性，可代替任何其他明示或暗示的担保，包括但不限于适销性或适用某特定目的担保。

以上所列违反担保情况下 Graco 公司应负责任和买方应得补偿条款。买方同意无任何其他补救措施（包括但不限于利润损失、销售损失、人员伤亡或财产损害的意外损害或继发性损害，或任何其他意外损失或继发性损失）。任何针对本保修的诉讼必须在设备售出后两 (2) 年内提出。

对于由 Graco 销售但非由 Graco 制造的附件、设备、材料或零配件，Graco 不做任何保证，并且不承担有关适销性和适于特定用途的所有默示保证的任何责任。由 Graco 出售但不生产的零配件（如电动马达、开关、软管等）受其制造商的保修条款（如果有）约束。Graco 将为购买者提供合理帮助，以帮助购买者对违反该等保修的行为进行索赔

Graco 不会承担由于违背合同约定、保修承诺、Graco 过失或其它方式的情况下 Graco 设备供货，或在产品及其它出售设备的装备、运行和使用中造成的间接、特别、附带或从属损失的责任。

额外保修范围

对于“Graco 承包商设备保修方案”中所描述的产品，Graco 公司确实提供延期保修和磨损保修。

Graco 信息

有关 Graco 产品的最新信息，请访问 www.graco.com。

有关专利信息，请参见 www.graco.com/patents。

要下订单，请联系您的 Graco 分销商或拨打 1-800-690-2894 寻找最近的分销商。

本文件中的所有书面和视觉资料均为发布时的最新产品信息。
Graco 有权随时变更内容，恕不另行通知。

技术手册原文翻译。This manual contains Chinese. MM 3A3390

Graco 总部：明尼阿波利斯

国际办事处：比利时、中国、日本、韩国

GRACO INC. AND SUBSIDIARIES • P.O. BOX 1441 • MINNEAPOLIS MN 55440-1441 • USA

Copyright 2016, Graco Inc. Graco 所有制造地点都经过 ISO 9001 标准认证。

www.graco.com

版本 H, 5 2024